



**F25D
FT25F**

MANUAL DEL PROPIETARIO

▲ Lea atentamente este manual del propietario antes de poner en funcionamiento su motor fueraborda.

6BP-28199-72-S0

SMU25052

Lea atentamente este manual del propietario antes de poner en funcionamiento su motor fueraborda. Cuando navegue, lleve este manual a bordo en una bolsa impermeable. Este manual deberá entregarse junto con el motor fueraborda en caso de que sea vendido.


Información importante del manual

SMU25107

Al propietario

Gracias por elegir un motor fueraborda Yamaha. Este Manual del propietario contiene la información necesaria para su correcto funcionamiento, mantenimiento y cuidado. La total comprensión de estas simples instrucciones le ayudará a disfrutar al máximo de su nuevo Yamaha. Si tiene alguna duda sobre el funcionamiento o mantenimiento de su motor fueraborda, consulte a su concesionario Yamaha.

En este Manual del propietario, se distingue la información importante de la siguiente forma.

 : Este es el símbolo de aviso de seguridad. Se utiliza para avisarle de posibles riesgos de lesiones personales. Obedezca todos los mensajes de seguridad que sigan a este símbolo para evitar posibles lesiones o la muerte.

SWM00781

ADVERTENCIA

Una ADVERTENCIA indica una situación peligrosa que, si no se evita, puede ocasionar la muerte o lesiones graves.

SCM00701

PRECAUCIÓN

Una PRECAUCIÓN indica las precauciones especiales que deben tomarse para evitar el daño del motor fueraborda o de otras propiedades.

NOTA:

Una NOTA proporciona información esencial para facilitar o aclarar los procedimientos.

dad de sus productos. Así pues, aunque este manual contiene la información más actualizada sobre los productos disponibles en el momento de la impresión, podrían apreciarse pequeñas discrepancias entre su equipo y el manual. Si tiene alguna duda en relación con este manual, consulte a su concesionario Yamaha.

Para garantizar la máxima vida útil del producto, Yamaha recomienda utilizarlo y realizar las tareas de mantenimiento y las inspecciones periódicas especificadas siguiendo correctamente las instrucciones del manual del propietario. Cualquier daño derivado del incumplimiento de estas instrucciones no estará cubierto por la garantía.

Algunos países cuentan con leyes o normativas que imponen limitaciones a los usuarios para sacar el producto del país en el que se adquirió, pudiendo resultar imposible registrar el producto en el país de destino. Asimismo, es posible que la garantía no se aplique en determinados lugares. Cuando tenga previsto llevar el producto a otro país, consulte al concesionario en el que lo adquirió para obtener más información.

Si el producto adquirido es de segunda mano, consulte a su concesionario más cercano sobre el nuevo registro de cliente y sobre su posibilidad de recibir los servicios especificados.

NOTA:

El F25DMH, F25DE, F25DET, FT25FET y los accesorios estándar se utilizan como base para las explicaciones e ilustraciones de este manual. Por consiguiente, es posible que algunos elementos no sean aplicables a todos los modelos.

Yamaha está continuamente esforzándose por introducir avances en el diseño y la cali-

Información importante del manual

SMU25121

F25D, FT25F

MANUAL DEL PROPIETARIO

©2010 Yamaha Motor Co., Ltd.

1ª edición, Marzo 2010

Reservados todos los derechos.

Se prohíbe expresamente toda reimpresión o

**utilización no autorizada de este
documento sin el permiso escrito de**

Yamaha Motor Co., Ltd.

Impreso en Japón

Tabla de contenido

Información de seguridad	1	Sin rectificador ni rectificador regulador.....	14
Seguridad del motor fueraborda	1	Selección de la hélice	14
Hélice	1	Protección contra arranque con marcha puesta	15
Piezas giratorias	1	Exigencias al aceite de motor	15
Piezas calientes	1	Requisitos del combustible	15
Descarga eléctrica	1	Gasolina	15
Elevación y trimado del motor.....	1	Aguas acídicas o fangosas.....	16
Cable de hombre al agua (piola).....	1	Pintura antiadherente.....	16
Gasolina.....	2	Requisitos de desecho del motor.....	16
Derrames de gasolina	2	Equipamiento de emergencia	16
Monóxido de carbono	2	Componentes	17
Modificaciones	2	Diagrama de componentes.....	17
Seguridad de navegación	2	Tanque de combustible.....	18
Alcohol y drogas	2	Conector de gasolina	19
Chalecos salvavidas	2	Medidor de gasolina.....	19
Personas en el agua	2	Tapón del tanque de combustible.....	19
Pasajeros	3	Suspiro del tanque	19
Sobrecarga	3	Caja de control remoto.....	19
Evite las colisiones.....	3	Palanca del control remoto	19
Condiciones meteorológicas.....	3	Gatillo de bloqueo en punto muerto.....	20
Formación de los pasajeros.....	4	Acelerador en punto muerto.....	20
Documentación sobre seguridad de navegación	4	Mando popero	20
Legislación y normativas.....	4	Palanca de cambio de marcha.....	20
Información general	5	Puño del acelerador	21
Registro de números de identificación	5	Indicador del acelerador.....	21
Número de serie del motor fueraborda	5	Regulador de fricción del acelerador	21
Número de llave.....	5	Cable de hombre al agua (piola) y seguro	21
Declaración de Conformidad de la CE	5	Botón de parada del motor.....	22
Mercado CE	5	Tirador del arranque manual.....	22
Lea los manuales y las etiquetas	7	Interruptor principal	23
Etiquetas de advertencia	7	Regulador de fricción de la dirección.....	23
Especificaciones y requisitos	11	Interruptor de elevación y trimado del motor en el control remoto	24
Especificaciones	11	Interruptor de elevación y trimado del motor en la bandeja motor	24
Requisitos de instalación	13	Aleta de compensación con ánodo	24
Potencia del barco	13		
Montaje del motor	13		
Requisitos del control remoto.....	13		
Requisitos de la batería	13		
Especificaciones de la batería	13		
Montaje de la batería	13		
Varias baterías.....	14		

Tabla de contenido

Aleta de compensación.....	25	Llenado de combustible.....	39
Varilla de trimado (pasador de elevación).....	25	Funcionamiento del motor.....	40
Mecanismo de bloqueo de la elevación.....	26	Envío de combustible (depósito portátil).....	41
Varilla de soporte del motor elevado.....	26	Arranque del motor.....	41
Barra soporte.....	26	Comprobaciones después de arrancar el motor.....	45
Cierre(s) de la capota (tipo giratorio).....	27	Agua de refrigeración.....	45
Dispositivo de descarga de agua.....	27	Calentamiento del motor.....	46
Indicador de aviso.....	27	Modelos de arranque manual y arranque eléctrico.....	46
Instrumentos e indicadores.....	28	Comprobaciones después del calentamiento del motor.....	46
Indicadores.....	28	Cambio de marcha.....	46
Indicador de aviso de presión de aceite baja.....	28	Interruptores de parada.....	46
Indicador de alarma de sobret temperatura.....	28	Cambio de marcha.....	46
Sistema de control del motor.....	29	Parada del barco.....	48
Sistema de aviso.....	29	Parada del motor.....	48
Alerta de sobrecalentamiento.....	29	Procedimiento.....	48
Alerta de presión de aceite baja.....	29	Trimado del motor fueraborda.....	49
Instalación.....	31	Ajuste del ángulo de trimado para modelos de elevación manual.....	50
Instalación.....	31	Ajuste del ángulo de trimado (elevación y trimado del motor).....	50
Montaje del motor fueraborda.....	31	Ajuste del trimado del barco.....	51
Fijación del motor fueraborda.....	32	Inclinación del motor hacia arriba y hacia abajo.....	52
Funcionamiento.....	34	Procedimiento de elevación (modelos de elevación manual).....	53
Uso por primera vez.....	34	Procedimiento de elevación (modelos de elevación y trimado del motor).....	54
Añadir aceite de motor.....	34	Procedimiento de bajada (modelos de elevación manual).....	55
Rodaje del motor.....	34	Procedimiento de bajada (modelos de elevación y trimado del motor).....	55
Conocer su embarcación.....	34	Aguas poco profundas.....	56
Comprobaciones antes de arrancar el motor.....	35	Navegación en aguas poco profundas (modelos con elevación manual).....	56
Nivel de combustible.....	35	Modelos con elevación y trimado del motor.....	57
Retire la capota superior.....	35	Navegación en otras condiciones.....	58
Sistema de combustible.....	35		
Controles.....	36		
Cable de hombre al agua (piola).....	36		
Aceite de motor.....	37		
Motor.....	37		
Dispositivo de descarga de agua.....	37		
Instale la capota superior.....	38		
Comprobación del sistema de elevación y trimado del motor.....	38		
Batería.....	39		

Tabla de contenido

Mantenimiento	59	Daños por impacto	84
Transporte y almacenamiento del motor fueraborda.....	59	Sustitución del fusible	84
Modelos de montaje con palomillas de fijación.....	59	No funciona el sistema de elevación y trimado del motor	85
Almacenamiento del motor fueraborda	60	El arranque no funciona	85
Procedimiento	60	Motor para arranque de emergencia (modelo de arranque manual).....	86
Lubricación.....	62	Motor para arranque de emergencia (modelo de arranque eléctrico)	88
Motor de lavado	62	Tratamiento del motor sumergido	89
Limpieza del motor fueraborda	63		
Comprobación de la superficie pintada del motor fueraborda.....	63		
Mantenimiento periódico	63		
Piezas de respeto	64		
Condiciones de funcionamiento graves	64		
Tabla de mantenimiento 1	65		
Tabla de mantenimiento 2	67		
Engrase.....	68		
Limpieza y ajuste de la bujía.....	69		
Comprobación del filtro de gasolina	70		
Inspección de la velocidad de ralentí.....	70		
Cambio del aceite del motor	71		
Comprobación de los cables y conectores	73		
Comprobación de la hélice	73		
Desmontaje de la hélice.....	74		
Instalación de la hélice.....	75		
Cambio del aceite para engranajes	75		
Limpieza del tanque de combustible.....	77		
Inspección y sustitución del(de los) ánodo(s).....	77		
Comprobación de la batería (para modelos de arranque eléctrico) ...	78		
Conexión de la batería	79		
Desconexión de la batería	79		
Corrección de averías	80		
Localización de averías.....	80		
Acción temporal en caso de emergencia	84		

SMU33622

Seguridad del motor fueraborda

Siga estas precauciones en todo momento.

SMU36501

Hélice

Existe peligro de lesiones o incluso de muerte si las personas entran en contacto con la hélice. La hélice puede seguir girando incluso con el motor en punto muerto, y los afilados bordes de la hélice pueden cortar incluso estando detenida.

- Pare el motor si hay alguna persona en el agua cerca del barco.
- Mantenga a las personas alejadas de la hélice, incluso con el motor apagado.

SMU33630

Piezas giratorias

Las manos, los pies, el cabello, las joyas, la ropa, las correas del chaleco salvavidas, etc. podrían enredarse con las piezas giratorias internas del motor, lo que provocaría lesiones graves o incluso la muerte.

Mantenga la capota superior en su sitio siempre que sea posible. No retire ni sustituya la capota con el motor en marcha.

Utilice únicamente el motor con la capota retirada, de acuerdo con las instrucciones específicas del manual. Mantenga las manos, los pies, el cabello, las joyas, la ropa, las correas del chaleco salvavidas, etc. alejados de cualquier pieza móvil que se encuentre al descubierto.

SMU33640

Piezas calientes

Durante y después del funcionamiento, las piezas del motor se encuentran lo suficientemente calientes como para causar quemaduras. Evite tocar cualquiera de las piezas situadas debajo de la capota superior hasta que el motor se haya enfriado.

SMU33650

Descarga eléctrica

No toque ninguna pieza eléctrica cuando arranque el motor o cuando éste se encuentre en funcionamiento. Podría sufrir una descarga eléctrica o electrocutarse.

SMU33660

Elevación y trimado del motor

Alguna parte del cuerpo podría quedar aplastada entre el motor y el soporte de fijación al trimar o inclinar el motor. Mantenga cualquier parte del cuerpo alejada de esta zona en todo momento. Asegúrese de que nadie se encuentra en esta zona antes de utilizar el mecanismo de elevación y trimado del motor.

Los interruptores de elevación y trimado del motor funcionan incluso cuando el interruptor principal está apagado. Mantenga a las personas alejadas de los interruptores cuando esté manipulando el motor.

No pase nunca bajo la cola mientras el motor esté elevado, aunque esté bloqueado el soporte del motor elevado. Podrían sufrir graves lesiones si el motor fueraborda cayera accidentalmente.

SMU33671

Cable de hombre al agua (piola)

Fije el cable de hombre al agua de tal forma que el motor se detenga si el operador cae por la borda o suelta el timón. Esto evitará que el barco salga impulsado por sí solo dejando abandonadas a las personas, o atropelle a personas u objetos.

Engánchese siempre el cable de hombre al agua a un lugar seguro de la ropa, al brazo o a la pierna mientras el motor esté en funcionamiento. No lo retire para soltar el timón si el barco está en movimiento. No se enganche el cable a ropa que pudiera romperse o desprenderse, ni lo pase por un lugar donde pudiera enredarse, impidiendo así su funcio-



namiento.

No pase el cable por un lugar del que se pudiera desenganchar accidentalmente. Si el cable se desengancha durante el funcionamiento, el motor se parará y perderá prácticamente el control de la dirección. El barco podría desacelerar rápidamente y provocar que las personas y los objetos cayeran al agua.

SMU33810

Gasolina

La gasolina y sus vapores son muy inflamables y explosivos. Reposte siempre de acuerdo con el procedimiento de la página 40 para reducir el riesgo de incendio y explosión.

SMU33820

Derrames de gasolina

Procure no derramar gasolina. Si se derrama gasolina, límpiela inmediatamente con trapos secos. Deshágase de los trapos del modo adecuado.

Si se derrama gasolina sobre la piel, lávese inmediatamente con agua y jabón. Cámbiese de ropa si se derrama gasolina sobre ella. Si ingiere gasolina, inhala mucho vapor de gasolina, o ésta le alcanzase a los ojos, reciba inmediatamente atención médica. No extraiga nunca el combustible absorbiendo con la boca.

SMU33900

Monóxido de carbono

Este producto emite gases de escape que contienen monóxido de carbono, un gas incoloro e inodoro que puede causar lesión cerebral e incluso la muerte si se inhala. Los síntomas incluyen náuseas, mareos y somnolencia. Mantenga bien ventiladas las zonas de la caseta y de la cabina. Evite bloquear las salidas de escape.

SMU33780

Modificaciones

No intente modificar este motor fueraborda. Las modificaciones del motor fueraborda pueden reducir su seguridad y fiabilidad y hacer que su funcionamiento resulte inseguro o ilegal.

SMU33740

Seguridad de navegación

En esta sección, se incluyen algunas de las importantes precauciones de seguridad que deberá tomar cuando navegue.

SMU33710

Alcohol y drogas

No navegue nunca después de haber tomado bebidas alcohólicas o medicamentos. La intoxicación constituye uno de los factores más habituales que ocasionan los accidentes de navegación.

SMU33720

Chalecos salvavidas

Lleve a bordo un chaleco salvavidas autorizado para cada uno de los ocupantes. Yamaha recomienda llevar puesto un chaleco salvavidas siempre que navegue. Como mínimo, los niños y las personas que no sepan nadar deberán llevar siempre chalecos salvavidas, y todos deberán utilizarlos cuando se den condiciones potencialmente peligrosas durante la navegación.

SMU33731

Personas en el agua

Observe atentamente si hay personas en el agua, como bañistas, esquiadores acuáticos o buceadores, siempre que el motor esté en funcionamiento. Si hay alguna persona en las proximidades del barco, cambie a punto muerto y pare el motor.

Manténgase alejado de las zonas destinadas a los bañistas. Los bañistas pueden ser difíciles de divisar.

La hélice puede seguir funcionando incluso

Información de seguridad

con el motor en punto muerto. Pare el motor si hay alguna persona en el agua cerca del barco.

SMU33751

Pasajeros

Consulte las instrucciones del fabricante de su barco para obtener detalles sobre el lugar adecuado donde deben situarse los pasajeros en el barco y asegúrese de que éstos se encuentran colocados correctamente antes de acelerar y cuando navegue por encima de la velocidad de ralentí. Si los pasajeros se quedan de pie o se sientan en lugares indebidos podrían caerse al agua o dentro del barco a causa de las olas, las estelas o los cambios repentinos de velocidad o dirección. Incluso cuando los pasajeros estén colocados correctamente, adviértalos si debe realizar alguna maniobra inusual. Evite siempre saltar por encima de las olas o estelas.

SMU33760

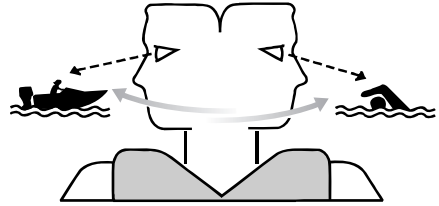
Sobrecarga

No sobrecargue el barco. Consulte la placa de capacidad del barco o al fabricante del mismo para conocer el peso y el número de pasajeros máximo permitido. Asegúrese de que el peso queda distribuido correctamente de acuerdo con las instrucciones del fabricante. Una sobrecarga o una distribución incorrecta del peso pueden afectar al manejo del barco y ocasionar que éste sufra un accidente, se vuelque o se inunde.

SMU33772

Evite las colisiones

Observe constantemente si existen personas, objetos y otros barcos en su camino. Manténgase alerta ante las condiciones que limiten su visibilidad o bloqueen su visión de otros.



ZMU06025

Navegue a la defensiva a velocidades adecuadas y mantenga una distancia de seguridad con respecto a personas, objetos y otros barcos.

- No siga a otros barcos o esquiadores acuáticos situándose directamente detrás de ellos.
- Evite realizar giros bruscos u otras maniobras que impidan a otros esquivarle con facilidad o averiguar la dirección que toma.
- Evite las zonas con objetos sumergidos o aguas poco profundas.
- Navegue dentro de sus límites y evite realizar maniobras bruscas para reducir así el riesgo de pérdida de control, eyección y colisión.
- Actúe antes de tiempo para evitar colisiones. Recuerde, los barcos no tienen frenos y si detiene el motor o reduce la aceleración, podría verse afectada su capacidad para gobernar el barco. Si no está seguro de poder parar a tiempo antes de golpear un obstáculo, acelere y gire en otra dirección.

SMU33790

Condiciones meteorológicas

Manténgase informado sobre el estado del tiempo. Consulte las previsiones meteorológicas antes de salir. Evite navegar con un tiempo peligroso.



SMU33880

Formación de los pasajeros

Asegúrese de que al menos uno de cada dos pasajeros sabe cómo manejar el barco en caso de emergencia.

SMU33890

Documentación sobre seguridad de navegación

Manténgase informado sobre la seguridad de navegación. Puede obtener documentación e información adicionales de muchas organizaciones de navegación.

SMU33600

Legislación y normativas

Conozca las leyes y disposiciones marinas aplicables en el lugar en el que esté navegando y cúmplalas. En los diversos lugares geográficos prevalecen diferentes reglas, pero todas ellas coinciden básicamente con las Reglas de Rumbo Internacionales.

Información general

SMU25171

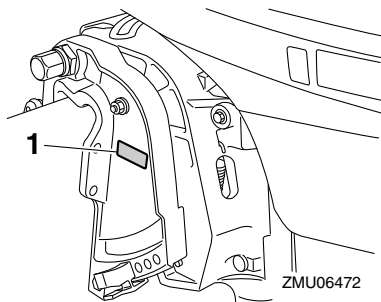
Registro de números de identificación

SMU25183

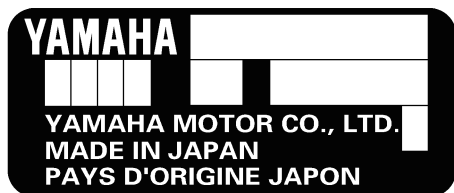
Número de serie del motor fueraborda

El número de serie del motor fueraborda está estampado en la etiqueta fija al costado de babor del soporte de fijación.

Registre el número de serie de su motor fueraborda en los espacios al efecto para facilitar el pedido de respetos a su concesionario Yamaha o para referencia en caso de robo de su motor fueraborda.



1. Situación del número de serie del motor fueraborda



SMU25190

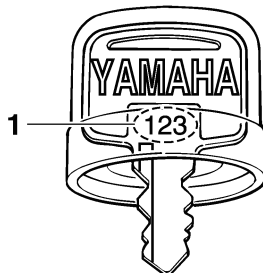
Número de llave

Si el motor tiene un interruptor principal de llave, el número de identificación de esa llave

ve está estampado en ella como se ilustra en la figura. Registre este número en el espacio al efecto para referencia en caso de que necesite una nueva llave.



ZMU01693



1. Número de llave

SMU37290

Declaración de Conformidad de la CE

Este motor fueraborda cumple determinadas partes de la Directiva del Parlamento Europeo relativa a maquinaria.

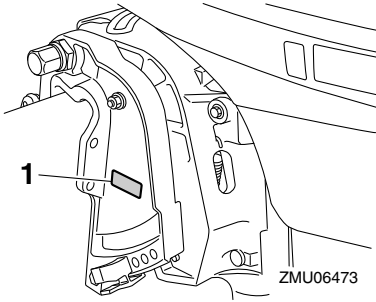
Cada motor fueraborda conforme con la normativa va acompañado de la Declaración de Conformidad de la CE. La Declaración de Conformidad de la CE contiene la siguiente información;

- Nombre del fabricante del motor
- Nombre del modelo
- Código de modelo del producto (código de modelo aprobado)
- Código de las directivas conformes

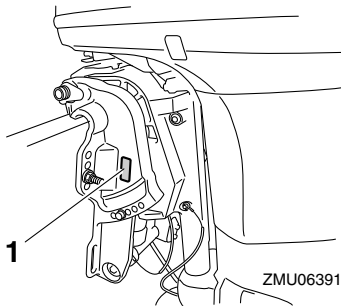
SMU25203

Marcado CE

Los motores fueraborda con el marcado "CE" cumplen las directivas 98/37/CE, 94/25/CE - 2003/44/CE y 2004/108/CE.



1. Ubicación del marcado CE



1. Ubicación del marcado CE



ZMU06040

Información general

SMU33522

Lea los manuales y las etiquetas

Antes de manejar o trabajar en este motor fueraborda:

- Lea este manual.
- Lea todos los manuales suministrados con la embarcación.
- Lea todas las etiquetas en el motor fueraborda y en la embarcación.

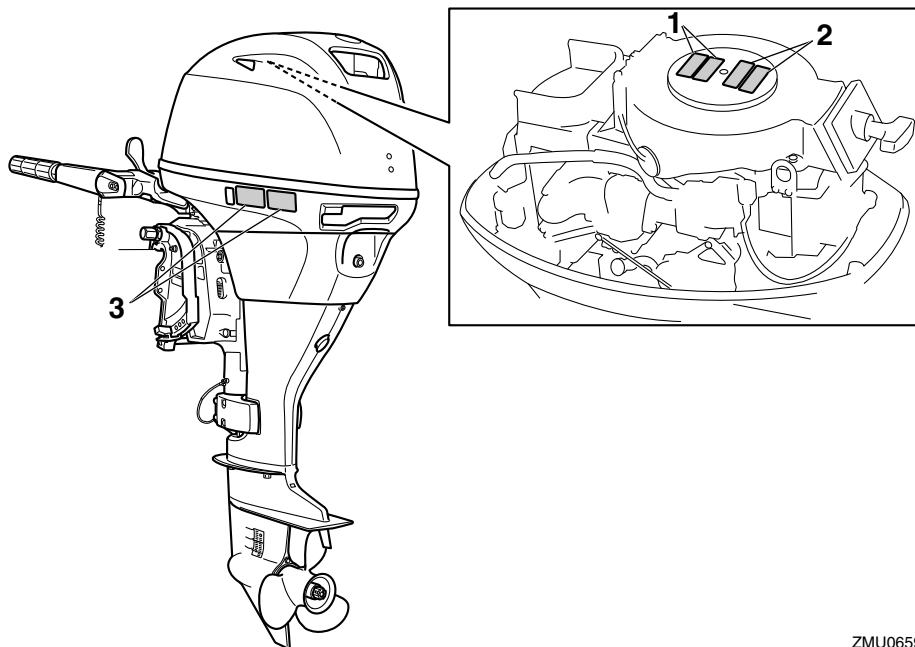
Si necesita más información, contacte con su concesionario Yamaha.

SMU33832

Etiquetas de advertencia

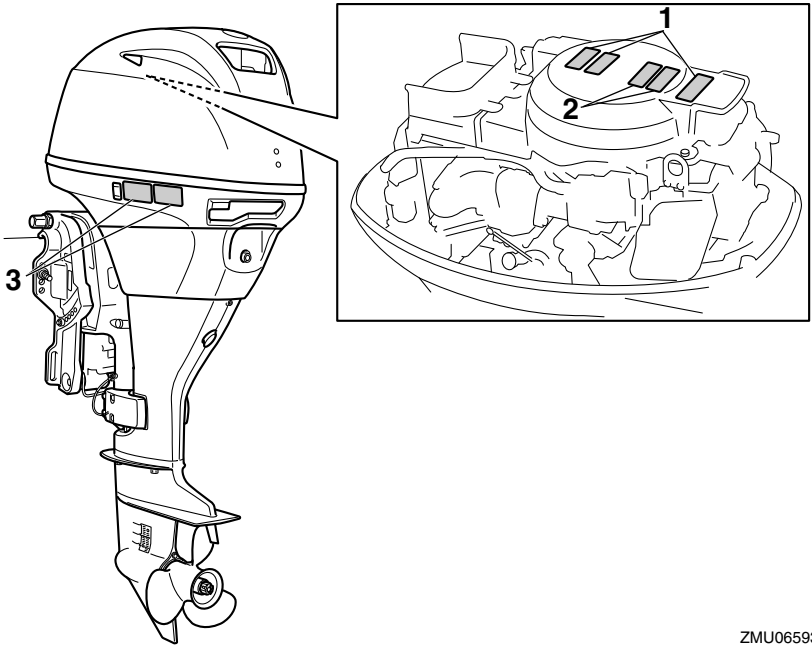
Si estas etiquetas están dañadas o falta, contacte con su concesionario Yamaha para obtener nuevas etiquetas.

F25DMH



ZMU06594

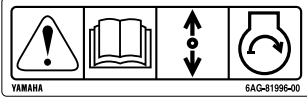
F25DE, F25DET, FT25FET



ZMU06593

Información general

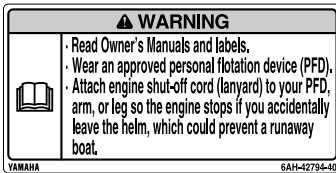
1



2



3



SMU33912

Contenido de las etiquetas

Las etiquetas de advertencia anteriores tienen los siguientes significados.

1

SWM01691

⚠ ADVERTENCIA

El arranque de emergencia no dispone de protección contra arranque con marcha engranada. Compruebe que el control de cambios está en punto muerto antes de arrancar el motor.

2

SWM01681

⚠ ADVERTENCIA

● Mantenga las manos, el pelo y la ropa alejados de los componentes giratorios mientras el motor esté en marcha.

ZMU05746

● No toque ni retire los componentes eléctricos cuando arranque el motor o mientras esté funcionando.

3

SWM01671

⚠ ADVERTENCIA

- Lea los manuales del propietario y las etiquetas.
- Utilice un dispositivo flotante personal aprobado.
- Fije el cable de parada del motor (acollador) a su dispositivo flotante, brazo o pierna de modo que el motor se pare si abandona accidentalmente el timón, para evitar así que la embarcación quede fuera de control.

SMU33843

Símbolos

Estos símbolos tienen los siguientes significados.

Precaución/Advertencia



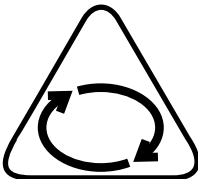
ZMU05696

Leer el manual del propietario



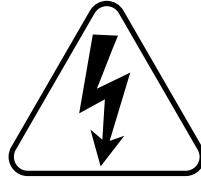
ZMU05664

Peligro causado por una rotación continua



ZMU05665

Peligro eléctrico



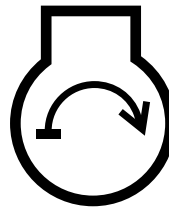
ZMU05666

Dirección de funcionamiento de la palanca de control remoto/palanca de cambio de marcha, doble dirección



ZMU05667

Arranque del motor/accionamiento del motor



ZMU05668

Especificaciones y requisitos

SMU34520

Especificaciones

NOTA:

En los datos de especificaciones mostrados a continuación, "(AL)" representa el valor numérico de la hélice de aluminio instalada.

Igualmente, "(SUS)" representa el valor de la hélice de acero inoxidable instalada y "(PL)" representa la hélice de plástico instalada.

NOTA:

"**" significa que debe seleccionar el aceite de motor consultando la tabla que aparece en el párrafo sobre el aceite de motor. Para obtener más información, vea la página 15.

SMU2821J

Dimensión:

Longitud total:

F25DE 724 mm (28.5 in)

F25DET 724 mm (28.5 in)

F25DMH 1181 mm (46.5 in)

FT25FET 735 mm (28.9 in)

Anchura total:

398 mm (15.7 in)

Altura total S:

F25DE 1156 mm (45.5 in)

F25DMH 1157 mm (45.6 in)

Altura total L:

F25DE 1284 mm (50.6 in)

F25DET 1283 mm (50.5 in)

F25DMH 1284 mm (50.6 in)

FT25FET 1312 mm (51.7 in)

Altura del peto de popa S:

423 mm (16.7 in)

Altura del peto de popa L:

F25DE 550 mm (21.7 in)

F25DET 550 mm (21.7 in)

F25DMH 550 mm (21.7 in)

FT25FET 536 mm (21.1 in)

Peso (AL) S:

F25DE 78.0 kg (172 lb)

F25DMH 77.0 kg (170 lb)

Peso (AL) L:

F25DE 79.0 kg (174 lb)

F25DET 82.0 kg (181 lb)

F25DMH 78.0 kg (172 lb)

FT25FET 92.0 kg (203 lb)

Rendimiento:

Margen de trabajo a plena aceleración:

5000–6000 r/min

Potencia máxima:

18.4 kW a 5500 r/min (25 HP a 5500 r/min)

Velocidad de ralentí (en punto muerto):

975 ±50 r/min

Motor:

Tipo:

4 tiempos L

Cilindrada:

498.0 cm³

Diámetro × carrera:

65.0 × 75.0 mm (2.56 × 2.95 in)

Sistema de encendido:

CDI

Bujía con resistor (NGK):

DPR6EB-9

Huelgo de la bujía:

0.8–0.9 mm (0.031–0.035 in)

Sistema de control:

F25DE Control remoto

F25DET Control remoto

F25DMH Mando popero

FT25FET Control remoto

Sistema de arranque:

F25DE Eléctrico

F25DET Eléctrico

F25DMH Manual

FT25FET Eléctrico

Sistema de carburación para el arranque:

Arranque en frío-caliente

Holgura de la válvula (motor frío) ADM:

0.15–0.25 mm (0.0059–0.0098 in)

Especificaciones y requisitos

Holgura de la válvula (motor frío) ESC: 0.25–0.35 mm (0.0098–0.0138 in)	SAE 10W-30/10W-40/5W-30 API SE/SF/SG/SH/SJ/SL
Corriente mínima para el arranque en frío (CCA/EN): F25DE 347.0 A F25DET 347.0 A FT25FET 347.0 A	Grupo recomendado de aceite de motor 2*: SAE 15W-40/20W-40/20W-50 API SH/SJ/SL
Capacidad nominal mínima (20HR/IEC): F25DE 40.0 Ah F25DET 40.0 Ah FT25FET 40.0 Ah	Cantidad total de aceite de motor (capacidad del cárter de aceite): Sin sustitución del filtro de aceite: 1.4 L (1.48 US qt, 1.23 Imp.qt)
Rendimiento máximo del generador: 14 A	Con sustitución del filtro de aceite: 1.6 L (1.69 US qt, 1.41 Imp.qt)
Unidad de transmisión: Posiciones de marcha: Marcha adelante-punto muerto-marcha atrás	Lubricación: Colector de aceite de lubricante en el cárter
Relación de engranajes: F25DE 2.08(27/13) F25DET 2.08(27/13) F25DMH 2.08(27/13) FT25FET 2.42(29/12)	Aceite para engranajes recomendado: Aceite de engranaje hipoidales SAE #90
Sistema de elevación y trimado: F25DE Elevación manual F25DET Asiento e inclinación asistidos F25DMH Elevación manual FT25FET Asiento e inclinación asistidos	Cantidad de aceite para engranajes: F25DE 0.320 L (0.338 US qt, 0.282 Imp.qt) F25DET 0.320 L (0.338 US qt, 0.282 Imp.qt) F25DMH 0.320 L (0.338 US qt, 0.282 Imp.qt) FT25FET 0.430 L (0.455 US qt, 0.378 Imp.qt)
Combustible y aceite: Combustible recomendado: Gasolina normal sin plomo	Par de apriete: Bujía: 17.0 Nm (1.73 kgf-m, 12.5 ft-lb)
Octanaje mínimo (R.O.N.): 90	Tuerca de la hélice: 35.0 Nm (3.57 kgf-m, 25.8 ft-lb)
Capacidad del depósito de combustible: 25 L (6.60 US gal, 5.50 Imp.gal)	Tornillo de drenaje del aceite de motor: 27.0 Nm (2.75 kgf-m, 19.9 ft-lb)
Aceite de motor recomendado: Aceite de motor de fuera de borda de 4-tiempos	Filtro del aceite de motor: 18.0 Nm (1.84 kgf-m, 13.3 ft-lb)
Grupo recomendado de aceite de motor 1*:	Nivel de ruido y vibraciones: Nivel de presión del sonido para el operador (ICOMIA 39/94 y 40/94): 84.2 dB(A) Vibración en el mango popero (ICOMIA

Especificaciones y requisitos

38/94):

F25DMH La vibración en el mango popero es inferior a 2.5 m/s^2

SMU33554

Requisitos de instalación

SMU33564

Potencia del barco

SWM01560

ADVERTENCIA

La sobrecarga del barco puede dar por resultado una seria inestabilidad.

Antes de instalar el motor o los motores fueraborda, asegúrese de que su potencia total no supera la potencia máxima del barco. Examine la placa de capacidad del barco o póngase en contacto con el fabricante.

SMU33571

Montaje del motor

SWM01570

ADVERTENCIA

- El montaje incorrecto del motor fuera-borda podría dar lugar a condiciones peligrosas, como un manejo inadecuado, pérdida de control o peligro de incendio.
- Puesto que el motor es muy pesado, se necesitan equipos y formación especiales para montarlo de modo seguro.

El montaje del motor deberá llevarlo a cabo su concesionario o cualquier otra persona experimentada en la instalación de barcos, mediante el uso de equipos adecuados y las instrucciones de montaje completas. Para obtener más información, vea la página 31.

SMU33581

Requisitos del control remoto

SWM01580

ADVERTENCIA

- Si se arranca el motor con una marcha engranada, el barco podría ponerse en marcha repentina e inesperadamente,

puediendo causar una colisión o provocar el lanzamiento por la borda de los pasajeros.

- Si el motor se arrancase con una marcha engranada, esto significa que el dispositivo de protección contra arranque con marcha puesta no está funcionando correctamente y debería dejar de utilizar el motor fueraborda. Póngase en contacto con su concesionario Yamaha.

La unidad de control remoto deberá estar equipada de un dispositivo de protección contra arranque con marcha puesta. Este dispositivo impide que el motor se ponga en marcha excepto cuando está en punto muerto.

SMU25694

Requisitos de la batería

SMU25721

Especificaciones de la batería

Corriente mínima para el arranque en frío (CCA/EN):

F25DE 347.0 A

F25DET 347.0 A

FT25FET 347.0 A

Capacidad nominal mínima (20HR/IEC):

F25DE 40.0 Ah

F25DET 40.0 Ah

FT25FET 40.0 Ah

El motor no puede arrancar si la tensión de la batería es excesivamente baja.

SMU36290

Montaje de la batería

Monte el soporte de la batería de forma segura en un lugar seco, bien ventilado y aislado de las vibraciones del barco.

¡ADVERTENCIA! No coloque artículos inflamables ni objetos metálicos o pesados en el mismo compartimento que la bate-

Especificaciones y requisitos

ría. Podrían producirse incendios, explosiones o chispas. [SWM01820]

SMU36300

Varias baterías

Para conectar varias baterías, por ejemplo, para configuraciones de varios motores o para una batería de accesorios, consulte a su concesionario de Yamaha sobre la selección y el cableado correcto de la batería.

SMU25730

Sin rectificador ni rectificador regulador

SCM01090

PRECAUCIÓN

No puede conectarse una batería a los modelos que no tengan un rectificador o rectificador regulador.

Si desea utilizar una batería con los modelos sin rectificador ni rectificador regulador, instale un rectificador regulador opcional.

Al utilizar una batería sin mantenimiento con los modelos anteriores, puede reducirse significativamente la duración de la batería.

Instale un rectificador regulador opcional o utilice con los modelos anteriores accesorios que resistan 18 voltios o más. Consulte a su concesionario Yamaha para obtener detalles sobre la instalación de un rectificador regulador opcional.

SMU34194

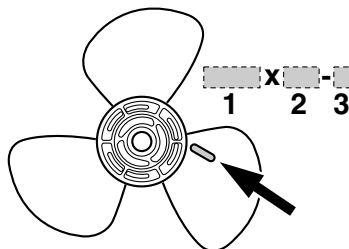
Selección de la hélice

Junto a la elección del motor fueraborda, la elección de la hélice adecuada constituye una de las decisiones de compra más importantes que un navegante debe tomar. El tipo, el tamaño y el diseño de la hélice influyen directamente en la aceleración, la velocidad máxima, el consumo de combustible e incluso la vida útil del motor. Yamaha diseña y fabrica hélices para todos sus motores fueraborda y cualquier tipo de aplicación.

Su motor fueraborda está equipado con una hélice Yamaha elegida para funcionar correctamente en una amplia gama de aplicaciones, pero puede haber circunstancias en las que resulte más apropiado utilizar una hélice diferente.

Su concesionario Yamaha puede ayudarle a elegir la hélice adecuada para sus necesidades de navegación. Seleccione una hélice que permita al motor alcanzar la mitad central o superior del margen de funcionamiento a plena aceleración con la máxima carga. Normalmente, elija una hélice de paso mayor para una carga de funcionamiento inferior y una hélice de paso inferior para una carga mayor. Si transporta cargas que varían constantemente, elija la hélice que permita al motor funcionar en el margen adecuado para la carga máxima, pero recuerde que deberá reducir la aceleración para mantenerse en el margen de velocidad del motor recomendado cuando lleve cargas más ligeras.

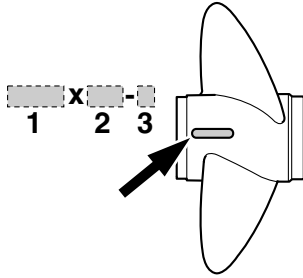
Para comprobar la hélice, consulte la página 73.



ZMU04604

1. Diámetro de la hélice en pulgadas
2. Paso de la hélice en pulgadas
3. Tipo de hélice (marca de la hélice)

Especificaciones y requisitos



ZMU04606

1. Diámetro de la hélice en pulgadas
2. Paso de la hélice en pulgadas
3. Tipo de hélice (marca de la hélice)

SMU25770

Protección contra arranque con marcha puesta

Los motores fueraborda Yamaha o las unidades de control remoto aprobadas por Yamaha tienen dispositivo(s) de protección contra arranque con marcha puesta. Esta función permite arrancar el motor únicamente cuando está en punto muerto. Seleccione siempre punto muerto antes de arrancar el motor.

SMU37475

Exigencias al aceite de motor

Aceite de motor recomendado:

Aceite para motores de 4 tiempos con una combinación de las siguientes clasificaciones de aceite API y SAE

Aceite de motor tipo SAE:

10W-30 ó 10W-40

Grado del aceite de motor API:

SE, SF, SG, SH, SJ, SL

Cantidad total de aceite de motor (capacidad del cárter de aceite):

Sin sustitución del filtro de aceite:

1.4 L (1.48 US qt, 1.23 Imp.qt)

Con sustitución del filtro de aceite:

1.6 L (1.69 US qt, 1.41 Imp.qt)

Si no están disponibles los grados de aceite de motor recomendados, seleccione una alternativa del siguiente cuadro conforme a las temperaturas medias en su zona.

SAE		API						
-4	14	32	50	68	86	104	122°F	SE SF SG SH SJ SL
-20	-10	0	10	20	30	40	50°C	
								SH SJ SL

ZMU05190

SMU36360

Requisitos del combustible

SMU36802

Gasolina

Utilice un tipo de gasolina de buena calidad

Especificaciones y requisitos

que cumpla con el índice de octano mínimo. Si se producen golpes o sonidos, utilice una marca diferente de gasolina o combustible súper sin plomo.

Gasolina recomendada:

Gasolina normal sin plomo con un índice de octano mínimo de 90 (RON).

SCM01981

PRECAUCIÓN

- **No utilice gasolina con plomo. La gasolina con plomo puede dañar gravemente el motor.**
- **Evite que se introduzca agua y suciedad en el depósito de combustible. El combustible sucio puede motivar un mal rendimiento o dañar el motor. Utilice exclusivamente gasolina fresca que haya sido almacenada en depósitos limpios.**

SMU36880

Aguas acídicas o fangosas

Yamaha recomienda encarecidamente que solicite a su concesionario que instale el kit de bombeo opcional cromado si utiliza el motor fueraborda en condiciones de aguas acídicas o fangosas. No obstante, en función del modelo, es posible que no sea necesario.

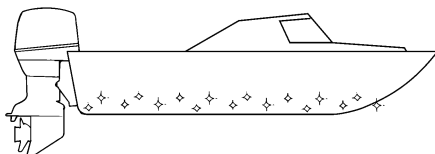
SMU36330

Pintura antiadherente

Un casco limpio mejora el rendimiento del barco. El fondo del barco debe mantenerse lo más limpio posible de todas las adherencias marinas. Si fuera necesario, el fondo del barco puede revestirse con una pintura antiadherente aprobada en su país para inhibir las adherencias marinas.

No utilice pintura antiadherente que tenga cobre o grafito. Estas pinturas pueden ser

causa de una corrosión más rápida del motor.



ZMU05176

SMU36341

Requisitos de desecho del motor

No se deshaga ilegalmente del motor. Yamaha recomienda consultar a su concesionario para deshacerse del motor.

SMU36352

Equipamiento de emergencia

Lleve los elementos siguientes a bordo por si tuviera problemas con el motor fueraborda.

- Juego de herramientas con destornilladores, alicates, llaves inglesas (incluidos tamaños métricos) y cinta aislante.
- linterna sumergible con pilas de repuesto.
- Un cable de hombre al agua (piola) adicional con seguro.
- Piezas de repuesto, como un juego extra de bujías.

Solicite información a su concesionario Yamaha.

Componentes

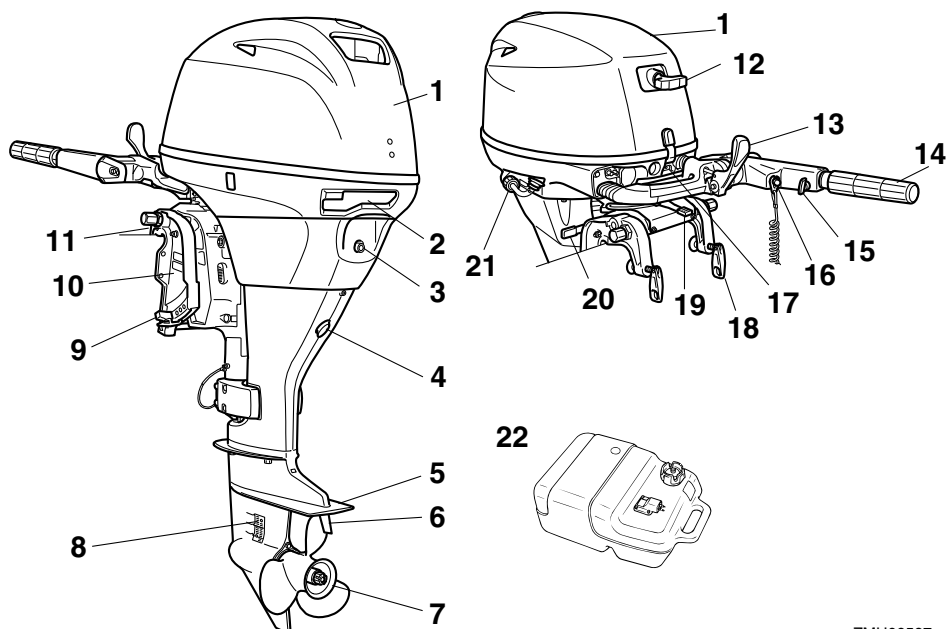
SMU2579T

Diagrama de componentes

NOTA:

* Es posible que no coincida exactamente con la imagen mostrada; asimismo, puede que no se incluya como equipamiento de serie en todos los modelos (consulte con el concesionario).

F25DMH

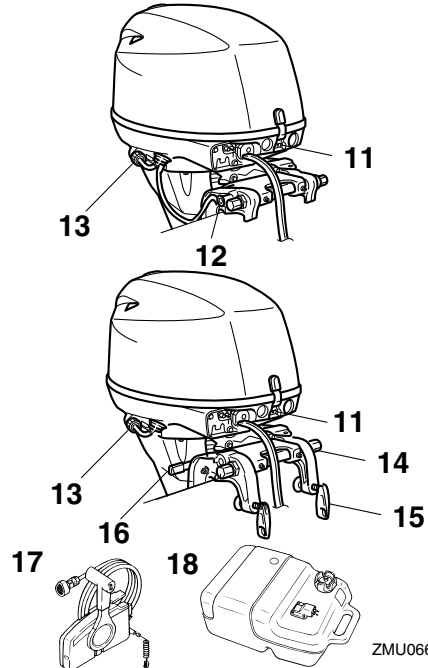
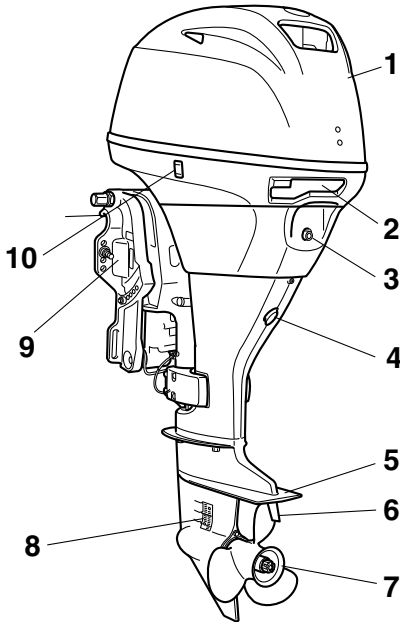


1. Capota superior
2. Cierre de la capota
3. Orificio de ralentí
4. Tornillo de drenaje
5. Placa anticavitación
6. Aleta de compensación
7. Hélice
8. Entrada del agua de refrigeración
9. Varilla de trimado
10. Soporte de fijación
11. Gancho del cable de seguridad
12. Tirador de arranque manual
13. Palanca de cambio de marcha
14. Puño del acelerador

15. Regulador de fricción del acelerador
16. Botón de parada del motor/Interruptor de hombre al agua
17. Indicador(es) de aviso
18. Palomilla de fijación
19. Regulador de fricción de la dirección
20. Palanca de bloqueo de la elevación
21. Dispositivo de lavado
22. Tanque de combustible

ZMU06597

F25DE, F25DET, FT25FET



ZMU06602

SMU25802

Tanque de combustible

Si su modelo está provisto de un depósito de combustible portátil, su función es como sigue.

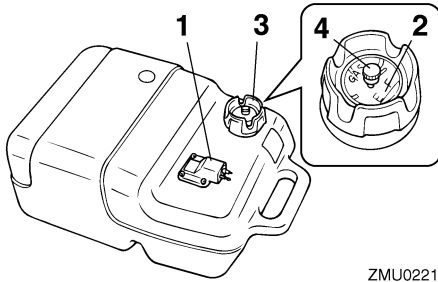
SWM00020

⚠ ADVERTENCIA

El tanque de combustible que se suministra con este motor es específico para el combustible y no debe utilizarse como contenedor de almacenamiento del mismo. Los usuarios comerciales deben cumplir las disposiciones correspondientes de las autoridades que emiten la licencia o aprobación.

1. Capota superior
2. Cierre de la capota
3. Orificio de ralenti
4. Tornillo de drenaje
5. Placa anticavitación
6. Aleta de compensación
7. Hélice
8. Entrada del agua de refrigeración
9. Soporte de fijación
10. Interruptor de elevación y trimado del motor*
11. Indicador de aviso
12. Varilla de soporte del motor elevado*
13. Dispositivo de lavado
14. Gancho del cable de seguridad*
15. Palomilla de fijación*
16. Palanca de bloqueo de la elevación*
17. Caja de control remoto (tipo de montaje lateral)*
18. Tanque de combustible

Componentes



ZMU02219

1. Conector de gasolina
2. Medidor de gasolina
3. Tapón del tanque de combustible
4. Suspiro del tanque

SMU25830

Conector de gasolina

Este conector se utiliza para unir el tubo de combustible.

SMU25841

Medidor de gasolina

Este medidor se halla en la tapa del tanque de combustible o en la base del conector de gasolina. Muestra la cantidad aproximada de combustible que queda en el tanque.

SMU25850

Tapón del tanque de combustible

Este tapón cierra el tanque de combustible. Cuando se quita, se puede llenar de combustible el tanque. Para quitar el tapón, gírelo en sentido antihorario.

SMU25860

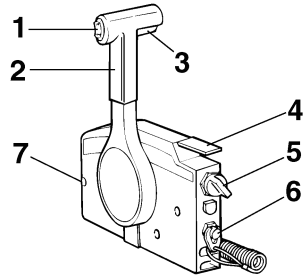
Suspiro del tanque

Este suspiro está en el tapón del tanque de combustible. Para aflojarlo, gírelo en sentido antihorario.

SMU26181

Caja de control remoto

La palanca del control remoto acciona el cambio y el acelerador. Los interruptores eléctricos están montados en la caja del control remoto.



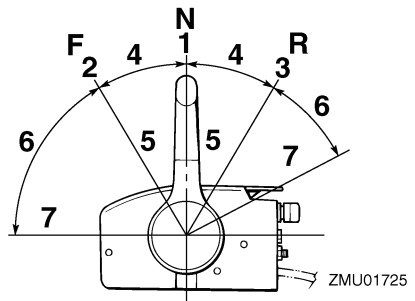
ZMU01723

1. Interruptor de elevación y trimado del motor
2. Palanca del control remoto
3. Gatillo de bloqueo en punto muerto
4. Acelerador en punto muerto
5. Interruptor principal
6. Interruptor de hombre al agua
7. Regulador de fricción del acelerador

SMU26190

Palanca del control remoto

Al mover la palanca hacia delante desde la posición de punto muerto se acopla la marcha avante. Al tirar de la palanca hacia atrás desde punto muerto, se acopla la marcha atrás. El motor continuará funcionando en ralentí hasta que se desplace la palanca aproximadamente 35° (se nota un punto de retenida). Al desplazar más la palanca, se abre el acelerador y el motor empieza a acelerarse.



ZMU01725

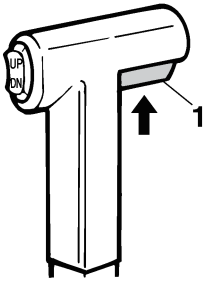
1. Punto muerto "N"
2. Avante "F"

3. Marcha atrás "R"
4. Cambio
5. Completamente cerrado
6. Acelerador
7. Completamente abierto

SMU26201

Gatillo de bloqueo en punto muerto

Para cambiar desde punto muerto, se empieza por llevar hacia arriba el gatillo de bloqueo en punto muerto.



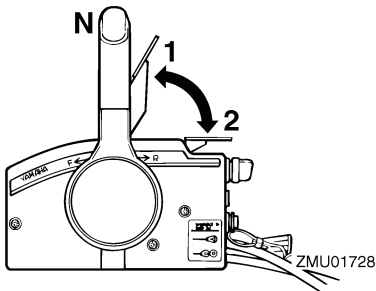
ZMU01727

1. Gatillo de bloqueo en punto muerto

SMU26212

Acelerador en punto muerto

Para abrir el acelerador sin cambiar a marcha adelante o atrás, ponga la palanca del control remoto en la posición de punto muerto y levante el acelerador en punto muerto.



ZMU01728

1. Completamente abierto
2. Completamente cerrado

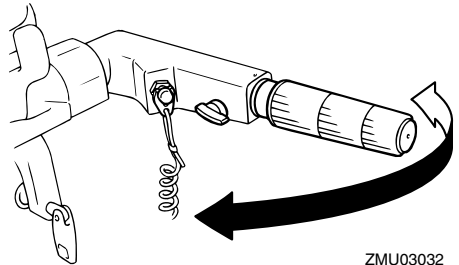
NOTA:

El acelerador en punto muerto solo funciona cuando la palanca del control remoto está en punto muerto. La palanca del control remoto funciona únicamente cuando el acelerador en punto muerto está completamente cerrado.

SMU25912

Mando popero

Para cambiar la dirección, mueva el mando popero a la izquierda o a la derecha como sea necesario.

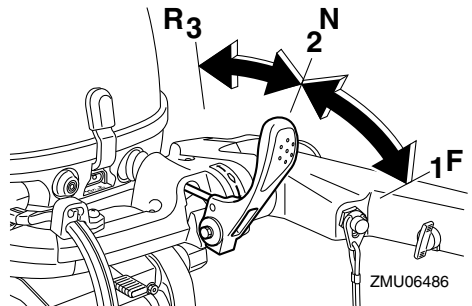


ZMU03032

SMU25923

Palanca de cambio de marcha

Mueva la palanca de cambio hacia adelante para engranar la marcha adelante o hacia atrás para engranar la marcha atrás.



ZMU06486

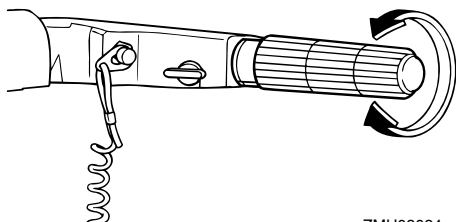
1. Avante "F"
2. Punto muerto "N"
3. Marcha atrás "R"

Componentes

SMU25941

Puño del acelerador

El puño del acelerador está en el mando popero. Gire el puño en sentido antihorario para aumentar la velocidad y en sentido horario para reducirla.

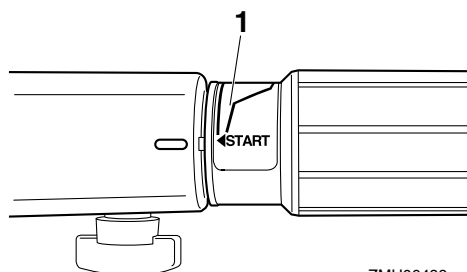


ZMU03034

SMU25961

Indicador del acelerador

La curva de consumo de combustible en el indicador del acelerador muestra la cantidad relativa de combustible consumido para cada posición de las válvulas aceleradoras. Elija el ajuste que ofrezca el mejor rendimiento y ahorro de combustible para el funcionamiento deseado.



ZMU06488

1. Indicador del acelerador

SMU25976

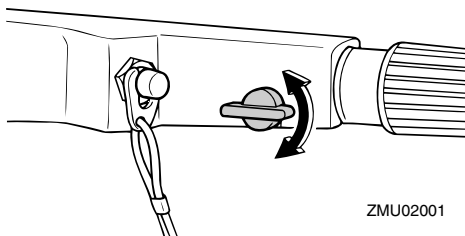
Regulador de fricción del acelerador

El dispositivo de fricción proporciona una resistencia graduable al movimiento del puño del acelerador o de la palanca del control re-

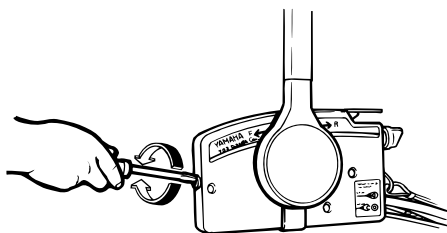
moto, y puede ajustarse según la preferencia del operador.

Para aumentar la resistencia, gire el regulador en el sentido de las agujas del reloj. Para disminuir la resistencia, gire el regulador en el sentido contrario al de las agujas del reloj.

¡ADVERTENCIA! No apriete excesivamente el regulador de fricción. Si encuentra mucha resistencia, podrá resultar difícil mover la palanca del control remoto o el puño del acelerador, lo que podría ser causa de accidente. [SWM00032]



ZMU02001



ZMU03169

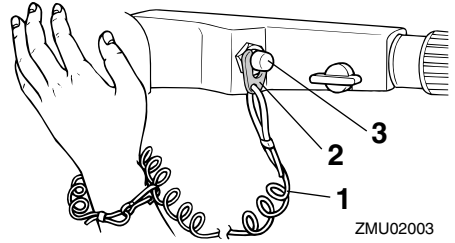
Si se desea una velocidad constante, apriete el regulador para mantener el ajuste de acelerador deseado.

SMU25994

Cable de hombre al agua (piola) y seguro

Para que el motor funcione, el seguro debe fijarse al interruptor de hombre al agua. El cable debe fijarse a un lugar seguro de la ro-

pa, o al brazo o pierna del operador. Si el operador cae por la borda o deja el timón, el cable tirará del seguro y parará el motor. Esto evitará que el barco salga impulsado por sí mismo. **¡ADVERTENCIA! Fije el cable de hombre al agua a un lugar seguro de su ropa, o a su brazo o pierna mientras está en funcionamiento. No fije el cable a ropa que pudiera romperse y desprenderse. No pase el cable por un lugar donde pudiera enredarse, impidiendo así su funcionamiento. Evite tirar accidentalmente del cable durante el funcionamiento normal. La pérdida de potencia del motor significa perder prácticamente el control de la dirección. Asimismo, sin potencia del motor, el barco podría decelerarse rápidamente. Esto podría ser causa de que las personas y los objetos del barco salieran despedidos hacia delante.** [SWM00122]

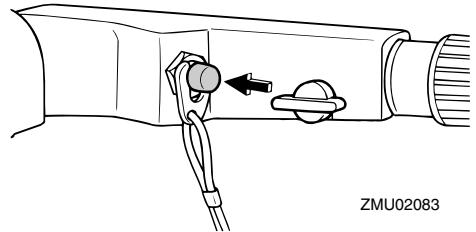


1. Cable
2. Seguro
3. Interruptor de parada del motor

SMU26002

Botón de parada del motor

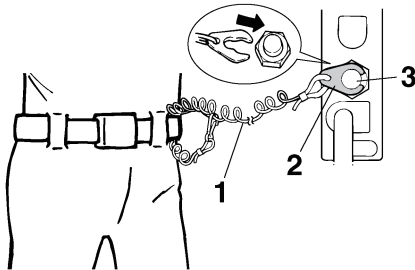
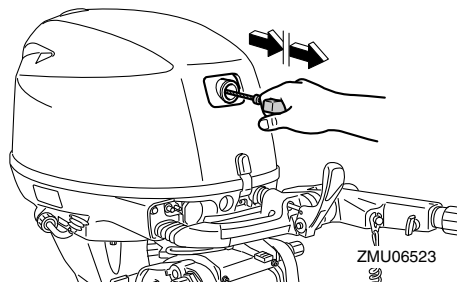
Pulse el botón de parada del motor para que se detenga.



SMU26073

Tirador del arranque manual

El tirador de arranque manual sirve para accionar y arrancar el motor.



ZMU01716

1. Cable
2. Seguro
3. Interruptor de parada del motor

Componentes

SMU26091

Interruptor principal

El interruptor principal controla el sistema de encendido; su funcionamiento se describe a continuación.

● “OFF” (desactivado)

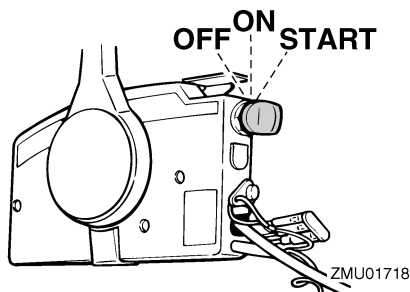
Cuando el interruptor principal se encuentra en la posición “OFF” (desactivado), los circuitos eléctricos están desactivados y se puede retirar la llave.

● “ON” (activado)

Cuando el interruptor principal se encuentra en la posición “ON” (activado), los circuitos eléctricos están activados y no se puede retirar la llave.

● “START” (arranque)

Cuando el interruptor principal se encuentra en la posición “START” (arranque), el motor de arranque gira para arrancar el motor. Cuando se suelta la llave, vuelve automáticamente a la posición “ON” (activado).



SMU31432

Regulador de fricción de la dirección

El dispositivo de fricción proporciona una resistencia graduable al mecanismo de la dirección y puede ajustarse según la preferencia del operador. La palanca del regulador está situada en la parte inferior del soporte del mando popero.

Para aumentar la resistencia, gire la palanca al lado de babor “A”.

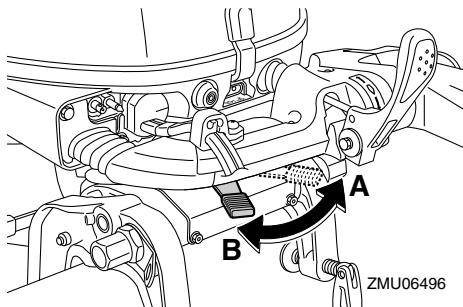
Para reducir la resistencia, gire la palanca al lado de estribor “B”.

SWM00040

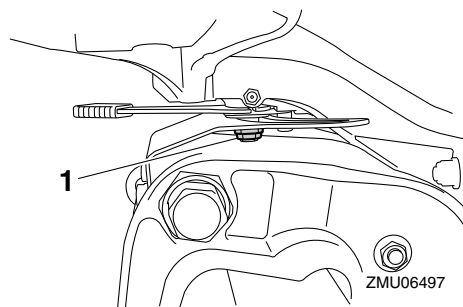


ADVERTENCIA

No apriete excesivamente el regulador de fricción. Si encuentra mucha resistencia, puede ser difícil el gobierno del barco, lo que podría ser causa de accidente.



Si la resistencia no aumenta al girar la palanca al lado de babor “A”, asegúrese de que la tuerca está apretada al par especificado.



1. Tuerca

Par de apriete de la tuerca:
4.0 Nm (0.4 kgf-m, 3.0 ft-lb)

NOTA:

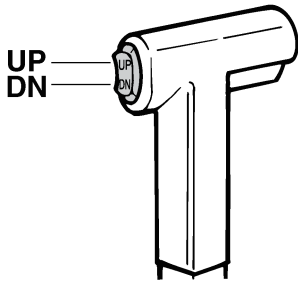
- El movimiento de dirección queda bloqueado cuando la palanca del regulador se ajusta en la posición “A”.

- Compruebe que el mando popero se mueve suavemente cuando la palanca se gira al lado de estribor “B”.
- No aplique lubricantes como grasa en las zonas de fricción del regulador de fricción de la dirección.

SMU32053

Interruptor de elevación y trimado del motor en el control remoto

El sistema de elevación y trimado del motor ajusta el ángulo del motor fueraborda en relación con el peto de popa. Si se pulsa el interruptor “UP” (hacia arriba), sube el trimado del motor fueraborda y, a continuación, se eleva. Si se pulsa el interruptor “DN” (hacia abajo), el motor fueraborda se inclina hacia abajo y baja su trimado. Cuando se suelta el interruptor, el motor fueraborda se detiene en su posición actual. Las instrucciones de uso del interruptor de elevación y trimado del motor se encuentran en las páginas 49 y 52.



ZMU01720

SMU26154

Interruptor de elevación y trimado del motor en la bandeja motor

El interruptor de elevación y trimado del motor está situado en el lateral de la bandeja motor. Si se pulsa el interruptor “UP” (hacia arriba), sube el trimado del motor fueraborda y, a continuación, se eleva. Si se pulsa el interruptor “DN” (hacia abajo), el motor fueraborda se inclina hacia abajo y baja su

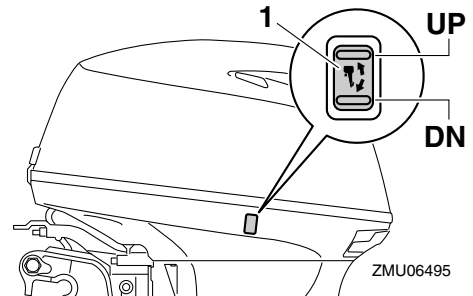
trimado. Cuando se suelta el interruptor, el motor fueraborda se detiene en su posición actual.

Para obtener instrucciones sobre el uso del interruptor de elevación y trimado del motor, consulte la página 52.

SWM01031

ADVERTENCIA

Utilice el interruptor de elevación y trimado del motor situado en la bandeja motor únicamente cuando el barco esté completamente detenido y el motor parado. Si se intenta utilizar este interruptor con el barco en movimiento, podría aumentar el riesgo de caer por la borda, además de distraer al operador, elevando así el riesgo de colisión con otro barco o con un obstáculo.



1. Interruptor de elevación y trimado del motor

SMU26244

Aleta de compensación con ánodo

SWM00840

ADVERTENCIA

Una aleta de compensación incorrectamente ajustada podría hacer difícil el gobierno del barco. Pruebe siempre el funcionamiento después de haber instalado o sustituido la aleta de compensación para cerciorarse de que el gobierno del barco es correcto. Asegúrese de ha-

Componentes

ber apretado el perno una vez ajustada la aleta de compensación.

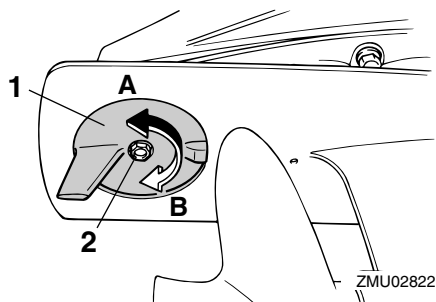
La aleta de compensación debe ajustarse para poder girar el control de la dirección a la derecha o a la izquierda aplicando la misma fuerza.

Si el barco tiende a desviarse a la izquierda (costado de babor), gire el extremo posterior de la aleta de compensación al costado de babor "A" en la figura. Si el barco tiende a desviarse a la derecha (costado de estribor), gire el extremo de la aleta de compensación al costado de estribor "B" en la figura.

SCM00840

PRECAUCIÓN

La aleta de compensación sirve también como ánodo para proteger al motor contra la corrosión electroquímica. No pinte nunca esta aleta porque su función como ánodo dejaría de ser eficaz.



1. Aleta de compensación
2. Perno

Par de apriete de los pernos:
18.0 Nm (1.8 kgf-m, 13 ft-lb)

SMU26253

Aleta de compensación

SWM00840

⚠ ADVERTENCIA

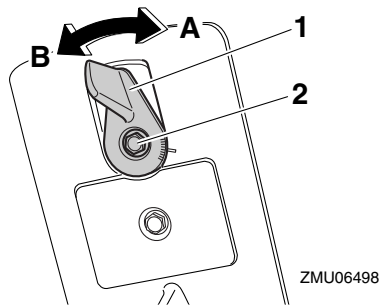
Una aleta de compensación incorrecta-

mente ajustada podría hacer difícil el gobierno del barco. Pruebe siempre el funcionamiento después de haber instalado o sustituido la aleta de compensación para cerciorarse de que el gobierno del barco es correcto. Asegúrese de haber apretado el perno una vez ajustada la aleta de compensación.

La aleta de compensación debe ajustarse para poder girar el control de la dirección a la derecha o a la izquierda aplicando la misma fuerza.

Si el barco tiende a desviarse a la izquierda (costado de babor), gire el extremo posterior de la aleta de compensación al costado de babor "A" en la figura.

Si el barco tiende a desviarse a la derecha (costado de estribor), gire el extremo de la aleta de compensación al costado de estribor "B" en la figura.



1. Aleta de compensación
2. Perno

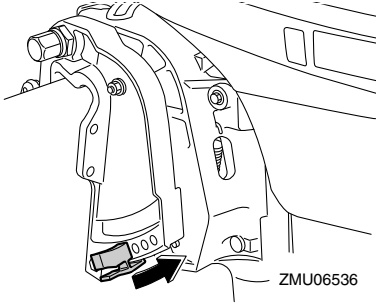
Par de apriete de los pernos:
8.0 Nm (0.8 kgf-m, 5.8 ft-lb)

SMU26262

Varilla de trimado (pasador de elevación)

La posición de la varilla de trimado determina el ángulo de trimado mínimo del motor

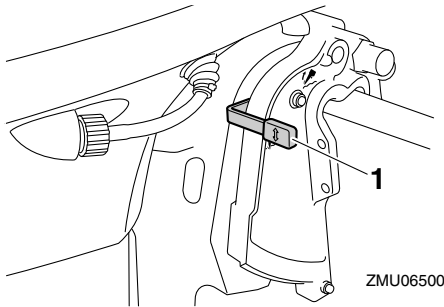
fueraborda en relación con el peto de popa.



SMU30440

Mecanismo de bloqueo de la elevación

El mecanismo de bloqueo de la elevación se utiliza para evitar que el motor fueraborda se eleve y salga del agua cuando se está marcha atrás.



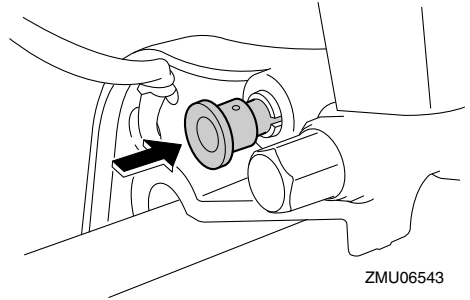
1. Palanca de bloqueo de la elevación

Para elevar el motor fueraborda, ponga la palanca de bloqueo de la elevación en la posición “↑” (hacia arriba). Para bajar el motor fueraborda, ponga la palanca de bloqueo de la elevación en la posición “↓” (hacia abajo).

SMU26321

Varilla de soporte del motor elevado

Para mantener el motor fueraborda en la posición elevada, empuje la varilla de soporte del motor elevado situada bajo el conducto del eje de giro.



SCM00660

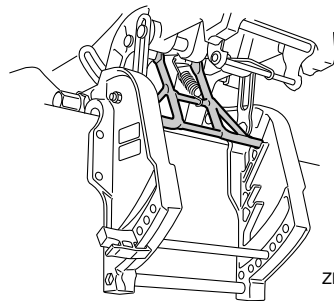
PRECAUCIÓN

No utilice el soporte o la varilla del motor elevado cuando remolque el barco. El motor fueraborda podría desprenderse del soporte debido al movimiento y caer. Si no se puede remolcar el motor en la posición normal de marcha, utilice un soporte adicional para asegurarlo en posición elevada.

SMU26333

Barra soporte

La barra soporte mantiene el motor fueraborda en la posición elevada.



SCM01660

PRECAUCIÓN

No utilice la barra soporte cuando remolque el barco. El motor fueraborda podría desprenderse del soporte debido al movimiento y caer. Si no se puede remolcar el motor en la posición normal de marcha,

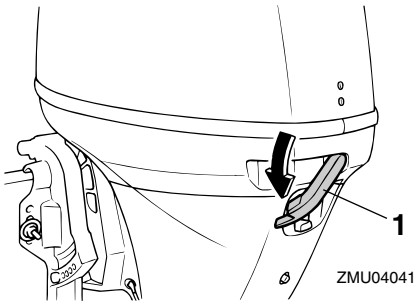
Componentes

utilice un soporte adicional para asegurarlo en posición elevada.

SMU26373

Cierre(s) de la capota (tipo giratorio)

Para desmontar la capota superior, gire el(los) cierre(s) y levante y separe la capota. Cuando instale la capota, compruebe que ésta encaja correctamente en el obturador de goma. A continuación, bloquee la capota volviendo a poner el(los) cierre(s) de la capota en la posición de bloqueo.

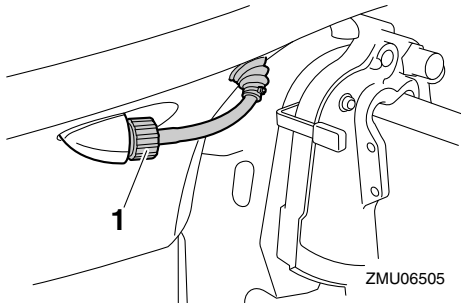


1. Cierre(s) de la capota

SMU26462

Dispositivo de descarga de agua

Este dispositivo se utiliza para limpiar los conductos de agua de refrigeración del motor utilizando una manguera de jardín y agua corriente.



1. Dispositivo de lavado

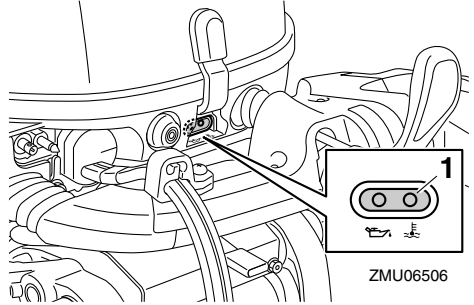
NOTA:

Para consultar detalles sobre su uso vaya a la página 62.

SMU26303

Indicador de aviso

Si el motor desarrolla algún estado que ocasione un aviso, se enciende el indicador. Para obtener detalles sobre cómo leer el indicador de aviso, consulte la página 29.



1. Indicador de aviso

SMU36014

Indicadores

SMU36024

Indicador de aviso de presión de aceite baja

Si la presión del aceite desciende excesivamente, este indicador se encenderá. Para más información, vea la página 29.

SCM00022

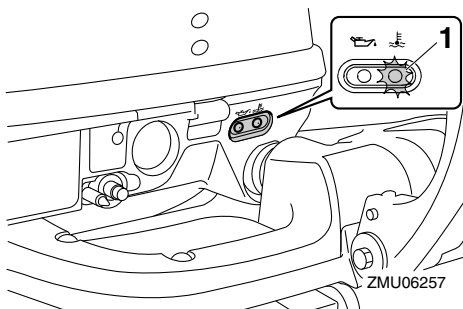
PRECAUCIÓN

- No siga haciendo funcionar el motor si se enciende el indicador de aviso de baja presión del aceite y el nivel de aceite es bajo. Podría dañarse seriamente el motor.
- El indicador de aviso de baja presión del aceite no indica el nivel del aceite de motor. Utilice la sonda de aceite para comprobar la cantidad de aceite que queda. Para obtener más información, vea la página 37.

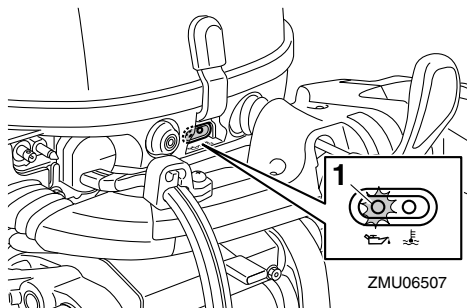
SCM00052

PRECAUCIÓN

No siga haciendo funcionar el motor si se ha activado el indicador de aviso de sobret temperatura. Podría dañarse seriamente el motor.



1. Indicador de alarma de sobret temperatura



1. Indicador de aviso de presión de aceite baja

SMU36033

Indicador de alarma de sobret temperatura

Si la temperatura del motor aumenta excesivamente, este indicador se encenderá. Para obtener más información sobre la lectura del indicador, consulte la página 29.

Sistema de control del motor

SMU26803

Sistema de aviso

SCM00091

PRECAUCIÓN

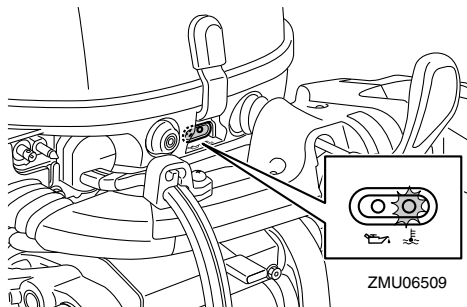
No siga haciendo funcionar el motor si se ha activado un dispositivo de aviso. Si el problema no se puede localizar y corregir, póngase en contacto con su concesionario de Yamaha.

SMU2681C

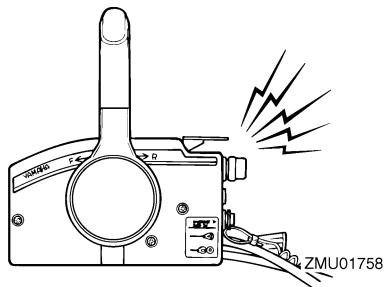
Alerta de sobrecalentamiento

El motor tiene un dispositivo de alerta de sobrecalentamiento. Si la temperatura del motor sube demasiado el dispositivo de alerta se activará.

- La velocidad del motor se reducirá automáticamente a unas 2000 r/min.
- El indicador de alerta de sobrecalentamiento se encenderá o parpadeará.

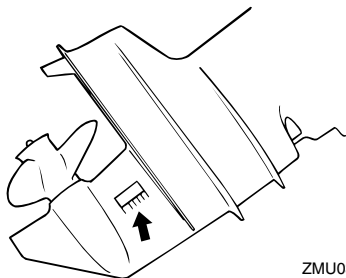


- El zumbador sonará (si está montado en el mando popero, la caja de control remoto, o el panel del interruptor principal).



Si el sistema de alerta se ha activado, detenga el motor y compruebe las entradas de agua de refrigeración:

- Compruebe el ángulo de asiento para garantizar que la entrada de agua de refrigeración esté sumergida.
- Compruebe si la entrada de agua de refrigeración está obstruida.



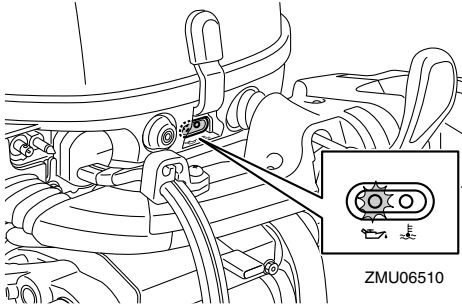
SMU3016B

Alerta de presión de aceite baja

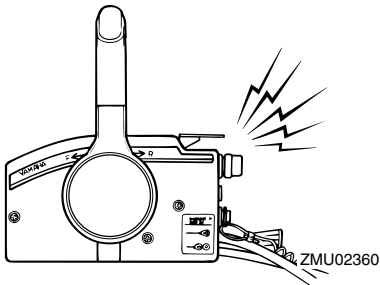
Si la presión del aceite cae demasiado se activará el dispositivo de alerta.

- La velocidad del motor descenderá automáticamente hasta unas 2000 r/min. Si está equipado con un indicador de alerta de baja presión de aceite se encenderá o parpadeará.

Sistema de control del motor



- El zumbador sonará (si está montado en el mando popero, la caja de control remoto, o el panel del interruptor principal).



Si el sistema de alerta se ha activado, detenga el motor tan pronto como sea seguro hacerlo. Compruebe el nivel de aceite y añada aceite según se requiera. Si el nivel de aceite es correcto y el dispositivo de alerta no se apaga, consulte con su concesionario Yamaha.

Instalación

SMU26902

Instalación

La información que incluida en esta sección se ofrece únicamente a modo de referencia. No es posible ofrecer instrucciones completas para cualquier combinación posible de barco y motor. El montaje correcto depende en parte de la experiencia y de la combinación específica de barco y motor.

SWM01590

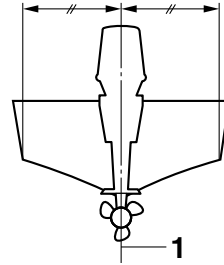
ADVERTENCIA

- **La sobrecarga del barco podría dar por resultado una seria inestabilidad. No instale un motor fueraborda con una potencia superior a la máxima nominal indicada en la placa de capacidad del barco. Si el barco no tiene una placa de capacidad, consulte al fabricante del barco.**
- **El montaje incorrecto del motor fueraborda podría dar lugar a condiciones peligrosas, como un manejo inadecuado, pérdida de control o peligro de incendio. En los modelos montados permanentemente, debe instalar el motor su concesionario o cualquier otra persona experimentada en el aparejo de barcos.**

SMU33470

Montaje del motor fueraborda

El motor fueraborda deberá montarse de tal forma que el barco quede bien equilibrado. De lo contrario, el barco podría ser difícil de gobernar. En los barcos con un único motor, monte el motor fueraborda en la línea central (línea de quilla) del barco.



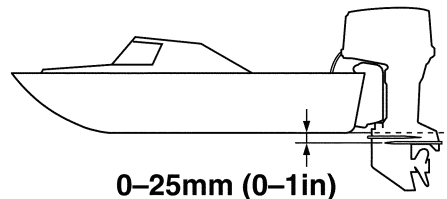
ZMU01760

1. Línea central (línea de quilla)

SMU26925

Altura del motor

Para que su barco alcance el rendimiento óptimo, la resistencia al agua (resistencia al avance) del barco y del motor fueraborda debe ser lo más reducida posible. La altura del motor fueraborda afecta considerablemente a la resistencia del agua. Si la altura del motor es excesivamente grande, tiende a producirse cavitación, reduciéndose así la propulsión; y si las puntas de las palas de la hélice cortan el aire, la velocidad del motor se elevará anormalmente y provocará sobretemperatura del motor. Si la altura del motor es excesivamente baja, se elevará la resistencia del agua y, con ello, se reducirá el rendimiento del motor. Monte el motor fueraborda de tal forma que la placa anticaavitación quede situada entre el fondo del barco y un nivel de 25 mm (1 in) bajo el mismo.



ZMU05167

SCM01634

PRECAUCIÓN

- **Asegúrese de que el orificio de ralenti permanece lo suficientemente alto como para evitar que el agua entre en el motor aunque la embarcación esté detenida con la carga máxima.**
- **Una altura inadecuada del motor o los obstáculos para el suave desplazamiento sobre el agua (como podrían ser el diseño o el estado del barco, o accesorios tales como escaleras o sondas del peto de popa) pueden crear un roción de agua en suspensión en el aire mientras se desplaza el barco. Si el motor fueraborda funciona continuamente en presencia de roción de agua en suspensión en el aire, podría penetrar suficiente agua en el motor a través de la abertura de admisión de aire de la capota superior y causar daños graves en el motor. Elimine la causa del roción de agua en suspensión en el aire.**

NOTA:

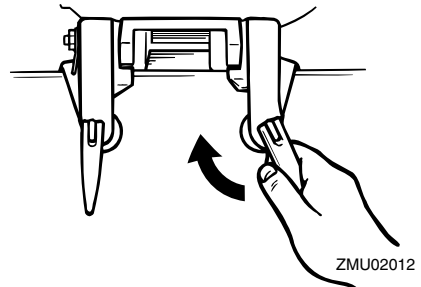
- La altura óptima del motor fueraborda depende de la combinación barco/motor y del uso deseado. Las pruebas de funcionamiento que se hagan a distintas alturas pueden facilitar la determinación de la altura óptima del motor. Para más información sobre la determinación de la altura correcta del motor, consulte a su concesionario Yamaha o al fabricante del barco.
- Para instrucciones sobre el ajuste del ángulo de trimado del motor fueraborda, vea la página 49.

SMU26973

Fijación del motor fueraborda

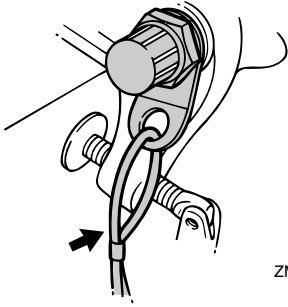
1. Ponga el motor fueraborda en el peto de popa de modo que quede colocado lo más cerca posible del centro. Apriete las

palomillas de fijación del peto de popa de forma uniforme y firme. De vez en cuando, compruebe durante el funcionamiento del motor fueraborda el apriete de las palomillas de fijación, porque podrían aflojarse debido a la vibración del motor. **¡ADVERTENCIA! Las palomillas de fijación flojas podrían ser motivo de que el motor fueraborda cayese o se moviese en el peto de popa. Esto podría provocar pérdida de control y graves lesiones. Cerciórese de que las palomillas del peto de popa están bien apretadas. Ocasionalmente, compruebe durante el funcionamiento el apriete de las palomillas.** [SWM00642]



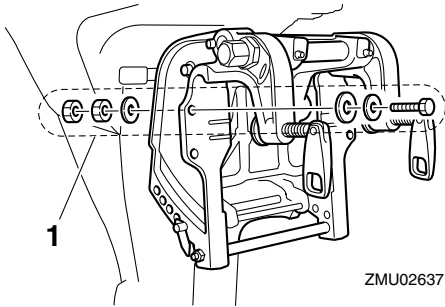
2. Si su motor está equipado con un gancho del cable de seguridad, debe utilizarse un cable o cadena de seguridad. Fije un extremo al gancho del cable de seguridad y el otro a un punto seguro de montaje en el barco. Si no se hace así, el motor podría perderse completamente si se desprendiese accidentalmente del peto de popa.

Instalación



ZMU02013

3. Asegure el soporte de fijación al peto de popa utilizando los pernos suministrados con el motor fueraborda (si se incluyen). Si desea más información, consulte a su concesionario Yamaha. **¡ADVERTENCIA! Evite el uso de pernos, tuercas o arandelas que no sean los contenidos en el paquete del motor. Si utiliza otros, deben ser, como mínimo, de un material de igual calidad y resistencia que los originales, debiendo apretarse firmemente. Una vez apretados, pruebe el funcionamiento del motor y compruebe su apriete.** [SWM00651]



ZMU02637

1. Pernos

SMU36381

Uso por primera vez

SMU36391

Añadir aceite de motor

El motor se envía de fábrica sin aceite de motor. Si su concesionario no lo ha hecho todavía, deberá añadir aceite antes de arrancar el motor. **PRECAUCIÓN: Compruebe que el motor esté lleno de aceite antes de utilizarlo por primera vez para evitar dañarlo gravemente.** [SCM01781]

El motor se entrega con la siguiente pegatina, que debe retirarse después de añadir aceite de motor por primera vez. Para obtener más información sobre cómo comprobar el nivel de aceite, consulte la página 37.



ZMU01710

SMU30174

Rodaje del motor

Su nuevo motor necesita un período de rodaje con el fin de que las superficies acopladas de las piezas móviles se desgasten de manera uniforme. Un rodaje correcto asegurará un buen rendimiento y una mayor vida útil del motor. **PRECAUCIÓN: Si no se sigue el procedimiento de rodaje, podría reducirse la vida útil del motor, e incluso podría sufrir graves daños.** [SCM00801]

SMU27085

Procedimiento para modelos de 4 tiempos

Su nuevo motor necesita un período de rodaje de diez horas con el fin de que las su-

perficies acopladas de las piezas móviles se desgasten de manera uniforme.

NOTA:

Ponga en funcionamiento el motor en el agua, bajo carga (con marcha engranada y una hélice instalada) como se indica a continuación. Durante diez horas, para el rodaje del motor, evite un funcionamiento prolongado a velocidad de ralentí, las aguas turbulentas y las zonas de mucho tráfico.

1. Durante la primera hora de funcionamiento:

Haga funcionar el motor a velocidades de hasta 2000 r/min o a media aceleración aproximadamente.

2. Durante la segunda hora de funcionamiento:

Aumente la velocidad del motor tanto como sea necesario para situar el barco en el plano (pero evite la aceleración total); a continuación, suelte el acelerador mientras mantiene el barco a una velocidad de planeo.

3. Ocho horas restantes:

Haga funcionar el motor a cualquier velocidad. No obstante, evite navegar a plena aceleración durante más de 5 minutos seguidos.

4. Después de las 10 primeras horas:
Utilice el motor normalmente.

SMU36400

Conocer su embarcación

Las distintas embarcaciones se comportan de forma diferente. Navegue con precaución mientras aprende el comportamiento de su embarcación en diferentes condiciones y con diferentes ángulos de trimado (consulte la página 49).

Funcionamiento

SMU36413

Comprobaciones antes de arrancar el motor

SWM01921

⚠ ADVERTENCIA

Si alguno de los elementos de las “Comprobaciones antes de arrancar el motor” no funciona correctamente, solicite que lo revisen y lo reparen antes de utilizar el motor fueraborda. De lo contrario podría producirse un accidente.

SCM00120

PRECAUCIÓN

No ponga en marcha el motor teniéndolo fuera del agua. Podría producirse sobretemperatura y dañarse seriamente el motor.

SMU36560

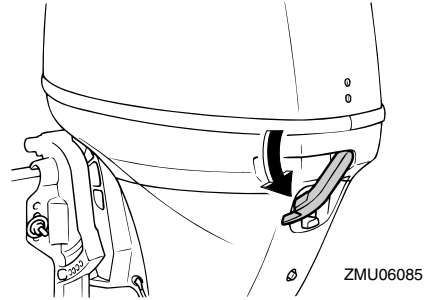
Nivel de combustible

Asegúrese de que dispone de suficiente combustible para la singladura. Una buena regla es utilizar 1/3 de combustible para llegar a su destino, 1/3 para regresar y mantener 1/3 como reserva de emergencia. Con el barco nivelado sobre un remolque o en el agua, compruebe el nivel de combustible. Para obtener instrucciones sobre cómo añadir combustible, consulte la página 39.

SMU36571

Retire la capota superior

Para realizar las siguientes comprobaciones, retire la capota superior de la bandeja motor. Para desmontar la capota superior, suelte el cierre y levante y separe la capota.



SMU36442

Sistema de combustible

SWM00060

⚠ ADVERTENCIA

La gasolina y sus vapores son muy inflamables y explosivos. Manténgase a distancia de chispas, cigarrillos, llamas u otras fuentes de encendido.

SWM00910

⚠ ADVERTENCIA

Las fugas de combustible pueden ser causa de incendio o explosión.

- Compruebe periódicamente si hay fugas de combustible.
- Si existen fugas de combustible, debe reparar el sistema de combustible un mecánico cualificado. Unas reparaciones incorrectas pueden hacer inseguro el funcionamiento del motor fueraborda.

SMU36451

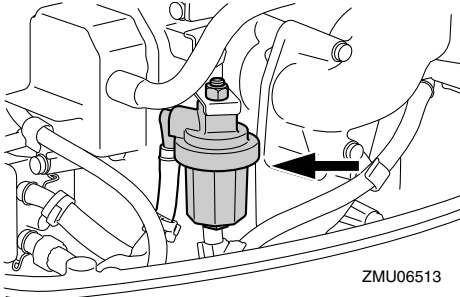
Comprobar si existen fugas de combustible

- Revise la embarcación en busca de fugas de combustible o vapores de gasolina.
- Compruebe si hay fugas de gasolina en el sistema de combustible.
- Examine los tubos y el depósito de combustible en busca de grietas, dilataciones u otros daños.

SMU37321

Comprobación del filtro de gasolina

Compruebe que el filtro de combustible esté limpio y sin agua. Si se encuentra agua en el combustible, o si se encuentra una cantidad significativa de suciedad, será necesario que un concesionario Yamaha revise y limpie el depósito de combustible.



SMU38900

Controles

Modelos con mando popero:

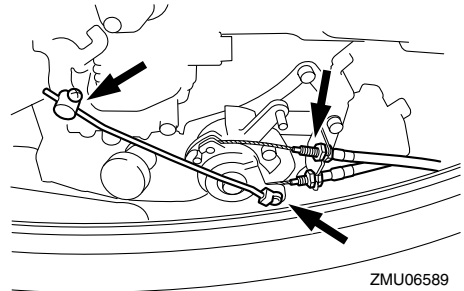
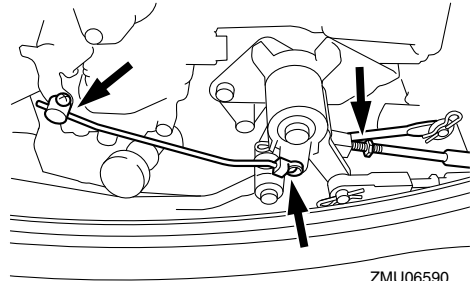
- Gire el mando popero completamente hacia la izquierda y hacia la derecha para asegurarse de que se mueve lentamente.
- Gire el puño del acelerador de la posición completamente cerrada a la posición completamente abierta. Asegúrese de que gira lentamente y de que vuelve a colocarse en la posición completamente cerrada.
- Busque conexiones sueltas o dañadas en los cables del acelerador y del inversor.

Modelos con control remoto:

- Gire el volante completamente a la derecha y, después, a la izquierda. Compruebe que el funcionamiento sea suave y sin impedimentos durante todo el movimiento, sin agarrotamientos ni excesiva holgura.
- Accione las palancas del acelerador varias veces para comprobar que no haya vacilaciones en su recorrido. El funcionamiento debe ser suave durante todo el recorrido y cada palanca debe regresar completa-

mente a la posición de ralenti.

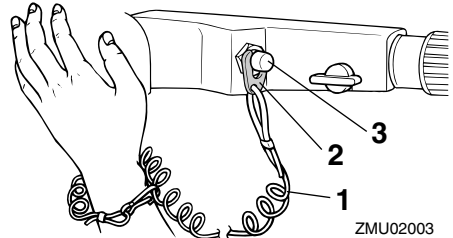
- Busque conexiones sueltas o dañadas en los cables del acelerador y del inversor.



SMU36483

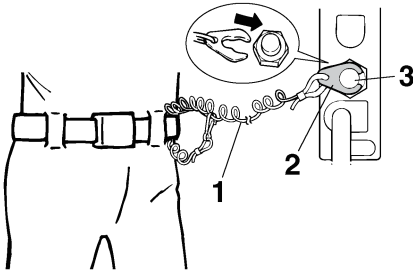
Cable de hombre al agua (piola)

Inspeccione el cable de hombre al agua y el seguro en busca de daños, como cortes, roturas y desgaste.



1. Cable
2. Seguro
3. Interruptor de parada del motor

Funcionamiento



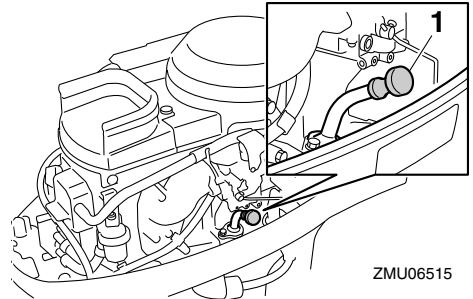
ZMU01716

1. Cable
2. Seguro
3. Interruptor de parada del motor

SMU27166

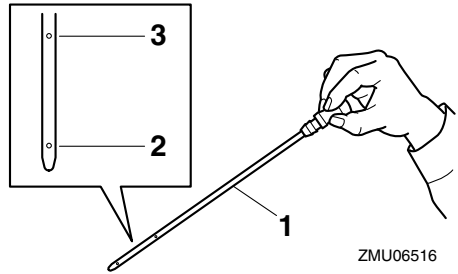
Aceite de motor

1. Coloque el motor fueraborda en posición vertical (no inclinado).
PRECAUCIÓN: Si el motor no está nivelado, el nivel que indica la sonda de aceite podrá no ser correcto. [SCM01790]
2. Extraiga la sonda de aceite y límpiela.
3. Introduzca la sonda de nivel y vuelva a extraerla. Asegúrese de introducir completamente la sonda en la guía, ya que de lo contrario, la medida del nivel de aceite no será correcta.
4. Compruebe el nivel del aceite con la varilla para asegurarse de que se encuentra entre las marcas superior e inferior. Añada aceite si se encuentra por debajo de la marca inferior o bien, drene aceite hasta el nivel especificado si se encuentra por encima de la marca superior.



ZMU06515

1. Sonda de nivel



ZMU06516

1. Sonda de nivel
2. Marca de nivel inferior
3. Marca de nivel superior

SMU27153

Motor

- Compruebe el motor y su montaje.
- Vea si hay elementos de sujeción sueltos o dañados.
- Cerciórese de que no está dañada la hélice.
- Compruebe si existen fugas de aceite en el motor.

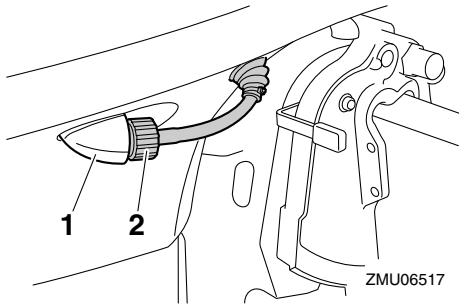
SMU36492

Dispositivo de descarga de agua

Compruebe que el conector de manguera de jardín del dispositivo de descarga de esté firmemente atornillado en la bandeja motor.

PRECAUCIÓN: Si el conector de la manguera no está bien conectado, el agua de

refrigeración podrá salirse y el motor podría calentarse excesivamente durante el funcionamiento. [SCM01801]

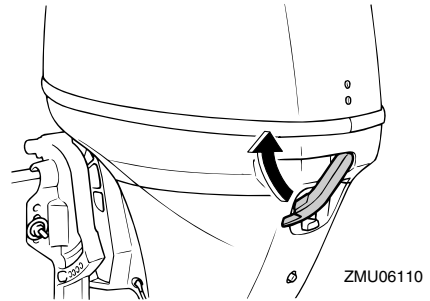


1. Racor
2. Dispositivo de lavado

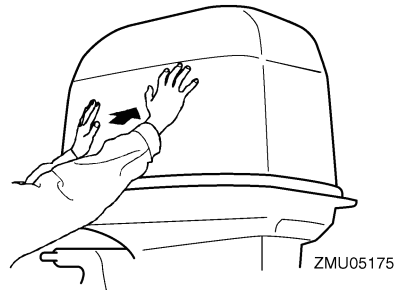
SMU36954

Instale la capota superior

1. Asegúrese de que se libera el cierre de la capota.
2. Compruebe que el obturador de goma se asiente correctamente alrededor de la capota superior.
3. Coloque la capota superior sobre la bandeja motor.
4. Asegúrese de que el obturador de goma está correctamente asentado entre la capota superior y la bandeja motor.
5. Empuje el cierre para bloquear la capota según se indica. **PRECAUCIÓN:** Si la capota superior no está instalada correctamente, la pulverización de agua debajo de la misma podría dañar el motor, o la capota podría volarse al navegar a altas velocidades. [SCM01991]



Después de la instalación, compruebe el ajuste de la capota superior empujando con ambas manos. Si está suelta, contacte con su concesionario Yamaha para solicitar una reparación.



SMU38910

Comprobación del sistema de elevación y trimado del motor

SWM01970

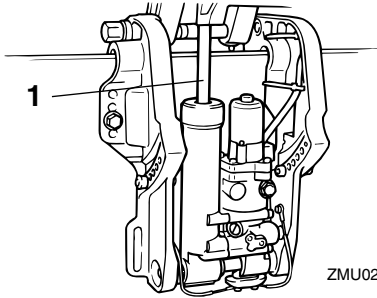
⚠ ADVERTENCIA

- No se coloque nunca debajo de la cola mientras el motor esté inclinado, aunque la varilla de soporte del motor elevado esté bloqueada. Podría sufrir graves lesiones si el motor fueraborda bajara accidentalmente.
- Alguna parte del cuerpo podría quedar aplastada entre el motor y el soporte de fijación al trimar o inclinar el motor.
- Asegúrese de que no haya ninguna persona cerca del motor fueraborda antes

Funcionamiento

de realizar esta comprobación.

1. Compruebe si existen fugas de aceite en la unidad de elevación y trimado del motor.



ZMU02828

1. Empujador de trimado y elevación del cilindro elevador
2. Accione cada uno de los interruptores de elevación y trimado del motor para comprobar el funcionamiento de todos los interruptores.
3. Eleve el motor fueraborda y compruebe que el empujador de trimado y elevación del cilindro elevador está sacado completamente.
4. Compruebe que el empujador de trimado y elevación del cilindro elevador no está oxidado ni tiene otros defectos.
5. Baje el motor fueraborda. Compruebe que el empujador de trimado y elevación del cilindro elevador funciona suavemente.

SMU36582

Batería

Compruebe que la batería esté en buen estado y completamente cargada. Compruebe que las conexiones de la batería estén limpias, bien sujetas y cubiertas con tapas aislantes. Las conexiones eléctricas de la batería y los cables deben estar limpios y conectados correctamente, ya que de lo con-

trario la batería no podrá arrancar el motor. Consulte las instrucciones del fabricante de la batería para las comprobaciones de su batería en particular.

SMU27438

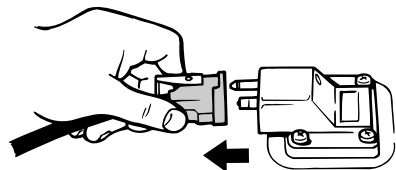
Llenado de combustible

SWM01830

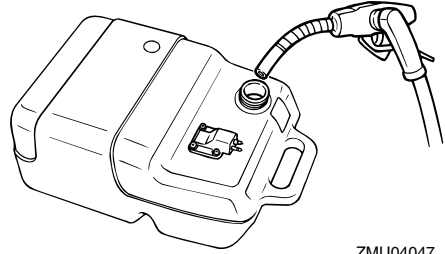
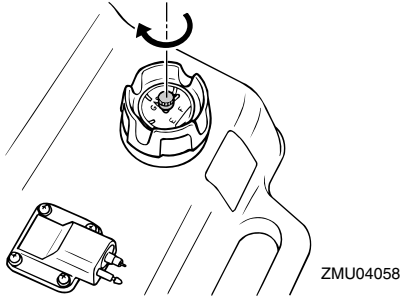
ADVERTENCIA

- La gasolina y sus vapores son muy inflamables y explosivos. Al repostar, siga siempre este procedimiento para reducir el riesgo de incendio y de explosión.
- La gasolina es tóxica y puede causar lesiones o incluso la muerte. La gasolina debe manejarse con cuidado. No extraiga nunca la gasolina succionando con la boca. Si traga algo de gasolina o inhala vapor de gasolina, o si la gasolina entra en contacto con sus ojos, acuda de inmediato a un médico. Si la gasolina se derrama en la piel, lávela con agua y jabón. Si la gasolina se derrama en la ropa, cámbiese de ropa.

1. Asegúrese de que el motor esté detenido.
2. Desconecte la línea de combustible del depósito de combustible y apriete el tornillo de ventilación de aire en la tapa del depósito de combustible.



ZMU06598



3. Retire el depósito portátil de la embarcación.
4. Asegúrese de estar en una zona exterior bien ventilada, amarrada de forma segura o remolcada.
5. No fume y mantenga a distancia chispas, llamas, descargas electroestáticas u otras fuentes de ignición.
6. Si utiliza un depósito portátil para almacenar y dispensar combustible emplee únicamente un depósito de GASOLINA aprobado.
7. Toque la boquilla de combustible en la abertura del llenado o el embudo para contribuir a evitar chispas electroestáticas.
8. Llene el depósito de combustible, pero no lo llene excesivamente. **¡ADVERTENCIA! No sobrellenar. De lo contrario, el combustible puede expandirse y rebosar si la temperatura aumenta.** [SWM02610]

Capacidad del depósito de combustible:
25 L (6.60 US gal, 5.50 Imp.gal)

9. Apriete firmemente el tapón de llenado.
10. Elimine con trapos secos inmediatamente toda la gasolina derramada. Elimine los trapos correctamente conforme a las leyes o normas locales.

SMU27452

Funcionamiento del motor

SWM00420

⚠ ADVERTENCIA

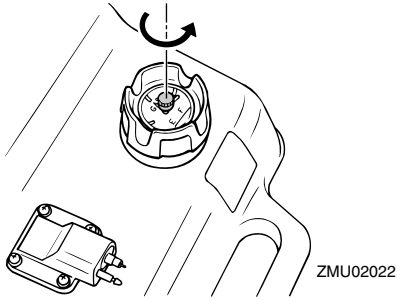
- Antes de arrancar el motor, asegúrese de que el barco está bien amarrado y que puede gobernarlo evitando cualquier obstáculo. Compruebe que no hay bañistas en las proximidades.
- Al aflojar el suspiro del tanque, se liberan vapores de gasolina. La gasolina es muy inflamable y sus vapores son también inflamables y explosivos. No fume y manténgase a distancia de llamas y chispas mientras afloja el suspiro del tanque.
- Este producto emite gases de escape que contienen monóxido de carbono, gas incoloro e inodoro que puede causar lesión cerebral e incluso la muerte si se inhala. Los síntomas incluyen náuseas, mareos y somnolencia. Mantenga bien ventiladas las zonas de la caseta y de la cabina. Evite bloquear las salidas de escape.

Funcionamiento

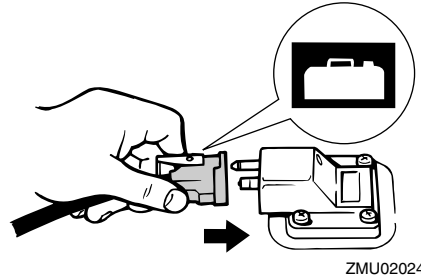
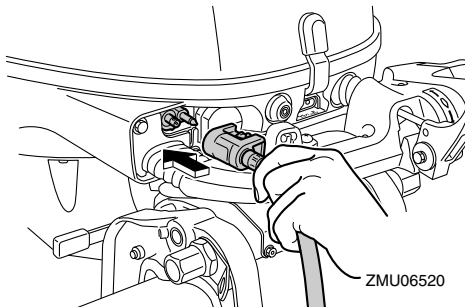
SMU27468

Envío de combustible (depósito portátil)

1. Si existe un tornillo de ventilación de aire en la tapa del depósito de combustible, aflójelo 2 ó 3 vueltas.



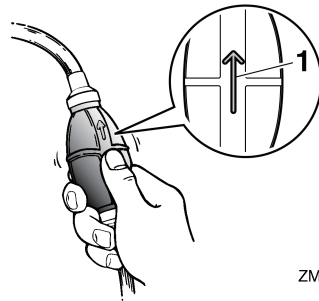
2. Si existe un conector de gasolina en el motor, alinee el conector de gasolina en la línea de combustible con el conector de gasolina en el motor y conecte firmemente la línea de combustible al conector mientras aprieta el conector. A continuación, conecte firmemente el otro extremo de la línea de combustible al conector en el depósito de combustible.



NOTA:

Elimine con trapos secos inmediatamente toda la gasolina derramada. Elimine los trapos correctamente conforme a las leyes o normas locales.

3. Presione el cebador, con la flecha apuntando hacia arriba, hasta que sienta que se ha asentado. Durante el funcionamiento del motor, coloque el depósito horizontalmente, de lo contrario no podrá extraerse combustible del depósito de combustible.



1. Flecha

SMU27493

Arranque del motor

SWM01600

ADVERTENCIA

Antes de arrancar el motor, asegúrese de que el barco está bien amarrado y que puede gobernarlo evitando cualquier

obstáculo. Compruebe que no hay bañistas en las proximidades.

SMU39011

Arranque del motor

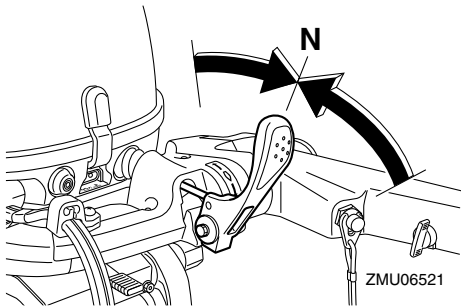
SWM01840

ADVERTENCIA

- **No conectar el cable de hombre al agua puede ocasionar la pérdida de la embarcación si el operario cae al agua. Fije el cable de hombre al agua a un lugar seguro de su ropa, o a un brazo o una pierna, durante el funcionamiento. No fije el cable a ropa que pudiera rasgarse con facilidad. No pase el cable por lugares en los que podría quedar enredado, lo que impediría su funcionamiento.**
- **Evite tirar del cable accidentalmente durante el funcionamiento normal. La pérdida de potencia del motor implica la pérdida de la mayor parte del control de dirección. Asimismo, sin potencia de motor, la embarcación podría perder velocidad rápidamente. Esto ocasionaría que las personas y los objetos que se encontraran en la embarcación fueran impulsados hacia delante.**

Procedimiento de arranque (con motor frío)

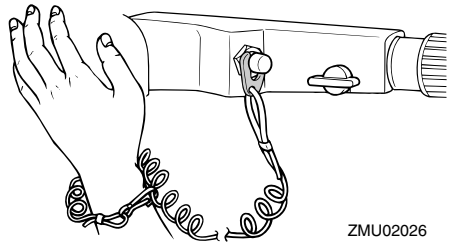
1. Coloque la palanca de cambio de marcha en punto muerto.



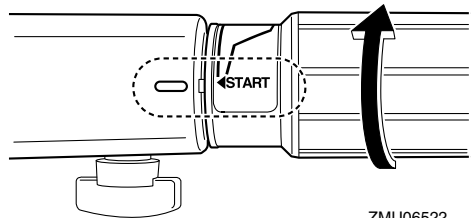
NOTA:

El dispositivo de protección contra arranque con marcha puesta impide que el motor se ponga en marcha excepto cuando está en punto muerto.

2. Fije el cable de hombre al agua a un lugar seguro de su ropa, o a un brazo o una pierna. A continuación, instale el seguro del otro extremo del cable en el interruptor de hombre al agua.

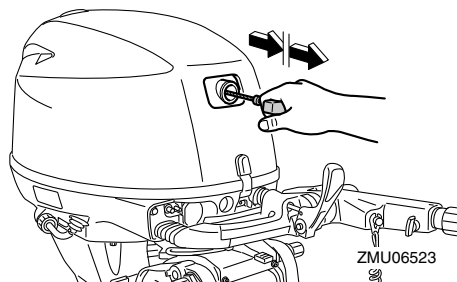


3. Ponga el puño del acelerador en la posición "START" (arranque).



4. Tire lentamente del tirador de arranque manual hasta que note resistencia. A continuación, tire enérgicamente para accionar y arrancar el motor. Repita el procedimiento si es necesario.

Funcionamiento



5. Cuando haya arrancado el motor, vuelva a colocar lentamente el tirador de arranque manual en su posición original antes de soltarlo.

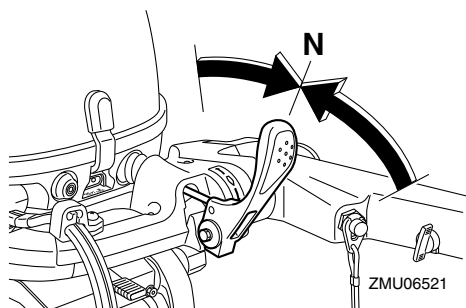
NOTA:

Si el motor está frío, deberá calentarse. Para más información, vea la página 46.

6. Vuelva a colocar lentamente el puño del acelerador en la posición de cierre completo.

Procedimiento de arranque (con motor caliente)

1. Coloque la palanca de cambio de marcha en punto muerto.

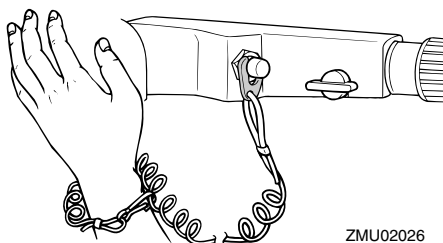


NOTA:

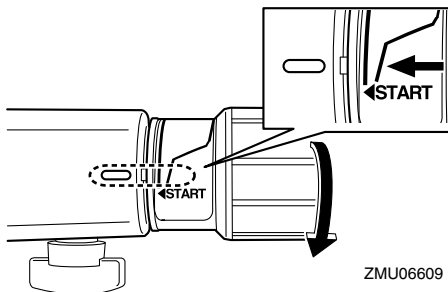
El dispositivo de protección contra arranque con marcha puesta impide que el motor se ponga en marcha excepto cuando está en punto muerto.

2. Fije el cable de hombre al agua a un lugar seguro de su ropa, o a un brazo o

una pierna. A continuación, instale el seguro del otro extremo del cable en el interruptor de hombre al agua.

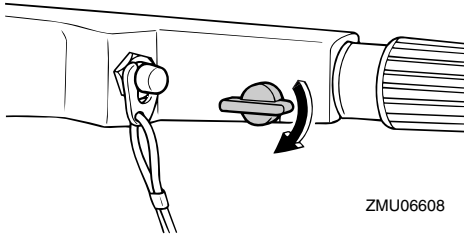


3. Abra el puño del acelerador de la manera indicada en la figura.

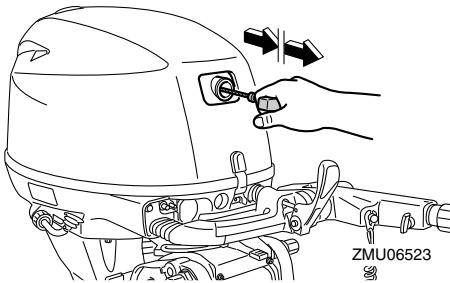


NOTA:

- Si se abre demasiado el acelerador, la velocidad del motor aumenta rápidamente, lo que hace que el motor fueraborda gire hacia el lado de estribor.
 - No vuelva a abrir ni cerrar el puño del acelerador, ya que la bujía se humedecería de combustible y el motor no arrancaría.
4. Mantenga el puño del acelerador en esta posición apretando el regulador de fricción del acelerador.



5. Tire lentamente del tirador de arranque manual hasta que note resistencia. A continuación, tire enérgicamente para accionar y arrancar el motor. Repita el procedimiento si es necesario.



6. Cuando haya arrancado el motor, vuelva a colocar lentamente el tirador de arranque manual en su posición original antes de soltarlo.
7. Afloje el regulador de fricción del acelerador y vuelva a colocar el acelerador en la posición de cierre completo. **¡ADVERTENCIA! Afloje el regulador de fricción del acelerador. Si encuentra mucha resistencia, puede ser difícil mover el puño del acelerador, con el consiguiente riesgo de accidente.**

[SWM02250]

SMU27664

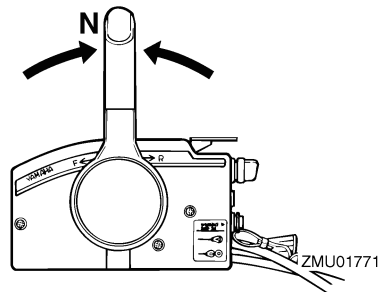
Modelos de arranque eléctrico y con control remoto

SWM01840

⚠ ADVERTENCIA

- No conectar el cable de hombre al agua puede ocasionar la pérdida de la embarcación si el operario cae al agua. Fije el cable de hombre al agua a un lugar seguro de su ropa, o a un brazo o una pierna, durante el funcionamiento. No fije el cable a ropa que pudiera rasgarse con facilidad. No pase el cable por lugares en los que podría quedar enredado, lo que impediría su funcionamiento.
- Evite tirar del cable accidentalmente durante el funcionamiento normal. La pérdida de potencia del motor implica la pérdida de la mayor parte del control de dirección. Asimismo, sin potencia de motor, la embarcación podría perder velocidad rápidamente. Esto ocasionaría que las personas y los objetos que se encontraran en la embarcación fueran impulsados hacia adelante.

1. Coloque la palanca de control remoto en punto muerto.



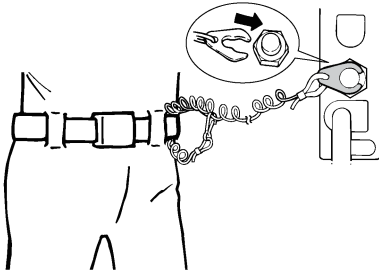
NOTA:

El dispositivo de protección contra arranque con marcha puesta impide que el motor se

Funcionamiento

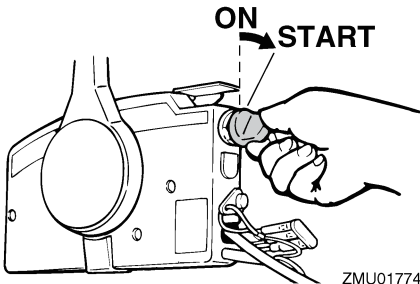
ponga en marcha excepto cuando está en punto muerto.

2. Fije el cable de hombre al agua a un lugar seguro de su ropa, o a un brazo o una pierna. A continuación, instale el seguro del otro extremo del cable en el interruptor de hombre al agua.



ZMU01772

3. Gire el interruptor principal a la posición "ON" (encendido).
4. Gire el interruptor principal a la posición "START" (arranque) y manténgalo en esa posición durante un máximo de 5 segundos.



ZMU01774

5. En cuanto haya arrancado el motor, suelte el interruptor principal y deje que vuelva a la posición "ON" (encendido). **PRECAUCIÓN:** No ponga nunca el interruptor principal en "START" (arranque) teniendo en funcionamiento el motor. No mantenga en funcionamiento el motor de arranque durante

más de 5 segundos. Si el motor de arranque trabaja continuamente durante más de 5 segundos, la batería se descargará rápidamente, haciendo imposible arrancar el motor. El motor de arranque puede también dañarse. Si el motor no arrancase después de intentarlo durante 5 segundos, vuelva a poner el interruptor principal en "ON" (activado), espere 10 segundos y vuelva a intentar el arranque. [SCM00192]

NOTA:

- Si el motor está frío, deberá calentarse. Para obtener más información, consulte la página 46.
- Si el motor está caliente y no arranca, abra ligeramente el acelerador e intente arrancar el motor de nuevo. Si el motor sigue sin arrancar, consulte la página 80.

SMU36510

Comprobaciones después de arrancar el motor

SMU36522

Agua de refrigeración

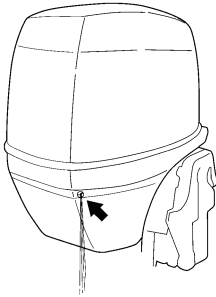
Compruebe que el agua fluye constantemente del orificio guía del agua de refrigeración. Un flujo continuo de agua desde el chivato indica que la bomba de agua está bombeando agua a través de los conductos del agua de refrigeración. Si los conductos de agua de refrigeración están helados, el agua tardará en salir por el chivato.

SCM01810

PRECAUCIÓN

Si no fluye agua del chivato en todo momento mientras el motor está en marcha, podría calentarse excesivamente y sufrir daños graves. Pare el motor y compruebe si la entrada del agua de refrigeración de la carcasa inferior o el chivato del agua

de refrigeración está obstruido. Si el problema no se puede localizar y corregir, consulte a su concesionario Yamaha.



ZMU05168

SMU27670

Calentamiento del motor

SMU27716

Modelos de arranque manual y arranque eléctrico

1. Después de arrancar el motor, déjelo funcionar al ralentí durante 3 minutos para que se caliente. No hacerlo reducirá la vida del motor.
2. Asegúrese de que el indicador de alerta de baja presión de aceite se apague después de arrancar el motor. **PRECAUCIÓN:** Si el indicador de aviso de baja presión del aceite parpadea después de arrancar el motor, pare el motor. Si no se hace así, podría dañarse seriamente el motor. Compruebe el nivel del aceite y, si es necesario, añada aceite de motor. Póngase en contacto con su concesionario Yamaha si no puede determinar el motivo por el que se activa el indicador de aviso de baja presión del aceite. [SCM01831]

SMU36531

Comprobaciones después del calentamiento del motor

SMU36541

Cambio de marcha

Con la embarcación bien amarrada y sin acelerar, compruebe que el barco cambie sin problemas a marcha de avance y marcha atrás, y de nuevo a punto muerto.

SMU36980

Interruptores de parada

- Gire el interruptor principal a la posición "OFF", o pulse el botón de parada del motor para asegurarse de que el motor se para.
- Asegúrese de que al retirar el seguro del interruptor del hombre al agua se detiene el motor.
- Asegúrese de que el motor no puede arrancarse al haber retirado el seguro del interruptor de hombre al agua.

SMU34561

Cambio de marcha

SWM00180

ADVERTENCIA

Antes de cambiar de marcha, asegúrese de que no hay bañistas ni obstáculos en el agua en las proximidades.

SCM01610

PRECAUCIÓN

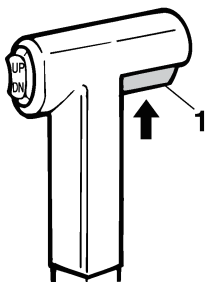
Caliente el motor antes de engranar la marcha. La velocidad de ralentí podrá ser superior a la normal hasta que se haya calentado el motor. La velocidad de ralentí alta podrá impedir que vuelva a cambiar a punto muerto. Si esto ocurriese, pare el motor, cambie a punto muerto y, a continuación, vuelva a arrancarlo y deje que se caliente.

Para cambiar de punto muerto a una marcha

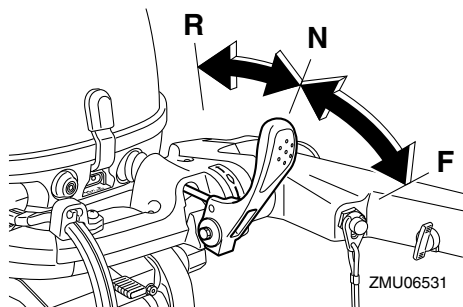
1. Lleve hacia arriba el gatillo de bloqueo

Funcionamiento

en punto muerto (si está instalado).

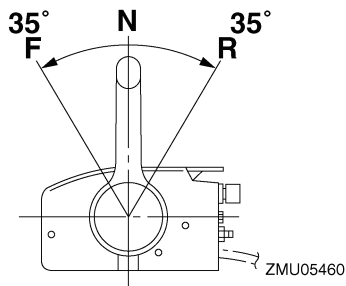


ZMU01727



ZMU06531

1. Gatillo de bloqueo en punto muerto
2. Mueva la palanca del control remoto / palanca de cambio de marcha firmemente hacia adelante (para el piñón de avance) o hacia atrás (para el engranaje de marcha atrás) [35° aproximadamente (se nota un punto de detención) para los modelos equipados con control remoto]. Asegúrese de comprobar que la palanca de bloqueo de la elevación se encuentra en la posición de bloqueo/inferior (si está instalada) antes de navegar marcha atrás.



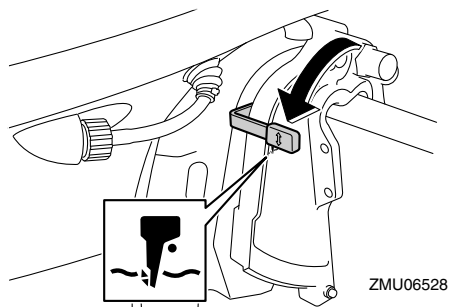
ZMU05460

NOTA:

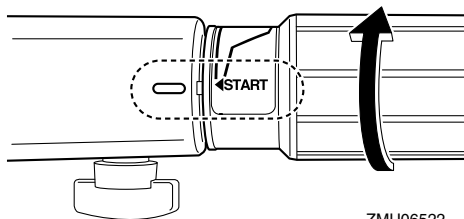
Modelos con mando popero: La palanca de cambio de marcha sólo funciona mientras el puño del acelerador se encuentra en la posición completamente cerrada.

Para cambiar de una marcha (avante/marcha atrás) a punto muerto

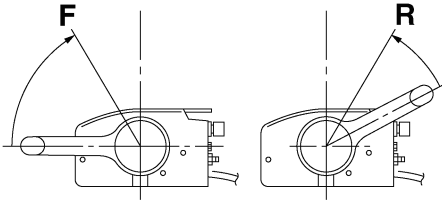
1. Cierre el acelerador hasta que el motor funcione a velocidad de ralenti.



ZMU06528

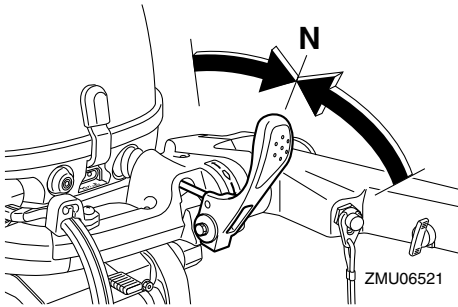


ZMU06522

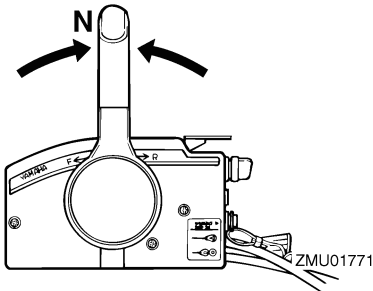


ZMU05462

- Una vez que el motor funcione a velocidad de ralentí con una marcha engranada, mueva la palanca de control remoto / palanca de cambio de marcha firmemente a la posición de punto muerto.



ZMU06521



SMU31742

Parada del barco

SWM01510

ADVERTENCIA

- No utilice la función de marcha atrás para decelerar o parar el barco, ya que

podría perder el control, salir despedido o golpearse contra el volante u otras partes del barco. Podría sufrir lesiones graves. También podría dañarse el mecanismo de cambio.

- No cambie a marcha atrás mientras navega a velocidad de planeo. Podría perder el control, o bien podría hundirse o dañarse el barco.

El barco no está equipado con un sistema de frenado independiente. Se para debido a la resistencia del agua después de mover el acelerador a la posición de velocidad de ralentí. La distancia de parada varía en función del peso bruto, las condiciones de la superficie del agua y la dirección del viento.

SMU27821

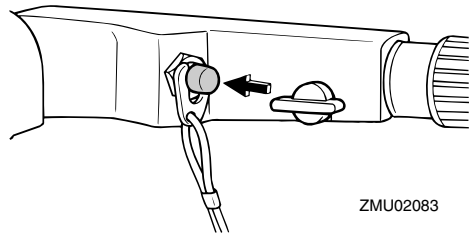
Parada del motor

Antes de parar el motor, deje primero que éste se enfríe durante unos minutos a baja velocidad o a velocidad de ralentí. No se recomienda parar el motor inmediatamente después de un funcionamiento a alta velocidad.

SMU27847

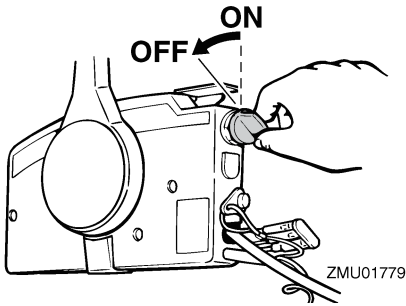
Procedimiento

- Pulse y mantenga pulsado el botón de parada del motor o gire el interruptor principal hacia "OFF" (apagado).

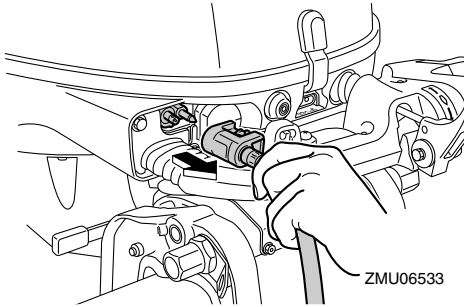


ZMU02083

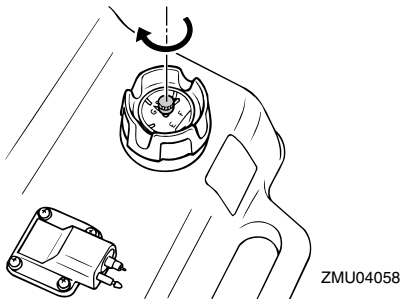
Funcionamiento



- Tras detener el motor, desconecte la línea de combustible si existe un conector de gasolina en el motor fueraborda.



- Apriete el tornillo de ventilación de aire en la tapa del depósito de combustible (si se encuentra equipado).



- Extraiga la llave si la embarcación se dejará desatendida.

NOTA:

El motor también puede detenerse tirando del cable y extrayendo el seguro del interrup-

tor de parada del motor y girando a continuación el interruptor principal hacia "OFF" (apagado).

SMU27862

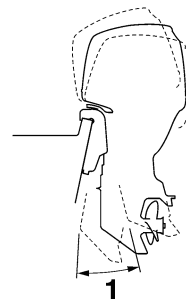
Trimado del motor fueraborda

SWM00740

ADVERTENCIA

El excesivo trimado para las condiciones de trabajo (sea máximo o mínimo) puede ser causa de inestabilidad del barco y hacer más difícil su gobierno. Esto aumenta la posibilidad de accidente. Si el barco empieza a ser inestable o difícil de gobernar, aminore la velocidad y/o reajuste el ángulo de trimado.

El ángulo de trimado del motor fueraborda contribuye a determinar la posición de la proa del barco en el agua. El ángulo de trimado correcto mejora el rendimiento y ahorro de combustible mientras se reduce la fatiga del motor. El ángulo de trimado correcto depende de la combinación de barco, motor y hélice. El trimado correcto también se ve afectado por variables como la carga del barco, las condiciones de la mar y la velocidad de marcha.



- Ángulo de trimado de funcionamiento

SMU38880

Ajuste del ángulo de trimado para modelos de elevación manual

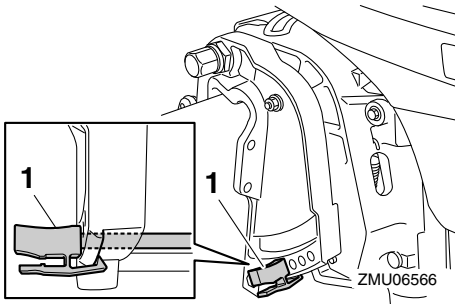
SWM00400

ADVERTENCIA

- Pare el motor antes de ajustar el ángulo de trimado.
- Tenga cuidado para evitar quedar enganchado cuando desmonte o instale la varilla.
- Tenga cuidado cuando intente por vez primera una posición de trimado. Aumente gradualmente la velocidad y observe si hay señales de inestabilidad o problemas de control. Un ángulo de trimado incorrecto puede ser causa de pérdida de control.

En el soporte de fijación hay 4 ó 5 orificios para ajustar el ángulo de trimado del motor fueraborda.

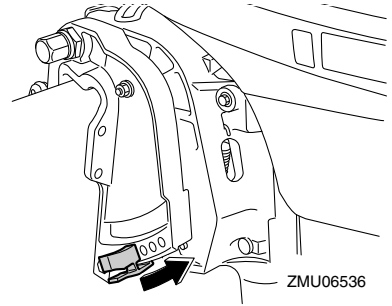
1. Pare el motor.
2. Eleve el motor fueraborda y a continuación quite la varilla de trimado presionando el seguro.



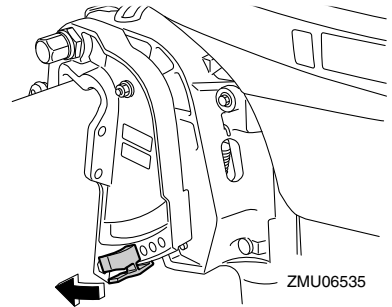
1. Varilla de trimado

3. Vuelva a colocar la varilla en el orificio deseado.

Para elevar la proa (“apopado”), mueva la varilla alejándola del peto de popa.



Para bajar la proa (“aproado”), mueva la varilla hacia el peto de popa.



Haga pruebas con el trimado ajustado en distintos ángulos para determinar la posición más idónea para su barco y las condiciones de funcionamiento.

NOTA:

El ángulo de trimado del motor fueraborda puede cambiarse aproximadamente 4 grados desplazando la varilla de trimado en un orificio.

SMU27885

Ajuste del ángulo de trimado (elevación y trimado del motor)

SWM00753

ADVERTENCIA

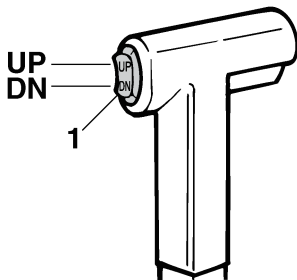
- Cerciérese de que todas las personas están alejadas del motor fueraborda cuando ajuste el ángulo de trimado. Alguna parte del cuerpo podría quedar aplastada entre el motor y el soporte de

Funcionamiento

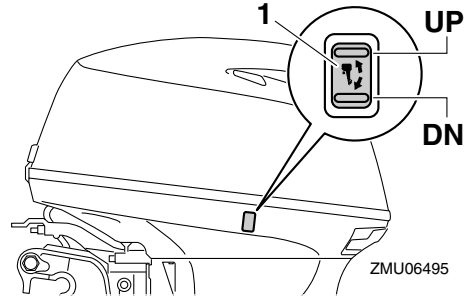
fijación al trimar o inclinar el motor.

- Tenga cuidado cuando intente por vez primera una posición de trimado. Aumente gradualmente la velocidad y observe si hay señales de inestabilidad o problemas de control. Un ángulo de trimado incorrecto puede ser causa de pérdida de control.
- Si está equipado con un interruptor de elevación y trimado del motor situado en la bandeja motor, utilice el interruptor únicamente cuando el barco esté detenido completamente con el motor desactivado. No utilice este interruptor para ajustar el ángulo de trimado si el barco está en movimiento.

Ajuste el ángulo de trimado del motor fuera-borda con el interruptor de elevación y trimado del motor.



1. Interruptor de elevación y trimado del motor



1. Interruptor de elevación y trimado del motor

Para elevar la proa (apopado), pulse el interruptor “UP” (hacia arriba).

Para bajar la proa (aproado), pulse el interruptor “DN” (hacia abajo).

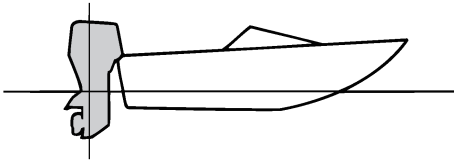
Haga pruebas con el trimado ajustado en distintos ángulos para determinar la posición más idónea para su barco y las condiciones de funcionamiento.

SMU27912

Ajuste del trimado del barco

Cuando el barco está en el plano, el apopado da por resultado menos resistencia al avance y mayor estabilidad y rendimiento. Esto ocurre generalmente cuando la línea de quilla del barco está elevada aproximadamente entre 3 y 5 grados. Cuando el barco está apopado, puede tener más tendencia cuando se gobierna a desplazarse de uno a otro lado. Esto se compensa con la propia dirección. Cuando la proa del barco está baja, es más fácil acelerar desde una posición de arranque hasta quedar en el plano.

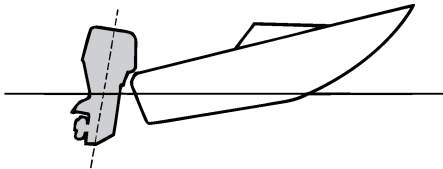
aumenta mucho, lo que eleva el peligro de “gobierno con la proa”, y hace difícil y peligrosa la operación.



ZMU01784

Apopado

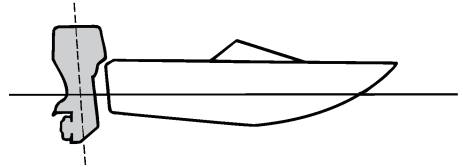
Un excesivo apopado hace que la proa del barco se eleve demasiado en el agua. Esta acción produce una reducción del rendimiento y del ahorro de combustible, porque el casco del barco va empujando el agua y, por tanto, la resistencia del aire es mayor. Un excesivo apopado puede hacer también que la hélice provoque un fenómeno de ventilación, con lo que se reduce aún más el rendimiento, y el barco puede oscilar entre el “apropado-apopado” (saltos en el agua), acción que podría provocar el lanzamiento por la borda del operador y de los pasajeros.



ZMU01785

Aproado

Un excesivo aproado hace que el barco “are” el agua, reduciendo el ahorro de combustible y haciendo más difícil aumentar la velocidad. Cuando se opera con un excesivo aproado a altas velocidades, el barco pierde también estabilidad. La resistencia a la proa



ZMU01786

NOTA:

Según el tipo de barco, el ángulo de trimado del motor fueraborda puede tener poco efecto sobre el trimado del barco cuando navega.

SMU27935

Inclinación del motor hacia arriba y hacia abajo

Si el motor se mantiene parado durante algún tiempo o si el barco estuviera amarrado en aguas poco profundas, deberá elevarse el motor fueraborda para proteger la hélice y la carcasa inferior contra posibles daños por colisión con obstáculos, y reducir además la corrosión salina.

SWM00222

⚠ ADVERTENCIA

Asegúrese de que no hay nadie cerca del motor fueraborda al inclinarlo hacia arriba o hacia abajo. De lo contrario, alguna parte de su cuerpo podría quedar aplastada entre el motor fueraborda y el soporte de fijación.

SWM00250

⚠ ADVERTENCIA

Las fugas de combustible son un peligro de incendio. Si hay un conector de gaso-

Funcionamiento

lina en el motor fueraborda, desconecte el tubo de combustible o cierre la llave del combustible si el motor tuviera que estar elevado durante más de unos pocos minutos. De no hacerse así, podrían producirse fugas de combustible.

SCM00241

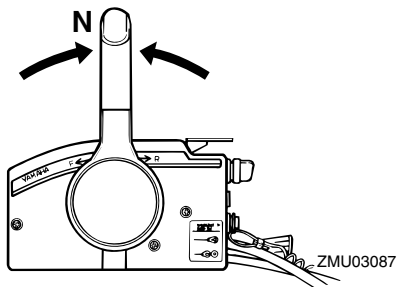
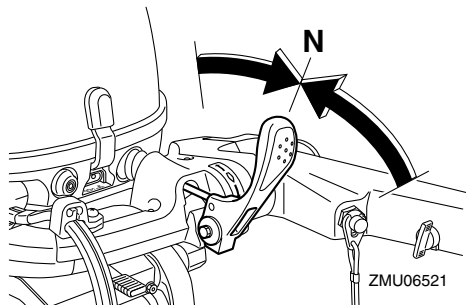
PRECAUCIÓN

- Antes de elevar el motor fueraborda, pare el motor siguiendo el procedimiento de la página 48. No eleve nunca el motor fueraborda si está en funcionamiento. Podría producirse grave daño por sobretensión.
- No eleve el motor empujando el mando popero (si está instalado) porque se podría romper el mando.

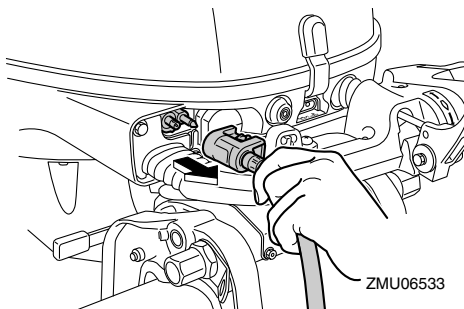
SMU2797B

Procedimiento de elevación (modelos de elevación manual)

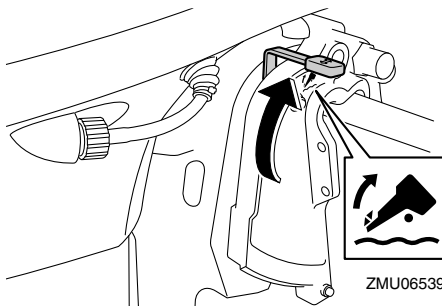
1. Coloque la palanca de control remoto/palanca de cambio de marcha en punto muerto.



2. Desconecte el tubo de combustible del motor fueraborda.

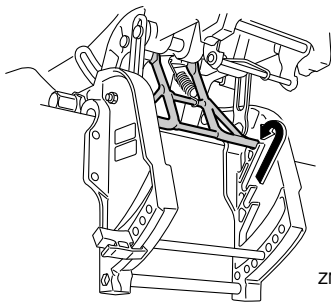


3. Ponga la palanca de bloqueo de la elevación (si está instalada) en la posición de liberación/elevada.



4. Lleve hacia arriba la palanca para navegar en aguas poco profundas (si está instalada).
5. Sujete con una mano la parte posterior de la capota superior y levante totalmente el motor.

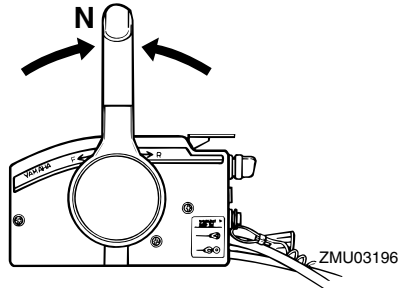
6. Empuje la varilla de soporte del motor elevado para introducirla en el soporte de fijación. O la barra soporte girará a la posición de bloqueo automáticamente. **PRECAUCIÓN:** No utilice el soporte del motor elevado o la varilla de soporte del motor elevado cuando remolque la embarcación. El motor fueraborda podría soltarse del soporte y caer. Si el motor no se puede remolcar en la posición de funcionamiento normal, utilice un dispositivo de soporte adicional para fijarlo en la posición de elevación. Para obtener más información, consulte la página 59. [SCM01641]



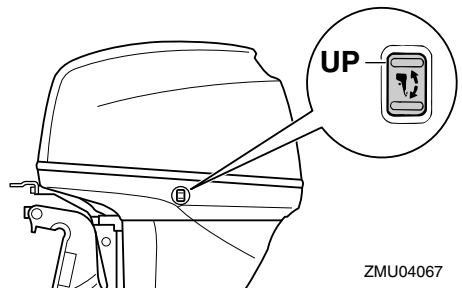
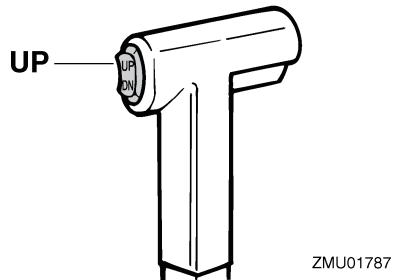
SMU32724

Procedimiento de elevación (modelos de elevación y trimado del motor)

1. Ponga la palanca del control remoto en punto muerto.



2. Pulse el interruptor de elevación y trimado del motor "UP" (hacia arriba) hasta que el motor fueraborda se haya elevado completamente.

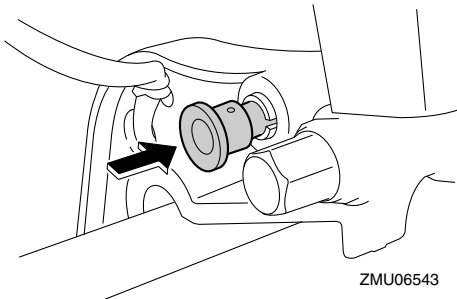


3. Presione la varilla de soporte del motor elevado contra el soporte de fijación para sujetar el motor. **¡ADVERTENCIA!** Después de elevar el motor fueraborda, cerciórese de que lo sujeta con la varilla de soporte del motor elevado o con el soporte del motor elevado. De

Funcionamiento

lo contrario, el motor fueraborda podría caer repentinamente si el aceite de la unidad de elevación y trimado del motor o de la unidad de elevación del motor perdiera presión. [SWM00262]

PRECAUCIÓN: No utilice el soporte del motor elevado o la varilla de soporte del motor elevado cuando remolque la embarcación. El motor fueraborda podría soltarse del soporte y caer. Si el motor no se puede remolcar en la posición de funcionamiento normal, utilice un dispositivo de soporte adicional para fijarlo en la posición de elevación. Para obtener más información, consulte la página 59. [SCM01641]

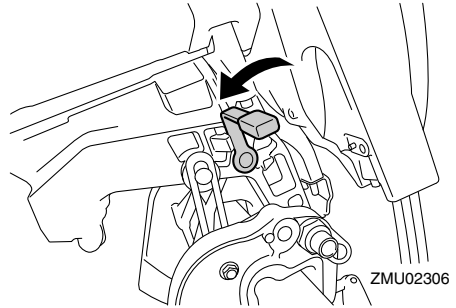


- Modelos equipados con varillas de trimado: Una vez que el motor fueraborda esté apoyado en el soporte del motor elevado, pulse el interruptor de elevación y trimado del motor "DN" (hacia abajo) para replegar las varillas de trimado. **PRECAUCIÓN:** Asegúrese de retraer completamente las varillas de trimado durante el amarre. Esto protege las varillas contra la adherencia marina y la corrosión que podrían dañar el mecanismo de elevación y trimado del motor. [SCM00252]

SMU30192

Procedimiento de bajada (modelos de elevación manual)

- Ponga la palanca de bloqueo de la elevación en la posición de bloqueo.

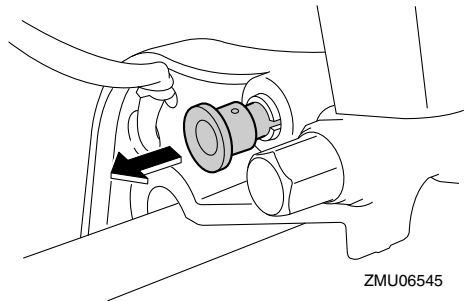


- Eleve ligeramente el motor hasta que la barra soporte se libere automáticamente.
- Baje despacio el motor.

SMU33121

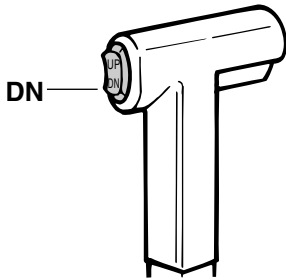
Procedimiento de bajada (modelos de elevación y trimado del motor)

- Pulse el interruptor de elevación y trimado del motor "UP" (hacia arriba) hasta que el motor fueraborda quede apoyado en el vástago de elevación y quede libre la varilla de soporte del motor elevado.
- Tire de la varilla de soporte del motor elevado.

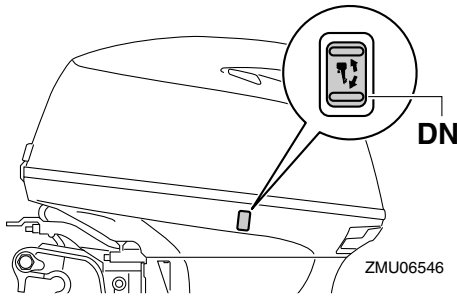


- Pulse el interruptor de elevación y trimado del motor "DN" (hacia abajo) para ba-

jar el motor fueraborda a la posición deseada.



ZMU01936



ZMU06546

SMU28061

Aguas poco profundas

SMU28073

Navegación en aguas poco profundas (modelos con elevación manual)

SWM01781

⚠ ADVERTENCIA

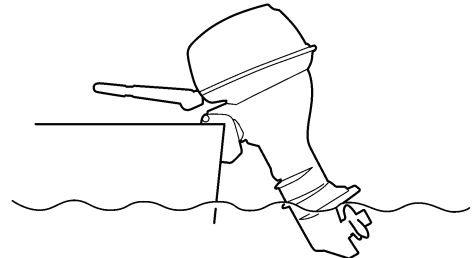
- Cuando se utilice el sistema de navegación en aguas poco profundas, la embarcación deberá navegar a la velocidad más baja posible. El mecanismo de bloqueo de la elevación no funciona mientras se está utilizando el sistema de navegación en aguas poco profundas. Si se golpea un obstáculo bajo el agua, el motor fueraborda podría salir del agua, con la consiguiente pérdida de control.

- Tenga especial cuidado al navegar marcha atrás. Un empuje excesivo marcha atrás puede provocar que el motor fueraborda salga del agua, con el consiguiente peligro de accidente y de lesiones.

SCM00260

PRECAUCIÓN

No eleve el motor fueraborda de modo que la entrada del agua de refrigeración en la cola quede por encima de la superficie del agua cuando haga el ajuste para navegar en aguas poco profundas. De no hacerse así, podría producirse grave daño por sobretemperatura.

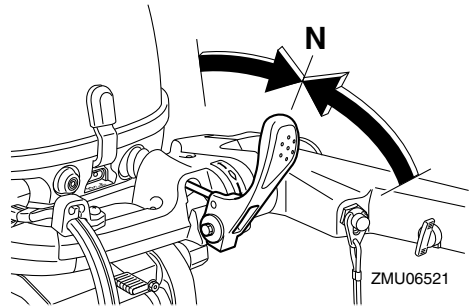


ZMU05171

SMU28125

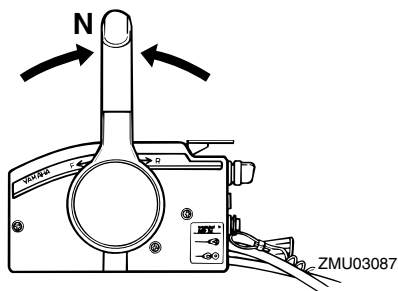
Procedimiento

1. Coloque la palanca de control remoto / palanca de cambio de marcha en punto muerto.

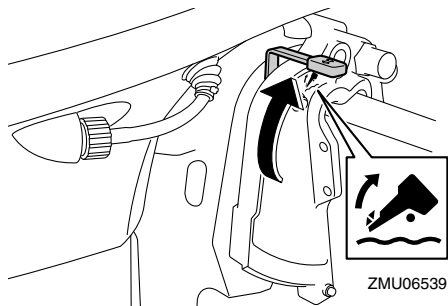


ZMU06521

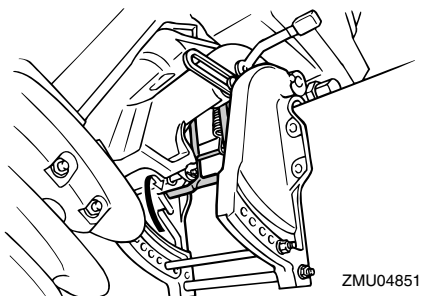
Funcionamiento



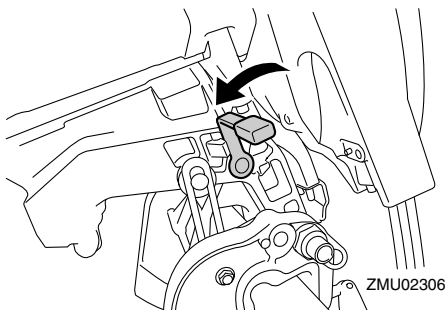
2. Coloque la palanca de bloqueo de la elevación en la posición desenganchada/hacia arriba.



3. Incline el motor fueraborda ligeramente hacia arriba. La barra de soporte de la inclinación se bloqueará automáticamente, sujetando el motor fueraborda en una posición parcialmente elevada. Este motor fueraborda dispone de 2 posiciones para la navegación en aguas poco profundas.



4. Para volver a situar el motor fueraborda en la posición de funcionamiento normal, coloque la palanca de control remoto / palanca de cambio de marcha en punto muerto.
5. Coloque la palanca de bloqueo de la elevación en la posición de bloqueo/hacia abajo e incline el motor fueraborda ligeramente hacia arriba hasta que la barra de soporte de la inclinación vuelva automáticamente a la posición libre.



6. Baje el motor fueraborda lentamente a la posición normal.

SMU32851

Modelos con elevación y trimado del motor

El motor fueraborda puede elevarse parcialmente para permitir su funcionamiento en aguas poco profundas.

SCM00260

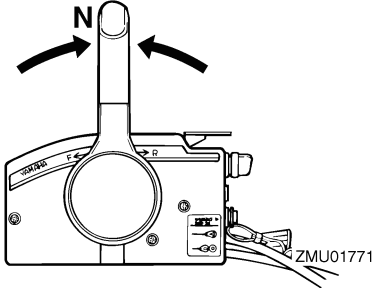
PRECAUCIÓN

No eleve el motor fueraborda de modo que la entrada del agua de refrigeración en la cola quede por encima de la superficie del agua cuando haga el ajuste para navegar en aguas poco profundas. De no hacerse así, podría producirse grave daño por sobrettemperatura.

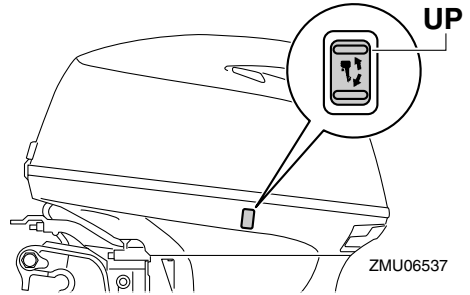
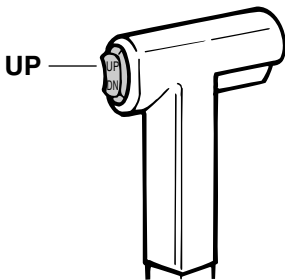
SMU32922

Procedimiento para modelos con elevación y trimado del motor

1. Coloque la palanca de control remoto/palanca de cambio de marcha en punto muerto.



2. Eleve el motor fueraborda ligeramente hasta la posición deseada mediante el interruptor de elevación y trimado del motor. **¡ADVERTENCIA! Si se utiliza el interruptor de elevación y trimado de la bandeja motor con el barco en movimiento, podría aumentar el riesgo de caer por la borda, además de distraer al operador y elevar el riesgo de colisión con otro barco o un obstáculo.** [SWM01850]



3. Para volver a colocar el motor fueraborda en la posición de funcionamiento normal, pulse el interruptor de elevación y trimado del motor y baje lentamente el motor fueraborda.

SMU28195

Navegación en otras condiciones

Navegación en agua salada

Después de navegar en agua salada, lave los conductos del agua de refrigeración con agua dulce para evitar que se obstruyan. También debería lavarse el exterior del motor fueraborda con agua dulce.

Navegación en aguas turbias, fangosas o ácidas

Yamaha recomienda encarecidamente que utilice el kit de bombeo opcional cromado (consulte la página 16) si utiliza el motor fueraborda en aguas ácidas o aguas con un alto contenido en sedimentos, como aguas fangosas o turbias. Después de navegar en este tipo de aguas, lave los conductos de refrigeración con agua dulce para evitar la corrosión. También debería lavarse el exterior del motor fueraborda con agua dulce.

Mantenimiento

SMU2822A

Transporte y almacenamiento del motor fueraborda

SWM02620

ADVERTENCIA

- **TENGA CUIDADO** al transportar el depósito de combustible, ya sea en una embarcación o en un coche.
- **NO llene el depósito de combustible hasta su capacidad máxima. La gasolina se expandirá considerablemente a medida que se calienta y puede generar presión en el depósito de combustible. Esto puede causar fugas de combustible y un peligro de incendio potencial.**
- **La fuga de combustible entraña un peligro de incendio. Cuando transporte y almacene el motor fueraborda, desconecte la línea de combustible del motor fueraborda para impedir la fuga de combustible.**
- **Nunca se ponga bajo el motor fueraborda éste esté inclinado. Si el motor fueraborda cae accidentalmente podrían producirse lesiones graves.**
- **No utilice la palanca o el botón del soporte de inclinación cuando remolque la embarcación. Al vibrar, el motor fueraborda podría desprenderse del soporte de inclinación y caer. Si el motor fueraborda no puede remolcarse en la posición de funcionamiento normal, utilice un dispositivo de soporte adicional para fijarlo en la posición de inclinación.**

SCM02440

PRECAUCIÓN

Cuando conserve el motor fueraborda durante un tiempo prolongado deberá vaciarse el combustible del depósito de combustible. El combustible deteriorado

podría obstruir la línea de combustible dificultando el arranque del motor o un funcionamiento incorrecto del mismo.

Cuando almacene o transporte el motor fueraborda, asegúrese de seguir el procedimiento abajo indicado.

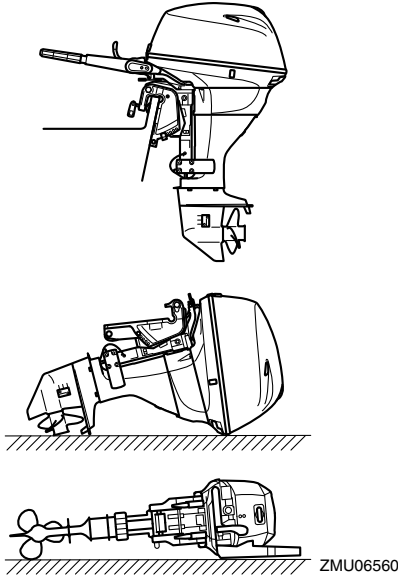
- Desconecte la línea de combustible del motor fueraborda.
- Apriete la tapa del depósito de combustible y su tornillo de ventilación de aire.
- Cuando el motor fueraborda esté inclinado un tiempo prolongado para amarrar o remolcar la embarcación, desconecte la línea de combustible del motor fueraborda. Apriete la tapa del depósito de combustible y su tornillo de ventilación de aire.

El motor fueraborda debería transportarse y almacenarse en la posición normal de funcionamiento. Si no hay suficiente distancia para transporte en carretera en esta posición, entonces remolque el motor fueraborda en la posición inclinada utilizando un dispositivo de soporte del motor como una barra protectora de peto de popa. Consulte con su concesionario Yamaha para más información.

SMU28236

Modelos de montaje con palomillas de fijación

Cuando transporte o almacene el motor fueraborda que haya retirado de un barco, manténgalo en la posición indicada.



NOTA:

Coloque una toalla o similar bajo el motor fueraborda para protegerlo de posibles daños.

SMU28241

Almacenamiento del motor fueraborda

Cuando su motor fueraborda Yamaha vaya a permanecer almacenado durante un período prolongado (2 meses o más), deberá realizar varios procedimientos importantes para evitar un daño excesivo.

Se recomienda llevar el motor fueraborda a un concesionario Yamaha antes de proceder a su almacenamiento con el fin de realizar las revisiones oportunas. Sin embargo, los procedimientos siguientes puede realizarlos usted mismo con un mínimo de herramientas.

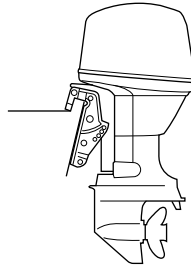
SCM01080

PRECAUCIÓN

- Para evitar los problemas que puede

causar la entrada de aceite desde el cárter al cilindro, mantenga el motor fueraborda en la posición indicada cuando lo transporte o almacene. Si almacena o transporta el motor fueraborda de costado (no verticalmente), colóquelo sobre un cojín después de haber vaciado el aceite del motor.

- No ponga el motor fueraborda de costado antes de vaciar completamente el agua de refrigeración, ya que de lo contrario podrá penetrar agua en el cilindro a través de la salida de escape y causar problemas en el motor.
- Almacene el motor fueraborda en un lugar seco y bien ventilado, resguardado de la luz directa del sol.



ZMU03659

SMU28305

Procedimiento

SMU38870

Lavado en un depósito de pruebas

SCM02130

PRECAUCIÓN

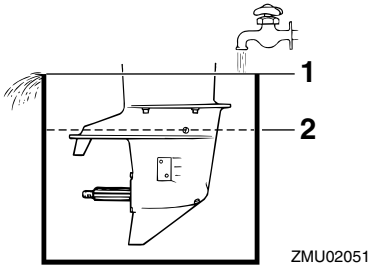
No utilice el motor sin suministrarle agua de refrigeración. La sobret temperatura puede ocasionar daños en la bomba de agua del motor o en el motor.

El lavado del sistema de refrigeración resulta esencial para evitar que se obstruya con sal, arena o suciedad. Además, la nebulización/lubricación del motor resulta obligatoria

Mantenimiento

para evitar un daño excesivo del mismo debido a la oxidación. Realice el lavado y la nebulización al mismo tiempo.

1. Lave el cuerpo del motor fueraborda con agua dulce. **PRECAUCIÓN: No rocíe agua en la toma de aire.** [SCM01840] Para obtener más información, vea la página 63.
2. Desconecte el tubo de combustible del motor fueraborda.
3. Retire la capota superior del motor y la hélice. Para obtener más detalles, consulte la página 74.
4. Instale el motor fueraborda en el depósito de agua. Llene el depósito con agua dulce hasta que la placa anticavitación quede sumergida en el agua. **PRECAUCIÓN: Si el nivel de agua dulce se encuentra por debajo del nivel de la placa anticavitación o si el suministro de agua resulta insuficiente, podría producirse un gripaje del motor.** [SCM00291]

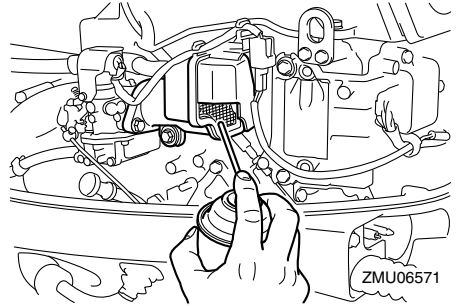


1. Superficie del agua
 2. Mínimo nivel del agua
5. Haga funcionar el motor a ralentí rápido durante unos minutos en punto muerto. **¡ADVERTENCIA! No toque ni retire los componentes eléctricos cuando arranque el motor o mientras esté**

funcionando. Mantenga las manos, el cabello y la ropa alejados del volante y de otros componentes giratorios mientras el motor esté en marcha.

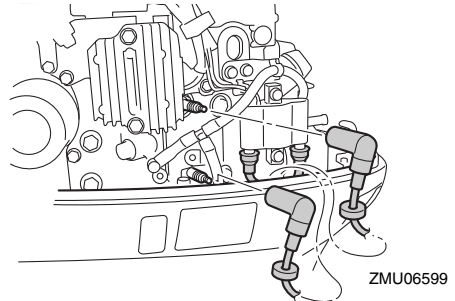
[SWM00091]

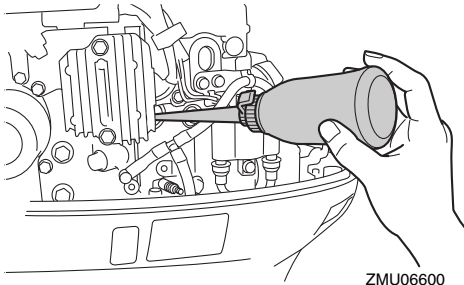
6. Justo antes de apagar el motor, pulverice rápidamente “aceite para nebulización” en la tapa del silenciador. Si se hace correctamente, el motor casi se calará.



NOTA:

Si no se dispone de “aceite para nebulización”, haga funcionar el motor a ralentí rápido hasta que se vacíe el sistema de combustible y se pare el motor. Extraiga las bujías y gire el volante magnético varias veces con el motor de arranque o bien tirando del tirador de arranque manual para cubrir las paredes del cilindro con aceite.





ZMU06600

7. Retire el motor fueraborda del depósito de pruebas.
8. Drene completamente el agua de refrigeración del motor. Limpie bien el cuerpo.
9. Instale la capota superior.
10. Guarde el depósito de combustible en un lugar seco y bien ventilado, resguardado de la luz directa del sol.

SMU28402

Lubricación

1. Instale la(s) bujía(s) y apriételas al par especificado. Para obtener información sobre la instalación de las bujías, vea la página 69.
2. Cambie el aceite para engranajes. Para obtener instrucciones, vea la página 75. Inspeccione el aceite para comprobar si existe en él agua, que indicaría un sello con fugas. La sustitución del sello debe hacerla un concesionario autorizado de Yamaha antes de utilizarlo.
3. Aplique grasa a todos los engrasadores. Para obtener más detalles, vea la página 68.

NOTA:

En caso de un almacenamiento prolongado, se recomienda nebulizar el motor con aceite. Póngase en contacto con su concesionario Yamaha para obtener información sobre el aceite y los procedimientos de nebulización

para el motor.

SMU28444

Motor de lavado

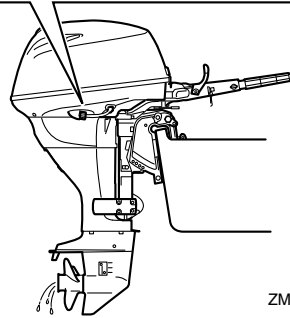
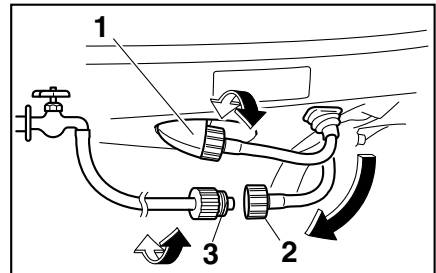
Realice este procedimiento inmediatamente después del funcionamiento conseguir la mejor descarga de agua.

SCM01530

PRECAUCIÓN

No realice este procedimiento estando el motor en funcionamiento. La bomba de agua podría dañarse y causar daños graves por sobrecalentamiento.

1. Tras apagar el motor, desenrosque el conector de manguera de jardín del adaptador en la bandeja motor.



ZMU06553

1. Racor
 2. Conector manguera de jardín
 3. Adaptador para manguera de jardín
2. Enrosque el adaptador de manguera de jardín en una manguera que esté conectada con un suministro de agua dulce y,

Mantenimiento

a continuación, conéctelo con el conector de la manguera de jardín.

3. Con el motor apagado, accione la llave del agua y deje que el agua fluya por los conductos de agua de refrigeración durante unos 15 minutos. Corte el agua y luego desconecte la manguera de jardín del conector de manguera de jardín.
4. Reinstale el conector de manguera de jardín en el adaptador en la bandeja motor. Apriete firmemente el conector.

PRECAUCIÓN: No deje suelto el conector de la manguera de jardín en el racor de la bandeja motor ni permita que la manguera quede colgando libremente durante el funcionamiento normal. Puede fugarse agua por el conector en lugar de refrigerar el motor, lo que podría ocasionar una grave sobret temperatura. Asegúrese de que el conector está bien apretado en el racor después de lavar el motor.

[SCM00541]

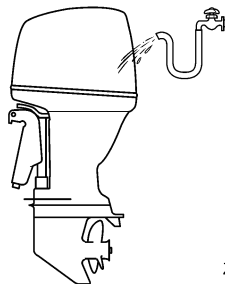
NOTA:

- Cuando lave el motor con la embarcación en el agua, inclinar el motor fueraborda hasta que se encuentra completamente fuera del agua ofrecerá mejores resultados.
- Para consultar las instrucciones de lavado del sistema de refrigeración, vaya a la página 59.

SMU28451

Limpieza del motor fueraborda

Después de utilizarlo, lave el exterior del motor fueraborda con agua dulce. Lave el sistema de refrigeración con agua dulce.



ZMU05174

SMU28461

Comprobación de la superficie pintada del motor fueraborda

Compruebe el motor fueraborda para ver si tiene rayas, muescas, o pintura desprendida. Las zonas en las que la pintura esté dañada están más expuestas a la oxidación. Si es necesario, limpie y pinte esas zonas. Puede disponer de una pintura de retoque en su concesionario Yamaha.

SMU2847C

Mantenimiento periódico

SWM01871

ADVERTENCIA

Estos procedimientos exigen conocimientos mecánicos, herramientas y otros equipos. Si no dispone de los conocimientos, herramientas y equipos apropiados para realizar una tarea de mantenimiento, solicite a un concesionario Yamaha o a un mecánico cualificado que realice el trabajo.

El procedimiento implica desmontar el motor y exponer piezas peligrosas. Para reducir el riesgo de lesiones ocasionadas por piezas móviles, calientes o eléctricas:

- Pare el motor y lleve consigo la llave y el cable de hombre al agua (piola) cuando realice tareas de mantenimiento a menos que se indique lo contrario.
- Los interruptores de elevación y trima-

do del motor funcionan incluso con la llave de contacto en posición de apagado. Mantenga a las personas alejadas de los interruptores cuando esté manipulando el motor. Cuando el motor esté levantado, manténgase alejado de la zona de debajo del motor o entre éste y el soporte de fijación. Asegúrese de que nadie se encuentra en esta zona antes de utilizar el mecanismo de elevación y trimado del motor.

- **Deje que se enfríe el motor antes de manipular piezas o fluidos calientes.**
- **Monte siempre el motor completamente antes de su uso.**

SMU28511

Piezas de respeto

Si hacen falta piezas de respeto, utilice únicamente piezas originales Yamaha u otras de diseño y calidad equivalente. Cualquier pieza de calidad inferior podría funcionar inadecuadamente, y la pérdida resultante de control podría poner en peligro al operador y a los pasajeros. Las piezas y accesorios originales Yamaha los puede adquirir en su concesionario Yamaha.

SMU34151

Condiciones de funcionamiento graves

Entre las condiciones de funcionamiento graves se incluyen uno o varios de los siguientes tipos de funcionamiento regular:

- Funcionamiento continuo a la velocidad máxima del motor o a gran velocidad (r/min) durante muchas horas
- Funcionamiento continuo a una velocidad baja (r/min) durante muchas horas
- Funcionamiento sin tiempo suficiente para que el motor se caliente y se enfríe
- Aceleración y deceleración rápidas frecuentes

- Cambio de marchas frecuente
- Arranque y parada del motor frecuentes
- Funcionamiento que a menudo fluctúa entre cargas ligeras y pesadas

Los motores fueraborda que funcionen bajo cualquiera de las condiciones anteriores requieren un mantenimiento más frecuente. Yamaha recomienda realizar este servicio con el doble de frecuencia que se especifique en la tabla de funcionamiento. Por ejemplo, si un determinado servicio debería realizarse cada 50 horas, hágalo cada 25 horas. De esta forma, contribuirá a evitar un deterioro más rápido de los componentes del motor.

Mantenimiento

SMU34446

Tabla de mantenimiento 1

NOTA:

- Consulte las secciones de este capítulo para obtener explicaciones sobre cada acción específica del propietario.
- El ciclo de mantenimiento indicado en estas tablas está basado en un uso de 100 horas al año y un lavado periódico de los conductos del agua de refrigeración. La frecuencia de las tareas de mantenimiento debería ajustarse cuando se utilice el motor en condiciones adversas, por ejemplo, al navegar a baja velocidad durante periodos de tiempo prolongados.
- El desmontaje o las reparaciones pueden requerirse en función del resultado de las comprobaciones de mantenimiento.
- Las piezas fungibles o consumibles y los lubricantes perderán su efectividad a lo largo del tiempo y en condiciones de uso normales independientemente del periodo de garantía.
- Cuando se utilice en agua salada, fangosa o turbia, el motor deberá lavarse con agua limpia después de cada uso.

El símbolo “●” indica las comprobaciones que puede realizar usted mismo.

El símbolo “○” indica el trabajo que deberá realizar su concesionario Yamaha.

Elemento	Acciones	Inicial	Cada		
		20 horas (3 meses)	100 horas (1 año)	300 horas (3 años)	500 horas (5 años)
Ánodo(s) (exterior(es))	Inspección o sustitución, según se requiera		●/○		
Ánodo(s) (culata)	Inspeccionar o cambiar según sea necesario		○		
Ánodos (cubierta del escape, guía de escape)	Sustitución				○
Batería (nivel de electrolito, terminal)	Inspección	●/○	●/○		
Batería (nivel de electrolito, terminal)	Relleno, carga o sustitución, según se requiera		○		
Fuga de agua de refrigeración	Inspección o sustitución, según se requiera	○	○		
Cierre de la capota	Inspección		●/○		
Condición de arranque del motor/ruido	Inspección	●/○	●/○		
Velocidad de ralentí del motor/ruido	Inspección	●/○	●/○		
Aceite de motor	Sustitución	●/○	●/○		

Mantenimiento

Elemento	Acciones	Inicial	Cada		
		20 horas (3 meses)	100 horas (1 año)	300 horas (3 años)	500 horas (5 años)
Filtro de aceite del motor (cartucho)	Sustitución		●/○		
Filtro de gasolina (puede desmontarse)	Inspección o sustitución, según se requiera	●/○	●/○		
Tubo de combustible (baja presión)	Inspección	●	●		
Tubo de combustible (baja presión)	Inspeccionar o cambiar según sea necesario	○	○		
Bomba de gasolina	Inspección o sustitución, según se requiera			○	
Fugas de aceite del motor/combustible	Inspección	○	○		
Aceite para engranajes	Sustitución	●/○	●/○		
Puntos de engrase	Engrase	●/○	●/○		
Turbina/casquillo de la bomba de agua	Inspección o sustitución, según se requiera		○		
Turbina/casquillo de la bomba de agua	Sustitución			○	
Unidad de elevación y trimado del motor	Inspección	●/○	●/○		
Hélice/tuerca de la hélice/pasador de la hélice	Inspeccionar o cambiar según sea necesario	●/○	●/○		
Conexión del inversor/cable del inversor	Inspección, ajuste o sustitución, según se requiera	○	○		
Bujía(s)	Inspeccionar o cambiar según sea necesario		●/○		
Pipetas de bujía/cables de bujía	Inspeccionar o cambiar según sea necesario	○	○		
Agua del chivato del agua de refrigeración	Inspección	●/○	●/○		
Conexión del acelerador/cable del acelerador/puesta a punto de las válvulas aceleradoras	Inspección, ajuste o sustitución, según se requiera	○	○		
Termostato	Inspección o sustitución, según se requiera		○		
Correa de distribución	Inspección o sustitución, según se requiera		○		

Mantenimiento

Elemento	Acciones	Inicial	Cada		
		20 horas (3 meses)	100 horas (1 año)	300 horas (3 años)	500 horas (5 años)
Holgura de la válvula	Inspección y ajuste				○
Entrada del agua de refrigeración	Inspección	●/○	●/○		
Interruptor principal/interruptor de parada	Inspeccionar o cambiar según sea necesario	○	○		
Conexiones del mazo de cables/conexiones del acople de cables	Inspeccionar o cambiar según sea necesario	○	○		
Depósito de combustible (depósito portátil Yamaha)	Inspección y limpieza, según se requiera		○		

SMU34451

Tabla de mantenimiento 2

Elemento	Acciones	Cada
		1000 horas
Guía de escape/colector de escape	Inspeccionar o cambiar según sea necesario	○
Correa de distribución	Sustitución	○

SMU28910

NOTA:

Cuando se utilice gasolina con plomo o con alto contenido de azufre, puede ser necesario inspeccionar la holgura de válvulas con mayor frecuencia que cada 500 horas.

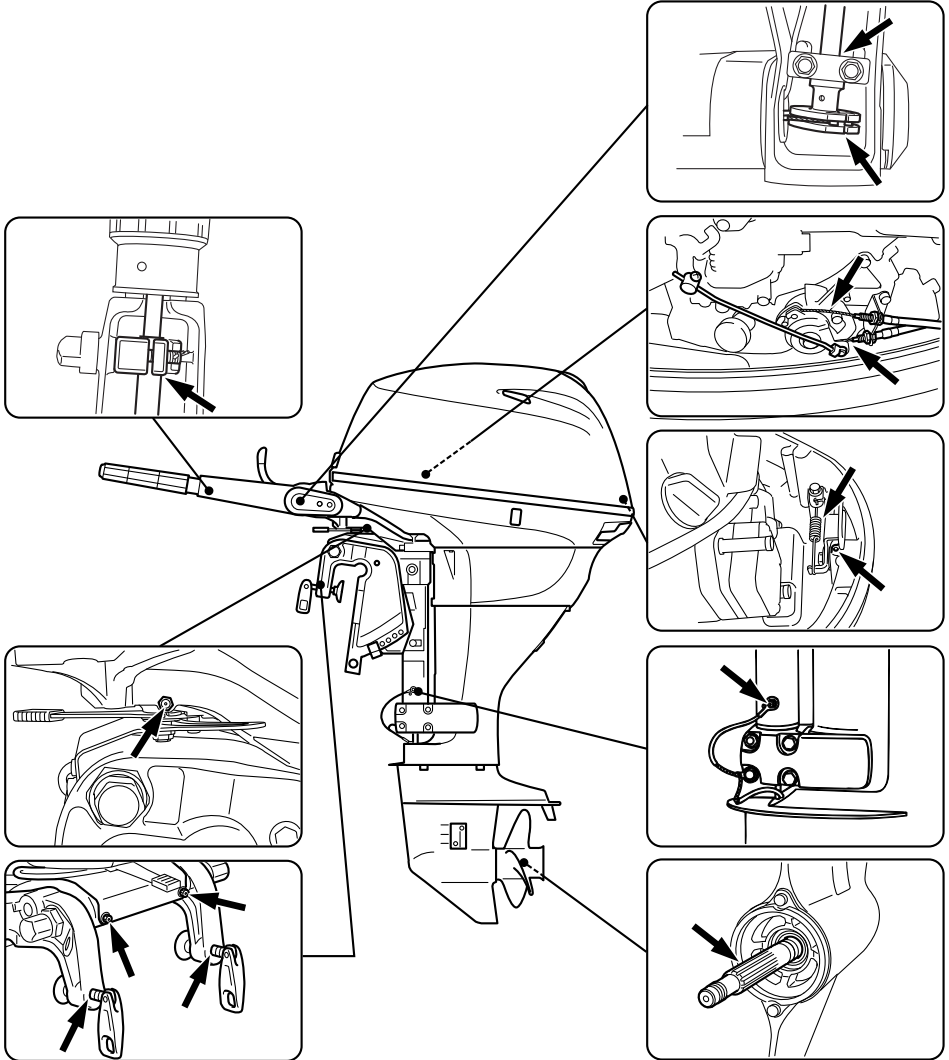
SMU28943

Engrase

Grasa tipo A de Yamaha (grasa resistente al agua)

Grasa tipo D de Yamaha (grasa resistente a la corrosión; para el eje de la hélice)

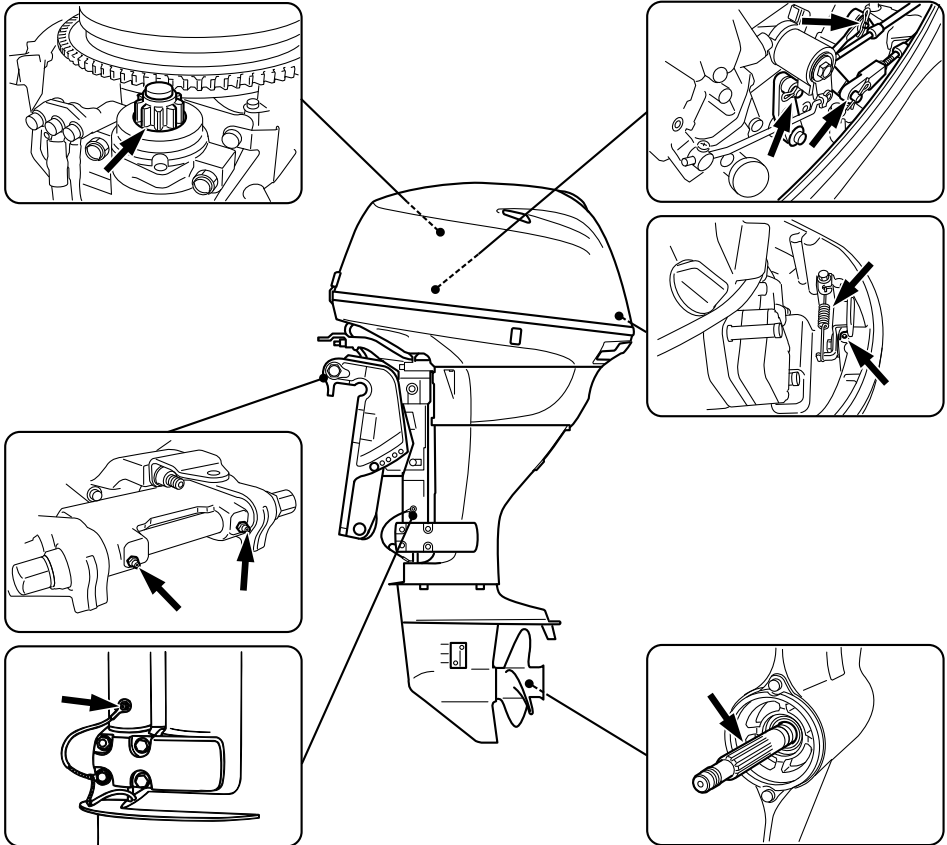
F25DMH



ZMU06554

Mantenimiento

F25DE, F25DET, FT25FET



ZMU06567

SMU28957

Limpeza y ajuste de la bujía

La bujía es un componente importante del motor y es fácil de inspeccionar. El estado de la bujía puede indicar algo sobre el estado del motor. Por ejemplo, si la porcelana del electrodo central es muy blanca, ello podría indicar una fuga de aire de admisión o un problema de carburación en ese cilindro. No intente diagnosticar problemas usted mismo. En su lugar, lleve el motor fueraborda a un concesionario Yamaha. Debería extraer y comprobar periódicamente la bujía, ya que

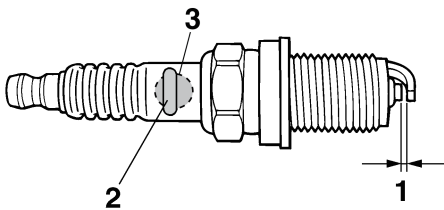
el calor y los depósitos harán que la bujía se estropee y erosione.

1. Extraiga las pipetas de las bujías.
2. Extraiga las bujías. Si el deterioro del electrodo resulta excesivo o si los depósitos de carbón u otros depósitos son excesivos, sustituya la bujía con otra del tipo correcto. **¡ADVERTENCIA! Cuando desmonte o instale una bujía, procure no dañar el aislante. Un aislante dañado podría permitir la formación de chispas exteriores, lo que podría**

dar lugar a una explosión o un incendio. [SWM00561]

Bujía estándar:
DPR6EB-9

3. Asegúrese de utilizar la bujía especificada, de lo contrario el motor no podrá funcionar correctamente. Antes de montar la bujía, mida la distancia entre el electrodo con una galga de espesores de alambre, sustitúyala si se encuentra fuera de la especificación.



1. Hueco de la bujía
2. Número de referencia de la bujía
3. Marca de D.I. de la bujía (NGK)

Huelgo de la bujía:
0.8–0.9 mm (0.031–0.035 in)

4. Cuando monte el tapón, elimine con un trapo toda la suciedad de las roscas y enrósquelo con el par correcto.

Par de la bujía:
17.0 Nm (1.73 kgf-m, 12.5 ft-lb)

NOTA:

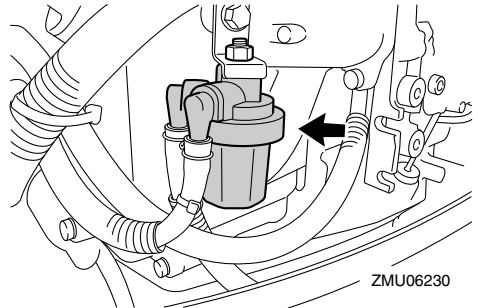
Si no hay disponible una llave dinamométrica cuando monte una bujía, una buena estimación del par correcto es un apriete manual de 1/4 a 1/2 vueltas. Ajuste la bujía

al par correcto tan pronto como sea posible con una llave dinamométrica.

SMU37450

Comprobación del filtro de gasolina

Compruebe periódicamente el filtro de gasolina. Si se encuentra agua o cuerpos extraños en el filtro, límpielo o cámbielo. Para limpiar o cambiar el filtro de gasolina, consulte a su concesionario de Yamaha.



SMU29044

Inspección de la velocidad de ralentí

SWM00451

⚠ ADVERTENCIA

- No toque ni retire piezas eléctricas cuando arranque el motor o mientras esté en funcionamiento.
- Mantenga las manos, el cabello y la ropa a distancia del volante y de otras piezas giratorias mientras el motor esté en marcha.

SCM00490

PRECAUCIÓN

Este procedimiento debe realizarse teniendo el motor fueraborda en el agua. Puede utilizarse un conector de lavado o el depósito de pruebas.

Si el barco no está equipado con un tacómetro para el motor fueraborda, utilice un tacómetro de diagnóstico para realizar este procedimiento. Los resultados pueden variar dependiendo de que las pruebas se hagan

Mantenimiento

con el conector de lavado, en un depósito de pruebas, o con el motor fueraborda en el agua.

1. Arranque el motor y deje que se caliente en punto muerto hasta que funcione normalmente.
2. Cuando el motor se haya calentado, compruebe si la velocidad de ralentí está ajustada de acuerdo con las especificaciones. Encontrará las especificaciones de la velocidad de ralentí en la página 11. Si surgen dificultades al comprobar la velocidad de ralentí, o si es necesario ajustarla, consulte con un concesionario autorizado de Yamaha o con un mecánico cualificado.

SMU38804

Cambio del aceite del motor

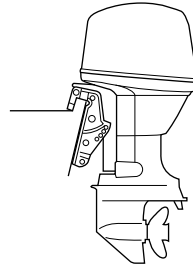
SCM01710

PRECAUCIÓN

Cambie el aceite de motor después de las 20 primeras horas de funcionamiento o 3 meses primeros meses y, a partir de entonces, cada 100 horas o a intervalos de 1 año. De lo contrario el motor se desgastará rápidamente.

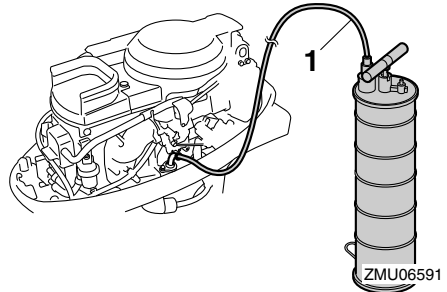
Extraiga el aceite de motor con un cambiador de aceite.

1. Ponga el motor fueraborda en posición vertical (sin inclinar). **PRECAUCIÓN: Si el motor fueraborda no está nivelado, es posible que el nivel indicado en la sonda de aceite no sea exacto.** [SCM01861]



ZMU03659

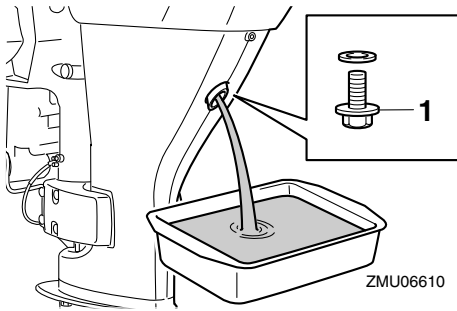
2. Arranque el motor. Caliéntelo y mantenga la velocidad de ralentí durante unos 5-10 minutos.
3. Pare el motor y espere unos 5-10 minutos.
4. Extraiga la capota superior.
5. Retire el tapón de llenado del aceite. Saque la varilla y utilice el cambiador de aceite para extraer completamente el aceite.



1. Cambiador de aceite

NOTA:

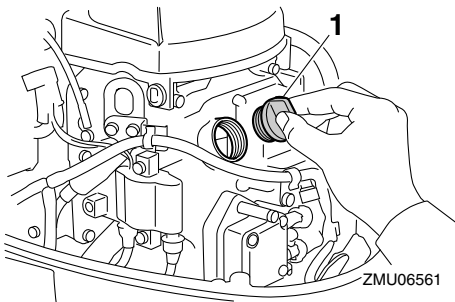
Si el cargador de aceite no está disponible retire el tornillo de drenaje mientras sujeta un recipiente debajo del orificio de vaciado. Deje que el aceite salga completamente. Limpie todo el aceite derramado inmediatamente.



1. Tornillo de drenaje

6. Añada la cantidad de aceite que corresponda por el orificio de llenado. Vuelva a poner el tapón de llenado y la varilla. **PRECAUCIÓN: Si se añade una cantidad excesiva de aceite, podrían producirse fugas o daños. Si el nivel de aceite se encuentra por encima de la marca de nivel superior, vacíe aceite hasta que el nivel sea el especificado.**

[SCM01850]



1. Tapón de llenado de aceite

Aceite de motor recomendado:

Aceite de motor de fuera de borda de 4-tiempos

Cantidad total de aceite de motor (capacidad del cárter de aceite):

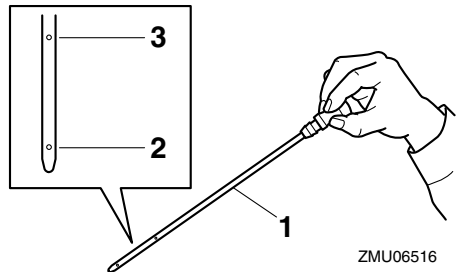
Sin sustitución del filtro de aceite:

1.4 L (1.48 US qt, 1.23 Imp.qt)

Con sustitución del filtro de aceite:

1.6 L (1.69 US qt, 1.41 Imp.qt)

7. Deje descansar el motor fueraborda durante 5-10 minutos.
8. Extraiga la varilla de aceite y límpiela con un trapo.
9. Introduzca la varilla y vuélvala a sacar. Asegúrese de introducir completamente la varilla en la guía; de lo contrario, la medición del nivel de aceite no sería correcta.
10. Vuelva a comprobar el nivel de aceite con la varilla para asegurarse de que está entre las marcas superior e inferior. Consulte con su concesionario Yamaha si el nivel de aceite se encuentra fuera del nivel especificado.



1. Sonda de nivel
2. Marca de nivel inferior
3. Marca de nivel superior

11. Arranque el motor y asegúrese de que el indicador de alerta de presión de aceite

Mantenimiento

baja está apagado. Igualmente, asegúrese de que no hay fugas de aceite.

PRECAUCIÓN: Si se enciende el indicador de aviso de baja presión del aceite o si hay fugas de aceite, pare el motor y localice la causa. Si se sigue utilizando el motor sin antes solucionar el problema, podría sufrir graves daños. Si el problema no se puede localizar y corregir, póngase en contacto con su concesionario de Yamaha.

[SCM01622]

12. Elimine el aceite conforme a las normas locales.

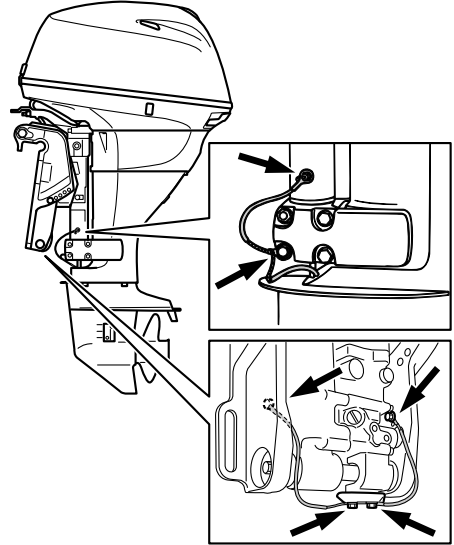
NOTA:

- Para más información sobre la eliminación de aceite usado, consulte con su concesionario Yamaha.
- Cambie el aceite con mayor frecuencia cuando opere el motor en condiciones adversas como pueden ser su uso prolongado en tareas de arrastre.

SMU29114

Comprobación de los cables y conectores

- Compruebe que cada conector está bien acoplado.
- Compruebe que cada uno de los cables de toma de tierra está firmemente sujeto.



ZMU06562

SMU32112

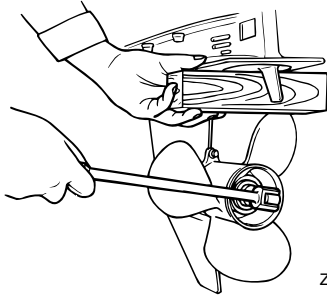
Comprobación de la hélice

SWM01881

! ADVERTENCIA

Podría sufrir lesiones graves si el motor arrancase accidentalmente estando cerca de la hélice. Antes de inspeccionar, desinstalar o instalar la hélice, ponga el control del inversor en punto muerto, ponga el interruptor principal en la posición "OFF" (desactivado) y retire la llave; a continuación, suelte el seguro del interruptor de hombre al agua. Apague el desconector de la batería si su barco tuviera uno.

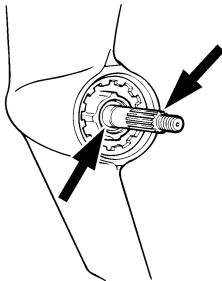
No sujete la hélice con la mano cuando afloje o apriete su tuerca. Coloque un bloque de madera entre la placa anticavitación y la hélice para evitar el giro de la hélice.



ZMU01897

Puntos de comprobación

- Compruebe cada una de las palas de la hélice para ver si están desgastadas, muestran erosión por cavitación o ventilación, o cualquier otro daño.
- Compruebe si está dañado el eje de la hélice.
- Compruebe si las estrías están desgastadas o dañadas.
- Compruebe si algún sedal se ha enredado en el eje de la hélice.



ZMU01803

- Compruebe si está dañado el sello de aceite del eje de la hélice.

SMU30662

Desmontaje de la hélice

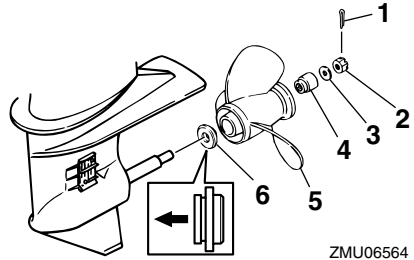
SMU29197

Modelos acanalados

1. Enderece el pasador de la hélice y extráigalo con unos alicates.
2. Retire la tuerca de la hélice, la arandela y el separador (si se incluye).

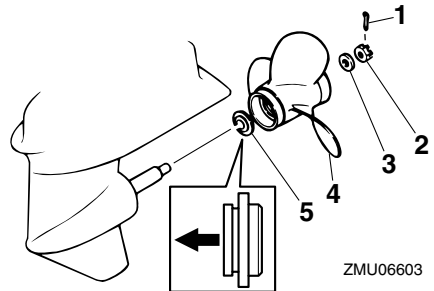
¡ADVERTENCIA! No sujete la hélice con la mano cuando afloje su tuerca.

[SWM01890]



ZMU06564

1. Pasador de la hélice
2. Tuerca de la hélice
3. Arandela
4. Separador
5. Hélice
6. Arandela de empuje



ZMU06603

1. Pasador de la hélice
2. Tuerca de la hélice
3. Arandela
4. Hélice
5. Arandela de empuje

3. Retire la hélice, la arandela (si se incluye) y la arandela de empuje.

Mantenimiento

SMU30672

Instalación de la hélice

SMU29234

Modelos acanalados

SCM00501

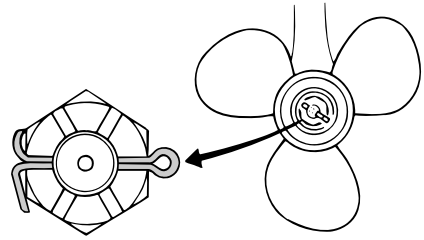
PRECAUCIÓN

Cerciórese de utilizar un nuevo pasador de la hélice y doblar bien los extremos. De lo contrario, la hélice podría salirse durante el funcionamiento y perderse.

1. Aplique al eje de la hélice grasa marina Yamaha o una grasa resistente a la corrosión.
2. Instale el separador (si se incluye), la arandela de empuje, la arandela (si se incluye) y la hélice en el eje de la hélice.
PRECAUCIÓN: Ceriéndose de instalar la arandela de empuje antes de colocar la hélice. De lo contrario podrían dañarse la carcasa inferior y el cubo de la hélice. [SCM01881]
3. Coloque el separador (si se incluye) y la arandela. Apriete la tuerca de la hélice al par especificado.

Par de apriete de la tuerca de la hélice:
35.0 Nm (3.57 kgf-m, 25.8 ft-lb)

4. Alinee la tuerca de la hélice con el orificio del eje de la misma. Inserte en el orificio un nuevo pasador de la hélice y doble los extremos del pasador.
PRECAUCIÓN: No reutilice el pasador de la hélice. De lo contrario, podría soltarse la hélice durante el funcionamiento. [SCM01891]



ZMU02063

NOTA:

Si la tuerca de la hélice no queda alineada con el orificio del eje de la hélice después de apretar al par especificado, siga apretando la tuerca para alinearla con el orificio.

SMU29289

Cambio del aceite para engranajes

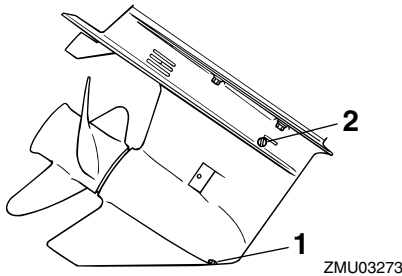
SWM00800

ADVERTENCIA

- Asegúrese de que el motor fueraborda está fijado correctamente al peto de popa o a un soporte estable. Si le cae encima el motor fueraborda, podría sufrir graves lesiones.
- No pase nunca bajo la cola mientras el motor esté elevado, aunque esté bloqueado el soporte o la varilla del motor elevado. Podrían producirse graves lesiones si cayese accidentalmente el motor fueraborda.

1. Inclíne el motor fueraborda de modo que el tornillo de drenaje del aceite quede en el punto más bajo posible.
2. Coloque un recipiente adecuado debajo de la caja de engranajes.
3. Retire el tornillo de drenaje del aceite para engranajes y la junta.
PRECAUCIÓN: Una cantidad excesiva de partículas metálicas en el tornillo magnético de drenaje del aceite para engranajes puede ser síntoma

de un problema en la cola. Consulte a su concesionario de Yamaha. [SCM01900]



1. Tornillo de drenaje del aceite para engranajes
2. Tapón del nivel de aceite

NOTA:

- Si el motor está equipado con un tornillo magnético de drenaje del aceite para engranajes, retire todas las partículas metálicas del tornillo antes de instalarlo.
 - Utilice siempre juntas nuevas. No vuelva a utilizar las juntas usadas.
4. Retire el tapón del nivel de aceite y la junta para drenar por completo el aceite.
PRECAUCIÓN: Compruebe el aceite para engranajes usado una vez drenado. Si presenta un aspecto lechoso o bien contiene agua o una gran cantidad de partículas de metal, es posible que la caja de engranajes esté defectuosa. Solicite a un concesionario Yamaha que compruebe y repare el motor fueraborda. [SCM00713]

NOTA:

Para eliminar el aceite usado, consulte a su concesionario Yamaha.

5. Coloque el motor fueraborda en posición vertical. Utilice un dispositivo de llenado flexible o presurizado para inyectar el aceite para engranajes en el orificio

del tornillo de drenaje del aceite.

Aceite para engranajes recomendado:

Aceite de engranaje hipoidales SAE #90

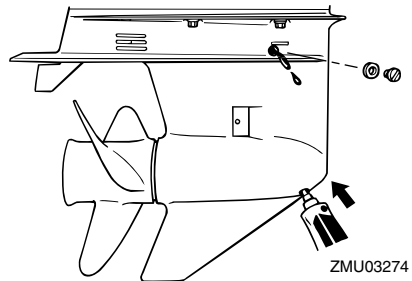
Cantidad de aceite para engranajes:

F25DE 0.320 L (0.338 US qt, 0.282 Imp.qt)

F25DET 0.320 L (0.338 US qt, 0.282 Imp.qt)

F25DMH 0.320 L (0.338 US qt, 0.282 Imp.qt)

FT25FET 0.430 L (0.455 US qt, 0.378 Imp.qt)



6. Coloque una junta nueva en el tapón del nivel de aceite. Cuando el aceite empiece a fluir del orificio del tapón del nivel de aceite, introduzca el tapón y apriételo.

Par de apriete:

9 Nm (0.9 kgf-m, 6.6 ft-lb)

7. Coloque una junta nueva en el tornillo de drenaje del aceite para engranajes. Introduzca el tornillo de drenaje y apriételo.

Par de apriete:

9 Nm (0.9 kgf-m, 6.6 ft-lb)

Mantenimiento

SMU29302

Limpieza del tanque de combustible

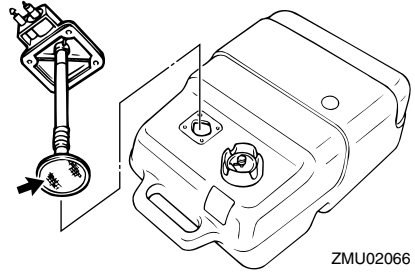
SWM00920

ADVERTENCIA

La gasolina es muy inflamable y sus vapores son también inflamables y explosivos.

- Si tiene alguna duda sobre la correcta ejecución de este procedimiento, consulte a su concesionario Yamaha.
- Manténgase a distancia de chispas, cigarrillos, llamas u otras fuentes de encendido cuando limpie el tanque de combustible.
- Saque del barco el tanque de combustible antes de limpiarlo. Trabaje únicamente al exterior en una zona con buena ventilación.
- Limpie inmediatamente el combustible que pueda derramarse.
- Vuelva a montar con cuidado el tanque de combustible. El montaje incorrecto podría ser causa de fugas de combustible y dar lugar a peligro de incendio o explosión.
- Deseche la gasolina usada según las disposiciones locales.

1. Vacíe el tanque de combustible en un contenedor aprobado.
2. Vierta en el tanque una pequeña cantidad de un disolvente adecuado. Coloque el tapón y agite el tanque. Drene el disolvente completamente.
3. Quite los tornillos que sujetan el conector de gasolina. Tire del conjunto y sáquelo del tanque.



ZMU02066

4. Limpie el filtro (situado en el extremo del tubo de aspiración) con un disolvente de limpieza apropiado. Deje secar el filtro.
5. Reemplace la junta por otra nueva. Vuelva a instalar el conector de gasolina y apriete firmemente los tornillos.

SMU29313

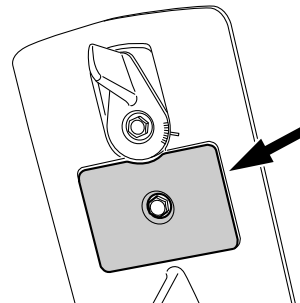
Inspección y sustitución del(de los) ánodo(s)

Los motores fueraborda Yamaha están protegidos contra la corrosión con ánodos fungibles. Inspeccione periódicamente los ánodos exteriores. Quite las capas de óxido de las superficies de los ánodos. Consulte a su concesionario Yamaha para sustituir los ánodos exteriores.

SCM00720

PRECAUCIÓN

No pinte los ánodos, porque podría perjudicarse su eficacia.



ZMU06559

SMU29323

Comprobación de la batería (para modelos de arranque eléctrico)

SWM01902

⚠ ADVERTENCIA

El electrolítico de la batería es tóxico y corrosivo, y las baterías generan gas de hidrógeno explosivo. Cuando trabaje cerca de la batería:

- Utilice gafas protectoras y guantes de goma.
- No fume ni acerque a la batería ninguna otra fuente de ignición.

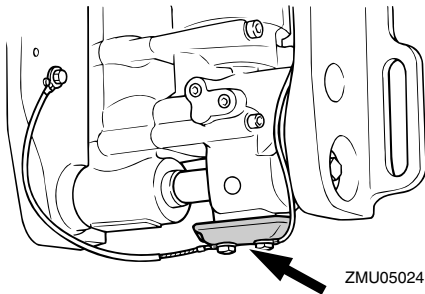
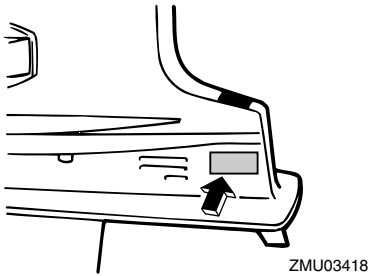
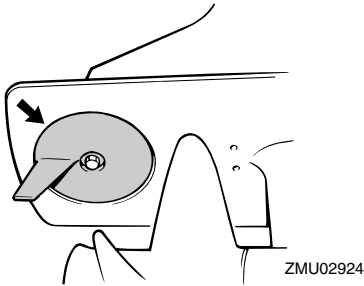
El procedimiento para comprobar la batería varía según las diferentes baterías. Este procedimiento incluye comprobaciones típicas válidas para muchas baterías, pero siempre deberá consultar las instrucciones del fabricante de la batería.

SCM01920

PRECAUCIÓN

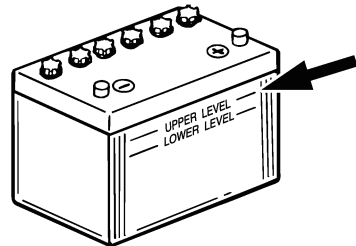
A menos que se mantenga en buen estado, la batería se deteriorará rápidamente.

1. Compruebe el nivel de electrolito.



NOTA:

Inspeccione los cables de tierra unidos a los ánodos exteriores en los modelos equipados con ellos. Consulte a su concesionario Yamaha para inspeccionar y sustituir los ánodos interiores unidos al motor.



2. Compruebe la carga de la batería. Si su embarcación está equipada con un velocímetro digital, el voltímetro y las funciones de aviso de tensión baja le ayudarán a supervisar la carga de la batería. Si es necesario cargar la batería,

Mantenimiento

consulte a su concesionario Yamaha.

3. Compruebe las conexiones de la batería. Deben estar limpias, bien sujetas y cubiertas con una tapa aislante. **¡ADVERTENCIA! Una conexión incorrecta puede producir cortocircuitos o chispas y provocar una explosión.**

[SWM01912]

SMU29334

Conexión de la batería

SWM00572

ADVERTENCIA

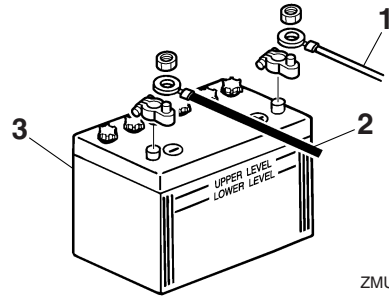
Monte el soporte de la batería de forma segura en un lugar seco, bien ventilado y aislado de las vibraciones del barco. Instale la batería completamente cargada en el soporte.

SCM01124

PRECAUCIÓN

No invierta los cables de la batería. De lo contrario, se podrían dañar los componentes eléctricos.

1. Asegúrese de que el interruptor principal (en los modelos aplicables) está en la posición "OFF" (desactivado) antes de manipular la batería.
2. En primer lugar, conecte el cable de batería rojo al terminal POSITIVO (+). A continuación, conecte el cable de batería negro al terminal NEGATIVO (-).



ZMU01811

1. Cable rojo
 2. Cable negro
 3. Batería
3. Los cables y contactos eléctricos de la batería deberán estar limpios y conectados correctamente, ya que de lo contrario, la batería no arrancará el motor.

SMU29371

Desconexión de la batería

1. Apague el desconector de la batería (si se incluye) y el interruptor principal. **PRECAUCIÓN: Si no se retiran, podría dañarse el sistema eléctrico.**
- [SCM01930]
2. Desconecte los cables negativos del terminal negativo (-). **PRECAUCIÓN: Desconecte siempre todos los cables negativos (-) primero para evitar un cortocircuito y dañar el sistema eléctrico.** [SCM01940]
 3. Desconecte el/los cable(s) positivo(s) y retire la batería de la embarcación.
 4. Limpie, cuide y guarde la batería de acuerdo con las instrucciones del fabricante.

SMU29427

Localización de averías

Un fallo en los sistemas de combustible, compresión o encendido puede ocasionar un arranque incorrecto, pérdida de potencia u otros problemas. Esta sección describe las comprobaciones básicas y las posibles soluciones, y cubre todos los motores fueraborda de Yamaha. Así pues, es posible que algunos elementos no se apliquen a su modelo.

Si su motor fueraborda necesita ser reparado, llévelo a su concesionario Yamaha.

Si el indicador de aviso de problemas en el motor está parpadeando, consulte a su concesionario Yamaha.

El arrancador no funcionará.

P. ¿La capacidad de la batería es escasa o baja?

R. Compruebe el estado de la batería. Utilice una batería de la capacidad recomendada.

P. ¿Las conexiones de la batería están flojas o corroídas?

R. Apriete los cables de la batería y limpie los terminales.

P. ¿Está fundido el fusible para el relé de arranque eléctrico o el circuito eléctrico?

R. Compruebe la causa de la sobrecarga eléctrica y repárela. Sustituya el fusible por otro del amperaje adecuado.

P. ¿Están defectuosos los componentes del arrancador?

R. Llévelo a un concesionario Yamaha para que lo revisen.

P. ¿La palanca del inversor tiene una marcha engranada?

R. Cambie a punto muerto.

El motor no arrancará (el arrancador funciona).

P. ¿Está vacío el depósito de combustible?

R. Llene el depósito con combustible limpio.

P. ¿El combustible está contaminado o sucio?

R. Llene el depósito con combustible limpio.

P. ¿Está obstruido el filtro de combustible?

R. Limpie o sustituya el filtro.

P. ¿El procedimiento de arranque no es correcto?

R. Consulte la página 41.

P. ¿La bomba de gasolina no funciona correctamente?

R. Llévelo a un concesionario Yamaha para que lo revisen.

P. ¿La(s) bujía(s) están deterioradas o no son del tipo correcto?

R. Inspeccione la(s) bujía(s). Límpielas o sustitúyalas por otras del tipo recomendado.

P. ¿La(s) bujía(s) no están ajustadas correctamente?

R. Compruebe el/los tapón(es) de reajuste.

P. ¿El cable de encendido está dañado o no está conectado correctamente?

R. Compruebe si los cables están desgastados o dañados. Apriete todas las conexiones sueltas. Sustituya los cables desgastados o dañados.

P. ¿Están defectuosas las piezas de encendido?

Corrección de averías

R. Llévelo a un concesionario Yamaha para que lo revisen.

P. ¿El cable de hombre al agua (piola) no está fijado?

R. Fije el cable.

P. ¿Están dañadas las piezas internas del motor?

R. Llévelo a un concesionario Yamaha para que lo revisen.

El motor funciona a velocidad de ralentí de forma irregular o se cala.

P. ¿La(s) bujía(s) están deterioradas o no son del tipo correcto?

R. Inspeccione la(s) bujía(s). Límpielas o sustitúyalas por otras del tipo recomendado.

P. ¿Está obstruido el sistema de combustible?

R. Compruebe si se ha quedado pillado algún tubo de combustible o existe cualquier otra obstrucción en el sistema de combustible.

P. ¿El combustible está contaminado o sucio?

R. Llene el depósito con combustible limpio.

P. ¿Está obstruido el filtro de combustible?

R. Limpie o sustituya el filtro.

P. ¿Las piezas de encendido no funcionan correctamente?

R. Llévelo a un concesionario Yamaha para que lo revisen.

P. ¿Se ha activado el sistema de aviso?

R. Localice y corrija el motivo del aviso.

P. ¿El huelgo de la bujía no es correcto?

R. Inspecciónelo y ajústelo según se especifique.

P. ¿El cable de encendido está dañado o no está conectado correctamente?

R. Compruebe si los cables están desgastados o dañados. Apriete todas las conexiones sueltas. Sustituya los cables desgastados o dañados.

P. ¿No se está utilizando el aceite de motor especificado?

R. Compruebe y sustituya el aceite según lo especificado.

P. ¿El termostato está defectuoso u obstruido?

R. Llévelo a un concesionario Yamaha para que lo revisen.

P. ¿Los ajustes del carburador no son correctos?

R. Llévelo a un concesionario Yamaha para que lo revisen.

P. ¿Está dañada la bomba de gasolina?

R. Llévelo a un concesionario Yamaha para que lo revisen.

P. ¿Está cerrado el suspiro del tanque del depósito de combustible?

R. Abra el suspiro del tanque.

P. ¿Se ha tirado del tirador del estrangulador?

R. Vuelva a la posición original.

P. ¿El ángulo del motor es demasiado elevado?

R. Vuelva a la posición de funcionamiento

normal.

P. ¿Está obstruido el carburador?

R. Llévelo a un concesionario Yamaha para que lo revisen.

P. ¿La conexión del conector de combustible no es correcta?

R. Conéctelo correctamente.

P. ¿El ajuste de la válvula del acelerador no es correcto?

R. Llévelo a un concesionario Yamaha para que lo revisen.

P. ¿Está desconectado el cable de la batería?

R. Conéctelo de forma segura.

El zumbador de aviso suena o el indicador se enciende.

P. ¿Está obstruido el sistema de refrigeración?

R. Compruebe si la toma de agua está limitada.

P. ¿El nivel de aceite de motor es bajo?

R. Llene el depósito de aceite con el aceite de motor especificado.

P. ¿El rango de temperatura de la bujía no es correcto?

R. Inspeccione la bujía y sustitúyala por otra del tipo recomendado.

P. ¿No se está utilizando el aceite de motor especificado?

R. Compruebe y sustituya el aceite por otro del tipo especificado.

P. ¿El aceite de motor está contaminado o

deteriorado?

R. Sustituya el aceite por otro limpio y del tipo especificado.

P. ¿Está obstruido el filtro de aceite?

R. Llévelo a un concesionario Yamaha para que lo revisen.

P. ¿La bomba de aceite/inyección no funciona correctamente?

R. Llévelo a un concesionario Yamaha para que lo revisen.

P. ¿La carga en la embarcación no está distribuida correctamente?

R. Distribuya la carga para colocar la embarcación sobre una superficie plana.

P. ¿Están defectuosos el termostato o la bomba de agua?

R. Llévelo a un concesionario Yamaha para que lo revisen.

P. ¿Existe un exceso de agua en la taza del filtro de combustible?

R. Drene la taza del filtro.

Pérdida de potencia del motor.

P. ¿Está dañada la hélice?

R. Repare o sustituya la hélice.

P. ¿El paso o el diámetro de la hélice no son correctos?

R. Instale la hélice adecuada para navegar dentro del rango de velocidad (r/min) recomendado.

P. ¿El ángulo de trimado no es correcto?

R. Ajuste el ángulo de trimado para lograr el funcionamiento más eficaz.

Corrección de averías

P. ¿Está instalado el motor a la altura correcta en el peto de popa?

R. Coloque el motor a la altura correcta en el peto de popa.

P. ¿Se ha activado el sistema de aviso?

R. Localice y corrija el motivo del aviso.

P. ¿Se ha deteriorado la parte inferior de la embarcación con las adherencias marinas?

R. Limpie la parte inferior de la embarcación.

P. ¿La(s) bujía(s) están deterioradas o no son del tipo correcto?

R. Inspeccione la(s) bujía(s). Límpielas o sustitúyalas por otras del tipo recomendado.

P. ¿Se han enredado algas u otras sustancias extrañas en la caja de engranajes?

R. Retire las sustancias extrañas y limpie la cola.

P. ¿Está obstruido el sistema de combustible?

R. Compruebe si se ha quedado pillado algún tubo de combustible o existe cualquier otra obstrucción en el sistema de combustible.

P. ¿Está obstruido el filtro de combustible?

R. Limpie o sustituya el filtro.

P. ¿El combustible está contaminado o sucio?

R. Llene el depósito con combustible limpio.

P. ¿El huelgo de la bujía no es correcto?

R. Inspecciónelo y ajústelo según se especifica.

P. ¿El cable de encendido está dañado o no

está conectado correctamente?

R. Compruebe si los cables están desgastados o dañados. Apriete todas las conexiones sueltas. Sustituya los cables desgastados o dañados.

P. ¿Las piezas eléctricas no funcionan correctamente?

R. Llévelo a un concesionario Yamaha para que lo revisen.

P. ¿No se está utilizando el combustible especificado?

R. Sustituya el combustible por otro del tipo especificado.

P. ¿No se está utilizando el aceite de motor especificado?

R. Compruebe y sustituya el aceite por otro del tipo especificado.

P. ¿El termostato está defectuoso u obstruido?

R. Llévelo a un concesionario Yamaha para que lo revisen.

P. ¿Está cerrado el suspiro del tanque?

R. Abra el suspiro del tanque.

P. ¿Está dañada la bomba de gasolina?

R. Llévelo a un concesionario Yamaha para que lo revisen.

P. ¿La conexión del conector de combustible no es correcta?

R. Conéctelo correctamente.

P. ¿El rango de temperatura de la bujía no es correcto?

R. Inspeccione la bujía y sustitúyala por otra del tipo recomendado.

P. ¿Está rota la correa de transmisión de la bomba de combustible de alta presión?

R. Llévelo a un concesionario Yamaha para que lo revisen.

P. ¿Está respondiendo el motor de forma incorrecta a la posición de la palanca del inversor?

R. Llévelo a un concesionario Yamaha para que lo revisen.

El motor vibra en exceso.

P. ¿Está dañada la hélice?

R. Repare o sustituya la hélice.

P. ¿Está dañado el eje de la hélice?

R. Llévelo a un concesionario Yamaha para que lo revisen.

P. ¿Se han enredado algas u otras sustancias extrañas en la hélice?

R. Retire y limpie la hélice.

P. ¿Está suelto el perno de montaje del motor?

R. Apriete el perno.

P. ¿El pivote de dirección está suelto o dañado?

R. Apriételo o llévelo a un concesionario Yamaha para que lo revisen.

SMU29433

Acción temporal en caso de emergencia

SMU29441

Daños por impacto

SWM00870



ADVERTENCIA

El motor fueraborda puede dañarse seriamente por una colisión durante el funcio-

namiento o cuando se le remolca. El daño podría hacer inseguro el funcionamiento del motor fueraborda.

Si el motor fueraborda choca contra un objeto en el agua, siga el procedimiento que se indica a continuación.



1. Pare el motor inmediatamente.
2. Compruebe si existen daños en el sistema de control y todos los componentes. Compruebe también si el barco está dañado.
3. Existan o no daños, regrese despacio y con cuidado al puerto más próximo.
4. Lleve el motor fueraborda a un concesionario Yamaha para que lo inspeccionen antes de volver a utilizarlo.

SMU30682

Sustitución del fusible

Si un fusible se ha fundido, abra el portafusibles y extraiga el fusible con un extractor de fusibles. Sustitúyalo por uno de recambio con el amperaje correcto.

SWM00631

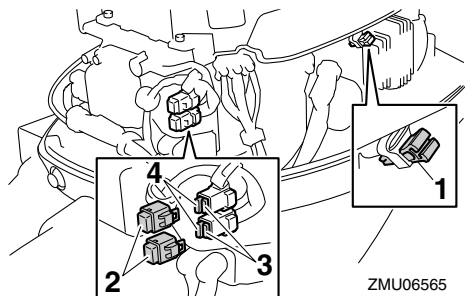


La sustitución de un trozo de cable o un fusible incorrectos puede permitir un paso excesivo de corriente. Esto podría ocasionar daños en el sistema eléctrico y peligro de incendio.

Consulte con su concesionario Yamaha si el

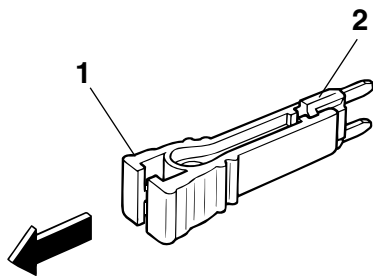
Corrección de averías

nuevo fusible se funde de nuevo de forma inmediata.



ZMU06565

1. Extractor de fusibles
2. Tapa
3. Fusible (20 A, 30 A)
4. Fusible de respeto (20 A, 30 A)



ZMU03562

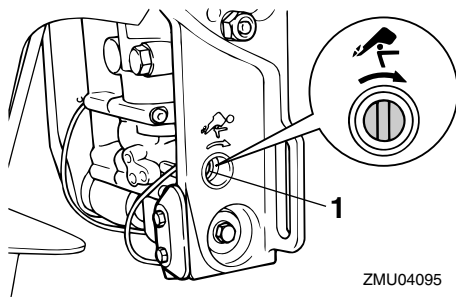
1. Extractor de fusibles
2. Fusible (20 A, 30 A)

SMU29512

No funciona el sistema de elevación y trimado del motor

Si no se puede elevar o bajar el motor con el sistema de elevación y trimado debido a una batería descargada o a una avería en dicho sistema, puede elevarse manualmente el motor.

1. Afloje el tornillo de la válvula manual girándolo hacia la derecha hasta que llegue al tope.



ZMU04095

1. Tornillo de la válvula manual

2. Ponga el motor en la posición deseada y, a continuación, apriete el tornillo de la válvula manual girándolo hacia la izquierda.

SMU29533

El arranque no funciona

Si el mecanismo de arranque no funcionase (es decir, el motor no pudiera ponerse en marcha con el de arranque), puede ponerse en marcha manualmente con un cabo de arranque de emergencia.

SWM01022

⚠ ADVERTENCIA

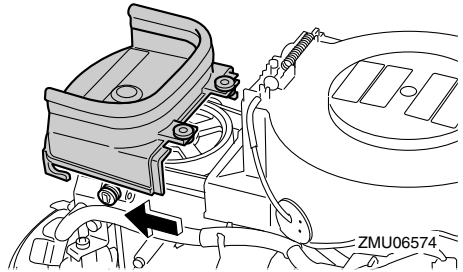
- Siga este procedimiento sólo en caso de emergencia para regresar al puerto más cercano.
- Cuando se usa el cabo de arranque de emergencia para poner en marcha el motor, no funciona el dispositivo de protección contra arranque con marcha puesta. Asegúrese de que la palanca del control remoto está en punto muerto. En cualquier otro caso, el barco podría arrancar inesperadamente y moverse, provocando un accidente.
- Fije el cable de hombre al agua a un lugar seguro de su ropa, o a su brazo o pierna mientras está en funcionamiento el barco.

- No fije el cable a ropa que pudiera romperse y desprenderse. No pase el cable por un lugar donde pudiera enredarse, impidiendo así su funcionamiento.
- Evite tirar accidentalmente del cable durante el funcionamiento normal. La pérdida de potencia del motor significa perder prácticamente el control de la dirección. Asimismo, sin potencia del motor, el barco podría decelerarse rápidamente. Esto podría ser causa de que las personas y los objetos del barco salieran despedidos hacia delante.
- Asegúrese de que no hay nadie detrás de usted cuando tire del cabo de arranque. Podría producir un efecto de látigo y dañar a alguien.
- Un volante no protegido mientras está girando es muy peligroso. Mantenga la ropa suelta y otros objetos a distancia cuando arranque el motor. Utilice el cabo de arranque de emergencia únicamente como se instruye. No toque el volante ni otras piezas móviles cuando esté en marcha el motor. No instale el mecanismo de arranque o la capota superior después de estar en funcionamiento el motor.
- No toque la bobina de encendido, el cable de la bujía, la pipeta de la bujía, ni otros componentes eléctricos cuando arranque o tenga en funcionamiento el motor. Podría sufrir una descarga eléctrica.

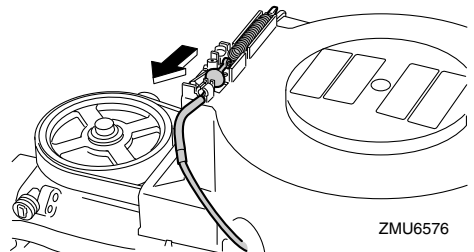
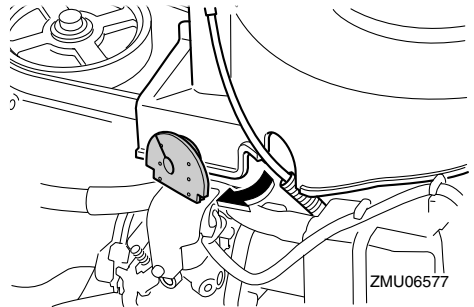
SMU38840

Motor para arranque de emergencia (modelo de arranque manual)

1. Retire la capota superior y la tapa protectora.

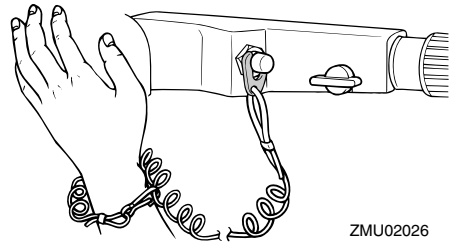
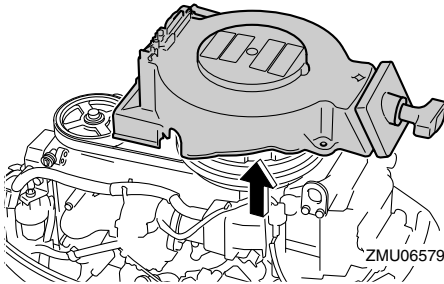
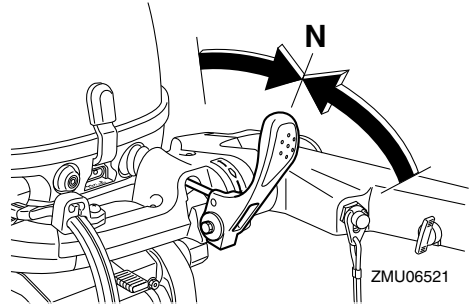
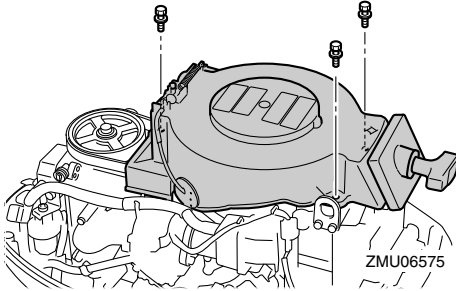


2. Retire la junta y desconecte el cable de protección contra arranque con marcha puesta del arranque manual.



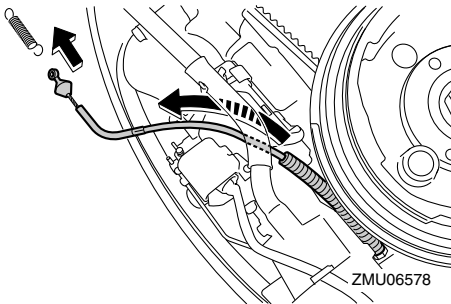
3. Quite el motor de arranque manual después de extraer el(los) perno(s).

Corrección de averías

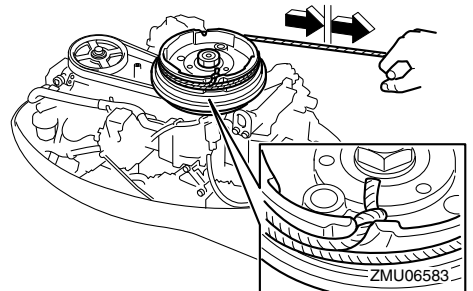


4. Tienda el cable de protección contra arranque con marcha puesta por debajo del tubo de combustible y retire su resorte.

6. Introduzca el extremo anudado del cabo de arranque de emergencia en la muesca del volante magnético y enrrole el cabo 1 o 2 vueltas alrededor del volante en sentido horario.
7. Tire despacio del cabo hasta que note resistencia. Tire firme y enérgicamente del cabo para arrancar el motor. Si el motor no arranca en el primer intento, repita el procedimiento.



5. Compruebe que la palanca de cambio de marcha se encuentra en punto muerto y que el seguro está fijado al interruptor de hombre al agua.



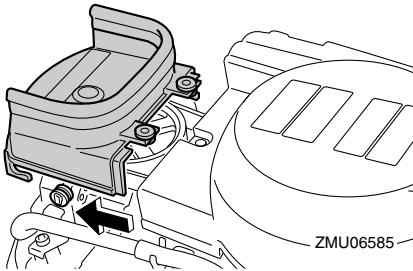
NOTA:

- Si el motor no arranca en el primer intento, repita el procedimiento. Si el motor no arranca después de 4 ó 5 intentos, abra ligeramente el acelerador (entre 1/8 y 1/4) e inténtelo de nuevo. Asimismo, si el motor está caliente y no arranca, abra el acelerador en la misma proporción e intente arrancar el motor de nuevo. Si el motor sigue sin arrancar, vea la página 41.
- Vuelva a colocar lentamente el puño del acelerador en la posición completamente cerrada, para que el motor no se cale.

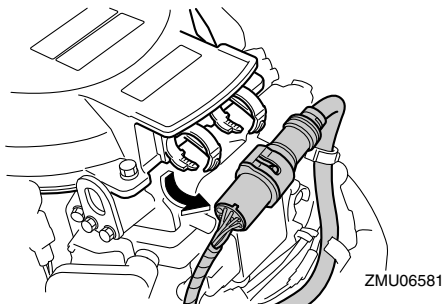
SMU38851

Motor para arranque de emergencia (modelo de arranque eléctrico)

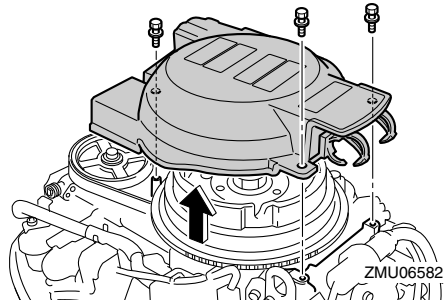
1. Retire la capota superior y la tapa protectora.



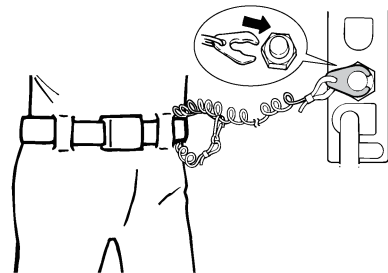
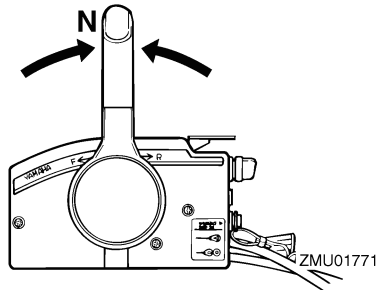
2. Extraiga el conector de 10 pasadores de la abrazadera y retire la tapa del volante magnético (si dispone de él).



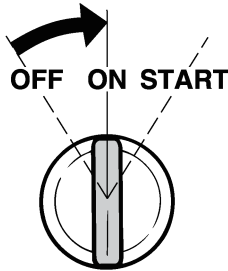
3. Quite la tapa del volante magnético retirando el perno o los pernos.



4. Compruebe que la palanca de cambio de marcha se encuentra en punto muerto y que el seguro está fijado al interruptor de hombre al agua. El interruptor principal debe estar en "ON" (activado), si está instalado.



Corrección de averías



ZMU01773

5. Introduzca el extremo anudado del cabo de arranque de emergencia en la muesca del volante magnético y enrolle el cabo 1 o 2 vueltas alrededor del volante en sentido horario.
6. Tire despacio del cabo hasta que note resistencia. Tire firme y enérgicamente del cabo para arrancar el motor. Si el motor no arranca en el primer intento, repita el procedimiento.



NOTA:

- Si el motor no arranca en el primer intento, repita el procedimiento. Si el motor no arranca después de 4 o 5 intentos, abra ligeramente el acelerador (entre 1/8 y 1/4) e inténtelo de nuevo. Asimismo, si el motor está caliente y no arranca, abra el acelerador en la misma proporción e intente arrancar el motor de nuevo. Si el motor sigue sin arrancar, vea la página 41.
- Vuelva a colocar lentamente el puño del

acelerador en la posición completamente cerrada, para que el motor no se cale.

SMU33501


Tratamiento del motor sumergido

Si se sumergiera el motor fueraborda, llévalo enseguida a un concesionario Yamaha. De lo contrario, empezaría a corroerse casi de inmediato. **PRECAUCIÓN: No intente poner en funcionamiento el motor fueraborda mientras no haya sido inspeccionado completamente.** [SCM00401]



YAMAHA MOTOR CO., LTD.

Impreso en Japón

Marzo 2010-0.1 × 1 

Impreso en papel reciclado