



**F9.9H**  
**F15C**  
**F20B**

## **MANUAL DEL PROPIETARIO**

**▲ Lea atentamente este manual del propietario antes de poner en funcionamiento su motor fueraborda.**

**6AG-28199-74-S0**

SMU25052

**Lea atentamente este manual del propietario antes de poner en funcionamiento su motor fueraborda. Cuando navegue, lleve este manual a bordo en una bolsa impermeable. Este manual deberá entregarse junto con el motor fueraborda en caso de que sea vendido.**

# Información importante del manual

SMU25105

## Al propietario

Gracias por elegir un motor fueraborda Yamaha. Este Manual del propietario contiene la información necesaria para su correcto funcionamiento, mantenimiento y cuidado. La total comprensión de estas simples instrucciones le ayudará a disfrutar al máximo de su nuevo motor Yamaha. Si tiene alguna duda sobre el funcionamiento o mantenimiento de su motor fueraborda, consulte a su concesionario de Yamaha.

En este Manual del propietario se distingue la información importante de la siguiente forma.



: Este es el símbolo de aviso de seguridad. Se utiliza para avisarle de posibles riesgos de lesiones. Obedezca todos los mensajes de seguridad que sigan a este símbolo para evitar posibles lesiones o la muerte.

SWM00781



### **ADVERTENCIA**

**Una ADVERTENCIA indica una situación peligrosa que, si no se evita, puede ocasionar la muerte o lesiones graves.**

SCM00701

### **PRECAUCIÓN**

**Una PRECAUCIÓN indica las precauciones especiales que deben tomarse para evitar el daño del motor fueraborda o de otras propiedades.**

### **NOTA:**

Una NOTA proporciona información esencial para facilitar o aclarar los procedimientos.

Yamaha se esfuerza continuamente por introducir avances en el diseño y la calidad de

sus productos. Por tanto, aunque este manual contiene la información más actualizada sobre el producto que estaba disponible en el momento de la impresión, podrían apreciarse pequeñas discrepancias entre su equipo y el manual. Si tiene alguna duda en relación con este manual, consulte a su concesionario de Yamaha.

Para garantizar la máxima vida útil del producto, Yamaha recomienda utilizarlo y realizar las tareas de mantenimiento y las inspecciones periódicas especificadas siguiendo correctamente las instrucciones del manual del propietario. Cualquier daño derivado del incumplimiento de estas instrucciones no estará cubierto por la garantía.

Algunos países cuentan con leyes o normativas que imponen limitaciones a los usuarios para sacar el producto del país en el que se adquirió, pudiendo resultar imposible registrar el producto en el país de destino. Asimismo, es posible que la garantía no sea aplicable en determinados lugares. Cuando tenga previsto llevar el producto a otro país, consulte al concesionario en el que lo adquirió para obtener más información.

Si el producto adquirido es de segunda mano, consulte a su concesionario más cercano sobre el nuevo registro de cliente y sobre la posibilidad de recibir los servicios especificados.

### **NOTA:**

El F9.9HMH, F15CE, F15CEH, F15CEP, F15CMH, F20BE, F20BEH, F20BEP, F20BMH y los accesorios estándar se utilizan como base para las explicaciones e ilustraciones de este manual. Por consiguiente, es posible que algunos elementos no sean aplicables a todos los modelos.

# Información importante del manual

---

SMU25121

**F9.9H, F15C, F20B  
MANUAL DEL PROPIETARIO  
©2009 Yamaha Motor Co., Ltd.  
1ª edición, Febrero 2009**

**Reservados todos los derechos.**

**Se prohíbe expresamente toda reimpresión o  
utilización no autorizada de este  
documento sin el permiso escrito de**

**Yamaha Motor Co., Ltd.**

**Impreso en Japón**

# Tabla de contenido

<b>Información de seguridad .....</b>	<b>1</b>		
Seguridad del motor fueraborda .....	1	Sin rectificador ni rectificador regulador .....	14
Hélice .....	1	Selección de la hélice .....	14
Piezas giratorias .....	1	Protección contra arranque con marcha puesta .....	15
Piezas calientes .....	1	Requisitos del aceite del motor .....	15
Descarga eléctrica .....	1	Requisitos del combustible .....	15
Elevación hidráulica .....	1	Gasolina .....	15
Cable de hombre al agua (piola) .....	1	Aguas acídicas o fangosas .....	16
Gasolina .....	2	Pintura antiadherente .....	16
Derrames de gasolina .....	2	Requisitos de desecho del motor .....	16
Monóxido de carbono .....	2	Equipamiento de emergencia .....	16
Modificaciones .....	2	<b>Componentes .....</b>	<b>17</b>
Seguridad de navegación .....	2	Diagrama de componentes .....	17
Alcohol y drogas .....	2	Tanque de combustible .....	18
Chalecos salvavidas .....	2	Conector de gasolina .....	18
Personas en el agua .....	2	Medidor de gasolina .....	18
Pasajeros .....	3	Tapón del tanque de combustible .....	18
Sobrecarga .....	3	Suspiro del tanque .....	18
Evite las colisiones .....	3	Caja de control remoto .....	18
Condiciones meteorológicas .....	3	Palanca del control remoto .....	19
Formación de los pasajeros .....	4	Gatillo de bloqueo en punto muerto .....	19
Documentación sobre seguridad de navegación .....	4	Acelerador en punto muerto .....	19
Legislación y normativas .....	4	Mando popero .....	20
<b>Información general .....</b>	<b>5</b>	Palanca de cambio de marcha .....	20
Registro de números de identificación .....	5	Puño del acelerador .....	20
Número de serie del motor fueraborda .....	5	Indicador del acelerador .....	20
Número de llave .....	5	Regulador de fricción del acelerador .....	21
Declaración de Conformidad de la CE .....	5	Cable de hombre al agua (piola) y seguro .....	21
Marcado CE .....	6	Botón de parada del motor .....	22
Lea los manuales y las etiquetas .....	7	Tirador de arranque manual .....	22
Etiquetas de advertencia .....	7	Botón de arranque .....	22
<b>Especificaciones y requisitos .....</b>	<b>10</b>	Interruptor principal .....	23
Especificaciones .....	10	Interruptor de elevación del motor .....	23
Requisitos de instalación .....	12	Regulador de fricción de la dirección .....	23
Potencia del barco .....	12	Regulador de fricción de la dirección .....	24
Montaje del motor .....	13	Aleta de compensación .....	24
Requisitos del control remoto .....	13	Varilla de trimado (pasador de	
Requisitos de la batería .....	13		
Especificaciones de la batería .....	13		
Montaje de la batería .....	13		
Varias baterías .....	13		

# Tabla de contenido

---

elevación) .....	25	Llenado de combustible .....	41
Mecanismo de bloqueo de la elevación.....	25	Funcionamiento del motor .....	42
Varilla de soporte del motor elevado .....	26	Suministro de combustible (depósito portátil) .....	42
Barra soporte .....	26	Arranque del motor .....	43
Unidad de elevación hidráulica .....	26	Comprobaciones después de arrancar el motor .....	48
Cierre de la capota (tipo tracción hacia arriba).....	27	Agua de refrigeración .....	48
Dispositivo de lavado .....	27	Calentamiento del motor.....	49
Indicador de aviso .....	27	Modelos de arranque manual y arranque eléctrico .....	49
<b>Instrumentos e indicadores .....</b>	<b>29</b>	Comprobaciones después del calentamiento del motor .....	49
Indicadores.....	29	Cambio de marcha.....	49
Indicador de aviso de presión de aceite baja .....	29	Interruptores de parada.....	49
Indicador de alarma de sobretemperatura .....	29	Cambio de marcha.....	49
<b>Sistema de control del motor.....</b>	<b>30</b>	Parada del barco .....	51
Sistema de aviso .....	30	Parada del motor .....	51
Aviso de sobretemperatura.....	30	Procedimiento .....	51
Aviso de presión de aceite baja .....	30	Trimado del motor fueraborda .....	52
<b>Instalación.....</b>	<b>32</b>	Ajuste del ángulo de trimado para modelos de elevación manual .....	52
Instalación .....	32	Ajuste del ángulo de trimado (modelos con elevación del motor).....	53
Montaje del motor fueraborda.....	32	Ajuste del trimado del barco.....	54
Fijación del motor fueraborda .....	34	Elevación y bajada.....	55
<b>Funcionamiento.....</b>	<b>36</b>	Procedimiento de elevación (modelos de elevación manual) ....	55
Uso por primera vez .....	36	Procedimiento de elevación (modelos de elevación hidráulica) .....	56
Añadir aceite de motor.....	36	Procedimiento de bajada (modelos de elevación manual).....	58
Rodaje del motor.....	36	Procedimiento de bajada (modelos de elevación hidráulica) .....	58
Conocer su embarcación .....	36	Aguas poco profundas .....	59
Comprobaciones antes de arrancar el motor .....	37	Navegación en aguas poco profundas (modelos con elevación manual).....	59
Nivel de combustible.....	37	Modelos con elevación del motor....	60
Retirar la capota.....	37	Navegación en otras condiciones .....	61
Sistema de combustible.....	37	<b>Mantenimiento.....</b>	<b>62</b>
Controles.....	38	Transporte y almacenamiento del	
Cable de hombre al agua (piola).....	38		
Aceite de motor .....	38		
Motor .....	39		
Dispositivo de lavado .....	39		
Instale la capota.....	39		
Comprobación del sistema de elevación del motor.....	40		
Batería .....	40		

# Tabla de contenido

motor fueraborda .....	62	El sistema de elevación del motor no funciona .....	87
Desmontaje del motor fueraborda .....	62	El arranque no funciona .....	87
Almacenamiento del motor fueraborda .....	63	Motor para arranque de emergencia (modelo de arranque manual) .....	88
Procedimiento .....	64	Motor para arranque de emergencia (modelo de arranque eléctrico) .....	89
Lubricación .....	65	Tratamiento del motor sumergido .....	92
Lavado del motor .....	65		
Limpieza del motor fueraborda .....	66		
Comprobación de la superficie pintada del motor .....	66		
Mantenimiento periódico .....	67		
Piezas de respeto .....	67		
Condiciones de funcionamiento graves .....	67		
Tabla de mantenimiento 1 .....	68		
Tabla de mantenimiento 2 .....	70		
Engrase .....	71		
Limpieza y ajuste de la bujía .....	72		
Comprobación del filtro de gasolina .....	73		
Inspección de la velocidad de ralentí .....	73		
Cambio del aceite del motor .....	74		
Comprobación de los cables y conectores .....	76		
Comprobación de la hélice .....	76		
Desmontaje de la hélice .....	77		
Instalación de la hélice .....	77		
Cambio del aceite para engranajes .....	78		
Limpieza del tanque de combustible .....	79		
Inspección y sustitución del (de los) ánodo(s) .....	80		
Comprobación de la batería (para modelos de arranque eléctrico) ....	80		
Conexión de la batería .....	81		
Desconexión de la batería .....	81		
<b>Corrección de averías .....</b>	<b>82</b>		
Localización de averías .....	82		
Acción temporal en caso de emergencia .....	86		
Daño por impacto .....	86		
Sustitución del fusible .....	86		

# Información de seguridad

---

SMU33622

## Seguridad del motor fueraborda

Siga estas precauciones en todo momento.

SMU36501

### Hélice

Existe peligro de lesiones o incluso de muerte si las personas entran en contacto con la hélice. La hélice puede seguir girando incluso con el motor en punto muerto, y los afilados bordes de la hélice pueden cortar incluso estando detenida.

- Pare el motor si hay alguna persona en el agua cerca del barco.
- Mantenga a las personas alejadas de la hélice, incluso con el motor apagado.

SMU33630

### Piezas giratorias

Las manos, los pies, el cabello, las joyas, la ropa, las correas del chaleco salvavidas, etc. podrían enredarse con las piezas giratorias internas del motor, lo que provocaría lesiones graves o incluso la muerte.

Mantenga la capota superior en su sitio siempre que sea posible. No retire ni sustituya la capota con el motor en marcha.

Utilice únicamente el motor con la capota retirada, de acuerdo con las instrucciones específicas del manual. Mantenga las manos, los pies, el cabello, las joyas, la ropa, las correas del chaleco salvavidas, etc. alejados de cualquier pieza móvil que se encuentre al descubierto.

SMU33640

### Piezas calientes

Durante y después del funcionamiento, las piezas del motor se encuentran lo suficientemente calientes como para causar quemaduras. Evite tocar cualquiera de las piezas situadas debajo de la capota superior hasta que el motor se haya enfriado.

SMU33650

### Descarga eléctrica

No toque ninguna pieza eléctrica cuando arranque el motor o cuando éste se encuentre en funcionamiento. Podría sufrir una descarga eléctrica o electrocutarse.

SMU34790

### Elevación hidráulica

Alguna parte del cuerpo podría quedar aplastada entre el motor y el soporte de fijación al trimar o inclinar el motor. Mantenga cualquier parte del cuerpo alejada de esta zona en todo momento. Asegúrese de que nadie se encuentra en esta zona antes de utilizar el mecanismo de elevación hidráulica.

Los interruptores de elevación del motor funcionan incluso cuando el interruptor principal está apagado. Mantenga a las personas alejadas de los interruptores cuando esté manipulando el motor.

No pase nunca bajo la cola mientras el motor esté elevado, aunque esté bloqueado el soporte o la varilla del motor elevado. Podrían sufrir graves lesiones si el motor fueraborda cayera accidentalmente.

SMU33671

### Cable de hombre al agua (piola)

Fije el cable de hombre al agua de tal forma que el motor se detenga si el operador cae por la borda o suelta el timón. Esto evitará que el barco salga impulsado por sí solo dejando abandonadas a las personas, o atropelle a personas u objetos.

Engánchese siempre el cable de hombre al agua a un lugar seguro de la ropa, al brazo o a la pierna mientras el motor esté en funcionamiento. No lo retire para soltar el timón si el barco está en movimiento. No se enganche el cable a ropa que pudiera romperse o desprenderse, ni lo pase por un lugar donde pudiera enredarse, impidiendo así su funcio-



namiento.

No pase el cable por un lugar del que se pudiera desenganchar accidentalmente. Si el cable se desengancha durante el funcionamiento, el motor se parará y perderá prácticamente el control de la dirección. El barco podría desacelerar rápidamente y provocar que las personas y los objetos cayeran al agua.

SMU33810

## **Gasolina**

**La gasolina y sus vapores son muy inflamables y explosivos.** Reposte siempre de acuerdo con el procedimiento de la página 42 para reducir el riesgo de incendio y explosión.

SMU33820

## **Derrames de gasolina**

Procure no derramar gasolina. Si se derrama gasolina, límpiela inmediatamente con trapos secos. Deshágase de los trapos del modo adecuado.

Si se derrama gasolina sobre la piel, lávese inmediatamente con agua y jabón. Cámbiese de ropa si se derrama gasolina sobre ella. Si ingiere gasolina, inhala mucho vapor de gasolina, o ésta le alcanzase a los ojos, reciba inmediatamente atención médica. No extraiga nunca el combustible absorbiendo con la boca.

SMU33900

## **Monóxido de carbono**

Este producto emite gases de escape que contienen monóxido de carbono, un gas incoloro e inodoro que puede causar lesión cerebral e incluso la muerte si se inhala. Los síntomas incluyen náuseas, mareos y somnolencia. Mantenga bien ventiladas las zonas de la caseta y de la cabina. Evite bloquear las salidas de escape.

SMU33780

## **Modificaciones**

No intente modificar este motor fueraborda. Las modificaciones del motor fueraborda pueden reducir su seguridad y fiabilidad y hacer que su funcionamiento resulte inseguro o ilegal.

SMU33740

## **Seguridad de navegación**

En esta sección, se incluyen algunas de las importantes precauciones de seguridad que deberá tomar cuando navegue.

SMU33710

## **Alcohol y drogas**

No navegue nunca después de haber tomado bebidas alcohólicas o medicamentos. La intoxicación constituye uno de los factores más habituales que ocasionan los accidentes de navegación.

SMU33720

## **Chalecos salvavidas**

Lleve a bordo un chaleco salvavidas autorizado para cada uno de los ocupantes. Yamaha recomienda llevar puesto un chaleco salvavidas siempre que navegue. Como mínimo, los niños y las personas que no sepan nadar deberán llevar siempre chalecos salvavidas, y todos deberán utilizarlos cuando se den condiciones potencialmente peligrosas durante la navegación.

SMU33731

## **Personas en el agua**

Observe atentamente si hay personas en el agua, como bañistas, esquiadores acuáticos o buceadores, siempre que el motor esté en funcionamiento. Si hay alguna persona en las proximidades del barco, cambie a punto muerto y pare el motor.

Manténgase alejado de las zonas destinadas a los bañistas. Los bañistas pueden ser difíciles de divisar.

La hélice puede seguir funcionando incluso

## Información de seguridad

con el motor en punto muerto. Pare el motor si hay alguna persona en el agua cerca del barco.

SMU33751

### **Pasajeros**

Consulte las instrucciones del fabricante de su barco para obtener detalles sobre el lugar adecuado donde deben situarse los pasajeros en el barco y asegúrese de que éstos se encuentran colocados correctamente antes de acelerar y cuando navegue por encima de la velocidad de ralentí. Si los pasajeros se quedan de pie o se sientan en lugares indebidos podrían caerse al agua o dentro del barco a causa de las olas, las estelas o los cambios repentinos de velocidad o dirección. Incluso cuando los pasajeros estén colocados correctamente, adviértalos si debe realizar alguna maniobra inusual. Evite siempre saltar por encima de las olas o estelas.

SMU33760

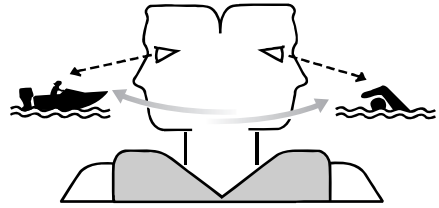
### **Sobrecarga**

No sobrecargue el barco. Consulte la placa de capacidad del barco o al fabricante del mismo para conocer el peso y el número de pasajeros máximo permitido. Asegúrese de que el peso queda distribuido correctamente de acuerdo con las instrucciones del fabricante. Una sobrecarga o una distribución incorrecta del peso pueden afectar al manejo del barco y ocasionar que éste sufra un accidente, se vuelque o se inunde.

SMU33772

### **Evite las colisiones**

Observe constantemente si existen personas, objetos y otros barcos en su camino. Manténgase alerta ante las condiciones que limiten su visibilidad o bloqueen su visión de otros.



ZMU06025

Navegue a la defensiva a velocidades adecuadas y mantenga una distancia de seguridad con respecto a personas, objetos y otros barcos.

- No siga a otros barcos o esquiadores acuáticos situándose directamente detrás de ellos.
- Evite realizar giros bruscos u otras maniobras que impidan a otros esquivarle con facilidad o averiguar la dirección que toma.
- Evite las zonas con objetos sumergidos o aguas poco profundas.
- Navegue dentro de sus límites y evite realizar maniobras bruscas para reducir así el riesgo de pérdida de control, eyección y colisión.
- Actúe antes de tiempo para evitar colisiones. Recuerde, los barcos no tienen frenos y si detiene el motor o reduce la aceleración, podría verse afectada su capacidad para gobernar el barco. Si no está seguro de poder parar a tiempo antes de golpear un obstáculo, acelere y gire en otra dirección.

SMU33790

### **Condiciones meteorológicas**

Manténgase informado sobre el estado del tiempo. Consulte las previsiones meteorológicas antes de salir. Evite navegar con un tiempo peligroso.

SMU33880

### **Formación de los pasajeros**

Asegúrese de que al menos uno de cada dos pasajeros sabe cómo manejar el barco en caso de emergencia.

SMU33890

### **Documentación sobre seguridad de navegación**

Manténgase informado sobre la seguridad de navegación. Puede obtener documentación e información adicionales de muchas organizaciones de navegación.

SMU33600

### **Legislación y normativas**

Conozca las leyes y disposiciones marinas aplicables en el lugar en el que esté navegando y cúmplalas. En los diversos lugares geográficos prevalecen diferentes reglas, pero todas ellas coinciden básicamente con las Reglas de Rumbo Internacionales.

# Información general

SMU25171

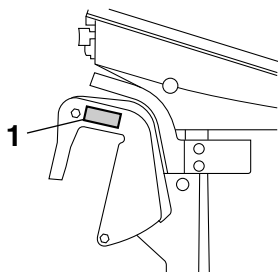
## Registro de números de identificación

SMU25183

### Número de serie del motor fueraborda

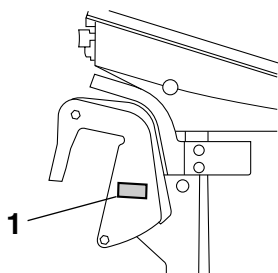
El número de serie del motor fueraborda está estampado en la etiqueta fija al costado de babor del soporte de fijación.

Registre el número de serie de su motor fueraborda en los espacios al efecto para facilitar el pedido de respetos a su concesionario Yamaha o para referencia en caso de robo de su motor fueraborda.



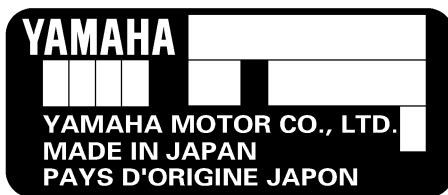
ZMU05335

1. Situación del número de serie del motor fueraborda



ZMU05336

1. Situación del número de serie del motor fueraborda

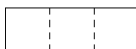


ZMU01692

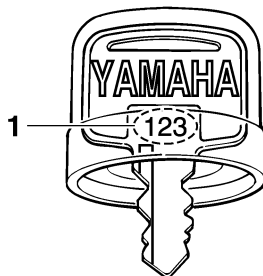
SMU25190

### Número de llave

Si el motor tiene un interruptor principal de llave, el número de identificación de esa llave está estampado en ella como se ilustra en la figura. Registre este número en el espacio al efecto para referencia en caso de que necesite una nueva llave.



ZMU01693



ZMU01694

1. Número de llave

SMU37290

## Declaración de Conformidad de la CE

Este motor fueraborda cumple determinadas partes de la Directiva del Parlamento Europeo relativa a maquinaria.

Cada motor fueraborda conforme con la normativa va acompañado de la Declaración de

Conformidad de la CE. La Declaración de Conformidad de la CE contiene la siguiente información;

- Nombre del fabricante del motor
- Nombre del modelo
- Código de modelo del producto (código de modelo aprobado)
- Código de las directivas conformes

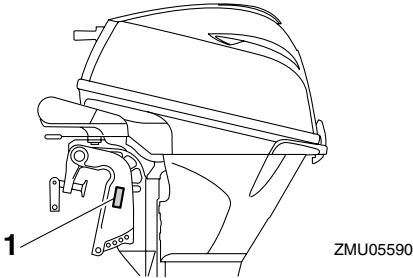
SMU25203

## Marcado CE

Los motores fueraborda con el marcado "CE" cumplen las directivas 98/37/CE, 94/25/CE - 2003/44/CE y 2004/108/CE.

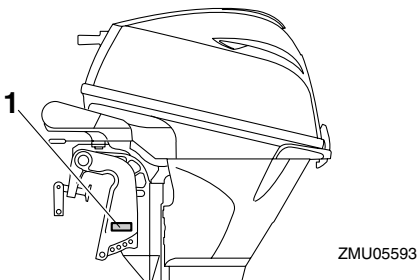


ZMU06040



ZMU05590

1. Ubicación del marcado CE



ZMU05593

1. Ubicación del marcado CE

# Información general

SMU33520

## Lea los manuales y las etiquetas

Antes de utilizar o manipular este motor:

- Lea este manual.
- Lea todos los manuales suministrados con el barco.
- Lea todas las etiquetas del motor fueraborda y del barco.

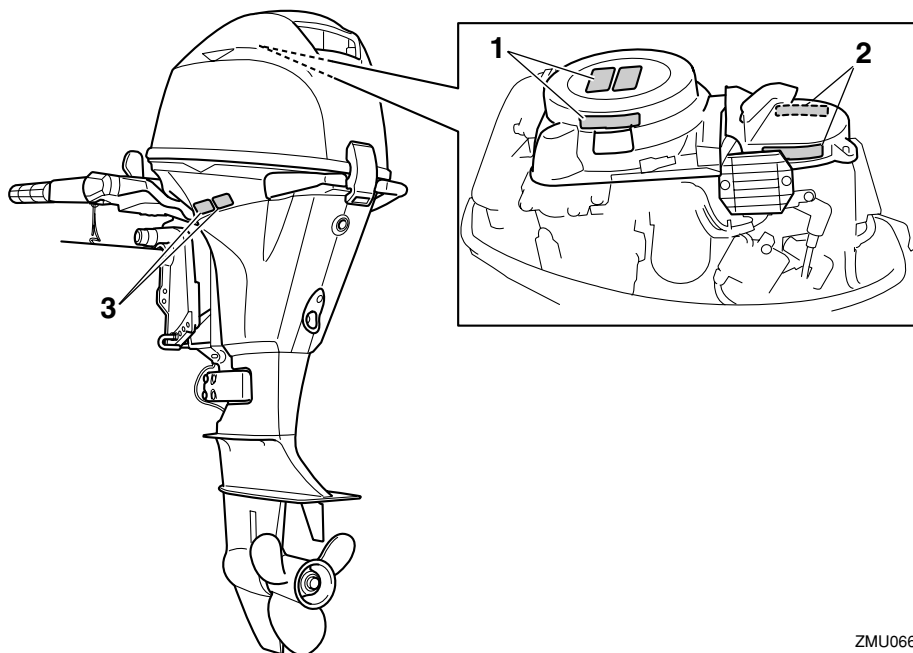
Si necesita obtener información adicional, póngase en contacto con su concesionario Yamaha.

SMU33831

### Etiquetas de advertencia

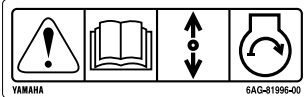
Si estas etiquetas están dañadas o faltan, póngase en contacto con su concesionario Yamaha para su reemplazo.

**F9.9H, F15C, F20B**



ZMU06638

1



2



3



ZMU05706

SMU33912

## Contenido de las etiquetas

Las etiquetas de advertencia anteriores tienen los siguientes significados.

1

SWM01691

### **⚠ ADVERTENCIA**

El arranque de emergencia no dispone de protección contra arranque con marcha engranada. Compruebe que el control de cambios está en punto muerto antes de arrancar el motor.

2

SWM01681

### **⚠ ADVERTENCIA**

- Mantenga las manos, el pelo y la ropa alejados de los componentes giratorios mientras el motor esté en marcha.
- No toque ni retire los componentes

eléctricos cuando arranque el motor o mientras esté funcionando.

3

SWM01671

### **⚠ ADVERTENCIA**

- Lea los manuales del propietario y las etiquetas.
- Utilice un dispositivo flotante personal aprobado.
- Fije el cable de parada del motor (acollador) a su dispositivo flotante, brazo o pierna de modo que el motor se pare si abandona accidentalmente el timón, para evitar así que la embarcación quede fuera de control.

# Información general

---

SMU33843

## Símbolos

Estos símbolos tienen los siguientes significados.

Precaución/Advertencia



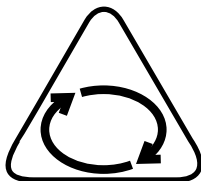
ZMU05696

Leer el manual del propietario



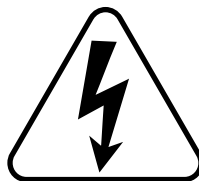
ZMU05664

Peligro causado por una rotación continua



ZMU05665

Peligro eléctrico



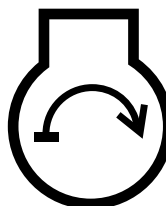
ZMU05666

Dirección de funcionamiento de la palanca de control remoto/palanca de cambio de marcha, doble dirección



ZMU05667

Arranque del motor/accionamiento del motor



ZMU05668



# Especificaciones y requisitos

SMU34520

## Especificaciones

### NOTA:

En los datos de especificaciones mostrados a continuación, "(AL)" representa el valor numérico de la hélice de aluminio instalada. Igualmente, "(SUS)" representa el valor de la hélice de acero inoxidable instalada y "(PL)" representa la hélice de plástico instalada.

### NOTA:

"\*\*" significa que debe seleccionar el aceite de motor consultando la tabla que aparece en el párrafo sobre el aceite de motor. Para obtener más información, vea la página 15.

SMU2821E

### \*Dimensión:

#### Longitud total:

F15CE 664 mm (26.1 in)  
F15CEH 1046 mm (41.2 in)  
F15CEP 664 mm (26.1 in)  
F15CMH 1046 mm (41.2 in)  
F20BE 664 mm (26.1 in)  
F20BEH 1048 mm (41.3 in)  
F20BEP 664 mm (26.1 in)  
F20BMH 1046 mm (41.2 in)  
F9.9HMH 1048 mm (41.3 in)

#### Anchura total:

F15CE 389 mm (15.3 in)  
F15CEH 420 mm (16.5 in)  
F15CEP 389 mm (15.3 in)  
F15CMH 420 mm (16.5 in)  
F20BE 389 mm (15.3 in)  
F20BEH 420 mm (16.5 in)  
F20BEP 389 mm (15.3 in)  
F20BMH 420 mm (16.5 in)  
F9.9HMH 420 mm (16.5 in)

#### Altura total S:

F15CE 1078 mm (42.4 in)  
F15CMH 1078 mm (42.4 in)  
F20BE 1078 mm (42.4 in)

F20BEP 1078 mm (42.4 in)  
F20BMH 1078 mm (42.4 in)  
F9.9HMH 1077 mm (42.4 in)

#### Altura total L:

F15CE 1205 mm (47.4 in)  
F15CEH 1205 mm (47.4 in)  
F15CEP 1205 mm (47.4 in)  
F15CMH 1205 mm (47.4 in)  
F20BE 1205 mm (47.4 in)  
F20BEH 1205 mm (47.4 in)  
F20BEP 1205 mm (47.4 in)  
F20BMH 1204 mm (47.4 in)  
F9.9HMH 1204 mm (47.4 in)

#### Altura del peto de popa S:

F15CE 438 mm (17.2 in)  
F15CMH 438 mm (17.2 in)  
F20BE 438 mm (17.2 in)  
F20BEP 443 mm (17.4 in)  
F20BMH 438 mm (17.2 in)  
F9.9HMH 438 mm (17.2 in)

#### Altura del peto de popa L:

F15CE 565 mm (22.2 in)  
F15CEH 565 mm (22.2 in)  
F15CEP 570 mm (22.4 in)  
F15CMH 565 mm (22.2 in)  
F20BE 565 mm (22.2 in)  
F20BEH 565 mm (22.2 in)  
F20BEP 570 mm (22.4 in)  
F20BMH 565 mm (22.2 in)  
F9.9HMH 565 mm (22.2 in)

#### Peso (AL) S:

F15CE 52.0 kg (115 lb)  
F15CMH 51.0 kg (112 lb)  
F20BE 52.0 kg (115 lb)  
F20BEP 58.0 kg (128 lb)  
F20BMH 51.0 kg (112 lb)  
F9.9HMH 52.0 kg (115 lb)

#### Peso (AL) L:

F15CE 54.0 kg (119 lb)  
F15CEH 56.0 kg (123 lb)  
F15CEP 60.0 kg (132 lb)

# Especificaciones y requisitos

---

F15CMH 53.0 kg (117 lb)

F20BE 54.0 kg (119 lb)

F20BEH 55.7 kg (123 lb)

F20BEP 60.0 kg (132 lb)

F20BMH 53.0 kg (117 lb)

F9.9HMH 54.0 kg (119 lb)

## \*Rendimiento:

Margen de trabajo a plena aceleración:

5000–6000 r/min

Potencia máxima:

F15CE 11.0 kW a 5500 r/min

(15 HP a 5500 r/min)

F15CEH 11.0 kW a 5500 r/min

(15 HP a 5500 r/min)

F15CEP 11.0 kW a 5500 r/min

(15 HP a 5500 r/min)

F15CMH 11.0 kW a 5500 r/min

(15 HP a 5500 r/min)

F20BE 14.7 kW a 5500 r/min

(20 HP a 5500 r/min)

F20BEH 14.7 kW a 5500 r/min

(20 HP a 5500 r/min)

F20BEP 14.7 kW a 5500 r/min

(20 HP a 5500 r/min)

F20BMH 14.7 kW a 5500 r/min

(20 HP a 5500 r/min)

F9.9HMH 7.3 kW a 5500 r/min

(10 HP a 5500 r/min)

Velocidad de ralentí (en punto muerto):

1050 ±50 r/min

## \*Motor:

Tipo:

4 tiempos L

Cilindrada:

362.0 cm<sup>3</sup>

Diámetro × carrera:

63.0 × 58.1 mm (2.48 × 2.29 in)

Sistema de encendido:

F9.9HMH CDI

Bujía (NGK):

DPR6EB-9

Huelgo de la bujía:

0.8–0.9 mm (0.031–0.035 in)

Sistema de control:

F15CE Control remoto

F15CEH Mando popero

F15CEP Control remoto

F15CMH Mando popero

F20BE Control remoto

F20BEH Mando popero

F20BEP Control remoto

F20BMH Mando popero

F9.9HMH Mando popero

Sistema de arranque:

F15CE Eléctrico

F15CEH Eléctrico

F15CEP Eléctrico

F15CMH Manual

F20BE Eléctrico

F20BEH Eléctrico

F20BEP Eléctrico

F20BMH Manual

F9.9HMH Manual

Sistema de carburación para el arranque:

Arranque en frío-caliente

Holgura de la válvula (motor frío) ADM:

0.15–0.25 mm (0.0059–0.0098 in)

Holgura de la válvula (motor frío) ESC:

0.25–0.35 mm (0.0098–0.0138 in)

Corriente mínima para el arranque en frío

(CCA/EN):

F15CE 347.0 A

F15CEH 347.0 A

F15CEP 347.0 A

F20BE 347.0 A

F20BEH 347.0 A

F20BEP 347.0 A

Capacidad nominal mínima (20HR/IEC):

F15CE 40.0 Ah

F15CEH 40.0 Ah

F15CEP 40.0 Ah

F20BE 40.0 Ah

# Especificaciones y requisitos

F20BEH 40.0 Ah

F20BEP 40.0 Ah

Rendimiento máximo del generador:

10 A

## \*Unidad de transmisión:

Posiciones de marcha:

Marcha adelante-punto muerto-marcha atrás

Relación de engranajes:

2.08(27/13)

Sistema de elevación y trimado:

F15CE Elevación manual

F15CEH Elevación manual

F15CEP Elevación hidráulica

F15CMH Elevación manual

F20BE Elevación manual

F20BEH Elevación manual

F20BEP Elevación hidráulica

F20BMH Elevación manual

F9.9HMH Elevación manual

Marca de la hélice:

J

## \*Combustible y aceite:

Combustible recomendado:

Gasolina normal sin plomo

Octanaje mínimo (R.O.N.):

F9.9HMH 90

Capacidad del depósito de combustible:

25 L (6.60 US gal, 5.50 Imp.gal)

Aceite de motor recomendado:

Aceite de motor de fuera de borda de 4-tiempos

Grupo recomendado de aceite de motor

1\*:

SAE 10W-30/10W-40/5W-30

API SE/SF/SG/SH/SJ/SL

Grupo recomendado de aceite de motor

2\*:

SAE 15W-40/20W-40/20W-50

API SH/SJ/SL

Lubricación:

Colector de aceite de lubricante en el cárter

\*Cantidad total de aceite de motor (capacidad del cárter de aceite):

Sin sustitución del filtro de aceite:

1.6 L (1.69 US qt, 1.41 Imp.qt)

Con sustitución del filtro de aceite:

1.8 L (1.90 US qt, 1.58 Imp.qt)

Aceite para engranajes recomendado:

Aceite de engranaje hipoidales SAE #90

Cantidad de aceite para engranajes:

0.250 L (0.264 US qt, 0.220 Imp.qt)

## \*Par de apriete:

Bujía:

18.0 Nm (1.84 kgf-m, 13.3 ft-lb)

Tuerca de la hélice:

17.0 Nm (1.73 kgf-m, 12.5 ft-lb)

Tornillo de drenaje del aceite de motor:

28.0 Nm (2.86 kgf-m, 20.7 ft-lb)

Filtro del aceite de motor:

18.0 Nm (1.84 kgf-m, 13.3 ft-lb)

## \*Nivel de ruido y vibraciones:

Nivel de presión del sonido para el operador (ICOMIA 39/94 y 40/94):

80.3 dB(A)

Vibración en el mango popero (ICOMIA 38/94):

2.6 m/s<sup>2</sup>

SMU33554

## Requisitos de instalación

SMU33563

## Potencia del barco

SWM01560



**ADVERTENCIA**

**La sobrecarga del barco puede dar por resultado una seria inestabilidad.**

Antes de instalar el motor fueraborda, asegúrese de que la potencia total del motor no supera la potencia máxima del barco. Observe la placa de capacidad del barco o pón-

# Especificaciones y requisitos

gase en contacto con el fabricante.

SMU33571

## Montaje del motor

SWM01570

### **ADVERTENCIA**

- El montaje incorrecto del motor fuera-borda podría dar lugar a condiciones peligrosas, como un manejo inadecuado, pérdida de control o peligro de incendio.
- Puesto que el motor es muy pesado, se necesitan equipos y formación especiales para montarlo de modo seguro.

El montaje del motor deberá llevarlo a cabo su concesionario o cualquier otra persona experimentada en la instalación de barcos, mediante el uso de equipos adecuados y las instrucciones de montaje completas. Para obtener más información, vea la página 32.

SMU33581

## Requisitos del control remoto

SWM01580

### **ADVERTENCIA**

- Si se arranca el motor con una marcha engranada, el barco podría ponerse en marcha repentina e inesperadamente, pudiendo causar una colisión o provocar el lanzamiento por la borda de los pasajeros.
- Si el motor se arrancase con una marcha engranada, esto significa que el dispositivo de protección contra arranque con marcha puesta no está funcionando correctamente y debería dejar de utilizar el motor fueraborda. Póngase en contacto con su concesionario Yamaha.

La unidad de control remoto deberá estar equipada de un dispositivo de protección contra arranque con marcha puesta. Este dispositivo impide que el motor se ponga en

marcha excepto cuando está en punto muerto.

SMU25694

## Requisitos de la batería

SMU25721

### Especificaciones de la batería

Corriente mínima para el arranque en frío (CCA/EN):

F15CE 347.0 A

F15CEH 347.0 A

F15CEP 347.0 A

F20BE 347.0 A

F20BEH 347.0 A

F20BEP 347.0 A

Capacidad nominal mínima (20HR/IEC):

F15CE 40.0 Ah

F15CEH 40.0 Ah

F15CEP 40.0 Ah

F20BE 40.0 Ah

F20BEH 40.0 Ah

F20BEP 40.0 Ah

El motor no puede arrancar si la tensión de la batería es excesivamente baja.

SMU36290

## Montaje de la batería

Monte el soporte de la batería de forma segura en un lugar seco, bien ventilado y aislado de las vibraciones del barco.

**¡ADVERTENCIA! No coloque artículos inflamables ni objetos metálicos o pesados en el mismo compartimento que la batería. Podrían producirse incendios, explosiones o chispas.** [SWM01820]

SMU36300

## Varias baterías

Para conectar varias baterías, por ejemplo, para configuraciones de varios motores o para una batería de accesorios, consulte a su concesionario de Yamaha sobre la selección y el cableado correcto de la batería.

# Especificaciones y requisitos

SMU25730

## Sin rectificador ni rectificador regulador

SCM01090

### PRECAUCIÓN

**No puede conectarse una batería a los modelos que no tengan un rectificador o rectificador regulador.**

Si desea utilizar una batería con los modelos sin rectificador ni rectificador regulador, instale un rectificador regulador opcional.

Al utilizar una batería sin mantenimiento con los modelos anteriores, puede reducirse significativamente la duración de la batería.

Instale un rectificador regulador opcional o utilice con los modelos anteriores accesorios que resistan 18 voltios o más. Consulte a su concesionario Yamaha para obtener detalles sobre la instalación de un rectificador regulador opcional.

SMU34192

## Selección de la hélice

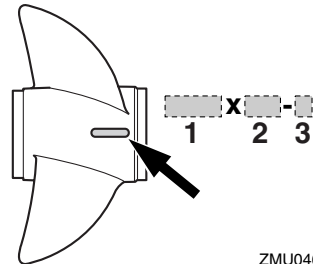
Junto a la elección del motor fueraborda, la elección de la hélice adecuada constituye una de las decisiones de compra más importantes que un navegante debe tomar. El tipo, el tamaño y el diseño de la hélice influyen directamente en la aceleración, la velocidad máxima, el consumo de combustible e incluso la vida útil del motor. Yamaha diseña y fabrica hélices para todos sus motores fueraborda y cualquier tipo de aplicación.

Su motor fueraborda está equipado con una hélice Yamaha elegida para funcionar correctamente en una amplia gama de aplicaciones, pero puede haber circunstancias en las que resulte más apropiado utilizar una hélice diferente.

Su concesionario Yamaha puede ayudarle a elegir la hélice adecuada para sus necesidades de navegación. Seleccione una hélice

que permita al motor alcanzar la mitad central o superior del margen de funcionamiento a plena aceleración con la máxima carga. Normalmente, elija una hélice de paso mayor para una carga de funcionamiento inferior y una hélice de paso inferior para una carga mayor. Si transporta cargas que varían constantemente, elija la hélice que permita al motor funcionar en el margen adecuado para la carga máxima, pero recuerde que deberá reducir la aceleración para mantenerse en el margen de velocidad del motor recomendado cuando lleve cargas más ligeras.

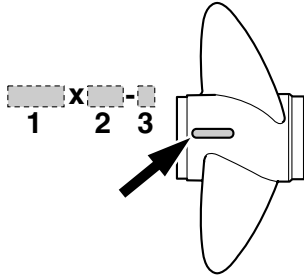
Para obtener instrucciones sobre el desmontaje y la instalación de la hélice, vea la página 76.



ZMU04605

1. Diámetro de la hélice en pulgadas
2. Paso de la hélice en pulgadas
3. Tipo de hélice (marca de la hélice)

# Especificaciones y requisitos



ZMU04606

1. Diámetro de la hélice en pulgadas
2. Paso de la hélice en pulgadas
3. Tipo de hélice (marca de la hélice)

SMU25770

## Protección contra arranque con marcha puesta

Los motores fueraborda Yamaha o las unidades de control remoto aprobadas por Yamaha tienen dispositivo(s) de protección contra arranque con marcha puesta. Esta función permite arrancar el motor únicamente cuando está en punto muerto. Seleccione siempre punto muerto antes de arrancar el motor.

SMU37474

## Requisitos del aceite del motor

Aceite de motor recomendado:

Aceite para motores de 4 tiempos con una combinación de las siguientes clasificaciones de aceite SAE y API

Tipo de aceite de motor SAE:

10W-30 o 10W-40

Tipo de aceite de motor API:

SE, SF, SG, SH, SJ, SL

\*Cantidad total de aceite de motor (capacidad del cárter de aceite):

Sin sustitución del filtro de aceite:

1.6 L (1.69 US qt, 1.41 Imp.qt)

Con sustitución del filtro de aceite:

1.8 L (1.90 US qt, 1.58 Imp.qt)

Si los tipos de aceite de motor recomendados no están disponibles, seleccione una alternativa en la siguiente tabla de acuerdo con las temperaturas medias de su zona.

SAE								API
-4	14	32	50	68	86	104	122°F	SE SF SG SH SJ SL
-20	-10	0	10	20	30	40	50°C	
10W-30								SE SF SG SH SJ SL
10W-40								
5W-30								
15W-40								SH SJ SL
20W-40								
20W-50								

ZMU05190

SMU36360

## Requisitos del combustible

SMU36802

### Gasolina

Utilice un tipo de gasolina de buena calidad

# Especificaciones y requisitos

que cumpla con el índice de octano mínimo. Si se producen golpes o sonidos, utilice una marca diferente de gasolina o combustible súper sin plomo.

Gasolina recomendada:

Gasolina normal sin plomo con un índice de octano mínimo de 90 (RON).

SCM01981

## PRECAUCIÓN

- **No utilice gasolina con plomo. La gasolina con plomo puede dañar gravemente el motor.**
- **Evite que se introduzca agua y suciedad en el depósito de combustible. El combustible sucio puede motivar un mal rendimiento o dañar el motor. Utilice exclusivamente gasolina fresca que haya sido almacenada en depósitos limpios.**

SMU36880

## Agua acídica o fangosa

Yamaha recomienda encarecidamente que solicite a su concesionario que instale el kit de bombeo opcional cromado si utiliza el motor fueraborda en condiciones de agua acídicas o fangosas. No obstante, en función del modelo, es posible que no sea necesario.

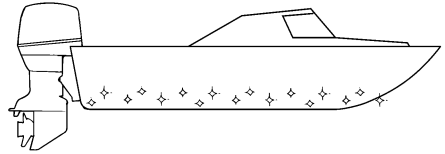
SMU36330

## Pintura antiadherente

Un casco limpio mejora el rendimiento del barco. El fondo del barco debe mantenerse lo más limpio posible de todas las adherencias marinas. Si fuera necesario, el fondo del barco puede revestirse con una pintura antiadherente aprobada en su país para inhibir las adherencias marinas.

No utilice pintura antiadherente que tenga cobre o grafito. Estas pinturas pueden ser

causa de una corrosión más rápida del motor.



ZMU05176

SMU36341

## Requisitos de desecho del motor

No se deshaga ilegalmente del motor. Yamaha recomienda consultar a su concesionario para deshacerse del motor.

SMU36351

## Equipamiento de emergencia

Lleve los elementos siguientes a bordo por si tuviera problemas con el motor.

- Juego de herramientas con destornilladores, alicates, llaves inglesas (incluidos tamaños métricos) y cinta aislante.
- Linterna sumergible con pilas de repuesto.
- Un cable de hombre al agua (piola) adicional con seguro.
- Piezas de repuesto, como un juego extra de bujías.

Para obtener más detalles, consulte a su concesionario Yamaha.

# Componentes

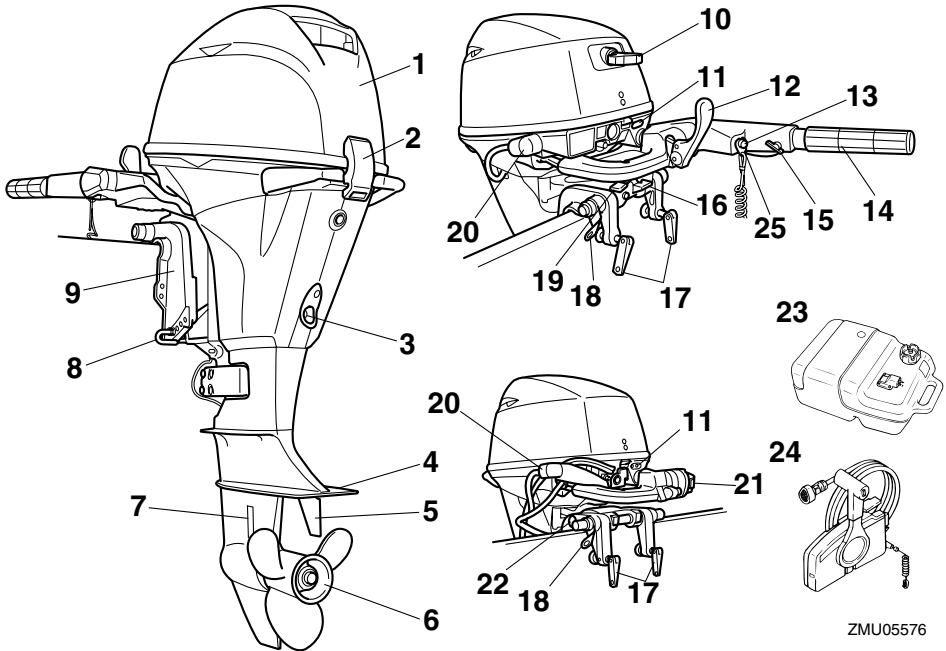
SMU2579M

## Diagrama de componentes

### NOTA:

\* Es posible que no coincida exactamente con la imagen mostrada; asimismo, puede que no se incluya como equipamiento de serie en todos los modelos.

### F9.9H, F15C, F20B



ZMU05576

1. Capota superior
2. Cierre(s) de la capota
3. Tornillo de drenaje
4. Placa anticavitación
5. Aleta de compensación
6. Hélice
7. Entrada del agua de refrigeración
8. Varilla de trimado\*
9. Soporte de fijación
10. Tirador de arranque manual\*
11. Indicador de aviso
12. Situación del número de serie del motor fueraborda\*
13. Botón de parada del motor/Interruptor de hombre al agua\*

14. Mando popero\*
15. Regulador de fricción del acelerador\*
16. Palanca de bloqueo de la elevación\*
17. Asa de fijación del peto de popa
18. Gancho del cable de seguridad
19. Regulador de fricción de la dirección\*
20. Dispositivo de lavado
21. Interruptor de elevación del motor\*
22. Varilla de soporte del motor elevado\*
23. Tanque de combustible
24. Caja de control remoto (tipo de montaje lateral)\*
25. Seguro



SMU25802

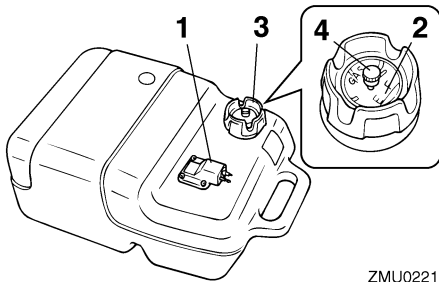
## Tanque de combustible

Si su modelo está provisto de un depósito de combustible portátil, su función es como sigue.

SWM00020

### **ADVERTENCIA**

**El tanque de combustible que se suministra con este motor es específico para el combustible y no debe utilizarse como contenedor de almacenamiento del mismo. Los usuarios comerciales deben cumplir las disposiciones correspondientes de las autoridades que emiten la licencia o aprobación.**



ZMU02219

1. Conector de gasolina
2. Medidor de gasolina
3. Tapón del tanque de combustible
4. Suspiro del tanque

SMU25830

## Conector de gasolina

Este conector se utiliza para unir el tubo de combustible.

SMU25841

## Medidor de gasolina

Este medidor se halla en la tapa del tanque de combustible o en la base del conector de gasolina. Muestra la cantidad aproximada de combustible que queda en el tanque.

SMU25850

## Tapón del tanque de combustible

Este tapón cierra el tanque de combustible. Cuando se quita, se puede llenar de combustible el tanque. Para quitar el tapón, gírelo en sentido antihorario.

SMU25860

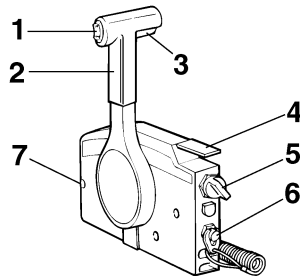
## Suspiro del tanque

Este suspiro está en el tapón del tanque de combustible. Para aflojarlo, gírelo en sentido antihorario.

SMU26181

## Caja de control remoto

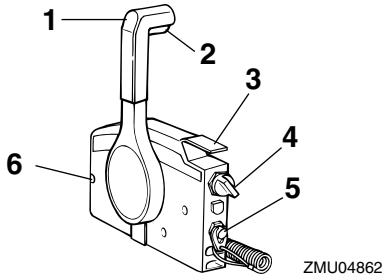
La palanca del control remoto acciona el cambio y el acelerador. Los interruptores eléctricos están montados en la caja del control remoto.



ZMU01723

1. Interruptor de elevación del motor
2. Palanca del control remoto
3. Gatillo de bloqueo en punto muerto
4. Acelerador en punto muerto
5. Interruptor principal
6. Interruptor de hombre al agua
7. Regulador de fricción del acelerador

# Componentes

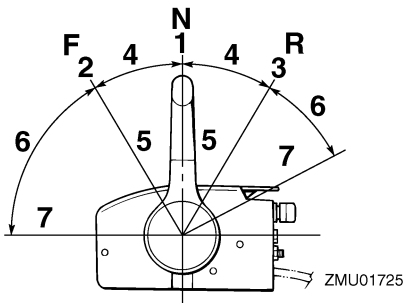


1. Palanca del control remoto
2. Gatillo de bloqueo en punto muerto
3. Acelerador en punto muerto
4. Interruptor principal
5. Interruptor de hombre al agua
6. Regulador de fricción del acelerador

SMU26190

## Palanca del control remoto

Al mover la palanca hacia delante desde la posición de punto muerto se acopla la marcha avante. Al tirar de la palanca hacia atrás desde punto muerto, se acopla la marcha atrás. El motor continuará funcionando en ralentí hasta que se desplace la palanca aproximadamente 35° (se nota un punto de retenida). Al desplazar más la palanca, se abre el acelerador y el motor empieza a acelerarse.



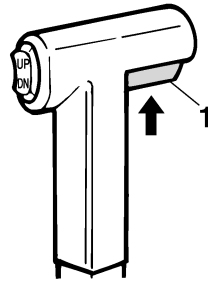
1. Punto muerto "N"
2. Avante "F"

3. Marcha atrás "R"
4. Cambio
5. Completamente cerrado
6. Acelerador
7. Completamente abierto

SMU26201

## Gatillo de bloqueo en punto muerto

Para cambiar desde punto muerto, se empieza por llevar hacia arriba el gatillo de bloqueo en punto muerto.



1. Gatillo de bloqueo en punto muerto

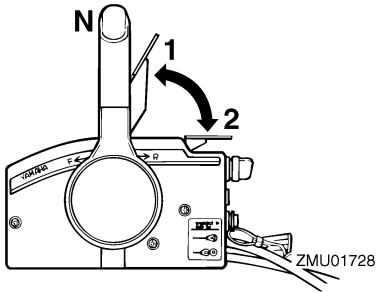
SMU26211

## Acelerador en punto muerto

Para abrir el acelerador sin cambiar a marcha avante o atrás, ponga la palanca del control remoto en la posición de punto muerto y levante el acelerador en punto muerto.

### NOTA:

El acelerador en punto muerto sólo funciona cuando la palanca del control remoto está en punto muerto. La palanca del control remoto funciona únicamente cuando el acelerador en punto muerto está completamente cerrado.

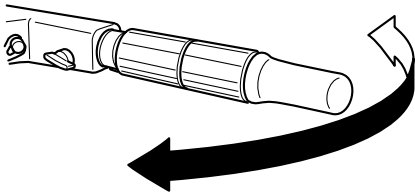


1. Completamente abierto
2. Completamente cerrado

SMU25911

## Mando popero

Para cambiar la dirección, mueva el mando popero a la izquierda o a la derecha como sea necesario.

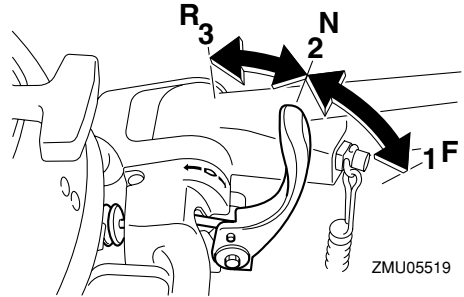


ZMU01997

SMU25922

## Palanca de cambio de marcha

Al tirar de la palanca de cambio de marcha hacia usted, se pone el motor en marcha avante, lo que hace que el barco se mueva hacia adelante. Al empujar la palanca alejándola de usted, se pone el motor en marcha atrás y el barco se desplaza hacia atrás.

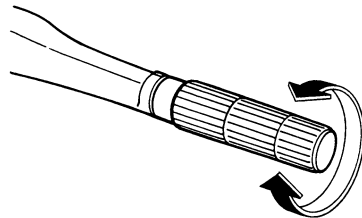


1. Avante "F"
2. Punto muerto "N"
3. Marcha atrás "R"

SMU25941

## Puño del acelerador

El puño del acelerador está en el mando popero. Gire el puño en sentido antihorario para aumentar la velocidad y en sentido horario para reducirla.

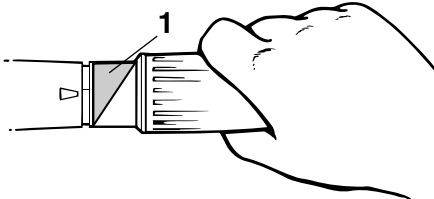


ZMU02378

SMU25961

## Indicador del acelerador

La curva de consumo de combustible en el indicador del acelerador muestra la cantidad relativa de combustible consumido para cada posición de las válvulas aceleradoras. Elija el ajuste que ofrezca el mejor rendimiento y ahorro de combustible para el funcionamiento deseado.



ZMU05338

## 1. Indicador del acelerador

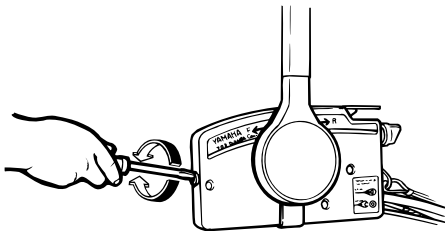
SMU25975

### Regulador de fricción del acelerador

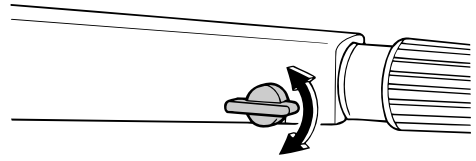
El dispositivo de fricción proporciona una resistencia graduable al movimiento del puño del acelerador o de la palanca del control remoto, y puede ajustarse según la preferencia del operador.

Para aumentar la resistencia, gire el regulador en el sentido de las agujas del reloj. Para disminuir la resistencia, gire el regulador en el sentido contrario al de las agujas del reloj.

**¡ADVERTENCIA! No apriete excesivamente el regulador de fricción. Si encuentra mucha resistencia, podrá resultar difícil mover la palanca del control remoto o el puño del acelerador, lo que podría ser causa de accidente.** [SWM00032]



ZMU05369



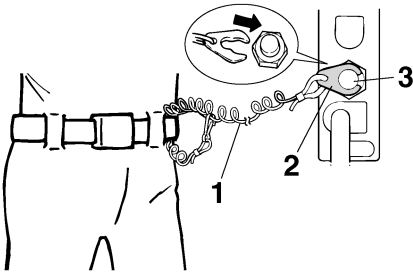
ZMU05342

Si se desea una velocidad constante, apriete el regulador para mantener el ajuste de acelerador deseado.

SMU25993

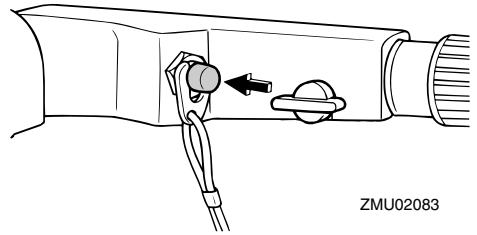
### Cable de hombre al agua (piola) y seguro

Para que el motor funcione, el seguro debe fijarse al interruptor de hombre al agua. El cable debe fijarse a un lugar seguro de la ropa, o al brazo o pierna del operador. Si el operador cae por la borda o deja el timón, el cable tirará del seguro y parará el motor. Esto evitará que el barco salga impulsado por sí mismo. **¡ADVERTENCIA! Fije el cable de hombre al agua a un lugar seguro de su ropa, o a su brazo o pierna mientras está en funcionamiento. No fije el cable a ropa que pudiera romperse y desprenderse. No pase el cable por un lugar donde pudiera enredarse, impidiendo así su funcionamiento. Evite tirar accidentalmente del cable durante el funcionamiento normal. La pérdida de potencia del motor significa perder prácticamente el control de la dirección. Asimismo, sin potencia del motor, el barco podría decelerarse rápidamente. Esto podría ser causa de que las personas y los objetos del barco salieran despedidos hacia delante.** [SWM00122]



ZMU01716

1. Cable
2. Seguro
3. Interruptor de parada del motor

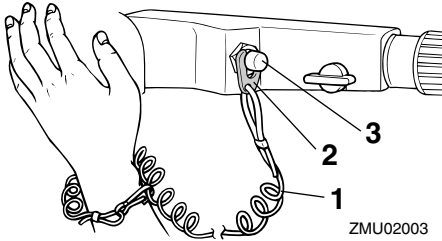


ZMU02083

SMU26070

## Tirador de arranque manual

Para arrancar el motor, empuje sacando suavemente el tirador hasta que note resistencia. Al llegar a esa posición, tire derecho y enérgicamente para arrancar el motor.



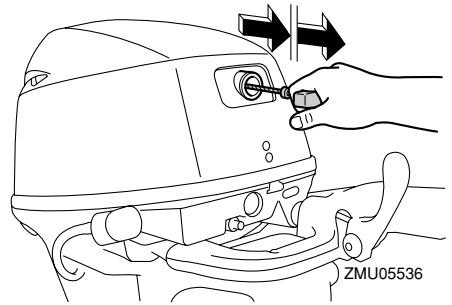
ZMU02003

1. Cable
2. Seguro
3. Interruptor de parada del motor

SMU26001

## Botón de parada del motor

Para abrir el circuito de encendido y parar el motor, pulse este botón.

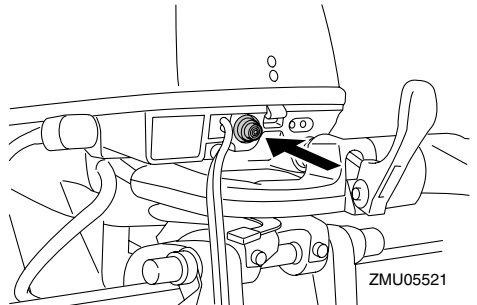


ZMU05536

SMU26080

## Botón de arranque

Para arrancar el motor con el arranque eléctrico, pulse el botón de arranque.



ZMU05521

# Componentes

SMU26090

## Interruptor principal

El interruptor principal controla el sistema de encendido; su funcionamiento se describe a continuación.

- “OFF” (desactivado)

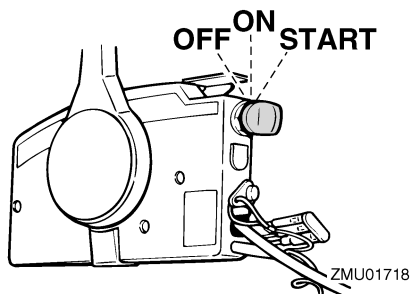
Con el interruptor principal en la posición “OFF” (desactivado), los circuitos eléctricos están desactivados y la llave puede sacarse.

- “ON” (activado)

Con el interruptor principal en la posición “ON” (activado), los circuitos eléctricos están activados y la llave no puede sacarse.

- “START” (arranque)

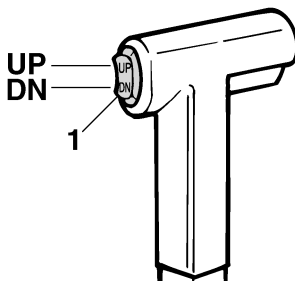
Con el interruptor principal en la posición “START” (arranque), el motor de arranque gira para poner en marcha al de combustión. Cuando se suelta la llave, el motor de arranque vuelve automáticamente a la posición “ON” (activado).



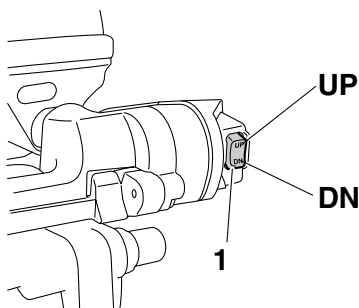
SMU26102

## Interruptor de elevación del motor

El sistema de elevación hidráulica ajusta el ángulo del motor fueraborda en relación con el peto de popa. Al pulsar el interruptor “UP” (hacia arriba) se eleva el motor fueraborda. Al pulsar el interruptor “DN” (hacia abajo) se baja el motor fueraborda. Al soltar el interruptor, el motor fueraborda se para en la posición en que se encuentra en ese momento.



1. Interruptor de elevación del motor



1. Interruptor de elevación del motor

## NOTA:

Para instrucciones sobre el uso del interruptor de elevación del motor, vea las páginas 52 y 55.

SMU31432

## Regulador de fricción de la dirección

El dispositivo de fricción proporciona una resistencia graduable al mecanismo de la dirección y puede ajustarse según la preferencia del operador. La palanca del regulador está situada en la parte inferior del soporte del mando popero.

Para aumentar la resistencia, gire la palanca al lado de babor “A”.

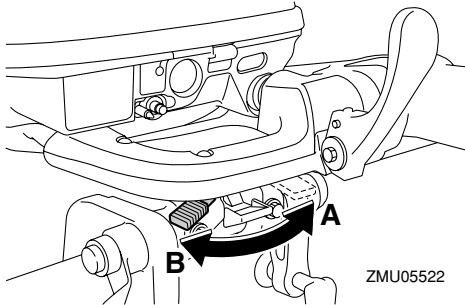
Para reducir la resistencia, gire la palanca al

lado de estribor "B".

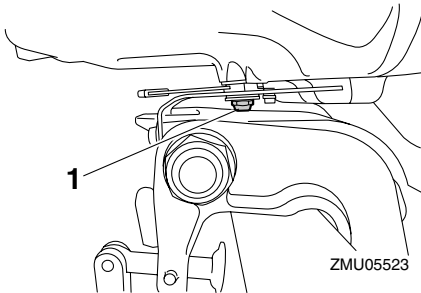
SWM00040

## ADVERTENCIA

**No apriete excesivamente el regulador de fricción. Si encuentra mucha resistencia, puede ser difícil el gobierno del barco, lo que podría ser causa de accidente.**



Si la resistencia no aumenta al girar la palanca al lado de babor "A", asegúrese de que la tuerca está apretada al par especificado.



1. Tuerca

Par de apriete de la tuerca:  
6.0 Nm (0.6 kgf-m, 4.3 ft-lb)

### NOTA:

- El movimiento de dirección queda bloqueado cuando la palanca del regulador se ajusta en la posición "A".
- Compruebe que el mando popero se mue-

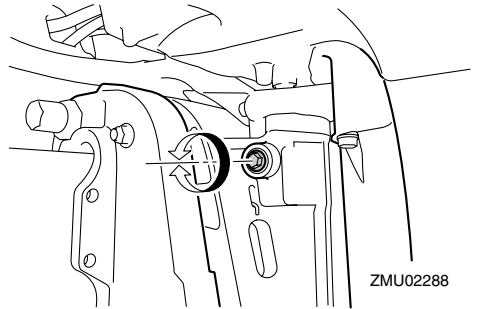
ve suavemente cuando la palanca se gira al lado de estribor "B".

- No aplique lubricantes como grasa en las zonas de fricción del regulador de fricción de la dirección.

SMU26122

## Regulador de fricción de la dirección

El dispositivo de fricción proporciona una resistencia graduable al mecanismo de la dirección, y puede ajustarse según la preferencia del operador. El tornillo o perno de ajuste está situado en el conducto del eje de giro.



Para aumentar la resistencia, gire el regulador en sentido horario.

Para reducir la resistencia, gire el regulador en sentido antihorario.

SWM00040

## ADVERTENCIA

**No apriete excesivamente el regulador de fricción. Si encuentra mucha resistencia, puede ser difícil el gobierno del barco, lo que podría ser causa de accidente.**

SMU26253

## Aleta de compensación

SWM00840

## ADVERTENCIA

**Una aleta de compensación incorrectamente ajustada podría hacer difícil el gobierno del barco. Pruebe siempre el funcionamiento después de haber insta-**

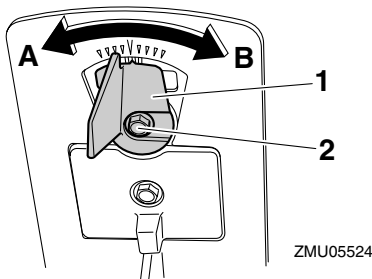
# Componentes

lado o sustituido la aleta de compensación para cerciorarse de que el gobierno del barco es correcto. Asegúrese de haber apretado el perno una vez ajustada la aleta de compensación.

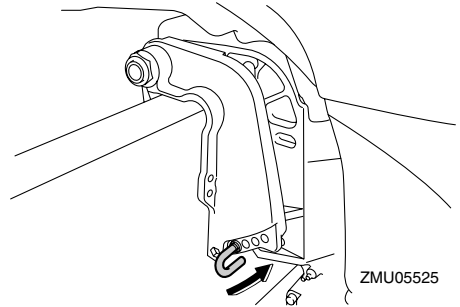
La aleta de compensación debe ajustarse para poder girar el control de la dirección a la derecha o a la izquierda aplicando la misma fuerza.

Si el barco tiende a desviarse a la izquierda (costado de babor), gire el extremo posterior de la aleta de compensación al costado de babor "A" en la figura.

Si el barco tiende a desviarse a la derecha (costado de estribor), gire el extremo de la aleta de compensación al costado de estribor "B" en la figura.



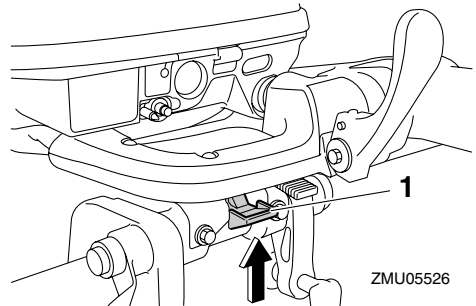
1. Aleta de compensación
2. Perno



SMU30530

## Mecanismo de bloqueo de la elevación

El mecanismo de bloqueo de la elevación se utiliza para evitar que el motor fueraborda se eleve y salga del agua cuando se está marcha atrás.



1. Palanca de bloqueo de la elevación (bloqueo/bajada)

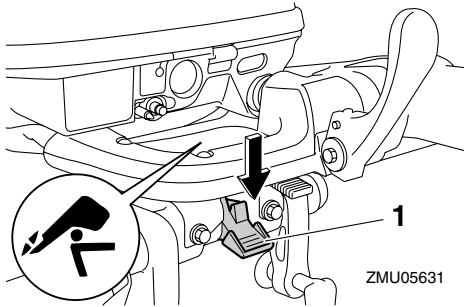
Par de apriete de los pernos:  
8.0 Nm (0.8 kgf-m, 5.8 ft-lb)

SMU26261

## Varilla de trimado (pasador de elevación)

La posición de la varilla de trimado determina el ángulo de trimado mínimo del motor fueraborda en relación con el peto de popa.





ZMU05631

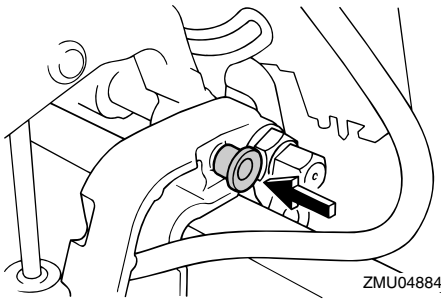
1. Palanca de bloqueo de la elevación (liberación/elevación)

Para bloquearlo, lleve la palanca de bloqueo de la elevación a la posición bloqueo. Para liberarlo, lleve la palanca de bloqueo de la elevación a la posición liberación.

SMU26321

## Varilla de soporte del motor elevado

Para mantener el motor fueraborda en la posición elevada, empuje la varilla de soporte del motor elevado situada bajo el conducto del eje de giro.



ZMU04884

SCM00660

## PRECAUCIÓN

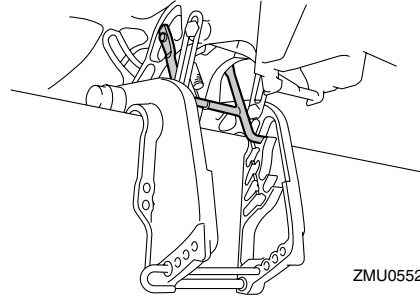
No utilice el soporte o la varilla del motor elevado cuando remolque el barco. El motor fueraborda podría desprenderse del soporte debido al movimiento y caer. Si no se puede remolcar el motor en la posición normal de marcha, utilice un so-

porte adicional para asegurarlo en posición elevada.

SMU26332

## Barra soporte

La barra soporte mantiene el motor fueraborda en la posición elevada.



ZMU05528

SCM01660

## PRECAUCIÓN

No utilice la barra soporte cuando remolque el barco. El motor fueraborda podría desprenderse del soporte debido al movimiento y caer. Si no se puede remolcar el motor en la posición normal de marcha, utilice un soporte adicional para asegurarlo en posición elevada.

SMU26361

## Unidad de elevación hidráulica

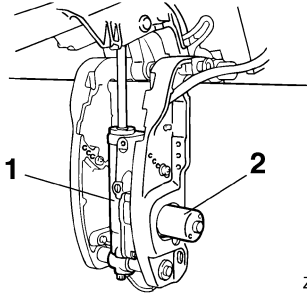
Esta unidad eleva y baja el motor fueraborda y se controla con el interruptor de elevación del motor.

SCM00630

## PRECAUCIÓN

No se ponga sobre el motor de elevación ni ejerza presión sobre él. Podría dañarse la unidad de elevación hidráulica.

# Componentes



ZMU02231

1. Unidad de elevación hidráulica
2. Motor de elevación

SCM00660

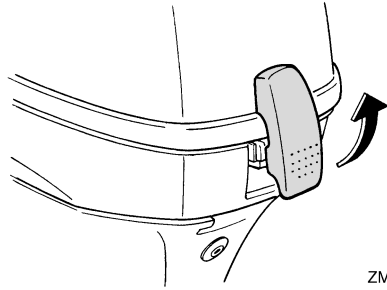
## PRECAUCIÓN

No utilice el soporte o la varilla del motor elevado cuando remolque el barco. El motor fueraborda podría desprenderse del soporte debido al movimiento y caer. Si no se puede remolcar el motor en la posición normal de marcha, utilice un soporte adicional para asegurarlo en posición elevada.

SMU26383

## Cierre de la capota (tipo tracción hacia arriba)

Para desmontar la capota superior, tire hacia arriba del(de los) cierre(s) y levante y separe la capota. Cuando instale la capota, compruebe que ésta encaja correctamente en el obturador de goma. A continuación, bloquee la capota bajando el(los) cierre(s).



ZMU02232

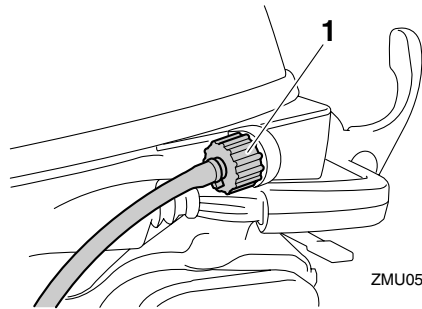
SMU26460

## Dispositivo de lavado

Este dispositivo se utiliza para limpiar los conductos del agua de refrigeración del motor utilizando una manguera de jardín y agua corriente.

### NOTA:

Para detalles sobre el uso, vea la página 65.



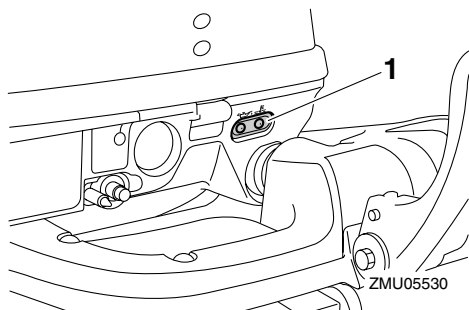
ZMU05597

1. Dispositivo de lavado

SMU26303

## Indicador de aviso

Si el motor desarrolla algún estado que ocasione un aviso, se enciende el indicador. Para obtener detalles sobre cómo leer el indicador de aviso, consulte la página 30.



1. Indicador de aviso

# Instrumentos e indicadores

SMU36014

## Indicadores

SMU36024

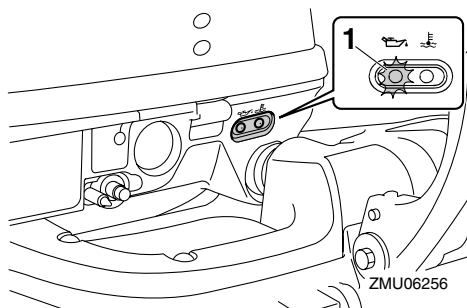
### Indicador de aviso de presión de aceite baja

Si la presión del aceite desciende excesivamente, este indicador se encenderá. Para más información, vea la página 30.

SCM00022

#### **PRECAUCIÓN**

- No siga haciendo funcionar el motor si se enciende el indicador de aviso de baja presión del aceite y el nivel de aceite es bajo. Podría dañarse seriamente el motor.
- El indicador de aviso de baja presión del aceite no indica el nivel del aceite de motor. Utilice la sonda de aceite para comprobar la cantidad de aceite que queda. Para obtener más información, vea la página 38.



1. Indicador de aviso de presión de aceite baja

SMU36033

### Indicador de alarma de sobretemperatura

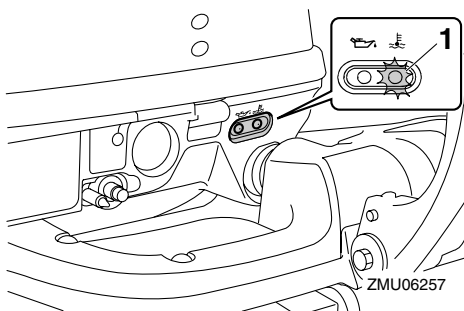
Si la temperatura del motor aumenta excesivamente, este indicador se encenderá. Para obtener más información sobre la lectura del

indicador, consulte la página 30.

SCM00052

#### **PRECAUCIÓN**

No siga haciendo funcionar el motor si se ha activado el indicador de aviso de sobretemperatura. Podría dañarse seriamente el motor.



1. Indicador de alarma de sobretemperatura

SMU26803

## Sistema de aviso

SCM00091

### PRECAUCIÓN

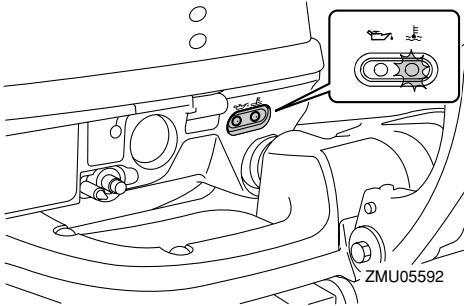
No siga haciendo funcionar el motor si se ha activado un dispositivo de aviso. Si el problema no se puede localizar y corregir, póngase en contacto con su concesionario de Yamaha.

SMU2681A

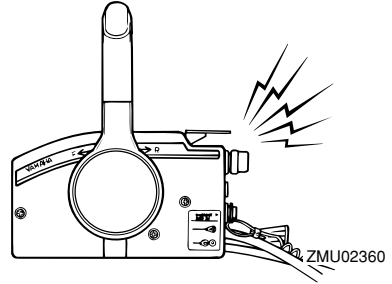
### Aviso de sobretemperatura

Este motor cuenta con un dispositivo de aviso de sobretemperatura. Si la temperatura del motor aumenta excesivamente, se activará el dispositivo de aviso.

- La velocidad del motor disminuirá automáticamente hasta 2000 r/min aproximadamente.
- El indicador de aviso de sobretemperatura se encenderá o parpadeará.

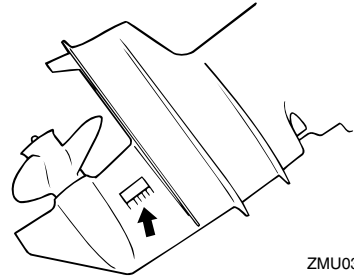


- El zumbador sonará (si está instalado en el mando popero, en la caja del control remoto o en el panel del interruptor principal).



Si se activa el sistema de aviso, pare el motor y compruebe si está obstruida la entrada del agua de refrigeración:

- Compruebe el ángulo de trimado para asegurarse de que la toma de agua de refrigeración quede sumergida.
- Compruebe si la entrada del agua de refrigeración está obstruida.



SMU3016A

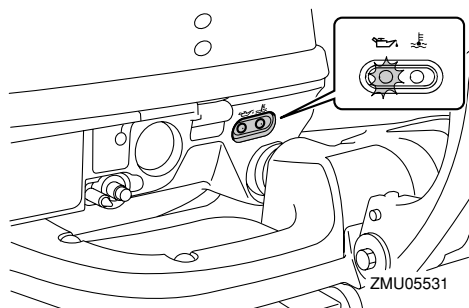
### Aviso de presión de aceite baja

Si la presión del aceite desciende hasta un nivel demasiado bajo, se activará el dispositivo de aviso.

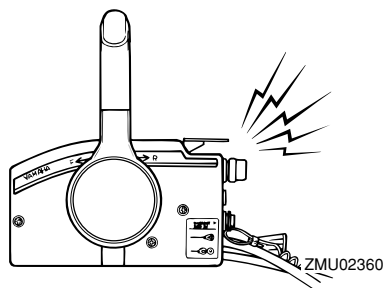
- La velocidad del motor disminuirá automáticamente hasta 2000 r/min aproximadamente. Si está equipado con un indicador de aviso de presión de aceite baja, éste se iluminará o parpadeará.

# Sistema de control del motor

---



- El zumbador sonará (si está instalado en el mando popero, en la caja del control remoto o en el panel del interruptor principal).



Si se activa el sistema de aviso, pare el motor tan pronto como resulte seguro hacerlo. Compruebe el nivel de aceite y añada más cantidad en caso necesario. Si el nivel de aceite es el adecuado y el dispositivo de aviso no se desconecta, consulte a su concesionario Yamaha.

SMU26902

## Instalación

La información que incluida en esta sección se ofrece únicamente a modo de referencia. No es posible ofrecer instrucciones completas para cualquier combinación posible de barco y motor. El montaje correcto depende en parte de la experiencia y de la combinación específica de barco y motor.

SWM01590

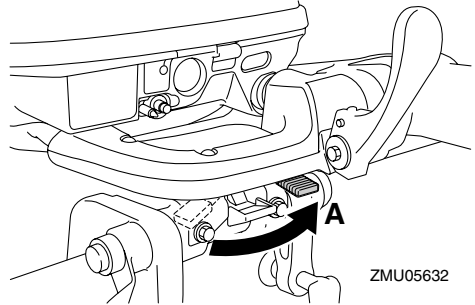
### ADVERTENCIA

- **La sobrecarga del barco podría dar por resultado una seria inestabilidad. No instale un motor fueraborda con una potencia superior a la máxima nominal indicada en la placa de capacidad del barco. Si el barco no tiene una placa de capacidad, consulte al fabricante del barco.**
- **El montaje incorrecto del motor fuera-borda podría dar lugar a condiciones peligrosas, como un manejo inadecuado, pérdida de control o peligro de incendio. En los modelos montados permanentemente, debe instalar el motor su concesionario o cualquier otra persona experimentada en el aparejo de barcos.**

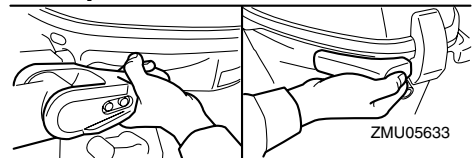
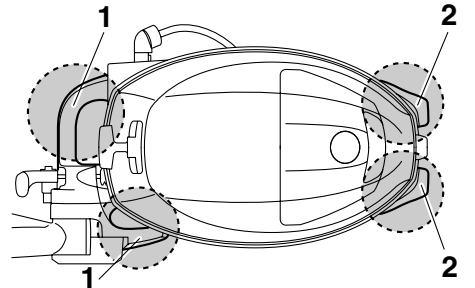
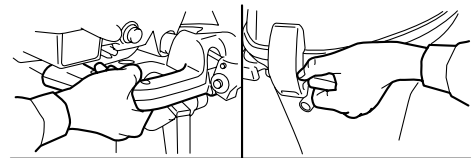
SMU32011

### Montaje del motor fueraborda

1. Asegúrese de montar el motor fueraborda mientras el barco esté en tierra. Si el barco se encuentra en el agua, llévalo a tierra.
2. Para evitar el movimiento de la dirección, gire la palanca del regulador a la posición "A".

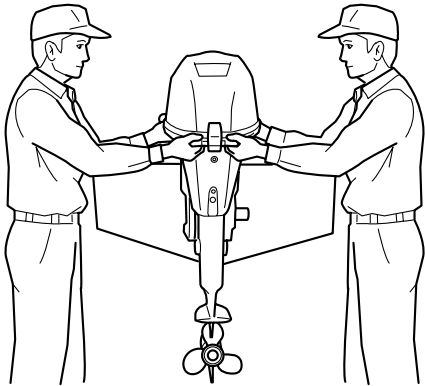


3. Sujete los puños y los soportes de la dirección según se muestra en la ilustración y levante el motor fueraborda con la ayuda de otra persona.



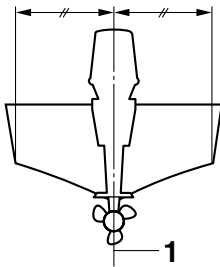
1. Soporte de la dirección
2. Puño

# Instalación



ZMU05634

4. Monte el motor fueraborda en la línea central (línea de quilla) del barco, y asegúrese de que el barco queda bien equilibrado. De lo contrario, el barco podría ser difícil de gobernar. Si el barco no tiene quilla o es asimétrico, consulte a su concesionario.



ZMU01760

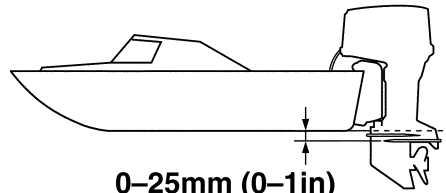
1. Línea central (línea de quilla)

SMU26923

## Altura del motor

Para que su barco alcance el rendimiento óptimo, la resistencia al agua (resistencia al avance) del barco y del motor fueraborda debe ser lo más reducida posible. La altura del motor fueraborda afecta considerablemente a la resistencia del agua. Si la altura

del motor es excesivamente grande, tiende a producirse cavitación, reduciéndose así la propulsión; y si las puntas de las palas de la hélice cortan el aire, la velocidad del motor se elevará anormalmente y provocará sobretemperatura del motor. Si la altura del motor es excesivamente baja, se elevará la resistencia del agua y, con ello, se reducirá el rendimiento del motor. Monte el motor fueraborda de tal forma que la placa anticavitación quede situada entre el fondo del barco y un nivel de 25 mm (1 in) bajo el mismo.



ZMU05167

SCM01631

## PRECAUCIÓN

- Compruebe que el orificio de ralentí queda lo suficientemente elevado para evitar que penetre agua en el interior del motor, aunque la embarcación esté parada y con máxima carga.
- La altura incorrecta del motor o los obstáculos para el suave desplazamiento sobre el agua (como podría ser el diseño o estado del barco, o accesorios como escaleras o sondas del peto de popa) pueden crear un roción de agua en suspensión en el aire mientras se desplaza el barco. Si el motor funciona continuamente en presencia de roción de agua en suspensión en el aire, podría penetrar suficiente agua en el motor a través de la abertura de admisión.



**sión de la capota y ser causa de serios daños al motor. Elimine la causa del roción de agua en suspensión en el aire.**

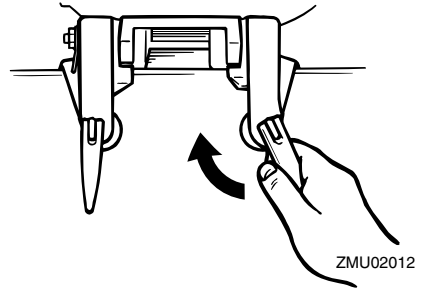
## NOTA:

- La altura óptima del motor fueraborda depende de la combinación barco/motor y del uso deseado. Las pruebas de funcionamiento que se hagan a distintas alturas pueden facilitar la determinación de la altura óptima del motor. Para más información sobre la determinación de la altura correcta del motor, consulte a su concesionario Yamaha o al fabricante del barco.
- Para obtener instrucciones sobre el ajuste del ángulo de trimado del motor fueraborda, vea la página 52.

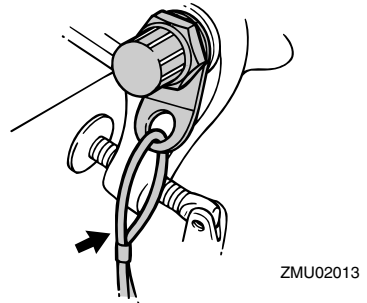
SMU26972

## Fijación del motor fueraborda

1. Ponga el motor fueraborda en el peto de popa de modo que quede colocado lo más cerca posible del centro. Apriete las palomillas de fijación del peto de popa uniforme y firmemente. Ocasionalmente, compruebe durante el funcionamiento del motor fueraborda el apriete de las palomillas de fijación, porque podrían aflojarse debido a la vibración del motor. **¡ADVERTENCIA! Las palomillas de fijación flojas podrían ser motivo de que el motor fueraborda cayese o se moviese en el peto de popa. Esto podría provocar pérdida de control y graves lesiones. Cerciórese de que las palomillas del peto de popa están bien apretadas. Ocasionalmente, compruebe durante el funcionamiento el apriete de las palomillas.** [SWM00641]



2. Si su motor está equipado con un gancho del cable de seguridad, debe utilizarse un cable o cadena de seguridad. Fije un extremo al gancho del cable de seguridad y el otro a un punto seguro de montaje en el barco. Si no se hace así, el motor podría perderse completamente si se desprendiese accidentalmente del peto de popa.

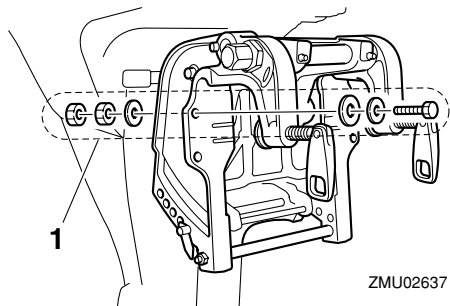


3. Asegure el soporte de fijación al peto de popa utilizando los pernos suministrados con el motor fueraborda (si se incluyen). Para detalles, consulte a su concesionario Yamaha. **¡ADVERTENCIA! Evite el uso de pernos, tuercas o arandelas que no sean los contenidos en el paquete del motor. Si utiliza otros, deben ser, como mínimo, de un material de igual calidad y resistencia que los originales, debiendo apretarse firmemente. Una**

# Instalación

---

vez apretados, pruebe el funcionamiento del motor y compruebe su apriete. [SWM00651]



1. Pernos

SMU36381

## Uso por primera vez

SMU36391

### Añadir aceite de motor

El motor se envía de fábrica sin aceite de motor. Si su concesionario no lo ha hecho todavía, deberá añadir aceite antes de arrancar el motor. **PRECAUCIÓN: Compruebe que el motor esté lleno de aceite antes de utilizarlo por primera vez para evitar dañarlo gravemente.** [SCM01781]

El motor se entrega con la siguiente pegatina, que debe retirarse después de añadir aceite de motor por primera vez. Para obtener más información sobre cómo comprobar el nivel de aceite, consulte la página 38.



ZMU01710

SMU30174

### Rodaje del motor

Su nuevo motor necesita un período de rodaje con el fin de que las superficies acopladas de las piezas móviles se desgasten de manera uniforme. Un rodaje correcto asegurará un buen rendimiento y una mayor vida útil del motor. **PRECAUCIÓN: Si no se sigue el procedimiento de rodaje, podría reducirse la vida útil del motor, e incluso podría sufrir graves daños.** [SCM00801]

SMU27085

### Procedimiento para modelos de 4 tiempos

Su nuevo motor necesita un período de rodaje de diez horas con el fin de que las su-

perficie acopladas de las piezas móviles se desgasten de manera uniforme.

### NOTA:

Ponga en funcionamiento el motor en el agua, bajo carga (con marcha engranada y una hélice instalada) como se indica a continuación. Durante diez horas, para el rodaje del motor, evite un funcionamiento prolongado a velocidad de ralentí, las aguas turbulentas y las zonas de mucho tráfico.

1. Durante la primera hora de funcionamiento:

Haga funcionar el motor a velocidades de hasta 2000 r/min o a media aceleración aproximadamente.

2. Durante la segunda hora de funcionamiento:

Aumente la velocidad del motor tanto como sea necesario para situar el barco en el plano (pero evite la aceleración total); a continuación, suelte el acelerador mientras mantiene el barco a una velocidad de planeo.

3. Ocho horas restantes:

Haga funcionar el motor a cualquier velocidad. No obstante, evite navegar a plena aceleración durante más de 5 minutos seguidos.

4. Después de las 10 primeras horas:

Utilice el motor normalmente.

SMU36400

### Conocer su embarcación

Las distintas embarcaciones se comportan de forma diferente. Navegue con precaución mientras aprende el comportamiento de su embarcación en diferentes condiciones y con diferentes ángulos de trimado (consulte la página 52).

# Funcionamiento

SMU36412

## Comprobaciones antes de arrancar el motor

SWM01920

### **⚠ ADVERTENCIA**

Si antes de arrancar el motor alguno de los elementos de las comprobaciones no funciona correctamente, solicite que lo revisen y lo reparen antes de utilizar el motor fueraborda. De lo contrario podría producirse un accidente.

SCM00120

### **PRECAUCIÓN**

No ponga en marcha el motor teniéndolo fuera del agua. Podría producirse sobretemperatura y dañarse seriamente el motor.

SMU36560

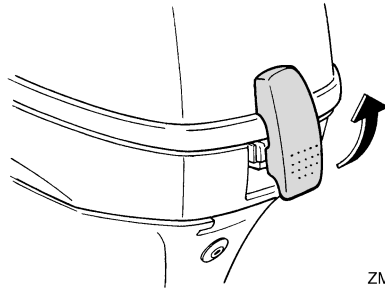
## Nivel de combustible

Asegúrese de que dispone de suficiente combustible para la singladura. Una buena regla es utilizar 1/3 de combustible para llegar a su destino, 1/3 para regresar y mantener 1/3 como reserva de emergencia. Con el barco nivelado sobre un remolque o en el agua, compruebe el nivel de combustible. Para obtener instrucciones sobre cómo añadir combustible, consulte la página 41.

SMU36570

## Retirar la capota

Para realizar las siguientes comprobaciones, retire la capota superior del motor. Para desmontar la capota superior, suelte el cierre y levántela.



ZMU02232

SMU36442

## Sistema de combustible

SWM00060

### **⚠ ADVERTENCIA**

La gasolina y sus vapores son muy inflamables y explosivos. Manténgase a distancia de chispas, cigarrillos, llamas u otras fuentes de encendido.

SWM00910

### **⚠ ADVERTENCIA**

Las fugas de combustible pueden ser causa de incendio o explosión.

- Compruebe periódicamente si hay fugas de combustible.
- Si existen fugas de combustible, debe reparar el sistema de combustible un mecánico cualificado. Unas reparaciones incorrectas pueden hacer inseguro el funcionamiento del motor fueraborda.

SMU36451

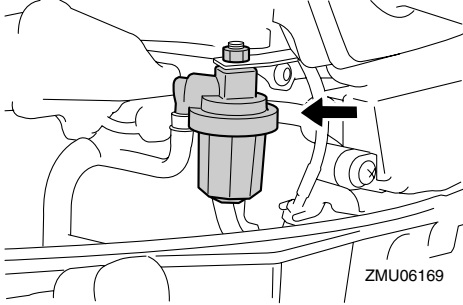
## Comprobar si existen fugas de combustible

- Revise la embarcación en busca de fugas de combustible o vapores de gasolina.
- Compruebe si hay fugas de gasolina en el sistema de combustible.
- Examine los tubos y el depósito de combustible en busca de grietas, dilataciones u otros daños.

SMU37320

## Comprobar el filtro de gasolina

Compruebe que el filtro de gasolina esté limpio y sin agua. Si se encuentra agua en el combustible, o si se encuentra una cantidad significativa de suciedad, será necesario que un concesionario de Yamaha revise y limpie el depósito de combustible.



ZMU06169

SMU36901

## Controles

Modelos con mando popero:

- Gire el mando popero completamente hacia la izquierda y hacia la derecha para asegurarse de que se mueve lentamente.
- Gire el puño del acelerador de la posición completamente cerrada a la posición completamente abierta. Asegúrese de que gira lentamente y de que vuelve a colocarse en la posición completamente cerrada.
- Busque conexiones sueltas o dañadas en los cables del acelerador y del inversor.

Modelos con control remoto:

- Gire el volante completamente a la derecha y, después, a la izquierda. Compruebe que el funcionamiento sea suave y sin impedimentos durante todo el movimiento, sin agarrotamientos ni excesiva holgura.
- Accione las palancas del acelerador varias veces para comprobar que no haya vacilaciones en su recorrido. El funcionamiento debe ser suave durante todo el recorrido y cada palanca debe regresar

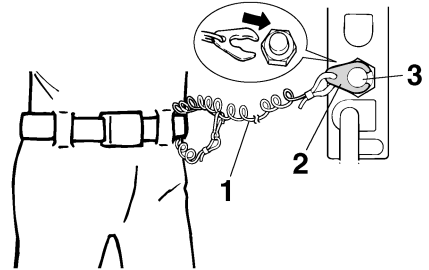
completamente a la posición de ralentí.

- Busque conexiones sueltas o dañadas en los cables del acelerador y del inversor.

SMU36481

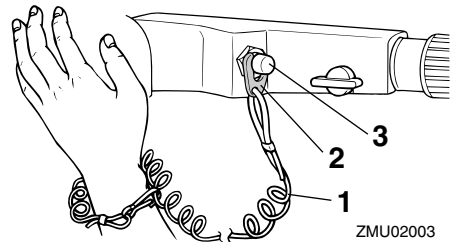
## Cable de hombre al agua (piola)

Inspeccione el cable de hombre al agua en busca de daños, como cortes, roturas y desgastes.



ZMU01716

1. Cable
2. Seguro
3. Interruptor de parada del motor



ZMU02003

1. Cable
2. Seguro
3. Interruptor de parada del motor

SMU27166

## Aceite de motor

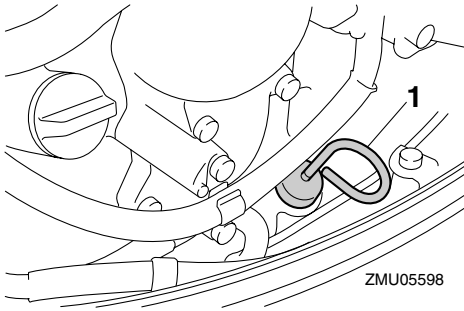
1. Coloque el motor fueraborda en posición vertical (no inclinado).

**PRECAUCIÓN:** Si el motor no está nivelado, el nivel que indica la sonda de

# Funcionamiento

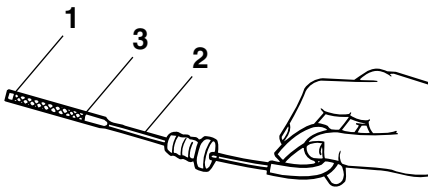
**aceite podrá no ser correcto.** [SCM01790]

2. Extraiga la sonda de aceite y límpiela.
3. Introduzca la sonda de nivel y vuelva a extraerla. Asegúrese de introducir completamente la sonda en la guía, ya que de lo contrario, la medida del nivel de aceite no será correcta.
4. Compruebe el nivel del aceite con la varilla para asegurarse de que se encuentra entre las marcas superior e inferior. Añada aceite si se encuentra por debajo de la marca inferior o bien, drene aceite hasta el nivel especificado si se encuentra por encima de la marca superior.



ZMU05598

1. Sonda de nivel



ZMU02082

1. Marca de nivel inferior
2. Sonda de nivel
3. Marca de nivel superior

SMU27153

## Motor

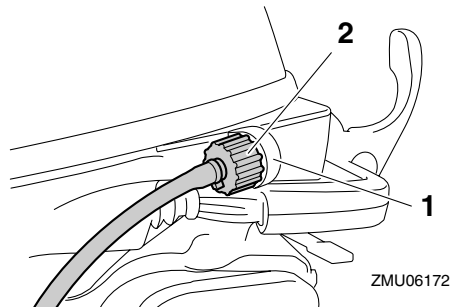
- Compruebe el motor y su montaje.
- Vea si hay elementos de sujeción sueltos o dañados.
- Cerciórese de que no está dañada la hélice.
- Compruebe si existen fugas de aceite en el motor.

SMU36490

## Dispositivo de lavado

Compruebe que el conector de la manguera del dispositivo de lavado esté bien enroscado en el acoplamiento de la bandeja motor.

**PRECAUCIÓN: Si el dispositivo de lavado no está bien conectado, el agua de refrigeración podrá salirse y el motor podría calentarse excesivamente durante el funcionamiento.** [SCM01800]



ZMU06172

1. Racor
2. Dispositivo de lavado

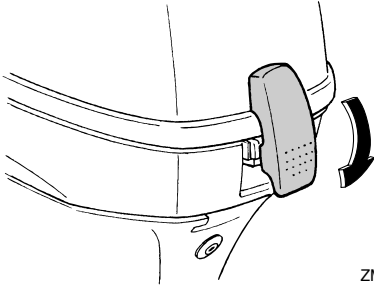
SMU36953

## Instale la capota

1. Asegúrese de que se libera un cierre de la capota.
2. Compruebe que el obturador de goma se asiente correctamente alrededor de la capota superior.
3. Coloque la capota superior sobre la inferior.
4. Asegúrese de que el obturador de goma

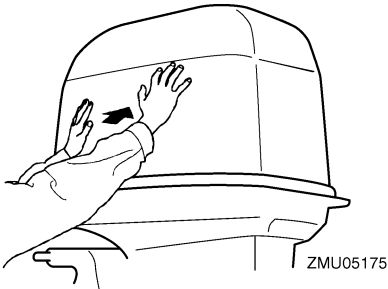
encaja correctamente alrededor del motor.

- Empuje el cierre para bloquear la capota según se indica. **PRECAUCIÓN:** Si la capota no está instalada correctamente, la pulverización de agua debajo de la misma podría dañar el motor o ésta podría volarse al navegar a altas velocidades. [SCM01990]



ZMU06136

Después de la instalación, compruebe el ajuste de la capota superior empujando con ambas manos. Si está suelta, contacte con su concesionario Yamaha para solicitar una reparación.



ZMU05175

SMU34782

## Comprobación del sistema de elevación del motor

SWM01970

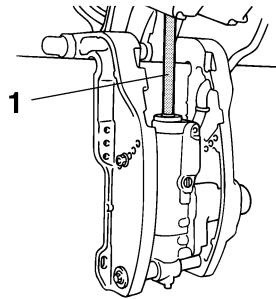
### **ADVERTENCIA**

- No se coloque nunca debajo de la cola mientras el motor esté inclinado, aun-

que la varilla de soporte del motor elevado esté bloqueada. Podría sufrir graves lesiones si el motor fueraborda bajara accidentalmente.

- Alguna parte del cuerpo podría quedar aplastada entre el motor y el soporte de fijación al trimar o inclinar el motor.
- Asegúrese de que no haya ninguna persona cerca del motor fueraborda antes de realizar esta comprobación.

- Compruebe si existen fugas de aceite en la unidad de elevación del motor.



ZMU02272

- Vástago de elevación
- Accione todos los interruptores de elevación del motor para comprobar si funcionan.
- Incline el motor fueraborda hacia arriba y compruebe que el vástago de elevación queda completamente extendido.
- Compruebe que el vástago de elevación no presenta señales de corrosión u otros defectos.
- Baje el motor fueraborda. Compruebe que el vástago de elevación funciona con suavidad.

SMU36582

## Batería

Compruebe que la batería esté en buen estado y completamente cargada. Compruebe que las conexiones de la batería estén lim-

# Funcionamiento

pías, bien sujetas y cubiertas con tapas aislantes. Las conexiones eléctricas de la batería y los cables deben estar limpios y conectados correctamente, ya que de lo contrario la batería no podrá arrancar el motor. Consulte las instrucciones del fabricante de la batería para las comprobaciones de su batería en particular.

SMU27437

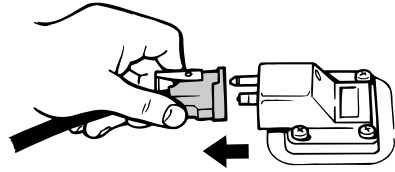
## Llenado de combustible

SWM01830

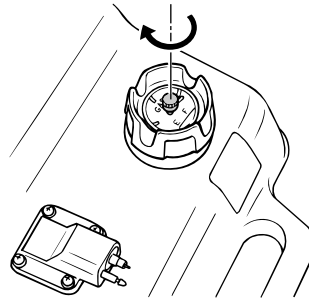
### ADVERTENCIA

- La gasolina y sus vapores son muy inflamables y explosivos. Al repostar, siga siempre este procedimiento para reducir el riesgo de incendio y de explosión.
- La gasolina es tóxica y puede causar lesiones o incluso la muerte. La gasolina debe manejarse con cuidado. No extraiga nunca la gasolina succionando con la boca. Si traga algo de gasolina o inhala vapor de gasolina, o si la gasolina entra en contacto con sus ojos, acuda de inmediato a un médico. Si la gasolina se derrama en la piel, lávela con agua y jabón. Si la gasolina se derrama en la ropa, cámbiese de ropa.

1. Compruebe que el motor se encuentra parado.
2. Desconecte el tubo de combustible del depósito y apriete el suspiro de la tapa del tanque de combustible.



ZMU06598



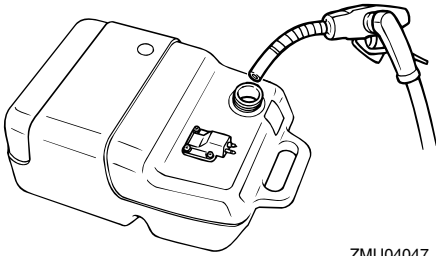
ZMU02041

3. Retire el depósito móvil de la embarcación.
4. Compruebe que está en una zona exterior bien ventilada, ya sea atracado de forma segura o en el remolque.
5. No fume y manténgase alejado de chispas, llamas, descargas de electricidad estática u otras fuentes de encendido.
6. Si utiliza un depósito móvil para almacenar y administrar combustible, utilice únicamente un contenedor de GASOLINA aprobado.
7. Toque con el pico de combustible la abertura o embocadura del tapón de llenado para evitar chispas electrostáticas.
8. Llene el depósito de combustible, pero no lo llene demasiado. El depósito puede expandirse y derramarse si aumenta



la temperatura.

Capacidad del depósito de combustible:  
25 L (6.60 US gal, 5.50 Imp.gal)



ZMU04047

9. Apriete bien el tapón del depósito.
10. Limpie inmediatamente la gasolina derramada con trapos secos. Deshágase de los trapos del modo adecuado de acuerdo con la normativa o legislación vigente.

SMU27451

## Funcionamiento del motor

SMU27466

### Suministro de combustible (depósito portátil)

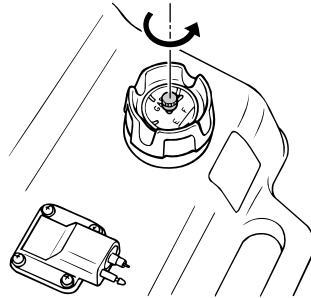
SWM00420

#### **⚠ ADVERTENCIA**

- Antes de arrancar el motor, asegúrese de que el barco está bien amarrado y que puede gobernarlo evitando cualquier obstáculo. Compruebe que no hay bañistas en las proximidades.
- Al aflojar el suspiro del tanque, se liberan vapores de gasolina. La gasolina es muy inflamable y sus vapores son también inflamables y explosivos. No fume y manténgase a distancia de llamas y chispas mientras afloja el suspiro del tanque.
- Este producto emite gases de escape que contienen monóxido de carbono,

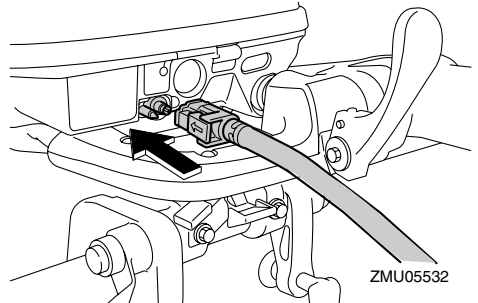
gas incoloro e inodoro que puede causar lesión cerebral e incluso la muerte si se inhala. Los síntomas incluyen náuseas, mareos y somnolencia. Mantenga bien ventiladas las zonas de la caseta y de la cabina. Evite bloquear las salidas de escape.

1. Si la tapa del depósito de combustible dispone de un suspiro, aflójelo 2 o 3 vueltas.



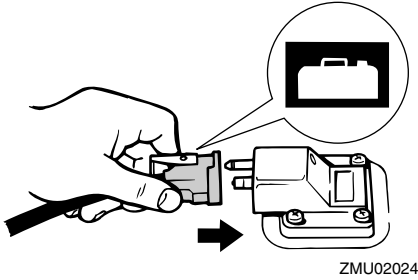
ZMU02022

2. Si el motor dispone de un conector de combustible, conecte el tubo de combustible firmemente al conector. A continuación, conecte firmemente el otro extremo del tubo de combustible al conector del depósito de combustible.



ZMU05532

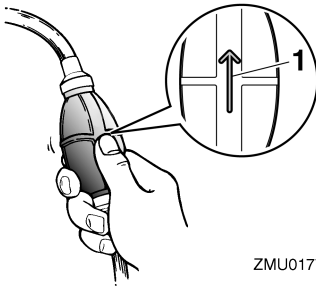
# Funcionamiento



## NOTA:

Limpie inmediatamente la gasolina derramada con trapos secos. Deshágase de los trapos del modo adecuado de acuerdo con la normativa o legislación vigente.

3. Apriete el cebador, con la flecha orientada hacia arriba, hasta que esté duro. Mientras el motor esté en funcionamiento, coloque el depósito en posición horizontal, ya que de lo contrario el combustible no se podrá extraer del depósito.



1. Flecha

SMU27493

## Arranque del motor

SWM01600

### **ADVERTENCIA**

Antes de arrancar el motor, asegúrese de que el barco está bien amarrado y que puede gobernarlo evitando cualquier

obstáculo. Compruebe que no hay bañistas en las proximidades.

SMU39011

## Arranque del motor

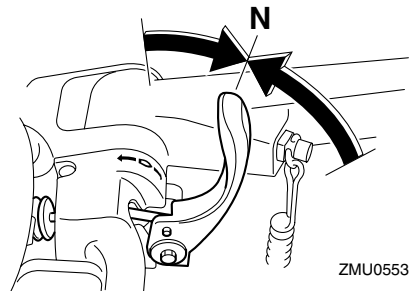
SWM01840

### **ADVERTENCIA**

- No conectar el cable de hombre al agua puede ocasionar la pérdida de la embarcación si el operario cae al agua. Fije el cable de hombre al agua a un lugar seguro de su ropa, o a un brazo o una pierna, durante el funcionamiento. No fije el cable a ropa que pudiera rasgarse con facilidad. No pase el cable por lugares en los que podría quedar enredado, lo que impediría su funcionamiento.
- Evite tirar del cable accidentalmente durante el funcionamiento normal. La pérdida de potencia del motor implica la pérdida de la mayor parte del control de dirección. Asimismo, sin potencia de motor, la embarcación podría perder velocidad rápidamente. Esto ocasionaría que las personas y los objetos que se encontraran en la embarcación fueran impulsados hacia delante.

## Procedimiento de arranque (con motor frío)

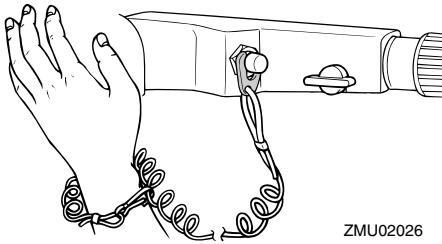
1. Coloque la palanca de cambio de marcha en punto muerto.



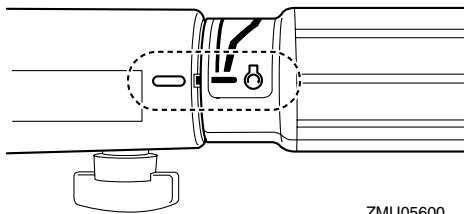
## NOTA:

El dispositivo de protección contra arranque con marcha puesta impide que el motor se ponga en marcha excepto cuando está en punto muerto.

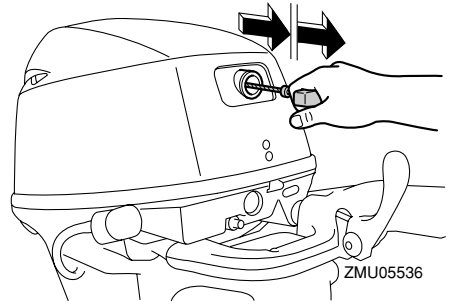
2. Fije el cable de hombre al agua a un lugar seguro de su ropa, o a un brazo o una pierna. A continuación, instale el seguro del otro extremo del cable en el interruptor de hombre al agua.



3. Ponga el puño del acelerador en la posición "START" (arranque).



4. Tire lentamente del tirador de arranque manual hasta que note resistencia. A continuación, tire enérgicamente para accionar y arrancar el motor. Repita el procedimiento si es necesario.



5. Cuando haya arrancado el motor, vuelva a colocar lentamente el tirador de arranque manual en su posición original antes de soltarlo.

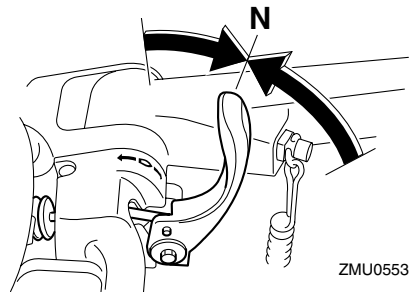
## NOTA:

Si el motor está frío, deberá calentarse. Para más información, vea la página 49.

6. Vuelva a colocar lentamente el puño del acelerador en la posición de cierre completo.

## Procedimiento de arranque (con motor caliente)

1. Coloque la palanca de cambio de marcha en punto muerto.



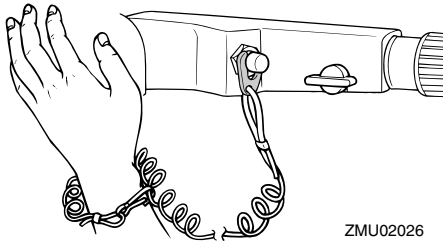
## NOTA:

El dispositivo de protección contra arranque con marcha puesta impide que el motor se ponga en marcha excepto cuando está en punto muerto.

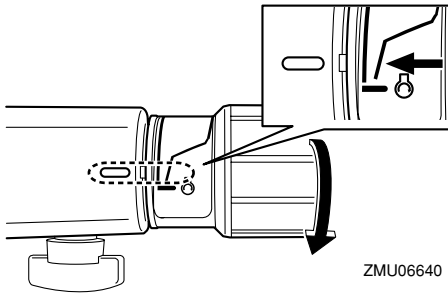
2. Fije el cable de hombre al agua a un lu-

# Funcionamiento

gar seguro de su ropa, o a un brazo o una pierna. A continuación, instale el seguro del otro extremo del cable en el interruptor de hombre al agua.

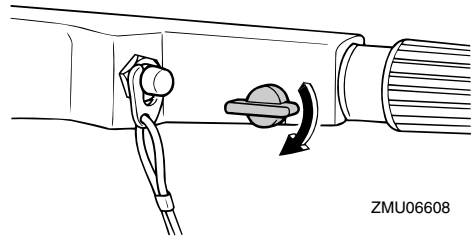


3. Abra el puño del acelerador de la manera indicada en la figura.

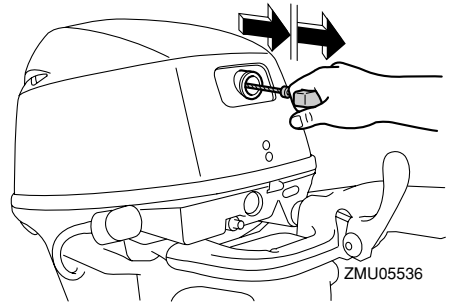


## NOTA:

- Si se abre demasiado el acelerador, la velocidad del motor aumenta rápidamente, lo que hace que el motor fueraborda gire hacia el lado de estribor.
  - No vuelva a abrir ni cerrar el puño del acelerador, ya que la bujía se humedecería de combustible y el motor no arrancaría.
4. Mantenga el puño del acelerador en esta posición apretando el regulador de fricción del acelerador.



5. Tire lentamente del tirador de arranque manual hasta que note resistencia. A continuación, tire enérgicamente para accionar y arrancar el motor. Repita el procedimiento si es necesario.



6. Cuando haya arrancado el motor, vuelva a colocar lentamente el tirador de arranque manual en su posición original antes de soltarlo.
7. Afloje el regulador de fricción del acelerador y vuelva a colocar el acelerador en la posición de cierre completo. **¡ADVERTENCIA! Afloje el regulador de fricción del acelerador. Si encuentra mucha resistencia, puede ser difícil mover el puño del acelerador, con el consiguiente riesgo de accidente.**

[SWM02250]

SMU27604

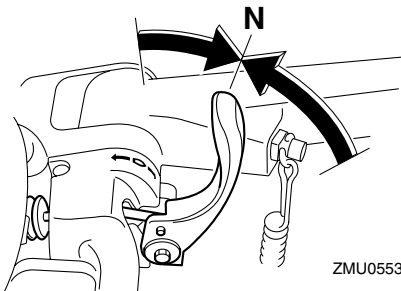
## Modelos de arranque eléctrico/arranque en frío-caliente

SWM01840

### ADVERTENCIA

- No conectar el cable de hombre al agua puede ocasionar la pérdida de la embarcación si el operario cae al agua. Fije el cable de hombre al agua a un lugar seguro de su ropa, o a un brazo o una pierna, durante el funcionamiento. No fije el cable a ropa que pudiera rasgarse con facilidad. No pase el cable por lugares en los que podría quedar enredado, lo que impediría su funcionamiento.
- Evite tirar del cable accidentalmente durante el funcionamiento normal. La pérdida de potencia del motor implica la pérdida de la mayor parte del control de dirección. Asimismo, sin potencia de motor, la embarcación podría perder velocidad rápidamente. Esto ocasionaría que las personas y los objetos que se encontraran en la embarcación fueran impulsados hacia delante.

1. Coloque la palanca de cambio de marcha en punto muerto.

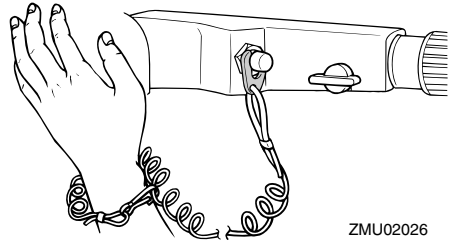


### NOTA:

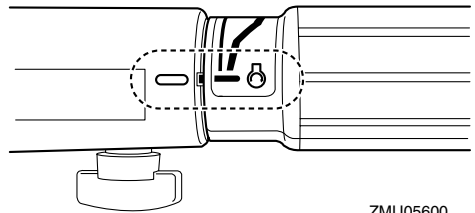
El dispositivo de protección contra arranque con marcha puesta impide que el motor se

ponga en marcha excepto cuando está en punto muerto.

2. Fije el cable de hombre al agua a un lugar seguro de su ropa, o a un brazo o una pierna. A continuación, instale el seguro del otro extremo del cable en el interruptor de hombre al agua.

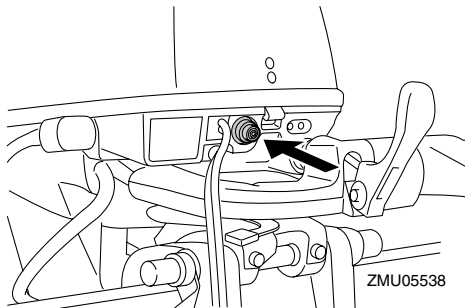


3. Coloque el puño del acelerador en la posición "START" (arranque). Cuando haya arrancado el motor, vuelva a colocar el acelerador en la posición completamente cerrada.



4. Pulse el botón de arranque para arrancar el motor.

# Funcionamiento



5. Inmediatamente después de arrancar el motor, suelte el botón de arranque y deje que éste vuelva a su posición original. **PRECAUCIÓN:** No pulse nunca el botón de arranque teniendo en funcionamiento el motor. No mantenga en funcionamiento el motor de arranque durante más de 5 segundos. Si el motor de arranque trabaja continuamente durante más de 5 segundos, la batería se descargará rápidamente, haciendo imposible arrancar el motor. El motor de arranque puede también dañarse. Si el motor no arrancase después de intentarlo durante 5 segundos, suelte el botón de arranque, espere 10 segundos y vuelva a intentar el arranque. [SCM00161]

## NOTA:

- Si el motor está frío, deberá calentarse. Para obtener más información, consulte la página 49.
  - Si el motor está caliente y no arranca, abra ligeramente el acelerador e intente arrancar el motor de nuevo. Si el motor sigue sin arrancar, consulte la página 82.
6. Vuelva a colocar lentamente el puño del acelerador en la posición completamente cerrada.

SMU27664

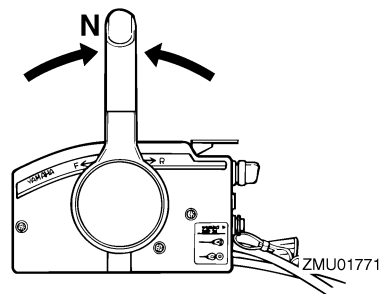
## Modelos de arranque eléctrico y con control remoto

SWM01840

### **ADVERTENCIA**

- No conectar el cable de hombre al agua puede ocasionar la pérdida de la embarcación si el operario cae al agua. Fije el cable de hombre al agua a un lugar seguro de su ropa, o a un brazo o una pierna, durante el funcionamiento. No fije el cable a ropa que pudiera rasgarse con facilidad. No pase el cable por lugares en los que podría quedar enredado, lo que impediría su funcionamiento.
- Evite tirar del cable accidentalmente durante el funcionamiento normal. La pérdida de potencia del motor implica la pérdida de la mayor parte del control de dirección. Asimismo, sin potencia de motor, la embarcación podría perder velocidad rápidamente. Esto ocasionaría que las personas y los objetos que se encontraran en la embarcación fueran impulsados hacia delante.

1. Coloque la palanca de control remoto en punto muerto.

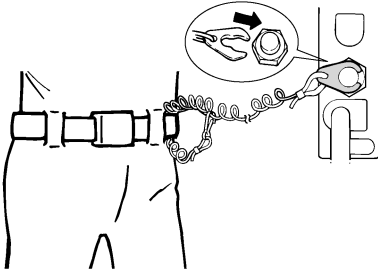


## NOTA:

El dispositivo de protección contra arranque con marcha puesta impide que el motor se

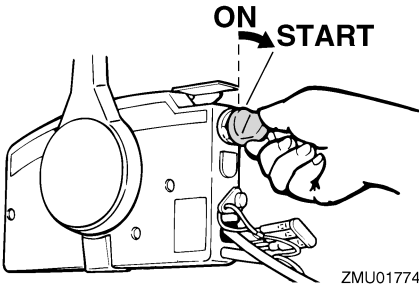
ponga en marcha excepto cuando está en punto muerto.

2. Fije el cable de hombre al agua a un lugar seguro de su ropa, o a un brazo o una pierna. A continuación, instale el seguro del otro extremo del cable en el interruptor de hombre al agua.



ZMU01772

3. Gire el interruptor principal a la posición "ON" (encendido).
4. Gire el interruptor principal a la posición "START" (arranque) y manténgalo en esa posición durante un máximo de 5 segundos.



ZMU01774

5. En cuanto haya arrancado el motor, suelte el interruptor principal y deje que vuelva a la posición "ON" (encendido). **PRECAUCIÓN:** No ponga nunca el interruptor principal en "START" (arranque) teniendo en funcionamiento el motor. No mantenga en funcionamiento el motor de arranque durante

más de 5 segundos. Si el motor de arranque trabaja continuamente durante más de 5 segundos, la batería se descargará rápidamente, haciendo imposible arrancar el motor. El motor de arranque puede también dañarse. Si el motor no arrancase después de intentarlo durante 5 segundos, vuelva a poner el interruptor principal en "ON" (activado), espere 10 segundos y vuelva a intentar el arranque. [SCM00192]

## NOTA:

- Si el motor está frío, deberá calentarse. Para obtener más información, consulte la página 49.
- Si el motor está caliente y no arranca, abra ligeramente el acelerador e intente arrancar el motor de nuevo. Si el motor sigue sin arrancar, consulte la página 82.

SMU36510

## Comprobaciones después de arrancar el motor

SMU36520

### Agua de refrigeración

Compruebe que el agua fluye constantemente del chivato del agua de refrigeración. Un flujo continuo de agua desde el chivato indica que la bomba de agua está bombeando agua a través de los conductos de refrigeración. Si los conductos de refrigeración están helados, el agua tardará en fluir del chivato.

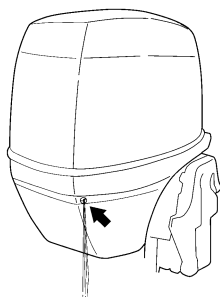
SCM01810

### **PRECAUCIÓN**

**Si no fluye agua del chivato en todo momento mientras el motor está en marcha, podría calentarse excesivamente y sufrir daños graves. Pare el motor y compruebe si la entrada del agua de refrigeración de la carcasa inferior o el chivato del agua**

# Funcionamiento

de refrigeración está obstruido. Si el problema no se puede localizar y corregir, póngase en contacto con su concesionario de Yamaha.



ZMU05168

Compruebe que no haya fugas de agua por las uniones entre la tapa del escape, la culata y el cilindro.

SMU27670

## Calentamiento del motor

SMU27715

### Modelos de arranque manual y arranque eléctrico

1. Cuando el motor haya arrancado, deje que funcione a velocidad de ralentí durante 3 minutos para que se caliente, ya que de lo contrario, se reducirá la vida útil del motor.

2. Compruebe que el indicador de aviso de presión de aceite baja se apaga después de arrancar el motor.

**PRECAUCIÓN:** Si el indicador de aviso de baja presión del aceite parpadea después de arrancar el motor, pare el motor. De lo contrario, el motor podría sufrir graves daños. Compruebe el nivel del aceite y, si es necesario, añada aceite. Póngase en contacto con su concesionario de Yamaha si no puede determinar el motivo por el que se activa el indicador de aviso de baja presión del

aceite. [SCM01830]

SMU36530

## Comprobaciones después del calentamiento del motor

SMU36540

### Cambio de marcha

Con la embarcación bien amarrada y sin acelerar, compruebe que el barco cambie sin problemas a marcha de avance y marcha atrás, y de nuevo a punto muerto.

SMU36980

### Interruptores de parada

- Gire el interruptor principal a la posición "OFF", o pulse el botón de parada del motor para asegurarse de que el motor se para.
- Asegúrese de que al retirar el seguro del interruptor del hombre al agua se detiene el motor.
- Asegúrese de que el motor no puede arrancarse al haber retirado el seguro del interruptor de hombre al agua.

SMU34561

## Cambio de marcha

SWM00180



**ADVERTENCIA**

Antes de cambiar de marcha, asegúrese de que no hay bañistas ni obstáculos en el agua en las proximidades.

SCM01610

**PRECAUCIÓN**

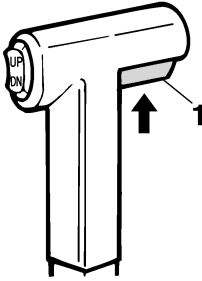
Caliente el motor antes de engranar la marcha. La velocidad de ralentí podrá ser superior a la normal hasta que se haya calentado el motor. La velocidad de ralentí alta podrá impedir que vuelva a cambiar a punto muerto. Si esto ocurriese, pare el motor, cambie a punto muerto y, a continuación, vuelva a arrancarlo y deje que se caliente.

Para cambiar de punto muerto a una marcha



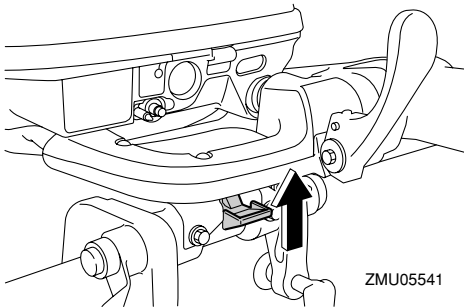
# Funcionamiento

1. Lleve hacia arriba el gatillo de bloqueo en punto muerto (si está instalado).

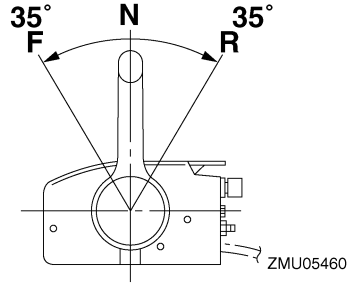


ZMU01727

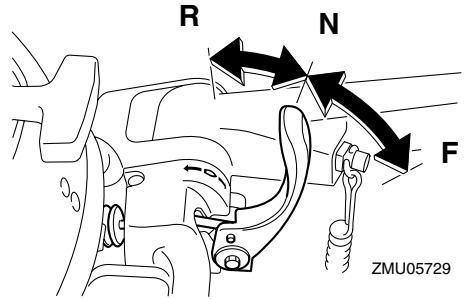
1. Gatillo de bloqueo en punto muerto
2. Mueva la palanca del control remoto / palanca de cambio de marcha firmemente hacia adelante (para el piñón de avance) o hacia atrás (para el engranaje de marcha atrás) [35° aproximadamente (se nota un punto de detención) para los modelos equipados con control remoto]. Asegúrese de comprobar que la palanca de bloqueo de la elevación se encuentra en la posición de bloqueo/inferior (si está instalada) antes de navegar marcha atrás.



ZMU05541



ZMU05460



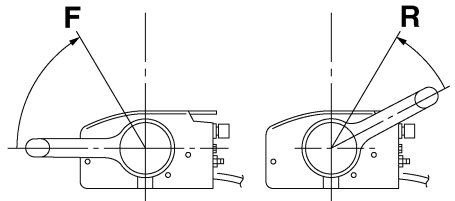
ZMU05729

## NOTA:

Modelos con mando popero: La palanca de cambio de marcha sólo funciona mientras el puño del acelerador se encuentra en la posición completamente cerrada.

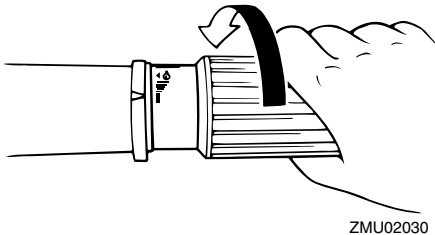
Para cambiar de una marcha (avante/marcha atrás) a punto muerto

1. Cierre el acelerador hasta que el motor funcione a velocidad de ralentí.

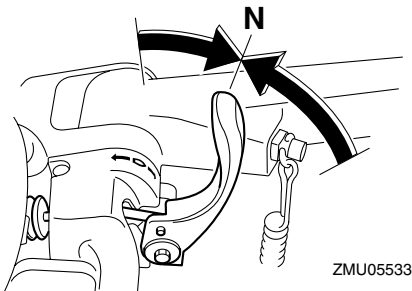
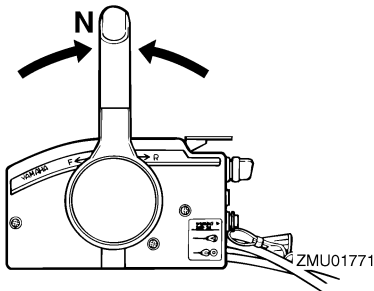


ZMU05462

# Funcionamiento



- Una vez que el motor funcione a velocidad de ralentí con una marcha engranada, mueva la palanca de control remoto / palanca de cambio de marcha firmemente a la posición de punto muerto.



SMU31742

## Parada del barco

SWM01510

### ADVERTENCIA

- No utilice la función de marcha atrás para decelerar o parar el barco, ya que

podría perder el control, salir despedido o golpearse contra el volante u otras partes del barco. Podría sufrir lesiones graves. También podría dañarse el mecanismo de cambio.

- No cambie a marcha atrás mientras navega a velocidad de planeo. Podría perder el control, o bien podría hundirse o dañarse el barco.

El barco no está equipado con un sistema de frenado independiente. Se para debido a la resistencia del agua después de mover el acelerador a la posición de velocidad de ralentí. La distancia de parada varía en función del peso bruto, las condiciones de la superficie del agua y la dirección del viento.

SMU27821

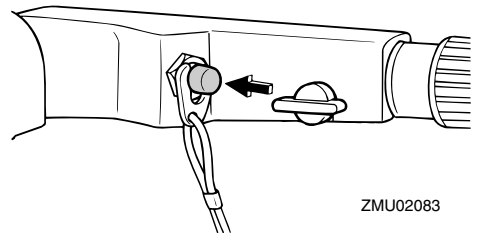
## Parada del motor

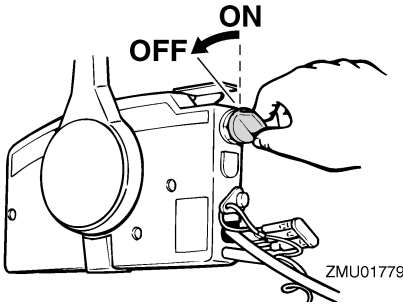
Antes de parar el motor, deje primero que éste se enfríe durante unos minutos a baja velocidad o a velocidad de ralentí. No se recomienda parar el motor inmediatamente después de un funcionamiento a alta velocidad.

SMU27845

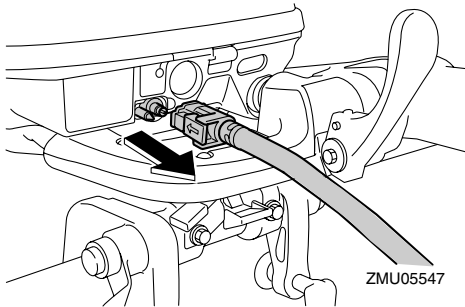
### Procedimiento

- Pulse y mantenga el botón de parada del motor o ponga el interruptor principal en "OFF" (desactivado).

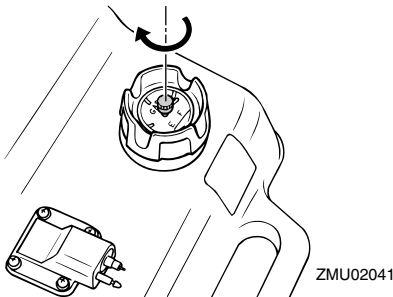




- Después de parar el motor, desconecte el tubo de combustible si hay un conector de gasolina en el motor fueraborda.



- Apriete el suspiro de la tapa del tanque de combustible (si está instalada).



- Quite la llave si se deja desatendido el barco.

## NOTA:

El motor también se puede parar tirando del cable y soltando el seguro del interruptor de

hombre al agua; a continuación, ponga el interruptor principal en "OFF" (desactivado).

SMU27862

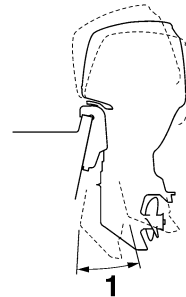
## Trimado del motor fueraborda

SWM00740

### **⚠ ADVERTENCIA**

El excesivo trimado para las condiciones de trabajo (sea máximo o mínimo) puede ser causa de inestabilidad del barco y hacer más difícil su gobierno. Esto aumenta la posibilidad de accidente. Si el barco empieza a ser inestable o difícil de gobernar, aminore la velocidad y/o reajuste el ángulo de trimado.

El ángulo de trimado del motor fueraborda contribuye a determinar la posición de la proa del barco en el agua. El ángulo de trimado correcto mejora el rendimiento y ahorro de combustible mientras se reduce la fatiga del motor. El ángulo de trimado correcto depende de la combinación de barco, motor y hélice. El trimado correcto también se ve afectado por variables como la carga del barco, las condiciones de la mar y la velocidad de marcha.



- Ángulo de trimado de funcionamiento

SMU27872

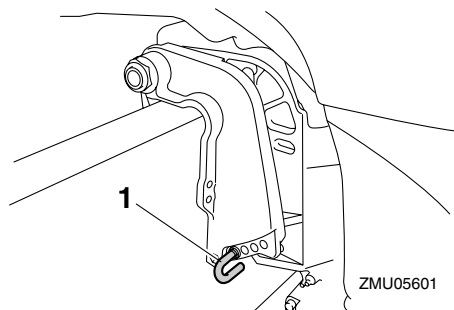
## Ajuste del ángulo de trimado para modelos de elevación manual

En el soporte de fijación hay 4 ó 5 orificios

# Funcionamiento

para ajustar el ángulo de trimado del motor fueraborda.

1. Pare el motor.
2. Eleve el motor fueraborda y a continuación quite la varilla de trimado del soporte de fijación.



1. Varilla de trimado

3. Vuelva a colocar la varilla en el orificio deseado.

Para elevar la proa ("apopado"), mueva la varilla alejándola del peto de popa.

Para bajar la proa ("aproado"), mueva la varilla hacia el peto de popa.

Haga pruebas con el trimado ajustado a distintos ángulos para determinar la posición más idónea para su barco y condiciones de trabajo.

SWM00400

## **! ADVERTENCIA**

- Pare el motor antes de ajustar el ángulo de trimado.
- Tenga cuidado para evitar quedar enganchado cuando desmonte o instale la varilla.
- Tenga cuidado cuando intente por vez primera una posición de trimado. Aumente gradualmente la velocidad y observe si hay señales de inestabilidad o problemas de control. Un ángulo de trimado incorrecto puede ser causa de

## **pérdida de control.**

### **NOTA:**

El ángulo de trimado del motor fueraborda puede cambiarse aproximadamente 4 grados desplazando la varilla de trimado en un orificio.

SMU27904

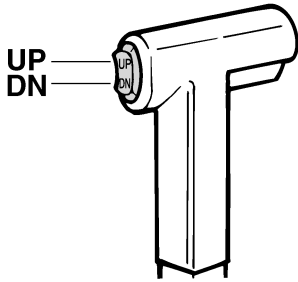
### **Ajuste del ángulo de trimado (modelos con elevación del motor)**

SWM00753

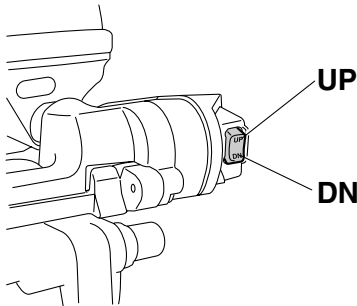
## **! ADVERTENCIA**

- Cerciórese de que todas las personas están alejadas del motor fueraborda cuando ajuste el ángulo de trimado. Alguna parte del cuerpo podría quedar aplastada entre el motor y el soporte de fijación al trimar o inclinar el motor.
- Tenga cuidado cuando intente por vez primera una posición de trimado. Aumente gradualmente la velocidad y observe si hay señales de inestabilidad o problemas de control. Un ángulo de trimado incorrecto puede ser causa de pérdida de control.
- Si está equipado con un interruptor de elevación y trimado del motor situado en la bandeja motor, utilice el interruptor únicamente cuando el barco esté detenido completamente con el motor desactivado. No utilice este interruptor para ajustar el ángulo de trimado si el barco está en movimiento.

Incline el motor hasta el ángulo deseado con el interruptor de elevación del motor.



ZMU01720



ZMU05579

## NOTA:

Manténgase dentro del ángulo de trabajo de trimado cuando efectúe el trimado del motor fueraborda con el sistema de elevación del motor.

Para elevar la proa ("apopado"), incline el motor hacia arriba.

Para bajar la proa ("apropado"), incline el motor hacia abajo.

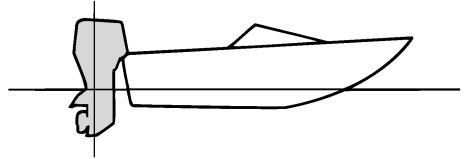
Haga pruebas con el trimado ajustado en distintos ángulos para determinar la posición más idónea para su barco y las condiciones de funcionamiento.

SMU27912

## Ajuste del trimado del barco

Cuando el barco está en el plano, el apopado da por resultado menos resistencia al avance y mayor estabilidad y rendimiento. Esto ocurre generalmente cuando la línea de quilla del barco está elevada aproximadamente entre 3 y 5 grados. Cuando el barco

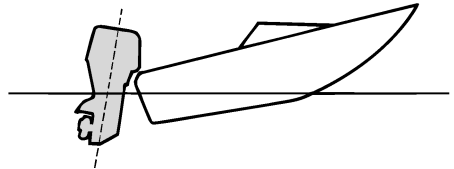
está apopado, puede tener más tendencia cuando se gobierna a desplazarse de uno a otro lado. Esto se compensa con la propia dirección. Cuando la proa del barco está baja, es más fácil acelerar desde una posición de arranque hasta quedar en el plano.



ZMU01784

## Apopado

Un excesivo apopado hace que la proa del barco se eleve demasiado en el agua. Esta acción produce una reducción del rendimiento y del ahorro de combustible, porque el casco del barco va empujando el agua y, por tanto, la resistencia del aire es mayor. Un excesivo apopado puede hacer también que la hélice provoque un fenómeno de ventilación, con lo que se reduce aún más el rendimiento, y el barco puede oscilar entre el "apropado-apopado" (saltos en el agua), acción que podría provocar el lanzamiento por la borda del operador y de los pasajeros.

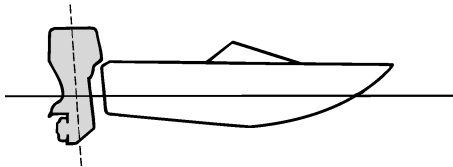


ZMU01785

# Funcionamiento

## Aproado

Un excesivo aproado hace que el barco “are” el agua, reduciendo el ahorro de combustible y haciendo más difícil aumentar la velocidad. Cuando se opera con un excesivo aproado a altas velocidades, el barco pierde también estabilidad. La resistencia a la proa aumenta mucho, lo que eleva el peligro de “gobierno con la proa”, y hace difícil y peligrosa la operación.



ZMU01786

## NOTA:

Según el tipo de barco, el ángulo de trimado del motor fueraborda puede tener poco efecto sobre el trimado del barco cuando navega.

SMU27934

## Elevación y bajada

Si el motor se mantiene parado durante algún tiempo o si el barco estuviera amarrado en aguas poco profundas, debe elevarse el motor fueraborda para proteger la hélice y la carcasa inferior contra daños por colisión con obstáculos, además de reducir la corrosión salina.

SWM00221

## ⚠ ADVERTENCIA

**Cerciórese de que todas las personas estén alejadas del motor fueraborda durante su elevación y bajada, ya que alguna parte del cuerpo podría quedar aplastada entre el motor y el soporte de fijación al**

**trimar o inclinar el motor.**

SWM00250

## ⚠ ADVERTENCIA

**Las fugas de combustible son un peligro de incendio. Si hay un conector de gasolina en el motor fueraborda, desconecte el tubo de combustible o cierre la llave del combustible si el motor tuviera que estar elevado durante más de unos pocos minutos. De no hacerse así, podrían producirse fugas de combustible.**

SCM00241

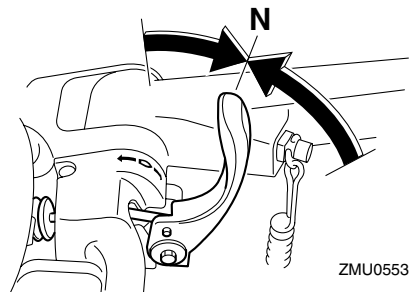
## PRECAUCIÓN

- Antes de elevar el motor fueraborda, pare el motor siguiendo el procedimiento de la página 51. No eleve nunca el motor fueraborda si está en funcionamiento. Podría producirse grave daño por sobretemperatura.
- No eleve el motor empujando el mando popero (si está instalado) porque se podría romper el mando.

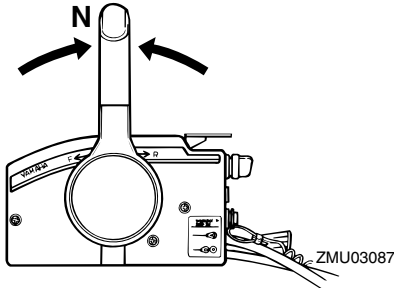
SMU2797B

## Procedimiento de elevación (modelos de elevación manual)

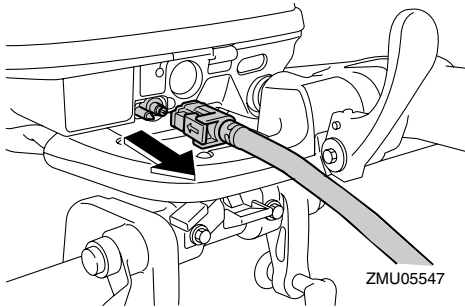
1. Coloque la palanca de control remoto/palanca de cambio de marcha en punto muerto.



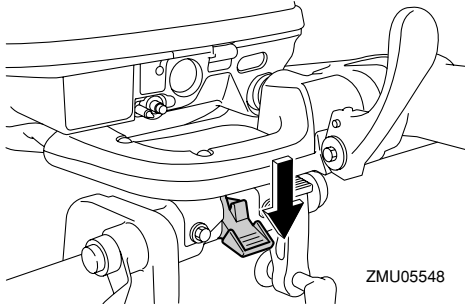
ZMU05533



2. Desconecte el tubo de combustible del motor fueraborda.



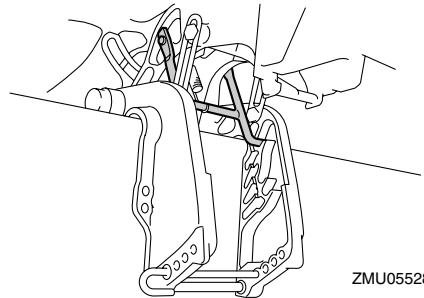
3. Ponga la palanca de bloqueo de la elevación (si está instalada) en la posición de liberación/elevada.



4. Lleve hacia arriba la palanca para navegar en aguas poco profundas (si está instalada).
5. Sujete con una mano la parte posterior de la capota superior y levante total-

mente el motor.

6. Empuje la varilla de soporte del motor elevado para introducirla en el soporte de fijación. O la barra soporte girará a la posición de bloqueo automáticamente. **PRECAUCIÓN:** No utilice el soporte del motor elevado o la varilla de soporte del motor elevado cuando remolque la embarcación. El motor fueraborda podría soltarse del soporte y caer. Si el motor no se puede remolcar en la posición de funcionamiento normal, utilice un dispositivo de soporte adicional para fijarlo en la posición de elevación. Para obtener más información, consulte la página 62. [SCM01641]

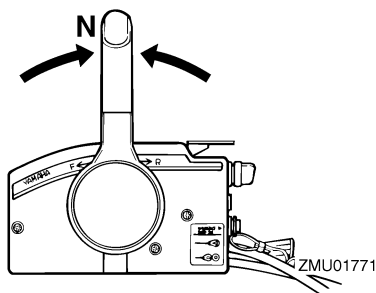


SMU32723

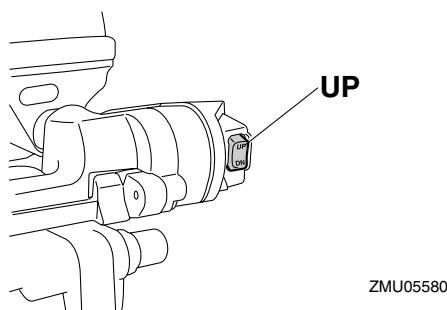
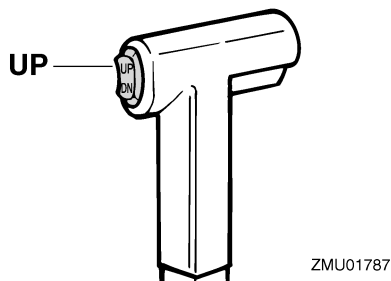
## Procedimiento de elevación (modelos de elevación hidráulica)

1. Ponga la palanca del control remoto en punto muerto.

# Funcionamiento



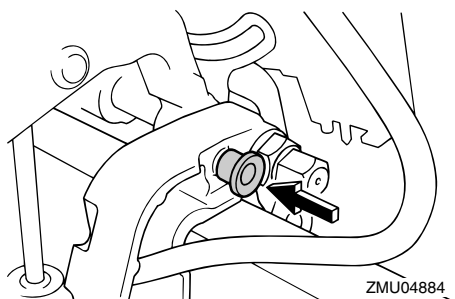
2. Pulse el interruptor de elevación del motor "UP" (hacia arriba) hasta que el motor fueraborda se haya elevado completamente.



3. Presione la varilla de soporte del motor elevado contra el soporte de fijación para sujetar el motor. **¡ADVERTENCIA! Después de elevar el motor fueraborda, cerciéndose de que lo sujeta con la varilla de soporte del motor elevado o con el soporte del motor elevado. De**

lo contrario, el motor fueraborda podría caer repentinamente si el aceite de la unidad de elevación y trimado del motor o de la unidad de elevación del motor perdiera presión. [SWM00262]

**PRECAUCIÓN:** No utilice el soporte del motor elevado o la varilla de soporte del motor elevado cuando remolque la embarcación. El motor fueraborda podría soltarse del soporte y caer. Si el motor no se puede remolcar en la posición de funcionamiento normal, utilice un dispositivo de soporte adicional para fijarlo en la posición de elevación. Para obtener más información, consulte la página 62. [SCM01641]



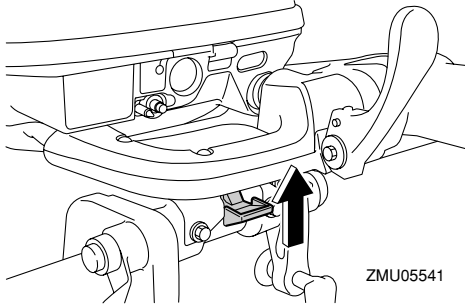
4. Modelos equipados con varillas de trimado: Una vez que el motor fueraborda esté apoyado en el soporte del motor elevado, pulse el interruptor de elevación del motor "DN" (hacia abajo) para replegar las varillas de trimado. **PRECAUCIÓN:** Asegúrese de retraer completamente las varillas de trimado durante el amarre. Esto protege las varillas contra la adherencia marina y la corrosión que podrían dañar el mecanismo de elevación y trimado del motor. [SCM00251]



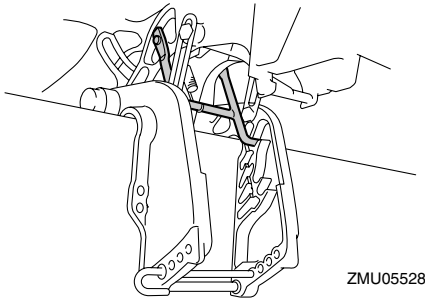
SMU30192

## Procedimiento de bajada (modelos de elevación manual)

1. Ponga la palanca de bloqueo de la elevación en la posición de bloqueo.



2. Eleve ligeramente el motor hasta que la barra soporte se libere automáticamente.

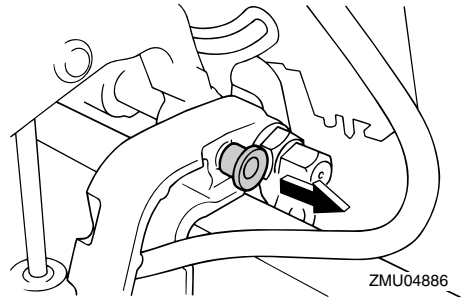


3. Baje despacio el motor.

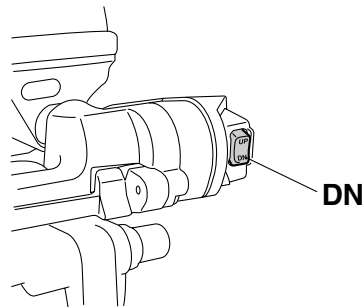
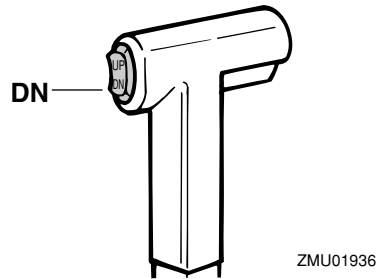
SMU33120

## Procedimiento de bajada (modelos de elevación hidráulica)

1. Pulse el interruptor de elevación del motor "UP" (hacia arriba) hasta que el motor fueraborda quede apoyado en el vástago de elevación y quede libre la varilla de soporte del motor elevado.
2. Tire de la varilla de soporte del motor elevado.



3. Pulse el interruptor de elevación del motor "DN" (hacia abajo) para bajar el motor fueraborda a la posición deseada.



# Funcionamiento

SMU28061

## Aguas poco profundas

SMU28073

### Navegación en aguas poco profundas (modelos con elevación manual)

SWM01781

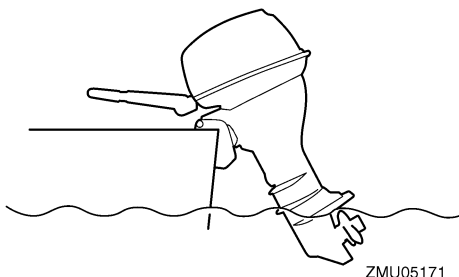
#### **⚠ ADVERTENCIA**

- Cuando se utilice el sistema de navegación en aguas poco profundas, la embarcación deberá navegar a la velocidad más baja posible. El mecanismo de bloqueo de la elevación no funciona mientras se está utilizando el sistema de navegación en aguas poco profundas. Si se golpea un obstáculo bajo el agua, el motor fueraborda podría salir del agua, con la consiguiente pérdida de control.
- Tenga especial cuidado al navegar marcha atrás. Un empuje excesivo marcha atrás puede provocar que el motor fueraborda salga del agua, con el consiguiente peligro de accidente y de lesiones.

SCM00260

#### **PRECAUCIÓN**

No eleve el motor fueraborda de modo que la entrada del agua de refrigeración en la cola quede por encima de la superficie del agua cuando haga el ajuste para navegar en aguas poco profundas. De no hacerse así, podría producirse grave daño por sobrettemperatura.

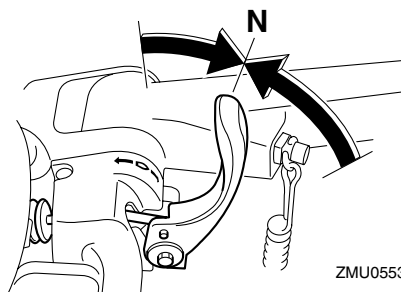


ZMU05171

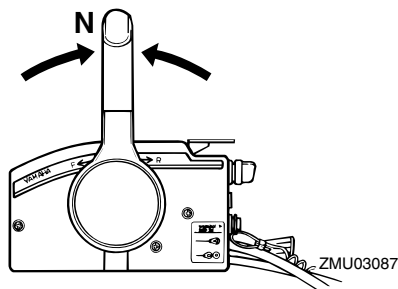
SMU28125

#### Procedimiento

1. Coloque la palanca de control remoto / palanca de cambio de marcha en punto muerto.

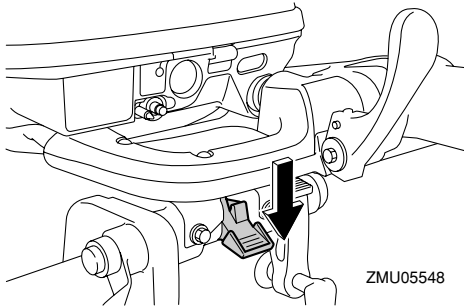


ZMU05533

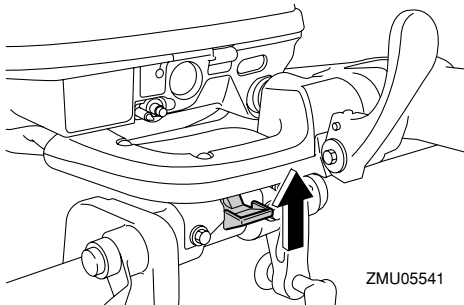


ZMU03087

2. Coloque la palanca de bloqueo de la elevación en la posición desenganchada/hacia arriba.



- Incline el motor fueraborda ligeramente hacia arriba. La barra de soporte de la inclinación se bloqueará automáticamente, sujetando el motor fueraborda en una posición parcialmente elevada. Este motor fueraborda dispone de 2 posiciones para la navegación en aguas poco profundas.
- Para volver a situar el motor fueraborda en la posición de funcionamiento normal, coloque la palanca de control remoto / palanca de cambio de marcha en punto muerto.
- Coloque la palanca de bloqueo de la elevación en la posición de bloqueo/hacia abajo e incline el motor fueraborda ligeramente hacia arriba hasta que la barra de soporte de la inclinación vuelva automáticamente a la posición libre.



- Baje el motor fueraborda lentamente a la posición normal.

SMU32861

## Modelos con elevación del motor

El motor fueraborda puede elevarse parcialmente para permitir su funcionamiento en aguas poco profundas.

SCM00260

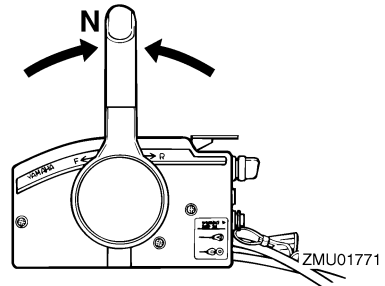
### **PRECAUCIÓN**

**No eleve el motor fueraborda de modo que la entrada del agua de refrigeración en la cola quede por encima de la superficie del agua cuando haga el ajuste para navegar en aguas poco profundas. De no hacerse así, podría producirse grave daño por sobrettemperatura.**

SMU32952

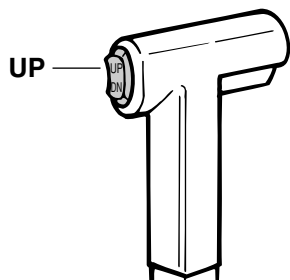
## Procedimiento para modelos con elevación del motor

- Coloque la palanca de control remoto/palanca de cambio de marcha en punto muerto.

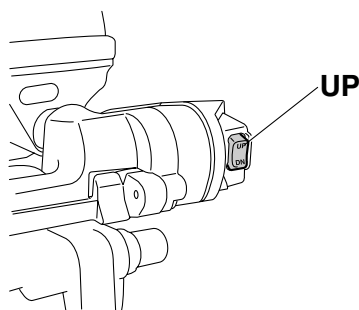


- Eleve el motor fueraborda ligeramente hasta la posición deseada mediante el interruptor de elevación del motor. **¡ADVERTENCIA! Si se utiliza el interruptor de elevación de la bandeja motor con el barco en movimiento, podría aumentar el riesgo de caída por la borda y de colisión con otro barco o un obstáculo, además de distraer al operador.** [SWM01960]

# Funcionamiento



ZMU01935



ZMU05580

3. Para volver a colocar el motor fueraaborda en la posición de funcionamiento normal, pulse el interruptor de elevación del motor y baje lentamente el motor fueraaborda.

SMU28195

## Navegación en otras condiciones

### Navegación en agua salada

Después de navegar en agua salada, lave los conductos del agua de refrigeración con agua dulce para evitar que se obstruyan. También debería lavarse el exterior del motor fueraaborda con agua dulce.

### Navegación en aguas turbias, fangosas o acídicas

Yamaha recomienda encarecidamente que utilice el kit de bombeo opcional cromado (consulte la página 16) si utiliza el motor fueraaborda en aguas acídicas o aguas con un alto contenido en sedimentos, como aguas

fangosas o turbias. Después de navegar en este tipo de aguas, lave los conductos de refrigeración con agua dulce para evitar la corrosión. También debería lavarse el exterior del motor fueraaborda con agua dulce.

SMU28227

## Transporte y almacenamiento del motor fueraborda

SWM00693

### **ADVERTENCIA**

- **TENGA CUIDADO** cuando transporte el depósito de combustible en una embarcación o un automóvil.
- **NO llene completamente el recipiente de combustible.** La gasolina se expandirá considerablemente según se caliente y podría aumentar la presión en el recipiente. Esto podría provocar fugas de combustible y un riesgo de incendio.

SWM01860

### **ADVERTENCIA**

Las fugas de combustible pueden provocar un incendio. Cuando transporte y almacene el motor fueraborda, cierre la llave del combustible para evitar fugas de combustible. No se coloque nunca debajo del motor cuando esté levantado. Podría sufrir graves lesiones si el motor fueraborda bajara accidentalmente.

SCM00660

### **PRECAUCIÓN**

No utilice el soporte o la varilla del motor elevado cuando remolque el barco. El motor fueraborda podría desprenderse del soporte debido al movimiento y caer. Si no se puede remolcar el motor en la posición normal de marcha, utilice un soporte adicional para asegurarlo en posición elevada.

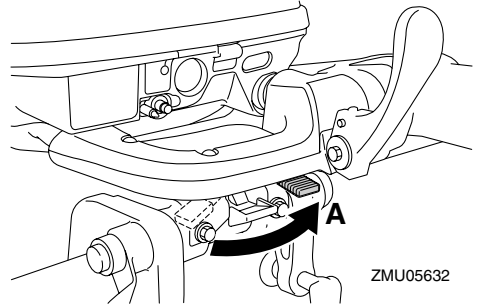
El motor fueraborda deberá remolcarse y almacenarse en la posición de funcionamiento normal. Si el espacio entre el motor y la caretera fuese insuficiente en esta posición, deberá remolcarse en la posición inclinada

utilizando un dispositivo de soporte, como una barra de protección para peto de popa. Solicite más detalles a su concesionario Yamaha.

SMU32030

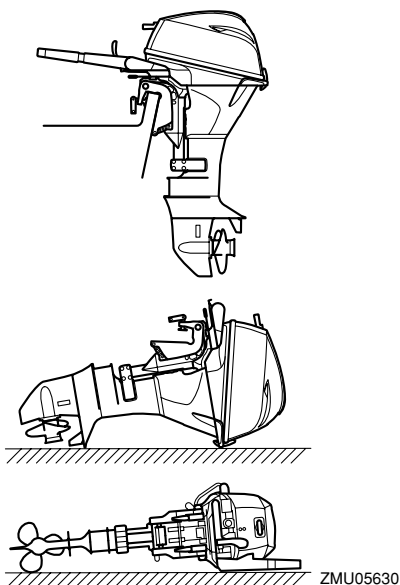
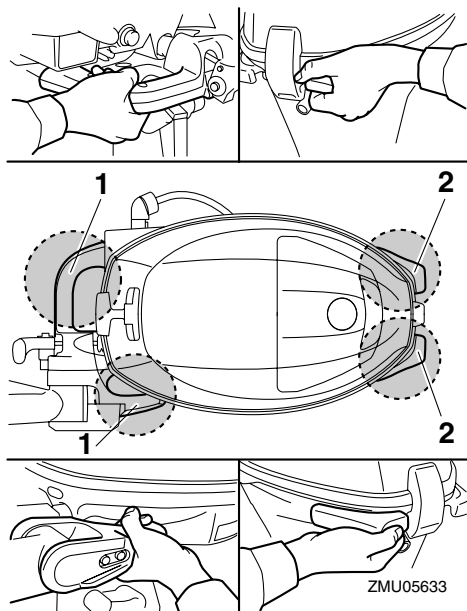
## Desmontaje del motor fueraborda

1. Pare el motor y lleve el barco a tierra.
2. Desconecte el tubo de combustible del motor fueraborda.
3. En los modelos de arranque eléctrico, desconecte los cables de la batería de los terminales de la batería.
4. Para evitar el movimiento de la dirección, gire la palanca del regulador a la posición "A".

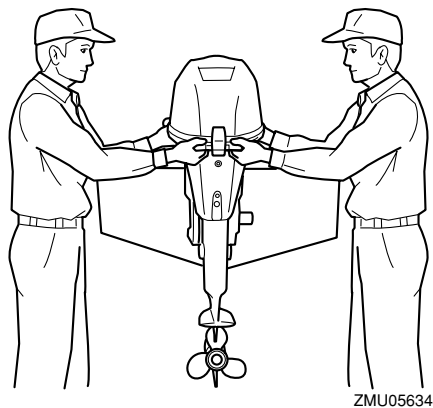


5. Afloje la(s) palomilla(s) de fijación.
6. Sujete los puños y los soportes de la dirección de la manera mostrada en la ilustración y levante el motor fueraborda para retirarlo del barco.

# Mantenimiento



1. Soporte de la dirección
2. Puño



7. Cuando transporte o almacene el motor fueraborda que haya retirado de un barco, manténgalo en la posición indicada.

## NOTA:

Coloque una toalla o algo similar bajo el motor fueraborda para protegerlo de posibles daños.

SMU28241

## Almacenamiento del motor fueraborda

Cuando su motor fueraborda Yamaha vaya a permanecer almacenado durante un período prolongado (2 meses o más), deberá realizar varios procedimientos importantes para evitar un daño excesivo.

Se recomienda llevar el motor fueraborda a un concesionario Yamaha antes de proceder a su almacenamiento con el fin de realizar las revisiones oportunas. Sin embargo, los procedimientos siguientes puede realizarlos usted mismo con un mínimo de herramientas.

SCM01080

## PRECAUCIÓN

- Para evitar los problemas que puede

causar la entrada de aceite desde el cárter al cilindro, mantenga el motor fueraborda en la posición indicada cuando lo transporte o almacene. Si almacena o transporta el motor fueraborda de costado (no verticalmente), colóquelo sobre un cojín después de haber vaciado el aceite del motor.

- No ponga el motor fueraborda de costado antes de vaciar completamente el agua de refrigeración, ya que de lo contrario podrá penetrar agua en el cilindro a través de la salida de escape y causar problemas en el motor.
- Almacene el motor fueraborda en un lugar seco y bien ventilado, resguardado de la luz directa del sol.

SMU28304

## Procedimiento

SMU32024

### Lavado en un depósito de pruebas

SCM00300

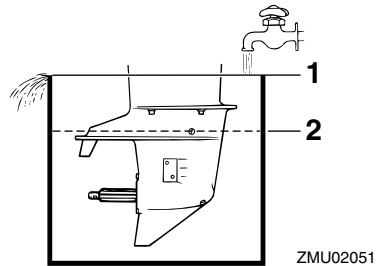
#### **PRECAUCIÓN**

No haga funcionar el motor sin suministrarle agua de refrigeración. Se dañaría la bomba de agua del motor o éste último por sobretensión. Antes de arrancar el motor, cerciórese de suministrar agua a los conductos del agua de refrigeración.

1. Retire el motor fueraborda de la embarcación. Para obtener más detalles, consulte la página 62.
2. Lave el cuerpo del motor fueraborda con agua dulce. **PRECAUCIÓN: No rocíe agua en la toma de aire.** [SCM01840] Para obtener más información, consulte la página 66.
3. Desconecte el tubo de combustible del motor fueraborda.
4. Retire la capota superior del motor y el

tapón o la tapa del silenciador, si se incluyen. Retire la hélice. Para obtener más detalles, consulte la página 77.

5. Coloque el motor fueraborda en un depósito de agua. Para obtener más detalles, consulte la página 32.
6. Llene el depósito con agua dulce hasta que la placa anticavitación quede sumergida en el agua. **PRECAUCIÓN: Si el nivel de agua dulce se encuentra por debajo del nivel de la placa anticavitación o si el suministro de agua resulta insuficiente, podría producirse un gripaje del motor.** [SCM00291]



ZMU02051

1. Superficie del agua
  2. Mínimo nivel del agua
7. El lavado del sistema de refrigeración resulta esencial para evitar que se obstruya con sal, arena o suciedad. Además, la nebulización/lubricación del motor resulta obligatoria para evitar un daño excesivo del mismo debido a la oxidación. Realice el lavado y la nebulización al mismo tiempo. **¡ADVERTENCIA! No toque ni retire los componentes eléctricos cuando arranque el motor o mientras está funcionando. Mantenga las manos, el cabello y la ropa alejados del volante y de otros componentes giratorios**

# Mantenimiento

---

## mientras el motor esté en marcha.

[SWM00091]

- Haga funcionar el motor a ralentí rápido durante unos minutos en punto muerto.
- Justo antes de apagar el motor, pulverice rápidamente “aceite para nebulización” en el interior de cada carburador o en el orificio de nebulización de la tapa del silenciador, si se incluye. Si se hace correctamente, el motor desprenderá un humo excesivo y casi se calará.
- Retire el motor fueraborda del depósito de pruebas.
- Instale la tapa del silenciador/tapón del orificio de nebulización (si se incluye) y la capota superior.
- Si no se dispone de “aceite para nebulización”, haga funcionar el motor a ralentí rápido hasta que se vacíe el sistema de combustible y se pare el motor.
- Drene completamente el agua de refrigeración del motor. Limpie bien el cuerpo.
- Si no se dispone de “aceite para nebulización”, retire la(s) bujía(s). Vierta una cucharadita de aceite de motor limpio en cada cilindro. Haga girar el motor manualmente varias veces. Vuelva a colocar la(s) bujía(s).
- Drene el combustible del depósito de combustible.
- Guarde el depósito de combustible en un lugar seco y bien ventilado, resguardado de la luz directa del sol.

SMU28402

## Lubricación

- Instale la(s) bujía(s) y apriételas al par especificado. Para obtener información sobre la instalación de las bujías, vea la página 72.
- Cambie el aceite para engranajes. Para

obtener instrucciones, vea la página 78. Inspeccione el aceite para comprobar si existe en él agua, que indicaría un sello con fugas. La sustitución del sello debe hacerla un concesionario autorizado de Yamaha antes de utilizarlo.

- Aplique grasa a todos los engrasadores. Para obtener más detalles, vea la página 71.

## NOTA:

En caso de un almacenamiento prolongado, se recomienda nebulizar el motor con aceite. Póngase en contacto con su concesionario Yamaha para obtener información sobre el aceite y los procedimientos de nebulización para el motor.

SMU28443

## Lavado del motor

Realice este procedimiento inmediatamente después del funcionamiento para que el lavado sea más perfecto.

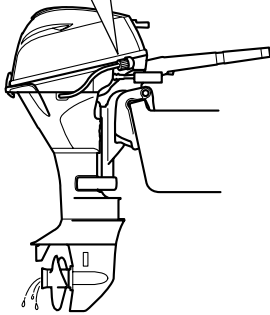
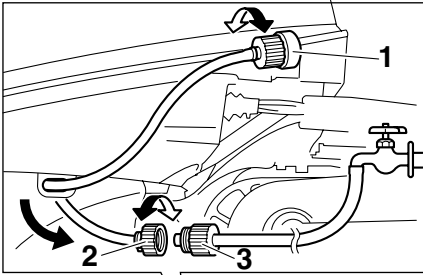
SCM01530

## **PRECAUCIÓN**

**No realice este procedimiento estando el motor en funcionamiento. La bomba de agua podría dañarse y causar daños graves por sobrecalentamiento.**

- Después de apagar el motor, desenrosque el conector de la manguera de jardín del racor en la bandeja motor.





ZMU05556

1. Racor
2. Adaptador para manguera de jardín
3. Conector manguera de jardín

2. Rosque el adaptador para manguera de jardín a una manguera conectada a una fuente de agua dulce y, a continuación, conéctelo al conector de la manguera de jardín.
3. Con el motor apagado, abra el grifo y deje que el agua lave los conductos de refrigeración durante unos 15 minutos. Cierre el grifo y desconecte la manguera de jardín del conector de la manguera.
4. Vuelva a instalar el conector de la manguera de jardín en el racor de la bandeja motor. Apriete bien el conector.

**PRECAUCIÓN:** No deje suelto el conector de la manguera de jardín en el racor de la bandeja motor ni permita que la manguera quede colgando libremente durante el funcionamiento

normal. Puede fugarse agua por el conector en lugar de refrigerar el motor, lo que podría ocasionar una grave sobret temperatura. Asegúrese de que el conector está bien apretado en el racor después de lavar el motor.

[SCM00541]

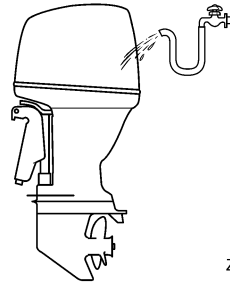
## NOTA:

- Si se lava el motor con el barco en el agua, eleve el motor fueraborda hasta sacarlo completamente del agua para conseguir los mejores resultados.
- Para obtener instrucciones sobre el lavado del sistema de refrigeración, consulte la página 62.

SMU28451

## Limpeza del motor fueraborda

Después de utilizarlo, lave el exterior del motor fueraborda con agua dulce. Lave el sistema de refrigeración con agua dulce.



ZMU05174

SMU28460

## Comprobación de la superficie pintada del motor

Compruebe el motor para ver si tiene rayas, muescas, o pintura desprendida. Las zonas en las que la pintura esté dañada están más expuestas a la oxidación. Si es necesario, limpie y pinte esas zonas. Puede disponer de una pintura de retoque en su concesionario Yamaha.

# Mantenimiento

---

SMU37003

## Mantenimiento periódico

SWM01942



### ADVERTENCIA

Estos procedimientos exigen conocimientos mecánicos, herramientas y otros equipos. Si no dispone de los conocimientos, herramientas y equipos apropiados para realizar una tarea de mantenimiento, solicite a un concesionario Yamaha o a un mecánico cualificado que realice el trabajo.

El procedimiento implica desmontar el motor y exponer piezas peligrosas. Para reducir el riesgo de lesiones ocasionadas por piezas móviles, calientes o eléctricas:

- Pare el motor y lleve consigo la llave y el cable de hombre al agua (piola) cuando realice tareas de mantenimiento a menos que se indique lo contrario.
- El interruptor de elevación del motor funciona incluso con la llave de contacto en posición de apagado. Mantenga a las personas alejadas de los interruptores cuando esté manipulando el motor. Cuando el motor esté levantado, manténgase alejado de la zona de debajo del motor o entre éste y el soporte de fijación. Asegúrese de que nadie se encuentra en esta zona antes de utilizar el mecanismo de elevación hidráulica.
- Deje que se enfríe el motor antes de manipular piezas o fluidos calientes.
- Monte siempre el motor completamente antes de su uso.

SMU28511

## Piezas de respeto

Si hacen falta piezas de respeto, utilice únicamente piezas originales Yamaha u otras de diseño y calidad equivalente. Cualquier

pieza de calidad inferior podría funcionar inadecuadamente, y la pérdida resultante de control podría poner en peligro al operador y a los pasajeros. Las piezas y accesorios originales Yamaha los puede adquirir en su concesionario Yamaha.

SMU34151

## Condiciones de funcionamiento graves

Entre las condiciones de funcionamiento graves se incluyen uno o varios de los siguientes tipos de funcionamiento regular:

- Funcionamiento continuo a la velocidad máxima del motor o a gran velocidad (r/min) durante muchas horas
- Funcionamiento continuo a una velocidad baja (r/min) durante muchas horas
- Funcionamiento sin tiempo suficiente para que el motor se caliente y se enfríe
- Aceleración y deceleración rápidas frecuentes
- Cambio de marchas frecuente
- Arranque y parada del motor frecuentes
- Funcionamiento que a menudo fluctúa entre cargas ligeras y pesadas

Los motores fueraborda que funcionen bajo cualquiera de las condiciones anteriores requieren un mantenimiento más frecuente. Yamaha recomienda realizar este servicio con el doble de frecuencia que se especifica en la tabla de funcionamiento. Por ejemplo, si un determinado servicio debería realizarse cada 50 horas, hágalo cada 25 horas. De esta forma, contribuirá a evitar un deterioro más rápido de los componentes del motor.

SMU34445

## Tabla de mantenimiento 1

### NOTA:

- Consulte las secciones de este capítulo para obtener explicaciones sobre cada acción específica del propietario.
- El ciclo de mantenimiento indicado en estas tablas está basado en un uso de 100 horas al año y un lavado periódico de los conductos del agua de refrigeración. La frecuencia de las tareas de mantenimiento debería ajustarse cuando se utilice el motor en condiciones adversas, por ejemplo, al navegar a baja velocidad durante periodos de tiempo prolongados.
- En función del resultado de las comprobaciones de mantenimiento, podrá ser necesario desmontar el motor o realizar reparaciones.
- Las piezas fungibles o consumibles y los lubricantes perderán su efectividad a lo largo del tiempo y en condiciones de uso normales independientemente del periodo de garantía.
- Cuando se utilice en agua salada, fangosa o turbia, el motor deberá lavarse con agua limpia después de cada uso.

El símbolo “●” indica las comprobaciones que puede realizar usted mismo.

El símbolo “○” indica el trabajo que deberá realizar su concesionario de Yamaha.

Elemento	Acciones	Inicial	Cada		
		20 horas (3 meses)	100 horas (1 año)	300 horas (3 años)	500 horas (5 años)
Ánodo(s) (exterior(es))	Inspección o sustitución, según se requiera		●/○		
Ánodo(s) (culata, tapa del termostato)	Inspección o sustitución, según se requiera		○		
Ánodos (tapa de escape, tapa del conducto del agua de refrigeración, tapa del rectificador regulador)	Sustitución				○
Batería (nivel de electrolito, terminal)	Inspección	●/○	●/○		
Batería (nivel de electrolito, terminal)	Relleno, carga o sustitución, según se requiera		○		
Fuga de agua de refrigeración	Inspección o sustitución, según se requiera	○	○		
Cierre de la capota	Inspección		●/○		
Condición de arranque del motor/ruido	Inspección	●/○	●/○		
Velocidad de ralentí del motor/ruido	Inspección	●/○	●/○		

# Mantenimiento

Elemento	Acciones	Inicial	Cada			
		20 horas (3 meses)	100 horas (1 año)	300 horas (3 años)	500 horas (5 años)	
Aceite de motor	Sustitución	●/○	●/○			
Filtro de aceite del motor (cartucho)	Sustitución		●/○			
Filtro de gasolina (puede desmontarse)	Inspección o sustitución, según se requiera	●/○	●/○			
Tubo de combustible (alta presión)	Inspección	●	●			
Tubo de combustible (alta presión)	Inspeccionar o cambiar según sea necesario	○	○			
Tubo de combustible (baja presión)	Inspección	●	●			
Tubo de combustible (baja presión)	Inspeccionar o cambiar según sea necesario	○	○			
Bomba de gasolina	Inspección o sustitución, según se requiera			○		
Fugas de aceite del motor/combustible	Inspección	○	○			
Aceite para engranajes	Sustitución	●/○	●/○			
Puntos de engrase	Engrase	●/○	●/○			
Turbina/casquillo de la bomba de agua	Inspección o sustitución, según se requiera		○			
Turbina/casquillo de la bomba de agua	Sustitución			○		
Unidad de elevación y trimado del motor	Inspección	●/○	●/○			
Hélice/tuerca de la hélice/pasador de la hélice	Inspeccionar o cambiar según sea necesario	●/○	●/○			
Conexión del inversor/cable del inversor	Inspección, ajuste o sustitución, según se requiera	○	○			
Bujía(s)	Inspeccionar o cambiar según sea necesario		●/○			
Pipetas de bujía/cables de bujía	Inspeccionar o cambiar según sea necesario	○	○			
Agua del chivato del agua de refrigeración	Inspección	●/○	●/○			

# Mantenimiento

Elemento	Acciones	Inicial	Cada		
		20 horas (3 meses)	100 horas (1 año)	300 horas (3 años)	500 horas (5 años)
Conexión del acelerador/cable del acelerador/puesta a punto de las válvulas aceleradoras	Inspección, ajuste o sustitución, según se requiera	○	○		
Termostato	Inspección o sustitución, según se requiera		○		
Correa de distribución	Inspección o sustitución, según se requiera		○		
Holgura de la válvula	Inspección y ajuste				○
Entrada de agua	Inspección	●/○	●/○		
Interruptor principal/ interruptor de parada/ interruptor del estrangulador	Inspección o sustitución, según se requiera	○	○		
Conexiones del mazo de cables/conexiones del acople de cables	Inspeccionar o cambiar según sea necesario	○	○		
(Yamaha) Depósito de combustible	Inspección y limpieza, según se requiera		○		

SMU34451

## Tabla de mantenimiento 2

Elemento	Acciones	Cada
		1000 horas
Guía de escape/colector de escape	Inspeccionar o cambiar según sea necesario	○
Correa de distribución	Sustitución	○

SMU28910

### NOTA:

Cuando se utilice gasolina con plomo o con alto contenido de azufre, puede ser necesario inspeccionar la holgura de válvulas con mayor frecuencia que cada 500 horas.

# Mantenimiento

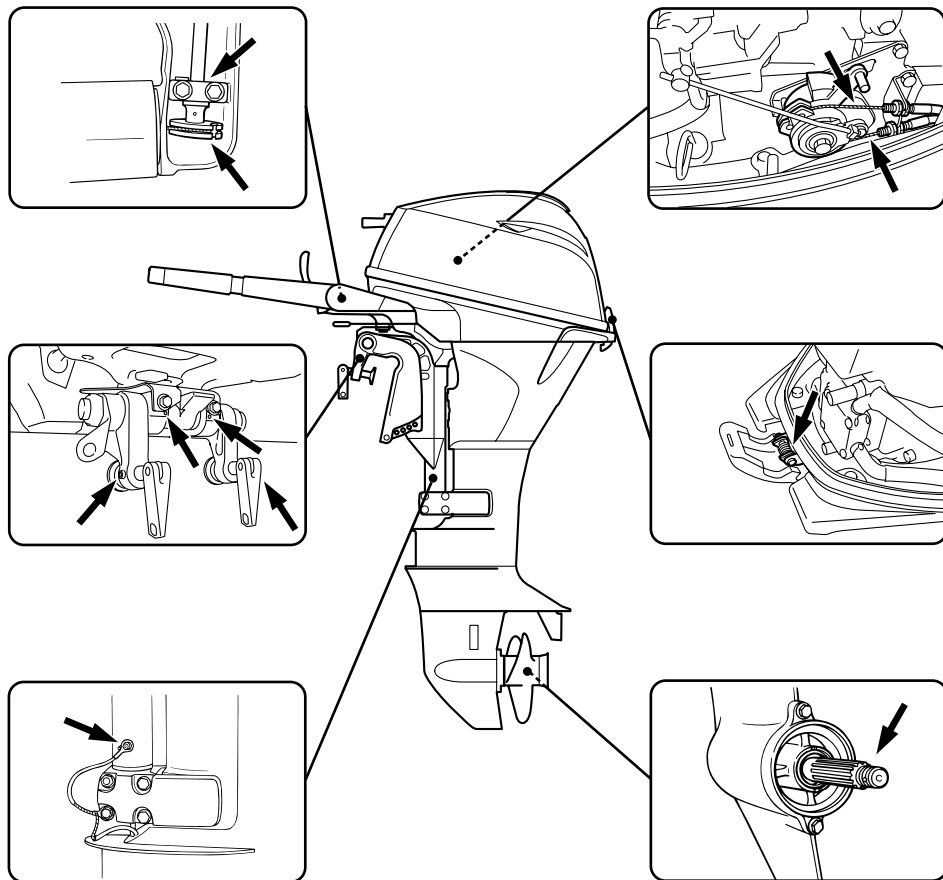
SMU28941

## Engrase

Grasa tipo A de Yamaha (grasa resistente al agua)

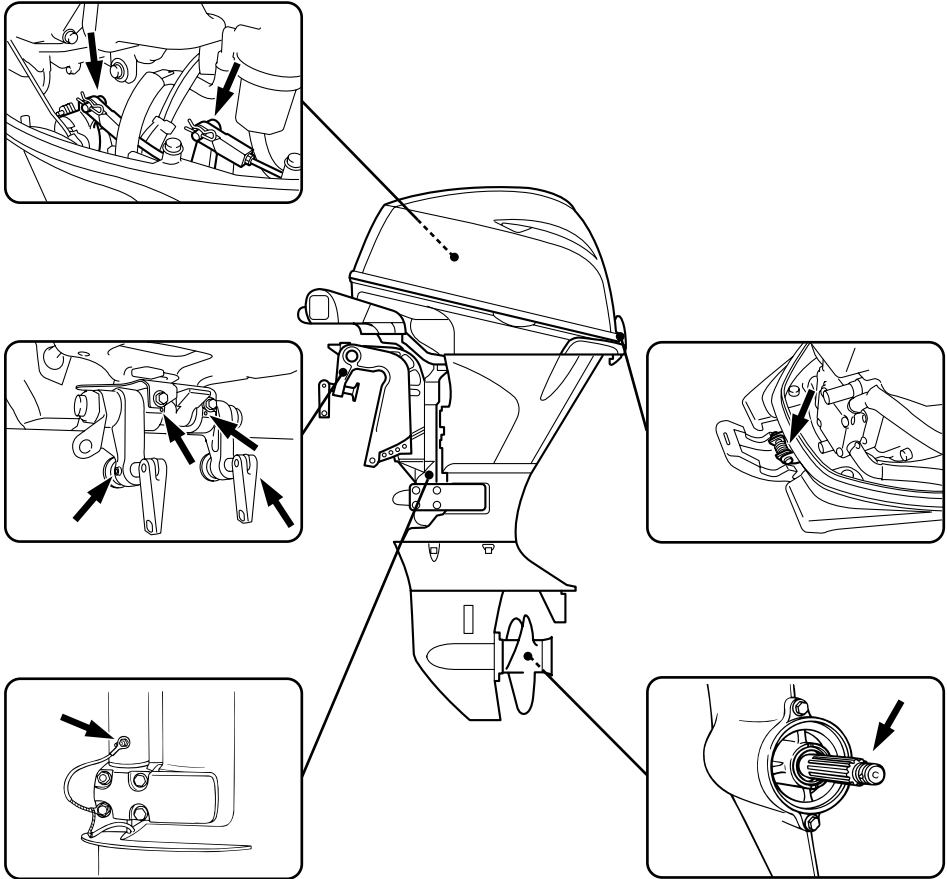
Grasa tipo D de Yamaha (grasa resistente a la corrosión; para el eje de la hélice)

**F9.9HMH, F15CEH, F15CMH, F20BEH, F20BMH**



ZMU0557

## F15CE, F15CEP, F20BE, F20BEP



ZMU05595

SMU28956

### Limpieza y ajuste de la bujía

La bujía es un importante componente del motor y resulta fácil de inspeccionar. El estado de la bujía puede indicar el estado del motor. Por ejemplo, si la porcelana del electrodo central presenta un color muy blanco, podría indicar una fuga del aire de admisión o un problema de carburación en ese cilindro. No intente diagnosticar los problemas usted mismo. Lleve el motor fueraborda a un

concesionario Yamaha. Debería retirar e inspeccionar la bujía periódicamente, ya que el calor y los depósitos provocarán su erosión y deterioro gradual.

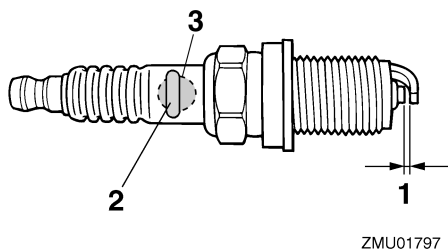
1. Retire las pipetas de bujía de las bujías.
2. Retire la bujía. Si el electrodo muestra señales de erosión, o si la acumulación de carbonilla y otros depósitos es excesiva, deberá cambiar la bujía por otra del tipo correcto. **¡ADVERTENCIA!** Cuan-

# Mantenimiento

**do desmonte o instale una bujía, procure no dañar el aislante. Un aislante dañado podría permitir la formación de chispas exteriores, lo que podría dar lugar a una explosión o un incendio.** [SWM00561]

Bujía estándar:  
DPR6EB-9

3. Asegúrese de utilizar la bujía especificada, ya que de lo contrario, el motor podría no funcionar correctamente. Antes de instalar la bujía, mida el huelgo del electrodo con una galga; cámbielo si no se ajusta a las especificaciones.



1. Huelgo de la bujía
2. Número de referencia de la bujía
3. Marca de D.I. de la bujía (NGK)

Huelgo de la bujía:  
0.8–0.9 mm (0.031–0.035 in)

4. Cuando instale la bujía, limpie la suciedad de la rosca y apriétela con el par correcto.

Par de apriete de la bujía:  
18.0 Nm (1.84 kgf-m, 13.3 ft-lb)

## NOTA:

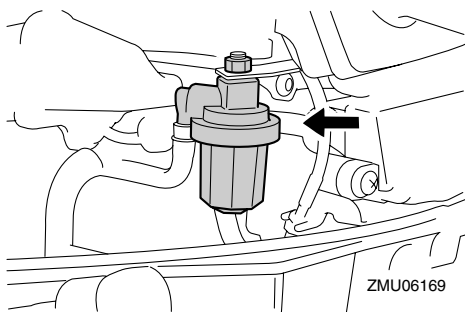
Si no se dispone de llave dinamométrica

para instalar una bujía, una buena estimación del par correcto es dar de 1/4 a 1/2 más de vuelta al apretar con la mano. Tan pronto como sea posible, ajuste la bujía al par correcto con una llave dinamométrica.

SMU37450

## Comprobación del filtro de gasolina

Compruebe periódicamente el filtro de gasolina. Si se encuentra agua o cuerpos extraños en el filtro, límpielo o cámbielo. Para limpiar o cambiar el filtro de gasolina, consulte a su concesionario de Yamaha.



SMU29043

## Inspección de la velocidad de ralentí

SWM00451

### ⚠ ADVERTENCIA

- No toque ni retire piezas eléctricas cuando arranque el motor o mientras esté en funcionamiento.
- Mantenga las manos, el cabello y la ropa a distancia del volante y de otras piezas giratorias mientras el motor esté en marcha.

SCM00490

### PRECAUCIÓN

Este procedimiento debe realizarse teniendo el motor fueraborda en el agua. Puede utilizarse un conector de lavado o el depósito de pruebas.

Si el barco no está equipado con un tacómetro para el motor fueraborda, utilice un tacó-



metro de diagnóstico para realizar este procedimiento. Los resultados pueden variar dependiendo de que las pruebas se hagan con el conector de lavado, en un depósito de pruebas, o con el motor fueraborda en el agua.

1. Arranque el motor y deje que se caliente en punto muerto hasta que funcione normalmente.
2. Cuando el motor se haya calentado, compruebe si la velocidad de ralentí está ajustada de acuerdo con las especificaciones. Encontrará las especificaciones de la velocidad de ralentí en la página 10. Si surgen dificultades al comprobar la velocidad de ralentí, o si es necesario ajustarla, consulte con un concesionario autorizado de Yamaha o con un mecánico cualificado.

SMU38802

## Cambio del aceite del motor

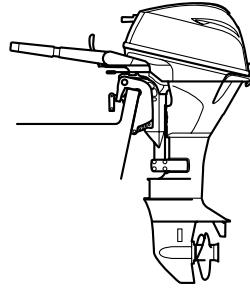
SCM01710

### **PRECAUCIÓN**

**Cambie el aceite de motor después de las 20 primeras horas de funcionamiento o 3 meses primeros meses y, a partir de entonces, cada 100 horas o a intervalos de 1 año. De lo contrario el motor se desgastará rápidamente.**

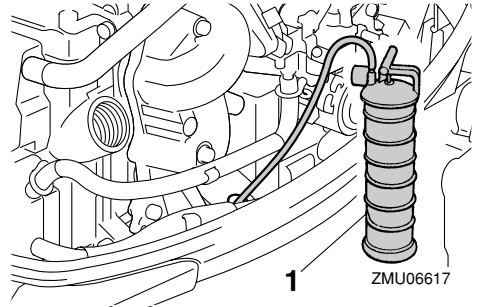
Extraiga el aceite del motor con un cambiador de aceite.

1. Coloque el motor fueraborda en posición vertical (no inclinado).  
**PRECAUCIÓN: Si el motor no está nivelado, el nivel que indica la sonda de aceite podrá no ser correcto.** [SCM01860]



ZMU05554

2. Arranque el motor. Caliente el motor y déjelo a ralentí entre 5-10 minutos.
3. Pare el motor y déjelo durante 5-10 minutos.
4. Retire la capota superior.
5. Retire el tapón de llenado de aceite. Saque la sonda de nivel del aceite y utilice el cambiador de aceite para extraer completamente el aceite.



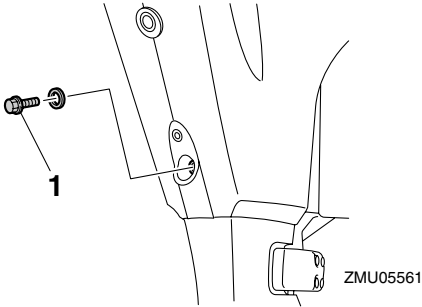
ZMU06617

1. Cambiador de aceite

### **NOTA:**

Si no se dispone de un cambiador de aceite, retire el tornillo de drenaje mientras sujeta un recipiente debajo del orificio de drenaje. Deje que el aceite se drene por completo. Limpie de inmediato el aceite derramado.

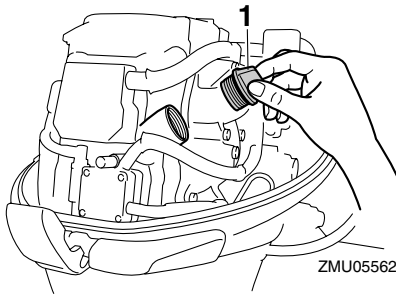
# Mantenimiento



1. Tornillo de drenaje

6. Añada la cantidad correcta de aceite por el orificio de llenado. Vuelva a colocar el tapón de llenado y la sonda de nivel.
- PRECAUCIÓN: Si se añade una cantidad excesiva de aceite, podrían producirse fugas o daños. Si el nivel de aceite se encuentra por encima de la marca de nivel superior, vacíe aceite hasta que el nivel sea el especificado.**

[SCM01850]



1. Tapón de llenado de aceite

Aceite de motor recomendado:

Aceite de motor de fuera de borda de 4-tiempos

\*Cantidad total de aceite de motor (capacidad del cárter de aceite):

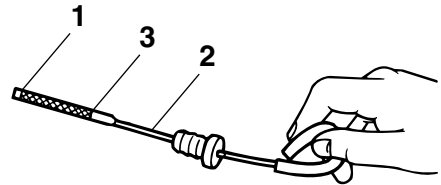
Sin sustitución del filtro de aceite:

1.6 L (1.69 US qt, 1.41 Imp.qt)

Con sustitución del filtro de aceite:

1.8 L (1.90 US qt, 1.58 Imp.qt)

7. Deje el motor fueraborda entre 5 y 10 minutos.
8. Extraiga la sonda de aceite y límpiela.
9. Introduzca la sonda de nivel y vuelva a extraerla. Asegúrese de introducir completamente la sonda en la guía, ya que de lo contrario, la medida del nivel de aceite no será correcta.
10. Vuelva a comprobar el nivel del aceite con la sonda de nivel para asegurarse de que se encuentra entre las marcas superior e inferior. Si el nivel de aceite no es el especificado, consulte a su concesionario Yamaha.



1. Marca de nivel inferior  
2. Sonda de nivel  
3. Marca de nivel superior

11. Arranque el motor y compruebe que el indicador de aviso de presión de aceite baja permanece apagado. Compruebe

asimismo que no existan fugas de aceite. **PRECAUCIÓN:** Si se enciende el indicador de aviso de baja presión del aceite o si hay fugas de aceite, pare el motor y localice la causa. Si se sigue utilizando el motor sin antes solucionar el problema, podría sufrir graves daños. Si el problema no se puede localizar y corregir, póngase en contacto con su concesionario de Yamaha. [SCM01622]

12. El aceite usado se debe eliminar de acuerdo con la normativa local.

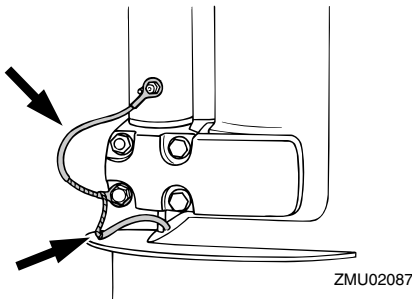
## NOTA:

- Para obtener más información sobre la manera de eliminar el aceite usado, consulte a su concesionario Yamaha.
- Cambie el aceite más a menudo cuando utilice el motor en condiciones adversas, como al navegar a baja velocidad durante periodos prolongados.

SMU29113

## Comprobación de los cables y conectores

- Compruebe que cada conector está bien acoplado.
- Compruebe que cada uno de los cables de toma de tierra está firmemente sujeto.



ZMU02087

SMU32112

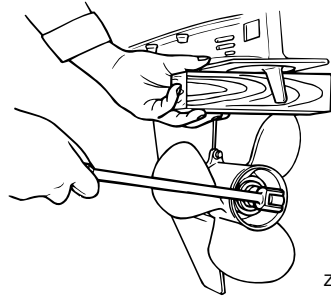
## Comprobación de la hélice

SWM01881

### **ADVERTENCIA**

Podría sufrir lesiones graves si el motor arrancase accidentalmente estando cerca de la hélice. Antes de inspeccionar, desinstalar o instalar la hélice, ponga el control del inversor en punto muerto, ponga el interruptor principal en la posición "OFF" (desactivado) y retire la llave; a continuación, suelte el seguro del interruptor de hombre al agua. Apague el desconector de la batería si su barco tuviera uno.

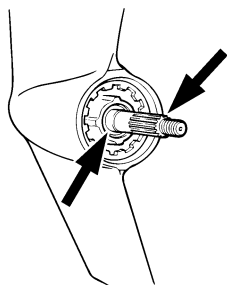
No sujete la hélice con la mano cuando afloje o apriete su tuerca. Coloque un bloque de madera entre la placa anticavitación y la hélice para evitar el giro de la hélice.



ZMU01897

## Puntos de comprobación

- Compruebe cada una de las palas de la hélice para ver si están desgastadas, muestran erosión por cavitación o ventilación, o cualquier otro daño.
- Compruebe si está dañado el eje de la hélice.
- Compruebe si las estrías están desgastadas o dañadas.
- Compruebe si algún sedal se ha enredado en el eje de la hélice.



ZMU01803

- Compruebe si está dañado el sello de aceite del eje de la hélice.

SMU30662

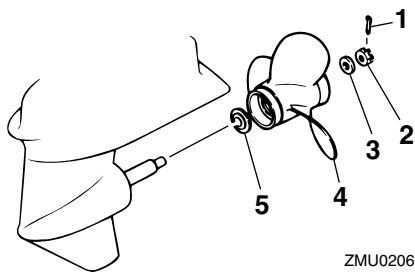
## Desmontaje de la hélice

SMU29197

### Modelos acanalados

1. Enderece el pasador de la hélice y extráigalo con unos alicates.
2. Retire la tuerca de la hélice, la arandela y el separador (si se incluye).  
**¡ADVERTENCIA! No sujete la hélice con la mano cuando afloje su tuerca.**

[SWM01890]



ZMU02062

1. Pasador de la hélice
  2. Tuerca de la hélice
  3. Arandela
  4. Hélice
  5. Arandela de empuje
3. Retire la hélice, la arandela (si se incluye) y la arandela de empuje.

SMU30672

## Instalación de la hélice

SMU29233

### Modelos acanalados

SCM00500

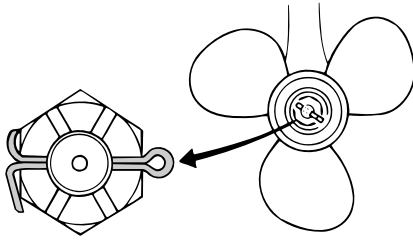
#### **PRECAUCIÓN**

**Cerciórese de utilizar un nuevo pasador de la hélice y doblar bien los extremos. Si no se hace así, la hélice podría salirse durante el funcionamiento y perderse.**

1. Aplique al eje de la hélice grasa marina Yamaha o una grasa resistente a la corrosión.
2. Instale el separador (si se incluye), la arandela de empuje, la arandela (si se incluye) y la hélice en el eje de la hélice.  
**PRECAUCIÓN: Asegúrese de instalar la arandela de empuje antes de colocar la hélice, ya que de lo contrario podrían dañarse la carcasa inferior y el cubo de la hélice.** [SCM01880]
3. Coloque el separador (si se incluye) y la arandela. Apriete la tuerca de la hélice al par especificado.

Par de apriete de la tuerca de la hélice:  
17.0 Nm (1.73 kgf-m, 12.5 ft-lb)

4. Alinee la tuerca de la hélice con el orificio del eje de la misma. Inserte en el orificio un nuevo pasador de la hélice y doble los extremos del pasador.  
**PRECAUCIÓN: No reutilice el pasador de la hélice instalado. De lo contrario, podría soltarse la hélice durante el funcionamiento.** [SCM01890]



ZMU02063

## NOTA:

Si la tuerca de la hélice no queda alineada con el orificio del eje de la hélice después de apretar al par especificado, siga apretando la tuerca para alinearla con el orificio.

SMU29287

## Cambio del aceite para engranajes

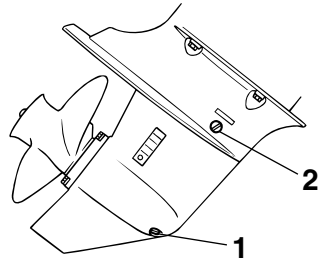
SWM00800

### ADVERTENCIA

- Asegúrese de que el motor fueraborda está fijado correctamente al peto de popa o a un soporte estable. Si le cae encima el motor fueraborda, podría sufrir graves lesiones.
- No pase nunca bajo la cola mientras el motor esté elevado, aunque esté bloqueado el soporte o la varilla del motor elevado. Podrían producirse graves lesiones si cayese accidentalmente el motor fueraborda.

1. Incline el motor fueraborda de modo que el tornillo de drenaje del aceite quede en el punto más bajo posible.
2. Coloque un recipiente adecuado debajo de la caja de engranajes.
3. Retire el tornillo de drenaje del aceite para engranajes y la junta.  
**PRECAUCIÓN:** Una cantidad excesiva de partículas metálicas en el tornillo magnético de drenaje del aceite para engranajes puede ser síntoma

de un problema en la cola. Consulte a su concesionario de Yamaha. [SCM01900]



ZMU02064

1. Tornillo de drenaje del aceite para engranajes
2. Tapón del nivel de aceite

## NOTA:

- Si el motor está equipado con un tornillo magnético de drenaje del aceite para engranajes, retire todas las partículas metálicas del tornillo antes de instalarlo.
  - Utilice siempre juntas nuevas. No vuelva a utilizar las juntas usadas.
4. Retire el tapón de comprobación del nivel de aceite y la junta para drenar por completo el aceite. **PRECAUCIÓN:** Inspeccione el aceite usado una vez drenado. Si el aceite presenta un aspecto lechoso, habrá penetrado agua en la caja de engranajes, lo cual puede dañar los engranajes. Consulte a un concesionario de Yamaha para reparar los sellos de la cola.

[SCM00711]

## NOTA:

Para eliminar el aceite usado, consulte a su concesionario de Yamaha.

5. Coloque el motor fueraborda en posición vertical. Utilice un dispositivo de llenado flexible o presurizado para inyectar el aceite para engranajes en el

# Mantenimiento

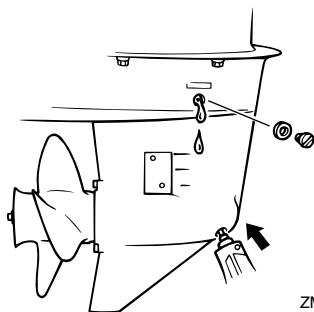
orificio del tornillo de drenaje del aceite.

Aceite para engranajes recomendado:

Aceite de engranaje hipoidales SAE #90

Cantidad de aceite para engranajes:

0.250 L (0.264 US qt, 0.220 Imp.qt)



ZMU02065

6. Coloque una junta nueva en el tapón de comprobación del nivel de aceite. Cuando el aceite empiece a fluir del orificio del tapón de comprobación del nivel de aceite, introduzca el tapón y apriételo.

Par de apriete:

9 Nm (0.9 kgf-m, 6.6 ft-lb)

7. Coloque una junta nueva en el tornillo de drenaje del aceite para engranajes. Introduzca el tornillo de drenaje y apriételo.

Par de apriete:

9 Nm (0.9 kgf-m, 6.6 ft-lb)

SMU29302

## Limpieza del tanque de combustible

SWM00920



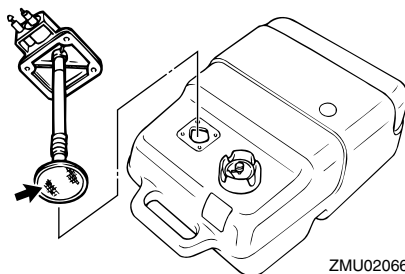
**ADVERTENCIA**

La gasolina es muy inflamable y sus vapores son también inflamables y explosivos.

vos.

- Si tiene alguna duda sobre la correcta ejecución de este procedimiento, consulte a su concesionario Yamaha.
- Manténgase a distancia de chispas, cigarrillos, llamas u otras fuentes de encendido cuando limpie el tanque de combustible.
- Saque del barco el tanque de combustible antes de limpiarlo. Trabaje únicamente al exterior en una zona con buena ventilación.
- Limpie inmediatamente el combustible que pueda derramarse.
- Vuelva a montar con cuidado el tanque de combustible. El montaje incorrecto podría ser causa de fugas de combustible y dar lugar a peligro de incendio o explosión.
- Deseche la gasolina usada según las disposiciones locales.

1. Vacíe el tanque de combustible en un contenedor aprobado.
2. Vierta en el tanque una pequeña cantidad de un disolvente adecuado. Coloque el tapón y agite el tanque. Drene el disolvente completamente.
3. Quite los tornillos que sujetan el conector de gasolina. Tire del conjunto y sáquelo del tanque.



ZMU02066

4. Limpie el filtro (situado en el extremo del tubo de aspiración) con un disolvente de limpieza apropiado. Deje secar el filtro.
5. Reemplace la junta por otra nueva. Vuelva a instalar el conector de gasolina y apriete firmemente los tornillos.

SMU29312

## Inspección y sustitución del (de los) ánodo(s)

Los motores fueraborda Yamaha están protegidos contra la corrosión con ánodos fungibles. Inspeccione periódicamente los ánodos exteriores. Quite las capas de óxido de las superficies de los ánodos. Consulte a su concesionario Yamaha para sustituir los ánodos exteriores.

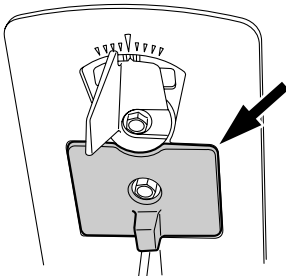
SCM00720

### **PRECAUCIÓN**

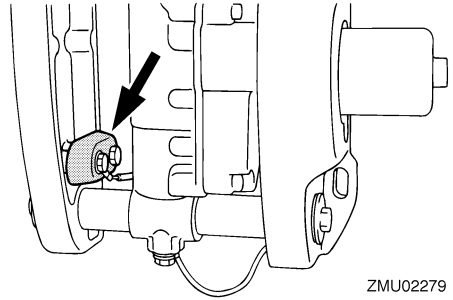
**No pinte los ánodos, porque podría perjudicarse su eficacia.**

### **NOTA:**

Inspeccione los cables de tierra unidos a los ánodos exteriores en los modelos equipados con ellos. Consulte a su concesionario Yamaha para inspeccionar y sustituir los ánodos interiores unidos al motor.



ZMU05564



ZMU02279

SMU29322

## Comprobación de la batería (para modelos de arranque eléctrico)

SWM01900

### **⚠ ADVERTENCIA**

**El líquido electrolítico de la batería es tóxico y corrosivo, y las baterías generan gas de hidrógeno explosivo. Cuando trabaje cerca de la batería:**

- Utilice gafas protectoras y guantes de goma.
- No fume ni acerque a la batería ninguna otra fuente de ignición.

**Consulte la página 13 para obtener información de seguridad sobre las baterías.**

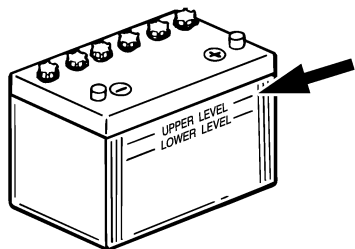
El procedimiento para comprobar la batería varía según las diferentes baterías. Este procedimiento incluye comprobaciones típicas válidas para muchas baterías, pero siempre deberá consultar las instrucciones del fabricante de la batería.

SCM01920

### **PRECAUCIÓN**

**A menos que se mantenga en buen estado, la batería se deteriorará rápidamente.**

1. Compruebe el nivel de electrolito.



ZMU01810

2. Compruebe la carga de la batería. Si su embarcación está equipada con un velocímetro digital, el voltímetro y las funciones de aviso de tensión baja le ayudarán a supervisar la carga de la batería. Si es necesario cargar la batería, consulte a su concesionario Yamaha.
3. Compruebe las conexiones de la batería. Deben estar limpias, bien sujetas y cubiertas con una tapa aislante.  
**¡ADVERTENCIA! Una conexión incorrecta puede producir cortocircuitos o chispas y provocar una explosión.**

[SWM01910]

SMU29333

## Conexión de la batería

SWM00570

### **ADVERTENCIA**

Monte el soporte de la batería de forma segura en un lugar seco, bien ventilado y exento de vibraciones del barco. Instale la batería completamente cargada en el soporte.

SCM01123

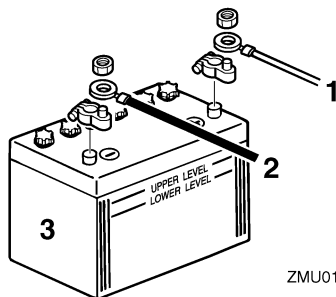
### **PRECAUCIÓN**

La inversión de los cables de la batería dañará los componentes eléctricos.

1. Asegúrese de que el interruptor principal (en los modelos aplicables) está en la posición "OFF" (desactivado) antes de

manipular la batería.

2. En primer lugar, conecte el cable de batería rojo al terminal POSITIVO (+). A continuación, conecte el cable de batería negro al terminal NEGATIVO (-).



ZMU01811

1. Cable rojo
2. Cable negro
3. Batería

3. Los cables y contactos eléctricos de la batería deberán estar limpios y conectados correctamente, ya que de lo contrario, la batería no arrancará el motor.

SMU29371

## Desconexión de la batería

1. Apague el desconector de la batería (si se incluye) y el interruptor principal.  
**PRECAUCIÓN: Si no se retiran, podría dañarse el sistema eléctrico.**

[SCM01930]

2. Desconecte los cables negativos del terminal negativo (-). **PRECAUCIÓN: Desconecte siempre todos los cables negativos (-) primero para evitar un cortocircuito y dañar el sistema eléctrico.** [SCM01940]
3. Desconecte el/los cable(s) positivo(s) y retire la batería de la embarcación.
4. Limpie, cuide y guarde la batería de acuerdo con las instrucciones del fabricante.



SMU29427

## Localización de averías

Un fallo en los sistemas de combustible, compresión o encendido puede ocasionar un arranque incorrecto, pérdida de potencia u otros problemas. Esta sección describe las comprobaciones básicas y las posibles soluciones, y cubre todos los motores fueraborda de Yamaha. Así pues, es posible que algunos elementos no se apliquen a su modelo.

Si su motor fueraborda necesita ser reparado, llévelo a su concesionario Yamaha.

Si el indicador de aviso de problemas en el motor está parpadeando, consulte a su concesionario Yamaha.

### El arrancador no funcionará.

P. ¿La capacidad de la batería es escasa o baja?

R. Compruebe el estado de la batería. Utilice una batería de la capacidad recomendada.

P. ¿Las conexiones de la batería están flojas o corroídas?

R. Apriete los cables de la batería y limpie los terminales.

P. ¿Está fundido el fusible para el relé de arranque eléctrico o el circuito eléctrico?

R. Compruebe la causa de la sobrecarga eléctrica y repárela. Sustituya el fusible por otro del amperaje adecuado.

P. ¿Están defectuosos los componentes del arrancador?

R. Llévelo a un concesionario Yamaha para que lo revisen.

P. ¿La palanca del inversor tiene una marcha engranada?

R. Cambie a punto muerto.

### El motor no arrancará (el arrancador funciona).

P. ¿Está vacío el depósito de combustible?

R. Llene el depósito con combustible limpio.

P. ¿El combustible está contaminado o sucio?

R. Llene el depósito con combustible limpio.

P. ¿Está obstruido el filtro de combustible?

R. Limpie o sustituya el filtro.

P. ¿El procedimiento de arranque no es correcto?

R. Consulte la página 43.

P. ¿La bomba de gasolina no funciona correctamente?

R. Llévelo a un concesionario Yamaha para que lo revisen.

P. ¿La(s) bujía(s) están deterioradas o no son del tipo correcto?

R. Inspeccione la(s) bujía(s). Límpielas o sustitúyalas por otras del tipo recomendado.

P. ¿La(s) bujía(s) no están ajustadas correctamente?

R. Compruebe el/los tapón(es) de reajuste.

P. ¿El cable de encendido está dañado o no está conectado correctamente?

R. Compruebe si los cables están desgastados o dañados. Apriete todas las conexiones sueltas. Sustituya los cables desgastados o dañados.

P. ¿Están defectuosas las piezas de encendido?

# Corrección de averías

---

R. Llévelo a un concesionario Yamaha para que lo revisen.

P. ¿El cable de hombre al agua (piola) no está fijado?

R. Fije el cable.

P. ¿Están dañadas las piezas internas del motor?

R. Llévelo a un concesionario Yamaha para que lo revisen.

## **El motor funciona a velocidad de ralentí de forma irregular o se cala.**

P. ¿La(s) bujía(s) están deterioradas o no son del tipo correcto?

R. Inspeccione la(s) bujía(s). Límpielas o sustitúyalas por otras del tipo recomendado.

P. ¿Está obstruido el sistema de combustible?

R. Compruebe si se ha quedado pillado algún tubo de combustible o existe cualquier otra obstrucción en el sistema de combustible.

P. ¿El combustible está contaminado o sucio?

R. Llene el depósito con combustible limpio.

P. ¿Está obstruido el filtro de combustible?

R. Limpie o sustituya el filtro.

P. ¿Las piezas de encendido no funcionan correctamente?

R. Llévelo a un concesionario Yamaha para que lo revisen.

P. ¿Se ha activado el sistema de aviso?

R. Localice y corrija el motivo del aviso.

P. ¿El huelgo de la bujía no es correcto?

R. Inspecciónelo y ajústelo según se especifique.

P. ¿El cable de encendido está dañado o no está conectado correctamente?

R. Compruebe si los cables están desgastados o dañados. Apriete todas las conexiones sueltas. Sustituya los cables desgastados o dañados.

P. ¿No se está utilizando el aceite de motor especificado?

R. Compruebe y sustituya el aceite según lo especificado.

P. ¿El termostato está defectuoso u obstruido?

R. Llévelo a un concesionario Yamaha para que lo revisen.

P. ¿Los ajustes del carburador no son correctos?

R. Llévelo a un concesionario Yamaha para que lo revisen.

P. ¿Está dañada la bomba de gasolina?

R. Llévelo a un concesionario Yamaha para que lo revisen.

P. ¿Está cerrado el suspiro del tanque del depósito de combustible?

R. Abra el suspiro del tanque.

P. ¿Se ha tirado del tirador del estrangulador?

R. Vuelva a la posición original.

P. ¿El ángulo del motor es demasiado elevado?

R. Vuelva a la posición de funcionamiento

# Corrección de averías

normal.

P. ¿Está obstruido el carburador?

R. Llévelo a un concesionario Yamaha para que lo revisen.

P. ¿La conexión del conector de combustible no es correcta?

R. Conéctelo correctamente.

P. ¿El ajuste de la válvula del acelerador no es correcto?

R. Llévelo a un concesionario Yamaha para que lo revisen.

P. ¿Está desconectado el cable de la batería?

R. Conéctelo de forma segura.

## **El zumbador de aviso suena o el indicador se enciende.**

P. ¿Está obstruido el sistema de refrigeración?

R. Compruebe si la toma de agua está limitada.

P. ¿El nivel de aceite de motor es bajo?

R. Llene el depósito de aceite con el aceite de motor especificado.

P. ¿El rango de temperatura de la bujía no es correcto?

R. Inspeccione la bujía y sustitúyala por otra del tipo recomendado.

P. ¿No se está utilizando el aceite de motor especificado?

R. Compruebe y sustituya el aceite por otro del tipo especificado.

P. ¿El aceite de motor está contaminado o

deteriorado?

R. Sustituya el aceite por otro limpio y del tipo especificado.

P. ¿Está obstruido el filtro de aceite?

R. Llévelo a un concesionario Yamaha para que lo revisen.

P. ¿La bomba de aceite/inyección no funciona correctamente?

R. Llévelo a un concesionario Yamaha para que lo revisen.

P. ¿La carga en la embarcación no está distribuida correctamente?

R. Distribuya la carga para colocar la embarcación sobre una superficie plana.

P. ¿Están defectuosos el termostato o la bomba de agua?

R. Llévelo a un concesionario Yamaha para que lo revisen.

P. ¿Existe un exceso de agua en la taza del filtro de combustible?

R. Drene la taza del filtro.

## **Pérdida de potencia del motor.**

P. ¿Está dañada la hélice?

R. Repare o sustituya la hélice.

P. ¿El paso o el diámetro de la hélice no son correctos?

R. Instale la hélice adecuada para navegar dentro del rango de velocidad (r/min) recomendado.

P. ¿El ángulo de trimado no es correcto?

R. Ajuste el ángulo de trimado para lograr el funcionamiento más eficaz.

# Corrección de averías

---

P. ¿Está instalado el motor a la altura correcta en el peto de popa?

R. Coloque el motor a la altura correcta en el peto de popa.

P. ¿Se ha activado el sistema de aviso?

R. Localice y corrija el motivo del aviso.

P. ¿Se ha deteriorado la parte inferior de la embarcación con las adherencias marinas?

R. Limpie la parte inferior de la embarcación.

P. ¿La(s) bujía(s) están deterioradas o no son del tipo correcto?

R. Inspeccione la(s) bujía(s). Límpielas o sustitúyalas por otras del tipo recomendado.

P. ¿Se han enredado algas u otras sustancias extrañas en la caja de engranajes?

R. Retire las sustancias extrañas y limpie la cola.

P. ¿Está obstruido el sistema de combustible?

R. Compruebe si se ha quedado pillado algún tubo de combustible o existe cualquier otra obstrucción en el sistema de combustible.

P. ¿Está obstruido el filtro de combustible?

R. Limpie o sustituya el filtro.

P. ¿El combustible está contaminado o sucio?

R. Llene el depósito con combustible limpio.

P. ¿El huelgo de la bujía no es correcto?

R. Inspecciónelo y ajústelo según se especifica.

P. ¿El cable de encendido está dañado o no

está conectado correctamente?

R. Compruebe si los cables están desgastados o dañados. Apriete todas las conexiones sueltas. Sustituya los cables desgastados o dañados.

P. ¿Las piezas eléctricas no funcionan correctamente?

R. Llévelo a un concesionario Yamaha para que lo revisen.

P. ¿No se está utilizando el combustible especificado?

R. Sustituya el combustible por otro del tipo especificado.

P. ¿No se está utilizando el aceite de motor especificado?

R. Compruebe y sustituya el aceite por otro del tipo especificado.

P. ¿El termostato está defectuoso u obstruido?

R. Llévelo a un concesionario Yamaha para que lo revisen.

P. ¿Está cerrado el suspiro del tanque?

R. Abra el suspiro del tanque.

P. ¿Está dañada la bomba de gasolina?

R. Llévelo a un concesionario Yamaha para que lo revisen.

P. ¿La conexión del conector de combustible no es correcta?

R. Conéctelo correctamente.

P. ¿El rango de temperatura de la bujía no es correcto?

R. Inspeccione la bujía y sustitúyala por otra del tipo recomendado.

P. ¿Está rota la correa de transmisión de la bomba de combustible de alta presión?

R. Llévelo a un concesionario Yamaha para que lo revisen.

P. ¿Está respondiendo el motor de forma incorrecta a la posición de la palanca del inversor?

R. Llévelo a un concesionario Yamaha para que lo revisen.

## El motor vibra en exceso.

P. ¿Está dañada la hélice?

R. Repare o sustituya la hélice.

P. ¿Está dañado el eje de la hélice?

R. Llévelo a un concesionario Yamaha para que lo revisen.

P. ¿Se han enredado algas u otras sustancias extrañas en la hélice?

R. Retire y limpie la hélice.

P. ¿Está suelto el perno de montaje del motor?

R. Apriete el perno.

P. ¿El pivote de dirección está suelto o dañado?

R. Apriételo o llévelo a un concesionario Yamaha para que lo revisen.

SMU29433

## Acción temporal en caso de emergencia

SMU29440

### Daño por impacto

SWM00870



**El motor fueraborda puede dañarse seriamente por una colisión durante el funcio-**

**namiento o cuando se le remolca. El daño podría hacer inseguro el funcionamiento del motor fueraborda.**

Si el motor fueraborda choca contra un objeto en el agua, siga el procedimiento que se indica a continuación.



1. Pare el motor inmediatamente.
2. Inspeccione el sistema de control y todos los componentes para ver si están dañados. Inspeccione también el posible daño del barco.
3. Exista o no daño, regrese despacio y con cuidado al puerto más próximo.
4. Haga que un concesionario Yamaha inspeccione el motor fueraborda antes de volverlo a poner en funcionamiento.

SMU30681

### Sustitución del fusible

Si se funde el fusible, abra el portafusibles y extraiga el fusible con un extractor de fusibles. Cámbielo por uno de respeto del amperaje correcto.

SWM00631

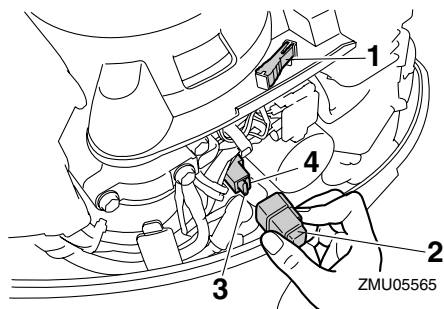


**La sustitución de un trozo de cable o un fusible incorrectos puede permitir un paso excesivo de corriente. Esto podría ocasionar daños en el sistema eléctrico y peligro de incendio.**

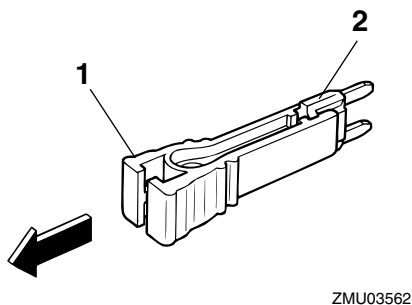
Si vuelve a fundirse de inmediato el nuevo

# Corrección de averías

fusible, consulte a su concesionario Yamaha.



1. Extractor de fusibles
2. Tapa
3. Fusible (20 A)
4. Fusible de respeto (20 A)



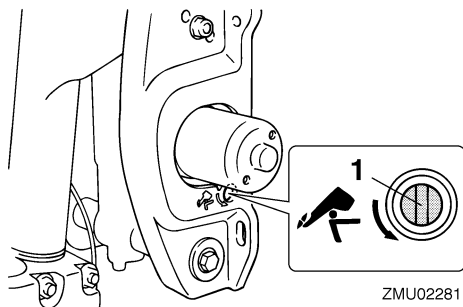
1. Extractor de fusibles
2. Fusible (20 A)

SMU32130

## El sistema de elevación del motor no funciona

Si no se puede elevar o bajar el motor con el sistema de elevación debido a una batería descargada o a una avería en dicho sistema, puede elevarse manualmente el motor.

1. Afloje el tornillo de la válvula manual girándolo hacia la izquierda hasta que llegue al tope.



1. Tornillo de la válvula manual
2. Ponga el motor en la posición deseada y, a continuación, apriete el tornillo de la válvula manual girándolo hacia la derecha.

SMU29533

## El arranque no funciona

Si el mecanismo de arranque no funcionase (es decir, el motor no pudiera ponerse en marcha con el de arranque), puede ponerse en marcha manualmente con un cabo de arranque de emergencia.

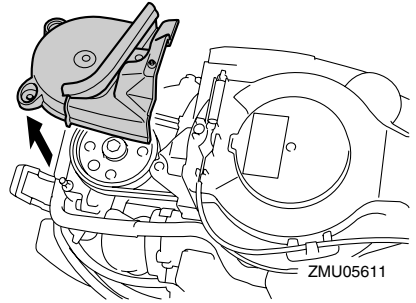
SWM01022

### **⚠ ADVERTENCIA**

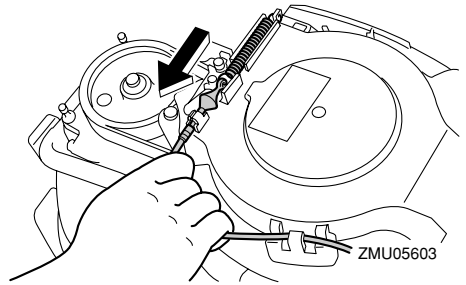
- Siga este procedimiento sólo en caso de emergencia para regresar al puerto más cercano.
- Cuando se usa el cabo de arranque de emergencia para poner en marcha el motor, no funciona el dispositivo de protección contra arranque con marcha puesta. Asegúrese de que la palanca del control remoto está en punto muerto. En cualquier otro caso, el barco podría arrancar inesperadamente y moverse, provocando un accidente.
- Fije el cable de hombre al agua a un lugar seguro de su ropa, o a su brazo o pierna mientras está en funcionamiento.

to el barco.

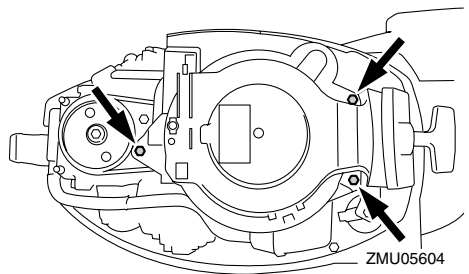
- No fije el cable a ropa que pudiera romperse y desprenderse. No pase el cable por un lugar donde pudiera enredarse, impidiendo así su funcionamiento.
- Evite tirar accidentalmente del cable durante el funcionamiento normal. La pérdida de potencia del motor significa perder prácticamente el control de la dirección. Asimismo, sin potencia del motor, el barco podría decelerarse rápidamente. Esto podría ser causa de que las personas y los objetos del barco salieran despedidos hacia delante.
- Asegúrese de que no hay nadie detrás de usted cuando tire del cabo de arranque. Podría producir un efecto de látigo y dañar a alguien.
- Un volante no protegido mientras está girando es muy peligroso. Mantenga la ropa suelta y otros objetos a distancia cuando arranque el motor. Utilice el cabo de arranque de emergencia únicamente como se instruye. No toque el volante ni otras piezas móviles cuando esté en marcha el motor. No instale el mecanismo de arranque o la capota superior después de estar en funcionamiento el motor.
- No toque la bobina de encendido, el cable de la bujía, la pipeta de la bujía, ni otros componentes eléctricos cuando arranque o tenga en funcionamiento el motor. Podría sufrir una descarga eléctrica.



3. Desconecte del arranque el cable de protección contra arranque con marcha puesta, si está instalado.



4. Quite la tapa del motor de arranque/volante retirando el perno o los pernos.

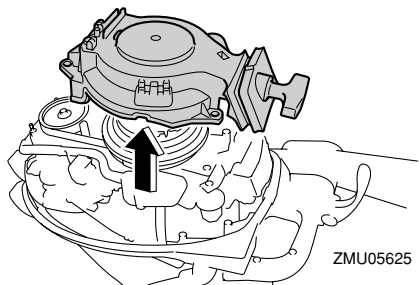


SMU31993

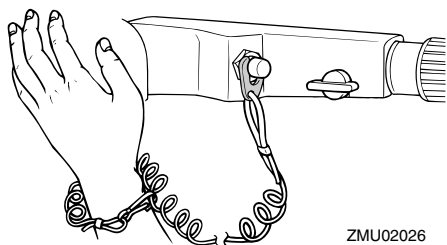
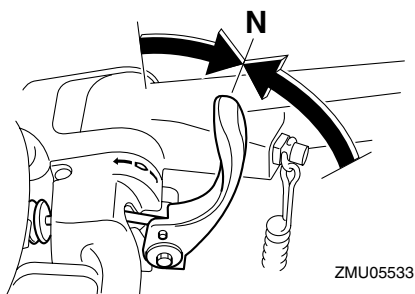
## Motor para arranque de emergencia (modelo de arranque manual)

1. Retire el carenado superior.
2. Quite el guardapolvo.

# Corrección de averías



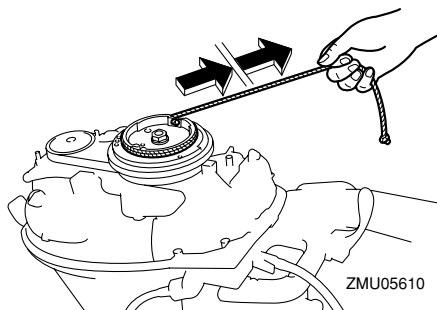
5. Prepare el motor para arrancarlo. Para más información, vea la página 43. Compruebe que la palanca de cambio de marcha se encuentra en punto muerto y que el seguro está fijado al interruptor de hombre al agua.



6. Introduzca el extremo anudado del cabo de arranque de emergencia en la muesca del rotor del volante y enrrolle el cabo 1 o 2 vueltas alrededor del volante en

sentido horario.

7. Saque despacio el cabo hasta que note resistencia. Tire firme y enérgicamente del cabo para arrancar el motor. Si el motor no arranca al primer intento, repita el procedimiento.



## NOTA:

- Si el motor no arranca al primer intento, repita el procedimiento. Si sigue fallando el arranque después de 4 o 5 intentos, abra un poco el acelerador (entre 1/8 y 1/4) y vuelva a intentarlo. Asimismo, si el motor está caliente y no arranca, abra el acelerador ligeramente e intente arrancar el motor de nuevo. Si el motor sigue sin arrancar, vea la página 43.
- Vuelva a colocar lentamente el puño del acelerador en la posición completamente cerrado para que el motor no se cale.

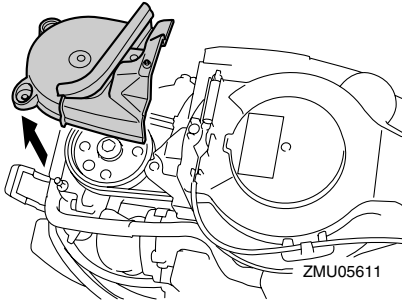
SMU32003

## Motor para arranque de emergencia (modelo de arranque eléctrico)

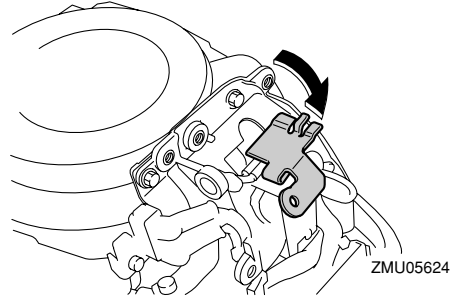
1. Retire el carenado superior.
2. Quite el guardapolvo.



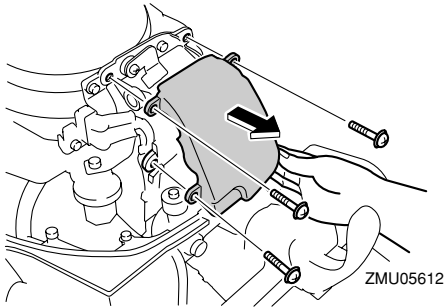
# Corrección de averías



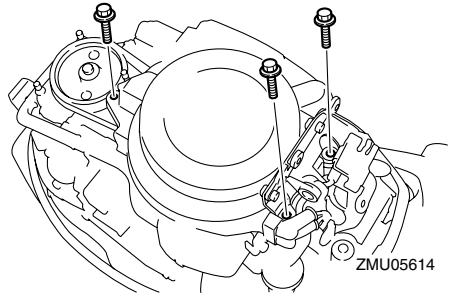
3. Extraiga la tapa del sistema eléctrico retirando los tornillos.



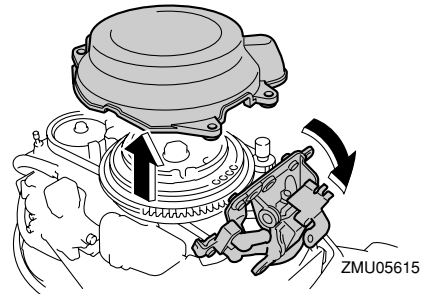
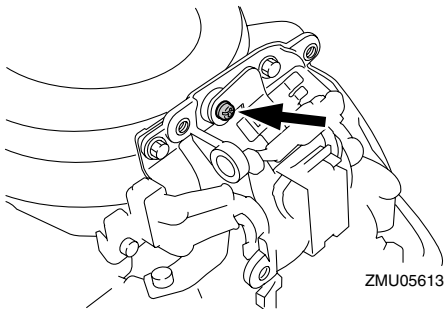
5. Quite la tapa del motor de arranque/volante retirando el perno o los pernos.



4. Retire el tornillo o los tornillos de la placa y bájela.

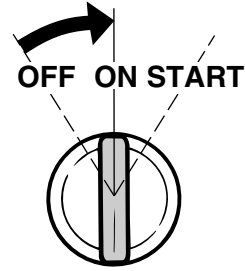
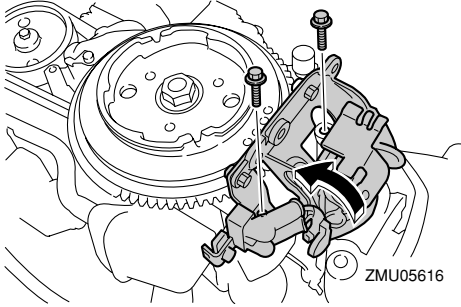


5. Quite la tapa del motor de arranque/volante retirando el perno o los pernos.

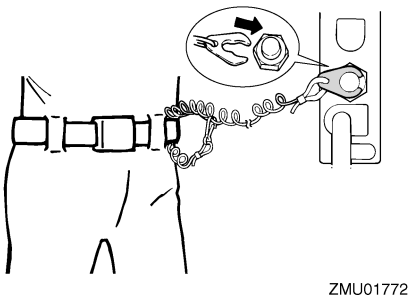
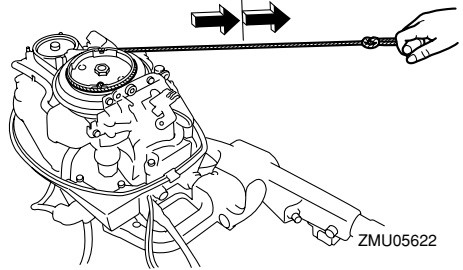
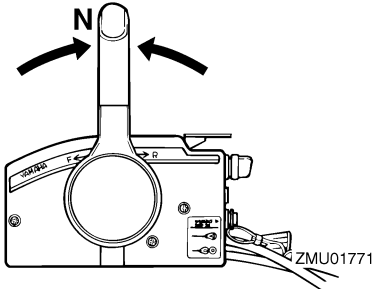


6. Fije la placa del sistema eléctrico apretando el perno o los pernos.

# Corrección de averías



7. Prepare el motor para arrancarlo. Para más información, vea la página 43. Compruebe que la palanca de cambio de marcha se encuentra en punto muerto y que el seguro está fijado al interruptor de hombre al agua. El interruptor principal debe estar en la posición "ON" (activado), si está instalado.
8. Introduzca el extremo anudado del cabo de arranque de emergencia en la muesca del rotor del volante y enrolle el cabo 1 o 2 vueltas alrededor del volante en sentido horario.
9. Saque despacio el cabo hasta que note resistencia. Tire firme y enérgicamente del cabo para arrancar el motor. Si el motor no arranca al primer intento, repita el procedimiento.



## NOTA:

- Si el motor no arranca al primer intento, repita el procedimiento. Si sigue fallando el arranque después de 4 o 5 intentos, abra un poco el acelerador (entre 1/8 y 1/4) y vuelva a intentarlo. Asimismo, si el motor está caliente y no arranca, abra el acelerador ligeramente e intente arrancar el motor de nuevo. Si el motor sigue sin arrancar, vea la página 43.

- Vuelva a colocar lentamente el puño del acelerador en la posición completamente cerrado para que el motor no se cale.

SMU33501


## **Tratamiento del motor sumergido**

Si se sumergiera el motor fueraborda, llévelo enseguida a un concesionario Yamaha. De lo contrario, empezaría a corroerse casi de inmediato. **PRECAUCIÓN: No intente poner en funcionamiento el motor fueraborda mientras no haya sido inspeccionado completamente.** [SCM00401]



YAMAHA MOTOR CO., LTD.

Impreso en Japón

Marzo 2009-0.5 × 1 

Impreso en papel reciclado