



75A

GB

OWNER'S MANUAL

F

MANUEL D'UTILISATION

ES

MANUAL DEL PROPIETARIO

697-28199-76

TO THE OWNER

Thank you for choosing a Yamaha outboard motor. This Owner's manual contains information needed for proper operation, maintenance and care. A thorough understanding of these simple instructions will help you obtain maximum enjoyment from your new Yamaha. If you have any question about the operation or maintenance of your outboard motor, please consult a Yamaha dealer.

In this Owner's Manual particularly important information is distinguished in the following ways.



The Safety Alert Symbol means **ATTENTION! BECOME ALERT! YOUR SAFETY IS INVOLVED!**

WARNING

Failure to follow WARNING instructions could result in severe injury or death to the machine operator, a bystander, or a person inspecting or repairing the outboard motor.

CAUTION:

A CAUTION indicates special precautions that must be taken to avoid damage to the outboard motor.

NOTE:

A NOTE provides key information to make procedures easier or clearer.

* Yamaha continually seeks advancements in product design and quality. Therefore, while this manual contains the most current product information available at the time of printing, there may be minor discrepancies between your machine and this manual. If there is any question concerning this manual, please consult your Yamaha dealer.

NOTE:

The 75AET and its standard accessories are used as a base for the explanations and illustrations in this manual. Therefore, some items may not apply to every model.

75A
OWNER'S MANUAL
©2002 by Yamaha Motor Co., Ltd.
1st Edition, May 2002
All rights reserved.
Any reprinting or unauthorized use
without the written permission of
Yamaha Motor Co., Ltd.
is expressly prohibited.
Printed in Japan

AVIS AU PROPRIETAIRE

Nous vous remercions d'avoir choisi un moteur hors-bord Yamaha. Le présent Manuel de l'Utilisateur comporte les informations requises pour une utilisation, un entretien et des manipulations correctes. La bonne compréhension de ces instructions assez simples contribuera à vous procurer un maximum de satisfactions de votre nouveau Yamaha.

Si vous avez des questions relatives au fonctionnement ou à l'entretien de votre moteur hors-bord, prenez simplement contact avec un distributeur Yamaha.

Les informations importantes contenues dans le présent Manuel de l'Utilisateur sont mises en évidence de la façon suivante.



Le symbole signalant un danger signifie : ATTENTION DANGER ! SOYEZ ATTENTIF ! VOTRE SECURITE EST EN JEU !

AVERTISSEMENT

Le respect des consignes AVERTISSEMENT est impératif, faute de quoi le conducteur, toute personne se trouvant à proximité ou le personnel chargé de l'entretien du moteur hors-bord risquerait d'être grièvement voire mortellement blessé.

ATTENTION:

ATTENTION indique les consignes qui doivent être respectées afin d'éviter d'endommager le moteur hors-bord.

N.B.:

N.B. donne des informations importantes qui facilitent et expliquent les différentes opérations.

* Yamaha travaille constamment à l'amélioration de la conception et de la qualité de ses produits. Par conséquent, bien que le présent manuel contienne les dernières informations produit disponibles au moment de la mise sous presse, il peut y avoir de légères différences entre votre moteur hors-bord et le présent manuel. Si vous avez des questions au sujet du présent manuel, veuillez prendre contact avec votre distributeur Yamaha.

N.B.:

Le modèle 75AET et ses accessoires standard servent de base aux explications et aux figures de ce mode d'emploi. De ce fait, certaines caractéristiques peuvent ne pas s'appliquer à tous les modèles.

75A
MANUEL D'UTILISATION
©2002 Yamaha Motor Co., Ltd.
1ère Edition, Mai 2002
Tous droits réservés.
Toute réimpression ou utilisation
sans la permission écrite de la
Yamaha Motor Co., Ltd.
est formellement interdite.
Imprimé en Japon

INFORMACIÓN PARA EL PROPIETARIO

Gracias por haber elegido un motor fuera borda Yamaha. Este manual del propietario contiene información necesaria para asegurar un correcto funcionamiento, mantenimiento y cuidado. Una correcta comprensión de estas sencillas instrucciones le ayudará a disfrutar plenamente de su nuevo motor fuera borda Yamaha.

Si tiene cualquier pregunta sobre el funcionamiento o el mantenimiento del motor fuera borda, no dude en ponerse en contacto con un concesionario Yamaha.

En este manual del propietario, la información de especial importancia se distingue de la siguiente manera.



El símbolo de aviso de seguridad significa "CUIDADO: PRESTE ATENCIÓN, YA QUE ESTÁ EN JUEGO SU SEGURIDAD".

⚠️ ATENCION

La no observancia de las instrucciones de ATENCIÓN puede dar por resultado graves lesiones o incluso la muerte del operador del motor fuera borda, de las personas que se encuentren a su alrededor o de la persona que inspeccione o repare el motor fuera borda.

PRECAUCION:

Este aviso indica precauciones especiales que deben adoptarse para evitar dañar el motor fuera borda.

NOTA:

Una NOTA contiene información clave que facilita o aclara un procedimiento.

* Yamaha se esfuerza continuamente por mejorar el diseño y la calidad de sus productos. Por esta razón, si bien este manual contiene la información más actualizada del producto disponible en el momento de imprimirse, pueden existir pequeñas diferencias entre su motor fuera borda y este manual. Si tiene cualquier duda o pregunta relacionada con este manual, no dude en ponerse en contacto con su concesionario Yamaha.

NOTA:

El 75AET y sus accesorios estándar se utilizan como base para las explicaciones e ilustraciones de este manual, por lo que algunos elementos pueden no ser aplicables a todos los modelos.

75A
MANUAL DEL PROPIETARIO
©2002, Yamaha Motor Co., Ltd.
1ª edición, Mayo 2002
Reservados todos los derechos.
Se prohíbe expresamente toda reimpresión
o utilización no autorizada de este manual
sin el consentimiento por escrito de
Yamaha Motor Co., Ltd.
Impreso en Japón

CONTENTS



GENERAL INFORMATION



BASIC COMPONENTS



OPERATION



MAINTENANCE



TROUBLE RECOVERY



INDEX

**READ THIS OWNER'S MANUAL CAREFULLY
BEFORE OPERATING YOUR OUTBOARD MOTOR.**

**TABLE DES
MATIERES**

F

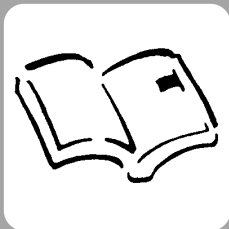
**INFORMATIONS
GENERALES****COMPOSANTS DE BASE****OPERATION****ENTRETIEN****DEPANNAGE****INDEX****CONTENIDO**

ES

INFORMACIÓN GENERAL**COMPONENTES BÁSICOS****FUNCIONAMIENTO****MANTENIMIENTO****RESTABLECIMIENTO EN
CASO DE PROBLEMA****ÍNDICE****1****2****3****4****5****6**

**LISEZ ATTENTIVEMENT CE
MANUEL DU PROPRIETAIRE
AVANT D'UTILISER VOTRE
MOTEUR HORS-BORD.**

**LEA CUIDADOSAMENTE ESTE
MANUAL DEL PROPIETARIO ANTES
DE UTILIZAR EL MOTOR FUERA
BORDA.**



EMB00010

Chapter 1

GENERAL INFORMATION

IDENTIFICATION NUMBERS RECORD ..1-1	
Outboard motor serial number.....1-1	
Key number.....1-1	
SAFETY INFORMATION.....1-2	
FUELING INSTRUCTIONS.....1-4	
Gasoline.....1-5	
Engine oil.....1-5	
BATTERY REQUIREMENT.....1-5	
PROPELLER SELECTION1-6	
START-IN-GEAR PROTECTION1-7	



Chapitre 1

INFORMATIONS GENERALES

Capítulo 1

INFORMACIÓN GENERAL

1

NUMEROS D'IDENTIFICATION	1-1
Numéro de série du moteur hors-bord	1-1
Numéro de clé.....	1-1
INFORMATIONS DE SECURITE	1-2
INSTRUCTIONS POUR LE	
CARBURANT	1-4
Essence	1-5
Huile moteur.....	1-5
CHOIX DE LA BATTERIE	1-5
CHOIX DE L'HELICE	1-6
DISPOSITIF DE PROTECTION CONTRE	
LE DEMARRAGE EN PRISE	1-7

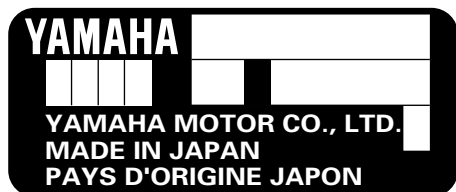
REGISTRO DE NUMEROS DE	
IDENTIFICACION	1-1
Número de serie del motor fuera borda	1-1
Número de llave.....	1-1
INFORMACION SOBRE SEGURIDAD	1-2
INSTRUCCIONES DE REPOSTAJE DE	
COMBUSTIBLE	1-4
Gasolina	1-5
Aceite para el motor	1-5
REQUISITOS DE LA BATERÍA	1-5
SELECCION DE LA HELICE	1-6
PROTECCION CONTRA EL ARRANQUE CON	
MARCHA PUESTA	1-7

FMB10011

NUMEROS D'IDENTIFICATION

FMB10210

NUMERO DE SERIE DU MOTEUR HORS-BORD



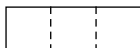
Le numéro de série du moteur est estampillé sur l'étiquette apposée du côté bâbord du support de bridage.

Inscrivez les numéros de série du moteur hors-bord et du moteur dans les cases prévues à cet effet afin de vous faciliter la tâche si vous devez commander des pièces de rechange auprès de votre distributeur Yamaha ou à titre de référence en cas de vol.

- ① Numéro de série du moteur hors-bord

FMU00008

NUMÉRO DE CLÉ



Si le moteur comporte une clé de contact, le numéro d'identification de la clé est estampillé sur la clé comme indiqué dans l'illustration. Inscrivez ce numéro dans la case réservée à cet effet pour le cas où vous souhaiteriez une nouvelle clé.

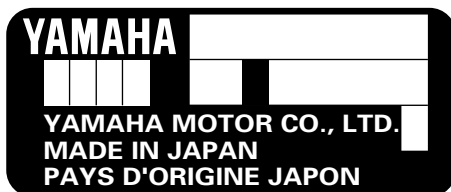
- ① Numéro de clé

SMB10011

REGISTRO DE NUMEROS DE IDENTIFICACION

SMB10210

NUMERO DE SERIE DEL MOTOR FUERA BORDA



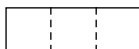
El número de serie del motor fuera borda aparece estampado en la etiqueta fijada al lado de babor de la abrazadera de sujeción.

Escriba el número de serie del motor fuera borda en los espacios reservados con el fin de poder especificarlo cuando pida repuestos a su concesionario Yamaha, o bien como referencia en caso de sustracción del motor fuera borda.

- ① Número de serie del motor fuera borda

SMU00008

NUMERO DE LLAVE



Si el motor está provisto de un interruptor principal de llave, el número de identificación de la llave aparece estampado en la misma, como se ilustra en la figura. Anote este número en el espacio reservado por si necesita pedir una nueva llave.

- ① Número de llave



EMU00918



SAFETY INFORMATION

- Before mounting or operating the outboard motor, read this entire manual. Reading it should give you an understanding of the motor and its operation.
- Before operating the boat, read any owner's or operator's manuals supplied with it and all labels. Be sure you understand each item before operating.
- Do not overpower the boat with this outboard motor. Overpowering the boat could result in loss of control. The rated power of the outboard should be equal to or less than the rated horsepower capacity of the boat. If the rated horsepower capacity of the boat is unknown, consult the dealer or boat manufacturer.
- Do not modify the outboard. Modifications could make the motor unfit or unsafe to use.
- Never operate after drinking alcohol or taking drugs. About 50% of all boating fatalities involve intoxication.
- Have an approved personal flotation device (PFD) on board for every occupant. It is a good idea to wear a PFD whenever boating. At a minimum, children and non-swimmers should always wear PFDs, and everyone should wear PFDs when there are potentially hazardous boating conditions.
- Gasoline (Petrol) is highly flammable, and its vapors are flammable and explosive. Handle and store gasoline (Petrol) carefully. Make sure there are no gas fumes or leaking fuel before starting the engine.

FMU00918

SMU00918



INFORMATIONS DE SECURITE

- Avant de monter ou de faire fonctionner le moteur hors-bord, lisez attentivement le présent manuel. Il est en effet destiné à vous faire clairement comprendre le fonctionnement du moteur.
- Avant toute utilisation du bateau, lisez attentivement les manuels du propriétaire ou de l'utilisateur qui l'accompagnent ainsi que toutes les étiquettes d'avertissement. Assurez-vous que vous en comprenez parfaitement toutes les instructions avant de naviguer.
- Ne surmotorisez pas le bateau avec ce moteur hors-bord. Une surmotorisation du bateau pourrait résulter en une perte de contrôle. La puissance nominale du moteur hors-bord doit être égale ou inférieure à la capacité exprimée en chevaux-vapeur du bateau. Si vous ne connaissez pas la capacité en chevaux-vapeur du bateau, consultez le vendeur ou le fabricant du bateau.
- Ne modifiez pas le moteur hors-bord. Des modifications peuvent rendre le moteur inadéquat ou peu sûr à l'utilisation.
- Ne jamais naviguer après avoir bu de l'alcool ou pris des médicaments. Près de 50% des accidents de bateau sont dus à des intoxications.
- Veillez à disposer à bord d'un système flottable individuel (PFD) pour chaque personne embarquée. Il est toujours préférable de porter un PFD lorsque l'on navigue. Au moins, les enfants et les personnes qui ne savent pas nager devraient porter un PFD en permanence. De même, si les conditions de navigation sont susceptibles de présenter des risques, tous les occupants devraient porter un PFD.
- L'essence est un produit hautement inflammable et ses vapeurs sont inflammables et explosives. Manipulez et stockez l'essence avec précautions. Veillez à ce qu'il n'y ait pas de vapeurs ou de fuites de carburant avant de faire démarrer le moteur.



INFORMACION SOBRE SEGURIDAD

- Antes de montar o utilizar el motor fuera borda, lea este manual para obtener una correcta comprensión del motor y su funcionamiento.
- Antes de utilizar la embarcación, lea los manuales del propietario o del operador que se hayan suministrado con la misma y consulte todas las etiquetas fijadas a la embarcación. Asegúrese de comprender todos los aspectos de la embarcación antes de utilizarla.
- No aplique una potencia excesiva a la embarcación con este motor fuera borda, ya que podría dar por resultado una pérdida de control. La potencia nominal del motor fuera borda debe ser igual o inferior a la capacidad nominal de potencia (CV) de la embarcación. Si se desconoce la capacidad de potencia nominal de la embarcación, consulte al concesionario o al fabricante de la embarcación.
- No modifique el motor fuera borda. Las modificaciones pueden afectar adversamente a la seguridad del operador.
- No utilice nunca la embarcación después de haber ingerido alcohol o drogas. Aproximadamente el 50 por ciento de todos los accidentes de embarcaciones se deben a intoxicación.
- Lleve siempre a bordo de la embarcación un dispositivo de flotación personal aprobado para cada tripulante. Conviene llevar puesto un dispositivo de flotación siempre que se utilice la embarcación. Como mínimo, los niños y las personas que no sepan nadar deben llevar puesto siempre un dispositivo de flotación personal y todos los tripulantes deben llevarlo puesto cuando las condiciones de navegación sean potencialmente peligrosas.
- La gasolina es sumamente inflamable y sus vapores son inflamables y explosivos. Manipule y almacene la gasolina con sumo cuidado. Asegúrese de que no haya presentes gases o fugas de combustible antes de arrancar el motor.



- This product emits exhaust gases which contain carbon monoxide, a colorless, odorless gas which may cause brain damage or death when inhaled. Symptoms include nausea, dizziness, and drowsiness. Keep cockpit and cabin areas well ventilated. Avoid blocking exhaust outlets.
- Check throttle, shift, and steering for proper operation before starting the engine.
- Attach the engine stop switch lanyard to a secure place on your clothing, or your arm or leg while operating. If you accidentally leave the helm, the lanyard will pull from the switch, stopping the engine.
- Know the marine laws and regulations where you will be boating - and obey them.
- Stay informed about the weather. Check weather forecasts before boating. Avoid boating in hazardous weather.
- Tell someone where you are going: leave a Float Plan with a responsible person. Be sure to cancel the Float Plan when you return.
- Use common sense and good judgment when boating. Know your abilities, and be sure you understand how your boat handles under the different boating conditions you may encounter. Operate within your limits, and the limits of your boat. Always operate at safe speeds, and keep a careful watch for obstacles and other traffic.
- Always watch carefully for swimmers during the engine operation.
- Stay away from swimming areas.
- When a swimmer is in the water near you shift into neutral and shut off the engine.

- Ce produit émet des gaz d'échappement contenant du monoxyde de carbone, un gaz incolore et inodore capable de provoquer des lésions cérébrales, voire la mort, en cas d'inhalation. Les symptômes sont des nausées, des vertiges et la somnolence. Veillez à bien aérer le cockpit et la cabine. N'obstruez pas les sorties d'échappement.
- Vérifiez le bon fonctionnement de la manette des gaz, de l'inverseur et de la commande de direction avant de faire démarrer le moteur.
- Fixez le cordon du coupe-circuit du moteur à une partie sûre de vos vêtements ou à un bras ou encore à une jambe lorsque vous naviguez. Si vous quittez accidentellement le poste de commande, le cordon enclenchera le coupe-circuit de sécurité qui arrêtera le moteur.
- Etudiez le droit maritime et les réglementations de l'endroit où vous naviguez - et observez-les.
- Informez-vous en permanence des conditions météorologiques. Vérifiez le bulletin météorologique avant de naviguer. Évitez de naviguer par un temps incertain.
- Dites toujours à quelqu'un où vous allez: remettez un plan de navigation à un responsable. Et veillez à annuler votre plan de navigation à votre retour.
- Faites appel à votre bon sens et à votre jugement lorsque vous naviguez. Soyez conscient de vos capacités et assurez-vous que vous connaissez bien toutes les commandes du bateau dans les différentes conditions de navigation que vous pourriez rencontrer. Naviguez en fonction de vos propres limites et de celles de votre bateau. Naviguez toujours à des vitesses prudentes et soyez attentif aux obstacles et aux autres bateaux.
- Gardez toujours un oeil attentif sur les baigneurs lorsque vous naviguez.
- Restez à l'écart des zones de baignade.
- Si un baigneur se trouve près de vous, passez au point mort et coupez le moteur.
- Este producto emite gases de escape que contienen monóxido de carbono, un gas incoloro e inodoro cuya inhalación puede provocar lesiones cerebrales o incluso la muerte. Entre los síntomas cabe citar náuseas, mareos y somnolencia. Mantenga las zonas de la caseta del timón y el camarote bien ventiladas y evite bloquear las salidas del escape.
- Compruebe el correcto funcionamiento del acelerador, el cambio y la dirección antes de arrancar el motor.
- Fije el accollador del interruptor de parada del motor a un lugar seguro de su ropa o a un brazo o una pierna mientras navegue. Si se ausenta accidentalmente del timón, se extraerá el accollador del interruptor y se parará el motor.
- Conozca los reglamentos y la legislación en materia náutica de la zona en la que navegue, y obsérvelos.
- Permanezca informado sobre las condiciones meteorológicas. Compruebe el parte meteorológico antes de navegar. Evite navegar en condiciones peligrosas.
- Informe siempre a otra persona cuál será su ruta: deje un plan de navegación a una persona responsable y asegúrese de cancelar el plan cuando regrese.
- Utilice el sentido común cuando navegue. Conozca sus propias posibilidades y aptitudes, y asegúrese de conocer cómo responde la embarcación en las distintas condiciones de navegación que puedan surgir. Navegue sin superar sus límites ni los de la embarcación. Navegue siempre a una velocidad segura y permanezca atento a los posibles obstáculos y al tráfico.
- Permanezca siempre atento a la posible presencia de nadadores cuando navegue con el motor fuera borda en marcha.
- Aléjese de las zonas de natación.
- Cuando haya un nadador en el agua cerca de la embarcación, cambie a punto muerto y apague el motor.



EMU00016

FUELING INSTRUCTIONS

⚠ WARNING

GASOLINE AND ITS VAPORS ARE HIGHLY FLAMMABLE AND EXPLOSIVE!

- Do not smoke when refueling, and keep away from sparks, flames, or other sources of ignition.
- Stop engine before refueling.
- Refuel in a well-ventilated area. Refuel portable fuel tanks off the boat.
- Take care not to spill gasoline. If gasoline spills, wipe it up immediately with dry rags.
- Do not overfill the fuel tank.
- Tighten the filler cap securely after refueling.
- If you should swallow some gasoline inhale a lot of gasoline vapor, or get gasoline in your eyes, get immediate medical attention.
- If any gasoline spills onto your skin, immediately wash with soap and water. Change clothing if gasoline spills on it.
- Touch the fuel nozzle to the filler opening or funnel to help prevent electrostatic sparks.

CAUTION:

Use only new clean gasoline which has been stored in clean containers and is not contaminated with water or foreign matter.

FMU00016

INSTRUCTIONS POUR LE CARBURANT

⚠️ AVERTISSEMENT

L'ESSENCE ET LES VAPEURS D'ESSENCE SONT HAUTEMENT INFLAMMABLES ET EXPLOSIVES!

- Ne fumez pas lorsque vous faites le plein de carburant et veillez à ce qu'il n'y ait à proximité aucune source d'étincelles, de flammes ou de chaleur.
- Arrêtez le moteur avant de faire le plein de carburant.
- Procédez au plein de carburant dans un endroit bien ventilé. Remplissez les jerrycans à l'extérieur du bateau.
- Veillez à ne pas renverser de carburant. Si du carburant déborde, essuyez-le immédiatement à l'aide de chiffons secs.
- Ne remplissez pas le réservoir à carburant au ras.
- Serrez fermement le capuchon du réservoir après avoir fait le plein.
- Si vous avalez de l'essence, si vous inhalez de fortes quantités de vapeurs d'essence ou si vous recevez de l'essence dans les yeux, faites-vous immédiatement examiner par un médecin.
- Si vous recevez de l'essence sur la peau, lavez-vous immédiatement avec de l'eau et du savon. Changez de vêtements si vous avez renversé de l'essence dessus.
- Mettez le tube du pistolet de remplissage de la pompe en contact avec l'ouverture du réservoir à carburant afin d'éviter la formation d'étincelles électrostatiques.

ATTENTION:

Utilisez uniquement de l'essence propre qui a été stockée dans des conteneurs propres et qui n'est pas contaminée par de l'eau ou des corps étrangers.

SMU00016

INSTRUCCIONES DE REPOSTAJE DE COMBUSTIBLE

⚠️ ATENCION

LA GASOLINA Y SUS GASES SON SUMAMENTE INFLAMABLES Y EXPLOSIVOS.

- Absténgase de fumar durante el repostaje y manténgase alejado de chispas, llamas u otras fuentes de ignición.
- Pare el motor antes de repostar.
- El repostaje debe realizarse en una zona bien ventilada. Llène los depósitos de combustible portátiles fuera de la embarcación.
- Procure no derramar gasolina. Si se derrama, límpiela de inmediato con trapos secos.
- No llene excesivamente el depósito de combustible.
- Apriete con fuerza la tapa de la boca de llenado después de repostar.
- Si traga accidentalmente gasolina, si inhala abundantes gases de gasolina o si la gasolina entra en contacto con sus ojos, obtenga de inmediato asistencia médica.
- Si la gasolina entra en contacto con su piel, lávela de inmediato con agua y jabón. Cámbiese de ropa si entra en contacto con la gasolina.
- Toque la boca de llenado o el embudo con la pistola del surtidor para evitar la formación de chispas electrostáticas.

PRECAUCION:

Utilice únicamente gasolina fresca que haya estado almacenada en recipientes limpios y que no esté contaminada con agua o cuerpos extraños.



EMU01809

GASOLINE

Recommended gasoline:
Regular unleaded gasoline with a
minimum octane rating of 90
(Research Octane Number)

If knocking or pinging occurs, use a different brand of gasoline or premium unleaded fuel.

EMU01356

ENGINE OIL

Recommended engine oil:
YAMALUBE, TWO STROKE
MOTOR OIL FOR MARINE

If the recommended engine oil is not available, another 2-stroke engine oil with a NMMA-certified TC-W3 rating may be used.

EMU01775

BATTERY REQUIREMENT

CAUTION:

Do not use a battery that does not meet the specified capacity. If a battery which does not meet specifications is used, the electric system could perform poorly or be overloaded, causing electric system damage.

For electric start models, choose a battery which meets the following specifications.

FMU01809

ESSENCE**Essence recommandée:**

Essence normale sans plomb présentant un indice d'octane minimum de 90 (indice d'octane recherche).

Si des cognements ou du cliquetis se produisent, utilisez une autre marque de carburant ou de l'essence super sans plomb.

FMU01356

HUILE MOTEUR**Huile recommandée:**

**HUILE POUR MOTEURS MARINS
DEUX TEMPS YAMALUBE.**

Si l'huile préconisée n'est pas disponible, une autre huile pour moteurs deux temps TC-W3 certifiée NMMA peut être utilisée.

FMU01775

CHOIX DE LA BATTERIE**ATTENTION:**

N'utilisez pas une batterie qui n'offre pas la capacité requise. Si vous utilisez une batterie qui ne répond pas aux spécifications, le circuit électrique risque de présenter des performances médiocres ou d'être en surcharge, provoquant ainsi des dommages électriques.

Pour les modèles à démarreur électrique, choisissez une batterie qui satisfait aux spécifications suivantes:

SMU01809

GASOLINA**Gasolina recomendada:**

Gasolina normal sin plomo con un índice de octano mínimo de 90.

Si se producen detonaciones o explosiones, utilice una marca de gasolina distinta o gasolina súper sin plomo.

SMU01356

ACEITE PARA EL MOTOR**Aceite recomendado:**

**ACEITE YAMALUBE PARA MOTOR
FUERA BORDA NAUTICO DE DOS
TIEMPOS.**

Si no se dispone del aceite de motor recomendado, podrá utilizarse otro aceite para motor de dos tiempos de tipo TC-W3 provisto de una certificación NMMA.

SMU01775

REQUISITOS DE LA BATERÍA**PRECAUCION:**

No utilice una batería que no tenga la capacidad especificada. Si se usa una batería que no cumple las especificaciones, el sistema eléctrico podría funcionar mal o sobrecargarse, provocando el daño de este sistema.

Para modelos de arranque eléctrico, use una batería que cumpla las siguientes especificaciones.



EMU01857

Minimum cold cranking amps
(CCA/EN):

430 amps at -18°C (-0.4°F)

Minimum rated capacity (20HR/IEC):

70 A·h

EMU01395

PROPELLER SELECTION

The performance of your outboard motor will be critically affected by your choice of propeller, as an incorrect choice could adversely affect performance and could also seriously damage the motor. Engine speed depends on the propeller size and boat load. If engine speed is too high or too low for good engine performance, this will have an adverse effect on the engine.

Yamaha outboard motors are fitted with propellers chosen to perform well over a range of applications, but there may be uses where a propeller with a different pitch would be more appropriate. For a greater operating load, a smaller-pitch propeller is more suitable as it enables the correct engine speed to be maintained. Conversely, a larger-pitch propeller is more suitable for a smaller operating load.

Yamaha dealers stock a range of propellers, and can advise you and install a propeller on your outboard that is best suited to your application.

FMU01857

Ampères minimum pour le démarrage à froid (CCA/EN):
430 ampères à -18°C (-0,4°F)
Capacité nominale minimum (20HR/IEC):
70 A·h

SMU01857

Corriente mínima de arranque en frío (CCA/EN):
430 amps a -18°C
Capacidad nominal mínima (20HR/IEC):
70 A·h

FMU01395

CHOIX DE L'HELICE

Les performances de votre bateau seront considérablement influencées par votre choix d'hélice. Une hélice mal adaptée pourrait en réduire fortement les performances et causer de graves dégâts au moteur. Le régime du moteur est fonction de la taille de l'hélice et de la charge du bateau. Si le régime est trop élevé ou insuffisant pour de bonnes performances, l'effet sur le moteur sera inverse.

Les moteurs hors-bord Yamaha sont équipés d'hélices sélectionnées en vue de fournir de bonnes performances dans toute une série d'applications, mais il peut y avoir des domaines d'utilisation où une hélice présentant un pas différent serait plus efficace. Ainsi, une hélice à petit pas convient mieux à une charge de fonctionnement plus importante, car elle permet de maintenir le moteur à un régime adéquat. Inversement, une hélice à grand pas s'adapte mieux à un bateau naviguant à charge réduite.

Les distributeurs Yamaha disposent de toute une gamme d'hélices en stock et peuvent vous conseiller et installer l'hélice qui convient le mieux à votre bateau et à l'usage que vous en faites.

SMU01395

SELECCIÓN DE LA HÉLICE

El rendimiento del motor fuera borda se verá afectado en gran medida por la elección de la hélice, ya que una hélice incorrecta puede reducir el rendimiento y también dañar gravemente el motor. La velocidad del motor depende del tamaño de la hélice y de la carga de la embarcación. Si la velocidad del motor es demasiado elevada o demasiado reducida para aportar un correcto rendimiento, este hecho ejercerá un efecto adverso sobre el motor.

Los motores fuera borda Yamaha están equipados con hélices seleccionadas para rendir correctamente en una serie de aplicaciones, aunque habrá situaciones en las que una hélice provista de un paso distinto resulte más apropiada. Para mayores cargas en funcionamiento, una hélice provista de un paso menor resulta más indicada, ya que permite mantener la velocidad correcta del motor. En cambio, una hélice dotada de un paso mayor resultaría más adecuada para menores cargas en funcionamiento.

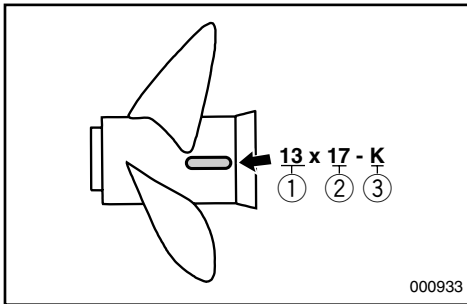
Los concesionarios Yamaha cuentan con una gama de hélices y pueden aconsejarle e instalar en su motor fuera borda una hélice que resulte indicada para su aplicación.



NOTE: _____

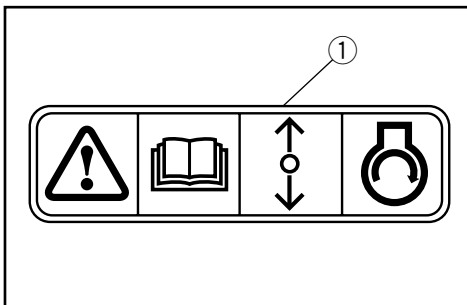
At full throttle and under a maximum boat load, the engine's rpm should be within the upper half of the full throttle operating range, as listed in "SPECIFICATIONS" on page 4-1. Select a propeller which fulfills this requirement.

If operating under conditions which allow the engine's rpm to rise above the maximum recommended range (such as light boat loads), reduce the throttle setting to maintain the rpm in the proper operating range.



- ① Propeller diameter (in inches)
- ② Propeller pitch (in inches)
- ③ Type of propeller (propeller mark)

Refer to the section "CHECKING PROPELLER" for instructions on propeller removal and installation.



EMU01208

START-IN-GEAR PROTECTION

Yamaha outboard motors which have the pictured label ① affixed to them or Yamaha approved remote control units are equipped with start-in-gear protection device(s). This feature permits the engine to be started only when it is Neutral. Always select Neutral before starting the engine.

N.B.: _____

Lorsque le moteur tourne à pleins gaz et que le bateau est à la charge maximale, le régime du moteur doit être compris dans la moitié supérieure de sa plage de fonctionnement telle que stipulée dans les “CARACTERISTIQUES” à la page 4-1. Sélectionnez une hélice qui satisfait à cette condition d'utilisation.

Si vous utilisez le moteur dans des conditions qui font monter le régime du moteur au-delà de la plage maximale recommandée (par exemple avec un bateau à faible charge), réduisez les gaz pour maintenir le moteur dans la plage de fonctionnement appropriée.

- ① Diamètre de l'hélice (en pouces)
- ② Pas de l'hélice (en pouces)
- ③ Type de l'hélice (marque d'hélice)

Pour les instructions de dépose et d'installation de l'hélice, reportez-vous à la section “CONTROLE DE L'HELICE”.

FMU01208

DISPOSITIF DE PROTECTION CONTRE LE DEMARRAGE EN PRISE

Les moteurs hors-bord Yamaha identifiés par l'étiquette ① et les unités de commande à distance agréés par Yamaha sont équipés d'un (de) dispositif(s) de protection contre le démarrage en prise. Cette fonction ne permet au moteur de démarrer que lorsqu'il est au point mort. Par conséquent, sélectionnez toujours le point mort avant de faire démarrer le moteur.

NOTA: _____

A plena aceleración y con una carga máxima de la embarcación, la velocidad del motor (en rpm) debe encontrarse en la mitad superior del margen de funcionamiento a plena aceleración, tal y como se indica en la sección “ESPECIFICACIONES” de la página 4-1. Seleccione una hélice que cumpla este requisito.

Si se utiliza en situaciones en las que la velocidad del motor (en rpm) se eleva por encima del margen máximo recomendado (por ejemplo, con cargas ligeras de la embarcación), reduzca la aceleración para mantener la velocidad (en rpm) dentro del margen de funcionamiento correcto.

- ① Diámetro de la hélice (en pulgadas)
- ② Paso de la hélice (en pulgadas)
- ③ Tipo de hélice (marca de la hélice)

Para las instrucciones de desmontaje e instalación de la hélice, consulte el apartado de “COMPROBACIÓN DE LA HÉLICE”.

SMU01208

PROTECCIÓN CONTRA EL ARRANQUE CON MARCHA PUESTA

Los motores fuera borda Yamaha a los que está fijada la etiqueta ① mostrada o las unidades de control remoto aprobadas por Yamaha, están equipados con un dispositivo de protección contra arranque con marcha puesta. Esta característica impide que se pueda arrancar el motor a menos que la palanca de cambio se encuentre en punto muerto. Seleccione siempre punto muerto antes de arrancar el motor.

EMC00010



Chapter 2

BASIC COMPONENTS

MAIN COMPONENTS.....2-1

OPERATIONS OF CONTROLS AND OTHER FUNCTIONS2-2

Fuel tank2-2

Choke knob2-3

Remote control2-3

Trim tab2-8

Trim angle adjusting rod2-9

Warning indicator lamp.....2-9

Trim meter2-9

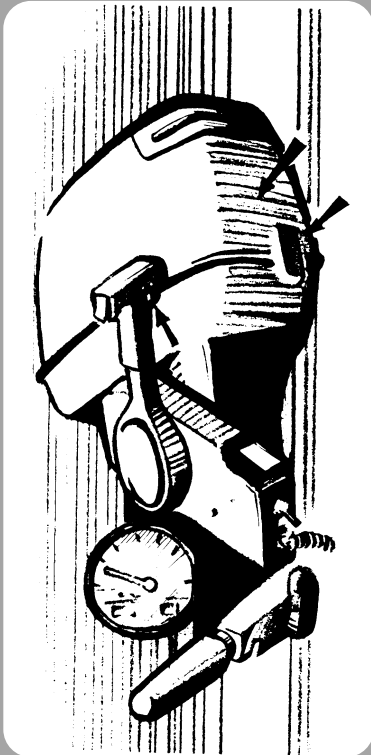
Tilt lock mechanism2-10

Tilt support lever2-10

Top cowling lock levers2-10

WARNING SYSTEM2-11

Overheat warning.....2-11



Chapitre 2

COMPOSANTS DE BASE

COMPOSANTS PRINCIPAUX2-1

FONCTIONNEMENT DES COMMANDES ET DES AUTRES

FONCTIONS	2-2
Réservoir à carburant	2-2
Bouton de choke.....	2-3
Boîtier de commande à distance.....	2-3
Compensateur.....	2-8
Tige de réglage de l'angle d'assiette	2-9
Témoin d'avertissement	2-9
Indicateur d'assiette	2-9
Mécanisme de verrouillage d'inclinaison.....	2-10
Levier de support d'inclinaison	2-10
Leviers de verrouillage du capot	2-10
SYSTEME D'AVERTISSEMENT	2-11
Système d'avertissement de surchauffe.....	2-11

Capítulo 2

COMPONENTES BÁSICOS

PRINCIPALES COMPONENTES2-1

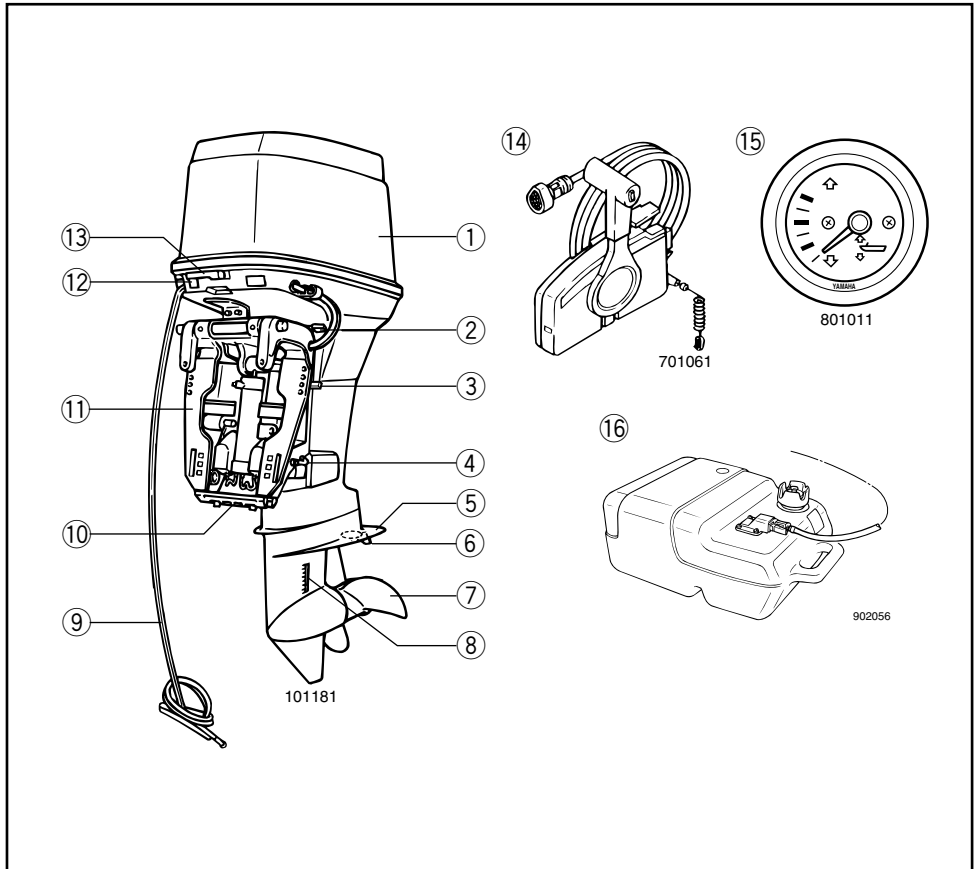
FUNCIONAMIENTO DE LOS MANDOS Y OTRAS FUNCIONES

.....	2-2
Depósito de combustible	2-2
Mando del estrangulador	2-3
Palanca de control remoto.....	2-3
Aleta de compensación.....	2-8
Varilla de ajuste del ángulo de asiento	2-9
Piloto de aviso.....	2-9
Medidor de asiento.....	2-9
Mecanismo de bloqueo de la inclinación	2-10
Palanca de soporte de la inclinación	2-10
Palancas de bloqueo de la cubierta superior.....	2-10
SISTEMA DE ALARMA	2-11
Alarma de sobrecalentamiento.....	2-11



EMU01206

MAIN COMPONENTS



- ① Top cowling
- ② Tilt support lever
- * ③ Tilt lock lever
- ④ Trim angle adjusting rod
- ⑤ Anti cavitation plate
- ⑥ Trim tab (Anode)
- ⑦ Propeller
- ⑧ Cooling water inlet
- ⑨ Battery cable

- ⑩ Anode
- ⑪ Clamp bracket
- ⑫ Choke knob
- ⑬ Cowling lock lever
- ⑭ Remote control box
- * ⑮ Trim meter
- * ⑯ Fuel tank

* May not be exactly as shown; also may not be included as standard equipment on all models.

FMU01206

COMPOSANTS PRINCIPAUX

- ① Capot supérieur
 - ② Levier de support de relevage
 - * ③ Levier de verrouillage de relevage
 - ④ Tige de réglage de l'angle d'assiette
 - ⑤ Plaque anticavitation
 - ⑥ Aileron d'assiette (anode)
 - ⑦ Hélice
 - ⑧ Prise d'eau de refroidissement
 - ⑨ Câble de battery
 - ⑩ Anode
 - ⑪ Support de bridage
 - ⑫ Bouton du starter
 - ⑬ Levier de verrouillage du capot
 - ⑭ Boîtier de commande à distance
 - * ⑮ Indicateur d'assiette
 - * ⑯ Réservoir à carburant
- * Peut ne pas être exactement comme illustré ; peut également ne pas être inclus comme équipement standard sur tous les modèles.

SMU01206

PRINCIPALES COMPONENTES

- ① Cubierta superior
 - ② Palanca de soporte de la inclinación
 - * ③ Palanca de bloqueo de la inclinación
 - ④ Varilla de ajuste del ángulo de asiento
 - ⑤ Placa anticavitación
 - ⑥ Aleta de compensación (ánodo)
 - ⑦ Hélice
 - ⑧ Entrada del agua de refrigeración
 - ⑨ Cable de la batería
 - ⑩ Anodo
 - ⑪ Soporte de abrazadera
 - ⑫ Tirador del estrangulador
 - ⑬ Palanca de bloqueo de la cubierta
 - ⑭ Caja de control remoto
 - * ⑮ Medidor de asiento
 - * ⑯ Depósito de combustible
- * Puede no ser exactamente como se ilustra y tampoco incluirse como equipo de serie en todos los modelos.



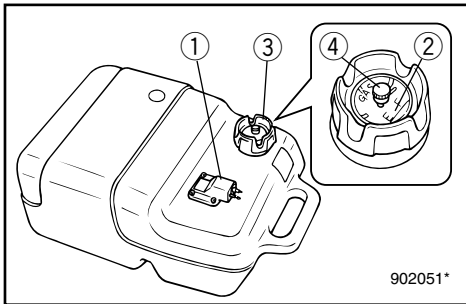
EMC20010

OPERATIONS OF CONTROLS AND OTHER FUNCTIONS

EMC21112

FUEL TANK

If your model was equipped with a portable fuel tank, its function is as follows.



- ① Fuel hose joint
- ② Fuel meter (If equipped)
- ③ Fuel tank cap
- ④ Air vent screw (If equipped)

⚠ WARNING

The fuel tank supplied with this engine is its dedicated fuel reservoir and must not be used as a fuel storage container.

Commercial users should conform to relevant licensing or approval authority regulations.

Fuel hose joint

This connector is provided for connecting or disconnecting fuel hose.

EMU00044

Fuel Meter

This meter is on the fuel tank cap. It shows current fuel quantity in the fuel tank approximately.

Fuel tank cap

This cap is for filling fuel. To remove it, turn it counterclockwise.

Air Vent screw

This screw is on the fuel tank cap. To loosen it, turn it counterclockwise.

FMC20010

FUNCTIONNEMENT DES COMMANDES ET DES AUTRES FONCTIONS

FMC21012

RESERVOIR A CARBURANT

Si votre modèle a été équipé d'un réservoir à carburant portable, il fonctionne de la manière suivante.

- ① Raccord de tuyau d'alimentation
- ② Jauge à carburant (si équipé)
- ③ Bouchon du réservoir à carburant
- ④ Vis de purge d'air (si équipé)

Raccord de tuyau d'alimentation

Ce raccord est destiné à assurer le branchement ou le débranchement du tuyau d'alimentation.

FMU00044

Jauge à carburant

Cette jauge se trouve sur le bouchon du réservoir à carburant. Elle indique la quantité approximative de carburant contenue dans le réservoir à carburant.

Bouchon du reservoir a carburant

Ce bouchon obture l'orifice de remplissage de carburant. Pour l'enlever, tournez-le dans le sens contraire des aiguilles d'une montre.

Vis de purge d'air

Cette vis se trouve sur le bouchon du réservoir à carburant. Pour l'enlever, tournez-la dans le sens contraire des aiguilles d'une montre.

SMC20010

FUNCIONAMIENTO DE LOS MANDOS Y OTRAS FUNCIONES

SMC21012

DEPOSITO DE COMBUSTIBLE

Si su modelo está provisto de un depósito de combustible portátil, funcionará de la siguiente manera.

- ① Conector del tubo de combustible
- ② Indicador de nivel de combustible (de estar provisto)
- ③ Tapa del depósito de combustible
- ④ Tornillo del respiradero (de estar provisto)

Conector del tubo de combustible

Este conector se incluye para conectar o desconectar el tubo de combustible.

SMU00044

Indicador de nivel de combustible

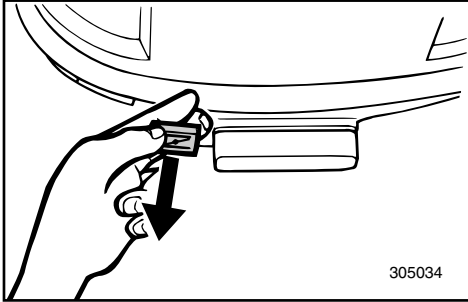
Este indicador se encuentra situado en la tapa del depósito de combustible. Muestra la cantidad aproximada de combustible que queda en el depósito.

Tapa del depósito de combustible

Esta tapa se retira al repostar combustible. Para retirarla, gírela en sentido contrario a las agujas del reloj.

Torrillo del respiradero

Este tornillo está situado en la tapa del depósito de combustible. Para aflojarlo, gírelo en sentido contrario a las agujas del reloj.



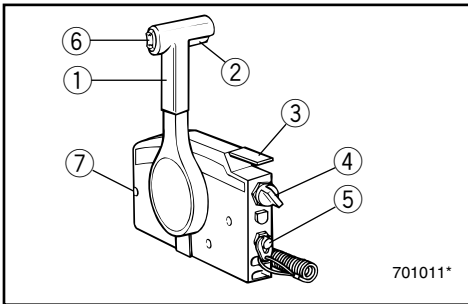
EMC42010

CHOKE KNOB

Pulling out this knob (setting it to ON) supplies a rich mixture required to start the engine.

NOTE:

The choke knob for Remote control model has the same function as the choke switch on the remote control box.



EMU00092*

REMOTE CONTROL

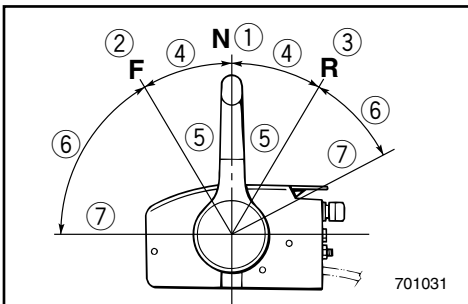
Both the shifter and the throttle are actuated by the remote control lever. Additionally, the remote control also has the electrical switches.

- ① Remote control lever
- ② Neutral interlock trigger
- ③ Neutral throttle lever
- ④ Main switch / Choke switch
- ⑤ Engine stop lanyard switch
- ⑥ Power trim and tilt switch (if equipped)
- ⑦ Throttle friction adjusting screw

EMU00098

Remote Control Lever

Moving the lever forward from the Neutral position engages Forward gear. Pulling the lever back from Neutral engages Reverse. The engine will continue to run at idle until the lever is moved about 35° (a detent can be felt). Moving the lever farther opens the throttle, and the engine will begin to accelerate.



- ① Neutral
- ② Forward
- ③ Reverse
- ④ Shift
- ⑤ Fully closed
- ⑥ Throttle
- ⑦ Fully open

FMC42010

BOUTON DE CHOKE

Une traction sur ce bouton (sur la position "MARCHE" permet d'augmenter la richesse du mélange en vue du démarrage du moteur.

N.B.: _____

Le bouton de starter du modèle à commande à distance remplit la même fonction que le contacteur de starter sur le boîtier de commande à distance.

FMU00092*

BOITIER DE COMMANDE A DISTANCE

L'inverseur et le papillon des gaz sont tous deux actionnés par le levier de la commande à distance. Cette commande comporte également les contacteurs électriques.

- ① Levier de commande à distance
- ② Commande de verrouillage de point mort
- ③ Levier de commande du papillon des gaz au point mort
- ④ Contacteur principal / Contacteur de starter
- ⑤ Cordon/cope-contact de sécurité
- ⑥ Contacteurs d'assiette et de relevage assistés (si équipé)
- ⑦ Vis de réglage de friction de la poignée d'accélérateur

FMU00098

Lever de commande à distance

En poussant le levier du point mort vers l'avant, on enclenche le pignon de marche avant. En le ramenant du point mort vers l'arrière, on engage le pignon de marche arrière. Le moteur continue à tourner au ralenti jusqu'à ce que l'on déplace le levier de 35° (on sent une résistance). Au-delà de 35°, le levier commande l'ouverture du papillon des gaz et le moteur commence à accélérer.

- ① Point mort
- ② Marche avant
- ③ Marche arrière
- ④ Inverseur
- ⑤ Ralenti
- ⑥ Accélérateur
- ⑦ Pleine puissance

SMC42010

MANDO DEL ESTRANGULADOR

Si se extrae este mando (posición ON), se suministra la mezcla fuerte necesaria para arrancar el motor.

NOTA: _____

El mando de estrangulador del modelo provisto de control remoto realiza la misma función que el interruptor de estrangulador situado en la caja de control remoto.

SMU00092*

CAJA DE CONTROL REMOTO

Tanto el cambio de marcha como el acelerador se accionan mediante la palanca de control remoto. Además, en este mando se encuentran los interruptores eléctricos.

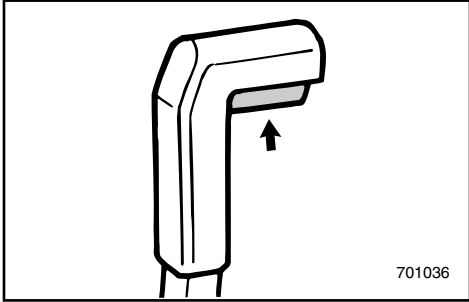
- ① Palanca de control remoto
- ② Activador de enclavamiento de punto muerto
- ③ Palanca de aceleración en punto muerto
- ④ Interruptor principal/Interruptor de estrangulador
- ⑤ Interruptor del acollador de parada del motor
- ⑥ Interruptor de asiento e inclinación asistidos (si dispone de esta prestación)
- ⑦ Tornillo de ajuste de la fricción del acelerador

SMU00098

Palanca de control remoto

Al mover la palanca hacia adelante desde la posición de punto muerto, se engrana la marcha de avance. Si se tira de la palanca hacia atrás desde la posición de punto muerto, se engranará la marcha atrás. El motor seguirá funcionando a velocidad de ralenti hasta que se mueva la palanca aproximadamente 35° (se sentirá un paso de trinquete). Si se mueve la palanca más de 35°, se abrirá el acelerador y empezará a acelerarse el motor.

- ① Punto muerto
- ② Avance
- ③ Marcha atrás
- ④ Cambio
- ⑤ Completamente cerrado
- ⑥ Acelerador
- ⑦ Completamente abierto



EMU00099

Neutral Interlock Trigger

To shift out of Neutral, the neutral interlock trigger of the remote control lever must first be pulled up.

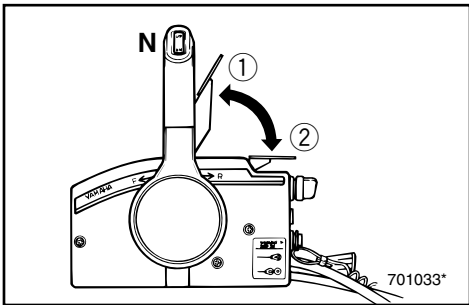
EMU00100

Neutral Throttle Lever

To open the throttle without shifting into either Forward or Reverse, place the remote control lever in the Neutral position and lift the neutral throttle lever.

NOTE: _____

The neutral throttle lever will operate only when the remote control lever is in Neutral. The remote control lever will operate only when the neutral throttle lever is in the closed position.



- ① Fully open
- ② Fully closed

FMU00099

Commande de verrouillage de point mort

Pour quitter le point mort, relevez d'abord la commande de verrouillage de point mort du levier de commande à distance.

SMU00099

Activador de enclavamiento de punto muerto

Para cambiar desde punto muerto, antes debe tirarse hacia arriba del activador de enclavamiento de punto muerto situado en la palanca de control remoto.

FMU00100

Levier de commande du papillon des gaz au point mort

Pour ouvrir le papillon des gaz sans enclencher le pignon de marche avant ou arrière, placez le levier de commande à distance au point mort et soulevez le levier de commande du papillon des gaz au point mort.

N.B.: _____

Le levier de commande du papillon des gaz au point mort ne fonctionne que si le levier de commande à distance est au point mort. Et celui-ci ne fonctionne que si le levier de commande du papillon des gaz au point mort est en position fermée.

- ① Ouverture complète
- ② Fermeture complète

SMU00100

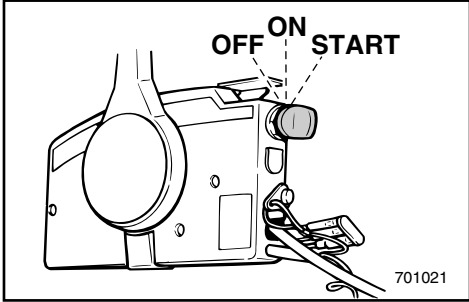
Palanca de aceleración en punto muerto

Para abrir el acelerador sin cambiar a marcha de avance o marcha atrás, sitúe la palanca de control remoto en la posición de punto muerto y levante la palanca de aceleración en punto muerto.

NOTA: _____

La palanca de aceleración en punto muerto sólo funciona cuando la palanca de control remoto se encuentra en la posición de punto muerto. La palanca de control remoto sólo funcionará cuando la palanca de aceleración en punto muerto se halle en la posición cerrada.

- ① Completamente abierta
- ② Completamente cerrada



EMC48110

Main switch

The main switch controls the ignition system; its operation is described below.

● **OFF**

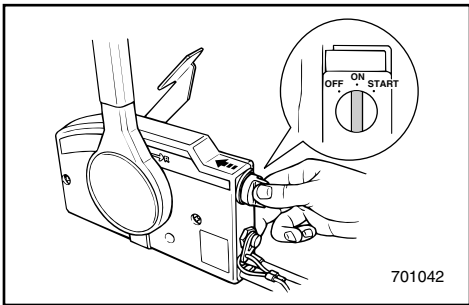
Electrical circuits switched off.
(The key can be removed.)

● **ON**

Electrical circuits switched on.
(The key cannot be removed.)

● **START**

Starter-motor will turn and start engine.
(When the key is released, it returns automatically to "ON".)



EMC50310

Choke switch

While the main switch is being pressed in at "ON" or "START", the choke system will switch on, to supply a rich mixture required to start the engine. (When the key is released, it will switch off automatically.)

FMC48110

Contacteur principal

Le contacteur principal commande le système d'allumage; son fonctionnement est décrit ci-dessous.

• ARRET

Les circuits électriques sont mis hors tension. (La clé peut être enlevée.)

• MARCHÉ

Les circuits électriques sont mis sous tension. (La clé ne peut être enlevée.)

• DEMARRAGE

Le moteur du démarreur tourne et fait démarrer le moteur. (Lorsque la clé est relâchée, elle revient automatiquement en position "ON".)

SMC48110

Interruptor principal

El interruptor principal controla el sistema de encendido. Su funcionamiento se describe a continuación.

• OFF

Se desactivan los circuitos eléctricos. (Se puede extraer la llave.)

• ON

Se activan los circuitos eléctricos. (No se puede extraer la llave.)

• START

El motor de arranque gira y se arranca el motor. (Cuando se suelta la llave, vuelve automáticamente a la posición "ON".)

FMC50310

Contacteur de starter

Lorsque vous maintenez le contacteur principal sur la position "ON" ou "START", le système de starter est enclenché de façon à alimenter le mélange riche requis pour le démarrage du moteur. (Lorsque vous relâchez le bouton, le système est automatiquement désactivé.)

SMC50310

Interruptor de estrangulador

Mientras se mantenga pulsado el interruptor principal en la posición "ON" (encendido) o "START" (arranque), se activará el sistema de estrangulador para suministrar la mezcla rica necesaria para arrancar el motor. (Cuando se suelta la llave, se desactiva automáticamente.)



EMC28210

Engine stop lanyard switch

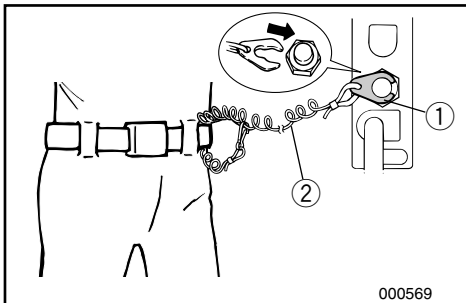
The lock-plate on the end of the lanyard must be attached to the engine stop switch for the engine to run. The lanyard should be attached to a secure place on the operator's clothing, or arm or leg. Should the operator fall overboard or leave the helm, the lanyard will pull out the lock plate, stopping ignition to the engine. This will prevent the boat from running away under power.

⚠ WARNING

- Attach the engine stop switch lanyard to a secure place on your clothing, your arm or leg while operating.
- Do not attach the lanyard to clothing that could tear loose. Do not route the lanyard in such a way that it could become entangled, preventing it from functioning.
- Avoid accidentally pulling the lanyard during normal operation. Loss of engine power means the loss of most steering control. Also, without engine power, the boat could slow rapidly. This could cause people and objects in the boat to be thrown forward.

NOTE:

The engine cannot be started with the lock-plate removed.



- ① Lock-plate
- ② Lanyard

FMC28210

Cordon/coupe-contact de sécurité

Le coupe-contact de sécurité à l'extrémité du cordon doit être fixé au coupe-circuit du moteur pour que celui-ci fonctionne. Le cordon doit être fixé à un endroit sûr de la tenue (ou au bras ou encore à la jambe) du pilote du bateau. Si le pilote passe par-dessus bord ou quitte son poste, le cordon va retirer le coupe-contact, interrompant ainsi le circuit d'allumage du moteur. Ce dispositif permet d'empêcher le bateau de continuer à naviguer seul.

⚠️ AVERTISSEMENT

- Fixez le cordon du coupe-circuit du moteur à une partie sûre de vos vêtements ou à un bras ou encore à une jambe lorsque vous naviguez.
- Ne fixez pas le cordon à un vêtement qui pourrait se déchirer. Évitez également d'emmêler le cordon, ce qui pourrait l'empêcher de remplir son rôle.
- Évitez de tirer accidentellement le cordon en cours de navigation normale. Une perte de puissance du moteur signifie une perte importante de contrôle du bateau. De plus, une brusque perte de puissance ralentit très fortement le bateau, ce qui pourrait projeter vers l'avant les occupants et les objets qui ne sont pas fixés.

N.B.:

Le moteur ne peut démarrer lorsque la plaquette de coupe-contact a été enlevée.

- ① Coupe-contact de sécurité
- ② Cordon

SMC28210

Interruptor del acollador de parada del motor

Para que funcione el motor, la placa de bloqueo situada en el extremo del acollador se debe fijar al interruptor de parada del motor. El acollador debe fijarse a un lugar seguro de la ropa del operador, o a un brazo o una pierna. En el supuesto de que el operador caiga al agua o abandone el timón, el acollador extraerá la placa de bloqueo, interrumpiendo el encendido del motor y evitando que la embarcación se aleje incontrolada.

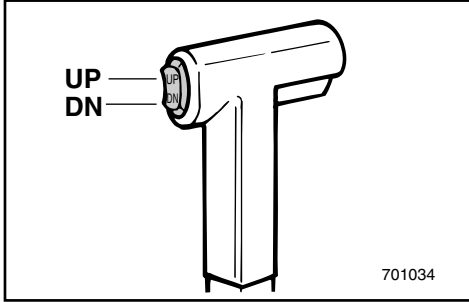
⚠️ ATENCION

- Mientras el motor esté en marcha, fije el acollador del interruptor de parada del motor a un lugar seguro de su ropa o a un brazo o una pierna.
- No asegure el acollador a ropa que pueda soltarse, ni lo encamine de forma que pueda enredarse, ya que no funcionará.
- Evite tirar accidentalmente del acollador durante el funcionamiento normal del motor. La pérdida de potencia del motor se traducirá en la pérdida de la mayor parte del control de dirección. Además, sin la potencia del motor, la embarcación podría desacelerar rápidamente, provocando que los tripulantes y objetos de la embarcación saliesen despedidos.

NOTA:

El motor no se puede arrancar si la placa de bloqueo está retirada.

- ① Placa de bloqueo
- ② Acollador



EMU01331

Power Trim/Tilt Switch

The power trim/tilt adjusts the motor angle in relation to the transom. The power trim/tilt switch is located on the remote control lever grip. Pushing the switch "UP" trims the motor up, then tilts the motor up. Pressing the switch "DN" tilts the motor down and trims the motor down. When the switch button is released, the motor will stop in its current position.

NOTE: _____

Refer to the sections "ADJUSTING TRIM ANGLE" and "TILTING UP/DOWN" in Chapter 3 for instructions on usage.

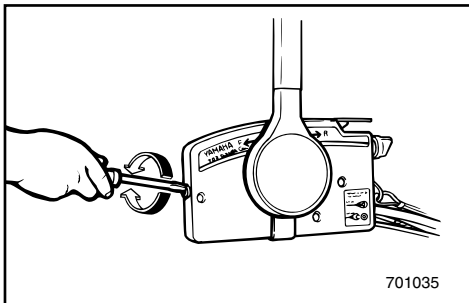
EMC87011

Throttle friction adjusting screw

A friction device in the remote control box provides resistance to movement of the remote control lever.

This is adjustable for operator preference. An adjusting screw is located at the front of the remote control box.

Resistance	Screw
Increase	Turn clockwise
Decrease	Turn counterclockwise



⚠ WARNING _____

Do not overtighten the friction adjusting screw.

If there is too much resistance, it may be difficult to move the lever, which could result in an accident.

FMU01331

Contacteurs d'assiette et de relevage assistés

Le dispositif d'assiette et de relevage assistés règle l'angle formé par le moteur avec la barre d'arcasse. Le contacteur d'assiette et de relevage assistés se situent sur la poignée du levier de commande à distance. Une pression sur le bouton "UP" corrige l'assiette du moteur vers le haut et, ensuite, le relève. Une pression sur le bouton "DN" corrige l'assiette du moteur vers le bas et, ensuite, l'abaisse. Il suffit de relâcher le bouton du contacteur pour que la correction d'assiette et de relevage du moteur stoppe.

N.B.: _____

Pour les instructions d'utilisation, reportez-vous aux sections "RÉGLAGE DE L'ANGLE D'ASSIETTE" et "RELEVAGE/ABAISSEMENT DU HORS-BORD" dans le Chapitre 3.

SMU01331

Interrupción de asiento e inclinación asistidos

El mecanismo de asiento e inclinación asistidos ajusta el ángulo del motor en relación con el peto de popa. El interruptor de asiento e inclinación asistidos está situado en el puño de la palanca de control remoto. Si se empuja el interruptor hacia UP (arriba), sube el asiento del motor y el motor se inclina hacia arriba. Si se empuja el interruptor hacia DN (abajo), el motor se inclina hacia abajo y baja el asiento del motor. Cuando se suelta el botón del interruptor, el motor se detiene en la posición en la que se encuentra en ese momento.

NOTA: _____

Consulte las instrucciones de manejo en las secciones "AJUSTE DEL ÁNGULO DE ASIEN-TO" e "INCLINACIÓN ASCENDENTE/DESCENDENTE" en el Capítulo 3.

FMC87011

Vis de réglage de friction de la poignée d'accélérateur

Un dispositif à friction situé dans le boîtier de commande à distance offre une résistance au déplacement du levier de commande à distance. L'intensité de cette friction est réglable suivant les préférences du pilote au moyen d'une vis de réglage située à l'avant du boîtier de commande à distance.

Résistance	Vis
Augmenter	Tournez dans le sens horaire
Diminuer	Tournez dans le sens antihoraire

SMC87011

Tornillo de ajuste de la fricción del acelerador

Un dispositivo de fricción situado en la caja de control remoto ofrece resistencia al movimiento de la palanca de control remoto. Puede ajustarse de acuerdo con las preferencias del operador. En la parte delantera de la caja de control remoto está situado un tornillo de ajuste.

Resistencia	Tornillo
Aumentar	Girar en el sentido de las agujas del reloj
Reducir	Girar en sentido contrario a las agujas del reloj

⚠ ATENCION _____

No apriete excesivamente el tornillo de ajuste de la fricción. Si la resistencia es excesiva, resultará difícil mover la palanca, con el consiguiente riesgo de accidente.

⚠ AVERTISSEMENT _____

Ne serrez pas exagérément la vis de réglage de friction. Si le réglage offre une trop grande résistance, il pourra être difficile d'actionner le levier d'accélérateur, ce qui risque de provoquer un accident.



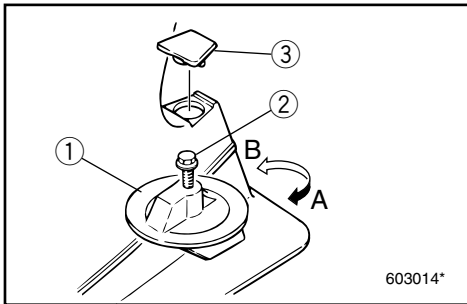
EMD04011

TRIM TAB

The trim tab should be adjusted so that the steering control can be turned to either the right or left by applying the same amount of force.

⚠WARNING

An improperly adjusted trim tab may cause difficult steering. Always test run after the trim tab has been installed or replaced to be sure steering is correct. Be sure you have tightened the bolt after adjusting the trim tab.



- ① Trim tab
- ② Bolt
- ③ Cap

Boat tends to veer	The rear end of trim tab
To the left (port side)	Turn the left(port side), "A" in the figure
To the right (starboard side)	Turn the right(starboard side), "B" in the figure

CAUTION:

The trim tab also serves as an anode to protect the engine from electrochemical corrosion.

Never paint the trim tab as it will become ineffective as an anode.

FMD04011

COMPENSATEUR

Le compensateur doit être réglé de telle sorte que la commande de direction puisse être tournée vers la droite et vers la gauche en appliquant une pression identique.

⚠️ AVERTISSEMENT

Un compensateur incorrectement réglé peut entraîner des problèmes au niveau de la commande de direction. Il convient par conséquent de toujours effectuer un essai après l'installation ou le remplacement du compensateur pour s'assurer que la direction ne présente aucun problème. Après le réglage, vérifiez si le boulon du compensateur est correctement serré.

- ① Compensateur
- ② Boulon
- ③ Capuchon

Le bateau a tendance à virer	Tournez l'extrémité arrière de l'aileron d'assiette
Vers la gauche (bâbord)	Tournez-la vers la gauche "A" dans la Fig.
Vers la droite (tribord)	Tournez-la vers la droite "B" dans la Fig.

ATTENTION:

Le compensateur doit également servir d'anode pour protéger le moteur contre la corrosion électrochimique. Par conséquent, ne jamais peindre le compensateur, car il deviendrait inefficace comme anode.

SMD04011

ALETA DE COMPENSACION

La aleta de compensación debe ajustarse de forma que el mando de dirección pueda girarse a derecha o a izquierda aplicando la misma cantidad de fuerza.

⚠️ ATENCION

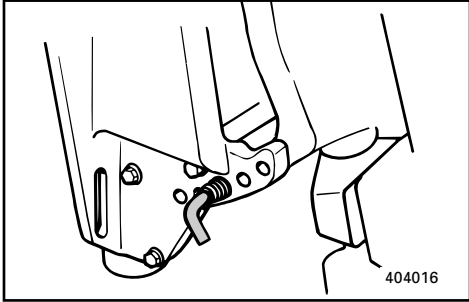
Una aleta de compensación ajustada incorrectamente puede dificultar el control de la dirección de la embarcación. Realice siempre una prueba de navegación después de instalar o cambiar la aleta de compensación, para comprobar que la dirección funciona correctamente. Asegúrese de apretar el perno después de ajustar la aleta de compensación.

- ① Aleta de compensación
- ② Perno
- ③ Tapa

La embarcación tiende a virar	Extremo posterior de la aleta de compensación
A la izquierda (babor)	Girar a la izquierda ("A" en la figura)
A la derecha (estribor)	Girar a la derecha ("B" en la figura)

PRECAUCION:

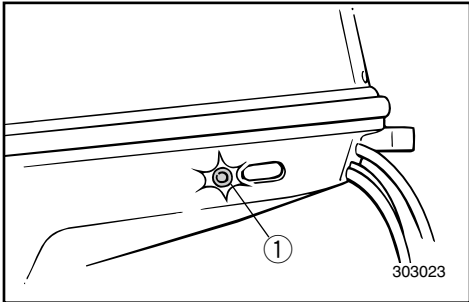
La aleta de compensación también actúa como ánodo para proteger el motor contra la corrosión electroquímica. No pinte nunca la aleta de compensación, ya que si lo hace dejará de funcionar como ánodo.



EMU01297

TRIM ANGLE ADJUSTING ROD

The position of the trim angle adjusting rod determines the minimum trim angle of the outboard motor in relation to the transom.

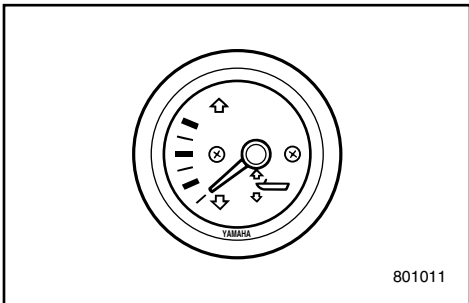


EMD22110

WARNING INDICATOR LAMP

If the engine develops a condition which is cause for warning, the lamp on the starboard side of the bottom cowling lights up. Refer to the section "WARNING SYSTEM" for details of this function.

① Warning indicator lamp



EMD26010

TRIM METER (for Power trim and tilt model)

This meter shows the trim angle of your outboard.

NOTE: _____

Memorize the trim angles that work best for your boat under different conditions. Adjust the trim angle to the desired setting by operating the power trim and tilt switch.

FMU01297

TIGE DE REGLAGE DE L'ANGLE D'ASSIETTE

La position de la tige de réglage de l'angle d'assiette du moteur hors-bord détermine l'angle d'assiette minimum par rapport à l'arcasse.

SMU01297

VARILLA DE AJUSTE DEL ÁNGULO DE TRIMADO

La posición de la varilla de ajuste del ángulo de trimado determina el ángulo de trimado mínimo del motor fuera borda en relación con el brazo transversal.

FMD22110

TÉMOIN D'AVERTISSEMENT

Si le moteur présente un dysfonctionnement, la lampe d'avertissement située à l'avant du capot inférieur s'allume.

Les trois témoins situés sur le capot inférieur indiquent également le niveau d'huile.

Voir la section "SYSTEME D'AVERTISSEMENT" pour plus de détails sur cette fonction.

① Témoin d'avertissement

SMD22110

PILOTO DE AVISO

Si en el motor se produce una situación anómala, se encenderá el piloto de aviso situado en el lado de estribor de la cubierta inferior.

Consulte el apartado titulado "SISTEMA DE AVISO" para obtener más detalles sobre esta función.

① Piloto indicador de aviso

FMD26010

INDICATEUR D'ASSIETTE (modèle à inclinaison et assiette assistées)

Cet indicateur donne l'angle d'assiette du moteur hors-bord.

N.B.: _____

Mémorisez les meilleurs angles d'assiette pour votre bateau sous diverses conditions de navigation. Réglez l'angle d'assiette en actionnant le contacteur d'assiette et de relevage assistés.

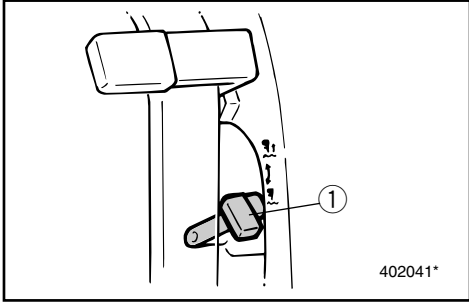
SMD26010

MEDIDOR DE ASIEN TO (modelo provisto de asiento e inclinación asistidos)

Este medidor muestra el ángulo de asiento del motor fuera borda.

NOTA: _____

Memorice los ángulos de asiento que mejor funcionan con su embarcación en distintas condiciones de navegación. Ajuste el ángulo de asiento a la posición deseada accionando el interruptor de asiento e inclinación asistidos.

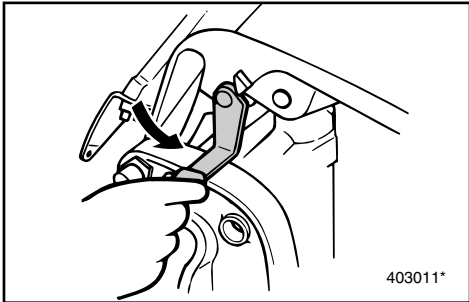


EMD44110

TILT LOCK MECHANISM (for Manual tilt model)

The tilt-lock mechanism is used to prevent reverse thrust from the propeller lifting the outboard motor when reversing. To lock it, set the tilt-lock lever in the Lock position. To release it, place the tilt-lock lever in the Tilt position.

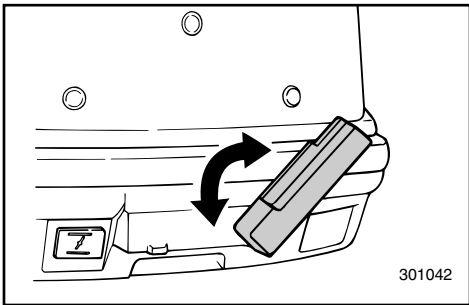
① Tilt-lock lever



EMD60010

TILT SUPPORT LEVER

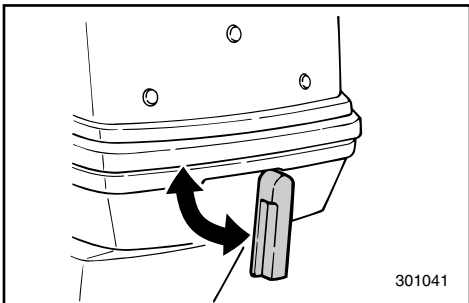
To keep the outboard motor in the tilted-up position, lock the tilt support lever to the clamp bracket.



EMD63110

TOP COWLING LOCK LEVERS

To remove the engine top cowling, pull up the front lock lever and push the rear lock lever(s) down. Then lift off the cowling. When replacing the cowling, check to be sure it fits properly in the rubber seal. Then lock the cowling again by returning the levers to the locked position.



FMD44110

MECANISME DE VERROUILLAGE D'INCLINAISON

(pour modèle à relevage manuel)

Le mécanisme de verrouillage d'inclinaison est utilisé pour éviter que la poussée inverse de l'hélice soulève le moteur hors-bord pendant les marches arrière. Pour bloquer le mécanisme, placer le levier de verrouillage d'inclinaison en position verrouillée. Pour le déverrouiller, placez le levier en position relevée.

- ① Levier de verrouillage d'inclinaison

FMD60010

LEVIER DE SUPPORT D'INCLINAISON

Pour maintenir le moteur hors-bord en position relevée, verrouillez le levier de support d'inclinaison situé sur le support de bridage.

FMD63110

LEVIERS DE VERROUILLAGE DU CAPOT

Pour déposer le capot supérieur du moteur, tirez les leviers de verrouillage avant abaissez le(s) levier(s) de verrouillage arrière. Soulevez ensuite le capot pour l'enlever. Lors du remontage du capot, veillez à ce qu'il s'adapte correctement sur le joint en caoutchouc. Fixez à nouveau le capot en ramenant les leviers dans leur position initiale.

SMD44110

MECANISMO DE BLOQUEO DE LA INCLINACIÓN (modelo provisto de inclinación manual)

El mecanismo de bloqueo de la inclinación se utiliza para impedir que el contraempuje de la hélice levante el motor fuera borda al navegar en marcha atrás. Para bloquearla, sitúe la palanca de bloqueo de la inclinación en la posición de bloqueo (Lock). Para desbloquearla, sitúe la palanca de bloqueo de la inclinación en la posición de inclinación (Tilt).

- ① Palanca de bloqueo de la inclinación

SMD60010

PALANCA DE SOPORTE DE LA INCLINACIÓN

Para mantener el motor fuera borda en la posición de inclinación ascendente, bloquee la palanca de soporte de la inclinación en la abrazadera de sujeción.

SMD63110

PALANCAS DE BLOQUEO DE LA CUBIERTA SUPERIOR

Para retirar la cubierta superior del motor, tire hacia arriba de las palancas de bloqueo delantera y empuje hacia abajo la palanca o las palancas de bloqueo posteriores. A continuación, levante la cubierta. Cuando vuelva a colocar la cubierta, asegúrese de que encaja correctamente en la junta de caucho. Seguidamente, vuelva a bloquear la cubierta colocando las palancas en la posición de bloqueo.

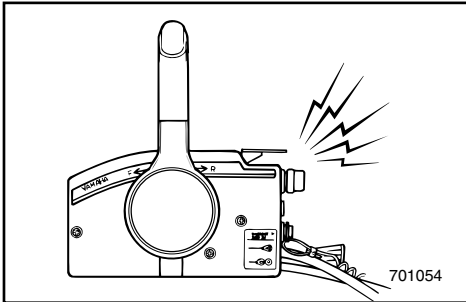


EMD80010

WARNING SYSTEM

CAUTION:

Do not continue to operate the engine if the warning device has activated. Consult your Yamaha dealer if the problem can not be located and corrected.



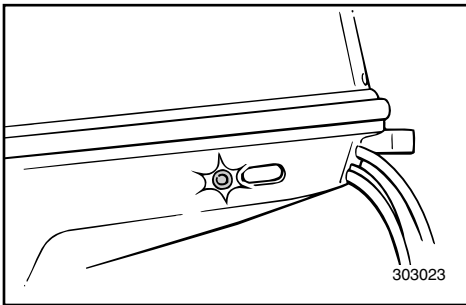
EMD82012*

OVERHEAT WARNING

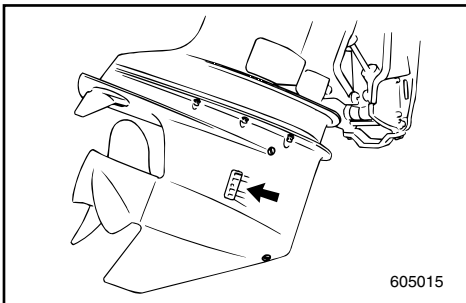
This engine has an overheat warning device.

If the engine temperature rises too high, the warning device will activate.

(○); Included (—); N/A



Warning device activation	Tiller control model	Remote control model
The engine speed will automatically decrease to about 2,000 r/min.	/	○
The overheat warning indicator will come on.	/	—
The buzzer will sound.	/	○



If the warning system has been activated, stop the engine and check the water inlet for clogging.

* May not be exactly as shown; also may not be included as standard equipment on all models.

FMD80010

SYSTEME D'AVERTISSEMENT

ATTENTION:

Cessez de solliciter le moteur lorsque le dispositif d'avertissement est activé. Prenez contact avec votre distributeur Yamaha si vous ne parvenez pas à localiser et à résoudre le problème.

FMD82012*

SYSTEME D'AVERTISSEMENT DE SURCHAUFFE

Ce moteur est équipé d'un dispositif d'avertissement en cas de surchauffe. Avant que la température du moteur ne soit trop élevée.

(○) : inclus (—) : non disponible

Activation du système d'avertissement	Modèle à commande par barre franche	Modèle à commande à distance
Le régime du moteur est automatiquement réduit à environ 2.000 tr/min.	/	○
L'indicateur d'avertissement de surchauffe s'allume.	/	—
Le vibreur est activé.	/	○

Lorsque le système d'avertissement est activé, stoppez le moteur et vérifiez si l'arrivée d'eau n'est pas obstruée.

* Peut ne pas être exactement comme illustré ; peut également ne pas être inclus comme équipement standard sur tous les modèles.

SMD80010

SISTEMA DE ALARMA

PRECAUCION:

No continúe utilizando el motor si se activa un dispositivo de alarma. Si no puede identificar y corregir el problema, póngase en contacto con su concesionario Yamaha.

SMD82012*

SISTEMA DE ALARMA DE SOBRECALENTAMIENTO

Este motor dispone de un dispositivo de alarma de sobrecalentamiento.

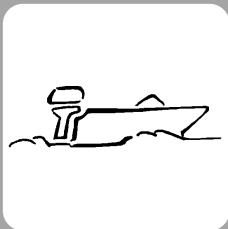
Si se eleva excesivamente la temperatura del motor, se activará el dispositivo de alarma.

(○) : Incluido (—) : No disponible

Activación del dispositivo de aviso	Modelo provisto de control de caña de timón	Modelo provisto de control remoto
La velocidad del motor se reducirá automáticamente hasta aproximadamente 2.000 rpm.	/	○
Se encenderá el indicador de aviso de sobrecalentamiento.	/	—
Se emitirá una señal acústica.	/	○

Si se activa el sistema de alarma, pare el motor y compruebe si está obstruida la entrada de agua.

* Puede no ser exactamente como se ilustra y tampoco incluirse como equipo de serie en todos los modelos.



EMF00010

Chapter 3

OPERATION

INSTALLATION	3-1
Mounting the outboard motor	3-2
FILLING FUEL AND ENGINE OIL	3-4
Filling fuel	3-4
Gasoline (petrol) and oil mixing	3-5
PRE-OPERATION CHECKS	3-7
BREAKING IN (RUNNING IN)	
ENGINE	3-8
STARTING ENGINE	3-10
WARMING UP ENGINE	3-15
SHIFTING	3-16
Forward	3-16
Reverse	3-17
STOPPING ENGINE	3-18
TRIMMING OUTBOARD MOTOR	3-19
Adjusting trim angle	3-20
TILTING UP/DOWN	3-23
CRUISING IN OTHER CONDITIONS	3-26
Cruising in salt water	3-26
Cruising in turbid water	3-26

Chapitre 3

OPERATION

Capítulo 3

FUNCIONAMIENTO

MONTAGE	3-1	INSTALACION	3-1
Montage du moteur hors-bord	3-2	Montaje del motor fuera borda	3-2
REPLISSAGE DE CARBURANT ET		LLENADO DE COMBUSTIBLE Y ACEITE	
D'HUILE	3-4	DE MOTOR	3-4
Procédure de plein de carburant.....	3-4	Repostaje de combustible.....	3-4
Essence et mélange d'huile.....	3-5	Mezcla de gasolina y aceite	3-5
PROCEDURE PREALABLE	3-7	PROCEDIMIENTO PREVIO A LA PUESTA	
		EN MARCHA	3-7
RODAGE DU MOTEUR	3-8	RODAJE DEL MOTOR	3-8
DEMARRAGE DU MOTEUR	3-10	ARRANQUE DEL MOTOR	3-10
MISE A TEMPERATURE DU		CALENTAMIENTO DEL MOTOR	3-15
MOTEUR	3-15	CAMBIO DE MARCHA	3-16
EMBRAYAGE	3-16	Marcha de avance.....	3-16
Marche avant	3-16	Marcha atrás.....	3-17
Marche arrière.....	3-17	PARADA DEL MOTOR	3-18
ARRET DU MOTEUR	3-18	ASIENTO DEL MOTOR FUERA BORDA	3-19
ANGLE D'ASSIETTE DU MOTEUR		Ajuste del ángulo de asiento	3-20
HORS-BORD	3-19	INCLINACION ASCENDENTE/	
Réglage de l'angle d'assiette	3-20	DESCENDENTE	3-23
RELEVAGE/ABAISEMENT DU		NAVEGACIÓN EN OTRAS	
HORS-BORD	3-23	CONDICIONES	3-26
AUTRES CONDITIONS DE		Navegación en aguas saladas	3-26
NAVIGATION	3-26	Navegación en aguas turbias	3-26
Navigation en eaux salines	3-26		
Navigation en eaux troubles.....	3-26		



INSTALLATION

CAUTION: _____

Incorrect engine height or obstructions to smooth water flow (such as the design or condition of the boat or accessories such as transom ladders/depth finder transducers) can create airborne water spray while the boat is cruising. Severe engine damage may result if the motor is operated continuously in the presence of airborne water spray.

NOTE: _____

During water testing check the buoyancy of the boat, at rest, with its maximum load. Check that the static water level on the exhaust housing is low enough to prevent water entry into the powerhead, when water rises due to waves when the outboard is not running.

FMF10010

SMF10010

MONTAGE

INSTALACION

ATTENTION: _____

Une hauteur incorrecte du moteur ou toute entrave à un écoulement fluide de l'eau (comme la conception ou l'état du bateau ou des accessoires tels que les échelles de traverse/capteurs des sondes de profondeur) peuvent provoquer des embruns lorsque le bateau navigue. Il peut résulter de graves dommages au moteur s'il est utilisé continuellement dans les embruns.

N.B.: _____

Durant les tests dans l'eau, vérifiez la flottabilité du bateau au repos et à charge maximale. Vérifiez si le niveau d'eau statique sur le capotage d'échappement est suffisamment bas pour éviter que l'eau ne pénètre dans le compartiment moteur en cas d'une élévation du niveau d'eau due aux vagues lorsque le moteur ne tourne pas.

PRECAUCION: _____

Una altura incorrecta del motor u obstrucciones que impidan la suavidad de marcha de la embarcación (como por ejemplo el diseño o el estado de la embarcación o accesorios tales como escalerillas del peto de popa o transductores del hidrófono de sonar) pueden provocar la formación de agua pulverizada en la superficie mientras se navega. El motor podrá sufrir graves daños si se utiliza continuamente mientras se forma agua pulverizada en la superficie.

NOTA: _____

Durante la comprobación del motor en el agua, verifique la sustentación hidráulica de la embarcación, en estado de reposo, con su carga máxima. Compruebe que el nivel estático del agua en la cubierta del escape es suficientemente bajo como para impedir la entrada de agua en el interior del motor cuando se eleve el nivel del agua debido a las olas mientras el motor fuera borda está parado.



EMF12011

MOUNTING THE OUTBOARD MOTOR

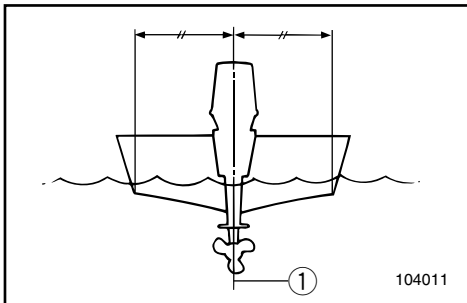
⚠ WARNING

Improper mounting of the outboard motor could result in hazardous conditions such as poor handling, loss of control, or fire hazards. Observe the following:

- The information presented in this section is intended as reference only. It is not possible to provide complete instructions for every possible boat/motor combination. Proper mounting depends in part on experience and the specific boat/motor combination.
- Your dealer or other person experienced in proper rigging should mount the motor. If you are mounting the motor yourself, you should be trained by an experienced person. [permanent mounted type]
- Your dealer or other person experienced in proper outboard motor mounting should show you how to mount your motor. [portable type]

Mount the outboard motor on the center line (keel line) of the boat, and ensure that the boat itself is well balanced. Otherwise, the boat will be hard to steer. For boats without a keel or which are asymmetrical, consult your dealer.

- ① Center line (keel line)



FMF12011

MONTAGE DU MOTEUR HORS-BORD

⚠️ AVERTISSEMENT

Un montage incorrect du moteur hors-bord pourrait créer des conditions de navigation dangereuses comme une faible manoeuvrabilité, une perte de contrôle ou des risques d'incendie. Nous vous invitons à vous conformer à ce qui suit:

- Les informations présentées dans cette section ne vous sont données qu'à titre indicatif. Il n'est pas possible de fournir des instructions complètes pour toutes les combinaisons bateau/moteur possibles. Le montage dépend en partie de l'expérience et de la combinaison bateau/moteur en question.
- Le moteur devrait être installé par votre distributeur ou par toute autre personne expérimentée en matière de montage de moteurs hors-bord. Si vous montez le moteur hors-bord vous-même, il faut que vous ayez été formé par une personne expérimentée. [type permanent]
- Il serait souhaitable que votre distributeur ou toute autre personne expérimentée en matière de montage de moteurs hors-bord vous montre comment monter votre hors-bord. [type amovible]

Montez le hors-bord sur l'axe (ligne de quille) du bateau et vérifiez si le bateau lui-même est parfaitement équilibré. Sinon, le bateau sera difficile à manoeuvrer. Pour les bateaux qui ne présentent pas de quille ou qui sont asymétriques, consultez votre distributeur.

- ① Axe du bateau (ligne de quille)

SMF12011

MONTAJE DEL MOTOR FUERA BORDA

⚠️ ATENCION

El montaje incorrecto del motor fuera borda puede dar por resultado situaciones de peligro tales como una deficiente maniobrabilidad, la pérdida de control o el riesgo de incendio. Observe los siguientes puntos:

- La información que aparece en este apartado se incluye únicamente a título de referencia. No es posible aportar instrucciones completas para cada combinación posible de embarcación/motor. El montaje correcto depende en parte de la experiencia y de la combinación concreta de embarcación/motor.
- Su concesionario u otra persona experimentada en la instalación debe montar el motor. Si decide montar el motor usted mismo, deberá contar con la ayuda de una persona experimentada [tipo montado permanentemente].
- Su concesionario u otra persona experimentada en el correcto montaje de motores fuera borda debe enseñarle a montar el motor [tipo portátil].

Monte el motor fuera borda en la línea de crujía (quilla horizontal) de la embarcación y asegúrese de que la propia embarcación está bien equilibrada, ya que de lo contrario será difícil controlar la dirección. En el caso de embarcaciones desprovistas de quilla o que sean asimétricas, consulte a su concesionario.

- ① Línea de crujía (quilla horizontal)



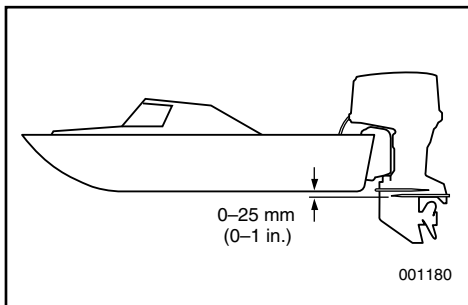
⚠ WARNING

Overpowering a boat may cause severe instability. Do not install an outboard motor with more horsepower than the maximum rating on the capacity plate of the boat. If the boat does not have a capacity plate, consult the boat manufacturer.

EMU01298

Mounting Height

To run your boat at optimum efficiency, the water-resistance (drag) of the boat and outboard motor must be made as little as possible. The mounting-height of the outboard motor greatly affects the water-resistance. If the mounting-height is too high, cavitation tends to occur, thus reducing the propulsion; and if the propeller tips cut the air, the engine speed will rise abnormally and cause the engine to overheat. If the mounting-height is too low, the water-resistance will increase and thereby reduce engine efficiency. Mount the engine so that the anti-cavitation plate is between the bottom of the boat and a level 25 mm (1 in.) below it.



NOTE:

- The optimum mounting height of the outboard motor is affected by the boat/motor combination and the desired use. Test runs at different heights can help determine the optimum mounting height.
- Refer to the section "TRIMMING OUTBOARD MOTOR" for instructions on setting the trim angle of the outboard.

▲AVERTISSEMENT

Une surmotorisation du bateau pourrait résulter en une perte de contrôle. N'équipez pas votre bateau d'un moteur hors-bord dont la puissance exprimée en chevaux-vapeur est supérieure à la valeur maximale indiquée sur la plaquette de la capacité du bateau. Si votre bateau ne comporte pas de plaquette de capacité de puissance, consultez le fabricant du bateau.

▲ATENCIÓN

La aplicación de una potencia excesiva a una embarcación puede causar inestabilidad. No instale un motor fuera borda cuya potencia sea superior al régimen máximo que aparece en la placa de capacidad de la embarcación. Si la embarcación no dispone de una placa de capacidad, consulte al fabricante de la embarcación.

FMU01298

Hauteur de Montage

Pour obtenir de votre bateau le maximum d'efficacité, la résistance à l'avancement (la traînée) du bateau et du moteur hors-bord doit être aussi réduite que possible. La hauteur de montage du moteur hors-bord influence très fortement la traînée dans l'eau. Une hauteur de montage trop importante peut aboutir au phénomène de cavitation, ce qui réduit la puissance de propulsion; et si le bout des pales de l'hélice bat l'air, le régime du moteur va augmenter anormalement et provoquer une surchauffe du moteur. Si le moteur est monté trop bas, la résistance à l'avancement augmentera et réduira ainsi l'efficacité du moteur. Montez le moteur de telle façon que la plaque anticavitation se situe à une hauteur comprise entre le fond du bateau et une distance de 25 mm en dessous de celui-ci.

N.B.:

- La hauteur de montage optimale du moteur hors-bord dépend de la combinaison bateau/moteur et de l'utilisation que vous comptez en faire. Des tests à différentes hauteurs vous aideront à déterminer la hauteur de montage optimale.
- Reportez-vous à la section "CORRECTION DE L'ASSIETTE DU MOTEUR HORS-BORD" pour les instructions de réglage de l'angle d'assiette du moteur hors-bord.

SMU01298

Altura de montaje

Para que su embarcación navegue con la máxima eficiencia, la resistencia al agua (arrastre) de la embarcación y del motor fuera borda debe ser lo más reducida posible. La altura de montaje del motor fuera borda afecta considerablemente a la resistencia al agua. Si la altura de montaje es demasiado elevada, tiende a producirse una cavitación, reduciéndose la propulsión; y si las puntas de la hélice quedan al aire, la velocidad del motor aumentará anormalmente, provocando un sobrecalentamiento del motor fuera borda. Si la altura de montaje es demasiado baja, aumentará la resistencia al agua, reduciéndose la eficiencia del motor. Monte el motor de forma que la placa anticavitación quede entre la parte inferior de la embarcación y un nivel situado a 25 mm por debajo de la misma.

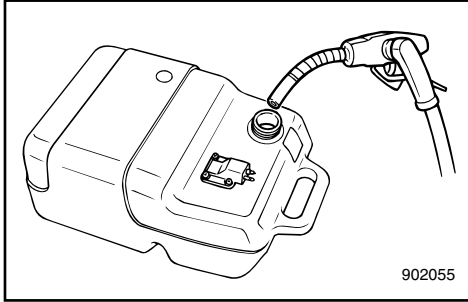
NOTA:

- La altura de montaje óptima del motor fuera borda se verá afectada por la combinación de embarcación/motor y por el uso deseado. La realización de pruebas de navegación con el motor a distintas alturas puede ayudarle a determinar la altura de montaje óptima.
- Consulte la sección "TRIMADO DEL MOTOR FUERA BORDA", donde se incluyen instrucciones sobre la manera de ajustar el ángulo de trimado del motor fuera borda.



EMF31010

FILLING FUEL AND ENGINE OIL



FILLING FUEL

- 1) Remove the fuel tank cap.
- 2) Fill the fuel tank carefully.
- 3) Close the cap securely after refueling.
Wipe up any spilled fuel.

Fuel tank capacity:

Refer to SPECIFICATIONS, Page 4-1.

FMF31010

REPLISSAGE DE CARBURANT ET D'HUILE

PROCEDURE DE PLEIN DE CARBURANT

- 1) Retirer le capuchon du réservoir à carburant.
- 2) Remplir précautionneusement le réservoir.
- 3) Replacer fermement le capuchon après avoir fait le plein. Essuyer l'essence qui a débordé.

Capacité du réservoir à carburant:
Voir "CARACTERISTIQUES", page 4-1.

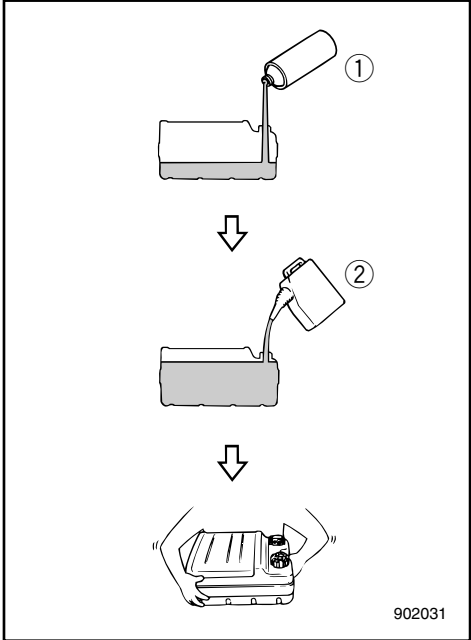
SMF31010

LLENADO DE COMBUSTIBLE Y ACEITE DE MOTOR

REPOSTAJE DE COMBUSTIBLE

- 1) Retire la tapa del depósito de combustible.
- 2) Llène cuidadosamente el depósito de combustible.
- 3) Apriete la tapa del depósito cuando haya terminado de repostar. Limpie el combustible que pueda haberse derramado.

Capacidad del depósito de combustible:
consulte el apartado "ESPECIFICACIONES",
Página 4-1.



EMU01481

GASOLINE (PETROL) AND OIL MIXING

Pre-mix models

	Gasoline (Petrol) : Engine oil
Break-in period	25 : 1
After break-in	50 : 1

1) Pour oil and gasoline into the fuel tank, in that order.

- ① Engine oil
- ② Gasoline (Petrol)

- 2) Mix the fuel thoroughly by shaking.
- 3) Make sure the oil is mixed with the gasoline.

CAUTION: _____

- Avoid using any oil other than the designated type.
- Use a thoroughly blended fuel-oil mixture.
- If the mixture is not thoroughly blended, or if the mixing ratio is incorrect, the following problems could occur:
 - Low oil ratio: Lack of oil could cause major engine trouble, such as piston seizure.
 - High oil ratio: Too much oil could cause fouled spark plugs, smoky exhaust, and heavy carbon deposits.

FMU01481

ESSENCE ET MELANGE D'HUILE

Modèles à prémélange

	Essence : Huile moteur
Période de rodage	25 : 1
Après le rodage	50 : 1

1) Versez l'huile et l'essence dans le réservoir à carburant, dans cet ordre.

- ① Huile moteur
- ② Essence

- 2) Mélangez ensuite l'huile à l'essence en le secouant énergiquement.
- 3) Veillez à ce que l'huile soit bien mélangée à l'essence.

ATTENTION:

- Evitez d'utiliser de l'huile d'un autre type que celui spécifié.
- Utilisez un mélange huile/essence parfaitement homogène.
- Si le mélange n'est pas parfaitement homogène, le rapport de mélange est incorrect et les problèmes suivants pourront survenir:
 - Rapport d'huile insuffisant:
Une insuffisance d'huile peut causer de graves dommages au moteur comme un grippage du piston.
 - Rapport d'huile excédentaire:
Un excès d'huile peut causer des problèmes d'allumage, des fumées à l'échappement et des dépôts importants de calamine.

SMU01481

MEZCLA DE GASOLINA Y ACEITE

Modelos que utilizan mezcla previa

	Gasolina: aceite de motor
Periodo de rodaje	25 : 1
Después del rodaje	50 : 1

1) Vierta el aceite y la gasolina en el depósito de combustible, en este orden.

- ① Aceite de motor
- ② Gasolina

- 2) Mezcle el aceite y la gasolina, agitándolos energicamente.
- 3) Compruebe que el aceite se ha mezclado con la gasolina.

PRECAUCION:

- Utilice únicamente aceite del tipo designado.
- Utilice una mezcla de combustible-aceite perfectamente combinada.
- Si la mezcla no está perfectamente combinada, o si la relación de mezcla es incorrecta, podrán producirse los siguientes problemas:
 - Relación de mezcla insuficiente: La falta de aceite puede causar graves daños al motor, tales como el agarrotamiento del pistón.
 - Relación de mezcla excesiva: Demasiado aceite puede manchar las bujías, crear más humo de escape y provocar la formación de excesivos depósitos de carbón.



Mixing ratio	25 : 1			
Gasoline (Petrol)	1 L (0.26 US gal, 0.22 Imp gal)	12 L (3.2 US gal, 2.6 Imp gal)	14 L (3.7 US gal, 3.1 Imp gal)	24 L (6.3 US gal, 5.3 Imp gal)
Engine oil	0.04 L (0.04 US qt, 0.04 Imp qt)	0.48 L (0.51 US qt, 0.42 Imp qt)	0.56 L (0.59 US qt, 0.49 Imp qt)	0.96 L (1.01 US qt, 0.84 Imp qt)

Mixing ratio	50 : 1			
Gasoline (Petrol)	1 L (0.26 US gal, 0.22 Imp gal)	12 L (3.2 US gal, 2.6 Imp gal)	14 L (3.7 US gal, 3.1 Imp gal)	24 L (6.3 US gal, 5.3 Imp gal)
Engine oil	0.02 L (0.02 US qt, 0.02 Imp qt)	0.24 L (0.26 US qt, 0.21 Imp qt)	0.28 L (0.30 US qt, 0.24 Imp qt)	0.48 L (0.51 US qt, 0.42 Imp qt)

NOTE: _____

If using a permanently installed tank, pour the oil gradually as the fuel is being added to the tank.

Rapport de mélange	25 : 1			
Essence	1 L (0,26 US gal, 0,22 Imp gal)	12 L (3,2 US gal, 2,6 Imp gal)	14 L (3,7 US gal, 3,1 Imp gal)	24 L (6,3 US gal, 5,3 Imp gal)
Huile moteur	0,04 L (0,04 US qt, 0,04 Imp qt)	0,48 L (0,51 US qt, 0,42 Imp qt)	0,56 L (0,59 US qt, 0,49 Imp qt)	0,96 L (1,01 US qt, 0,84 Imp qt)

Rapport de mélange	50 : 1			
Essence	1 L (0,26 US gal, 0,22 Imp gal)	12 L (3,2 US gal, 2,6 Imp gal)	14 L (3,7 US gal, 3,1 Imp gal)	24 L (6,3 US gal, 5,3 Imp gal)
Huile moteur	0,02 L (0,02 US qt, 0,02 Imp qt)	0,24 L (0,26 US qt, 0,21 Imp qt)	0,28 L (0,30 US qt, 0,24 Imp qt)	0,48 L (0,51 US qt, 0,42 Imp qt)

Relación de mezcla	25 : 1			
Gasolina	1 l.	12 l.	14 l.	24 l.
Aceite de motor	0,04 l.	0,48 l.	0,56 l.	0,96 l.

Relación de mezcla	50 : 1			
Gasolina	1 l.	12 l.	14 l.	24 l.
Aceite de motor	0,02 l	0,24 l	0,28 l	0,48 l

N.B.: _____

Dans le cas de l'utilisation permanente d'un réservoir fixe, versez progressivement l'huile à mesure que de l'essence est ajoutée dans le réservoir.

NOTA: _____

Si utiliza un depósito instalado de forma permanente, vierta el aceite gradualmente mientras se añade el combustible al depósito.



EMF40110

PRE-OPERATION CHECKS

⚠ WARNING

If any item in the pre-operation check is not working properly, have it inspected and repaired before operating the outboard motor. Otherwise, an accident could occur.

Fuel

Check to be sure you have plenty of fuel for your trip. Make sure there are no fuel leaks or gasoline fumes.

Be sure the fuel hose is not being flattened or kinked by objects in the boat, and that there are no sharp objects near it.

Oil

Check to be sure you have plenty of oil for your trip.

Controls

Check throttle, shift, and steering for proper operation before starting the engine.

The controls should work smoothly, without binding or unusual free play. Look for loose or damaged connections.

Check operation of the starter and stop switches when the outboard motor is in the water.

Engine

Check the engine and engine mounting. Look for loose or damaged fasteners. Check the propeller for damage.

CAUTION:

Do not start the engine out of water. Overheating and serious engine damage can occur.

FMF40110

PROCEDURE PREALABLE

⚠ AVERTISSEMENT

Si l'un des composants ne fonctionne pas correctement lors du contrôle préalable à l'utilisation, faites-le vérifier ou réparer avant d'utiliser le moteur hors-bord. Sinon, vous risquez un accident.

Carburant

Vérifiez s'il y a bien le plein de carburant pour votre sortie. Veillez à ce qu'il n'y ait pas de fuites ni de vapeurs de carburant.

Veillez à ce que le tuyau d'alimentation ne soit ni écrasé ni coincé par des objets se trouvant à bord et à ce qu'il ne soit pas en contact avec des objets aux arêtes vives.

Huile

Vérifiez si vous disposez de suffisamment d'huile pour votre sortie.

Commandes

Vérifiez le bon fonctionnement de l'accélérateur, de l'inverseur et de la direction avant de faire démarrer le moteur.

Les commandes doivent fonctionner aisément, sans offrir de résistance ni de jeu anormal. Vérifiez si aucune connexion n'est desserrée ou endommagée.

Vérifiez le fonctionnement des boutons de démarreur et d'arrêt lorsque le moteur hors-bord est dans l'eau.

Moteur

Vérifiez le moteur et le support du moteur. Vérifiez si aucune fixation n'est desserrée ou endommagée. Vérifiez si l'hélice n'est pas endommagée.

ATTENTION:

Ne pas faire démarrer le moteur en dehors de l'eau. Cela pourrait provoquer un échauffement considérable et de graves dommages.

SMF40110

PROCEDIMIENTO PREVIO A LA PUESTA EN MARCHA

⚠ ATENCION

Si alguno de los elementos incluidos en la comprobación previa a la puesta en marcha no funciona correctamente, asegúrese de inspeccionarlo y repararlo antes de utilizar el motor fuera borda, ya que de lo contrario podrá provocar un accidente.

Combustible

Asegúrese de que dispone de suficiente combustible para su viaje. Compruebe que no existen fugas de combustible o vapor de gasolina. Verifique que el tubo de combustible no está retorcido o aplastado por los objetos que transporta en la embarcación y que no hay cerca del mismo ningún objeto afilado.

Aceite

Compruebe que dispone de suficiente aceite para su viaje.

Mandos

Antes de poner en marcha el motor, compruebe el correcto funcionamiento del acelerador, el cambio y la dirección.

Los mandos deben funcionar suavemente, sin agarrotarse ni presentar una holgura extraña. Compruebe la posible existencia de conexiones sueltas o dañadas.

Compruebe el funcionamiento de los interruptores de arranque y de parada cuando el motor fuera borda se encuentre en el agua.

Motor

Compruebe el motor y su montaje. Compruebe que no existan dispositivos de fijación sueltos o dañados. Compruebe que la hélice no esté dañada.

PRECAUCION:

No arranque el motor fuera del agua, ya que podrá sobrecalentarse y sufrir graves daños.



EMU01534

BREAKING IN (RUNNING IN) ENGINE

Your new engine requires a period of break-in (running-in) to allow mating surfaces of moving parts to wear-in evenly. Correct break-in (running-in) will help ensure proper performance and longer engine life.

CAUTION: _____

Failure to follow the break-in (running-in) procedure may result in reduced engine life or even severe engine damage.

Break-in (running-in) time:10 hours

Break-in (running-in) premix ratio:
Refer to "GASOLINE/PETROL AND
OIL MIXING".

FMU01534

RODAGE DU MOTEUR

Votre nouveau moteur requiert une période de rodage afin d'araser uniformément les surfaces en contact des pièces mobiles. Un rodage correctement effectué vous permettra d'obtenir de bonnes performances et d'assurer la durabilité de votre moteur.

ATTENTION:

La non-observation de la procédure de rodage peut avoir pour résultat une réduction de la durée de vie ou de graves dégâts au moteur.

Période de rodage: 10 heures

Rapport de prémélange pour le rodage:
Voir "ESSENCE ET MELANGE
D'HUILE".

SMU01534

RODAJE DEL MOTOR

El nuevo motor necesita un período de rodaje con el fin de que las superficies acopladas de las piezas móviles se desgasten uniformemente. Un rodaje correcto asegurará un buen rendimiento y una mayor vida útil del motor.

PRECAUCION:

Si no se sigue el procedimiento de rodaje, podrá reducirse la vida útil del motor e incluso se podrá causar daños graves al motor.

Duración del rodaje: 10 horas

Relación de mezcla previa durante el rodaje:
Consulte el apartado "MEZCLA DE GASO
LINA Y ACEITE".



EMU01538

Run the engine under load (in gear with a propeller installed) as follows.

- 1) First 10 minutes:
Run the engine at the lowest possible speed. A fast idle in neutral is best.
- 2) Next 50 minutes:
Do not exceed half throttle (approximately 3,000 r/min). Vary engine speed occasionally. If you have an easy-planing boat, accelerate at full throttle onto plane, then immediately reduce the throttle to 3,000 r/min or less.
- 3) Second hour:
Accelerate at full throttle onto plane, then reduce engine speed to three-quarter throttle (approximately 4,000 r/min). Vary engine speed occasionally. Run at full throttle for one minute, then allow about 10 minutes of operation at three-quarter throttle or less to let the engine cool.
- 4) Third through tenth hours:
Avoid operating at full throttle for more than 5 minutes at a time. Let the engine cool between full-throttle runs. Vary engine speed occasionally.
- 5) After the first 10 hours:
Operate the engine normally. Use the standard premix ratio of gasoline:oil. Refer to "GASOLINE/PETROL AND OIL MIXING" for details.

FMU01538

Faites tourner le moteur sous charge (embrayé avec une hélice installée) selon la procédure suivante.

- 1) Les 10 premières minutes:
Faites tourner le moteur au régime le plus bas possible. Un régime de ralenti rapide au point mort convient idéalement.
- 2) Les 50 minutes suivantes:
Ne dépassez pas la demi-puissance (environ 3.000 tr/min). Faites varier régulièrement le régime du moteur. Si vous avez un bateau planant facilement, accélérez à pleine puissance et réduisez ensuite immédiatement à 3.000 tr/min ou moins.
- 3) La deuxième heure:
Accélérez jusqu'à pleine puissance en planant et réduisez ensuite le régime aux trois quarts de la puissance (environ 4.000 tr/min). Faites varier régulièrement le régime du moteur. Faites-le tourner à pleine puissance pendant une minute, revenez aux trois quarts de la puissance ou moins pendant 10 minutes pour le laisser refroidir.
- 4) De la troisième à la dixième heure:
Évitez de faire tourner le moteur à plein régime pendant plus de 5 minutes consécutives. Laissez refroidir le moteur entre les cycles à pleine puissance. Faites varier régulièrement le régime du moteur.
- 5) Après les 10 premières heures:
Utilisez le moteur normalement. Utilisez le rapport de prémélange essence/huile standard Voir "ESSENCE ET MELANGE D'HUILE".

SMU01538

El motor debe funcionar por debajo de su capacidad de carga máxima (con marcha engranada y una hélice instalada) de la siguiente manera.

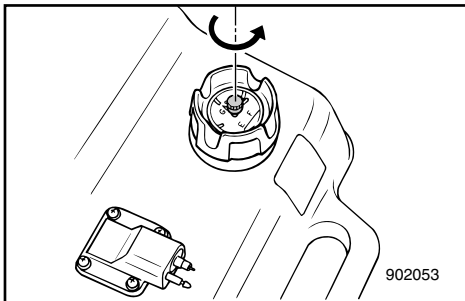
- 1) Primeros 10 minutos:
El motor debe funcionar a la menor velocidad posible. Se recomienda una velocidad de ralenti rápida en punto muerto.
- 2) Siguientes 50 minutos:
No supere la posición media de aceleración (aproximadamente 3.000 rpm). Varíe ocasionalmente la velocidad del motor. Si dispone de una embarcación de planeo, acelere al máximo hasta situarse en el plano y reduzca inmediatamente la aceleración a 3.000 rpm o menos.
- 3) Segunda hora:
Acelere al máximo hasta situarse en el plano y reduzca la velocidad del motor a tres cuartas partes de la aceleración máxima (aproximadamente 4.000 rpm). Varíe ocasionalmente la velocidad del motor. Navegue a plena aceleración durante un minuto y seguidamente reduzca la marcha durante 10 minutos a tres cuartas partes de la aceleración máxima o menos, con el fin de permitir que se enfríe el motor.
- 4) Tercera hora a décima hora:
Evite navegar a plena aceleración durante más de 5 minutos seguidos. Permita que se enfríe el motor entre los períodos de plena aceleración. Varíe ocasionalmente la velocidad del motor.
- 5) Después de las 10 primeras horas:
Utilice el motor de la manera normal. Utilice la relación normal de mezcla de gasolina-aceite consulte el apartado "MEZCLA DE GASOLINA Y ACEITE".



STARTING ENGINE

⚠ WARNING

- Before starting the engine, make sure that the boat is tightly moored and that you can steer clear of any obstructions. Be sure there are no swimmers in the water near you.
- When the air vent screw is loosened, gasoline (petrol) vapor will be released. Gasoline (petrol) is highly flammable, and its vapors are flammable and explosive. Refrain from smoking, and keep away from open flames and sparks while loosening the air vent screw.
- This product emits exhaust gases which contain carbon monoxide, a colorless, odorless gas which may cause brain damage or death when inhaled. Symptoms include nausea, dizziness, and drowsiness. Keep cockpit and cabin areas well ventilated. Avoid blocking exhaust outlets.



- 1) If there is an air vent screw on the fuel tank cap, loosen it 2 or 3 turns.

DEMARRAGE DU MOTEUR

ARRANQUE DEL MOTOR

⚠️ AVERTISSEMENT

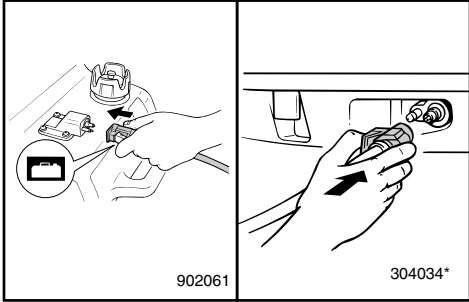
- Avant de faire démarrer le moteur, veillez à ce que le bateau soit solidement amarré et que vous puissiez manœuvrer librement. Vérifiez s'il n'y a pas de baigneurs à proximité du bateau.
- Des vapeurs d'essence se volatilisent lorsque la vis de purge d'air est desserrée. L'essence est hautement inflammable et ses vapeurs sont inflammables et explosives. Abstenez-vous de fumer et installez-vous à l'écart des flammes nues et des sources d'étincelles lorsque vous desserrez la vis de purge d'air.
- Ce produit émet des gaz d'échappement contenant du monoxyde de carbone, un gaz incolore et inodore capable de provoquer des lésions cérébrales, voire la mort, en cas d'inhalation. Les symptômes sont des nausées, des vertiges et la somnolence. Veillez à bien aérer le cockpit et la cabine. N'obstruez pas les sorties d'échappement.

⚠️ ATENCION

- Antes de arrancar el motor, asegúrese de que la embarcación está amarrada de forma segura y que puede sortear cualquier obstáculo. Compruebe que no haya nadadores en el agua cerca de la embarcación.
- Cuando se afloja el tornillo respiradero, se emite vapor de gasolina. La gasolina es sumamente inflamable y su vapor es inflamable y explosivo. Absténgase de fumar y manténgase alejado de llamas y chispas cuando afloje el tornillo respiradero.
- Este producto emite gases de escape que contienen monóxido de carbono, un gas incoloro e inodoro cuya inhalación puede provocar lesiones cerebrales o incluso la muerte. Entre los síntomas cabe citar náuseas, mareos y somnolencia. Mantenga las zonas de la caseta del timón y el camarote bien ventiladas y evite bloquear las salidas del escape.

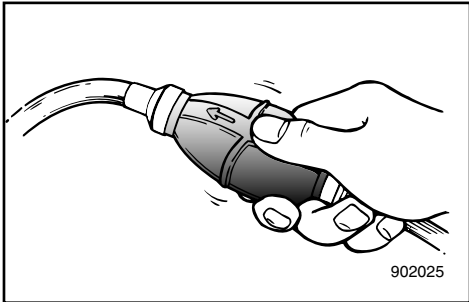
1) Si le bouchon du réservoir à carburant comporte une vis de purge d'air, desserrez-la de 2 ou 3 tours.

1) Si en la tapa del depósito de combustible hay un tornillo de ventilación, aflójelo 2 o 3 vueltas.



- 2) If there is a fuel joint on the motor, firmly connect the fuel line to the joint. Then firmly connect the other end of the fuel line to the joint on the fuel tank.

NOTE: _____
During engine operation place the tank horizontally, or fuel cannot be drawn into the engine.



- 3) Squeeze the primer bulb with the outlet end up until you feel it become firm.

- 2) Si le moteur comporte un raccord à carburant, raccordez fermement le tuyau d'alimentation au raccord à carburant. Connectez ensuite fermement l'autre extrémité du tuyau d'alimentation au raccord à carburant du réservoir à carburant.

N.B.: _____

Lorsque vous faites fonctionner le moteur, placez le réservoir à l'horizontale, faute de quoi le carburant ne parviendra pas jusqu'au moteur.

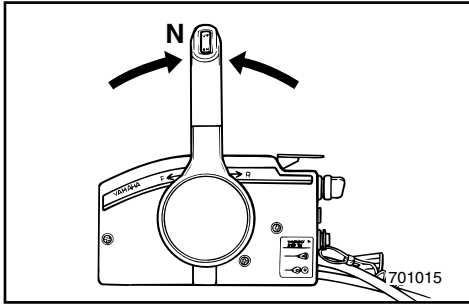
- 3) Actionnez la poire d'amorçage avec le côté sortie vers le haut jusqu'à ce que vous sentiez une résistance.

- 2) Si en el motor hay una junta de combustible, acople firmemente el tubo de llegada de combustible a la junta de combustible. A continuación, acople firmemente el otro extremo del tubo de llegada de combustible a la junta de combustible del depósito de combustible.

NOTA: _____

Mientras el motor esté en marcha, coloque el depósito horizontalmente, ya que de lo contrario no llegará combustible al motor.

- 3) Apriete la válvula de cebado con el extremo de la salida mirando hacia arriba hasta que note que está firme.



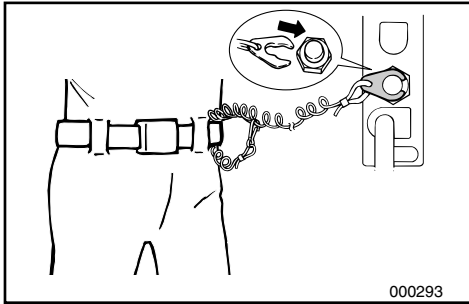
EMU00247

PROCEDURE FOR REMOTE CONTROL MODEL

- 4) Place the remote control lever in the Neutral position.

NOTE: _____

The start-in-gear protection device prevents the engine from starting except when in Neutral.



- 5) Attach the engine stop switch lanyard to a secure place on your clothing, or your arm or leg. Then, install the lock plate on the other end of the lanyard in the engine stop switch.

WARNING _____

- Attach the engine stop switch lanyard to a secure place on your clothing, your arm or leg while operating.
 - Do not attach the lanyard to clothing that could tear loose. Do not route the lanyard where it could become entangled, preventing from functioning.
 - Avoid accidentally pulling the lanyard during normal operation. Loss of engine power means the loss of most steering control. Also, without engine power, the boat could slow rapidly. This could cause people and objects in the boat to be thrown forward.
- _____

- 6) Turn the main switch to "ON".

FMU00247

PROCEDURE POUR LES MODELES A COMMANDE A DISTANCE

- 4) Placez le levier de commande à distance au point mort.

N.B.: _____

Le dispositif de protection contre le démarrage en prise ne permet au moteur de démarrer que lorsqu'il est au point mort.

- 5) Fixez le cordon du coupe-circuit du moteur à une partie sûre de vos vêtements ou à un bras ou encore à une jambe lorsque vous naviguez. Fixez alors le coupe-contact de sécurité à l'autre extrémité du cordon dans le coupe-circuit du moteur.

⚠ AVERTISSEMENT

- Fixez le cordon du coupe-circuit du moteur à une partie sûre de vos vêtements ou à un bras ou encore à une jambe lorsque vous naviguez.
- Ne fixez pas le cordon à un vêtement qui pourrait se déchirer. Evitez également d'emmêler le cordon, ce qui pourrait l'empêcher de remplir son rôle.
- Evitez de tirer accidentellement le cordon en cours de navigation normale. Une perte de puissance du moteur signifie une perte importante de contrôle du bateau. De plus, une brusque perte de puissance ralentit très fortement le bateau, ce qui pourrait projeter vers l'avant les occupants et les objets qui ne sont pas fixés.

- 6) Réglez le contacteur principal sur la position "ON".

SMU00247

PROCEDIMIENTO PARA EL MODELO PROVISTO DE CONTROL REMOTO

- 4) Sitúe la palanca de control remoto en la posición de punto muerto.

NOTA: _____

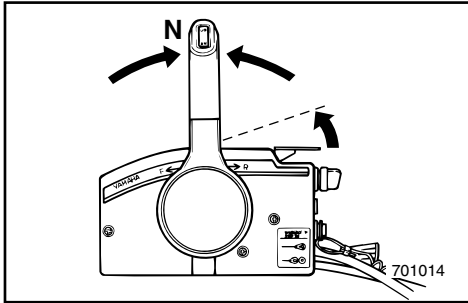
El dispositivo de protección contra el arranque con marcha puesta sólo permite arrancar el motor cuando se encuentra en punto muerto.

- 5) Fije el acollador del interruptor de parada del motor a un lugar seguro de su ropa, o a un brazo o una pierna. A continuación, instale la placa de bloqueo situada en el otro extremo del acollador en el interruptor de parada del motor.

⚠ ATENCION

- Mientras el motor esté en marcha, fije el acollador del interruptor de parada del motor a un lugar seguro de su ropa o a un brazo o una pierna.
- No asegure el acollador a ropa que pueda soltarse, ni lo encamine de forma que pueda enredarse, ya que no funcionará.
- Evite tirar accidentalmente del acollador durante el funcionamiento normal del motor. La pérdida de potencia del motor se traducirá en la pérdida de la mayor parte del control de dirección. Además, sin la potencia del motor, la embarcación podría desacelerar rápidamente, provocando que los tripulantes y objetos de la embarcación saliesen despedidos.

- 6) Gire el interruptor principal a la posición "ON".



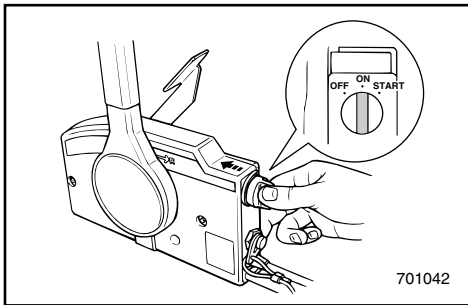
EMU00945*

Electric Start Model

- 7) Open the throttle slightly lifting the neutral throttle lever upwards partially. You may need to change the throttle opening slightly depending on engine temperature. After the engine starts, return the throttle to the original position.

NOTE: _____

- As a starting point, lift the lever just until you feel resistance, then lift slightly more.
- The operation of the neutral throttle lever is possible only when the remote control lever is in "N".



- 8) Press in and hold the main switch to operate the remote choke system. (The remote choke switch returns to its home position when you release your hand. Therefore, keep the switch pressed in.)

NOTE: _____

- It is not necessary to use the choke when the engine is warm.
- Set the choke knob to the home position, or the remote choke system will not operate.

FMU00945

Modèle à démarreur électrique

- 7) Ouvrez légèrement les gaz tout en relevant en partie le levier d'accélérateur au point mort. Il est possible que vous ayez à modifier légèrement l'ouverture du papillon des gaz en fonction de la température du moteur.

Après que le moteur a démarré, ramenez l'accélérateur dans sa position de départ.

N.B.: _____

- Comme point de départ, soulevez le levier jusqu'à ce que vous sentiez une résistance, et soulevez ensuite un peu plus.
- Le fonctionnement du levier d'accélérateur au point mort n'est possible que si le levier de commande à distance est en position "N".

- 8) Pressez et maintenez enfoncé le contacteur principal pour actionner le système de starter à distance. (Le contacteur du starter à distance revient dans sa position de départ lorsque vous le relâchez. C'est pourquoi vous devez le maintenir enfoncé.)

N.B.: _____

- Le starter n'est pas nécessaire lors du redémarrage d'un moteur chaud.
- Ramenez le bouton du starter dans sa position de départ, sinon le système de starter à distance ne fonctionnera pas.

SMU00945

Modelo provisto de arranque eléctrico

- 7) Abra ligeramente el acelerador levantando parcialmente la palanca de aceleración en punto muerto. Quizás tenga que cambiar ligeramente la apertura del acelerador, dependiendo de la temperatura del motor. Una vez que haya arrancado el motor, vuelva a situar el acelerador en la posición original.

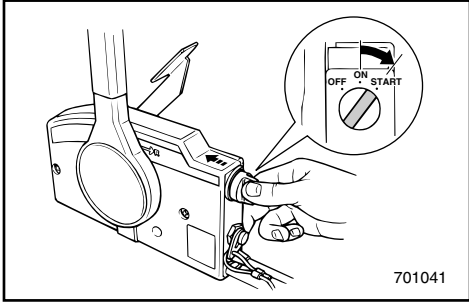
NOTA: _____

- Como punto de partida, levante la palanca justo hasta que sienta una resistencia y a continuación levántela un poco más.
- La palanca de aceleración en punto muerto sólo funciona cuando la palanca de control remoto se encuentra en la posición "N".

- 8) Pulse el interruptor principal y manténgalo pulsado para accionar el sistema de estrangulador remoto. (El interruptor del estrangulador remoto vuelve a su posición inicial cuando se retira la mano. Por lo tanto, mantenga pulsado el interruptor.)

NOTA: _____

- No es necesario utilizar el estrangulador cuando el motor está caliente.
- Sitúe el tirador del estrangulador en la posición inicial, ya que de lo contrario no funcionará el sistema de estrangulador remoto.



- 9) Turn the main switch to "START", and hold it for a maximum of 5 seconds.
- 10) Immediately after the engine starts, release the main switch to return it to "ON".

CAUTION: _____

- Do not turn the main switch to "START" when the engine is running.
 - Do not keep the starter-motor turning for more than 5 seconds. The battery will rapidly become exhausted and it will be impossible for it to start the engine. If the engine does not start within 5 seconds, return the main switch to "ON", wait 10 seconds, and then crank the engine again.
- _____

- 9) Placez le contacteur principal sur "START" et maintenez-le dans cette position pendant 5 secondes maximum.
- 10) Dès que le moteur démarre, relâchez le contacteur principal qui reviendra en position "ON".
- 9) Gire el interruptor principal a la posición "START" y manténgalo en esa posición durante un máximo de 5 segundos.
- 10) Cuando arranque el motor, suelte de inmediato el interruptor principal para permitir que vuelva a la posición "ON".

ATTENTION:

- Ne placez pas le contacteur principal sur la position "START" lorsque le moteur tourne.
- Ne faites pas tourner le moteur du démarreur pendant plus de 5 secondes. Sinon, la batterie va s'épuiser rapidement et il sera impossible de faire démarrer le moteur. Si le moteur ne démarre pas dans les 5 secondes, ramenez le contacteur principal sur la position "ON", attendez 10 secondes et lancez à nouveau le moteur.

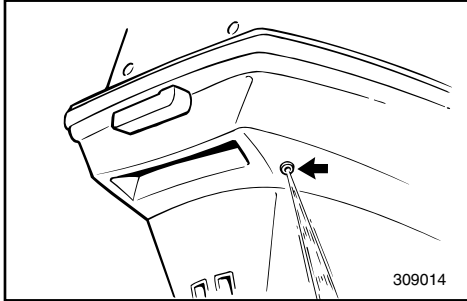
PRECAUCION:

- No gire el interruptor principal a la posición "START" mientras el motor esté en marcha.
- Evite accionar el motor de arranque durante más de 5 segundos. Si lo hace, se agotará rápidamente la batería y será imposible arrancar el motor. Si el motor no arranca al cabo de 5 segundos, devuelva el interruptor principal a la posición "ON", espere 10 segundos y vuelva a intentar arrancar el motor.



EMG00010

WARMING UP ENGINE



- 1) Before beginning operation, allow the engine to warm up at idling speed for 3 minutes. (Failure to do this will shorten engine life.)
- 2) Check for a steady flow of water from the cooling-water pilot hole.

CAUTION:

A continuous flow of water from the pilot hole shows that the water pump is pumping water through the cooling passages. If water is not flowing out of the pilot hole at all times while the engine is running, do not continue to run the engine. Overheating and serious damage could occur. Stop the engine and check to see if the water inlet on the lower casing is blocked. If the problem cannot be found and corrected, consult your Yamaha dealer.

FMG00010

MISE A TEMPERATURE DU MOTEUR

- 1) Avant de commencer à naviguer, laissez le moteur atteindre sa température de fonctionnement en le faisant tourner au ralenti pendant 3 minutes. (La non-observation de cette précaution réduira la durée de vie du moteur.)
- 2) Vérifiez s'il y a un débit d'eau constant dans le trou pilote d'eau de refroidissement.

ATTENTION:

Un débit d'eau constant dans le trou pilote d'eau de refroidissement indique que la pompe à eau pompe l'eau dans les passages de refroidissement. Cessez de solliciter le moteur si le trou pilote ne laisse pas passer de l'eau en permanence pendant que le moteur tourne, car cela pourrait causer une surchauffe et, partant, de graves dégâts au moteur. Arrêtez le moteur et vérifiez si l'entrée d'eau située dans le bas du capot inférieur n'est pas obstruée. Prenez contact avec votre distributeur Yamaha si vous ne parvenez pas à localiser et à résoudre le problème.

SMG00010

CALENTAMIENTO DEL MOTOR

- 1) Antes de empezar a navegar, deje que se caliente el motor a velocidad de ralentí durante 3 minutos. (Si no permite que se caliente el motor, se reducirá su vida útil.)
- 2) Compruebe que sale un chorro continuo de agua del orificio piloto del agua de refrigeración.

PRECAUCION:

La salida de un chorro continuo de agua a través del orificio piloto indica que la bomba de agua está bombeando agua a través de los conductos de refrigeración. Si no sale agua del orificio piloto en todo momento mientras el motor está en marcha, no siga utilizando el motor, ya que podrá sobrecalentarse y dañarse gravemente. Pare el motor y compruebe si la entrada de agua del cárter inferior está obstruida. Si no puede identificar y corregir el problema, consulte a su concesionario Yamaha.



EMU00261

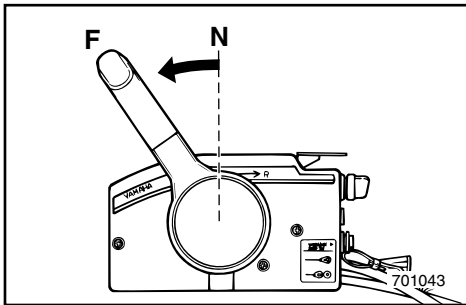
SHIFTING

⚠ WARNING

Before shifting, make sure there are no swimmers or obstacles in the water near you.

CAUTION:

To change the shifting position from forward to reverse or vice-versa, close the throttle first so that the engine idles (or runs at low speeds).



EMU00264

FORWARD

Pull up the neutral interlock trigger (if equipped) and move the remote control lever quickly and firmly from Neutral to Forward.

FMU00261

EMBRAYAGE**⚠️ AVERTISSEMENT**

Avant de faire une marche avant ou arrière au bateau, vérifiez si vous pouvez manœuvrer librement et s'il n'y a pas d'obstacle. Vérifiez s'il n'y a pas de baigneurs à proximité du bateau.

ATTENTION:

Pour changer la position de la commande d'inversion de marche avant en marche arrière, ou inversement, coupez d'abord les gaz de manière à faire tourner le moteur au ralenti (ou à faible régime).

SMU00261

CAMBIO DE MARCHA**⚠️ ATENCION**

Antes de cambiar de marcha, asegúrese de que no haya nadadores u obstáculos en el agua cerca de la embarcación.

PRECAUCION:

Para cambiar la posición del cambio desde marcha de avance a marcha atrás o viceversa, cierre antes el acelerador con el fin de que el motor marche a velocidad de ralentí (o a baja velocidad).

FMU00264

MARCHE AVANT

Relevez la commande de verrouillage de point mort et déplacez le levier de commande à distance (si équipé) d'un geste rapide et ferme du point mort en position de marche avant.

SMU00264

MARCHA DE AVANCE

Levante el activador de enclavamiento de punto muerto (de estar provisto) y mueva la palanca de control remoto, rápida y firmemente, desde punto muerto a marcha de avance.



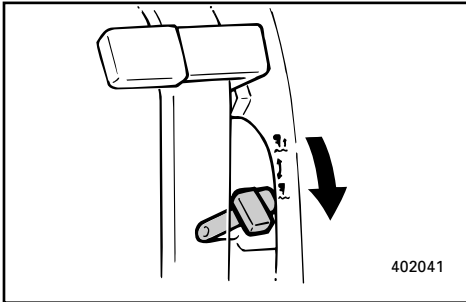
EMU00270

REVERSE

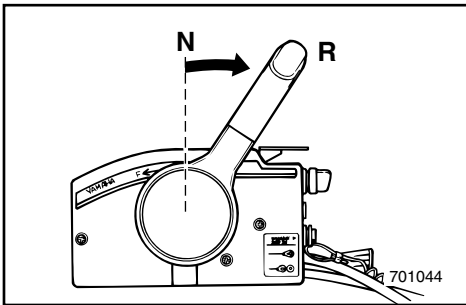
⚠ WARNING

When operating in Reverse, go slowly. Do not open the throttle more than half. Otherwise, the boat may become unstable, which could result in loss of control and an accident.

- 1) Check that the tilt-lock lever (for Manual tilt model) is in the locked position.



- 2) Pull up the neutral interlock trigger and move the remote control lever quickly and firmly from Neutral to Reverse.



FMU00270

MARCHE ARRIERE**⚠ AVERTISSEMENT**

En marche arrière, progressez lentement. N'ouvrez pas les gaz à plus de la moitié de la puissance. Sinon, le bateau risque de devenir instable, ce qui peut résulter en une perte de contrôle et un accident.

- 1) Vérifiez si le levier de verrouillage d'inclinaison (modèle à inclinaison manuelle) est en position verrouillée.

SMU00270

MARCHA ATRÁS**⚠ ATENCION**

Cuando utilice la marcha atrás, navegue a baja velocidad. No abra el acelerador más de la mitad de su recorrido, ya que de lo contrario la embarcación podrá perder estabilidad, provocando la pérdida de control y aumentando la posibilidad de que se produzca un accidente.

- 1) Compruebe que la palanca de bloqueo de la inclinación (modelo provisto de inclinación manual) se encuentra en la posición bloqueada.

- 2) Relevez la commande de verrouillage de point mort et déplacez le levier de commande à distance d'un geste rapide et ferme du point mort en position de marche arrière.

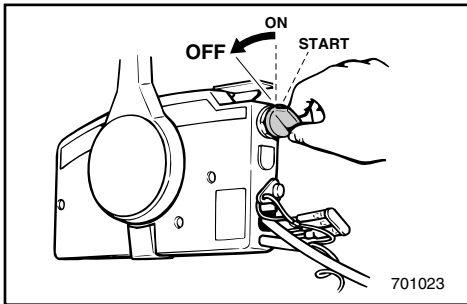
- 2) Levante el activador de enclavamiento de punto muerto y mueva la palanca de control remoto, rápida y firmemente, desde punto muerto a marcha atrás.



EMG38010

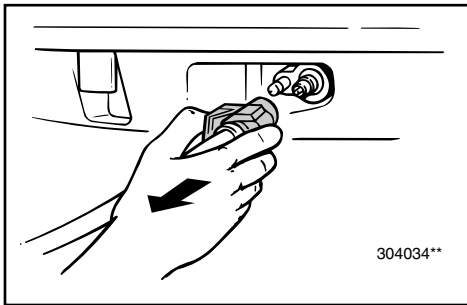
STOPPING ENGINE

Let it cool off for a few minutes at idle or low speed first. Stopping the engine immediately after operating at high speed is not recommended.

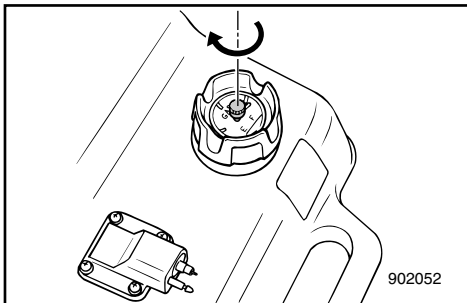


EMU00276

1) Turn the main switch to "OFF".



2) If the fuel joints are provided, disconnect the fuel line from the motor after stopping the engine.



3) Tighten the air vent screw on the fuel tank cap after stopping the engine, if it is equipped.

4) Remove the key if the boat will be left unattended.

NOTE: _____

The engine can also be stopped by pulling the lanyard and removing the lock plate from the engine stop lanyard switch (then turning the main switch to "OFF").

FMG38010

ARRET DU MOTEUR

Laissez d'abord le moteur refroidir pendant quelques minutes à faible puissance ou au ralenti. Il est déconseillé de couper le moteur immédiatement après une utilisation à puissance soutenue.

FMU00276

1) Placez le contacteur principal en position "OFF".

2) S'il est équipé de raccords à carburant, débranchez le tuyau d'alimentation du moteur après l'avoir arrêté.

3) Serrez la vis de purge d'air du bouchon du réservoir à carburant après avoir arrêté le moteur, s'il en est équipé.

4) Retirez la clé si le bateau doit être laissé sans surveillance.

N.B.: _____

Vous pouvez également couper le moteur en tirant sur le cordon pour désengager la plaquette d'arrêt du coupe-circuit de sécurité du moteur (et en plaçant ensuite le contacteur principal en position "OFF").

SMG38010

PARADA DEL MOTOR

Deje que se enfríe antes durante unos minutos a velocidad de ralentí o a baja velocidad. No se recomienda parar el motor inmediatamente después de haber navegado a altas velocidad.

SMU00276

1) Gire el interruptor principal a la posición "OFF".

2) Si el motor dispone de juntas de combustible, desconecte el tubo de combustible del motor después de pararlo.

3) Apriete el tornillo del orificio de ventilación situado en la tapa del depósito de combustible después de parar el motor (si dispone de este tornillo).

4) Retire la llave si piensa dejar la embarcación desatendida.

NOTA: _____

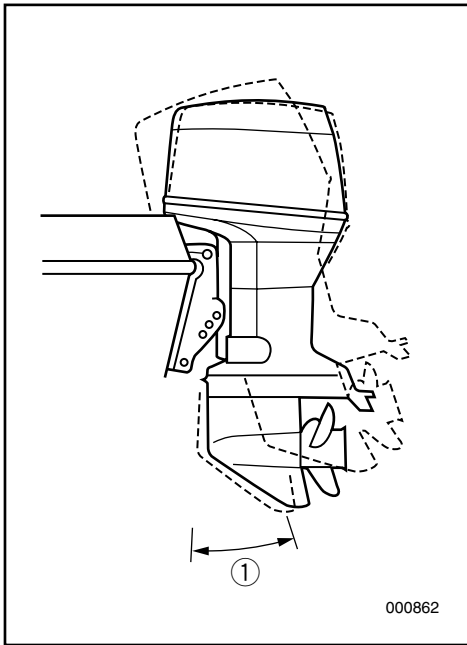
El motor también se puede parar tirando del acollador y retirando la placa de bloqueo del interruptor de parada del motor (y girando a continuación el interruptor principal a la posición de apagado "OFF").



EMU01412

TRIMMING OUTBOARD MOTOR

The trim angle of the outboard motor helps determine the position of the bow of the boat in the water. The correct trim angle will help improve performance and fuel economy while reducing strain on the engine. The correct trim angle depends upon the combination of boat, engine, and propeller. Correct trim is also affected by variables such as the load in the boat, sea conditions, and running speed.



⚠ WARNING

Excessive trim for the operating conditions (either trim up or trim down) can cause boat instability and can make steering the boat more difficult. This increases the possibility of an accident. If the boat begins to feel unstable or is hard to steer, slow down and/or readjust the trim angle.

NOTE:

Refer to the section "ADJUSTING TRIM ANGLE" for instructions on usage.

① Trim operating angle

FMU01412

SMU01412

CORRECTION DE L'ASSIETTE DU MOTEUR HORS-BORD

L'angle d'assiette du moteur hors-bord contribue à déterminer la position de la proue du bateau dans l'eau. Un angle d'assiette correct permettra d'optimiser les performances et la consommation de carburant tout en réduisant la charge du moteur. L'angle d'assiette idéal est fonction de la combinaison du bateau, du moteur et de l'hélice. L'angle d'assiette est également influencé par des variables telles que la répartition de la charge sur le bateau, l'état de la mer et la vitesse de navigation.

⚠ AVERTISSEMENT

Une correction d'assiette trop importante pour les conditions de navigation (que ce soit vers le haut ou vers le bas) peut entraîner une instabilité du bateau et le rendre plus difficile à manœuvrer. Ce mauvais réglage augmente en outre le risque d'accident. Si le bateau devient instable ou difficile à manœuvrer, ralentissez et/ou réajustez la correction d'assiette.

N.B.: _____

Pour les instructions d'utilisation, reportez-vous à la section "REGLAGE DE L'ANGLE D'ASSIETTE".

① Angle d'assiette opérationnel

ASIENTO DEL MOTOR FUERA BORDA

El ángulo de asiento del motor fuera borda ayuda a determinar la posición de la proa de la embarcación en el agua. El ángulo de asiento correcto contribuirá a mejorar el rendimiento y a reducir al mismo tiempo el consumo de combustible y la tensión aplicada al motor. El ángulo de asiento correcto depende de la combinación de la embarcación, el motor y la hélice. El asiento correcto también se ve afectado por variables tales como la carga de la embarcación, las condiciones del mar y la velocidad de marcha.

⚠ ATENCION

Un asiento excesivo para las condiciones de funcionamiento (ya sea un asiento ascendente o descendente) puede causar una inestabilidad de la embarcación y dificultar el control de la dirección de la embarcación, aumentando la posibilidad de que se produzca un accidente. Si la embarcación parece inestable o resulta difícil controlar la dirección, reduzca la velocidad y/o vuelva a ajustar el ángulo de asiento.

NOTA: _____

Consulte las instrucciones de manejo en la sección "AJUSTE DEL ÁNGULO DE ASIENTO".

① Ángulo de asiento útil



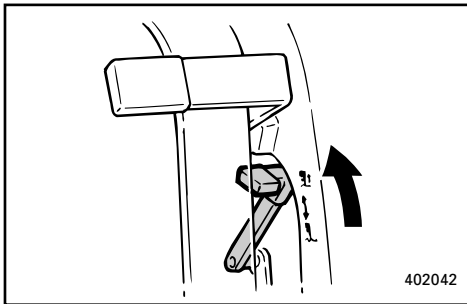
ADJUSTING TRIM ANGLE

EMU01145

Hydro-tilt Model

⚠ WARNING

- Stop the engine before adjusting the trim angle.
- Be sure all people are clear of the outboard motor when adjusting the tilt angle, also be careful not to pinch any body parts between the drive unit and clamp bracket.
- Use caution when trying a trim position for the first time. Increase speed gradually and watch for any signs of instability or control problems. Improper trim angle can cause loss of control.



- 1) Stop the engine.
- 2) Place the tilt-lock lever in the release position.
- 3) Hold the rear of the top cowling with one hand and tilt the engine to the desired angle.
- 4) Place the tilt-lock lever back into the lock position to support the engine.

To raise the bow ("trim-out"), tilt the engine up.

To lower the bow ("trim-in"), tilt the engine down.

Make test runs with the trim set to different angles to find the position that works best for your boat and operating conditions.

REGLAGE DE L'ANGLE D'ASSIETTE

FMU01145

Modèle à relevage hydraulique

⚠️ AVERTISSEMENT

- Arrêtez le moteur avant de procéder au réglage de l'angle d'assiette.
- Veillez à ce que personne ne se trouve à proximité du moteur hors-bord lorsque vous procédez au réglage de l'angle de relevage et d'assiette. Veillez également à ne pas vous pincer entre l'unité de transmission et le support de bridage.
- Soyez particulièrement vigilant lorsque vous testez une correction d'assiette pour la première fois. Augmentez la vitesse progressivement et soyez attentif au moindre signe d'instabilité ou de perte de manœuvrabilité. Un angle d'assiette incorrect peut entraîner une perte de contrôle.

- 1) Arrêtez le moteur.
- 2) Placez le levier de verrouillage de relevage en position déverrouillée.
- 3) Maintenez l'arrière du capot supérieur d'une main et amenez le moteur à l'angle voulu.
- 4) Ramenez le levier de verrouillage de relevage en position verrouillée pour soutenir le moteur.

Pour relever la proue, relevez le moteur.

Pour abaisser la proue, abaissez le moteur.

Faites ensuite des essais en vue de déterminer l'angle de correction d'assiette qui convient le mieux à l'utilisation que vous faites de votre bateau.

AJUSTE DEL ÁNGULO DE ASIENTO

SMU01145

Modelo provisto de inclinación hidráulica

⚠️ ATENCION

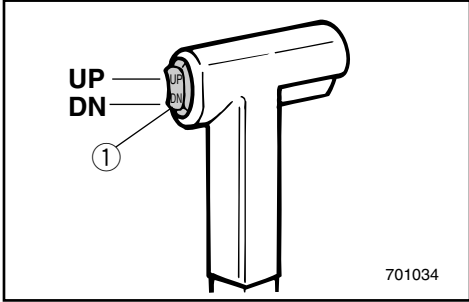
- Pare el motor antes de ajustar el ángulo de asiento.
- Cuando ajuste el ángulo de asiento/inclinación, deberá asegurar que no haya ninguna persona cerca del motor fuera borda. Asimismo, tenga cuidado para evitar que cualquier parte de su cuerpo quede atrapada entre la unidad del motor y el soporte de abrazadera.
- Tenga cuidado cuando pruebe por primera vez una posición de asiento. Incremente la velocidad gradualmente y preste atención a posibles indicios de inestabilidad o problemas de control. Un ángulo de asiento incorrecto puede provocar la pérdida de control.

- 1) Pare el motor.
- 2) Sitúe la palanca de bloqueo de la inclinación en la posición de desbloqueo.
- 3) Sujete con una mano la parte posterior de la cubierta superior e incline el motor al ángulo deseado.
- 4) Vuelva a situar la palanca de bloqueo de la inclinación en la posición de bloqueo para sujetar el motor.

Para elevar la proa, incline el motor hacia arriba.

Para bajar la proa, incline el motor hacia abajo.

Realice pruebas de navegación con el asiento ajustado a distintos ángulos hasta encontrar la posición idónea para su embarcación y las condiciones de funcionamiento.



EMU01401

Power Trim/Tilt Model

⚠ WARNING

- Be sure all people are clear of the outboard motor when adjusting the trim/tilt angle, also be careful not to pinch any body parts between the drive unit and clamp bracket.
- Use caution when trying a trim position for the first time. Increase speed gradually and watch for any signs of instability or control problems.
- Use the power trim/tilt switch located on the bottom engine cowling (if equipped) only when the boat is at a complete stop with the engine off.

The outboard motor trim angle can be adjusted operating the power trim/tilt switch ①.

To raise the bow ("trim-out"), push the switch UP.

To lower the bow ("trim-in"), push the switch DN.

Make test runs with the trim set to different angles to find the position that works best for your boat and operating conditions.

NOTE:

To adjust the trim angle while the boat is moving, use the power trim and tilt switch located on the remote control device or tiller handle, if so equipped.

FMU01401

Modèles à inclinaison et assiette assistés**⚠️ AVERTISSEMENT**

- Veillez à ce que personne ne se trouve à proximité du moteur hors-bord lorsque vous procédez au réglage de l'angle de relevage et d'assiette. Veillez également à ne pas vous pincer entre l'unité de transmission et le support de bridage.
- Soyez particulièrement vigilant lorsque vous testez une correction d'assiette pour la première fois. Augmentez la vitesse progressivement et soyez attentif au moindre signe d'instabilité ou de perte de manœuvrabilité.
- Utilisez uniquement le contacteur de relevage/assiette assistés situé sur le capot inférieur du moteur (si équipé) lorsque le bateau se trouve à l'arrêt complet et que le moteur est coupé.

Vous pouvez régler l'angle d'assiette du moteur hors-bord en actionnant le contacteur d'assiette et de relevage assistés ①.

Pour relever la proue ("trim out"), pressez sur le bouton UP.

Pour abaisser la proue ("trim in"), pressez sur le bouton DN.

Faites ensuite des essais en vue de déterminer l'angle de correction d'assiette qui convient le mieux à l'utilisation que vous faites de votre bateau.

N.B.:

Pour ajuster l'angle d'assiette pendant que le bateau est en mouvement, utilisez le contacteur de relevage/assiette assistés situé sur le dispositif de commande à distance ou sur la poignée de barre franche, selon le cas.

SMU01401

Modelo provisto de asiento e inclinación asistidos**⚠️ ATENCION**

- Cuando ajuste el ángulo de asiento/inclinación, deberá asegurar que no haya ninguna persona cerca del motor fuera borda. Asimismo tenga cuidado para evitar que cualquier parte de su cuerpo quede atrapada entre la unidad del motor y el soporte de abrazadera.
- Tenga cuidado cuando pruebe por primera vez una posición de asiento. Incremente la velocidad gradualmente y preste atención a posibles indicios de inestabilidad o problemas de control.
- Utilice el interruptor de asiento e inclinación asistidos situado en la cubierta inferior del motor fuera borda (si está equipado) sólo cuando la embarcación se haya detenido completamente y el motor esté parado.

El ángulo de asiento del motor fuera borda se puede ajustar accionando el interruptor de asiento e inclinación asistidos ①.

Para elevar la proa ("máximo trimado"), empuje el interruptor hacia UP (arriba).

Para hundir la proa ("mínimo trimado"), empuje el interruptor hacia DN (abajo).

Realice pruebas de navegación con el asiento ajustado a distintos ángulos hasta encontrar la posición idónea para su embarcación y las condiciones de funcionamiento.

NOTA:

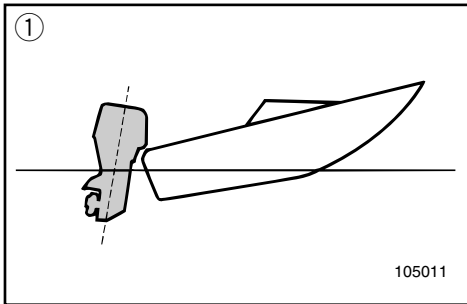
Para ajustar el ángulo de asiento mientras la embarcación está en movimiento, utilice el interruptor de asiento e inclinación asistidos situado en el dispositivo de control remoto o en el puño de la caña del timón, si está equipado.



EMU00282

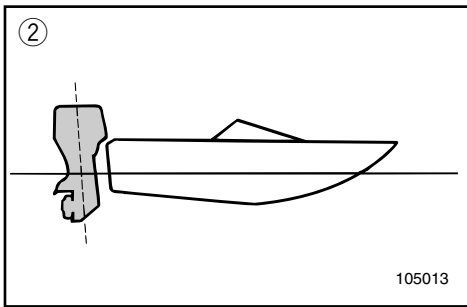
Bow Up

When the boat is on plane, a bow-up attitude result in less drag, greater stability and efficiency. This is generally when the keel line of the boat is up about 3 to 5 degrees. When trimmed out, the boat may have more tendency to steer to one side or the other. Compensate for this as you steer. The trim tab can also be adjusted to help offset this effect.



Too much trim-out puts the bow of the boat too high in the water. Performance and economy are decreased because the hull of the boat is pushing the water and there is more air drag.

Excessive trim-up can cause the propeller to ventilate, which reduces performance further. When trimmed-out too much, a boat may “porpoise” (hop in the water), which could throw the operator and passengers overboard.



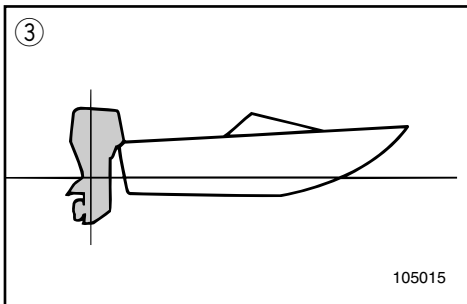
EMU00283

Bow Down

When the bow of the boat is down, it is easier to accelerate from a standing start onto plane.

Too much trim-in causes the boat to “plow” through the water, decreasing fuel economy and making in hard to increase speed.

Operating with excessive trim-in at higher speeds also makes the boat unstable. Resistance at the bow is greatly increased, heightening the danger of “bow steering” and making operation difficult and dangerous.



- ① Bow up
- ② Bow down
- ③ Optimum angle

FMU00282

Proue relevée

Lorsque le bateau plane sur l'eau, une proue relevée permet de réduire la traînée, d'augmenter la stabilité et l'efficacité. Ce qui est généralement le cas lorsque la ligne de quille est relevée de 3 à 5 degrés. Avec une assiette relevée, le bateau peut avoir tendance à tirer davantage d'un côté ou de l'autre. Compensez cette tendance à l'aide de la commande de direction. L'aileron d'assiette peut également être réglé de façon à compenser cet effet.

Une proue trop relevée sur l'eau est déconseillée. Ce réglage entraîne une diminution des performances et de l'économie d'utilisation étant donné que la coque du bateau pousse l'eau et que la résistance aérodynamique est plus importante.

Une proue trop relevée peut faire sortir l'hélice de l'eau, réduisant ainsi d'autant plus les performances. Avec une proue trop relevée, un bateau a tendance à faire des bonds en eaux agitées, ce qui pourrait éjecter le pilote et ses passagers par-dessus bord.

FMU00283

Proue abaissée

Lorsque la proue est abaissée, il est plus facile d'accélérer et de planer sur l'eau en partant de l'arrêt.

Avec une proue trop abaissée, le bateau a tendance à piquer légèrement du nez dans l'eau, réduisant ainsi les économies de carburant et rendant les accélérations plus difficiles.

La navigation à haute vitesse avec une assiette trop abaissée rend également le bateau instable. La résistance à la proue est fortement augmentée et accentue le risque de "gouverner par la proue", rendant ainsi les manœuvres plus difficiles et risquées.

- ① Proue relevée
- ② Proue abaissée
- ③ Angle optimal

SMU00282

Elevación de proa

Cuando la embarcación se encuentra sobre un plano, la elevación de proa da por resultado una menor resistencia y una mayor estabilidad y eficiencia. Este es normalmente el caso cuando la línea de la quilla de la embarcación asciende entre 3 y 5 grados. En el caso del máximo trimado, la embarcación puede mostrar una mayor tendencia a virar a uno u otro lado. Compense este efecto mientras dirige la embarcación. También se puede ajustar la aleta de compensación para contrarrestar este efecto.

Un máximo trimado excesivo sitúa la proa de la embarcación en una posición demasiado elevada en el agua. Se reduce el rendimiento y aumenta el consumo, ya que el casco de la embarcación empuja contra el agua y existe una mayor resistencia del aire.

Un asiento demasiado elevado puede provocar la ventilación de la hélice, reduciendo aún más el rendimiento. Cuando el máximo trimado es excesivo, la embarcación puede comportarse como una "marsopa" (dar saltos en el agua), pudiendo provocar que el operador y los tripulantes salgan despedidos de la embarcación.

SMU00283

Bajada de proa

Cuando la proa de la embarcación está en una posición baja, es más fácil acelerar desde cero hasta situarse en un plano.

Un mínimo trimado excesivo provoca que la embarcación "surque" el agua, aumentando el consumo y dificultando el aumento de velocidad.

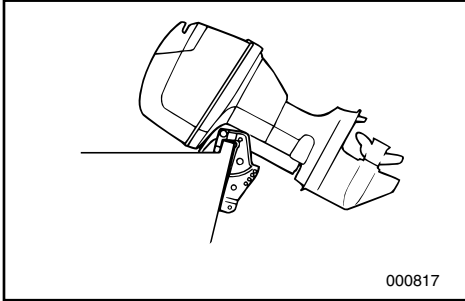
La navegación con un mínimo trimado excesivo a mayor velocidad también reduce la estabilidad de la embarcación. Aumenta considerablemente la resistencia en la proa de la embarcación, aumentando el riesgo de que se produzca un efecto de "dirección de proa", dificultando el manejo e incrementando el riesgo.

- ① Elevación de proa
- ② Bajada de proa
- ③ Angulo óptimo



EMH10110

TILTING UP/DOWN



If the engine will be stopped for some time, or if the boat is moored in shallows, the engine should be tilted up to protect the propeller and casing from damage by collision with obstructions, and also to reduce salt corrosion.

CAUTION:

- Before tilting the motor, follow the procedures under "STOPPING ENGINE". Never tilt the motor while the engine is running. Severe damage from overheating can result.
- Do not tilt up the engine by pushing the steering handle as this could break the handle.
- Keep the power unit higher than the propeller at all times. Otherwise, water can run into the cylinder, causing damage.

⚠ WARNING

Be sure all people are clear of the outboard motor when adjusting the tilt angle, also be careful not to pinch any body parts between the drive unit and engine bracket.

⚠ WARNING

Leaking fuel is a fire hazard. Disconnect the fuel line if the engine will be tilted for more than a few minutes. Otherwise, fuel may leak. (If the fuel connector is provided on the motor.)

FMH10110

RELEVAGE/ABAISSEMENT DU HORS-BORD

Si le moteur doit être arrêté pendant un certain temps, ou bien si le bateau est amarré dans des hauts-fonds, il faut relever le moteur afin de protéger l'hélice et son carter des détériorations qui peuvent se produire par suite de heurts avec des obstacles sous-marins. Ceci réduit également la corrosion provoquée par le sel.

ATTENTION:

- Avant de relever le moteur, suivez la procédure décrite sous **ARRET DU MOTEUR**. Ne relevez jamais le moteur pendant qu'il tourne. Cela pourrait causer des dégâts en raison d'une surchauffe.
- Ne relevez pas le moteur en appuyant sur la barre franche, car cela pourrait la briser.
- Maintenez en toutes circonstances le bloc moteur au-dessus de l'hélice pour éviter que de l'eau ne pénètre dans les cylindres.

⚠ AVERTISSEMENT

Veillez à ce que personne ne se trouve à proximité du moteur hors-bord lorsque vous réglez l'angle d'inclinaison. De même, veillez à ne pas vous coincer un membre entre l'unité de transmission et le support du moteur.

⚠ AVERTISSEMENT

Une fuite de carburant constitue un risque d'incendie. Débranchez le tuyau d'alimentation si le moteur doit être relevé pour une durée dépassant quelques minutes. Sinon, du carburant pourrait s'en écouler. (Si le raccord à carburant est monté sur le moteur.)

SMH10110

INCLINACION ASCENDENTE/ DESCENDENTE

Si el motor va a permanecer parado durante algún tiempo, o si la embarcación está amarrada en aguas poco profundas, deberá inclinarse el motor en posición ascendente para proteger la hélice y el cárter del motor contra los daños producidos por posibles obstrucciones, y también para reducir la corrosión provocada por la sal.

PRECAUCION:

- Antes de inclinar el motor, siga los procedimientos descritos en el apartado **PARADA DEL MOTOR**. No incline nunca el motor mientras esté en marcha, ya que el sobrecalentamiento podría causar graves daños al mismo.
- No incline el motor hacia arriba empujando el mando de dirección, ya que puede romperse el mando.
- Mantenga siempre el motor más elevado que la hélice, ya que de lo contrario podría penetrar agua en el cilindro, causando daños.

⚠ ATENCION

Asegúrese de que no haya ninguna persona cerca del motor fuera borda cuando ajuste el ángulo de inclinación y procure evitar que cualquier parte de su cuerpo o del de otras personas quede atrapada entre el motor y el soporte del motor.

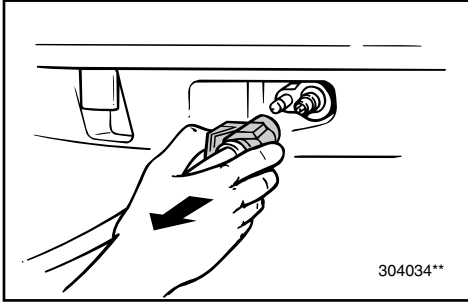
⚠ ATENCION

Las fugas de combustible pueden provocar un incendio. Si el motor va a permanecer inclinado más de unos minutos, desconecte el tubo de combustible, ya que de lo contrario se podrá producir una fuga de combustible. (Si el motor está previsto de conector de tubo de combustible.)

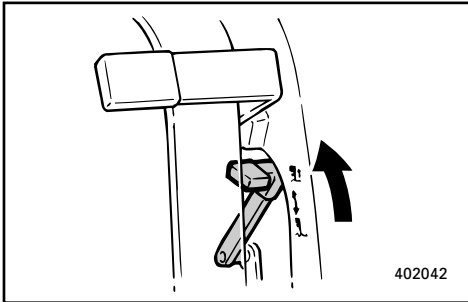


EMU00292

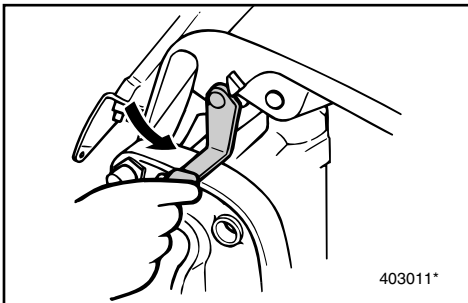
PROCEDURE FOR TILTING UP
Hydro-tilt model



- 1) Remove the fuel-line connection from the motor.



- 2) Place the tilt-lock lever in the release position.



- 3) Hold the rear of the top cowling with one hand, tilt the engine up, and turn the tilt-support lever toward you and support the engine.

EMU00302

PROCEDURE FOR TILTING DOWN
Hydro-tilt model

- 1) Release the tilt support lever holding the rear of the top cowling with one hand.
- 2) Tilt the engine down.

FMU00292

PROCEDURE DE RELEVAGE**Modèle à relevage hydraulique**

1) Débranchez le tuyau d'essence du moteur.

2) Placez le levier de verrouillage d'inclinaison en position déverrouillée.

3) Maintenez l'arrière du capot supérieur d'une main, relevez le moteur et tirez le levier de support d'inclinaison vers vous et soutenez le moteur.

SMU00292

PROCEDIMIENTO DE INCLINACIÓN ASCENDENTE**Modelo provisto de inclinación hidráulica**

1) Retire la conexión del tubo de combustible del motor.

2) Sitúe la palanca de bloqueo de la inclinación en la posición de desbloqueo.

3) Sujete la parte posterior de la cubierta superior con una mano, incline el motor hacia arriba, gire la palanca de soporte de la inclinación hacia usted y sujete el motor.

FMU00302

PROCEDURE D'ABAISSEMENT**Modèle à relevage hydraulique**

1) Déverrouillez le levier de support de relevage tout en maintenant l'arrière du capot supérieur de la main.

2) Abaissez le moteur.

SMU00302

PROCEDIMIENTO DE INCLINACIÓN DESCENDENTE**Modelo provisto de inclinación hidráulica**

1) Suelte con una mano la palanca de apoyo de la inclinación que sujeta la parte posterior de la cubierta superior.

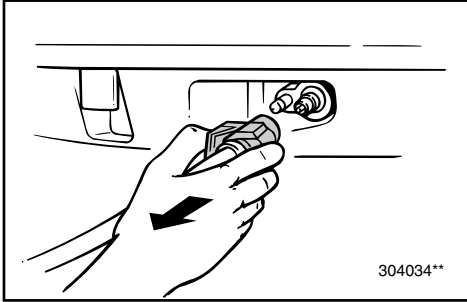
2) Incline el motor hacia abajo.



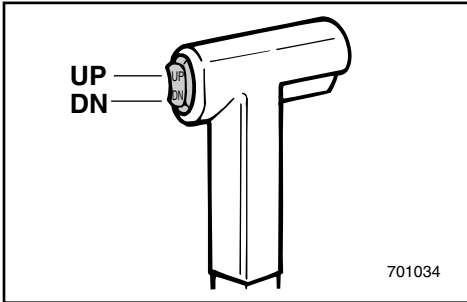
EMU01201

PROCEDURE FOR TILTING UP

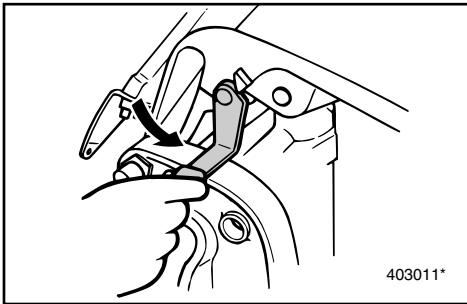
Power trim/tilt model



- 1) If there is a fuel joint or a fuel cock on the boat, disconnect the fuel line or close the fuel cock.



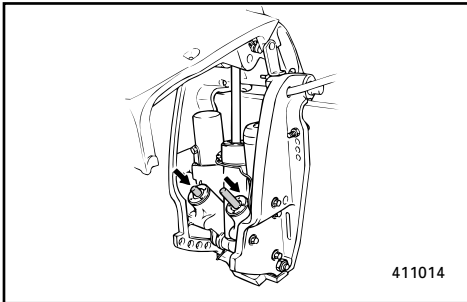
- 2) Push the power trim/tilt switch "UP" until the outboard has tilted up completely.



- 3) Turn the tilt-support lever toward you and support the engine.

WARNING

After tilting the engine, be sure to support it with the tilt-support lever. Otherwise, the engine could fall back down suddenly if oil in the power trim/tilt unit should lose pressure.



- 4) Once the engine is supported with the tilt-support lever, push the power trim/tilt switch DOWN to retract the trim rods.

CAUTION:

Be sure to retract the trim rods completely during mooring. This protects the rods from marine growths and corrosion which could damage the power trim/tilt mechanism.

FMU01201

PROCEDURE DE RELEVAGE

Modèle avec assiette et relevage assistés

- 1) Si le bateau est équipé d'un raccord d'alimentation ou d'un robinet à carburant, débranchez le tuyau d'alimentation ou fermez le robinet à carburant.
- 2) Pressez sur le bouton "UP" du contacteur d'assiette et de relevage assistés jusqu'à ce que le moteur hors-bord soit complètement relevé.

- 3) Tournez le levier de relevage vers vous et maintenez le moteur.

⚠️ AVERTISSEMENT

Lorsque vous avez relevé le moteur, veillez à bien le maintenir à l'aide du levier de relevage. Sinon, le moteur pourrait retomber brusquement si la pression d'huile du système d'assiette et de relevage assistés venait à baisser.

- 4) Alors que vous maintenez le moteur en position à l'aide du levier de relevage, pressez sur le bouton "DOWN" du contacteur d'assiette et de relevage assistés pour escamoter la tige d'assiette.

ATTENTION:

Veillez à escamoter complètement les tiges d'assiette en vue de l'amarrage. Cette procédure vise à protéger les tiges des organismes marins et de la corrosion qui pourraient endommager le mécanisme d'assiette et de relevage assistés.

SMU01201

PROCEDIMIENTO DE INCLINACION ASCENDENTE

Modelo con asiento e inclinación asistidos

- 1) Si la embarcación dispone de una junta de combustible o de un grifo de paso de combustible, desconecte el tubo de combustible o cierre el grifo de paso de combustible.
- 2) Empuje el interruptor de asiento e inclinación asistidos hacia ARRIBA hasta que el motor fuera borda quede completamente inclinado hacia arriba.

- 3) Gire la palanca de soporte de la inclinación hacia usted y apoye el motor.

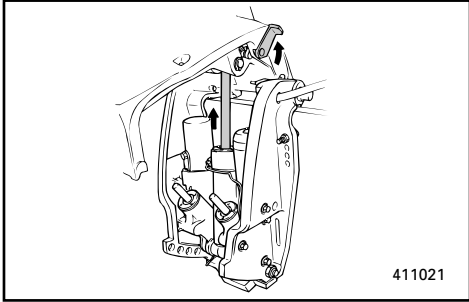
⚠️ ATENCION

Después de inclinar el motor, asegúrese de sujetarlo con la palanca de soporte de la inclinación, ya que de lo contrario el motor podrá caerse repentinamente si pierde presión el aceite de la unidad de asiento e inclinación asistidos.

- 4) Cuando el motor esté sujeto por la palanca de soporte de la inclinación, empuje el interruptor de asiento e inclinación asistidos hacia ABAJO para plegar las varillas de asiento.

PRECAUCION:

Asegúrese de plegar completamente las varillas de asiento mientras la embarcación permanece amarrada. De esta manera se protegerán las varillas contra la corrosión y la vegetación marina, que pueden dañar el mecanismo de asiento e inclinación asistidos.



EMU00303

PROCEDURE FOR TILTING DOWN

Power trim/tilt model

- 1) Push the power trim/tilt switch “UP” until the engine is supported by the tilt rod.
- 2) Release the tilt-support lever.
- 3) Push the power trim/tilt switch “DN” (Down) to lower the engine to the desired position.

EMH60010

CRUISING IN OTHER CONDITIONS

CRUISING IN SALT WATER

After operating in salt water, wash out the cooling-water passages with fresh water to prevent them from becoming clogged-up with salt deposits.

NOTE: _____

Refer to cooling system flushing instructions in “TRANSPORTING AND STORING OUTBOARD MOTOR”.

CRUISING IN TURBID WATER

It is strongly recommended that the optional chromium-plated water-pump kit be installed if the outboard is to be used in turbid (muddy) water conditions.

FMU00303

PROCEDURE D'ABAISSEMENT

Modèle avec assiette et relevage assistés

- 1) Appuyez sur le contacteur d'assiette et de relevage assistés "UP" jusqu'à ce que le moteur repose sur la tige de relevage.
- 2) Relâchez le levier de support de relevage.
- 3) Appuyez sur le contacteur d'assiette et de relevage assistés "DN" (DOWN) pour abaisser le moteur à la hauteur voulue.

FMH60010

AUTRES CONDITIONS DE NAVIGATION

NAVIGATION EN EAUX SALINES

Après avoir navigué en eaux salines, rincez les conduits d'eau de refroidissement à l'eau claire de manière à éviter toute obstruction par des dépôts salins.

N.B.: _____

Reportez-vous aux instructions de nettoyage du système de refroidissement dans la section "TRANSPORT ET REMISAGE DU MOTEUR HORS-BORD".

NAVIGATION EN EAUX TROUBLES

Nous vous conseillons vivement d'installer le kit de pompe à eau chromée optionnelle si vous prévoyez d'utiliser le moteur hors-bord en eaux troubles (boueuses).

SMU00303

PROCEDIMIENTO DE INCLINACION DESCENDENTE

Modelo con asiento e inclinación asistidos

- 1) Pulse el interruptor de asiento e inclinación asistidos "UP" hasta que el motor quede sujeto por la varilla de inclinación.
- 2) Suelte la palanca de soporte de la inclinación.
- 3) Pulse el interruptor de asiento e inclinación asistidos "DN" (abajo) para bajar el motor a la posición deseada.

SMH60010

NAVEGACIÓN EN OTRAS CONDICIONES

NAVEGACION EN AGUAS SALADAS

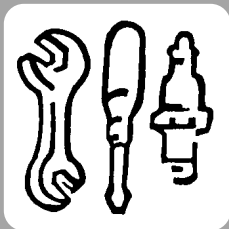
Después de navegar en aguas saladas, lave los conductos de agua de refrigeración con agua dulce para evitar que se obstruyan con depósitos de sal.

NOTA: _____

Consulte las instrucciones de lavado del sistema de refrigeración en el apartado "TRANSPORTE Y ALMACENAMIENTO DEL MOTOR FUERA BORDA".

NAVEGACION EN AGUAS TURBIAS

Se recomienda encarecidamente instalar el kit opcional de bomba de agua cromada si se piensa utilizar el motor fuera borda en aguas turbias (fangosas).



EMK00010

Chapter 4

MAINTENANCE

SPECIFICATIONS4-1

TRANSPORTING AND STORING

OUTBOARD MOTOR4-3

Trailing outboard motor.....4-3

Storing outboard motor4-4

PERIODIC MAINTENANCE.....4-8

Maintenance chart.....4-8

Replacement parts4-9

Cleaning and adjusting spark plug.....4-9

Checking fuel system.....4-11

Inspecting fuel filter4-12

Adjusting idling speed.....4-13

Checking wiring and connectors4-14

Replacing fuse4-15

Water leakage4-15

Exhaust leakage.....4-15

Greasing4-16

Checking power trim and tilt
system4-17

Checking propeller4-18

Changing gear oil.....4-20

Cleaning fuel tank.....4-22

Inspecting and replacing anode4-23

Checking battery.....4-24

Checking bolts and nuts4-27

Motor exterior.....4-27

Coating the boat bottom4-27



Chapitre 4

ENTRETIEN

Capítulo 4

MANTENIMIENTO

CARACTERISTIQUES	4-1	ESPECIFICACIONES	4-1
TRANSPORT ET REMISAGE		TRANSPORTE Y ALMACENAMIENTO DE	
MOTEUR HORS-BORD	4-3	MOTOR FUERA BORDA	4-3
Transport sur remorque	4-3	Transporte del motor fuera borda	
Remisage du moteur hors-bord.....	4-4	en un remolque.....	4-3
ENTRETIEN ET REGLAGES	4-8	Almacenamiento del motor fuera borda	4-4
Tableau de nettoyage et de vérifications	4-8	MANTENIMIENTO Y AJUSTES	4-8
Pièces de rechange	4-9	Tabla de limpieza e inspección	4-8
Nettoyage et réglage des bougies	4-9	Requostos	4-9
Vérification du système d'alimentation ..	4-11	Limpieza y ajuste de la bujía	4-9
Inspection du filtre à carburant.....	4-12	Comprobación del sistema de	
Réglage du régime de ralenti	4-13	combustible.....	4-11
Vérification du câblage et des		Inspeccion del filtro de combustible.....	4-12
connecteurs.....	4-14	Ajuste de la velocidad de ralenti.....	4-13
Remplacement des fusibles	4-15	Comprobación del cableado y los	
Fuite d'eau.....	4-15	conectores	4-14
Fuite d'échappement	4-15	Cambio del fusible.....	4-15
Graissage	4-16	Fugas de agua.....	4-15
Vérification du système d'assiette et		Fugas de escape	4-15
d'inclinaison assistées	4-17	Lubrificación	4-16
Vérification de l'hélice.....	4-18	Comprobación del sistema de asiento	
Renouvellement de l'huile de		einclinación asistidos	4-17
transmission.....	4-20	Comprobación de la hélice	4-18
Nettoyage du réservoir à carburant.....	4-22	Cambio del aceite de engranajes.....	4-20
Vérification et remplacement de l'anode.....	4-23	Limpieza del depósito de combustible.....	4-22
Vérification de la batterie	4-24	Inspección y cambio del anodo	4-23
Vérification des boulons et des écrous	4-27	Comprobación de la batería	4-24
Exterieur du moteur.....	4-27	Comprobación de los pernos y las	
Protection de la coque du bateau	4-27	tuercas.....	4-27
		Exterior del motor.....	4-27
		Recubrimiento de la parte inferior	
		de la embarcación	4-27



EMK12011*

SPECIFICATIONS

Item	Model	Unit	75AED
DIMENSIONS			
•Overall Length		mm (in.)	726 (28.6)
•Overall Width		mm (in.)	374 (14.7)
•Overall Height L		mm (in.)	1,422 (56.0)
•Transom Height L		mm (in.)	521 (20.5)
•Weight L		kg (lb.)	113 (249)
PERFORMANCE			
•Full throttle operating range		r/min	4,500–5,500
•Maximum output		kW	55.2 at 5,000 r/min
•Idling speed		r/min	750–850
ENGINE			
•Type			2-stroke, L3
•Displacement		cm ³ (cu.in.)	1,140 (69.57)
•Bore × stroke		mm (in.)	82.0 × 72.0 (3.23 × 2.83)
•Ignition system			C.D.I system
•Spark plug		NGK	BR8HS-10
•Spark plug gap		mm (in.)	0.9–1.0 (0.035–0.039)
•Control system			Remote control
•Starting system			Electric start
•Battery			
•Min. cold cranking amps (CCA/EN)		amps at -18°C (-0.4°F)	430
•Min. rated capacity (20HR/IEC)		A-h	70
•Alternator output		V-Amp (W)	12-10
•Starting carburetion system			Choke valve start system
DRIVE UNIT			
•Gear positions			Forward-Neutral-Reverse
•Gear ratio			2.0 (26/13)
•Trim and tilt system			Hydro tilt
•Propeller mark			K
FUEL AND OIL			
•Fuel			Regular unleaded gasoline
•Fuel tank capacity		L (US gal, Imp gal)	25 (6.60, 5.50)
•Recommended engine oil			YAMALUBE, TWO STROKE MOTOR OIL FOR MARINE or an equivalent TC-W3 certified outboard oil
•Lubrication			Premix
•Fuel/oil ratio			50 : 1
•Recommended gearcase oil			Hypoid gear oil (SAE 90)
•Gear oil capacity		cm ³ (US oz, Imp oz)	610 (20.6, 21.5)
TIGHTENING TORQUE			
•Spark plug		N·m (kgf·m, lb·ft)	25 (2.5, 18)
•Propeller nut		N·m (kgf·m, lb·ft)	35 (3.5, 25)

75AET	—	—
726 (28.6) 374 (14.7) 1,422 (56.0) 521 (20.5) 121 (267)		
4,500–5,500 55.2 at 5,000 r/min 750–850		
2-stroke, L3 1,140 (69.57) 82.0 × 72.0 (3.23 × 2.83) C.D.I system BR8HS-10 0.9–1.0 (0.035–0.039) Remote control Electric start 430 70 12-10 Choke valve start system		
Forward-Neutral-Reverse 2.0 (26/13) Power trim and tilt K		
Regular unleaded gasoline 25 (6.60, 5.50) YAMALUBE, TWO STROKE MOTOR OIL FOR MARINE or an equivalent TC-W3 certified outboard oil Premix 50 : 1 Hypoid gear oil (SAE 90) 610 (20.6, 21.5)		
25 (2.5, 18) 35 (3.5, 25)		



CARACTÉRISTIQUES

Désignation	Modèle	Unités	75AED
DIMENSIONS			
•Longueur hors-tout		mm	726
•Largeur hors-tout		mm	374
•Hauteur hors-tout	L	mm	1.422
•Hauteur du tableau arrière	L	mm	521
•Poids	L	kg	113
PERFORMANCES			
•Plage de fonctionnement à pleine régime		tr/min.	4.500–5.500
•Puissance maxi		kW à tr/min.	55,2 à 5.000 tr/min.
•Régime de ralenti		tr/min.	750–850
MOTEUR			
•Type			2 temps, L3
Cylindrée		cm ³	1.140
Alésage × course		mm	82,0 × 72,0
•Système d'allumage			Système CDI
•Bougie		NGK	BR8HS-10
Écartement des électrodes		mm	0,9–1,0
•Système de commande			Commande par distance
•Système de démarrage			Démarrage électrique
•Batterie			
Ampères min. pour le démarrage à froid (CCA/EN)		Ampères à -18°C (-0,4°F)	430
Capacité nominale min. (20HR/IEC)		A·h	70
•Puissance de l'alternateur		V-Amp (W)	12-10
•Système de carburation de démarrage			Système de démarrage à starter à volet
ENTRAÎNEMENT			
•Positions du sélecteur			Avant-Point-mort-Arrière
Rapport de démultiplication			2,0 (26/13)
•Système de relevage et d'assiette			Relevage hydraulique
•Type d'hélice			K
CARBURANTS ET HUILES			
•Carburant			Essence normale sans plomb
Contenance du réservoir d'essence		L	25
•Huile moteur recommandée			HUILE POUR MOTEURS MARINS DEUX TEMPS YAMALUBE ou une huile pour moteurs hors-bords équivalente TC-W3 certifiée
Lubrification			Prémélange
•Rapport de mélange essence/huile			50 : 1
•Huile de transmission recommandée			Hypoïde pour moteurs hors-bord (SEA90)
Contenance en huile de transmission		cm ³	610
COUPLE DE SERRAGE			
•Bougie		N·m (kgf·m, lb·ft)	25 (2,5, 18)
•Ecroû d'hélice		N·m (kgf·m, lb·ft)	35 (3,5, 25)

75AET	—	—
726 374 1.422 521 121		
4.500–5.500 55,2 à 5.000 tr/min. 750–850		
2 temps, L3 1.140 82,0 × 72,0 Système CDI BR8HS-10 0,9–1,0 Commande par distance Démarrage électrique 430 70 12-10 Système de démarrage à starter à volet		
Avant-Point-mort-Arrière 2,0 (26/13) Assiette et relevage assistés K		
Essence normale sans plomb 25 HUILE POUR MOTEURS MARINS DEUX TEMPS YAMALUBE ou une huile pour moteurs hors-bords équivalente TC-W3 certifiée Prémélange 50 : 1 Hypoïde pour moteurs hors-bord (SEA90) 610		
25 (2,5, 18) 35 (3,5, 25)		



SMK12011*

ESPECIFICACIONES

Elemento	Modelo	Unidad	75AED
DIMENSIONES			
● Longitud total		mm	726
● Anchura total		mm	374
● Altura total	L	mm	1.422
● Altura del peto de popa	L	mm	521
● Peso	L	kg	113
RENDIMIENTO			
● Régimen de funcionamiento a plena aceleración		rpm	4.500–5.500
● Potencia máxima		kW	55,2 a 5.000 rpm
● Velocidad de ralentí		rpm	750–850
MOTOR			
● Tipo			2 tiempos, L3
Cilindrada		cm ³	1.140
Diámetro x carrera		mm	82,0 x 72, 0
● Sistema de encendido			Sistema C.D.I.
● Bujía		NGK	BR8HS-10
Separación entre electrodos		mm	0,9–1,0
● Sistema de control			Control remoto
● Sistema de arranque			Arranque eléctrico
● Batería			
Mín. corriente de arranque en frío (CCA/EN)	amps a -18°C		430
Mín. capacidad nominal (20HR/IEC)	A.h		70
● Salida del alternador	V-Amp (W)		12-10
● Sistema de carburación de arranque			Arranque provisto de válvula de estrangulador
UNIDAD DE TRANSMISION			
● Posiciones de marchas			Avance-punto muerto-marcha atrás
Relación de engranajes			2,0 (26/13)
● Sistema de asiento/inclinación			Inclinación hidráulica
● Marca de la hélice			K
COMBUSTIBLE Y ACEITE			
● Combustible			Gasolina normal sin plomo
Capacidad del depósito de combustible	L		25
● Aceite de motor recomendado			ACEITE YAMALUBE PARA MOTOR FUERA BORDA DE 2 TIEMPO o un aceite equivalente provisto de la certificación TC-W3
Lubricación			Mezcla previa
● Relación combustible/aceite			50 : 1
● Aceite recomendado para engranajes			Aceite para engranajes hipoides (SAE90)
Capacidad de aceite para engranajes	cm ³		610
PAR DE APRIETE			
● Bujía		N-m (kgf-m)	25 (2,5)
● Tuerca de la hélice		N-m (kgf-m)	35 (3,5)

75AET	—	—
726 374 1.422 521 121		
4.500–5.500 55,2 a 5.000 rpm 750–850		
2 tiempos, L3 1.140 82,0 × 72, 0 Sistema C.D.I. BR8HS-10 0,9–1,0 Control remoto Arranque eléctrico 430 70 12-10 Arranque provisto de válvula de estrangulador		
Avance-punto muerto-marcha atrás 2,0 (26/13) Asiento e inclinación asistidos K		
Gasolina normal sin plomo 25 ACEITE YAMALUBE PARA MOTOR FUERA BORDA DE 2 TIEMPO o un aceite equivalente provisto de la certificación TC-W3 Mezcla previa 50 : 1 Aceite para engranajes hipoides (SAE90) 610		
25 (2,5) 35 (3,5)		

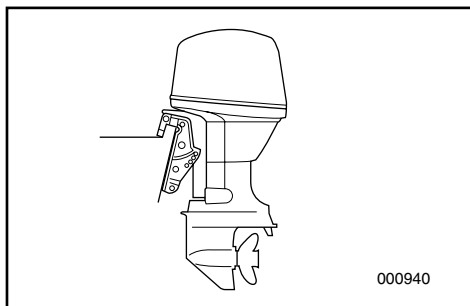


EMU01369

TRANSPORTING AND STORING OUTBOARD MOTOR

⚠ WARNING

Leaking fuel is a fire hazard. When transporting and storing the outboard motor, close the air vent screw and fuel cock to prevent fuel from leaking.



TRAILERING OUTBOARD MOTOR

The motor should be trailered and stored in the normal running position. If there is insufficient road clearance in this position, then trailer the motor in the tilt position using a motor support device such as a transom saver bar.

CAUTION:

Do not use the tilt support lever/knob when trailering the boat. The outboard motor could shake loose from the tilt support and fall. If the motor can not be trailered in the down position, use an additional support device to secure it in the up position.

FMU01369

SMU01369

TRANSPORT ET REMISAGE MOTEUR HORS-BORD

⚠️ AVERTISSEMENT

Une fuite de carburant constitue un danger d'incendie. Lors du transport et du remisage du moteur hors-bord, refermez la vis de purge d'air et le robinet d'alimentation afin d'éviter les fuites de carburant.

TRANSPORT SUR REMORQUE

Le moteur doit être transporté dans sa position de marche normale. Si, dans cette position, son encombrement est trop important au niveau des réglementations routières, il faut alors remorquer le moteur en position inclinée, mais en utilisant un dispositif de support tel que la barre spéciale de tableau arrière.

ATTENTION:

N'utilisez pas le levier/molette de support d'inclinaison lorsque vous remorquez le bateau. Le moteur hors-bord pourrait se détacher du support d'inclinaison à la suite des vibrations et tomber. Si le moteur ne peut être remorqué en position basse, utilisez un système de support complémentaire pour le fixer dans cette position.

TRANSPORTE Y ALMACENAMIENTO DEL MOTOR FUERA BORDA

⚠️ ATENCION

Las fugas de combustible representan un peligro de incendio. Cuando transporte y almacene el motor fuera borda, cierre el tornillo del respiradero y el grifo de combustible para evitar las fugas de combustible.

TRANSPORTE DEL MOTOR FUERA BORDA EN UN REMOLQUE

El motor debe transportarse en remolque y almacenarse en la posición normal de funcionamiento. Si no existe suficiente altura libre en esta posición, podrá transportarse el motor fuera borda en un remolque en la posición inclinada, utilizando un soporte de motor como, por ejemplo, una barra protectora de peto de popa.

PRECAUCION:

No utilice la palanca/mando de soporte de la inclinación mientras transporte la embarcación en un remolque. El motor fuera borda podría desprenderse del soporte de inclinación y caerse. Si no se puede transportar el motor en un remolque en la posición baja, utilice un dispositivo adicional de soporte para asegurarlo en la posición alta.

**⚠ WARNING**

- Never get under the lower unit while it is tilted, even if a motor support bar is used. Severe injury could occur if the outboard accidentally falls.
- USE CARE when transporting fuel tank, whether in a boat or car.

DO NOT fill fuel container to maximum capacity.

Gasoline will expand considerably as it warms up and can build up pressure in the fuel container. This can cause fuel leakage and a potential fire hazard.

EMK17011

STORING OUTBOARD MOTOR

When storing your outboard motor for prolonged periods of time (2 months or longer), several important procedures must be performed to prevent expensive damage.

It is advisable to have your outboard serviced by an authorized Yamaha dealer prior to storage. However, the following procedures can be performed by the owner with a minimum of tools.

- 1) Using fresh water, flush the cooling-water passages (Refer to “Flushing cooling system”) and wash the motor body. (Refer to “MOTOR EXTERIOR”).
- 2) Remove the fuel-line connections from the motor.
- 3) Run the engine at idling speed until the carburetor is empty.
- 4) Completely drain the water out of the outboard motor, and thoroughly clean the body.
- 5) Remove the spark-plug, pour a teaspoonful of clean engine oil into the cylinder, and replace the spark-plug.

▲AVERTISSEMENT

- Ne vous placez jamais sous le boîtier d'hélice, même si le levier d'aide de relevage est verrouillé. Une chute accidentelle du hors-bord pourrait causer de graves blessures
- **SOYEZ PRUDENT** lorsque vous transportez un jerrycan de carburant, que ce soit dans votre bateau ou dans une voiture. **NE PAS** remplir un conteneur à carburant au ras. Le carburant se dilate très fortement lorsqu'il s'échauffe et peut mettre le conteneur à carburant sous pression, ce qui risque de provoquer des fuites et constitue un risque potentiel d'incendie.

FMK17011

REMISAGE DU MOTEUR HORS-BORD

Si vous remisez votre moteur hors-bord pour une période prolongée (2 mois ou plus), il convient de se conformer à plusieurs procédures importantes destinées à éviter des dégâts coûteux.

Il est conseillé de faire procéder à un entretien du hors-bord par un distributeur Yamaha agréé avant de le remiser. Vous pouvez cependant effectuer vous-même, en tant que propriétaire, les opérations suivantes avec un minimum d'outillage.

- 1) Rincez les passages de refroidissement et (Voir "Rinçage du système de refroidissement") le corps du moteur lui-même à l'eau fraîche (Voir "EXTERIEUR DU MOTEUR").
- 2) Débranchez le tuyau d'essence du moteur.
- 3) Faites tourner le moteur au ralenti jusqu'à ce que le carburateur soit complètement vide.
- 4) Vidangez complètement l'eau du moteur lui-même, et nettoyez soigneusement le corps du moteur.
- 5) Enlevez la bougie, versez une cuillère à café d'huile moteur fraîche dans le cylindre et remonter la bougie.

▲ATENCIÓN

- No se sitúe nunca debajo de la unidad inferior mientras se encuentre inclinada, aunque se utilice una barra de soporte con el motor. Si el motor fuera borda se cae accidentalmente, podría sufrir graves lesiones.
- **TENGA SUMO CUIDADO** cuando transporte el depósito de combustible, ya sea en una embarcación o en un automóvil. **NO llene el recipiente de combustible hasta su capacidad máxima.** La gasolina se expande considerablemente cuando se calienta y puede crear una presión en el recipiente de combustible, provocando fugas de combustible y planteando un riesgo potencial de incendio.

SMK17011

ALMACENAMIENTO DEL MOTOR FUERA BORDA

Cuando el motor fuera borda vaya a permanecer almacenado durante un largo período de tiempo (2 meses o más), deberá realizar varios procedimientos importantes para evitar que sufra graves y costos daños. Antes de almacenarlo, es recomendable que un concesionario autorizado Yamaha revise el motor fuera borda. Sin embargo, el propio propietario podrá realizar los procedimientos siguientes con un mínimo de herramientas.

- 1) Utilice agua dulce para limpiar el conducto del agua de refrigeración (consulte el apartado "Limpieza del sistema de refrigeración") y lave el exterior del motor. (Consulte el apartado "EXTERIOR DEL MOTOR".)
- 2) Retire las conexiones del tubo de combustible del motor.
- 3) Haga funcionar el motor a velocidad de ralenti hasta que se vacíe el carburador.
- 4) Vacíe completamente el agua del motor fuera borda y limpie minuciosamente su exterior.
- 5) Retire la bujía, vierta en el cilindro una cucharadita de aceite de motor limpio y vuelva a instalar la bujía.

**CAUTION:**

- Do not place the engine on its side before the cooling water has drained from it completely, or water may enter the cylinder through the exhaust port and cause problems.
- Store the engine in a dry, well-ventilated place, not in direct sunlight.

EMK24011

Fuel Tank

- 1) Drain the fuel from the tank for a long period of storage.
- 2) Store the fuel tank in a dry, well-ventilated place, not in direct sunlight.

⚠ WARNING

The fuel tank supplied with this engine is its dedicated fuel reservoir and must not be used as a fuel storage container.

Commercial users should conform to relevant licensing or approval authority regulations.

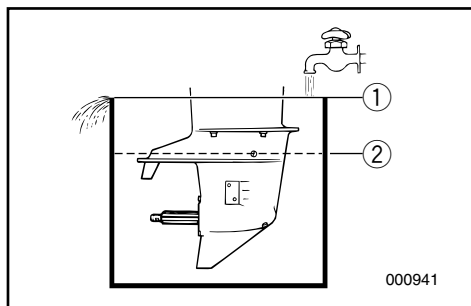
EMK23511

Flushing cooling system**• Flushing in a water tank**

- 1) Fit the outboard motor on the water tank, and fill the tank with fresh water to above the level of the anti-cavitation plate.
- 2) Shift into Neutral, start the engine, and run at low speed for a few minutes.

CAUTION:

If the fresh water level is below the level of the anticavitation plate, or if the water supply is insufficient, engine seizure may occur.



- ① Water surface
- ② Lowest water level

ATTENTION:

- Ne couchez pas le moteur sur le côté avant que le circuit de refroidissement se soit complètement vidé de son eau de façon à éviter que de l'eau ne pénètre dans les cylindres via les conduits d'échappement et de causer des dommages.
- Remisez le moteur dans un endroit sec et bien aéré, à l'abri de la lumière directe du soleil.

PRECAUCION:

- No pose el motor sobre un lado antes de vaciar completamente el agua de refrigeración, ya que de lo contrario podrá penetrar agua en el cilindro a través de la salida de escape y causar problemas.
- Almacene el motor en un lugar seco y bien ventilado, resguardado de la luz directa del sol.

FMK24110

Réservoir à carburant

- 1) Videz le réservoir du carburant qu'il contient en vue d'une longue période de remisage.
- 2) Montez le réservoir à carburant dans un endroit sec et bien ventilé, à l'abri du rayonnement direct du soleil.

SMK24110

Depósito de combustible

- 1) Vacíe el combustible del depósito cuando vaya a almacenarlo durante un largo período de tiempo.
- 2) Almacene el depósito de combustible en un lugar seco, bien ventilado y protegido de la luz directa del sol.

FMK23511

Rinçage du système de refroidissement**• Nettoyage dans une cuve d'eau**

- 1) Montez le moteur dans un réservoir adéquat et remplissez le réservoir d'eau fraîche jusqu'au-dessus du niveau de la plaque anti-cavitation.
- 2) Passez au point mort, mettez le moteur en marche et faites-le tourner à bas régime pendant quelques minutes.

SMK23511

Limpeza del sistema de refrigeración**• Limpieza en un depósito de agua**

- 1) Instale el motor fuera borda en el depósito de agua y llene el depósito con agua dulce hasta un nivel superior a la placa anticavitation.
- 2) Engrane punto muerto, arranque el motor y deje que funcione a baja velocidad durante unos minutos.

ATTENTION:

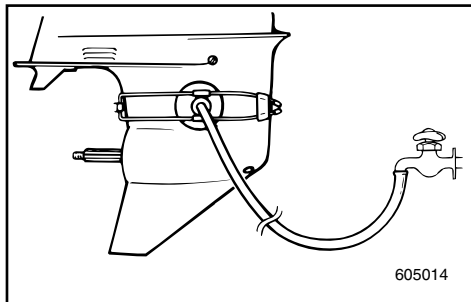
Si l'eau douce se trouve en dessous du niveau de la plaque anti-cavitation, ou bien si l'alimentation d'eau est insuffisante, le moteur risque de gripper.

- ① Niveau d'eau préconisée
- ② Niveau d'eau le plus bas

PRECAUCION:

Si el agua dulce queda por debajo del nivel de la placa anticavitation, o si el suministro de agua es insuficiente, podrá agarrotarse el motor.

- ① Superficie del agua
- ② Nivel mínimo del agua

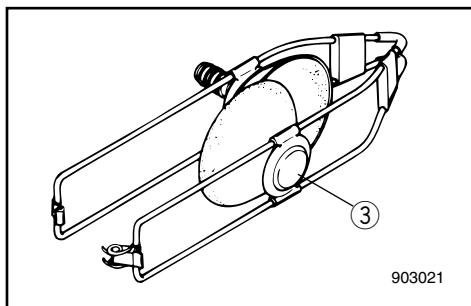


● **Flushing with the flushing attachment**

- 1) Fit the flushing attachment (option) in position on the lower casing, with rubber cups covering the water intake opening. The attachment must be installed from the front of the lower casing.
- 2) Connect a garden hose between the flushing attachment and the water tap.
- 3) Shift into "NEUTRAL", and start the engine while supplying water, then keep it running at low speed for a few minutes.

CAUTION: _____

Never operate the engine even momentarily without running cooling-water. Either the water pump will get damaged or the engine will overheat. Before starting the engine, be sure to install the flushing attachment and feed water.



⚠ WARNING _____

Before using the flushing attachment, remove the propeller. Keep yourself and others away from the propeller shaft.

- ③ Flushing attachment

● Nettoyage avec le raccord de nettoyage

- 1) Montez le dispositif de rinçage (option) en position sur le carter inférieur, en s'arrangeant pour que les coupelles en caoutchouc couvrent les ouvertures d'entrée d'eau.
- 2) L'accessoire doit être monté par l'avant du carter inférieur. Raccordez un tuyau flexible entre le dispositif de rinçage et un robinet.
- 3) Mettez le moteur au "NEUTRAL" (point mort) et mettez-le en marche tout en faisant couler l'eau. Continuez ce processus pendant quelques minutes.

ATTENTION:

Ne jamais faire tourner le moteur, même pendant un instant, sans faire couler l'eau de refroidissement sans quoi soit la pompe à eau sera endommagée, soit le moteur surchauffera. Avant de mettre le moteur en marche, vérifiez l'installation du dispositif et le passage de l'eau de rinçage.

⚠ AVERTISSEMENT

Il faut déposer l'hélice avant de se servir de l'équipement de rinçage. Se maintenir et maintenir les autres à l'écart de l'arbre d'hélice.

- ③ Dispositif de rinçage

● Limpieza con el acoplamiento de lavado

- 1) Encaje el acoplamiento de limpieza (opción) en posición en el cárter inferior, con las ventosas de caucho cubriendo la abertura de admisión de agua. El acoplamiento debe instalarse desde la parte delantera del cárter inferior.
- 2) Conecte una manguera de jardín entre el acoplamiento de limpieza y el grifo de agua.
- 3) A continuación, engrane punto muerto y arranque el motor mientras suministra agua y mantenga el motor en marcha a baja velocidad durante unos minutos.

PRECAUCION:

No permita nunca que el motor funcione, ni siquiera momentáneamente, sin agua de refrigeración. La bomba de agua podrá dañarse o se sobrecalentará el motor. Antes de arrancar el motor, asegúrese de instalar el acoplamiento de limpieza y de suministrar agua.

⚠ ATENCION

Antes de utilizar el acoplamiento de limpieza, retire la hélice y asegúrese de que no se acerque nadie al eje de la hélice.

- ③ Acoplamiento de limpieza



EMK29010

Battery Care

⚠ WARNING

Battery electrolyte is poisonous and dangerous, causing severe burns, etc. It contains sulfuric acid. Avoid contact with skin, eyes, or clothing.

Antidote:

EXTERNAL; Flush with water.

INTERNAL; Drink large quantities of water or milk. Follow with milk of magnesia, beaten egg, or vegetable oil. Call physician immediately.

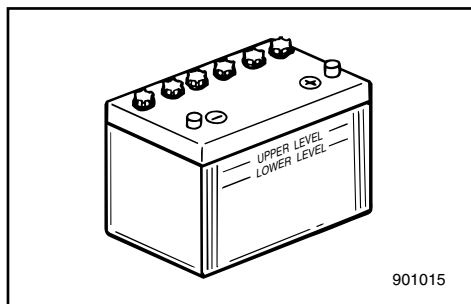
EYES; Flush with water for 15 minutes and get prompt medical attention.

Batteries produce explosive gases: Keep sparks, flame, cigarettes, etc. away. Ventilate when charging or using in a closed space. Always wear eye protection when working near batteries.

KEEP OUT OF REACH OF CHILDREN.

NOTE:

Batteries vary among manufacturers. Therefore the following procedures may not always apply. Consult your battery manufacturer's instructions.



- 1) Disconnect and remove the battery from the boat. Always disconnect the black negative lead first to prevent the risk of shorting.
- 2) Clean the battery casing and terminals. Fill each cell to the upper level with distilled water.
- 3) Store the battery on a level surface in a cool, dry, well-ventilated place out of direct sunlight.
- 4) Once a month, check the specific gravity of the electrolyte and recharge as required to prolong battery life.

FMK29010

Entretien de la batterie**⚠️ AVERTISSEMENT**

L'électrolyte de la batterie est un produit toxique et dangereux qui peut provoquer de graves brûlures, etc. Il contient de l'acide sulfurique. Évitez tout contact avec la peau, les yeux ou les vêtements.

ANTIDOTE

CONTACT EXTERNE; Rincez abondamment à l'eau.

INGESTION; Boire de grandes quantités d'eau ou de lait. Boire ensuite du lait de magnésie, des oeufs battus ou de l'huile végétale. Consultez immédiatement un médecin.

DANS LES YEUX: Rincez abondamment à l'eau pendant environ 15 minutes et consultez immédiatement un médecin.

Les batteries produisent du gaz hydrogène explosif: ne pas manipuler à proximité de sources d'étincelles, de flammes, de cigarettes, etc. Assurer une bonne ventilation pendant le processus de charge d'une batterie ou si on la manipule dans un espace fermé. Porter en permanence des lunettes de protection si l'on doit travailler à proximité de batteries.

GARDER HORS DE LA PORTEE DES ENFANTS**N.B.:**

Les modèles de batteries diffèrent d'un fabricant à l'autre. C'est pourquoi la procédure suivante peut ne pas s'appliquer dans votre cas. Référez vous aux instructions du fabricant de votre batterie.

- 1) Déconnectez et retirez la batterie du bateau. Déconnectez toujours en premier lieu la borne noire pour éviter les courts-circuits.
- 2) Nettoyez le logement de la batterie et les bornes. Remplissez chaque cellule d'eau distillée jusqu'au niveau supérieur.
- 3) Rangez la batterie sur une surface plane, dans une pièce fraîche, sèche, bien aérée et en dehors de l'exposition directe au soleil.
- 4) Une fois par mois, vérifiez le poids volumique de l'électrolyte et rechargez la batterie lorsque cela s'avère nécessaire afin de prolonger sa durée de vie.

SMK29010

Cuidado de la batería**⚠️ ATENCION**

El electrolito de la batería es tóxico y peligroso, pudiendo causar graves quemaduras, etc. Contiene ácido sulfúrico. Evite todo contacto con la piel, los ojos o la ropa.

Antídoto:

EXTERNO: Lavar con agua.

INTERNO: Beber grandes cantidades de agua o leche, seguido de leche de magnesia, huevo batido o aceite vegetal. Solicitar de inmediato asistencia médica.

OJOS: Lavar con agua durante 15 minutos y obtener de inmediato asistencia médica.

Las baterías producen gases explosivos: deben mantenerse alejadas de chispas, llamas, cigarrillos encendidos, etc. Cuando cargue o utilice una batería en un espacio cerrado, asegúrese de que existe una ventilación adecuada. Protégase siempre los ojos cuando trabaje con baterías.

MANTENER FUERA DEL ALCANCE DE LOS NIÑOS.**NOTA:**

Las baterías varían de un fabricante a otro. Por lo tanto, los siguientes procedimientos podrán no siempre ser aplicables. Consulte las instrucciones del fabricante de la batería.

- 1) Desconecte y retire la batería de la embarcación. Desconecte siempre en primer lugar el cable negro, para evitar el riesgo de cortocircuito.
- 2) Limpie el exterior de la batería y los bornes. Llene cada elemento hasta el nivel superior con agua destilada.
- 3) Almacene la batería sobre una superficie plana en un lugar fresco, seco y bien ventilado, protegida contra la luz directa del sol.
- 4) Una vez al mes, compruebe el peso específico del electrolito y, si es necesario, cargue la batería para prolongar su vida útil.



EMK32010*

PERIODIC MAINTENANCE

⚠ WARNING

Be sure to turn off the engine when you perform maintenance unless otherwise specified. If the owner is not familiar with machine servicing, this work should be done by a Yamaha dealer or other qualified mechanic.

EMK30910*

MAINTENANCE CHART

Frequency of maintenance operations may be adjusted according to the operating conditions, but the following table gives general guidelines.

The mark (●) indicates the check-ups which you may carry out yourself.

The mark (○) indicates work to be carried out by your Yamaha dealer.

Item		Interval	Initial		Every		Refer page
			10 hours (1 month)	50 hours (3 months)	100 hours (6 months)	200 hours (1 year)	
Fuel filter	Cleaning/ Replacement	●	●	●			4-12
Fuel system	Inspection	●		●			4-11
Fuel tank *3	Cleaning				●		4-22
Throttle link	Inspection/ Adjustment				○		—
Idling speed	Inspection/ Adjustment	●		●			4-13
Spark plug(s)	Cleaning/Adjustment/ Replacement	●	●	●			4-9
Power trim/tilt system *1	Inspection	●	●	●			4-17
Wiring/Connector(s)	Inspection/Reconnect	●	●	●			4-14
Exhaust leakage	Inspection	●	●	●			4-15
Water leakage	Inspection	●	●	●			4-15
Grease points	Greasing			●			4-16
Gear oil	Change	●		●			4-20
Bolts/Nuts	Retightening	●	●	●			4-27
Cowling clamp(s)	Inspection/Adjustment				●		—
Anode(s)	Inspection/ Replacement		○	○			4-23
Propeller	Inspection	●	●	●			4-18
Motor exterior	Inspection	●	●	●			4-27
Cooling water passages *4	Flushing		●	●			4-5
Battery *2	Inspection/ Charge	● (every month)					4-24

*1. for Power trim/tilt model

*2. for Electric start model

*3. If a portable fuel tank is equipped

*4. When operating in salt water, turbid or muddy water, the engine should be flushed with clean water after each use.

ENTRETIEN ET REGLAGES

⚠ AVERTISSEMENT

Veillez à couper le moteur lorsque vous procédez à des travaux d'entretien, sauf spécification contraire. Si le propriétaire n'est pas familiarisé avec l'entretien des machines, ces travaux doivent être réalisés par un concessionnaire Yamaha ou par un mécanicien qualifié.

TABLEAU DE NETTOYAGE ET DE VERIFICATIONS

La fréquence des opérations d'entretien doit être adaptée en fonction des conditions d'utilisation. Le tableau ci-dessous vous en donne cependant les lignes directrices.

Le symbole (●) indique les vérifications que vous pouvez effectuer vous-même.
Le symbole (○) indique les travaux à faire réaliser par votre distributeur Yamaha.

Intervalles d'entretien		Période initiale		Période ultérieure		Voir page
		10 heures (1 mois)	50 heures (3 mois)	100 heures (6 mois)	200 heures (1 an)	
Filtre à carburant	Nettoyer/remplacer	●	●	●		4-12
Système d'alimentation	Vérifier	●		●		4-11
Réservoir à carburant*3	Nettoyer				●	4-22
Tringle d'accélérateur	Vérifier/régler				○	—
Régime de ralenti	Vérifier/régler	●		●		4-13
Bougie(s)	Nettoyer/régler/ remplacer	●	●	●		4-9
Système d'assiette et de relevage*1	Vérifier	●	●	●		4-17
Câblage & connecteur(s)	Vérifier/rebrancher	●	●	●		4-14
Fuites d'échappement	Vérifier	●	●	●		4-15
Fuites d'eau	Vérifier	●	●	●		4-15
Points de graissage	Graisser			●		4-16
Huile de transmission	Vidanger	●		●		4-20
Boulons et écrous	Resserrer	●	●	●		4-27
Bridage(s) du capot	Vérifier/régler				●	—
Anode(s)	Vérifier/remplacer		○	○		4-23
Hélice	Vérifier	●	●	●		4-18
Surfaces extérieures du moteur	Vérifier	●	●	●		4-27
Passages d'eau de refroidissement*4	Nettoyer		●	●		4-5
Batterie*2	Vérifier/Charge	● (Tous les mois)				4-24

*1. pour les modèles avec inclinaison et assiette assistés

*2. pour les modèles à démarrage électrique

*3. Si équipé d'un réservoir à carburant portable.

*4. Le moteur doit être rincé à l'eau douce et propre après chaque utilisation en eau de mer, trouble ou boueuse.



SMK32010

MANTENIMIENTO Y AJUSTES

⚠ ATENCION

Asegúrese de apagar el motor cuando realice las tareas de mantenimiento, a menos que se especifique lo contrario.

Si el propietario no está familiarizado con las tareas de servicio, este trabajo deberá encomendarse a un concesionario Yamaha o a un mecánico cualificado.

SMK30910

TABLA DE LIMPIEZA E INSPECCION

La frecuencia de las operaciones de mantenimiento podrá ajustarse de acuerdo con las condiciones de funcionamiento, si bien la siguiente tabla ofrece directrices generales.

La marca (●) indica las comprobaciones que puede realizar el propio propietario.

La marca (○) indica los trabajos que debe realizar el concesionario Yamaha.

Elemento		Intervalo	Inicial		Cada		Consulte la página
			10 horas (1 mes)	50 horas (3 meses)	100 horas (6 meses)	200 horas (1 año)	
Filtro de combustible	Limpiar/sustituir	●	●	●			4-12
Sistema de combustible	Inspeccionar	●		●			4-11
Depósito de combustible*3	Limpiar				●		4-22
Articulación del acelerador	Inspeccionar/ajustar				○		—
Velocidad de ralentí	Inspeccionar/ajustar	●		●			4-13
Bujía(s)	Limpiar/ajustar/sustituir	●	●	●			4-9
Sistema de asiento e inclinación asistidos*1	Inspeccionar	●	●	●			4-17
Cableado y conectores	Inspeccionar/reconectar	●	●	●			4-14
Fugas de escape	Inspeccionar	●	●	●			4-15
Fugas de agua	Inspeccionar	●	●	●			4-15
Puntos de lubricación	Engrasar			●			4-16
Aceite para engranajes	Cambiar	●		●			4-20
Pernos y tuercas	Volver a apretar	●	●	●			4-27
Cierres de la cubierta	Inspeccionar/ajustar				●		—
Anodo(s)	Inspeccionar/sustituir		○	○			4-23
Hélice	Inspeccionar	●	●	●			4-18
Exterior del motor	Inspeccionar	●	●	●			4-27
Conductos del agua de refrigeración*4	Limpiar		●	●			4-5
Batería*2	Inspeccionar/charge	● (cada mes)					4-24

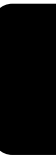
*1. modelo con asiento e inclinación asistidos

*2. modelo provisto de arranque eléctrico

*3. Si está equipado con un tanque de combustible portátil.

*4. Cuando se navegue en agua salada, turbia o fangosa, deberá limpiarse el motor con agua limpia después de cada uso.

-MEMO-





EMK33011

REPLACEMENT PARTS

If replacement parts are necessary, use only genuine Yamaha parts or equivalents of the same type and of equivalent strength and materials. Any part of inferior quality may malfunction, and the resulting loss of control could endanger the operator and passengers.

Yamaha genuine parts and accessories are available from a Yamaha dealer.

EMU01202

CLEANING AND ADJUSTING SPARK PLUG

⚠ WARNING

When removing or installing a spark plug, be careful not to damage the insulator. A damaged insulator could allow external sparks, which could lead to explosion or fire.

The spark plug is an important engine component and is easy to inspect. The condition of the spark plug can indicate something about the condition of the engine. For example, if the center electrode porcelain is very white, this could indicate an intake air leak or carburetion problem in that cylinder. Do not attempt to diagnose any problems yourself. Instead, take the outboard motor to a Yamaha dealer. You should periodically remove and inspect the spark plug because heat and deposits will cause the spark plug to slowly break down and erode. If electrode erosion becomes excessive, or if carbon and other deposits are excessive, you should replace the spark plug with another of the correct type.

FMK33011

PIECES DE RECHANGE

Si des pièces de rechange s'avèrent nécessaires, utilisez exclusivement des pièces Yamaha d'origine ou d'autres du même type, de robustesse et de qualité de matériaux équivalentes. Les pièces de moins bonne qualité peuvent fonctionner incorrectement et la perte de contrôle consécutive peut mettre en danger le pilote et les passagers du bateau.

Les pièces et accessoires d'origine Yamaha sont disponibles auprès de votre concessionnaire Yamaha.

FMU01202

NETTOYAGE ET REGLAGE DES BOUGIES

AVERTISSEMENT

Lors de la dépose et du montage d'une bougie, veillez à ne pas endommager l'isolant. Un isolant défectueux peut provoquer des étincelles externes qui risquent alors de causer une explosion ou un incendie.

Les bougies sont des composants importants du moteur et très simples à vérifier. L'état des bougies peut donner des indications sur l'état du moteur. Par exemple, si la porcelaine de l'électrode centrale est très blanche, cela peut indiquer une fuite d'admission d'air ou un problème de carburation au niveau de ce cylindre. Ne tentez pas de poser vous-même un diagnostic sur les différents problèmes. Soumettez au contraire votre hors-bord à un distributeur Yamaha pour vérification. Vous devez démonter et vérifier régulièrement les bougies, car la chaleur et les dépôts engendrent une détérioration et une érosion progressives de la bougie. Si l'érosion de l'électrode devient excessive ou si les dépôts de calamine ou autres sont excessifs, remplacez la bougie par une neuve du même type.

SMK33011

REPUESTOS

Si es necesario cambiar piezas, utilice únicamente repuestos originales Yamaha o equivalentes del mismo tipo, fabricados con materiales equivalentes y provistos de una resistencia equivalente. Las piezas de cualidad inferior pueden provocar anomalías y la pérdida de control resultante puede poner en peligro al operador y a los tripulantes.

Las piezas y los accesorios originales Yamaha están disponibles a través de los concesionarios Yamaha.

SMU01202

LIMPIEZA Y AJUSTE DE LA BUJÍA

ATENCIÓN

Quando retire o instale una bujía, procure no dañar el aislante. Un aislante dañado puede permitir la formación de chispas externas, con el consiguiente riesgo de explosión o incendio.

La bujía es un componente importante del motor y es fácil de inspeccionar. El estado de la bujía puede indicar en cierto modo el estado del motor. Por ejemplo, si la porcelana del electrodo central es demasiado blanca, puede indicar una fuga del aire de admisión o un problema de carburación en ese cilindro. No intente diagnosticar los problemas usted mismo. En cambio, lleve el motor fuera borda a un concesionario Yamaha. Debe retirar e inspeccionar periódicamente la bujía, ya que el calor y los depósitos provocarán el desgaste y la erosión lenta de la bujía. Si la erosión de los electrodos es excesiva o si los depósitos de carbonilla y de otro tipo son excesivos, deberá sustituir la bujía por otra del tipo correcto.



Standard spark plug:
Refer to "SPECIFICATIONS", page 4-1.

Before fitting the spark plug, measure the electrode gap with a wire thickness gauge; adjust the gap to specification if necessary.

Spark plug gap:
Refer to "SPECIFICATIONS", page 4-1.

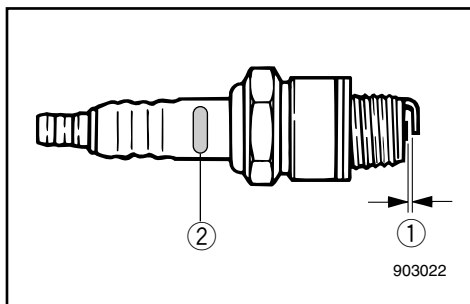
When fitting the plug, always clean the gasket surface and use a new gasket. Wipe off any dirt from the threads and screw in the spark plug to the correct torque.

Spark plug torque:
Refer to "SPECIFICATIONS", page 4-1.

NOTE: _____

If a torque-wrench is not available when you are fitting a spark plug, a good estimate of the correct torque is 1/4 to 1/2 a turn past finger-tight. Have the spark plug adjusted to the correct torque as soon as possible with a torque-wrench.

Initial of spark plug I.D. mark	Plug wrench size
B	21 mm (13/16 in.)
C/BK	16 mm (5/8 in.)
D	18.3 mm (23/32 in.)



- ① Spark plug gap
- ② Spark plug I.D. mark (NGK)

Bougie standard:
Voir "CARACTERISTIQUES", page 4-1.

Avant de monter une bougie, vérifiez l'écartement des électrodes avec une jauge d'épaisseur; le cas échéant, ajustez l'écartement conformément aux spécifications.

Ecartement des électrodes:
Voir "CARACTERISTIQUES", page 4-1.

Lors du remontage d'une bougie, nettoyez la surface de contact et utilisez un nouveau joint. Essayez toute trace de saleté du filet et vissez la bougie au couple spécifié.

Couple de serrage des bougies:
Voir "CARACTERISTIQUES", page 4-1.

N.B.: _____

Si vous ne disposez pas d'une clé dynamométrique lorsque vous montez une bougie, vous pouvez obtenir un couple de serrage correct en serrant la bougie de 1/4 à 1/2 tour supplémentaire après l'avoir calée à la main. Faites serrer aussi rapidement que possible la bougie au couple spécifié à l'aide d'une clé dynamométrique.

Initiales du repère d'identification de bougie	Taille de clé à bougie
B	21mm
C/BK	16mm
D	18,3mm

- ① Ecartement des électrodes
② Repère d'identification de bougie (N.G.K.)

Bujía estándar:
Consulte el apartado "ESPECIFICACIONES", página 4-1.

Antes de instalar la bujía, mida la separación entre los electrodos con un calibre de espesores; si es necesario, ajuste la separación de acuerdo con lo especificado.

Separación entre los electrodos de la bujía:
Consulte el apartado "ESPECIFICACIONES", página 4-1.

Cuando instale la bujía, limpie siempre la superficie del casquillo y utilice un casquillo nuevo. Limpie la suciedad de la rosca y atornille la bujía al par de apriete correcto.

Par de apriete de la bujía:
Consulte el apartado "ESPECIFICACIONES", página 4-1.

NOTA: _____

Si no dispone de una llave de torsión cuando instale una bujía, un cálculo bastante exacto del par de apriete correcto es entre 1/4 y 1/2 vuelta después de haberla apretado a mano. Ajuste la bujía al par correcto tan pronto como sea posible con una llave de torsión.

Inicial de la marca identificativa de la bujía	Tamaño de la llave
B	21mm
C/BK	16mm
D	18,3mm

- ① Separación entre los electrodos de la bujía
② Marca identificativa de la bujía (NGK)



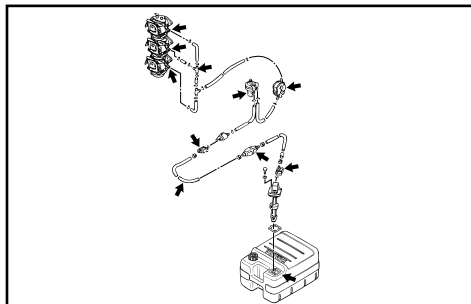
EMK38010

CHECKING FUEL SYSTEM

⚠ WARNING

Gasoline (petrol) and its vapors are highly flammable and explosive. Keep away from sparks, cigarettes, flames or other sources of ignition.

Check the fuel line for leaks, cracks, or malfunctions. If any problem is found, it should be repaired immediately by Yamaha dealer or other qualified mechanic.



Checking points

- Fuel system parts leakage.
- Fuel hose joint leakage.
- Fuel hose cracks or other damage.
- Fuel connector leakage.

⚠ WARNING

Leaking fuel can result in fire or explosion.

- **Check for fuel leakage regularly.**
- **If any fuel leakage is found, the fuel system must be repaired by a qualified mechanic.**

Improper repairs can make the outboard unsafe to operate.

FMK38010

VERIFICATION DU SYSTEME D'ALIMENTATION

⚠️ AVERTISSEMENT

L'essence et les vapeurs d'essence sont hautement inflammables et explosives. Maintenez bien à l'écart les sources d'étincelles ou de chaleur, les flammes nues, les cigarettes, etc.

Vérifiez si le système d'alimentation ne présente pas de fuite, de fissures ou de dégâts. Si vous décelez un problème, consultez immédiatement votre distributeur Yamaha ou tout autre mécanicien qualifié en vue de la réparation.

Points à vérifier

- Fuite du circuit d'alimentation
- Fuite du tuyau d'alimentation
- Fissures ou dégâts du tuyau d'alimentation
- Fuite du raccord à carburant

⚠️ AVERTISSEMENT

Une fuite de carburant peut entraîner une explosion ou un incendie.

- Vérifiez régulièrement s'il n'y a pas de fuites de carburant.
 - Si vous découvrez une fuite de carburant, faites réparer le système d'alimentation par un mécanicien qualifié.
- Une réparation non conforme peut rendre dangereuse l'utilisation du hors-bord.

SMK38010

COMPROBACION DEL SISTEMA DE COMBUSTIBLE

⚠️ ATENCION

La gasolina y su vapor son sumamente inflamables y explosivos. Mantenga la gasolina alejada de chispas, cigarrillos encendidos, llamas u otras fuentes de ignición.

Compruebe si existen fugas, grietas o anomalías en el tubo de combustible. Si detecta cualquier problema, deberá repararlo de inmediato un concesionario Yamaha o un mecánico cualificado.

Puntos de comprobación

- Fugas en las piezas del sistema de combustible
- Fugas en la junta del tubo de combustible
- Grietas u otro daño en el tubo de combustible
- Fugas en los conectores del tubo de combustible

⚠️ ATENCION

Las fugas de combustible pueden provocar un incendio o una explosión.

- Compruebe periódicamente si existen fugas de combustible.
- Si descubre una fuga de combustible, un mecánico cualificado deberá reparar el sistema de combustible.

Las reparaciones incorrectas pueden afectar negativamente a la seguridad al utilizar el motor fuera borda.



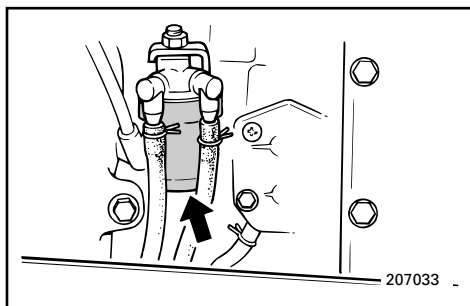
EMU00370

INSPECTING FUEL FILTER

⚠ WARNING

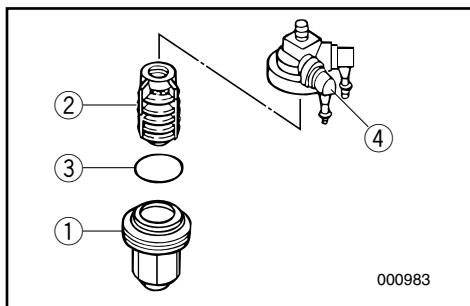
Gasoline (petrol) is highly flammable, and its vapors are flammable and explosive.

- If you have any question about properly doing this procedure, consult your Yamaha dealer.
- Do not perform this procedure on a hot or running engine. Allow the engine to cool.
- There will be fuel in the fuel filter. Keep away from sparks, cigarettes, flames or other sources of ignition.
- This procedure will allow some fuel to spill. Catch fuel in a rag. Wipe up any spilled fuel immediately.
- The fuel filter must be reassembled carefully with O-ring, filter cup, and hoses in place. Improper assembly or replacement can result in a fuel leak, which could result in a fire or explosion hazard.



EMU00978

- 1) Remove the nut holding the fuel filter assembly if equipped.
- 2) Unscrew the filter cup ①, catching any spilled fuel in a rag.
- 3) Remove the filter element ②, and wash it in solvent. Allow it to dry. Inspect the filter element and O-ring ③ to make sure they are in good condition. Replace them if necessary.
- 4) Reinstall the filter element in the cup. Make sure the O-ring is in position in the cup. Firmly screw the cup onto the filter housing ④.



FMU00370

INSPECTION DU FILTRE A CARBURANT

⚠️ AVERTISSEMENT

L'essence est un produit hautement inflammable et les vapeurs d'essence sont hautement explosives et inflammables.

- Si vous avez des questions sur la procédure correcte de nettoyage à appliquer, consultez votre distributeur Yamaha.
- Ne procédez pas au nettoyage du filtre à carburant sur un moteur encore chaud. Laissez d'abord refroidir le moteur.
- Il reste du carburant dans le filtre à carburant. Maintenez bien à l'écart les sources d'étincelles ou de chaleur, les flammes nues, les cigarettes, etc.
- L'application de cette procédure vous fera renverser du carburant. Recueillez ce carburant au moyen de chiffons et essuyez immédiatement tout ce qui aura débordé.
- Le filtre à carburant doit être soigneusement remonté avec le joint torique, la coupelle de filtre et les tuyaux. Un remontage ou un remplacement incorrect peut entraîner des fuites de carburant, risquant ainsi de provoquer une explosion ou un incendie.

FMU00978

- 1) Enlevez l'écrou qui retient le filtre à carburant, si équipé.
- 2) Dévissez la coupelle de filtre ① et recueillez le carburant qui s'écoule au moyen de chiffons.
- 3) Retirez l'élément filtrant ② et nettoyez-le dans un solvant. Faites-le sécher. Vérifiez alors le bon état de l'élément filtrant et du joint torique ③. Remplacez-les si nécessaire.
- 4) Remplacez l'élément filtrant dans la coupelle. Veillez à ce que le joint torique soit correctement positionné dans la coupelle. Vissez fermement la coupelle sur le logement du filtre ④.

SMU00370

INSPECCION DEL FILTRO DE COMBUSTIBLE

⚠️ ATENCION

La gasolina es sumamente inflamable y su vapor es inflamable y explosivo.

- Si tiene cualquier duda sobre la manera correcta de realizar este procedimiento, consulte a su concesionario Yamaha.
- No realice este procedimiento con un motor caliente o en funcionamiento. Deje que se enfríe el motor.
- Habrá gasolina en el tubo de combustible. Manténgase alejado de chispas, cigarrillos encendidos, llamas u otras fuentes de ignición.
- Al realizar este procedimiento se derramará algo de combustible. Recoja el combustible con un trapo. Limpie de inmediato el combustible que pueda derramarse.
- El filtro de combustible se debe volver a montar cuidadosamente con la junta tórica, la cazoleta del filtro y los tubos en posición. Si el montaje o el cambio se realiza incorrectamente, podrá producirse una fuga de combustible, con el consiguiente riesgo de incendio o explosión.

SMU00978

- 1) Retire la tuerca que sujeta el conjunto de filtro de combustible, de estar provista.
- 2) Destornille la cazoleta del filtro ①, recogiendo con un trapo el combustible que pueda derramarse.
- 3) Retire el elemento del filtro ② y lávelo con disolvente. Déjelo secar. Inspeccione el elemento del filtro y la junta tórica ③ para asegurar que se encuentran en buen estado. Si es necesario, cámbielos.
- 4) Vuelva a instalar el elemento del filtro en la cazoleta. Asegúrese de que la junta tórica queda en posición en la cazoleta. Atornille firmemente la cazoleta a la caja del filtro ④.



- 5) Attach the filter assembly to the bracket with that the fuel hoses are attached to the filter assembly.
- 6) Run the engine and check the filter and lines for leaks.

EMK54110*

ADJUSTING IDLING SPEED

⚠ WARNING

- Do not touch or remove electrical parts when starting or during operation.
- Keep hands, hair and clothes away from flywheel and other rotating parts while engine is running.

CAUTION:

This procedure must be performed while the outboard motor is in the water. A flushing attachment or test tank can be used.

NOTE:

A diagnostic tachometer should be used for this procedure.

- 1) Start the engine and allow it to warm up fully in Neutral until it is running smoothly. If the outboard is mounted on a boat, be sure the boat is tightly moored.

- | | |
|---|--|
| <p>5) Fixez le filtre sur son support en veillant à raccorder les tuyaux d'alimentation au filtre.</p> <p>6) Faites tourner le moteur et vérifiez si le filtre ne fuit pas.</p> | <p>5) Fije el conjunto del filtro al soporte, con los tubos de combustible fijados al conjunto del filtro.</p> <p>6) Ponga en marcha el motor y compruebe si el filtro presenta fugas.</p> |
|---|--|

FMK54110*

REGLAGE DU RÉGIME DE RALENTI

⚠️ AVERTISSEMENT

- Ne touchez ni ne déposez des composants électriques lors du démarrage du moteur ou en cours de fonctionnement.
- Gardez les mains, les cheveux et les vêtements à l'écart du volant et de toute pièce en rotation lorsque le moteur tourne.

ATTENTION:

Cette procédure doit être réalisée alors que le moteur hors-bord se trouve dans l'eau. Vous pouvez utiliser un raccord de nettoyage ou un réservoir d'essai.

N.B.:

Il est recommandé d'utiliser un compte-tours de diagnostic.

- 1) Faites démarrer le moteur et amenez-le à sa température de fonctionnement normale en le faisant tourner au point mort jusqu'à ce qu'il adopte un régime régulier. Si le hors-bord est monté sur un bateau, veillez à ce que celui-ci soit bien amarré.

SMK54110*

AJUSTE DE LA VELOCIDAD DE RALENTI

⚠️ ATENCION

- No toque ni retire las piezas eléctricas cuando arranque el motor o mientras esté en marcha.
- Mantenga las manos, el cabello y la ropa alejadas del volante y de otras piezas giratorias mientras el motor esté en marcha.

PRECAUCION:

Este procedimiento debe realizarse mientras el motor fuera borda se encuentra en el agua. Se puede utilizar un acoplamiento de limpieza o un depósito de pruebas.

NOTA:

Con este procedimiento debe utilizarse un tacómetro de diagnóstico.

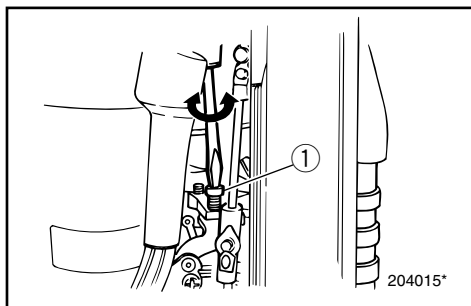
- 1) Arranque el motor y deje que se caliente completamente en punto muerto, hasta que funcione suavemente. Si el motor fuera borda está montado en una embarcación, asegúrese de que ésta está amarrada firmemente.



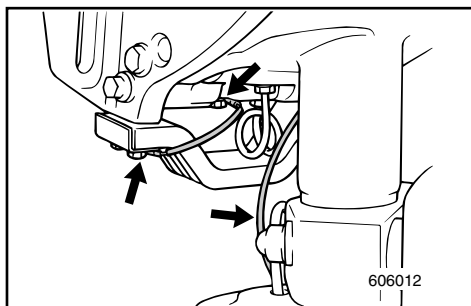
- 2) Adjust the throttle stop-screw to set the idling speed to specification (see "SPECIFICATIONS") by turning the stop-screw clockwise to increase the idling speed, and turning it counter-clockwise to decrease the idling speed.

NOTE: _____

Correct idling-speed adjustment is only possible if the engine is fully warmed-up. If not warmed up fully, the speed setting will tend to be too high. If you have difficulty obtaining the specified idle, consult a Yamaha dealer or other qualified mechanic.



- ① Throttle stop-screw



EMK78010

CHECKING WIRING AND CONNECTORS

- 1) Check that each grounding wire is properly secured.
- 2) Check that each connector is engaged securely.

- 2) Réglez la vis de butée de l'accélérateur de telle façon que le régime de ralenti soit conforme aux spécifications (Voir "CARACTERISTIQUES") en tournant la vis de butée dans le sens des aiguilles d'une montre pour augmenter le régime de ralenti et dans le sens contraire des aiguilles d'une montre pour le réduire.

N.B.: _____

Un réglage correct du régime de ralenti n'est possible que si le moteur est amené à sa température de fonctionnement normale. Sinon, le réglage du régime de ralenti aura tendance à être trop rapide.

Si vous avez des difficultés à régler le régime de ralenti correct, consultez un distributeur Yamaha ou tout autre mécanicien qualifié.

- ① Vis de butée de l'accélérateur

- 2) Ajuste el tornillo de parada del acelerador para regular la velocidad de ralenti al valor especificado (consulte el apartado "ESPECIFICACIONES"), girando el tornillo de parada en el sentido de las agujas del reloj para aumentar la velocidad de ralenti, y en sentido contrario a las agujas del reloj para reducir la velocidad de ralenti.

NOTA: _____

Sólo será posible ajustar correctamente la velocidad de ralenti si el motor está completamente caliente. Si no se deja calentar completamente, el ajuste de la velocidad tenderá a ser demasiado alto.

Si tiene cualquier dificultad para obtener la velocidad de ralenti especificada, consulte a su concesionario Yamaha o a un mecánico cualificado.

- ① Tornillo de parada del acelerador

FMK78010

VERIFICATION DU CABLAGE ET DES CONNECTEURS

- 1) Vérifiez si chaque fil de masse est correctement fixé.
- 2) Vérifiez si tous les connecteurs sont solidement raccordés.

SMK78010

COMPROBACION DEL CABLEADO Y LOS CONECTORES

- 1) Compruebe que cada cable de masa está fijado correctamente.
- 2) Compruebe que cada conector está conectado de forma segura.



EMU01329

REPLACING FUSE

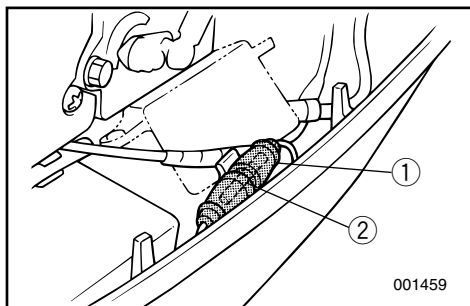
If the fuse has blown on an Electric start model, open the fuse holder and replace the fuse with a new one of proper amperage.

⚠ WARNING

Be sure to use the specified fuse. An incorrect fuse or a piece of wire may allow excessive current flow. This could cause electrical system damage and a fire hazard.

NOTE:

If the new fuse blows again immediately, consult a Yamaha dealer.



① Fuse holder

② Fuse (20A)

WATER LEAKAGE

Start the engine and check that no water leaks from the joints between the exhaust cover, cylinder head and crank case.

EXHAUST LEAKAGE

Start the engine and check that no exhaust leaks from the joints between the exhaust cover, cylinder head and crank case.

FMU01329

REEMPLACEMENT DES FUSIBLES

Si le fusible est grillé sur les modèles à démarreur électrique, ouvrez le porte-fusibles et remplacez le fusible par un nouveau fusible de l'intensité appropriée.

⚠️ AVERTISSEMENT

Veillez à utiliser un fusible conforme aux spécifications. Un fusible incorrect ou un morceau de fil peut laisser trop de courant et ainsi risquer d'endommager le circuit électrique et de provoquer un incendie.

N.B.:

Si le nouveau fusible grille lui aussi, consultez immédiatement un distributeur Yamaha.

- ① Porte-fusibles
- ② Fusible (20A)

FUITE D'EAU

Faites démarrer le moteur et vérifiez s'il n'y a pas de fuite d'eau au niveau des joints séparant le couvercle d'échappement, la culasse et le carter.

FUITE D'ÉCHAPPEMENT

Faites démarrer le moteur et vérifiez s'il n'y a pas de fuite d'échappement au niveau des joints séparant le couvercle d'échappement, la culasse et le carter.

SMU01329

CAMBIO DEL FUSIBLE

Si se funde el fusible en un modelo provisto de arranque eléctrico, abra el portafusibles y cambie el fusible por otro nuevo del amperaje correcto.

⚠️ ATENCION

Asegúrese de utilizar el fusible especificado. Un fusible incorrecto o un trozo de cable puede permitir un paso excesivo de corriente, causando daños al sistema eléctrico y provocando un riesgo de incendio.

NOTA:

Si vuelve a fundirse de inmediato el nuevo fusible, consulte a su concesionario Yamaha.

- ① Portafusibles
- ② Fusible (20 A)

FUGAS DE AGUA

Arranque el motor y compruebe que no existen fugas de agua en las juntas entre la cubierta del escape, la culata y el cárter.

FUGAS DE ESCAPE

Arranque el motor y compruebe que no existen fugas de escape en las juntas entre la cubierta del escape, la culata y el cárter.



EML01010

GREASING (GB)

Yamaha grease A (Water resistant grease)
Yamaha grease D (Anti-corrosion grease) *1

FML01010

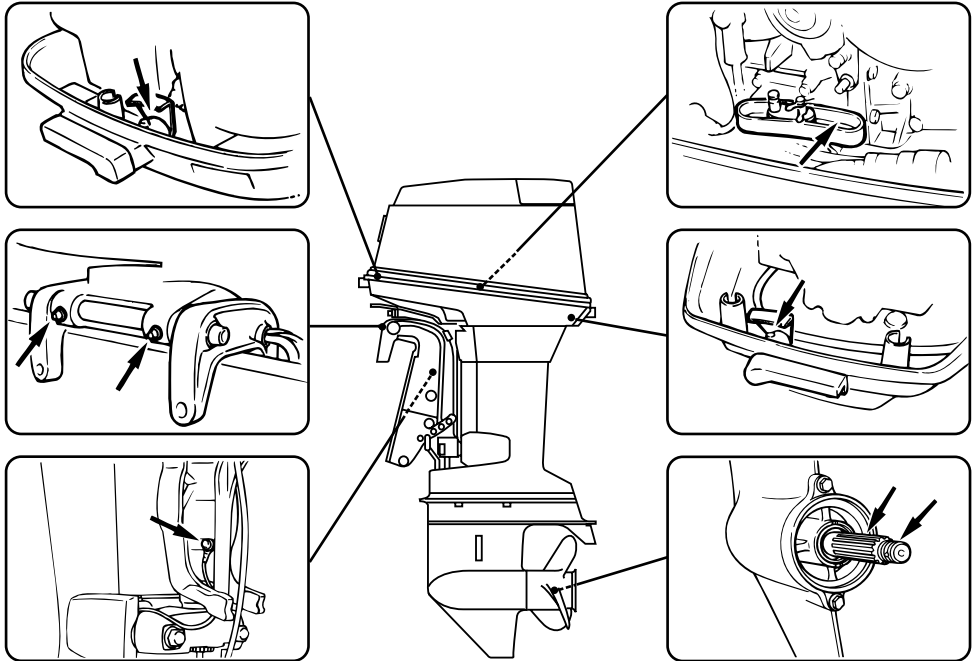
GRAISSAGE (F)

Graisse A Yamaha (Graisse résistant à l'eau)
Graisse D Yamaha (Graisse résistant à la corrosion) *1

SML01010

LUBRICACION (ES)

Grasa A de Yamaha (grasa hidrófuga).
Grasa D de Yamaha (grasa anticorrosión) *1



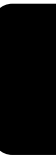
103031*

*1. For propeller shaft

*1. Pour l'arbre d'hélice

*1. Para el eje de la hélice

-MEMO-



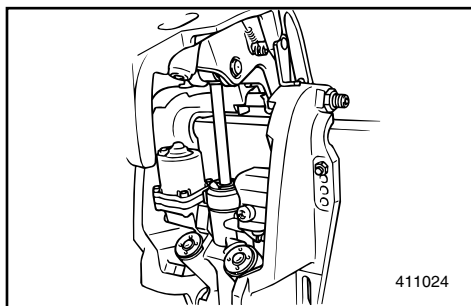


EML02011

CHECKING POWER TRIM AND TILT SYSTEM

⚠ WARNING

- **Never get under the lower unit while it is tilted, even when the tilt-support lever is locked. Severe injury could occur if the outboard accidentally falls.**
- **Make sure no one is under the outboard before performing this test.**



- 1) Check the power trim and tilt unit for any sign of oil leaks.
- 2) Operate each of the power trim and tilt switches on remote control and engine bottom cowling (if equipped) to check that all switches work.
- 3) Tilt up the motor and check that the tilt rod and trim rods are pushed out completely.
- 4) Use the tilt-support lever to lock the motor in the UP position. Operate the tilt down switch briefly so the motor is supported the tilt-support lever.
- 5) Check that the tilt rod and trim rods are free of corrosion or other flaws.
- 6) Activate the tilt-down switch until the trim rods have gone completely into the cylinders.
- 7) Activate the trim-up switch until the tilt rod is fully extended. Unlock the tilt-support lever.
- 8) Operate the motor to tilt down. Check that the tilt rod and trim rods operate smoothly.

FML02011

VERIFICATION DU SYSTEME D'ASSIETTE ET D'INCLINAISON ASSISTEES

⚠️ AVERTISSEMENT

- Ne jamais se placer sous le boîtier d'hélice, même si le levier d'aide de relevage est verrouillé. Une chute accidentelle du hors-bord pourrait causer de graves blessures.
- Vérifiez si personne ne se trouve sous le hors-bord lorsque vous effectuez cet essai.

- 1) Vérifiez si le dispositif d'assiette et d'inclinaison assistées ne présente aucune trace de fuites d'huile.
- 2) Activez les contacteurs d'assiette et de relevage assistés situés sur la commande à distance et le capot inférieur du moteur (s'il en est équipé) de manière à vérifier le bon fonctionnement de ces deux contacteurs.
- 3) Relevez le moteur et vérifiez si la tige de relevage et les tiges de correction d'assiette sont complètement ressorties.
- 4) Utilisez le levier de support de relevage pour verrouiller le moteur en position UP. Faites fonctionner brièvement le contacteur d'abaissement du moteur afin que le hors-bord soit soutenu par le levier de support du moteur.
- 5) Vérifiez si la tige de relevage et les tiges de correction d'assiette ne portent pas de traces de corrosion ou d'autres dégâts.
- 6) Actionnez le commutateur d'abaissement d'assiette jusqu'à ce que les tiges de correction d'assiette soient complètement introduites dans les cylindres.
- 7) Actionnez le contacteur d'assiette et de relevage assistés jusqu'à ce que la tige soit complètement déployée. Déverrouillez le levier d'aide de relevage.
- 8) Actionnez le moteur pour abaisser. Vérifiez si la tige de relevage et les tiges de correction d'assiette fonctionnent aisément.

SML02011

COMPROBACION DEL SISTEMA DE ASIENTO E INCLINACION ASISTIDOS

⚠️ ATENCION

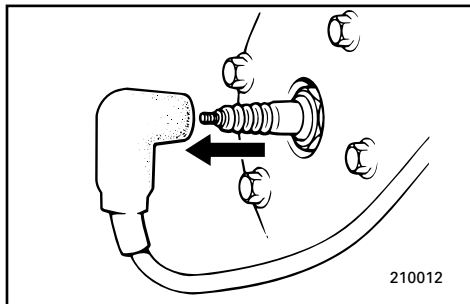
- No se sitúe nunca debajo de la unidad inferior mientras esté inclinada, aunque esté bloqueada la palanca de soporte de la inclinación, ya que se si cae accidentalmente el motor fuera borda, podrá sufrir graves lesiones.
- Asegúrese de que no haya ninguna persona debajo del motor fuera borda antes de realizar esta prueba.

- 1) Compruebe si existen fugas de aceite en la unidad de asiento e inclinación asistidos.
- 2) Accione cada uno de los interruptores de asiento e inclinación asistidos situados en el control remoto y en la cubierta inferior del motor (de estar provistos) para comprobar que todos los interruptores funcionan correctamente.
- 3) Incline el motor hacia arriba y compruebe que la varilla de inclinación y las varillas de asiento se extraen completamente.
- 4) Utilice la palanca de soporte de la inclinación para bloquear el motor en la posición ASCENDENTE. Accione brevemente el interruptor de inclinación descendente de forma que el motor quede sujeto por la palanca de soporte de la inclinación.
- 5) Compruebe que la varilla de inclinación y las varillas de asiento están exentas de corrosión u otros defectos.
- 6) Active el interruptor de inclinación descendente hasta que las varillas de asiento se introduzcan completamente en los cilindros.
- 7) Active el interruptor de elevación de asiento hasta que la varilla de inclinación quede completamente extendida. Desbloquee la palanca de soporte de la inclinación.
- 8) Accione el motor para bajar la inclinación. Compruebe que la varilla de inclinación y las varillas de asiento funcionan suavemente.

**NOTE:** _____

If any operation is abnormal, consult a Yamaha dealer.

Recommended fluid;
Yamaha power trim & tilt fluid or ATF
(DEXRON-II).

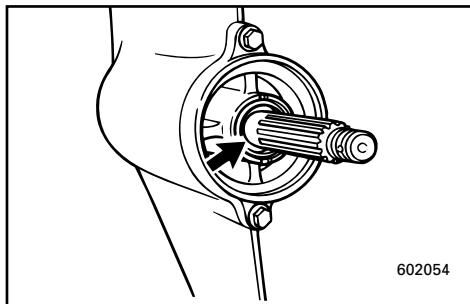
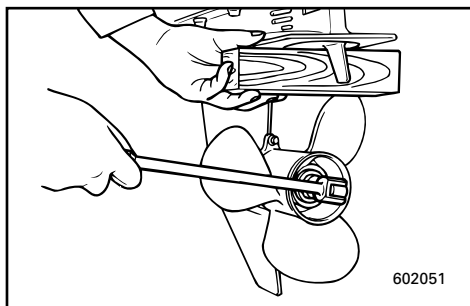


EML08011

CHECKING PROPELLER**⚠ WARNING** _____

You could be seriously injured if the engine accidentally starts while you are near the propeller.

- Before inspecting, removing or installing the propeller, remove the spark plug caps from the spark plugs. Also, put the shift control in Neutral, put the main switch in the "OFF" position and remove the key, and remove the lanyard from the engine stop switch. Turn off the battery cut-off switch if your boat has one.
- Do not use your hand to hold the propeller when loosening or tightening the propeller nut. Put a wood block between the cavitation plate and the propeller to prevent the propeller from turning.



- 1) Check each of the propeller blades for wear, erosion from cavitation or ventilation, or other damage.
- 2) Check the splines for wear and damage.
- 3) Check for fish line winding around the propeller shaft. Check the propeller shaft oil seal for damage.

N.B.: _____

Si vous constatez quelque chose d'anormal, consultez un distributeur Yamaha.

Liquide préconisé :
liquide pour unité d'assiette et de relevage assistés Yamaha ou ATF (DEXRON-II).

NOTA: _____

Si cualquiera de estas operaciones es anormal, consulte a su concesionario Yamaha.

Líquido recomendado:
Líquido Yamaha para sistema de asiento e inclinación asistidos o ATF (DEXRON-II).

FML08011

VERIFICATION DE L'HELICE**⚠️ AVERTISSEMENT**

Vous pourriez être très grièvement blessé si le moteur démarrait accidentellement alors que vous travaillez à proximité de l'hélice.

- Avant de procéder à la vérification, à la dépose ou au montage de l'hélice, enlevez le capuchon des bougies. Placez le levier d'embrayage au point mort. Placez le contacteur principal sur la position "OFF" et retirez la clé. Retirez le cordon de coupe-circuit du coupe-contact. Déclenchez le coupe-circuit de batterie si votre bateau en est équipé.
- Ne maintenez pas l'hélice de la main lorsque vous desserrez et resserrez l'écrou d'hélice. Placez un morceau de bois entre la plaque anti-cavitation et l'hélice pour éviter que l'hélice ne tourne.

SML08011

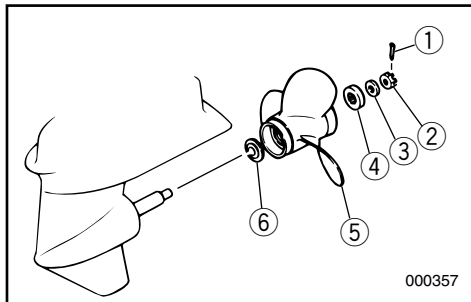
COMPROBACION DE LA HELICE**⚠️ ATENCION**

Puede sufrir lesiones graves si el motor se pone accidentalmente en marcha mientras se encuentra cerca de la hélice.

- Antes de inspeccionar, retirar o instalar la hélice, retire los casquillos de las bujías. Asimismo, engrane punto muerto, sitúe el interruptor principal en la posición "OFF" y extraiga la llave, y retire el acollador del interruptor de parada del motor. Desactive el interruptor de corte de batería, si su embarcación dispone de uno.
- No utilice la mano para sujetar la hélice cuando afloje o apriete la tuerca de la hélice. Coloque un taco de madera entre la placa de cavitación y la hélice para evitar que gire la hélice.

- 1) Vérifiez si les pales de l'hélice ne présentent pas de trace d'usure, d'érosion par la cavitation ou la ventilation ou encore tout autre dégât.
- 2) Vérifiez si les cannelures ne sont pas usées ni endommagées.
- 3) Vérifiez si une ligne de pêche n'est pas enroulée autour de l'arbre d'hélice. Vérifiez si le joint à huile de l'arbre d'hélice n'est pas endommagé.

- 1) Compruebe cada una de las paletas de la hélice para determinar si están desgastadas, corroídas por la cavitación o la ventilación, o si presentan otros daños.
- 2) Compruebe si los acanalados están desgastados o dañados.
- 3) Compruebe si hay sedal enrollado alrededor del eje de la hélice. Compruebe si está dañado el retén de aceite del eje de la hélice.



EMU00976

Removing the Propeller

- 1) Straighten the cotter-pin ① and pull it out using a pair of pliers.
- 2) Remove the propeller nut ②, washer ③ and spacer ④.
- 3) Remove the propeller ⑤ and thrust washer ⑥.

EMU00397

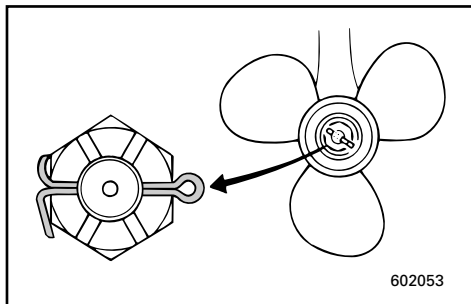
Installing the Propeller

CAUTION:

- Be sure to install the thrust washer before installing propeller, otherwise, lower case and propeller boss may be damaged.
- Be sure to use a new cotter pin and bend the ends over securely. Otherwise, the propeller could come off during operation and be lost.

- 1) Apply Yamaha Marine grease or Corrosion resistant grease to the propeller-shaft.
- 2) Install the thrust washer and propeller on the propeller-shaft.
- 3) Install the spacer and washer. Tighten the propeller nut to the specified torque.

Tightening torque:
Refer to "SPECIFICATIONS" page 4-1.



- 4) Align the propeller nut with the propeller shaft hole. Insert a new cotter pin in the hole and bend the cotter pin ends.

NOTE:

If the propeller nut does not align with the propeller shaft hole after tightening to the specified torque, then tighten the nut further to align it with the hole.

FMU00976

Dépose de l'hélice

- 1) Redressez la goupille fendue ① et extraiez-la à l'aide d'une pince.
- 2) Déposez l'écrou d'hélice ②, la rondelle ③ et l'entretoise ④.
- 3) Déposez l'hélice ⑤ et la rondelle de butée ⑥.

FMU00397

Installation de l'hélice**ATTENTION:**

- **Veillez à monter la rondelle de butée avant d'installer l'hélice, sinon vous risquez d'endommager le carter inférieur et le bossage d'hélice.**
- **Veillez à utiliser une nouvelle goupille fendue et à en replier soigneusement les extrémités. Sinon, l'hélice pourrait s'enlever de l'arbre d'hélice en cours d'utilisation et être perdue.**

- 1) Appliquez de la graisse marine Yamaha ou de la graisse anticorrosion sur l'arbre d'hélice.
- 2) Installez la rondelle de butée et l'hélice sur l'arbre d'hélice.
- 3) Installez l'entretoise et la rondelle. Serrez l'écrou d'hélice au couple spécifié.

Couple de serrage:

Voir "CARACTERISTIQUES", voir 4-1.

- 4) Alignez l'écrou d'hélice sur l'orifice de l'arbre d'hélice.
Introduisez une nouvelle goupille fendue dans l'orifice et repliez les extrémités de la goupille fendue.

N.B.:

Si l'écrou d'hélice n'est pas aligné sur l'orifice de l'arbre d'hélice après le serrage au couple spécifié, serrez davantage l'écrou de façon à l'aligner sur l'orifice.

SMU00976

Retirada de la hélice

- 1) Enderece el pasador de chaveta ① y extraígallo con unos alicates.
- 2) Retire la tuerca de la hélice ②, la arandela ③ y el separador ④.
- 3) Retire la hélice ⑤ y la arandela de empuje ⑥.

SMU00397

Instalación de la hélice**PRECAUCION:**

- **Asegúrese de instalar la arandela de empuje antes de instalar la hélice, ya que de lo contrario podrán dañarse la carcasa inferior y el cubo de la hélice.**
- **Asegúrese de utilizar un pasador nuevo y de doblar sus extremos de forma segura, ya que de lo contrario podrá desprenderse la hélice mientras navega y perderse.**

- 1) Aplique grasa náutica Yamaha o grasa anticorrosión al eje de la hélice.
- 2) Instale la arandela de empuje y la hélice en el eje de la hélice.
- 3) Instale el separador y la arandela. Apriete la tuerca de la hélice al par especificado.

Par de apriete: Consulte el apartado "ESPECIFICACIONES", página 4-1.

- 4) Alinee la tuerca de la hélice con el orificio del eje de la hélice. Introduzca un pasador nuevo en el orificio y doble los extremos del pasador.

NOTA:

Si la tuerca de la hélice no queda alineada con el orificio del eje de la hélice después de apretarla al par especificado, apriete la tuerca un poco más hasta que quede alineada con el orificio.

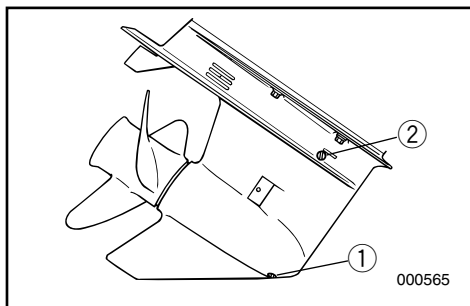


EMU01460

CHANGING GEAR OIL

⚠ WARNING

- Be sure the outboard is securely fastened to the transom or a stable stand. You could be severely injured if the outboard falls on you.
- Never get under the lower unit while it is tilted, even when the tilt-support lever/knob is locked. Severe injury could occur if the outboard accidentally falls.



- 1) Tilt the outboard motor so that the oil drain plug is at the lowest point possible.
- 2) Place a suitable container under the gear-case.
- 3) Remove the oil drain plug ①.

NOTE:

The oil drain plug is magnetic. Remove all metal particles from the plug before re-installing it.

- 4) Remove the oil level plug ② to allow the oil to drain completely.

CAUTION:

Inspect the used oil after it has been drained. If the oil is milky, water is getting into the gear-case which can cause gear damage. Consult a Yamaha dealer for repair of the lower unit seals.

FMU01460

RENOUVELLEMENT DE L'HUILE DE TRANSMISSION

⚠️ AVERTISSEMENT

- Assurez-vous que le moteur hors-bord est correctement fixé à la barre d'arcasse ou à un support stable. Vous risquez en effet d'être gravement blessé si le moteur venait à tomber sur vous.
- Ne passez jamais sous le boîtier d'hélice lorsqu'il est relevé, même si le levier/molette de support de relevage est verrouillé. Vous risquez en effet d'être gravement blessé si le moteur venait à tomber accidentellement.

- 1) Soulevez le moteur hors-bord de manière à ce que le bouchon de vidange d'huile se trouve au point le plus bas possible.
- 2) Placez un conteneur approprié sous le carter inférieur.
- 3) Déposez le bouchon de vidange d'huile ①.

N.B.:

Le bouchon de vidange d'huile est aimanté. Éliminez toutes les particules du bouchon avant de le remonter.

- 4) Déposez la vis de niveau d'huile ② pour permettre la vidange complète de l'huile.

ATTENTION:

Contrôlez l'huile usagée lorsqu'elle a été vidangée. Si l'huile est d'apparence laiteuse, cela signifie que de l'eau a pénétré dans le carter inférieur, ce qui risque d'endommager les pignons. Prenez contact avec un revendeur Yamaha pour la réparation des joints d'étanchéité du boîtier d'hélice.

SMU01460

CAMBIO DEL ACEITE DE ENGRANAJES

⚠️ ATENCION

- Asegúrese de que el motor fuera borda está fijado correctamente al peto de popa o a un soporte estable. Si le cae encima el motor fuera borda, podrá sufrir graves lesiones.
- No se coloque nunca debajo de la unidad inferior mientras esté inclinada, aunque esté bloqueada la palanca o el botón de soporte de la inclinación. Si se cae accidentalmente el motor fuera borda, podrá sufrir graves lesiones.

- 1) Incline el motor fuera borda de tal forma que el botón de drenaje de aceite quede situado en el punto más bajo posible.
- 2) Coloque un recipiente apropiado debajo de la caja de engranajes.
- 3) Retire el tapón de drenaje de aceite ①.

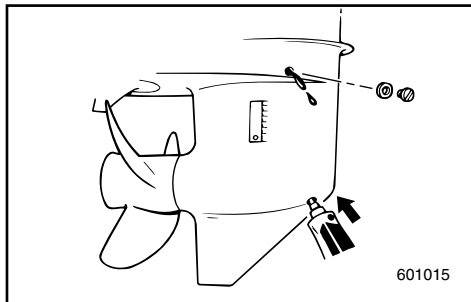
NOTA:

El tapón de drenaje de aceite está imantado. Retire todas las partículas metálicas del tapón antes de volver a instalarlo.

- 4) Retire el tapón de comprobación del nivel de aceite ② para vaciar completamente el aceite.

PRECAUCION:

Inspeccione el aceite usado una vez drenado. Si el aceite presenta un aspecto lechoso, habrá penetrado agua en la caja de engranajes, lo cual puede dañar los engranajes. Póngase en contacto con un concesionario Yamaha para reparar las juntas de la unidad inferior.



NOTE: _____
For disposal of used oil consult your Yamaha dealer.

- 5) With the outboard motor in a vertical position, and using a flexible or pressurized filling device, inject the gear oil into the oil drain plug hole.

Gear oil grade/capacity:
Refer to "SPECIFICATIONS," page 4-1.

- 6) When the oil begins to flow out of the oil level plug hole, insert and tighten the oil level plug.
- 7) Insert and tighten the oil drain plug.

N.B.: _____

Pour l'élimination de l'huile de vidange, prenez contact avec votre revendeur Yamaha.

- 5) Le moteur hors-bord étant en position verticale, utilisez un flexible ou un système de remplissage sous pression pour injecter l'huile de transmission par l'orifice du bouchon de vidange d'huile.

Grade/capacité d'huile de transmission :
Voir "CARACTERISTIQUES", Page 4-1.

- 6) Lorsque l'huile commence à s'écouler par l'orifice du bouchon de niveau d'huile, réinstallez le bouchon de niveau d'huile et serrez-le.
- 7) Installez et serrez le bouchon de vidange d'huile.

NOTA: _____

Para desechar el aceite usado, póngase en contacto con su concesionario Yamaha.

- 5) Con el motor fuera borda en posición vertical y utilizando un dispositivo de relleno flexible o a presión, inyecte aceite de engranajes en el orificio del tapón de drenaje de aceite.

Capacidad/tipo de aceite de engranajes:
Consulte el apartado "ESPECIFICACIONES", página 4-1.

- 6) Cuando empiece a fluir el aceite a través del orificio del tapón de comprobación del nivel de aceite, introduzca y apriete el tapón de comprobación del nivel de aceite.
- 7) Introduzca y apriete el tapón de drenaje de aceite.



EML22010

CLEANING FUEL TANK

⚠ WARNING

Gasoline (petrol) is highly flammable, and its vapors are flammable and explosive.

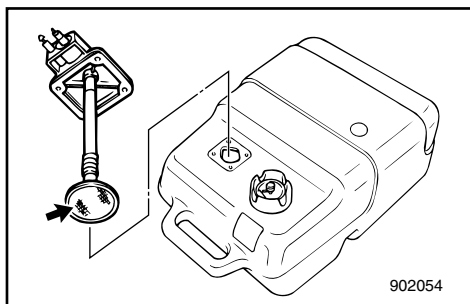
- If you have any question about properly doing this procedure, consult your Yamaha dealer.
- Keep away from sparks, cigarettes, flames or other sources of ignition when cleaning the fuel tank.
- Remove the fuel tank from the boat before cleaning it. Work only outdoors in an area with good ventilation.
- Wipe up any spilled fuel immediately.
- Reassemble the fuel tank carefully. Improper assembly can result in a fuel leak, which could result in a fire or explosion hazard.
- Dispose of old gasoline (petrol) according to local regulations.

To clean the fuel tank:

- 1) Empty the fuel tank into an approved gasoline (petrol) container.
- 2) Pour a small amount of suitable solvent in the tank. Reinstall the cap and shake the tank. Drain the solvent completely.

To clean the fuel filter:

- 1) Remove the screws holding the fuel meter assembly. Pull the assembly out of the tank.
- 2) Clean the filter (located on the end of the suction pipe) in a suitable cleaning solvent. Allow the filter to dry.
- 3) Replace the gasket with a new one. Reinstall the fuel meter assembly and tighten the screws firmly.



FML22010

NETTOYAGE DU RESERVOIR A CARBURANT

⚠️ AVERTISSEMENT

L'essence est un produit hautement inflammable et les vapeurs d'essence sont hautement explosives et inflammables.

- Si vous avez des questions sur la procédure correcte de nettoyage à appliquer, consultez votre distributeur Yamaha.
- Maintenez bien à l'écart les sources d'étincelles au de chaleur, les flammes nues, les cigarettes, etc, pendant le nettoyage du réservoir à carburant.
- Enlevez le réservoir à carburant du bateau avant de le nettoyer. Travaillez uniquement en extérieur à un endroit très aéré.
- Essuyez immédiatement le carburant qui se renverse.
- Remontez soigneusement le réservoir à carburant. Un remontage incorrect peut entraîner des fuites de carburant, risquant ainsi de provoquer une explosion ou un incendie.
- Éliminez les restes de carburant conformément aux dispositions légales applicables en la matière.

Pour nettoyer le réservoir à carburant:

- 1) Videz le réservoir à carburant dans un conteneur à carburant autorisé.
- 2) Versez un peu de solvant spécial dans le réservoir. Revissez le bouchon et agitez le réservoir. Ensuite, visez-le complètement.

Pour nettoyer le filtre à carburant:

- 1) Dévissez les vis qui maintiennent la jauge à carburant et retirez celle-ci du réservoir.
- 2) Nettoyez le filtre à carburant (situé à l'extrémité du tuyau d'aspiration) dans un solvant de nettoyage spécial. Ensuite, laissez-le sécher.
- 3) Remplacez le joint d'étanchéité par un nouveau. Remontez la jauge à carburant et serrez fermement les vis.

SML22010

LIMPIEZA DEL DEPOSITO DE COMBUSTIBLE

⚠️ ATENCION

La gasolina es sumamente inflamable y su vapor es inflamable y explosivo.

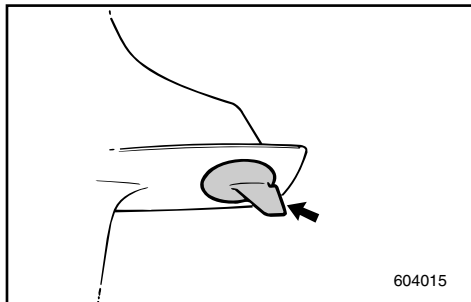
- Si tiene cualquier duda sobre la manera correcta de realizar este procedimiento, consulte a su concesionario Yamaha.
- Manténgase alejado de chispas, cigarrillos encendidos, llamas u otras fuentes de ignición mientras limpie el depósito.
- Retire el depósito de combustible de la embarcación antes de limpiarlo. Trabaje únicamente al aire libre, en un lugar bien ventilado.
- Limpie de inmediato el combustible que pueda derramarse.
- Vuelva a montar el depósito de combustible cuidadosamente.
Un montaje incorrecto puede dar por resultado fugas de combustible, con el consiguiente riesgo de incendio o explosión.
- Deseche la gasolina antigua de acuerdo con los reglamentos locales.

Para limpiar el depósito de combustible:

- 1) Vacíe el depósito de combustible en un recipiente apropiado para gasolina.
- 2) Vierta una pequeña cantidad de disolvente apropiado en el depósito. Vuelva a instalar la tapa y agite el depósito. Vacíe el disolvente completamente.

Para limpiar el filtro de combustible:

- 1) Retire los tornillos que aseguran el conjunto del indicador de nivel de combustible. Extraiga el conjunto del depósito.
- 2) Limpie el filtro (situado en el extremo del tubo de aspiración) con un disolvente de limpieza apropiado. Deje que se seque el filtro.
- 3) Cambie la junta por una nueva. Vuelva a instalar el conjunto del indicador de nivel de combustible y apriete los tornillos firmemente.



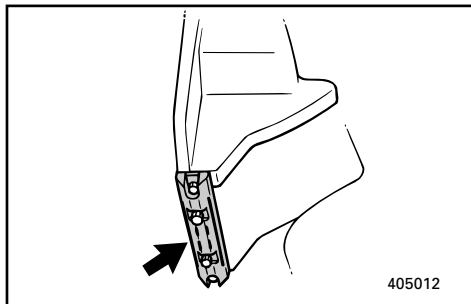
EML24010

INSPECTING AND REPLACING ANODE

Yamaha outboard motor is protected from corrosion by a sacrificial anode(s).

Check the anode periodically. Remove the scales from surfaces of the anode.

For the replacement of the anode, consult a Yamaha dealer.



CAUTION: _____

Do not paint the anode, for this would render it ineffective.

FML24010

VERIFICATION ET**REPLACEMENT DE L'ANODE**

Les moteurs hors-bord Yamaha sont protégés contre la corrosion au moyen d'anodes réactives.

Vérifiez régulièrement l'état de l'anode. Éliminez les dépôts de la surface de l'anode. Pour le remplacement de l'anode, consultez un distributeur Yamaha.

ATTENTION: _____

Ne peignez pas l'anode. Cela la rendrait inefficace.

SML24010

INSPECCION Y CAMBIO DEL ANODO

Los motores fuera borda Yamaha están protegidos contra la corrosión mediante ánodos protectores.

Compruebe el ánodo periódicamente. Retire las incrustaciones de la superficie del ánodo. Para sustituir el ánodo, consulte a su concesionario Yamaha.

PRECAUCION: _____

No pinte el ánodo, ya que si lo hace no realizará su función de protección.



EML26011

CHECKING BATTERY (for Electric start model)

⚠ WARNING

Battery electrolytic fluid is dangerous; it contains sulfuric acid and therefore is poisonous and highly caustic.

Always follow these preventive measures:

- Avoid bodily contact with electrolytic fluid as it can cause severe burns or permanent eye injury.
- Wear protective eye gear when handling or working near batteries.

Antidote (EXTERNAL):

- SKIN - Flush with water.
- EYES - Flush with water for 15 minutes and get immediate medical attention.

Antidote (INTERNAL):

- Drink large quantities of water or milk followed by milk of magnesia, beaten egg, or vegetable oil. Get immediate medical attention.

Batteries also generate explosive hydrogen gas; therefore, you should always follow these preventive measures:

- Charge batteries in a well-ventilated area.
- Keep batteries away from fire, sparks, or open flames (e.g., welding equipment, lighted cigarettes, etc.).
- DO NOT SMOKE when charging or handling batteries.
- KEEP BATTERIES AND ELECTROLYTIC FLUID OUT OF REACH OF CHILDREN.

FML26011

VERIFICATION DE LA BATTERIE (Modèle à démarrage électrique)

⚠️ AVERTISSEMENT

L'électrolyte de la batterie est dangereux car il contient de l'acide sulfurique qui est un poison hautement caustique. Toujours prendre les mesures préventives ci-dessous:

- Éviter les contacts avec l'électrolyte car il risque d'entraîner des brûlures sévères et des blessures permanentes aux yeux.
- Toujours porter des lunettes de sécurité lorsqu'on manie ou lorsqu'on travaille à proximité des batteries.

Antidote (EXTERNE):

- PEAU : rincer à l'eau claire.
- YEUX : rincer à l'eau claire pendant 15 minutes et appeler immédiatement le médecin.

Antidote (INTERNE):

- Boire de grandes quantités d'eau ou de lait suivies par du lait de magnésie, des oeufs battus ou de l'huile végétale. Appeler immédiatement le médecin.

Les batteries dégagent également des gaz d'hydrogène explosifs. Il faut dès lors toujours prendre les mesures préventives ci-dessous:

- Charger les batteries dans un endroit bien aéré.
- Maintenir les batteries à l'écart du feu, des étincelles ou des flammes nues (par exemple, l'équipement de soudure, les cigarettes allumées, etc...).
- NE PAS FUMER lorsqu'on charge ou lorsqu'on manutentionne des batteries.
- MAINTENIR LES BATTERIES ET L'ELECTROLYTE HORS DE PORTEE DES ENFANTS.

SML26011

COMPROBACION DE LA BATERIA (modelo provisto de arranque eléctrico)

⚠️ ATENCION

El electrolito de la batería es peligroso. Contiene ácido sulfúrico y por lo tanto es tóxico y sumamente cáustico.

Adopte en todo momento las siguientes precauciones preventivas:

- Evite que el electrolito entre en contacto con su cuerpo, ya que puede provocar graves quemaduras y lesiones permanentes a la vista.

- Protéjase siempre los ojos con gafas cuando manipule o trabaje cerca de baterías.

Antídoto (EXTERNO):

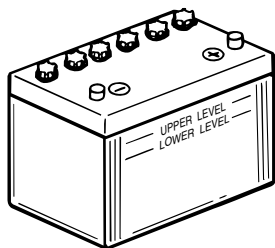
- PIEL: Lavar con agua.
- OJOS: Lavar con agua durante 15 minutos y obtener de inmediato asistencia médica.

Antídoto (INTERNO):

- Beber grandes cantidades de agua o leche, seguido de leche de magnesia, huevo batido o aceite vegetal. Solicitar de inmediato asistencia médica.

Las baterías también producen gas explosivo de hidrógeno, por lo que deberá adoptar siempre las siguientes medidas preventivas:

- Cargue las baterías en un lugar bien ventilado.
- Mantenga las baterías alejadas del fuego, chispas o llamas (por ejemplo, equipos de soldadura, cigarrillos encendidos, etc.).
- NO FUME cuando cargue o manipule baterías.
- MANTENGA LAS BATERIAS Y EL ELECTROLITO FUERA DEL ALCANCE DE LOS NIÑOS.



901015

CAUTION:

- A poorly maintained battery will quickly deteriorate.
- Ordinary tap-water contains minerals harmful to a battery, and should not be used for topping-up.

- 1) Check the electrolyte level at least once a month. Fill to the manufacturer's recommended level when necessary. Top up only with distilled water (or pure de-ionized water suitable to use in batteries).
- 2) Keep the battery always in a good state of charge. Installing a voltmeter will help you monitor your battery. If you will not use the boat for a month or more, remove the battery from the boat and store it in a cool, dark place. Completely recharge the battery before using it.
- 3) If the battery will be stored for longer than a month, check the specific gravity of the fluid at least once a month and recharge the battery when it is low.

ATTENTION:

- Une batterie qui n'est pas entretenue correctement se détériorera rapidement.
- L'eau de distribution normale contient des sels minéraux préjudiciables aux batteries et ne peut par conséquent pas être utilisée pour faire l'appoint.

- 1) Vérifiez le niveau de l'électrolyte au moins une fois par mois. Faites l'appoint jusqu'au niveau recommandé par le fabricant chaque fois que cela s'avère nécessaire.
Ne rajoutez que de l'eau distillée (ou de l'eau pure désionisée convenant pour les batteries).
- 2) Veillez à ce que la batterie présente toujours un bon niveau de charge. Un volt-mètre vous aidera à contrôler l'état de votre batterie.
Si vous ne comptez pas utiliser le bateau pour un mois ou plus, démontez la batterie du bateau et rangez-la dans un endroit frais et sombre.
Rechargez complètement la batterie avant de la réutiliser.
- 3) Si la batterie doit être remise pour une période supérieure à un mois, vérifiez le poids volumique de l'électrolyte au moins une fois par mois et rechargez la batterie lorsqu'il est trop faible.

PRECAUCION:

- Una batería que no se mantenga correctamente se deteriorará rápidamente.
- El agua normal del grifo contiene minerales perjudiciales para la batería y no debe utilizarse.

- 1) Compruebe el nivel de electrolito al menos una vez al mes. Cuando sea necesario, llene los elementos de la batería hasta el nivel recomendado por el fabricante. Para ello, utilice únicamente agua destilada (o agua pura desionizada indicada para baterías).
- 2) Mantenga siempre la batería en buen estado de carga. La instalación de un voltímetro le ayudará a monitorizar el estado de carga de la batería. Si no tiene previsto utilizar la embarcación durante un mes o más, retire la batería de la embarcación y almacénela en un lugar oscuro y fresco. Cargue completamente la batería antes de utilizarla.
- 3) Si la batería va a permanecer almacenada durante más de un mes, compruebe el peso específico del electrolito al menos una vez al mes y cargue la batería cuando descienda su nivel de carga.



EMU01279

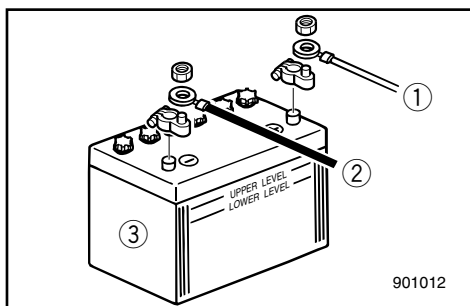
Connecting the Battery

⚠ WARNING

Mount the battery holder securely in a dry, well-ventilated, vibration-free location in the boat. Install a fully charged battery in the holder.

CAUTION:

- Make sure the main switch (on applicable models) is "OFF" before working on the battery.
- Reversal of the battery leads will damage the rectifier.
- Connect the RED lead first when installing the battery and disconnect the RED lead last when removing it. Otherwise, the electrical system can be damaged.
- The electrical contacts of the battery and cables must be clean and properly connected, or the battery will not start the engine.



Connect the RED lead to the POSITIVE (+) terminal first.

Then connect the BLACK lead to the NEGATIVE (-) terminal.

- ① Red lead
- ② Black lead
- ③ Battery

EMU01280

Disconnecting the Battery

Disconnect the BLACK lead from the NEGATIVE (-) terminal first. Then disconnect the RED lead from the POSITIVE (+) terminal.

FMU01279

Connexion de la batterie**⚠️ AVERTISSEMENT**

Montez solidement le support de batterie dans un endroit sec, bien aéré et isolé des vibrations sur le bateau. Installez la batterie dans le support.

ATTENTION:

- Assurez-vous que le contacteur principal (sur les modèles afférents) est réglé sur "OFF" avant de travailler sur la batterie.
- L'inversion des câbles de la batterie risque de causer des dommages au redresseur.
- Raccordez d'abord le câble ROUGE lorsque vous installez la batterie et débranchez le câble ROUGE en dernier lieu lorsque vous la déposez. Vous risquez sinon d'endommager le circuit électrique.
- Les contacts électriques de la batterie et des câbles doivent être propres et correctement raccordés, faute de quoi la batterie ne fera pas démarrer le moteur.

Raccordez en premier lieu le câble ROUGE à la borne POSITIVE (+).

Raccordez ensuite le câble NOIR à la borne NEGATIVE (-).

- ① Câble rouge
- ② Câble noir
- ③ Batterie

FMU01280

Débranchement de la batterie

Débranchez en premier lieu le câble NOIR à la borne NEGATIVE (-). Débranchez ensuite le câble ROUGE à la borne POSITIVE (+).

SMU01279

Conexión de la batería**⚠️ ATENCION**

Monte el soporte de la batería de forma segura en un lugar seco, bien ventilado y exento de vibraciones de la embarcación. Instale la batería completamente cargada en el soporte.

PRECAUCION:

- Asegúrese de que el interruptor principal (en aquellos modelos en los que esté equipado) se encuentra en la posición "OFF" antes de empezar a trabajar con la batería.
- Si se invierte la posición de los cables de la batería se dañará el rectificador.
- Cuando instale la batería, conecte en primer lugar el cable ROJO y cuando la retire, desconecte el cable ROJO al final. De lo contrario, se podrá dañar el sistema eléctrico.
- Los contactos eléctricos de la batería y los cables deben estar limpios y conectarse correctamente, ya que de lo contrario la batería no arrancará el motor.

Conecte en primer lugar el cable ROJO al borne POSITIVO (+). A continuación, conecte el cable NEGRO al borne NEGATIVO (-).

- ① Cable rojo
- ② Cable negro
- ③ Batería

SMU01280

Desconexión de la batería

Desconecte en primer lugar el cable NEGRO del borne NEGATIVO (-). A continuación, desconecte el cable ROJO del borne POSITIVO (+).



EML40010

CHECKING BOLTS AND NUTS

- 1) Check that bolts securing the cylinder head and engine and the nut securing the flywheel are tightened with their specified tightening torques.
- 2) Check the tightening torques of other bolts and nuts.

EML42012

MOTOR EXTERIOR

EML42511

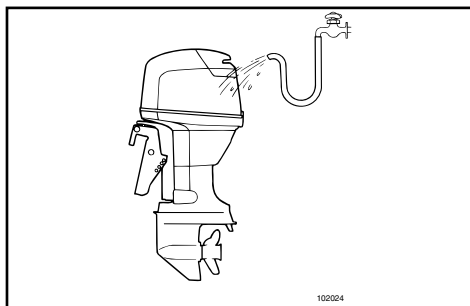
Cleaning the Outboard Motor

After use, wash the exterior of the outboard with fresh water.

Flush the cooling system with fresh water.

NOTE: _____

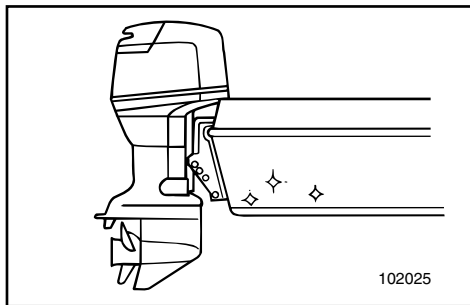
Refer to Flushing Cooling System instructions in "TRANSPORTING AND STORING OUTBOARD MOTOR".



EML42810

Checking Painted Surface of Motor

Check the motor for scratches, nicks, or flaking paint. Areas with damaged paint are more likely to corrode. If necessary, clean and paint the areas. A touch-up paint is available from a Yamaha dealer.



EML44010

COATING THE BOAT BOTTOM

A clean hull improves boat performance. The boat bottom should be kept as clean of marine growths as possible. If necessary, the boat bottom can be coated with an anti-fouling paint approved for your area to inhibit marine growth.

Do not use anti-fouling paint which includes copper or graphite. These paints can cause more rapid engine corrosion.

FML40010

VERIFICATION DES BOULONS ET DES ECROUS

- 1) Vérifiez si les boulons fixant la culasse et le moteur et si l'écrou maintenant le volant sont serrés au couple spécifié.
- 2) Vérifiez le couple de serrage des autres boulons et écrous.

FML42012

EXTERIEUR DU MOTEUR

FML42511

Nettoyage du moteur hors-bord

Après utilisation, nettoyez les surfaces extérieures du moteur hors-bord à l'eau douce. Nettoyez le système de refroidissement à l'eau douce.

N.B.: _____

Voir les instructions de Nettoyage du Circuit de Refroidissement dans "TRANSPORT ET REMISAGE DU MOTEUR HORS-BORD".

FML42810

Vérification des surfaces peintes du moteur

Vérifiez si la peinture du moteur ne présente pas d'éraflures, de coups ou ne s'écaille pas. Les surfaces peintes endommagées présentent un risque de corrosion accru. Si nécessaire, nettoyez et appliquez de la peinture sur ces zones. De la peinture de retouche est disponible auprès de votre concessionnaire Yamaha.

FML44010

PROTECTION DE LA COQUE DU BATEAU

Une coque propre améliore les performances du bateau.

La coque du bateau doit comporter le moins d'organismes marins possible.

Au besoin, la coque du bateau peut être revêtue d'une peinture maritime antisalissure autorisée dans votre pays afin d'éviter la prolifération des organismes marins.

N'utilisez pas de peinture maritime antisalissure à base de cuivre ou de graphite. Ces peintures peuvent provoquer une corrosion plus rapide du moteur.

SML40010

COMPROBACION DE LOS PERNOS Y LAS TUERCAS

- 1) Compruebe que los pernos que aseguran la culata y el motor, y la tuerca que asegura el volante, están apretados a sus pares de apriete especificados.
- 2) Compruebe los pares de apriete de los demás pernos y tuercas.

SML42012

EXTERIOR DEL MOTOR

SML42511

Limpieza del motor fuera borda

Después de utilizarlo, lave el exterior del motor fuera borda con agua dulce. Limpie el sistema de refrigeración con agua dulce.

NOTA: _____

Consulte las instrucciones de lavado del sistema de refrigeración en la sección "TRANSPORTE Y ALMACENAMIENTO DEL MOTOR FUERA BORDA".

SML42810

Comprobación de la superficie pintada del motor

Compruebe si existen arañazos, abolladuras o desconchaduras de pintura en el exterior del motor. Las áreas en las que se ha dañado la pintura tienen más probabilidad de oxidarse. Si es necesario, limpie y pinte las áreas dañadas. Hay disponible pintura para retocar en su concesionario Yamaha.

SML44010

RECUBRIMIENTO DE LA PARTE INFERIOR DE LA EMBARCACION

Un casco limpio aumenta el rendimiento de la embarcación.

La parte inferior de la embarcación debe mantenerse limpia de vegetación marina.

Si es necesario, podrá recubrirse la parte inferior de la embarcación con pintura especial antisuciedad con el fin de impedir la adhesión de vegetación marina al casco.

No utilice pintura especial antisuciedad que contenga cobre o grafito, ya que este tipo de pintura puede provocar una corrosión más rápida del motor.

EMN00010



Chapter 5

TROUBLE RECOVERY

TROUBLESHOOTING5-1

**TEMPORARY ACTION IN
EMERGENCY**5-5

Impact damage5-5

Power trim / tilt will not operate5-6

Starter will not operate5-7

Treatment of submerged motor5-9



EMN00010

Chapitre 5

DEPANNAGE

EMN00010

Capítulo 5

RESTABLECIMIENTO EN CASO DE PROBLEMA

DEPANNAGE.....5-1

ACTION TEMPORAIRE EN CAS

D'URGENCE.....5-5

Dégâts dus à une collision5-5

L'unité d'assiette et de relevage assistés

ne fonctionne pas.....5-6

Le démarreur ne fonctionne pas5-7

L'avertissement de niveau d'huile

Traitement d'un moteur submergé.....5-9

LOCALIZACION Y REPARACION DE

AVERIAS5-1

MEDIDAS TEMPORALES EN CASO DE

EMERGENCIA.....5-5

Daños causados por impactos5-5

No funciona el mecanismo de asiento/

inclinación asistidos5-6

No funciona el mecanismo de arranque.....5-7

Tratamiento de un motor sumergido.....5-9



TROUBLESHOOTING

A problem in the fuel, compression, or ignition systems can cause poor starting, loss of power, or other problems. The troubleshooting chart describes basic checks and possible remedies. (This chart covers all Yamaha outboard motors. Therefore, some items may not apply to your model.)

If your outboard motor requires repair, bring it to a Yamaha dealer.

Trouble	Possible Cause	Remedy
A. Starter will not operate.	<ol style="list-style-type: none">1. Battery capacity weak or low.2. Battery connections loose or corroded.3. Fuse for electric start circuit blown.4. Starter components faulty.5. Shift lever in gear.	<ol style="list-style-type: none">1. Check battery condition. Use battery of recommended capacity.2. Tighten battery cables and clean battery terminals.3. Check for cause of electric overload and repair. Replace fuse with one of correct amperage.4. Have serviced by a Yamaha dealer.5. Shift to neutral.
B. Engine will not start (Starter operates).	<ol style="list-style-type: none">1. Fuel tank empty.2. Fuel contaminated or stale.3. Fuel filter clogged.4. Starting procedure incorrect.5. Fuel pump malfunctions.6. Spark plug(s) fouled or incorrect type.7. Spark plug cap(s) fitted incorrectly.8. Poor connections or damaged ignition wiring.9. Ignition parts faulty.10. Engine stop switch lanyard not attached.11. Engine inner parts damaged.	<ol style="list-style-type: none">1. Fill tank with clean, fresh fuel.2. Fill tank with clean, fresh fuel.3. Clean or replace filter.4. Read "STARTING ENGINE" section.5. Have serviced by a Yamaha dealer.6. Inspect spark plug(s). Clean or replace with recommended type.7. Check and re-fit cap(s).8. Check wires for wear or breaks. Tighten all loose connections. Replace worn or broken wires.9. Have serviced by a Yamaha dealer.10. Attach lanyard.11. Have serviced by a Yamaha dealer.

Trouble	Possible Cause	Remedy
C. Engine idles irregularly or stalls.	<ol style="list-style-type: none"> 1. Spark plug(s) fouled or incorrect type. 2. Fuel system obstructed. 3. Fuel contaminated or stale. 4. Fuel filter clogged. 5. Failed ignition parts. 6. Warning system activated. 7. Spark plug gap incorrect. 8. Poor connections or damaged ignition wiring. 9. Specified engine oil not used. 10. Thermostat faulty or clogged. 11. Carburetor adjustments incorrect. 12. Fuel pump damaged. 13. Air vent screw on the fuel tank closed. 14. Choke knob pulled out. 15. Motor angle too high. 16. Carburetor clogged. 17. Fuel joint connection incorrect. 18. Throttle valve adjustment incorrect. 19. Battery lead disconnected. 	<ol style="list-style-type: none"> 1. Inspect spark plug(s). Clean or replace with recommended type. 2. Check for pinched or kinked fuel line or other obstructions in fuel system. 3. Fill tank with clean, fresh fuel. 4. Clean or replace filter. 5. Have serviced by a Yamaha dealer. 6. Find and correct cause of warning. 7. Inspect and adjust as specified. 8. Check wires for wear or breaks. Tighten all loose connections. Replace worn or broken wires. 9. Check and replace oil as specified. 10. Have serviced by a Yamaha dealer. 11. Have serviced by a Yamaha dealer. 12. Have serviced by a Yamaha dealer. 13. Open the air vent screw. 14. Return to home position. 15. Return to normal operating position. 16. Have serviced by a Yamaha dealer. 17. Connect correctly. 18. Have serviced by a Yamaha dealer. 19. Connect securely.



Trouble	Possible Cause	Remedy
D. Warning buzzer sounds or indicator lamp lights.	<ol style="list-style-type: none">1. Cooling system clogged.2. Engine oil level low.3. Heat range of spark plug incorrect.4. Specified engine oil not used.5. Engine oil contaminated or deteriorated.6. Oil filter clogged.7. Oil feed/injection pump malfunctions.8. Load on boat improperly distributed.9. Water pump/thermostat faulty.	<ol style="list-style-type: none">1. Check water intake for restriction.2. Fill oil tank with specified engine oil.3. Inspect spark plug and replace it with recommended type.4. Check and replace oil with specified type.5. Replace oil with fresh, specified type.6. Have serviced by a Yamaha dealer.7. Have serviced by a Yamaha dealer.8. Distribute load to place boat on an even plane.9. Have serviced by a Yamaha dealer.
E. Engine power loss.	<ol style="list-style-type: none">1. Propeller damaged.2. Propeller pitch or diameter incorrect.3. Trim angle incorrect.4. Motor mounted at incorrect height on transom.5. Warning system activated.6. Boat bottom fouled with marine growth.7. Spark plug(s) fouled or incorrect type.8. Weeds or other foreign matter tangled on gear housing.9. Fuel system obstructed.10. Fuel filter clogged.11. Fuel contaminated or stale.12. Spark plug gap incorrect.	<ol style="list-style-type: none">1. Have propeller repaired or replaced.2. Install correct propeller to operate outboard at its recommended speed (r/min) range.3. Adjust trim angle to achieve most efficient operation.4. Have motor adjusted to proper transom height.5. Find and correct cause of warning.6. Clean boat bottom.7. Inspect spark plug(s). Clean or replace with recommended type.8. Remove foreign matter and clean lower unit.9. Check for pinched or kinked fuel line or other obstructions in fuel system.10. Clean or replace filter.11. Fill tank with clean, fresh fuel.12. Inspect and adjust as specified.

Trouble	Possible Cause	Remedy
E. Engine power loss.	13. Poor connections or damaged ignition wiring. 14. Failed ignition parts. 15. Specified engine oil not used. 16. Thermostat faulty or clogged. 17. Air vent screw closed. 18. Fuel pump damaged. 19. Fuel joint connection incorrect. 20. Heat range of spark plug incorrect.	13. Check wires for wear or breaks. Tighten all loose connections. Replace worn or broken wires. 14. Have serviced by a Yamaha dealer. 15. Check and replace oil with specified type. 16. Have serviced by a Yamaha dealer. 17. Open the air vent screw. 18. Have serviced by a Yamaha dealer. 19. Connect correctly. 20. Inspect spark plug and replace it with recommended type.
F. Engine vibrates excessively.	1. Propeller damaged. 2. Propeller shaft damaged. 3. Weeds or other foreign matter tangled on propeller. 4. Motor mounting bolt loose. 5. Steering pivot loose or damaged.	1. Have propeller repaired or replaced. 2. Have serviced by a Yamaha dealer. 3. Remove and clean propeller. 4. Tighten bolt. 5. Tighten or have serviced by a Yamaha dealer.



DEPANNAGE

Un problème dans les circuits d'alimentation, de compression ou d'allumage peut entraîner des difficultés de démarrage, des pertes de puissance ou d'autres problèmes. Le tableau de dépannage présente des procédures de vérification de base et des remèdes éventuels. (Etant donné que ce tableau concerne tous les moteurs hors-bord Yamaha, il comprend certains éléments qui ne s'appliquent pas à votre moteur hors-bord.)

Si votre moteur nécessite des réparations, présentez-le à un concessionnaire Yamaha.

Panne	Cause possible	Remède
A. Le démarreur ne fonctionne pas	<ol style="list-style-type: none">1. Capacité de la batterie faible ou insuffisante2. Connexions de la batterie desserrées ou corrodées3. Fusible du circuit de démarrage électrique grillé4. Défaillance des composants du démarreur5. Levier d'inverseur en position embrayée	<ol style="list-style-type: none">1. Vérifiez l'état de la batterie. Utilisez une batterie de la capacité préconisée.2. Serrez les câbles de la batterie et nettoyez les bornes de la batterie.3. Vérifiez la cause de la surcharge électrique et réparez. Remplacez le fusible par un fusible d'ampérage adéquat.4. Faites procéder à un entretien par un distributeur Yamaha.5. Mettez au point mort.
B. Le moteur refuse de démarrer	<ol style="list-style-type: none">1. Réservoir à carburant vide2. Carburant contaminé ou altéré3. Filtre à carburant obstrué4. Procédure de démarrage erronée5. Dysfonctionnement de la pompe à carburant6. Bougies d'allumage encrassées ou de type incorrect7. Capuchons de bougies d'allumage mal adaptés8. Connexions imparfaites ou câblage d'allumage endommagé	<ol style="list-style-type: none">1. Remplissez le réservoir de carburant frais et propre.2. Remplissez le réservoir de carburant frais et propre.3. Nettoyez ou remplacez.4. Consultez le manuel de l'utilisateur.5. Faites procéder à un entretien par un distributeur Yamaha.6. Vérifiez les bougies. Nettoyez ou remplacez par des bougies de type adéquat.7. Vérifiez et remplacez correctement les capuchons.8. Vérifiez si les câbles ne sont ni usés ni endommagés. Serrez toutes les connexions desserrées. Remplacez les câbles usés ou endommagés.

Panne	Cause possible	Remède
B. Le moteur refuse de démarrer	9. Défaillance de composants d'allumage 10. Cordon du coupe-circuit de sécurité non fixé 11. Pièces internes du moteur endommagées	9. Faites procéder à un entretien par un distributeur Yamaha. 10. Attachez le cordon. 11. Faites procéder à un entretien par un distributeur Yamaha.
C. Le ralenti est irrégulier ou le moteur cale	1. Bougies d'allumage encrassées ou de type incorrect 2. Circuit d'alimentation obstrué 3. Carburant contaminé ou altéré 4. Filtre à carburant obstrué 5. Défaillance de composants d'allumage 6. Système d'avertissement activé 7. Ecartement des électrodes de bougies incorrect 8. Connexions imparfaites ou câblage d'allumage endommagé 9. Huile moteur non conforme aux spécifications 10. Thermostat défaillant ou obstrué 11. Réglages du carburateur incorrects 12. Pompe à carburant endommagée 13. La vis de purge d'air du bouchon du réservoir à carburant est fermée. 14. Bouton de choke actionné 15. Angle du moteur trop relevé 16. Carburateur obstrué 17. Connexion du raccord à carburant incorrecte 18. Réglage incorrect du papillon d'accélérateur 19. Fil de batterie déconnecté	1. Vérifiez les bougies. Nettoyez ou remplacez par des bougies de type adéquat. 2. Vérifiez si les tuyaux d'alimentation ne sont pas écrasés ou coincés ou s'il n'y a pas d'obstructions dans le circuit d'alimentation. 3. Remplissez le réservoir de carburant frais et propre. 4. Nettoyez ou remplacez le filtre. 5. Faites procéder à un entretien par un distributeur Yamaha. 6. Recherchez et remédiez à la panne. 7. Vérifiez et réglez conformément aux spécifications. 8. Vérifiez si les câbles ne sont ni usés ni endommagés. Serrez toutes les connexions desserrées. Remplacez les câbles usés ou endommagés. 9. Vérifiez et remplacez conformément aux spécifications. 10. Faites procéder à un entretien par un distributeur Yamaha. 11. Faites procéder à un entretien par un distributeur Yamaha. 12. Faites procéder à un entretien par un distributeur Yamaha. 13. Ouvrez la vis de purge d'air. 14. Ramenez-le dans sa position de départ. 15. Ramenez-le dans sa position de fonctionnement normale. 16. Faites procéder à un entretien par un distributeur Yamaha. 17. Raccordez-le correctement. 18. Faites faire un entretien par un concessionnaire Yamaha. 19. Connectez-le correctement.



Panne	Cause possible	Remède
D. Le vibreur d'avertissement est activé ou le témoin lumineux est allumé	<ol style="list-style-type: none">1. Système de refroidissement obstrué2. Niveau d'huile insuffisant3. Plage de température de la bougie incorrecte4. Huile moteur non conforme aux spécifications5. Huile moteur contaminée ou altérée6. Filtre à huile obstrué7. Dysfonctionnement de la pompe à injection d'huile8. Charge du bateau mal répartie9. Thermostat/pompe à eau défectueux	<ol style="list-style-type: none">1. Vérifiez l'état de la prise d'eau.2. Remplissez le réservoir à huile de l'huile moteur spécifiée.3. Vérifiez l'état de la bougie et remplacez-la par une bougie de type adéquat.4. Contrôlez et remplacez l'huile par de l'huile préconisée.5. Renouvelez l'huile par de l'huile préconisée.6. Faites procéder à un entretien par un distributeur Yamaha.7. Faites procéder à un entretien par un distributeur Yamaha.8. Répartissez la charge uniformément sur le bateau.9. Faites procéder à un entretien par un distributeur Yamaha.
E. Perte de puissance du moteur	<ol style="list-style-type: none">1. Hélice endommagée2. Pas ou diamètre d'hélice trop grand3. Angle d'assiette incorrect4. Hauteur de montage du moteur sur la barre d'arcasse incorrecte5. Système d'avertissement activé6. Coque du bateau couverte de salissures marines7. Bougies d'allumage encrassées ou de type incorrect8. Des algues ou des corps étrangers se sont agglutinés sur le boîtier d'hélice.9. Circuit d'alimentation obstrué10. Filtre à carburant obstrué	<ol style="list-style-type: none">1. Faites réparer l'hélice ou remplacez-la.2. Installez l'hélice correcte pour faire fonctionner le hors-bord dans la plage de régime préconisée.3. Réglez l'angle d'assiette de manière à optimiser les performances.4. Faites installer le moteur à la hauteur adéquate.5. Recherchez et remédiez à la panne.6. Nettoyez la coque du bateau.7. Vérifiez les bougies. Nettoyez-les ou remplacez-les par des bougies de type adéquat.8. Éliminez-les et nettoyez le boîtier d'hélice.9. Vérifiez si les tuyaux d'alimentation ne sont pas écrasés ou coincés ou s'il n'y a pas d'obstructions dans le circuit d'alimentation.10. Nettoyez ou remplacez le filtre.

Panne	Cause possible	Remède
E. Perte de puissance du moteur	11. Carburant contaminé ou altéré 12. Ecartement des électrodes de bougies incorrect 13. Connexions imparfaites ou câblage d'allumage endommagé 14. Défaillance de composants d'allumage 15. Huile moteur non conforme aux spécifications 16. Thermostat défaillant ou obstrué 17. Vis de purge d'air fermée 18. Pompe à carburant endommagée 19. Connexion du raccord à carburant incorrecte 20. Plage de température de la bougie incorrecte	11. Remplissez le réservoir de carburant frais et propre. 12. Vérifiez et réglez conformément aux spécifications. 13. Vérifiez si les câbles ne sont ni usés ni endommagés. Serrez toutes les connexions desserrées. Remplacez les câbles usés ou endommagés. 14. Faites procéder à un entretien par un distributeur Yamaha. 15. Vérifiez et remplacez conformément aux spécifications. 16. Faites procéder à un entretien par un distributeur Yamaha. 17. Ouvrez la vis de purge d'air 18. Faites procéder à un entretien par un distributeur Yamaha. 19. Raccordez-le correctement. 20. Vérifiez l'état de la bougie et remplacez-la par une bougie de type adéquat.
F. Le moteur vibre de façon excessive	1. Hélice endommagée 2. Arbre d'hélice endommagé 3. Algues ou corps étrangers incrustés sur l'hélice 4. Le boulon de montage du moteur est desserré. 5. Le pivot de barre franche est desserré ou endommagé.	1. Faites réparer l'hélice ou remplacez-la. 2. Faites procéder à un entretien par un distributeur Yamaha. 3. Éliminez-les et nettoyez l'hélice. 4. Serrez le boulon. 5. Serrez ou faites procéder à un entretien par un distributeur Yamaha.



LOCALIZACION Y REPARACION DE AVERIAS

Las averías que ocurran en los sistemas de combustible, compresión o encendido pueden ocasionar un arranque deficiente, la pérdida de potencia u otros problemas. En el diagrama de diagnóstico de problemas se describen comprobaciones básicas y posible soluciones. (Este diagrama abarca todos los modelos de motores fuera borda Yamaha, por lo que se incluyen algunos elementos que podrán no ser aplicables a su modelo concreto.)

Si necesita reparar su motor fuera borda, llévelo a un concesionario Yamaha.

Problema	Posible causa	Solución
A. No funciona el arranque	<ol style="list-style-type: none">1. Carga baja de la batería2. Conexiones de batería sueltas u oxidadas3. Fusible del circuito de arranque eléctrico fundido4. Componentes defectuosos del sistema de arranque5. Palanca de cambio de marcha en posición de protección contra arranque con marcha puesta	<ol style="list-style-type: none">1. Compruebe el estado de la batería. Utilice una batería provista de la capacidad recomendada.2. Apriete los cables de la batería y limpie los bornes de la batería.3. Compruebe la causa de la sobrecarga eléctrica y corríjala. Cambie el fusible por uno del amperaje correcto.4. Solicite asistencia técnica al concesionario Yamaha.5. Engrane punto muerto.
B. No arranca el motor (funciona el arranque)	<ol style="list-style-type: none">1. Depósito de combustible vacío2. Combustible contaminado o antiguo3. Filtro de combustible obstruido4. Procedimiento de arranque erróneo5. Anomalía en la bomba de combustible6. Bujía(s) sucia(s) o de tipo incorrecto7. Casquillo(s) de bujía instalados incorrectamente8. Conexiones incorrectas o cableado de encendido dañado	<ol style="list-style-type: none">1. Llene el depósito con combustible nuevo y limpio.2. Llene el depósito con combustible nuevo y limpio.3. Limpie el filtro o cámbielo.4. Lea el manual del propietario.5. Solicite asistencia técnica al concesionario Yamaha.6. Inspeccione la(s) bujía(s). Límpielas o cámbielas por otras del tipo recomendado.7. Compruebe el casquillo o los casquillos y vuelva a instalarlos.8. Compruebe si los cables están desgastados o rotos. Apriete todas las conexiones sueltas. Cambie los cables rotos o desgastados.

Problema	Posible causa	Solución
B. No arranca el motor (funciona el arranque)	9. Piezas de encendido defectuosas 10. Acollador del interruptor de parada del motor no fijado 11. Piezas internas del motor dañadas	9. Solicite asistencia técnica al concesionario Yamaha. 10. Fije el accollador. 11. Solicite asistencia técnica al concesionario Yamaha.
C. El motor funciona a una velocidad de ralentí irregular o se cala	1. Bujía(s) sucia(s) o del tipo incorrecto 2. Sistema de combustible obstruido 3. Combustible contaminado o antiguo 4. Filtro de combustible obstruido 5. Fallo en las piezas de encendido 6. Sistema de alarma activado 7. Separación incorrecta entre los electrodos de la(s) bujía(s) 8. Conexiones incorrectas o cableado de encendido dañado 9. No se está utilizando el aceite para motor especificado 10. Termostato defectuoso u obstruido 11. Ajustes incorrectos del carburador 12. Bomba de combustible dañada 13. Tornillo del respiradero cerrado 14. Tirador del estrangulador extraído 15. Angulo del motor demasiado elevado 16. Carburador obstruido 17. Conexión incorrecta de la junta del tubo de combustible 18. La válvula de mariposa no se ajusta correctamente 19. El conductor de la batería se quita	1. Inspeccione la(s) bujía(s). Límpielas o cámbielas por otras del tipo recomendado. 2. Compruebe si el tubo de combustible está doblado o aplastado, o si existen otras obstrucciones en el sistema de combustible. 3. Llene el depósito con combustible nuevo y limpio. 4. Limpie o cambie el filtro. 5. Solicite asistencia técnica al concesionario Yamaha. 6. Localice y corrija la causa. 7. Inspecciónela y ajústela de la manera especificada. 8. Compruebe si los cables están desgastados o rotos. Apriete todas las conexiones sueltas. 9. Compruébelo y, si es necesario, cámbielo. 10. Solicite asistencia técnica al concesionario Yamaha. 11. Solicite asistencia técnica al concesionario Yamaha. 12. Solicite asistencia técnica al concesionario Yamaha. 13. Abra el tornillo del respiradero. 14. Vuelva a situarlo en la posición inicial. 15. Vuelva a situarlo en la posición normal de funcionamiento. 16. Solicite asistencia técnica al concesionario Yamaha. 17. Conéctela correctamente. 18. Llame al servicio técnico de Yamaha. 19. Asegure la conexión.



Problema	Posible causa	Solución
D. La bocina de alarma emite un sonido o se enciende el piloto indicador	<ol style="list-style-type: none">1. Sistema de refrigeración obstruido2. Bajo nivel de aceite del motor3. Rango incorrecto de temperatura de la bujía4. No se está utilizando el aceite de motor especificado5. Aceite de motor contaminado o deteriorado6. Filtro de aceite obstruido7. Anomalía en la bomba de inyección/alimentación de aceite8. Carga de la embarcación distribuida de forma incorrecta9. Bomba de agua/termostato defectuoso	<ol style="list-style-type: none">1. Compruebe si está obstruida la admisión de agua.2. Llene el depósito de aceite con el aceite de motor especificado.3. Compruebe el estado de la bujía y cámbiela por una del tipo correcto.4. Compruebe el aceite y cámbielo por aceite del tipo especificado.5. Cámbielo por aceite nuevo del tipo especificado.6. Solicite asistencia técnica al concesionario Yamaha.7. Solicite asistencia técnica al concesionario Yamaha.8. Distribuya la carga de forma que la embarcación quede en un plano nivelado.9. Solicite asistencia técnica al concesionario Yamaha.
E. Pérdida de potencia del motor	<ol style="list-style-type: none">1. Hélice dañada2. Paso o diámetro de hélice incorrecto3. Angulo de asiento incorrecto4. Motor montado a una altura incorrecta en el peto de popa5. Sistema de alarma activado6. Parte inferior de la embarcación sucia (vegetación marina)7. Bujía(s) sucia(s) o del tipo incorrecto8. Algas u otros cuerpos extraños enredados en la carcasa del engranaje9. Sistema de combustible obstruido10. Filtro de combustible obstruido	<ol style="list-style-type: none">1. Repare o cambie la hélice.2. Instale la hélice correcta para que el motor fuera borda funcione al régimen recomendado (rpm).3. Ajuste el ángulo de asiento para obtener el funcionamiento más eficiente.4. Solicite que le ajusten el motor a la altura correcta en el peto de popa.5. Localice y corrija la causa.6. Limpie la parte inferior de la embarcación.7. Inspeccione la(s) bujía(s). Límpielas o cámbielas por otras del tipo recomendado.8. Retírelas y limpie la unidad inferior.9. Compruebe si el tubo de combustible está doblado o aplastado, o si existe otra obstrucción en el sistema de combustible.10. Limpie o cambie el filtro.

Problema	Posible causa	Solución
E. Pérdida de potencia del motor	11. Combustible contaminado o antiguo 12. Separación incorrecta entre los electrodos de la bujía 13. Conexiones incorrectas o cableado de encendido dañado 14. Piezas de encendido defectuosas 15. No se está utilizando el aceite de motor especificado 16. Termostato defectuoso u obstruido 17. El tornillo del respiradero está cerrado 18. Bomba de combustible dañada 19. Conexión incorrecta de la junta del tubo de combustible 20. Rango incorrecto de temperatura de la bujía	11. Llene el depósito con combustible nuevo y limpio. 12. Inspecciónela y ajústela de la manera especificada. 13. Compruebe si los cables están desgastados o rotos. Apriete todas las conexiones sueltas. Cambie los cables desgastados o rotos. 14. Solicite asistencia técnica al concesionario Yamaha. 15. Compruébelo y cámbielo por aceite del tipo especificado. 16. Solicite asistencia técnica al concesionario Yamaha. 17. Abra el tornillo del respiradero. 18. Solicite asistencia técnica al concesionario Yamaha. 19. Conéctela correctamente. 20. Compruebe el estado de la bujía y cámbiela por una del tipo correcto.
F. El motor vibra excesivamente	1. Hélice dañada 2. Eje de hélice dañado 3. Algas u otros cuerpos extraños enredados en la hélice 4. El perno de montaje del motor está suelto 5. Pivote de dirección suelto o dañado	1. Repare o cambie la hélice. 2. Solicite asistencia técnica al concesionario Yamaha. 3. Retire la hélice y límpiela. 4. Apriete el perno. 5. Apriételo o solicite asistencia técnica al concesionario Yamaha.

EMN20010

TEMPORARY ACTION IN EMERGENCY

EMU01492

IMPACT DAMAGE

⚠ WARNING

The outboard motor can be seriously damaged by a collision while operating or trailering. Damage could make the outboard motor unsafe to operate.



If the outboard motor hits any object in the water, follow the procedure below.

- 1) Stop the engine immediately.
- 2) Inspect the control system and all components for damage. Also, inspect the boat for damage.
- 3) Whether damage is found or not, return to the nearest harbor slowly and carefully.
- 4) Have a Yamaha dealer inspect the outboard motor before operating it again.

FMN20010

ACTION TEMPORAIRE EN CAS D'URGENCE

FMU01492

DEGATS DUS A UNE COLLISION

⚠️ AVERTISSEMENT

Le moteur hors-bord peut être gravement endommagé à la suite d'une collision en cours de navigation ou de prise en remorque. De tels dommages risquent en outre de compromettre la sécurité de fonctionnement du moteur hors-bord.

Si le moteur hors-bord heurte un objet sous la surface de l'eau, appliquez la procédure suivante.

- 1) Arrêtez immédiatement le moteur.
- 2) Vérifiez si le système de commande et l'ensemble des composants ne sont pas endommagés. Inspectez également le bateau proprement dit.
- 3) Que vous découvriez des dommages ou pas, regagnez le port le plus proche à faible vitesse et en redoublant d'attention.
- 4) Faites contrôler le moteur hors-bord par un revendeur Yamaha avant de continuer à naviguer.

SMN20010

MEDIDAS TEMPORALES EN CASO DE EMERGENCIA

SMU01492

DAÑOS CAUSADOS POR IMPACTOS

⚠️ ATENCION

El motor fuera borda puede sufrir graves daños en caso de colisión mientras se navega. Los daños pueden afectar a la seguridad del motor fuera borda en marcha.

Si el motor fuera borda golpea un objeto en el agua, siga el procedimiento descrito a continuación.

- 1) Pare inmediatamente el motor.
- 2) Inspeccione el sistema de control y todos los componentes para determinar si han sufrido daños. Inspeccione asimismo la embarcación para determinar si presenta daños.
- 3) Tanto si descubre daños como si no los descubre, regrese lenta y cuidadosamente al puerto más próximo.
- 4) Solicite a un concesionario Yamaha que inspeccione el motor fuera borda antes de volver a utilizarlo.



EMG65210

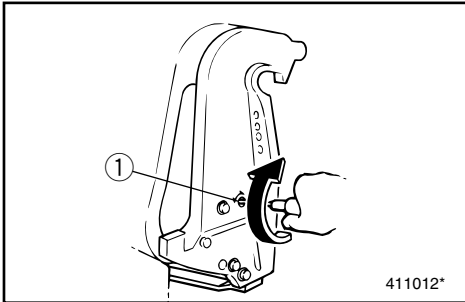
POWER TRIM / TILT WILL NOT OPERATE

If the engine cannot be tilted up or down with the power trim and tilt because of a discharged battery or a failure with the power trim and tilt unit, the engine can be tilted manually.

① Manual valve screw

EMG65011

- 1) Loosen the manual valve screw clockwise until it stops.
- 2) Put the engine in the desired position, then tighten the manual valve screw counterclockwise.



FMG65210

L'UNITÉ D'ASSIETTE ET DE RELEVAGE ASSISTÉS NE FONCTIONNE PAS

Le moteur peut être relevé manuellement s'il ne peut plus être manoeuvré à l'aide du système d'assiette et de relevage assistés parce que la batterie est déchargée ou que le dispositif d'assiette et de relevage assistés est en panne.

- ① Vis de vanne manuelle

FMG65011

- 1) Tournez la vis de soupape manuelle dans le sens des aiguilles d'une montre jusqu'en butée.
- 2) Placez le moteur dans la position désirée et resserrez la vis de soupape manuelle en la tournant dans le sens contraire des aiguilles d'une montre.

SMG65210

NO FUNCIONA EL MECANISMO DE ASIENTO/INCLINACION ASISTIDOS

Si no se puede inclinar el motor hacia arriba o hacia abajo mediante el mecanismo de asiento e inclinación asistidos debido a la descarga de la batería o a un fallo en la unidad de asiento e inclinación asistidos, podrá inclinarse el motor manualmente.

- ① Tornillo de la válvula manual

SMG65011

- 1) Afloje el tornillo de la válvula manual en el sentido de las agujas del reloj hasta que se detenga.
- 2) Sitúe el motor en la posición deseada y apriete el tornillo de la válvula manual en sentido contrario a las agujas del reloj.



EMN30210

STARTER WILL NOT OPERATE

If the starter mechanism does not operate (engine cannot be cranked with the starter), the engine can be started with an emergency starter rope.

⚠ WARNING

- Use this procedure only in an emergency and only to return to port for repairs.
- When the emergency starter rope is used to start the engine, the start-in-gear protection device does not operate. Make sure the transmission is in neutral. Otherwise, the boat could unexpectedly start to move, which could result in an accident.
- Be sure no one is standing behind you when pulling the starter rope. It could whip behind you and injure someone.
- An unguarded rotating flywheel is very dangerous. Keep loose clothing and other objects away when starting the engine. Use the emergency starter rope only as instructed. Do not touch the flywheel or other moving parts when the engine is running. Do not install the starter mechanism or top cowling after the engine is running.
- Do not touch the ignition coil, high voltage wire, spark plug cap or other electrical components when starting of operating the motor. You could be shocked.

FMN30210

LE DÉMARREUR NE FONCTIONNE PAS

Si le démarreur électrique ne fonctionne pas (le moteur ne peut être lancé par le démarreur), le moteur peut être lancé au moyen d'un cordon de lancement de secours.

▲ AVERTISSEMENT

- N'appliquez cette procédure qu'en cas d'urgence et uniquement pour retourner au port en vue de la réparation.
- Lorsque l'on utilise le cordon de lancement de secours pour faire démarrer le moteur, le dispositif de protection contre le démarrage en prise est désactivé. Veillez à ce que le levier de transmission soit au point mort. Sinon le bateau pourrait subitement se mettre à bouger et ainsi risquer de causer un accident.
- Assurez-vous que personne ne se trouve derrière vous lorsque vous tirez sur le cordon du lanceur. Il pourrait être projeté vers l'arrière et blesser quelqu'un.
- Un volant non protégé en rotation est très dangereux. Écartez toute personne portant des vêtements amples ainsi que tout objet lorsque vous faites démarrer le moteur. Utilisez le cordon de lancement de secours en suivant scrupuleusement les instructions. Lorsque le moteur tourne, ne touchez pas le volant ni les autres pièces en mouvement. Ne montez pas le mécanisme du démarreur ni le capot lorsque le moteur tourne.
- Ne touchez pas la bobine d'allumage, les câbles haute tension, les capuchons de bougies ou tout autre composant électrique lors du lancement du moteur ou lorsqu'il tourne. Sinon, vous risquez de recevoir un violent choc électrique.

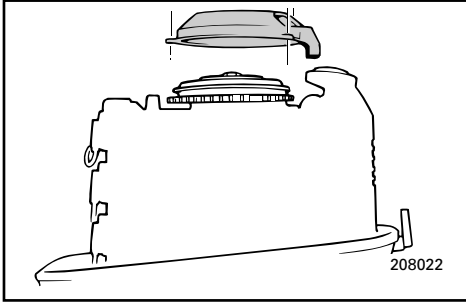
SMN30210

NO FUNCIONA EL MECANISMO DE ARRANQUE

Si no funciona el mecanismo de arranque (no se puede arrancar el motor mediante el sistema de arranque), podrá arrancar el motor con una cuerda para arranque de emergencia.

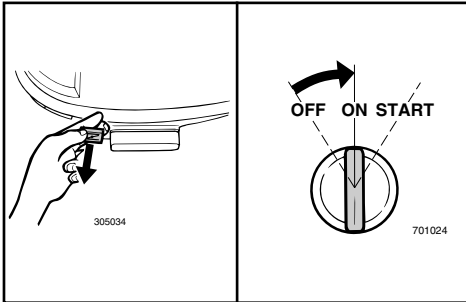
▲ ATENCION

- Utilice este procedimiento únicamente en una emergencia, y sólo para regresar a puerto, con el fin de reparar la avería.
- Cuando se utiliza la cuerda para arranque de emergencia con el fin de arrancar el motor, no funciona el dispositivo de protección contra arranque con marcha puesta. Asegúrese de que la transmisión se encuentra en punto muerto, ya que de lo contrario la embarcación podrá ponerse en marcha repentinamente, provocando un accidente.
- Asegúrese de que no haya ninguna persona detrás de usted cuando tire de la cuerda de arranque, ya que puede provocarle lesiones.
- Un volante que gire sin protección es muy peligroso. Mantenga la ropa y otros objetos alejados cuando arranque el motor. Utilice la cuerda de arranque únicamente de la manera indicada. No toque el volante u otras piezas móviles mientras el motor esté en marcha. No instale el mecanismo de arranque o la cubierta superior una vez que el motor esté funcionando.
- No toque la bobina de encendido, el cable de alta tensión, el casquillo de la bujía u otros componentes eléctricos cuando arranque el motor o cuando éste esté en marcha, ya que puede recibir una descarga eléctrica.



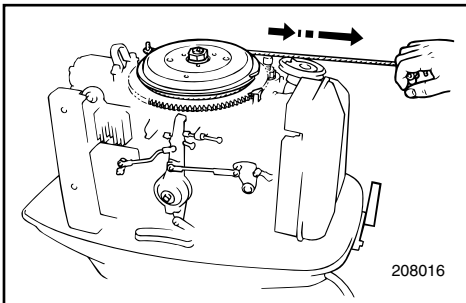
Procedure

- 1) Remove the top cowling.
- 2) Remove the flywheel cover by removing the bolts.
- 3) Prepare the engine for starting. See "STARTING ENGINE" for procedures. Be sure the engine is in Neutral and that the lanyard is attached to the engine stop switch. The main switch must be on.



NOTE:

- In this case, choke switch will not operate. Pull out the choke knob when engine is cold.
- Without setting the main switch to "ON", it is impossible to start the engine.



- 4) To start the engine with the emergency starter rope, insert the knotted end of the rope into the notch in the flywheel rotor and wind the rope several turns clockwise. Then, give a strong pull straight out to crank the engine. Repeat if necessary.

WARNING

Do not install the top cowling when engine is running.

Procédure

- 1) Enlevez le capot supérieur.
- 2) Enlevez le démarreur en retirant les boulons.
- 3) Préparez le moteur au démarrage. Voir la procédure sous "DEMARRAGE DU MOTEUR". Veillez à ce que le moteur soit au point mort et que le cordon de coupe-circuit du moteur soit correctement fixé au coupe-contact. Le contacteur principal doit être sur la position "ON".

N.B.:

- Dans ce cas, le contacteur de choke ne fonctionnera pas. Actionnez le bouton de choke lorsque le moteur est froid.
- Il est impossible de faire démarrer le moteur sans régler le contacteur principal sur la position ON.

- 4) Pour faire démarrer le moteur au moyen du cordon de lancement de secours, introduisez l'extrémité nouée du cordon dans l'encoche du rotor du volant et enroulez le cordon de un ou deux tours dans le sens des aiguilles d'une montre. Tirez alors vigoureusement vers le haut sur la poignée pour lancer le moteur. Répétez l'opération si nécessaire.

⚠ AVERTISSEMENT

N'installez pas le capot supérieur pendant que le moteur tourne.

Procedimiento

- 1) Retire la cubierta superior.
- 2) Retire la cubierta del volante, extrayendo los pernos.
- 3) Prepare el motor para arrancarlo. Consulte el procedimiento en el apartado "ARRANQUE DEL MOTOR". Asegúrese de que el motor se encuentra en punto muerto y que el acollador está fijado al interruptor de parada del motor. El interruptor principal debe hallarse en la posición "ON".

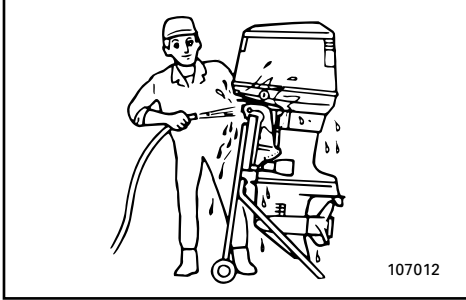
NOTA:

- En este caso, el interruptor del estrangulador no funcionará. Extraiga el tirador del estrangulador si el motor está frío.
- Si no se ajusta el interruptor principal a la posición "ON", será imposible arrancar el motor.

- 4) Para arrancar el motor con la cuerda para arranque de emergencia, introduzca el extremo anudado de la cuerda en la muesca del rotor del volante y enrolle la cuerda varias vueltas en el sentido de las agujas del reloj. A continuación, tire enérgicamente en línea recta para arrancar el motor. Si es necesario, repita el procedimiento.

⚠ ATENCION

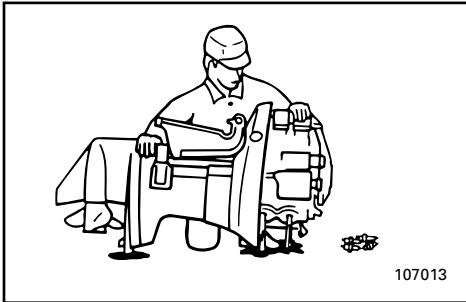
No instale la cubierta superior cuando el motor esté en marcha.



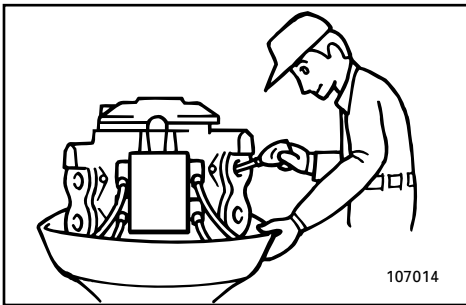
EMN50011

TREATMENT OF SUBMERGED MOTOR

If the outboard motor is submerged, immediately take it to a Yamaha dealer. Otherwise, some corrosion may begin almost immediately. If you cannot immediately take the outboard motor to a Yamaha dealer, follow the procedure below for taking care to minimize engine damage.



- 1) Thoroughly wash away mud, salt, seaweed, etc. with fresh water.
- 2) Remove the spark plugs and face the spark plug holes downward to allow any water, mud or contaminants to drain.
- 3) Drain the fuel from the carburetor.
- 4) Feed fogging oil or engine oil through the carburetors and spark plug holes while cranking with the manual starter or emergency starter rope.
- 5) Take the outboard motor to a Yamaha dealer as soon as possible.



CAUTION: _____

Do not attempt to run the motor until it has been completely inspected.

FMN50011

TRAITEMENT D'UN MOTEUR SUBMERGE

Si le moteur hors-bord a été submergé, présentez-le immédiatement à un revendeur Yamaha. Le processus de corrosion peut en effet commencer presque immédiatement. Si vous n'êtes pas en mesure de présenter directement le moteur hors-bord à un revendeur Yamaha, appliquez la procédure décrite ci-dessous de façon à minimiser les dommages au moteur.

- 1) Nettoyez soigneusement à l'eau douce toutes les traces de boue, de sel, d'algues, etc.
- 2) Enlevez les bougies et dirigez les orifices de fixation des bougies vers le bas pour en purger toute l'eau, la boue ou les contaminants.
- 3) Videz le carburateur du carburant qu'il contient.
- 4) Appliquez de l'huile de brumisage ou de l'huile moteur dans les carburateurs et dans les orifices des bougies pendant que vous lancez le moteur à l'aide du démarreur manuel ou du cordon de lanceur de secours.
- 5) Présentez le moteur hors-bord le plus rapidement possible à un revendeur Yamaha.

ATTENTION:

N'essayez pas de faire fonctionner le moteur avant qu'il ait été complètement vérifié.

SMN50011

TRATAMIENTO DE UN MOTOR SUMERGIDO

Si el motor fuera borda llega a quedar sumergido en el agua, llévelo de inmediato a un concesionario Yamaha, ya que de lo contrario la corrosión podrá empezar a producirse casi de inmediato. Si no puede llevar el motor fuera borda de inmediato a un concesionario Yamaha, siga el procedimiento descrito a continuación para reducir al mínimo los daños que pueda sufrir el motor.

- 1) Elimine completamente el barro, la sal, las algas, etc. con agua dulce.
- 2) Retire las bujías y gire el motor de forma que los orificios de las bujías queden mirando hacia abajo, con el fin de permitir la salida del agua, del barro u otros contaminantes que puedan haber penetrado en el interior del motor.
- 3) Vacíe el combustible del carburador.
- 4) Aplique aceite de nebulización o aceite de motor a través de los carburadores o de los orificios de las bujías mientras acciona el motor con el arranque manual o con la cuerda de arranque de emergencia.
- 5) Lleve el motor fuera borda cuanto antes a un concesionario Yamaha.

PRECAUCION:

No intente poner en marcha el motor hasta que se haya inspeccionado completamente.

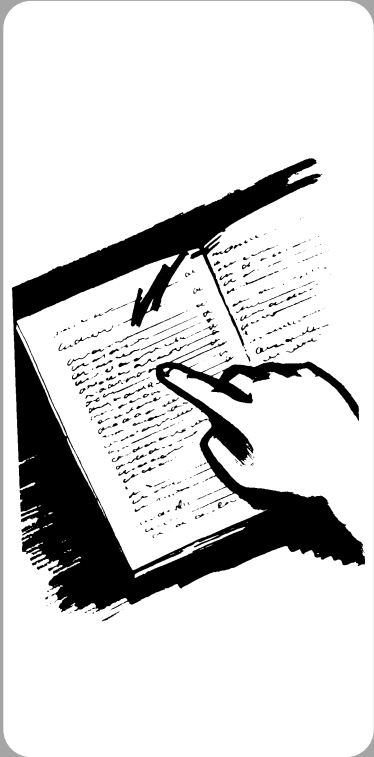
A to Z

EMP00010

Chapter 6

INDEX

INDEX.....6-1



FMP00010

SMP00010

Chapitre 6

INDEX

Capítulo 6

ÍNDICE

INDEX.....6-1

ÍNDICE6-1

EMP10010

INDEX

- A**
 Adjusting idling speed4-13
 Adjusting trim angle.....3-20
 Air vent screw.....2-2
- B**
 Battery care.....4-7
 Battery requirement.....1-5
 Bow down.....3-22
 Bow up.....3-22
 Breaking in (running in) engine.....3-10
- C**
 Changing gear oil.....4-20
 Checking battery4-24
 Checking bolts and nuts.....4-27
 Checking fuel system4-11
 Checking painted surface of motor.....4-27
 Checking power trim and tilt system...4-17
 Checking propeller.....4-18
 Checking wiring and connectors.....4-14
 Choke knob.....2-3
 Choke switch2-5
 Cleaning and adjusting spark plug4-9
 Cleaning fuel tank4-22
 Cleaning the outboard motor4-27
 Coating the boat bottom.....4-27
 Connecting the battery.....4-26
 Cruising in other conditions3-26
 Cruising in salt water.....3-26
 Cruising in turbid water3-26
- D**
 Disconnecting the battery4-26
- E**
 Engine oil.....1-5
 Engine stop lanyard switch.....2-6
 Exhaust leakage4-15
- F**
 Filling fuel3-4
 Filling fuel and engine oil.....3-4
- Flushing cooling system4-5
 Forward.....3-16
 Fuel hose joint.....2-2
 Fuel meter2-2
 Fuel tank2-2, 4-5
 Fuel tank cap.....2-2
 Fueling instructions1-4
- G**
 Gasoline (petrol) and oil mixing.....3-5
 Gasoline1-5
 Greasing.....4-16
- I**
 Identification numbers record1-1
 Impact damage5-5
 Inspecting and replacing anode.....4-23
 Inspecting fuel filter4-12
 Installation3-1
 Installing the propeller4-19
- K**
 Key number1-1
- M**
 Main components.....2-1
 Main switch2-5
 Maintenance chart4-8
 Motor exterior4-27
 Mounting height3-3
 Mounting the outboard motor3-2
- N**
 Neutral interlock trigger2-4
 Neutral throttle lever2-4
- O**
 Operations of controls and other functions2-2
 Outboard motor serial number1-1
 Overheat warning2-11
- P**
 Periodic maintenance.....4-8
 Power trim/tilt switch.....2-7
 Power trim/tilt will not operate.....5-6
 Pre-operation checks3-7
 Propeller selection1-6

R

Remote control.....2-3
Remote control lever2-3
Removing the propeller4-19
Replacement parts.....4-9
Replacing fuse.....4-15
Reverse3-17

S

Safety information 1-2
Shifting.....3-16
Specifications4-1
Start-in-gear protection 1-7
Starter will not operate.....5-7
Starting engine.....3-10
Stopping engine.....3-18
Storing outboard motor4-4

T

Temporary action in emergency5-5
Throttle friction adjusting screw2-7
Tilt lock mechanism.....2-10
Tilt support lever2-10
Tilting up/down3-23
Top cowling lock levers.....2-10
Trailing outboard motor4-3
Transporting and storing outboard
motor.....4-3
Treatment of submerged motor5-9
Trim angle adjusting rod.....2-9
Trim meter2-9
Trim tab.....2-8
Trimming outboard motor.....3-19
Troubleshooting.....5-1

W

Warming up engine.....3-15
Warning indicator lamp2-9
Warning system2-11
Water leakage.....4-15

FMP10010

INDEX

A

Action temporaire en cas d'urgence	5-5
Arrêt du moteur	3-18
Autres conditions de navigation	3-26
Avertissement de surchauffe	2-11

B

Bouchon du réservoir à carburant.....	2-2
Bouton du starter	2-3

C

Caractéristiques	4-1
Choix de l'hélice	1-6
Choix de la batterie	1-5
Commande à distance.....	2-3
Commande de verrouillage de point mort ...	2-4
Compensateur.....	2-8
Composants principaux	2-1
Connexion de la batterie.....	4-26
Contacteur d'assiette et de relevage assistés.....	2-7
Contacteur de starter.....	2-5
Contacteur principal	2-5
Correction de l'assiette du moteur hors-bord	3-19
Coupe-circuit de sécurité à cordon	2-6

D

Dispositif de protection contre le démarrage en prise	1-7
Débranchement de la batterie	4-26
Dégâts dus à une collision	5-5
Démarrage du moteur	3-10
Dépannage.....	5-1
Dépose de l'hélice	4-19

E

Embrayage.....	3-16
Entretien de la batterie.....	4-7
Entretien et réglages	4-8
Essence.....	1-5
Extérieur du moteur.....	4-27

F

Fonctionnement des commandes et des autres fonctions.....	2-2
Fuite d'eau.....	4-15
Fuite d'échappement	4-15

G

Graissage.....	4-16
----------------	------

H

Hauteur de montage.....	3-3
Huile moteur.....	1-5

I

Indicateur d'assiette.....	2-9
Informations de sécurité	1-2
Inspection du filtre à carburant	4-12
Installation de l'hélice	4-19
Instructions pour le carburant	1-4

J

Jauge à carburant.....	2-2
------------------------	-----

L

L'unité d'assiette et de relevage assistés ne fonctionne pas	5-6
Le démarreur ne fonctionne pas	5-7
Levier de commande à distance.....	2-3
Levier de commande du papillon des gaz au point mort	2-4
Levier de support d'inclinaison	2-10
Leviers de verrouillage du capot supérieur.....	2-10

M

Marche arrière	3-17
Marche avant	3-16
Mise à température du moteur	3-15
Montage	3-1
Montage du moteur hors-bord	3-2
Mécanisme de verrouillage de relevage.....	2-10
Mélange d'essence et d'huile	3-5

N

Navigation en eaux salines	3-26
Navigation en eaux troubles	3-26
Nettoyage du moteur hors-bord	4-27
Nettoyage du réservoir à carburant.....	4-22
Nettoyage et réglage des bougies	4-9
Numéro de clé	1-1
Numéro de série du moteur hors-bord	1-1
Numéros d'identification.....	1-1

P

Pièces de rechange	4-9
Procédure de contrôle préalable	3-7
Procédure de plein de carburant	3-4
Procédure de plein de carburant et d'huile ...	3-4
Protection de la coque du bateau	4-27
Proue abaissée	3-22
Proue relevée	3-22

R

Raccord de tuyau d'alimentation.....	2-2
--------------------------------------	-----

Relevage/abaissement du hors-bord	3-23
Remisage du moteur hors-bord.....	4-4
Remplacement des fusibles	4-15
Renouvellement de l'huile de transmission.....	4-20
Rinçage du système de refroidissement.....	4-5
Rodage du moteur	3-10
Réglage de l'angle d'assiette	3-20
Réglage du régime de ralenti	4-13
Réservoir à carburant	2-2, 4-5
S	
Système d'avertissement	2-11
T	
Tableau de nettoyage et de vérifications	4-8
Tige de réglage de l'angle d'assiette	2-9
Traitement d'un moteur submergé.....	5-9
Transport et remisage du moteur hors-bord	4-3
Transport sur remorque	4-3
Témoin d'avertissement	2-9
V	
Vis de purge d'air	2-2
Vis de réglage de friction de l'accélérateur	2-7
Vérification de l'hélice	4-18
Vérification de la batterie	4-24
Vérification des boulons et des écrous	4-27
Vérification des surfaces peintes du moteur	4-27
Vérification du câblage et des connecteurs.....	4-14
Vérification du système d'alimentation.....	4-11
Vérification du système d'assiette et d'inclinaison assistés	4-17
Vérification et remplacement de l'anode....	4-23

SMP10010

ÍNDICE

A		Funcionamiento de los mandos y otras funciones.....	2-2
Aceite para el motor	1-5	G	
Activador de enclavamiento de punto muerto	2-4	Gasolina	1-5
Ajuste de la velocidad de ralenti	4-13	I	
Ajuste del ángulo de asiento	3-20	Inclinación ascendente/descendente	3-23
Alarma de sobrecalentamiento	2-11	Indicador de nivel de combustible	2-2
Aleta de compensación	2-8	Información sobre seguridad	1-2
Almacenamiento del motor fuera borda	4-4	Inspección del filtro de combustible	4-12
Altura de montaje	3-3	Inspección y cambio del ánodo	4-23
Arranque del motor	3-10	Instalación	3-1
Asiento del motor fuera borda	3-19	Instalación de la hélice	4-19
B		Instrucciones de repostaje de combustible ...	1-4
Bajada de proa	3-22	Interruptor de asiento e inclinación asistidos	2-7
C		Interruptor de estrangulador	2-5
Calentamiento del motor	3-15	Interruptor del acollador de parada del motor	2-6
Cambio de marcha.....	3-16	Interruptor principal.....	2-5
Cambio del aceite de engranajes	4-20	L	
Cambio del fusible	4-15	Limpieza del depósito de combustible	4-22
Comprobación de la batería	4-24	Limpieza del motor fuera borda	4-27
Comprobación de la hélice	4-18	Limpieza del sistema de refrigeración	4-5
Comprobación de la superficie pintada del motor.....	4-27	Limpieza y ajuste de la bujía.....	4-9
Comprobación de los pernos y las tuercas.....	4-27	Llenado de combustible y aceite de motor....	3-4
Comprobación del cableado y los conectores	4-14	Localización y reparación de averías	5-1
Comprobación del sistema de asiento e inclinación asistidos.....	4-17	Lubricación	4-16
Comprobación del sistema de combustible	4-11	M	
Conector del tubo de combustible.....	2-2	Mando del estrangulador.....	2-3
Conexión de la batería.....	4-26	Mantenimiento y ajustes.....	4-8
Control remoto	2-3	Marcha atrás.....	3-17
Cuidado de la batería.....	4-7	Marcha de avance	3-16
D		Mecanismo de bloqueo de la inclinación.....	2-10
Daños causados por impactos	5-5	Medidas temporales en caso de emergencia	5-5
Depósito de combustible	2-2, 4-5	Medidor de asiento	2-9
Desconexión de la batería.....	4-26	Mezcla de gasolina y aceite	3-5
E		Montaje del motor fuera borda	3-2
Elevación de proa	3-22	N	
Especificaciones	4-1	Navegación en aguas saladas	3-26
Exterior del motor	4-27	Navegación en aguas turbias	3-26
F		Navegación en otras condiciones	3-26
Fugas de agua	4-15	No funciona el mecanismo de arranque	5-7
Fugas de escape.....	4-15	No funciona el mecanismo de asiento/inclinación asistidos.....	5-6
		Número de llave	1-1
		Número de serie del motor fuera borda	1-1
		P	
		Palanca de aceleración en punto muerto	2-4

Palanca de control remoto	2-3
Palanca de soporte de la inclinación	2-10
Palancas de bloqueo de la cubierta superior	2-10
Parada del motor	3-18
Piloto indicador de aviso	2-9
Principales componentes	2-1
Procedimiento previo a la puesta en marcha	3-7
Protección contra el arranque con marcha puesta	1-7
R	
Recubrimiento de la parte inferior de la embarcación	4-27
Registro de numeros de identificación	1-1
Repostaje de combustible	3-4
Repuestos	4-9
Requisitos de batería	1-5
Retirada de la hélice	4-19
Rodaje del motor	3-10
S	
Selección de la hélice	1-6
Sistema de alarma	2-11
T	
Tabla de limpieza e inspección	4-8
Tapa del depósito de combustible	2-2
Tornillo de ajuste de la fricción del acelerador	2-7
Torrillo del respiradero	2-2
Transporte del motor fuera borda en un remolque	4-3
Transporte y almacenamiento del motor fuera borda	4-3
Tratamiento de un motor sumergido	5-9
V	
Varilla de ajuste del ángulo de trimado	2-9



Printed in Japan
May 2002 – 0.2 × 1 
697-28199-76
(75AED, 75AET)
(E,F,S)
697-28199-76-A0

Printed on recycled paper
Imprimé sur papier recyclé
Impreso en papel reciclado