

**F115A
FL115A**

GB

OWNER'S MANUAL

F

MANUEL D'UTILISATION

ES

MANUAL DEL PROPIETARIO

68V-28199-72

TO THE OWNER

Thank you for choosing a Yamaha outboard motor. This Owner's manual contains information needed for proper operation, maintenance and care. A thorough understanding of these simple instructions will help you obtain maximum enjoyment from your new Yamaha. If you have any question about the operation or maintenance of your outboard motor, please consult a Yamaha dealer.

In this Owner's Manual particularly important information is distinguished in the following ways.



The Safety Alert Symbol means **ATTENTION! BECOME ALERT! YOUR SAFETY IS INVOLVED!**

WARNING

Failure to follow WARNING instructions could result in severe injury or death to the machine operator, a bystander, or a person inspecting or repairing the outboard motor.

CAUTION:

A CAUTION indicates special precautions that must be taken to avoid damage to the outboard motor.

NOTE:

A NOTE provides key information to make procedures easier or clearer.

* Yamaha continually seeks advancements in product design and quality. Therefore, while this manual contains the most current product information available at the time of printing, there may be minor discrepancies between your machine and this manual. If there is any question concerning this manual, please consult your Yamaha dealer.

NOTE:

The F115AET and its standard accessories are used as a base for the explanations and illustrations in this manual. Therefore, some items may not apply to every model.

**F115A/FL115A
OWNER'S MANUAL
©2001 by Yamaha Motor Co., Ltd.
1st Edition, April 2001
All rights reserved.
Any reprinting or unauthorized use
without the written permission of
Yamaha Motor Co., Ltd.
is expressly prohibited.
Printed in Japan**

AVIS AU PROPRIETAIRE

Nous vous remercions d'avoir choisi un moteur hors-bord Yamaha. Le présent Manuel de l'Utilisateur comporte les informations requises pour une utilisation, un entretien et des manipulations correctes. La bonne compréhension de ces instructions assez simples contribuera à vous procurer un maximum de satisfactions de votre nouveau Yamaha.

Si vous avez des questions relatives au fonctionnement ou à l'entretien de votre moteur hors-bord, prenez simplement contact avec un distributeur Yamaha.

Les informations importantes contenues dans le présent Manuel de l'Utilisateur sont mises en évidence de la façon suivante.



Le symbole signalant un danger signifie : ATTENTION DANGER ! SOYEZ ATTENTIF ! VOTRE SECURITE EST EN JEU !

⚠ AVERTISSEMENT

Le respect des consignes AVERTISSEMENT est impératif, faute de quoi le conducteur, toute personne se trouvant à proximité ou le personnel chargé de l'entretien du moteur hors-bord risquerait d'être grièvement voire mortellement blessé.

ATTENTION:

ATTENTION indique les consignes qui doivent être respectées afin d'éviter d'endommager le moteur hors-bord.

N.B.:

N.B. donne des informations importantes qui facilitent et expliquent les différentes opérations.

* Yamaha travaille constamment à l'amélioration de la conception et de la qualité de ses produits. Par conséquent, bien que le présent manuel contienne les dernières informations produit disponibles au moment de la mise sous presse, il peut y avoir de légères différences entre votre moteur hors-bord et le présent manuel. Si vous avez des questions au sujet du présent manuel, veuillez prendre contact avec votre distributeur Yamaha.

N.B.:

Le modèle F115AET et ses accessoires standard servent de base aux explications et aux figures de ce mode d'emploi. De ce fait, certaines caractéristiques peuvent ne pas s'appliquer à tous les modèles.

**F115A/FL115A
MANUEL D'UTILISATION
©2001 Yamaha Motor Co., Ltd.
1ère Edition, Avril 2001
Tous droits réservés.
Toute réimpression ou utilisation
sans la permission écrite de la
Yamaha Motor Co., Ltd.
est formellement interdite.
Imprimé en Japon**

INFORMACIÓN PARA EL PROPIETARIO

Gracias por haber elegido un motor fuera borda Yamaha. Este manual del propietario contiene información necesaria para asegurar un correcto funcionamiento, mantenimiento y cuidado. Una correcta comprensión de estas sencillas instrucciones le ayudará a disfrutar plenamente de su nuevo motor fuera borda Yamaha.

Si tiene cualquier pregunta sobre el funcionamiento o el mantenimiento del motor fuera borda, no dude en ponerse en contacto con un concesionario Yamaha.

En este manual del propietario, la información de especial importancia se distingue de la siguiente manera.



El símbolo de aviso de seguridad significa "CUIDADO: PRESTE ATENCIÓN, YA QUE ESTÁ EN JUEGO SU SEGURIDAD".

⚠️ ATENCION

La no observancia de las instrucciones de ATENCIÓN puede dar por resultado graves lesiones o incluso la muerte del operador del motor fuera borda, de las personas que se encuentren a su alrededor o de la persona que inspeccione o repare el motor fuera borda.

PRECAUCION:

Este aviso indica precauciones especiales que deben adoptarse para evitar dañar el motor fuera borda.

NOTA:

Una NOTA contiene información clave que facilita o aclara un procedimiento.

* Yamaha se esfuerza continuamente por mejorar el diseño y la calidad de sus productos. Por esta razón, si bien este manual contiene la información más actualizada del producto disponible en el momento de imprimirse, pueden existir pequeñas diferencias entre su motor fuera borda y este manual. Si tiene cualquier duda o pregunta relacionada con este manual, no dude en ponerse en contacto con su concesionario Yamaha.

NOTA:

El F115AET y sus accesorios estándar se utilizan como base para las explicaciones e ilustraciones de este manual, por lo que algunos elementos pueden no ser aplicables a todos los modelos.

**F115A/FL115A
MANUAL DEL PROPIETARIO
©2001, Yamaha Motor Co., Ltd.
1ª edición, Abril 2001
Reservados todos los derechos.
Se prohíbe expresamente toda reimpresión
o utilización no autorizada de este manual
sin el consentimiento por escrito de
Yamaha Motor Co., Ltd.
Impreso en Japón**

CONTENTS



GENERAL INFORMATION



BASIC COMPONENTS



OPERATION



MAINTENANCE



TROUBLE RECOVERY



INDEX

**READ THIS OWNER'S MANUAL CAREFULLY
BEFORE OPERATING YOUR OUTBOARD MOTOR.**

**TABLE DES
MATIERES**

F

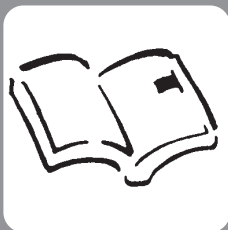
CONTENIDO

ES

**INFORMATIONS
GENERALES****INFORMACION GENERAL****1****COMPOSANTS DE BASE****COMPONENTES BÁSICOS****2****OPERATION****FUNCIONAMIENTO****3****ENTRETIEN****MANTENIMIENTO****4****DEPANNAGE****RESTABLECIMIENTO EN
CASO DE PROBLEMA****5****INDEX****INDICE****6**

**LISEZ ATTENTIVEMENT CE
MANUEL DU PROPRIETAIRE
AVANT D'UTILISER VOTRE
MOTEUR HORS-BORD.**

**LEA CUIDADOSAMENTE ESTE
MANUAL DEL PROPIETARIO ANTES
DE UTILIZAR EL MOTOR FUERA
BORDA.**



EMU00004

Chapter 1

GENERAL INFORMATION

IDENTIFICATION NUMBERS RECORD ..1-1	
Outboard motor serial number	1-1
Key number	1-1
SAFETY INFORMATION	1-2
FUELING INSTRUCTIONS.....	1-4
Gasoline (petrol).....	1-5
Engine oil	1-5
BATTERY REQUIREMENT.....	1-6
PROPELLER SELECTION	1-7
START-IN-GEAR PROTECTION	1-8



Chapitre 1

INFORMATIONS GENERALES

NUMÉROS D'IDENTIFICATION	1-1
Numéro de série du moteur hors-bord	1-1
Numéro de clé	1-1
INFORMATIONS DE SÉCURITÉ	1-2
INSTRUCTIONS POUR LE	
CARBURANT	1-4
Essence.....	1-5
Huile moteur.....	1-5
CHOIX DE LA BATTERIE	1-6
CHOIX DE L'HÉLICE	1-7
DISPOSITIF DE PROTECTION CONTRE	
LE DEMARRAGE EN PRISE	1-8

Capítulo 1

INFORMACION GENERAL

REGISTRO DE NÚMEROS DE	
IDENTIFICACIÓN	1-1
Número de serie del motor fuera borda	1-1
Número de llave	1-1
INFORMACION SOBRE SEGURIDAD	1-2
INSTRUCCIONES DE REPOSTAJE DE	
COMBUSTIBLE	1-4
Gasolina.....	1-5
Aceite de motor	1-5
REQUISITOS DE BATERIA	1-6
SELECCIÓN DE LA HÉLICE	1-7
PROTECCIÓN CONTRA EL ARRANQUE CON	
MARCHA PUESTA	1-8

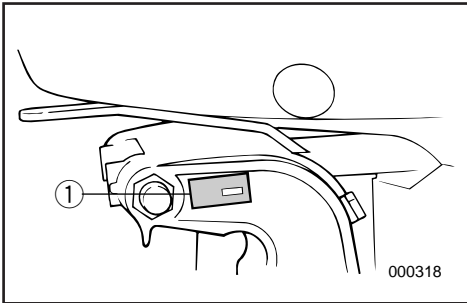


EMU00005

IDENTIFICATION NUMBERS RECORD

EMU00007

OUTBOARD MOTOR SERIAL NUMBER



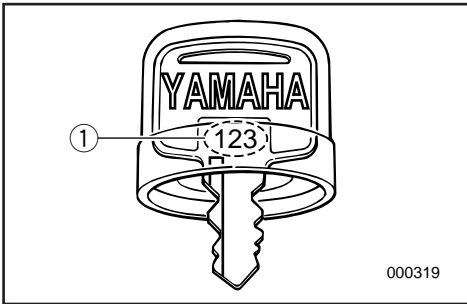
The outboard motor serial number is stamped on the label attached to the port side of the clamp-bracket. Record your outboard motor serial number in the spaces provided to assist you in ordering spare parts from your Yamaha dealer or for reference in case your outboard motor is stolen.

① Outboard motor serial number

EMU00008

KEY NUMBER

--	--	--



If a main key switch is equipped with the motor, the key identification number is stamped on your key as shown in the illustration. Record this number in the space provided for reference in case you need a new key.

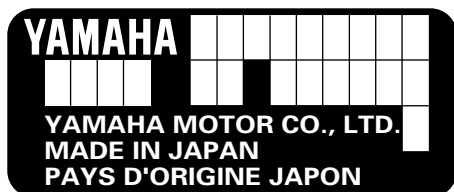
① Key number

FMU00005

NUMEROS D'IDENTIFICATION

FMU00007

NUMERO DE SERIE DU MOTEUR HORS-BORD



Le numéro de série du moteur est estampillé sur l'étiquette apposée du côté bâbord du support de bridage.

Inscrivez les numéros de série du moteur hors-bord et du moteur dans les cases prévues à cet effet afin de vous faciliter la tâche si vous devez commander des pièces de rechange auprès de votre distributeur Yamaha ou à titre de référence en cas de vol.

① Numéro de série du moteur hors-bord

FMU00008

NUMÉRO DE CLÉ

--	--	--

Si le moteur comporte une clé de contact, le numéro d'identification de la clé est estampillé sur la clé comme indiqué dans l'illustration. Inscrivez ce numéro dans la case réservée à cet effet pour le cas où vous souhaiteriez une nouvelle clé.

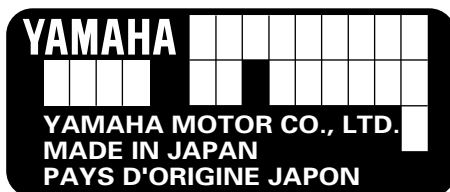
① Numéro de clé

SMU00005

REGISTRO DE NUMEROS DE IDENTIFICACION

SMU00007

NUMERO DE SERIE DEL MOTOR FUERA BORDA



El número de serie del motor fuera borda aparece estampado en la etiqueta fijada al lado de babor de la abrazadera de sujeción.

Escriba el número de serie del motor fuera borda en los espacios reservados con el fin de poder especificarlo cuando pida repuestos a su concesionario Yamaha, o bien como referencia en caso de sustracción del motor fuera borda.

① Número de serie del motor fuera borda

SMU00008

NUMERO DE LLAVE

--	--	--

Si el motor está provisto de un interruptor principal de llave, el número de identificación de la llave aparece estampado en la misma, como se ilustra en la figura. Anote este número en el espacio reservado por si necesita pedir una nueva llave.

① Número de llave



SAFETY INFORMATION

- Before mounting or operating the outboard motor, read this entire manual. Reading it should give you an understanding of the motor and its operation.
- Before operating the boat, read any owner's or operator's manuals supplied with it and all labels. Be sure you understand each item before operating.
- Do not overpower the boat with this outboard motor. Overpowering the boat could result in loss of control. The rated power of the outboard should be equal to or less than the rated horsepower capacity of the boat. If the rated horsepower capacity of the boat is unknown, consult the dealer or boat manufacturer.
- Do not modify the outboard. Modifications could make the motor unfit or unsafe to use.
- Never operate after drinking alcohol or taking drugs. About 50% of all boating fatalities involve intoxication.
- Have an approved personal flotation device (PFD) on board for every occupant. It is a good idea to wear a PFD whenever boating. At a minimum, children and non-swimmers should always wear PFDs, and everyone should wear PFDs when there are potentially hazardous boating conditions.
- Gasoline (Petrol) is highly flammable, and its vapors are flammable and explosive. Handle and store gasoline (Petrol) carefully. Make sure there are no gas fumes or leaking fuel before starting the engine.

FMU00918



INFORMATIONS DE SECURITE

- Avant de monter ou de faire fonctionner le moteur hors-bord, lisez attentivement le présent manuel. Il est en effet destiné à vous faire clairement comprendre le fonctionnement du moteur.
- Avant toute utilisation du bateau, lisez attentivement les manuels du propriétaire ou de l'utilisateur qui l'accompagnent ainsi que toutes les étiquettes d'avertissement. Assurez-vous que vous en comprenez parfaitement toutes les instructions avant de naviguer.
- Ne surmotorisez pas le bateau avec ce moteur hors-bord. Une surmotorisation du bateau pourrait résulter en une perte de contrôle. La puissance nominale du moteur hors-bord doit être égale ou inférieure à la capacité exprimée en chevaux-vapeur du bateau. Si vous ne connaissez pas la capacité en chevaux-vapeur du bateau, consultez le vendeur ou le fabricant du bateau.
- Ne modifiez pas le moteur hors-bord. Des modifications peuvent rendre le moteur inadéquat ou peu sûr à l'utilisation.
- Ne jamais naviguer après avoir bu de l'alcool ou pris des médicaments. Près de 50% des accidents de bateau sont dus à des intoxications.
- Veillez à disposer à bord d'un système flottable individuel (PFD) pour chaque personne embarquée. Il est toujours préférable de porter un PFD lorsque l'on navigue. Au moins, les enfants et les personnes qui ne savent pas nager devraient porter un PFD en permanence. De même, si les conditions de navigation sont susceptibles de présenter des risques, tous les occupants devraient porter un PFD.
- L'essence est un produit hautement inflammable et ses vapeurs sont inflammables et explosives. Manipulez et stockez l'essence avec précautions. Veillez à ce qu'il n'y ait pas de vapeurs ou de fuites de carburant avant de faire démarrer le moteur.

SMU00918



INFORMACIÓN SOBRE SEGURIDAD

- Antes de montar o utilizar el motor fuera borda, lea este manual para obtener una correcta comprensión del motor y su funcionamiento.
- Antes de utilizar la embarcación, lea los manuales del propietario o del operador que se hayan suministrado con la misma y consulte todas las etiquetas fijadas a la embarcación. Asegúrese de comprender todos los aspectos de la embarcación antes de utilizarla.
- No aplique una potencia excesiva a la embarcación con este motor fuera borda, ya que podría dar por resultado una pérdida de control. La potencia nominal del motor fuera borda debe ser igual o inferior a la capacidad nominal de potencia (CV) de la embarcación. Si se desconoce la capacidad de potencia nominal de la embarcación, consulte al concesionario o al fabricante de la embarcación.
- No modifique el motor fuera borda. Las modificaciones pueden afectar adversamente a la seguridad del operador.
- No utilice nunca la embarcación después de haber ingerido alcohol o drogas. Aproximadamente el 50 por ciento de todos los accidentes de embarcaciones se deben a intoxicación.
- Lleve siempre a bordo de la embarcación un dispositivo de flotación personal aprobado para cada tripulante. Conviene llevar puesto un dispositivo de flotación siempre que se utilice la embarcación. Como mínimo, los niños y las personas que no sepan nadar deben llevar puesto siempre un dispositivo de flotación personal y todos los tripulantes deben llevarlo puesto cuando las condiciones de navegación sean potencialmente peligrosas.
- La gasolina es sumamente inflamable y sus vapores son inflamables y explosivos. Manipule y almacene la gasolina con sumo cuidado. Asegúrese de que no haya presentes gases o fugas de combustible antes de arrancar el motor.



- This product emits exhaust gases which contain carbon monoxide, a colorless, odorless gas which may cause brain damage or death when inhaled. Symptoms include nausea, dizziness, and drowsiness. Keep cockpit and cabin areas well ventilated. Avoid blocking exhaust outlets.
- Check throttle, shift, and steering for proper operation before starting the engine.
- Attach the engine stop switch lanyard to a secure place on your clothing, or your arm or leg while operating. If you accidentally leave the helm, the lanyard will pull from the switch, stopping the engine.
- Know the marine laws and regulations where you will be boating - and obey them.
- Stay informed about the weather. Check weather forecasts before boating. Avoid boating in hazardous weather.
- Tell someone where you are going: leave a Float Plan with a responsible person. Be sure to cancel the Float Plan when you return.
- Use common sense and good judgment when boating. Know your abilities, and be sure you understand how your boat handles under the different boating conditions you may encounter. Operate within your limits, and the limits of your boat. Always operate at safe speeds, and keep a careful watch for obstacles and other traffic.
- Always watch carefully for swimmers during the engine operation.
- Stay away from swimming areas.
- When a swimmer is in the water near you shift into neutral and shut off the engine.

- Ce produit émet des gaz d'échappement contenant du monoxyde de carbone, un gaz incolore et inodore capable de provoquer des lésions cérébrales, voire la mort, en cas d'inhalation. Les symptômes sont des nausées, des vertiges et la somnolence. Veillez à bien aérer le cockpit et la cabine. N'obstruez pas les sorties d'échappement.
- Vérifiez le bon fonctionnement de la manette des gaz, de l'inverseur et de la commande de direction avant de faire démarrer le moteur.
- Fixez le cordon du coupe-circuit du moteur à une partie sûre de vos vêtements ou à un bras ou encore à une jambe lorsque vous naviguez. Si vous quittez accidentellement le poste de commande, le cordon enclenchera le coupe-circuit de sécurité qui arrêtera le moteur.
- Etudiez le droit maritime et les réglementations de l'endroit où vous naviguez - et observez-les.
- Informez-vous en permanence des conditions météorologiques. Vérifiez le bulletin météorologique avant de naviguer. Evitez de naviguer par un temps incertain.
- Dites toujours à quelqu'un où vous allez: remettez un plan de navigation à un responsable. Et veillez à annuler votre plan de navigation à votre retour.
- Faites appel à votre bon sens et à votre jugement lorsque vous naviguez. Soyez conscient de vos capacités et assurez-vous que vous connaissez bien toutes les commandes du bateau dans les différentes conditions de navigation que vous pourriez rencontrer. Naviguez en fonction de vos propres limites et de celles de votre bateau. Naviguez toujours à des vitesses prudentes et soyez attentif aux obstacles et aux autres bateaux.
- Gardez toujours un oeil attentif sur les baigneurs lorsque vous naviguez.
- Restez à l'écart des zones de baignade.
- Si un baigneur se trouve près de vous, passez au point mort et coupez le moteur.
- Este producto emite gases de escape que contienen monóxido de carbono, un gas incoloro e inodoro cuya inhalación puede provocar lesiones cerebrales o incluso la muerte. Entre los síntomas cabe citar náuseas, mareos y somnolencia. Mantenga las zonas de la caseta del timón y el camarote bien ventiladas y evite bloquear las salidas del escape.
- Compruebe el correcto funcionamiento del acelerador, el cambio y la dirección antes de arrancar el motor.
- Fije el acollador del interruptor de parada del motor a un lugar seguro de su ropa o a un brazo o una pierna mientras navegue. Si se ausenta accidentalmente del timón, se extraerá el acollador del interruptor y se parará el motor.
- Conozca los reglamentos y la legislación en materia náutica de la zona en la que navegue, y obsérvelos.
- Permanezca informado sobre las condiciones meteorológicas. Compruebe el parte meteorológico antes de navegar. Evite navegar en condiciones peligrosas.
- Informe siempre a otra persona cuál será su ruta: deje un plan de navegación a una persona responsable y asegúrese de cancelar el plan cuando regrese.
- Utilice el sentido común cuando navegue. Conozca sus propias posibilidades y aptitudes, y asegúrese de conocer cómo responde la embarcación en las distintas condiciones de navegación que puedan surgir. Navegue sin superar sus límites ni los de la embarcación. Navegue siempre a una velocidad segura y permanezca atento a los posibles obstáculos y al tráfico.
- Permanezca siempre atento a la posible presencia de nadadores cuando navegue con el motor fuera borda en marcha.
- Aléjese de las zonas de natación.
- Cuando haya un nadador en el agua cerca de la embarcación, cambie a punto muerto y apague el motor.



FUELING INSTRUCTIONS

⚠ WARNING

GASOLINE AND ITS VAPORS ARE HIGHLY FLAMMABLE AND EXPLOSIVE!

- Do not smoke when refueling, and keep away from sparks, flames, or other sources of ignition.
- Stop engine before refueling.
- Refuel in a well-ventilated area. Refuel portable fuel tanks off the boat.
- Take care not to spill gasoline. If gasoline spills, wipe it up immediately with dry rags.
- Do not overfill the fuel tank.
- Tighten the filler cap securely after refueling.
- If you should swallow some gasoline inhale a lot of gasoline vapor, or get gasoline in your eyes, get immediate medical attention.
- If any gasoline spills onto your skin, immediately wash with soap and water. Change clothing if gasoline spills on it.
- Touch the fuel nozzle to the filler opening or funnel to help prevent electrostatic sparks.

CAUTION:

- Use only new clean gasoline which has been stored in clean containers and is not contaminated with water or foreign matter.
- Do not use leaded gasoline(petrol). Leaded gasoline will cause damage to the oxygen sensor for Electronic Fuel Injection system.

FMU00017

INSTRUCTIONS POUR LE CARBURANT

⚠️ AVERTISSEMENT

L'ESSENCE ET LES VAPEURS D'ESSENCE SONT HAUTEMENT INFLAMMABLES ET EXPLOSIVES!

- Ne fumez pas lorsque vous faites le plein de carburant et veillez à ce qu'il n'y ait à proximité aucune source d'étincelles, de flammes ou de chaleur.
- Arrêtez le moteur avant de faire le plein de carburant.
- Procédez au plein de carburant dans un endroit bien ventilé. Remplissez les jerrycans à l'extérieur du bateau.
- Veillez à ne pas renverser de carburant. Si du carburant déborde, essuyez-le immédiatement à l'aide de chiffons secs.
- Ne remplissez pas le réservoir à carburant au ras.
- Serrez fermement le capuchon du réservoir après avoir fait le plein.
- Si vous avalez de l'essence, si vous inhalez de fortes quantités de vapeurs d'essence ou si vous recevez de l'essence dans les yeux, faites-vous immédiatement examiner par un médecin.
- Si vous recevez de l'essence sur la peau, lavez-vous immédiatement avec de l'eau et du savon. Changez de vêtements si vous avez renversé de l'essence dessus.
- Mettez le tube du pistolet de remplissage de la pompe en contact avec l'ouverture du réservoir à carburant afin d'éviter la formation d'étincelles électrostatiques.

ATTENTION:

- Utilisez uniquement de l'essence propre qui a été stockée dans des conteneurs propres et qui n'est pas contaminée par de l'eau ou des corps étrangers.
- N'utilisez pas d'essence plombée. L'essence plombée endommage le détecteur à oxygène du système d'injection de carburant électronique.

SMU00017

INSTRUCCIONES DE REPOSTAJE DE COMBUSTIBLE

⚠️ ATENCION

LA GASOLINA Y SUS GASES SON SUMAMENTE INFLAMABLES Y EXPLOSIVOS.

- Absténgase de fumar durante el repostaje y manténgase alejado de chispas, llamas u otras fuentes de ignición.
- Pare el motor antes de repostar.
- El repostaje debe realizarse en una zona bien ventilada. Llene los depósitos de combustible portátiles fuera de la embarcación.
- Procure no derramar gasolina. Si se derrama, límpiela de inmediato con trapos secos.
- No llene excesivamente el depósito de combustible.
- Apriete con fuerza la tapa de la boca de llenado después de repostar.
- Si traga accidentalmente gasolina, si inhala abundantes gases de gasolina o si la gasolina entra en contacto con sus ojos, obtenga de inmediato asistencia médica.
- Si la gasolina entra en contacto con su piel, lávela de inmediato con agua y jabón. Cámbiese de ropa si entra en contacto con la gasolina.
- Toque la boca de llenado o el embudo con la pistola del surtidor para evitar la formación de chispas electrostáticas.

PRECAUCION:

- Utilice únicamente gasolina fresca que haya estado almacenada en recipientes limpios y que no esté contaminada con agua o cuerpos extraños.
- No utilice gasolina sin plomo, porque puede dañar al sensor de oxígeno del sistema de inyección electrónica del combustible.



EMU00020

GASOLINE (PETROL)

Recommended gasoline:
Regular unleaded gasoline with a minimum octane rating of 90 (Research Octane Number)

If knocking or pinging occurs, use a different brand of gasoline or premium unleaded fuel.

EMU01149*

ENGINE OIL

Recommended engine oil:
Use a combination of corresponding SAE and API shown in the chart below.

SAE				API
-4	32	68	104°F	SE
-20	0	20	40°C	SF
				SG
				SH

Engine oil quantity:
Refer to "SPECIFICATIONS", Page 4-1.

CAUTION: _____

All four-stroke engines are shipped from the factory without engine oil.

NOTE: _____

If the recommended engine oil is not available, then a multigrade type engine oil such as SF-CC/CD,SG-CC/CD or SH-CD can be used.

Fill engine oil
Añada aceite de motor
Faire le plein d'huile moteur
オイルを入れてください
请加注适量机油

000292

FMU00020

ESSENCE

Essence recommandée:
Essence normale sans plomb présentant un indice d'octane minimal de 90 (indice d'octane à la pompe)

Si vous percevez des cognements ou du cliquetis, utilisez une autre marque de carburant ou de l'essence super sans plomb.

FMU01149*

HUILE MOTEUR

Huile moteur recommandée;
Utilisez une combinaison SAE et API correspondante mentionnée dans le tableau ci-dessous.

SAE				API
-4	32	68	104°F	SE
-20	0	20	40°C	SF
				SG
				SH
10W-30, 10W-40				

Quantité d'huile moteur:
Voir "SPECIFICATIONS", page 4-1.

ATTENTION:

Tous les moteurs à 4 temps sont expédiés départ usine sans huile moteur.

N.B.:

Si l'huile moteur préconisée n'est pas disponible, utilisez une huile moteur multigrade telle que SF-CC/CD, SG-CC/CD ou SH-CD.

SMU00020

GASOLINA

Gasolina recomendada:
Gasolina normal sin plomo con un índice de octano mínimo de 90.

Si se producen detonaciones o explosiones, utilice una marca de gasolina distinta o gasolina súper sin plomo.

SMU01149*

ACEITE DE MOTOR

Aceite de motor recomendado;
Utilice una combinación de valores SAE y API, tal y como se muestra en la siguiente tabla:

SAE				API
-4	32	68	104°F	SE
-20	0	20	40°C	SF
				SG
				SH
10W-30, 10W-40				

Cantidad de aceite de motor:
Consulte el apartado "ESPECIFICACIONES",
Página 4-1.

PRECAUCION:

Todos los motores de cuatro tiempos se suministran de fábrica sin aceite de motor.

NOTA:

Si no está disponible el aceite de motor recomendado, podrá utilizarse un aceite de motor multigrado, como por ejemplo SF-CC/CD, SG-CC/CD o SH-CD.



EMU00034*

BATTERY REQUIREMENT

CAUTION:

Do not use the battery that does not meet the specified capacity. If different battery from the specification is used, the electric system may perform poorly or be overloaded, causing electrical system damage.

Choose battery which meets the following specifications.

Battery capacity;
12V, 100~120AH

If any electrical accessories are used, use a second battery to power them. Choose a battery with the same capacity as the one for the engine. If the engine's battery voltage drops approximately 9 volts or below during operation or while starting, the electric fuel pump for Electronic Fuel Injection system will not operate. The engine can not be started if battery voltage is too low.

FMU00034*

CHOIX DE LA BATTERIE**ATTENTION:**

Utilisez exclusivement une batterie offrant la capacité spécifiée. Si vous utilisez une batterie qui n'est pas conforme aux spécifications, le circuit électrique risque de ne pas fournir de performances suffisantes ou d'être en surcharge, risquant ainsi de provoquer des dommages au circuit électrique.

Choisissez une batterie qui satisfait les spécifications suivantes.

Capacité de la batterie:
12V, 100~120Ah

Si des accessoires électriques sont raccordés, utilisez une deuxième batterie pour les alimenter. Choisissez une batterie offrant la même capacité que la batterie du moteur. Si la tension de la batterie du moteur baisse à environ 9 volts ou moins en cours de fonctionnement ou lors du démarrage, la pompe à carburant électrique du système d'injection électronique de carburant sera inopérante. Le moteur ne peut démarrer si la tension de la batterie est trop faible.

SMU00034*

REQUISITOS DE BATERIA**PRECAUCION:**

No utilice una batería que no se ajuste a la capacidad especificada. Si se utiliza una batería distinta, podrá reducirse el rendimiento del sistema eléctrico o incluso podrá sobrecargarse, causando daños al sistema eléctrico.

Elija una batería que cumpla las siguientes especificaciones.

Capacidad de la batería;
12V, 100~120AH

Si se utiliza algún accesorio eléctrico, use una segunda batería para accionarlo. Elija una batería que tenga la misma capacidad que la utilizada por el motor. Si la tensión de la batería del motor desciende a aproximadamente 9 voltios o menos durante el funcionamiento o al arrancar el motor, no funcionará la bomba eléctrica de combustible del sistema electrónico de inyección de combustible. Si la tensión de la batería es demasiado baja no se podrá arrancar el motor.



PROPELLER SELECTION

The performance of your outboard motor will be critically affected by your choice of propeller, as an incorrect choice could adversely affect performance and could also seriously damage the motor. Engine speed depends on the propeller size and boat load. If engine speed is too high or too low for good engine performance, this will have an adverse effect on the engine.

Yamaha outboard motors are fitted with propellers chosen to perform well over a range of applications, but there may be uses where a propeller with a different pitch would be more appropriate. For a greater operating load, a smaller-pitch propeller is more suitable as it enables the correct engine speed to be maintained. Conversely, a larger-pitch propeller is more suitable for a smaller operating load.

Yamaha dealers stock a range of propellers, and can advise you and install a propeller on your outboard that is best suited to your application.

CHOIX DE L'HELICE

Les performances de votre bateau seront considérablement influencées par votre choix d'hélice. Une hélice mal adaptée pourrait en réduire fortement les performances et causer de graves dégâts au moteur. Le régime du moteur est fonction de la taille de l'hélice et de la charge du bateau. Si le régime est trop élevé ou insuffisant pour de bonnes performances, l'effet sur le moteur sera inverse.

Les moteurs hors-bord Yamaha sont équipés d'hélices sélectionnées en vue de fournir de bonnes performances dans toute une série d'applications, mais il peut y avoir des domaines d'utilisation où une hélice présentant un pas différent serait plus efficace. Ainsi, une hélice à petit pas convient mieux à une charge de fonctionnement plus importante, car elle permet de maintenir le moteur à un régime adéquat. Inversement, une hélice à grand pas s'adapte mieux à un bateau naviguant à charge réduite.

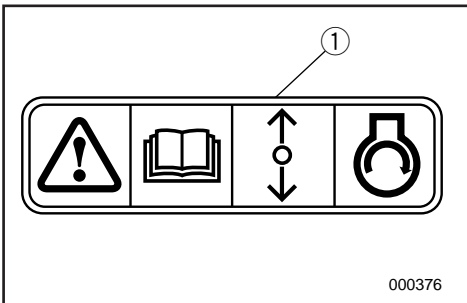
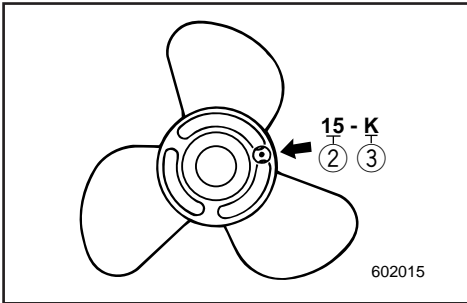
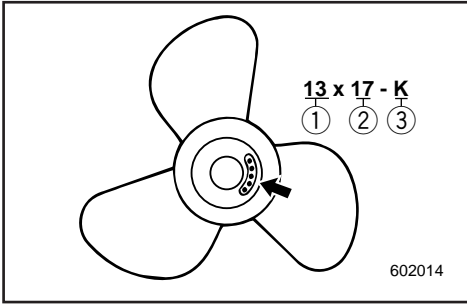
Les distributeurs Yamaha disposent de toute une gamme d'hélices en stock et peuvent vous conseiller et installer l'hélice qui convient le mieux à votre bateau et à l'usage que vous en faites.

SELECCIÓN DE LA HÉLICE

El rendimiento del motor fuera borda se verá afectado en gran medida por la elección de la hélice, ya que una hélice incorrecta puede reducir el rendimiento y también dañar gravemente el motor. La velocidad del motor depende del tamaño de la hélice y de la carga de la embarcación. Si la velocidad del motor es demasiado elevada o demasiado reducida para aportar un correcto rendimiento, este hecho ejercerá un efecto adverso sobre el motor.

Los motores fuera borda Yamaha están equipados con hélices seleccionadas para rendir correctamente en una serie de aplicaciones, aunque habrá situaciones en las que una hélice provista de un paso distinto resulte más apropiada. Para mayores cargas en funcionamiento, una hélice provista de un paso menor resulta más indicada, ya que permite mantener la velocidad correcta del motor. En cambio, una hélice dotada de un paso mayor resultaría más adecuada para menores cargas en funcionamiento.

Los concesionarios Yamaha cuentan con una gama de hélices y pueden aconsejarle e instalar en su motor fuera borda una hélice que resulte indicada para su aplicación.



NOTE: _____

At full throttle and under a maximum boat load, the engine's rpm should be within the upper half of the full throttle operating range, as listed in "SPECIFICATIONS" on page 4-1. Select a propeller which fulfills this requirement.

If operating under conditions which allow the engine's rpm to rise above the maximum recommended range (such as light boat loads), reduce the throttle setting to maintain the rpm in the proper operating range.

- ① Propeller diameter (in inches)
- ② Propeller pitch (in inches)
- ③ Type of propeller (propeller mark)

Refer to the section "CHECKING PROPELLER" for instructions on propeller removal and installation.

EMU01208

START-IN-GEAR PROTECTION

Yamaha outboard motors which have the pictured label ① affixed to them or Yamaha approved remote control units are equipped with start-in-gear protection device(s). This feature permits the engine to be started only when it is Neutral. Always select Neutral before starting the engine.

N.B.: _____

Lorsque le moteur tourne à pleins gaz et que le bateau est à la charge maximale, le régime du moteur doit être compris dans la moitié supérieure de sa plage de fonctionnement telle que stipulée dans les “CARACTERISTIQUES” à la page 4-1. Sélectionnez une hélice qui satisfait à cette condition d'utilisation.

Si vous utilisez le moteur dans des conditions qui font monter le régime du moteur au-delà de la plage maximale recommandée (par exemple avec un bateau à faible charge), réduisez les gaz pour maintenir le moteur dans la plage de fonctionnement appropriée.

- ① Diamètre de l'hélice (en pouces)
- ② Pas de l'hélice (en pouces)
- ③ Type de l'hélice (marque d'hélice)

Pour les instructions de dépose et d'installation de l'hélice, reportez-vous à la section “CONTROLE DE L'HELICE”.

FMU01208

DISPOSITIF DE PROTECTION CONTRE LE DEMARRAGE EN PRISE

Les moteurs hors-bord Yamaha identifiés par l'étiquette ① et les unités de commande à distance agréés par Yamaha sont équipés d'un (de) dispositif(s) de protection contre le démarrage en prise. Cette fonction ne permet au moteur de démarrer que lorsqu'il est au point mort. Par conséquent, sélectionnez toujours le point mort avant de faire démarrer le moteur.

NOTA: _____

A plena aceleración y con una carga máxima de la embarcación, la velocidad del motor (en rpm) debe encontrarse en la mitad superior del margen de funcionamiento a plena aceleración, tal y como se indica en la sección “ESPECIFICACIONES” de la página 4-1. Seleccione una hélice que cumpla este requisito.

Si se utiliza en situaciones en las que la velocidad del motor (en rpm) se eleva por encima del margen máximo recomendado (por ejemplo, con cargas ligeras de la embarcación), reduzca la aceleración para mantener la velocidad (en rpm) dentro del margen de funcionamiento correcto.

- ① Diámetro de la hélice (en pulgadas)
- ② Paso de la hélice (en pulgadas)
- ③ Tipo de hélice (marca de la hélice)

Para las instrucciones de desmontaje e instalación de la hélice, consulte el apartado de “COMPROBACIÓN DE LA HÉLICE”.

SMU01208

PROTECCIÓN CONTRA EL ARRANQUE CON MARCHA PUESTA

Los motores fuera borda Yamaha a los que está fijada la etiqueta ① mostrada o las unidades de control remoto aprobadas por Yamaha, están equipados con un dispositivo de protección contra arranque con marcha puesta. Esta característica impide que se pueda arrancar el motor a menos que la palanca de cambio se encuentre en punto muerto. Seleccione siempre punto muerto antes de arrancar el motor.



EMU00037

Chapter 2

BASIC COMPONENTS

MAIN COMPONENTS.....2-1

OPERATIONS OF CONTROLS AND

OTHER FUNCTIONS2-2

Remote control2-2

Trim tab2-7

Power trim/tilt switch2-8

Digital tachometer2-9

Digital speedometer.....2-12

Fuel management meter2-15

Tilt support lever2-18

Top cowling lock levers2-19

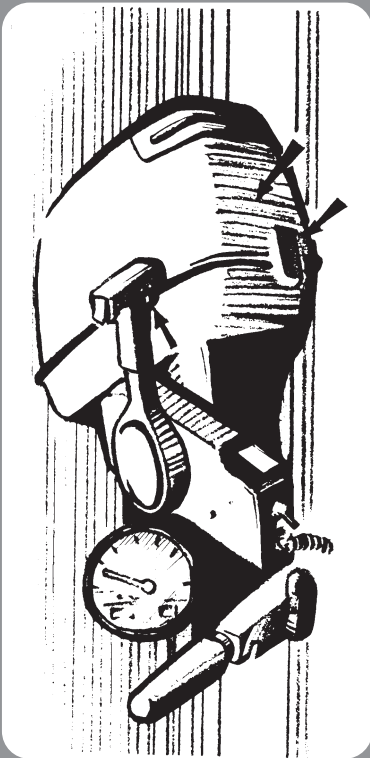
Flushing device.....2-19

WARNING SYSTEM2-20

Overheat warning.....2-20

Low oil pressure warning.....2-21

Engine trouble warning2-21



Chapitre 2

COMPOSANTS DE BASE

COMPOSANTS PRINCIPAUX	2-1
FONCTIONNEMENT DES COMMANDES ET DES AUTRES FONCTIONS	2-2
Commande à distance	2-2
Compensateur	2-7
Contacteurs d'assiette et de relevage assistés	2-8
Compte-tours numérique	2-9
Tachymètre numérique	2-12
Compteur de gestion du carburant	2-15
Lever de support d'inclinaison	2-18
Leviers de verrouillage du capot	2-19
Raccord de nettoyage	2-19
SYSTEME D'AVERTISSEMENT	2-20
Avertissement de surchauffe	2-20
Avertissement de pression d'huile insuffisante	2-21
Avertissement de panne moteur	2-21

Capítulo 2

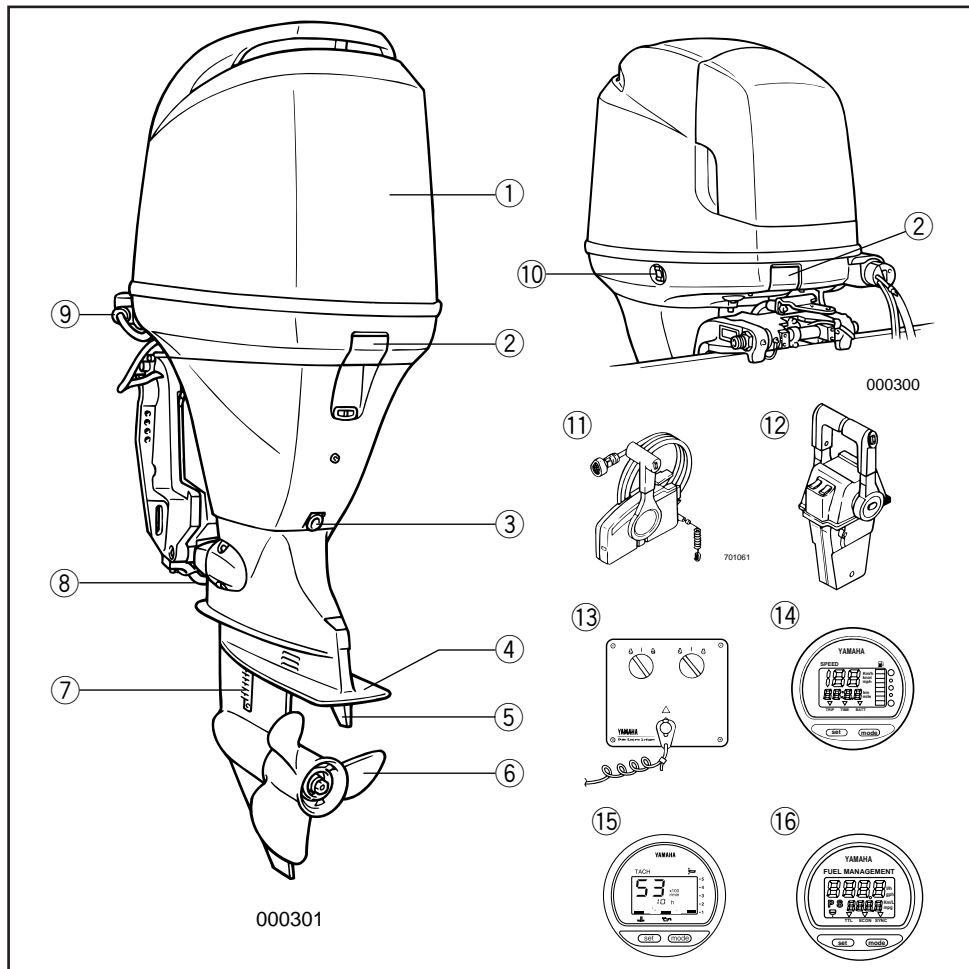
COMPONENTES BÁSICOS

PRINCIPALES COMPONENTES	2-1
FUNCIONAMIENTO DE LOS MANDOS Y OTRAS FUNCIONES	2-2
Control remoto	2-2
Aleta de compensación	2-7
Interruptor de asiento e inclinación asistidos	2-8
Tacómetro digital	2-9
Velocímetro digital	2-12
Medidor de gestión de combustible	2-15
Palanca de soporte de la inclinación	2-18
Palancas de bloqueo de la cubierta superior	2-19
Dispositivo de lavado	2-19
SISTEMA DE ALARMA	2-20
Alarma de sobrecalentamiento	2-20
Aviso de bajo nivel de presión del aceite	2-21
Sistema de alarma de averías en el motor	2-21



EMU01206

MAIN COMPONENTS



- ① Top cowling
 - ② Top cowling lock levers
 - ③ Engine oil drain bolt
 - ④ Anti-cavitation plate
 - ⑤ Trim tab (Anode)
 - * ⑥ Propeller
 - ⑦ Cooling water inlet
 - ⑧ Anode
 - ⑨ Flushing device
 - ⑩ Power trim and tilt switch
 - * ⑪ Remote control box (Side mount type)
 - * ⑫ Remote control box (Binnacle mount type)
 - * ⑬ Switch panel (For use with ⑫)
 - * ⑭ Digital speedometer
 - * ⑮ Digital tachometer
 - * ⑯ Fuel management meter
- * May not be exactly as shown; also may not be included as standard equipment on all models.

FMU01206

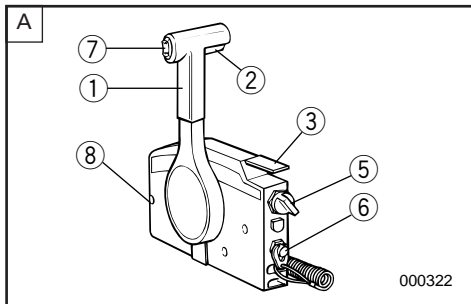
COMPOSANTS PRINCIPAUX

- ① Capot supérieur
 - ② Leviers de verrouillage du capot
 - ③ Boulon de vidange d'huile
 - ④ Plaque anticavitation
 - ⑤ Aileron d'assiette (anode)
 - * ⑥ Hélice
 - ⑦ Prise d'eau de refroidissement
 - ⑧ Anode
 - ⑨ Reccord de nettoyage
 - ⑩ Contacteur d'assiette et de relevage assistés
 - * ⑪ Boîtier de commande à distance
(Type montage latéral)
 - * ⑫ Boîtier de commande à distance
(Type montage habitacle)
 - * ⑬ Panneau de connexion (avec ⑫)
 - * ⑭ Tacymètre numérique
 - * ⑮ Compte-tours numérique
 - * ⑯ Compteur de gestion du carburant
- * Peut ne pas être exactement comme illustré ; peut également ne pas être inclus comme équipement standard sur tous les modèles.

SMU01206

PRINCIPALES COMPONENTES

- ① Cubierta superior
 - ② Palancas de bloqueo de la cubierta
 - ③ Perno de drenaje de aceite de motor
 - ④ Placa anticavitación
 - ⑤ Aleta de compensación (ánodo)
 - * ⑥ Hélice
 - ⑦ Entrada de agua de refrigeración
 - ⑧ Ánodo
 - ⑨ Dispositivo de limpieza
 - ⑩ Interruptor de asiento e inclinación asistidos
 - * ⑪ Caja de control remoto
(Tipo montado lateralmente)
 - * ⑫ Caja de control remoto
(Tipo montado instalación bitácora)
 - * ⑬ Panel de interruptores (junto con ⑫)
 - * ⑭ Velocímetro digital
 - * ⑮ Tacómetro digital
 - * ⑯ Medidor de gestión de combustible
- * Puede no ser exactamente como se ilustra y tampoco incluirse como equipo de serie en todos los modelos.



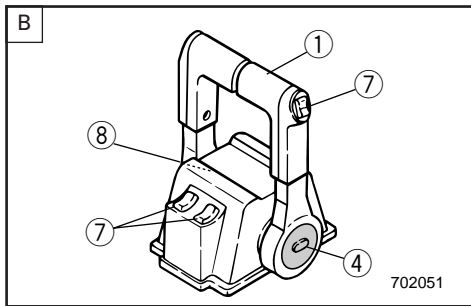
EMU00039

OPERATIONS OF CONTROLS AND OTHER FUNCTIONS

EMU01273

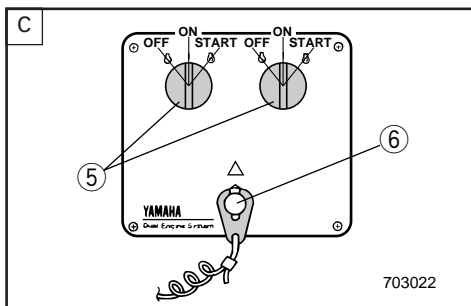
REMOTE CONTROL

Both the shifter and the throttle are actuated by the remote control lever. In addition, the electrical switches are mounted on the remote control box.



- A Side mount remote control box
- B Binnacle mount remote control box
- C Switch panel (for use with B)

- ① Remote control lever
- ② Neutral interlock trigger
- ③ Neutral throttle lever
- ④ Free accelerator
- ⑤ Main switch
- ⑥ Engine stop lanyard switch
- ⑦ Power trim/tilt switch
- ⑧ Throttle friction adjusting screw



FMU00039

FONCTIONNEMENT DES COMMANDES ET DES AUTRES FONCTIONS

FMU01273

COMMANDE À DISTANCE

L'inverseur et le papillon des gaz sont tous deux actionnés par le levier de la commande à distance. Les contacteurs électriques sont également montés sur le boîtier de la commande à distance.

- [A] Boîtier de commande à distance à support latéral
 - [B] Boîtier de commande à distance à support basculant
 - [C] Panneau de connexion (pour utilisation avec [B])
- ① Levier de commande à distance
 - ② Commande de verrouillage de point mort
 - ③ Levier de commande du papillon des gaz au point mort
 - ④ Accélérateur à vide
 - ⑤ Contacteur principal
 - ⑥ Cordon/coupe-contact de sécurité
 - ⑦ Contacteurs d'assiette et de relevage assistés
 - ⑧ Vis de réglage de friction de la poignée d'accélérateur

SMU00039

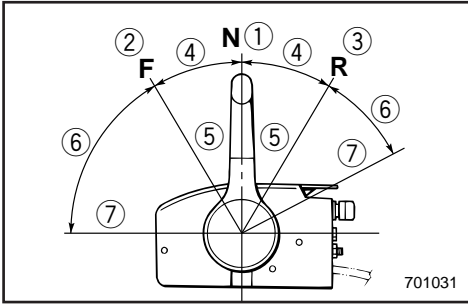
FUNCIONAMIENTO DE LOS MANDOS Y OTRAS FUNCIONES

SMU01273

CONTROL REMOTO

Tanto el cambio de marcha como el acelerador se accionan mediante la palanca de control remoto. Además, los interruptores eléctricos están montados en la caja de control remoto.

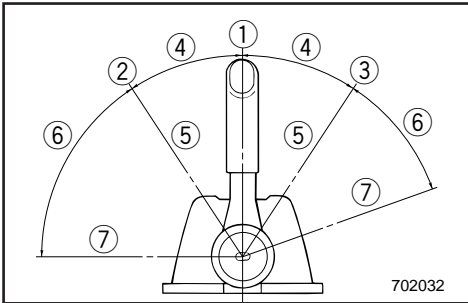
- [A] Caja de control remoto para montaje lateral
 - [B] Caja de control remoto para montaje en bitácora
 - [C] Panel de interruptores (para utilizar con [B])
- ① Palanca de control remoto
 - ② Activador de enclavamiento de punto muerto
 - ③ Palanca de aceleración en punto muerto
 - ④ Botón de acelerador libre
 - ⑤ Interruptor principal
 - ⑥ Interruptor del acollador de parada del motor
 - ⑦ Interruptor de asiento e inclinación asistidos
 - ⑧ Tornillo de ajuste de la fricción del acelerador



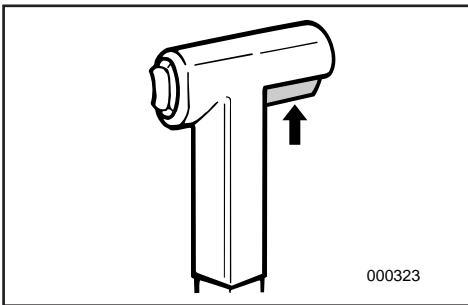
EMU00098

Remote Control Lever

Moving the lever forward from the Neutral position engages Forward gear. Pulling the lever back from Neutral engages Reverse. The engine will continue to run at idle until the lever is moved about 35° (a detent can be felt). Moving the lever farther opens the throttle, and the engine will begin to accelerate.



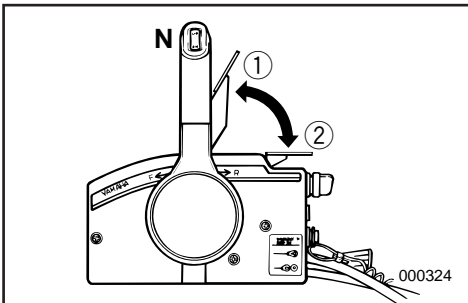
- ① Neutral
- ② Forward
- ③ Reverse
- ④ Shift
- ⑤ Fully closed
- ⑥ Throttle
- ⑦ Fully open



EMU00099

Neutral Interlock Trigger

To shift out of Neutral, the neutral interlock trigger of the remote control lever must first be pulled up.



EMU00100

Neutral Throttle Lever

To open the throttle without shifting into either Forward or Reverse, place the remote control lever in the Neutral position and lift the neutral throttle lever.

NOTE: _____

The neutral throttle lever will operate only when the remote control lever is in Neutral. The remote control lever will operate only when the neutral throttle lever is in the closed position.

- ① Fully open
- ② Fully closed

FMU00098

Levier de commande à distance

En poussant le levier du point mort vers l'avant, on enclenche le pignon de marche avant. En le ramenant du point mort vers l'arrière, on engage le pignon de marche arrière. Le moteur continue à tourner au ralenti jusqu'à ce que l'on déplace le levier de 35° (on sent une résistance). Au delà de 35°, le levier commande l'ouverture du papillon des gaz et le moteur commence à accélérer.

- ① Point mort
- ② Marche avant
- ③ Marche arrière
- ④ Inverseur
- ⑤ Ralenti
- ⑥ Accélérateur
- ⑦ Pleine puissance

FMU00099

Commande de verrouillage de point mort

Pour quitter le point mort, relevez d'abord la commande de verrouillage de point mort du levier de commande à distance.

FMU00100

Levier de commande du papillon des gaz au point mort

Pour ouvrir le papillon des gaz sans enclencher le pignon de marche avant ou arrière, placez le levier de commande à distance au point mort et soulevez le levier de commande du papillon des gaz au point mort.

N.B.: _____

Le levier de commande du papillon des gaz au point mort ne fonctionnera que si le levier de commande à distance est au point mort. Et celui-ci ne fonctionnera que si le levier de commande du papillon des gaz au point mort est en position fermée.

- ① Ouverture complète
- ② Fermeture complète

SMU00098

Palanca de control remoto

Al mover la palanca hacia adelante desde la posición de punto muerto, se engrana la marcha de avance. Si se tira de la palanca hacia atrás desde la posición de punto muerto, se engranará la marcha atrás. El motor seguirá funcionando a velocidad de ralentí hasta que se mueva la palanca aproximadamente 35° (se sentirá un paso de trinquete). Si se mueve la palanca más de 35°, se abrirá el acelerador y empezará a acelerarse el motor.

- ① Punto muerto
- ② Avance
- ③ Marcha atrás
- ④ Cambio
- ⑤ Completamente cerrado
- ⑥ Acelerador
- ⑦ Completamente abierto

SMU00099

Activador de enclavamiento de punto muerto

Para cambiar desde punto muerto, antes debe tirarse hacia arriba del activador de enclavamiento de punto muerto situado en la palanca de control remoto.

SMU00100

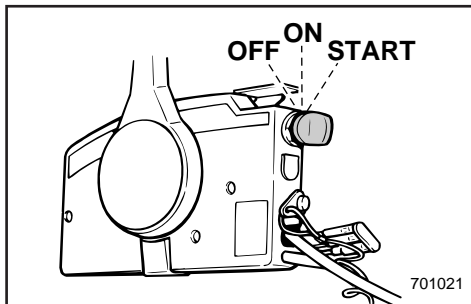
Palanca de aceleración en punto muerto

Para abrir el acelerador sin cambiar a marcha de avance o marcha atrás, sitúe la palanca de control remoto en la posición de punto muerto y levante la palanca de aceleración en punto muerto.

NOTA: _____

La palanca de aceleración en punto muerto sólo funciona cuando la palanca de control remoto se encuentra en la posición de punto muerto. La palanca de control remoto sólo funcionará cuando la palanca de aceleración en punto muerto se halle en la posición cerrada.

- ① Completamente abierta
- ② Completamente cerrada



EMU00101

Main switch

The main switch controls the ignition system; its operation is described below.

- **OFF**

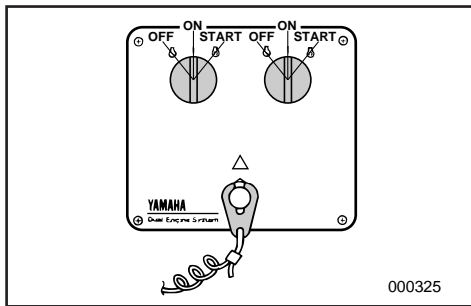
Electrical circuits switched off.
(The key can be removed.)

- **ON**

Electrical circuits switched on.
(The key cannot be removed.)

- **START**

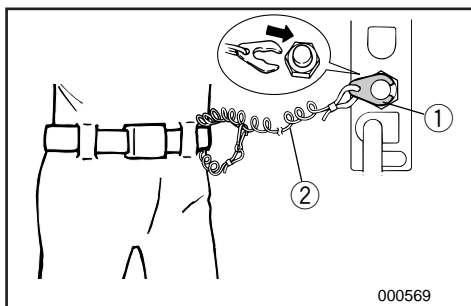
Starter-motor will turn and start engine.
(When the key is released, it returns automatically to "ON".)



EMU00934

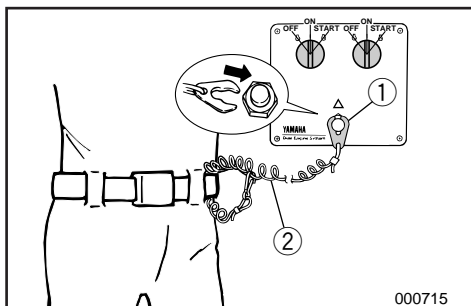
Engine Stop Lanyard Switch

The lock-plate ① must be attached to the engine stop lanyard switch for the engine to run. The lanyard ② should be attached to a secure place on the operator's clothing, or arm or leg. Should the operator fall overboard or leave the helm, the lanyard will pull out the lock plate, stopping ignition to the engine. This will prevent the boat from running away under power.



⚠ WARNING

- **Attach the lanyard to a secure place on your clothing, your arm or leg while operating.**
- **Do not attach the lanyard to clothing that could tear loose. Do not route the lanyard in such a way that it could become entangled, preventing it from functioning.**
- **Avoid accidentally pulling the lanyard during normal operation. Loss of engine power means the loss of most steering control. Also, without engine power, the boat could slow rapidly. This could cause people and objects in the boat to be thrown forward.**



FMU00101

Contacteur principal

Les différentes positions de réglage du contacteur principal commandent le fonctionnement des systèmes d'allumage et de starter de la façon décrite ci-dessous.

● **OFF**

Mise hors tension des circuits électriques.

(La clé peut être retirée.)

● **ON**

Mise sous tension des circuits électriques.

(La clé ne peut être retirée.)

● **START**

Le moteur du démarreur tourne et le moteur hors-bord démarre.

(Lorsque vous relâchez la clé, elle revient automatiquement sur la position "ON".)

FMU00934

Cordon/coupe-contact de sécurité

Le coupe-contact de sécurité ① à l'extrémité du cordon doit être fixé au coupe-circuit du moteur pour que celui-ci fonctionne. Le cordon ② doit être fixé à un endroit sûr de la tenue (ou au bras ou encore à la jambe) du pilote du bateau. Si le pilote passe par-dessus bord ou quitte son poste, le cordon va retirer le coupe-contact, interrompant ainsi le circuit d'allumage du moteur. Ce dispositif permet d'empêcher le bateau de continuer à naviguer seul.

▲ AVERTISSEMENT

- Fixez le cordon du coupe-circuit du moteur à une partie sûre de vos vêtements ou à un bras ou encore à une jambe lorsque vous naviguez.
- Ne fixez pas le cordon à un vêtement qui pourrait se déchirer. Évitez également d'emmêler le cordon, ce qui pourrait l'empêcher de remplir son rôle.
- Évitez de tirer accidentellement le cordon en cours de navigation normale. Une perte de puissance du moteur signifie une perte importante de contrôle du bateau. De plus, une brusque perte de puissance ralentit très fortement le bateau, ce qui pourrait projeter vers l'avant les occupants et les objets qui ne sont pas fixés.

SMU00101

Interruptor principal

Al girar el interruptor principal a cada posición se controlan los sistemas de encendido y de estrangulación de la manera descrita a continuación.

● **OFF**

Se desactivan los circuitos eléctricos. (Se puede retirar la llave.)

● **ON**

Se activan los circuitos eléctricos. (No se puede retirar la llave.)

● **START**

Se acciona el motor de arranque y se arranca el motor.

(Cuando se suelta la llave, vuelve automáticamente a la posición "ON".)

SMU00934

Interruptor del acollador de parada del motor

Para que funcione el motor, la placa de bloqueo ① situada en el extremo del acollador se debe fijar al interruptor de parada del motor. El acollador ② debe fijarse a un lugar seguro de la ropa del operador, o a un brazo o una pierna. En el supuesto de que el operador caiga al agua o abandone el timón, el acollador extraerá la placa de bloqueo, interrumpiendo el encendido del motor y evitando que la embarcación se aleje incontrolada.

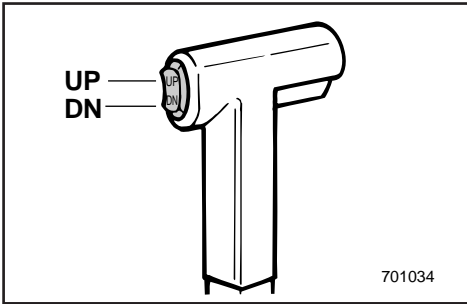
▲ ATENCION

- Mientras el motor esté en marcha, fije el acollador del interruptor de parada del motor a un lugar seguro de su ropa o a un brazo o una pierna.
- No asegure el acollador a ropa que pueda soltarse, ni lo encamine de forma que pueda enredarse, ya que no funcionará.
- Evite tirar accidentalmente del acollador durante el funcionamiento normal del motor. La pérdida de potencia del motor se traducirá en la pérdida de la mayor parte del control de dirección. Además, sin la potencia del motor, la embarcación podría desacelerar rápidamente, provocando que los tripulantes y objetos de la embarcación saliesen despedidos.



NOTE: _____

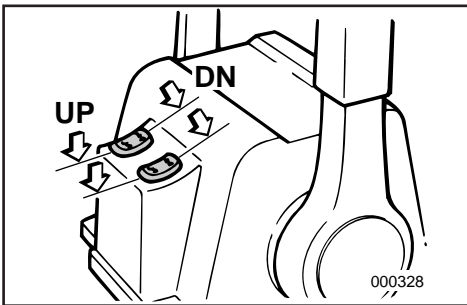
The engine cannot be started with the lock-plate removed.



EMU01112

Power Trim/Tilt Switches

The power trim/tilt adjusts the motor angle in relation to the transom. The power trim/tilt switch is located on the remote control lever grip. Individual-engine switches are also on the control cover. Pushing the switch "UP" trims the motor up, then tilts the motor up. Pressing the switch "DN" tilts the motor down and trims the motor down. When the switch button is released, the motor will stop in its current position.



NOTE: _____

- On the dual engine control, the switch on the remote control grip controls both engines at the same time.
- Refer to the sections "Adjusting Trim Angle" and "Tilting Up/Down" in Chapter 3 for instructions on usage.

N.B.: _____

Le moteur ne peut démarrer lorsque la plaque de coupe-contact a été enlevée.

NOTA: _____

El motor no se puede arrancar si la placa de bloqueo está retirada.

FMU01112

Contacteurs d'assiette et de relevage assistés

Le dispositif d'assiette et de relevage assistés règle l'angle formé par le moteur avec la barre d'arcasse. Le contacteur d'assiette et de relevage assistés se situent sur la poignée du levier de commande à distance. Le contacteur moteur individuels se situent également sur la poignée de la commande. Une pression sur le bouton "UP" corrige l'assiette du moteur vers le haut et, ensuite, le relève. Une pression sur le bouton "DN" corrige l'assiette du moteur vers le bas et, ensuite, l'abaisse. Il suffit de relâcher le bouton du contacteur pour que la correction d'assiette et de relevage du moteur stoppe.

N.B.: _____

- Sur les doubles commandes moteur, le contacteur situé sur la poignée du levier de commande à distance actionne les deux moteurs simultanément.
- Pour les instructions d'utilisation, reportez-vous aux sections "Réglage de l'angle d'assiette" et "Relevage/abaissement du hors-bord" dans le Chapitre 3.

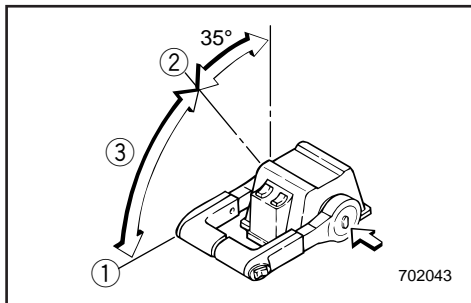
SMU01112

Interruptores de asiento e inclinación asistidos

El mecanismo de asiento e inclinación asistidos ajusta el ángulo del motor en relación con el peto de popa. El interruptor de asiento e inclinación asistidos está situado en el puño de la palanca de control remoto. Los interruptores para cada motor también se encuentran en la cubierta del dispositivo de control. Si se empuja el interruptor hacia ARRIBA, sube el asiento del motor y el motor se inclina hacia arriba. Si se empuja el interruptor hacia ABAJO, el motor se inclina hacia abajo y baja el asiento del motor. Cuando se suelta el botón del interruptor, el motor se detiene en la posición en la que se encuentra en ese momento.

NOTA: _____

- En el dispositivo de control para dos motores, el interruptor situado en el puño de la palanca de control remoto controla ambos motores al mismo tiempo.
- Consulte las instrucciones de manejo en las secciones "Ajuste del ángulo de asiento" e "Inclinación ascendente/descendente" en el Capítulo 3.



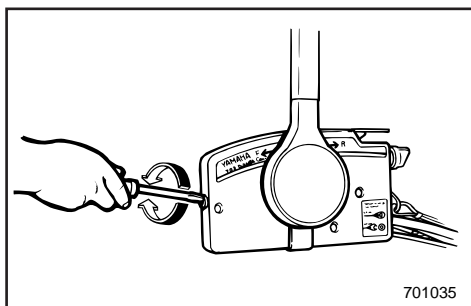
EMU00106

Free Accelerator

To open the throttle without shifting into either Forward or Reverse, push the free accelerator button and turn the remote control lever.

NOTE:

- The free accelerator button can be operated only when the remote control lever is in the Neutral position.
- After the button is pushed, the remote control lever must be moved at least 35° to begin opening the throttle.
- After operating the free accelerator, return the remote control lever to the Neutral position. The free accelerator button will return automatically to its set position. The remote control will then engage Forward and Reverse normally.

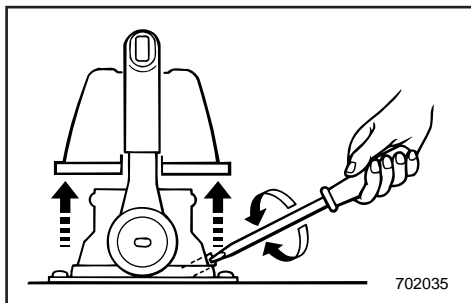


- ① Fully-open
- ② Fully-closed
- ③ Free accelerator

EMU01155

Throttle Friction Adjusting Screw

A friction device in the remote control box provides adjustable resistance to movement of the remote control lever, and can be set according to operator preference. An adjusting screw is located on the front of the remote control box.



Resistance	Screw
Increase	Turn clockwise
Decrease	Turn counterclockwise

⚠ WARNING

Do not overtighten the friction adjusting screw. If there is too much resistance, it may be difficult to move the lever, which could result in an accident.

FMU00106

Accélérateur à vide

Pour commander l'ouverture du papillon des gaz sans embrayer la marche avant ou arrière, pressez sur le bouton d'accélérateur à vide et déplacez le levier de commande à distance.

N.B.:

- Le bouton d'accélérateur à vide ne peut être actionné que lorsque le levier de commande à distance se trouve au point mort.
- Une fois le bouton enfoncé, déplacez le levier de commande à distance d'au moins 35° pour que le papillon des gaz commence à s'ouvrir.
- Après avoir actionné le bouton d'accélérateur à vide, ramenez le levier de commande à distance au point mort. Le bouton d'accélérateur à vide reviendra automatiquement dans sa position initiale. La commande à distance enclenchera alors normalement les marches avant et arrière.

- ① Pleine puissance
- ② Ralenti
- ③ Accélérateur à vide

FMU01155

Vis de réglage de friction de la poignée d'accélérateur

Un dispositif à friction situé dans le boîtier de commande à distance offre une résistance réglable au déplacement du levier de commande à distance. Cette friction peut être réglée suivant les préférences de l'utilisateur au moyen d'une vis de réglage située à l'avant du boîtier de commande à distance.

Résistance	Vis
Augmenter	Tournez dans le sens horaire
Diminuer	Tournez dans le sens antihoraire

⚠ AVERTISSEMENT

Ne serrez pas exagérément la vis de réglage de friction. Si le réglage offre une trop grande résistance, il pourra être difficile d'actionner le levier d'accélérateur, ce qui risque de provoquer un accident.

SMU00106

Botón de acelerador libre

Para abrir el acelerador sin engranar la marcha de avance o la marcha atrás, pulse el botón de acelerador libre y gire la palanca de control remoto.

NOTA:

- El botón de acelerador libre sólo se puede accionar si la palanca de control remoto se encuentra en la posición de punto muerto.
- Después de pulsar el botón, la palanca de control remoto deberá moverse al menos 35° para empezar a abrir el acelerador.
- Después de utilizar el acelerador libre, vuelva a situar la palanca de control remoto en la posición de punto muerto. El botón de acelerador libre volverá automáticamente a su posición inicial. El control remoto engranará la marcha de avance y la marcha atrás de la manera habitual.

- ① Completamente abierto
- ② Completamente cerrado
- ③ Acelerador libre

SMU01155

Tornillo de ajuste de la fricción del acelerador

Un dispositivo de fricción en la caja de control remoto ofrece resistencia variable al movimiento de la palanca de control remoto y puede ajustarse, de acuerdo con las preferencias del operador, con el tornillo situado en la parte frontal de la caja de control remoto.

Resistencia	Tornillo
Aumentar	Girar en el sentido de las agujas del reloj
Reducir	Girar en sentido contrario a las agujas del reloj

⚠ ATENCION

No apriete excesivamente el tornillo de ajuste de la fricción. Si la resistencia es excesiva, resultará difícil mover la palanca, con el consiguiente riesgo de accidente.



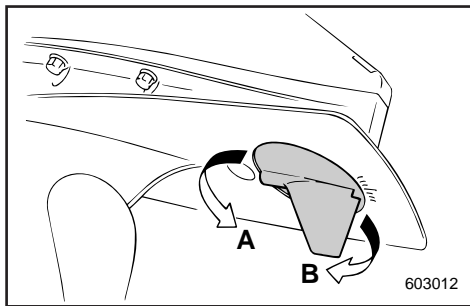
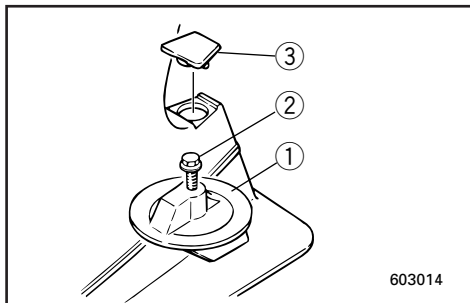
EMU00113

TRIM TAB

The trim tab should be adjusted so that the steering control can be turned to either the right or left by applying the same amount of force.

⚠ WARNING

An improperly adjusted trim tab may cause difficult steering. Always test run after the trim tab has been installed or replaced to be sure steering is correct. Be sure you have tightened the bolt after adjusting the trim tab.



- ① Trim tab
- ② Bolt
- ③ Cap (If equipped)

Boat tends to veer	The fin of trim tab
To the left (port side)	Turn to the left (A in the figure)
To the right (starboard side)	Turn to the right (B in the figure)

CAUTION:

The trim tab also serves as an anode to protect the engine from electrochemical corrosion. Never paint the trim tab as it will become ineffective as an anode.

FMU00113

COMPENSATEUR

Le compensateur doit être réglé de telle sorte que la commande de direction puisse être tournée vers la droite et vers la gauche en appliquant une pression identique.

⚠️ AVERTISSEMENT

Un compensateur incorrectement réglé peut entraîner des problèmes au niveau de la commande de direction. Il convient par conséquent de toujours effectuer un essai après l'installation ou le remplacement du compensateur pour s'assurer que la direction ne présente aucun problème. Après le réglage, vérifiez si le boulon du compensateur est correctement serré.

- ① Compensateur
- ② Boulon
- ③ Capuchon (si équipé)

Le bateau a tendance à virer	Tournez l'extrémité arrière de l'aileron d'assiette
Vers la gauche (bâbord)	Tournez-la vers la gauche "A" dans la Fig.
Vers la droite (tribord)	Tournez-la vers la droite "B" dans la Fig.

ATTENTION:

Le compensateur doit également servir d'anode pour protéger le moteur contre la corrosion électrochimique. Par conséquent, ne jamais peindre le compensateur, car il deviendrait inefficace comme anode.

SMU00113

ALETA DE COMPENSACION

La aleta de compensación debe ajustarse de forma que el mando de dirección pueda girarse a derecha o a izquierda aplicando la misma cantidad de fuerza.

⚠️ ATENCION

Una aleta de compensación ajustada incorrectamente puede dificultar el control de la dirección de la embarcación. Realice siempre una prueba de navegación después de instalar o cambiar la aleta de compensación, para comprobar que la dirección funciona correctamente. Asegúrese de apretar el perno después de ajustar la aleta de compensación.

- ① Aleta de compensación
- ② Perno
- ③ Tapa (de estar provista)

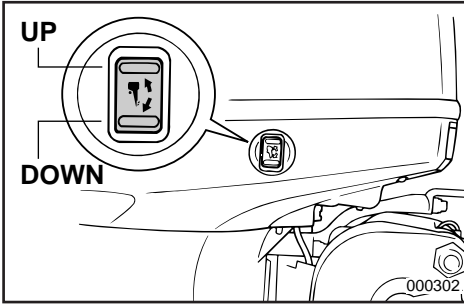
La embarcación tiende a virar	Extremo posterior de la aleta de compensación
A la izquierda (babor)	Girar a la izquierda ("A" en la figura)
A la derecha (estribor)	Girar a la derecha ("B" en la figura)

PRECAUCION:

La aleta de compensación también actúa como ánodo para proteger el motor contra la corrosión electroquímica. No pinte nunca la aleta de compensación, ya que si lo hace dejará de funcionar como ánodo.



EMU01125



POWER TRIM/TILT SWITCH

The power trim/tilt adjusts the motor angle in relation to the transom. The power trim/tilt switch is located on the side of the bottom engine cowling. Pushing the switch “UP” trims the motor up, then tilts the motor up. Pressing the switch “DN” tilts the motor down and trims the motor down. When the switch button is released, the motor will stop in its current position.

⚠ WARNING

Use the power trim/tilt switch located on the bottom engine cowling only when the boat is at a complete stop with the engine off. Attempting to use the cowling-mounted power trim/tilt switch while the boat is moving could increase the risk of falling overboard and could distract the operator, increasing the risk of collision with another boat or an obstacle.

NOTE:

Refer to the section “Adjusting Trim Angle” and “Tilting Up/Down” for instructions on usage.

FMU01125

CONTACTEURS D'ASSIETTE ET DE RELEVAGE ASSISTÉS

Le disposition d'assiette et de relevage assistés règle l'angle formé par le moteur avec la barre d'arcasse. Le contacteur de relevage/assiette assistés est situé sur le côté du capot inférieur. Une pression sur le bouton "UP" corrige l'assiette du moteur vers le haut et, ensuite, le relève. Une pression sur le bouton "DN" corrige l'assiette du moteur vers le bas et, ensuite, l'abaisse. Lorsque vous relâchez le bouton du contacteur, le moteur s'arrête dans la position où il se trouve.

▲ AVERTISSEMENT

N'utilisez le contacteur de relevage/assiette assistés situé sur le capot inférieur que lorsque le bateau se trouve à l'arrêt complet. L'utilisation du contacteur de relevage/assiette assistés alors que le bateau est en mouvement augmente le risque de passer par-dessus bord et peut distraire l'opérateur, accroissant ainsi le risque de collision avec un autre bateau ou un obstacle.

N.B.:

Pour les instructions d'utilisation, reportez-vous aux sections "Réglage de l'angle d'assiette" et "Relevage/abaissement du hors-bord".

SMU01125

INTERRUPTOR DE ASIENTO E INCLINACIÓN ASISTIDOS

El mecanismo de asiento e inclinación asistidos ajusta el ángulo del motor en relación con el peto de popa. El interruptor de asiento e inclinación asistidos está situado en el lateral de la cubierta inferior del motor. Si se empuja el interruptor hacia ARRIBA, sube el asiento del motor y el motor se inclina hacia arriba. Si se empuja el interruptor hacia ABAJO, el motor se inclina hacia abajo y baja el asiento del motor. Cuando se suelta el interruptor, se detiene el motor en su posición actual.

▲ ATENCION

Utilice el interruptor de asiento e inclinación asistidos situado en la cubierta inferior del motor únicamente cuando la embarcación se haya detenido completamente y el motor esté parado. Si se intenta utilizar el interruptor de asiento e inclinación asistidos situado en la cubierta mientras la embarcación está en marcha, el operador podría caer al agua o no ver los obstáculos y el tráfico de otras embarcaciones, con el consiguiente peligro de accidente.

NOTA:

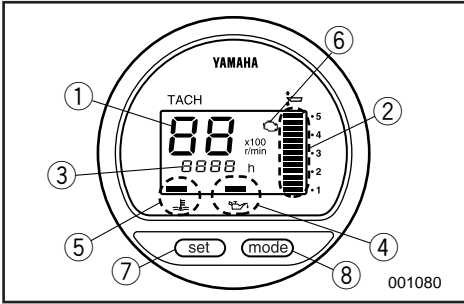
Consulte las instrucciones de manejo en las secciones "Ajuste del ángulo de asiento" e "Inclinación ascendente/descendente".



EMU01616

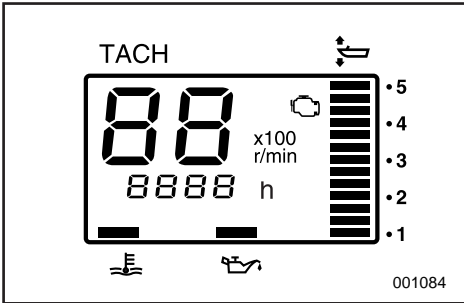
DIGITAL TACHOMETER

This gauge contains the tachometer, trim meter, hour meter, low oil pressure warning indicator, overheat warning indicator, and the engine trouble warning indicator.



- ① Tachometer
- ② Trim meter
- ③ Hour meter
- ④ Low oil pressure warning indicator
- ⑤ Overheat warning indicator
- ⑥ Engine trouble warning indicator
- ⑦ Set button
- ⑧ Mode button

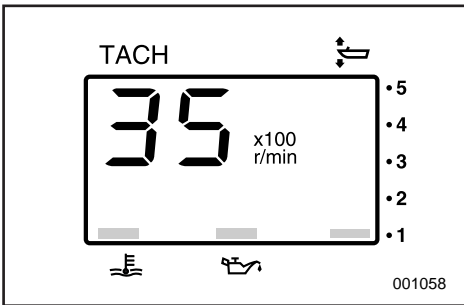
NOTE: _____
All segments of the display will light momentarily after the main switch is turned on and will return to normal thereafter.



EMU00136

Tachometer

This meter shows the engine speed.



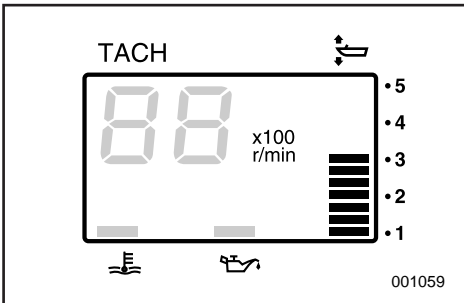
EMU01109

Trim Meter

This meter shows the trim angle of your outboard motor.

NOTE: _____

- Memorize the trim angles that work best for your boat under different conditions. Adjust the trim angle to the desired setting by operating the power trim and tilt switch.
- If the trim angle of your motor exceeds the trim operating range, the top segment on the trim meter display will start to blink.



FMU01616

COMPTE-TOURS NUMERIQUE

Ce compteur réunit le compte-tours, l'indicateur d'assiette, l'horamètre, l'indicateur d'avertissement de pression d'huile insuffisante, l'indicateur d'avertissement de surchauffe et l'indicateur d'avertissement de panne moteur.

- ① Compte-tours
- ② Indicateur d'assiette
- ③ Horamètre
- ④ Indicateur d'avertissement de pression d'huile insuffisante
- ⑤ Indicateur d'avertissement de surchauffe
- ⑥ Indicateur d'avertissement de panne moteur
- ⑦ Bouton de réglage
- ⑧ Bouton de mode

N.B.: _____

Tous les segments du compteur s'allument momentanément après que le contacteur principal est enclenché et reviennent ensuite à la normale.

FMU00136

Compte-tours

Ce compteur indique le régime du moteur.

FMU01109

Indicateur d'assiette

Cet indicateur donne l'angle d'assiette du bateau.

N.B.: _____

- Gardez en mémoire les angles d'assiette qui conviennent le mieux à votre bateau dans différentes conditions d'utilisation. Vous pouvez régler l'angle d'assiette à la valeur désirée en actionnant la commande d'assiette et de relevage assistés.
- Si l'angle d'assiette de votre moteur hors-bord dépasse l'angle d'assiette opérationnel, le segment supérieur de l'indicateur de jauge d'assiette se met à clignoter.

SMU01616

TACÓMETRO DIGITAL

Este calibrador contiene el tacómetro, el medidor de asiento, el contador de horas, el indicador de aviso de baja presión de aceite, el indicador de alarma de sobrecalentamiento y el indicador de alarma de averías en el motor.

- ① Tacómetro
- ② Medidor de asiento
- ③ Contador de horas
- ④ Indicador de aviso de baja presión de aceite
- ⑤ Indicador de alarma de sobrecalentamiento
- ⑥ Indicador de alarma de averías en el motor
- ⑦ Botón de ajuste
- ⑧ Botón de modo

NOTA: _____

Todos los segmentos de la pantalla se encenderán momentáneamente después de activar el interruptor principal; a continuación, volverán a su estado normal.

SMU00136

Tacómetro

Este medidor muestra la velocidad del motor.

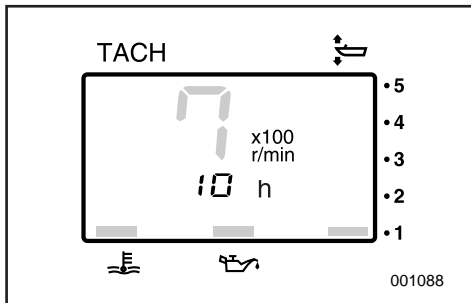
SMU01109

Medidor de asiento

Este medidor muestra el ángulo de asiento del motor fuera borda.

NOTA: _____

- Memorice los ángulos de asiento que mejor funcionan con su embarcación en distintas condiciones de navegación. Ajuste el ángulo de asiento a la posición deseada accionando el interruptor de asiento e inclinación asistidos.
- Si el ángulo de asiento del motor supera el margen de funcionamiento del asiento, empezará a destellar el bloque superior del indicador del medidor de asiento.



EMU01620

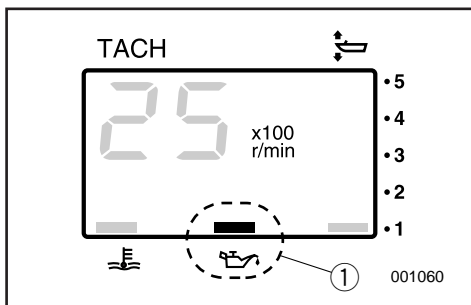
Hour Meter

This meter shows the number of hours the engine has been run. It can be set to show the total number of hours or the number of hours for the current trip. The display can also be turned on and off.

- Changing the display format
Pressing the MODE button changes the display format in the following circular pattern:
Total hours - Trip hours - Display off
- Resetting the trip hours
Simultaneously pressing the SET and MODE buttons for more than 1 second while the trip hours are displayed resets the trip counter to 0 (zero).

NOTE: _____

The total number of hours the engine has been run cannot be reset.



EMU01110

Low Oil Pressure Warning Indicator

If oil pressure drops too low, the warning indicator will start to blink. Refer to the section "LOW OIL PRESSURE WARNING" for details.

- ① Low oil pressure warning indicator

CAUTION: _____

- Do not operate the engine without oil. Serious engine damage will occur.
- The low oil pressure warning indicator does not indicate the oil level in the engine. Use the Oil Level Gauge to check the remaining oil quantity. (Refer to the section "CHECKING THE ENGINE OIL LEVEL" for details.)

FMU01620

Horamètre

Ce compteur indique le nombre d'heures de fonctionnement du moteur. Il peut être réglé pour indiquer le nombre total d'heures de fonctionnement ou le nombre d'heures de la navigation en cours. L'affichage peut également être activé/désactivé.

- **Changement du format d'affichage**
Appuyez sur la touche MODE pour changer le format d'affichage selon la séquence cyclique suivante :
Total d'heures - Totalisateur journalier - Affichage désactivé
- **Réinitialisation du nombre**
Appuyez simultanément sur les touches SET et MODE pendant au moins 1 seconde pendant que le totalisateur journalier est affiché pour réinitialiser le totalisateur journalier sur 0 (zéro).

N.B.:

Le nombre total d'heures de fonctionnement du moteur ne peut être réinitialisé.

FMU01110

Indicateur d'avertissement de pression d'huile insuffisante

Lorsque la pression d'huile chute, l'indicateur d'avertissement de pression d'huile insuffisante se met à clignoter.

Pour plus de détails, reportez-vous à la section "AVERTISSEMENT DE PRESSION D'HUILE INSUFFISANTE".

- ① Indicateur d'avertissement de pression d'huile insuffisante

ATTENTION:

- **Ne faites pas fonctionner le moteur sans huile, car vous risqueriez d'endommager gravement le moteur.**
- **L'indicateur d'avertissement de pression d'huile insuffisante n'indique pas le niveau d'huile dans le moteur. Pour vérifier la quantité d'huile restant le moteur, utilisez la jauge de niveau d'huile. (Pour plus de détails, voir la section "VERIFICATION DU NIVEAU D'HUILE MOTEUR").**

SMU01620

Contador de horas

Este contador muestra el número de horas que el motor ha estado funcionando. Puede configurarse para que muestre el número total de horas o el número de horas del viaje actual. Asimismo, la pantalla puede encenderse o apagarse.

- **Cambio del formato de la pantalla.**
Si pulsa el botón MODE, cambiará el formato de la pantalla siguiendo este esquema circular:
Horas totales - Horas de viaje - Pantalla apagada
- **Restablecer las horas de viaje**
Si pulsa simultáneamente los botones SET y MODE durante más de 1 segundo mientras se muestran las horas de viaje, el contador de viaje se restablece a 0 (cero).

NOTA:

El número total de horas que el motor ha estado en funcionamiento no puede restablecerse.

SMU01110

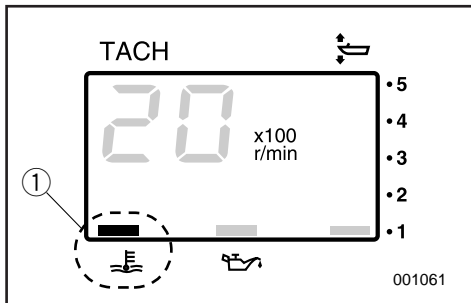
Indicador de aviso de baja presión de aceite

Si la presión del aceite desciende a un nivel demasiado bajo, empezará a parpadear el indicador de aviso. Consulte la sección "AVISO DE BAJA PRESIÓN DE ACEITE" para obtener detalles al respecto.

- ① Indicador de aviso de baja presión de aceite

PRECAUCION:

- **No utilice el motor sin aceite, ya que podrá dañarse gravemente.**
- **El indicador de aviso de baja presión de aceite no indica el nivel del aceite en el motor. Utilice el indicador de nivel de aceite para comprobar la cantidad de aceite que hay en el motor. (Consulte la sección "COMPROBACIÓN DEL NIVEL DE ACEITE DEL MOTOR" para obtener detalles al respecto.)**



EMU01553

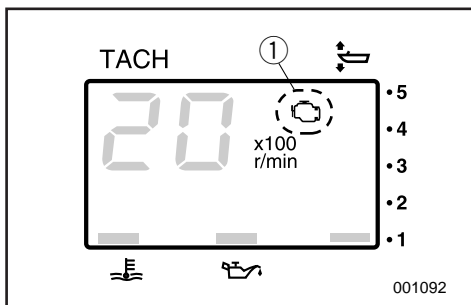
Overheat Warning Indicator

If the engine temperature rises too high, the warning indicator will start to blink. Refer to “OVERHEAT WARNING” for details.

① Overheat warning indicator

CAUTION:

Do not continue to operate the engine if a warning device has activated. If necessary, refer to the “TROUBLESHOOTING” section in this manual. Consult your dealer if the problem cannot be located and corrected.



EMU01619

Engine Trouble Warning Indicator

This indicator will blink when the engine malfunctions.

① Engine trouble warning indicator

CAUTION:

In such an event, the engine will not operate properly. Consult a Yamaha dealer immediately.

FMU01553

Indicateur d'avertissement de surchauffe

Si l'indicateur d'avertissement de surchauffe est activé lorsque la température du moteur est trop élevée. Voir la section "SYSTEME D'AVERTISSEMENT DE SURCHAUFFE".

- ① Indicateur d'avertissement de surchauffe

ATTENTION:

Cessez de faire fonctionner le moteur lorsqu'un dispositif d'avertissement est activé. Au besoin, voir la section "DEPANNAGE" du présent manuel. Consultez votre distributeur si vous ne parvenez pas à localiser le problème ni à y remédier.

SMU01553

Indicador de alarma de sobrecalentamiento

Si se eleva excesivamente la temperatura del motor, el indicadores de est empezará a parpadear. Consulte el apartado "SISTEMA DE ALARMA DE SOBRECALENTAMIENTO".

- ① Indicador de alarma de sobrecalentamiento

PRECAUCION:

No continúe utilizando el motor si se activa un dispositivo de alarma. Si es necesario, consulte el apartado "LOCALIZACION Y REPARACION DE AVERIAS" de este manual. Si no puede identificar y corregir el problema, póngase en contacto con su concesionario.

FMU01619

Indicateur d'avertissement de panne moteur

Cet indicateur se met à clignoter lorsque le moteur présente une défaillance.

- ① Indicateur d'avertissement de panne moteur

ATTENTION:

Le cas échéant, le moteur ne fonctionnera pas correctement. Consultez immédiatement un concessionnaire Yamaha.

SMU01619

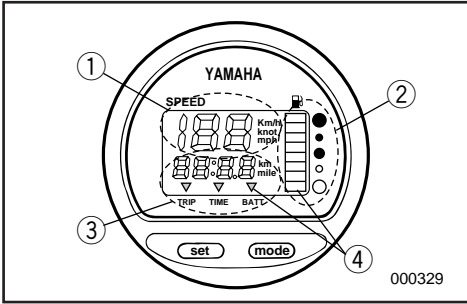
Indicador de alarma de averías en el motor

Este indicador parpadeará cuando el motor no funcione correctamente.

- ① Indicador de alarma de averías en el motor

PRECAUCION:

En ese caso, el motor no funcionará correctamente. Póngase en contacto inmediatamente con un concesionario Yamaha.



EMU00140

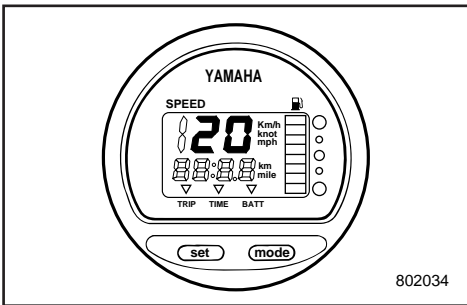
DIGITAL SPEEDOMETER

This meter contains the speedometer, fuel meter with warning, trip meter, clock and voltmeter with warning.

- ① Speedometer
- ② Fuel meter
- ③ Trip meter/clock/voltmeter
- ④ Warning indicator

NOTE:

After the main switch is first turned on, all portions of the meter come on as a check. After a few seconds, the meters will change to normal operation. Watch the meter when turning on the main switch to make sure all segments come on.



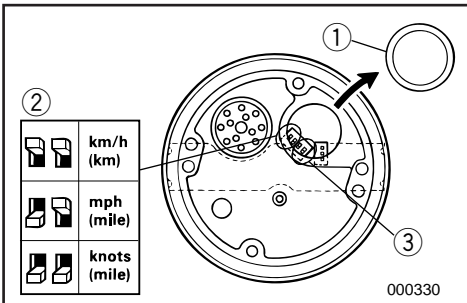
EMU00141

Speedometer

This meter shows the boat speed.

NOTE:

The speedometer displays km/h, mph, or knots, depending upon operator preference. Select the desired unit of measurement by setting the selector switch on the back of the meter. See the illustration for settings.



- ① Cap
- ② Selector switch (for speed unit)
- ③ Selector switch (for fuel sender)

FMU00140

TACHYMÈTRE NUMÉRIQUE

Ce compteur réunit le tachymètre, la jauge à carburant et son indicateur d'avertissement, le totalisateur journalier, la montre ainsi que le voltmètre et son indicateur d'avertissement.

- ① Tachymètre
- ② Jauge à carburant
- ③ Totalisateur journalier, montre, voltmètre
- ④ Indicateur d'avertissement

N.B.: _____

Lorsque le contacteur principal est actionné, tous les éléments du compteur sont soumis à un test de fonctionnement. Au bout de quelques secondes, les compteurs se mettent en position de fonctionnement normal. Observez le compteur lorsque vous actionnez le contacteur principal pour vous assurer que tous les segments s'allument.

FMU00141

Tachymètre

Ce compteur indique la vitesse du bateau.

N.B.: _____

Le tachymètre indique la vitesse en km/h, en mph ou en noeuds selon la préférence du pilote. Réglez l'unité de votre choix au moyen du sélecteur situé à l'arrière du compteur. Pour le réglage, reportez-vous à l'illustration.

- ① Capuchon
- ② Sélecteur (pour l'unité de mesure de la vitesse)
- ③ Sélecteur (pour le capteur de réservoir à carburant)

SMU00140

VELOCÍMETRO DIGITAL

Este medidor contiene el velocímetro, el indicador de nivel de combustible con alarma, el cuentakilómetros parcial, el reloj y un voltímetro con alarma.

- ① Velocímetro
- ② Indicador de nivel de combustible
- ③ Cuentakilómetros parcial/reloj/voltímetro
- ④ Indicador de aviso

NOTA: _____

Después de activar por primera vez el interruptor principal, se encienden todos los segmentos del medidor mientras se realiza una comprobación. Al cabo de unos segundos, los medidores empezarán a funcionar de la manera normal. Observe el medidor cuando active el interruptor principal para comprobar que se encienden todos los segmentos.

SMU00141

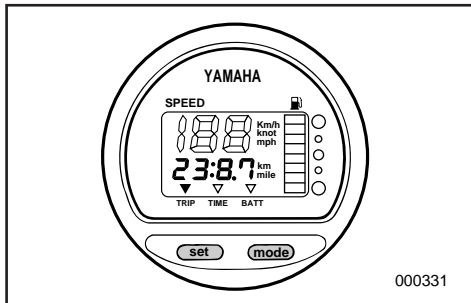
Velocímetro

Este medidor indica la velocidad de la embarcación.

NOTA: _____

El velocímetro muestra la velocidad en kilómetros por hora, millas por hora o nudos, dependiendo de la preferencia del operador. Seleccione la unidad de medida deseada ajustando el selector situado en la parte posterior del medidor. Consulte el procedimiento de ajuste en la figura.

- ① Tapa
- ② Selector (para unidad de velocidad)
- ③ Selector (para el dispositivo de envío de combustible)



EMU01274

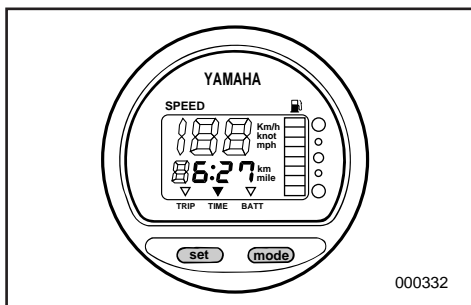
Trip Meter

This meter displays the distance the boat has traveled since the meter was last reset.

Repeatedly push and release the “mode” button until the indicator on the face of the meter points to “TRIP”. To reset the trip meter to “0”, press the “set” and “mode” button together.

NOTE:

- The trip distance is shown in kilometers or miles depending upon the unit of measurement selected for the speedometer.
- The trip distance is kept in memory by battery power. The stored data will be lost if the battery is disconnected.



EMU01275

Clock

This meter shows the current time.

Repeatedly push and release the “mode” button until the indicator on the face of the meter points to “TIME.” To set the clock, be sure the meter is in the “TIME” mode. Press the “set” button; the hour display will begin blinking. Press the “mode” button until the desired hour is displayed. Press the “set” button again, the minute display will begin blinking. Press the “mode” button until the desired minute is displayed. Press the “set” button again to start the clock.

NOTE:

The clock operates on battery power. Disconnecting the battery will stop the clock. Reset the clock after connecting the battery.

FMU01274

Totalisateur journalier

Ce compteur affiche la distance parcourue par le bateau depuis la dernière remise à zéro du compteur. Appuyez et relâchez plusieurs fois de suite la touche "mode" jusqu'à ce que l'indicateur à l'avant du compteur se place en regard de "TRIP". Pour remettre le totalisateur journalier à "0", appuyez simultanément sur les touches "set" et "mode".

N.B.: _____

- La distance parcourue est affichée en kilomètres ou en milles en fonction de l'unité de mesure sélectionnée pour le tachymètre.
- La distance parcourue est conservée en mémoire grâce à une alimentation sur pile. Les données mémorisées sont perdues si la pile est déconnectée.

SMU01274

Cuentakilómetros parcial

Este medidor muestra la distancia recorrida por la embarcación desde la última vez que se puso a cero el contador. Pulse y suelte repetidamente el botón "mode" hasta que el indicador del medidor quede señalando a "TRIP". Para poner a cero el cuentakilómetros parcial, pulse al mismo tiempo los botones "set" y "mode".

NOTA: _____

- La distancia recorrida aparece en kilómetros o millas, dependiendo de la unidad de medida seleccionada para el velocímetro.
- La distancia recorrida se conserva en la memoria alimentada por la batería. Los datos almacenados se perderán si se desconecta la batería.

FMU01275

Montre

Ce compteur indique l'heure. Appuyez et relâchez la touche "mode" jusqu'à ce que l'indicateur à l'avant du compteur indique "TIME". Avant de régler l'heure, assurez-vous que le compteur se trouve en mode "TIME". Appuyez sur la touche "set"; l'affichage de l'heure se met à clignoter. Appuyez sur la touche "mode" jusqu'à ce que l'heure réelle apparaisse. Appuyez de nouveau sur la touche "set"; l'affichage des minutes se met à clignoter. Appuyez sur la touche "mode" jusqu'à ce que les minutes réelles apparaissent. Appuyez de nouveau sur la touche "set" pour activer la montre.

N.B.: _____

La montre fonctionne grâce à une alimentation sur pile.

La déconnexion de la pile entraîne l'arrêt de la montre. Régler à nouveau la montre après avoir reconnecté la pile.

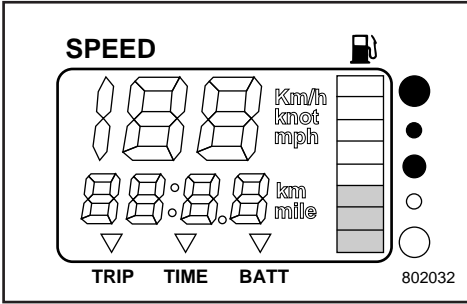
SMU01275

Reloj

Este medidor indica la hora. Pulse y suelte repetidamente el botón "mode" hasta que el indicador del medidor quede señalando a "TIME". Para poner en hora el reloj, asegúrese de que el medidor se encuentre en la modalidad "TIME". Pulse el botón "set"; empezará a parpadear la indicación de las horas. Pulse el botón "mode" hasta que aparezca la hora deseada. Vuelva a pulsar el botón "set"; empezará a parpadear la indicación de los minutos. Pulse el botón "mode" hasta que aparezcan los minutos deseados. Vuelva a pulsar el botón "set" para poner en marcha el reloj.

NOTA: _____

El reloj funciona con la corriente que aporta la batería. Si se desconecta la batería, se detendrá el reloj. Ponga el reloj en hora después de conectar la batería.



EMU00144

Fuel meter

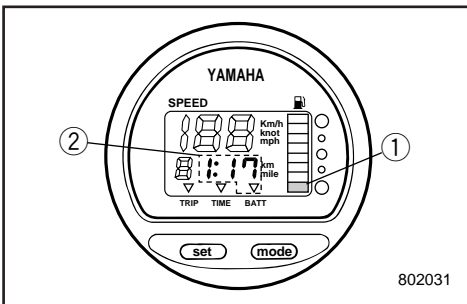
The fuel level is displayed by eight segments. When all segments are showing, the fuel is full.

CAUTION: _____

The Yamaha fuel tank sensor is different from a conventional-type sensor. A wrong setting of the selector switch on the meter will give incorrect readings. Consult Yamaha dealer for correct setting.

NOTE: _____

The fuel reading can be affected by the position of the sensor in the fuel tank and the attitude of the boat in the water. Operation with bow-up trim or continuous turning can give false readings.



EMU00145

Warning indicator

- Fuel warning

If the fuel level decreases to one segment the fuel level warning segment ① begins blinking.

- Low battery voltage warning

If battery voltage drops, the display ② will be automatically turned on and it begins blinking.

CAUTION: _____

Do not continue to operate the engine if a warning device has activated. Refer to the TROUBLESHOOTING section in this manual. Consult a Yamaha dealer if the problem cannot be located and corrected.

FMU00144

Jauge à carburant

La jauge à carburant comporte huit segments. Le réservoir est plein lorsque tous les segments sont allumés.

ATTENTION:

Le capteur de réservoir à carburant Yamaha est différent des capteurs de type classique. Un réglage incorrect du sélecteur du compteur donnera des valeurs incorrectes. Consultez votre distributeur Yamaha pour un réglage correct.

N.B.:

L'indication du niveau de carburant peut varier en fonction de la position du capteur dans le réservoir à carburant de même que par la position du bateau. Ainsi, une correction d'assiette supérieure ou des virages continuels entraîneront l'affichage de valeurs erronées.

FMU00145

Indicateurs d'avertissement**• Carburant**

Si le niveau de carburant baisse jusqu'au dernier segment, le segment ① d'avertissement de niveau de carburant clignote.

• Tension de la batterie

Si la tension de la batterie baisse, l'indicateur ② est automatiquement activé et clignote.

ATTENTION:

Cessez de faire fonctionner le moteur lorsque qu'un indicateur d'avertissement est activé. Voir la section DEPANNAGE du présent manuel. Consultez votre distributeur Yamaha si vous ne parvenez pas à localiser le problème ni à y remédier.

SMU00144

Indicador de nivel de combustible

El nivel de combustible aparece representado por ocho segmentos. Cuando aparecen todos los segmentos, el depósito de combustible está lleno.

PRECAUCION:

El sensor Yamaha del depósito de combustible es distinto de un sensor convencional. Un ajuste incorrecto del selector del medidor aportará lecturas incorrectas. Consulte a su concesionario Yamaha si desea información sobre el ajuste correcto.

NOTA:

La lectura del nivel de combustible puede verse afectada por la posición del sensor en el depósito de combustible y por la altura de la embarcación en el agua. Si se navega con la proa subida o si se realizan virajes continuos, las lecturas podrán ser incorrectas.

SMU00145

Alarmas**• Nivel de combustible**

Si el nivel de combustible desciende a un segmento, empezará a parpadear el segmento de alarma de nivel ① de combustible.

• Tensión de la batería

Si desciende la tensión de la batería, se encenderá automáticamente el indicador ② y empezará a parpadear.

PRECAUCION:

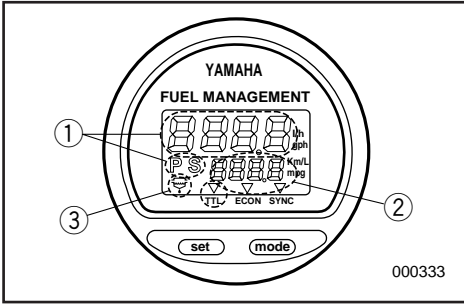
No continúe utilizando el motor si se activa un dispositivo de alarma. Si es necesario, consulte el apartado "LOCALIZACION Y REPARACION DE AVERIAS" de este manual. Si no puede identificar y corregir el problema, póngase en contacto con su concesionario Yamaha.



EMU00146

FUEL MANAGEMENT METER Optional Equipment

The meter contains the fuel flow meter, fuel consumption meter, fuel economy meter, twin engine speed synchronizer, water separator warning indicator.

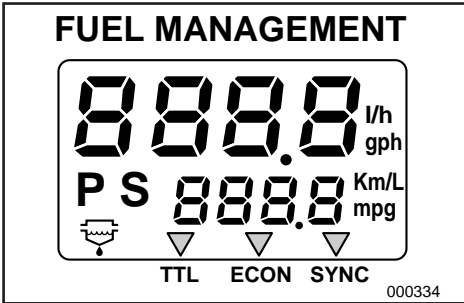


000333

- ① Fuel flow meter
- ② Fuel consumption / Fuel economy meter / Twin engine speed synchronizer
- ③ Water separator warning indicator (Operates only if the sensor has been installed.)

NOTE: _____

After the main switch is first turned on, all portions of the meter come on as a check. After a few seconds, the meters will change to normal operation. Watch the meter when turning on the main switch to make sure all segments come on.



000334

EMU00147

Fuel Flow Meter

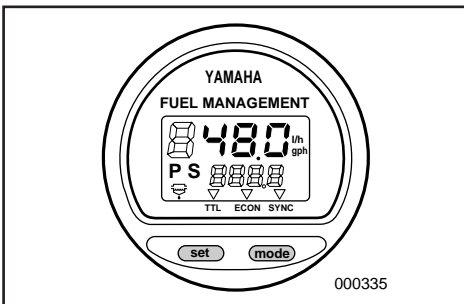
The meter displays fuel flow within one hour, at the rate of current engine operation.

If twin engines are installed on your boat, the meter will display total fuel flow of Port and Starboard side engine. It also displays PS indication at the same time.

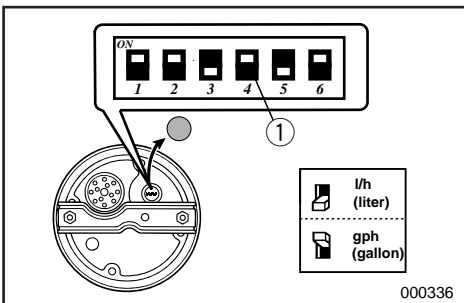
By pressing "set" button, the meter will display fuel flow of starboard side engine and S indication.

By pressing "set" button again, the meter will display fuel flow of port side engine and P indication.

By pressing "set" button again, the meter will display total fuel flow.



000335



000336

FMU00146

COMPTEUR DE GESTION DU CARBURANT

En option

L'économètre se compose d'un indicateur de débit de carburant, d'un économètre, d'un synchroniseur de régime double moteur et d'un indicateur d'avertissement de séparateur d'eau.

- ① Indicateur de débit de carburant
- ② Compteur de consommation de carburant / économètre / synchroniseur de régime double moteur
- ③ Indicateur d'avertissement de séparateur d'eau (Fonctionne uniquement si le capteur a été installé.)

N.B.:

Lorsque le contacteur principal est actionné, tous les éléments du compteur sont activés pour un test. Après quelques secondes, le compteur passe en mode de fonctionnement normal. Observez le compteur au moment où vous actionnez le contacteur principal de façon à vérifier si tous les segments s'allument.

FMU00147

Indicateur de débit de carburant

Cet indicateur affiche le débit de carburant horaire suivant le régime actuel du moteur.

Si votre bateau est équipé de deux moteurs, l'indicateur affiche le débit total de carburant pour les moteurs bâbord et tribord. Il affiche également l'indication PS.

En appuyant sur la touche "set", l'indicateur affiche le débit pour le moteur tribord et l'indication S.

En appuyant à nouveau sur la touche "set", l'indicateur affiche le débit pour le moteur bâbord et l'indication P.

Une nouvelle pression sur la touche fait afficher le débit total de carburant.

SMU00146

MEDIDOR DE GESTION DE COMBUSTIBLE

Equipo opcional

El medidor contiene el contador de caudal de combustible, el contador de consumo total de combustible, el contador de consumo por volumen de combustible, el sincronizador de velocidad para dos motores y el indicador de aviso del separador de agua.

- ① Contador de caudal de combustible
- ② Contador de consumo total de combustible/consumo por volumen de combustible y sincronizador de velocidad para dos motores
- ③ Indicador de aviso del separador de agua (sólo funcionará si se ha instalado el sensor)

NOTA:

Después de situar el interruptor principal en la posición de encendido, se iluminan todos los segmentos del medidor al realizarse una comprobación. Al cabo de unos segundos, los contadores empezarán a funcionar normalmente. Observe el medidor cuando sitúe el interruptor principal en la posición de encendido para comprobar que se iluminan todos los segmentos.

SMU00147

Contador de caudal de combustible

Este contador muestra el caudal de combustible durante un periodo de una hora, al régimen correspondiente al funcionamiento del motor en ese momento.

Si en la embarcación hay instalados dos motores fuera borda, el contador mostrará el caudal total de combustible de los motores de babor y de estribor. Al mismo tiempo mostrará la indicación PS.

Si se pulsa el botón "set", el contador mostrará el caudal de combustible del motor de estribor junto con la indicación "S".

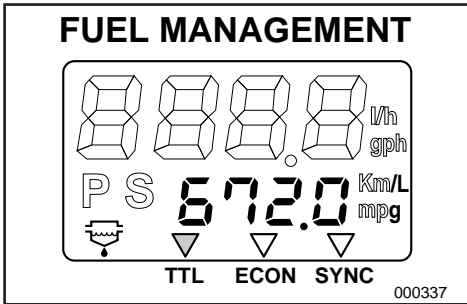
Si se vuelve a pulsar el botón "set", el contador mostrará el caudal de combustible del motor de babor junto con la indicación "P".

Si se pulsa nuevamente el botón "set", el contador mostrará el caudal total de combustible.



NOTE: _____

- The meter displays gallon/hour and liter depending upon operator preference. Select the desired unit of measurement by setting the selector switch ① on the back of the meter during installation.
- Fuel consumption meter and Fuel economy meter will indicate same unit of measurement.

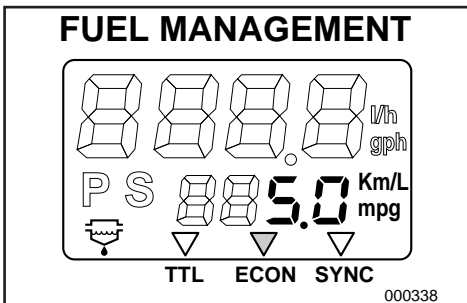


EMU01276

Fuel Consumption Meter

This meter displays the total amount of fuel consumed since the meter was last reset.

Repeatedly push and release the “mode” button until the indicator on the face of the meter points to total (“TTL”). To reset the total fuel consumption to “0”, press the “set” and “mode” buttons together.



EMU01277

Fuel Economy

This meter displays the distance per liter or gallon when cruising for reference use by the operator.

Repeatedly push and release the “mode” button until the indicator on the face of the meter points to “ECON.”

NOTE: _____

If twin engines are installed on your boat, the meter will display only the total fuel economy of both engines.

N.B.: _____

- Le compteur affiche des litres/heure ou des gallons suivant les préférences de l'opérateur. Sélectionnez l'unité de mesure de votre choix au moment de l'installation à l'aide du sélecteur ① situé à l'arrière du compteur.
- L'indicateur de consommation de carburant et l'économètre affichent les mêmes unités de mesure.

FMU01276

Indicateur de consommation de carburant

Ce compteur indique la quantité totale de carburant consommé depuis la dernière remise à zéro du compteur. Appuyez et relâchez plusieurs fois de suite la touche "mode" jusqu'à ce que l'indicateur à l'avant du compteur se place en regard de "TTL" (total). Pour remettre la consommation totale de carburant à "0", appuyez simultanément sur les touches "set" et "mode".

FMU01277

Economètre

Ce compteur indique la distance parcourue par litre ou gallon de carburant à titre d'information pour l'opérateur. Appuyez et relâchez plusieurs fois de suite la touche "mode" jusqu'à ce que l'indicateur à l'avant du compteur se place en regard de "ECON.".

N.B.: _____

Si votre bateau est équipé de deux moteurs, l'indicateur affiche uniquement le rapport d'économie total pour les deux moteurs.

NOTA: _____

- El contador muestra el caudal en galones por hora o en litros, dependiendo de la preferencia del operador. Seleccione la unidad de medida deseada durante la instalación utilizando el selector ① situado en la parte posterior del contador.
- El contador de consumo total de combustible y el contador de consumo por volumen de combustible indicarán la misma unidad de medida.

SMU01276

Contador de consumo total de combustible

Este contador muestra la cantidad total de combustible consumido desde la última vez que se puso a cero el contador. Pulse y suelte repetidamente el botón "mode" hasta que el indicador del contador quede señalando a "TTL" (total). Para poner a cero el consumo total de combustible, pulse al mismo tiempo los botones "set" y "mode".

SMU01277

Contador de consumo por volumen de combustible

Este contador muestra la distancia por litro o galón para fines de referencia durante la navegación. Pulse y suelte repetidamente el botón "mode" hasta que el indicador del contador quede señalando a "ECON.".

NOTA: _____

Si en la embarcación hay instalados dos motores, el contador sólo mostrará el consumo total de combustible de ambos motores.



NOTE: _____

- Fuel consumption varies greatly with boat design, weight, propeller used, engine trim angle, sea conditions (including wind), and throttle position. Fuel consumption also varies slightly with the type of water (salt, fresh, and contaminate levels), air temperature and humidity, cleanliness of the boat bottom, engine mounting height, skill of the operator, and individual gasoline formulation (winter or summer fuel and amount of additives).
 - The Yamaha digital speedometer and fuel management meter calculates speed, miles traveled, and fuel economy by water movement at the stern of the boat. This distance can vary greatly from the actual distance traveled because of water currents, sea swells, and the condition of the water speed sensor (partially plugged or damaged).
 - Individual engines may slightly vary in their fuel consumption due to manufacturing variations. These variations can be even greater if the engines are of different year models. In addition, variations in propellers, even of the same basic dimensions of the same design, can also cause a slight variation in fuel consumption.
-

N.B.: _____

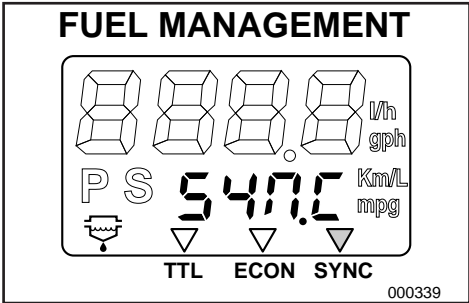
- La consommation de carburant varie fortement suivant le modèle du bateau, son poids, l'hélice utilisée, l'angle d'assiette du moteur, l'état de la mer (y compris le vent) et la position de l'accélérateur.

La consommation de carburant varie également, mais dans une moindre mesure, suivant le type de l'eau (eau de mer, eau douce et niveaux de pollution), la température et l'humidité de l'air, l'état de propreté de la coque du bateau ainsi que suivant la formulation du carburant utilisé (carburant d'été ou d'hiver et quantité d'additifs).

- L'indicateur de vitesse numérique Yamaha et le compteur de gestion du carburant calculent la vitesse, les miles parcourus et le rapport d'économie aux mouvements de l'eau à l'étrave du bateau. La distance affichée peut différer sensiblement de la distance réellement parcourue en raison des courants, de l'état de la mer et de l'état du capteur de vitesse (partiellement débranché ou endommagé).
- Certains moteurs peuvent présenter de légères différences de consommation de carburant en fonction de différences de fabrication. Ces variations peuvent être d'autant plus importantes que les moteurs n'ont pas été construits la même année. Par ailleurs, des variations de l'hélice, même de dimensions de base identiques ou du même modèle, peuvent également entraîner des variations de la consommation de carburant.

NOTA: _____

- El consumo de combustible varía considerablemente dependiendo del diseño de la embarcación, de su peso, del tipo de hélice utilizada, del ángulo de asiento del motor, del estado del mar (incluido el viento) y de la posición del acelerador. El consumo de combustible también varía ligeramente dependiendo del tipo de agua (salada, dulce y niveles de contaminación), de la temperatura y la humedad del aire, del grado de limpieza del fondo de la embarcación, de la altura de instalación del motor, de la pericia del operador y de la formulación de la gasolina (combustible para invierno o verano y cantidad de aditivos utilizados).
- El velocímetro digital Yamaha y el medidor de gestión de combustible calculan la velocidad, las millas navegadas y el consumo por volumen de combustible de acuerdo con el movimiento del agua en la popa de la embarcación. La distancia calculada puede variar considerablemente con respecto a la distancia real recorrida debido a las corrientes de agua, al oleaje del mar y al estado del sensor de velocidad del agua (parcialmente obstruido o dañado).
- El consumo de combustible de los distintos motores puede variar ligeramente a consecuencia de las variaciones de los fabricantes. Estas variaciones pueden ser aún mayores si los motores corresponden a modelos de años distintos. Además, las variaciones existentes entre una hélice y otra, aunque tengan las mismas dimensiones y el mismo diseño, también pueden provocar una ligera variación en el consumo de combustible.

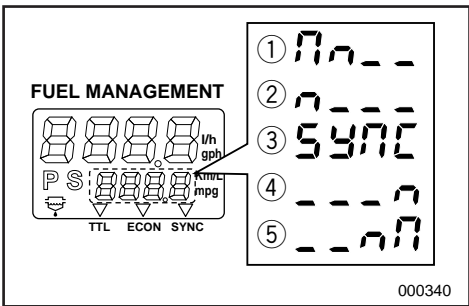


EMU01278

Twin Engine Speed Synchronizer

This meter displays the difference in engine speed (r/min) between the Port and Starboard engines for reference purposes when synchronizing the two engines' speeds.

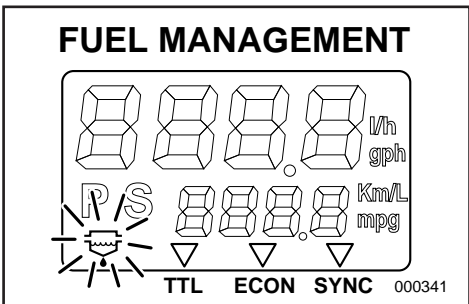
Repeatedly push and release the "mode" button until the indicator on the face of the meter points to "SYNC".



- ① Port side engine speed is higher
- ② Port side engine speed is slightly higher
- ③ Engine speed is synchronized evenly between Port and Starboard side engines
- ④ Starboard side engine speed is slightly higher
- ⑤ Starboard side engine speed is higher

NOTE: _____

If the two engines' speeds are not synchronized while cruising, they can be synchronized by adjusting trim angle or throttle.



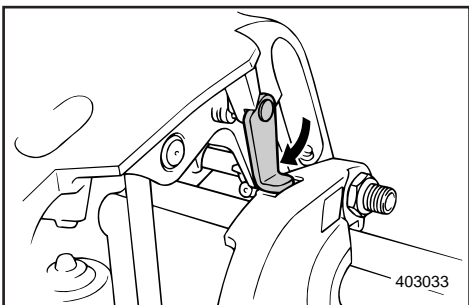
EMU01207

Water Separator Warning Indicator

If the water which has been separated from fuel in the water trap exceeds a specific volume, the indicator will blink showing the need for water to be drained.

NOTE: _____

This indicator only operates when a water separator sensor is equipped.



EMU00157

TILT SUPPORT LEVER

To keep the outboard motor in the tilted-up position, lock the tilt support lever to the clamp bracket.

FMU01278

Synchroniseur de régime double moteur

Ce compteur indique la différence de régime (tr/min) entre les moteurs bâbord et tribord en vue du réglage de la synchronisation du régime des deux moteurs. Appuyez et relâchez plusieurs fois de suite la touche "mode" jusqu'à ce que l'indicateur à l'avant du compteur se place en regard de "SYNC".

- ① Le régime du moteur bâbord est plus élevé.
- ② Le régime du moteur bâbord est légèrement plus élevé.
- ③ Le régime des moteurs bâbord et tribord est uniformément synchronisé.
- ④ Le régime du moteur tribord est légèrement plus élevé.
- ⑤ Le régime du moteur tribord est plus élevé.

N.B.: _____

Si le régime des deux moteurs n'est pas synchronisé lorsque vous naviguez, vous pouvez les synchroniser en réglant l'angle d'assiette ou l'accélérateur.

FMU01207

Indicateur d'avertissement de séparateur d'eau

Si l'eau qui a été séparée du carburant dans le siphon dépasse un volume déterminé, l'indicateur clignote pour signaler qu'il est nécessaire de purger l'eau.

N.B.: _____

Cet indicateur fonctionne uniquement si un capteur de séparateur d'eau a été installé.

FMU00157

**LEVIER DE SUPPORT
D'INCLINAISON**

Pour maintenir le moteur hors-bord en position relevée, verrouillez le levier de support d'inclinaison situé sur le support de bridage.

SMU01278

Sincronizador de velocidad para dos motores

Este contador muestra la diferencia en la velocidad de motor (rpm) entre los motores de babor y estribor para fines de referencia al sincronizar las velocidades de ambos motores. Pulse y suelte repetidamente el botón "mode" hasta que el indicador del contador quede señalando a "SYNC".

- ① La velocidad del motor del lado de babor es mayor
- ② La velocidad del motor del lado de babor es ligeramente mayor
- ③ La velocidad de los motores está sincronizada por igual entre los motores de babor y de estribor
- ④ La velocidad del motor del lado de estribor es ligeramente mayor
- ⑤ La velocidad del motor del lado de estribor es mayor

NOTA: _____

Si las velocidades de los dos motores no están sincronizadas durante la navegación, podrán sincronizarse ajustando el ángulo de asiento o el acelerador.

SMU01207

Indicador de aviso del separador de agua

Si el agua que se ha separado del combustible en el colector de agua supera un determinado volumen, el indicador parpadeará para mostrar que es necesario drenar el agua.

NOTA: _____

Este indicador sólo funcionará si el motor está equipado con un sensor de separador de agua.

SMU00157

**PALANCA DE SOPORTE DE LA
INCLINACIÓN**

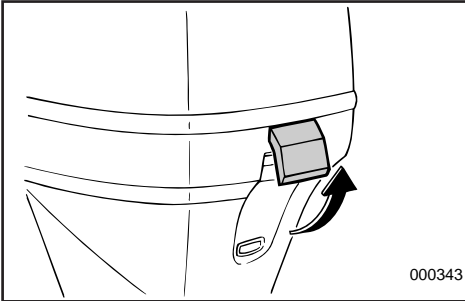
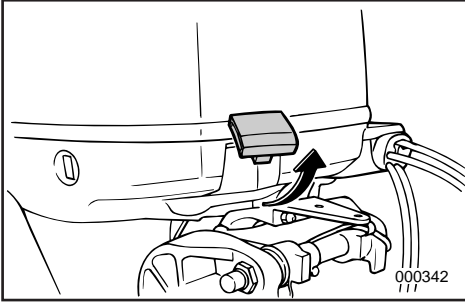
Para mantener el motor fuera borda en la posición de inclinación ascendente, bloquee la palanca de soporte de la inclinación en la abrazadera de sujeción.



EMU00163

TOP COWLING LOCK LEVERS

To remove the engine top cowling, pull up the front and rear lock levers. Then lift off the cowling. When replacing the cowling, check to be sure it fits properly in the rubber seal. Then lock the cowling again by moving the levers downward.



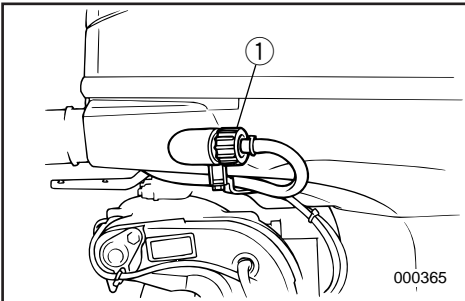
EMU01146

FLUSHING DEVICE

This device ① is used to clean the cooling water passages of the motor using a garden hose and tap water.

NOTE: _____

Refer to “Cleaning Cooling-water Passages” in Chapter 4 for instructions on usage.



FMU00163

LEVIERS DE VERROUILLAGE DU CAPOT

Pour déposer le capot supérieur du moteur, tirez les leviers de verrouillage avant et arrière vers le haut. Soulevez ensuite le capot pour l'enlever. Lors du remontage du capot, veillez à ce qu'il s'adapte correctement sur le joint en caoutchouc. Fixez à nouveau le capot en repoussant les leviers vers le bas.

SMU00163

PALANCAS DE BLOQUEO DE LA CUBIERTA SPERIOR

Para retirar la cubierta superior del motor, tire hacia arriba de las palancas de bloqueo delantera y posterior. A continuación, levante la cubierta. Cuando vuelva a colocar la cubierta, asegúrese de que encaja correctamente en la junta de caucho. Seguidamente, vuelva a bloquear la cubierta empujando las palancas hacia abajo.

FMU01146

RACCORD DE NETTOYAGE

Ce raccord ① est utilisé pour le nettoyage des conduits d'eau de refroidissement du moteur au moyen d'un flexible de jardin et d'un robinet d'eau de distribution.

N.B.: _____

Reportez-vous à la section "Nettoyage des conduits d'eau de refroidissement" dans le chapitre 4 pour les instructions d'utilisation.

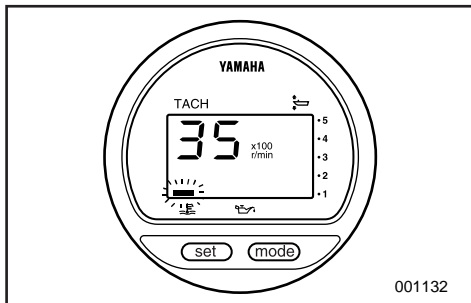
SMU01146

DISPOSITIVO DE LAVADO

Este dispositivo ① se emplea para limpiar los conductos del agua de refrigeración del motor utilizando una manguera de jardín acoplada a un grifo.

NOTA: _____

Véanse las instrucciones de uso en la sección "Limpieza de los conductos del agua de refrigeración" en el Capítulo 4.



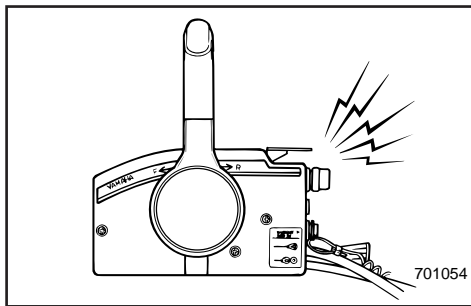
001132

EMU00169

WARNING SYSTEM

CAUTION:

Do not continue to operate the engine if the warning device has activated. Consult your Yamaha dealer if the problem cannot be located and corrected.



701054

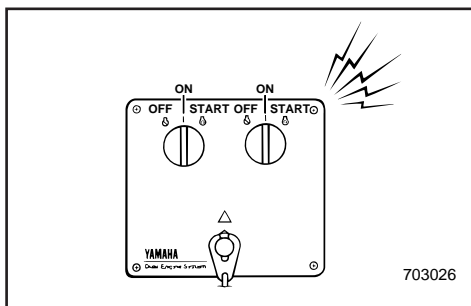
EMU00171*

OVERHEAT WARNING

This engine has an overheat warning device. If the engine temperature rises too high, the warning device will activate.

(○); Included (–); N/A

Warning device activation	Tiller control model	Remote control model
The engine speed will automatically decrease to about 2,000–3,500 r/min.	/	○
The overheat warning indicator will come on.	/	○
The buzzer will sound.	/	○

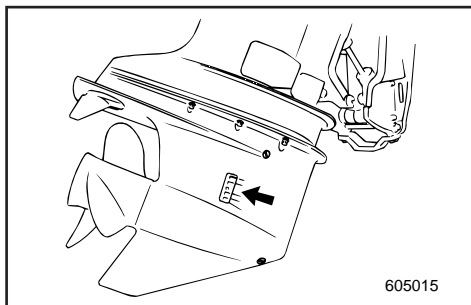


703026

If the warning system has been activated, stop the engine and check the water inlet for clogging.

NOTE:

In case of dual engine drive; Should the overheat warning system of one engine operate, it slows down and the buzzer sounds. This will cause the other engine to slow down and the buzzer to sound. For the other engine, the warning system can be released by shifting the remote control lever into the neutral.



605015

FMU00169

SYSTEME D'AVERTISSEMENT

ATTENTION:

Cessez de solliciter le moteur lorsque le dispositif d'avertissement est activé. Prenez contact avec votre distributeur Yamaha si vous ne parvenez pas à localiser et à résoudre le problème.

FMU00171*

AVERTISSEMENT DE SURCHAUFFE

Ce moteur est équipé d'un dispositif d'avertissement de surchauffe. Le dispositif d'avertissement de surchauffe est activé lorsque la température du moteur est trop élevée.

(○): inclus (—): non disponible

Activation du système d'avertissement	Modèle à commande par barre franche	Modèle à commande à distance
Le régime du moteur est automatiquement réduit à environ 2.000–3.500 tr/min.	/	○
L'indicateur d'avertissement de surchauffe s'allume.	/	○
Le vibreur est activé.	/	○

Lorsque le système d'avertissement est activé, stoppez le moteur et vérifiez si l'arrivée d'eau n'est pas obstruée.

N.B.:

Double installation moteur : Si le système d'avertissement de surchauffe de l'un des moteurs est activé, il ralentira et le vibreur sera activé. Cela entraînera une baisse du régime de l'autre moteur et l'activation du vibreur. Pour l'autre moteur, le système d'avertissement peut être désactivé en plaçant le levier de commande à distance au point mort.

SMU00169

SISTEMA DE ALARMA

PRECAUCION:

No continúe utilizando el motor si se activa un dispositivo de alarma. Si no puede identificar y corregir el problema, póngase en contacto con su concesionario Yamaha.

SMU00171*

ALARMA DE SOBRECALENTAMIENTO

Este motor dispone de un dispositivo de alarma de sobrecalentamiento. Si se eleva excesivamente la temperatura del motor, se activará el dispositivo de alarma.

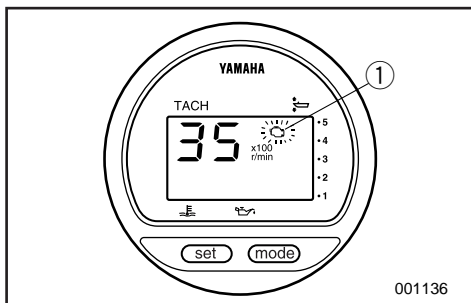
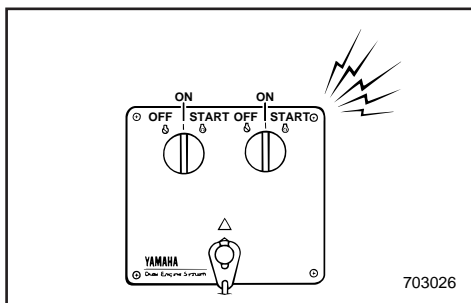
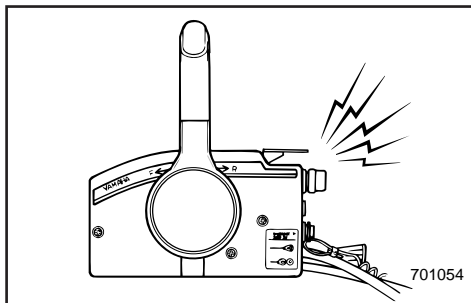
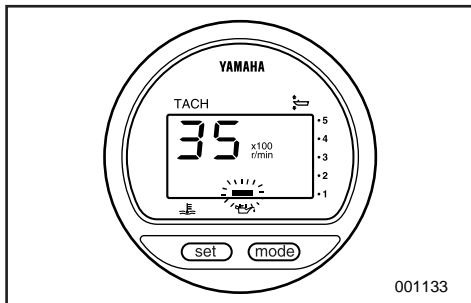
(○): Incluido (—): No disponible

Activación del dispositivo de aviso	Modelo provisto de control de caña de timón	Modelo provisto de control remoto
La velocidad del motor se reducirá automáticamente hasta aproximadamente 2.000–3.500 rpm.	/	○
Se encenderá el indicador de aviso de sobrecalentamiento.	/	○
Se emitirá una señal acústica.	/	○

Si se activa el sistema de alarma, pare el motor y compruebe si está obstruida la entrada de agua.

NOTA:

Quando se navega con dos motores instalados: si se activa el sistema de alarma de sobrecalentamiento de uno de los motores, se reducirá su velocidad y se activará la bocina. Esto provocará la desaceleración del otro motor y la activación de su bocina. El sistema de alarma del otro motor se puede desactivar cambiando la palanca de control remoto a la posición de punto muerto.



EMU00173*

LOW OIL PRESSURE WARNING

If oil pressure drops too low, the warning device will activate.

(○); Included (-); N/A

Activation of warning device	Tiller control model	Remote control model
Engine speed will automatically decrease to about 2,000–3,500 r/min.	/	○
The low oil pressure warning indicator will come on.	/	○
The buzzer will sound.	/	○

If the warning system has been activated, stop the engine as soon as it is safe to do so. Check oil level and add oil as needed. If the oil level is correct, consult your Yamaha dealer.

CAUTION: _____
Do not continue to run the engine if the low oil pressure lamp is “ON”. Serious engine damage may occur.

EMU01622

ENGINE TROUBLE WARNING

When an engine malfunction is detected, the engine trouble warning indicator will blink. In such an event, the engine will not operate properly. Consult a Yamaha dealer immediately.

① Engine trouble warning indicator

FMU00173*

AVERTISSEMENT DE PRESSION D'HUILE INSUFFISANTE

Si la pression d'huile tombe à un niveau insuffisant, le système d'avertissement est activé.

(○): inclus (—): non disponible

Activation du système d'avertissement	Modèle à commande par barre franche	Modèle à commande à distance
Le régime du moteur est automatiquement réduit à environ 2.000–3.500 tr/min.	/	○
L'indicateur d'avertissement de pression d'huile insuffisante est activé.	/	○
Le vibreur est activé.	/	○

Si le système d'avertissement a été activé, arrêtez le moteur aussi vite que votre sécurité le permet. Vérifiez le niveau d'huile et faites l'appoint si nécessaire. Si le niveau d'huile est correct, consultez votre concessionnaire Yamaha.

ATTENTION:

Ne continuez pas à faire fonctionner le moteur lorsque le témoin d'avertissement de pression d'huile est activé ("ON").

Il pourrait en résulter de graves dégâts au moteur.

FMU01622

AVERTISSEMENT DE PANNE MOTEUR

Lorsqu'une défaillance moteur est détectée, l'indicateur d'avertissement de panne moteur se met à clignoter. Le cas échéant, le moteur ne fonctionnera pas correctement. Consultez immédiatement un concessionnaire Yamaha.

① Indicateur d'avertissement de panne moteur

SMU00173*

AVISO DE BAJO NIVEL DE PRESIÓN DEL ACEITE

Si el nivel de presión del aceite desciende excesivamente, se activará el dispositivo de aviso.

(○): Incluido (—): No disponible

Activación del dispositivo de aviso	Modelo provisto de control de caña de timón	Modelo provisto de control remoto
La velocidad del motor se reducirá automáticamente hasta aproximadamente 2.000–3.500 rpm.	/	○
Se encenderá el indicador de aviso de baja presión de aceite.	/	○
Se emitirá una señal acústica.	/	○

Si se ha activado el sistema de aviso, detenga el motor tan pronto como pueda hacerlo de forma segura. Compruebe el nivel de presión del aceite y, si es necesario, añada aceite. Si el nivel de aceite es correcto, póngase en contacto con su concesionario Yamaha.

PRECAUCION:

No continúe navegando con el motor en marcha si el indicador de bajo nivel de presión del aceite está en la posición "ON".

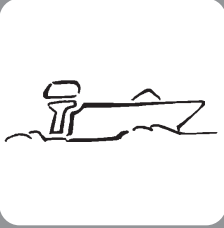
De lo contrario, el motor podría sufrir graves daños.

SMU01622

SISTEMA DE ALARMA DE AVERÍAS EN EL MOTOR

Quando se detecta un mal funcionamiento del motor, empezará a parpadear el indicador de alarma de averías en el motor. En ese caso, el motor no funcionará correctamente. Póngase en contacto inmediatamente con un concesionario de Yamaha

① Indicador de alarma de averías en el motor



EMU00174

Chapter 3

OPERATION

INSTALLATION	3-1
Mounting the outboard motor	3-2
BREAKING IN (RUNNING IN) ENGINE	3-4
PRE-OPERATION CHECKS	3-5
Checking the engine oil level	3-7
Filling fuel	3-7
STARTING ENGINE	3-8
WARMING UP ENGINE	3-11
SHIFTING	3-12
Forward	3-12
Reverse	3-12
STOPPING ENGINE	3-13
TRIMMING OUTBOARD MOTOR	3-14
Adjusting trim angle	3-15
TILTING UP/DOWN	3-17
CRUISING IN OTHER CONDITIONS	3-19
Cruising in salt water	3-19

Chapitre 3

OPERATION

MONTAGE	3-1
Montage du moteur hors-bord.....	3-2
RODAGE DU MOTEUR	3-4
PROCEDURE PREALABLE	3-5
Vérification du niveau d'huile moteur.....	3-7
Procédure de plein de carburant.....	3-7
DEMARRAGE DU MOTEUR	3-8
MISE A TEMPERATURE DU MOTEUR	3-11
EMBRAYAGE	3-12
Marche avant.....	3-12
Marche arrière.....	3-12
ARRET DU MOTEUR	3-13
CORRECTION DE L'ASSIETTE DU MOTEUR HORS BORD	3-14
Réglage de l'angle d'assiette.....	3-15
RELEVAGE/ABAISSMENT DU HORS-BORD	3-17
AUTRES CONDITIONS DE NAVIGATION	3-19
Navigation en eaux salines.....	3-19

Capítulo 3

FUNCIONAMIENTO

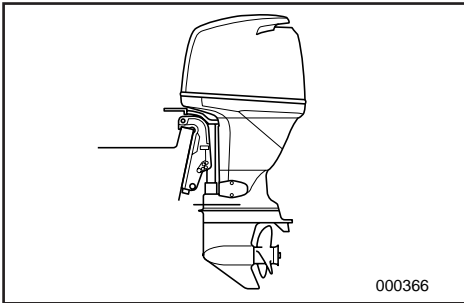
INSTALACION	3-1
Montaje del motor fuera borda.....	3-2
RODAJE DEL MOTOR	3-4
PROCEDIMIENTO PREVIO A LA PUESTA EN MARCHA	3-5
Comprobación del nivel de aceite del motor.....	3-7
Repostaje de combustible.....	3-7
ARRANQUE DEL MOTOR	3-8
CALENTAMIENTO DEL MOTOR	3-11
CAMBIO DE MARCHA	3-12
Marcha de avance.....	3-12
Marcha atrás.....	3-12
PARADA DEL MOTOR	3-13
ASIENTO DEL MOTOR FUERA BORDA	3-14
Ajuste del ángulo de asiento.....	3-15
INCLINACION ASCENDENTE/DESCENDENTE	3-17
NAVEGACION EN OTRAS CONDICIONES	3-19
Navegación en aguas saladas.....	3-19



INSTALLATION

CAUTION: _____

Incorrect engine height or obstructions to smooth water flow (such as the design or condition of the boat or accessories such as transom ladders/depth finder transducers) can create airborne water spray while the boat is cruising. Severe engine damage may result if the motor is operated continuously in the presence of airborne water spray.



NOTE: _____

During water testing check the buoyancy of the boat, at rest, with its maximum load. Check that the static water level on the exhaust housing is low enough to prevent water entry into the powerhead, when water rises due to waves when the outboard is not running.

MONTAGE

ATTENTION:

Une hauteur incorrecte du moteur ou toute entrave à un écoulement fluide de l'eau (comme la conception ou l'état du bateau ou des accessoires tels que les échelles de traverse/capteurs des sondes de profondeur) peuvent provoquer des embruns lorsque le bateau navigue. Il peut résulter de graves dommages au moteur s'il est utilisé continuellement dans les embruns.

N.B.:

Durant les tests dans l'eau, vérifiez la flottabilité du bateau au repos et à charge maximale. Vérifiez si le niveau d'eau statique sur le capotage d'échappement est suffisamment bas pour éviter que l'eau ne pénètre dans le compartiment moteur en cas d'une élévation du niveau d'eau due aux vagues lorsque le moteur ne tourne pas.

INSTALACION

PRECAUCION:

Una altura incorrecta del motor u obstrucciones que impidan la suavidad de marcha de la embarcación (como por ejemplo el diseño o el estado de la embarcación o accesorios tales como escaleras del peto de popa o transductores del hidrófono de sonar) pueden provocar la formación de agua pulverizada en la superficie mientras se navega. El motor podrá sufrir graves daños si se utiliza continuamente mientras se forma agua pulverizada en la superficie.

NOTA:

Durante la comprobación del motor en el agua, verifique la sustentación hidráulica de la embarcación, en estado de reposo, con su carga máxima. Compruebe que el nivel estático del agua en la cubierta del escape es suficientemente bajo como para impedir la entrada de agua en el interior del motor cuando se eleve el nivel del agua debido a las olas mientras el motor fuera borda está parado.



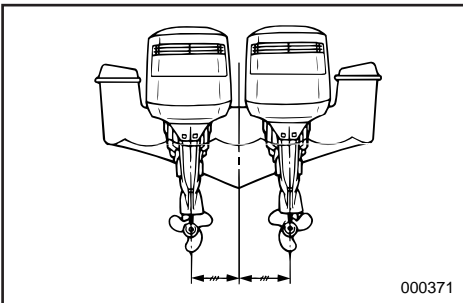
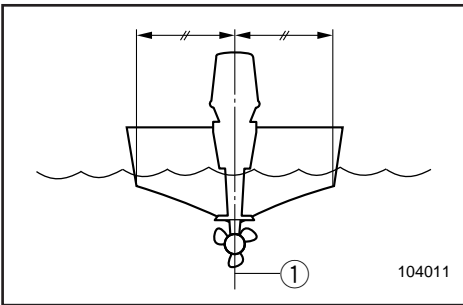
EMU00176

MOUNTING THE OUTBOARD MOTOR

⚠WARNING

Improper mounting of the outboard motor could result in hazardous conditions such as poor handling, loss of control, or fire hazards. Observe the following:

- The information presented in this section is intended as reference only. It is not possible to provide complete instructions for every possible boat/motor combination. Proper mounting depends in part on experience and the specific boat/motor combination.
- Your dealer or other person experienced in proper rigging should mount the motor. If you are mounting the motor yourself, you should be trained by an experienced person. [permanent mounted type]
- Your dealer or other person experienced in proper outboard motor mounting should show you how to mount your motor. [portable type]



Mount the outboard motor on the center line (keel line) of the boat, and ensure that the boat itself is well balanced. Otherwise, the boat will be hard to steer. For boats without a keel or which are asymmetrical, consult your dealer.

① Center line (keel line)

FMU00176

MONTAGE DU MOTEUR HORS-BORD

▲ AVERTISSEMENT

Un montage incorrect du moteur hors-bord pourrait créer des conditions de navigation dangereuses comme une faible manoeuvrabilité, une perte de contrôle ou des risques d'incendie. Nous vous invitons à vous conformer à ce qui suit:

- Les informations présentées dans cette section ne vous sont données qu'à titre indicatif. Il n'est pas possible de fournir des instructions complètes pour toutes les combinaisons bateau/moteur possibles. Le montage dépend en partie de l'expérience et de la combinaison bateau/moteur en question.
- Le moteur devrait être installé par votre distributeur ou par toute autre personne expérimentée en matière de montage de moteurs hors-bord. Si vous montez le moteur hors-bord vous-même, il faut que vous ayez été formé par une personne expérimentée. [type permanent]
- Il serait souhaitable que votre distributeur ou toute autre personne expérimentée en matière de montage de moteurs hors-bord vous montre comment monter votre hors-bord. [type amovible]

Montez le hors-bord sur l'axe (ligne de quille) du bateau et vérifiez si le bateau lui-même est parfaitement équilibré. Sinon, le bateau sera difficile à manoeuvrer. Pour les bateaux qui ne présentent pas de quille ou qui sont asymétriques, consultez votre distributeur.

- ① Axe du bateau (ligne de quille)

SMU00176

MONTAJE DEL MOTOR FUERA BORDA

▲ ATENCION

El montaje incorrecto del motor fuera borda puede dar por resultado situaciones de peligrosas como una deficiente maniobrabilidad, la pérdida de control o el riesgo de incendio. Observe los siguientes puntos:

- La información que aparece en este apartado se incluye únicamente a título de referencia. No es posible aportar instrucciones completas para cada combinación posible de embarcación/motor. El montaje correcto depende en parte de la experiencia y de la combinación concreta de embarcación/motor.
- Su concesionario u otra persona experimentada en la instalación debe montar el motor. Si decide montar el motor usted mismo, deberá contar con la ayuda de una persona experimentada [tipo montado permanentemente].
- Su concesionario u otra persona experimentada en el correcto montaje de motores fuera borda debe enseñarle a montar el motor [tipo portátil].

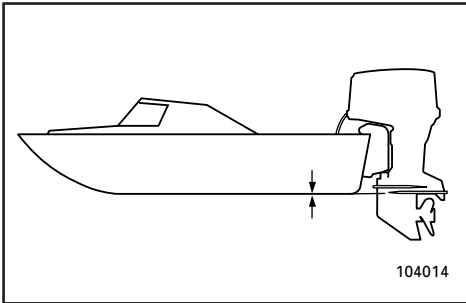
Monte el motor fuera borda en la línea de crujía (quilla horizontal) de la embarcación y asegúrese de que la propia embarcación está bien equilibrada, ya que de lo contrario será difícil controlar la dirección. En el caso de embarcaciones desprovistas de quilla o que sean asimétricas, consulte a su concesionario.

- ① Línea de crujía (quilla horizontal)



⚠ WARNING

Overpowering a boat may cause severe instability. Do not install an outboard motor with more horsepower than the maximum rating on the capacity plate of the boat. If the boat does not have a capacity plate, consult the boat manufacturer.



EMU01299

Mounting Height

To run your boat at optimum efficiency, the water-resistance (drag) of the boat and outboard motor must be made as little as possible. The mounting-height of the outboard motor greatly affects the water-resistance. If the mounting-height is too high, cavitation tends to occur, thus reducing the propulsion; and if the propeller tips cut the air, the engine speed will rise abnormally and cause the engine to overheat. If the mounting-height is too low, the water-resistance will increase and thereby reduce engine efficiency. Mount the engine so that the anti-cavitation plate is in alignment with the bottom of the boat .

NOTE:

- The optimum mounting height of the outboard motor is affected by the boat/motor combination. Test runs at different heights can help determine the optimum mounting height.
- Refer to the section “TRIMMING OUTBOARD MOTOR” for instructions on setting the trim angle of the outboard.

⚠️ AVERTISSEMENT

Une surmotorisation du bateau pourrait résulter en une perte de contrôle. N'équipez pas votre bateau d'un moteur hors-bord dont la puissance exprimée en chevaux-vapeur est supérieure à la valeur maximale indiquée sur la plaquette de la capacité du bateau. Si votre bateau ne comporte pas de plaquette de capacité de puissance, consultez le fabricant du bateau.

FMU01299

Hauteur de montage

Pour pouvoir utiliser votre bateau avec l'efficacité maximale, la résistance à l'eau (traînée) du bateau et du moteur hors-bord doit être aussi réduite que possible. La hauteur de montage du moteur hors-bord affecte considérablement cette résistance à l'eau. Si la hauteur de montage est trop élevée, de la cavitation tend à se produire, ce qui ralentit le bateau; et si l'hélice bat l'air, le régime du moteur augmente anormalement et provoque une surchauffe du moteur. En revanche, si la hauteur de montage est insuffisante, la résistance à l'eau augmente, réduisant ainsi l'efficacité du moteur. Par conséquent, montez le moteur de manière à ce que la plaque anticavitation soit alignée sur le fond du bateau.

N.B.:

- La hauteur de montage optimale du moteur hors-bord dépend de la combinaison bateau/moteur et de l'utilisation que vous comptez en faire. Des tests à différentes hauteurs vous aideront à déterminer la hauteur de montage optimale.
- Reportez-vous à la section "CORRECTION DE L'ASSIETTE DU MOTEUR HORS-BORD" pour les instructions de réglage de l'angle d'assiette du moteur hors-bord.

⚠️ ATENCION

La aplicación de una potencia excesiva a una embarcación puede causar inestabilidad. No instale un motor fuera borda cuya potencia sea superior al régimen máximo que aparece en la placa de capacidad de la embarcación. Si la embarcación no dispone de una placa de capacidad, consulte al fabricante de la embarcación.

SMU01299

Altura de montaje

Para que su embarcación navegue con la máxima eficiencia, la resistencia al agua (arrastre) de la embarcación y del motor fuera borda debe ser lo más reducida posible. La altura de montaje del motor fuera borda afecta considerablemente a la resistencia al agua. Si la altura de montaje es demasiado elevada, tiende a producirse una cavitación, reduciéndose la propulsión; y si las puntas de la hélice quedan al aire, la velocidad del motor aumentará anormalmente, provocando un sobrecalentamiento del motor fuera borda. Si la altura de montaje es demasiado baja, aumentará la resistencia al agua, reduciéndose la eficiencia del motor. Monte el motor de forma que la placa anticavitación quede alineada con la parte inferior de la embarcación.

NOTA:

La altura de montaje óptima del motor fuera borda se verá afectada por la combinación de embarcación/motor. La realización de pruebas de navegación con el motor a distintas alturas puede ayudarle a determinar la altura de montaje óptima.

Consulte la sección "TRIMADO DEL MOTOR FUERA BORDA", donde se incluyen instrucciones sobre la manera de ajustar el ángulo de trimado del motor fuera borda.



EMU00224

BREAKING IN (RUNNING IN) ENGINE

Your new engine requires a period of break-in (running-in) to allow mating surfaces of moving parts to wear-in evenly. Correct break-in (running-in) will help ensure proper performance and longer engine life.

CAUTION: _____

Failure to follow the break-in (running-in) procedure may result in reduced engine life or even severe engine damage.

Break-in (running-in) time: 10 hours

EMU00233

Run the engine under load (in gear with a propeller installed) as follows.

- 1) For the first hour of operation:
Run the engine at 2,000 r/min or at approximately half throttle.
- 2) For the second hour of operation:
Run the engine at 3,000 r/min or at approximately three-quarter throttle, and during this period run it at full throttle for approximately one minute every ten minutes.
- 3) For the next eight hours of operation:
Avoid continuous operation at full throttle for more than five minutes at a time.
- 4) After these first 10 hours:
Operate the engine normally.

FMU00224

RODAGE DU MOTEUR

Votre nouveau moteur requiert une période de rodage de façon à ce que les surfaces de contact des pièces mobiles s'usent uniformément. Un rodage correctement exécuté contribuera à garantir les performances et à prolonger la durée de vie utile de votre moteur.

ATTENTION:

La négligence de cette procédure de rodage peut entraîner une réduction de la durée de vie utile de votre moteur, voire de graves dégâts au moteur.

Durée de la période de rodage : 10 heures

SMU00224

RODAJE DEL MOTOR

Su nuevo motor precisa un período de rodaje con el fin de que las piezas que entran en contacto puedan desgastarse uniformemente. Un rodaje correcto contribuirá a asegurar un buen rendimiento y prolongará la vida útil del motor.

PRECAUCION:

Si no se somete el motor a un período de rodaje, podrá reducirse su vida útil e incluso podrá sufrir graves daños.

Período de rodaje: 10 horas

FMU00233

Faites tourner le moteur en charge (en prise avec une hélice installée) comme ci-dessous.

- 1) Durant la première heure de fonctionnement:
Faites tourner le moteur à 2.000 tr/min ou à demi-puissance environ.
- 2) Durant la deuxième heure de fonctionnement:
Faites tourner le moteur à 3.000 tr/min ou aux trois-quarts de la puissance environ et, pendant ce temps, amenez-le à la puissance maximale environ une minute toutes les dix minutes.
- 3) Durant les huit heures de fonctionnement suivantes:
Évitez de faire tourner le moteur à pleine puissance pendant plus de cinq minutes consécutives.
- 4) Au terme de ces dix heures:
Faites tourner le moteur normalement.

SMU00233

El motor debe funcionar por debajo de su capacidad de carga máxima (con marcha engranada y una hélice instalada) de la siguiente manera.

- 1) Durante la primera hora de funcionamiento:
El motor debe funcionar a 2.000 rpm o a aproximadamente media aceleración.
- 2) Durante la segunda hora de funcionamiento:
El motor debe funcionar a 3.000 rpm o a aproximadamente tres cuartas partes de la aceleración máxima, y durante este período debe funcionar a plena aceleración durante aproximadamente un minuto cada diez minutos.
- 3) Durante las ocho horas siguientes de funcionamiento:
Evite que el motor marche a plena aceleración durante más de cinco minutos seguidos.
- 4) Transcurridas las primeras diez horas de funcionamiento:
Utilice el motor de la manera normal.



EMU00204

PRE-OPERATION CHECKS

⚠️ WARNING

If any item in the pre-operation check is not working properly, have it inspected and repaired before operating the out-board motor. Otherwise, an accident could occur.

CAUTION:

Do not start the engine out of water. Overheating and serious engine damage can occur.

EMU00206

Fuel

- Check to be sure you have plenty of fuel for your trip.
- Make sure there are no fuel leaks or gasoline fumes.
- Check fuel line connections to be sure they are tight.
- Be sure the fuel tank is positioned on a secure, flat surface, and that the fuel hose is not twisted or flattened, or likely to contact sharp objects.

EMU00208

Oil

- Check the level of the oil in the sump with the dipstick. If necessary, add oil to bring the level up to the upper mark.

FMU00204

PROCEDURE PREALABLE

⚠️ AVERTISSEMENT

Si l'un des composants ne fonctionne pas correctement lors du contrôle préalable à l'utilisation, faites-le vérifier ou réparer avant d'utiliser le moteur hors-bord. Sinon, vous risquez un accident.

ATTENTION:

Ne pas faire démarrer le moteur en dehors de l'eau. Cela pourrait provoquer un échauffement considérable et de graves dommages.

FMU00206

Carburant

- Vérifiez s'il y a bien le plein de carburant pour votre sortie.
- Veillez à ce qu'il n'y ait pas de fuites ni de vapeurs de carburant.
- Vérifiez si les raccords du circuit d'alimentation sont correctement fixés.
- Veillez à ce que le réservoir à carburant soit placé sur une surface sûre, plane et que le tuyau d'alimentation ne soit pas tordu ou écrasé ni en contact avec des objets aux arêtes vives.

FMU00208

Huile

- Vérifiez le niveau d'huile dans le carter à l'aide de la jauge. Si nécessaire, faites l'appoint d'huile de manière à amener le niveau au repère supérieur.

SMU00204

PROCEDIMIENTO PREVIO A LA PUESTA EN MARCHA

⚠️ ATENCION

Si alguno de los elementos incluidos en la comprobación previa a la puesta en marcha no funciona correctamente, asegúrese de inspeccionarlo y repararlo antes de utilizar el motor fuera borda, ya que de lo contrario podrá provocar un accidente.

PRECAUCION:

No arranque el motor fuera del agua, ya que podrá sobrecalentarse y sufrir graves daños.

SMU00206

Combustible

- Asegúrese de que dispone de suficiente combustible para su viaje.
- Compruebe que no existen fugas de combustible o vapor de gasolina.
- Verifique las conexiones del tubo de combustible para asegurarse de que están apretadas correctamente.
- Verifique que el depósito de combustible está situado sobre una superficie segura y plana, y que el tubo de combustible no está doblado o aplastado, o cerca de objetos afilados con los que pueda entrar en contacto.

SMU00208

Aceite

- Compruebe el nivel de aceite en el cárter mediante la varilla de comprobación de nivel. Si es necesario, añada aceite hasta que el nivel llegue a la marca superior.



EMU00209

Controls

- Check throttle, shift, and steering for proper operation before starting the engine.
- The controls should work smoothly, without binding or unusual free play.
- Look for loose or damaged connections.
- Check operation of the starter and stop switches when the outboard motor is in the water.

EMU00211

Engine

- Check the engine and engine mounting.
- Look for loose or damaged fasteners.
- Check the propeller for damage.
- Check that the battery is in good condition and battery connections are secure.

FMU00209

Commandes

- Vérifiez le bon fonctionnement de l'accélérateur, de l'inverseur et de la direction avant de faire démarrer le moteur.
- Les commandes doivent fonctionner aisément, sans offrir de résistance ni de jeu anormal.
- Vérifiez si aucune connexion n'est desserrée ou endommagée.
- Vérifiez le fonctionnement des boutons de démarreur et d'arrêt lorsque le moteur hors-bord est dans l'eau.

FMU00211

Moteur

- Vérifiez le moteur et le support du moteur.
- Vérifiez si aucune fixation n'est desserrée ou endommagée.
- Vérifiez si l'hélice n'est pas endommagée.
- Vérifiez si la batterie est en bon état et si les connexions de la batterie sont correctes.

SMU00209

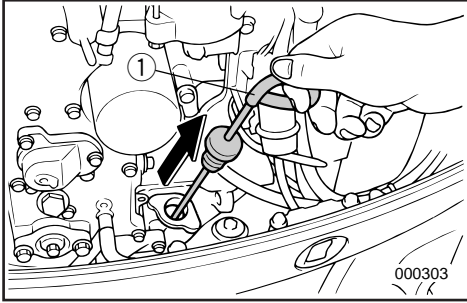
Mandos

- Antes de poner en marcha el motor, compruebe el correcto funcionamiento del acelerador, el cambio y la dirección.
- Los mandos deben funcionar suavemente, sin agarrotarse ni presentar una holgura extraña.
- Compruebe la posible existencia de conexiones sueltas o dañadas.
- Compruebe el funcionamiento de los interruptores de arranque y de parada cuando el motor fuera borda se encuentre en el agua.

SMU00211

Motor

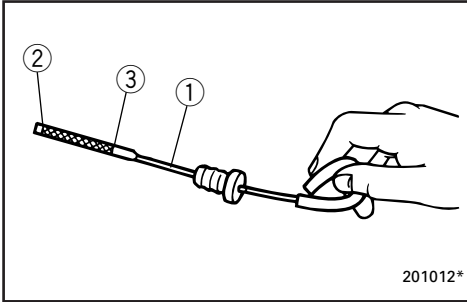
- Compruebe el motor y su montaje.
- Compruebe que no existan dispositivos de fijación sueltos o dañados.
- Compruebe que la hélice no esté dañada.
- Compruebe que la batería está en buen estado y conectada correctamente.



EMU01436

CHECKING THE ENGINE OIL LEVEL

- 1) Put the outboard motor in an upright position (not tilted).
- 2) Pull out the oil dipstick and wipe it clean.
- 3) Completely re-insert the dipstick and pull out it again.
- 4) Check the oil level using the dipstick to be sure the level falls between the upper and lower marks. Fill with oil if it is below the lower mark, or drain to the specified level if it is above the upper mark.



- ① Oil dipstick
- ② Lower level mark
- ③ Upper level mark

EMU01031

FILLING FUEL

- 1) Remove the fuel tank cap.
- 2) Fill the fuel tank carefully.
- 3) Close the cap securely after refueling.
Wipe up any spilled fuel.

FMU01436

VERIFICATION DU NIVEAU D'HUILE MOTEUR

- 1) Placez le moteur hors-bord en position verticale (non incliné).
- 2) Retirez la jauge d'huile et essuyez-la.
- 3) Réintroduisez complètement la jauge d'huile et ressortez-la de nouveau.
- 4) Vérifiez le niveau d'huile à l'aide de la jauge pour vous assurer que le niveau d'huile se situe entre les repères de niveau inférieur et supérieur. Faites l'appoint d'huile si le niveau se situe en-dessous du repère de niveau inférieur, et videz de l'huile jusqu'au niveau requis s'il dépasse le repère de niveau supérieur.

- ① Jauge d'huile
- ② Repère de niveau inférieur
- ③ Repère de niveau supérieur

FMU01031

PROCEDURE DE PLEIN DE CARBURANT

- 1) Retirer le capuchon du réservoir à carburant.
- 2) Remplir précautionneusement le réservoir.
- 3) Replacer fermement le capuchon après avoir fait le plein. Essayer l'essence qui a débordé.

SMU01436

COMPROBACIÓN DEL NIVEL DE ACEITE DEL MOTOR

- 1) Sitúe el motor fuera borda en posición vertical (no inclinado).
- 2) Extraiga la varilla de nivel y límpiela.
- 3) Introduzca la varilla completamente y vuelva a extraerla.
- 4) Compruebe el nivel de aceite en la varilla para asegurarse de que el nivel queda entre las marcas superior e inferior. Si queda por debajo de la marca inferior, añada aceite; si queda por encima de la marca superior, vacíe aceite hasta el nivel especificado.

- ① Varilla de nivel
- ② Marca de nivel inferior
- ③ Marca de nivel superior

SMU01031

REPOSTAJE DE COMBUSTIBLE

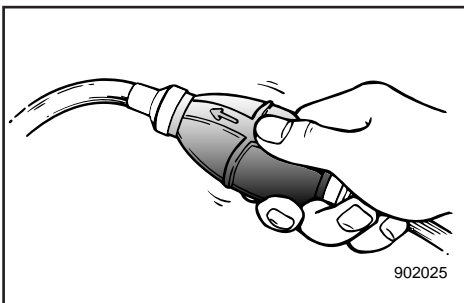
- 1) Retire la tapa del depósito de combustible.
- 2) Llene cuidadosamente el depósito de combustible.
- 3) Apriete la tapa del depósito cuando haya terminado de repostar. Limpie el combustible que pueda haberse derramado.



STARTING ENGINE

⚠ WARNING

- Before starting the engine, make sure that the boat is tightly moored and that you can steer clear of any obstructions. Be sure there are no swimmers in the water near you.
- When the air vent screw is loosened, gasoline (petrol) vapor will be released. Gasoline (petrol) is highly flammable, and its vapors are flammable and explosive. Refrain from smoking, and keep away from open flames and sparks while loosening the air vent screw.
- This product emits exhaust gases which contain carbon monoxide, a colorless, odorless gas which may cause brain damage or death when inhaled. Symptoms include nausea, dizziness, and drowsiness. Keep cockpit and cabin areas well ventilated. Avoid blocking exhaust outlets.



- 1) If there is an air vent screw on the fuel tank cap, loosen it 2 or 3 turns.
- 2) If there is a fuel joint or a fuel cock on the boat, firmly connect the fuel line to the joint or open the fuel cock.
- 3) Squeeze the primer bulb with the outlet end up until you feel it become firm.

DEMARRAGE DU MOTEUR

ARRANQUE DEL MOTOR

⚠️ AVERTISSEMENT

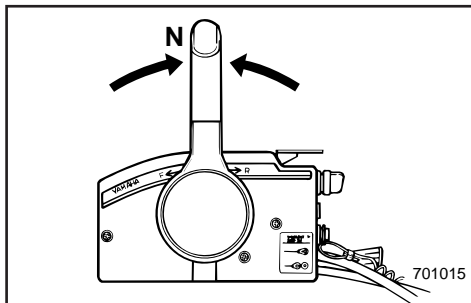
- Avant de faire démarrer le moteur, veillez à ce que le bateau soit solidement amarré et que vous puissiez manoeuvrer librement. Vérifiez s'il n'y a pas de baigneurs à proximité du bateau.
- Des vapeurs d'essence se volatilisent lorsque la vis de purge d'air est desserrée. L'essence est hautement inflammable et ses vapeurs sont inflammables et explosives. Abstenez-vous de fumer et installez-vous à l'écart des flammes nues et des sources d'étincelles lorsque vous desserrez la vis de purge d'air.
- Ce produit émet des gaz d'échappement contenant du monoxyde de carbone, un gaz incolore et inodore capable de provoquer des lésions cérébrales, voire la mort, en cas d'inhalation. Les symptômes sont des nausées, des vertiges et la somnolence. Veillez à bien aérer le cockpit et la cabine. N'obstruez pas les sorties d'échappement.

⚠️ ATENCION

- Antes de arrancar el motor, asegúrese de que la embarcación está amarrada de forma segura y que puede sortear cualquier obstáculo. Compruebe que no haya nadadores en el agua cerca de la embarcación.
- Cuando se afloja el tornillo respiradero, se emite vapor de gasolina. La gasolina es sumamente inflamable y su vapor es inflamable y explosivo. Absténgase de fumar y manténgase alejado de llamas y chispas cuando afloje el tornillo respiradero.
- Este producto emite gases de escape que contienen monóxido de carbono, un gas incoloro e inodoro cuya inhalación puede provocar lesiones cerebrales o incluso la muerte. Entre los síntomas cabe citar náuseas, mareos y somnolencia. Mantenga las zonas de la caseta del timón y el camarote bien ventiladas y evite bloquear las salidas del escape.

- 1) Si le bouchon du réservoir à carburant comporte une vis de purge d'air, desserrez-la de 2 ou 3 tours.
- 2) Si le bateau est équipé d'un raccord d'alimentation ou d'un robinet à carburant, raccordez fermement le tuyau d'alimentation au raccord à carburant ou ouvrez le robinet à carburant.
- 3) Actionnez la poire d'amorçage avec le côté sortie vers le haut jusqu'à ce que vous sentiez une résistance.

- 1) Si en la tapa del depósito de combustible hay un tornillo de ventilación, aflójelo 2 o 3 vueltas.
- 2) Si la embarcación dispone de una junta de combustible o un grifo de paso de combustible, acople firmemente el tubo de llegada de combustible a la junta de combustible o abra el grifo de paso de combustible.
- 3) Apriete la válvula de cebado con el extremo de la salida mirando hacia arriba hasta que note que está firme.



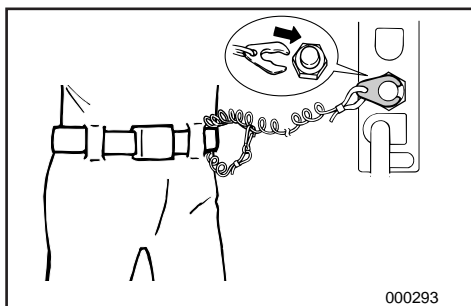
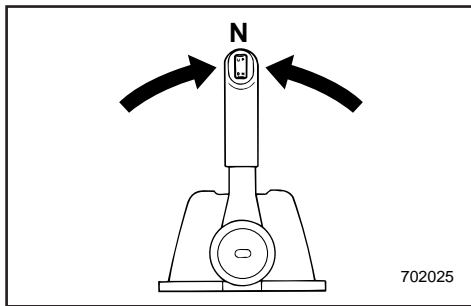
EMU00248

PROCEDURE FOR REMOTE CONTROL MODEL

- 4) Place the remote control lever in the Neutral position.

NOTE: _____

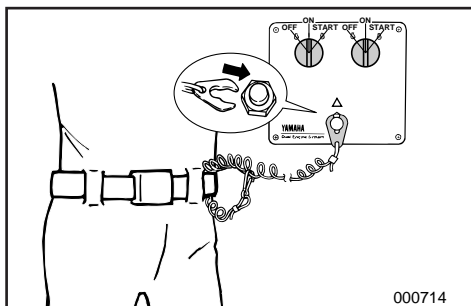
The start-in-gear protection device permits the engine to be started only when it is in Neutral.



- 5) Attach the engine stop switch lanyard to a secure place on your clothing, or your arm or leg. Then, install the lock plate on the other end of the lanyard in the engine stop switch.

WARNING _____

- Attach the engine stop switch lanyard to a secure place on your clothing, your arm or leg while operating.
- Do not attach the lanyard to clothing that could tear loose. Do not route the lanyard where it could become entangled, preventing it from functioning.
- Avoid accidentally pulling the lanyard during normal operation. Loss of engine power means the loss of most steering control. Also, without engine power, the boat could slow rapidly. This could cause people and objects in the boat to be thrown forward.



FMU00248

PROCEDURE POUR LES MODELES A COMMANDE A DISTANCE

- 4) Placez le levier de commande à distance au point mort.

N.B.: _____

Le dispositif de protection contre le démarrage en prise ne permet au moteur de démarrer que lorsqu'il est au point mort.

SMU00248

PROCEDIMIENTO PARA EL MODELO PROVISTO DE CONTROL REMOTO

- 4) Sitúe la palanca de control remoto en la posición de punto muerto.

NOTA: _____

El dispositivo de protección contra el arranque con marcha puesta sólo permite arrancar el motor cuando se encuentra en punto muerto.

- 5) Fixez le cordon du coupe-circuit du moteur à une partie sûre de vos vêtements ou à un bras ou encore à une jambe lorsque vous naviguez. Fixez alors le coupe-contact de sécurité à l'autre extrémité du cordon dans le coupe-circuit du moteur.

⚠ AVERTISSEMENT

- Fixez le cordon du coupe-circuit du moteur à une partie sûre de vos vêtements ou à un bras ou encore à une jambe lorsque vous naviguez.
- Ne fixez pas le cordon à un vêtement qui pourrait se déchirer. Evitez également d'emmêler le cordon, ce qui pourrait l'empêcher de remplir son rôle.
- Evitez de tirer accidentellement le cordon en cours de navigation normale. Une perte de puissance du moteur signifie une perte importante de contrôle du bateau. De plus, une brusque perte de puissance ralentit très fortement le bateau, ce qui pourrait projeter vers l'avant les occupants et les objets qui ne sont pas fixés.

- 5) Fije el acollador del interruptor de parada del motor a un lugar seguro de su ropa, o a un brazo o una pierna. A continuación, instale la placa de bloqueo situada en el otro extremo del acollador en el interruptor de parada del motor.

⚠ ATENCION

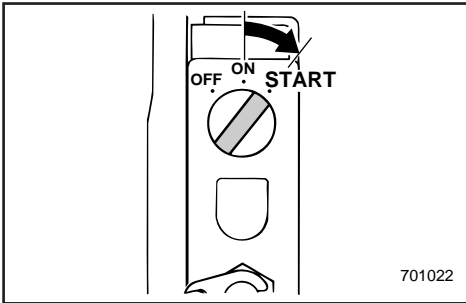
- Mientras el motor esté en marcha, fije el acollador del interruptor de parada del motor a un lugar seguro de su ropa o a un brazo o una pierna.
- No asegure el acollador a ropa que pueda soltarse, ni lo encamine de forma que pueda enredarse, ya que no funcionará.
- Evite tirar accidentalmente del acollador durante el funcionamiento normal del motor. La pérdida de potencia del motor se traducirá en la pérdida de la mayor parte del control de dirección. Además, sin la potencia del motor, la embarcación podría desacelerar rápidamente, provocando que los tripulantes y objetos de la embarcación saliesen despedidos.



6) Turn the main switch to "ON".

NOTE: _____

In case of dual-engine operation, when the main switch is turned on, the buzzer operates for a few seconds and stops automatically. Should either of the dual engines stall, the buzzer operates.



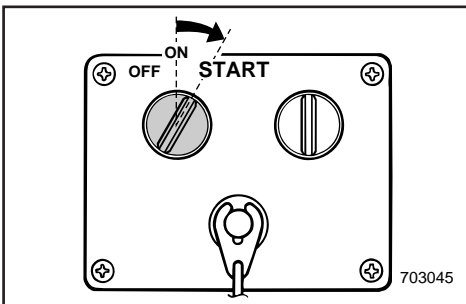
EMU00949

Electric Start Model

- 7) Turn the main switch to "START", and hold it for a maximum of 5 seconds.
- 8) Immediately after the engine starts, release the main switch to return it to "ON".

CAUTION: _____

- Do not turn the main switch to "START" when the engine is running.
 - Do not keep the starter-motor turning for more than 5 seconds. The battery will rapidly become exhausted and it will be impossible for it to start the engine. If the engine does not start within 5 seconds, return the main switch to "ON", wait 10 seconds, and then crank the engine again.
- _____



- 6) Placez le contacteur principal sur la position "ON".

N.B.: _____

Dans le cas d'une double installation moteur, le vibreur est activé automatiquement pendant quelques secondes lorsque le contacteur principal est enclenché. Si l'un des deux moteurs cale, le vibreur est également activé.

FMU00949

Modèle à démarreur électrique

- 7) Réglez le contacteur principal sur la position "START" et maintenez-le pendant 5 secondes au maximum.
- 8) Dès que le moteur démarre, relâchez le contacteur principal pour le ramener sur la position "ON".

ATTENTION:

- N'amenez pas le contacteur principal sur la position "START" pendant que le moteur tourne.
- Ne faites pas tourner le moteur du démarreur pendant plus de 5 secondes. Sinon, la batterie va s'épuiser rapidement et il sera impossible de faire démarrer le moteur. Si le moteur ne démarre pas dans les 5 secondes, ramenez le contacteur principal sur la position "ON", attendez 10 secondes et lancez à nouveau le moteur.

- 6) Gire el interruptor principal a la posición "ON".

NOTA: _____

Al utilizar dos motores, cuando se activa el interruptor principal se acciona el zumbador durante unos segundos y se apaga automáticamente. Si se cala cualquiera de los dos motores, se accionará el zumbador.

SMU00949

Modelo provisto de arranque eléctrico

- 7) Gire el interruptor principal a la posición de "ARRANQUE" ("START") y manténgalo en esa posición durante un máximo de 5 segundos.
- 8) Inmediatamente después de que arranque el motor, suelte el interruptor principal para que vuelva a la posición de "ENCENDIDO" ("ON").

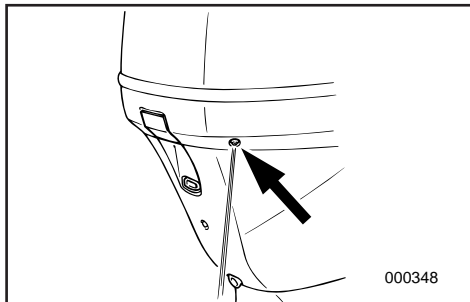
PRECAUCION:

- No gire el interruptor principal a la posición de "ARRANQUE" ("START") cuando el motor esté en marcha.
- Evite accionar el motor de arranque durante más de 5 segundos. Si lo hace, se agotará rápidamente la batería y será imposible arrancar el motor. Si el motor no arranca al cabo de 5 segundos, devuelva el interruptor principal a la posición "ON", espere 10 segundos y vuelva a intentar arrancar el motor.



EMU01026

WARMING UP ENGINE



- 1) Before beginning operation, allow the engine to warm up at idling speed for 3 minutes. (Failure to do this will shorten engine life.)
- 2) Be sure the low oil pressure warning indicator goes off after starting the engine.
- 3) Check for a steady flow of water from the cooling-water pilot hole.

CAUTION:

- If the low oil pressure indicator does not go off after the engine starts, stop the engine. Otherwise, serious engine damage could occur. Check the oil level and add oil if necessary. If the cause for the low oil pressure warning indicator cannot be found, consult your Yamaha dealer.
- A continuous flow of water from the pilot hole shows that the water pump is pumping water through the cooling passages. If water is not flowing out of the pilot hole at all times while the engine is running, do not continue to run the engine. Overheating and serious damage could occur. Stop the engine and check to see if the water inlet on the lower casing is blocked. If the problem cannot be found and corrected, consult your Yamaha dealer.

NOTE:

After the engine starts, warm-up operation is automatically controlled by Electronic Fuel Injection system. Automatic control is canceled if the throttle is opened more than halfway.

FMU01026

MISE A TEMPERATURE DU MOTEUR

- 1) Avant de commencer à naviguer, laissez le moteur atteindre sa température de fonctionnement en le faisant tourner au ralenti pendant 3 minutes. (La non-observation de cette précaution réduira la durée de vie du moteur.)
- 2) Assurez-vous que l'indicateur d'avertissement de pression d'huile insuffisante s'éteint après que le moteur a démarré.
- 3) Vérifiez s'il y a un débit d'eau constant dans le trou pilote d'eau de refroidissement.

ATTENTION:

- Si l'indicateur d'avertissement de pression d'huile insuffisante ne s'éteint pas après que le moteur a démarré, arrêtez le moteur. De graves dommages au moteur risquent sinon de survenir. Vérifiez le niveau d'huile et faites l'appoint d'huile si nécessaire. Si la cause ayant activé l'indicateur d'avertissement de pression d'huile insuffisante ne peut être décelée, consultez votre concessionnaire Yamaha.
- Un débit d'eau constant dans le trou pilote d'eau de refroidissement indique que la pompe à eau pompe l'eau dans les passages de refroidissement. Cessez de solliciter le moteur si le trou pilote ne laisse pas passer de l'eau en permanence pendant que le moteur tourne, car cela pourrait causer une surchauffe du moteur et, par conséquent, de graves dégâts. Arrêtez le moteur et vérifiez si l'entrée d'eau située dans le bas du capot inférieur n'est pas obstruée. Prenez contact avec votre distributeur Yamaha si vous ne parvenez pas à localiser et à résoudre le problème.

N.B.:

Après que le moteur a démarré, l'opération de préchauffage est automatiquement contrôlée par le système d'injection électronique de carburant. Le contrôle automatique est désactivé dès que les gaz sont ouverts au delà de la mi-course.

SMU01026

CALENTAMIENTO DEL MOTOR

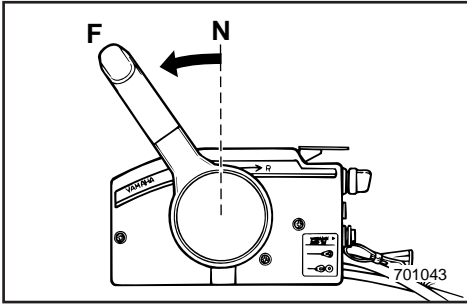
- 1) Antes de empezar a navegar, deje que se caliente el motor a velocidad de ralentí durante 3 minutos. (Si no permite que se caliente el motor, se reducirá su vida útil.)
- 2) Compruebe que se apaga el indicador de aviso de baja presión de aceite una vez que haya arrancado el motor.
- 3) Compruebe que sale un chorro continuo de agua de los orificios piloto del agua de refrigeración.

PRECAUCION:

- Si no se apaga el indicador de baja presión de aceite una vez que se haya puesto en marcha el motor, pare el motor, ya que de lo contrario podrá sufrir graves daños. Compruebe el nivel de aceite y, si es necesario, añada aceite. Si es incapaz de identificar la causa por la que se enciende el indicador de aviso de baja presión de aceite, póngase en contacto con su concesionario Yamaha.
- La salida de un chorro continuo de agua a través del orificio piloto indica que la bomba de agua está bombeando agua a través de los conductos de refrigeración. Si no sale agua del orificio piloto en todo momento mientras el motor está en marcha, no siga utilizando el motor, ya que podrá sobrecalentarse y dañarse gravemente. Pare el motor y compruebe si la entrada de agua del cárter inferior está obstruida. Si no puede identificar y corregir el problema, consulte a su concesionario Yamaha.

NOTA:

Una vez que arranca el motor, el sistema de inyección electrónica de combustible controla automáticamente su calentamiento. El control automático se cancela si se abre el acelerador más de la mitad de su recorrido.



EMU00261

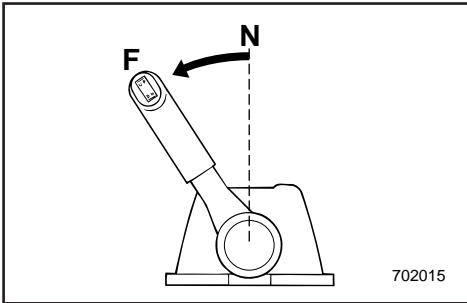
SHIFTING

⚠WARNING

Before shifting, make sure there are no swimmers or obstacles in the water near you.

CAUTION:

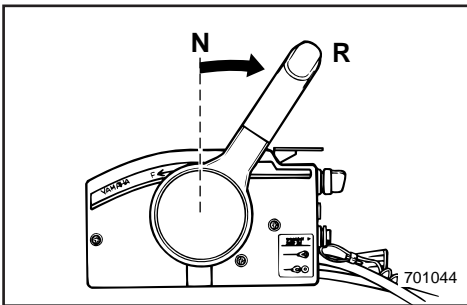
To change the shifting position from forward to reverse or vice-versa, close the throttle first so that the engine idles (or runs at low speeds).



EMU00264

FORWARD

Pull up the neutral interlock trigger (if equipped) and move the remote control lever quickly and firmly from Neutral to Forward.

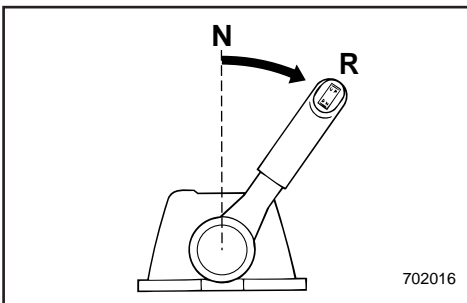


EMU00269

REVERSE

⚠WARNING

When operating in Reverse, go slowly. Do not open the throttle more than half. Otherwise, the boat may become unstable, which could result in loss of control and an accident.



Pull up the neutral interlock trigger (if equipped) and move the remote control lever quickly and firmly from Neutral to Reverse.

FMU00261

EMBRAYAGE

⚠️ AVERTISSEMENT

Avant de faire une marche avant ou arrière au bateau, vérifiez si vous pouvez manoeuvrer librement et s'il n'y a pas d'obstacle. Vérifiez s'il n'y a pas de baigneurs à proximité du bateau.

ATTENTION:

Pour changer la position de la commande d'inversion de marche avant en marche arrière, ou inversement, coupez d'abord les gaz de manière à faire tourner le moteur au ralenti (ou à faible régime).

FMU00264

MARCHE AVANT

Relevez la commande de verrouillage de point mort et déplacez le levier de commande à distance d'un geste rapide (si équipé) et fermez du point mort en position de marche avant.

FMU00269

MARCHE ARRIERE

⚠️ AVERTISSEMENT

En marche arrière, progressez lentement. N'ouvrez pas les gaz à plus de la moitié de la puissance. Sinon, le bateau risque de devenir instable, ce qui peut résulter en une perte de contrôle et un accident.

Relevez la commande de verrouillage de point mort (si équipé) et déplacez le levier de commande à distance d'un geste rapide et fermez du point mort en position de marche arrière.

SMU00261

CAMBIO DE MARCHA

⚠️ ATENCION

Antes de cambiar de marcha, asegúrese de que no haya nadadores u obstáculos en el agua cerca de la embarcación.

PRECAUCION:

Para cambiar la posición del cambio desde marcha de avance a marcha atrás, o viceversa, cierre antes el acelerador con el fin de que el motor marche a velocidad de ralentí (o a baja velocidad).

SMU00264

MARCHA DE AVANCE

Levante el activador de enclavamiento de punto muerto (de estar provisto) y mueva la palanca de control remoto, rápida y firmemente, desde punto muerto a marcha de avance.

SMU00269

MARCHA ATRÁS

⚠️ ATENCION

Cuando utilice la marcha atrás, navegue a baja velocidad. No abra el acelerador más de la mitad de su recorrido, ya que de lo contrario la embarcación podrá perder estabilidad, provocando la pérdida de control y aumentando la posibilidad de que se produzca un accidente.

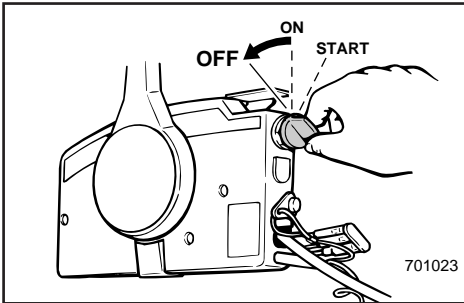
Levante el activador de enclavamiento de punto muerto (de estar provisto) y mueva la palanca de control remoto, rápida y firmemente, desde punto muerto a marcha atrás.



EMU00273

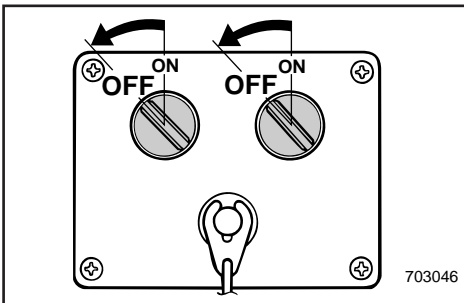
STOPPING ENGINE

Let it cool off for a few minutes at idle or low speed first. Stopping the engine immediately after operating at high speed is not recommended.



EMU01199

- 1) Turn the main switch to "OFF".
- 2) If there is a fuel joint or a fuel cock on the boat, disconnect the fuel line or close the fuel cock after stopping the engine.
- 3) Tighten the air vent screw on the fuel tank cap after stopping the engine, if it is equipped.
- 4) Remove the key if the boat will be left unattended.



NOTE: _____
The engine can also be stopped by pulling the lanyard and removing the lock plate from the engine stop lanyard switch (then turning the main switch to "OFF").

FMU00273

ARRET DU MOTEUR

Laissez d'abord le moteur refroidir pendant quelques minutes à faible puissance ou au ralenti. Il est déconseillé de couper le moteur immédiatement après une utilisation à puissance soutenue.

FMU01199

- 1) Placez le contacteur principal en position "OFF".
- 2) Si le bateau est équipé d'un raccord d'alimentation ou d'un robinet à carburant, débranchez le tuyau d'alimentation ou fermez le robinet à carburant après avoir arrêté le moteur.
- 3) Serrez la vis de purge d'air du bouchon du réservoir à carburant après avoir arrêté le moteur, s'il en est équipé.
- 4) Retirez la clé si le bateau doit être laissé sans surveillance.

N.B.: _____

Vous pouvez également couper le moteur en tirant sur le cordon pour désengager la plaquette d'arrêt du coupe-circuit de sécurité du moteur (et en plaçant ensuite le contacteur principal en position "OFF").

SMU00273

PARADA DEL MOTOR

Deje que se enfríe antes durante unos minutos a velocidad de ralentí o a baja velocidad. No se recomienda parar el motor inmediatamente después de haber navegado a altas velocidad.

SMU01199

- 1) Gire el interruptor principal a la posición "OFF".
- 2) Si la embarcación dispone de una junta de combustible o un grifo de paso de combustible, desconecte el tubo de combustible o cierre el grifo de paso de combustible después de parar el motor.
- 3) Apriete el tornillo del orificio de ventilación situado en la tapa del depósito de combustible después de parar el motor (si dispone de este tornillo).
- 4) Retire la llave si piensa dejar la embarcación desatendida.

NOTA: _____

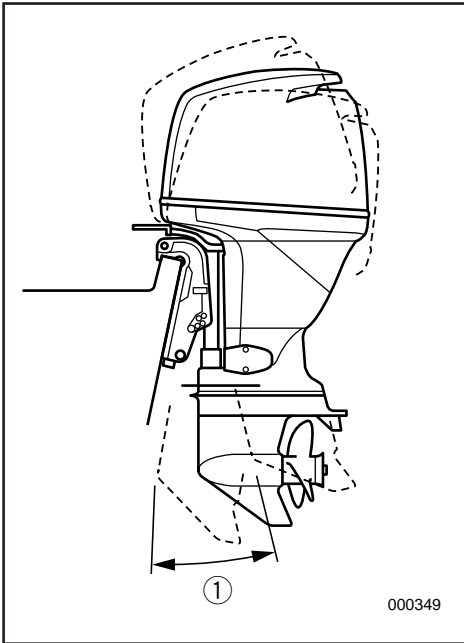
El motor también se puede parar tirando del acollador y retirando la placa de bloqueo del interruptor de parada del motor (y girando a continuación el interruptor principal a la posición de apagado "OFF").



EMU01412

TRIMMING OUTBOARD MOTOR

The trim angle of the outboard motor helps determine the position of the bow of the boat in the water. The correct trim angle will help improve performance and fuel economy while reducing strain on the engine. The correct trim angle depends upon the combination of boat, engine, and propeller. Correct trim is also affected by variables such as the load in the boat, sea conditions, and running speed.



⚠ WARNING

Excessive trim for the operating conditions (either trim up or trim down) can cause boat instability and can make steering the boat more difficult. This increases the possibility of an accident. If the boat begins to feel unstable or is hard to steer, slow down and/or readjust the trim angle.

NOTE:

Refer to the section "ADJUSTING TRIM ANGLE" for instructions on usage.

① Trim operating angle

FMU01412

SMU01412

CORRECTION DE L'ASSIETTE DU MOTEUR HORS-BORD

L'angle d'assiette du moteur hors-bord contribue à déterminer la position de la proue du bateau dans l'eau. Un angle d'assiette correct permettra d'optimiser les performances et la consommation de carburant tout en réduisant la charge du moteur. L'angle d'assiette idéal est fonction de la combinaison du bateau, du moteur et de l'hélice. L'angle d'assiette est également influencé par des variables telles que la répartition de la charge sur le bateau, l'état de la mer et la vitesse de navigation.

⚠ AVERTISSEMENT

Une correction d'assiette trop importante pour les conditions de navigation (que ce soit vers le haut ou vers le bas) peut entraîner une instabilité du bateau et le rendre plus difficile à manœuvrer. Ce mauvais réglage augmente en outre le risque d'accident. Si le bateau devient instable ou difficile à manœuvrer, ralentissez et/ou réajustez la correction d'assiette.

N.B.:

Pour les instructions d'utilisation, reportez-vous à la section "REGLAGE DE L'ANGLE D'ASSIETTE".

① Angle d'assiette opérationnel

ASIENTO DEL MOTOR FUERA BORDA

El ángulo de asiento del motor fuera borda ayuda a determinar la posición de la proa de la embarcación en el agua. El ángulo de asiento correcto contribuirá a mejorar el rendimiento y a reducir al mismo tiempo el consumo de combustible y la tensión aplicada al motor. El ángulo de asiento correcto depende de la combinación de la embarcación, el motor y la hélice. El asiento correcto también se ve afectado por variables tales como la carga de la embarcación, las condiciones del mar y la velocidad de marcha.

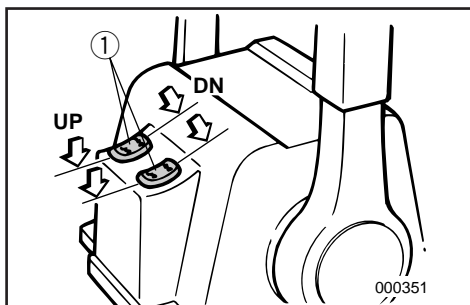
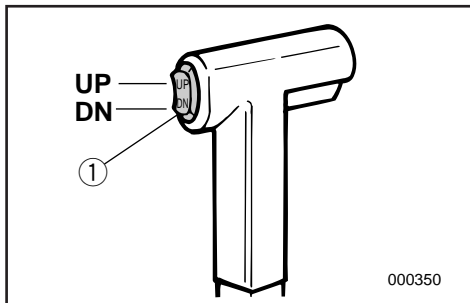
⚠ ATENCION

Un asiento excesivo para las condiciones de funcionamiento (ya sea un asiento ascendente o descendente) puede causar una inestabilidad de la embarcación y dificultar el control de la dirección de la embarcación, aumentando la posibilidad de que se produzca un accidente. Si la embarcación parece inestable o resulta difícil controlar la dirección, reduzca la velocidad y/o vuelva a ajustar el ángulo de asiento.

NOTA:

Consulte las instrucciones de manejo en la sección "AJUSTE DEL ÁNGULO DE ASIENTO".

① Ángulo de asiento útil



ADJUSTING TRIM ANGLE

EMU01401

Power Trim/Tilt Model

⚠WARNING

- Be sure all people are clear of the outboard motor when adjusting the trim/tilt angle, also be careful not to pinch any body parts between the drive unit and clamp bracket.
- Use caution when trying a trim position for the first time. Increase speed gradually and watch for any signs of instability or control problems.
- Use the power trim/tilt switch located on the bottom engine cowling (if equipped) only when the boat is at a complete stop with the engine off.

The outboard motor trim angle can be adjusted operating the power trim/tilt switch ①.

To raise the bow ("trim-out"), push the switch UP.

To lower the bow ("trim-in"), push the switch DN.

Make test runs with the trim set to different angles to find the position that works best for your boat and operating conditions.

NOTE:

To adjust the trim angle while the boat is moving, use the power trim and tilt switch located on the remote control device or tiller handle, if so equipped.

REGLAGE DE L'ANGLE D'ASSIETTE

FMU01401

Modèles à inclinaison et assiette assistés

⚠ AVERTISSEMENT

- Veillez à ce que personne ne se trouve à proximité du moteur hors-bord lorsque vous procédez au réglage de l'angle de relevage et d'assiette. Veillez également à ne pas vous pincer entre l'unité de transmission et le support de bridage.
- Soyez particulièrement vigilant lorsque vous testez une correction d'assiette pour la première fois. Augmentez la vitesse progressivement et soyez attentif au moindre signe d'instabilité ou de perte de manœuvrabilité.
- Utilisez uniquement le contacteur de relevage/assiette assistés situé sur le capot inférieur du moteur (si équipé) lorsque le bateau se trouve à l'arrêt complet et que le moteur est coupé.

Vous pouvez régler l'angle d'assiette du moteur hors-bord en actionnant le contacteur d'assiette et de relevage assistés ①.

Pour relever la proue ("trim out"), pressez sur le bouton UP.

Pour abaisser la proue ("trim in"), pressez sur le bouton DN.

Faites ensuite des essais en vue de déterminer l'angle de correction d'assiette qui convient le mieux à l'utilisation que vous faites de votre bateau.

N.B.:

Pour ajuster l'angle d'assiette pendant que le bateau est en mouvement, utilisez le contacteur de relevage/assiette assistés situé sur le dispositif de commande à distance ou sur la poignée de barre franche, selon le cas.

AJUSTE DEL ÁNGULO DE ASIENTO

SMU01401

Modelo provisto de asiento e inclinación asistidos

⚠ ATENCION

- Cuando ajuste el ángulo de asiento/inclinación, deberá asegurar que no haya ninguna persona cerca del motor fuera borda. Asimismo tenga cuidado para evitar que cualquier parte de su cuerpo quede atrapada entre la unidad del motor y el soporte de abrazadera.
- Tenga cuidado cuando pruebe por primera vez una posición de asiento. Incremente la velocidad gradualmente y preste atención a posibles indicios de inestabilidad o problemas de control.
- Utilice el interruptor de asiento e inclinación asistidos situado en la cubierta inferior del motor fuera borda (si está equipado) sólo cuando la embarcación se haya detenido completamente y el motor esté parado.

El ángulo de asiento del motor fuera borda se puede ajustar accionando el interruptor de asiento e inclinación asistidos ①.

Para elevar la proa ("máximo trimado"), empuje el interruptor hacia UP (arriba).

Para hundir la proa ("mínimo trimado"), empuje el interruptor hacia DN (abajo).

Realice pruebas de navegación con el asiento ajustado a distintos ángulos hasta encontrar la posición idónea para su embarcación y las condiciones de funcionamiento.

NOTA:

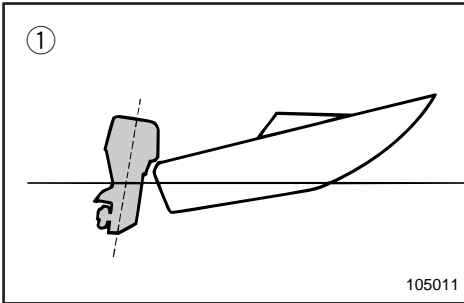
Para ajustar el ángulo de asiento mientras la embarcación está en movimiento, utilice el interruptor de asiento e inclinación asistidos situado en el dispositivo de control remoto o en el puño de la caña del timón, si está equipado.



EMU00282

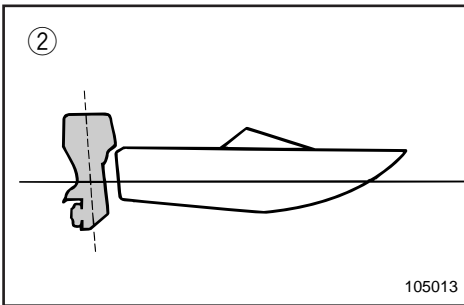
Bow Up

When the boat is on plane, a bow-up attitude result in less drag, greater stability and efficiency. This is generally when the keel line of the boat is up about 3 to 5 degrees. When trimmed out, the boat may have more tendency to steer to one side or the other. Compensate for this as you steer. The trim tab can also be adjusted to help offset this effect.



Too much trim-out puts the bow of the boat too high in the water. Performance and economy are decreased because the hull of the boat is pushing the water and there is more air drag.

Excessive trim-up can cause the propeller to ventilate, which reduces performance further. When trimmed-out too much, a boat may “porpoise” (hop in the water), which could throw the operator and passengers overboard.



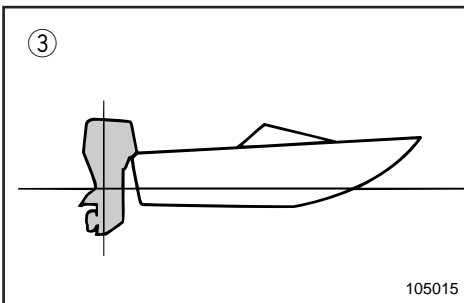
EMU00283

Bow Down

When the bow of the boat is down, it is easier to accelerate from a standing start onto plane.

Too much trim-in causes the boat to “plow” through the water, decreasing fuel economy and making in hard to increase speed.

Operating with excessive trim-in at higher speeds also makes the boat unstable. Resistance at the bow is greatly increased, heightening the danger of “bow steering” and making operation difficult and dangerous.



- ① Bow up
- ② Bow down
- ③ Optimum angle

FMU00282

Proue relevée

Lorsque le bateau plane sur l'eau, une proue relevée permet de réduire la traînée, d'augmenter la stabilité et l'efficacité. Ce qui est généralement le cas lorsque la ligne de quille est relevée de 3 à 5 degrés. Avec une assiette relevée, le bateau peut avoir tendance à tirer davantage d'un côté ou de l'autre. Compensez cette tendance à l'aide de la commande de direction. L'aileron d'assiette peut également être réglé de façon à compenser cet effet.

Une proue trop relevée sur l'eau est déconseillée. Ce réglage entraîne une diminution des performances et de l'économie d'utilisation étant donné que la coque du bateau pousse l'eau et que la résistance aérodynamique est plus importante.

Une proue trop relevée peut faire sortir l'hélice de l'eau, réduisant ainsi d'autant plus les performances. Avec une proue trop relevée, un bateau a tendance à faire des bonds en eaux agitées, ce qui pourrait éjecter le pilote et ses passagers par-dessus bord.

FMU00283

Proue abaissée

Lorsque la proue est abaissée, il est plus facile d'accélérer et de planer sur l'eau en partant de l'arrêt.

Avec une proue trop abaissée, le bateau a tendance à piquer légèrement du nez dans l'eau, réduisant ainsi les économies de carburant et rendant les accélérations plus difficiles.

La navigation à haute vitesse avec une assiette trop abaissée rend également le bateau instable. La résistance à la proue est fortement augmentée et accentue le risque de "gouverner par la proue", rendant ainsi les manoeuvres plus difficiles et risquées.

- ① Proue relevée
- ② Proue abaissée
- ③ Angle optimal

SMU00282

Elevación de proa

Quando la embarcación se encuentra sobre un plano, la elevación de proa da por resultado una menor resistencia y una mayor estabilidad y eficiencia. Este es normalmente el caso cuando la línea de la quilla de la embarcación asciende entre 3 y 5 grados. En el caso del máximo trimado, la embarcación puede mostrar una mayor tendencia a virar a uno u otro lado. Compense este efecto mientras dirige la embarcación. También se puede ajustar la aleta de compensación para contrarrestar este efecto.

Un máximo trimado excesivo sitúa la proa de la embarcación en una posición demasiado elevada en el agua. Se reduce el rendimiento y aumenta el consumo, ya que el casco de la embarcación empuja contra el agua y existe una mayor resistencia del aire.

Un asiento demasiado elevado puede provocar la ventilación de la hélice, reduciendo aún más el rendimiento. Cuando el máximo trimado es excesivo, la embarcación puede comportarse como una "marsopa" (dar saltos en el agua), pudiendo provocar que el operador y los tripulantes salgan despedidos de la embarcación.

SMU00283

Bajada de proa

Quando la proa de la embarcación está en una posición baja, es más fácil acelerar desde cero hasta situarse en un plano.

Un mínimo trimado excesivo provoca que la embarcación "surque" el agua, aumentando el consumo y dificultando el aumento de velocidad.

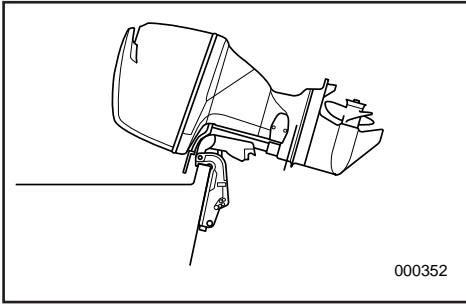
La navegación con un mínimo trimado excesivo a mayor velocidad también reduce la estabilidad de la embarcación. Aumenta considerablemente la resistencia en la proa de la embarcación, aumentando el riesgo de que se produzca un efecto de "dirección de proa", dificultando el manejo e incrementando el riesgo.

- ① Elevación de proa
- ② Bajada de proa
- ③ Angulo óptimo



EMU01200

TILTING UP/DOWN



If the engine will be stopped for some time, or if the boat is moored in shallows, the engine should be tilted up to protect the propeller and casing from damage by collision with obstructions, and also to reduce salt corrosion.

CAUTION:

Before tilting the motor, follow the procedures under "STOPPING ENGINE". Never tilt the motor while the engine is running. Severe damage from overheating can result.

⚠WARNING

Be sure all people are clear of the outboard motor when adjusting the tilt angle, also be careful not to pinch any body parts between the drive unit and engine bracket.

⚠WARNING

Leaking fuel is a fire hazard. Disconnect the fuel line or close the fuel cock if the engine will be tilted for more than a few minutes. Otherwise, fuel may leak. (If the fuel connector is provided on the motor.)

FMU01200

RELEVAGE/ABAISSMENT DU HORS-BORD

Si le moteur doit être arrêté pendant un certain temps, ou bien si le bateau est amarré dans des hauts-fonds, il faut relever le moteur afin de protéger l'hélice et son carter des détériorations qui peuvent se produire par suite de heurts avec des obstacles sous-marins. Ceci réduit également la corrosion provoquée par le sel.

ATTENTION:

Avant de relever le moteur, suivez la procédure décrite sous "ARRET DU MOTEUR". Ne relevez jamais le moteur pendant qu'il tourne. Cela pourrait causer des dégâts en raison d'une surchauffe.

⚠️ AVERTISSEMENT

Veillez à ce que personne ne se trouve à proximité du moteur hors-bord lorsque vous réglez l'angle d'inclinaison. De même, veillez à ne pas vous coincer un membre entre l'unité de transmission et le support du moteur.

⚠️ AVERTISSEMENT

Une fuite de carburant constitue un risque d'incendie. Débranchez le tuyau d'alimentation ou fermez le robinet à carburant si le moteur doit être relevé pour une durée dépassant quelques minutes. Sinon, du carburant pourrait s'écouler. (Si le raccord à carburant est monté sur le moteur.)

SMU01200

INCLINACION ASCENDENTE/DESCENDENTE

Si el motor va a permanecer parado durante algún tiempo, o si la embarcación está amarrada en aguas poco profundas, deberá inclinarse el motor en posición ascendente para proteger la hélice y el cárter del motor contra los daños producidos por posibles obstrucciones, y también para reducir la corrosión provocada por la sal.

PRECAUCION:

Antes de inclinar el motor, siga los procedimientos descritos en el apartado "PARADA DEL MOTOR". No incline nunca el motor mientras esté en marcha, ya que el sobrecalentamiento podría causar graves daños al mismo.

⚠️ ATENCION

Asegúrese de que no haya ninguna persona cerca del motor fuera borda cuando ajuste el ángulo de inclinación y procure evitar que cualquier parte de su cuerpo o del de otras personas quede atrapada entre el motor y el soporte del motor.

⚠️ ATENCION

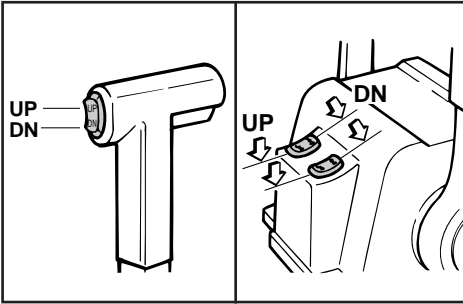
Las fugas de combustible pueden provocar un incendio. Si el motor va a permanecer inclinado más de unos minutos, desconecte el tubo de combustible o cierre el grifo de paso de combustible, ya que de lo contrario se podrá producir una fuga de combustible. (Si el motor está provisto de conector de tubo de combustible.)



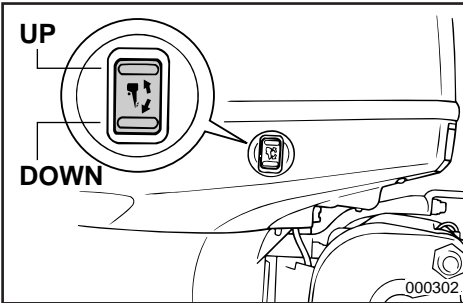
EMU01201

PROCEDURE FOR TILTING UP

Power trim/tilt model



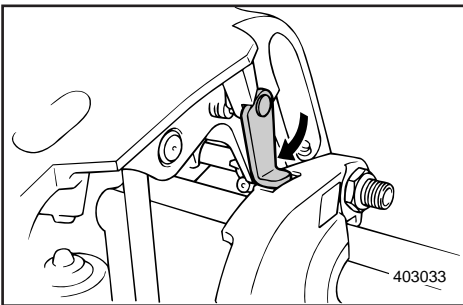
- 1) If there is a fuel joint or a fuel cock on the boat, disconnect the fuel line or close the fuel cock.
- 2) Push the power trim/tilt switch "UP" until the outboard has tilted up completely.



- 3) Turn the tilt-support lever toward you and support the engine.

WARNING

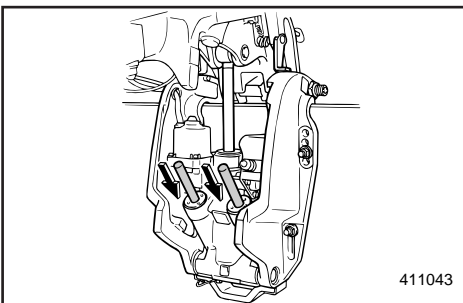
After tilting the engine, be sure to support it with the tilt-support lever. Otherwise, the engine could fall back down suddenly if oil in the power trim/tilt unit should lose pressure.



- 4) Once the engine is supported with the tilt-support lever, push the power trim/tilt switch DOWN to retract the trim rods.

CAUTION:

Be sure to retract the trim rods completely during mooring. This protects the rods from marine growths and corrosion which could damage the power trim/tilt mechanism.



FMU01201

PROCEDURE DE RELEVAGE**Modèle avec assiette et relevage assistés**

- 1) Si le bateau est équipé d'un raccord d'alimentation ou d'un robinet à carburant, débranchez le tuyau d'alimentation ou fermez le robinet à carburant.
- 2) Pressez sur le bouton "UP" du contacteur d'assiette et de relevage assistés jusqu'à ce que le moteur hors-bord soit complètement relevé.

- 3) Tournez le levier de relevage vers vous et maintenez le moteur.

⚠️ AVERTISSEMENT

Lorsque vous avez relevé le moteur, veillez à bien le maintenir à l'aide du levier de relevage. Sinon, le moteur pourrait retomber brusquement si la pression d'huile du système d'assiette et de relevage assistés venait à baisser.

- 4) Alors que vous maintenez le moteur en position à l'aide du levier de relevage, pressez sur le bouton "DOWN" du contacteur d'assiette et de relevage assistés pour escamoter la tige d'assiette.

ATTENTION:

Veillez à escamoter complètement les tiges d'assiette en vue de l'amarrage. Cette procédure vise à protéger les tiges des organismes marins et de la corrosion qui pourraient endommager le mécanisme d'assiette et de relevage assistés.

SMU01201

PROCEDIMIENTO DE INCLINACION**ASCENDENTE****Modelo con asiento e inclinación asistidos**

- 1) Si la embarcación dispone de una junta de combustible o de un grifo de paso de combustible, desconecte el tubo de combustible o cierre el grifo de paso de combustible.
- 2) Empuje el interruptor de asiento e inclinación asistidos hacia ARRIBA hasta que el motor fuera borda quede completamente inclinado hacia arriba.

- 3) Gire la palanca de soporte de la inclinación hacia usted y apoye el motor.

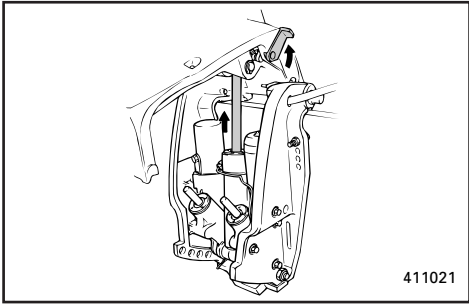
⚠️ ATENCION

Después de inclinar el motor, asegúrese de sujetarlo con la palanca de soporte de la inclinación, ya que de lo contrario el motor podrá caerse repentinamente si pierde presión el aceite de la unidad de asiento e inclinación asistidos.

- 4) Cuando el motor esté sujeto por la palanca de soporte de la inclinación, empuje el interruptor de asiento e inclinación asistidos hacia ABAJO para replegar las varillas de asiento.

PRECAUCION:

Asegúrese de replegar completamente las varillas de asiento mientras la embarcación permanece amarrada. De esta manera se protegerán las varillas contra la corrosión y la vegetación marina, que pueden dañar el mecanismo de asiento e inclinación asistidos.



EMU00303

PROCEDURE FOR TILTING DOWN
Power trim/tilt model

- 1) Push the power trim/tilt switch “UP” until the engine is supported by the tilt rod.
- 2) Release the tilt-support lever.
- 3) Push the power trim/tilt switch “DN” (Down) to lower the engine to the desired position.

EMU01030

CRUISING IN OTHER
CONDITIONS

CRUISING IN SALT WATER

After operating in salt water, wash out the cooling-water passages with fresh water to prevent them from becoming clogged-up with salt deposits.

NOTE: _____
Refer to cooling system flushing instructions in “TRANSPORTING AND STORING OUTBOARD MOTOR”.

FMU00303

PROCEDURE D'ABAISSEMENT Modèle avec assiette et relevage assistés

- 1) Appuyez sur le contacteur d'assiette et de relevage assistés "UP" jusqu'à ce que le moteur repose sur la tige de relevage.
- 2) Relâchez le levier de support de relevage.
- 3) Appuyez sur le contacteur d'assiette et de relevage assistés "DN" (DOWN) pour abaisser le moteur à la hauteur voulue.

FMU01030

AUTRES CONDITIONS DE NAVIGATION

NAVIGATION EN EAUX SALINES

Après avoir navigué en eaux salines, rincez les conduits d'eau de refroidissement à l'eau claire de manière à éviter toute obstruction par des dépôts salins.

N.B.: _____

Reportez-vous aux instructions de nettoyage du système de refroidissement dans la section "TRANSPORT ET REMISAGE DU MOTEUR HORS-BORD".

SMU00303

PROCEDIMIENTO DE INCLINACION DESCENDENTE

Modelo con asiento e inclinación asistidos

- 1) Pulse el interruptor de asiento e inclinación asistidos "UP" hasta que el motor quede sujeto por la varilla de inclinación.
- 2) Suelte la palanca de soporte de la inclinación.
- 3) Pulse el interruptor de asiento e inclinación asistidos "DN" (abajo) para bajar el motor a la posición deseada.

SMU01030

NAVEGACIÓN EN OTRAS CONDICIONES

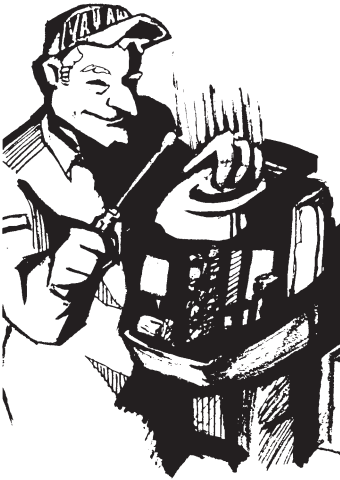
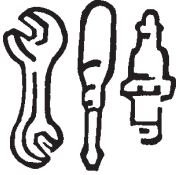
NAVEGACION EN AGUAS SALADAS

Después de navegar en aguas saladas, lave los conductos de agua de refrigeración con agua dulce para evitar que se obstruyan con depósitos de sal.

NOTA: _____

Consulte las instrucciones de lavado del sistema de refrigeración en el apartado "TRANSPORTE Y ALMACENAMIENTO DEL MOTOR FUERA BORDA".

EMU00317



Chapter 4

MAINTENANCE

SPECIFICATION DATA.....4-1

TRANSPORTING AND STORING

OUTBOARD MOTOR4-3

Trailing outboard motor.....4-3

Storing outboard motor4-4

PERIODIC MAINTENANCE.....4-8

Replacement parts4-8

Maintenance chart.....4-9

Greasing4-10

Cleaning and adjusting spark plug...4-11

Checking fuel system4-13

Inspecting fuel filter4-14

Changing engine oil.....4-15

Checking timing belt4-17

Replacing fuse4-18

Checking wiring and connectors4-19

Exhaust leakage.....4-19

Water leakage4-19

Checking power trim and tilt system ..4-19

Checking propeller4-21

Changing gear oil4-23

Inspecting and replacing anode(s) ...4-24

Checking battery.....4-25

Checking bolts and nuts4-27

Cleaning cooling-water passages.....4-28

Motor exterior.....4-29

Coating the boat bottom4-29

Chapitre 4

ENTRETIEN

Capítulo 4

MANTENIMIENTO

CARACTERISTIQUES4-1

TRANSPORT ET REMISAGE MOTEUR

HORS-BORD4-3

Transport sur remorque4-3

Remisage du moteur hors-bord4-4

ENTRETIEN ET REGLAGES4-8

Pièces de rechange4-8

Tableau de nettoyage et de vérifications4-9

Graissage4-10

Nettoyage et réglages des bougies4-11

Vérification du système d'alimentation4-13

Inspection du filtre à carburant4-14

Renouvellement de l'huile moteur4-15

Vérification de la courroie de

synchronisation4-17

Remplacement des fusibles4-18

Vérification du câblage et des

connecteurs4-19

Fuite d'échappement4-19

Fuite d'eau4-19

Vérification du système d'assiette et

d'inclinaison assistés4-19

Vérification de l'hélice4-21

Renouvellement de l'huile de

transmission4-23

Vérification et remplacement de

l'anode4-24

Vérification de la batterie4-25

Vérification des boulons et des écrous4-27

Pour nettoyer les passages d'eau de

refroidissement4-28

Exterieur du moteur4-29

Protection de la coque du bateau4-29

ESPECIFICACIONES4-1

TRANSPORTE Y ALMACENAMIENTO DEL

MOTOR FUERA BORDA4-3

Transporte del motor fuera borda en un

remolque4-3

Almacenamiento del motor fuera borda4-4

MANTENIMIENTO Y AJUSTES4-8

Repuestos4-8

Tabla de limpieza e inspección4-9

Lubricación4-10

Limpieza y ajuste de la bujía4-11

Comprobación del sistema de

combustible4-13

Inspección del filtro de combustible4-14

Cambio del aceite del motor4-15

Comprobación de la correa de reglaje4-17

Cambio del fusible4-18

Comprobación del cableado y los

conectores4-19

Fugas de escape4-19

Fugas de agua4-19

Comprobación del sistema de asiento e

inclinaison asistidos4-19

Comprobación de la hélice4-21

Cambio del aceite de engranajes4-23

Inspección y cambio del ánodo4-24

Comprobación de la batería4-25

Comprobación de los pernos y las

tuercas4-27

Para limpiar los conductos del agua de

refrigeración4-28

Exterior del motor4-29

Recubrimiento de la parte inferior de la

embarcación4-29



EMU00323*

SPECIFICATION DATA

	Model	Unit	F115AET
Item			
DIMENSIONS			
Overall Length		mm (in.)	825 (32.5)
Overall Width		mm (in.)	491 (19.3)
Overall Height	L/X	mm (in.)	1,609 (63.3)/1,737 (68.4)
Transom height	L/X	mm (in.)	516 (20.3)/643 (25.3)
Weight	L/X	Kg (lb.)	194 (428)/199 (439)
PERFORMANCE			
Full throttle operating range		r/min	5,000~6,000
Maximum output		kW (HP) @ r/min	84.6 (115)@5,500
Idling speed (Neutral)		r/min	700~800
ENGINE			
Type			4-stroke, DOHC, L4
Displacement		cm ³ (cu.in.)	1,741 (106.24)
Bore × stroke		mm (in.)	79.0 × 88.8 (3.11 × 3.50)
Ignition system			TCI
Spark plug		NGK	FR6A-11
Spark plug gap		mm (in.)	1.0~1.1 (0.039~0.043)
Control system			Remote control
Starting system			Electric start
Valve clearance (cold engine)	IN	mm (in.)	0.17~0.23 (0.007~0.009)
	EX	mm (in.)	0.31~0.37 (0.012~0.015)
Battery capacity		V-AH	12-70~12-100
Minimum cold crank performance		Amps at - 17.8° C (0° F)	380
Minimum reserve capacity		Minutes at 26.7° C (80° F)	124
Alternator output		V-A (W)	12-25
Starting carburetion system			Electronic Fuel Injection
DRIVE UNIT			
Gear positions			Forward-Neutral-Reverse
Gear ratio			2.15 (28/13)
Trim/tilt system			Power trim & tilt
Propeller mark			K
FUEL AND OIL			
Recommended fuel			Regular unleaded gasoline (R.O.N. minimum 90)
Fuel tank capacity		l (US gal, Imp gal)	—
Recommended engine oil		API	4-stroke motor oil
		SAE	SE,SF,SG,SH
			10W-30,10W-40
Engine oil capacity (Without oil filter)		l (US qt, Imp qt)	4.5 (4.8, 4.0)
(With oil filter)		l (US qt, Imp qt)	4.7 (5.0, 4.1)
Recommended gear oil			Hypoid gear oil (SAE90)
Gear oil capacity		cm ³ (US oz., Imp. oz.)	760 (25.70, 26.75)
TIGHTENING TORQUE			
Spark plug		N•m (kgf•m, lb•ft)	25 (2.5, 18)
Propeller nut		N•m (kgf•m, lb•ft)	55 (5.5, 40)
Engine oil drain bolt		N•m (kgf•m, lb•ft)	27 (2.7, 20)
Engine oil filter		N•m (kgf•m, lb•ft)	18 (1.8, 13)

FL115AET	—	—
825 (32.5) 491 (19.3) — /1,737 (68.4) — /643 (25.3) — /199 (439)		
5,000~6,000 84.6 (115)@5,500 700~800		
4-stroke, DOHC, L4 1,741 (106.24) 79.0 × 88.8 (3.11 × 3.50) TCI LFR6A-11 1.0~1.1 (0.039~0.043) Remote control Electric start 0.17~0.23 (0.007~0.009) 0.31~0.37 (0.012~0.015) 12-70~12-100 380 124 12-25 Electronic Fuel Injection		
Forward-Neutral-Reverse 2.15 (28/13) Power trim & tilt KL		
Regular unleaded gasoline (R.O.N. minimum 90) — 4-stroke motor oil SE,SF,SG,SH 10W-30,10W-40 4.5 (4.8, 4.0) 4.7 (5.0, 4.1) Hypoid gear oil (SAE90) 715 (24.18, 25.17)		
25 (2.5, 18) 55 (5.5, 40) 27 (2.7, 20) 18 (1.8, 13)		



FMU00323*

CARACTÉRISTIQUES

Modèle	Unités	F115AET	
Désignation			
DIMENSIONS			
Longueur hors-tout	mm	825	
Largeur hors-tout	mm	491	
Hauteur hors-tout	L/X mm	1.609/1.737	
Hauteur du tableau arrière	L/X mm	516/643	
Poids	L/X kg	194/199	
PERFORMANCES			
Plage de fonctionnement à pleine régime	tr/min	5.000~6.000	
Puissance maxi	kW (CV) à tr/min	84,6 (115) à 5.500	
Régime de ralenti (Point-mort)	tr/min	700~800	
MOTEUR			
Type		4 temps, DOHC, L4	
Cylindrée	cm ³	1.741	
Alésage × course	mm	79,0 × 88,8	
Système d'allumage		TCI	
Bougie	NGK	LFR6A-11	
Écartement des électrodes	mm	1,0~1,1	
Système de commande		Commande à distance	
Système de démarrage		Démarrage électrique	
Jeu des soupapes (moteur froid)	ADM.	mm	0,17~0,23
	ECH.	mm	0,31~0,37
Capacité de la batterie	V-AH	12-70~12-100	
Performances de démarrage à froid minimum	Amp. à -17,8 °C	380	
Capacité de réserve minimum	Minutes à 26,7 °C	124	
Puissance de l'alternateur	V-A (W)	12-25	
Système de carburation de démarrage		Injection électronique de carburant	
ENTRAÎNEMENT			
Positions du sélecteur		Avant-Point-mort-Arrière	
Rapport de démultiplication		2,15 (28/13)	
Système de relevage et d'assiette		Assiette et relevage assistés	
Type d'hélice		K	
CARBURANTS ET HUILES			
Carburant préconisé		Essence normale sans plomb présentant un indice d'octane minimal de 90	
Contenance du réservoir d'essence	l	—	
Huile moteur recommandée		Huile moteur 4 temps	
	API	SE,SF,SG,SH	
	SAE	10W-30,10W-40	
Contenance du réservoir d'huile			
(Sans le filtre à huile)	l	4,5	
(Avec le filtre à huile)	l	4,7	
Huile de transmission recommandée		Huile pour transmission hypoïde (SAE90)	
Contenance en huile de transmission	cm ³	760	
COUPLE DE SERRAGE			
Bougie	N•m (kgf•m)	25 (2,5)	
Ecrou d'hélice	N•m (kgf•m)	55 (5,5)	
Bouchon de vidange d'huile	N•m (kgf•m)	27 (2,7)	
Filtre à huile moteur	N•m (kgf•m)	18 (1,8)	

FL115AET	—	—
825 491 — /1.737 — /643 — /199		
5.000~6.000 84,6 (115) à 5.500 700~800		
4 temps, DOHC, L4 1.741 79,0 × 88,8 TCI LFR6A-11 1,0~1,1 Commande à distance Démarrage électrique 0,17~0,23 0,31~0,37 12-70~12-100 380 124 12-25 Injection électronique de carburant		
Avant-Point-mort-Arrière 2,15 (28/13) Assiette et relevage assistés KL		
Essence normale sans plomb présentant un indice d'octane minimal de 90 — Huile moteur 4 temps SE,SF,SG,SH 10W-30,10W-40 4,5 4,7 Huile pour transmission hypoidé (SAE90) 715		
25 (2,5) 55 (5,5) 27 (2,7) 18 (1,8)		



SMU00323*

ESPECIFICACIONES

Elemento	Modelo	Unidad	F115AET
DIMENSIONES			
Longitud tota		mm	825
Anchura total		mm	491
Altura total	L/X	mm	1.609/1.737
Altura del peto de popa	L/X	mm	516/643
Peso	L/X	kg	194/199
RENDIMIENTO			
Régimen de funcionamiento a plena aceleración		rpm	5.000~6.000
Potencia máxima		kW (C.V.) a rpm	84,6 (115) à 5.500
Velocidad de ralentí (Punto muerto)		rpm	700~800
MOTOR			
Tipo			4 tiempos, DOHC, L4
Cilindrada		cm ³	1.741
Diámetro x carrera		mm	79,0 x 88,8
Sistema de encendido			TCI
Bujía		NGK	LF6A-11
Separación entre electrodos		mm	1,0~1,1
Sistema de control			Control remoto
Sistema de arranque			Arranque eléctrico
Tolerancia de la válvula (motor frío)	AD	mm	0,17~0,23
	ES	mm	0,31~0,37
Capacidad de la batería		V-AH	12-70~12-100
Rendimiento mínimo de arranque en frío		Amperios a -17,8°C	380
Capacidad mínima de reserva		Minutos a 26,7°C	124
Salida del alternador		V-Amp (W)	12-25
Sistema de carburación de arranque			Inyección electrónica de combustible
UNIDAD DE TRANSMISION			
Posiciones de marchas			Avance-punto muerto-marcha atrás
Relación de engranajes			2,15 (28/13)
Sistema de asiento/inclinación			Asiento inclinación asistidos
Marca de la hélice			K
COMBUSTIBLE Y ACEITE			
Combustible recomendado			Gasolina normal sin plomo con un octanaje mínimo de 90
Capacidad del depósito de combustible		l	—
Aceite de motor recomendado		API	Aceite para motor de 4 tiempos
		SAE	SE,SF,SG,SH
			10W-30,10W-40
Capacidad de aceite del motor			
(Sin filtro de aceite)		l	4,5
(Con filtro de aceite)		l	4,7
Aceite recomendado para engranajes			Aceite para engranajes hipoides (SAE 90)
Capacidad de aceite para engranajes		cm ³	760
PAR DE APRIETE			
Bujía		N•m (kgf•m)	25 (2,5)
Tuerca de la hélice		N•m (kgf•m)	55 (5,5)
Perno de drenaje de aceite de motor		N•m (kgf•m)	27 (2,7)
Filtro de aceite del motor		N•m (kgf•m)	18 (1,8)

FL115AET	—	—
825 491 — /1.737 — /643 — /199		
5.000~6.000 84,6 (115) à 5.500 700~800		
4 tiempos, DOHC, L4 1.741 79,0 × 88,8 TCI LFR6A-11 1,0~1,1 Control remoto Arranque eléctrico 0,17~0,23 0,31~0,37 12-70~12-100 380 124 12-25 Inyección electrónica de combustible		
Avance-punto muerto-marcha atrás 2,15 (28/13) Asiento inclinación asistidos KL		
Gasolina normal sin plomo con un octanaje mínimo de 90 — Aceite para motor de 4 tiempos SE,SF,SG,SH 10W-30,10W-40 4,5 4,7 Aceite para engranajes hipoides (SAE 90) 715		
25 (2,5) 55 (5,5) 27 (2,7) 18 (1,8)		



EMU01369

TRANSPORTING AND STORING OUTBOARD MOTOR

⚠ WARNING

Leaking fuel is a fire hazard. When transporting and storing the outboard motor, close the air vent screw and fuel cock to prevent fuel from leaking.

EMU00326

TRAILERING OUTBOARD MOTOR

The motor should be trailered and stored in the normal running position. If there is insufficient road clearance in this position, then trailer the motor in the tilt position using a motor support device such as a transom saver bar.

For further details, consult your Yamaha dealer.

⚠ WARNING

- **Never get under the lower unit while it is tilted, even if a motor support bar is used. Severe injury could occur if the outboard accidentally falls.**
- **USE CARE** when transporting fuel tank, whether in a boat or car.
- **DO NOT** fill fuel container to maximum capacity. Gasoline will expand considerably as it warms up and can build up pressure in the fuel container. This can cause fuel leakage and a potential fire hazard.

FMU01369

TRANSPORT ET REMISAGE MOTEUR HORS-BORD

⚠️ AVERTISSEMENT

Une fuite de carburant constitue un danger d'incendie. Lors du transport et du remisage du moteur hors-bord, refermez la vis de purge d'air et le robinet d'alimentation afin d'éviter les fuites de carburant.

FMU00326

TRANSPORT SUR REMORQUE

Le moteur doit être transporté dans sa position de marche normale. Si, dans cette position, son encombrement est trop important au niveau des réglementations routières, il faut alors remorquer le moteur en position inclinée, mais en utilisant un dispositif de support tel que la barre spéciale de tableau arrière.

Pour plus de détails, consultez votre concessionnaire Yamaha.

⚠️ AVERTISSEMENT

- Ne vous placez jamais sous le boîtier d'hélice, même si le levier d'aide de relevage est verrouillé. Une chute accidentelle du hors-bord pourrait causer de graves blessures
- SOYEZ PRUDENT lorsque vous transportez un jerrycan de carburant, que ce soit dans votre bateau ou dans une voiture.
- NE PAS remplir un conteneur à carburant au ras. Le carburant se dilate très fortement lorsqu'il s'échauffe et peut mettre le conteneur à carburant sous pression, ce qui risque de provoquer des fuites et constitue un risque potentiel d'incendie.

SMU01369

TRANSPORTE Y ALMACENAMIENTO DEL MOTOR FUERA BORDA

⚠️ ATENCION

Las fugas de combustible representan un peligro de incendio. Cuando transporte y almacene el motor fuera borda, cierre el tornillo del respiradero y el grifo de combustible para evitar las fugas de combustible.

SMU00326

TRANSPORTE DEL MOTOR FUERA BORDA EN UN REMOLQUE

El motor debe transportarse en remolque y almacenarse en la posición normal de funcionamiento. Si no existe suficiente altura libre en esta posición, podrá transportarse el motor fuera borda en un remolque en la posición inclinada, utilizando un soporte de motor como, por ejemplo, una barra protectora de peto de popa.

Para obtener más detalles, consulte a su concesionario Yamaha.

⚠️ ATENCION

- No se sitúe nunca debajo de la unidad inferior mientras se encuentre inclinada, aunque se utilice una barra de soporte con el motor. Si el motor fuera borda se cae accidentalmente, podría sufrir graves lesiones.
- TENGA SUMO CUIDADO cuando transporte el depósito de combustible, ya sea en una embarcación o en un automóvil.
- NO llene el recipiente de combustible hasta su capacidad máxima. La gasolina se expande considerablemente cuando se calienta y puede crear una presión en el recipiente de combustible, provocando fugas de combustible y planteando un riesgo potencial de incendio.

**CAUTION:**

Do not use the tilt support lever/knob when trailering the boat. The outboard motor could shake loose from the tilt support and fall. If the motor can not be trailered in the down position, use an additional support device to secure it in the up position.

EMU01259

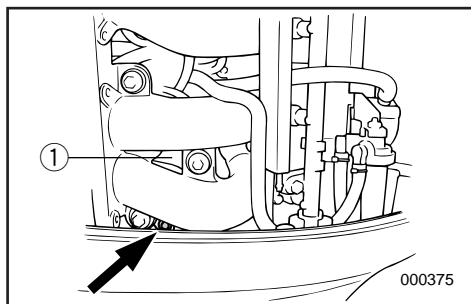
STORING OUTBOARD MOTOR

When storing your outboard motor for prolonged periods of time (2 months or longer), several important procedures must be performed to prevent expensive damage.

It is advisable to have your outboard serviced by an authorized Yamaha dealer prior to storage. However, the following procedures can be performed by the owner with a minimum of tools.

CAUTION:

- To prevent problems which can be caused by oil entering the cylinder from the sump, keep the engine in the vertical position when transporting and storing it.
- If storing or transporting the outboard motor in a horizontal position, put it on a cushion after draining the engine oil.
- Do not place the engine on its side before the cooling water has drained from it completely, or water may enter the cylinder through the exhaust port and cause problems.
- Store the engine in a dry, well-ventilated place, not in direct sunlight.
- Drain the remaining gasoline from the vapor separator. Gasoline left in the vapor separator ① for a prolonged period of time will break down and possibly cause damage to the fuel line.



ATTENTION:

N'utilisez pas le levier/molette de support d'inclinaison lorsque vous remorquez le bateau. Le moteur hors-bord pourrait se détacher du support d'inclinaison à la suite des vibrations et tomber. Si le moteur ne peut être remorqué en position basse, utilisez un système de support complémentaire pour le fixer dans cette position.

FMU01259

REMISAGE DU MOTEUR HORS-BORD

Si vous remisez votre moteur hors-bord pour une période prolongée (2 mois ou plus), il convient de se conformer à plusieurs procédures importantes destinées à éviter des dégâts coûteux.

Il est conseillé de faire procéder à un entretien du hors-bord par un distributeur Yamaha agréé avant de le remiser. Vous pouvez cependant effectuer vous-même, en tant que propriétaire, les opérations suivantes avec un minimum d'outillage.

ATTENTION:

- Pour éviter les problèmes provoqués par la pénétration dans le cylindre d'huile du carter, maintenez le moteur en position verticale pour le transport et le remisage.
- Si vous transportez ou remisez le moteur à l'horizontale, vidangez l'huile et posez le moteur sur un coussin.
- Ne couchez pas le moteur sur le côté avant que le circuit de refroidissement se soit complètement vidé de son eau de façon à éviter que de l'eau ne pénètre dans les cylindres via les conduits d'échappement et de causer des dommages.
- Remisez le moteur dans un endroit sec et bien aéré, à l'abri de la lumière directe du soleil.
- Videz le séparateur de vapeur des restes de carburant qu'il contient. Des restes de carburant qui séjournent trop longtemps dans le séparateur de vapeur ① risquent de provoquer une panne et éventuellement d'endommager le circuit d'alimentation.

PRECAUCION:

No utilice la palanca/mando de soporte de la inclinación mientras transporte la embarcación en un remolque. El motor fuera borda podría desprenderse del soporte de inclinación y caerse. Si no se puede transportar el motor en un remolque en la posición baja, utilice un dispositivo adicional de soporte para asegurarlo en la posición alta.

SMU01259

ALMACENAMIENTO DEL MOTOR FUERA BORDA

Cuando el motor fuera borda vaya a permanecer almacenado durante un largo período de tiempo (2 meses o más), deberá realizar varios procedimientos importantes para evitar que sufra graves y costosos daños. Antes de almacenarlo, es recomendable que un concesionario autorizado Yamaha revise el motor fuera borda. Sin embargo, el propio propietario podrá realizar los procedimientos siguientes con un mínimo de herramientas.

PRECAUCION:

- Para evitar problemas que pueden causar la entrada de aceite desde el cárter al cilindro, mantenga el motor en posición vertical cuando lo transporte o lo almacene.
- Si almacena o transporta el motor fuera borda en posición horizontal, colóquelo sobre un cojín después de haber vaciado el aceite del motor.
- No pose el motor sobre un lado antes de vaciar completamente el agua de refrigeración, ya que de lo contrario podrá penetrar agua en el cilindro a través de la salida de escape y causar problemas.
- Almacene el motor en un lugar seco y bien ventilado, resguardado de la luz directa del sol.
- Vacíe la gasolina restante del separador de vapores. Si la gasolina permanece en el separador de vapores ① durante un período prolongado, se descompondrá y podrá dañar el tubo de combustible.



EMU00334

- 1) Wash the motor body using fresh water. (Refer to "MOTOR EXTERIOR")
- 2) Remove the fuel-line connection(s) or shut off the fuel valve, if equipped, from the motor.
- 3) Run the engine at idling speed supplying fresh water to flush the cooling-water passages until the fuel system becomes empty and the engine stops. (Refer to "Flushing Cooling System")
- 4) Remove the battery for Electric start model. (Refer to "Disconnecting the Battery")
- 5) Drain the cooling water completely out of the motor.
Clean the body thoroughly.
- 6) Remove the spark plug(s).
- 7) Pour a teaspoonful of clean engine oil into the cylinder(s).
- 8) Crank several time manually.
- 9) Replace the spark plug(s).

FMU00334

- 1) Nettoyer le corps du moteur hors-bord à l'eau douce. (Voir "PARTIES EXTÉRIEURES DU MOTEUR".)
- 2) Déposer le(s) raccord(s) du circuit d'alimentation du moteur ou fermer le robinet à carburant s'il en est équipé.
- 3) Faire tourner le moteur au ralenti tout en faisant circuler de l'eau douce de façon à nettoyer les passages d'eau de refroidissement jusqu'à ce que le circuit d'alimentation soit vide et que le moteur s'arrête. (Voir "Rinçage du système de refroidissement".)
- 4) Sur les modèles à démarreur électrique, déposer la batterie. (Voir "Déconnexion de la batterie".)
- 5) Vider complètement l'eau de refroidissement du moteur. Nettoyer soigneusement le corps du moteur hors-bord.
- 6) Déposer la (les) bougie(s).
- 7) Verser l'équivalent d'une cuillerée à café d'huile moteur fraîche dans le(s) cylindre(s).
- 8) Lancer plusieurs fois le moteur manuellement.
- 9) Réinstaller la (les) bougie(s).

SMU00334

- 1) Lave el exterior del motor con agua dulce. (Consulte el apartado "EXTERIOR DEL MOTOR".)
- 2) Retire las conexiones del tubo de combustible o cierre la válvula de combustible, si está provista.
- 3) Arranque el motor y deje que funcione a velocidad de ralentí mientras suministra agua dulce para limpiar los conductos del agua de refrigeración hasta que se vacíe el sistema de combustible y se pare el motor. (Consulte el apartado "Limpieza del sistema de refrigeración".)
- 4) En el caso del modelo provisto de arranque eléctrico, retire la batería. (Consulte el apartado "Desconexión de la batería".)
- 5) Vacíe completamente el agua de refrigeración del motor. Limpie minuciosamente el exterior.
- 6) Retire la bujía o las bujías.
- 7) Vierta una cucharada de aceite de motor limpio en el cilindro o los cilindros.
- 8) Intente arrancar el motor manualmente varias veces.
- 9) Vuelva a instalar la bujía o las bujías.



EMU00345

Flushing Cooling System

CAUTION:

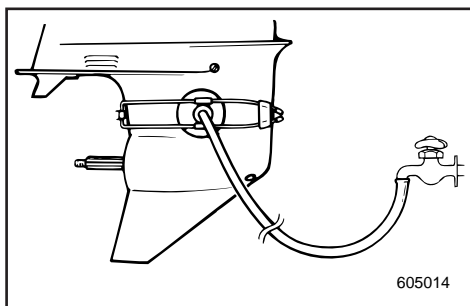
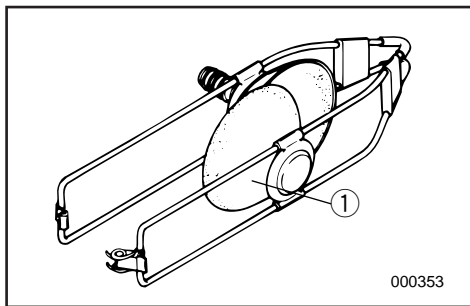
Do not run the engine without supplying the engine cooling water. Either the engine water pump will be damaged or the engine will overheat and be damaged. Before starting the engine, supply water to the cooling water passage.

EMU00348

● Flushing with the Flushing Attachment

⚠ WARNING

Before using the flushing attachment, remove the propeller. Keep yourself and others away from the propeller shaft.



- 1) Fit the flushing attachment ① (option) in position on the lower casing, with rubber cups covering the cooling water inlet.
- 2) Connect a garden hose between the flushing attachment and the water tap.
- 3) Shift into "NEUTRAL", and start the engine while supplying water.
- 4) Run the engine at low speed for a few minutes.

FMU00345

Rinçage du système de refroidissement**ATTENTION:**

Ne jamais faire tourner le moteur, même momentanément, si l'eau ne coule pas, car ceci risque d'endommager la pompe à eau et le moteur lui-même par suite d'une surchauffe. Avant de mettre le moteur en marche, s'assurer que le bouchon de contrôle est bien monté et que l'alimentation en eau douce fonctionne correctement.

FMU00348

- Nettoyage avec le raccord de nettoyage

⚠ AVERTISSEMENT

Il faut déposer l'hélice avant d'utiliser l'équipement de rinçage. Se maintenir et maintenir les autres à l'écart de l'arbre d'hélice.

- 1) Montez le dispositif de rinçage ① (option) en position sur le carter inférieur, en s'arrangeant pour que les coupelles en caoutchouc couvrent l'ouverture d'entrée d'eau.
- 2) Raccordez un tuyau flexible entre le dispositif de rinçage et un robinet.
- 3) Mettez le moteur au "NEUTRAL" (point mort) et mettez-le en marche tout en faisant couler l'eau.
- 4) Faire tourner le moteur à bas régime pendant quelques minutes.

SMU00345

Limpieza del sistema de refrigeración**PRECAUCION:**

El motor no debe permanecer en funcionamiento si no se está suministrando agua de refrigeración, ya que podrá dañarse la bomba de agua del motor o se podrá dañar o sobrecalentar el motor. Antes de arrancar el motor, suministre agua al conducto de agua de refrigeración del motor.

SMU00348

- Limpieza con el acoplamiento de lavado

⚠ ATENCION

Antes de utilizar el acoplamiento de lavado, retire la hélice y asegúrese de que no se acerque nadie al eje de la hélice.

- 1) Encaje el acoplamiento de lavado ① (opción) en posición en el cárter inferior, con las ventosas de caucho cubriendo la entrada del agua de refrigeración.
- 2) Conecte una manguera de jardín entre el acoplamiento de lavado y el grifo de agua.
- 3) Engrane punto muerto "NEUTRAL" y arranque el motor mientras suministra agua.
- 4) Mantenga el motor en marcha a baja velocidad durante unos minutos.



EMU00353

Battery Care

⚠ WARNING

Battery electrolyte is poisonous and dangerous, causing severe burns, etc. It contains sulfuric acid. Avoid contact with skin, eyes, or clothing.

Antidote:

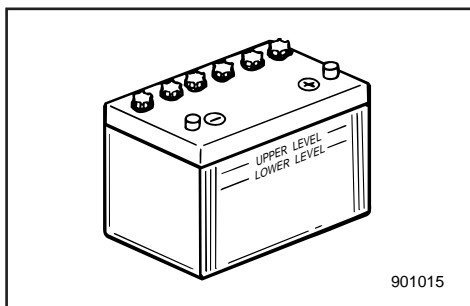
EXTERNAL; Flush with water.

INTERNAL; Drink large quantities of water or milk. Follow with milk of magnesia, beaten egg, or vegetable oil. Call physician immediately.

EYES; Flush with water for 15 minutes and get prompt medical attention.

Batteries produce explosive gases: Keep sparks, flame, cigarettes, etc. away. Ventilate when charging or using in a closed space. Always wear eye protection when working near batteries.

KEEP OUT OF REACH OF CHILDREN.



Batteries vary among manufacturers. Therefore the following procedures may not always apply. Consult your battery manufacturer's instructions.

- 1) Disconnect and remove the battery from the boat. Always disconnect the black negative lead first to prevent the risk of shorting.
- 2) Clean the battery casing and terminals. Fill each cell to the upper level with distilled water.
- 3) Store the battery on a level surface in a cool, dry, well-ventilated place out of direct sunlight.
- 4) Once a month, check the specific gravity of the electrolyte and recharge as required to prolong battery life.

FMU00353

Entretien de la batterie**▲AVERTISSEMENT**

L'électrolyte de la batterie est un produit toxique et dangereux qui peut provoquer de graves brûlures, etc. Il contient de l'acide sulfurique. Evitez tout contact avec la peau, les yeux ou les vêtements.

ANTIDOTE

CONTACT EXTERNE; Rincez abondamment à l'eau.

INGESTION; Boire de grandes quantités d'eau ou de lait. Boire ensuite du lait de magnésie, des oeufs battus ou de l'huile végétale. Consultez immédiatement un médecin.

DANS LES YEUX: Rincez abondamment à l'eau pendant environ 15 minutes et consultez immédiatement un médecin.

Les batteries produisent du gaz hydrogène explosif: ne pas manipuler à proximité de sources d'étincelles, de flammes, de cigarettes, etc. Assurer une bonne ventilation pendant le processus de charge d'une batterie ou si on la manipule dans un espace fermé. Porter en permanence des lunettes de protection si l'on doit travailler à proximité de batteries.

GARDER HORS DE LA PORTEE DES ENFANTS

Les modèles de batteries diffèrent d'un fabricant à l'autre. C'est pourquoi la procédure suivante peut ne pas s'appliquer dans votre cas. Référez vous aux instructions du fabricant de votre batterie.

- 1) Déconnectez et retirez la batterie du bateau. Déconnectez toujours en premier lieu la borne noire pour éviter les courts-circuits.
- 2) Nettoyez le logement de la batterie et les bornes. Remplissez chaque cellule d'eau distillée jusqu'au niveau supérieur.
- 3) Rangez la batterie sur une surface plane, dans une pièce fraîche, sèche, bien aérée et en dehors de l'exposition directe au soleil.
- 4) Une fois par mois, vérifiez le poids volumique de l'électrolyte et rechargez la batterie lorsque cela s'avère nécessaire afin de prolonger sa durée de vie.

SMU00353

Cuidado de la batería**▲ATENCIÓN**

El electrolito de la batería es tóxico y peligroso, pudiendo causar graves quemaduras, etc. Contiene ácido sulfúrico. Evite todo contacto con la piel, los ojos o la ropa.

Antídoto:

EXTERNO: Lavar con agua.

INTERNO: Beber grandes cantidades de agua o leche, seguido de leche de magnesia, huevo batido o aceite vegetal. Solicitar de inmediato asistencia médica.

OJOS: Lavar con agua durante 15 minutos y obtener de inmediato asistencia médica.

Las baterías producen gases explosivos: deben mantenerse alejadas de chispas, llamas, cigarrillos encendidos, etc. Cuando cargue o utilice una batería en un espacio cerrado, asegúrese de que existe una ventilación adecuada. Protégase siempre los ojos cuando trabaje con baterías.

MANTENER FUERA DEL ALCANCE DE LOS NIÑOS.

Las baterías varían de un fabricante a otro. Por lo tanto, los siguientes procedimientos podrán no siempre ser aplicables. Consulte las instrucciones del fabricante de la batería.

- 1) Desconecte y retire la batería de la embarcación. Desconecte siempre en primer lugar el cable negro, para evitar el riesgo de cortocircuito.
- 2) Limpie el exterior de la batería y los bornes. Llene cada elemento hasta el nivel superior con agua destilada.
- 3) Almacene la batería sobre una superficie plana en un lugar fresco, seco y bien ventilado, protegida contra la luz directa del sol.
- 4) Una vez al mes, compruebe el peso específico del electrolito y, si es necesario, cargue la batería para prolongar su vida útil.



EMU00355

PERIODIC MAINTENANCE

⚠ WARNING

Be sure to turn off the engine when you perform maintenance unless otherwise specified. If the owner is not familiar with machine servicing, this work should be done by a Yamaha dealer or other qualified mechanic.

EMU00356

REPLACEMENT PARTS

If replacement parts are necessary, use only genuine Yamaha parts or equivalents of the same type and of equivalent strength and materials. Any part of inferior quality may malfunction, and the resulting loss of control could endanger the operator and passengers.

Yamaha genuine parts and accessories are available from a Yamaha dealer.

FMU00355

ENTRETIEN ET REGLAGES

⚠ AVERTISSEMENT

Veillez à couper le moteur lorsque vous procédez à des travaux d'entretien, sauf spécification contraire. Si le propriétaire n'est pas familiarisé avec l'entretien des machines, ces travaux doivent être réalisés par un concessionnaire Yamaha ou par un mécanicien qualifié.

FMU00356

PIECES DE RECHANGE

Si des pièces de rechange s'avèrent nécessaires, utilisez exclusivement des pièces Yamaha d'origine ou d'autres du même type, de robustesse et de qualité de matériaux équivalentes. Les pièces de moins bonne qualité peuvent fonctionner incorrectement et la perte de contrôle consécutive peut mettre en danger le pilote et les passagers du bateau.

Les pièces et accessoires d'origine Yamaha sont disponibles auprès de votre concessionnaire Yamaha.

SMU00355

MANTENIMIENTO Y AJUSTES

⚠ ATENCION

Asegúrese de apagar el motor cuando realice las tareas de mantenimiento, a menos que se especifique lo contrario.

Si el propietario no está familiarizado con las tareas de servicio, este trabajo deberá encomendarse a un concesionario Yamaha o a un mecánico cualificado.

SMU00356

REPUESTOS

Si es necesario cambiar piezas, utilice únicamente repuestos originales Yamaha o equivalentes del mismo tipo, fabricados con materiales equivalentes y provistos de una resistencia equivalente. Las piezas de calidad inferior pueden provocar anomalías y la pérdida de control resultante puede poner en peligro al operador y a los tripulantes.

Las piezas y los accesorios originales Yamaha están disponibles a través de los concesionarios Yamaha.



EMU01034*

MAINTENANCE CHART

Frequency of maintenance operations may be adjusted according to the operating conditions, but the following table gives general guidelines.

The mark (●) indicates the check-ups which you may carry out yourself.

The mark (○) indicates work to be carried out by your Yamaha dealer.

Item		Interval	Initial		Every		Refer page
			10 hours (1 month)	50 hours (3 months)	100 hours (6 months)	200 hours (1 year)	
Spark plug(s)	Cleaning/Adjustment/ Replacement	●			●	4-11	
Greasing points	Greasing			●		4-10	
Gear oil	Change	●		●		4-23	
Fuel system	Inspection			●		4-13	
Fuel filter	Inspection/Replacement	●		●		4-14	
Fuel tank*1	Cleaning				●	—	
Anode(s)	Inspection/Replacement				○	4-24	
Outboard motor exterior	Inspection			●		4-29	
Cooling water passages*2	Flushing			●		4-6	
Propeller	Inspection			●		4-21	
Timing belt*3	Inspection/Replacement				○	4-17	
Battery	Inspection/Charge				○	4-25	
Bolts/Nuts*4	Retightening	○			○	4-27	
Engine oil	Change	●		●		4-15	
Oil filter	Change				○	—	
Valve clearance*5	Inspection/Adjustment	○ : every 400 hours (2 years)				—	
Thermostat	Inspection				○	—	

*1. If a portable fuel tank is equipped.

*2. The engine should be flushed with fresh water after operating in salt, turbid or muddy water.

*3. Be sure replace the timing belt after every 1,000 hours or 5 years (whichever comes first) of operation.

*4. Except for the cylinder head bolts and crankcase journal bolts.

*5. If leaded gasoline is usually used, engine valves and related parts should be inspected after every 300 hours of operation in addition to the items on the maintenance chart above.

FJU01034*

TABLEAU DE NETTOYAGE ET DE VERIFICATIONS

La fréquence des opérations d'entretien doit être adaptée en fonction des conditions d'utilisation. Le tableau ci-dessous vous en donne cependant les lignes directrices.

Le symbole (●) indique les vérifications que vous pouvez effectuer vous-même.

Le symbole (○) indique les travaux à faire réaliser par votre distributeur Yamaha.

Intervalles d'entretien		Période initiale		Période ultérieure		Voir page
		10 heures (1 mois)	50 heures (3 mois)	100 heures (6 mois)	200 heures (1 an)	
Bougie(s)	Nettoyer/régler/remplacer	●			●	4-11
Points de graissage	Graisser			●		4-10
Huile de transmission	Renouveler	●		●		4-23
Système d'alimentation	Vérifier			●		4-13
Filtre à carburant	Vérifier/remplacer	●		●		4-14
Réservoir à carburant*1	Nettoyer				●	—
Anode(s)	Vérifier/remplacer				○	4-24
Surfaces extérieures du hors-bord	Vérifier			●		4-29
Passages d'eau de refroidissement*2	Nettoyage			●		4-6
Hélice	Vérifier			●		4-21
Courroie de synchronisation*3	Vérifier/remplacer				○	4-17
Batterie	Vérifier/charge				○	4-25
Boulons/Écrous*4	Resserrer	○			○	4-27
Huile moteur	Renouveler	●		●		4-15
Filtre à huile	Renouveler				○	—
Jeu des soupapes*5	Vérifier/Régler	○ : toutes les 400 heures (2ans)				—
Thermostat	Vérifier				○	—

*1. Si équipé d'un réservoir à carburant portable.

*2. Le moteur doit être rincé à l'eau claire après utilisation en eau salée, trouble ou boueuse.

*3. Veillez à remplacer la courroie de distribution toutes les 1.000 heures ou tous les 5 ans (selon le premier qui se présente) de service.

*4. Sauf pour les boulons de la culasse et du palier de carter.

*5. Si vous utilisez régulièrement de l'essence au plomb, faites vérifier les soupapes du moteur et les composants annexes toutes les 300 heures de fonctionnement en plus des composants précisés dans le tableau d'entretien ci-dessus.



SMU01034*

TABLA DE LIMPIEZA E INSPECCION

La frecuencia de las operaciones de mantenimiento podrá ajustarse de acuerdo con las condiciones de funcionamiento, si bien la siguiente tabla ofrece directrices generales.

La marca (●) indica las comprobaciones que puede realizar el propio propietario.

La marca (○) indica los trabajos que debe realizar el concesionario Yamaha.

Intervalo		Inicial		Cada		Consulte la página
		10 horas (1 mes)	50 horas (3 meses)	100 horas (6 meses)	200 horas (1año)	
Bujía(s)	Limpiar/ajustar/sustituir	●			●	4-11
Puntos de lubricación	Engrasar			●		4-10
Aceite para engranajes	Cambiar	●		●		4-23
Sistema de combustible	Inspeccionar			●		4-13
Filtro de combustible	Inspeccionar/sustituir	●		●		4-14
Depósito de combustible*1	Limpiar				●	—
Anodo(s)	Inspeccionar/sustituir				○	4-24
Exterior del motor fuera borda	Inspeccionar			●		4-29
Conductos del agua de refrigeración*2	Lavado			●		4-6
Hélice	Inspeccionar			●		4-21
Correa de reglaje*3	Inspeccionar/sustituir				○	4-17
Batería	Inspeccionar/carga				○	4-25
Pernos/Tuercas*4	Volver a apretar	○			○	4-27
Aceite del motor	Cambiar	●		●		4-15
Filtro de aceite	Cambiar				○	—
Juego de válvulas*5	Inspeccionar/ajustar	○ : cada 400 horas (2años)				—
Termostato	Inspeccionar				○	—

*1. Si está equipado con un tanque de combustible portátil.

*2. El motor se debe lavar con agua dulce después de haber navegado en agua salada, turbia o embarrada.

*3. Asegúrese de cambiar la correa de reglaje después de cada 1.000 horas o 5 años de funcionamiento, lo que antes suceda.

*4. Excepto para los tornillos de la culata y la mangueta del cárter.

*5. Si normalmente se utiliza gasolina con plomo, las válvulas del motor y las piezas afines deberán inspeccionarse después de cada 300 horas de funcionamiento, además de los elementos enumerados en el anterior tabla de mantenimiento.

EMU00909

GREASING (GB)

Yamaha grease A (Water resistant grease)

Yamaha grease D (Corrosion resistant grease) *1

FMU00909

GRAISSAGE (F)

Graisse A Yamaha (graisse résistant à l'eau)

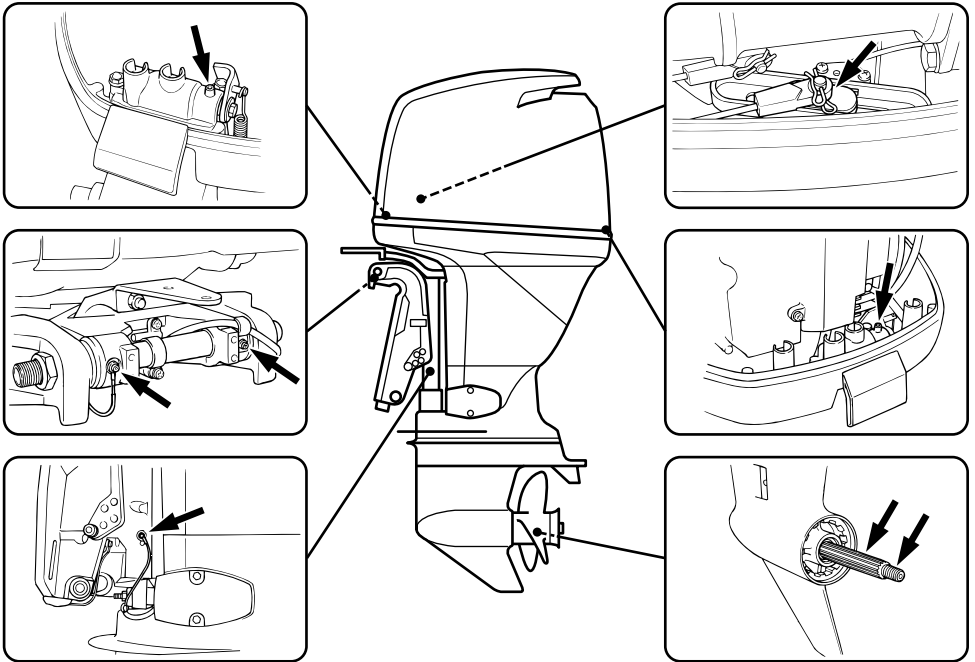
Graisse D Yamaha (graisse résistant à la corrosion) *1

SMU00909

LUBRICACION (ES)

Grasa A de Yamaha (Grasa hidrófuga).

Grasa D de Yamaha (Grasa anticorrosión) *1



000354

*1. For propeller shaft

*1. Pour l'arbre d'hélice

* 1. Para el eje de la hélice.



EMU01035

CLEANING AND ADJUSTING SPARK PLUG

⚠ WARNING

When removing or installing a spark plug, be careful not to damage the insulator. A damaged insulator could allow external sparks, which could lead to explosion or fire.

The spark plug is an important engine component and is easy to inspect. The condition of the spark plug can indicate something about the condition of the engine. For example, if the center electrode porcelain is very white, this could indicate an intake air leak or carburetion problem in that cylinder. Do not attempt to diagnose any problems yourself. Instead, take the outboard motor to a Yamaha dealer. You should periodically remove and inspect the spark plug because heat and deposits will cause the spark plug to slowly break down and erode. If electrode erosion becomes excessive, or if carbon and other deposits are excessive, you should replace the spark plug with another of the correct type.

Standard spark plug:
Refer to "SPECIFICATIONS", page 4-1.

Before fitting the spark plug, measure the electrode gap with a wire thickness gauge; adjust the gap to specification if necessary.

Spark plug gap:
Refer to "SPECIFICATIONS", page 4-1.

FMU01035

NETTOYAGE ET REGLAGE DES BOUGIES

▲AVERTISSEMENT

Lors de la dépose et du montage d'une bougie, veillez à ne pas endommager l'isolant. Un isolant défectueux peut provoquer des étincelles externes qui risquent alors de causer une explosion ou un incendie.

Les bougies sont des composants importants du moteur et très simples à vérifier. L'état des bougies peut donner des indications sur l'état du moteur. Par exemple, si la porcelaine de l'électrode centrale est très blanche, cela peut indiquer une fuite d'admission d'air ou un problème de carburation au niveau de ce cylindre. Ne tentez pas de poser vous-même un diagnostic sur les différents problèmes. Soumettez au contraire votre hors-bord à un distributeur Yamaha pour vérification. Vous devez démonter et vérifier régulièrement les bougies, car la chaleur et les dépôts engendrent une détérioration et une érosion progressives de la bougie. Si l'érosion de l'électrode devient excessive ou si les dépôts de calamine ou autres sont excessifs, remplacez la bougie par une neuve du même type.

Bougie standard:
Voir "CARACTERISTIQUES", page 4-1.

Avant de monter une bougie, vérifiez l'écartement des électrodes avec une jauge d'épaisseur; le cas échéant, ajustez l'écartement conformément aux spécifications.

Ecartement des électrodes:
Voir "CARACTERISTIQUES", page 4-1.

SMU01035

LIMPIEZA Y AJUSTE DE LA BUJIA

▲ATENCIÓN

Quando retire o instale una bujía, procure no dañar el aislante. Un aislante dañado puede permitir la formación de chispas externas, con el consiguiente riesgo de explosión o incendio.

La bujía es un componente importante del motor y es fácil de inspeccionar. El estado de la bujía puede indicar en cierto modo el estado del motor. Por ejemplo, si la porcelana del electrodo central es demasiado blanca, puede indicar una fuga del aire de admisión o un problema de carburación en ese cilindro. No intente diagnosticar los problemas usted mismo. En cambio, lleve el motor fuera borda a un concesionario Yamaha. Debe retirar e inspeccionar periódicamente la bujía, ya que el calor y los depósitos provocarán el desgaste y la erosión lenta de la bujía. Si la erosión de los electrodos es excesiva, o si los depósitos de carbonilla y de otro tipo son excesivos, deberá sustituir la bujía por otra del tipo correcto.

Bujía estándar:
Consulte el apartado "ESPECIFICACIONES", página 4-1.

Antes de instalar la bujía, mida la separación entre los electrodos con un calibre de espesores; si es necesario, ajuste la separación de acuerdo con lo especificado.

Separación entre los electrodos de la bujía:
Consulte el apartado "ESPECIFICACIONES", página 4-1.



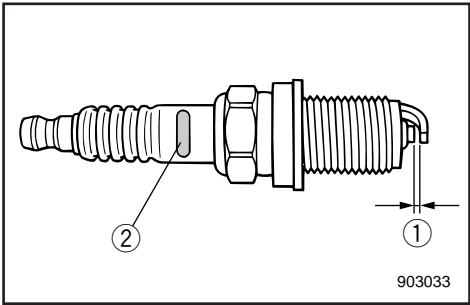
When fitting the plug, always clean the gasket surface and use a new gasket. Wipe off any dirt from the threads and screw in the spark plug to the correct torque.

Spark plug torque:
Refer to "SPECIFICATIONS", page 4-1.

NOTE: _____

If a torque-wrench is not available when you are fitting a spark plug, a good estimate of the correct torque is 1/4 to 1/2 a turn past finger-tight. Have the spark plug adjusted to the correct torque as soon as possible with a torque-wrench.

Initial of spark plug I.D. mark	Plug wrench size
B	21 mm (13/16 in.)
C, L	16 mm (5/8 in.)
D	18.3 mm (23/32 in.)



- ① Spark plug gap
- ② Spark plug I.D. mark (NGK)

Lors du remontage d'une bougie, nettoyez la surface de contact et utilisez un nouveau joint. Essuyez toute trace de saleté du filet et vissez la bougie au couple spécifié.

Couple de serrage des bougies:
Voir "CARACTERISTIQUES", page 4-1.

N.B.: _____

Si vous ne disposez pas d'une clé dynamométrique lorsque vous montez une bougie, vous pouvez obtenir un couple de serrage correct en serrant la bougie de 1/4 à 1/2 tour supplémentaire après l'avoir calée à la main. Faites serrer aussi rapidement que possible la bougie au couple spécifié à l'aide d'une clé dynamométrique.

Initiales du repère d'identification de bougie	Taille de clé à bougie
B	21 mm
C, L	16 mm
D	18,3 mm

- ① Ecartement des électrodes
② Repère d'identification de bougie (N.G.K.)

Quando instale la bujía, limpie siempre la superficie del casquillo y utilice un casquillo nuevo. Limpie la suciedad de la rosca y atornille la bujía al par de apriete correcto.

Par de apriete de la bujía:
Consulte el apartado "ESPECIFICACIONES", página 4-1.

NOTA: _____

Si no dispone de una llave de torsión cuando instale una bujía, un cálculo bastante exacto del par de apriete correcto es entre 1/4 y 1/2 vuelta después de haberla apretado a mano. Ajuste la bujía al par correcto tan pronto como sea posible con una llave de torsión.

Inicial de la marca identificativa de la bujía	Tamaño de la llave
B	21mm
C, L	16mm
D	18,3mm

- ① Separación entre los electrodos de la bujía
② Marca identificativa de la bujía (NGK)



EMU00369

CHECKING FUEL SYSTEM

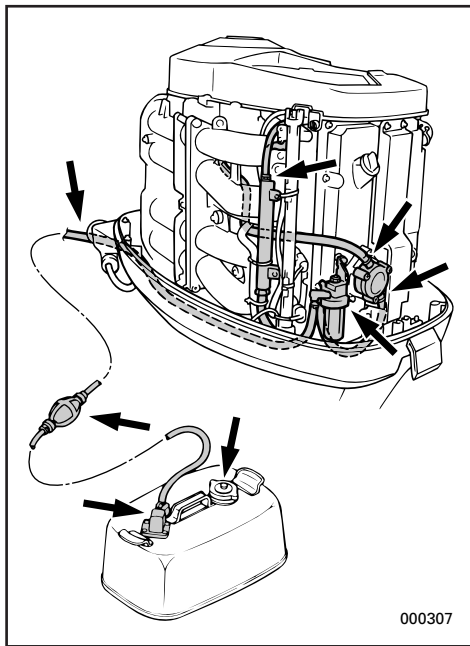
⚠ WARNING

Gasoline (petrol) and its vapors are highly flammable and explosive. Keep away from sparks, cigarettes, flames or other sources of ignition.

Check the fuel line for leaks, cracks, or malfunctions. If any problem is found, it should be repaired immediately by Yamaha dealer or other qualified mechanic.

Checking points

- Fuel system parts leakage.
- Fuel hose joint leakage.
- Fuel hose cracks or other damage.
- Fuel connector leakage.



⚠ WARNING

Leaking fuel can result in fire or explosion.

- Check for fuel leakage regularly.
- If any fuel leakage is found, the fuel system must be repaired by a qualified mechanic. Improper repairs can make the outboard unsafe to operate.

FMU00369

VERIFICATION DU SYSTEME D'ALIMENTATION

⚠️ AVERTISSEMENT

L'essence et les vapeurs d'essence sont hautement inflammables et explosives. Maintenez bien à l'écart les sources d'étincelles ou de chaleur, les flammes nues, les cigarettes, etc.

Vérifiez si le système d'alimentation ne présente pas de fuite, de fissures ou de dégâts. Si vous décelez un problème, consultez immédiatement votre distributeur Yamaha ou tout autre mécanicien qualifié en vue de la réparation.

Points à vérifier

- Fuite du circuit d'alimentation
- Fuite du tuyau d'alimentation
- Fissures ou dégâts du tuyau d'alimentation
- Fuite du raccord à carburant

⚠️ AVERTISSEMENT

Une fuite de carburant peut entraîner une explosion ou un incendie.

- Vérifiez régulièrement s'il n'y a pas de fuites de carburant.
- Si vous découvrez une fuite de carburant, faites réparer le système d'alimentation par un mécanicien qualifié. Une réparation non conforme peut rendre dangereuse l'utilisation du hors-bord.

SMU00369

COMPROBACION DEL SISTEMA DE COMBUSTIBLE

⚠️ ATENCION

La gasolina y su vapor son sumamente inflamables y explosivos. Mantenga la gasolina alejada de chispas, cigarrillos encendidos, llamas u otras fuentes de ignición.

Compruebe si existen fugas, grietas o anomalías en el tubo de combustible. Si detecta cualquier problema, deberá repararlo de inmediato un concesionario Yamaha o un mecánico cualificado.

Puntos de comprobación

- Fugas en las piezas del sistema de combustible
- Fugas en la junta del tubo de combustible
- Grietas u otro daño en el tubo de combustible
- Fugas en los conectores del tubo de combustible

⚠️ ATENCION

Las fugas de combustible pueden provocar un incendio o una explosión.

- Compruebe periódicamente si existen fugas de combustible.
- Si descubre una fuga de combustible, un mecánico cualificado deberá reparar el sistema de combustible.

Las reparaciones incorrectas pueden afectar negativamente a la seguridad al utilizar el motor fuera borda.



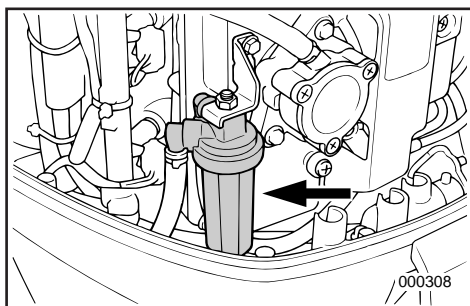
EMU00370

INSPECTING FUEL FILTER

⚠WARNING

Gasoline (petrol) is highly flammable, and its vapors are flammable and explosive.

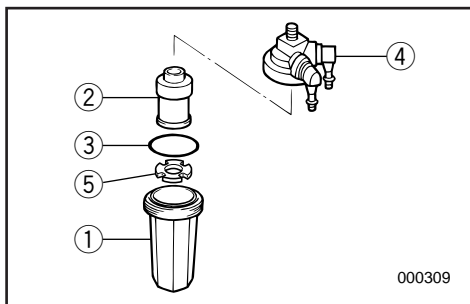
- If you have any question about properly doing this procedure, consult your Yamaha dealer.
- Do not perform this procedure on a hot or running engine. Allow the engine to cool.
- There will be fuel in the fuel filter. Keep away from sparks, cigarettes, flames or other sources of ignition.
- This procedure will allow some fuel to spill. Catch fuel in a rag. Wipe up any spilled fuel immediately.
- The fuel filter must be reassembled carefully with O-ring, filter cup, and hoses in place. Improper assembly or replacement can result in a fuel leak, which could result in a fire or explosion hazard.



EMU00980*

NOTE:

If any water is in the fuel, the red float in the fuel filter unit will rise. If so, remove the cup and drain the water.



- 1) Remove the filter cup ①, catching any spilled fuel in a container.
- 2) Remove the filter element ②, wash it in solvent, and allow it to dry. Inspect the filter element, O-ring ③, and float ⑤ to make sure they are in good condition, and replace if necessary.
- 3) Re-install the filter element in the filter housing ④ and properly re-insert the float into the filter cup.

FMU00370

INSPECTION DU FILTRE A CARBURANT

⚠️ AVERTISSEMENT

L'essence est un produit hautement inflammable et les vapeurs d'essence sont hautement explosives et inflammables.

- Si vous avez des questions sur la procédure correcte de nettoyage à appliquer, consultez votre distributeur Yamaha.
- Ne procédez pas au nettoyage du filtre à carburant sur un moteur encore chaud. Laissez d'abord refroidir le moteur.
- Il reste du carburant dans le filtre à carburant. Maintenez bien à l'écart les sources d'étincelles ou de chaleur, les flammes nues, les cigarettes, etc.
- L'application de cette procédure vous fera renverser du carburant. Recueillez ce carburant au moyen de chiffons et essayez immédiatement tout ce qui aura débordé.
- Le filtre à carburant doit être soigneusement remonté avec le joint torique, la coupelle de filtre et les tuyaux. Un remontage ou un remplacement incorrect peut entraîner des fuites de carburant, risquant ainsi de provoquer une explosion ou un incendie.

FMU00980*

N.B.:

S'il y a de l'eau dans le carburant, le flotteur rouge du filtre à carburant s'élève. Si cela se produit, déposez la coupelle et videz l'eau.

- 1) Déposez la coupelle du filtre ① en tâchant de recueillir le carburant dans un contenant.
- 2) Déposez la cartouche de filtre ②, lavez-la dans du solvant et laissez-la sécher. Examinez la cartouche de filtre, le joint torique ③ et le flotteur ⑤ pour vous assurer qu'ils sont en bon état et remplacez-les si nécessaire.
- 3) Réinstallez la cartouche de filtre dans le logement du filtre ④ et réintroduisez correctement le flotteur dans la coupelle du filtre.

SMU00370

INSPECCION DEL FILTRO DE COMBUSTIBLE

⚠️ ATENCION

La gasolina es sumamente inflamable y su vapor es inflamable y explosivo.

- Si tiene cualquier duda sobre la manera correcta de realizar este procedimiento, consulte a su concesionario Yamaha.
- No realice este procedimiento con un motor caliente o en funcionamiento. Deje que se enfríe el motor.
- Habrá gasolina en el tubo de combustible. Manténgase alejado de chispas, cigarrillos encendidos, llamas u otras fuentes de ignición.
- Al realizar este procedimiento se derramará algo de combustible. Recoja el combustible con un trapo. Limpie de inmediato el combustible que pueda derramarse.
- El filtro de combustible se debe volver a montar cuidadosamente con la junta tórica, la cazoleta del filtro y los tubos en posición. Si el montaje o el cambio se realiza incorrectamente, podrá producirse una fuga de combustible, con el consiguiente riesgo de incendio o explosión.

SMU00980*

NOTA:

Si el combustible contiene partículas de agua, subirá el flotador rojo del filtro de combustible. Si es así, retire la copa y elimine el agua.

- 1) Retire la copa del filtro ① y recoja en un recipiente las gotas de combustible que pudiesen derramarse.
- 2) Retire el elemento filtrante ②, límpielo con un disolvente y déjelo secar. Examine el elemento filtrante, la junta tórica ③ y el flotador ⑤ para asegurarse de que están en condiciones óptimas y cámbielos si es necesario.
- 3) Vuelva a instalar el elemento filtrante en la caja del filtro ④ y vuelva a introducir correctamente el flotador en la copa del filtro.



- 4) Re-insert the the O-ring in its proper position and re-install the filter cup onto the filter housing firmly.
- 5) Run the engine and check the filter and lines for leaks.

EMU01415

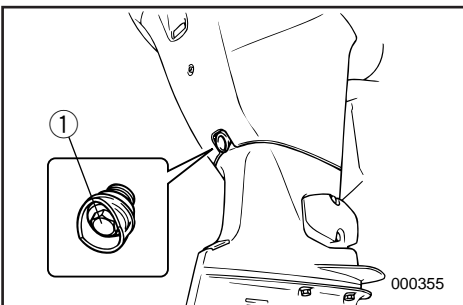
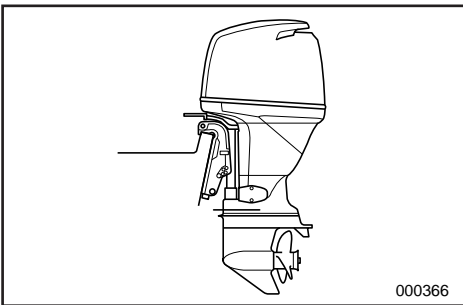
CHANGING ENGINE OIL

⚠WARNING

- **Avoid draining the engine oil immediately after stopping the engine. The oil is hot and should be handled with care to avoid burns.**
- **Be sure the outboard is securely fastened to the transom or a stable stand.**

CAUTION:

- **Change the engine oil after the first 10 hours of operation, and every 100 hours or at 6-month intervals thereafter. Otherwise, the engine will wear quickly.**
- **Do not overfill the oil, and be sure the engine is in an upright position (not tilted) when checking and changing the engine oil.**
- **If the oil level is above the upper level mark, drain until the level meets the specified capacity. Overfilling the oil may cause leakage or damage.**



- 1) Put the outboard motor in an upright position (not tilted).
- 2) Prepare a suitable container which can hold a larger amount than the engine oil capacity. Loosen and remove the drain bolt ① while holding the container under the drain hole. Let the oil drain completely. Wipe up any spilled oil immediately.

- 4) Réinstallez le joint torique à sa position et remontez correctement la coupelle du filtre sur le logement du filtre.
- 5) Faites démarrer le moteur et vérifiez si le filtre et les conduites ne fuient pas.

FMU01415

RENOUVELLEMENT DE L'HUILE MOTEUR

⚠️ AVERTISSEMENT

- Évitez de vidanger l'huile moteur juste après avoir arrêté le moteur. L'huile est brûlante et doit être manipulée avec précautions pour éviter toute brûlure.
- Assurez-vous que le moteur hors-bord est correctement fixé à la barre d'arcasse ou à un support stable.

ATTENTION:

- Renouvelez l'huile moteur après les 10 premières heures de fonctionnement et, ensuite, toutes les 100 heures ou tous les six mois. Faute de quoi le moteur s'usera prématurément.
- Ne versez pas trop d'huile. Le moteur risque sinon de subir des dommages. Veillez à ce que le moteur hors-bord soit vertical (pas incliné) lorsque vous vérifiez le niveau et que vous renouvelez l'huile.
- Faites l'appoint d'huile si le niveau se situe en-dessous du repère de niveau inférieur, et videz de l'huile jusqu'au niveau requis s'il dépasse le repère de niveau supérieur. Un niveau d'huile excessif peut être la cause de coulures ou de dommages au moteur.

- 1) Placez le moteur hors-bord en position verticale (pas incliné).
- 2) Préparez un conteneur d'une capacité supérieure à la quantité d'huile moteur. Desserrez et retirez le boulon de vidange ① et maintenez le conteneur sous l'orifice de vidange. Vidangez complètement l'huile. Essayez immédiatement les coulures d'huile.

SMU01415

CAMBIO DEL ACEITE DEL MOTOR

⚠️ ATENCION

- Evite vaciar el aceite del motor inmediatamente después de parar el motor. El aceite estará caliente y debe manipularse con cuidado para evitar posibles quemaduras.
- Asegúrese de que el motor fuera borda está fijado de manera segura al peto de popa o a un soporte adecuado.

PRECAUCION:

- Cambie el aceite del motor después de las 10 primeras horas de funcionamiento y, a partir de entonces, cada 100 horas o a intervalos de 6 meses, ya que de lo contrario el motor se desgastará rápidamente.
- Evite que rebose el aceite y asegúrese de que el motor fuera borda está en posición vertical (no inclinado) cuando compruebe y cambie el aceite.
- Si el nivel de aceite queda por encima de la marca de nivel superior, vacíe suficiente aceite hasta que el nivel sea el especificado. Si se añade una cantidad excesiva de aceite, podrán producirse fugas o se podrá dañar el motor.

- 1) Sitúe el motor fuera borda en posición vertical (no inclinado).
- 2) Prepare un recipiente apropiado con una capacidad superior a la del aceite del motor. Afloje el perno de drenaje ① y sujete el recipiente debajo del orificio de drenaje. Permita que el aceite se vacíe completamente. Limpie de inmediato el aceite que pueda haberse derramado.



- 3) Put a new gasket on the drain bolt. Apply a light coat of oil to the gasket and reinstall the drain bolt.

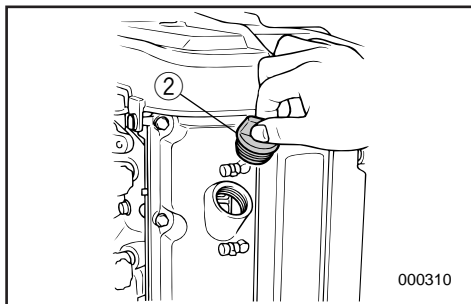
Tightening torque:
Refer to "SPECIFICATIONS", page 4-1.

NOTE: _____

If a torque wrench is not available when you are installing the drain plug, finger tighten the bolt just until the gasket comes into contact with the surface of the drain hole. Then tighten 1/4 - 1/2 turn. Have the drain plug torqued to the correct value with a torque wrench as soon as possible.

- 4) Remove the oil filler cap ②. Add the correct amount of oil through the filler hole.
Reinstall the filler cap.

Engine oil grade/capacity:
Refer to "SPECIFICATIONS", page 4-1.



- 5) Start the engine and watch to make sure the low oil pressure warning lamp turns off. Make sure that there are no oil leaks.

CAUTION: _____

If the oil lamp does not turn off, or if there are oil leaks, stop the engine and find the cause. Continued operation with a problem could cause severe engine damage. If the problem cannot be found and corrected, consult your Yamaha dealer.

- 3) Placez un nouveau joint d'étanchéité sur le boulon de vidange. Appliquez un peu d'huile sur le joint d'étanchéité et remontez le boulon de vidange.

Couple de serrage:
Voir "SPECIFICATIONS", page 4-1.

N.B.: _____

Si vous ne disposez pas d'une clé dynamométrique au moment où vous remontez le boulon de vidange, vissez le boulon à la main jusqu'à ce que le joint d'étanchéité entre en contact avec l'orifice de vidange. Serrez-le alors de 1/4 à 1/2 tour. Faites ensuite serrer le boulon au couple spécifié le plus rapidement possible à l'aide d'une clé dynamométrique.

- 4) Déposez le bouchon de remplissage d'huile ② . Versez la quantité d'huile préconisée par l'orifice de remplissage et refermez ensuite le bouchon (jauge d'huile).

Grade/capacité d'huile moteur:
Voir "SPECIFICATIONS", page 4-1.

- 5) Faites démarrer le moteur et vérifiez si le témoin d'avertissement de niveau d'huile insuffisant s'éteint. Assurez-vous qu'il n'y a pas de fuites d'huile.

ATTENTION: _____

Si le témoin d'huile ne s'éteint pas ou s'il y a des coulures d'huile, arrêtez le moteur et localisez la cause du problème. Si vous continuez à faire fonctionner le moteur alors qu'il y a un problème, vous risquez de causer de graves dommages au moteur. Si le problème ne peut être localisé et corrigé, prenez contact avec votre revendeur Yamaha.

- 3) Coloque una junta nueva en el perno de drenaje. Aplique una pequeña cantidad de aceite a la junta y vuelva a instalar el perno de drenaje.

Par de apriete:
Consulte el apartado "ESPECIFICACIONES",
Página 4-1.

NOTA: _____

Si no dispone de una llave de torsión cuando instale el tapón de drenaje, apriételo con la mano justo hasta que la junta entre en contacto con la superficie del orificio de drenaje. A continuación, apriételo un cuarto o media vuelta. Apriete el tapón de drenaje al par correcto con una llave de torsión en cuanto tenga ocasión de hacerlo.

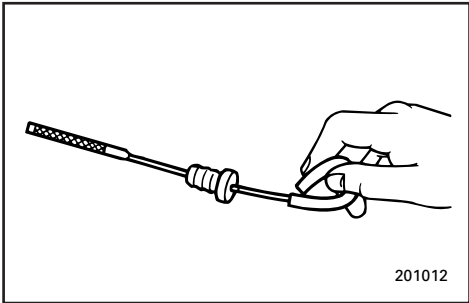
- 4) Retire la tapa del orificio de llenado del aceite ②. Añada la cantidad correcta de aceite a través del orificio de llenado. Vuelva a instalar la tapa del orificio de llenado.

Tipo/capacidad de aceite del motor:
Consulte el apartado "ESPECIFICACIONES",
Página 4-1.

- 5) Arranque el motor y compruebe que se apaga el piloto de aviso de baja presión de aceite. Asegúrese de que no haya fugas de aceite.

PRECAUCION: _____

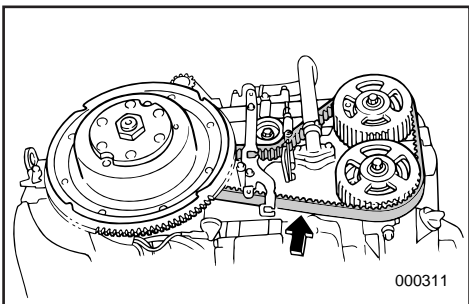
Si no se apaga el piloto indicador o si existen fugas de aceite, pare el motor y determine la causa. Un funcionamiento continuado con este tipo de problema puede provocar graves daños al motor. Si no puede identificar y corregir el problema, consulte a su concesionario Yamaha.



- 6) Turn off the engine and wait 3 minutes. Recheck the oil level using the dipstick to be sure the level falls between the upper and lower marks. Fill with oil if it is below the lower mark, or drain to the specified level if it is above the upper mark.
- 7) Dispose of used oil according to local regulations.

NOTE: _____

- For disposal of used oil consult your Yamaha dealer.
 - The oil should be changed more often when the engine is operated under adverse conditions such as extended trolling.
-



EMU00381

CHECKING TIMING BELT

Inspect the timing-belt and replace it if any of the following signs is observed:

- Cracks in the back of the belt or in the base of belt teeth.
- Excessive wear at the roots of cogs.
- Rubber portion swollen by oil.
- Belt surfaces roughened.
- Signs of wear on edges or outer surface of belt.

CAUTION: _____

Consult your Yamaha dealer when replacing or adjusting the timing-belt.

NOTE: _____

If the timing belt can be stretched by 10 mm (0.39 in) or more by pushing with your finger in the middle between the pulleys, the belt tension needs adjust.

- 6) Arrêtez le moteur et attendez 3 minutes. Vérifiez de nouveau le niveau d'huile à l'aide de la jauge pour vous assurer que le niveau d'huile se situe entre les repères de niveau inférieur et supérieur. Faites l'appoint d'huile si le niveau se situe en-dessous du repère de niveau inférieur, et videz de l'huile jusqu'au niveau requis s'il dépasse le repère de niveau supérieur.
- 7) Éliminez l'huile de vidange conformément aux réglementations locales en vigueur.

N.B.: _____

- Pour l'élimination de l'huile de vidange, prenez contact avec votre revendeur Yamaha.
- L'huile doit être renouvelée plus souvent si le moteur est utilisé dans des conditions extrêmes comme des prises en remorque fréquentes.

- 6) Apague el motor y espere 3 minutos. Vuelva a verificar el nivel de aceite utilizando la varilla de verificación para asegurarse de que el nivel queda entre las marcas superior e inferior. Si queda por debajo de la marca inferior, añada aceite; si queda por encima de la marca superior, vacíe aceite hasta el nivel especificado.
- 7) Deseche el aceite usado de acuerdo con los reglamentos locales.

NOTA: _____

- Para desechar el aceite usado, consulte a su concesionario Yamaha.
- El aceite se debe cambiar con mayor frecuencia cuando el motor funciona bajo condiciones adversas, como por ejemplo cuando se navega a alta velocidad durante períodos prolongados de tiempo.

FMU00381

VERIFICATION DE LA COURROIE SYNCHRONE

Vérifiez l'état de la courroie synchrone et remplacez-la si elle présente l'un des symptômes suivants :

- Fissures sur le dos de la courroie ou à la base des dents.
- Usure excessive à la racine des dents.
- Caoutchouc gonflé d'huile par endroits.
- Surfaces rendues rugueuses.
- Traces d'usure sur les rebords ou la surface extérieure de la courroie.

ATTENTION: _____

Prenez contact avec votre revendeur Yamaha pour le réglage ou le remplacement de la courroie synchrone.

N.B.: _____

Si la courroie synchrone peut être étendue de 10 mm ou davantage en exerçant une pression du doigt au milieu des deux poulies, cela signifie que la tension de la courroie doit être réglée.

SMU00381

COMPROBACION DE LA CORREA DE REGLAJE

Inspeccione la correa de reglaje y sustitúyala si observa cualquiera de los siguientes indicios:

- Grietas en la parte posterior de la correa o en la base de los dientes de la correa.
- Desgaste excesivo en las raíces de los dientes.
- Parte de caucho hinchada por el aceite.
- Superficie rugosa de la correa.
- Indicios de desgaste en los bordes o en la superficie exterior de la correa.

PRECAUCION: _____

Consulte a su concesionario Yamaha cuando deba cambiar o ajustar la correa de reglaje.

NOTA: _____

Si la correa de reglaje se puede estirar 10 mm o más al empujarla con un dedo en el punto intermedio entre las poleas, deberá ajustarse la tensión de la correa.



EMU01330

REPLACING FUSE

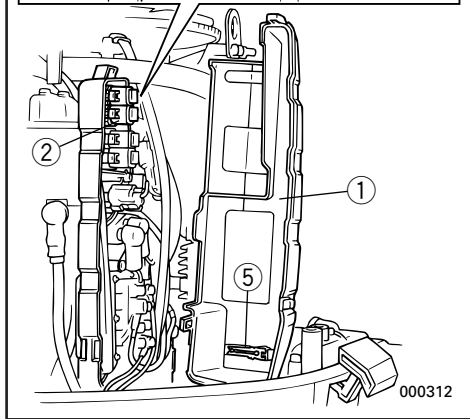
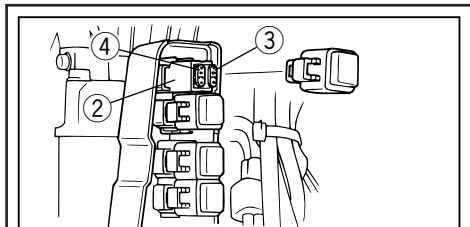
If a fuse has blown, remove the electrical cover, open the fuse holder and remove the fuse with a fuse puller. Replace it with a spare one of proper amperage.

⚠WARNING

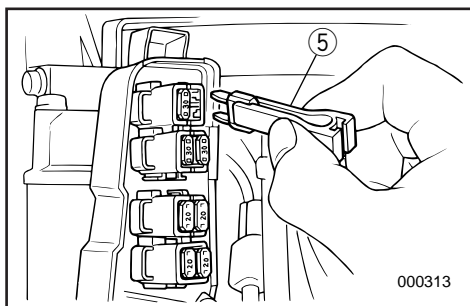
Be sure to use the specified fuse. An incorrect fuse or a piece of wire may allow excessive current flow. This could cause electrical system damage and a fire hazard.

NOTE:

If the new fuse blows again immediately, consult a Yamaha dealer.



000312



000313

- ① Electrical cover
- ② Fuse holder
- ③ Fuse (30A×2, 20A×2)
- ④ Spare fuse (30A, 20A)
- ⑤ Fuse puller

FMU01330

REPLACEMENT DES FUSIBLES

Si le fusible est grillé, déposez le couvercle électrique, ouvrez le porte-fusibles et retirez le fusible à l'aide d'un extracteur de fusibles. Remplacez-le par un fusible de même intensité.

⚠️ AVERTISSEMENT

Veillez à utiliser un fusible conforme aux spécifications. Un fusible inadéquat ou un morceau de fil peuvent laisser passer trop de courant et ainsi risquer d'endommager le circuit électrique et de provoquer un incendie.

N.B.:

Si le nouveau fusible grille lui aussi, consultez immédiatement un distributeur Yamaha.

- ① Couvercle du système électrique
- ② Porte-fusibles
- ③ Fusible (30A×2, 20A×2)
- ④ Fusible de secours (30A, 20A)
- ⑤ Extracteur de fusible

SMU01330

CAMBIO DEL FUSIBLE

Si se funde un fusible, retire la tapa del compartimento de conexiones eléctricas, abra el portafusibles y retire el fusible utilizando un extractor de fusibles. Cámbielo por uno de repuesto del amperaje correcto.

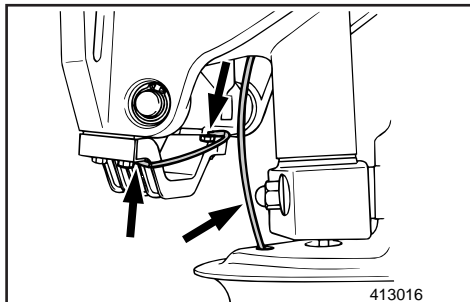
⚠️ ATENCION

Asegúrese de utilizar el fusible especificado. Un fusible incorrecto o un trozo de cable puede permitir un paso excesivo de corriente, causando daños al sistema eléctrico y provocando un riesgo de incendio.

NOTA:

Si vuelve a fundirse de inmediato el nuevo fusible, consulte a su concesionario Yamaha.

- ① Cubierta del compartimento de conexiones eléctricas
- ② Portafusibles
- ③ Fusible (30A×2, 20A×2)
- ④ Fusible de repuesto (30A, 20A)
- ⑤ Extractor de fusibles



EMU00383

CHECKING WIRING AND CONNECTORS

- 1) Check that each grounding wire is properly secured.
- 2) Check that each connector is engaged securely.

EMU00384

EXHAUST LEAKAGE

Start the engine and check that no exhaust leaks from the joints between the exhaust cover, cylinder head and crank case.

EMU00385

WATER LEAKAGE

Start the engine and check that no water leaks from the joints between the exhaust cover, cylinder head and crank case.

EMU00993

CHECKING POWER TRIM AND TILT SYSTEM

⚠ WARNING

- Never get under the lower unit while it is tilted, even when the tilt-support lever is locked. Severe injury could occur if the outboard accidentally falls.
- Make sure no one is under the outboard before performing this test.

FMU00383

VERIFICATION DU CABLAGE ET DES CONNECTEURS

- 1) Vérifiez si chaque fil de masse est correctement fixé.
- 2) Vérifiez si tous les connecteurs sont solidement raccordés.

FMU00384

FUITE D'ÉCHAPPEMENT

Faites démarrer le moteur et vérifiez s'il n'y a pas de fuite d'échappement au niveau des joints séparant le couvercle d'échappement, la culasse et le carter.

FMU00385

FUITE D'EAU

Faites démarrer le moteur et vérifiez s'il n'y a pas de fuite d'eau au niveau des joints séparant le couvercle d'échappement, la culasse et le carter.

SMU00383

COMPROBACION DEL CABLEADO Y LOS CONECTORES

- 1) Compruebe que cada cable de masa está fijado correctamente.
- 2) Compruebe que cada conector está conectado de forma segura.

SMU00384

FUGAS DE ESCAPE

Arranque el motor y compruebe que no existen fugas de escape en las juntas entre la cubierta del escape, la culata y el cárter.

SMU00385

FUGAS DE AGUA

Arranque el motor y compruebe que no existen fugas de agua en las juntas entre la cubierta del escape, la culata y el cárter.

FMU00993

VERIFICATION DU SYSTEME D'ASSIETTE ET D'INCLINAISON ASSISTEES

⚠️ AVERTISSEMENT

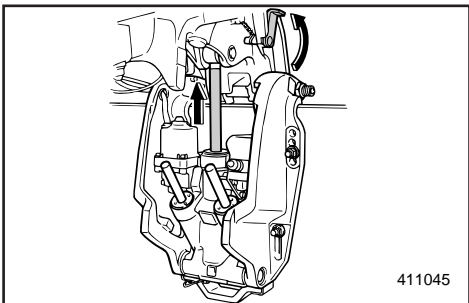
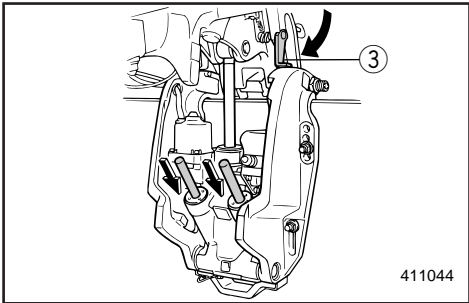
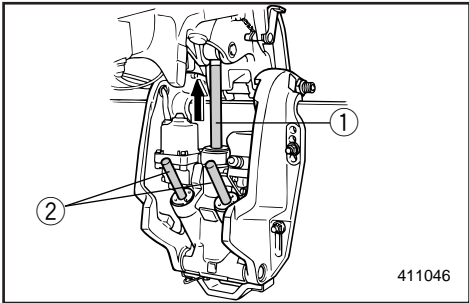
- Ne jamais se placer sous le boîtier d'hélice, même si le levier d'aide de relevage est verrouillé. Une chute accidentelle du hors-bord pourrait causer de graves blessures.
- Vérifiez si personne ne se trouve sous le hors-bord lorsque vous effectuez cet essai.

SMU00993

COMPROBACION DEL SISTEMA DE ASIENTO E INCLINACION ASISTIDOS

⚠️ ATENCION

- No se sitúe nunca debajo de la unidad inferior mientras esté inclinada, aunque esté bloqueada la palanca de soporte de la inclinación, ya que si cae accidentalmente el motor fuera borda, podrá sufrir graves lesiones.
- Asegúrese de que no haya ninguna persona debajo del motor fuera borda antes de realizar esta prueba.



- 1) Check the power trim and tilt unit for any sign of oil leaks.
- 2) Operate each of the power trim and tilt switches on remote control and engine bottom cowling (If equipped) to check that all switches work.
- 3) Tilt up the motor and check that the tilt rod ① and trim rods ② are pushed out completely.
- 4) Use the tilt support lever ③ to lock the motor in the UP position. Operate the tilt down switch briefly so the motor is supported the tilt support lever.
- 5) Check that the tilt rod and trim rods are free of corrosion or other flaws.
- 6) Activate the tilt-down switch until the trim rods have gone completely into the cylinders.
- 7) Activate the trim-up switch until the tilt rod is fully extended. Unlock the tilt support lever.
- 8) Operate the motor to tilt down. Check that the tilt rod and trim rods operate smoothly.

NOTE: _____

If any operation is abnormal, consult a Yamaha dealer.

Recommended fluid;
Yamaha power trim & tilt fluid or ATF
(DEXRON-II).

- 1) Vérifiez si le dispositif d'assiette et d'inclinaison assistées ne présente aucune trace de fuites d'huile.
- 2) Activez les contacteurs d'assiette et de relevage assistés situés sur la commande à distance et le capot inférieur du moteur (s'il en est équipé) de manière à vérifier le bon fonctionnement de ces deux contacteurs.
- 3) Relevez le moteur et vérifiez si la tige de relevage ① et les tiges de correction d'assiette ② sont complètement ressorties.
- 4) Utilisez le levier de support de relevage ③ pour verrouiller le moteur en position UP. Faites fonctionner brièvement le contacteur d'abaissement du moteur afin que le hors-bord soit soutenu par le levier de support du moteur.
- 5) Vérifiez si la tige de relevage et les tiges de correction d'assiette ne portent pas de traces de corrosion ou d'autres dégâts.
- 6) Actionnez le commutateur d'abaissement d'assiette jusqu'à ce que les tiges de correction d'assiette soient complètement introduites dans les cylindres.
- 7) Actionnez le contacteur d'assiette et de relevage assistés jusqu'à ce que la tige soit complètement déployée. Déverrouillez le levier d'aide de relevage.
- 8) Actionnez le moteur pour abaisser. Vérifiez si la tige de relevage et les tiges de correction d'assiette fonctionnent aisément.

N.B.: _____

Si vous constatez quelque chose d'anormal, consultez un distributeur Yamaha.

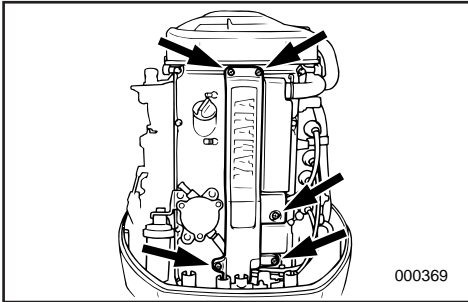
- 1) Compruebe si existen fugas de aceite en la unidad de asiento e inclinación asistidos.
- 2) Accione cada uno de los interruptores de asiento e inclinación asistidos situados en el control remoto y en la cubierta inferior del motor (de estar provistos) para comprobar que todos los interruptores funcionan correctamente.
- 3) Inclíne el motor hacia arriba y compruebe que la varilla de inclinación ① y las varillas de asiento ② se extraen completamente.
- 4) Utilice la palanca de soporte de la inclinación ③ para bloquear el motor en la posición ASCENDENTE. Accione brevemente el interruptor de inclinación descendente de forma que el motor quede sujeto por la palanca de soporte de la inclinación.
- 5) Compruebe que la varilla de inclinación y las varillas de asiento están exentas de corrosión u otros defectos.
- 6) Active el interruptor de inclinación descendente hasta que las varillas de asiento se introduzcan completamente en los cilindros.
- 7) Active el interruptor de elevación de asiento hasta que la varilla de inclinación quede completamente extendida. Desbloquee la palanca de soporte de la inclinación.
- 8) Accione el motor para bajar la inclinación. Compruebe que la varilla de inclinación y las varillas de asiento funcionan suavemente.

NOTA: _____

Si cualquiera de estas operaciones es anormal, consulte a su concesionario Yamaha.

Liquide préconisé :
liquide pour unité d'assiette et de relevage assistés Yamaha ou ATF (DEXRON-II).

Líquido recomendado:
Líquido Yamaha para sistema de asiento e inclinación asistidos o ATF (DEXRON-II).



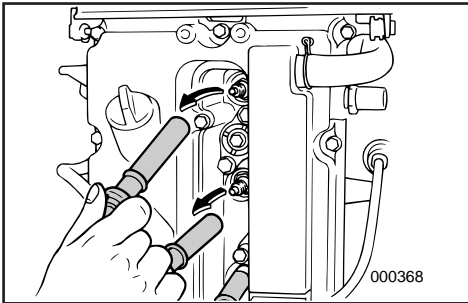
EMU01039

CHECKING PROPELLER

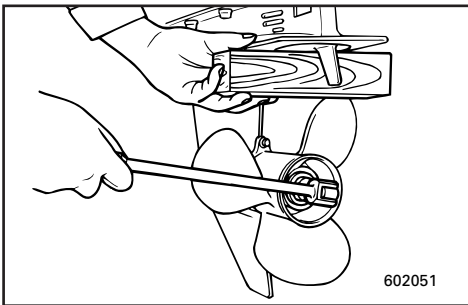
- 1) Remove the 5 screws and the cover.
- 2) Remove the spark plug caps from the spark plugs.

⚠WARNING

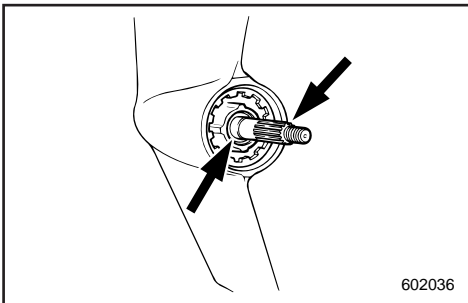
You could be seriously injured if the engine accidentally starts while you are near the propeller.



- Before inspecting, removing or installing the propeller, remove the spark plug caps from the spark plugs. Also, put the shift control in Neutral, put the main switch in the "OFF" position and remove the key, and remove the lanyard from the engine stop switch. Turn off the battery cut-off switch if your boat has one.



- Do not use your hand to hold the propeller when loosening or tightening the propeller nut. Put a wood block between the cavitation plate and the propeller to prevent the propeller from turning.



EMU00390

Propeller Checking Point

- Check each of the propeller blades for wear, erosion from cavitation or ventilation, or other damage.
- Check the splines for wear and damage.
- Check for fish line winding around the propeller shaft.
- Check the propeller shaft oil seal for damage.

FMU 01039

VERIFICATION DE L'HELICE

- 1) Dévissez les cinq vis et retirez le couvercle.
- 2) Enlevez les chapeaux des bougies.

⚠AVERTISSEMENT

Vous pourriez être très grièvement blessé si le moteur démarrait accidentellement alors que vous travaillez à proximité de l'hélice.

- Avant de procéder à la vérification, à la dépose ou au montage de l'hélice, enlevez le capuchon des bougies. Placez le levier d'embrayage au point mort. Placez le contacteur principal sur la position "OFF" et retirez la clé. Retirez le cordon de coupe-circuit du coupe-contact. Déclenchez le coupe-circuit de batterie si votre bateau en est équipé.
- Ne maintenez pas l'hélice de la main lorsque vous desserrez et resserrez l'écrou d'hélice. Placez un morceau de bois entre la plaque anti-cavitation et l'hélice pour éviter que l'hélice ne tourne.

SMU01039

COMPROBACION DE LA HELICE

- 1) Extraiga los 5 tornillos y retire la cubierta.
- 2) Retire los casquillos de las bujías.

⚠ATENCIÓN

Puede sufrir lesiones graves si el motor se pone accidentalmente en marcha mientras se encuentra cerca de la hélice.

- Antes de inspeccionar, retirar o instalar la hélice, retire los casquillos de las bujías. Asimismo, engrane punto muerto, sitúe el interruptor principal en la posición "OFF" y extraiga la llave, y retire el acollador del interruptor de parada del motor. Desactive el interruptor de corte de batería, si su embarcación dispone de uno.
- No utilice la mano para sujetar la hélice cuando afloje o apriete la tuerca de la hélice. Coloque un taco de madera entre la placa de cavitación y la hélice para evitar que gire la hélice.

FMU00390

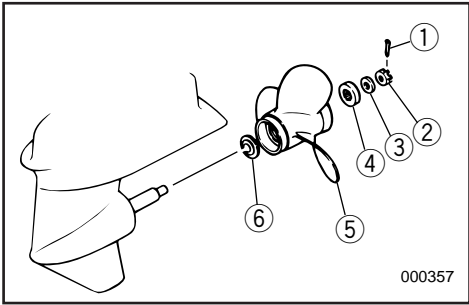
Point de contrôle de l'hélice

- Vérifiez si les pales de l'hélice ne présentent pas de trace d'usure, d'érosion par la cavitation ou la ventilation ou encore tout autre dégât.
- Vérifiez si les cannelures ne sont pas usées ni endommagées.
- Vérifiez si une ligne de pêche n'est pas enroulée autour de l'arbre d'hélice.
- Vérifiez si le joint à huile de l'arbre d'hélice n'est pas endommagé.

SMU00390

Punto de comprobación de la hélice

- Compruebe cada una de las paletas de la hélice para determinar si están desgastadas, corroídas por la cavitación o la ventilación, o si presentan otros daños.
- Compruebe si los acanalados están desgastados o dañados.
- Compruebe si hay sedal enrollado alrededor del eje de la hélice.
- Compruebe si está dañado el retén de aceite del eje de la hélice.



EMU00976

Removing the Propeller

- 1) Straighten the cotter-pin ① and pull it out using a pair of pliers.
- 2) Remove the propeller nut ②, washer ③ and spacer ④.
- 3) Remove the propeller ⑤ and thrust washer ⑥.

EMU00397

Installing the Propeller

CAUTION:

- Be sure to install the thrust washer before installing propeller, otherwise, lower case and propeller boss may be damaged.
- Be sure to use a new cotter pin and bend the ends over securely. Otherwise, the propeller could come off during operation and be lost.

- 1) Apply Yamaha Marine grease or Corrosion resistant grease to the propeller-shaft.
- 2) Install the thrust washer and propeller on the propeller-shaft.
- 3) Install the spacer and washer. Tighten the propeller nut to the specified torque.

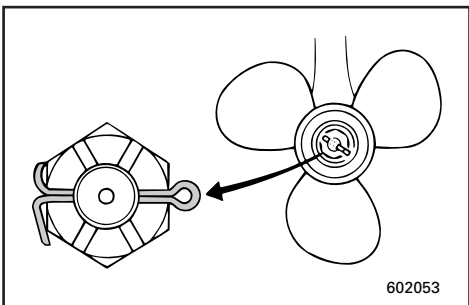
Tightening torque:

Refer to "SPECIFICATIONS" page 4-1.

- 4) Align the propeller nut with the propeller shaft hole. Insert a new cotter pin in the hole and bend the cotter pin ends.

NOTE:

If the propeller nut does not align with the propeller shaft hole after tightening to the specified torque, then tighten the nut further to align it with the hole.



FMU00976

Dépose de l'hélice

- 1) Redressez la goupille fendue ① et extrayez-la à l'aide d'une pince.
- 2) Déposez l'écrou d'hélice ②, la rondelle ③ et l'entretoise ④.
- 3) Déposez l'hélice ⑤ et la rondelle de butée ⑥.

FMU00397

Installation de l'hélice**ATTENTION:**

- Veillez à monter la rondelle de butée avant d'installer l'hélice, sinon vous risquez d'endommager le carter inférieur et le bossage d'hélice.
- Veillez à utiliser une nouvelle goupille fendue et à en replier soigneusement les extrémités. Sinon, l'hélice pourrait s'enlever de l'arbre d'hélice en cours d'utilisation et être perdue.

- 1) Appliquez de la graisse marine Yamaha ou de la graisse anticorrosion sur l'arbre d'hélice.
- 2) Installez la rondelle de butée et l'hélice sur l'arbre d'hélice.
- 3) Installez l'entretoise et la rondelle. Serrez l'écrou d'hélice au couple spécifié.

Couple de serrage:
Voir "CARACTERISTIQUES", voir 4-1.

- 4) Alinez l'écrou d'hélice sur l'orifice de l'arbre d'hélice.
Introduisez une nouvelle goupille fendue dans l'orifice et repliez les extrémités de la goupille fendue.

N.B.:

Si l'écrou d'hélice n'est pas aligné sur l'orifice de l'arbre d'hélice après le serrage au couple spécifié, serrez davantage l'écrou de façon à l'aligner sur l'orifice.

SMU00976

Retirada de la hélice

- 1) Enderece el pasador de chaveta ① y extráigalo con unos alicates.
- 2) Retire la tuerca de la hélice ②, la arandela ③ y el separador ④.
- 3) Retire la hélice ⑤ y la arandela de empuje ⑥.

SMU00397

Instalación de la hélice**PRECAUCION:**

- Asegúrese de instalar la arandela de empuje antes de instalar la hélice, ya que de lo contrario podrán dañarse la carcasa inferior y el cubo de la hélice.
- Asegúrese de utilizar un pasador nuevo y de doblar sus extremos de forma segura, ya que de lo contrario podrá desprenderse la hélice mientras navega y perderse.

- 1) Aplique grasa náutica Yamaha o grasa anticorrosión al eje de la hélice.
- 2) Instale la arandela de empuje y la hélice en el eje de la hélice.
- 3) Instale el separador y la arandela. Apriete la tuerca de la hélice al par especificado.

Par de apriete:
Consulte el apartado "ESPECIFICACIONES", página 4-1.

- 4) Alinee la tuerca de la hélice con el orificio del eje de la hélice. Introduzca un pasador nuevo en el orificio y doble los extremos del pasador.

NOTA:

Si la tuerca de la hélice no queda alineada con el orificio del eje de la hélice después de apretarla al par especificado, apriete la tuerca un poco más hasta que quede alineada con el orificio.

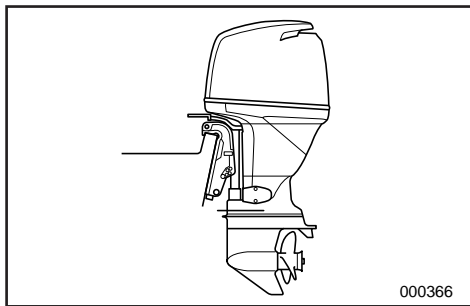


EMU00905

CHANGING GEAR OIL

⚠WARNING

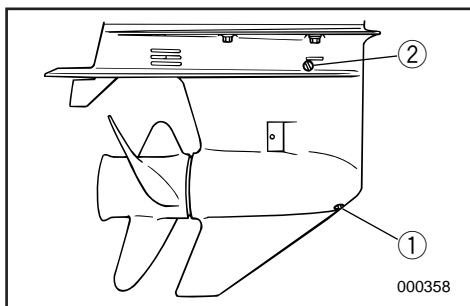
- Be sure the outboard is securely fastened to the transom or a stable stand. You could be severely injured if the outboard falls on you.
- Never get under the lower unit while it is tilted, even when the tilt-support lever is locked. Severe injury could occur if the outboard accidentally falls.



- 1) Put the outboard in a vertical position (not tilted).
- 2) Place a suitable container under the gear-case.
- 3) Remove the oil drain plug ①.

NOTE:

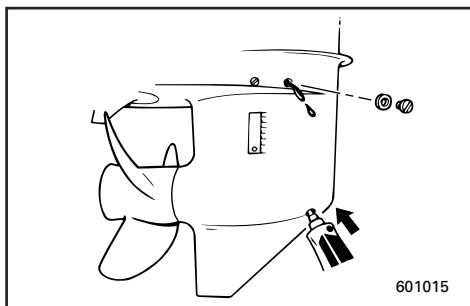
The oil drain plug is magnetic. Remove all metal particles from the plug before reinstalling it.



- 4) Remove the oil level plug ② to allow the oil to drain completely.

CAUTION:

Inspect the used oil after it has been drained. If the oil is milky, water is getting into the gear-case which can cause gear damage. Consult a Yamaha dealer for repair of the lower unit seals.



NOTE:

For disposal of used oil consult your Yamaha dealer.

- 5) With the outboard motor in a vertical position, using a flexible or pressurized filling device, inject the gear oil into the oil drain plug hole.

FMU00905

RENOUVELLEMENT DE L'HUILE DE TRANSMISSION

⚠️ AVERTISSEMENT

- Assurez-vous que le moteur hors-bord est correctement fixé à la barre d'arcasse ou à un support stable. Vous risquez en effet d'être gravement blessé si le moteur venait à tomber sur vous.
- Ne passez jamais sous le boîtier d'hélice lorsqu'il est relevé, même si le levier de support de relevage est verrouillé. Vous risquez en effet d'être gravement blessé si le moteur venait à tomber.

- 1) Placez le moteur hors-bord en position verticale (pas inclinée).
- 2) Placez un conteneur approprié sous le carter inférieur.
- 3) Déposez le bouchon de vidange d'huile ①.

N.B.:

Le bouchon de vidange d'huile est aimanté. Éliminez toutes les particules du bouchon avant de le remonter.

- 4) Déposez la vis de niveau d'huile ② pour permettre la vidange complète de l'huile.

ATTENTION:

Contrôlez l'huile usagée lorsqu'elle a été vidangée. Si l'huile est d'apparence laiteuse, cela signifie que de l'eau a pénétré dans le carter inférieur, ce qui risque d'endommager les pignons. Prenez contact avec un revendeur Yamaha pour la réparation des joints d'étanchéité du boîtier d'hélice.

N.B.:

Pour l'élimination de l'huile de vidange, prenez contact avec votre revendeur Yamaha.

- 5) Le moteur hors-bord étant en position verticale, utilisez un flexible ou un système de remplissage sous pression pour injecter l'huile de transmission par l'orifice du bouchon de vidange d'huile.

SMU00905

CAMBIO DEL ACEITE DE ENGRANAJES

⚠️ ATENCION

- Asegúrese de que el motor fuera borda está fijado correctamente al peto de popa o a un soporte estable. Si le cae encima el motor fuera borda, podrá sufrir graves lesiones.
- No se coloque nunca debajo de la unidad inferior mientras esté inclinada, aunque esté bloqueada la palanca de soporte de la inclinación. Si se cae accidentalmente el motor fuera borda, podrá sufrir graves lesiones.

- 1) Sitúe el motor fuera borda en posición vertical (no inclinado).
- 2) Coloque un recipiente apropiado debajo de la caja de engranajes.
- 3) Retire el tapón de drenaje de aceite ①.

NOTA:

El tapón de drenaje de aceite está imantado. Retire todas las partículas metálicas del tapón antes de volver a instalarlo.

- 4) Retire el tapón de comprobación del nivel de aceite ② para vaciar completamente el aceite.

PRECAUCION:

Inspeccione el aceite usado una vez drenado. Si el aceite presenta un aspecto lechoso, habrá penetrado agua en la caja de engranajes, lo cual puede dañar los engranajes. Póngase en contacto con un concesionario Yamaha para reparar las juntas de la unidad inferior.

NOTA:

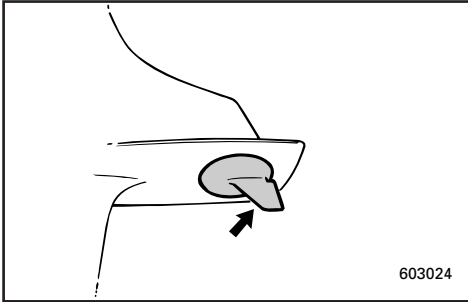
Para desechar el aceite usado, póngase en contacto con su concesionario Yamaha.

- 5) Con el motor fuera borda en posición vertical, y utilizando un dispositivo de relleno flexible o a presión, inyecte aceite de engranajes en el orificio del tapón de drenaje de aceite.



Gear oil grade/capacity:
Refer to SPECIFICATIONS on page 4-1.

- 6) When the oil begins to flow out of the oil level plug hole, insert and tighten the oil level plug.
- 7) Insert and tighten the oil drain plug.



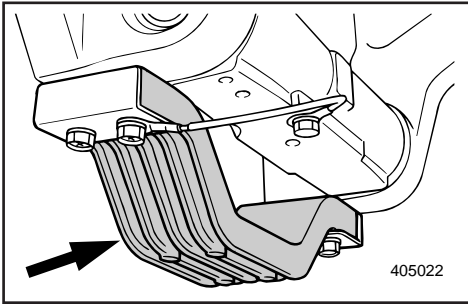
EMU01037

INSPECTING AND REPLACING ANODE(S)

Yamaha outboard motor is protected from corrosion by a sacrificial anode(s). Check the anode(s) periodically. Remove the scales from surfaces of the anode(s). For the inspection and replacement of the anode(s), consult a Yamaha dealer.

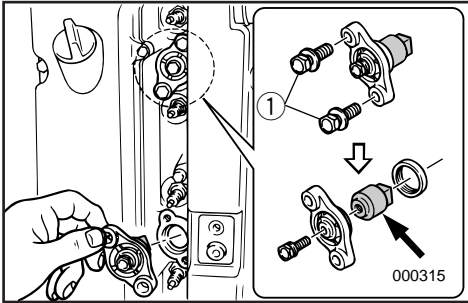
CAUTION: _____

Do not paint the anode(s), for this would render it ineffective.



NOTE: _____

Remove the cover with anode after removing the bolts ① when checking the anode condition.



Grade/capacité d'huile de transmission :
Voir "SPECIFICATIONS", Page 4-1.

Capacidad/tipo de aceite de engranajes:
Consulte el apartado "ESPECIFICACIONES",
Página 4-1.

- 6) Lorsque l'huile commence à s'écouler par l'orifice du bouchon de niveau d'huile, réinstallez le bouchon de niveau d'huile et serrez-le.
- 7) Installez et serrez le bouchon de vidange d'huile.
- 6) Cuando empiece a fluir el aceite a través del orificio del tapón de comprobación del nivel de aceite, introduzca y apriete el tapón de comprobación del nivel de aceite.
- 7) Introduzca y apriete el tapón de drenaje de aceite.

FMU01037

VERIFICATION ET REPLACEMENT DE L'ANODE

Les moteurs hors-bord Yamaha sont protégés contre la corrosion par une ou plusieurs anodes réactives. Vérifiez régulièrement l'état de ces anodes. Éliminez les dépôts de la surface des anodes. Pour l'inspection et le remplacement des anodes, consultez un distributeur Yamaha.

ATTENTION:

Ne peignez pas les anodes, car cela les rendrait inefficaces.

N.B.:

Enlevez le capot avec l'anode après avoir dévissé les boulons ① pour vérifier l'état de l'anode.

SMU01037

INSPECCION Y CAMBIO DEL ANODO

Los motores fuera borda Yamaha están protegidos contra la corrosión mediante uno o más ánodos. Compruebe periódicamente el estado de los ánodos y retire las incrustaciones de la superficie de los mismos. Para inspeccionar y sustituir el ánodo o los ánodos de dirección, consulte a su concesionario Yamaha.

PRECAUCION:

No pinte los ánodos, ya que si lo hace no realizarán su función.

NOTA:

Retire la cubierta con ánodo después de retirar los tornillos ① cuando haya comprobado el estado del ánodo.



EMU00404*

CHECKING BATTERY (for Electric start model)

⚠ WARNING

Battery electrolytic fluid is dangerous; it contains sulfuric acid and therefore is poisonous and highly caustic.

Always follow these preventive measures:

- Avoid bodily contact with electrolytic fluid as it can cause severe burns or permanent eye injury.
- Wear protective eye gear when handling or working near batteries.

Antidote (EXTERNAL):

- SKIN - Flush with water.
- EYES - Flush with water for 15 minutes and get immediate medical attention.

Antidote (INTERNAL):

- Drink large quantities of water or milk followed by milk of magnesia, beaten egg, or vegetable oil. Get immediate medical attention.

Batteries also generate explosive hydrogen gas; therefore, you should always follow these preventive measures:

- Charge batteries in a well-ventilated area.
- Keep batteries away from fire, sparks, or open flames (e.g., welding equipment, lighted cigarettes, etc.).
- DO NOT SMOKE when charging or handling batteries.
- KEEP BATTERIES AND ELECTROLYTIC FLUID OUT OF REACH OF CHILDREN.

FMU00404*

VERIFICATION DE LA BATTERIE (Modèle à démarrage électrique)

⚠️ AVERTISSEMENT

L'électrolyte de la batterie est dangereux car il contient de l'acide sulfurique qui est un poison hautement caustique. Toujours prendre les mesures préventives ci-dessous:

- Éviter les contacts avec l'électrolyte car il risque d'entraîner des brûlures sévères et des blessures permanentes aux yeux.
- Toujours porter des lunettes de sécurité lorsqu'on manie ou lorsqu'on travaille à proximité des batteries.

Antidote (EXTERNE):

- PEAU : rincer à l'eau claire.
- YEUX : rincer à l'eau claire pendant 15 minutes et appeler immédiatement le médecin.

Antidote (INTERNE):

- Boire de grandes quantités d'eau ou de lait suivies par du lait de magnésie, des oeufs battus ou de l'huile végétale. Appeler immédiatement le médecin.

Les batteries dégagent également des gaz d'hydrogène explosifs. Il faut dès lors toujours prendre les mesures préventives ci-dessous:

- Charger les batteries dans un endroit bien aéré.
- Maintenir les batteries à l'écart du feu, des étincelles ou des flammes nues (par exemple, l'équipement de soudure, les cigarettes allumées, etc...).
- NE PAS FUMER lorsqu'on charge ou lorsqu'on manutentionne des batteries.
- MAINTENIR LES BATTERIES ET L'ELECTROLYTE HORS DE PORTEE DES ENFANTS.

SMU00404*

COMPROBACION DE LA BATERIA (modelo provisto de arranque eléctrico)

⚠️ ATENCION

El electrolito de la batería es peligroso. Contiene ácido sulfúrico y por lo tanto es tóxico y sumamente cáustico.

Adopte en todo momento las siguientes precauciones preventivas:

- Evite que el electrolito entre en contacto con su cuerpo, ya que puede provocar graves quemaduras y lesiones permanentes a la vista.
- Protéjase siempre los ojos con gafas cuando manipule o trabaje cerca de baterías.

Antídoto (EXTERNO):

- PIEL: Lavar con agua.
- OJOS: Lavar con agua durante 15 minutos y obtener de inmediato asistencia médica.

Antídoto (INTERNO):

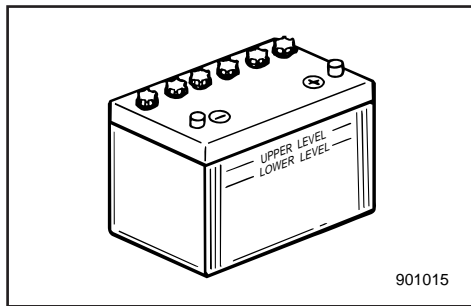
- Beber grandes cantidades de agua o leche, seguido de leche de magnesia, huevo batido o aceite vegetal. Solicitar de inmediato asistencia médica.

Las baterías también producen gas explosivo de hidrógeno, por lo que deberá adoptar siempre las siguientes medidas preventivas:

- Cargue las baterías en un lugar bien ventilado.
- Mantenga las baterías alejadas del fuego, chispas o llamas (por ejemplo, equipos de soldadura, cigarrillos encendidos, etc.).
- NO FUME cuando cargue o manipule baterías.
- MANTENGA LAS BATERIAS Y EL ELECTROLITO FUERA DEL ALCANCE DE LOS NIÑOS.

**CAUTION:**

- A poorly maintained battery will quickly deteriorate.
- Ordinary tap-water contains minerals harmful to a battery, and should not be used for topping-up.



- 1) Check the electrolyte level at least once a month. Fill to the manufacturer's recommended level when necessary. Top up only with distilled water (or pure de-ionized water suitable to use in batteries).
- 2) Keep the battery always in a good state of charge. Installing a voltmeter will help you monitor your battery. If you will not use the boat for a month or more, remove the battery from the boat and store it in a cool, dark place. Completely recharge the battery before using it.
- 3) If the battery will be stored for longer than a month, check the specific gravity of the fluid at least once a month and recharge the battery when it is low.

EMU01279

Connecting the Battery**⚠ WARNING**

Mount the battery holder securely in a dry, well-ventilated, vibration-free location in the boat. Install a fully charged battery in the holder.

ATTENTION:

- Une batterie qui n'est pas entretenue correctement se détériorera rapidement.
- L'eau de distribution normale contient des sels minéraux préjudiciables aux batteries et ne peut par conséquent pas être utilisée pour faire l'appoint.

- 1) Vérifiez le niveau de l'électrolyte au moins une fois par mois. Faites l'appoint jusqu'au niveau recommandé par le fabricant chaque fois que cela s'avère nécessaire.
Ne rajoutez que de l'eau distillée (ou de l'eau pure désionisée convenant pour les batteries).
- 2) Veillez à ce que la batterie présente toujours un bon niveau de charge. Un voltmètre vous aidera à contrôler l'état de votre batterie.
Si vous ne comptez pas utiliser le bateau pour un mois ou plus, démontez la batterie du bateau et rangez-la dans un endroit frais et sombre.
Rechargez complètement la batterie avant de la réutiliser.
- 3) Si la batterie doit être remise pour une période supérieure à un mois, vérifiez le poids volumique de l'électrolyte au moins une fois par mois et rechargez la batterie lorsqu'il est trop faible.

PRECAUCION:

- Una batería que no se mantenga correctamente se deteriorará rápidamente.
- El agua normal del grifo contiene minerales perjudiciales para la batería y no debe utilizarse.

- 1) Compruebe el nivel de electrolito al menos una vez al mes. Cuando sea necesario, llene los elementos de la batería hasta el nivel recomendado por el fabricante. Para ello, utilice únicamente agua destilada (o agua pura desionizada indicada para baterías).
- 2) Mantenga siempre la batería en buen estado de carga. La instalación de un voltímetro le ayudará a monitorizar el estado de carga de la batería. Si no tiene previsto utilizar la embarcación durante un mes o más, retire la batería de la embarcación y almacénela en un lugar oscuro y fresco. Cargue completamente la batería antes de utilizarla.
- 3) Si la batería va a permanecer almacenada durante más de un mes, compruebe el peso específico del electrolito al menos una vez al mes y cargue la batería cuando descienda su nivel de carga.

FMU01279

Connexion de la batterie**⚠️ AVERTISSEMENT**

Montez solidement le support de batterie dans un endroit sec, bien aéré et isolé des vibrations sur le bateau. Installez la batterie dans le support.

SMU01279

Conexión de la batería**⚠️ ATENCION**

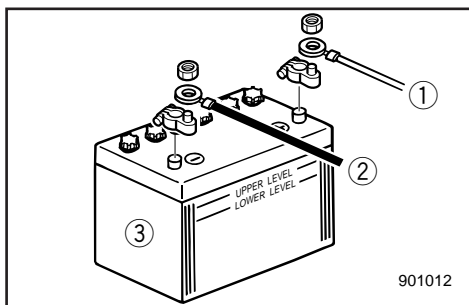
Monte el soporte de la batería de forma segura en un lugar seco, bien ventilado y exento de vibraciones de la embarcación. Instale la batería completamente cargada en el soporte.

**CAUTION:**

- Make sure the main switch (on applicable models) is "OFF" before working on the battery.
- Reversal of the battery leads will damage the rectifier.
- Connect the RED lead first when installing the battery and disconnect the RED lead last when removing it. Otherwise, the electrical system can be damaged.
- The electrical contacts of the battery and cables must be clean and properly connected, or the battery will not start the engine.

Connect the RED lead to the POSITIVE (+) terminal first.

Then connect the BLACK lead to the NEGATIVE (-) terminal.



- ① Red lead
- ② Black lead
- ③ Battery

EMU01280

Disconnecting the Battery

Disconnect the BLACK lead from the NEGATIVE (-) terminal first. Then disconnect the RED lead from the POSITIVE (+) terminal.

EMU00408

CHECKING BOLTS AND NUTS

- 1) Check that bolts securing the cylinder head and engine and the nut securing the flywheel are tightened with their specified tightening torque.
- 2) Check the tightening torque of other bolts and nuts.

ATTENTION:

- Assurez-vous que le contacteur principal (sur les modèles afférents) est réglé sur "OFF" avant de travailler sur la batterie.
- L'inversion des câbles de la batterie risque de causer des dommages au redresseur.
- Raccordez d'abord le câble ROUGE lorsque vous installez la batterie et débranchez le câble ROUGE en dernier lieu lorsque vous la déposez. Vous risquez sinon d'endommager le circuit électrique.
- Les contacts électriques de la batterie et des câbles doivent être propres et correctement raccordés, faute de quoi la batterie ne fera pas démarrer le moteur.

Raccordez en premier lieu le câble ROUGE à la borne POSITIVE (+).

Raccordez ensuite le câble NOIR à la borne NEGATIVE (-).

- ① Câble rouge
- ② Câble noir
- ③ Batterie

FMU01280

Débranchement de la batterie

Débranchez en premier lieu le câble NOIR à la borne NEGATIVE (-). Débranchez ensuite le câble ROUGE à la borne POSITIVE (+).

FMU00408

VERIFICATION DES BOULONS ET DES ECROUS

- 1) Vérifiez si les boulons fixant la culasse et le moteur et si l'écrou maintenant le volant sont serrés au couple spécifié.
- 2) Vérifiez le couple de serrage des autres boulons et écrous.

PRECAUCION:

- Asegúrese de que el interruptor principal (en aquellos modelos en los que esté equipado) se encuentra en la posición "OFF" antes de empezar a trabajar con la batería.
- Si se invierte la posición de los cables de la batería se dañará el rectificador.
- Cuando instale la batería, conecte en primer lugar el cable ROJO, y cuando la retire, desconecte el cable ROJO al final. De lo contrario, se podrá dañar el sistema eléctrico.
- Los contactos eléctricos de la batería y los cables deben estar limpios y conectarse correctamente, ya que de lo contrario la batería no arrancará el motor.

Conecte en primer lugar el cable ROJO al borne POSITIVO (+). A continuación, conecte el cable NEGRO al borne NEGATIVO (-).

- ① Cable rojo
- ② Cable negro
- ③ Batería

SMU01280

Desconexión de la batería

Desconecte en primer lugar el cable NEGRO del borne NEGATIVO (-). A continuación, desconecte el cable ROJO del borne POSITIVO (+).

SMU00408

COMPROBACION DE LOS PERNOS Y LAS TUERCAS

- 1) Compruebe que los pernos que aseguran la culata y el motor, y la tuerca que asegura el volante, están apretados a sus pares de apriete especificados.
- 2) Compruebe los pares de apriete de los demás pernos y tuercas.



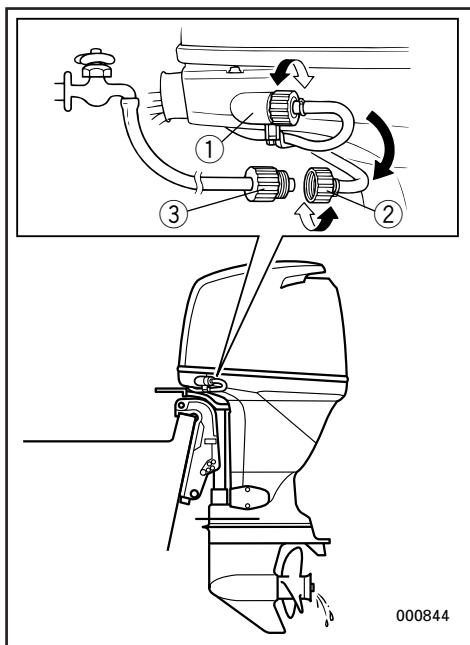
EMU01111

CLEANING COOLING-WATER PASSAGES

Flushing device equipped model

Perform this procedure right after operation for the most thorough flushing.

- 1) After shutting off the engine, unscrew the garden-hose connector ② from the fitting ① on the bottom cowling.
- 2) Screw the garden-hose connector ② onto a garden hose ③ which is connected to a fresh-water supply.
- 3) With the engine off, turn on the water tap and let the water flush through the cooling passages for about 15 minutes. Turn off the water and disconnect the garden hose ③.
- 4) When flushing is complete, reinstall the garden-hose connector ② on the fitting ① on the bottom cowling. Tighten the connector securely.



CAUTION:

Do not leave the garden-hose connector loose on the bottom cowling fitting or let the hose hang free during normal operation. Water will leak out of the connector instead of cooling the engine, which can cause serious overheating. Be sure the connector is tightened securely on the fitting after flushing the engine.

NOTE:

- When flushing the engine with the boat in the water, tilting up the engine until it is completely out of the water will achieve better results.
- Refer to cooling system flushing instructions in "TRANSPORTING AND STORING OUTBOARD MOTOR".

Attachment size:

Inside diameter 1.0 inch (25.4 mm)

Pitch 1/12 inch (2.1 mm)

FMU01111

POUR NETTOYER LES PASSAGES D'EAU DE REFROIDISSEMENT

Modèle équipé d'un dispositif de nettoyage

Pour un nettoyage encore plus efficace, exécutez cette opération juste après avoir utilisé le moteur.

- 1) Après avoir coupé le moteur, dévissez le connecteur de flexible de jardin ② du raccord ① du capot inférieur.
- 2) Vissez le connecteur de flexible de jardin ② sur un flexible de jardin ③ raccordé à un robinet d'eau de distribution.
- 3) Le moteur étant coupé, ouvrez le robinet d'eau et laissez circuler l'eau dans les conduits de refroidissement pendant environ 15 minutes. Coupez ensuite l'arrivée d'eau et débranchez le flexible de jardin ③.
- 4) Lorsque le nettoyage est terminé, réinstallez le connecteur de flexible de jardin ② sur le raccord ① du capot inférieur. Serrez fermement le connecteur.

ATTENTION:

Ne laissez pas le connecteur de flexible de jardin desserré sur le sur raccord du capot inférieur et ne laissez pas pendre le flexible en cours de fonctionnement normal. Sinon, de l'eau fuit au niveau du connecteur plutôt que de refroidir le moteur, ce qui risque de provoquer une surchauffe importante. Veillez à serrer correctement le connecteur sur le raccord après avoir nettoyé le moteur.

N.B.:

- Lorsque vous rincez le moteur alors que le bateau est à l'eau, relevez le moteur jusqu'à ce qu'il soit hors de l'eau pour obtenir les meilleurs résultats.
- Référez-vous aux instructions figurant sous "TRANSPORT ET REMISAGE D'UN MOTEUR HORS-BORD".

Dimensions de l'adaptateur:
Diamètre intérieur: 1,0 inch (25,4 mm)
Pas: 1/12 inch (2,1 mm)

SMU01111

PARA LIMPIAR LOS CONDUCTOS DEL AGUA DE REFRIGERACIÓN

Modelo provisto de dispositivo de lavado

Para asegurar un lavado correcto, realice este procedimiento inmediatamente después de haber utilizado el motor.

- 1) Después de apagar el motor, destornille el conector para manguera de jardín ② del acoplamiento ① situado en la cubierta inferior.
- 2) Atornille el conector para manguera de jardín ② a una manguera de jardín ③ conectada a un grifo de agua natural.
- 3) Con el motor parado, abra el grifo y deje que el agua fluya a través de los conductos de refrigeración durante unos 15 minutos. Cierre el grifo y desconecte la manguera de jardín ③.
- 4) Cuando haya terminado de lavar el sistema, vuelva a instalar el conector para manguera de jardín ② en el acoplamiento ① de la cubierta inferior. Apriete el conector firmemente.

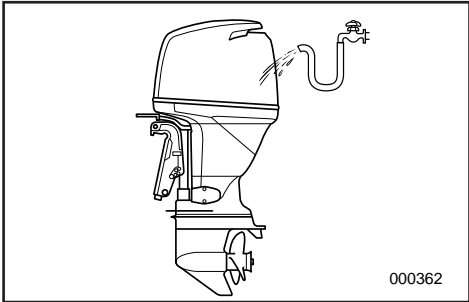
PRECAUCION:

No deje el conector para manguera de jardín suelto en el acoplamiento de la cubierta inferior ni permita que la manguera quede colgando durante el funcionamiento normal del motor, ya que el agua saldrá a través del conector, en lugar de refrigerar el motor, pudiendo provocar un grave sobrecalentamiento del motor. Compruebe que el conector está apretado firmemente al acoplamiento antes de lavar el motor.

NOTA:

- Si limpia el motor mientras la embarcación se encuentra en el agua, conseguirá mejores resultados inclinando el motor hacia arriba hasta sacarlo del agua.
- Consulte las instrucciones de limpieza del sistema de refrigeración en el apartado "TRANSPORTE Y ALMACENAMIENTO DEL MOTOR FUERA BORDA".

Dimensiones de acoplamiento:
Diámetro interior: 1.0 pulgadas (25.4 mm)
Paso: 1/12 pulgadas (2.1 mm)



EMU00409

MOTOR EXTERIOR

EMU00410

Cleaning the Outboard Motor

After use, wash the exterior of the outboard with fresh water.

Flush the cooling system with fresh water.

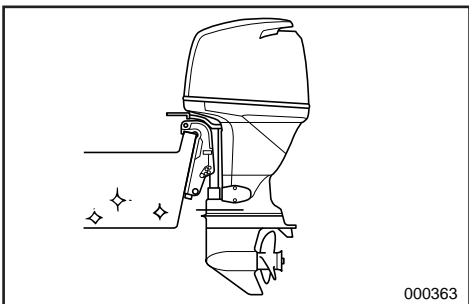
NOTE: _____

Refer to Flushing Cooling System instructions in "TRANSPORTING AND STORING OUTBOARD MOTOR".

EMU00412

Checking Painted Surface of Motor

Check the motor for scratches, nicks, or flaking paint. Areas with damaged paint are more likely to corrode. If necessary, clean and paint the areas. A touch-up paint is available from a Yamaha dealer.



EMU00413

COATING THE BOAT BOTTOM

A clean hull improves boat performance. The boat bottom should be kept as clean of marine growths as possible. If necessary, the boat bottom can be coated with an anti-fouling paint approved for your area to inhibit marine growth.

Do not use anti-fouling paint which includes copper or graphite. These paints can cause more rapid engine corrosion.

FMU00409

EXTERIEUR DU MOTEUR

FMU00410

Nettoyage du moteur hors-bord

Après utilisation, nettoyez les surfaces extérieures du moteur hors-bord à l'eau douce. Nettoyez le système de refroidissement à l'eau douce.

N.B.: _____

Voir les instructions de Nettoyage du Circuit de Refroidissement dans "TRANSPORT ET REMISAGE DU MOTEUR HORS-BORD".

FMU00412

Vérification des surfaces peintes du moteur

Vérifiez si la peinture du moteur ne présente pas d'éraflures, de coups ou ne s'écaille pas. Les surfaces peintes endommagées présentent un risque de corrosion accru. Si nécessaire, nettoyez et appliquez de la peinture sur ces zones. De la peinture de retouche est disponible auprès de votre concessionnaire Yamaha.

FMU00413

PROTECTION DE LA COQUE DU BATEAU

Une coque propre améliore les performances du bateau.

La coque du bateau doit comporter le moins d'organismes marins possible.

Au besoin, la coque du bateau peut être revêtu d'une peinture maritime antisalissure autorisée dans votre pays afin d'éviter la prolifération des organismes marins.

N'utilisez pas de peinture maritime antisalissure à base de cuivre ou de graphite. Ces peintures peuvent provoquer une corrosion plus rapide du moteur.

SMU00409

EXTERIOR DEL MOTOR

SMU00410

Limpieza del motor fuera borda

Después de utilizarlo, lave el exterior del motor fuera borda con agua dulce. Limpie el sistema de refrigeración con agua dulce.

NOTA: _____

Consulte las instrucciones de lavado del sistema de refrigeración en la sección "TRANSPORTE Y ALMACENAMIENTO DEL MOTOR FUERA BORDA".

SMU00412

Comprobación de la superficie pintada del motor

Compruebe si existen arañazos, abolladuras o desconchaduras de pintura en el exterior del motor. Las áreas en las que se ha dañado la pintura tienen más probabilidad de oxidarse. Si es necesario, limpie y pinte las áreas dañadas. Hay disponible pintura para retocar en su concesionario Yamaha.

SMU00413

RECUBRIMIENTO DE LA PARTE INFERIOR DE LA EMBARCACION

Un casco limpio aumenta el rendimiento de la embarcación.

La parte inferior de la embarcación debe mantenerse limpia de vegetación marina.

Si es necesario, podrá recubrirse la parte inferior de la embarcación con pintura especial antisuciedad con el fin de impedir la adhesión de vegetación marina al casco.

No utilice pintura especial antisuciedad que contenga cobre o grafito, ya que este tipo de pintura puede provocar una corrosión más rápida del motor.

EMU00414



Chapter 5

TROUBLE RECOVERY

TROUBLESHOOTING5-1

TEMPORARY ACTION IN EMERGENCY5-5

- Impact damage5-5
- Running single engine5-5
- Power trim/tilt will not operate5-6
- Starter will not operate5-7
- Treatment of submerged motor5-9



Chapitre 5

DEPANNAGE

DEPANNAGE.....5-1

ACTION TEMPORAIRE EN CAS

D'URGENCE.....5-5

Dégâts dus à une collision5-5

Utilisation d'un seul moteur5-5

L'unité d'assiette et de relevage assistés ne
fonctionne pas5-6

Le démarreur ne fonctionne pas5-7

Traitement d'un moteur submergé.....5-9

Capítulo 5

RESTABLECIMIENTO EN CASO DE PROBLEMA

LOCALIZACION Y REPARACION DE

AVERIAS5-1

MEDIDAS TEMPORALES EN CASO DE

EMERGENCIA5-5

Daños causados por impactos5-5

Utilización de un solo motor5-5

No funciona el mecanismo de asiento/
inclinación asistidos5-6

No funciona el mecanismo de arranque.....5-7

Tratamiento del motor sumergido5-9



TROUBLESHOOTING

A problem in the fuel, compression, or ignition systems can cause poor starting, loss of power, or other problems. The troubleshooting chart describes basic checks and possible remedies. (This chart covers all Yamaha outboard motors. Therefore, some items may not apply to your model.)

If your outboard motor requires repair, bring it to a Yamaha dealer.

Trouble	Possible Cause	Remedy
A. Starter will not operate.	<ol style="list-style-type: none">1. Battery capacity weak or low.2. Battery connections loose or corroded.3. Fuse for electric start circuit blown.4. Starter components faulty.5. Engine stop switch lanyard not attached.6. Shift lever in gear.	<ol style="list-style-type: none">1. Check battery condition. Use battery of recommended capacity.2. Tighten battery cables and clean battery terminals.3. Check for cause of electric overload and repair. Replace fuse with one of correct amperage.4. Have serviced by a Yamaha dealer.5. Attach lanyard.6. Shift to neutral.
B. Engine will not start (Starter operates).	<ol style="list-style-type: none">1. Fuel tank empty.2. Fuel contaminated or stale.3. Fuel filter clogged.4. Starting procedure incorrect.5. Fuel pump malfunctions.6. Spark plug(s) fouled or incorrect type.7. Spark plug cap(s) fitted incorrectly.8. Poor connections or damaged ignition wiring.9. Ignition parts faulty.10. Engine stop switch lanyard not attached.11. Shift lever in gear.12. Engine inner parts damaged.	<ol style="list-style-type: none">1. Fill tank with clean, fresh fuel.2. Fill tank with clean, fresh fuel.3. Clean or replace filter.4. Read "STARTING ENGINE" section.5. Have serviced by a Yamaha dealer.6. Inspect spark plug(s). Clean or replace with recommended type.7. Check and re-fit cap(s).8. Check wires for wear or breaks. Tighten all loose connections. Replace worn or broken wires.9. Have serviced by a Yamaha dealer.10. Attach lanyard.11. Shift to neutral.12. Have serviced by a Yamaha dealer.

Trouble	Possible Cause	Remedy
C. Engine idles irregularly or stalls.	<ol style="list-style-type: none"> 1. Spark plug(s) fouled or incorrect type. 2. Fuel system obstructed. 3. Fuel contaminated or stale. 4. Fuel filter clogged. 5. Failed ignition parts. 6. Warning system activated. 7. Spark plug gap incorrect. 8. Poor connections or damaged ignition wiring. 9. Specified engine oil not used. 10. Thermostat faulty or clogged. 11. Fuel pump damaged. 12. Air vent screw on the fuel tank closed. 13. Motor angle too high. 14. Fuel joint connection incorrect. 15. Battery lead disconnected. 	<ol style="list-style-type: none"> 1. Inspect spark plug(s). Clean or replace with recommended type. 2. Check for pinched or kinked fuel line or other obstructions in fuel system. 3. Fill tank with clean, fresh fuel. 4. Clean or replace filter. 5. Have serviced by a Yamaha dealer. 6. Find and correct cause of warning. 7. Inspect and adjust as specified. 8. Check wires for wear or breaks. Tighten all loose connections. Replace worn or broken wires. 9. Check and replace oil as specified. 10. Have serviced by a Yamaha dealer. 11. Have serviced by a Yamaha dealer. 12. Open the air vent screw. 13. Return to normal operating position. 14. Connect correctly. 15. Connect securely.



Trouble	Possible Cause	Remedy
D. Warning buzzer sounds or indicator lamp lights.	<ol style="list-style-type: none">1. Cooling system clogged.2. Engine oil level low.3. Heat range of spark plug incorrect.4. Specified engine oil not used.5. Engine oil contaminated or deteriorated.6. Oil filter clogged.7. Oil feed/injection pump malfunctions.8. Load on boat improperly distributed.9. Water pump/thermostat faulty.	<ol style="list-style-type: none">1. Check water intake for restriction.2. Fill oil tank with specified engine oil.3. Inspect spark plug and replace it with recommended type.4. Check and replace oil with specified type.5. Replace oil with fresh, specified type.6. Have serviced by a Yamaha dealer.7. Have serviced by a Yamaha dealer.8. Distribute load to place boat on an even plane.9. Have serviced by a Yamaha dealer.
E. Engine power loss.	<ol style="list-style-type: none">1. Propeller damaged.2. Propeller pitch or diameter incorrect.3. Trim angle incorrect.4. Motor mounted at incorrect height on transom.5. Warning system activated.6. Boat bottom fouled with marine growth.7. Spark plug(s) fouled or incorrect type.8. Weeds or other foreign matter tangled on gear housing.9. Fuel system obstructed.10. Fuel filter clogged.11. Fuel contaminated or stale.12. Spark plug gap incorrect.	<ol style="list-style-type: none">1. Have propeller repaired or replaced.2. Install correct propeller to operate outboard at its recommended speed (r/min) range.3. Adjust trim angle to achieve most efficient operation.4. Have motor adjusted to proper transom height.5. Find and correct cause of warning.6. Clean boat bottom.7. Inspect spark plug(s). Clean or replace with recommended type.8. Remove foreign matter and clean lower unit.9. Check for pinched or kinked fuel line or other obstructions in fuel system.10. Clean or replace filter.11. Fill tank with clean, fresh fuel.12. Inspect and adjust as specified.

Trouble	Possible Cause	Remedy
E. Engine power loss.	13. Poor connections or damaged ignition wiring. 14. Failed ignition parts. 15. Specified engine oil not used. 16. Thermostat faulty or clogged. 17. Air vent screw closed. 18. Fuel pump damaged. 19. Fuel joint connection incorrect. 20. Heat range of spark plug incorrect. 21. Engine not responding properly to shift lever position.	13. Check wires for wear or breaks. Tighten all loose connections. Replace worn or broken wires. 14. Have serviced by a Yamaha dealer. 15. Check and replace oil with specified type. 16. Have serviced by a Yamaha dealer. 17. Open the air vent screw. 18. Have serviced by a Yamaha dealer. 19. Connect correctly. 20. Inspect spark plug and replace it with recommended type. 21. Have serviced by a Yamaha dealer.
F. Engine vibrates excessively.	1. Propeller damaged. 2. Propeller shaft damaged. 3. Weeds or other foreign matter tangled on propeller. 4. Motor mounting bolt loose. 5. Steering pivot loose or damaged.	1. Have propeller repaired or replaced. 2. Have serviced by a Yamaha dealer. 3. Remove and clean propeller. 4. Tighten bolt. 5. Tighten or have serviced by a Yamaha dealer.



DEPANNAGE

Un problème dans les circuits d'alimentation, de compression ou d'allumage peut entraîner des difficultés de démarrage, des pertes de puissance ou d'autres problèmes. Le tableau de dépannage présente des procédures de vérification de base et des remèdes éventuels. (Etant donné que ce tableau concerne tous les moteurs hors-bord Yamaha, il comprend certains éléments qui ne s'appliquent pas à votre moteur hors-bord.)

Si votre moteur nécessite des réparations, présentez-le à un concessionnaire Yamaha.

Panne	Cause possible	Remède
A. Le démarreur ne fonctionne pas	<ol style="list-style-type: none">1. Capacité de la batterie faible ou insuffisante2. Connexions de la batterie desserrées ou corrodées3. Fusible du circuit de démarrage électrique grillé4. Défaillance des composants du démarreur5. Cordon du coupe-circuit de sécurité non fixé6. Levier d'inverseur en position embrayée	<ol style="list-style-type: none">1. Vérifiez l'état de la batterie. Utilisez une batterie de la capacité préconisée.2. Serrez les câbles de la batterie et nettoyez les bornes de la batterie.3. Vérifiez la cause de la surcharge électrique et réparez. Remplacez le fusible par un fusible d'ampérage adéquat.4. Faites procéder à un entretien par un distributeur Yamaha.5. Attachez le cordon.6. Mettez au point mort.
B. Le moteur refuse de démarrer	<ol style="list-style-type: none">1. Réservoir à carburant vide2. Carburant contaminé ou altéré3. Filtre à carburant obstrué4. Procédure de démarrage erronée5. Dysfonctionnement de la pompe à carburant6. Bougies d'allumage encrassées ou de type incorrect7. Capuchons de bougies d'allumage mal adaptés8. Connexions imparfaites ou câblage d'allumage endommagé	<ol style="list-style-type: none">1. Remplissez le réservoir de carburant frais et propre.2. Remplissez le réservoir de carburant frais et propre.3. Nettoyez ou remplacez.4. Consultez le manuel de l'utilisateur.5. Faites procéder à un entretien par un distributeur Yamaha.6. Vérifiez les bougies. Nettoyez ou remplacez par des bougies de type adéquat.7. Vérifiez et remplacez correctement les capuchons.8. Vérifiez si les câbles ne sont ni usés ni endommagés. Serrez toutes les connexions desserrées. Remplacez les câbles usés ou endommagés.

Panne	Cause possible	Remède
B. Le moteur refuse de démarrer	9. Défaillance de composants d'allumage 10. Cordon du coupe-circuit de sécurité non fixé 11. Levier d'inverseur en position embrayée 12. Pièces internes du moteur endommagées	9. Faites procéder à un entretien par un distributeur Yamaha. 10. Attachez le cordon. 11. Mettez au point mort. 12. Faites procéder à un entretien par un distributeur Yamaha.
C. Le ralenti est irrégulier ou le moteur cale	1. Bougies d'allumage encrassées ou de type incorrect 2. Circuit d'alimentation obstrué 3. Carburant contaminé ou altéré 4. Filtre à carburant obstrué 5. Défaillance de composants d'allumage 6. Système d'avertissement activé 7. Ecartement des électrodes de bougies incorrect 8. Connexions imparfaites ou câblage d'allumage endommagé 9. Huile moteur non conforme aux spécifications 10. Thermostat défaillant ou obstrué 11. Pompe à carburant endommagée 12. La vis de purge d'air du bouchon du réservoir à carburant est fermée. 13. Angle du moteur trop relevé 14. Connexion du raccord à carburant incorrecte 15. Fil de batterie déconnecté	1. Vérifiez les bougies. Nettoyez ou remplacez par des bougies de type adéquat. 2. Vérifiez si les tuyaux d'alimentation ne sont pas écrasés ou coincés ou s'il n'y a pas d'obstructions dans le circuit d'alimentation. 3. Remplissez le réservoir de carburant frais et propre. 4. Nettoyez ou remplacez le filtre. 5. Faites procéder à un entretien par un distributeur Yamaha. 6. Recherchez et remédiez à la panne. 7. Vérifiez et réglez conformément aux spécifications. 8. Vérifiez si les câbles ne sont ni usés ni endommagés. Serrez toutes les connexions desserrées. Remplacez les câbles usés ou endommagés. 9. Vérifiez et remplacez conformément aux spécifications. 10. Faites procéder à un entretien par un distributeur Yamaha. 11. Faites procéder à un entretien par un distributeur Yamaha. 12. Ouvrez la vis de purge d'air. 13. Ramenez-le dans sa position de fonctionnement normale. 14. Raccordez-le correctement. 15. Connectez-le correctement.



Panne	Cause possible	Remède
D. Le vibreur d'avertissement est activé ou le témoin lumineux est allumé	<ol style="list-style-type: none">1. Système de refroidissement obstrué2. Niveau d'huile insuffisant3. Plage de température de la bougie incorrecte4. Huile moteur non conforme aux spécifications5. Huile moteur contaminée ou altérée6. Filtre à huile obstrué7. Dysfonctionnement de la pompe à injection d'huile8. Charge du bateau mal répartie9. Thermostat/pompe à eau défectueux	<ol style="list-style-type: none">1. Vérifiez l'état de la prise d'eau.2. Remplissez le réservoir à huile de l'huile moteur spécifiée.3. Vérifiez l'état de la bougie et remplacez-la par une bougie de type adéquat.4. Contrôlez et remplacez l'huile par de l'huile préconisée.5. Renouvelez l'huile par de l'huile préconisée.6. Faites procéder à un entretien par un distributeur Yamaha.7. Faites procéder à un entretien par un distributeur Yamaha.8. Répartissez la charge uniformément sur le bateau.9. Faites procéder à un entretien par un distributeur Yamaha.
E. Perte de puissance du moteur	<ol style="list-style-type: none">1. Hélice endommagée2. Pas ou diamètre d'hélice trop grand3. Angle d'assiette incorrect4. Hauteur de montage du moteur sur la barre d'arcasse incorrecte5. Système d'avertissement activé6. Coque du bateau couverte de salissures marines7. Bougies d'allumage encrassées ou de type incorrect8. Des algues ou des corps étrangers se sont agglutinés sur le boîtier d'hélice.9. Circuit d'alimentation obstrué10. Filtre à carburant obstrué	<ol style="list-style-type: none">1. Faites réparer l'hélice ou remplacez-la.2. Installez l'hélice correcte pour faire fonctionner le hors-bord dans la plage de régime préconisée.3. Réglez l'angle d'assiette de manière à optimiser les performances.4. Faites installer le moteur à la hauteur adéquate.5. Recherchez et remédiez à la panne.6. Nettoyez la coque du bateau.7. Vérifiez les bougies. Nettoyez-les ou remplacez-les par des bougies de type adéquat.8. Éliminez-les et nettoyez le boîtier d'hélice.9. Vérifiez si les tuyaux d'alimentation ne sont pas écrasés ou coincés ou s'il n'y a pas d'obstructions dans le circuit d'alimentation.10. Nettoyez ou remplacez le filtre.

Panne	Cause possible	Remède
E. Perte de puissance du moteur	11. Carburant contaminé ou altéré 12. Ecartement des électrodes de bougies incorrect 13. Connexions imparfaites ou câblage d'allumage endommagé 14. Défaillance de composants d'allumage 15. Huile moteur non conforme aux spécifications 16. Thermostat défaillant ou obstrué 17. Vis de purge d'air fermée 18. Pompe à carburant endommagée 19. Connexion du raccord à carburant incorrecte 20. Plage de température de la bougie incorrecte 21. Le moteur ne réagit pas en fonction de la position du levier d'inversion.	11. Remplissez le réservoir de carburant frais et propre. 12. Vérifiez et réglez conformément aux spécifications. 13. Vérifiez si les câbles ne sont ni usés ni endommagés. Serrez toutes les connexions desserrées. Remplacez les câbles usés ou endommagés. 14. Faites procéder à un entretien par un distributeur Yamaha. 15. Vérifiez et remplacez conformément aux spécifications. 16. Faites procéder à un entretien par un distributeur Yamaha. 17. Ouvrez la vis de purge d'air 18. Faites procéder à un entretien par un distributeur Yamaha. 19. Raccordez-le correctement. 20. Vérifiez l'état de la bougie et remplacez-la par une bougie de type adéquat. 21. Faites réparer par un concessionnaire Yamaha.
F. Le moteur vibre de façon excessive	1. Hélice endommagée 2. Arbre d'hélice endommagé 3. Algues ou corps étrangers incrustés sur l'hélice 4. Le boulon de montage du moteur est desserré. 5. Le pivot de barre franche est desserré ou endommagé.	1. Faites réparer l'hélice ou remplacez-la. 2. Faites procéder à un entretien par un distributeur Yamaha. 3. Éliminez-les et nettoyez l'hélice. 4. Serrez le boulon. 5. Serrez ou faites procéder à un entretien par un distributeur Yamaha.



LOCALIZACION Y REPARACION DE AVERIAS

Las averías que ocurran en los sistemas de combustible, compresión o encendido pueden ocasionar un arranque deficiente, la pérdida de potencia u otros problemas. En el diagrama de diagnóstico de problemas se describen comprobaciones básicas y posible soluciones. (Este diagrama abarca todos los modelos de motores fuera borda Yamaha, por lo que se incluyen algunos elementos que podrán no ser aplicables a su modelo concreto.)

Si necesita reparar su motor fuera borda, llévelo a un concesionario Yamaha.

Problema	Posible causa	Solución
A. No funciona el arranque	<ol style="list-style-type: none">1. Carga baja de la batería2. Conexiones de batería sueltas u oxidadas3. Fusible del circuito de arranque eléctrico fundido4. Componentes defectuosos del sistema de arranque5. Acollador del interruptor de parada del motor no fijado6. Palanca de cambio de marcha en posición de protección contra arranque con marcha puesta	<ol style="list-style-type: none">1. Compruebe el estado de la batería. Utilice una batería provista de la capacidad recomendada.2. Apriete los cables de la batería y limpie los bornes de la batería.3. Compruebe la causa de la sobrecarga eléctrica y corríjala. Cambie el fusible por uno del amperaje correcto.4. Solicite asistencia técnica al concesionario Yamaha.5. Fije el acollador.6. Engrane punto muerto.
B. No arranca el motor (funciona el arranque)	<ol style="list-style-type: none">1. Depósito de combustible vacío2. Combustible contaminado o antiguo3. Filtro de combustible obstruido4. Procedimiento de arranque erróneo5. Anomalía en la bomba de combustible6. Bujía(s) sucia(s) o de tipo incorrecto7. Casquillo(s) de bujía instalados incorrectamente8. Conexiones incorrectas o cableado de encendido dañado	<ol style="list-style-type: none">1. Llene el depósito con combustible nuevo y limpio.2. Llene el depósito con combustible nuevo y limpio.3. Limpie el filtro o cámbielo.4. Lea el manual del propietario.5. Solicite asistencia técnica al concesionario Yamaha.6. Inspeccione la(s) bujía(s). Límpielas o cámbielas por otras del tipo recomendado.7. Compruebe el casquillo o los casquillos y vuelva a instalarlos.8. Compruebe si los cables están desgastados o rotos. Apriete todas las conexiones sueltas. Cambie los cables rotos o desgastados.

Problema	Posible causa	Solución
B. No arranca el motor (funciona el arranque)	9. Piezas de encendido defectuosas 10. Acollador del interruptor de parada del motor no fijado 11. Palanca de cambio de marcha en posición de protección contra arranque con marcha puesta 12. Piezas internas del motor dañadas	9. Solicite asistencia técnica al concesionario Yamaha. 10. Fije el acollador. 11. Engrane punto muerto. 12. Solicite asistencia técnica al concesionario Yamaha.
C. El motor funciona a una velocidad de ralenti irregular o se cala	1. Bujía(s) sucia(s) o del tipo incorrecto 2. Sistema de combustible obstruido 3. Combustible contaminado o antiguo 4. Filtro de combustible obstruido 5. Fallo en las piezas de encendido 6. Sistema de alarma activado 7. Separación incorrecta entre los electrodos de la(s) bujía(s) 8. Conexiones incorrectas o cableado de encendido dañado 9. No se está utilizando el aceite para motor especificado 10. Termostato defectuoso u obstruido 11. Bomba de combustible dañada 12. Tornillo del respiradero cerrado 13. Angulo del motor demasiado elevado 14. Conexión incorrecta de la junta del tubo de combustible 15. El conductor de la batería se quita	1. Inspeccione la(s) bujía(s). Límpielas o cámbielas por otras del tipo recomendado. 2. Compruebe si el tubo de combustible está doblado o aplastado, o si existen otras obstrucciones en el sistema de combustible. 3. Llene el depósito con combustible nuevo y limpio. 4. Limpie o cambie el filtro. 5. Solicite asistencia técnica al concesionario Yamaha. 6. Localice y corrija la causa. 7. Inspecciónela y ajústela de la manera especificada. 8. Compruebe si los cables están desgastados o rotos. Apriete todas las conexiones sueltas. 9. Compruébelo y, si es necesario, cámbielo. 10. Solicite asistencia técnica al concesionario Yamaha. 11. Solicite asistencia técnica al concesionario Yamaha. 12. Abra el tornillo del respiradero. 13. Vuelva a situarlo en la posición normal de funcionamiento. 14. Conéctela correctamente. 15. Asegure la conexión.



Problema	Posible causa	Solución
D. La bocina de alarma emite un sonido o se enciende el piloto indicador	<ol style="list-style-type: none">1. Sistema de refrigeración obstruido2. Bajo nivel de aceite del motor3. Rango incorrecto de temperatura de la bujía4. No se está utilizando el aceite de motor especificado5. Aceite de motor contaminado o deteriorado6. Filtro de aceite obstruido7. Anomalía en la bomba de inyección/alimentación de aceite8. Carga de la embarcación distribuida de forma incorrecta9. Bomba de agua/termostato defectuoso	<ol style="list-style-type: none">1. Compruebe si está obstruida la admisión de agua.2. Llene el depósito de aceite con el aceite de motor especificado.3. Compruebe el estado de la bujía y cámbiela por una del tipo correcto.4. Compruebe el aceite y cámbielo por aceite del tipo especificado.5. Cámbielo por aceite nuevo del tipo especificado.6. Solicite asistencia técnica al concesionario Yamaha.7. Solicite asistencia técnica al concesionario Yamaha.8. Distribuya la carga de forma que la embarcación quede en un plano nivelado.9. Solicite asistencia técnica al concesionario Yamaha.
E. Pérdida de potencia del motor	<ol style="list-style-type: none">1. Hélice dañada2. Paso o diámetro de hélice incorrecto3. Angulo de asiento incorrecto4. Motor montado a una altura incorrecta en el peto de popa5. Sistema de alarma activado6. Parte inferior de la embarcación sucia (vegetación marina)7. Bujía(s) sucia(s) o del tipo incorrecto8. Algas u otros cuerpos extraños enredados en la carcasa del engranaje9. Sistema de combustible obstruido10. Filtro de combustible obstruido	<ol style="list-style-type: none">1. Repare o cambie la hélice.2. Instale la hélice correcta para que el motor fuera borda funcione al régimen recomendado (rpm).3. Ajuste el ángulo de asiento para obtener el funcionamiento más eficiente.4. Solicite que le ajusten el motor a la altura correcta en el peto de popa.5. Localice y corrija la causa.6. Limpie la parte inferior de la embarcación.7. Inspeccione la(s) bujía(s). Límpielas o cámbielas por otras del tipo recomendado.8. Retírelas y limpie la unidad inferior.9. Compruebe si el tubo de combustible está doblado o aplastado, o si existe otra obstrucción en el sistema de combustible.10. Limpie o cambie el filtro.

Problema	Posible causa	Solución
E. Pérdida de potencia del motor	11. Combustible contaminado o antiguo 12. Separación incorrecta entre los electrodos de la bujía 13. Conexiones incorrectas o cableado de encendido dañado 14. Piezas de encendido defectuosas 15. No se está utilizando el aceite de motor especificado 16. Termostato defectuoso u obstruido 17. El tornillo del respiradero está cerrado 18. Bomba de combustible dañada 19. Conexión incorrecta de la junta del tubo de combustible 20. Rango incorrecto de temperatura de la bujía 21. El motor no responde correctamente a la posición de la palanca de cambio.	11. Llene el depósito con combustible nuevo y limpio. 12. Inspecciónela y ajústela de la manera especificada. 13. Compruebe si los cables están desgastados o rotos. Apriete todas las conexiones sueltas. Cambie los cables desgastados o rotos. 14. Solicite asistencia técnica al concesionario Yamaha. 15. Compruébelo y cámbielo por aceite del tipo especificado. 16. Solicite asistencia técnica al concesionario Yamaha. 17. Abra el tornillo del respiradero. 18. Solicite asistencia técnica al concesionario Yamaha. 19. Conéctela correctamente. 20. Compruebe el estado de la bujía y cámbiela por una del tipo correcto. 21. Solicite a un concesionario Yamaha que lo repare.
F. El motor vibra excesivamente	1. Hélice dañada 2. Eje de hélice dañado 3. Algas u otros cuerpos extraños enredados en la hélice 4. El perno de montaje del motor está suelto 5. Pivote de dirección suelto o dañado	1. Repare o cambie la hélice. 2. Solicite asistencia técnica al concesionario Yamaha. 3. Retire la hélice y límpiela. 4. Apriete el perno. 5. Apriételo o solicite asistencia técnica al concesionario Yamaha.



EMU00416

TEMPORARY ACTION IN EMERGENCY

EMU00417

IMPACT DAMAGE

⚠️WARNING

The outboard motor can be seriously damaged by a collision while operating or trailering. Damage could make the outboard motor unsafe to operate.



If the outboard motor hits any object in the water, follow the procedure below.

- 1) Stop the engine immediately.
- 2) Inspect control system and all components for damage. Also, inspect the boat damage.
- 3) However damage is found or not found, go back to a nearest harbor slowly and carefully.
- 4) Have a Yamaha dealer inspection of the outboard motor, before operating it again.

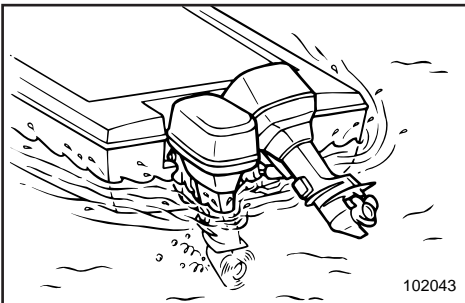
EMU00418

RUNNING SINGLE ENGINE

Using only one of the engines in case of an emergency, be sure to keep the unused one tilted up and operate the other engine at low speed.

CAUTION:

If the boat is operated with one engine in the water but not running, water may run into the exhaust pipe due to wave action, causing engine trouble.



NOTE:

When you are maneuvering at low speed, such as near a dock, it is recommended that both engines be running with one in neutral gear if possible.

FMU00416

ACTION TEMPORAIRE EN CAS D'URGENCE

FMU00417

DEGATS DUS A UNE COLLISION

⚠️ AVERTISSEMENT

Le moteur hors-bord peut être gravement endommagée à la suite d'une collision en cours de navigation ou de prise en remorque. De tels dommages risquent en outre de compromettre la sécurité de fonctionnement du moteur hors-bord.

Si le moteur hors-bord heurte un objet sous la surface de l'eau, appliquez la procédure suivante.

- 1) Arrêtez immédiatement le moteur.
- 2) Vérifiez si le système de commande et l'ensemble des composants ne sont pas endommagés. Inspectez également le bateau proprement dit.
- 3) Que vous découvriez des dommages ou pas, regagnez le port le plus proche à faible vitesse et en redoublant d'attention.
- 4) Faites contrôler le moteur hors-bord par un revendeur Yamaha avant de continuer à naviguer.

FMU00418

UTILISATION D'UN SEUL MOTEUR

En cas de nécessité, si vous n'utilisez qu'un seul moteur, veillez à relever celui qui n'est pas en service et à ne faire tourner l'autre qu'à faible régime.

ATTENTION:

Si le bateau navigue sur un moteur et que le deuxième moteur est dans l'eau, à l'arrêt, de l'eau peut s'introduire dans le tuyau d'échappement sous l'effet des vagues et ainsi causer des dégâts au moteur.

N.B.:

Lorsque vous manœuvrez à faible vitesse, par exemple à proximité du quai, il est conseillé de n'utiliser qu'un seul moteur pendant que l'autre tourne au point mort.

SMU00416

MEDIDAS TEMPORALES EN CASO DE EMERGENCIA

SMU00417

DAÑOS CAUSADOS POR IMPACTOS

⚠️ ATENCION

El motor fuera borda puede sufrir graves daños en caso de colisión mientras se navega. Los daños pueden afectar a la seguridad del motor fuera borda en marcha.

Si el motor fuera borda golpea un objeto en el agua, siga el procedimiento descrito a continuación.

- 1) Pare inmediatamente el motor.
- 2) Inspeccione el sistema de control y todos los componentes para determinar si han sufrido daños. Inspeccione asimismo la embarcación para determinar si presenta daños.
- 3) Tanto si descubre daños como si no los descubre, regrese lenta y cuidadosamente al puerto más próximo.
- 4) Solicite a un concesionario Yamaha que inspeccione el motor fuera borda antes de volver a utilizarlo.

SMU00418

UTILIZACIÓN DE UN SOLO MOTOR

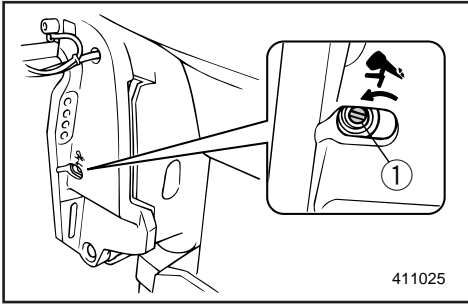
En caso de emergencia, si tiene que utilizar un solo motor, asegúrese de mantener el motor no utilizado inclinado hacia arriba y utilice el otro motor a baja velocidad.

PRECAUCION:

Si se navega con un motor en el agua sin funcionar, podrá penetrar agua en el tubo de escape debido al movimiento de las olas, causando problemas al motor.

NOTA:

Cuando se maniobra a baja velocidad, como por ejemplo cerca de un muelle, se recomienda que ambos motores estén en marcha, con uno de ellos en punto muerto, si es posible.



EMU00419

POWER TRIM/TILT WILL NOT OPERATE

If the engine cannot be tilted up or down with the power trim and tilt because of a discharged battery or a failure with the power trim and tilt unit, the engine can be tilted manually.

① Manual valve screw

EMU00421

- 1) Loosen the manual valve screw counterclockwise until it stops.
- 2) Put the engine in the desired position, then tighten the manual valve screw clockwise.

FMU00419

L'UNITÉ D'ASSIETTE ET DE RELEVAGE ASSISTÉS NE FONCTIONNE PAS

Le moteur peut être relevé manuellement s'il ne peut plus être manoeuvré à l'aide du système d'assiette et de relevage assistés parce que la batterie est déchargée ou que le dispositif d'assiette et de relevage assistés est en panne.

- ① Vis de vanne manuelle

FMU00421

- 1) Tournez la vis de soupape manuelle dans le sens des aiguilles d'une montre jusqu'en butée.
- 2) Placez le moteur dans la position désirée et resserrez la vis de soupape manuelle en la tournant dans le sens des aiguilles d'une montre.

SMU00419

NO FUNCIONA EL MECANISMO DE ASIENTO/INCLINACION ASISTIDOS

Si no se puede inclinar el motor hacia arriba o hacia abajo mediante el mecanismo de asiento e inclinación asistidos debido a la descarga de la batería o a un fallo en la unidad de asiento e inclinación asistidos, podrá inclinarse el motor manualmente.

- ① Tornillo de la válvula manual

SMU00421

- 1) Afloje el tornillo de la válvula manual en sentido contrario a las agujas del reloj hasta que se detenga.
- 2) Sitúe el motor en la posición deseada y apriete el tornillo de la válvula manual en el sentido de las agujas del reloj.



EMU00424

STARTER WILL NOT OPERATE

If the starter mechanism does not operate (engine cannot be cranked with the starter), the engine can be manually started with an emergency starter rope.

However, the engine can not be manually started if the battery has low voltage. If the battery is discharged to 9 volts or below, the electrical fuel pump will not operate.

⚠ WARNING

- Use this procedure only in an emergency and only to return to port for repairs.
- When the emergency starter rope is used to start the engine, the start-in-gear protection device does not operate. Make sure the remote control lever is in neutral. Otherwise, the boat could unexpectedly start to move, which could result in an accident.
- Be sure no one is standing behind you when pulling the starter rope. It could whip behind you and injure someone.
- An unguarded rotating flywheel is very dangerous. Keep loose clothing and other objects away when starting the engine. Use the emergency starter rope only as instructed. Do not touch the flywheel or other moving parts when the engine is running. Do not install the starter mechanism or top cowling after the engine is running.
- Do not touch the ignition coil, high voltage wire, spark plug cap or other electrical components when starting or operating the motor. You could be shocked.

FMU00424

LE DEMARREUR NE FONCTIONNE PAS

Si le mécanisme du démarreur ne fonctionne pas (le moteur ne peut être lancé avec le démarreur), il est possible de faire démarrer le moteur manuellement à l'aide du cordon de lanceur de secours.

Si vous ne parvenez toujours pas à faire démarrer le moteur, c'est que la tension de la batterie est insuffisante. Lorsque la batterie est déchargée à une tension de 9 volts ou moins, la pompe à essence électrique ne fonctionne pas.

⚠ AVERTISSEMENT

- N'appliquez cette procédure qu'en cas d'urgence et uniquement pour retourner au port en vue de la réparation.
- Lorsque vous utilisez le cordon de lancement de secours pour faire démarrer le moteur, le dispositif de protection contre le démarrage en prise est désactivé. Assurez-vous que le levier de commande à distance se trouve au point mort. Sinon le bateau pourrait subitement se mettre à bouger et ainsi risquer de causer un accident.
- Assurez-vous que personne ne se trouve derrière vous lorsque vous tirez sur le cordon du lanceur. Il pourrait être projeté vers l'arrière et blesser quelqu'un.
- Un volant non protégé en rotation est très dangereux. Écartez toute personne portant des vêtements amples ainsi que tout objet lorsque vous faites démarrer le moteur. Utilisez le cordon de lancement de secours en suivant scrupuleusement les instructions. Lorsque le moteur tourne, ne touchez pas le volant ni les autres pièces en mouvement. Ne montez pas le mécanisme du démarreur ni le capot lorsque le moteur tourne.
- Ne touchez pas la bobine d'allumage, les câbles haute tension, les capuchons de bougies ou tout autre composant électrique lors du lancement du moteur ou lorsqu'il tourne. Sinon, vous risquez de recevoir un violent choc électrique.

SMU00424

NO FUNCIONA EL MECANISMO DE ARRANQUE

Si el mecanismo del motor de arranque no funciona (no se puede arrancar el motor con el motor de arranque), podrá arrancar el motor manualmente con una cuerda de arranque de emergencia.

Sin embargo, el motor no se podrá arrancar manualmente si la carga de la batería es insuficiente. Si la carga de la batería ha descendido a 9 voltios o menos, no funcionará la bomba eléctrica de combustible.

⚠ ATENCION

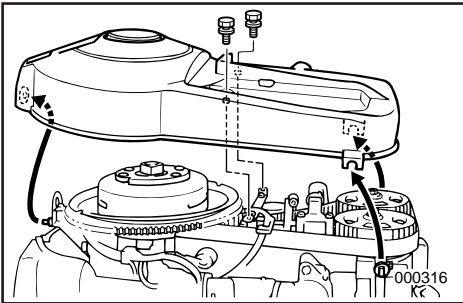
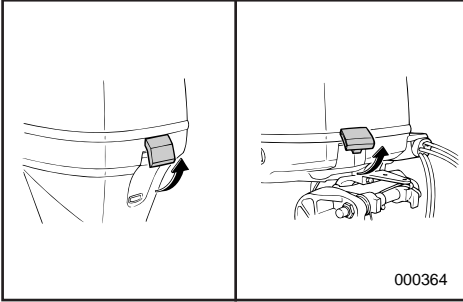
- Utilice este procedimiento únicamente en una emergencia, y sólo para regresar a puerto, con el fin de reparar la avería.
- Cuando se utiliza la cuerda para arranque de emergencia con el fin de arrancar el motor, no funciona el dispositivo de protección contra arranque con marcha puesta. Asegúrese de que la palanca de control remoto está en punto muerto, ya que de lo contrario la embarcación podrá ponerse en marcha repentinamente, provocando un accidente.
- Asegúrese de que no haya ninguna persona detrás de usted cuando tire de la cuerda de arranque, ya que puede provocarle lesiones.
- Un volante que gire sin protección es muy peligroso. Mantenga la ropa y otros objetos alejados cuando arranque el motor. Utilice la cuerda de arranque únicamente de la manera indicada. No toque el volante u otras piezas móviles mientras el motor esté en marcha. No instale el mecanismo de arranque o la cubierta superior una vez que el motor esté funcionando.
- No toque la bobina de encendido, el cable de alta tensión, el casquillo de la bujía u otros componentes eléctricos cuando arranque el motor o cuando éste esté en marcha, ya que puede recibir una descarga eléctrica.



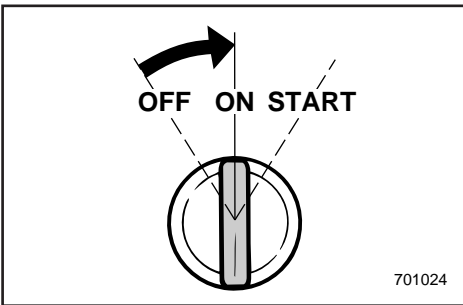
EMU01608

Emergency Starting Engine

1) Remove the top cowling.



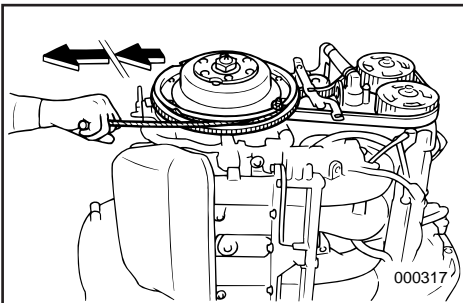
2) Remove the flywheel cover upward.
3) Prepare to start the engine. Refer to "STARTING ENGINE" for details. Be sure the engine is in Neutral and that the lanyard is attached to the engine stop lanyard switch. The main switch must be "ON".



4) Insert the knotted end of the emergency starter rope into the notch in the flywheel rotor and wind the rope approximately one turn clockwise.
5) Pull the rope slowly until resistance due to compression can be felt.
6) Re-insert the knotted end of the emergency rope at approximately the 7 or 8 o'clock position. Then wind the rope clockwise around the flywheel rotor approximately three quarters of a turn.
7) Give a strong, sharp pull straight out to crank and start the engine. Repeat if necessary.

NOTE: _____

- Starting this engine with the emergency rope requires both strength and skill, and may be difficult to accomplish successfully.
- Refer to "ENGINE FAILS TO OPERATE" for cold engine starting procedures.



FMU01608

Démarrage de secours du moteur

1) Déposez le capot supérieur.

- 2) Déposez le couvercle du volant par le haut.
- 3) Préparez le démarrage du moteur. Pour plus de détails, reportez-vous à la section "DEMARRAGE DU MOTEUR". Assurez-vous que le moteur est au point mort et que le cordon du coupe-circuit est fixé au coupe-contact de sécurité du moteur. Le contacteur principal doit être réglé sur "ON".
- 4) Introduisez l'extrémité nouée du cordon dans la gorge du rotor du volant et enroulez le cordon d'environ un tour dans le sens horaire.
- 5) Tirez doucement le cordon jusqu'à ce que vous sentiez une résistance due à la compression.
- 6) Réintroduisez l'extrémité nouée du cordon à une position correspondant environ à la position de 7 ou 8 heures. Enroulez ensuite le cordon d'environ trois quarts de tour dans le sens horaire dans la gorge du rotor du volant.
- 7) Tirez d'un geste énergique sur le cordon pour lancer et faire démarrer le moteur. Si nécessaire, répétez l'opération.

N.B.:

- Le démarrage du moteur au moyen du cordon de secours nécessite à la fois de la force et des compétences et peut s'avérer difficile à réussir.
- Voir la section "LE MOTEUR REFUSE DE FONCTIONNER" pour la procédure de démarrage à froid.

SMU01608

Arranque de emergencia del motor

1) Retire la cubierta superior.

- 2) Retire la cubierta del volante levantándola.
- 3) Prepare el motor para arrancarlo. Consulte el procedimiento en el apartado "ARRANQUE DEL MOTOR". Asegúrese de que el motor se encuentra en punto muerto y que el acollador está fijado al interruptor de parada del motor. El interruptor principal debe hallarse en la posición "ON".
- 4) Introduzca el extremo anudado de la cuerda para arranque de emergencia en la ranura del rotor del volante y enrolle la cuerda una vuelta aproximadamente en el sentido de las agujas del reloj.
- 5) Tire lentamente de la cuerda hasta que sienta una cierta resistencia debido a la compresión.
- 6) Vuelva a insertar el extremo anudado de la cuerda de emergencia aproximadamente en la posición de reloj correspondiente a las 7.00 o a las 8.00 h. A continuación, enrolle la cuerda en el sentido de las agujas del reloj alrededor del rotor del volante aproximadamente tres cuartos de vuelta.
- 7) Tire enérgicamente de la cuerda para arrancar el motor. Si es necesario, repita el procedimiento.

NOTA:

- El arranque de este motor con la cuerda de emergencia requiere tanto fuerza como habilidad y puede resultar difícil realizarlo correctamente.
- Consulte el procedimiento de arranque en frío en el apartado "NO FUNCIONA EL MOTOR".



EMU00446

TREATMENT OF SUBMERGED MOTOR

If the outboard motor is submerged, immediately take it to a Yamaha dealer. Otherwise, some corrosion may begin almost immediately.

If you cannot immediately take the outboard motor to a Yamaha dealer, follow the procedure below for taking care to minimize engine damage.

EMU00448

- 1) Thoroughly wash away mud, salt, seaweed, etc. with fresh water.
- 2) Remove the spark plug(s), then face the spark plug holes downward to allow any water, mud or contaminants to drain.
- 3) Drain the fuel from the carburetor, fuel filter and fuel line. Drain the engine oil completely.
- 4) Fill the sump with the fresh engine oil as the same quantity as the engine oil capacity.

Engine oil capacity:
Refer to SPECIFICATIONS, Page 4-1.

- 5) Feed engine fogging oil or engine oil through the carburetor(s) and spark plug hole(s) while cranking the engine with the manual starter or emergency starter rope.
- 6) Take the outboard motor to a Yamaha dealer as soon as possible.

CAUTION: _____

Do not attempt to run the motor until it has been completely inspected.

FMU00446

TRAITEMENT D'UN MOTEUR SUBMERGÉ

Si le moteur hors-bord a été submergé, présentez-le immédiatement à un revendeur Yamaha. Le processus de corrosion peut en effet commencer presque immédiatement. Si vous n'êtes pas en mesure de présenter directement le moteur hors-bord à un revendeur Yamaha, appliquez la procédure décrite ci-dessous de façon à minimiser les dommages au moteur.

FMU00448

- 1) Nettoyez soigneusement à l'eau douce toutes les traces de boue, de sel, d'algues, etc.
- 2) Enlevez la (les) bougie(s) et dirigez l'orifice de montage de la (des) bougie(s) vers le bas pour le(s) purger de l'eau, de la boue et des contaminants qu'il(s) contien(nen)t.
- 3) Videz le carburateur, le filtre à carburant et le circuit d'alimentation du carburant qu'ils contiennent. Vidangez complètement l'huile.
- 4) Remplissez le carter d'une quantité d'huile moteur fraîche égale à sa capacité en huile moteur.

Contenance du réservoir d'huile:
Voir "CARACTÉRISTIQUES", page 4-1.

- 5) Vaporisez de l'huile de brumissage ou de l'huile moteur dans le(s) carburateur(s) et l'orifice de la (des) bougie(s) pendant que vous actionnez le démarreur manuel ou le cordon de lanceur de secours.
- 6) Présentez le moteur hors-bord le plus rapidement possible à un concessionnaire Yamaha.

ATTENTION:

N'essayez pas de faire fonctionner le moteur avant qu'il ait été complètement vérifié.

SMU00446

TRATAMIENTO DE UN MOTOR SUMERGIDO

Si el motor fuera borda llega a quedar sumergido en el agua, llévalo de inmediato a un concesionario Yamaha, ya que de lo contrario la corrosión podrá empezar a producirse casi de inmediato. Si no puede llevar el motor fuera borda de inmediato a un concesionario Yamaha, siga el procedimiento descrito a continuación para reducir al mínimo los daños que pueda sufrir el motor.

SMU00448

- 1) Elimine minuciosamente el barro, la sal, las algas, etc. con agua dulce.
- 2) Retire la bujía o las bujías y sitúe los orificios de las bujías de manera que queden mirando hacia abajo para permitir la salida del agua, el barro u otros contaminantes.
- 3) Vacíe el combustible del carburador, del filtro de combustible y del tubo de combustible. Vacíe completamente el aceite del motor.
- 4) Llene el cárter con aceite nuevo, utilizando una cantidad igual a la capacidad de aceite del motor.

Capacidad de aceite del motor:
Consulte el apartado "ESPECIFICACIONES",
Página 4-1.

- 5) Introduzca aceite de nebulización o aceite para motor a través del carburador o los carburadores y el orificio o los orificios de las bujías mientras acciona el arranque manual o la cuerda para arranque de emergencia.
- 6) Lleve el motor fuera borda a un concesionario Yamaha tan pronto como sea posible.

PRECAUCION:

No intente utilizar el motor hasta que haya sido inspeccionado completamente.

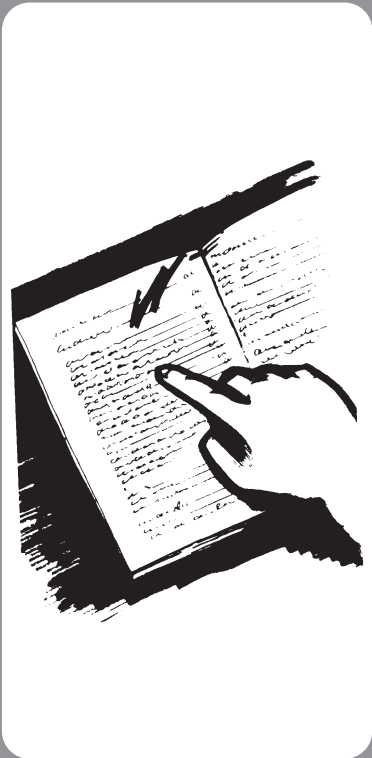
A to Z

EMU00450

Chapter 6

INDEX

INDEX.....6-1



FMU00450

SMU00450

Chapitre 6

INDEX

Capítulo 6

ÍNDICE

INDEX6-1**ÍNDICE**6-1

INDEX

A	
Adjusting trim angle	3-15
B	
Battery care.....	4-7
Battery requirement.....	1-6
Bow down.....	3-16
Bow up	3-16
Breaking in (running in) engine.....	3-4
C	
Changing engine oil	4-15
Changing gear oil.....	4-23
Checking battery	4-25
Checking bolts and nuts.....	4-27
Checking fuel system	4-13
Checking painted surface of motor.....	4-29
Checking power trim and tilt system...4-19	
Checking propeller.....	4-21
Checking the engine oil level.....	3-7
Checking timing belt.....	4-17
Checking wiring and connectors.....	4-19
Cleaning and adjusting spark plug	4-11
Cleaning cooling-water passages	4-28
Cleaning the outboard motor	4-29
Clock.....	2-13
Coating the boat bottom	4-29
Connecting the battery	4-26
Cruising in other conditions	3-19
Cruising in salt water.....	3-19
D	
Digital speedometer	2-12
Digital tachometer	2-9
Disconnecting the battery	4-27
E	
Emergency starting engine.....	5-8
Engine oil	1-5
Engine stop lanyard switch.....	2-4
Engine trouble warning.....	2-21
Engine trouble warning indicator	2-11
Exhaust leakage	4-19
F	
Filling fuel	3-7
Flushing cooling system	4-6
Flushing device	2-19
Forward.....	3-12
Free accelerator.....	2-6
Fuel consumption meter	2-16
Fuel economy	2-16
Fuel flow meter	2-15
Fuel management meter.....	2-15
Fuel meter.....	2-14
Fueling instructions	1-4
G	
Gasoline (petrol)	1-5
Greasing.....	4-10
H	
Hour meter.....	2-10
I	
Identification numbers record	1-1
Impact damage	5-5
Index.....	6-1
Inspecting and replacing anode(s).....	4-24
Inspecting fuel filter	4-14
Installation	3-1
Installing the propeller	4-22
K	
Key number	1-1
L	
Low oil pressure warning	2-21
Low oil pressure warning indicator	2-10
M	
Main components	2-1
Main switch	2-4
Maintenance chart	4-9
Motor exterior	4-29
Mounting height	3-3
Mounting the outboard motor	3-2
N	
Neutral interlock trigger	2-3
Neutral throttle lever	2-3

O
Operations of controls and other functions2-2
Outboard motor serial number1-1
Overheat warning2-20
Overheat warning indicator2-11

P
Periodic maintenance4-8
Power trim/tilt switches2-5, 2-8
Power trim/tilt will not operate5-6
Pre-operation checks3-5
Propeller checking point4-21
Propeller selection1-7

R
Remote control2-2
Remote control lever2-3
Removing the propeller4-22
Replacement parts4-8
Replacing fuse4-18
Reverse3-12
Running single engine5-5

S
Safety information1-2
Shifting3-12
Specification data4-1
Speedometer2-12
Start-in-gear protection1-8
Starter will not operate5-7
Starting engine3-8
Stopping engine3-13
Storing outboard motor4-4

T
Tachometer2-9
Temporary action in emergency5-5
Throttle friction adjusting screw2-6
Tilt support lever2-18
Tilting up/down3-17
Top cowling lock levers2-19
Trailing outboard motor4-3
Transporting and storing outboard motor4-3

Treatment of submerged motor5-9
Trim meter2-9
Trim tab2-7
Trimming outboard motor3-14
Trip meter2-13
Troubleshooting5-1
Twin engine speed synchronizer2-18

W
Warming up engine3-11
Warning indicator2-14
Warning system2-20
Water leakage4-19
Water separator warning indicator2-18

INDEX

A	
Accélérateur à vide.....	2-6
Action temporaire en cas d'urgence	5-5
Arrêt du moteur	3-13
Autres conditions de navigation	3-19
Avertissement de panne moteur.....	2-21
Avertissement de pression d'huile insuffisante	2-21
Avertissement de surchauffe	2-20
C	
Caractéristiques	4-1
Choix de l'hélice	1-7
Choix de la batterie	1-6
Commande à distance.....	2-2
Commande de verrouillage de point mort	2-3
Compensateur.....	2-7
Composants principaux	2-1
Compte-tours	2-9
Compte-tours numérique	2-9
Compteur de gestion du carburant	2-15
Connexion de la batterie.....	4-26
Contacteur principal	2-4
Contacteurs d'assiette et de relevage assistés	2-5, 2-8
Correction de l'assiette du moteur hors-bord	3-14
Coupe-circuit de sécurité à cordon	2-4
D	
Dispositif de protection contre le démarrage en prise.....	1-8
Débranchement de la batterie	4-27
Dégâts dus à une collision	5-5
Démarrage de secours du moteur	5-8
Démarrage du moteur	3-8
Dépannage.....	5-1
Dépose de l'hélice	4-22
E	
Economètre	2-16
Embrayage.....	3-12
Entretien de la batterie.....	4-7
Entretien et réglages.....	4-8
Essence.....	1-5
Extérieur du moteur.....	4-29
F	
Fonctionnement des commandes et des autres fonctions.....	2-2
Fuite d'eau.....	4-19
Fuite d'échappement	4-19
G	
Graissage	4-10
H	
Hauteur de montage.....	3-3
Horamètre.....	2-10
Huile moteur.....	1-5
I	
Index	6-1
Indicateur d'assiette.....	2-9
Indicateur d'avertissement.....	2-14
Indicateur d'avertissement de panne moteur	2-11
Indicateur d'avertissement de surchauffe	2-11
Indicateur d'avertissement de séparateur d'eau.....	2-18
Indicateur de consommation de carburant.....	2-16
Indicateur de débit de carburant	2-15
Indicateur de vitesse	2-12
Indicateur de vitesse numérique	2-12
Indicateur d'avertissement de pression d'huile insuffisante	2-10
Informations de sécurité	1-2
Inspection du filtre à carburant.....	4-14
Installation de l'hélice	4-22
Instructions pour le carburant	1-4
J	
Jauge à carburant	2-14
L	
L'unité d'assiette et de relevage assistés ne fonctionne pas	5-6
Le démarreur ne fonctionne pas	5-7
Lever de commande à distance.....	2-3
Lever de commande du papillon des gaz au point mort.....	2-3
Lever de support d'inclinaison	2-18
Leviers de verrouillage du capot supérieur.....	2-19
M	
Marche arrière	3-12
Marche avant.....	3-12
Mise à température du moteur.....	3-11
Montage	3-1
Montage du moteur hors-bord	3-2
Montre.....	2-13
N	
Navigation en eaux salines	3-19


Nettoyage des passages d'eau de refroidissement	4-28	Vérification du câblage et des connecteurs	4-19
Nettoyage du moteur hors-bord	4-29	Vérification du niveau d'huile moteur	3-7
Nettoyage et réglage des bougies	4-11	Vérification du système d'alimentation	4-13
Numéro de clé	1-1	Vérification du système d'assiette et d'inclinaison assistés	4-19
Numéro de série du moteur hors-bord	1-1	Vérification et remplacement de(s) (l')anode(s)	4-24
Numéros d'identification	1-1		
P			
Pièces de rechange	4-8		
Point de contrôle de l'hélice	4-21		
Procédure de contrôle préalable	3-5		
Procédure de plein de carburant	3-7		
Protection de la coque du bateau	4-29		
Proue abaissée	3-16		
Proue relevée	3-16		
R			
Raccord de nettoyage	2-19		
Relevage/abaissement du hors-bord	3-17		
Remisage du moteur hors-bord	4-4		
Remplacement des fusibles	4-18		
Renouvellement de l'huile de transmission	4-23		
Renouvellement de l'huile moteur	4-15		
Rinçage du système de refroidissement	4-6		
Rodage du moteur	3-4		
Réglage de l'angle d'assiette	3-15		
S			
Synchroniseur de régime double moteur ...	2-18		
Système d'avertissement	2-20		
T			
Tableau de nettoyage et de vérifications	4-9		
Totalisateur journalier	2-13		
Traitement d'un moteur submergé	5-9		
Transport et remisage du moteur hors-bord	4-3		
Transport sur remorque	4-3		
U			
Utilisation d'un seul moteur	5-5		
V			
Vis de réglage de friction de l'accélérateur	2-6		
Vérification de l'hélice	4-21		
Vérification de la batterie	4-25		
Vérification de la courroie de synchronisation	4-17		
Vérification des boulons et des écrous	4-27		
Vérification des surfaces peintes du moteur	4-29		

ÍNDICE

A	
Aceite para el motor	1-5
Activador de enclavamiento de punto muerto.....	2-3
Ajuste del ángulo de asiento	3-15
Alarma de sobrecalentamiento	2-20
Alarmas	2-14
Aleta de compensación	2-7
Almacenamiento del motor fuera borda	4-4
Altura de montaje	3-3
Arranque de emergencia del motor.....	5-8
Arranque del motor	3-8
Asiento del motor fuera borda	3-14
Aviso de bajo nivel de presión del aceite.....	2-21
B	
Bajada de proa	3-16
Botón de acelerador libre.....	2-6
C	
Calentamiento del motor	3-11
Cambio de marcha.....	3-12
Cambio del aceite de engranajes	4-23
Cambio del aceite del motor.....	4-15
Cambio del fusible	4-18
Comprobación de la batería	4-25
Comprobación de la correa de reglaje	4-17
Comprobación de la hélice	4-21
Comprobación de la superficie pintada del motor.....	4-29
Comprobación de los pernos y las tuercas.....	4-27
Comprobación del cableado y los conectores	4-19
Comprobación del nivel de aceite del motor.....	3-7
Comprobación del sistema de asiento e inclinación asistidos.....	4-19
Comprobación del sistema de combustible.....	4-13
Conexión de la batería.....	4-26
Contador de caudal de combustible	2-15
Contador de consumo por volumen de combustible	2-16
Contador de consumo total de combustible.....	2-16
Contador de horas	2-10
Control remoto	2-2
Cuentakilómetros parcial	2-13
Cuidado de la batería.....	4-7
D	
Daños causados por impactos	5-5
Desconexión de la batería.....	4-27
Dispositivo de lavado	2-19
E	
Elevación de proa	3-16
Especificaciones	4-1
Exterior del motor	4-29
F	
Fugas de agua	4-19
Fugas de escape.....	4-19
Funcionamiento de los mandos y otras funciones.....	2-2
G	
Gasolina	1-5
I	
Inclinación ascendente/descendente	3-17
Indicador de alarma de averías en el motor.....	2-11
Indicador de alarma de sobrecalentamiento	2-11
Indicador de aviso de baja presión de aceite	2-10
Indicador de aviso del separador de agua.....	2-18
Indicador de nivel de combustible.....	2-14
Información sobre seguridad	1-2
Inspección del filtro de combustible.....	4-14
Inspección y cambio del anodo.....	4-24
Instalación.....	3-1
Instalación de la hélice	4-22
Instrucciones de repostaje de combustible	1-4
Interruptor del acollador de parada del motor	2-4
Interruptor principal.....	2-4
Interruptores de asiento e inclinación asistidos.....	2-5, 2-8
índice	6-1
L	
Limpieza del motor fuera borda.....	4-29
Limpieza del sistema de refrigeración	4-6
Limpieza y ajuste de la bujía.....	4-11
Localización y reparación de averías	5-1
Lubricación	4-10
M	
Mantenimiento y ajustes.....	4-8
Marcha atrás.....	3-12
Marcha de avance.....	3-12

Medidas temporales en caso de emergencia	5-5	Tornillo de ajuste de la fricción del acelerador	2-6
Medidor de asiento	2-9	Transporte del motor fuera borda en un remolque	4-3
Medidor de gestión de combustible	2-15	Transporte y almacenamiento del motor fuera borda	4-3
Montaje del motor fuera borda	3-2	Tratamiento de un motor sumergido	5-9
N		U	
Navegación en aguas saladas	3-19	Utilización de un solo motor	5-5
Navegación en otras condiciones	3-19	V	
No funciona el mecanismo de arranque	5-7	Velocímetro	2-12
No funciona el mecanismo de asiento/inclinación asistidos	5-6	Velocímetro digital	2-12
Número de llave	1-1		
Número de serie del motor fuera borda	1-1		
P			
Palanca de aceleración en punto muerto	2-3		
Palanca de control remoto	2-3		
Palanca de soporte de la inclinación	2-18		
Palancas de bloqueo de la cubierta superior	2-19		
Para limpiar los conductos del agua de refrigeración	4-28		
Parada del motor	3-13		
Principales componentes	2-1		
Procedimiento previo a la puesta en marcha	3-5		
Protección contra el arranque con marcha puesta	1-8		
Punto de comprobación de la hélice	4-21		
R			
Recubrimiento de la parte inferior de la embarcación	4-29		
Registro de numeros de identificación	1-1		
Reloj	2-13		
Repostaje de combustible	3-7		
Repuestos	4-8		
Requisitos de batería	1-6		
Retirada de la hélice	4-22		
Rodaje del motor	3-4		
S			
Selección de la hélice	1-7		
Sincronizador de velocidad para dos motores	2-18		
Sistema de alarma	2-20		
Sistema de alarma de averías en el motor	2-21		
T			
Tabla de limpieza e inspección	4-9		
Tacómetro	2-9		
Tacómetro digital	2-9		



Printed in Japan
April 2001 – 0.5 × 1 
68V-28199-72
(F115AET, FL115AET)
(E,F,S)
68V-28199-72-A0

Printed on recycled paper
Imprimé sur papier recyclé
Impreso en papel reciclado



GE

OV

F

M

ES

M



YAMAHA

F115A/FL115A