



**F20A
F25A
FT25B**

MANUAL DEL PROPIETARIO

65W-28199-7C-S0

SMU25050

Antes de poner en funcionamiento el motor fueraborda, lea detenidamente este manual del propietario.

Información importante del manual

SMU25101

Al propietario

Gracias por elegir un motor fueraborda Yamaha. Este Manual del Propietario contiene la información necesaria para su funcionamiento, mantenimiento y cuidado correctos. La comprensión detallada de estas simples instrucciones le ayudará a disfrutar al máximo de su nuevo Yamaha. Si tiene alguna duda sobre el funcionamiento o mantenimiento de su motor fueraborda, consulte a su concesionario Yamaha.

En este Manual del Propietario se distingue la información importante de la siguiente forma.



El símbolo de alerta de seguridad significa ¡ATENCIÓN! ¡ESTÉ ALERTA! ¡SU SEGURIDAD ESTÁ EN JUEGO!

SWM00780



ADVERTENCIA

Si no se siguen las instrucciones de ADVERTENCIA, podrían producirse graves lesiones o incluso la muerte del operador del equipo, de cualquier persona en las proximidades, o de la que realice la inspección o reparación del motor fuera-borda.

SCM00700

PRECAUCIÓN:

Una PRECAUCIÓN indica las precauciones especiales que deben tomarse para evitar el daño del motor fueraborda.

NOTA:

Una NOTA proporciona información esencial para facilitar los procedimientos o hacerlos más claros.

Yamaha está continuamente esforzándose por introducir progresos en el diseño y calidad de sus productos. En consecuencia,

aunque este manual contiene la información más actualizada sobre los productos disponibles en el momento de la impresión, podrían apreciarse pequeñas discrepancias entre su equipo y este manual. Si existe alguna duda en relación con este manual, consulte a su concesionario Yamaha.

Para asegurar una larga duración del producto, Yamaha recomienda que haga uso del mismo y realice las inspecciones y el mantenimiento periódicos especificados siguiendo correctamente las instrucciones del manual del propietario. Observe que si no sigue estas instrucciones, no sólo podría averiarse el producto, sino que también quedaría invalidada la garantía.

Algunos países tienen leyes o disposiciones que prohíben a los usuarios sacar el producto del país donde se adquirió, y puede ser imposible registrar el producto en el país de destino. Además, la garantía podría no aplicarse en determinadas regiones. Si proyecta llevar el producto a otro país, consulte al concesionario donde se adquirió el producto para más información.

Si compró el producto usado, consulte a su concesionario más próximo para que vuelva a hacer el registro del cliente, y ser elegible para los servicios especificados.

NOTA:

El F20AET, F25AMH, F25AE, F25AET, FT25BET y los accesorios estándar se utilizan como base para las explicaciones e ilustraciones de este manual. Por consiguiente, algunos elementos pueden no ser aplicables a todos los modelos.

Información importante del manual

SMU25120

F20A, F25A, FT25B

MANUAL DEL PROPIETARIO

©2006 Yamaha Motor Co., Ltd.

1ª edición, Marzo 2006

Reservados todos los derechos.

Se prohíbe expresamente toda reimpresión o

utilización no autorizada de este

documento sin el permiso escrito de

Yamaha Motor Co., Ltd.

Impreso en Japón

Tabla de contenido

Información general	1	Tirador de arranque manual.....	14
Registro de números de identificación	1	Interruptor principal	14
Número de serie del motor fueraborda	1	Regulador de fricción de la dirección.....	15
Número de llave.....	1	Interruptor de elevación y trimado del motor en el control remoto o en el mando popero	15
Etiqueta de UE	1	Interruptor de elevación y trimado del motor en la bandeja motor	15
Información sobre control de emisiones	2	Aleta de compensación con ánodo	16
Modelos SAV	2	Aleta de compensación	16
Información de seguridad.....	2	Varilla de trimado (pasador de elevación).....	17
Etiquetas importantes	4	Mecanismo de bloqueo de la elevación	17
Etiquetas de advertencia	4	Varilla de soporte del motor elevado	17
Etiquetas de precaución	4	Barra soporte	18
Instrucciones de repostaje	5	Cierre(s) de la capota superior (tipo de giro).....	18
Gasolina.....	5	Dispositivo de lavado	18
Aceite de motor.....	5	Indicador de aviso	18
Requisitos de la batería	6	Sistema de aviso	19
Especificaciones de la batería	6	Alarma de sobret temperatura	19
Sin rectificador ni rectificador regulador.....	6	Alarma de baja presión del aceite... ..	19
Selección de la hélice	6	Funcionamiento	21
Protección contra arranque con marcha puesta	8	Instalación.....	21
Componentes básicos	9	Montaje del motor fueraborda	21
Componentes principales.....	9	Fijación del motor fueraborda	22
Tanque de combustible.....	10	Rodaje del motor.....	23
Conector de gasolina	10	Procedimiento para modelos de 4 tiempos	23
Medidor de gasolina.....	10	Comprobaciones antes del arranque	23
Tapón del tanque de combustible... ..	10	Combustible	24
Suspiro del tanque	10	Controles.....	24
Control remoto	10	Motor	24
Palanca del control remoto	11	Comprobación del nivel del aceite de motor.....	24
Gatillo de bloqueo en punto muerto.....	11	Llenado de combustible.....	25
Acelerador en punto muerto	11	Funcionamiento del motor	25
Mando popero.....	12	Alimentación de combustible (depósito portátil)	25
Palanca de cambio de marcha	12	Arranque del motor	26
Puño del acelerador.....	12		
Indicador del acelerador	12		
Regulador de fricción del acelerador.....	13		
Interruptor del cable de parada del motor.....	13		
Botón de parada del motor	14		

Tabla de contenido

Calentamiento del motor	29	motor fueraborda	45
Modelos de arranque manual y		Modelos de montaje con palomillas	
arranque eléctrico	29	de fijación	46
Cambio de marcha	29	Almacenamiento del motor	
Avante (modelos con mando		fueraborda	46
popero y control remoto)	30	Procedimiento	47
Marcha atrás (modelos con		Lubricación	48
bloqueo automático de marcha		Cuidado de la batería	48
atrás y elevación y trimado del		Lavado del motor	49
motor)	30	Limpieza del motor fueraborda	50
Marcha atrás (modelos de		Comprobación de la superficie	
elevación manual e hidráulica)	31	pintada del motor	50
Parada del motor	32	Mantenimiento periódico	50
Procedimiento	32	Piezas de respeto	50
Trimado del motor fueraborda	33	Tabla de mantenimiento	51
Ajuste del ángulo de trimado para		Tabla de mantenimiento	
modelos de elevación manual	33	(adicional)	52
Ajuste del ángulo de trimado	34	Engrase	53
Ajuste del trimado del barco	35	Limpieza y ajuste de la bujía	54
Elevación y bajada	36	Comprobación del sistema de	
Procedimiento de elevación		combustible	55
(modelos de elevación manual)	36	Inspección del filtro de gasolina	56
Procedimiento de elevación		Limpieza del filtro de gasolina	56
(Modelos de elevación y trimado		Inspección de la velocidad de	
del motor / modelos de elevación		ralentí	57
hidráulica)	37	Cambio del aceite de motor	57
Procedimiento de bajada		Comprobación de los cables y	
(modelos de elevación manual)	38	conectores	59
Procedimiento de bajada		Fugas de escape	60
(Modelos de elevación y trimado		Fugas de agua	60
del motor / modelos de elevación		Fugas de aceite del motor	60
hidráulica)	39	Comprobando la elevación y	
Navegación en aguas poco		trimado de motor / el sistema de	
profundas	39	elevación hidráulica	60
Navegación en aguas poco		Comprobación de la hélice	60
profundas (modelos de elevación		Desmontaje de la hélice	61
manual)	39	Instalación de la hélice	62
Modelos de elevación y trimado del		Cambio del aceite para	
motor / modelos de elevación		engranajes	63
hidráulica	41	Limpieza del tanque de	
Navegación en otras		combustible	64
condiciones	42	Inspección y sustitución del	
Mantenimiento	43	(de los) ánodo(s)	65
Especificaciones	43	Comprobación de la batería (para	
Transporte y almacenamiento del		modelos de arranque eléctrico)	65

Tabla de contenido

Conexión de la batería	66
Desconexión de la batería	67
Comprobación de la capota superior	67
Revestimiento del fondo del barco	67
Corrección de averías	68
Localización de averías.....	68
Acción temporal en caso de emergencia	72
Daño por impacto.....	72
Sustitución del fusible	72
La elevación y trimado de motor / la elevación hidráulica no funciona	73
El arranque no funciona.....	73
Motor para arranque de emergencia	74
Tratamiento del motor sumergido	75
Procedimiento	75

Información general

SMU25170

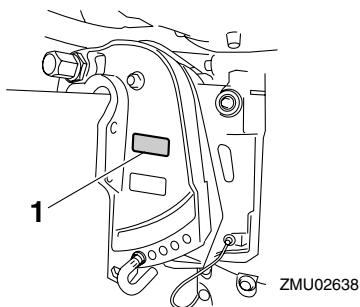
Registro de números de identificación

SMU25183

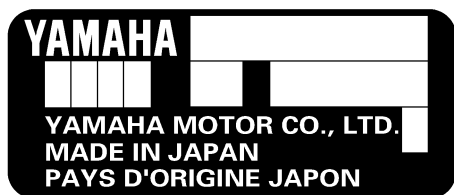
Número de serie del motor fueraborda

El número de serie del motor fueraborda está estampado en la etiqueta fija al costado de babor del soporte de fijación.

Registre el número de serie de su motor fueraborda en los espacios al efecto para facilitar el pedido de respetos a su concesionario Yamaha o para referencia en caso de robo de su motor fueraborda.



1. Situación del número de serie del motor fueraborda

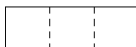


SMU25190

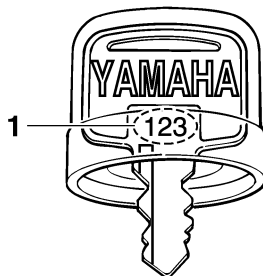
Número de llave

Si el motor tiene un interruptor principal de llave, el número de identificación de esa llave

ve está estampado en ella como se ilustra en la figura. Registre este número en el espacio al efecto para referencia en caso de que necesite una nueva llave.



ZMU01693

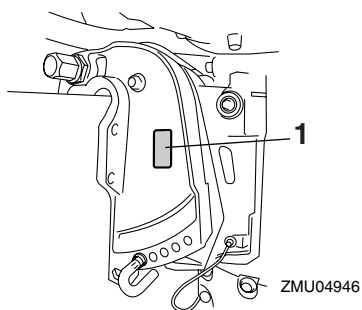


1. Número de llave

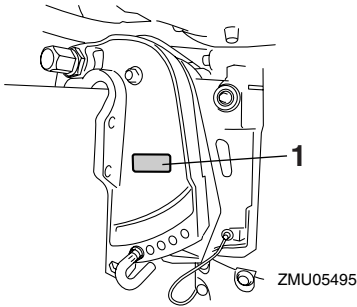
SMU25202

Etiqueta de UE

Los motores que tienen esta etiqueta se conforman a determinadas partes de la Directiva del Parlamento Europeo relativa a maquinaria. Para más detalles, vea la etiqueta y la Declaración de Conformidad de la UE.

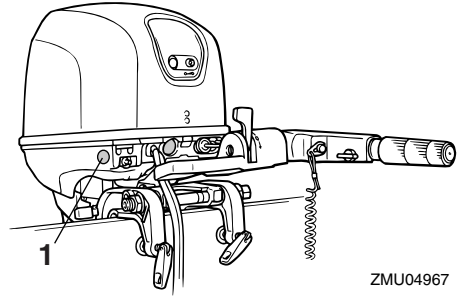


1. Situación de etiqueta de UE

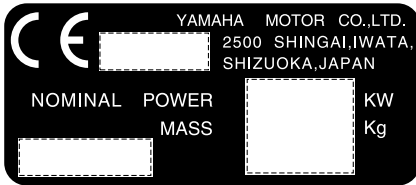


1. Situación de etiqueta de UE

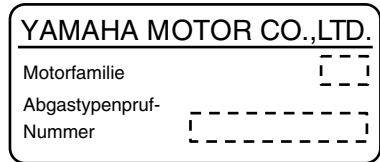
control de emisiones



1. Situación de la etiqueta de homologación



ZMU01696



ZMU04492

SMU25221

Información sobre control de emisiones

SMU25351

Modelos SAV

Los motores que tienen la etiqueta abajo ilustrada se conforman a SAV (disposiciones suizas de emisiones de escape para aguas costeras).

Etiqueta de aprobación de certificado de

Etiqueta de requisitos de combustible



ZMU04494

SMU25371

⚠ Información de seguridad

- Antes de montar o poner en funcionamiento el motor fueraborda, lea este manual completo. Su lectura le permitirá conocer el motor y su funcionamiento.
- Antes de poner en funcionamiento el barco, lea todos los manuales del propietario o del operador que se le suministran con él

Información general

y todas las etiquetas. Asegúrese de que comprende cada uno de los elementos antes de ponerlo en funcionamiento.

- No sobrecargue el barco con este motor fueraborda. La sobrecarga del barco podría dar por resultado pérdida de control. La potencia nominal del motor fueraborda debe ser igual o inferior a la capacidad de potencia nominal del barco. Si no conoce esta capacidad, consulte al concesionario o al fabricante del barco.
- No modifique el motor fueraborda. Las modificaciones podrían hacer que el uso del motor resultase inadecuado o inseguro.
- La selección y uso incorrectos de la hélice puede no sólo dañar el motor, sino también afectar adversamente al consumo de combustible. Consulte a su concesionario para el uso correcto.
- No trabaje nunca después de haber tomado bebidas alcohólicas o medicamentos. Aproximadamente el 50% de todos los accidentes mortales que se producen en navegación se deben a intoxicación.
- Lleve a bordo un chaleco salvavidas autorizado para cada uno de los ocupantes. Es una buena idea llevar un chaleco salvavidas cuando se embarque. Como mínimo, los niños y las personas que no saben nadar deben llevar siempre chalecos salvavidas, y todas las personas deben utilizarlos cuando existan condiciones potencialmente peligrosas durante la navegación.
- La gasolina es muy inflamable y sus vapores son también inflamables y explosivos. Maneje y almacene la gasolina con cuidado. Asegúrese de que no hay humos ni fugas de combustible antes de arrancar el motor.
- Este producto emite gases de escape que contienen monóxido de carbono, gas incoloro e inodoro que puede causar lesión cerebral e incluso la muerte si se inhala. Los síntomas incluyen náuseas, mareos y somnolencia. Mantenga bien ventiladas las zonas de la caseta y de la cabina. Evite bloquear las salidas de escape.
- Compruebe el acelerador, el cambio y la dirección para ver si su funcionamiento es correcto antes de poner en marcha el motor.
- Fije el cable del interruptor de parada del motor a un lugar seguro de su ropa, o a su brazo o pierna mientras está en funcionamiento. Si deja accidentalmente el timón, el cable tirará del interruptor y parará el motor.
- Conozca las leyes y disposiciones marinas aplicables en el lugar en que esté navegando - y cúmplalas.
- Manténgase informado sobre el estado del tiempo. Compruebe las previsiones meteorológicas antes de salir. Evite navegar con tiempo peligroso.
- Informe a alguien adónde va: deje un Plan de Navegación a una persona responsable. Asegúrese de cancelar ese Plan cuando regrese.
- Utilice el sentido común y un buen juicio cuando navegue. Conozca sus facultades y cerciórese de que comprende el comportamiento de su barco en las diferentes condiciones de navegación que puede encontrar. Trabaje dentro de sus límites, y de los límites de su barco. Hágalo siempre a velocidades seguras y vigile de cerca la posibilidad de encontrar obstáculos y otros problemas de tráfico que puedan surgir.
- Ponga siempre cuidado para ver si hay bañistas cuando esté funcionando el motor.

Información general

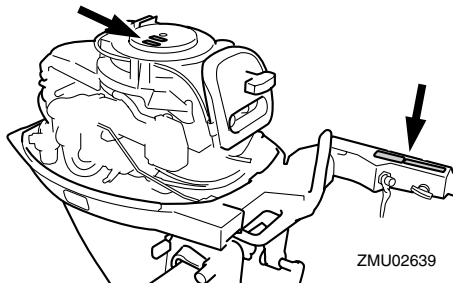
- Manténgase alejado de las zonas destinadas a los bañistas.
- Cuando haya un bañista en las proximidades de su barco, cambie a punto muerto y pare el motor.
- No deseche ilegalmente contenedores vacíos usados para sustituir o reponer aceite. Para el procesamiento correcto de contenedores vacíos, consulte al concesionario donde adquirió el aceite.
- Cuando sustituya aceites usados para lubricar el producto (aceite de motor o para engranajes), asegúrese de limpiar todo el derramado. No vierta nunca aceite sin utilizar un embudo o dispositivo similar. Si es necesario, verifique con el concesionario el procedimiento de sustitución.
- Nunca deseche (tire) ilegalmente el producto. Yamaha recomienda consultar al concesionario sobre la eliminación del producto.

SMU25382

Etiquetas importantes

SMU25395

Etiquetas de advertencia



SMU25401

Etiqueta

SWM01260

⚠ ADVERTENCIA

- Compruebe que el control del inversor está en punto muerto antes de arrancar

el motor. (excepto los de 2 HP)

- No toque ni retire piezas eléctricas cuando arranque el motor o mientras esté en funcionamiento.
- Mantenga las manos, el cabello y la ropa a distancia del volante y de otras piezas giratorias mientras el motor esté en marcha.

SMU25431

Etiqueta

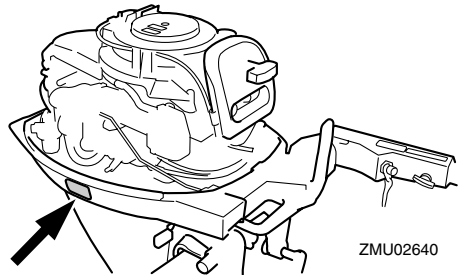
SWM01300

⚠ ADVERTENCIA

- Este motor está equipado con un dispositivo de arranque en punto muerto.
- El motor no arrancará a menos que el control del inversor esté en la posición de punto muerto.

SMU25465

Etiquetas de precaución



SMU25473

Etiqueta

SCM01191

PRECAUCIÓN:

Transporte y almacene el motor únicamente como se ilustra. De no hacerse así, el motor podría dañarse por fugas de aceite.

Información general

SMU25540

Instrucciones de repostaje

SWM00010

ADVERTENCIA

¡LA GASOLINA Y SUS VAPORES SON MUY INFLAMABLES Y EXPLOSIVOS!

- No fume cuando reposte y manténgase a distancia de chispas, llamas u otras fuentes de encendido.
- Pare el motor antes de repostar.
- Reposte en una zona bien ventilada. Llene los depósitos portátiles de combustible fuera del barco.
- Tenga cuidado para no derramar gasolina. Si se derrama gasolina, limpie inmediatamente con trapos secos.
- No llene excesivamente el tanque de combustible.
- Apriete bien el tapón de llenado después de repostar.
- Si ingiere gasolina, inhala mucho vapor de gasolina, o le alcanzase a los ojos, requiera inmediatamente la atención de un médico.
- Si se derrama gasolina sobre la piel, lávese inmediatamente con jabón y agua. Cámbiese de ropa si se derrama gasolina sobre ella.
- Toque con la boquilla de combustible la abertura o embocadura del tapón de llenado para evitar chispas electrostáticas.

SCM00010

PRECAUCIÓN:

Utilice sólo gasolina nueva y limpia que haya estado almacenada en contenedores limpios y no esté contaminada de agua o materia extraña.

SMU25580

Gasolina

Gasolina recomendada:

Gasolina normal sin plomo con un octanaje mínimo de 90 (N.O.R.)

Si se producen detonaciones o explosiones, utilice una marca distinta de gasolina o gasolina super sin plomo.

SMU25683

Aceite de motor

Aceite de motor recomendado:

Aceite para motores fueraborda de 4 tiempos con una combinación de las siguientes clasificaciones de aceite SAE y API

Tipo de aceite de motor SAE:

10W-30 o 10W-40

Grado de aceite de motor API:

SE, SF, SG, SH, SJ, SL

Cantidad de aceite de motor (sin filtro de aceite):

F20AET 1.7 L (1.80 US qt) (1.50 Imp.qt)

F25AE 1.7 L (1.80 US qt) (1.50 Imp.qt)

F25AET 1.7 L (1.80 US qt) (1.50 Imp.qt)

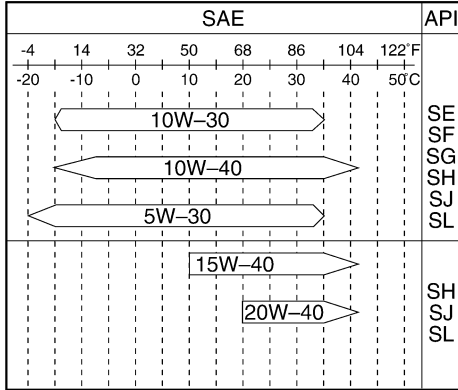
F25AMH 1.7 L (1.80 US qt) (1.50 Imp.qt)

FT25BET 1.9 L (2.01 US qt) (1.67 Imp.qt)

NOTA:

Si no se dispone de los grados de aceite de motor recomendados, seleccione una alternativa de la siguiente tabla de acuerdo con las temperaturas medias en su zona.

Información general



ZMU05192

SCM01050

PRECAUCIÓN:

Todos los motores de 4 tiempos se envían desde fábrica sin aceite de motor.



ZMU01710

SMU25690

Requisitos de la batería

SCM01060

PRECAUCIÓN:

No utilice una batería que no tenga la capacidad especificada. Si se usa una batería que no cumple las especificaciones, el sistema eléctrico podría funcionar mal o sobrecargarse, provocando el daño de este sistema.

Para modelos de arranque eléctrico, utilice

una batería que cumpla las siguientes especificaciones.

SMU25720

Especificaciones de la batería

Corriente mínima para el arranque en frío (CCA/EN):

F20AET 347.0 A

F25AE 347.0 A

F25AET 347.0 A

FT25BET 347.0 A

Capacidad nominal mínima (20HR/IEC):

F20AET 40.0 Ah

F25AE 40.0 Ah

F25AET 40.0 Ah

FT25BET 40.0 Ah

SMU25730

Sin rectificador ni rectificador regulador

SCM01090

PRECAUCIÓN:

No puede conectarse una batería a los modelos que no tengan un rectificador o rectificador regulador.

Si desea utilizar una batería con los modelos sin rectificador ni rectificador regulador, instale un rectificador regulador opcional.

Al utilizar una batería sin mantenimiento con los modelos anteriores puede reducirse significativamente la duración de la batería.

Instale un rectificador regulador opcional o utilice con los modelos anteriores accesorios que resistan 18 voltios o más. Consulte a su concesionario Yamaha para detalles sobre la instalación de un rectificador regulador opcional.

SMU25742

Selección de la hélice

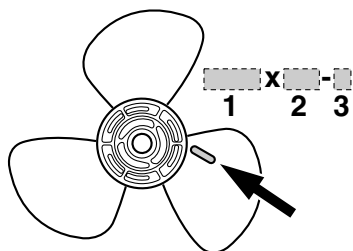
El rendimiento de su motor fueraborda se verá afectado críticamente por la elección de hélice que haga, porque una hélice incorrec-

Información general

ta podría afectar adversamente el rendimiento y dañar seriamente el motor. La velocidad del motor depende del tamaño de la hélice y de la carga del barco. Si la velocidad del motor es muy alta o muy baja para un buen rendimiento del motor, el efecto sobre el motor será adverso.

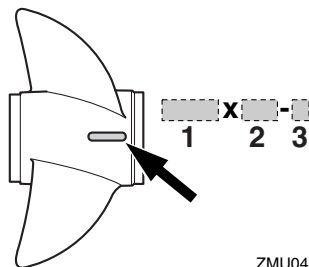
Los motores fueraborda Yamaha tienen hélices que se han elegido para que actúen bien por encima del margen de aplicaciones, pero puede haber circunstancias en que funcionase mejor una hélice de paso distinto. Para una carga de trabajo mayor, es más apropiada un hélice de paso menor, porque permite mantener la velocidad correcta del motor. Por el contrario, una hélice de paso mayor es más apropiada para una carga de trabajo menor.

Los concesionarios Yamaha tienen una gama de hélices y pueden aconsejarle e instalar en su fueraborda una hélice que sea la más apropiada para su aplicación.



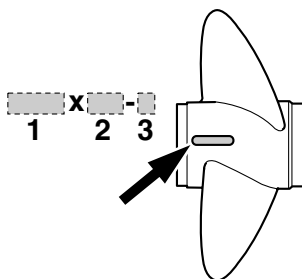
ZMU04604

1. Diámetro de la hélice en pulgadas
2. Paso de la hélice en pulgadas
3. Tipo de hélice (marca de la hélice)



ZMU04605

1. Diámetro de la hélice en pulgadas
2. Paso de la hélice en pulgadas
3. Tipo de hélice (marca de la hélice)



ZMU04606

1. Diámetro de la hélice en pulgadas
2. Paso de la hélice en pulgadas
3. Tipo de hélice (marca de la hélice)

NOTA:

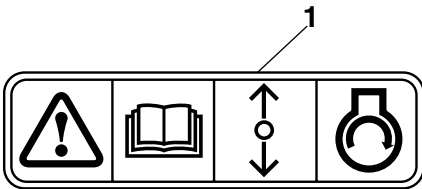
Seleccione una hélice que permita al motor alcanzar la mitad central o superior del margen de trabajo a plena aceleración con la carga máxima del barco. Si se opera en condiciones como con cargas ligeras del barco, deje que las rpm del motor estén por encima del margen recomendado y reduzca el ajuste del acelerador para mantener en el motor en margen correcto de trabajo.

Para instrucciones sobre desmontaje e instalación de la hélice, vea la página 60.

SMU25760

Protección contra arranque con marcha puesta

Los motores fueraborda Yamaha con la etiqueta ilustrada o las unidades de control remoto aprobadas por Yamaha tienen dispositivo(s) de protección contra arranque con marcha puesta. Esta característica permite arrancar el motor únicamente cuando está en punto muerto. Seleccione siempre punto muerto antes de arrancar el motor.



ZMU01713

1. Etiqueta de protección contra arranque con marcha puesta

Componentes básicos

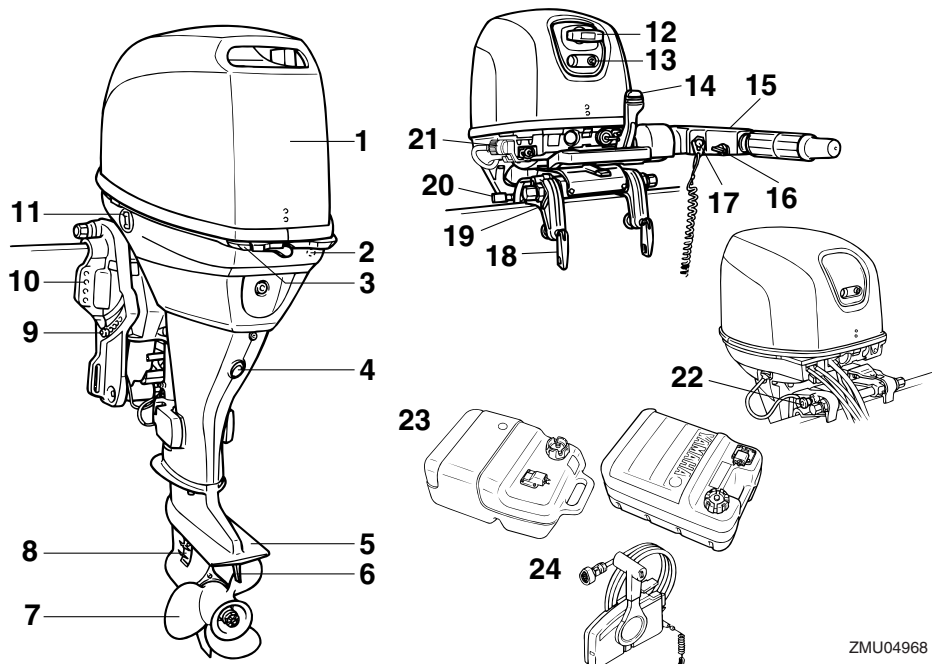
SMU25799

Componentes principales

NOTA:

* Es posible que no sea exactamente como se ilustra; también puede no estar incluido como equipo de serie en todos los modelos.

F20A, F25A, FT25B



ZMU04968

1. Capota superior
2. Chivato del agua de refrigeración
3. Cierre(s) de la capota superior
4. Tornillo de drenaje
5. Placa anticavitación
6. Aleta de compensación (ánodo)
7. Hélice
8. Entrada del agua de refrigeración
9. Varilla de trimado*
10. Soporte de fijación
11. Interruptor de elevación y trimado del motor*
12. Tirador de arranque manual*
13. Indicador de aviso

14. Situación del número de serie del motor fueraborda*
15. Mando popero*
16. Regulador de fricción del acelerador*
17. Botón de parada del motor/Interruptor del cable de parada del motor*
18. Asa de fijación del peto de popa*
19. Dispositivo de fijación del cabo
20. Palanca de bloqueo de la elevación*
21. Dispositivo de lavado*
22. Varilla de soporte del motor elevado*
23. Tanque de combustible*
24. Caja de control remoto (tipo de montaje lateral)*

Componentes básicos

SMU25802

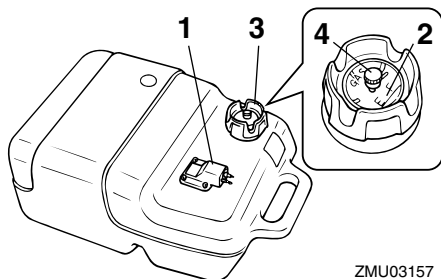
Tanque de combustible

Si su modelo está provisto de un depósito de combustible portátil, su función es como si-gue.

SWM00020

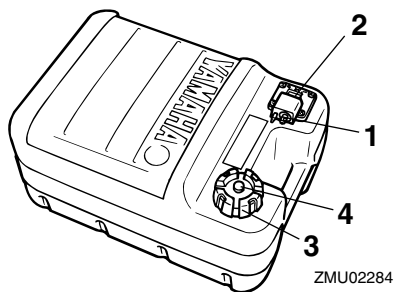
! ADVERTENCIA

El tanque de combustible que se suministra con este motor es específico para el combustible y no debe utilizarse como contenedor de almacenamiento del mismo. Los usuarios comerciales deben cumplir las disposiciones correspondientes de las autoridades que emiten la licencia o aprobación.



ZMU03157

1. Conector de gasolina
2. Medidor de gasolina
3. Tapón del tanque de combustible
4. Suspiro del tanque



ZMU02284

1. Conector de gasolina

2. Medidor de gasolina

3. Tapón del tanque de combustible

4. Suspiro del tanque

SMU25830

Conector de gasolina

Este conector se utiliza para unir el tubo de combustible.

SMU25841

Medidor de gasolina

Este medidor se halla en la tapa del tanque de combustible o en la base del conector de gasolina. Muestra la cantidad aproximada de combustible que queda en el tanque.

SMU25850

Tapón del tanque de combustible

Este tapón cierra el tanque de combustible. Cuando se quita, se puede llenar de combustible el tanque. Para quitar el tapón, gírelo en sentido antihorario.

SMU25860

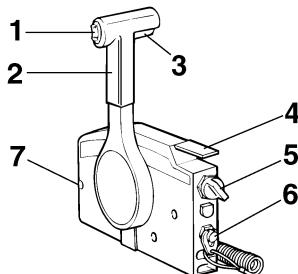
Suspiro del tanque

Este suspiro está en el tapón del tanque de combustible. Para aflojarlo, gírelo en sentido antihorario.

SMU26180

Control remoto

La palanca del control remoto acciona el cambio y el acelerador. Los interruptores eléctricos están montados en la caja del control remoto.

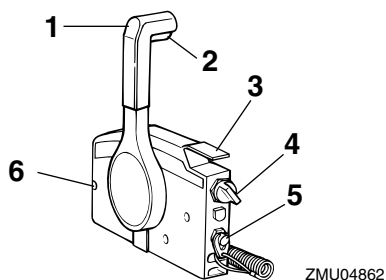


ZMU01723

1. Interruptor de elevación y trimado del motor

Componentes básicos

2. Palanca del control remoto
3. Gatillo de bloqueo en punto muerto
4. Acelerador en punto muerto
5. Interruptor principal / interruptor del estrangulador
6. Interruptor del cable de parada del motor
7. Regulador de fricción del acelerador

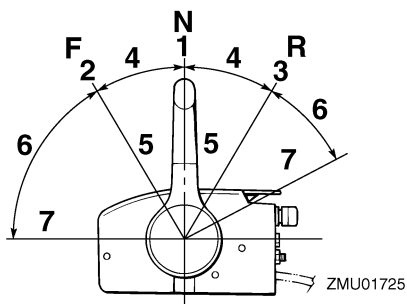


1. Palanca del control remoto
2. Gatillo de bloqueo en punto muerto
3. Acelerador en punto muerto
4. Interruptor principal / interruptor del estrangulador
5. Interruptor del cable de parada del motor
6. Regulador de fricción del acelerador

SMU26190

Palanca del control remoto

Al mover la palanca hacia delante desde la posición de punto muerto se acopla la marcha avante. Al tirar de la palanca hacia atrás desde punto muerto, se acopla la marcha atrás. El motor continuará funcionando en ralentí hasta que se desplace la palanca aproximadamente 35° (se nota un punto de retenida). Al desplazar más la palanca, se abre el acelerador y el motor empieza a acelerarse.

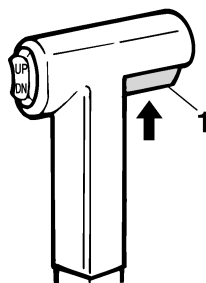


1. Punto muerto "N"
2. Avante "F"
3. Marcha atrás "R"
4. Cambio
5. Completamente cerrado
6. Acelerador
7. Completamente abierto

SMU26201

Gatillo de bloqueo en punto muerto

Para cambiar desde punto muerto, se empieza por llevar hacia arriba el gatillo de bloqueo en punto muerto.



1. Gatillo de bloqueo en punto muerto

SMU26211

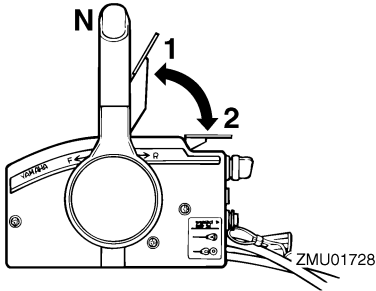
Acelerador en punto muerto

Para abrir el acelerador sin cambiar a marcha avante o atrás, ponga la palanca del control remoto en la posición de punto muerto y levante el acelerador en punto muerto.

Componentes básicos

NOTA:

El acelerador en punto muerto sólo funciona cuando la palanca del control remoto está en punto muerto. La palanca del control remoto funciona únicamente cuando el acelerador en punto muerto está completamente cerrado.

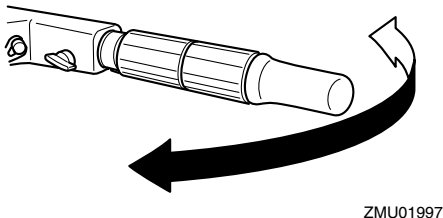


1. Completamente abierto
2. Completamente cerrado

SMU25911

Mando popero

Para cambiar la dirección, mueva el mando popero a la izquierda o a la derecha como sea necesario.

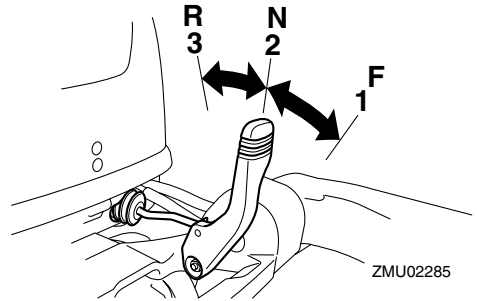


SMU25922

Palanca de cambio de marcha

Al tirar de la palanca de cambio de marcha hacia usted, se pone el motor en marcha adelante, lo que hace que el barco se mueva hacia adelante. Al empujar la palanca ale-

jándola de usted, se pone el motor en marcha atrás y el barco se desplaza hacia atrás.

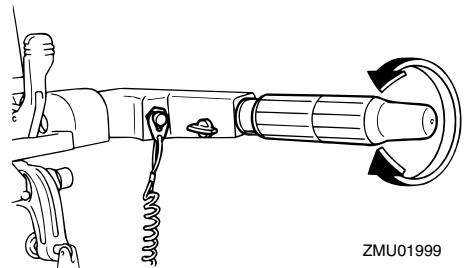


1. Avante "F"
2. Punto muerto "N"
3. Marcha atrás "R"

SMU25941

Puño del acelerador

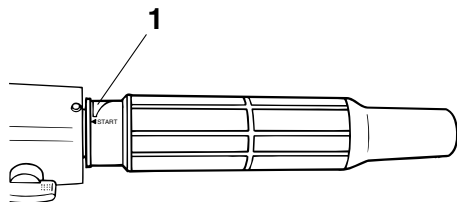
El puño del acelerador está en el mando popero. Gire el puño en sentido antihorario para aumentar la velocidad y en sentido horario para reducirla.



SMU25961

Indicador del acelerador

La curva de consumo de combustible en el indicador del acelerador muestra la cantidad relativa de combustible consumido para cada posición de las válvulas aceleradoras. Elija el ajuste que ofrezca el mejor rendimiento y ahorro de combustible para el funcionamiento deseado.



ZMU02286

1. Indicador del acelerador

SMU25971

Regulador de fricción del acelerador

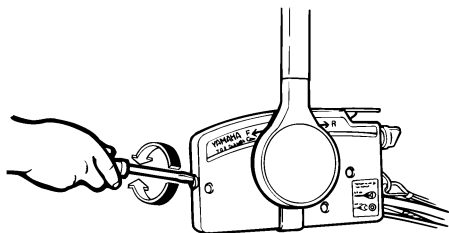
El dispositivo de fricción proporciona una resistencia graduable al movimiento del puño del acelerador o de la palanca del control remoto, y puede ajustarse según la preferencia del operador.

Para aumentar la resistencia, gire el regulador en sentido horario. Para reducir la resistencia, gire el regulador en sentido antihorario.

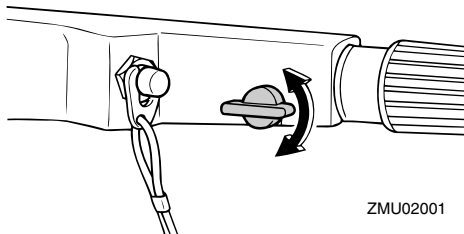
SWM00031

ADVERTENCIA

No apriete excesivamente el regulador de fricción. Si encuentra mucha resistencia, puede ser difícil mover la palanca del control remoto o el puño del acelerador, lo que podría ser causa de accidente.



ZMU01714



ZMU02001

Quando desee una velocidad constante, apriete el regulador para mantener el ajuste del acelerador deseado.

SMU25990

Interruptor del cable de parada del motor

Para que el motor funcione, la placa de bloqueo debe fijarse al interruptor de parada del motor. El cable debe fijarse a un lugar seguro de la ropa, o al brazo o pierna del operador. Si el operador cae por la borda o deja el timón, el cable tirará de la placa de bloqueo y parará el motor. Esto evitará que el barco salga impulsado por sí mismo.

SWM00120

ADVERTENCIA

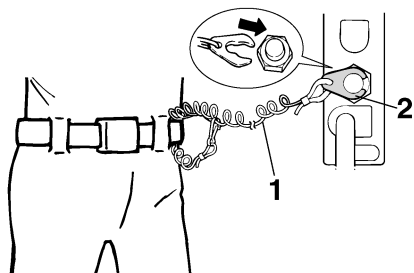
- Fije el cable del interruptor de parada del motor a un lugar seguro de su ropa, o a su brazo o pierna mientras está en funcionamiento.
- No fije el cable a ropa que pudiera romperse y desprenderse. No pase el cable por un lugar donde pudiera enredarse, impidiendo así su funcionamiento.
- Evite tirar accidentalmente del cable durante el funcionamiento normal. La pérdida de potencia del motor significa perder prácticamente el control de la dirección. Asimismo, sin potencia del motor, el barco podría decelerarse rápidamente. Esto podría ser causa de que

Componentes básicos

las personas y los objetos del barco salieran despedidos hacia delante.

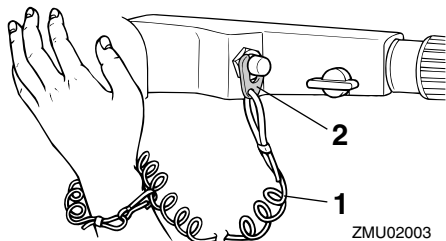
NOTA:

El motor no puede arrancarse con la placa de bloqueo quitada.



ZMU01716

1. Cable
2. Placa de bloqueo



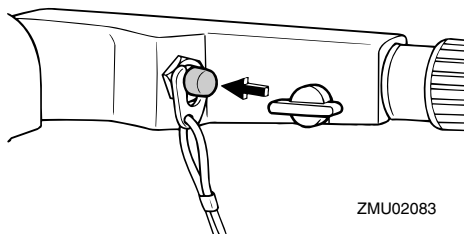
ZMU02003

1. Cable
2. Placa de bloqueo

SMU26001

Botón de parada del motor

Para abrir el circuito de encendido y parar el motor, pulse este botón.

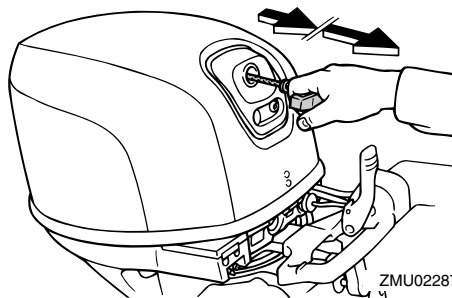


ZMU02083

SMU26070

Tirador de arranque manual

Para arrancar el motor, empuje sacando suavemente el tirador hasta que note resistencia. Al llegar a esa posición, tire derecho y enérgicamente para arrancar el motor.



ZMU02287

SMU26090

Interruptor principal

El interruptor principal controla el sistema de encendido; su funcionamiento se describe a continuación.

● "OFF" (desactivado)

Con el interruptor principal en la posición "OFF" (desactivado), los circuitos eléctricos están desactivados y la llave puede sacarse.

● "ON" (activado)

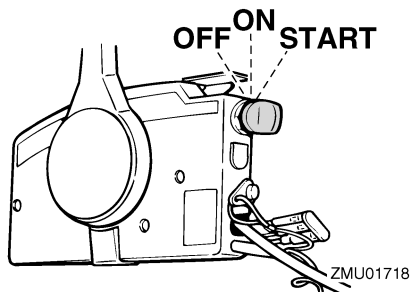
Con el interruptor principal en la posición "ON" (activado), los circuitos eléctricos están activados y la llave no puede sacarse.

● "START" (arranque)

Con el interruptor principal en la posición

Componentes básicos

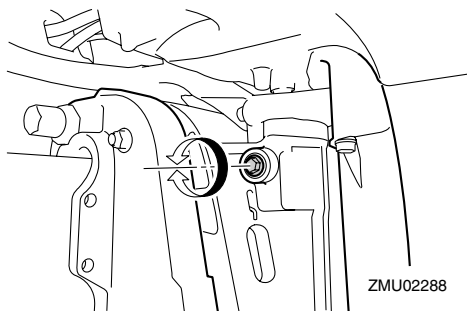
“START” (arranque), el motor de arranque gira para poner en marcha al de combustión. Cuando se suelta la llave, el motor de arranque vuelve automáticamente a la posición “ON” (activado).



SMU26122

Regulador de fricción de la dirección

El dispositivo de fricción proporciona una resistencia graduable al mecanismo de la dirección, y puede ajustarse según la preferencia del operador. El tornillo o perno de ajuste está situado en el conducto del eje de giro.



Para aumentar la resistencia, gire el regulador en sentido horario.

Para reducir la resistencia, gire el regulador en sentido antihorario.

SWM00040

⚠ ADVERTENCIA

No apriete excesivamente el regulador de fricción. Si encuentra mucha resistencia,

puede ser difícil el gobierno del barco, lo que podría ser causa de accidente.

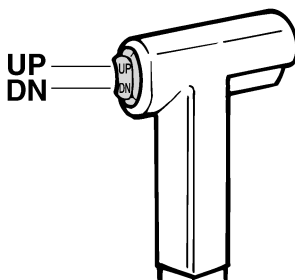
SMU26141

Interruptor de elevación y trimado del motor en el control remoto o en el mando popero

El sistema de elevación y trimado del motor ajusta el ángulo del motor fueraborda en relación con el peto de popa. Al pulsar el interruptor “UP” (hacia arriba), se pone en condición de máximo trimado el motor fueraborda y a continuación se eleva. Al pulsar el interruptor “DN” (hacia abajo), se baja el motor fueraborda poniéndose en mínimo trimado. Al soltar el interruptor, el motor fueraborda se para en la posición en que se encuentra en ese momento.

NOTA:

Para instrucciones sobre el uso del interruptor de elevación y trimado del motor, vea las páginas 33 y 36.



ZMU01720

SMU26151

Interruptor de elevación y trimado del motor en la bandeja motor

El interruptor de elevación y trimado del motor está situado en el costado de la bandeja motor. Al pulsar el interruptor “UP” (hacia arriba), se pone en condición de máximo trimado el motor fueraborda y a continuación se eleva. Al pulsar el interruptor “DN” (hacia

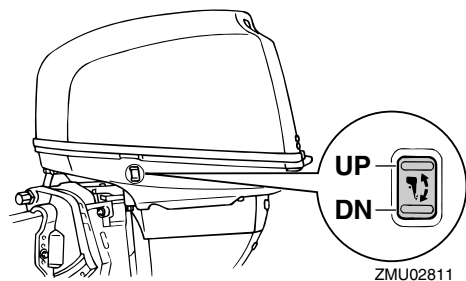
Componentes básicos

abajo), se baja el motor fueraborda poniéndose en mínimo trimado. Al soltar el interruptor, el motor fueraborda se para en la posición en que se encuentra en ese momento.

SWM01030

ADVERTENCIA

Utilice el interruptor de elevación y trimado del motor situado en la bandeja motor únicamente cuando el barco esté completamente detenido y el motor parado. Si se intenta utilizar este interruptor estando el barco en movimiento, podría aumentar el riesgo de caer por la borda, además de distraer al operador, elevando el riesgo de colisión con otro barco o un obstáculo.



NOTA:

Para instrucciones sobre el uso del interruptor de elevación y trimado del motor, vea la página 36.

SMU26241

Aleta de compensación con ánodo

La aleta de compensación debe ajustarse para poder girar el control de la dirección a la derecha o a la izquierda aplicando la misma fuerza.

SWM00840

ADVERTENCIA

Una aleta de compensación incorrecta-

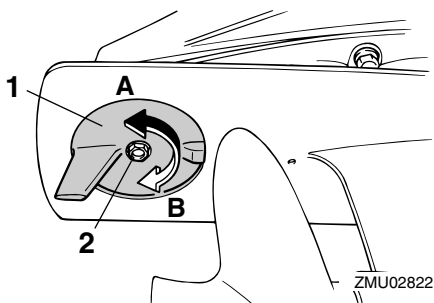
mente ajustada podría hacer difícil el gobierno del barco. Pruebe siempre el funcionamiento después de haber instalado o sustituido la aleta de compensación para cerciorarse de que el gobierno del barco es correcto. Asegúrese de haber apretado el perno una vez ajustada la aleta de compensación.

Si el barco tiende a desviarse a la izquierda (costado de babor), gire el extremo posterior de la aleta de compensación al costado de babor, "A" en la figura. Si el barco tiende a desviarse a la derecha (costado de estribor), gire el extremo de la aleta de compensación al costado de estribor, "B" en la figura.

SCM00840

PRECAUCIÓN:

La aleta de compensación sirve también como ánodo para proteger al motor contra la corrosión electroquímica. No pinte nunca esta aleta porque su función como ánodo dejaría de ser eficaz.



1. Aleta de compensación
2. Perno

SMU26250

Aleta de compensación

La aleta de compensación debe ajustarse para poder girar el control de la dirección a la derecha o a la izquierda aplicando la mis-

Componentes básicos

ma fuerza.

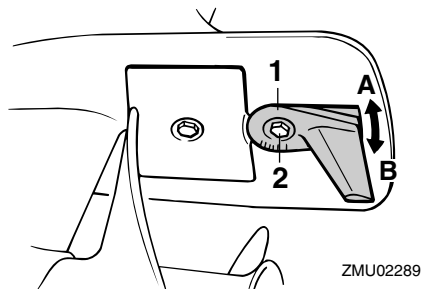
SWM00840

ADVERTENCIA

Una aleta de compensación incorrectamente ajustada podría hacer difícil el gobierno del barco. Pruebe siempre el funcionamiento después de haber instalado o sustituido la aleta de compensación para cerciorarse de que el gobierno del barco es correcto. Asegúrese de haber apretado el perno una vez ajustada la aleta de compensación.

Si el barco tiende a desviarse a la izquierda (costado de babor), gire el extremo posterior de la aleta de compensación al costado de babor "A" en la figura.

Si el barco tiende a desviarse a la derecha (costado de estribor), gire el extremo de la aleta de compensación al costado de estribor "B" en la figura.



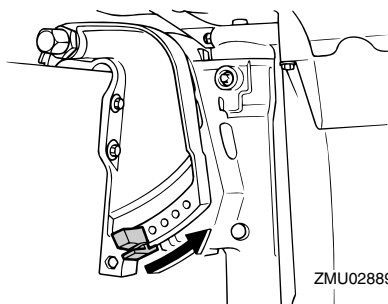
ZMU02289

1. Aleta de compensación
2. Perno

SMU26261

Varilla de trimado (pasador de elevación)

La posición de la varilla de trimado determina el ángulo de trimado mínimo del motor fueraborda en relación con el peto de popa.

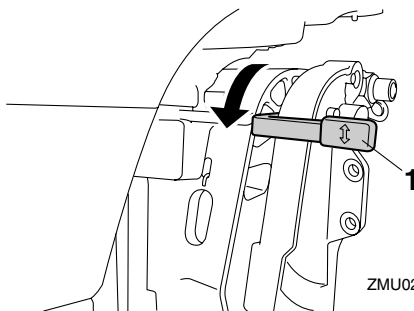


ZMU02889

SMU30530

Mecanismo de bloqueo de la elevación

El mecanismo de bloqueo de la elevación se utiliza para evitar que el motor fueraborda se eleve y salga del agua cuando se está marcha atrás.



ZMU02291

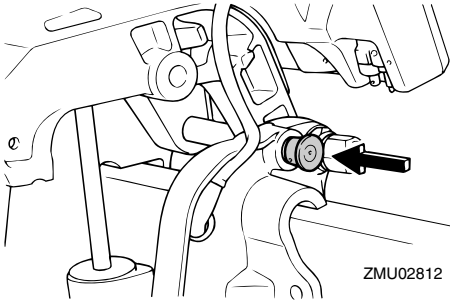
1. Palanca de bloqueo de la elevación

Para bloquearlo, lleve la palanca de bloqueo de la elevación a la posición bloqueo. Para liberarlo, lleve la palanca de bloqueo de la elevación a la posición liberación.

SMU26320

Varilla de soporte del motor elevado

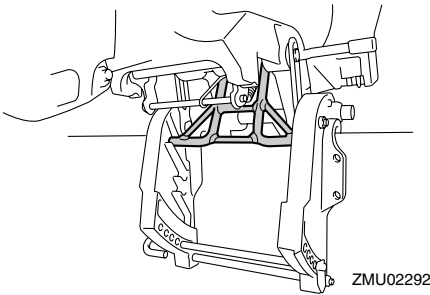
Para mantener el motor fueraborda en la posición elevada, empuje la varilla de soporte del motor elevado situada bajo el conducto del eje de giro.



SMU26330

Barra soporte

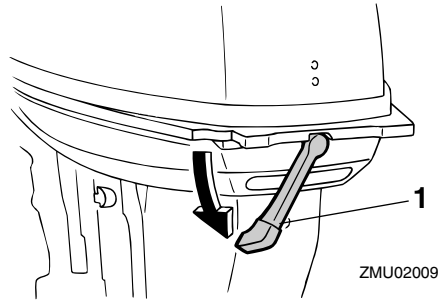
La barra soporte mantiene el motor fuera-borda en la posición elevada.



SMU26372

Cierre(s) de la capota superior (tipo de giro)

Para desmontar la capota superior del motor, gire el(los) cierre(s) y quite la capota. Cuando instale la capota, asegúrese de que encaja correctamente en el obturador de goma. A continuación, bloquee la capota volviendo a poner el(los) cierre(s) en la posición de bloqueo.



1. Cierre(s) de la capota superior

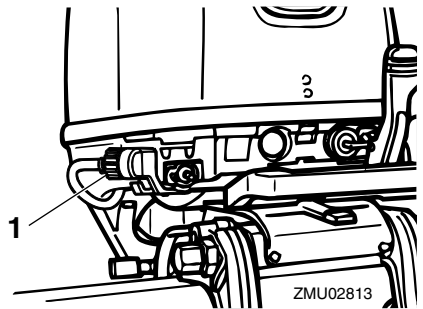
SMU26460

Dispositivo de lavado

Este dispositivo se utiliza para limpiar los conductos del agua de refrigeración del motor utilizando una manguera de jardín y agua corriente.

NOTA:

Para detalles sobre el uso, vea la página 49.



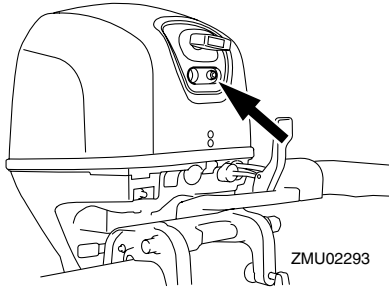
1. Dispositivo de lavado

SMU26301

Indicador de aviso

Si el motor desarrolla una condición que es causa de alarma, se iluminará un indicador. Para detalles sobre la forma de leer el indicador de aviso, vea la página 19.

Componentes básicos



SMU26801

Sistema de aviso

SCM00090

PRECAUCIÓN:

No siga haciendo funcionar el motor si se ha activado un dispositivo de alarma. Consulte a su concesionario Yamaha si no pudiera localizarse y corregirse el problema.

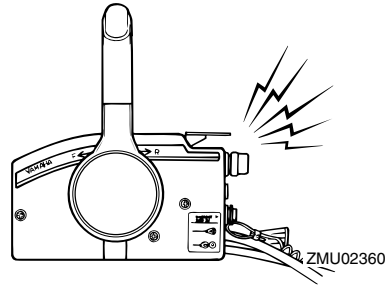
SMU26816

Alarma de sobretemperatura

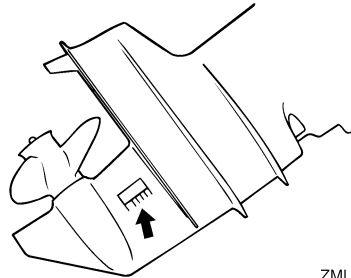
Este motor tiene un dispositivo de alarma de sobretemperatura. Si la temperatura del motor aumenta excesivamente, se activará el dispositivo de alarma.

Activación del dispositivo de alarma

- La velocidad del motor se reducirá automáticamente a unas 2000 rpm.
- Si está equipado con un indicador de alarma de sobretemperatura, se iluminará o parpadeará.
- El zumbador sonará (si está instalado en el mando popero, en la caja del control remoto, o en el panel del interruptor principal).



Si se hubiera activado el sistema de alarma, pare el motor y compruebe la entrada del agua de refrigeración para ver si está obstruida.



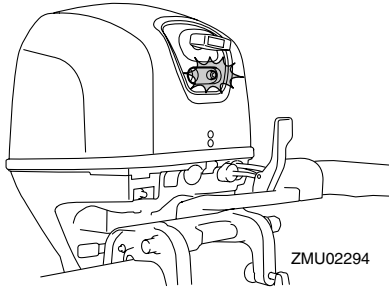
SMU30167

Alarma de baja presión del aceite

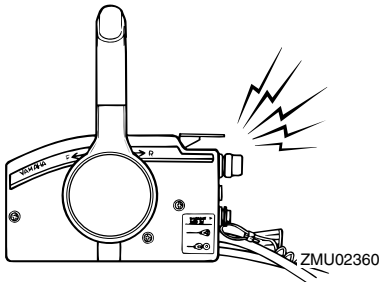
Si la presión del aceite desciende excesivamente, se activará el dispositivo de alarma.

Activación del dispositivo de alarma

- La velocidad del motor se reducirá automáticamente a unas 2000 rpm.
- Si está equipado con un indicador de aviso de baja presión del aceite, se iluminará o parpadeará.



- El zumbador sonará (si está instalado en el mando popero, en la caja del control remoto, o en el panel del interruptor principal).



Si se hubiera activado el sistema de alarma, pare el motor tan pronto como sea seguro hacerlo así. Compruebe el nivel de aceite y añada aceite según sea necesario. Si el nivel de aceite es correcto y el dispositivo de alarma no se desconecta, consulte a su concesionario Yamaha.

SCM00100

PRECAUCIÓN: _____

No siga haciendo funcionar el motor si está iluminado el indicador de aviso de baja presión del aceite. Podría dañarse seriamente el motor.

Funcionamiento

SMU26901

Instalación

SCM00110

PRECAUCIÓN:

La altura incorrecta del motor o los obstáculos para el suave desplazamiento sobre el agua (como podría ser el diseño o condición del barco, o accesorios como escaleras o sondas del peto de popa) pueden crear un roción de agua en suspensión en el aire mientras se desplaza el barco. Puede producirse un grave daño si el motor funciona continuamente en presencia de roción de agua en suspensión en el aire.

NOTA:

Durante la prueba en el agua, compruebe la flotabilidad del barco, en reposo, con su carga máxima. Compruebe que el nivel estático del agua en la carcasa de escape es suficientemente bajo para evitar la entrada de agua en el grupo motor, cuando el agua sube debido al oleaje no estando en funcionamiento el motor fueraborda.

SMU26910

Montaje del motor fueraborda

SWM00820

ADVERTENCIA

- La sobrecarga del barco podría dar por resultado una seria inestabilidad. No instale un motor fueraborda con una potencia superior a la máxima nominal indicada en la placa de capacidad del barco. Si el barco no tiene una placa de capacidad, consulte al fabricante del barco.
- La información que se presenta en esta sección se da sólo a fines de referencia. No es posible ofrecer instrucciones completas para toda posible combina-

ción de barco y motor. El montaje correcto depende parcialmente de la experiencia y de la combinación específica de barco y motor.

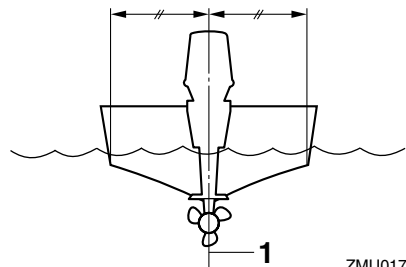
SWM00830

ADVERTENCIA

El montaje incorrecto del motor fueraborda podría dar lugar a condiciones peligrosas, como un manejo inadecuado, pérdida de control o peligro de incendio. Observe lo siguiente:

- En los modelos montados permanentemente, debe instalar el motor su concesionario o cualquier otra persona experimentada en el aparejo de barcos. Si es usted mismo quien hace el montaje del motor, debe haber sido instruido por una persona experimentada.
- En los modelos portátiles, su concesionario o cualquier otra persona experimentada en el montaje de motores fueraborda debe mostrarle la forma de montar su motor.

Monte el motor fueraborda en la línea central (línea de quilla) del barco, y asegúrese de que el barco queda bien equilibrado. En cualquier otro caso, el barco podría ser difícil de gobernar. Si el barco no tiene quilla o es asimétrico, consulte a su concesionario.



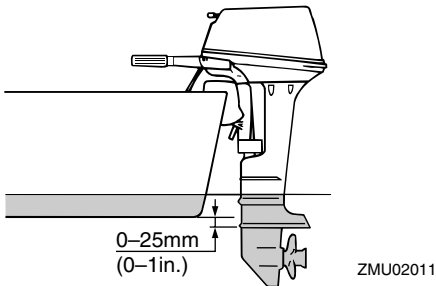
ZMU01760

1. Línea central (línea de quilla)

SMU26920

Altura del motor

Para que su barco alcance el rendimiento óptimo, la resistencia del agua (resistencia al avance) del barco y del motor fueraborda debe ser la mínima posible. La altura del motor fueraborda afecta considerablemente a la resistencia del agua. Si la altura del motor es excesivamente grande, tiende a producirse cavitación, reduciéndose así la propulsión; y si las puntas de las palas de la hélice cortan el aire, la velocidad del motor se elevará anormalmente y provocará sobrettemperatura del motor. Si la altura del motor es excesivamente baja, se elevará la resistencia del agua y, con ello, se reducirá el rendimiento del motor. Monte el motor fueraborda de modo que la placa anticavitación quede entre el fondo del barco y un nivel de 25 mm (1 in.) bajo el mismo.



NOTA:

- La altura óptima del motor fueraborda está afectada por la combinación barco/motor y por el uso deseado. Las pruebas de funcionamiento que se hagan a distintas alturas pueden facilitar la determinación de la altura óptima del motor. Para más información sobre la determinación de la altura correcta del motor, consulte a su concesionario Yamaha o al fabricante del barco.
- Para instrucciones sobre el ajuste del án-

gulo de trimado del motor fueraborda, vea la página 33.

SMU26970

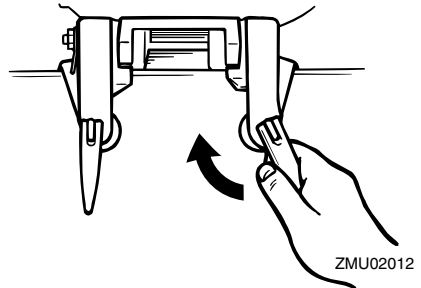
Fijación del motor fueraborda

1. Ponga el motor fueraborda en el peto de modo que quede colocado lo más cerca posible del centro. Apriete las palomillas de fijación del peto de popa uniforme y firmemente. Ocasionalmente, compruebe durante el funcionamiento del motor fueraborda el apriete de las palomillas de fijación, porque podrían aflojarse debido a la vibración del motor.

SWM00640

⚠ ADVERTENCIA

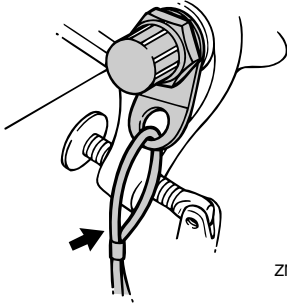
Las palomillas de fijación flojas podrían ser motivo de que el motor fueraborda cayese o se moviese en el peto de popa. Esto podría provocar pérdida de control y graves lesiones. Cerciórese de que las palomillas del peto de popa están bien apretadas. Ocasionalmente, compruebe durante el funcionamiento el apriete de las palomillas.



2. Si su motor está equipado con un gancho del cable de seguridad, debe utilizarse un cable o cadena de seguridad del motor. Fije un extremo al gancho del cable de seguridad del motor y el otro a un punto seguro de montaje en el barco.

Funcionamiento

Si no se hace así, el motor podría perderse completamente si se desprendiese accidentalmente del peto de popa.



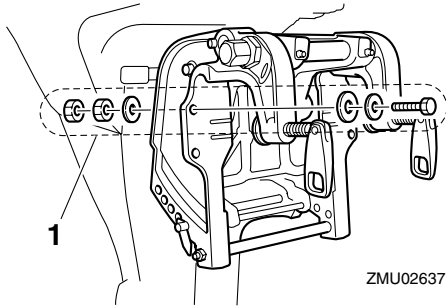
ZMU02013

3. Asegure el soporte de fijación al peto de popa utilizando los pernos suministrados con el motor fueraborda (si se incluyen). Para detalles, consulte a su concesionario Yamaha.

SWM00650

⚠ ADVERTENCIA

Evite el uso de pernos, tuercas o arandelas que no sean los contenidos en el paquete del motor. Si utiliza otros, deben ser, como mínimo, de un material de igual calidad y resistencia que los originales, debiendo apretarse firmemente. Una vez apretados, pruebe el funcionamiento del motor y compruebe su apriete.



ZMU02637

1. Pernos

SMU30173

Rodaje del motor

Su nuevo motor necesita un período de rodaje con el fin de que las superficies acopladas de las piezas móviles se desgasten uniformemente. Un rodaje correcto asegurará un buen rendimiento y una mayor vida útil del motor.

SCM00800

PRECAUCIÓN:

Si no se sigue el procedimiento de rodaje, podría reducirse la vida útil del motor e incluso se podrá causar daños graves al motor.

SMU27081

Procedimiento para modelos de 4 tiempos

Haga funcionar el motor bajo carga (con marcha engranada y una hélice instalada) durante 10 horas como sigue.

1. Primera hora:
Haga funcionar el motor a 2000 rpm o a media aceleración aproximadamente.
2. Segunda hora:
Haga funcionar el motor a 3000 rpm o a tres cuartos de aceleración aproximadamente.
3. Ocho horas restantes:
Haga funcionar el motor a cualquier velocidad. Sin embargo, evite navegar a plena aceleración durante más de 5 minutos seguidos.
4. Después de las 10 primeras horas:
Utilice el motor normalmente.

SMU27103

Comprobaciones antes del arranque

SWM00080

⚠ ADVERTENCIA

Si hay alguna parte al hacer las comprobaciones antes del arranque que no tra-

baje correctamente, se debe inspeccionar y reparar antes de poner en funcionamiento el motor fueraborda. De no hacerse así, podría ocurrir algún accidente.

SCM00120

PRECAUCIÓN:

No ponga en marcha el motor teniéndolo fuera del agua. Podría producirse sobretemperatura y dañarse seriamente el motor.

SMU27111

Combustible

- Asegúrese de que lleva suficiente combustible para su viaje.
- Asegúrese de que no hay fugas de combustible ni humos de gasolina.
- Compruebe las conexiones del tubo de combustible para cerciorarse de que están bien apretadas (si está instalado un depósito de combustible de Yamaha o un tanque de barco).
- Asegúrese de que el tanque de combustible está colocado sobre una superficie plana y firme, y que el tubo de combustible no está torsionado ni aplastado, ni existe la posibilidad de que entre en contacto con objetos cortantes (si está instalado un depósito de combustible de Yamaha o un tanque de barco).

SMU27130

Controles

- Compruebe el acelerador, el cambio y la dirección para ver si su funcionamiento es correcto antes de poner en marcha el motor.
- Los controles deben trabajar suavemente, sin agarrotamiento ni juego libre anormales.
- Vea si hay conexiones sueltas o dañadas.
- Compruebe el funcionamiento de los inte-

ruptores de arranque y parada cuando el motor fueraborda esté en el agua.

SMU27140

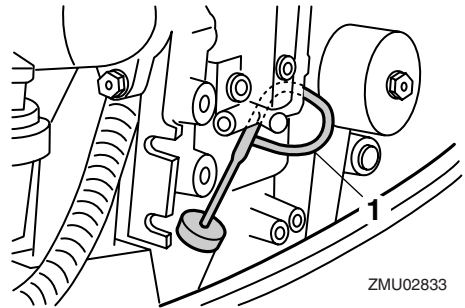
Motor

- Compruebe el motor y su montaje.
- Vea si hay elementos de sujeción sueltos o dañados.
- Cerciórese de que no está dañada la hélice.

SMU27163

Comprobación del nivel del aceite de motor

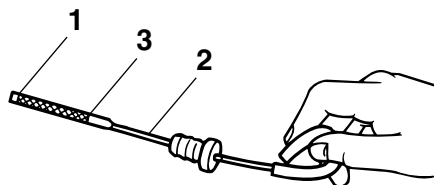
1. Ponga el motor fueraborda en posición vertical (no inclinado).
2. Saque la sonda de aceite y límpiela.
3. Introduzca completamente la sonda de nivel y sáquela de nuevo.
4. Compruebe el nivel de aceite con la sonda de nivel para asegurarse de que el nivel queda entre las marcas superior e inferior. Si queda por debajo de la marca inferior, añada aceite, y si queda por encima de la marca superior, vacíe aceite hasta el nivel especificado.



ZMU02833

1. Sonda de nivel

Funcionamiento



ZMU02082

1. Marca de nivel inferior
2. Sonda de nivel
3. Marca de nivel superior

NOTA:

Asegúrese de introducir completamente la sonda de nivel en su guía.

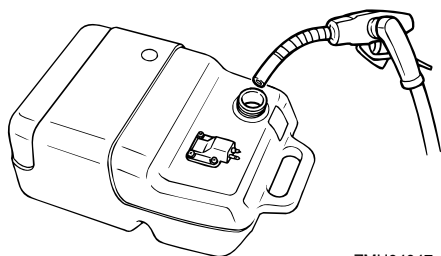
SMU27441

Llenado de combustible

SWM00060

⚠ ADVERTENCIA

La gasolina y sus vapores son muy inflamables y explosivos. Manténgase a distancia de chispas, cigarrillos, llamas u otras fuentes de encendido.



ZMU0407

1. Quite la tapa del tanque de combustible.
2. Llene con cuidado el tanque de combustible.
3. Cierre bien la tapa después de repostar.

Limpie todo combustible derramado.

Capacidad del depósito de combustible:
24 L (6.34 US gal) (5.28 Imp.gal),
25 L (6.60 US gal) (5.50 Imp.gal)

NOTA:

El orificio más pequeño de llenado de combustible en el tanque de éste ha sido diseñado para que se adapte únicamente a los tapones de llenado de combustible sin plomo en los modelos con control de emisiones (para Bodensee).

SMU27450

Funcionamiento del motor

SMU27461

Alimentación de combustible (depósito portátil)

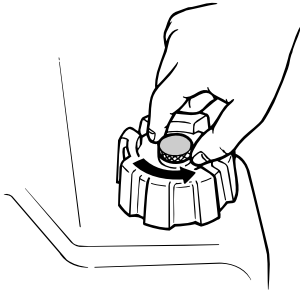
SWM00420

⚠ ADVERTENCIA

- Antes de arrancar el motor, asegúrese de que el barco está bien amarrado y que puede gobernarlo evitando cualquier obstáculo. Compruebe que no hay bañistas en las proximidades.
- Al aflojar el suspiro del tanque, se liberan vapores de gasolina. La gasolina es muy inflamable y sus vapores son también inflamables y explosivos. No fume y manténgase a distancia de llamas y chispas mientras afloja el suspiro del tanque.
- Este producto emite gases de escape que contienen monóxido de carbono, gas incoloro e inodoro que puede causar lesión cerebral e incluso la muerte si se inhala. Los síntomas incluyen náuseas, mareos y somnolencia. Mantenga bien ventiladas las zonas de la caseta y de la cabina. Evite bloquear las salidas de escape.

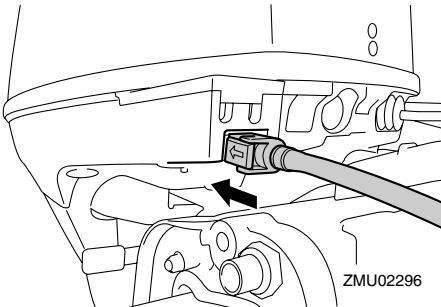
Funcionamiento

1. Si hay un suspiro del tanque en la tapa del tanque de combustible, aflójele en 2 ó 3 vueltas.

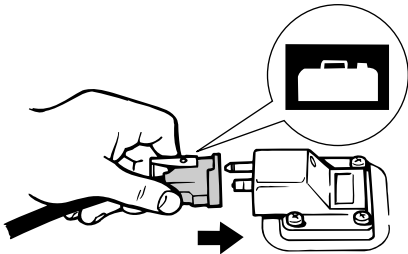


ZMU02295

2. Si hay un conector de gasolina en el motor, conecte firmemente al mismo el tubo de combustible. A continuación, conecte el otro extremo del tubo de combustible al conector del tanque de combustible.



ZMU02296



ZMU02024

3. Si su motor fueraborda está provisto de

un regulador de fricción de la dirección, fije bien el tubo de combustible a su abrazadera.

NOTA:

Durante el funcionamiento del motor, coloque el tanque horizontalmente ya que, de lo contrario, no podrá extraerse el combustible del mismo.

4. Apriete el cebador con el extremo de salida hacia arriba hasta que note que está firme.



ZMU02025

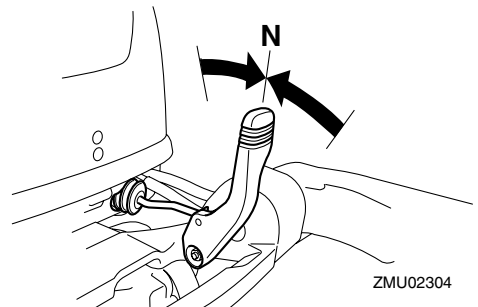
SMU27490

Arranque del motor

SMU27541

Arranque del motor

1. Ponga la palanca de cambio de marcha en punto muerto.



ZMU02304

NOTA:

El dispositivo de protección contra arranque con marcha puesta impide que arranque el

Funcionamiento

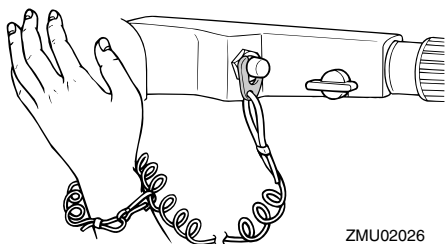
motor excepto cuando está en punto muerto.

2. Fije el cable del interruptor de parada del motor a un lugar seguro de su ropa, o a su brazo o pierna. A continuación, instale la placa de bloqueo del otro extremo del cable en el interruptor de parada del motor.

SWM00120

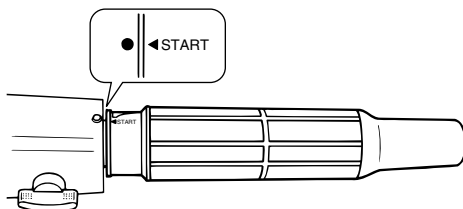
ADVERTENCIA

- Fije el cable del interruptor de parada del motor a un lugar seguro de su ropa, o a su brazo o pierna mientras está en funcionamiento.
- No fije el cable a ropa que pudiera romperse y desprenderse. No pase el cable por un lugar donde pudiera enredarse, impidiendo así su funcionamiento.
- Evite tirar accidentalmente del cable durante el funcionamiento normal. La pérdida de potencia del motor significa perder prácticamente el control de la dirección. Asimismo, sin potencia del motor, el barco podría decelerarse rápidamente. Esto podría ser causa de que las personas y los objetos del barco salieran despedidos hacia delante.



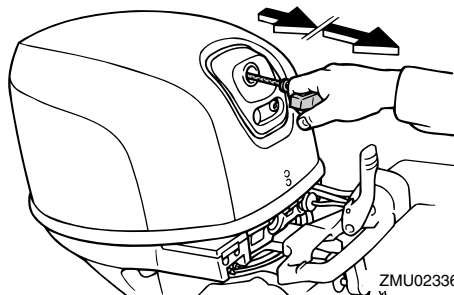
ZMU02026

3. Ponga el puño del acelerador en la posición "START" (arranque).



ZMU02335

4. Saque despacio el tirador de arranque manual hasta que note resistencia. A continuación, tire derecho y enérgicamente para arrancar el motor. Si es necesario, repita el procedimiento.



ZMU02336

5. Después de arrancar el motor, vuelva lentamente el tirador de arranque manual a la posición original antes de soltarlo.

NOTA:

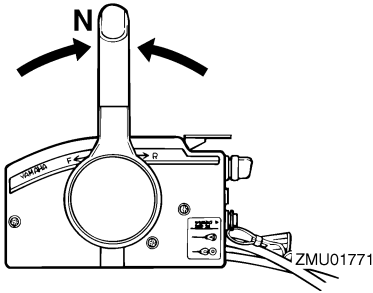
- Cuando el motor está frío, necesita calentamiento. Para más información, vea la página 29.
- Si el motor está caliente y no arranca, abra ligeramente el acelerador e intente volver a arrancar el motor. Si el motor sigue sin arrancar, vea la página 68.

SMU27662

Modelos de arranque eléctrico y con control remoto

1. Ponga la palanca del control remoto en

punto muerto.



NOTA:

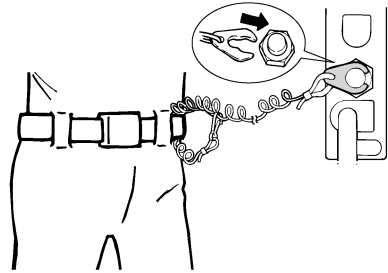
El dispositivo de protección contra arranque con marcha puesta impide que arranque el motor excepto cuando está en punto muerto.

2. Fije el cable del interruptor de parada del motor a un lugar seguro de su ropa, o a su brazo o pierna. A continuación, instale la placa de bloqueo del otro extremo del cable en el interruptor de parada del motor.

SWM00120

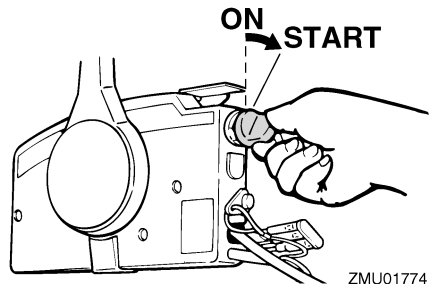
ADVERTENCIA

- Fije el cable del interruptor de parada del motor a un lugar seguro de su ropa, o a su brazo o pierna mientras está en funcionamiento.
- No fije el cable a ropa que pudiera romperse y desprenderse. No pase el cable por un lugar donde pudiera enredarse, impidiendo así su funcionamiento.
- Evite tirar accidentalmente del cable durante el funcionamiento normal. La pérdida de potencia del motor significa perder prácticamente el control de la dirección. Asimismo, sin potencia del motor, el barco podría decelerarse rápidamente. Esto podría ser causa de que las personas y los objetos del barco salieran despedidos hacia delante.



ZMU01772

3. Ponga el interruptor principal en la posición "ON" (activado).
4. Ponga el interruptor principal en "START" (arranque) y manténgalo en esa posición durante un máximo de 5 segundos.



ZMU01774

5. Inmediatamente después del arranque del motor, suelte el interruptor principal y deje que vuelva a "ON" (activado).

SCM00191

PRECAUCIÓN:

- No ponga nunca el interruptor principal en "START" (arranque) teniendo en funcionamiento el motor.
- No mantenga en funcionamiento el motor de arranque durante más de 5 segundos. Si el motor de arranque trabaja continuamente durante más de 5 segundos, la batería se descargará rápidamente, haciendo imposible arrancar el motor. El motor de arranque puede también dañarse. Si el motor no arran-

Funcionamiento

case después de intentarlo durante 5 segundos, vuelva a poner el interruptor principal en “ON” (activado), espere 10 segundos y vuelva a intentar el arranque.

NOTA:

- Cuando el motor está frío, necesita calentamiento. Para más información, vea la página 29.
- Si el motor está caliente y no arranca, abra ligeramente el acelerador e intente volver a arrancar el motor. Si el motor sigue sin arrancar, vea la página 68.

SMU27670

Calentamiento del motor

SMU27710

Modelos de arranque manual y arranque eléctrico

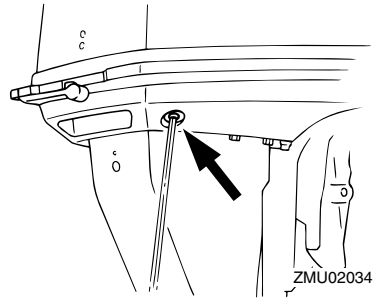
1. Después de arrancar el motor, deje que se caliente a velocidad de ralentí durante 3 minutos. Si no se hace así, se acortará la vida útil del motor.
2. Asegúrese de que el indicador de aviso de baja presión del aceite se apaga después de arrancar el motor.
3. Compruebe que hay un flujo continuo de agua desde el chivato del agua de refrigeración.

SCM00210

PRECAUCIÓN:

- Si el indicador de aviso de baja presión del aceite no se apaga después del arranque, pare el motor. Si no se hace así, podría dañarse seriamente el motor. Compruebe el nivel de aceite y añada el que haga falta. Consulte a su concesionario Yamaha si no pudiera encontrarse la causa de la alarma de baja presión del aceite.
- El flujo continuo de agua desde el chi-

vato muestra que la bomba bombea agua a través de los conductos de refrigeración. Si no fluye agua desde el chivato de una forma permanente mientras está funcionando el motor, podrían producirse sobret temperatura y serios daños. Pare el motor y compruebe si la entrada del agua de refrigeración en la carcasa inferior o el chivato del agua de refrigeración están bloqueados. Consulte a su concesionario Yamaha si no pudiera localizarse y corregirse el problema.



SMU27740

Cambio de marcha

SWM00180

⚠ ADVERTENCIA

Antes de cambiar de marcha, asegúrese de que no hay bañistas ni obstáculos en el agua en las proximidades.

SCM00220

PRECAUCIÓN:

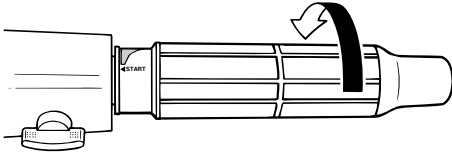
Para cambiar la dirección del barco o cambiar de marcha adelante a marcha atrás o al revés, empiece por cerrar el acelerador para que el motor entre en ralentí (o funcione a baja velocidad).

SMU27764

Avante (modelos con mando popero y control remoto)

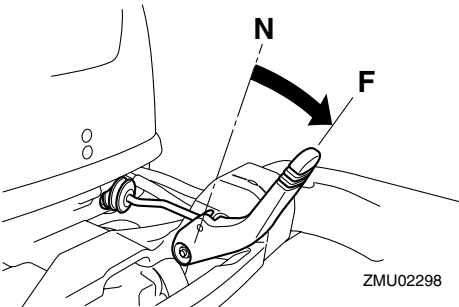
Modelos con mando popero

1. Ponga el puño del acelerador en la posición completamente cerrada.



ZMU02297

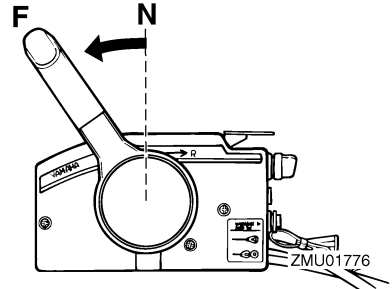
2. Desplace rápida y firmemente la palanca de cambio de marcha desde punto muerto a avante.



ZMU02298

Modelos con control remoto

1. Lleve hacia arriba el gatillo de bloqueo en punto muerto (si está instalado) y desplace rápida y firmemente la palanca de control remoto desde punto muerto a avante.



SMU27785

Marcha atrás (modelos con bloqueo automático de marcha atrás y elevación y trimado del motor)

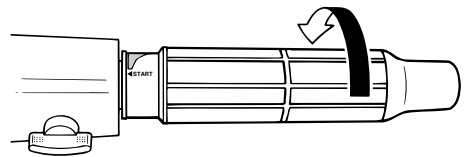
SWM00190

ADVERTENCIA

Cuando esté en marcha atrás, vaya despacio. No abra el acelerador más de la mitad. De no hacerlo así, el barco podría perder estabilidad, con la resultante pérdida de control y accidente.

Modelos con mando popero

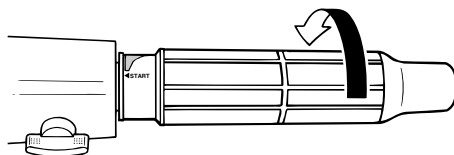
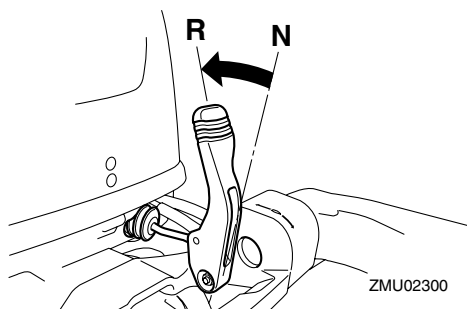
1. Ponga el puño del acelerador en la posición completamente cerrada.



ZMU02297

2. Desplace rápida y firmemente la palanca de cambio de marcha desde punto muerto a marcha atrás.

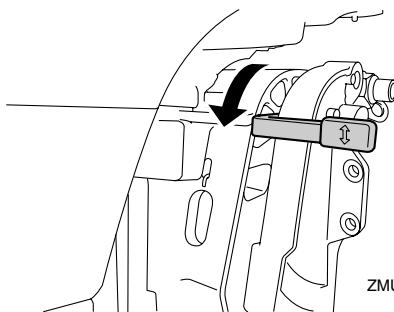
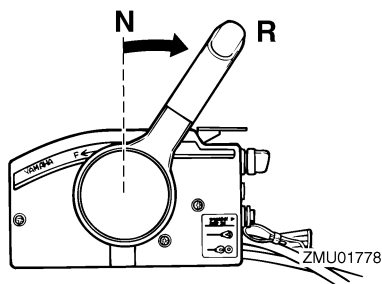
Funcionamiento



Modelos con control remoto

1. Lleve hacia arriba el gatillo de bloqueo en punto muerto (si está instalado) y desplace rápida y firmemente la palanca del control remoto desde punto muerto a marcha atrás.

2. En los modelos con una palanca de bloqueo de la elevación, compruebe que se encuentra en la posición de bloqueo/bajada.



3. Desplace rápida y firmemente la palanca de cambio de marcha desde punto muerto a marcha atrás.

SMU27796

Marcha atrás (modelos de elevación manual e hidráulica)

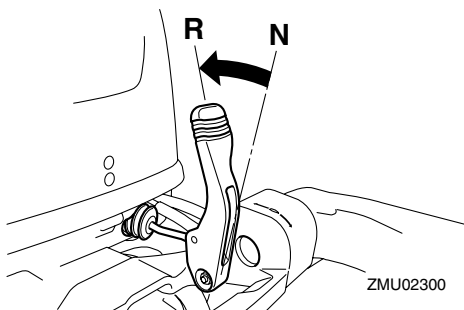
SWM00190

ADVERTENCIA

Cuando esté en marcha atrás, vaya despacio. No abra el acelerador más de la mitad. De no hacerlo así, el barco podría perder estabilidad, con la resultante pérdida de control y accidente.

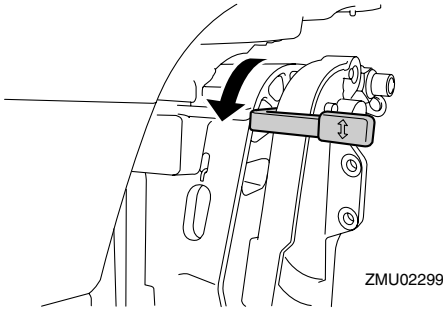
Modelos con mando popero

1. Ponga el puño del acelerador en la posición completamente cerrada.

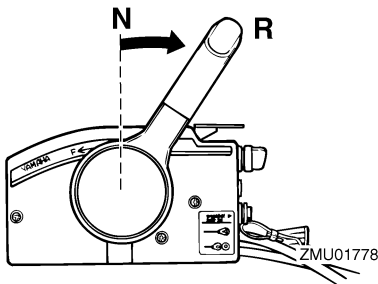


Modelos con control remoto

1. Compruebe que la palanca de bloqueo de la elevación está en la posición de bloqueo.



2. Lleve hacia arriba el gatillo de bloqueo en punto muerto (si está instalado) y desplace rápida y firmemente la palanca del control remoto desde punto muerto a marcha atrás.



SMU27820

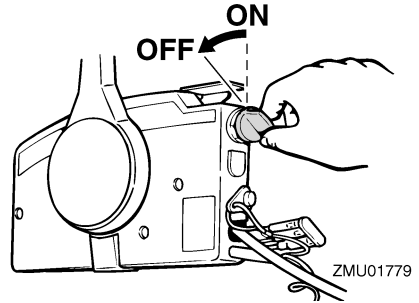
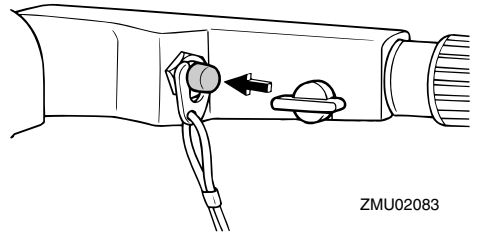
Parada del motor

Antes de parar el motor, deje que se enfríe durante unos pocos minutos en ralentí o a baja velocidad. No es recomendable la parada del motor inmediatamente después de haber estado funcionando a alta velocidad.

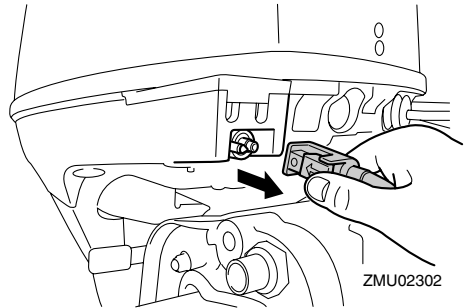
SMU27844

Procedimiento

1. Pulse y mantenga el botón de parada del motor o ponga el interruptor principal en "OFF" (desactivado).

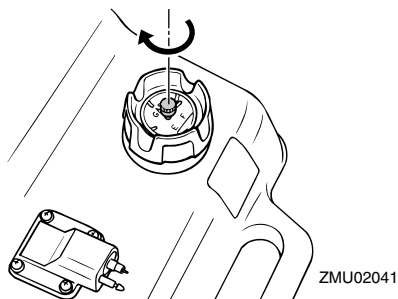


2. Después de parar el motor, desconecte el tubo de combustible si hay un conector de gasolina en el motor fueraborda.



3. Apriete el suspiro del tanque en el tapón del tanque de combustible (si está instalado).

Funcionamiento



4. Quite la llave si se deja inatendido el barco.

NOTA:

El motor también se puede parar tirando del cable y quitando la placa de bloqueo del interruptor de parada del motor, poniendo a continuación el interruptor principal en "OFF" (desactivado).

SMU27861

Trimado del motor fueraborda

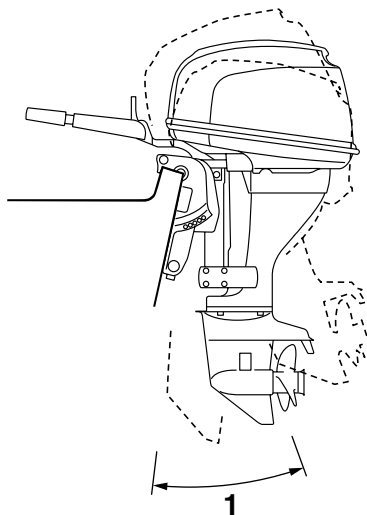
El ángulo de trimado del motor fueraborda contribuye a determinar la posición de la proa del barco en el agua. El ángulo de trimado correcto mejora el rendimiento y ahorro de combustible mientras se reduce la fatiga del motor. El ángulo de trimado correcto depende de la combinación de barco, motor y hélice. El trimado correcto también se ve afectado por variables como la carga del barco, las condiciones de la mar y la velocidad de marcha.

SWM00740

ADVERTENCIA

El excesivo trimado para las condiciones de trabajo (sea máximo o mínimo) puede ser causa de inestabilidad del barco y hacer más difícil su gobierno. Esto aumenta la posibilidad de accidente. Si el barco empieza a ser inestable o difícil de gobernar, aminore la velocidad y/o reajuste el

ángulo de trimado.



ZMU02641

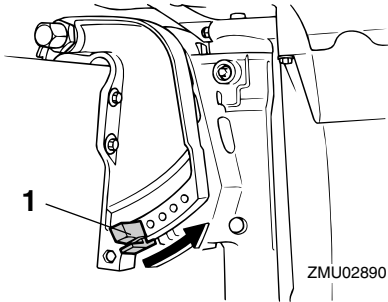
1. Ángulo de trimado de funcionamiento

SMU27872

Ajuste del ángulo de trimado para modelos de elevación manual

En el soporte de fijación hay 4 ó 5 orificios para ajustar el ángulo de trimado del motor fueraborda.

1. Pare el motor.
2. Eleve el motor fueraborda y a continuación quite la varilla de trimado del soporte de fijación.



1. Varilla de trimado

3. Vuelva a colocar la varilla en el orificio deseado.

Para elevar la proa (“apopado”), mueva la varilla alejándola del peto de popa.

Para bajar la proa (“aproado”), mueva la varilla hacia el peto de popa.

Haga pruebas con el trimado ajustado a distintos ángulos para determinar la posición más idónea para su barco y condiciones de trabajo.

SWM00400

ADVERTENCIA

- Pare el motor antes de ajustar el ángulo de trimado.
- Tenga cuidado para evitar quedar enganchado cuando desmonte o instale la varilla.
- Tenga cuidado cuando intente por vez primera una posición de trimado. Aumente gradualmente la velocidad y observe si hay señales de inestabilidad o problemas de control. Un ángulo de trimado incorrecto puede ser causa de pérdida de control.

NOTA:

El ángulo de trimado del motor fueraborda puede cambiarse aproximadamente 4 grados desplazando la varilla de trimado en un

orificio.

SMU27882

Ajuste del ángulo de trimado

Modelos de elevación y trimado del motor

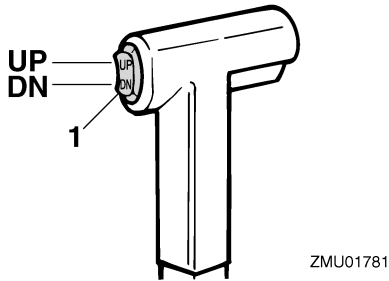
SWM00751

ADVERTENCIA

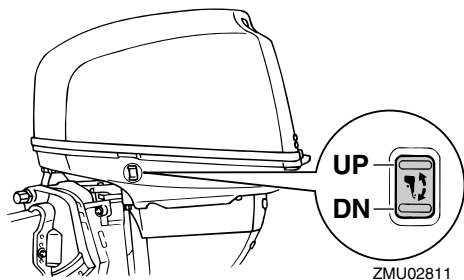
- Cerciérese de que todas las personas están alejadas del motor fueraborda cuando ajuste el ángulo de elevación; tenga también cuidado para que no quede cogida alguna parte del cuerpo entre la unidad de transmisión y el soporte de fijación.
- Tenga cuidado cuando intente por vez primera una posición de trimado. Aumente gradualmente la velocidad y observe si hay señales de inestabilidad o problemas de control. Un ángulo de trimado incorrecto puede ser causa de pérdida de control.
- Si está equipado con un interruptor de elevación y trimado del motor situado en la bandeja motor, utilice el interruptor cuando el barco esté detenido completamente con el motor desactivado. No utilice este interruptor para ajustar el ángulo de trimado si el barco está en movimiento.

Ajuste el ángulo de trimado del motor fueraborda con el interruptor de elevación y trimado.

Funcionamiento



1. Interruptor de elevación y trimado del motor



Para elevar la proa (apopado), pulse el interruptor “UP” (hacia arriba).

Para bajar la proa (apoadado), pulse el interruptor “DN” (hacia abajo).

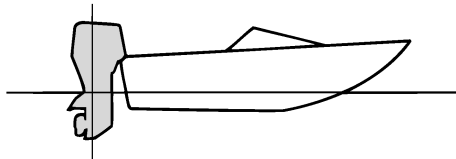
Haga pruebas con el trimado ajustado a distintos ángulos para determinar la posición más idónea para su barco y condiciones de trabajo.

SMU27911

Ajuste del trimado del barco

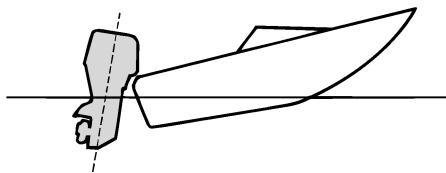
Cuando el barco está en el plano, el apopado da por resultado menos resistencia al avance y mayor estabilidad y rendimiento. Esto ocurre generalmente cuando la línea de quilla del barco está elevada aproximadamente entre 3 y 5 grados. Cuando el barco está apopado, puede tener más tendencia cuando se gobierna a desplazarse de uno a otro lado. Esto se compensa con la propia di-

rección. La aleta de compensación puede ajustarse también para contribuir a contrarrestar este efecto. Cuando la proa del barco está baja, es más fácil acelerar desde una posición de arranque hasta quedar en el plano.



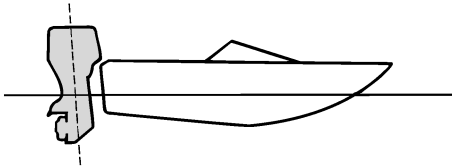
Apopado

Un excesivo apopado hace que la proa del barco se eleve demasiado en el agua. Esta acción produce una reducción del rendimiento y del ahorro de combustible, porque el casco del barco va empujando el agua y, por tanto, la resistencia del aire es mayor. Un excesivo apopado puede hacer también que la hélice provoque un fenómeno de ventilación, con lo que se reduce aún más el rendimiento, y el barco puede “aproar-apopar” (saltos en el agua), acción que podría provocar el lanzamiento por la borda del operador y de los pasajeros.



Aproado

Un excesivo aproado hace que el barco “are” el agua, reduciendo el ahorro de combustible y haciendo más difícil aumentar la velocidad. Cuando se opera con un excesivo aproado a altas velocidades, el barco pierde también estabilidad. La resistencia a la proa aumenta mucho, lo que eleva el peligro de “gobierno con la proa” y hace difícil y peligrosa la operación.



ZMU01786

NOTA:

Según el tipo de barco, el ángulo de trimado del motor fueraborda puede tener poco efecto sobre el trimado del barco cuando navega.

SMU27933

Elevación y bajada

Si el motor se mantiene parado durante algún tiempo o si el barco estuviera amarrado en aguas poco profundas, debe elevarse el motor fueraborda para proteger la hélice y la carcasa contra daños por colisión con obstáculos, además de reducir la corrosión salina.

SWM00220

ADVERTENCIA

Cerciórese de que todas las personas están alejadas del motor fueraborda cuando lo suba y baje; tenga también cuidado para que no quede cogida alguna parte del cuerpo entre la unidad de transmisión

y el soporte del motor.

SWM00250

ADVERTENCIA

Las fugas de combustible son un peligro de incendio. Si hay un conector de gasolina en el motor fueraborda, desconecte el tubo de combustible o cierre la llave del combustible si el motor tuviera que estar elevado durante más de unos pocos minutos. De no hacerse así, podrían producirse fugas de combustible.

SCM00241

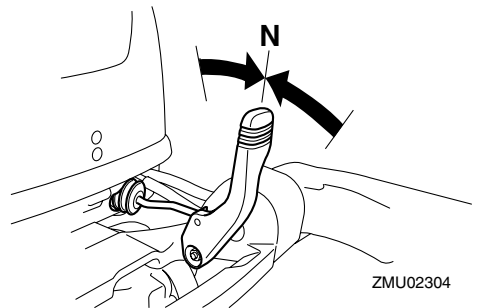
PRECAUCIÓN:

- Antes de elevar el motor fueraborda, pare el motor siguiendo el procedimiento de la página 32. No eleve nunca el motor fueraborda si está en funcionamiento. Podría producirse grave daño por sobret temperatura.
- No eleve el motor empujando el mando popero (si está instalado) porque se podría romper el mando.

SMU27978

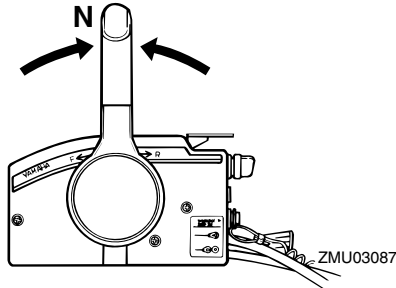
Procedimiento de elevación (modelos de elevación manual)

1. Ponga la palanca de cambio de marcha en punto muerto.

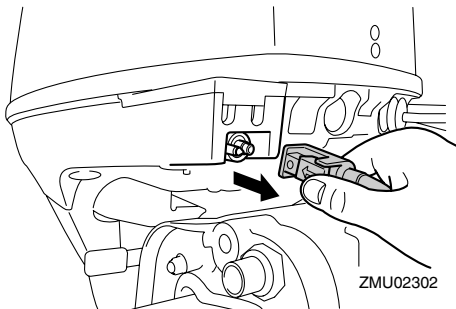


ZMU02304

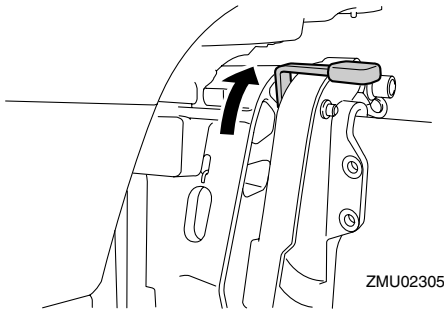
Funcionamiento



2. Desconecte el tubo de combustible del motor fueraborda.

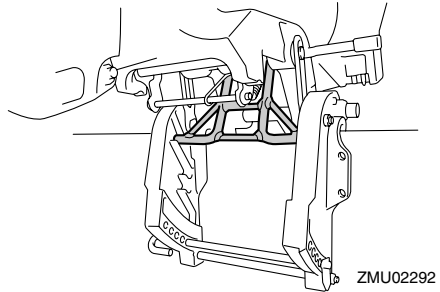


3. Ponga la palanca de bloqueo de la elevación (si está instalada) en la posición de liberación/elevada.



4. Lleve hacia arriba la palanca para navegar en aguas poco profundas (si está instalada).
5. Sujete con una mano la parte posterior de la capota superior y levante totalmente el motor.

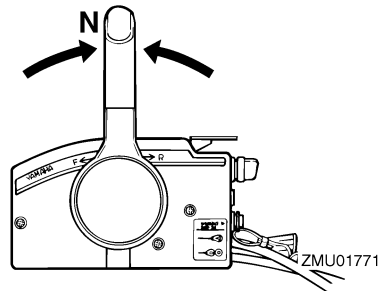
6. Empuje la varilla de soporte del motor elevado para introducirla en el soporte de fijación. O la barra soporte girará a la posición de bloqueo automáticamente.



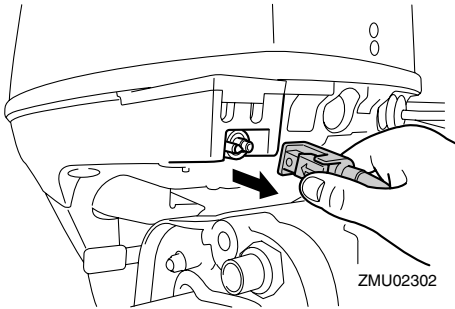
SMU28007

Procedimiento de elevación (Modelos de elevación y trimado del motor / modelos de elevación hidráulica)

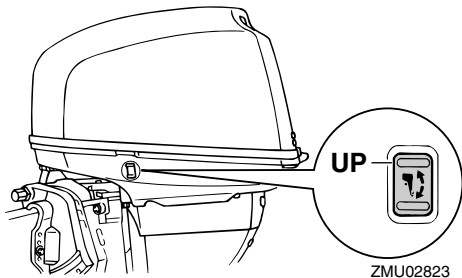
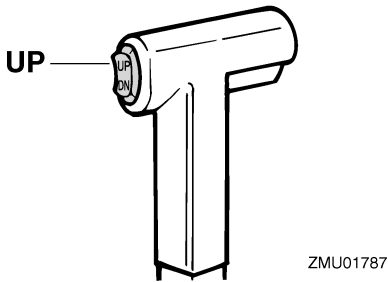
1. Ponga la palanca de control remoto / palanca de cambio de marcha en punto muerto.



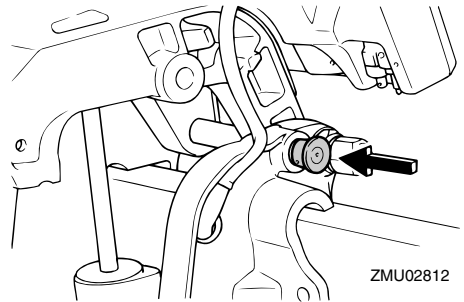
2. Desconecte del motor fueraborda del tubo de combustible o cierre la llave del combustible.



3. Pulse el interruptor de elevación y trimado del motor / interruptor de elevación del motor "UP" (hacia arriba) hasta que el motor fueraborda se haya elevado completamente.



4. Empuje la varilla de soporte del motor elevado en el soporte de fijación, o tire del soporte del motor elevado hacia usted para dar apoyo al motor.



SWM00260

⚠ ADVERTENCIA

Después de elevar el motor fueraborda, cerciórese de darle apoyo con la varilla o el soporte del motor elevado. Si no se hace así, el motor fueraborda podría caer bruscamente si perdiese presión el aceite en la unidad de elevación y trimado.

5. Modelos con varillas de trimado: Una vez que el motor fueraborda esté sostenido con el soporte del motor elevado, pulse el interruptor de elevación y trimado del motor / interruptor de elevación del motor "DN" (hacia abajo) para retraer las varillas de trimado.

SCM00250

PRECAUCIÓN:

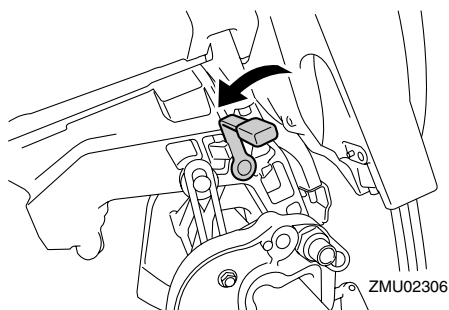
Asegúrese de retraer completamente las varillas de trimado durante el amarre. Esto protege a las varillas contra la adherencia marina y la corrosión que podrían dañar al mecanismo de elevación y trimado del motor.

SMU30192

Procedimiento de bajada (modelos de elevación manual)

1. Ponga la palanca de bloqueo de la elevación en la posición de bloqueo.

Funcionamiento

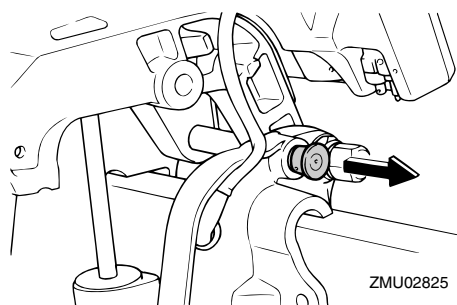


2. Eleve ligeramente el motor hasta que la barra soporte se libere automáticamente.
3. Baje despacio el motor.

SMU28055

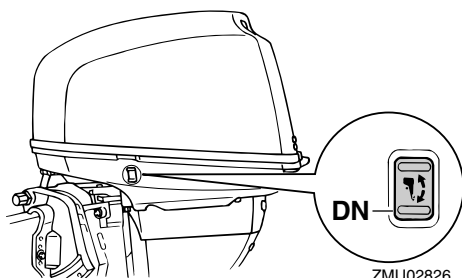
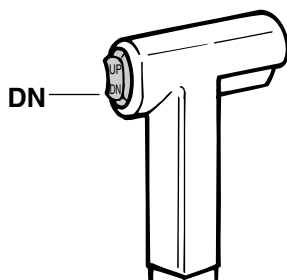
Procedimiento de bajada (Modelos de elevación y trimado del motor / modelos de elevación hidráulica)

1. Pulse el interruptor de elevación y trimado del motor / interruptor de elevación del motor "UP" (hacia arriba) hasta que el motor fueraborda quede apoyado en el vástago de elevación y queden libres la varilla de soporte del motor elevado y el soporte del motor elevado.
2. Suelte el soporte del motor elevado o saque la varilla de soporte del motor elevado.



3. Pulse el interruptor de elevación y trimado del motor / interruptor de elevación del motor "DN" (hacia abajo) para bajar

el motor fueraborda hasta la posición deseada.



SMU28060

Navegación en aguas poco profundas

El motor fueraborda puede elevarse parcialmente para permitir su funcionamiento en aguas poco profundas.

SMU28071

Navegación en aguas poco profundas (modelos de elevación manual)

SWM00710

⚠ ADVERTENCIA

- Ponga la palanca de cambio de marcha en punto muerto antes de utilizar el sistema de navegación en aguas poco profundas.
- Lleve el barco a la menor velocidad posible cuando utilice el sistema de navegación en aguas poco profundas.

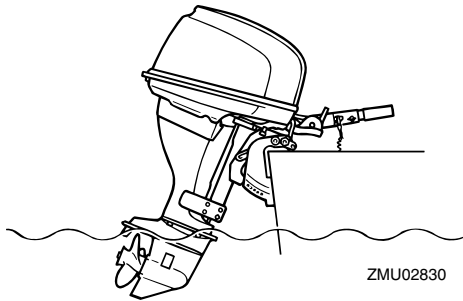
Mientras esté usando este sistema, no funcionará el mecanismo de bloqueo de la elevación. Si se chocase con un obstáculo bajo el agua, podría levantarse y salirse de ésta el motor fueraborda, con la consecuente pérdida de control.

- No gire el motor fueraborda 180° y haga funcionar el barco en marcha atrás. Ponga la palanca de cambio en marcha atrás para invertir la marcha del barco.
- Ponga mucho cuidado cuando navegue marcha atrás. Un empuje excesivo en esta marcha podría hacer que el motor fueraborda se levantara y saliese del agua, aumentando la posibilidad de accidente y de lesión personal.
- Vuelva a colocar el motor fueraborda en la posición normal en cuanto el barco entre en aguas profundas.

SCM00260

PRECAUCIÓN:

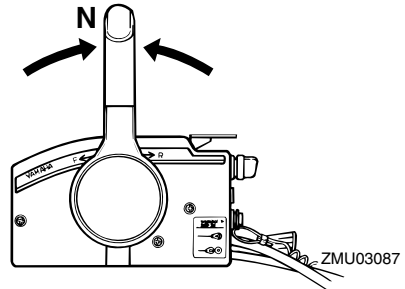
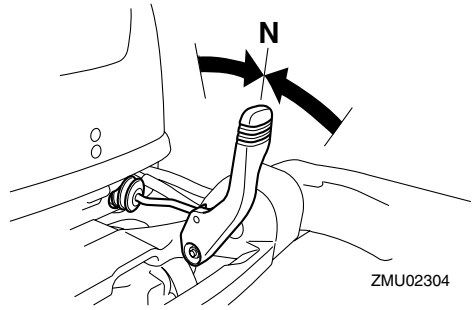
No eleve el motor fueraborda de modo que la entrada del agua de refrigeración en la cola quede por encima de la superficie del agua cuando haga el ajuste para navegar en aguas poco profundas. De no hacerse así, podría producirse grave daño por sobretensión.



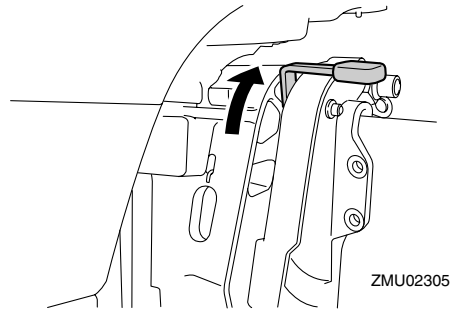
SMU28123

Procedimiento

1. Ponga la palanca de cambio de marcha en punto muerto.



2. Ponga la palanca de bloqueo de la elevación en la posición de liberación/elevenida.



3. Eleve ligeramente el motor fueraborda. La barra soporte se bloqueará automáticamente, dando apoyo al motor fueraborda en una posición parcialmente

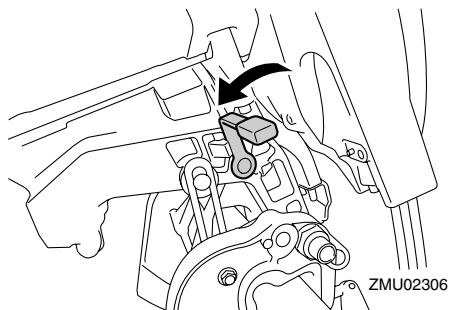
Funcionamiento

elevada.

NOTA:

Este motor fueraborda tiene 2 posiciones para navegar en aguas poco profundas.

- Para reintegrar el motor fueraborda a la posición normal de marcha, ponga la palanca de cambio de marcha en punto muerto y, a continuación, coloque en la posición de bloqueo/bajada la palanca de bloqueo de la elevación.



- Eleve ligeramente el motor fueraborda hasta que la barra soporte vuelva automáticamente a la posición libre.
- Baje despacio el motor fueraborda hasta la posición normal.

SMU28090

Modelos de elevación y trimado del motor / modelos de elevación hidráulica

El motor fueraborda puede elevarse parcialmente para permitir su funcionamiento en aguas poco profundas.

SWM00660

⚠ ADVERTENCIA

- Ponga la palanca de cambio de marcha en punto muerto antes de hacer el ajuste para navegar en aguas poco profundas.
- Vuelva a colocar el motor fueraborda en la posición normal en cuanto el bar-

co entre en aguas profundas.

SCM00260

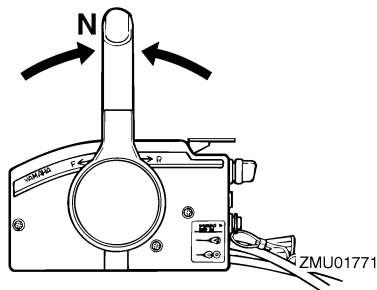
PRECAUCIÓN:

No eleve el motor fueraborda de modo que la entrada del agua de refrigeración en la cola quede por encima de la superficie del agua cuando haga el ajuste para navegar en aguas poco profundas. De no hacerse así, podría producirse grave daño por sobret temperatura.

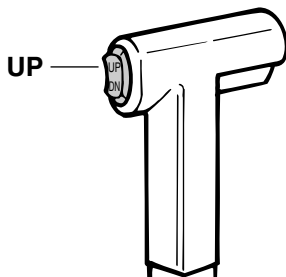
SMU28185

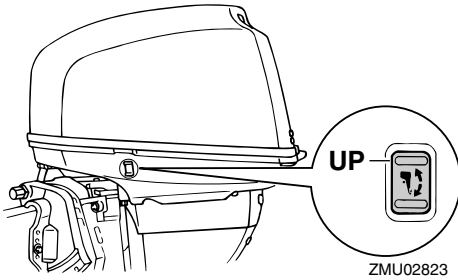
Procedimiento para modelos de elevación y trimado del motor / modelos de elevación hidráulica

1. Ponga la palanca de control remoto / palanca de cambio de marcha en punto muerto.



2. Eleve ligeramente el motor fueraborda hasta la posición deseada con el interruptor de elevación y trimado del motor / interruptor de elevación del motor.





3. Para reintegrar el motor fueraborda a la posición normal de marcha, pulse el interruptor de elevación y trimado del motor / interruptor de elevación del motor y baje despacio el motor fueraborda.

SMU28192

Navegación en otras condiciones

Navegación en agua salada

Después de utilizar el motor en agua salada, limpie los conductos de agua refrigerante con agua fresca para evitar que se obstruyan con depósitos de sal.

NOTA:

Para obtener instrucciones sobre la limpieza del sistema de refrigeración, consulte la página 45.

Navegación en aguas turbias

Yamaha recomienda encarecidamente que utilice el kit de bomba de agua cromada opcional (no disponible para algunos modelos) si utiliza el motor fueraborda en aguas turbias o con lodo.

Mantenimiento

SMU31480

Especificaciones

NOTA:

En los datos de especificaciones mostrados a continuación, "(AL)" representa el valor numérico de la hélice de aluminio instalada. Igualmente, "(SUS)" representa el valor de la hélice de acero inoxidable instalada y "(PL)" representa la hélice de plástico instalada.

SMU28218

Dimensión:

Longitud total:

F20AET 703 mm (27.7 in)
F25AE 703 mm (27.7 in)
F25AET 703 mm (27.7 in)
F25AMH 1151 mm (45.3 in)
FT25BET 713 mm (28.1 in)

Anchura total:

F20AET 376 mm (14.8 in)
F25AE 376 mm (14.8 in)
F25AET 376 mm (14.8 in)
F25AMH 430 mm (16.9 in)
FT25BET 373 mm (14.7 in)

Altura total S:

F25AE 1148 mm (45.2 in)
F25AMH 1148 mm (45.2 in)

Altura total L:

F20AET 1275 mm (50.2 in)
F25AE 1275 mm (50.2 in)
F25AET 1275 mm (50.2 in)
F25AMH 1275 mm (50.2 in)
FT25BET 1311 mm (51.6 in)

Altura del peto de popa S:

F25AE 423 mm (16.7 in)
F25AMH 423 mm (16.7 in)

Altura del peto de popa L:

F20AET 550 mm (21.7 in)
F25AE 550 mm (21.7 in)
F25AET 550 mm (21.7 in)
F25AMH 550 mm (21.7 in)

FT25BET 528 mm (20.8 in)

Peso (AL) S:

F25AE 65.0 kg (143 lb)
F25AMH 62.0 kg (137 lb)

Peso (AL) L:

F20AET 67.0 kg (148 lb)
F25AE 67.0 kg (148 lb)
F25AET 71.0 kg (157 lb)
F25AMH 64.0 kg (141 lb)
FT25BET 86.7 kg (191 lb)

Rendimiento:

Margen de trabajo a plena aceleración:
5000–6000 rpm

Potencia máxima:

F20AET 14.7 kW a 5500 rpm (20 HP a 5500 rpm)
F25AE 18.4 kW a 5500 rpm (25 HP a 5500 rpm)
F25AET 18.4 kW a 5500 rpm (25 HP a 5500 rpm)
F25AMH 18.4 kW a 5500 rpm (25 HP a 5500 rpm)
FT25BET 18.4 kW a 5500 rpm (25 HP a 5500 rpm)

Velocidad de ralentí (en punto muerto):

F20AET 925 ±50 rpm
F25AE 925 ±50 rpm
F25AE 950 ±25 rpm
F25AET 925 ±50 rpm
F25AET 950 ±25 rpm
F25AMH 950 ±25 rpm
F25AMH 975 ±50 rpm
FT25BET 975 ±50 rpm

Motor:

Tipo:

4 tiempos L

Cilindrada:

498.0 cm³ (30.39 cu.in)

Diámetro × carrera:

65.0 × 75.0 mm (2.56 × 2.95 in)

Sistema de encendido:

CDI

Bujía con resistor (NGK):

DPR6EA-9

Huelgo de la bujía:

0.8–0.9 mm (0.031–0.035 in)

Sistema de control:

F20AET Control remoto

F25AE Control remoto

F25AET Control remoto

F25AMH Mando popero

FT25BET Control remoto

Sistema de arranque:

F20AET Eléctrico

F25AE Eléctrico

F25AET Eléctrico

F25AMH Manual

FT25BET Eléctrico

Sistema de carburación para el arranque:

Arranque en frío-caliente

Holgura de la válvula (motor frío) ADM:

0.15–0.25 mm (0.0059–0.0098 in)

Holgura de la válvula (motor frío) ESC:

0.25–0.35 mm (0.0098–0.0138 in)

Corriente mínima para el arranque en frío (CCA/EN):

F20AET 347.0 A

F25AE 347.0 A

F25AET 347.0 A

FT25BET 347.0 A

Capacidad nominal mínima (20HR/IEC):

F20AET 40.0 Ah

F25AE 40.0 Ah

F25AET 40.0 Ah

FT25BET 40.0 Ah

Salida del alternador:

F25AMH 80 W

Salida del alternador para batería C.C.:

F20AET 15.0 A

F25AE 15.0 A

F25AET 15.0 A

FT25BET 15.0 A

Unidad de transmisión:

Posiciones de marcha:

Marcha adelante-punto muerto-marcha atrás

Relación de engranajes:

F20AET 2.08 (27/13)

F25AE 2.08 (27/13)

F25AET 2.08 (27/13)

F25AMH 2.08 (27/13)

FT25BET 2.42 (29/12)

Sistema de elevación y trimado:

F20AET Asiento e inclinación asistidos

F25AE Elevación manual

F25AET Asiento e inclinación asistidos

F25AMH Elevación manual

FT25BET Asiento e inclinación asistidos

Marca de la hélice:

F20AET F

F25AE F

F25AET F

F25AMH F

FT25BET G

Combustible y aceite:

Combustible recomendado:

Gasolina normal sin plomo

Octanaje mínimo (R.O.N.):

F20AET 90

F25AE 90

F25AET 90

F25AMH 90

FT25BET 90

Capacidad del depósito de combustible:

24 L (6.34 US gal) (5.28 Imp.gal),

25 L (6.60 US gal) (5.50 Imp.gal)

Aceite de motor recomendado:

Aceite de motor de fuera de borda de 4-tiempos

Grado de aceite de motor API:

Mantenimiento

API SE, SF, SG, SH, SJ, SL

Tipo de aceite de motor SAE:

SAE10W-30, SAE10W-40

Lubricación:

Colector de aceite de lubricante en el cárter

Cantidad de aceite de motor (excluido el filtro de aceite):

F20AET 1.7 L (1.80 US qt) (1.50 Imp.qt)

F25AE 1.7 L (1.80 US qt) (1.50 Imp.qt)

F25AET 1.7 L (1.80 US qt) (1.50 Imp.qt)

F25AMH 1.7 L (1.80 US qt) (1.50 Imp.qt)

FT25BET 1.9 L (2.01 US qt) (1.67 Imp.qt)

Aceite para engranajes recomendado:

Aceite de engranaje hipoidales SAE #90

Cantidad de aceite para engranajes:

F20AET 320.0 cm³ (10.82 US oz) (11.29 Imp.oz)

F25AE 320.0 cm³ (10.82 US oz) (11.29 Imp.oz)

F25AET 320.0 cm³ (10.82 US oz) (11.29 Imp.oz)

F25AMH 320.0 cm³ (10.82 US oz) (11.29 Imp.oz)

FT25BET 430.0 cm³ (14.54 US oz) (15.17 Imp.oz)

Par de apriete:

Bujía:

18.0 Nm (13.3 ft-lb) (1.84 kgf-m)

Tuerca de la hélice:

F20AET 35.0 Nm (25.8 ft-lb) (3.57 kgf-m)

F25AE 35.0 Nm (25.8 ft-lb) (3.57 kgf-m)

F25AET 35.0 Nm (25.8 ft-lb) (3.57

kgf-m)

F25AMH 35.0 Nm (25.8 ft-lb) (3.57

kgf-m)

FT25BET 40.0 Nm (29.5 ft-lb) (4.08

kgf-m)

Tornillo de drenaje del aceite de motor:

F20AET 28.0 Nm (20.7 ft-lb) (2.86 kgf-m)

F25AE 28.0 Nm (20.7 ft-lb) (2.86 kgf-m)

F25AET 28.0 Nm (20.7 ft-lb) (2.86 kgf-m)

F25AMH 28.0 Nm (20.7 ft-lb) (2.86 kgf-m)

FT25BET 18.0 Nm (13.3 ft-lb) (1.84 kgf-m)

Filtro del aceite de motor:

18.0 Nm (13.3 ft-lb) (1.84 kgf-m)

SMU28222

Transporte y almacenamiento del motor fueraborda

SWM00690



ADVERTENCIA

- Las fugas de combustible son un peligro de incendio. Cuando transporte y almacene el motor fueraborda, cierre el suspiro del tanque y la llave del combustible para evitar fugas de combustible.
- **TENGA CUIDADO** cuando transporte el tanque de combustible, tanto si está en un barco o en un automóvil.
- **NO llene el depósito de combustible a la capacidad máxima.** La gasolina se expande considerablemente al calentarse y puede acumular presión en dicho depósito. Esto puede ser causa de fugas de combustible y de posible peli-

gro de incendio.

SWM00700

ADVERTENCIA

No pase nunca bajo la cola mientras el motor esté elevado, aunque se utilice la barra soporte del mismo. Podrían producirse graves lesiones si cayese accidentalmente el motor fueraborda.

SCM00660

PRECAUCIÓN:

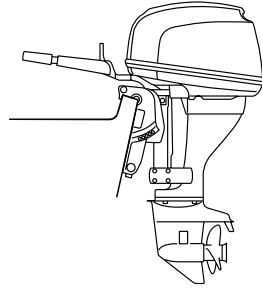
No utilice el soporte o la varilla del motor elevado cuando remolque el barco. El motor fueraborda podría desprenderse del soporte debido al movimiento y caer. Si no se puede remolcar el motor en la posición normal de marcha, utilice un soporte adicional para asegurarlo en posición elevada.

El motor fueraborda debe remolcarse y almacenarse en posición normal de marcha. Si no hay espacio libre suficiente en la carretera para llevarlo en esta posición, remolque el motor fueraborda en posición elevada utilizando un soporte del motor elevado como, por ejemplo, la barra de protección del peto de popa. Consulte a su concesionario Yamaha para más detalles.

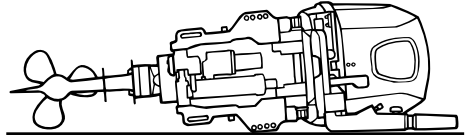
SMU28235

Modelos de montaje con palomillas de fijación

Cuando transporte o almacene el motor fueraborda que haya retirado de un barco, manténgalo en la posición indicada.



ZMU02831



ZMU02050

NOTA:

Coloque una toalla o algo similar bajo el motor fueraborda para protegerlo de daño.

SMU28241

Almacenamiento del motor fueraborda

Cuando su motor fueraborda Yamaha vaya a permanecer almacenado durante un período prolongado (2 meses o más), deberá realizar varios procedimientos importantes para evitar un daño excesivo.

Se recomienda llevar el motor fueraborda a un concesionario Yamaha antes de proceder a su almacenamiento con el fin de realizar las revisiones oportunas. Sin embargo, los procedimientos siguientes puede realizarlos usted mismo con un mínimo de herra-

Mantenimiento

mientas.

SCM01080

PRECAUCIÓN:

- Para evitar los problemas que puede causar la entrada de aceite desde el cárter al cilindro, mantenga el motor fueraborda en la posición indicada cuando lo transporte o almacene. Si almacena o transporta el motor fueraborda de costado (no verticalmente), colóquelo sobre un cojín después de haber vaciado el aceite del motor.
- No ponga el motor fueraborda de costado antes de vaciar completamente el agua de refrigeración, ya que de lo contrario podrá penetrar agua en el cilindro a través de la salida de escape y causar problemas en el motor.
- Almacene el motor fueraborda en un lugar seco y bien ventilado, resguardado de la luz directa del sol.

SMU28302

Procedimiento

SMU28332

Lavado en un depósito de pruebas

SCM00300

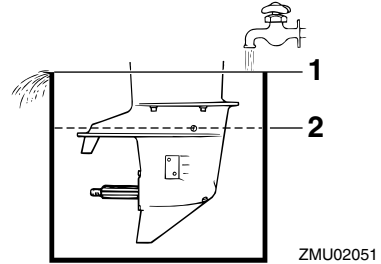
PRECAUCIÓN:

No haga funcionar el motor sin suministrarle agua de refrigeración. Se dañaría la bomba de agua del motor o éste último por sobretensión. Antes de arrancar el motor, cerciórese de suministrar agua a los conductos del agua de refrigeración.

1. Lave el cuerpo del motor fueraborda con agua dulce. Para más información, vea la página 50.
2. Desconecte del motor el tubo de combustible o cierre la llave de combustible, si está instalada.
3. Retire la capota superior del motor y la

tapa del silenciador. Quite la hélice.

4. Instale el motor fueraborda en el depósito de pruebas. Llene el depósito de agua dulce hasta por encima del nivel de la placa anticavitación.



1. Superficie del agua
2. Mínimo nivel del agua

SCM00290

PRECAUCIÓN:

Si el nivel del agua dulce está por debajo del de la placa anticavitación, o si es insuficiente el suministro de agua, puede griparse el motor.

5. El lavado del sistema de refrigeración es esencial para evitar que ese sistema se obstruya con sal, arena o suciedad. Además, es obligatoria la nebulización/lubricación del motor para evitar un daño excesivo del mismo debido a oxidación. Haga el lavado y la nebulización al mismo tiempo.

SWM00090

⚠️ ADVERTENCIA

- No toque ni retire piezas eléctricas cuando arranque el motor o mientras esté en funcionamiento.
- Mantenga las manos, el cabello y la ropa a distancia del volante y de otras piezas giratorias mientras el motor esté

en marcha.

- Haga funcionar el motor a ralentí rápido durante unos pocos minutos en punto muerto.
- Inmediatamente antes de desactivar el motor, rocíe rápida y alternativamente “aceite para nebulización” en cada carburador o en el orificio de nebulización de la tapa del silenciador, si está instalada. Si se hace correctamente, el motor desprenderá excesivo humo y casi se calará.
- Retire el motor fueraborda del depósito de pruebas.
- Instale la tapa del silenciador/tapón del orificio de nebulización y la capota superior.
- Si no se dispone de “aceite para nebulización”, haga funcionar el motor a ralentí rápido hasta que se vacíe el sistema de combustible y se pare el motor.
- Vacíe completamente el agua de refrigeración del motor. Limpie bien el cuerpo.
- Si no se dispone de “aceite para nebulización”, quite la(s) bujía(s). Vierta una cucharadita de aceite de motor limpio en cada cilindro. Haga girar el motor manualmente varias veces. Vuelva a colocar la(s) bujía(s).
- Vacíe el tanque de combustible.

NOTA:

Almacene el tanque de combustible en un lugar seco y bien ventilado, resguardado de la luz directa del sol.

SMU28401

Lubricación

- Engrase las roscas de la(s) bujía(s) e instale éstas y apriételas al par especificado. Para información sobre la instalación de las bujías, vea la página 54.
- Cambie el aceite para engranajes. Para las instrucciones, vea la página 63. Inspeccione el aceite para ver si hay en él agua que es indicación de un sello con fugas. La sustitución del sello debe hacerla un concesionario autorizado de Yamaha antes de utilizarlo.
- Aplique grasa a todos los engrasadores. Para más detalles, vea la página 53.

SMU28430

Cuidado de la batería

SWM00330

ADVERTENCIA

El electrolito de la batería es peligroso; contiene ácido sulfúrico y, en consecuencia, es venenoso y muy cáustico.

Siga siempre estas medidas preventivas:

- Evite el contacto corporal con el electrolito porque puede causar graves quemaduras o daños permanentes en los ojos.
- Póngase gafas de protección cuando manipule o trabaje cerca de baterías.

Antídoto (EXTERIOR):

- PIEL - Lave con agua.
- OJOS - Lave con agua durante 15 minutos y requiera rápidamente la atención médica.

Antídoto (INTERIOR):

- Beba grandes cantidades de agua o leche, seguida de leche de magnesia, huevo batido o aceite vegetal. Requiera rápidamente la atención médica.

Las baterías generan también gas hidrógeno explosivo; en consecuencia, tome siempre las siguientes medidas preventivas:

- Cargue las baterías en un lugar bien ventilado.
- Mantenga las baterías a distancia del

Mantenimiento

fuego, chispas o llamas (por ejemplo: equipos de soldadura, cigarrillos encendidos, etc.)

- **NO FUME** cuando cargue o manipule las baterías.

MANTENGA LAS BATERÍAS Y EL ELECTROLITO FUERA DEL ALCANCE DE LOS NIÑOS.

Las baterías varían entre los distintos fabricantes. Por tanto, no siempre son aplicables los siguientes procedimientos. Vea las instrucciones del fabricante de su batería.

Procedimiento

1. Desconecte la batería y sáquela del barco. Desconecte siempre primero el cable negativo negro para evitar el riesgo de cortocircuito.
2. Limpie la caja y los terminales de la batería. Llene cada elemento hasta el nivel superior con agua destilada.
3. Almacene la batería en una superficie nivelada en un lugar frío, seco y bien ventilado, resguardado de la luz directa del sol.
4. Compruebe una vez al mes la densidad del electrolito y recargue la batería cuando sea necesario para prolongar su duración.

SMU28442

Lavado del motor

Realice este procedimiento inmediatamente después del funcionamiento para que el lavado sea más perfecto.

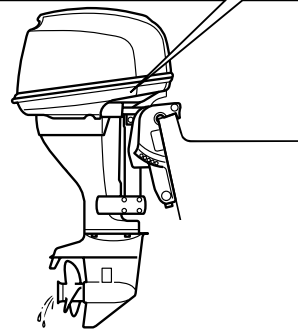
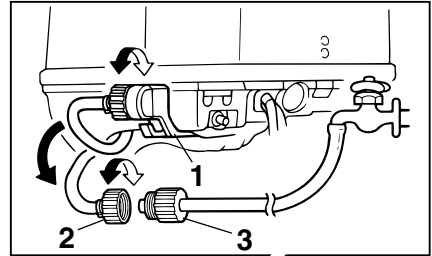
SCM01530

PRECAUCIÓN:

No realice este procedimiento estando el motor en funcionamiento. La bomba de agua podría dañarse y causar daños graves por sobrecalentamiento.

1. Después de apagar el motor, desenrosque el conector de la manguera de jar-

dín del racor en la bandeja motor.



ZMU02819

1. Racor
 2. Conector manguera de jardín
 3. Adaptador para manguera de jardín
2. Rosque el adaptador para manguera de jardín a una manguera conectada a una fuente de agua dulce y, a continuación, conéctelo al conector de la manguera de jardín.
 3. Con el motor apagado, abra el grifo y deje que el agua lave los conductos de refrigeración durante unos 15 minutos. Cierre el grifo y desconecte la manguera de jardín del conector de la manguera.
 4. Vuelva a instalar el conector de la manguera de jardín en el racor en la bandeja motor. Apriete bien el conector.

SCM00540

PRECAUCIÓN:

No deje suelto el conector de la manguera de jardín en el racor de la bandeja mo-

tor ni que la manguera quede colgando libremente durante el trabajo normal. Puede fugarse agua por el conector en lugar de refrigerar el motor, lo que podría ser causa de una seria sobretemperatura. Asegúrese de que el conector está bien apretado en el racor después de lavar el motor.

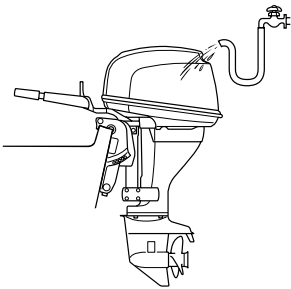
NOTA:

- Si se lava el motor con el barco en el agua, eleve el motor fueraborda hasta sacarlo completamente del agua para conseguir los mejores resultados.
- Para obtener información sobre el lavado del sistema de refrigeración, vea la página 45.

SMU28450

Limpieza del motor fueraborda

Después de utilizarlo, lave el exterior del motor fueraborda con agua dulce. Lave el sistema de refrigeración con agua dulce.



ZMU02832

NOTA:

Para las instrucciones de lavado del sistema de refrigeración, vea la página 45.

SMU28460

Comprobación de la superficie pintada del motor

Compruebe el motor para ver si tiene rayas, muescas, o pintura desprendida. Las zonas en las que la pintura esté dañada están más

expuestas a la oxidación. Si es necesario, limpie y pinte esas zonas. Puede disponer de una pintura de retoque en su concesionario Yamaha.

SMU28476

Mantenimiento periódico

SWM01070

ADVERTENCIA

Asegúrese de desconectar el motor cuando realice operaciones de mantenimiento a menos que se indique de otro modo. Si usted o el propietario no está familiarizado con el servicio de esta unidad, el trabajo debe hacerlo su concesionario Yamaha u otro mecánico cualificado.

SMU28510

Piezas de respeto

Si hacen falta piezas de respeto, utilice únicamente piezas originales Yamaha u otras del mismo tipo y de resistencia y materiales equivalentes. Cualquier pieza de calidad inferior podría funcionar inadecuadamente, y la pérdida resultante de control podría poner en peligro al operador y a los pasajeros. Las piezas y accesorios originales Yamaha los puede adquirir en su concesionario Yamaha.

Mantenimiento

SMU28522

Tabla de mantenimiento

La frecuencia de las operaciones de mantenimiento puede ajustarse según las condiciones de trabajo, pero la siguiente tabla ofrece orientaciones generales. Consulte las secciones de este capítulo para las explicaciones de la acción de cada propietario individual.

NOTA:

Cuando navegue en aguas saladas, turbias o fangosas, el motor debe lavarse con agua limpia después de utilizarlo.

El símbolo “●” indica las comprobaciones que puede hacer usted mismo.

El símbolo “○” indica los trabajos que debe realizar su concesionario Yamaha.

Elemento	Acciones	Inicial		Cada	
		10 horas (1 mes)	50 horas (3 meses)	100 horas (6 meses)	200 horas (1 año)
Ánodo(s) (exterior(es))	Inspección / sustitución		●/○	●/○	
Ánodo(s) (interior(es))	Inspección / sustitución				○
Batería	Inspección / carga	●/○			
Conductos del agua de refrigeración	Limpieza		●	●	
Abrazadera de la capota superior	Inspección				●
Filtro de gasolina (puede desmontarse)	Inspección / limpieza	●	●	●	
Sistema de combustible	Inspección	●	●	●	
Tanque de combustible (depósito portátil Yamaha)	Inspección / limpieza				●
Aceite para engranajes	Cambio	●		●	
Puntos de engrase	Engrase			●	
Velocidad de ralentí (modelos con carburador)	Inspección	●/○		●/○	
Unidad de elevación y trimado	Inspección				○
Hélice y pasador de la hélice	Inspección / sustitución		●	●	
Varilla de conexión del inversor / cable del inversor	Inspección / ajuste				○
Termostato	Inspección / sustitución				○

Mantenimiento

Elemento	Acciones	Inicial		Cada	
		10 horas (1 mes)	50 horas (3 meses)	100 horas (6 meses)	200 horas (1 año)
Varilla de conexión del acelerador / cable del acelerador / puesta a punto de las válvulas aceleradoras	Inspección / ajuste				○
Bomba de agua	Inspección / sustitución				○
Aceite de motor	Inspección / cambio	●		●	
Filtro de aceite (cartucho)	Cambio				○
Bujía(s)	Limpieza / ajuste / sustitución	●			●
Correa de distribución	Inspección / sustitución			○	○
Holgura de la válvula (OHC, OHV)	Inspección / ajuste	○		○	

SMU28874

Tabla de mantenimiento (adicional)

Elemento	Acciones	Cada	
		500 horas (2.5 años)	1000 horas (5 años)
Correa de distribución	Sustitución		○
Guía de escape, colector de escape	Inspección / sustitución		○

SMU28910

NOTA:

Cuando se utilice gasolina con plomo o con alto contenido de azufre, puede ser necesario inspeccionar la holgura de válvulas con mayor frecuencia que cada 500 horas.

Mantenimiento

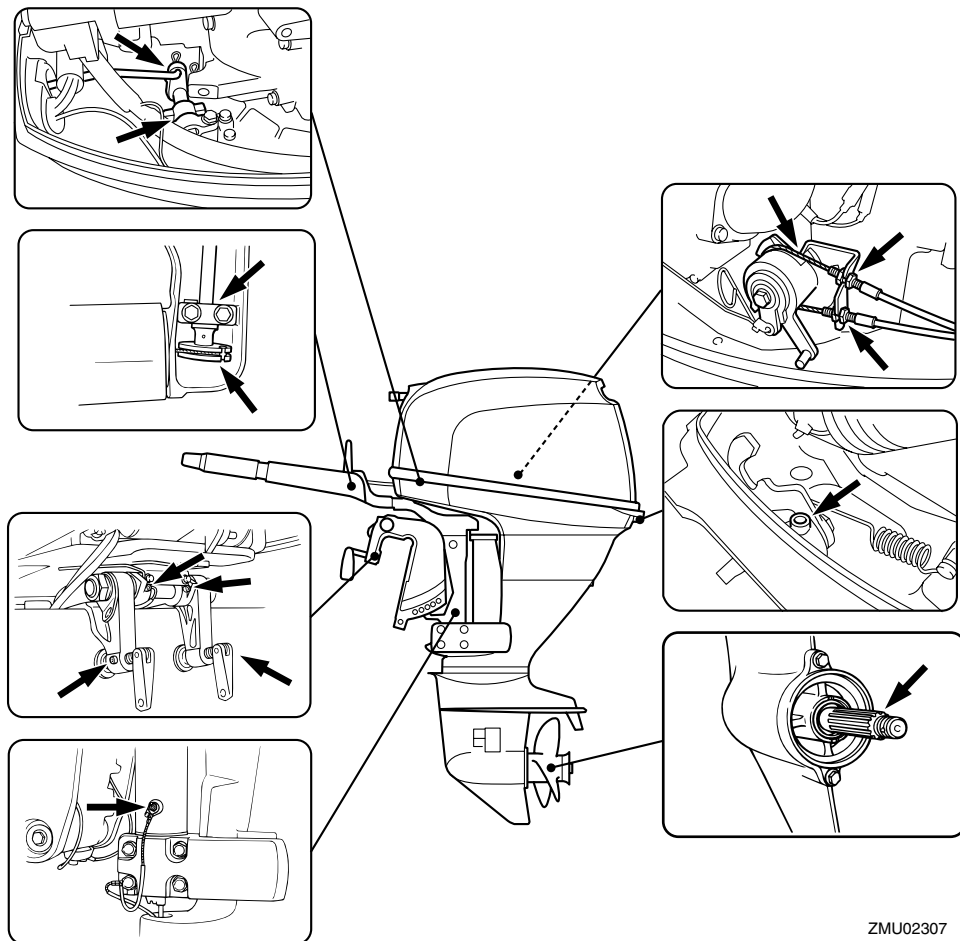
SMU28940

Engrase

Grasa tipo A de Yamaha (grasa resistente al agua)

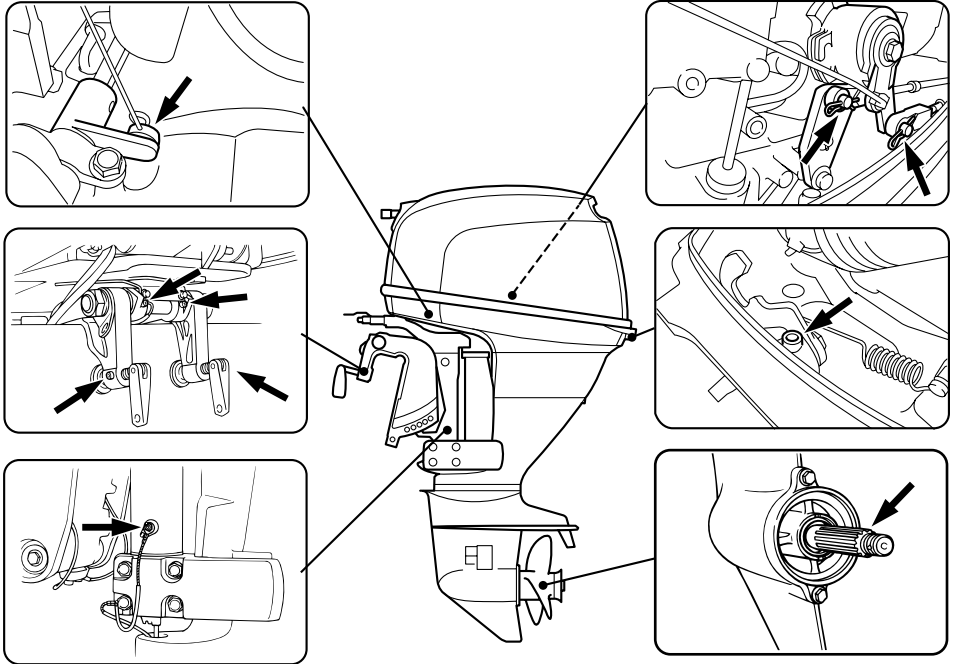
Grasa tipo D de Yamaha (grasa resistente a la corrosión; para el eje de la hélice)

F25AMH



ZMU02307

F20AET, F25AE, F25AET, FT25BET



ZMU02827

SMU28952

Limpieza y ajuste de la bujía

SWM00560

⚠ ADVERTENCIA

Cuando desmonte o instale una bujía, cuide de no dañar el aislador. Un aislador dañado podría dar lugar a chispas exteriores, que darían por resultado explosión o incendio.

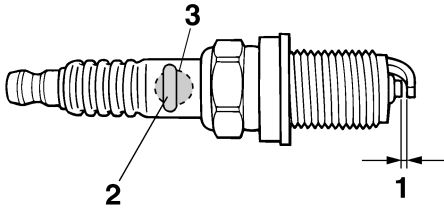
La bujía es un importante componente del motor que es fácil de inspeccionar. El estado de la bujía puede indicar en cierto modo el estado del motor. Por ejemplo, si estuviera muy blanca la porcelana del electrodo central, podría tal vez indicar una fuga del aire de admisión o problema de carburación en ese cilindro. No intente diagnosticar por su cuenta ningún problema. Por el contrario,

lleve el motor fueraborda a un concesionario Yamaha. Debe desmontar e inspeccionar periódicamente la bujía porque el calor y los depósitos en ella hacen que se rompa y erosione lentamente. Si fuera excesiva la erosión del electrodo, o si fueran demasiado grandes la carbonilla y otros depósitos, debe reemplazar la bujía por otra del tipo correcto.

Bujía estándar:
DPR6EA-9

Antes de instalar la bujía, mida la separación entre electrodos con un medidor de espesores; ajuste la separación según las especificaciones, si es necesario.

Mantenimiento



ZMU01797

1. Huelgo de la bujía
2. Marca de D.I. de la bujía (NGK)
3. Número de referencia de la bujía

Huelgo de la bujía:
0.8–0.9 mm (0.031–0.035 in)

Cuando instale la bujía, limpie siempre la superficie de la junta y utilice una nueva. Elimine toda suciedad del fileteado y rosque la bujía al par de apriete correcto.

Par de apriete de la bujía:
18.0 Nm (13.3 ft-lb) (1.84 kgf-m)

NOTA:

Si no se dispone de llave dinamométrica para instalar la bujía, una buena estimación del par correcto es dar 1/4 a 1/2 más de vuelta al apretar con la mano. Ajuste la bujía al par correcto lo antes posible con una llave dinamométrica.

SMU28962

Comprobación del sistema de combustible

SWM00060

⚠ ADVERTENCIA

La gasolina y sus vapores son muy inflamables y explosivos. Manténgase a distancia de chispas, cigarrillos, llamas u

otras fuentes de encendido.

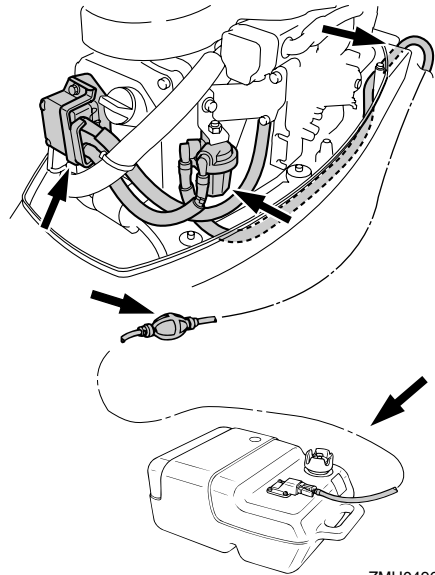
SWM00910

⚠ ADVERTENCIA

Las fugas de combustible pueden ser causa de incendio o explosión.

- Compruebe periódicamente si hay fugas de combustible.
- Si existen fugas de combustible, debe reparar el sistema de combustible un mecánico cualificado. Unas reparaciones incorrectas pueden hacer inseguro el funcionamiento del motor fueraborda.

Compruebe si hay fugas, grietas, u otros defectos en los tubos de combustible. Si existe algún problema, su concesionario Yamaha u otro mecánico cualificado debe repararlo inmediatamente.



ZMU04969

Puntos de comprobación

- Fugas en piezas del sistema de combustible

- Fugas en la unión del tubo de combustible
- Grietas u otro daño en el tubo de combustible
- Fugas en el conector de combustible

SMU28980

Inspección del filtro de gasolina

SWM00310

! ADVERTENCIA

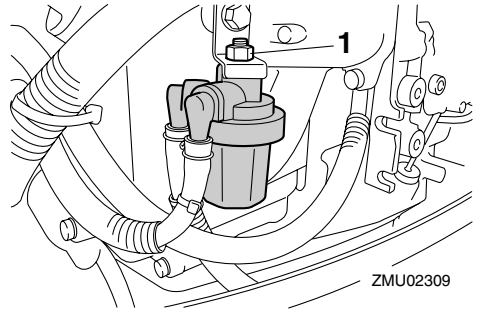
La gasolina es muy inflamable y sus vapores son también inflamables y explosivos.

- Si tiene alguna duda sobre la correcta ejecución de este procedimiento, consulte a su concesionario Yamaha.
- No realice este procedimiento estando el motor caliente o en funcionamiento. Deje que el motor se enfríe.
- Habrá combustible en el filtro de gasolina. Manténgase a distancia de chispas, cigarrillos, llamas u otras fuentes de encendido.
- Por este procedimiento se puede derramar algo de combustible. Recójalo con un trapo. Limpie inmediatamente el combustible que pueda derramarse.
- El filtro de gasolina debe volver a montarse con cuidado con la junta tórica, taza del filtro y tubos en su lugar. El montaje o sustitución incorrectos podría ser causa de fugas de combustible y dar lugar a peligro de incendio o explosión.

SMU29001

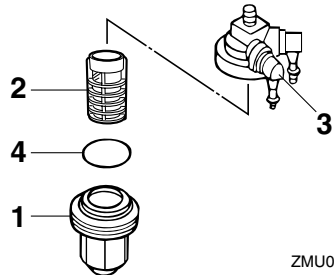
Limpeza del filtro de gasolina

1. Quite la tuerca que fija el filtro de gasolina, si está instalado.



ZMU02309

1. Tuerca
2. Desenrosque la taza del filtro, recogiendo con un trapo el combustible que se derrame.
3. Saque la malla filtrante y lávela en disolvente. Deje secar. Inspeccione esa malla y la junta tórica para asegurarse de que están en buen estado. Cámbielas si es necesario. Si se encuentra agua en el combustible, se comprobarán y limpiarán el depósito portátil de combustible de Yamaha u otros tanques de combustible.



ZMU02079

1. Taza del filtro
 2. Malla filtrante
 3. Carcasa del filtro
 4. Junta tórica
4. Vuelva a instalar la malla filtrante en la taza. Cerciérese de que la junta tórica

Mantenimiento

queda en la posición correcta dentro de la taza. Rosque firmemente la taza en la carcasa del filtro.

5. Fije el filtro al soporte y asegúrese de unir a él los tubos de combustible.
6. Ponga en marcha el motor y compruebe el filtro y los tubos de combustible para ver si hay fugas.

SMU29041

Inspección de la velocidad de ralentí

SWM00451

ADVERTENCIA

- No toque ni retire piezas eléctricas cuando arranque el motor o mientras esté en funcionamiento.
- Mantenga las manos, el cabello y la ropa a distancia del volante y de otras piezas giratorias mientras el motor esté en marcha.

SCM00490

PRECAUCIÓN:

Este procedimiento debe realizarse teniendo el motor fueraborda en el agua. Puede utilizarse un conector de lavado o el depósito de pruebas.

Para este procedimiento debe utilizarse un tacómetro. Los resultados pueden variar dependiendo de que las pruebas se hagan con el conector de lavado, en un depósito de pruebas, o con el motor fueraborda en el agua.

1. Arranque el motor y déjele que se caliente completamente en punto muerto hasta que marche suavemente.

NOTA:

Sólo será posible inspeccionar correctamente la velocidad de ralentí si el motor está completamente caliente. Si no se ha calentado del todo, la velocidad de ralentí será más alta de lo normal. Si tiene dificultad para

verificar la velocidad de ralentí, consulte a su concesionario Yamaha o a otro mecánico cualificado.

2. Verifique si la velocidad de ralentí está regulada al valor especificado. Para las especificaciones de la velocidad de ralentí, vea la página 43.

SMU29073

Cambio del aceite de motor

SWM00760

ADVERTENCIA

- Evite vaciar el aceite del motor inmediatamente después de parar el motor. El aceite estará caliente y debe manipularse con cuidado para evitar posibles quemaduras.
- Asegúrese de que el motor fueraborda está fijado correctamente al peto de popa o a un soporte estable.

SCM00970

PRECAUCIÓN:

- Evite que rebose el aceite y asegúrese de que el motor fueraborda está en posición vertical (no inclinado) cuando compruebe y cambie el aceite del motor.
- Si el nivel de aceite se encuentra por encima de la marca de nivel superior, vacíe aceite hasta que el nivel sea el especificado. Si se añade una cantidad excesiva de aceite, podrían producirse fugas o daño.

SCM01240

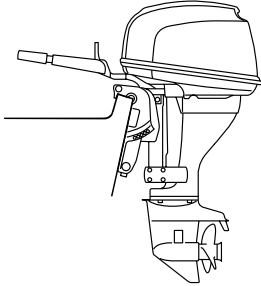
PRECAUCIÓN:

Cambie el aceite de motor después de las 10 primeras horas de funcionamiento y, a partir de entonces, cada 100 horas o a intervalos de 6 meses. De lo contrario el motor se desgastará rápidamente.

NOTA: _____

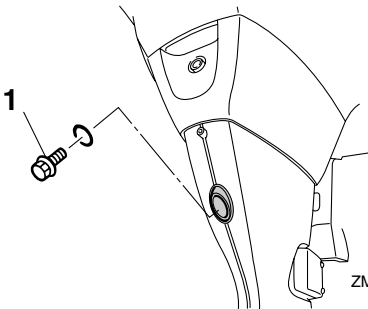
Cambie el aceite de motor cuando todavía esté caliente el aceite.

1. Ponga el motor fueraborda en posición vertical (no inclinado).



ZMU02831

2. Prepare un contenedor apropiado con una capacidad superior a la del aceite del motor. Afloje y retire el tornillo de drenaje sujetando el contenedor debajo del orificio de drenaje. Retire a continuación el tapón de llenado de aceite. Deje que el aceite se vacíe completamente. Limpie de inmediato el aceite que pueda haberse derramado.



ZMU02310

1. Tornillo de drenaje
3. Coloque una junta nueva en el tornillo de drenaje de aceite. Aplique una pequeña cantidad de aceite a la junta y

vuelva a instalar el tornillo de drenaje.

Par de apriete del tornillo de drenaje:

F20AET 28.0 Nm (20.7 ft-lb) (2.86

kgf-m)

F25AE 28.0 Nm (20.7 ft-lb) (2.86

kgf-m)

F25AET 28.0 Nm (20.7 ft-lb) (2.86

kgf-m)

F25AMH 28.0 Nm (20.7 ft-lb) (2.86

kgf-m)

FT25BET 18.0 Nm (13.3 ft-lb) (1.84

kgf-m)

NOTA: _____

Si no se dispone de llave dinamométrica para instalar el tornillo de drenaje, apriételo con la mano hasta el momento exacto en que la junta haga contacto con la superficie del orificio de drenaje. A continuación, dé 1/4 a 1/2 vuelta más. Apriete el tornillo de drenaje al par correcto lo antes posible con una llave dinamométrica.

4. Añada la cantidad correcta de aceite a través del orificio del tapón de llenado. Instale el tapón de llenado.

Aceite de motor recomendado:

Aceite de motor de fuera de borda de 4-tiempos

Cantidad de aceite de motor (excluido el filtro de aceite):

F20AET 1.7 L (1.80 US qt) (1.50

Imp.qt)

F25AE 1.7 L (1.80 US qt) (1.50 Imp.qt)

F25AET 1.7 L (1.80 US qt) (1.50

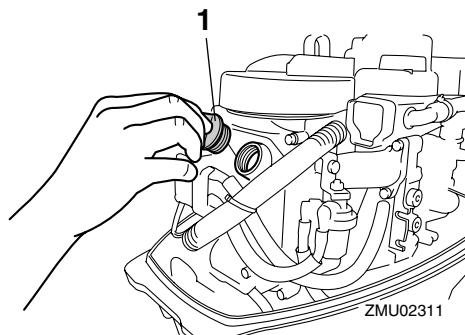
Imp.qt)

F25AMH 1.7 L (1.80 US qt) (1.50

Imp.qt)

FT25BET 1.9 L (2.01 US qt) (1.67

Imp.qt)



1. Tapón de llenado de aceite

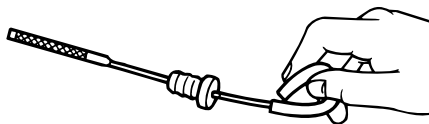
5. Arranque el motor y compruebe que el indicador de aviso de baja presión del aceite (si está instalado) se apaga. Asegúrese de que no hay fugas de aceite.

SCM00680

PRECAUCIÓN:

Si el indicador de aviso de baja presión del aceite no se apaga o si hay fugas de aceite, pare el motor y localice la causa. El funcionamiento continuado con un problema podría ser causa de serios daños al motor. Consulte a su concesionario Yamaha si no pudiera localizarse y corregirse el problema.

6. Pare el motor y espere 3 minutos. Vuelva a verificar el nivel de aceite con la sonda de nivel para asegurarse de que el nivel queda entre las marcas superior e inferior. Si queda por debajo de la marca inferior, añada aceite, y si queda por encima de la marca superior, vacíe aceite hasta el nivel especificado.



ZMU02058

7. Deseche el aceite usado según las disposiciones locales.

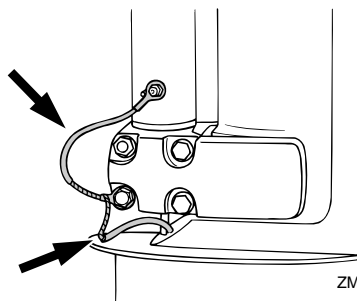
NOTA:

- Para más información sobre la eliminación del aceite usado, consulte a su concesionario Yamaha.
- Cambie el aceite con mayor frecuencia cuando el motor funcione en condiciones adversas, como por ejemplo cuando se navega a baja velocidad durante períodos prolongados de tiempo.

SMU29112

Comprobación de los cables y conectores

- Compruebe que cada uno de los cables de toma de tierra está firmemente sujeto.
- Compruebe que cada conector está bien acoplado.



ZMU02087

SMU29120

Fugas de escape

Arranque el motor y compruebe que no hay fugas de escape por las uniones entre la tapa del escape, la culata y el cilindro.

SMU29130

Fugas de agua

Arranque el motor y compruebe que no hay fugas de agua por las uniones entre la tapa del escape, la culata y el cilindro.

SMU29140

Fugas de aceite del motor

Compruebe si hay fugas de aceite alrededor del motor.

NOTA:

Si hay alguna fuga, consulte a su concesionario Yamaha.

SMU29163

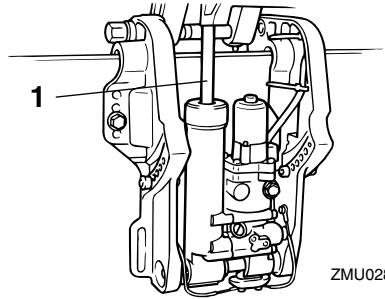
Comprobando la elevación y trimado de motor / el sistema de elevación hidráulica

SWM00430

ADVERTENCIA

- No pase nunca bajo la cola mientras el motor esté elevado, aunque esté bloqueado el soporte del motor elevado. Podrían producirse graves lesiones si cayese accidentalmente el motor fueraborda.
- Antes de realizar esta prueba, asegúrese de que nadie se encuentra bajo el motor fueraborda.

1. Compruebe la unidad de elevación y trimado de motor / la unidad de elevación hidráulica para indicios de fugas de aceite.



ZMU02828

1. Empujador de trimado y elevación del cilindro elevador
2. Accione cada uno de los interruptores de elevación y trimado del motor / interruptores de elevación del motor para comprobar el funcionamiento de todos los interruptores.
3. Eleve el motor fueraborda y compruebe que el empujador de trimado y elevación del cilindro elevador / el vástago de elevación se extrae completamente.
4. Compruebe que el empujador de trimado y elevación del cilindro elevador/ el vástago de elevación no tiene signos de corrosión u otros defectos.
5. Descienda el motor fueraborda. Compruebe que el empujador de trimado y elevación del cilindro elevador / el vástago de elevación funciona suavemente.

NOTA:

Consulte a su concesionario Yamaha si algo no funciona normalmente.

SMU29171

Comprobación de la hélice

SWM00321

ADVERTENCIA

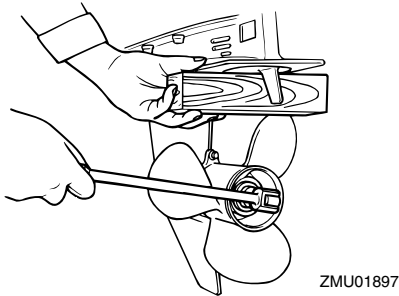
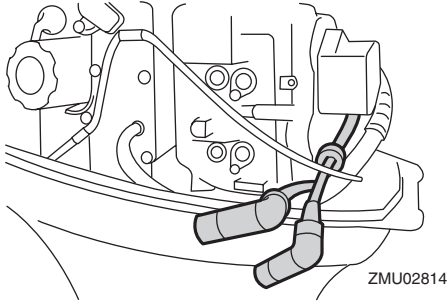
Podría sufrir serios daños si el motor arrancase accidentalmente estando cerca de la hélice.

- Antes de la inspección, extracción o

Mantenimiento

instalación de la hélice, saque de las bujías sus pipetas. Además, ponga el control del inversor en punto muerto, ponga el interruptor principal en la posición “OFF” (desactivado) y retire la llave; a continuación, separe el cable del interruptor de parada del motor. Suelte el desconector de la batería si su barco tuviera uno.

- No sujete la hélice con la mano cuando afloje o apriete su tuerca. Coloque un bloque de madera entre la placa anticavitación y la hélice para evitar el giro de la hélice.

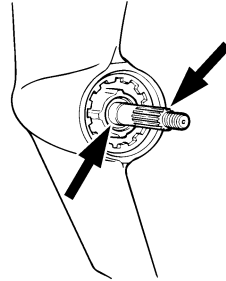


Puntos de comprobación

- Compruebe cada una de las palas de la hélice para ver si están desgastadas, muestran erosión por cavitación o ventilación, o cualquier otro daño.
- Compruebe si está dañado el eje de la hélice.

lice.

- Compruebe si se han desgastado o dañado las estrías / el pasador de seguridad.
- Compruebe si está enredado en el eje de la hélice algún sedal.



- Compruebe si está dañado el sello de aceite del eje de la hélice.

NOTA:

Si está instalado el pasador de seguridad: está diseñado para romperse si la hélice incide contra un obstáculo duro bajo el agua a fin de proteger esa hélice y su mecanismo de transmisión. En esta situación, la hélice gira libremente en el eje. Si ocurre así, hay que reemplazar el pasador de seguridad.

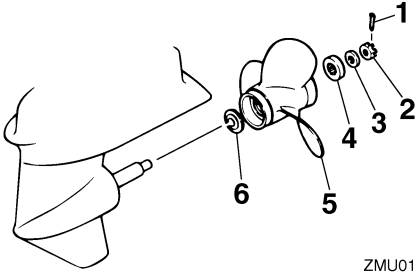
SMU30660

Desmontaje de la hélice

SMU29194

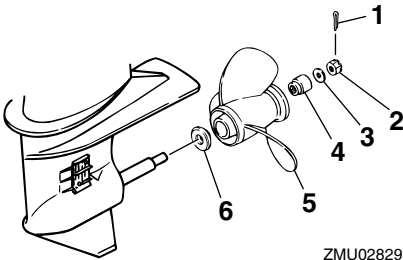
Modelos de estrías

1. Enderece el pasador de la hélice y sáquelo utilizando unos alicates.
2. Quite la tuerca de la hélice, la arandela, y el separador (si está instalado).



ZMU01804

1. Pasador de la hélice
2. Tuerca de la hélice
3. Arandela
4. Separador
5. Hélice
6. Arandela de empuje



ZMU02829

1. Pasador de la hélice
2. Tuerca de la hélice
3. Arandela
4. Separador
5. Hélice
6. Arandela de empuje

3. Quite la hélice y la arandela de empuje.

SMU30670

Instalación de la hélice

SMU29231

Modelos de estrías

SCM00340

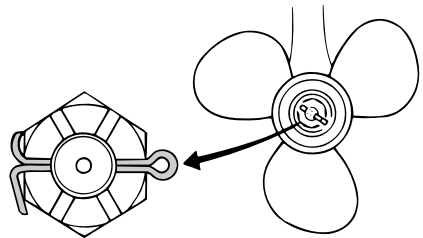
PRECAUCIÓN:

- Cerciérese de instalar la arandela de

empuje antes de colocar la hélice, porque de lo contrario podrían dañarse la carcasa inferior y el cubo de la hélice.

- Cerciérese de utilizar un nuevo pasador de la hélice y doblar bien los extremos. Si no se hace así, la hélice podría salirse durante el funcionamiento y perderse.

1. Aplique al eje de la hélice grasa marina Yamaha o una grasa resistente a la corrosión.
2. Instale en el eje de la hélice el separador (si está instalado), la arandela de empuje y la hélice.
3. Instale el separador (si está instalado) y la arandela. Apriete la tuerca de la hélice al par especificado.
4. Alinee la tuerca de la hélice con el orificio del eje de la misma. Inserte en el orificio un nuevo pasador de la hélice y doble los extremos de ese pasador.



ZMU02063

NOTA:

Si la tuerca de la hélice no queda alineada con el orificio del eje de la hélice después de apretar al par especificado, siga apretando la tuerca para alinearla con el orificio.

Mantenimiento

SMU29282

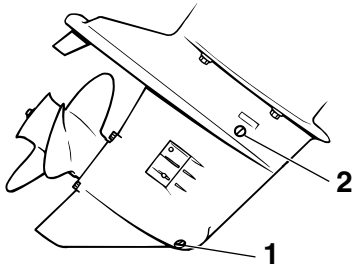
Cambio del aceite para engranajes

SWM00800

ADVERTENCIA

- Asegúrese de que el motor fueraborda está fijado correctamente al peto de popa o a un soporte estable. Si le cae encima el motor fueraborda, podría sufrir graves lesiones.
- No pase nunca bajo la cola mientras el motor esté elevado, aunque esté bloqueado el soporte o la varilla del motor elevado. Podrían producirse graves lesiones si cayese accidentalmente el motor fueraborda.

1. Incline el motor fueraborda de tal manera que el tornillo de drenaje de aceite para engranajes quede en el punto más bajo posible.
2. Coloque un contenedor adecuado debajo de la caja de cambios.
3. Retire la junta y el tornillo de drenaje de aceite para engranajes.



ZMU02323

1. Tornillo de drenaje del aceite para engranajes
2. Tapón del nivel de aceite

NOTA:

- Si el motor dispone de un tornillo de drenaje de aceite para engranajes magnético, retire todas las partículas metálicas del

tornillo antes de instalarlo.

- Utilice siempre juntas nuevas. No vuelva a utilizar las juntas ya retiradas.

4. Retire la junta y el tapón del indicador del nivel de aceite para dejar que el aceite se drene por completo.

SCM00710

PRECAUCIÓN:

Inspeccione el aceite usado una vez drenado. Si el aceite presenta un aspecto lechoso, habrá penetrado agua en la caja de engranajes, lo cual puede dañar los engranajes. Consulte a un concesionario Yamaha para reparar los sellos de la cola.

NOTA:

Para deshacerse del aceite usado, consulte en su concesionario Yamaha.

5. Con el motor fueraborda en posición vertical y un dispositivo de llenado flexible o presurizado, inyecte el aceite para engranajes en el orificio del tornillo de drenaje de aceite.

Aceite para engranajes recomendado:

Aceite de engranaje hipoidales SAE #90

Cantidad de aceite para engranajes:

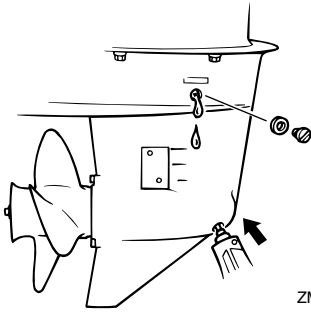
F20AET 320.0 cm³ (10.82 US oz)
(11.29 Imp.oz)

F25AE 320.0 cm³ (10.82 US oz)
(11.29 Imp.oz)

F25AET 320.0 cm³ (10.82 US oz)
(11.29 Imp.oz)

F25AMH 320.0 cm³ (10.82 US oz)
(11.29 Imp.oz)

FT25BET 430.0 cm³ (14.54 US oz)
(15.17 Imp.oz)



ZMU02065

6. Coloque una nueva junta en el tapón del indicador del nivel de aceite. Cuando el aceite empiece a salir del orificio del tapón del indicador del nivel de aceite, inserte y apriete el tapón.
7. Coloque una nueva junta en el tornillo de drenaje de aceite para engranajes. Inserte y apriete el tornillo de drenaje de aceite para engranajes.

SMU29302

Limpeza del tanque de combustible

SWM00920

⚠ ADVERTENCIA

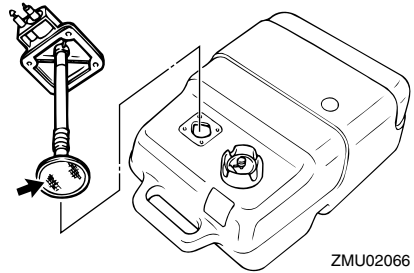
La gasolina es muy inflamable y sus vapores son también inflamables y explosivos.

- Si tiene alguna duda sobre la correcta ejecución de este procedimiento, consulte a su concesionario Yamaha.
- Manténgase a distancia de chispas, cigarrillos, llamas u otras fuentes de encendido cuando limpie el tanque de combustible.
- Saque del barco el tanque de combustible antes de limpiarlo. Trabaje únicamente al exterior en una zona con buena ventilación.
- Limpie inmediatamente el combustible que pueda derramarse.
- Vuelva a montar con cuidado el tanque de combustible. El montaje incorrecto

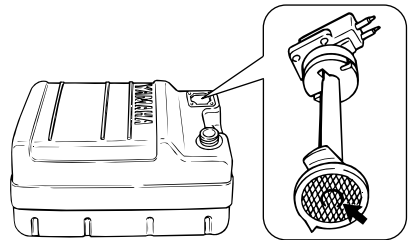
podría ser causa de fugas de combustible y dar lugar a peligro de incendio o explosión.

- Deseche la gasolina usada según las disposiciones locales.

1. Vacíe el tanque de combustible en un contenedor aprobado.
2. Vierta en el tanque una pequeña cantidad de un disolvente adecuado. Coloque el tapón y agite el tanque. Drene el disolvente completamente.
3. Quite los tornillos que sujetan el conector de gasolina. Tire del conjunto y sáquelo del tanque.



ZMU02066



ZMU02324

4. Limpie el filtro (situado en el extremo del tubo de aspiración) con un disolvente de limpieza apropiado. Deje secar el filtro.
5. Reemplace la junta por otra nueva. Vuelva a instalar el conector de gasolina y apriete firmemente los tornillos.

Mantenimiento

SMU29312

Inspección y sustitución del (de los) ánodo(s)

Los motores fueraborda Yamaha están protegidos contra la corrosión con ánodos fungibles. Inspeccione periódicamente los ánodos exteriores. Quite las capas de óxido de las superficies de los ánodos. Consulte a su concesionario Yamaha para sustituir los ánodos exteriores.

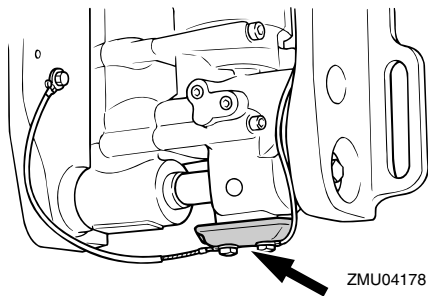
SCM00720

PRECAUCIÓN:

No pinte los ánodos, porque podría perjudicarse su eficacia.

NOTA:

Inspeccione los cables de tierra unidos a los ánodos exteriores en los modelos equipados con ellos. Consulte a su concesionario Yamaha para inspeccionar y sustituir los ánodos interiores unidos al motor.



SMU29320

Comprobación de la batería (para modelos de arranque eléctrico)

SWM00330

⚠ ADVERTENCIA

El electrolito de la batería es peligroso; contiene ácido sulfúrico y, en consecuencia, es venenoso y muy cáustico.

Siga siempre estas medidas preventivas:

- Evite el contacto corporal con el electrolito porque puede causar graves quemaduras o daños permanentes en los ojos.
- Póngase gafas de protección cuando manipule o trabaje cerca de baterías.

Antídoto (EXTERIOR):

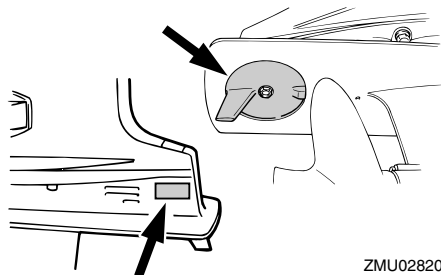
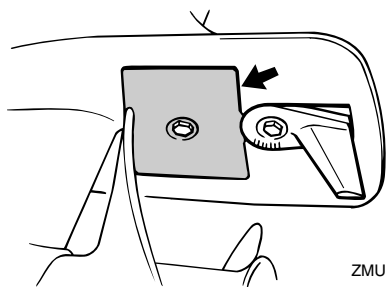
- PIEL - Lave con agua.
- OJOS - Lave con agua durante 15 minutos y requiera rápidamente la atención médica.

Antídoto (INTERIOR):

- Beba grandes cantidades de agua o leche, seguida de leche de magnesia, huevo batido o aceite vegetal. Requiera rápidamente la atención médica.

Las baterías generan también gas hidrógeno explosivo; en consecuencia, tome siempre las siguientes medidas preventivas:

- Cargue las baterías en un lugar bien



ventilado.

- Mantenga las baterías a distancia del fuego, chispas o llamas (por ejemplo: equipos de soldadura, cigarrillos encendidos, etc.)
- NO FUME cuando cargue o manipule las baterías.

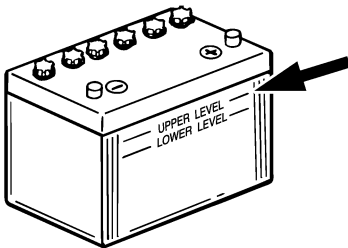
MANTENGA LAS BATERÍAS Y EL ELECTROLITO FUERA DEL ALCANCE DE LOS NIÑOS.

SCM00360

PRECAUCIÓN:

- Una batería mal mantenida se deteriora rápidamente.
- El agua corriente ordinaria contiene minerales que son perjudiciales para la batería, y no debe utilizarse para la reposición.

1. Compruebe el nivel del electrolito una vez al mes, por lo menos. Llene hasta el nivel recomendado por el fabricante cuando sea necesario. Rellene únicamente con agua destilada (o agua pura desionizada apropiada para utilizarla con baterías).



ZMU01810

2. Mantenga siempre la batería en buen estado de carga. La instalación de un voltímetro le ayudará a controlar su batería. Si no utiliza el barco durante uno o más meses, extraiga la batería del bar-

co y almacénela en un lugar frío y oscuro. Recargue completamente la batería antes de utilizarla.

3. Si la batería se almacena durante más de un mes, compruebe la densidad del fluido una vez al mes, por lo menos, y recargue la batería cuando esté baja.

NOTA:

Consulte a su concesionario Yamaha cuando cargue o recargue baterías.

SMU29331

Conexión de la batería

SWM00570

⚠ ADVERTENCIA

Monte el soporte de la batería de forma segura en un lugar seco, bien ventilado y exento de vibraciones del barco. Instale la batería completamente cargada en el soporte.

SCM01121

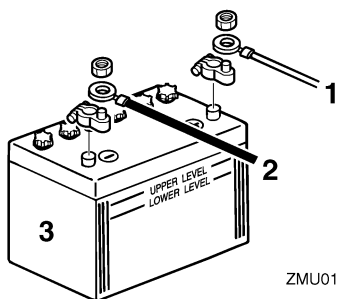
PRECAUCIÓN:

- Asegúrese de que el interruptor principal (en los modelos aplicables) está en "OFF" (desactivado) antes de trabajar con la batería.
- La inversión de los cables de la batería dañará los componentes eléctricos.
- Cuando instale la batería empiece por conectar el cable ROJO y cuando la retire, desconecte primero el cable NEGRO. De lo contrario, se podrían dañar los componentes eléctricos.
- Los contactos eléctricos de la batería y los cables deben estar limpios y conectados correctamente, ya que de lo contrario la batería no podrá arrancar el motor.

Conecte en primer lugar el cable ROJO al terminal POSITIVO (+). A continuación, conecte el cable NEGRO al terminal NEGATI-

Mantenimiento

VO (-).



1. Cable rojo
2. Cable negro
3. Batería

SMU29370

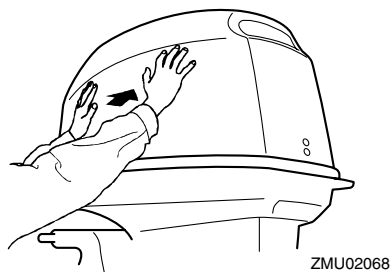
Desconexión de la batería

Desconecte en primer lugar el cable NEGRO del terminal NEGATIVO (-). A continuación, desconecte el cable ROJO del terminal POSITIVO (+).

SMU29390

Comprobación de la capota superior

Compruebe el conector de la capota superior empujándolo con ambas manos. Si está suelto, haga que lo repare su concesionario Yamaha.



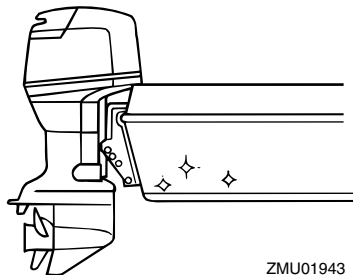
SMU29400

Revestimiento del fondo del barco

Un casco limpio mejora el rendimiento del barco. El fondo del barco debe mantenerse lo más limpio posible de todas las adheren-

cias marinas. Si fuera necesario, el fondo del barco puede revestirse con una pintura antiadherente aprobada en su país para inhibir las adherencias marinas.

No utilice pintura antiadherente que tenga cobre o grafito. Estas pinturas pueden ser causa de una corrosión más rápida del motor.



SMU29424

Localización de averías

Un problema en los sistemas de combustible, compresión o encendido puede ser causa de un mal arranque, pérdida de potencia u otros problemas. Esta sección describe las comprobaciones básicas y los posibles remedios, y cubre todos los motores fueraborda Yamaha. Por consiguiente, algunos elementos pueden no ser aplicables a su modelo.

Si su motor fueraborda requiere reparación, llévelo a su concesionario Yamaha.

Si parpadea el indicador de aviso de avería del motor, consulte a su concesionario Yamaha.

El arranque no funciona.

P. ¿Es débil o baja la capacidad de la batería?

R. Compruebe el estado de la batería. Use la batería de la capacidad recomendada.

P. ¿Están sueltas o corroídas las conexiones de la batería?

R. Apriete los cables de la batería y limpie los polos.

P. ¿Está abierto el fusible del relé de arranque eléctrico o el circuito eléctrico?

R. Compruebe la causa de la sobrecarga eléctrica y repare. Cambie el fusible por uno del amperaje correcto.

P. ¿Están defectuosos los componentes del arranque?

R. Solicite el servicio de un concesionario Yamaha.

P. ¿Está la palanca de cambio en una marcha?

R. Cambie a punto muerto.

El motor no arranca (el arranque funciona).

P. ¿Está vacío el tanque de combustible?

R. Llene el tanque con combustible limpio y nuevo.

P. ¿Está el combustible contaminado o deteriorado?

R. Llene el tanque con combustible limpio y nuevo.

P. ¿Está obstruido el filtro de gasolina?

R. Limpie o cambie el filtro.

P. ¿Es incorrecto el procedimiento de arranque?

R. Vea la página 26.

P. ¿Funciona mal la bomba de gasolina?

R. Solicite el servicio de un concesionario Yamaha.

P. ¿Está(n) sucia(s) la(s) bujía(s) o es(son) del tipo incorrecto?

R. Inspeccione la(s) bujía(s). Limpie o cambie por el tipo recomendado.

P. ¿Está(n) incorrectamente colocada(s) la(s) pipeta(s) de bujía?

R. Compruebe la(s) pipeta(s) y colóquela(s) bien.

P. ¿Están dañados los cables del encendido o mal conectados?

R. Compruebe los cables para ver si están desgastados o rotos. Apriete todas las conexiones sueltas. Cambie los cables desgastados o rotos.

Corrección de averías

P. ¿Están defectuosas las partes del encendido?

R. Solicite el servicio de un concesionario Yamaha.

P. ¿No está fijo el cable del interruptor de parada del motor?

R. Fije el cable.

P. ¿Están dañadas las partes interiores del motor?

R. Solicite el servicio de un concesionario Yamaha.

El motor tiene un ralentí irregular o se cala.

P. ¿Está(n) sucia(s) la(s) bujía(s) o es(son) del tipo incorrecto?

R. Inspeccione la(s) bujía(s). Limpie o cambie por el tipo recomendado.

P. ¿Está obstruido el sistema de combustible?

R. Compruebe si está aplastado o retorcido el tubo de combustible o si hay otras obstrucciones en el sistema de combustible.

P. ¿Está el combustible contaminado o deteriorado?

R. Llene el tanque con combustible limpio y nuevo.

P. ¿Está obstruido el filtro de gasolina?

R. Limpie o cambie el filtro.

P. ¿Están defectuosas las partes del encendido?

R. Solicite el servicio de un concesionario Yamaha.

P. ¿Se ha activado el sistema de alarma?

R. Localice y corrija la causa de la alarma.

P. ¿Es incorrecto el huelgo de la bujía?

R. Inspeccione y ajuste como se especifica.

P. ¿Están dañados los cables del encendido o mal conectados?

R. Compruebe los cables para ver si están desgastados o rotos. Apriete todas las conexiones sueltas. Cambie los cables desgastados o rotos.

P. ¿No se utiliza el aceite de motor especificado?

R. Compruebe y cambie el aceite del tipo especificado.

P. ¿Está el termostato defectuoso u obstruido?

R. Solicite el servicio de un concesionario Yamaha.

P. ¿Son incorrectos los ajustes del carburador?

R. Solicite el servicio de un concesionario Yamaha.

P. ¿Está dañada la bomba de gasolina?

R. Solicite el servicio de un concesionario Yamaha.

P. ¿Está cerrado el suspiro del tanque de combustible?

R. Abra el suspiro del tanque.

P. ¿Está sacado el tirador del estrangulador?

R. Vuelva a ponerlo en la posición inicial.

P. ¿Es excesivamente alto el ángulo del motor?

Corrección de averías

R. Vuelva a ponerlo en la posición normal de trabajo.

P. ¿Está obstruido el carburador?

R. Solicite el servicio de un concesionario Yamaha.

P. ¿Está incorrectamente conectado el conector de gasolina?

R. Conéctelo correctamente.

P. ¿Es incorrecto el ajuste de la válvula de mariposa del carburador?

R. Solicite el servicio de un concesionario Yamaha.

P. ¿Está desconectado el cable de la batería?

R. Conéctelo bien.

El zumbador de alarma suena o se ilumina el indicador.

P. ¿Está obstruido el sistema de refrigeración?

R. Compruebe si está obstruida la entrada de agua.

P. ¿Es bajo el nivel del aceite de motor?

R. Llene el depósito con el aceite de motor especificado.

P. ¿Es incorrecto el margen de temperaturas de la bujía?

R. Inspeccione la bujía y cámbiela por el tipo recomendado.

P. ¿No se utiliza el aceite de motor especificado?

R. Compruebe y cambie el aceite del tipo especificado.

P. ¿Está el aceite de motor contaminado o deteriorado?

R. Cambie el aceite por uno nuevo y del tipo especificado.

P. ¿Está obstruido el filtro de aceite?

R. Solicite el servicio de un concesionario Yamaha.

P. ¿Funciona mal la bomba de alimentación/inyección de aceite?

R. Solicite el servicio de un concesionario Yamaha.

P. ¿Está la carga del barco inadecuadamente distribuida?

R. Distribuya la carga para colocar el barco en un plano nivelado.

P. ¿Está defectuosa la bomba de agua o el termostato?

R. Solicite el servicio de un concesionario Yamaha.

P. ¿Hay exceso de agua en la taza del filtro de gasolina?

R. Vacíe la taza del filtro.

Pérdida de potencia del motor.

P. ¿Está dañada la hélice?

R. Haga que se repare o sustituya la hélice.

P. ¿Es incorrecto el paso o diámetro de la hélice?

R. Instale la hélice correcta para que el motor fueraborda trabaje a su velocidad recomendada (rpm).

P. ¿Es incorrecto el ángulo de trimado?

R. Ajuste el ángulo de trimado para conseguir el funcionamiento más eficiente.

Corrección de averías

P. ¿Está el motor montado a una altura incorrecta en el peto de popa?

R. Disponga el ajuste del motor a la altura adecuada en el peto de popa.

P. ¿Se ha activado el sistema de alarma?

R. Localice y corrija la causa de la alarma.

P. ¿Está el fondo del barco ensuciado con adherencia marina?

R. Limpie el fondo del barco.

P. ¿Está(n) sucia(s) la(s) bujía(s) o es(son) del tipo incorrecto?

R. Inspeccione la(s) bujía(s). Limpie o cambie por el tipo recomendado.

P. ¿Hay algas u otra materia extraña enredadas en la caja de engranajes?

R. Quite la materia extraña y limpie la cola.

P. ¿Está obstruido el sistema de combustible?

R. Compruebe si está aplastado o retorcido el tubo de combustible o si hay otras obstrucciones en el sistema de combustible.

P. ¿Está obstruido el filtro de gasolina?

R. Limpie o cambie el filtro.

P. ¿Está el combustible contaminado o deteriorado?

R. Llene el tanque con combustible limpio y nuevo.

P. ¿Es incorrecto el huelgo de la bujía?

R. Inspeccione y ajuste como se especifica.

P. ¿Están dañados los cables del encendido o mal conectados?

R. Compruebe los cables para ver si están desgastados o rotos. Apriete todas las conexiones sueltas. Cambie los cables desgastados o rotos.

P. ¿Están defectuosos los componentes eléctricos?

R. Solicite el servicio de un concesionario Yamaha.

P. ¿No se utiliza el combustible especificado?

R. Cambie el combustible por uno del tipo especificado.

P. ¿No se utiliza el aceite de motor especificado?

R. Compruebe y cambie el aceite del tipo especificado.

P. ¿Está el termostato defectuoso u obstruido?

R. Solicite el servicio de un concesionario Yamaha.

P. ¿Está cerrado el suspiro del tanque?

R. Abra el suspiro del tanque.

P. ¿Está dañada la bomba de gasolina?

R. Solicite el servicio de un concesionario Yamaha.

P. ¿Está incorrectamente conectado el conector de gasolina?

R. Conéctelo correctamente.

P. ¿Es incorrecto el margen de temperaturas de la bujía?

R. Inspeccione la bujía y cámbiela por el tipo recomendado.

P. ¿Está rota la correa de transmisión de la bomba de gasolina de alta presión?

R. Solicite el servicio de un concesionario Yamaha.

P. ¿No responde adecuadamente el motor a la posición de la palanca del inversor?

R. Solicite el servicio de un concesionario Yamaha.

El motor vibra excesivamente.

P. ¿Está dañada la hélice?

R. Haga que se repare o sustituya la hélice.

P. ¿Está dañado el eje de la hélice?

R. Solicite el servicio de un concesionario Yamaha.

P. ¿Hay algas u otra materia extraña enredadas en la hélice?

R. Quite y limpie la hélice.

P. ¿Está suelto el perno de montaje del motor?

R. Apriete el perno.

P. ¿Está el pivote de la dirección suelto o dañado?

R. Apriete o solicite el servicio de un concesionario Yamaha.

SMU29433

Acción temporal en caso de emergencia

SMU29440

Daño por impacto

SWM00870



ADVERTENCIA

El motor fueraborda puede dañarse seriamente por una colisión durante el funcionamiento o cuando se le remolca. El daño podría hacer inseguro el funcionamiento

del motor fueraborda.

Si el motor fueraborda choca contra un objeto en el agua, siga el procedimiento que se indica a continuación.



1. Pare el motor inmediatamente.
2. Inspeccione el sistema de control y todos los componentes para ver si están dañados. Inspeccione también el posible daño del barco.
3. Exista o no daño, regrese despacio y con cuidado al puerto más próximo.
4. Haga que un concesionario Yamaha inspeccione el motor fueraborda antes de volverlo a poner en funcionamiento.

SMU29462

Sustitución del fusible

Si se funde el fusible en un modelo de arranque eléctrico, abra el portafusibles y reemplace el fusible por uno nuevo del amperaje correcto.

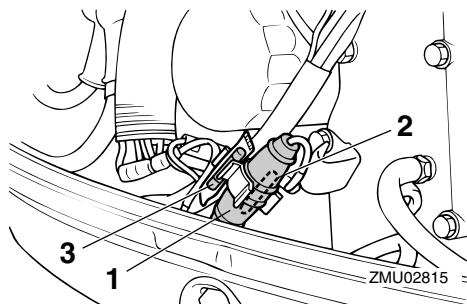
SWM00630



ADVERTENCIA

Asegúrese de utilizar el fusible especificado. Un fusible incorrecto o un trozo de cable puede permitir un paso excesivo de corriente. Esto puede ser causa de daño del sistema eléctrico y de peligro de incendio.

Corrección de averías



1. Portafusibles
2. Fusible (20 A)
3. Fusible de respeto (20 A)

NOTA:

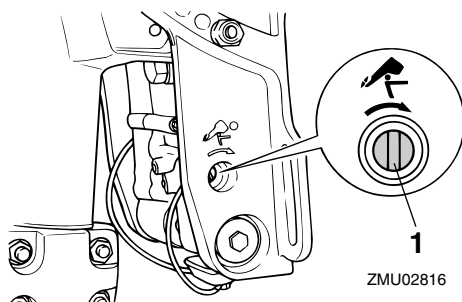
Si vuelve a fundirse de inmediato el nuevo fusible, consulte a su concesionario Yamaha.

SMU29511

La elevación y trimado de motor / la elevación hidráulica no funciona

Si el motor no se puede descender o elevar con la elevación y trimado de motor / la elevación hidráulica porque la batería no está cargada o existe un fallo en la unidad de elevación y trimado de motor / la unidad de elevación hidráulica, el motor se puede elevar manualmente.

1. Afloje el tornillo de la válvula manual girándolo en sentido horario hasta que haga tope.



1. Tornillo de la válvula manual
2. Ponga el motor en la posición deseada y, a continuación, apriete el tornillo de la válvula manual girándolo en sentido antihorario.

SMU29532

El arranque no funciona

Si el mecanismo de arranque no funcionase (es decir, el motor no pudiera ponerse en marcha con el de arranque), puede ponerse en marcha manualmente con un cabo de arranque de emergencia.

SWM01021

⚠ ADVERTENCIA

- **Siga este procedimiento sólo en caso de emergencia para regresar al puerto más cercano.**
- **Cuando se usa el cabo de arranque de emergencia para poner en marcha el motor, no funciona el dispositivo de protección contra arranque con marcha puesta. Asegúrese de que la palanca del control remoto está en punto muerto. En cualquier otro caso, el barco podría arrancar inesperadamente y moverse, provocando un accidente.**
- **Fije el cable del interruptor de parada del motor a un lugar seguro de su ropa, o a su brazo o pierna mientras está en**

funcionamiento el barco.

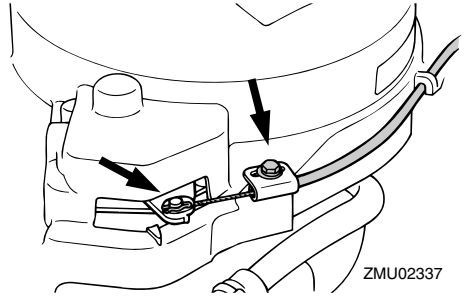
- No fije el cable a ropa que pudiera romperse y desprenderse. No pase el cable por un lugar donde pudiera enredarse, impidiendo así su funcionamiento.
- Evite tirar accidentalmente del cable durante el funcionamiento normal. La pérdida de potencia del motor significa perder prácticamente el control de la dirección. Asimismo, sin potencia del motor, el barco podría decelerarse rápidamente. Esto podría ser causa de que las personas y los objetos del barco salieran despedidos hacia delante.
- Asegúrese de que no hay nadie detrás de usted cuando tire del cabo de arranque. Podría producir un efecto de látigo y dañar a alguien.
- Un volante no protegido mientras está girando es muy peligroso. Mantenga la ropa suelta y otros objetos a distancia cuando arranque el motor. Utilice el cabo de arranque de emergencia únicamente como se instruye. No toque el volante ni otras piezas móviles cuando esté en marcha el motor. No instale el mecanismo de arranque o la capota superior después de estar en funcionamiento el motor.
- No toque la bobina de encendido, el cable de la bujía, la pipeta de la bujía, ni otros componentes eléctricos cuando arranque o tenga en funcionamiento el motor. Podría sufrir una descarga eléctrica.

SMU30290

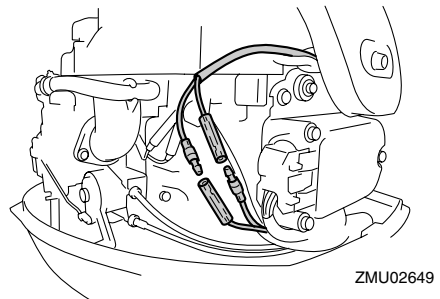
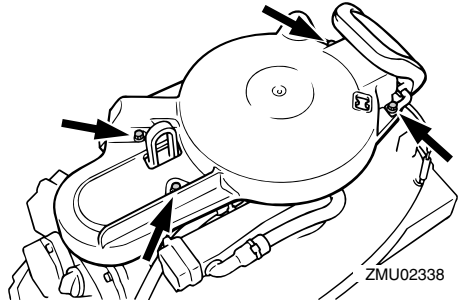
Motor para arranque de emergencia

1. Retire la capota superior.
2. Quite del arranque el cable de protección contra arranque con marcha puesta después de retirar el seguro y el tornillo,

si está instalado el cable.



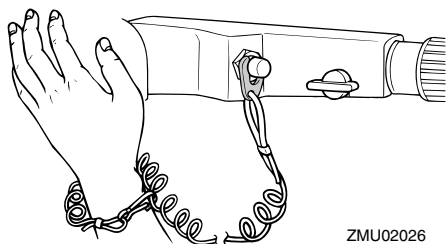
3. Quite la tapa del motor de arranque/volante sacando los 4 pernos. Desconecte los cables del indicador de aviso.



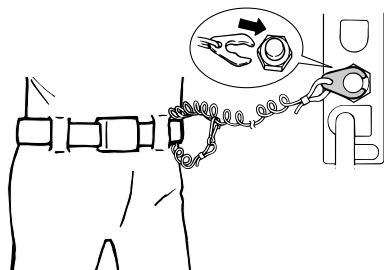
4. Prepare el motor para arrancarlo. Para más información, vea la página 26. Compruebe que el motor se encuentra en punto muerto y que la placa de bloqueo del cable del interruptor de parada del motor está fija a ese interruptor. El

Corrección de averías

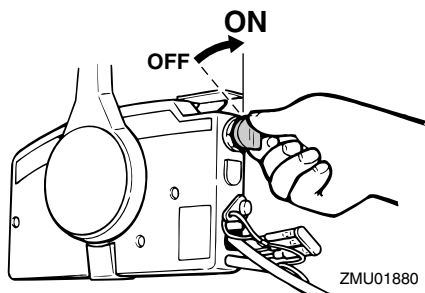
interruptor principal debe estar en la posición "ON" (activado), si está instalado.



ZMU02026



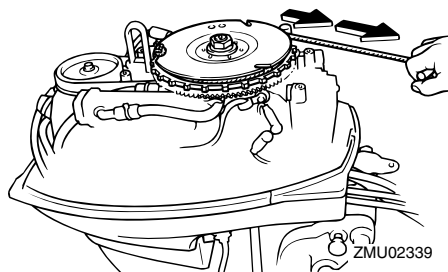
ZMU02334



ZMU01880

5. Introduzca el extremo anudado del cabo de arranque de emergencia en la muesca del rotor del volante y enrrole el cabo varias vueltas alrededor del volante en sentido horario.
6. Saque despacio el cabo hasta que note resistencia.
7. Tire derecho y enérgicamente del cabo para arrancar el motor. Si es necesario,

repita el procedimiento.



ZMU02339

SMU29760

Tratamiento del motor sumergido

Si se sumergiera el motor fueraborda, llévalo enseguida a un concesionario Yamaha. De no hacerse así, empezaría casi inmediatamente la corrosión.

Si no puede llevar inmediatamente el motor fueraborda a un concesionario Yamaha, siga el procedimiento que se da a continuación para reducir al mínimo el daño del motor.

SMU29783

Procedimiento

1. Elimine lavando con agua dulce todo lodo, sal, algas, etc.
2. Quite la(s) bujía(s) e invierta los orificios de ellas poniéndolos boca abajo para que salga el agua, lodo o contaminantes que pudiera haber.
3. Drene el combustible del carburador, filtro de gasolina y tubo de combustible. Drene completamente el aceite de motor.
4. Llene el cárter de aceite nuevo de mo-

tor.

Capacidad de aceite del motor:

F20AET 1.7 L (1.80 US qt) (1.50

Imp.qt)

F25AE 1.7 L (1.80 US qt) (1.50 Imp.qt)

F25AET 1.7 L (1.80 US qt) (1.50

Imp.qt)

F25AMH 1.7 L (1.80 US qt) (1.50

Imp.qt)

FT25BET 1.9 L (2.01 US qt) (1.67

Imp.qt)

5. Aplique aceite de nebulización o aceite de motor en el(los) carburador(es) y orificios de las bujías mientras acciona el motor con el arranque manual o con el cabo de arranque de emergencia.
6. Lleve el motor fueraborda a un concesionario Yamaha lo más pronto posible.

SCM00400


PRECAUCIÓN: _____

No intente poner en funcionamiento el motor fueraborda mientras no haya sido inspeccionado completamente.



YAMAHA MOTOR CO., LTD.

Impreso en Japón

Abril 2006-0.5 × 1 

Impreso en papel reciclado