



MANUAL DEL PROPIETARIO

max

250i

YP250R

1C0-F8199-S3

DECLARATION of CONFORMITY

We

Company: MORIC CO., LTD.

Address: 1450-6 Mori Mori-Machi Shuchi-gun Shizuoka 437-0292 Japan

Hereby declare that the product:

Kind of equipment: IMMOBILIZER

Type-designation: 5SL-00

is in compliance with following norm(s) or documents:

R&TTE Directive(1999/5/EC)
EN300 330-2 v1.1.1(2001-6), EN60950-1(2001)
Two or Three-Wheel Motor Vehicles Directive(97/24/EC: Chapter 8, EMC)

Place of issue: Shizuoka, Japan

Date of issue: 1 Aug. 2002

Revolution record

No.	Contents	Date
1	To change contact person and integrate type-designation.	9 Jun. 2005
2	Version up the norm of EN60950 to EN60950-1	27 Feb. 2006

General manager of quality assurance div.

representative name and signature

MORIC CO., LTD.

1450-6 Mori-machi Shuchi-gun Shizuoka 437-0292 JAPAN Telephone +81-538-85-0757 Facsimile +81-538-85-0456

URL:<http://www.moric-jp.com>

DECLARACIÓN de CONFORMIDAD

Los abajo firmantes

Empresa: MORIC CO., LTD.

Domicilio: 1450-6 Mori Mori-Machi Shuchi-gun Shizuoka 437-0292 Japan

Declaramos por la presente que el producto:

Tipo de equipamiento: INMOVILIZADOR

Designación de tipo: 5SL-00

cumple con las normas o documentos siguientes:

Directiva R&TTE (1999/5/CE)
EN300 330-2 v1.1.1(2001-6), EN60950-1(2001)
Directiva sobre vehículos a motor de dos o tres ruedas (97/24/EC: Capítulo 8, EMC)

Lugar de emisión: Shizuoka, Japón

Fecha de emisión: 1 de agosto de 2002

Historial revisado

Nº	Contenido	Fecha
1	Cambiar persona de contacto e integrar la designación de tipo.	9 de junio de 2005
2	Versión de la norma de EN60950 a EN60950-1	27 de febrero de 2006

Director general de la división de garantía de calidad

nombre y firma del representante

MORIC CO., LTD.

1450-6 Mori-machi Shuchi-gun Shizuoka 437-0292 JAPAN Teléfono: +81-538-85-0757 Fax: +81-538-85-0456

URL:<http://www.moric-jp.com>

¡Bienvenido al mundo de las motocicletas Yamaha!

Como propietario de una YP250R, se beneficia usted de la amplia experiencia de Yamaha y de la más avanzada tecnología en el diseño y la fabricación de productos de alta calidad que han dado a Yamaha su reputación de fiabilidad. Lea este manual en su totalidad para disfrutar de todas las ventajas de su YP250R. El manual del propietario no sólo le enseñará como utilizar, revisar y mantener su scooter, sino además como protegerse a sí mismo y a otros de problemas y accidentes.



Además, los numerosos consejos contenidos en este manual le ayudarán a mantener su scooter en las mejores condiciones posibles. Si necesita cualquier aclaración adicional, no dude en ponerse en contacto con su concesionario Yamaha.

El equipo de Yamaha le desea muchos paseos seguros y agradables. Recuerde, ¡la seguridad es lo primero!

INFORMACIÓN IMPORTANTE RELATIVA AL MANUAL

SAU34111

En este manual, la información particularmente importante se distingue mediante las siguientes anotaciones:

	El símbolo de aviso de seguridad significa ¡ATENCIÓN! ¡TENGA CUIDADO! ¡SU SEGURIDAD ESTÁ EN JUEGO!
 ADVERTENCIA	Ignorar las instrucciones de ADVERTENCIA <u>puede provocar lesiones graves o un accidente mortal</u> del conductor del scooter, de otra persona o de quien esté revisando o reparando el scooter.
ATENCIÓN:	ATENCIÓN indica precauciones especiales que se deben adoptar para evitar causar daños al scooter.
NOTA:	Una NOTA proporciona información clave para facilitar o clarificar los procedimientos.

NOTA:

- Este manual debe considerarse una parte permanente de este scooter y debe permanecer con él, incluso cuando se venda.
- Yamaha mejora constantemente el diseño y la calidad de sus productos. Por lo tanto, aunque este manual contiene la información más actual disponible en el momento de imprimirse, pueden existir pequeñas discrepancias entre su scooter y este manual. Si necesita cualquier aclaración relativa a este manual, consulte a su concesionario Yamaha.

SWA12410

ADVERTENCIA

LEA ESTE MANUAL ATENTAMENTE Y EN SU TOTALIDAD ANTES DE UTILIZAR ESTE SCOOTER.

*El producto y las especificaciones pueden cambiar sin previo aviso.

INFORMACIÓN IMPORTANTE RELATIVA AL MANUAL

SAUS1172

**YP250R
MANUAL DEL PROPIETARIO
©2006 YAMAHA MOTOR ESPAÑA S.A.
1ª edición, Octubre 2006
Todos los derechos reservados.
Toda reproducción o uso no autorizado
sin el consentimiento escrito de
YAMAHA MOTOR ESPAÑA S.A.
quedan expresamente prohibidos.
Impreso en España.**

CONTENIDO

INTRODUCCIÓN

INFORMACIÓN IMPORTANTE RELATIVA AL MANUAL

CONTENIDO

INFORMACIÓN RELATIVA A LA

SEGURIDAD	1-1
Otros aspectos de seguridad en la conducción.....	1-5

DESCRIPCIÓN	2-1
Vista izquierda.....	2-1
Vista derecha.....	2-2
Mandos e instrumentos.....	2-3

FUNCIONES DE LOS INSTRUMENTOS Y MANDOS.....

Sistema inmovilizador.....	3-1
Interruptor principal/Bloqueo de la dirección.....	3-2
Testigos y luces de advertencia.....	3-3
Velocímetro.....	3-4
SOLO REINO UNIDO.....	3-4
Medidor de gasolina.....	3-5
Medidor de la temperatura del refrigerante.....	3-5
Visor multifunción.....	3-6
Alarma antirrobo (opcional).....	3-9
Interruptores del manillar.....	3-9

Maneta del freno delantero.....	3-10
Maneta del freno trasero.....	3-11
Tapón del depósito de gasolina.....	3-11
Gasolina.....	3-12
Catalizador.....	3-13
Asiento.....	3-14
Compartimentos porta objetos.....	3-14
Compartimento porta objetos delantero.....	3-15
Compartimento porta objetos trasero.....	3-16
Ajuste de los conjuntos amortiguadores.....	3-17
Caballote lateral.....	3-18
Sistema de corte del circuito de encendido.....	3-18

COMPROBACIONES ANTES DE LA UTILIZACIÓN.....

Lista de comprobaciones previas.....	4-2
--------------------------------------	-----

UTILIZACIÓN Y PUNTOS IMPORTANTES PARA LA CONDUCCIÓN.....

Arranque del motor en frío.....	5-1
Inicio de la marcha.....	5-2
Aceleración y desaceleración.....	5-2
Frenada.....	5-3
Consejos para reducir el consumo de gasolina.....	5-3
Rodaje del motor.....	5-4

Estacionamiento.....	5-4
----------------------	-----

MANTENIMIENTO PERIÓDICO Y PEQUEÑAS REPARACIONES.....

Juego de herramientas del propietario.....	6-1
Cuadro de mantenimiento y engrase periódicos.....	6-3
Desmontaje y montaje de los carenados y el panel.....	6-6
Comprobación de la bujía.....	6-7
Aceite de motor.....	6-8
Aceite de la transmisión final.....	6-10
Líquido refrigerante.....	6-12
Filtro de aire y filtro de aire de la caja de la correa trapezoidal.....	6-13
Ajuste del juego libre del cable del acelerador.....	6-14
Holgura de la válvula.....	6-15
Neumáticos.....	6-16
Llantas de aleación.....	6-18
Juego libre de la maneta de freno delantero y trasero.....	6-18
Delantero.....	6-18
Trasero.....	6-18
Comprobación de las pastillas de freno delantero y trasero.....	6-19
Comprobación del líquido de freno.....	6-20
Cambio del líquido de freno.....	6-21

Comprobación y engrase de los cables	6-21
Comprobación y engrase del puño del acelerador y el cable	6-21
Engrase de las manetas del freno delantero y trasero	6-22
Verificación y engrase del caballete central y el caballete lateral	6-22
Comprobación de la horquilla delantera.....	6-23
Comprobación de la dirección	6-23
Comprobación de los cojinetes de las ruedas.....	6-24
Batería.....	6-24
Cambio de fusibles.....	6-26
Cambio de una bombilla del faro ...	6-27
Cambio de la bombilla de un intermitente delantero	6-28
Cambio de la bombilla de la luz de freno/piloto trasero o de un intermitente trasero	6-29
Cambio de la bombilla de la luz de la matrícula.....	6-30
Cambio de la bombilla de la luz de posición	6-30
Identificación de averías.....	6-31
Cuadros de identificación de averías	6-32

CUIDADOS Y ALMACENAMIENTO DEL SCOOTER.....	7-1
Precaución relativa al color mate	7-1
Cuidados	7-1
Almacenamiento	7-3

ESPECIFICACIONES	8-1
-------------------------------	------------

INFORMACIÓN PARA EL CONSUMIDOR.....	9-1
Números de identificación.....	9-1

INFORMACIÓN RELATIVA A LA SEGURIDAD

SAU10261

LOS SCOOTER SON VEHÍCULOS DE DOS RUEDAS. LA SEGURIDAD DE SU USO Y FUNCIONAMIENTO DEPENDE DE LA APLICACIÓN DE LAS TÉCNICAS DE CONDUCCIÓN APROPIADAS, ASÍ COMO DE LA HABILIDAD DEL CONDUCTOR. TODO CONDUCTOR DEBE CONOCER LOS REQUISITOS SIGUIENTES ANTES DE CONDUCIR ESTE SCOOTER.

DEBE:

- OBTENER INSTRUCCIONES COMPLETAS DE UNA FUENTE COMPETENTE SOBRE TODOS LOS ASPECTOS DEL FUNCIONAMIENTO DEL SCOOTER.
- OBSERVAR LAS ADVERTENCIAS Y LOS REQUISITOS DE MANTENIMIENTO QUE FIGURAN EN EL MANUAL.
- OBTENER UNA FORMACIÓN CUALIFICADA EN LAS TÉCNICAS DE CONDUCCIÓN SEGURAS Y APROPIADAS.
- OBTENER UN SERVICIO TÉCNICO PROFESIONAL SEGÚN SE INDICA EN EL MANUAL O

CUANDO LAS CONDICIONES MECÁNICAS ASÍ LO REQUIERAN.

Conducción segura

- Realice siempre las comprobaciones previas. La realización de comprobaciones cuidadosas puede ayudar a prevenir un accidente.
- Este scooter está diseñado para llevar al conductor y un pasajero.
- La mayor parte de los accidentes de tráfico entre coches y scooter se deben al hecho de que el conductor del coche no ha detectado ni reconocido el scooter. Muchos accidentes se han producido porque el conductor del coche no ha visto el scooter. Una medida muy eficaz para reducir las posibilidades de este tipo de accidente es el hacerse bien visible.

Por tanto:

- Lleve una chaqueta de color brillante.
- Sea especialmente prudente al aproximarse a cruces y pasarlos, ya que los cruces son los

lugares en los que se producen accidentes de scooter con mayor frecuencia.

- Circule por donde los otros conductores puedan verle. Evite permanecer en los ángulos sin visión de otros conductores.
- En muchos accidentes están implicados conductores inexpertos. De hecho, muchos conductores que han estado implicados en accidentes ni siquiera tienen un permiso de conducir vigente.
- No conduzca sin estar cualificado y no preste su scooter a personas que no lo estén.
- Conozca sus capacidades y sus límites. El hecho de permanecer dentro de sus límites le ayudará a evitar un accidente.
- Le recomendamos que practique en un lugar donde no haya tráfico hasta que se haya familiarizado completamente con el scooter y todos sus mandos.
- Muchos accidentes se han debido a un error del conductor del

INFORMACIÓN RELATIVA A LA SEGURIDAD

1

scooter. Un error típico consiste en abrirse demasiado en una curva a causa del EXCESO DE VELOCIDAD o el subviraje (ángulo de ladoo insuficiente para la velocidad).

- Respete siempre el límite de velocidad y no circule nunca más rápido de lo que resulte adecuado según el estado de la calzada y el tráfico.
- Señale siempre antes de girar o cambiar de carril. Cerciérese de que los otros conductores puedan verle.
- La postura del conductor y del pasajero es importante para poder mantener un control adecuado.
- Para mantener el control del scooter durante la marcha, el conductor debe mantener ambas manos en el manillar y ambos pies en el reposapiés.
- El pasajero debe sujetarse siempre al conductor, a la correa del asiento o al asa de agarre con las dos manos y mantener ambos pies en las estriberas del pasajero.

- No lleve nunca a un pasajero que no pueda mantener firmemente ambos pies en sus estriberas.
- No conduzca nunca bajo los efectos del alcohol u otras drogas.
- Este scooter está diseñado únicamente para circular en calle/carretera. No es adecuado para caminos.

Equipo protector

La mayoría de las muertes en accidentes de scooter se producen por lesiones en la cabeza. El uso de un casco de seguridad es esencial en la prevención o reducción de las lesiones en la cabeza.

- Utilice siempre un casco homologado.
- Utilice una máscara o gafas. El viento en los ojos sin proteger puede reducir la visión y retrasar la percepción de un peligro.
- El uso de una chaqueta, calzado, pantalones y guantes resistentes, etc., resulta eficaz para prevenir o reducir las abrasiones o laceraciones.

- No lleve nunca prendas amplias que puedan engancharse en los mandos o en las ruedas y provocar lesiones o un accidente.
- No toque nunca el motor o el sistema de escape durante el funcionamiento o después. Ambos alcanzan temperaturas muy elevadas y pueden provocar quemaduras. Utilice siempre ropa protectora que le cubra las piernas, los tobillos y los pies.
- Los pasajeros también deben observar las precauciones indicadas anteriormente.

Modificaciones

Un scooter puede resultar inseguro y provocar lesiones personales graves si se han realizado en él modificaciones sin la aprobación de Yamaha o se han eliminado equipos originales. Asimismo, el uso de un scooter modificado puede ser ilegal.

Carga y accesorios

La incorporación de accesorios o carga que modifiquen la distribución del peso del scooter puede reducir su estabilidad y manejabilidad. Para evitar la posibilidad de un accidente,

INFORMACIÓN RELATIVA A LA SEGURIDAD

1

tenga mucho cuidado al añadir carga o accesorios al scooter. Si ha añadido carga o accesorios al scooter, conduzca con mucha precaución. A continuación exponemos algunas reglas generales que se deben observar en caso de cargar equipaje o añadir accesorios al scooter:

Carga

El peso total del conductor, el pasajero, accesorios y equipaje no debe superar una carga máxima.

Carga máxima:

180 kg (396,9 lb)

Cuando lo cargue dentro de este límite de peso, tenga en cuenta lo siguiente:

- El peso del equipaje y los accesorios debe mantenerse lo más bajo y cerca posible del scooter. Distribuya el peso lo más uniformemente posible en los dos lados del scooter a fin de reducir al mínimo el desequilibrio o inestabilidad.
- El desplazamiento de pesos puede crear un desequilibrio repentino. Verifique que los accesorios y

la carga estén bien sujetos al scooter antes de iniciar la marcha. Compruebe con frecuencia las fijaciones de los accesorios y las sujeciones de la carga.

- No sujete nunca objetos largos o pesados al manillar, la horquilla delantera o el guardabarros delantero. Dichos objetos pueden crear inestabilidad en el manejo o disminuir la respuesta de la dirección.

Accesorios

Los accesorios originales Yamaha han sido diseñados específicamente para este scooter. Yamaha no puede analizar todos los accesorios de otras marcas disponibles en el mercado; por tanto, la adecuada selección, instalación y uso de accesorios de otras marcas queda bajo la responsabilidad del usuario. Tenga mucho cuidado al seleccionar e instalar cualquier accesorio.

Cuando instale accesorios, tenga en cuenta las recomendaciones siguientes, así como las que se facilitan en el apartado "Carga".

- No instale nunca accesorios o

lleve carga que puedan afectar a las prestaciones del scooter. Revise cuidadosamente el accesorio antes de utilizarlo, a fin de cerciorarse de que de ningún modo reduzca la distancia al suelo ni el ángulo de inclinación, ni limite el recorrido de la suspensión, el recorrido de la dirección o el funcionamiento de los mandos ni obstaculice las luces o reflectores.

- Los accesorios montados en el manillar o en la zona de la horquilla delantera pueden crear inestabilidad por distribución de peso inadecuada o alteraciones aerodinámicas. Se debe limitar al máximo el número de accesorios montados en el manillar o en la zona de la horquilla delantera y tales accesorios deberán ser lo más ligeros posible.
- Los accesorios voluminosos o grandes pueden afectar gravemente a la estabilidad del scooter por sus efectos aerodinámicos. El scooter puede

INFORMACIÓN RELATIVA A LA SEGURIDAD

adquirir una tendencia a levantarse por efecto del viento de frente o hacerse inestable con viento de costado. Estos accesorios, asimismo, pueden provocar inestabilidad al adelantar o ser adelantado por vehículos de gran tamaño.

- Algunos accesorios pueden obligar al conductor a desplazarse de su posición normal de conducción. Esta posición inadecuada limita la libertad de movimiento del conductor y puede limitar su capacidad de control; por tanto, no se recomiendan tales accesorios.
- Tenga cuidado al añadir accesorios eléctricos. Si los accesorios eléctricos superan la capacidad del sistema eléctrico del scooter puede producirse una avería eléctrica, la cual puede provocar el apagado de las luces o la pérdida de potencia del motor, con el consiguiente peligro.

Gasolina y gases de escape

- LA GASOLINA ES ALTAMENTE INFLAMABLE:
 - Pare siempre el motor cuando ponga gasolina.
 - Al repostar, procure no derramar gasolina sobre el motor o el sistema de escape.
 - No ponga nunca gasolina mientras esté fumando o se encuentre cerca de una llama.
- No arranque nunca el motor ni lo deje en marcha en un espacio cerrado. Los humos del escape son tóxicos y pueden provocar la pérdida del conocimiento y la muerte de forma muy rápida. Utilice siempre el scooter en un lugar adecuadamente ventilado.
- Pare siempre el motor antes de dejar el scooter desatendido y quite la llave del interruptor principal. Cuando estacione el scooter, tenga en cuenta lo siguiente:
 - El motor y el sistema de escape pueden estar calientes; por tanto, estacione el scooter en un lugar en el que resulte difícil

que los peatones o los niños toquen dichas zonas calientes.

- No estacione el scooter en una cuesta o sobre suelo blando, ya que se podría caer.
- No estacione el scooter cerca de una fuente inflamable (p.ej., un calefactor de queroseno o cerca de una llama), ya que podría prenderse fuego.
- En caso de ingestión de gasolina, de inhalación de una gran cantidad de vapor de gasolina o de contacto de ésta con los ojos, acuda inmediatamente a un médico. Si se derrama gasolina sobre la piel o la ropa, lave inmediatamente la zona afectada con agua y jabón y cámbiese de ropa.

INFORMACIÓN RELATIVA A LA SEGURIDAD

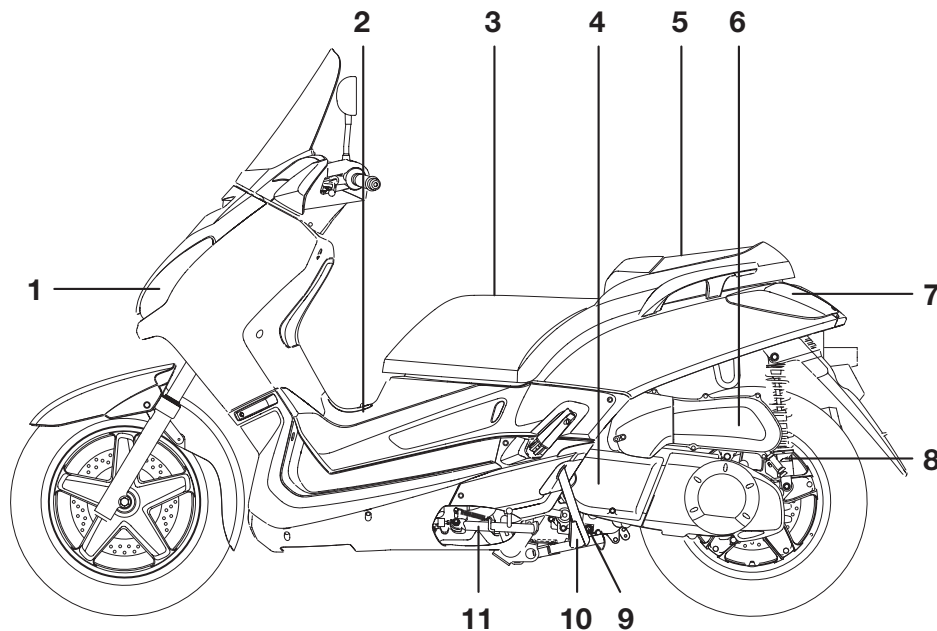
SAU10371

Otros aspectos de seguridad en la conducción

1

- No olvide señalar claramente cuando vaya a girar.
- En un camino mojado puede ser sumamente difícil frenar. Evite las frenadas súbitas, ya que el scooter puede derraparse. Frene lentamente para detenerse sobre una superficie mojada.
- Reduzca la velocidad cuando se aproxime a una esquina o a una curva. Después de una curva, acelere lentamente.
- Tenga cuidado al adelantar coches estacionados. Un conductor puede no haberle visto y abrir la puerta sobre usted.
- Cruces del tren, los rieles del tranvía, las planchas de hierro en lugares en obra y las tapas de alcantarilla pueden ser muy resbaladizos cuando están mojados. Reduzca la velocidad y crúzcelos con cuidado. Mantenga el scooter en posición vertical; de lo contrario puede patinar y usted ser arrojado.
- Las pastillas de freno se pueden mojar al lavar el scooter. Si lava el scooter, revise los frenos antes de conducir.
- Lleve siempre casco, guantes, pantalones (apretados alrededor del dobladillo y el tobillo para que no ondeen) y una chaqueta de color brillante.
- No lleve demasiado equipaje sobre el scooter. Un scooter con sobrecarga es inestable.

Vista izquierda



1. Faro (página 6-27)
2. Tapón del depósito de gasolina (página 3-11)
3. Juego de herramientas del propietario (página 6-1)
4. Cubierta de la caja del filtro de aire de la correa trapezoidal (página 6-14)
5. Compartimento porta objetos trasero (página 3-16)

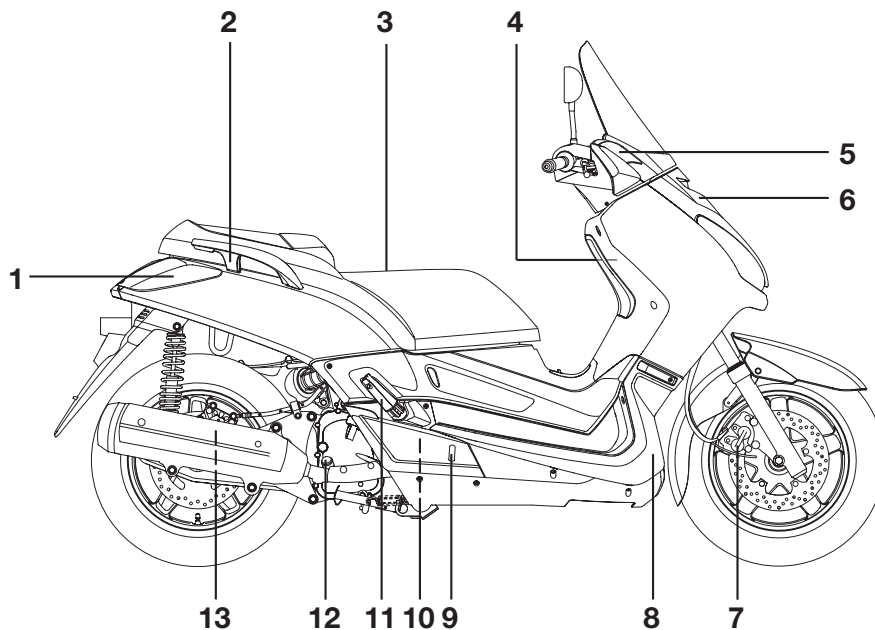
6. Cubierta de la caja del filtro de aire (página 6-13)
7. Luz de freno/piloto trasero (página 6-29)
8. Aro de ajuste de la precarga del muelle (página 3-17)
9. Perno de drenaje del aceite del motor (página 6-8)
10. Caballete central (página 6-22)
11. Caballete lateral (página 6-22)

DESCRIPCIÓN

SAU10420

Vista derecha

2



1. Intermitente trasero (página 6-29)

2. Asa de agarre

3. Asiento (página 3-14)

4. Bateria (página 6-24)

5. Intermitente delantero (página 6-28)

6. Fusibles (página 6-26)

7. Pastillas del freno delantero (página 6-19)

8. Radiador

9. Mirilla de control del nivel de líquido refrigerante (página 6-12)

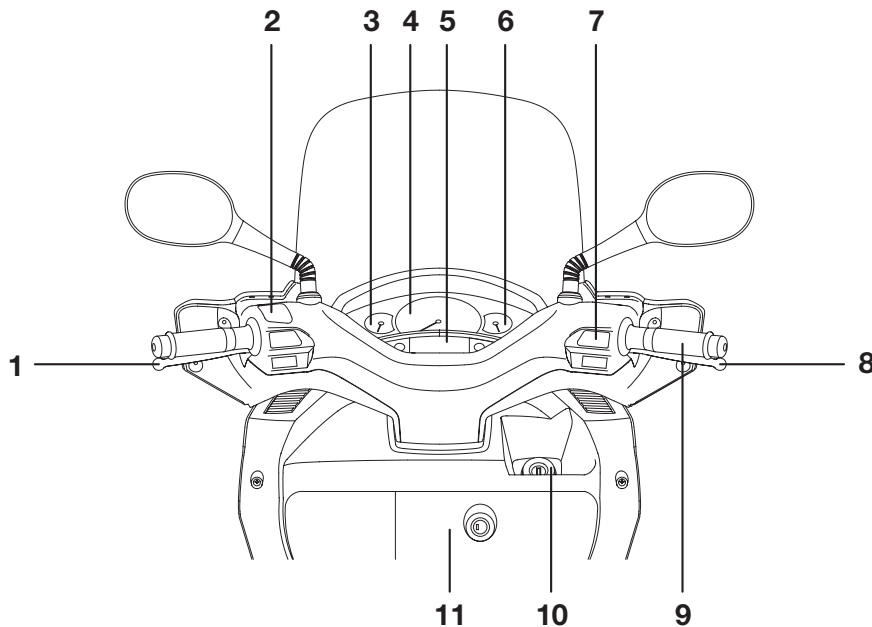
10. Tapón del depósito de líquido refrigerante (página 6-12)

11. Estribera del pasajero

12. Tapón de llenado de aceite del motor (página 6-8)

13. Pastillas del freno trasero (página 6-19)

Mandos e instrumentos



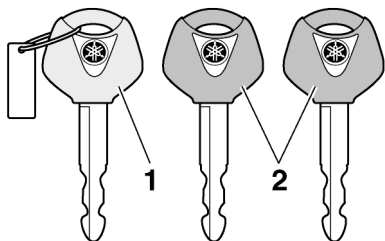
1. Maneta del freno trasero (página 3-11)
2. Interruptores del lado izquierdo del manillar (página 3-9)
3. Medidor de gasolina (página 3-5)
4. Velocímetro (página 3-4)
5. Visor multifunción (página 3-6)
6. Medidor de la temperatura del refrigerante (página 3-5)

7. Interruptores del lado derecho del manillar (página 3-9)
8. Maneta del freno delantero (página 3-10)
9. Puño del acelerador (página 5-2)
10. Interruptor principal/Bloqueo de la dirección (página 3-2)
11. Compartimento porta objetos delantero (página 3-15)

FUNCIONES DE LOS INSTRUMENTOS Y MANDOS

SAU10972

Sistema inmovilizador



1. Llave de registro de nuevo código (llave roja)
2. Llaves normales (llave negra)

Este vehículo está equipado con un sistema inmovilizador antirrobo mediante el registro de nuevos códigos en las llaves normales. Este sistema se compone de los siguientes elementos.

- una llave de registro de nuevo código (llave roja)
- dos llaves normales (llaves negras) en las que se pueden registrar nuevos códigos
- un transpondedor (que está instalado en la llave de registro de código)
- una unidad inmovilizadora

- una ECU (unidad de control electrónico)
- una luz indicadora del sistema inmovilizador (Véase la página 3-3.)

La llave roja se utiliza para registrar códigos en cada una de las llaves normales. Puesto que el registro es un proceso difícil, lleve el vehículo y las tres llaves a un concesionario Yamaha para que lo realice. No utilice la llave roja para conducir. Sólo se debe utilizar para volver a registrar las llaves normales. Para conducir utilice siempre una de las llaves normales.

SCA11820

ATENCIÓN:

- **¡NO PIERDA LA LLAVE DE REGISTRO PARA NUEVOS CÓDIGOS! ¡SI LA PIERDE, PÓNGASE INMEDIATAMENTE EN CONTACTO CON SU CONCESIONARIO! Si pierde la llave de registro de nuevo código será imposible registrar nuevos códigos en las llaves normales. Podrá utilizar las llaves normales para arrancar el vehículo; no obstante, si es nece-**

sario registrar un nuevo código (es decir, si se hace una nueva llave normal o si se pierden todas las llaves) se deberá cambiar todo el sistema inmovilizador. Por lo tanto, se recomienda encarecidamente utilizar una de las llaves normales y guardar la llave de registro en un lugar seguro.

- No sumerja ninguna de las llaves en agua.
- No exponga ninguna de las llaves a temperaturas excesivamente elevadas.
- No sitúe ninguna de las llaves cerca de imanes (esto incluye, aunque sin limitarse a ello, productos tales como altavoces, etc.).
- No coloque objetos pesados encima de las llaves.
- No rectifique ni altere la forma de las llaves.
- No separe la parte de plástico de las llaves.
- No coloque dos llaves de ningún sistema inmovilizador en un mismo llavero.

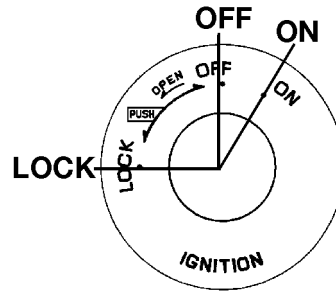
FUNCIONES DE LOS INSTRUMENTOS Y MANDOS

- Mantenga las llaves normales, así como las llaves de otros sistemas inmovilizadores, alejadas de la llave de registro de código de este vehículo.
- Mantenga las llaves de otros sistemas inmovilizadores alejadas del interruptor principal, ya que pueden crear interferencias de señal.

SAU10471

Interruptor principal/Bloqueo de la dirección

El interruptor principal/bloqueo de la dirección controla los sistemas de encendido y luces y se utiliza para bloquear la dirección.



NOTA: Para la conducción normal del vehículo utilice una de las llaves normales (llave negra). A fin de reducir el riesgo de perder la llave de registro de código (llave roja), guárdela en un lugar seguro y utilicela únicamente para registrar el nuevo código.

SAU34121

ON

Todos los circuitos eléctricos reciben corriente; la luz de los instrumentos, el piloto trasero, la luz de la matrícula y las luces de posición se encienden y se puede arrancar el motor. La llave no se puede extraer.

NOTA: Los faros se encienden automáticamente cuando se arranca el motor y permanecen encendidos hasta que se gira la llave a la posición "OFF" o se baja el caballete lateral.

SAU10660

CERRADO (OFF)

Todos los sistemas eléctricos están desactivados. Se puede extraer la llave.

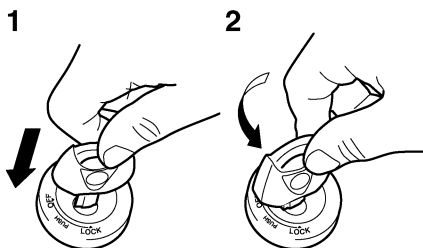
SAU10680

CERRADO (LOCK)

La dirección está bloqueada y todos los sistemas eléctricos están desactivados. Se puede extraer la llave.

FUNCIONES DE LOS INSTRUMENTOS Y MANDOS

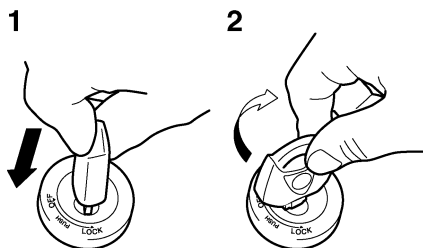
Bloqueo de la dirección



1. Empujar
2. Girar

1. Gire el manillar completamente a la izquierda.
2. Empuje la llave hacia dentro desde la posición "OFF" y luego gírela a la posición "LOCK" sin dejar de empujarla.
3. Extraiga la llave.

Desbloqueo de la dirección



1. Empujar
2. Girar

Empuje la llave y luego gírela a la posición "OFF" sin dejar de empujarla.

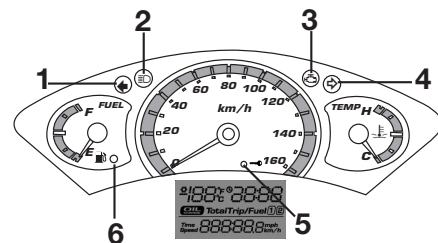
⚠ ADVERTENCIA

No gire nunca la llave a las posiciones "OFF" o "LOCK" con el vehículo en movimiento; de lo contrario los sistemas eléctricos se desconectarán, lo que puede provocar la pérdida de control o un accidente. Asegúrese de que el vehículo esté parado antes de girar la llave a las posiciones "OFF" o "LOCK".

SWA10060

SAU11003

Testigos y luces de advertencia



1. Luz indicadora de intermitencia izquierda "←"
2. Luz indicadora de la luz de carretera "E D"
3. Luz de aviso de avería del motor "🔧"
4. Luz indicadora de intermitencia derecha "→"
5. Luz indicadora del sistema inmovilizador "🔑"
6. Luz de aviso del nivel de gasolina "🛢"

SAU11030

Luces indicadoras de intermitencia "←" y "→"

La luz indicadora correspondiente parpadea cuando se empuja el interruptor de intermitencia hacia la izquierda o hacia la derecha.

FUNCIONES DE LOS INSTRUMENTOS Y MANDOS

SAU11080

Testigo de luces de carretera “”

Este testigo se enciende cuando están conectadas las luces de carretera.

SAU11350

Luz de aviso del nivel de gasolina “”

Esta luz de aviso se enciende cuando el nivel de gasolina desciende aproximadamente por debajo de 2 L (0,53 US gal) (0,44 Imp.gal). Cuando ocurra esto, ponga gasolina lo antes posible. El circuito eléctrico de la luz de aviso se puede comprobar girando la llave a la posición “ON”.

Si la luz de aviso no se enciende durante unos segundos y luego se apaga, haga revisar el circuito eléctrico en un concesionario Yamaha.

SAUT1930

Luz de aviso de avería del motor “”

Esta luz de aviso parpadea cuando un circuito eléctrico de control del motor está averiado. Cuando ocurra esto, haga revisar el sistema de auto-diagnóstico en un concesionario Yamaha.

El circuito eléctrico de la luz de aviso se puede comprobar girando la llave a la posición “ON”. Si la luz de aviso no se enciende durante unos segundos y luego se apaga, haga revisar el circuito eléctrico en un concesionario Yamaha.

Luz indicadora del sistema inmovilizador “”

El circuito eléctrico de la luz indicadora se puede comprobar girando la llave a la posición “ON”.

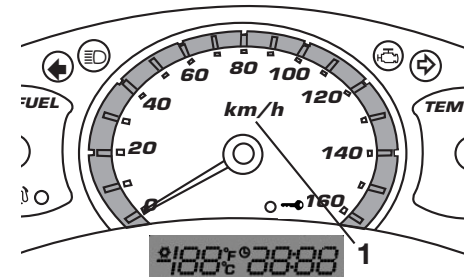
Si la luz indicadora no se enciende durante unos segundos y luego se apaga, haga revisar el circuito eléctrico en un concesionario Yamaha.

Cuando se ha girado la llave a la posición “OFF” y han transcurrido 30 segundos, la luz indicadora empieza a parpadear para indicar que el sistema inmovilizador está activado. Después de 24 horas, la luz indicadora deja de parpadear; no obstante, el sistema inmovilizador sigue activado.

SAU38620

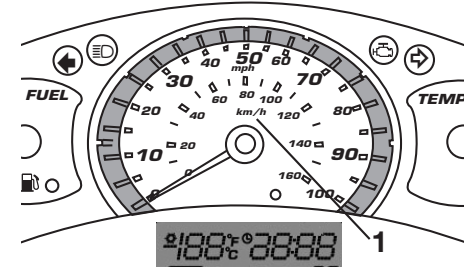
Velocímetro

SAU11591



1. Velocímetro

SOLO REINO UNIDO



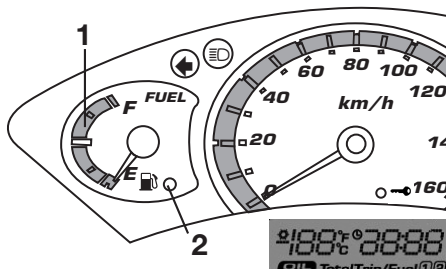
1. Velocímetro

El velocímetro muestra la velocidad de desplazamiento.

FUNCIONES DE LOS INSTRUMENTOS Y MANDOS

SAUM1470

Medidor de gasolina



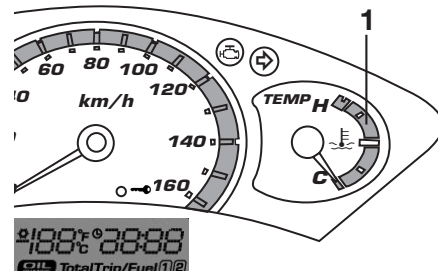
1. Medidor de gasolina
2. Luz de aviso del nivel de gasolina " "

El medidor de gasolina indica la cantidad de gasolina que contiene el depósito. La aguja se desplaza hacia la "E" (Vacío) a medida que disminuye el nivel de gasolina. Cuando el nivel de gasolina en el depósito llega a aproximadamente 2 L (0,53 US gal) (0,44 Imp.gal), la luz de aviso del nivel de gasolina se enciende y el visor multifunción pasa automáticamente a indicar "Trip/fuel" (cuentakilómetros parcial/gasolina). (Véase la página 3-6.) Cuando ocurra esto, ponga gasolina lo antes posible.

NOTA: _____
No deje que el depósito de gasolina se vacíe completamente.

SAU12171

Medidor de la temperatura del refrigerante



1. Medidor de la temperatura del refrigerante

Con la llave en la posición "ON", el medidor de la temperatura del refrigerante indica la temperatura de éste. La temperatura del refrigerante varía con los cambios de tiempo y con la carga del motor. Si la aguja llega a la zona roja o entra en ella, pare el vehículo y deje que se enfríe el motor. (Véase la página 6-33.)

SCA10020

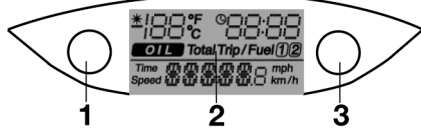
ATENCIÓN: _____

No utilice el motor si está sobrecalentado.

FUNCIONES DE LOS INSTRUMENTOS Y MANDOS

SAUM2050

Visor multifunción



1. Botón "MODE" (reposición)
2. Visor multifunción
3. Botón "SET" (seleccionar)

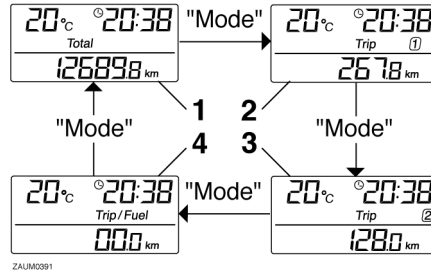
El visor multifunción está provisto de los elementos siguientes:

- un cuentakilómetros (que indica la distancia total recorrida)
- dos cuentakilómetros parciales (que indican la distancia recorrida desde que se pusieron a cero por última vez, el tiempo transcurrido desde que se pusieron a cero y la velocidad media durante ese tiempo)
- un cuentakilómetros parcial en reserva (que indica la distancia recorrida desde que se encendió la luz de aviso del nivel de gasolina)

- un reloj
- un indicador de la temperatura ambiente
- un indicador de cambio de aceite (que se enciende cuando se debe cambiar el aceite del motor)

NOTA: _____

- En el Reino Unido, la distancia recorrida se indica en millas y la temperatura en °F.
- En el resto de los países, la distancia recorrida se indica en kilómetros y la temperatura en °C.



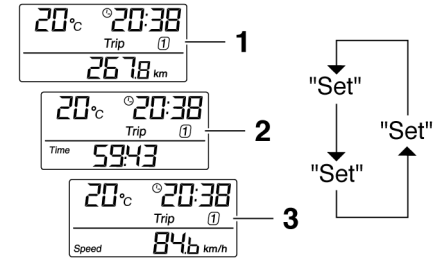
ZALUM0391

1. Total
2. Trip 1
3. Trip 2
4. Trip/Fuel

Modos cuentakilómetros y cuentakilómetros parcial

Pulsando el botón "MODE" la indicación cambia entre cuentakilómetros "Total" y cuentakilómetros parcial "Trip" en el orden siguiente:

Total → Trip 1 → Trip 2 → Trip/fuel → Total



ZALUM0392

1. Distancia
2. Tiempo
3. Velocidad media

NOTA: _____

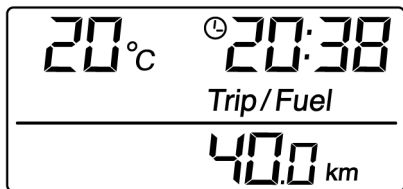
- El cuentakilómetros Trip/fuel (cuentakilómetros parcial en reserva de gasolina) sólo se activa cuando se enciende la luz de aviso del nivel de gasolina.
- El cuentakilómetros Trip 2 se pone a cero automáticamente

FUNCIONES DE LOS INSTRUMENTOS Y MANDOS

después de girar la llave a la posición "OFF" y cuando han pasado dos horas.

Al pulsar el botón "SET" cuando está activado el cuentakilómetros parcial, la indicación cambia entre las diferentes funciones de cuentakilómetros parcial en el orden siguiente:

Trip 1 o Trip 2 → Time (tiempo) 1 o 2 → Average speed (velocidad media) 1 o 2 → Trip 1 o Trip 2



ZALUM0393

Si la luz de aviso del nivel de gasolina se enciende (Véase la página 3-4.), la indicación cambia automáticamente a cuentakilómetros parcial en reserva de gasolina "Trip/fuel" y se inicia la cuenta de la distancia recorrida desde ese punto. En ese caso, al pulsar

el botón "MODE" la indicación entre los diferentes modos de cuentakilómetros parcial y cuentakilómetros cambia en el orden siguiente:

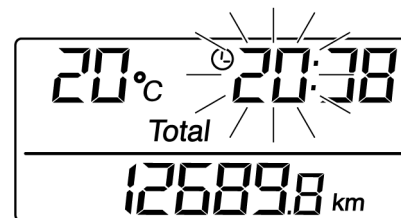
Trip/Fuel → Trip 1 → Trip 2 → Total → Trip/fuel

Para poner un cuentakilómetros parcial a cero, selecciónelo pulsando el botón "MODE" y seguidamente pulse el botón "SET" durante al menos un segundo. Si no pone a cero de forma manual el cuentakilómetros parcial en reserva de gasolina, este se pondrá a cero automáticamente y se restablecerá la visualización del modo anterior después de repostar y de recorrer 5 km (3 mi).

Modo reloj

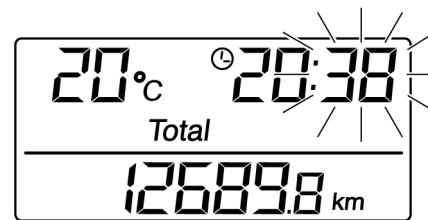
Para poner el reloj en hora:

1. Cuando el visor se encuentra en el modo "Total", pulse el botón "SET" durante al menos dos segundos.



ZALUM0394

2. Cuando los dígitos de las horas empiecen a parpadear, pulse el botón "SET" para ajustar las horas.



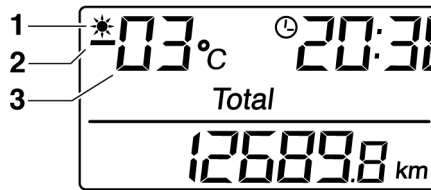
ZALUM0395

3. Pulse el botón "MODE" y los dígitos de los minutos empezarán a parpadear.
4. Pulse el botón "SET" para ajustar los minutos.

FUNCIONES DE LOS INSTRUMENTOS Y MANDOS

5. Pulse el botón "MODE" y luego suéltelo para iniciar el reloj. El visor vuelve al modo "Total".

Indicador de la temperatura ambiente



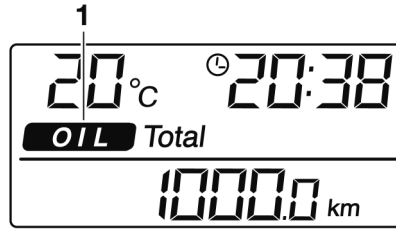
ZAJUM0396

1. Indicador de aviso de hielo "❄"
2. Signo negativo "-"
3. Temperatura

Este indicador muestra la temperatura ambiente, de -30°C (-22°F) a 50°C (122°F).

El indicador de aviso de hielo "❄" se enciende automáticamente cuando la temperatura es inferior a 3°C (37,4°F).

Indicador de cambio de aceite "OIL"



ZAJUM0582

1. Indicador de cambio de aceite "OIL"

Cuando este indicador se enciende, debe cambiar el aceite del motor. El indicador permanece encendido hasta que se reinicie. Después de cambiar el aceite, reinicie el indicador del modo siguiente.

1. Mientras mantiene pulsados los botones "MODE" y "SET", gire la llave a "ON".
2. Mantenga pulsados los botones "MODE" y "SET" de dos a cinco segundos.
3. Suelte los botones y el indicador de cambio de aceite se apagará.

NOTA:

- El indicador de cambio de aceite se enciende a los primeros 1000 km (600 mi) y posteriormente cada 3000 km (1800 mi).
- Si cambia el aceite del motor antes de que se encienda el indicador de cambio (es decir, antes de que se cumpla el intervalo del cambio periódico de aceite), después de cambiar el aceite deberá reponer el indicador para que este pueda indicar en el momento correcto el siguiente cambio periódico. Después de reponerlo, el indicador se encenderá durante dos segundos. Si el indicador no se enciende, repita la operación.

FUNCIONES DE LOS INSTRUMENTOS Y MANDOS

SAU12331

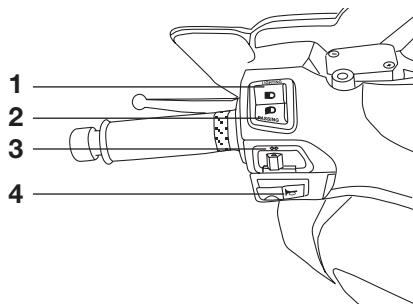
Alarma antirrobo (opcional)

Este modelo puede equiparse con una alarma antirrobo opcional en un concesionario Yamaha. Para más información, póngase en contacto con un concesionario Yamaha.

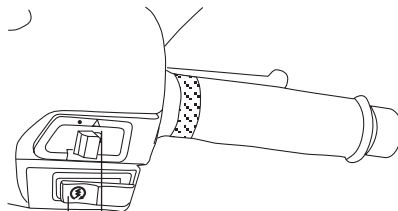
3

SAU12347

Interruptores del manillar



1. Conmutador de la luz de “ \equiv D/ \equiv D”
2. Interruptor de ráfagas “PASSING”
3. Interruptor de intermitencia “ $\blacktriangleleft/\blacktriangleright$ ”
4. Interruptor de la bocina “ 📢 ”



1. Interruptor de arranque “ 🔌 ”
2. Interruptor de luces de emergencia “ \blacktriangle ”

SAUS1020

Conmutador de la luz de “ \equiv D/ \equiv D”

Sitúe este interruptor en “ \equiv D” para poner la luz de carretera y en “ \equiv D” para poner la luz de cruce. Cuando esté puesta la luz de cruce, pulse este interruptor hacia abajo para hacer ráfagas.

SAU12460

Interruptor de intermitencia “ $\blacktriangleleft/\blacktriangleright$ ”

Para señalar un giro a la derecha pulse este interruptor hacia la posición “ \blacktriangleright ”. Para señalar un giro a la izquierda pulse este interruptor hacia la posición “ \blacktriangleleft ”. Cuando lo suelte, el interruptor volverá a su posición central. Para apagar los intermitentes pulse el interruptor una vez éste haya regresado a su posición central.

SAU12500

Interruptor de la bocina “ 📢 ”

Pulse este interruptor para hacer sonar la bocina.

SAU12720

Interruptor de arranque “ 🔌 ”

Con el caballete lateral arriba, pulse este interruptor mientras aplica el freno delantero o trasero, para poner en marcha el motor con el arranque eléctrico.

FUNCIONES DE LOS INSTRUMENTOS Y MANDOS

SCA10050

ATENCIÓN:

Véanse las instrucciones de arranque en la página 5-1 antes de arrancar el motor.

SAUM1990

Interruptor de luces de emergencia “▲”, “⊙”

Con la llave en la posición “ON”, sitúe este interruptor en “▲” para encender las luces de emergencia (todos los intermitentes parpadeando simultáneamente). Para apagar las luces de emergencia, sitúe este interruptor en la posición “⊙” y luego gire la llave a la posición “OFF”.

NOTA:

Aunque gire la llave de la posición “ON” a la posición “OFF” con las luces de emergencia encendidas, estas seguirán parpadeando independientemente de la posición del interruptor. Para poder apagar las luces de emergencia la llave debe situarse en la posición “ON” y el interruptor de las luces de emergencia en la posición “⊙”.

Utilice las luces de emergencia en caso de emergencia o para avisar a otros conductores cuando detenga el scooter en un lugar en el que pueda representar un peligro para el tráfico.

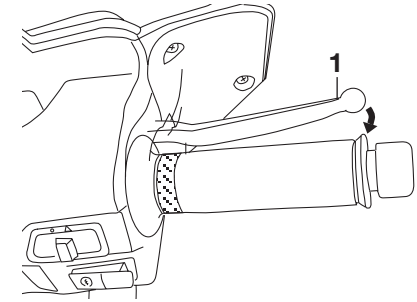
SCA10060

ATENCIÓN:

No utilice las luces de emergencia durante un periodo de tiempo prolongado; de lo contrario puede descargarse la batería.

SAU12900

Maneta del freno delantero



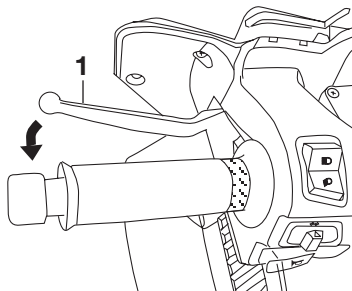
1. Maneta del freno delantero

La maneta del freno delantero está situada en el puño derecho del manillar. Para aplicar el freno delantero, tire de esta maneta hacia el puño del manillar.

FUNCIONES DE LOS INSTRUMENTOS Y MANDOS

SAU12950

Maneta del freno trasero



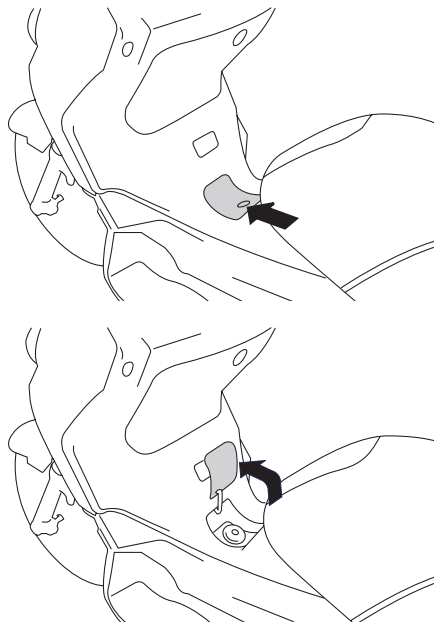
1. Maneta del freno trasero

La maneta del freno trasero está situada en el puño izquierdo del manillar. Para aplicar el freno trasero tire de esta maneta hacia el puño del manillar.

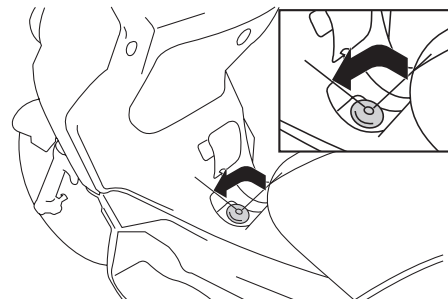
SAU1382

Tapón del depósito de gasolina

Para extraer el tapón del depósito de gasolina



Abra la tapa tirando hacia arriba de la palanca.



Introduzca la llave en la cerradura y gírela 1/4 de vuelta en el sentido contrario al de las agujas del reloj. La cerradura se desbloquea y puede extraerse el tapón del depósito de gasolina.

NOTA:

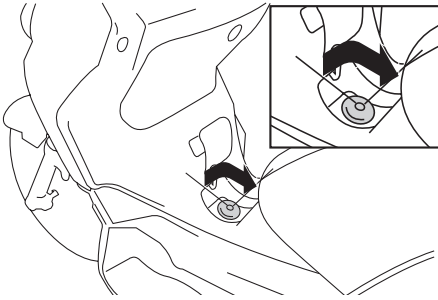
Después de extraer el tapón del depósito de gasolina, colóquelo en el soporte como se muestra.

Para colocar el tapón del depósito de gasolina

1. Introduzca el tapón en la abertura del depósito con la llave en la cerradura y con las marcas alineadas.

FUNCIONES DE LOS INSTRUMENTOS Y MANDOS

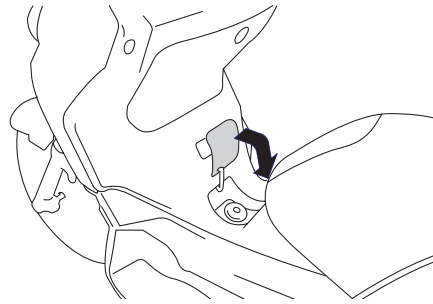
SAU13230



2. Gire la llave en el sentido de las agujas del reloj hasta su posición original y luego extráigala.

NOTA:

No se puede colocar el tapón del depósito de gasolina si la llave no se encuentra en la cerradura. Además, la llave no se puede extraer si el tapón no está correctamente colocado y bloqueado.



3. Cierre la tapa.

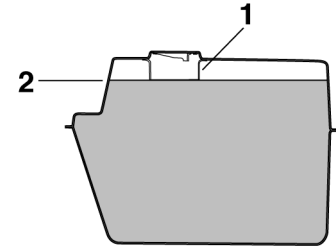
SWA10130

⚠ ADVERTENCIA

Verifique que el tapón del depósito de gasolina esté correctamente colocado antes de emprender la marcha.

Gasolina

Asegúrese de que haya suficiente gasolina en el depósito.



ZAU10000

1. Tubo de llenado del depósito de gasolina
2. Nivel de gasolina

SWA10990

⚠ ADVERTENCIA

La gasolina es inflamable, por lo que debe observar las precauciones siguientes.

- Pare el motor antes de poner gasolina.
- No ponga nunca gasolina en el scooter mientras esté fumando o se encuentre cerca de una llama abierta.
- Tenga especial cuidado de no derramar gasolina sobre el motor o el silenciador cuando

FUNCIONES DE LOS INSTRUMENTOS Y MANDOS

3

ponga gasolina inmediatamente después de utilizar la motocicleta.

- Antes de arrancar el motor elimine rápidamente toda la gasolina que se haya derramado sobre el motor o el silenciador.

SCA10070

ATENCIÓN:

Elimine inmediatamente la gasolina derramada con un trapo limpio, seco y suave, ya que la gasolina puede dañar las superficies pintadas o las piezas de plástico.

SAU33500

Gasolina recomendada:

ÚNICAMENTE GASOLINA NORMAL SIN PLOMO

Capacidad del depósito de gasolina:

12,5 L (3,30 US gal) (2,75 Imp.gal)

Reserva (cuando el símbolo de aviso de nivel de gasolina se enciende):

2 L (0,53 US gal) (0,44 Imp.gal)

SCA11400

ATENCIÓN:

Utilice únicamente gasolina sin plomo. El uso de gasolina con plomo provocará graves averías en piezas internas del motor tales como las válvulas, los aros del pistón, así como el sistema de escape.

El motor Yamaha ha sido diseñado para funcionar con gasolina normal sin plomo de 91 octanos o más. Si se producen detonaciones (o autoencendido), utilice gasolina de otra marca o súper sin plomo. El uso de gasolina sin plomo prolonga la vida útil de la bujía y reduce los costes de mantenimiento.

SAU13441

Catalizador

Este vehículo está equipado con catalizadores en el sistema de escape.

SWA10860

⚠️ ADVERTENCIA

El sistema de escape permanece caliente después del funcionamiento. Verifique que el sistema de escape se haya enfriado antes de realizar cualquier operación de mantenimiento.

SCA10700

ATENCIÓN:

Debe observar las precauciones siguientes para prevenir un peligro de incendio u otros daños.

- Utilice únicamente gasolina sin plomo. El uso de gasolina con plomo provocará daños irreparables en el catalizador.
- No estacione nunca el vehículo en lugares en los que se pueda producir un incendio, como por ejemplo en presencia de rastrojos u otros materiales que arden con facilidad.
- No deje el motor al ralentí durante demasiado tiempo.

FUNCIONES DE LOS INSTRUMENTOS Y MANDOS

SAU13932

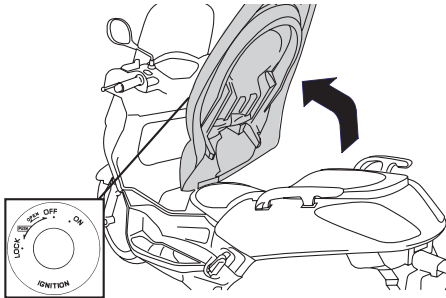
Asiento

Para abrir el asiento

1. Coloque el scooter sobre el caballete central.
2. Introduzca la llave en el interruptor principal y gírela en el sentido contrario al de las agujas del reloj hasta la posición "OPEN".

NOTA:

No empuje la llave hacia adentro cuando la gire.



3. Levante el asiento.

Para cerrar el asiento

1. Baje el asiento y luego empujelo hacia abajo para que encaje en su sitio.

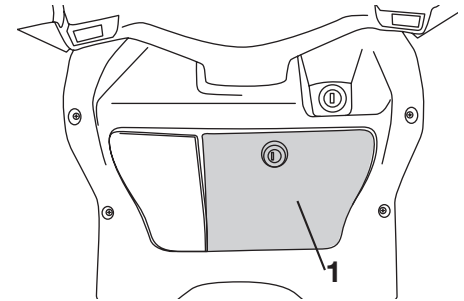
2. Extraiga la llave del interruptor principal si va a dejar el scooter sin vigilancia.

NOTA:

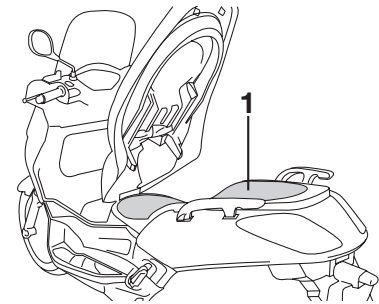
Verifique que el asiento esté bien sujeto antes de su uso.

SAUT1710

Compartimentos porta objetos



1. Compartimento porta objetos delantero



1. Compartimento porta objetos trasero

FUNCIONES DE LOS INSTRUMENTOS Y MANDOS

Compartimento porta objetos delantero

SWA11190

⚠ ADVERTENCIA

- No sobrepase el límite de carga de 1 kg (2,205 lb) del compartimento porta objetos delantero.
- No sobrepase la carga máxima de 180 kg (396,9 lb) del vehículo.

Compartimento porta objetos trasero

El compartimento porta objetos trasero está situado debajo del asiento. (Véase la página 3-14.)

SCAT1030

ATENCIÓN:

Tenga en cuenta los puntos siguientes cuando utilice el compartimento porta objetos.

- El compartimento porta objetos acumula calor cuando queda expuesto al sol; por lo tanto, no guarde en su interior nada que pueda ser susceptible al calor.

- Para evitar que se extienda la humedad en el compartimento porta objetos, envuelva los objetos húmedos con una bolsa de plástico antes de guardarlos en el compartimento.
- El compartimento porta objetos puede mojarse durante el lavado del scooter; envuelva los objetos guardados en el compartimento con una bolsa de plástico.
- No guarde en el compartimento objetos de valor o que se puedan romper.

⚠ ADVERTENCIA

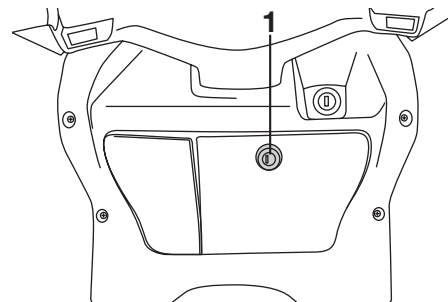
SWAT1050

- No sobrepase el límite de carga de 5 kg (11,02 lb) del compartimento porta objetos trasero.
- No sobrepase la carga máxima de 180 kg (396,9 lb) del vehículo.

SAU14540

Compartimento porta objetos delantero

Para abrir el compartimento porta objetos



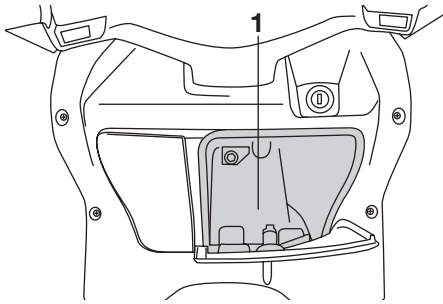
1. Cerradura

Introduzca la llave en la cerradura, gírela en el sentido de las agujas del reloj y seguidamente tire de ella para abrir la tapa del compartimento porta objetos.

FUNCIONES DE LOS INSTRUMENTOS Y MANDOS

SAUT1060

SCA10080



1. Compartimento porta objetos delantero

Para cerrar el compartimento porta objetos

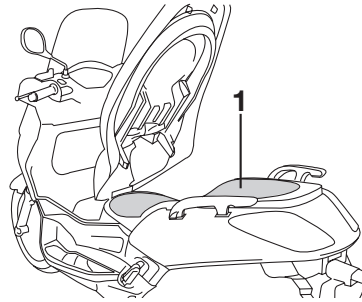
Empuje la tapa del compartimento porta objetos a su posición original y quite la llave.

SWA10960

⚠ ADVERTENCIA

- No sobrepase el límite de carga de 1 kg (2,205 lb) del compartimento porta objetos.
- No sobrepase la carga máxima de 180 kg (396,9 lb) del vehículo.

Compartimento porta objetos trasero



1. Compartimento porta objetos trasero

Debajo del asiento hay un compartimento porta objetos.

SWA10960

⚠ ADVERTENCIA

- No sobrepase el límite de carga de 5 kg (11,02 lb), del compartimento porta objetos.
- No sobrepase la carga máxima de 180 kg (396,9 lb), del vehículo.

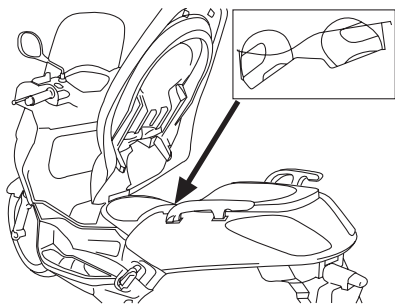
ATENCIÓN:

Tenga en cuenta los puntos siguientes cuando utilice el compartimento porta objetos.

- El compartimento porta objetos acumula calor cuando queda expuesto al sol; por lo tanto, no guarde en su interior nada que pueda ser susceptible al calor.
- Para evitar que se extienda la humedad por el compartimento porta objetos, envuelva los objetos húmedos en una bolsa de plástico antes de guardarlos en el compartimento.
- El compartimento porta objetos puede mojarse durante el lavado del scooter; envuelva los objetos guardados en el compartimento en una bolsa de plástico.
- No guarde en el compartimento porta objetos objetos de valor o que se puedan romper.

FUNCIONES DE LOS INSTRUMENTOS Y MANDOS

Para guardar dos cascos en el compartimento porta objetos, colóquelos como se muestra.



3

NOTA:

- Algunos cascos no se pueden guardar en el compartimento porta objetos debido a su tamaño o forma.
- No deje el scooter desatendido con el asiento abierto.

Ajuste de los conjuntos amortiguadores

SAU14880

Cada conjunto amortiguador está equipado con un aro de ajuste de la precarga del muelle.

SCA10100

ATENCIÓN:

No gire nunca un mecanismo de ajuste más allá de las posiciones máxima o mínima.

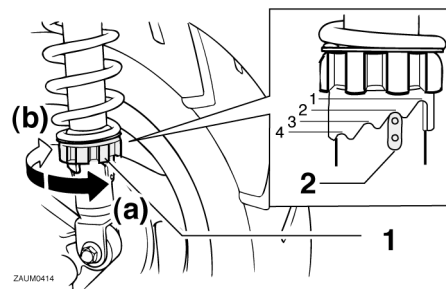
SWA10210

⚠ ADVERTENCIA

Ajuste siempre los dos conjuntos amortiguadores por igual; de lo contrario pueden disminuir la manejabilidad y la estabilidad.

Ajuste la precarga del muelle del modo siguiente.

Para incrementar la precarga del muelle y endurecer la suspensión, gire el aro de ajuste de cada conjunto amortiguador en la dirección (a). Para reducir la precarga del muelle y ablandar la suspensión, gire el aro de ajuste de cada conjunto amortiguador en la dirección (b).



1. Regulador de precarga de muelle
2. Indicador de posición

NOTA:

Alinee la muesca correspondiente del aro de ajuste con el indicador de posición del amortiguador.

Precarga del muelle:

Mínima (blanda):

1

Normal:

1

Máxima (dura):

4

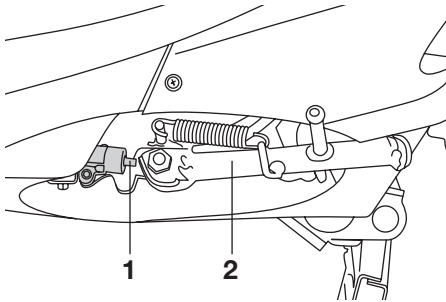
SAU15301

SWA10240

SAU15371

Caballote lateral

El caballote lateral se encuentra en el lado izquierdo del bastidor. Levante el caballote lateral o bájelo con el pie mientras sujeta el vehículo en posición vertical.



1. Interruptor del caballote lateral
2. Caballote lateral

NOTA:

El interruptor incorporado del caballote lateral forma parte del sistema de corte del circuito de encendido, que corta el encendido en determinadas situaciones. (Véase más adelante una explicación del sistema de corte del circuito de encendido.)

⚠ ADVERTENCIA

No se debe conducir el vehículo con el caballote lateral bajado o si éste no puede subirse correctamente (o no se mantiene arriba); de lo contrario, el caballote lateral puede tocar el suelo y distraer al conductor, con el consiguiente riesgo de que éste pierda el control. El sistema de corte del circuito de encendido de Yamaha ha sido diseñado para ayudar al conductor a cumplir con la responsabilidad de subir el caballote lateral antes de ponerse en marcha. Por lo tanto, revise regularmente este sistema tal como se describe más abajo y hágalo reparar en un concesionario Yamaha si no funciona correctamente.

Sistema de corte del circuito de encendido

El sistema de corte del circuito de encendido (formado por el interruptor del caballote lateral y los interruptores de la luz de freno) tiene las funciones siguientes.

- Impide el arranque cuando el caballote lateral está levantado pero no está accionado ninguno de los frenos.
- Impide el arranque cuando está accionado uno de los frenos pero el caballote lateral permanece bajado.
- Para el motor cuando se baja el caballote lateral.

Compruebe periódicamente el funcionamiento del sistema de corte del circuito de encendido conforme al procedimiento siguiente.

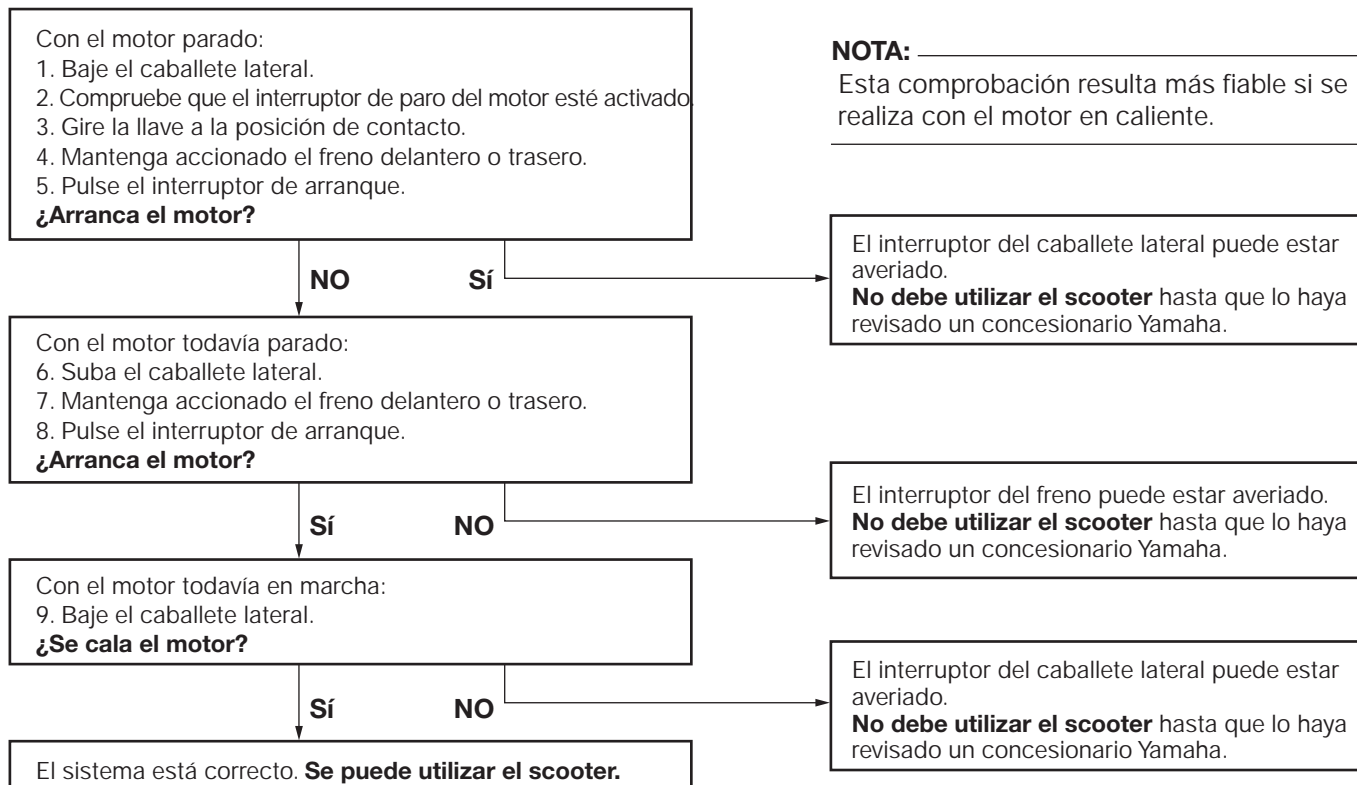
SWA10250

⚠ ADVERTENCIA

Si observa alguna anomalía, haga revisar el sistema en un concesionario Yamaha antes de utilizar la motocicleta.

FUNCIONES DE LOS INSTRUMENTOS Y MANDOS

3



COMPROBACIONES ANTES DE LA UTILIZACIÓN

SAU15592

El estado de un vehículo es responsabilidad de su propietario. Los componentes vitales pueden empezar a deteriorarse rápidamente incluso si no se utiliza el vehículo (por ejemplo, como resultado de su exposición a los elementos). Cualquier avería, fuga o disminución de la presión de los neumáticos puede tener graves consecuencias. Por lo tanto, es muy importante, además de una completa inspección visual, verificar los puntos siguientes antes de cada utilización.

NOTA:

Las comprobaciones previas deben efectuarse cada vez que se utiliza el vehículo. Esta revisión puede efectuarse en muy poco tiempo, el cual queda ampliamente compensado en términos de seguridad.

SWA11150

ADVERTENCIA

Si cualquiera de los elementos de la lista de comprobaciones previas no funciona correctamente, hágalo revisar y reparar antes de utilizar el vehículo.

COMPROBACIONES ANTES DE LA UTILIZACIÓN

SAU15605

Lista de comprobaciones previas

ELEMENTO	COMPROBACIONES	PÁGINA
Gasolina	<ul style="list-style-type: none">• Comprobar nivel en el depósito de gasolina.• Poner gasolina si es necesario.• Comprobar si existen fugas en la línea de combustible.	3-5, 3-12
Aceite de motor	<ul style="list-style-type: none">• Comprobar nivel de aceite en el motor.• Si es necesario, añadir aceite del tipo recomendado hasta el nivel especificado.• Comprobar si existen fugas.	6-8
Aceite de la transmisión final	<ul style="list-style-type: none">• Comprobar si existen fugas.	6-10
Líquido refrigerante	<ul style="list-style-type: none">• Comprobar nivel en el depósito de líquido refrigerante.• Si es necesario, añadir líquido refrigerante del tipo recomendado hasta el nivel especificado.• Comprobar si existen fugas en el sistema de refrigeración.	6-12
Freno delantero	<ul style="list-style-type: none">• Comprobar funcionamiento.• Si el funcionamiento es blando o esponjoso, solicitar a un concesionario Yamaha que purgue el sistema hidráulico.• Compruebe el desgaste de las pastillas de freno.• Cambiar si es necesario.• Comprobar nivel de líquido en el depósito.• Si es necesario, añadir líquido de frenos del tipo recomendado hasta el nivel especificado.• Comprobar si existen fugas en el sistema hidráulico.	3-10, 6-18 - 6-21
Freno trasero	<ul style="list-style-type: none">• Comprobar funcionamiento.• Si el funcionamiento es blando o esponjoso, solicitar a un concesionario Yamaha que purgue el sistema hidráulico.• Compruebe el desgaste de las pastillas de freno.• Cambiar si es necesario.• Comprobar nivel de líquido en el depósito.• Si es necesario, añadir líquido de frenos del tipo recomendado hasta el nivel especificado.• Comprobar si existen fugas en el sistema hidráulico.	3-11, 6-18 - 6-21

4

COMPROBACIONES ANTES DE LA UTILIZACIÓN

ELEMENTO	COMPROBACIONES	PÁGINA
Puño del acelerador	<ul style="list-style-type: none"> • Verificar si el funcionamiento es suave. • Comprobar el juego del cable. • Si es necesario, solicitar a un concesionario Yamaha que ajuste el juego del cable y lubrique el cable y la caja del puño. 	5-2, 6-15, 6-21
Ruedas y neumáticos	<ul style="list-style-type: none"> • Comprobar si están dañados. • Comprobar estado de los neumáticos y profundidad del dibujo. • Comprobar la presión. • Corregir si es necesario. 	6-16 ~ 6-18, 6-24
Manetas de freno	<ul style="list-style-type: none"> • Verificar si el funcionamiento es suave. • Lubricar los puntos de pivote de las manetas si es necesario. 	3-10 ~ 3-11, 6-22
Caballote central, caballote lateral	<ul style="list-style-type: none"> • Verificar si el funcionamiento es suave. • Lubricar los pivotes si es necesario. 	6-22
Fijaciones del bastidor	<ul style="list-style-type: none"> • Comprobar que todas las tuercas, pernos y tornillos estén correctamente apretados. • Apretar si es necesario. 	—
Instrumentos, luces, señales e interruptores	<ul style="list-style-type: none"> • Comprobar funcionamiento. • Corregir si es necesario. 	—
Interruptor del caballote lateral	<ul style="list-style-type: none"> • Comprobar funcionamiento del sistema de corte del circuito de encendido. • Si el sistema está averiado, solicitar a un concesionario Yamaha que revise el vehículo. 	3-18

UTILIZACIÓN Y PUNTOS IMPORTANTES PARA LA CONDUCCIÓN

SAU15980
SWA10870

SAUM1210

SCA10250

⚠ ADVERTENCIA

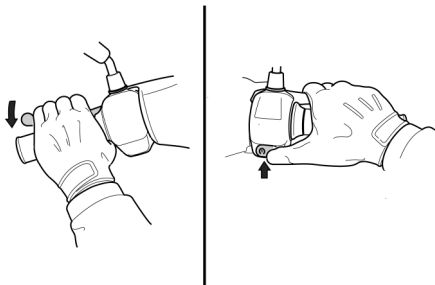
- Familiarícese bien con todos los mandos y sus funciones antes de utilizar la motocicleta. Consulte a un concesionario Yamaha si tiene alguna duda acerca de alguno de los mandos o funciones.
- No arranque nunca el motor ni lo utilice en un lugar cerrado. Los gases del escape son tóxicos y su inhalación puede provocar rápidamente la pérdida del conocimiento y la muerte. Asegúrese siempre de que la ventilación sea adecuada.
- Para su seguridad, arranque siempre el motor con el cabalette central bajado.

Arranque del motor en frío

ATENCIÓN:

Véanse en la página 5-4 las instrucciones para rodar el motor antes de utilizar el vehículo por primera vez.

1. Gire la llave a la posición "ON".
2. Cierre completamente el acelerador.



3. Arranque el motor pulsando el interruptor de arranque mientras aplica el freno delantero o trasero.

NOTA:

Si el motor no arranca, suelte el interruptor de arranque, espere unos segundos e inténtelo de nuevo. Cada

intento de arranque debe ser lo más breve posible a fin de preservar la batería. No accione el arranque durante más de 10 segundos seguidos.

SCA11040

ATENCIÓN:

Para prolongar al máximo la vida útil del motor, ¡nunca acelere mucho con el motor frío!

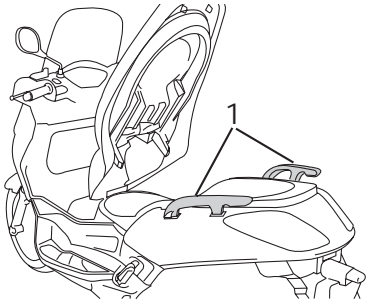
UTILIZACIÓN Y PUNTOS IMPORTANTES PARA LA CONDUCCIÓN

SAU16760

Inicio de la marcha

NOTA:

Antes de iniciar la marcha, deje que el motor se caliente.



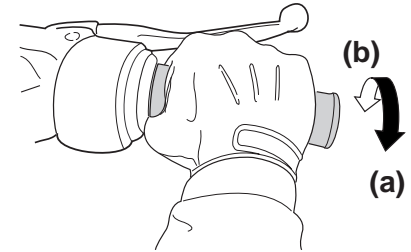
1. Asa de agarre

1. Mientras mantiene apretada la maneta del freno trasero con la mano izquierda y sujeta el asa de agarre con la mano derecha, empuje el scooter fuera del caballete central.
2. Ocupe el asiento y ajuste los espejos retrovisores.
3. Encienda el intermitente.

4. Compruebe si viene tráfico y luego gire lentamente el puño del acelerador (en el lado derecho) para iniciar la marcha.
5. Apague el intermitente.

SAU16780

Aceleración y desaceleración



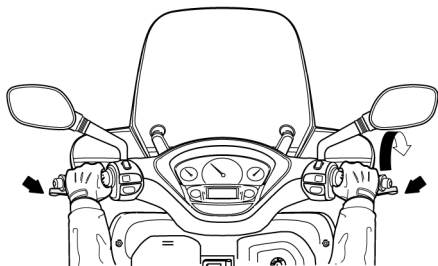
ZALIM0199

La velocidad puede ajustarse abriendo y cerrando el acelerador. Para incrementar la velocidad, gire el puño del acelerador en la dirección (a). Para reducir la velocidad, gire el puño del acelerador en la dirección (b).

UTILIZACIÓN Y PUNTOS IMPORTANTES PARA LA CONDUCCIÓN

SAU16792

Frenada



ZAUM0472

5

1. Cierre completamente el acelerador.
2. Aplique simultáneamente los frenos delantero y trasero aumentando la presión de forma gradual.

SWA10300

⚠ ADVERTENCIA

- Evite frenar fuerte o bruscamente (en especial cuando esté inclinado hacia un lado), ya que el scooter puede derrapar o volcar.
- Cruces del tren, los rieles del tranvía, las planchas de hierro en lugares en obra y las tapas

de alcantarilla pueden ser muy resbaladizos cuando están mojados. Por lo tanto, reduzca la velocidad cuando se aproxime a dichos lugares y crúzelos con precaución.

- Tenga en cuenta que frenar sobre una calzada húmeda es mucho más difícil.
- Conduzca despacio al bajar una pendiente, ya que frenar puede resultar muy difícil.

SAU16820

Consejos para reducir el consumo de gasolina

El consumo de gasolina depende en gran medida del estilo de conducción. Considere los consejos siguientes para reducir el consumo de gasolina:

- Evite revolucionar mucho el motor durante las aceleraciones.
- Evite revolucionar mucho el motor en punto muerto.
- Pare el motor en lugar de dejarlo a ralentí durante periodos prolongados (p. ej. en los atascos, en los semáforos o en los pasos a nivel).

UTILIZACIÓN Y PUNTOS IMPORTANTES PARA LA CONDUCCIÓN

SAU16841

Rodaje del motor

No existe un periodo más importante para la vida del motor que el comprendido entre 0 y 1600 km (1000 mi). Por esta razón, debe leer atentamente el material siguiente.

Puesto que el motor es nuevo, no lo fuerce excesivamente durante los primeros 1600 km (1000 mi). Las diferentes piezas del motor se desgastan y pulen hasta sus holguras correctas de trabajo. Durante este periodo debe evitar el funcionamiento prolongado a todo gas o cualquier condición que pueda provocar el sobrecalentamiento del motor.

SAU17050

0~1000 km (0~600 mi)

Evite el funcionamiento prolongado a más de 1/3 de gas.

1000~1600 km (600~1000 mi)

Evite el funcionamiento prolongado a más de 1/2 de gas.

SCA11660

ATENCIÓN:

A los 1000 km (600 mi) de funcionamiento se debe cambiar el aceite del motor y el aceite del engranaje final.

A partir de 1600 km (1000 mi)

Ya puede utilizar el vehículo normalmente.

SCA11650

ATENCIÓN:

- Si surge algún problema durante el rodaje del motor lleve inmediatamente el vehículo a un concesionario Yamaha para que lo revise.

SAU17212

Estacionamiento

Cuando aparque, pare el motor y quite la llave del interruptor principal.

SWA10310

⚠ ADVERTENCIA

- El motor y el sistema de escape pueden calentarse mucho; estacione en un lugar en el que resulte difícil que los peatones o los niños puedan tocarlos.
- No estacione en una pendiente o sobre suelo blando, ya que el vehículo puede volcar.

SCA10380

ATENCIÓN:

No estacione nunca en un lugar donde exista peligro de incendio por la presencia, por ejemplo, de rastrojos u otros materiales inflamables.

MANTENIMIENTO PERIÓDICO Y PEQUEÑAS REPARACIONES

SAU17280

La seguridad es una obligación del propietario. Con una revisión, ajuste y engrase periódicos su vehículo se mantendrá en el estado más seguro y eficaz posible. En las páginas siguientes se explican los puntos de revisión, ajuste y engrase más importantes.

Los intervalos que se indican en el cuadro de mantenimiento y engrase periódicos deben considerarse simplemente como una guía general en condiciones normales de conducción. No obstante, DEPENDIENDO DE LA METEOROLOGÍA, EL TERRENO, EL ÁREA GEOGRÁFICA Y LAS CONDICIONES PARTICULARES DE USO, PUEDE SER NECESARIO ACORTAR LOS INTERVALOS DE MANTENIMIENTO.

⚠ ADVERTENCIA

SWA10320

Si no está familiarizado con los trabajos de mantenimiento, confíelo a un concesionario Yamaha.

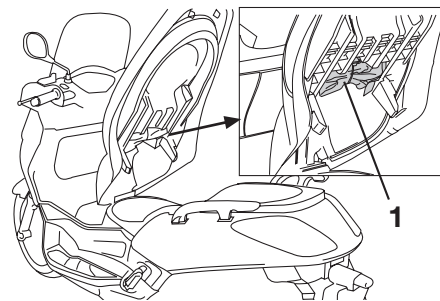
SWA10330

⚠ ADVERTENCIA

Este scooter está diseñado para utilizarlo únicamente en vías pavimentadas. Si lo utiliza en condiciones anormales de polvo, barro o humedad debe limpiar o cambiar el filtro de aire con mayor frecuencia; de lo contrario el motor puede desgastarse rápidamente. Pregunte en un concesionario Yamaha cuáles son los intervalos de mantenimiento adecuados.

SAU17520

Juego de herramientas del propietario



1. Juego de herramientas del propietario

El juego de herramientas del propietario se encuentra en el interior del compartimento porta objetos debajo del asiento. (Véase la página 3-14.)

El objeto de la información de servicio que se incluye en este manual y de las herramientas que se suministran en el juego de herramientas del propietario es ayudarle a realizar las operaciones de mantenimiento preventivo y las pequeñas reparaciones. Sin embargo, para realizar correctamente algunos trabajos de mantenimiento puede necesitar herramientas adicio-

MANTENIMIENTO PERIÓDICO Y PEQUEÑAS REPARACIONES

nales, como por ejemplo una llave dinamométrica.

NOTA: _____

Si no dispone de las herramientas o la experiencia necesarias para realizar un trabajo determinado, confíelo a un concesionario Yamaha.

SWA10350

⚠ ADVERTENCIA _____

Las modificaciones no aprobadas por Yamaha pueden provocar una pérdida de prestaciones y la inseguridad del vehículo. Consulte a un concesionario Yamaha antes de realizar cualquier cambio.

MANTENIMIENTO PERIÓDICO Y PEQUEÑAS REPARACIONES

SAU17706

Cuadro de mantenimiento y engrase periódicos

NOTA:

- Las comprobaciones anuales deben efectuarse cada año, salvo si en su lugar se realiza un mantenimiento basado en el kilometraje.
- A partir de los 50000 km, repita los intervalos de mantenimiento desde el de los 10000 km.
- Las operaciones marcadas con un asterisco debe realizarlas un concesionario Yamaha, ya que requieren herramientas y datos especiales, así como cualificación técnica.

N°	ELEMENTO	COMPROBACIÓN U OPERACIÓN DE MANTENIMIENTO	LECTURA DEL CUENTA KILÓMETROS (x 1000 Km)					COMPROBACIÓN ANUAL
			1	10	20	30	40	
1	* Línea de combustible	<ul style="list-style-type: none"> • Comprobar si los tubos de gasolina están agrietados o dañados. 		√	√	√	√	√
2	Bujía	<ul style="list-style-type: none"> • Comprobar estado. • Limpiar y ajustar la distancia entre electrodos. • Cambiar. 		√		√		
3	* Válvulas	<ul style="list-style-type: none"> • Comprobar holgura de la válvula. • Ajustar. 			√		√	
4	Filtro de aire	<ul style="list-style-type: none"> • Cambiar. 			√		√	
5	Filtro de aire de la caja de la correa trapezoidal	<ul style="list-style-type: none"> • Limpiar. 		√	√	√	√	
6	* Freno delantero	<ul style="list-style-type: none"> • Comprobar funcionamiento, nivel de líquido y si existe alguna fuga. • Cambiar pastillas de freno. 	√	√	√	√	√	√
			Siempre que lleguen al límite de desgaste					

6

MANTENIMIENTO PERIÓDICO Y PEQUEÑAS REPARACIONES

Nº	ELEMENTO	COMPROBACIÓN U OPERACIÓN DE MANTENIMIENTO	LECTURA DEL CUENTAKILÓMETROS (x 1000 Km)					COMPROBACIÓN ANUAL
			1	10	20	30	40	
7	* Freno trasero	• Comprobar funcionamiento, nivel de líquido y si existe alguna fuga.	√	√	√	√	√	√
		• Cambiar pastillas de freno.	Siempre que lleguen al límite de desgaste					
8	* Tubo de freno	• Comprobar si está agrietado o dañado.		√	√	√	√	√
		• Cambiar.	Cada 4 años					
9	* Ruedas	• Comprobar si están descentradas o dañadas.		√	√	√	√	
10	* Neumáticos	• Comprobar la profundidad del dibujo y si está dañado. • Cambiar si es necesario. • Comprobar la presión. • Corregir si es necesario.		√	√	√	√	√
11	* Cojinetes de rueda	• Comprobar si los cojinetes están flojos o dañados.		√	√	√	√	
12	* Cojinetes de dirección	• Comprobar el juego de los cojinetes y si la dirección está dura.	√	√	√	√	√	
		• Lubricar con grasa a base de jabón de litio.	Cada 20000 km					
13	* Fijaciones del bastidor	• Comprobar que todas las tuercas, pernos y tornillos estén correctamente apretados.		√	√	√	√	√
14	Caballote lateral, caballote central	• Comprobar funcionamiento. • Lubricar.		√	√	√	√	√
15	* Interruptor del caballote lateral	• Comprobar funcionamiento.	√	√	√	√	√	√
16	* Horquilla delantera	• Comprobar funcionamiento y si existen fugas de aceite.		√	√	√	√	
17	* Conjuntos amortiguadores	• Comprobar funcionamiento y si los amortiguadores pierden aceite.		√	√	√	√	
18	* Inyección de gasolina	• Compruebe el ralentí del motor.	√	√	√	√	√	√
19	Aceite de motor	• Cambiar. (Véanse las página 6-8.)	√	Cuando el indicador de cambio de aceite parpadee (cada 3000 km)				√
		• Comprobar nivel de aceite y si existen fugas.	Cada 3000 km					

MANTENIMIENTO PERIÓDICO Y PEQUEÑAS REPARACIONES

Nº	ELEMENTO	COMPROBACIÓN U OPERACIÓN DE MANTENIMIENTO	LECTURA DEL CUENTAKILÓMETROS (x 1000 Km)					COMPROBACIÓN ANUAL
			1	10	20	30	40	
20 *	Tamiz de aceite del motor	• Limpiar.	√					
21 *	Sistema de refrigeración	• Comprobar nivel de líquido refrigerante y si existen fugas. • Cambiar.		√	√	√	√	√
			Cada 3 años					
22	Aceite de la transmisión final	• Comprobar si existen fugas. • Cambiar.	√	√		√		
			√		√		√	√
23 *	Correa trapezoidal	• Cambiar.	Cada 20000 km					
24 *	Interruptores de freno delantero y trasero	• Comprobar funcionamiento.	√	√	√	√	√	√
25	Piezas móviles y cables	• Lubricar.		√	√	√	√	√
26 *	Caja del puño del acelerador y cable	• Comprobar funcionamiento y juego. • Ajustar el juego del cable del acelerador si es necesario. • Lubricar la caja del puño de acelerador y el cable.		√	√	√	√	√
27 *	Luces, señales e interruptores	• Comprobar funcionamiento. • Ajustar la luz del faro.	√	√	√	√	√	√

SAUM2070

NOTA:

- El filtro de aire requiere un servicio más frecuente cuando conduzca en lugares especialmente húmedos o polvorientos.
- Mantenimiento del freno hidráulico
 - Compruebe regularmente el nivel de líquido de freno y corríjalo según sea necesario.
 - Cada dos años, cambie el líquido de frenos.
 - Cambie los tubos de freno cada cuatro años y siempre que estén agrietados o dañados.

MANTENIMIENTO PERIÓDICO Y PEQUEÑAS REPARACIONES

Desmontaje y montaje de los carenados y el panel

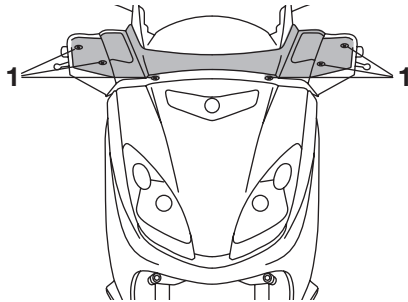
SAU18730

Los carenados y el panel que se muestran más arriba deben desmontarse para poder realizar algunas de las operaciones de mantenimiento que se describen en este capítulo. Consulte este apartado cada vez que necesite desmontar y montar un carenado o el panel.

Carenado A

SAU18900

Para desmontar el carenado



1. Tornillos

1. Quite los pernos del carenado.

2. Desconecte los conectores de los cables de los intermitentes y seguidamente desmonte el carenado.

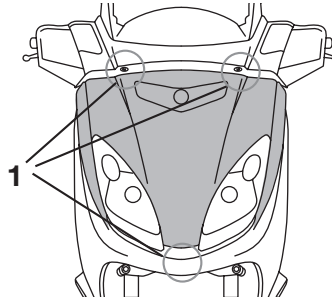
Para montar el carenado

1. Conecte los conectores de los cables de los intermitentes.
2. Coloque el carenado en su posición original.
3. Coloque los pernos del carenado.

Carenado B

SAU18790

Para desmontar el carenado



1. Tornillos

Quite los tornillos y seguidamente desmonte el carenado.

Para montar el carenado

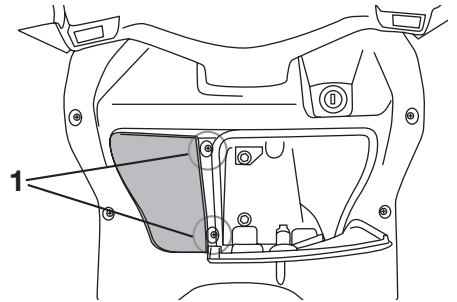
Coloque el carenado en su posición original y apriete los tornillos.

SAUM1250

Panel A

Para desmontar el panel

1. Abra el compartimento porta objetos. (Véase la página 3-15.)



1. Tornillos

2. Quite los tornillos y seguidamente desmonte el panel.

Para montar el panel

1. Coloque el panel en su posición original y apriete el tornillo.
2. Cierre el compartimento porta objetos.

MANTENIMIENTO PERIÓDICO Y PEQUEÑAS REPARACIONES

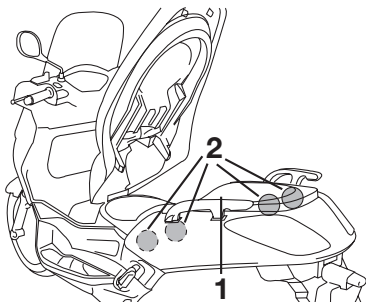
SAUS1280

Comprobación de la bujía

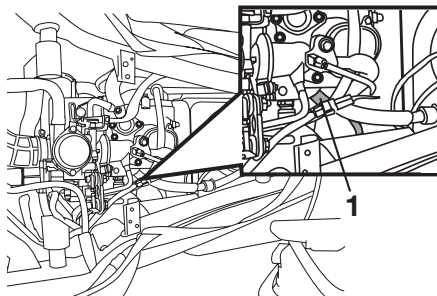
La bujía es un componente importante del motor que resulta fácil de comprobar. El calor y los depósitos de material provocan la erosión lenta de cualquier bujía, por lo que esta debe desmontarse y comprobarse de acuerdo con el cuadro de mantenimiento periódico y engrase. Además, el estado de la bujía puede reflejar el estado del motor.

Para desmontar la bujía

1. Abra el asiento. (Consulte la página 3-14).
2. Desmonte el compartimento porta objetos de debajo del asiento extrayendo los pernos.

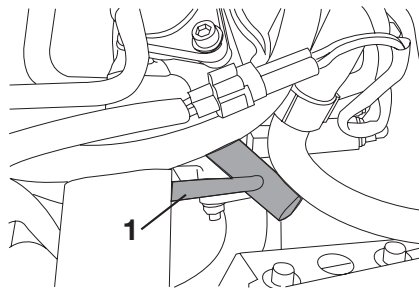


1. Compartimento porta objetos trasero
2. Pernos



1. Tapa de bujía

3. Retire la tapa de bujía.



1. Llave de bujías

4. Desmonte la bujía como se muestra, con la llave de bujías incluida en el juego de herramientas del propietario.

Para revisar la bujía

1. Compruebe que el aislamiento de cerámica que rodea al electrodo central en cada bujía tenga un color canela de tono entre medio y claro (este es el color ideal cuando se utiliza la motocicleta normalmente).

NOTA:

Si la bujía presenta un color claramente diferente, puede que el motor esté averiado. No trate de diagnosticar usted mismo estas averías. No obstante, haga revisar la motocicleta en un concesionario Yamaha.

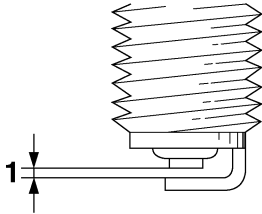
2. Compruebe la erosión del electrodo y la acumulación excesiva de carbono u otros depósitos en la bujía; cámbiela según sea necesario.

Bujía especificada:
NGK/DPR8EA-9

MANTENIMIENTO PERIÓDICO Y PEQUEÑAS REPARACIONES

SAUM1550

Para montar la bujía



1. Distancia entre electrodos de la bujía

1. Mida la distancia entre electrodos de la bujía con una galga y ajústela al valor especificado según sea necesario.

Distancia entre electrodos de la bujía:

0,8~0,9 mm (0,031~0,035 in)

2. Limpie la superficie de la junta de la bujía y su superficie de contacto; seguidamente elimine toda suciedad de las roscas de la bujía.
3. Monte la bujía con la llave de bujías y apriétela con el par especificado.

Par de apriete:

Bujía:

17,5 Nm (1,75 m•kgf, 12,7 ft•lbf)

NOTA:

Si no dispone de una llave dinamo-métrica cuando vaya a instalar una bujía, una buena estimación del par de apriete correcto es 1/4~1/2 vuelta después de apretarla a mano. No obstante, deberá apretar la bujía con el par especificado tan pronto como sea posible.

4. Coloque la tapa de bujía.

NOTA:

Asegúrese de que la bujía esté bien sujeta en la brida tal y como se muestra.

5. Monte el compartimento porta objetos colocando los pernos.
6. Cierre el asiento.

Aceite de motor

Debe comprobar el nivel de aceite del motor antes de cada utilización. Además, debe cambiar el aceite según los intervalos que se especifican en el cuadro de mantenimiento periódico y engrase y cuando se encienda la luz indicadora de servicio.

Para comprobar el nivel de aceite del motor

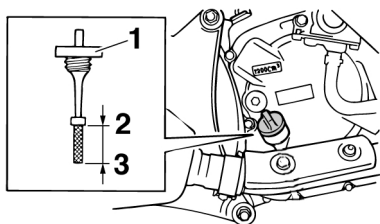
1. Coloque el scooter sobre el caballete central.

NOTA:

Verifique que el scooter se encuentre en posición vertical para comprobar el nivel de aceite. Si está ligeramente inclinada hacia un lado, la lectura puede resultar errónea.

2. Arranque el motor, caliéntelo durante algunos minutos y luego párelo.

MANTENIMIENTO PERIÓDICO Y PEQUEÑAS REPARACIONES



1. Tapón de llenado de aceite del motor - Varilla de medición
2. Marca de nivel máximo
3. Marca de nivel mínimo

3. Espere unos minutos hasta que se asiente el aceite, quite el tapón de llenado, limpie la varilla de medición, introdúzcala de nuevo en el orificio de llenado (sin roscarla) y extráigala de nuevo para comprobar el nivel de aceite.

NOTA:

El aceite del motor debe situarse entre las marcas de nivel máximo y mínimo.

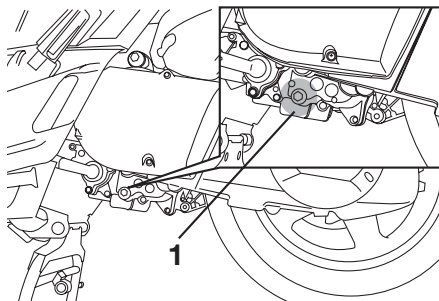
4. Si el aceite del motor se encuentra por debajo de la marca de

nivel mínimo, añada una cantidad suficiente de aceite del tipo recomendado hasta que alcance el nivel correcto.

5. Introduzca la varilla de medición en el orificio de llenado de aceite y seguidamente apriete el tapón.

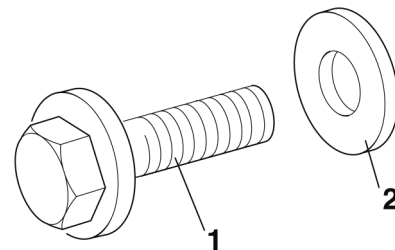
Para cambiar el aceite del motor

1. Arranque el motor, caliéntelo durante algunos minutos y luego párelo.
2. Coloque una bandeja debajo del motor para recoger el aceite usado.



1. Perno de drenaje del aceite del motor

3. Retire el tapón de llenado del aceite del motor y el perno de drenaje para vaciar el aceite del cárter.



ZALUM0120

1. Perno de drenaje del aceite del motor
2. Arandela

4. Compruebe si la arandela está dañada y cámbiela según sea necesario.
5. Coloque la arandela y el perno de drenaje del aceite del motor y seguidamente apriete éste con el par especificado.

Par de apriete:

Perno de drenaje del aceite del motor:
20 Nm (2,0 m•kgf, 14,5 ft•lbf)

NOTA:

Verifique que la arandela quede bien asentada.

MANTENIMIENTO PERIÓDICO Y PEQUEÑAS REPARACIONES

SAU20061

6. Añada la cantidad especificada del aceite de motor recomendado y seguidamente coloque y apriete el tapón de llenado de aceite.

Aceite de motor recomendado:

Véase la página 8-1.

Cantidad de aceite:

1,2 L (1,27 US qt) (1,06 Imp.qt)

SCA11670

ATENCIÓN:

- **No utilice aceites con la especificación Diésel “CD” ni aceites de calidad superior a la especificada. Además, no utilice aceites con la etiqueta “AHORRO DE ENERGÍA II” o superior.**
- **Asegúrese de que no penetre ningún material extraño en el cárter.**

7. Arranque el motor y déjelo al ralentí durante algunos minutos mientras comprueba si existe alguna fuga de aceite. Si pierde aceite, pare inmediatamente el motor y averigüe la causa.

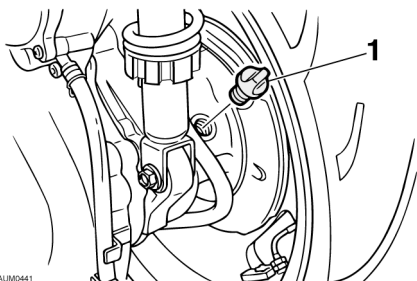
8. Reinicie el indicador de cambio de aceite. (Véase la página 3-8.)

Aceite de la transmisión final

Antes de cada utilización debe comprobar si la caja del engranaje final pierde aceite. Si observa alguna fuga, haga revisar y reparar el scooter en un concesionario Yamaha. Además, debe cambiar el aceite de la transmisión final del modo siguiente, según los intervalos que se especifican en el cuadro de mantenimiento periódico y engrase.

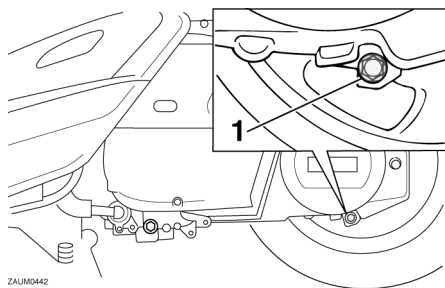
1. Arranque el motor, caliente el aceite de la transmisión final conduciendo el scooter durante unos minutos y luego párelo.
2. Coloque el scooter sobre el caballete central.
3. Coloque una bandeja debajo de la caja de la transmisión final para recoger el aceite usado.

MANTENIMIENTO PERIÓDICO Y PEQUEÑAS REPARACIONES



1. Tapón de llenado del aceite de la transmisión final

4. Quite el tapón de llenado de aceite y el perno de drenaje para vaciar el aceite de la caja de la transmisión final.



1. Perno de drenaje del aceite de la transmisión final

5. Coloque el perno de drenaje del aceite de la transmisión final y apriételo con el par especificado.

Par de apriete:

Perno de drenaje del aceite de la transmisión final:

22 Nm (2,2 m•kgf, 15,9 ft•lbf)

6. Añada la cantidad especificada de aceite de transmisión final del tipo recomendado y seguidamente coloque y apriete el tapón de llenado de aceite.

Aceite de la transmisión final recomendado:

Véase la página 8-1.

Cantidad de aceite:

0,25 L (0,26 US qt) (0,22 Imp.qt)

SWA11310

⚠ ADVERTENCIA

- Asegúrese de que no penetre ningún material extraño en la caja del engranaje final.
- Asegúrese de que no caiga aceite en el neumático o en la rueda.

MANTENIMIENTO PERIÓDICO Y PEQUEÑAS REPARACIONES

SAU20070

Líquido refrigerante

Debe comprobar el nivel de líquido refrigerante antes de cada utilización. Además, debe cambiar el líquido refrigerante según los intervalos que se especifican en el cuadro de mantenimiento periódico y engrase.

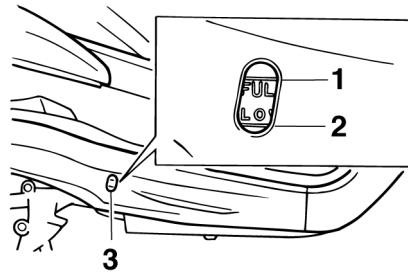
SAUS1272

Para comprobar el nivel de líquido refrigerante

1. Sitúe el vehículo sobre una superficie horizontal y manténgalo en posición vertical.

NOTA:

- El nivel de líquido refrigerante debe verificarse con el motor en frío, ya que varía con la temperatura del motor.
 - Verifique que el vehículo se encuentre en posición vertical para comprobar el nivel de líquido refrigerante. Si está ligeramente inclinada hacia un lado, la lectura puede resultar errónea.
2. Compruebe el nivel de líquido refrigerante por la mirilla de control.

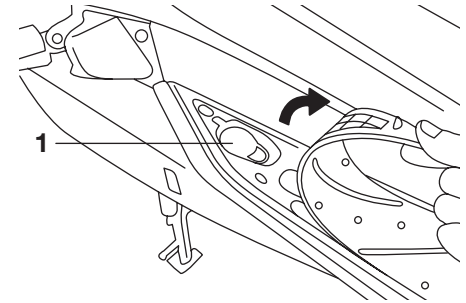


1. Marca de nivel máximo
2. Marca de nivel mínimo
3. Mirilla de control del nivel de líquido refrigerante

NOTA:

El líquido refrigerante debe situarse entre las marcas de nivel máximo y mínimo.

3. Si el líquido refrigerante se encuentra en la marca de nivel mínimo o por debajo de la misma, levante la esterilla del reposapiés derecho para retirarla.
4. Abra el tapón del depósito y añada líquido refrigerante hasta la marca de nivel máximo.



1. Tapón del depósito de líquido refrigerante

Capacidad del depósito de líquido refrigerante hasta la marca de nivel máximo:

0,26 L (0,23 Imp qt, 0,28 US qt)

SCA10470

ATENCIÓN:

- Si no dispone de líquido refrigerante, utilice en su lugar agua destilada o agua blanda del grifo. No utilice agua dura o agua salada, ya que resultan perjudiciales para el motor.
- Si ha utilizado agua en lugar de líquido refrigerante, sustitúyala por éste lo antes posible; de lo contrario la refrigeración del motor puede ser insuficiente y

MANTENIMIENTO PERIÓDICO Y PEQUEÑAS REPARACIONES

SAUS1332

el sistema de refrigeración no estará protegido contra las heladas y la corrosión.

- Si ha añadido agua al líquido refrigerante, haga comprobar lo antes posible en un concesionario Yamaha el contenido de anticongelante en el líquido refrigerante; de lo contrario disminuirá la eficacia del líquido refrigerante.

SWA10380

⚠ ADVERTENCIA

No quite nunca el tapón del radiador cuando el motor esté caliente.

5. Cierre el tapón del depósito de líquido refrigerante.
6. Coloque la esterilla del reposapiés en su posición original y presiónela hacia abajo para fijarla.

SAU33030

Cambio del líquido refrigerante

SWA10380

⚠ ADVERTENCIA

No quite nunca el tapón del radiador cuando el motor esté caliente.

Debe cambiar el líquido refrigerante según los intervalos que se especifican en el cuadro de mantenimiento

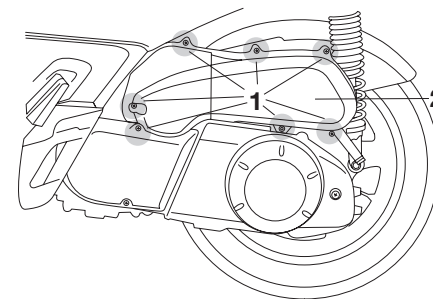
periódico y engrase. Haga cambiar el líquido refrigerante en un concesionario Yamaha.

Filtro de aire y filtro de aire de la caja de la correa trapezoidal

El filtro de aire se debe cambiar y el filtro de aire de la caja de la correa trapezoidal se debe limpiar según los intervalos que se especifican en el cuadro de mantenimiento periódico y engrase. El mantenimiento de los filtros de aire se debe realizar con mayor frecuencia si conduce en lugares especialmente húmedos o polvorientos.

Cambio del filtro de aire

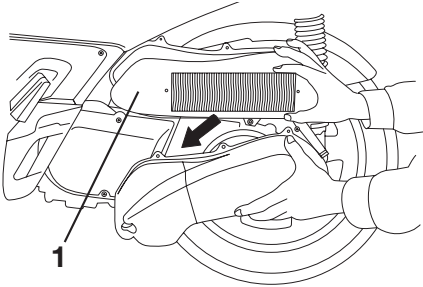
1. Coloque el scooter sobre el caballete central.



1. Tornillos
2. Cubierta de la caja del filtro de aire

MANTENIMIENTO PERIÓDICO Y PEQUEÑAS REPARACIONES

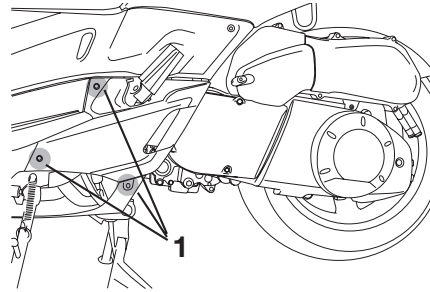
2. Desmonte la cubierta de la caja del filtro de aire quitando los tornillos.



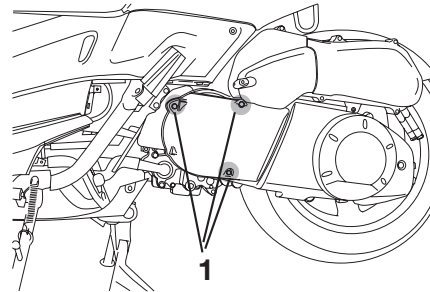
1. Filtro de aire

3. Extraiga el filtro de aire.
4. Introduzca un filtro de aire nuevo en la caja del mismo.
5. Monte la cubierta de la caja del filtro de aire colocando los tornillos.

Limpieza del filtro de aire de la caja de la correa trapezoidal

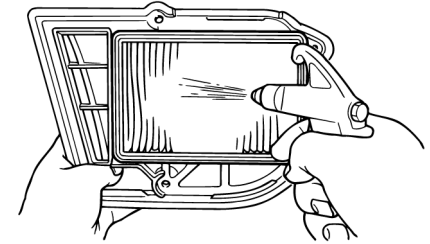


1. Tornillos



1. Tornillos

1. Desmonte la cubierta del filtro de aire de la caja de la correa trapezoidal quitando los tornillos.



2. Extraiga el filtro y elimine la suciedad con aire comprimido como se muestra.
3. Compruebe si el filtro está dañado y cámbielo según sea necesario.
4. Coloque el filtro con el lado coloreado hacia fuera.
5. Monte la cubierta del filtro de aire de la caja de la correa trapezoidal colocando los tornillos.

SCA10530

ATENCIÓN:

- Verifique que todos los filtros estén correctamente asentados en sus cajas.
- El motor no se debe utilizar nunca sin los filtros montados; de lo contrario, el o los pisto-

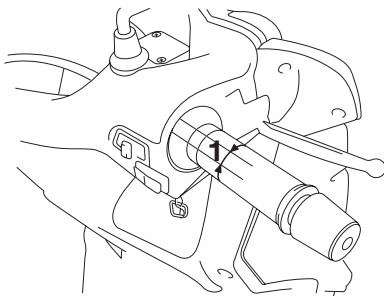
MANTENIMIENTO PERIÓDICO Y PEQUEÑAS REPARACIONES

nes y/o cilindros pueden desgastarse excesivamente.

6

Ajuste del juego libre del cable del acelerador

SAUS1290



1. Juego libre del cable del acelerador

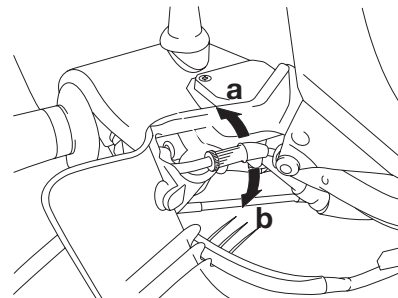
El juego libre del cable del acelerador debe medir 3~5 mm (0,12~0,20 in) en el puño del acelerador. Compruebe periódicamente el juego libre del cable del acelerador y, si es necesario, ajústelo del modo siguiente.

NOTA: _____

El ralentí del motor debe estar correctamente ajustado antes de comprobar y ajustar el juego libre del cable del acelerador.

1. Desmonte el carenado A (ver página 6-6).

2. Afloje la contratuerca.



3. Para incrementar el juego libre del cable del acelerador gire la tuerca de ajuste en la dirección (a). Para reducir el juego libre del cable del acelerador gire la tuerca de ajuste en la dirección (b).

4. Apriete la contratuerca.

5. Monte el carenado.

MANTENIMIENTO PERIÓDICO Y PEQUEÑAS REPARACIONES

SAU21401

SAU21871

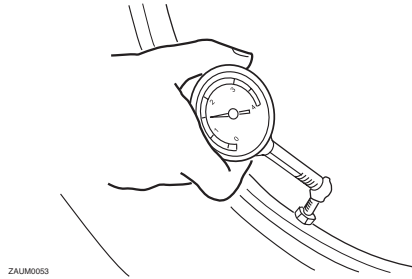
Holgura de la válvula

La holgura de la válvula se altera con el uso y, como consecuencia de ello, se desajusta la mezcla de aire y gasolina y/o el motor produce ruidos. Para evitarlo, un concesionario Yamaha debe ajustar la holgura de la válvula según los intervalos que se especifican en el cuadro de mantenimiento periódico y engrase.

Neumáticos

Para asegurar unas prestaciones óptimas, la durabilidad y el funcionamiento seguro del vehículo, tome nota de los puntos siguientes relativos a los neumáticos especificados.

Presión de aire de los neumáticos



Debe comprobar la presión de aire de los neumáticos antes de cada utilización y, si es necesario, ajustarla.

SWA10500

⚠ ADVERTENCIA

- **La presión de los neumáticos debe comprobarse y ajustarse con los neumáticos en frío (es decir, cuando la temperatura de los neumáticos sea igual a**

la temperatura ambiente).

- **La presión de los neumáticos debe ajustarse en función de la velocidad, el peso total del conductor, el pasajero, la carga y los accesorios homologados para este modelo.**

Presión de aire de los neumáticos (medida con los neumáticos en frío):

Hasta 90 kg (198 lb):

Delantero:

190 kPa (27,02 psi) (1,9 kgf/cm²)

Trasero:

220 kPa (31,29 psi) (2,2 kgf/cm²)

90 kg (198 lb)~máxima:

Delantero:

210 kPa (29,86 psi) (2,1 kgf/cm²)

Trasero:

250 kPa (35,55 psi) (2,5 kgf/cm²)

Carga máxima*:

180 kg (396,9 lb)

- * Peso total del conductor, el pasajero, el equipaje y los accesorios

MANTENIMIENTO PERIÓDICO Y PEQUEÑAS REPARACIONES

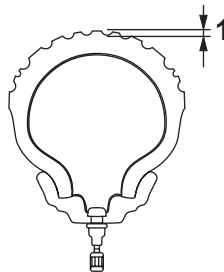
SWA14660

⚠ ADVERTENCIA

La carga influye enormemente en las características de manejabilidad, frenada, prestaciones y seguridad del vehículo; por lo tanto, debe tener en cuenta las precauciones siguientes.

- **¡NO SOBRECARGUE NUNCA EL VEHÍCULO!** La sobrecarga del vehículo puede provocar daños en los neumáticos, pérdida de control o un accidente grave. Asegúrese de que el peso total del conductor, la carga y los accesorios no sobrepase la carga máxima especificada para el vehículo.
- **No transporte objetos sueltos que puedan desplazarse durante la marcha.**
- **Sujete bien los objetos más pesados cerca del centro del vehículo y distribuya el peso uniformemente en ambos lados.**
- **Ajuste la suspensión y la presión de aire de los neumáticos en función de la carga.**

- **Compruebe el estado y la presión de aire de los neumáticos antes de cada utilización.**



ZAUM0054

1. Profundidad del dibujo de la banda de rodadura del neumático

Revisión de los neumáticos

Debe comprobar los neumáticos antes de cada utilización. Si la profundidad del dibujo del neumático en el centro alcanza el límite especificado, si hay un clavo o fragmentos de cristal en el neumático o si el flanco está agrietado, haga cambiar el neumático inmediatamente en un concesionario Yamaha.

Profundidad mínima del dibujo del neumático (delantero y trasero):

1.6 mm (0.06 in)

NOTA:

Los límites de la profundidad del dibujo de la banda de rodadura del neumático pueden variar de un país a otro. Cumpla siempre las normativas locales.

Información relativa a los neumáticos

Este modelo está equipado con neumáticos sin cámara.

Neumático delantero:

Tamaño:

120/70-15 M/C 56S (Michelin)

120/70-15 M/C 56P (Pirelli)

Marca/modelo:

Michelin/GoldStandard

Pirelli/GTS23

Neumático trasero:

Tamaño:

140/70-14 M/C 68S (Michelin)

140/70-14 M/C 68P (Pirelli)

Marca/modelo:

Michelin/GoldStandard

Pirelli/GTS24

⚠ ADVERTENCIA

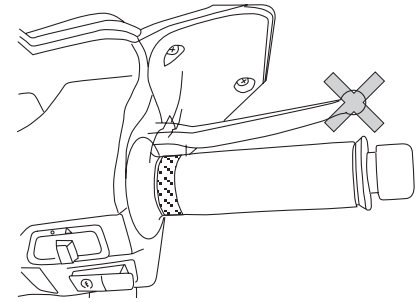
- Si los neumáticos están excesivamente gastados, hágalos cambiar en un concesionario Yamaha. Además de ser ilegal, el uso del vehículo con unos neumáticos excesivamente gastados reduce la estabilidad y puede provocar la pérdida del control.
- La sustitución de toda pieza relacionada con las ruedas y los frenos, incluidos los neumáticos, debe confiarse a un concesionario Yamaha que dispone de los conocimientos y experiencia profesional necesarios.

Llantas de aleación

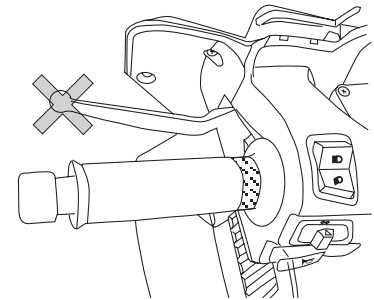
Para asegurar unas prestaciones óptimas, la durabilidad y el funcionamiento seguro del vehículo, tome nota de los puntos siguientes relativos a las ruedas especificadas.

- Antes de cada utilización debe comprobar si las llantas de las ruedas presentan grietas, dobladuras o deformación. Si observa algún daño, haga cambiar la rueda en un concesionario Yamaha. No intente realizar ni la más mínima reparación en una rueda. Una rueda deformada o agrietada debe sustituirse.
- La rueda se debe equilibrar siempre que se haya cambiado la llanta o el neumático. Una rueda no equilibrada puede reducir las prestaciones, limitar la manejabilidad y reducir la vida útil del neumático.
- Conduzca a velocidades moderadas después de cambiar un neumático, ya que la superficie de éste debe "rodarse" para desarrollar sus características óptimas.

Juego libre de la maneta de freno delantero y trasero



Trasero



MANTENIMIENTO PERIÓDICO Y PEQUEÑAS REPARACIONES

No debe existir ningún juego en los extremos de las manetas de freno. Si hay juego, haga revisar el sistema de frenos en un concesionario Yamaha.

SWA14211

⚠ ADVERTENCIA

Un tacto blando o esponjoso de la maneta del freno puede indicar la presencia de aire en el sistema hidráulico. Si hay aire en el sistema hidráulico hágalo purgar en un concesionario Yamaha antes de utilizar el vehículo. La presencia de aire en el sistema hidráulico reducirá las prestaciones del freno, lo cual puede provocar la pérdida de control y ser causa de accidente.

6

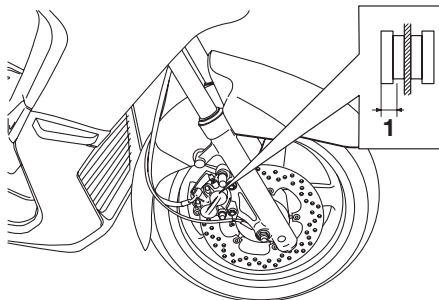
Comprobación de las pastillas de freno delantero y trasero

SAU22390

Debe comprobar el desgaste de las pastillas de freno delantero y trasero según los intervalos que se especifican en el cuadro de mantenimiento periódico y engrase.

Pastillas de freno delantero

SAU22400

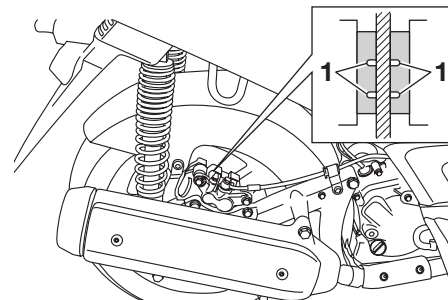


1. Espesor del forro

Compruebe el estado de las pastillas de freno delantero y mida el espesor del forro. Si alguna pastilla de freno está dañada o si el espesor del forro es inferior a 0,5 mm (0,02 in), solicite a un concesionario Yamaha que cambie el conjunto de las pastillas.

Pastillas de freno trasero

SAU22520



1. Ranura indicadora de desgaste de la pastilla de freno

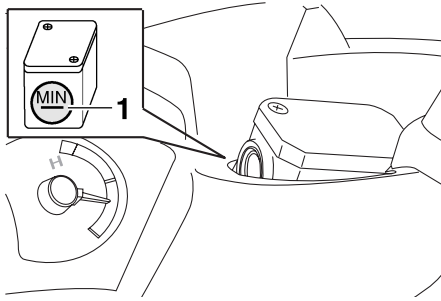
El freno trasero dispone de un tapón de comprobación que, al extraerlo, le permite comprobar el desgaste de las pastillas sin necesidad de desmontar el freno. Para comprobar el desgaste de la pastilla de freno, observe la posición del indicador de desgaste mientras aplica el freno. Si una pastilla de freno se ha desgastado hasta el punto en que el indicador de desgaste casi toca el disco de freno, solicite a un concesionario Yamaha que cambie el conjunto de las pastillas de freno.

MANTENIMIENTO PERIÓDICO Y PEQUEÑAS REPARACIONES

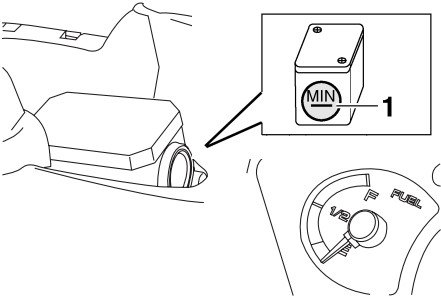
SAU22580

Comprobación del líquido de freno

Freno delantero



Freno trasero



Si el líquido de freno es insuficiente, puede entrar aire en el sistema y, como consecuencia de ello, los frenos pueden perder su eficacia.

Antes de utilizar el vehículo, verifique que el líquido de freno se encuentre por encima de la marca de nivel mínimo y añada líquido según sea necesario. Un nivel bajo de líquido de freno puede ser indicativo del desgaste de las pastillas y/o de una fuga en el sistema de frenos. Si el nivel de líquido de freno está bajo, compruebe si las pastillas están desgastadas y si el sistema de frenos presenta alguna fuga.

Observe las precauciones siguientes:

- Cuando compruebe el nivel de líquido, verifique que la parte superior del depósito del líquido de freno esté nivelada.
- Utilice únicamente un líquido de freno de la calidad recomendada, ya que de lo contrario las juntas de goma se pueden deteriorar, provocando fugas y reduciendo la eficacia de los frenos.

Líquido de freno recomendado:
DOT 4

- Añada el mismo tipo de líquido de freno. La mezcla de líquidos diferentes puede provocar una reacción química perjudicial y reducir la eficacia de los frenos.
- Evite que penetre agua en el depósito cuando añada líquido. El agua reducirá significativamente el punto de ebullición del líquido y puede provocar una obstrucción por vapor.
- El líquido de freno puede dañar las superficies pintadas o las piezas de plástico. Elimine siempre inmediatamente el líquido que se haya derramado.
- A medida que las pastillas de freno se desgastan, es normal que el nivel de líquido de freno disminuya de forma gradual. No obstante, si el nivel de líquido de freno disminuye de forma repentina solicite a un concesionario Yamaha que averigüe la causa.

MANTENIMIENTO PERIÓDICO Y PEQUEÑAS REPARACIONES

SAU22720

Cambio del líquido de freno

Solicite a un concesionario Yamaha que cambie el líquido de freno según los intervalos que se especifican en la NOTA que sigue al cuadro de mantenimiento periódico y engrase. Además, se deben cambiar las juntas de aceite de la bomba y la pinza de freno, así como el tubo de freno, según los intervalos indicados a continuación o siempre que estén dañados o presenten fugas.

- Juntas de aceite: Cambiar cada dos años.
- Tubo de freno: Cambiar cada cuatro años.

SAU23100

Comprobación y engrase de los cables

Cada vez que conduzca, compruebe el funcionamiento y estado de todos los cables de control, engrase los cables y sus extremos si es necesario. Si un cable está dañado o no se mueve con suavidad, hágalo revisar o cambiar por un concesionario Yamaha.

Lubricante recomendado:
Aceite de motor

SWA10720

ADVERTENCIA

Los daños del forro externo pueden interferir en el funcionamiento correcto del cable y provocar su corrosión interna. Cambie los cables dañados lo antes posible para evitar situaciones no seguras.

SAU23111

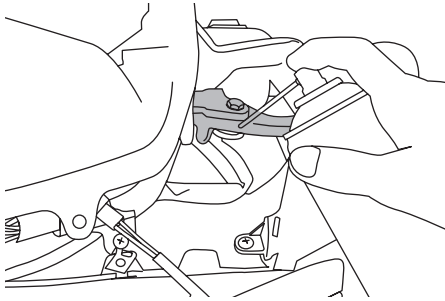
Comprobación y engrase del puño del acelerador y el cable

Antes de cada utilización se debe comprobar el funcionamiento del puño del acelerador. Además, se debe engrasar el cable según los intervalos especificados en el cuadro de mantenimiento periódico.

MANTENIMIENTO PERIÓDICO Y PEQUEÑAS REPARACIONES

SAU23171

Engrase de las manetas del freno delantero y trasero



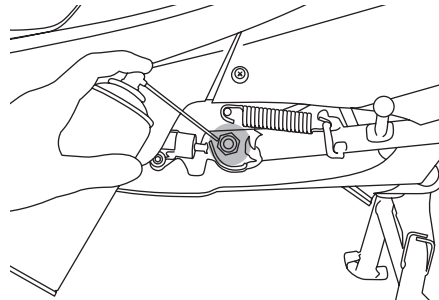
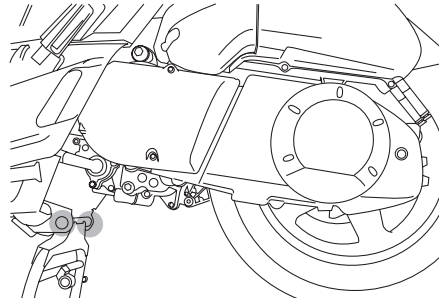
Los puntos de pivote de las manetas del freno delantero y trasero deben engrasarse esporádicamente según los intervalos especificados en el cuadro de mantenimiento periódico y engrase.

Lubricante recomendado:

Grasa a base de jabón de litio (grasa multiusos)

SAU23211

Verificación y engrase del caballete central y el caballete lateral



Antes de cada utilización debe comprobar el funcionamiento de los caballetes central y lateral y engrasar los pivotes y las superficies de contacto metal-metal según sea necesario.

SWA10740

⚠ ADVERTENCIA

Si el caballete central no sube y baja con suavidad, hágalo revisar o reparar en un concesionario Yamaha.

Lubricante recomendado:

Grasa a base de jabón de litio (grasa multiusos)

MANTENIMIENTO PERIÓDICO Y PEQUEÑAS REPARACIONES

Comprobación de la horquilla delantera

Debe comprobar el estado y el funcionamiento de la horquilla delantera del modo siguiente y según los intervalos especificados en el cuadro de mantenimiento periódico y engrase.

Para comprobar el estado

SAU23271

⚠ ADVERTENCIA

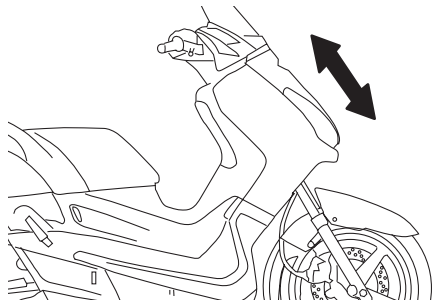
SWA10750

Sujete firmemente el vehículo de forma que no exista riesgo de que se caiga.

6

Compruebe si los tubos interiores presentan rasgaduras, daños y fugas excesivas de aceite.

Para verificar el funcionamiento



1. Sitúe el vehículo sobre una superficie horizontal y manténgalo en posición vertical.
2. Mientras aplica el freno delantero, empuje el manillar hacia abajo con fuerza varias veces para comprobar si se comprime y rebota con suavidad.

ATENCIÓN:

SCA10590

Si observa cualquier daño en la horquilla delantera o ésta no funciona con suavidad, hágala revisar o reparar en un concesionario Yamaha.

Comprobación de la dirección

SAU23280

Los cojinetes de la dirección desgastados o sueltos pueden constituir un peligro. Por lo tanto, debe comprobar el funcionamiento de la dirección del modo siguiente y según los intervalos especificados en el cuadro de mantenimiento periódico y engrase.

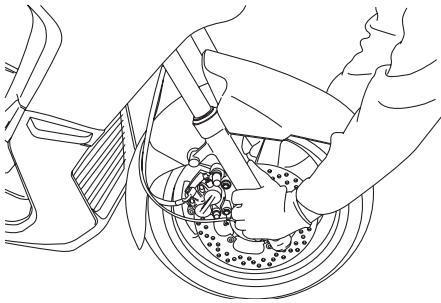
1. Coloque un soporte debajo del motor para levantar del suelo la rueda delantera.

⚠ ADVERTENCIA

SWA10750

Sujete firmemente el vehículo de forma que no exista riesgo de que se caiga.

2. Sujete los extremos inferiores de las barras de la horquilla delantera e intente moverlos hacia adelante y hacia atrás. Si observa cualquier juego libre, solicite a un concesionario Yamaha que revise o repare la dirección.



Comprobación de los cojinetes de las ruedas

Debe comprobar los cojinetes de las ruedas delantera y trasera según los intervalos que se especifican en el cuadro de mantenimiento periódico y engrase. Si existe juego en el cubo de la rueda o ésta no gira con suavidad, solicite a un concesionario Yamaha que revise los cojinetes de la rueda.

Batería

Este modelo está equipado con una batería de tipo sellado (MF) que no requiere ningún mantenimiento. No es necesario comprobar el electrolito ni añadir agua destilada.

ATENCIÓN:

- **Mantenga siempre la batería cargada. El almacenamiento de una batería descargada puede dañarla de forma irreparable.**
- **Para cargar una batería sin mantenimiento es necesario un cargador de baterías especial (de tensión constante). El uso de un cargador convencional dañará la batería. Si no dispone de un cargador para baterías sin mantenimiento, hágala cargar en un concesionario Yamaha.**

⚠ ADVERTENCIA

- **El electrolito es tóxico y peligroso, ya que contiene ácido sulfúrico que provoca graves**

MANTENIMIENTO PERIÓDICO Y PEQUEÑAS REPARACIONES

6

quemaduras. Evite todo contacto con la piel, los ojos o la ropa y protéjase siempre los ojos cuando trabaje cerca de una batería. En caso de contacto, administre los **PRIMEROS AUXILIOS** siguientes.

- **EXTERNO:** Lavar con agua abundante.
- **INTERNO:** Beber grandes cantidades de agua o leche y llamar inmediatamente a un médico.
- **OJOS:** Enjuagar con agua durante 15 minutos y acudir al médico sin demora.
- Las baterías producen hidrógeno explosivo. Por lo tanto, mantenga las chispas, llamas, cigarrillos, etc., alejados de la batería y asegúrese de que la ventilación sea suficiente cuando la cargue en un espacio cerrado.
- **MANTENGA ÉSTA Y CUALQUIER OTRA BATERÍA FUERA DEL ALCANCE DE LOS NIÑOS.**

Para cargar la batería

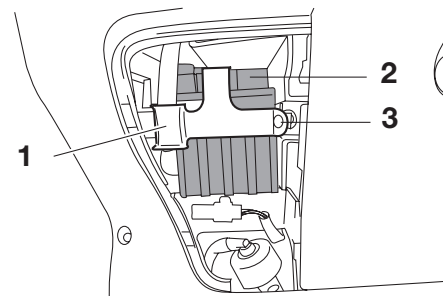
Lleve la batería a un concesionario Yamaha lo antes posible para cargarla si le parece que está descargada. Tenga en cuenta que la batería tiene tendencia a descargarse más rápidamente si el vehículo está equipado con accesorios eléctricos opcionales.

Para guardar la batería

1. Si no va a utilizar el vehículo durante más de un mes, desmonte la batería, cárguela completamente y guárdela en un lugar fresco y seco.
2. Si va a guardar la batería durante más de dos meses, compruébela al menos una vez al mes y cárguela completamente según sea necesario.

Para desmontar la batería

1. Desmonte el panel A (ver página 6-6).



1. Soporte de Batería
2. Batería
3. Tornillo

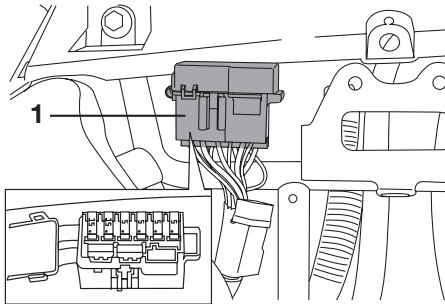
2. Desmonte la sujeción del soporte de la batería extrayendo el perno.
3. Extraiga la batería de su caja y desconecte los acopladores.

Para montar la batería

1. Conecte los acopladores y luego sitúe la batería en su posición original.
2. Monte la sujeción del soporte de la batería colocando el perno.
3. Monte el panel colocando el tornillo.
4. Cargue completamente la batería antes de instalarla.

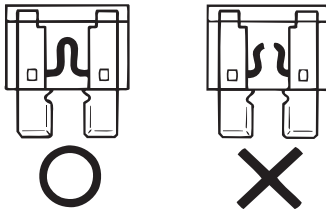
SAU23524

Cambio de fusibles



1. Caja de fusibles

El fusible principal y la caja de fusibles que contiene los fusibles para cada circuito están situadas detrás del carenado B. (Véase la página 6-6.)



Si un fusible está fundido, cámbielo del modo siguiente.

1. Gire la llave a la posición “OFF” y desactive el circuito eléctrico en cuestión.
2. Extraiga el fusible fundido e instale uno nuevo del amperaje especificado.

Fusibles especificados:

Fusible principal:

30 A

Fusible del faro:

15 A

Fusible del sistema de intermitencia:

15 A

Fusible del encendido:

5 A

Fusible ECU:

5 A

Fusible del ventilador del radiador:

10 A

Fusible de seguridad:

5 A

Fusible de repuesto:

30 A

15 A

10 A

5 A

SCA10640

ATENCIÓN:

Para evitar una avería grave del sistema eléctrico y posiblemente un incendio, no utilice un fusible con un amperaje superior al recomendado.

3. Gire la llave a la posición “ON” y active el circuito eléctrico en cuestión para comprobar que el dispositivo funcione.
4. Si el fusible se funde de nuevo inmediatamente, solicite a un concesionario Yamaha que revise el sistema eléctrico.

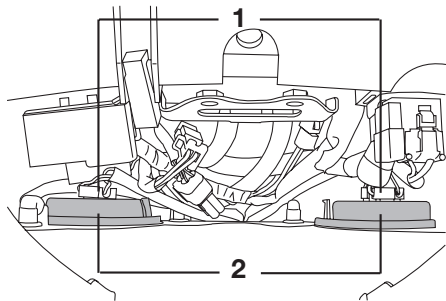
MANTENIMIENTO PERIÓDICO Y PEQUEÑAS REPARACIONES

SAU23730

Cambio de una bombilla del faro

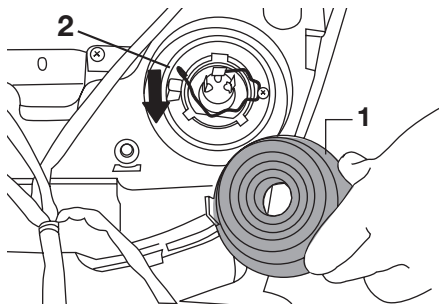
Este modelo está equipado con dos faros dotados de bombillas de cuarzo. Si se funde una bombilla del faro, cámbiela del modo siguiente.

1. Desmonte el carenado B. (Véase la página 6-6.)
2. Desconecte el acoplador del faro y luego desmonte la tapa de la bombilla.



1. Acoplador del faro
2. Tapa de la bombilla del faro

3. Desmonte el portabombillas del faro y luego extraiga la bombilla fundida.



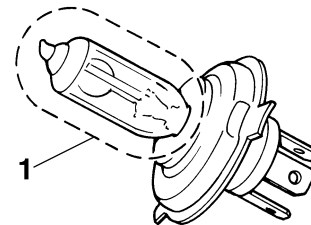
1. Tapa de la bombilla del faro
2. Portabombillas del faro

ADVERTENCIA

SWA10790

Las bombillas de los faros se calientan mucho. Por lo tanto, mantenga los productos inflamables alejados de un faro encendido y no toque la bombilla hasta que se haya enfriado.

4. Coloque una nueva bombilla en su sitio y sujétela en el portabombillas.



1. No tocar la parte de cristal de la bombilla.

SCA10650

ATENCIÓN:

Evite dañar los componentes siguientes:

● Bombilla del faro

No toque la parte de cristal de la bombilla del faro para no mancharla de aceite, ya que de lo contrario perdería transparencia, luminosidad y durabilidad. Elimine completamente toda suciedad y marcas de dedos en la bombilla del faro con un trapo humedecido en alcohol o diluyente.

MANTENIMIENTO PERIÓDICO Y PEQUEÑAS REPARACIONES

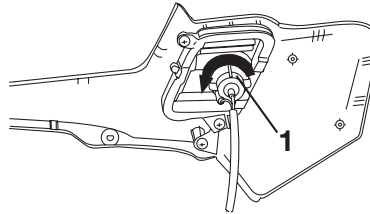
● Óptica del faro

- **No pego ningún tipo de película coloreada o adhesivos sobre la óptica del faro.**
 - **No utilice una bombilla de faro de potencia superior a la especificada.**
5. Monte la tapa de la bombilla del faro y conecte el acoplador.
 6. Monte el carenado.
 7. Solicite a un concesionario Yamaha que ajuste la luz del faro según sea necesario.

SAU24240

Cambio de la bombilla de un intermitente delantero

1. Coloque el scooter sobre el caballete central.
2. Desmonte el carenado A. (Véase la página 6-6.)
3. Desmonte el casquillo (con la bombilla del intermitente) girándolo en el sentido contrario al de las agujas del reloj.



1. Portabombilla de la luz de intermitencia
4. Extraiga la bombilla fundida empujándola hacia adentro y girándola en el sentido contrario al de las agujas del reloj.
5. Introduzca una nueva bombilla en el casquillo, empújela hacia adentro y luego gírela en el senti-

do de las agujas del reloj hasta que se detenga.

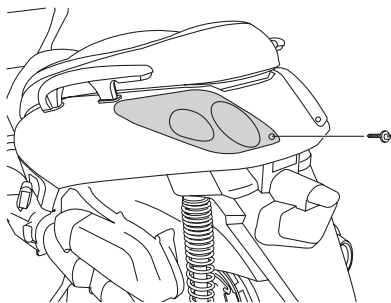
6. Monte el casquillo (con la bombilla) girándolo en el sentido de las agujas del reloj.
7. Monte el carenado.

MANTENIMIENTO PERIÓDICO Y PEQUEÑAS REPARACIONES

SAUS1250

Cambio de la bombilla de la luz de freno/piloto trasero o de un intermitente trasero

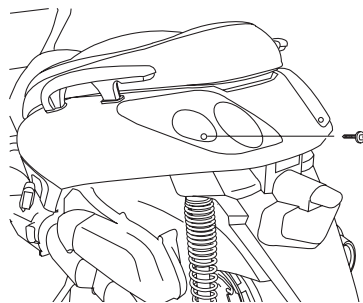
Bombilla de la luz de freno/piloto trasero



1. Desmonte la óptica de la luz de freno/piloto trasero extrayendo el tornillo.
2. Extraiga la bombilla fundida empujándola hacia adentro y girándola en el sentido contrario al de las agujas del reloj.
3. Introduzca una nueva bombilla en el casquillo, empújela hacia adentro y luego gírela en el sentido de las agujas del reloj hasta que se detenga.

4. Monte la óptica colocando el tornillo.

Bombilla de intermitente trasero



1. Desmonte la óptica de la luz de freno/piloto trasero extrayendo el tornillo.
2. Desmonte la óptica de la bombilla de luz de intermitencia extrayendo el tornillo.
3. Extraiga la bombilla fundida empujándola hacia adentro y girándola en el sentido contrario al de las agujas del reloj.
4. Introduzca una nueva bombilla en el casquillo, empújela hacia adentro y luego gírela en el sentido de las agujas del reloj hasta que se detenga.

5. Monte la óptica de la bombilla de la luz de intermitencia colocando el tornillo.
6. Monte la óptica de la luz de freno/piloto trasero colocando el tornillo.

SCA10680

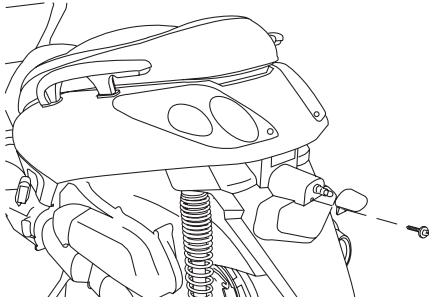
ATENCIÓN:

No apriete excesivamente los tornillos, ya que puede romperse la óptica.

MANTENIMIENTO PERIÓDICO Y PEQUEÑAS REPARACIONES

SAUM1460

Cambio de la bombilla de la luz de la matrícula



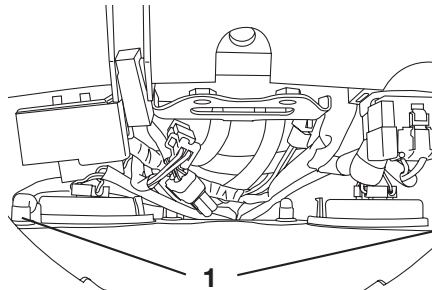
1. Desmonte la óptica de la luz de la matrícula extrayendo el tornillo.
2. Extraiga el casquillo (con la bombilla) tirando de él.
3. Extraiga la bombilla fundida tirando de ella.
4. Introduzca una nueva bombilla en el casquillo.
5. Monte el casquillo (con la bombilla) empujándolo dentro.
6. Monte la óptica de la luz de la matrícula colocando el tornillo.

SAUS1260

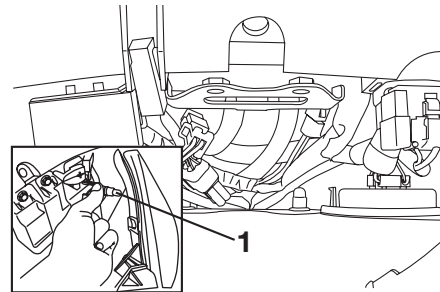
Cambio de la bombilla de la luz de posición

Si se funde la bombilla de la luz de posición, cámbiela del modo siguiente.

1. Desmonte el carenado B. (Consulte la página 6-6).



1. Casquillo de la bombilla de la luz de posición delantera



1. Bombilla de la luz de posición

2. Extraiga el casquillo (con la bombilla) tirando de él.
3. Extraiga la bombilla fundida tirando de ella.
4. Introduzca una nueva bombilla en el casquillo.
5. Monte el casquillo (con la bombilla) empujándolo dentro.
6. Monte el carenado B.

MANTENIMIENTO PERIÓDICO Y PEQUEÑAS REPARACIONES

SAU25880

Identificación de averías

Aunque los scooter Yamaha son objeto de una completa revisión antes de salir de fábrica, pueden surgir problemas durante su utilización. Cualquier problema en los sistemas de combustible, compresión o encendido, por ejemplo, puede dificultar el arranque y provocar una disminución de la potencia.

Los siguientes cuadros de identificación de averías constituyen un procedimiento rápido y fácil para que usted mismo compruebe esos sistemas vitales. No obstante, si es necesario realizar cualquier reparación del scooter, llévelo a un concesionario Yamaha cuyos técnicos cualificados disponen de las herramientas, experiencia y conocimientos necesarios para repararlo correctamente.

Utilice únicamente repuestos originales Yamaha. Las imitaciones pueden parecerse a los repuestos originales Yamaha pero a menudo son de inferior calidad, menos duraderos y pueden ocasionar costosas facturas de reparación.

MANTENIMIENTO PERIÓDICO Y PEQUEÑAS REPARACIONES

SAU42130

Cuadros de identificación de averías

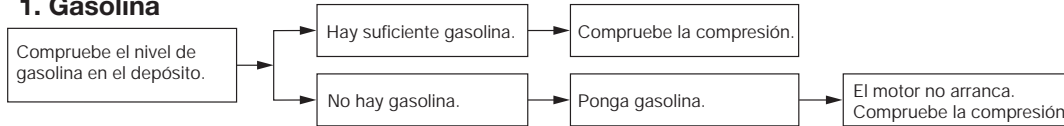
Problemas de arranque o reducción de las prestaciones del motor

SWA10840

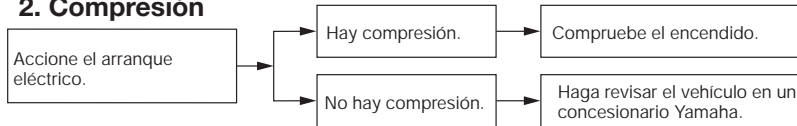
⚠ ADVERTENCIA

Mantenga siempre alejadas las llamas y no fume mientras revise o trabaje en el sistema de combustible.

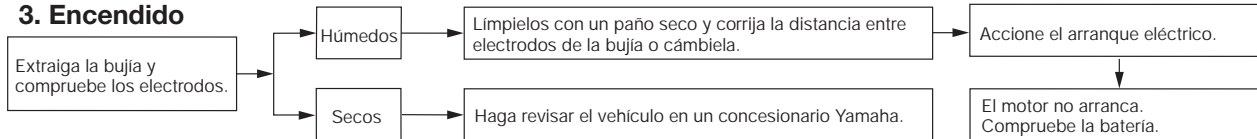
1. Gasolina



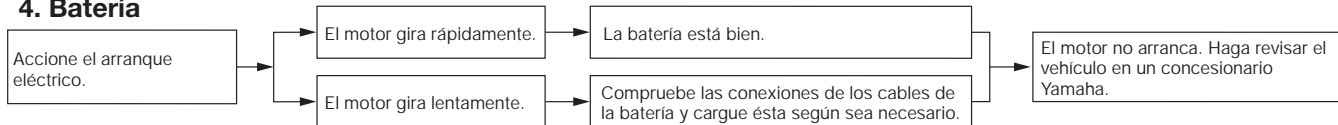
2. Compresión



3. Encendido



4. Batería



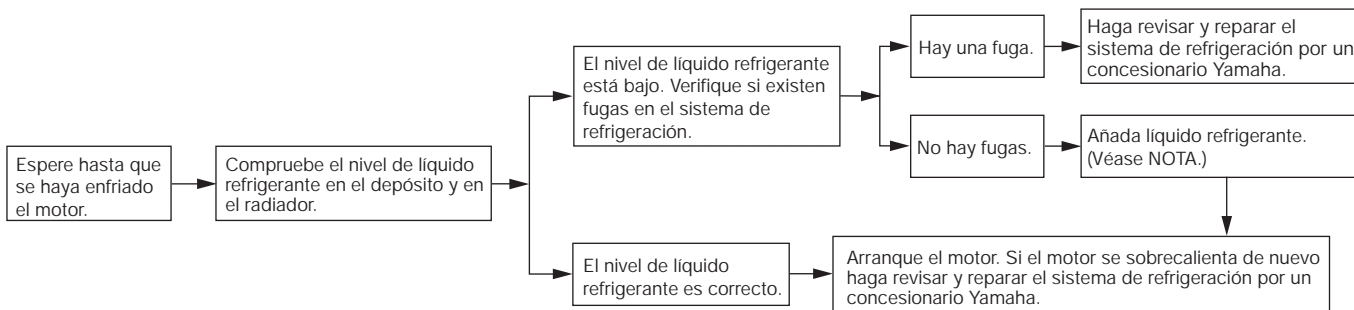
MANTENIMIENTO PERIÓDICO Y PEQUEÑAS REPARACIONES

Sobrecalentamiento del motor

SWA10400

⚠ ADVERTENCIA

- No quite el tapón del radiador cuando el motor y el radiador estén calientes. Puede salir un chorro a presión de líquido y vapor calientes y provocar graves lesiones. Espere hasta que se haya enfriado el motor.
- Después de extraer el perno de retención del tapón del radiador coloque un trapo grueso, como una toalla, sobre él; luego gire lentamente el tapón en el sentido contrario al de las agujas del reloj hasta el tope para que se libere toda la presión residual. Cuando deje de oírse el silbido, presione el tapón hacia abajo mientras lo gira en el sentido contrario al de las agujas del reloj y luego extráigalo.



NOTA:

Si no dispone de líquido refrigerante, puede utilizar agua del grifo en su lugar de forma provisional, siempre que la cambie por el líquido refrigerante recomendado lo antes posible.

CUIDADOS Y ALMACENAMIENTO DEL SCOOTER

SAU37833

SAU26090

Precaución relativa al color mate

SCA15192

ATENCIÓN:

Algunos modelos están provistos de piezas acabadas en colores mate. Antes de limpiar el vehículo, pregunte en un concesionario Yamaha qué productos se pueden utilizar. Si utiliza un cepillo, productos químicos o detergentes fuertes para limpiar estas piezas rayará o dañará la superficie. Asimismo, evite aplicar cera a las piezas con acabado en color mate.

Cuidados

Si bien el diseño abierto de un scooter revela el atractivo de la tecnología, también la hace más vulnerable. El óxido y la corrosión pueden desarrollarse incluso cuando se utilizan componentes de alta tecnología. Un tubo de escape oxidado puede pasar desapercibido en un coche, pero afea el aspecto general de un scooter. El cuidado frecuente y adecuado no sólo se ajusta a los términos de la garantía, sino que además mantiene la buena imagen del scooter, prolonga su vida útil y optimiza sus prestaciones.

Antes de limpiarlo

1. Cubra la salida del silenciador con una bolsa de plástico cuando el motor se haya enfriado.
2. Verifique que todas las tapas y cubiertas, así como todos los acopladores y conectores eléctricos, incluidas las tapas de bujía, estén bien apretados.
3. Elimine la suciedad incrustada, como pueden ser los restos de aceite quemado sobre el cárter,

con un desengrasador y un cepillo, pero no aplique nunca tales productos sobre los sellos, las juntas y los ejes de las ruedas. Enjuague siempre la suciedad y el desengrasador con agua.

Limpieza

SCA10780

ATENCIÓN:

- **No utilice limpiadores de ruedas con alto contenido de ácido, especialmente para las ruedas de radios. Si utiliza tales productos para la suciedad difícil de eliminar, no deje el limpiador sobre la zona afectada durante más tiempo del que figure en las instrucciones. Asimismo, enjuague completamente la zona con agua, séquela inmediatamente y a continuación aplique un protector en aerosol contra la corrosión.**
- **Una limpieza inadecuada puede dañar parabrisas, carenados, paneles y otras piezas de plástico. Para limpiar el plástico utilice únicamente un trapo**

CUIDADOS Y ALMACENAMIENTO DEL SCOOTER

suave y limpio o un esponja con un detergente suave y agua.

- **No utilice productos químicos fuertes para las piezas de plástico. Evite utilizar trapos o esponjas que hayan estado en contacto con productos de limpieza fuertes o abrasivos, disolventes o diluyentes, combustible (gasolina), desoxidantes o antioxidantes, líquido de frenos, anticongelante o electrolito.**
- **No utilice aparatos de lavado a presión o limpiadores al vapor, ya que puede penetrar agua y deteriorar las zonas siguientes: juntas (de cojinetes de ruedas y basculantes, horquilla y frenos), componentes eléctricos (acopladores, conectores, instrumentos interruptores y luces), tubos respiraderos y de ventilación.**
- **Scoters provistos de parabrisas: No utilice limpiadores fuertes o esponjas duras, ya que pueden deslucir o rayar.**

Algunos productos de limpieza para plásticos pueden dejar rayas sobre el parabrisas. Pruebe el producto sobre una pequeña parte oculta del parabrisas para asegurarse de que no deja marcas. Si se raya el parabrisas, utilice un pulimento de calidad para plásticos después de lavarlo.

Después de una utilización normal
Elimine la suciedad con agua tibia, un detergente suave y una esponja blanda y limpia, aclarando luego completamente con agua limpia. Utilice un cepillo de dientes o de botellas para limpiar los lugares de difícil acceso. La suciedad incrustada y los insectos se eliminarán más fácilmente si se cubre la zona con un trapo húmedo durante unos minutos antes de limpiarla.

Después de utilizarlo con lluvia, junto al mar o en calles donde se haya esparcido sal

La sal marina o las salpicaduras de agua salada en las calles durante el invierno resultan sumamente corrosi-

vas en combinación con el agua; observe el procedimiento siguiente cada vez que utilice el scooter con lluvia, junto al mar o en calles donde se haya esparcido sal.

NOTA: _____

La sal esparcida en las calles durante el invierno puede permanecer hasta bien entrada la primavera.

1. Lave el scooter con agua fría y un detergente suave cuando el motor se haya enfriado.

SCA10790

ATENCIÓN: _____

No utilice agua caliente, ya que incrementa la acción corrosiva de la sal.

2. Aplique un protector contra la corrosión en aerosol sobre todas las superficies de metal, incluidas las superficies cromadas y chapadas con níquel, para prevenir la corrosión.

Después de la limpieza

1. Seque el scooter con una gamuza o un trapo absorbente.
2. Utilice un abrillantador de cromo

CUIDADOS Y ALMACENAMIENTO DEL SCOOTER

SAU36560

para dar brillo a las piezas de cromo, aluminio y acero inoxidable, incluido el sistema de escape. (Con el abrillantador puede incluso eliminarse la decoloración térmica de los sistemas de escape de acero inoxidable.)

3. Se recomienda aplicar un protector contra la corrosión en aerosol sobre todas las superficies de metal, incluidas las superficies cromadas y chapadas con níquel, para prevenir la corrosión.
4. Utilice aceite en aerosol como limpiador universal para eliminar todo resto de suciedad.
5. Retoque los pequeños daños en la pintura provocados por piedras, etc.
6. Aplique cera a todas las superficies pintadas.
7. Deje que el scooter se seque por completo antes de guardarlo o cubrirlo.

SWA10940

ADVERTENCIA

- **Verifique que no haya aceite o cera en los frenos o en los neumáticos. Si es preciso, limpie**

los discos y los forros de freno con un limpiador normal de frenos de disco o acetona, y lave los neumáticos con agua tibia y un detergente suave.

- **Antes de utilizar el scooter pruebe los frenos y su comportamiento en los cruces.**

SCA10800

ATENCIÓN:

- **Aplique aceite en aerosol y cera de forma moderada, eliminando los excesos.**
- **No aplique nunca aceite o cera sobre piezas de goma o de plástico; trátelas con un producto adecuado para su mantenimiento.**
- **Evite el uso de compuestos abrillantadores abrasivos que pueden desgastar la pintura.**

NOTA:

Solicite consejo a un concesionario Yamaha acerca de los productos que puede utilizar.

Almacenamiento

Periodo corto

Guarde siempre el scooter en un lugar fresco y seco y, si es preciso, protéjala contra el polvo con una funda porosa.

SCA10820

ATENCIÓN:

- **Si guarda el scooter en un lugar mal ventilado o lo cubre con una lona cuando todavía esté mojado, el agua y la humedad penetrarán en su interior y se oxidará.**
- **Para prevenir la corrosión, evite sótanos húmedos, establos (por la presencia de amoníaco) y lugares en los que se almacenen productos químicos fuertes.**

Periodo largo

Antes de guardar el scooter durante varios meses:

1. Observe todas las instrucciones que se facilitan en el apartado "Cuidados" de este capítulo.
2. Llene el depósito de gasolina y añada estabilizador de gasolina

CUIDADOS Y ALMACENAMIENTO DEL SCOOTER

(si dispone de él) para evitar que el depósito se oxide y la gasolina se deteriore.

3. Observe los pasos siguientes para proteger el cilindro, los aros del pistón, etc. contra la corrosión.
 - a. Desmonte la tapa de la bujía y la bujía.
 - b. Vierta una cucharada de las de té de aceite de motor por el orificio para la bujía.
 - c. Monte la tapa de la bujía en la bujía y seguidamente coloque esta sobre la culata para que los electrodos queden en contacto con masa. (Ello limitará las chispas durante el paso siguiente.)
 - d. Haga girar varias veces el motor con el arranque eléctrico. (Así se cubrirá la pared del cilindro con aceite.)
 - e. Quite la tapa de bujía de la bujía y luego monte esta y su tapa.

ADVERTENCIA

SWA10950

Para evitar daños o lesiones por chispas, conecte a masa los electrodos de la bujía cuando haga girar el motor.

4. Engrase todos los cables de control y los puntos de pivote de las palancas y pedales, así como el caballete central/lateral.
5. Compruebe y, si es preciso, corrija la presión de aire de los neumáticos y luego levante el scooter de forma que las dos ruedas queden por encima del suelo. Alternativamente, gire un poco las ruedas cada mes para evitar que los neumáticos se degraden en un punto.
6. Cubra la salida del silenciador con una bolsa de plástico para evitar que penetre humedad.
7. Desmonte la batería y cárguela completamente. Guárdela en un lugar fresco y seco y cárguela una vez al mes. No guarde la batería en un lugar excesivamente frío o caliente [menos de 0 °C

(30 °F) o más de 30 °C (90 °F)]. Para más información relativa al almacenamiento de la batería, consulte la página 6-24.

NOTA:

Efectúe todas las reparaciones necesarias antes de guardar el scooter.

Dimensiones

- Longitud total
2.210 mm (87,0 in)
- Anchura total
790 mm (31,1 in)
- Altura total
1.380 mm (54,3 in)
- Altura del asiento
785 mm (30,9 in)
- Distancia entre ejes
1.545 mm (60,8 in)
- Holgura mínima al suelo
112,7 mm (4,44 in)
- Radio de giro mínimo
3.650 mm (143,7 in)

Peso

- Con aceite y combustible
176 kg (388 lb)

Motor

- Tipo de motor
4 tiempos, refrigerado por líquido, SOHC
- Disposición de cilindros
Cilindro sencillo inclinado hacia adelante
- Cilindrada
249,7 cm³ (15,24 cu*in)
- Calibre x Carrera
69,0 x 66,8 mm (2,71 x 2,63 in)
- Relación de compresión
10:01
- Sistema de arranque
Arranque eléctrico
- Sistema de lubricación
Cárter húmedo

Aceite de motor

- Tipo
SAE 10W30 o SAE 10W40
- Calidad de aceite de motor recomendado
Servicio API tipo SE, SF, SG o superior

Cantidad de aceite de motor

- Cambio periódico de aceite
1,2 L (1,27 US qt) (1,06 Imp qt)

Aceite de la transmisión

- Tipo
Aceite de motor YAMALUBE 4 (10W30) o SAE10W30 tipo SE
- Cantidad
0,25 L (0,26 US qt) (0,22 Imp qt)

Sistema de refrigeración

- Capacidad del radiador (incluidas todas las rutas)
0,34 L (0,36 US qt) (0,30 Imp qt)
- Capacidad del depósito de líquido refrigerante hasta la marca de nivel máximo
0,26 L (0,23 Imp qt, 0,28 US qt)

Filtro de aire

- Filtro de aire
Elemento seco

Combustible

- Combustible recomendado
Únicamente gasolina normal sin plomo
- Capacidad del depósito de combustible
12,5 L (3,30 US gal) (2,75 Imp gal)
- Cantidad de reserva de combustible
2 L (0,53 US gal) (0,44 Imp gal)

Inyección de combustible

- Fabricante
AISAN

- Modelo x cantidad
EFI System x 1

Bujía(s)

- Fabricante/modelo
NGK/DPR8EA-9
- Distancia entre electrodos de la bujía
0,8-0,9 mm (0,031-0,035 in)

Embrague

- Tipo de embrague
Automático centrífugo en seco
- Transmisión
Sistema de reducción primaria

Engranaje helicoidal

- Relación de reducción primaria
40/15 (2,666)
- Sistema de reducción secundaria
Engranaje helicoidal
- Relación de reducción secundaria
40/14 (2,857)
- Tipo de transmisión
Correa trapezoidal automática
- Operación
Tipo automático centrífugo

Chasis

- Tipo de bastidor
Subchasis de tubos de acero
- Ángulo del eje delantero
28 °
- Base del ángulo de inclinación
100 mm (3,94 in)

Neumático delantero

- Tipo
Sin cámara

ESPECIFICACIONES

Tamaño

120/70-15 M/C 56S(Michelin)

120/70-15 M/C 56P(Pirelli)

Fabricante/modelo

MICHELIN/GOLD STANDARD

PIRELLI/GTS23

Neumático trasero

Tipo

Sin cámara

Tamaño

140/70-14 M/C 68S(Michelin)

140/70-14 M/C 68P(Pirelli)

Fabricante/modelo

MICHELIN/GOLD STANDARD

PIRELLI/GTS24

Carga

Carga máxima

180 kg (396,9 lb)

La carga es el peso total del conductor, el pasajero, el equipaje y los accesorios

Presión de aire del neumático (medida en neumáticos en frío)

Condiciones de carga

0–90 kg (0–198 lb)

Delantero

190 kPa (27 psi) (1,9 kgf/cm²)

Trasero

220 kPa (31 psi) (2,2 kgf/cm²)

Condiciones de carga

90 kg (198 lb)–Carga máxima

Delantero

210 kPa (30 psi) (2,1 kgf/cm²)

Trasero

250 kPa (36 psi) (2,5 kgf/cm²)

Rueda delantera

Tipo de rueda

Rueda de fundición

Tamaño de la llanta

15 x MT3,50

Rueda trasera

Tipo de rueda

Rueda de fundición

Tamaño de la llanta

14 x MT3,75

Freno delantero

Tipo

Freno de disco sencillo

Operación

Operación con mano derecha

Líquido recomendado

DOT 4

Freno trasero

Tipo

Freno de disco sencillo

Operación

Operación con mano izquierda

Líquido recomendado

DOT 4

Suspensión delantera

Tipo

Horquilla telescópica

Tipo de muelle/amortiguador

Muelle helicoidal / amortiguador de aceite

Trayectoria de la rueda

110mm (4,33 in)

Suspensión trasera

Tipo

Basculante unitaria

Tipo de muelle/amortiguador

Muelle helicoidal / amortiguador de aceite

Trayectoria de la rueda

95 mm (3,74 in)

Sistema eléctrico

Sistema de encendido

Bobina de encendido transistorizada (digital)

Sistema estándar

Magneto CA

Batería

Fabricante/modelo

Yuasa/YTX9-BS

Voltaje, capacidad

12 V, 8,0 Ah

Tensión y vataje de bombilla x cantidad

Faro delantero

12 V, 35,0 W / 35,0 W x 2

Luz auxiliar

12 V, 5,0 W x 2

Luz de freno y posterior

12 V, 21,0 W / 5,0 W x 2

Luz de intermitencia delantera

12 V, 10,0 W x 2

Luz de intermitencia trasera

12 V, 10,0 W x 2

Luz de la matrícula

12 V, 5,0 W x 1

Luz de instrumentos

LED

Luz de aviso del nivel de gasolina

LED

Testigo de luz de carretera

LED

Luz indicadora de intermitencia

LED x 2

Luz de aviso de avería en el motor

LED

Luz indicadora del sistema inmovilizador

LED

Fusibles

Fusible principal

30 A

Fusible del faro

15 A

Fusible del sistema de intermitencia

15 A

Fusible de encendido

5 A

Fusible ECU

5 A

Fusible del ventilador del radiador

10 A

Fusible de seguridad

5 A

Fusible de repuesto

30 A

15 A

10 A

5 A

INFORMACIÓN PARA EL CONSUMIDOR

SAU26351

Números de identificación

Anote el número de identificación de la llave, el número de identificación del vehículo y los datos de la etiqueta del modelo en los espacios previstos más abajo para utilizarlos como referencia cuando solicite repuestos a un concesionario Yamaha o en caso de robo del vehículo.

NÚMERO DE IDENTIFICACIÓN DE LA LLAVE:

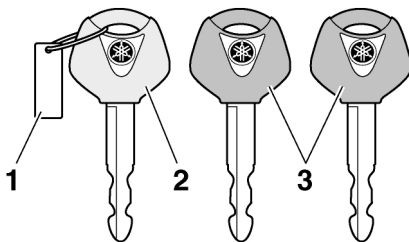
NÚMERO DE IDENTIFICACIÓN DEL VEHÍCULO:

9

INFORMACIÓN DE LA ETIQUETA DEL MODELO:

SAU26381

Número de identificación de la llave

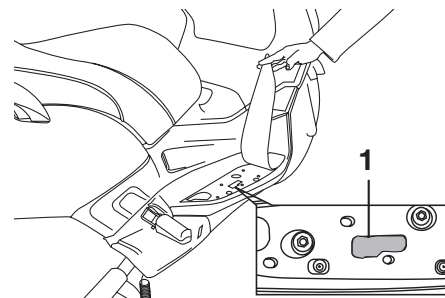


1. Número de identificación de la llave
2. Llave de registro de nuevo código (llave roja)
3. Llaves normales (llave negra)

El número de identificación de la llave está grabado en la etiqueta de la llave. Anote este número en el espacio previsto y utilícelo como referencia cuando solicite una nueva llave.

SAU26410

Número de identificación del vehículo



1. Número de identificación del vehículo

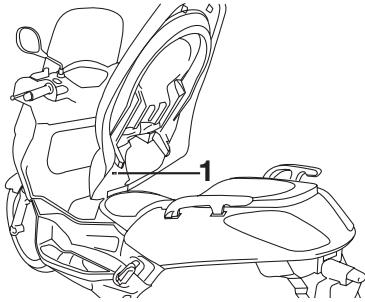
El número de identificación del vehículo está grabado en el bastidor.

NOTA:

El número de identificación del vehículo sirve para identificar el vehículo y puede utilizarse para registrarla ante las autoridades de su localidad a efectos de matriculación.

SAU26490

Etiqueta del modelo



1. Etiqueta del modelo

La etiqueta del modelo está pegada en la parte inferior del asiento. (Véase la página 3-14.) Anote los datos que figuran en esta etiqueta en el espacio previsto. Necesitará estos datos cuando solicite repuestos a un concesionario Yamaha.

ÍNDICE

A

Aceite de la transmisión final.....	6-10
Aceite de motor.....	6-8
Aceleración y desaceleración.....	5-2
Alarma antirrobo (opcional).....	3-9
Almacenamiento.....	7-3
Arranque del motor en frío.....	5-1
Asiento.....	3-14
Aspectos de seguridad en la conducción.....	1-5

B

Batería.....	6-24
Bombilla de la luz de freno/piloto trasero o un intermitente trasero, cambio.....	6-29
Bombilla de la luz de la matrícula, cambio.....	6-30
Bombilla de una luz de posición, cambio.....	6-30
Bombilla del faro, cambio.....	6-27
Bombilla del intermitente (delantero), cambio.....	6-28
Bujía, comprobación.....	6-7

C

Caballote central y caballote lateral, comprobación y engrase.....	6-22
Caballote lateral.....	3-18
Cables, comprobación y engrase.....	6-21
Carenados y panel, desmontaje y montaje.....	6-6
Catalizador.....	3-13
Cojinetes de las ruedas, comprobación.....	6-24
Color mate, precaución.....	7-1
Compartimento porta objetos (delantero).....	3-15

Compartimento porta objetos (trasero).....	3-16
Compartimentos porta objetos.....	3-14
Conjuntos amortiguadores, ajuste.....	3-17
Conmutador de la luz de cruce/ carretera.....	3-9
Consumo de gasolina, consejos para reducirlo.....	5-3
Cuadro de mantenimiento y engrase periódicos.....	6-3
Cuadros de identificación de averías.....	6-32
Cuidados.....	7-1

D

Dirección, comprobación.....	6-23
------------------------------	------

E

Especificaciones.....	8-1
Estacionamiento.....	5-4
Etiqueta del modelo.....	9-2

F

Filtro de aire y filtro de aire de la caja de la correa trapezoidal.....	6-13
Frenada.....	5-3
Fusibles, cambio.....	6-26

H

Holgura de la válvula.....	6-16
Horquilla delantera, comprobación.....	6-23

I

Identificación de averías.....	6-31
Información relativa a la seguridad.....	1-1
Inicio de la marcha.....	5-2
Interruptor de arranque.....	3-9
Interruptor de intermitencia.....	3-9
Interruptor de la bocina.....	3-9
Interruptor de luces de emergencia.....	3-10

Interruptor principal/Bloqueo de dirección.....	3-2
Interruptores del manillar.....	3-9

J

Juego de herramientas.....	6-1
Juego libre de la maneta de freno delantero y trasero.....	6-18
Juego libre del cable del acelerador, ajuste.....	6-15

L

Líquido de freno, cambio.....	6-21
Líquido de freno, comprobación.....	6-20
Líquido refrigerante.....	6-12
Lista de comprobaciones previas.....	4-2
Luces indicadoras de intermitencia.....	3-3
Luz de aviso de avería del motor.....	3-4
Luz de aviso del nivel de gasolina.....	3-4
Luz indicadora del sistema inmovilizador.....	3-4

M

Maneta de freno, delantero.....	3-10
Maneta de freno, trasero.....	3-11
Manetas de freno, engrase.....	6-22
Medidor de gasolina.....	3-5
Medidor de la temperatura del refrigerante.....	3-5
Multifunción, visor.....	3-6

N

Neumáticos.....	6-16
Número de identificación de la llave.....	9-1
Número de identificación del vehículo.....	9-1
Números de identificación.....	9-1

P

- Pastillas de freno delantero y trasero,
comprobación.....6-19
- Puño del acelerador y cable,
comprobación y engrase.....6-21

R

- Rodaje del motor5-4
- Ruedas6-18

S

- Sistema de corte del circuito
de encendido.....3-18
- Sistema inmovilizador3-1
- Situación de las piezas2-1

T

- Tapón del depósito de gasolina.....3-11
- Testigo de luces de carretera3-4
- Testigos y luces de advertencia3-3

V

- Velocímetro3-4



PRINTED IN SPAIN
2006.10-NOVOPRINT, S.A.
(S)