



2017 WaveRunner GP1800

MANUAL DEL PROPIETARIO/PILOTO

 Lea atentamente este manual
antes de utilizar la moto de agua.

YAMAHA MOTOR CO., LTD.
F3P-F8199-70-S0

Lea atentamente este manual antes de utilizar la moto de agua. Este manual debe permanecer con la WaveRunner si esta se vende.

Información importante acerca de este manual

SJU44720

Declaración de conformidad de moto de agua con la Directiva 2013/53/UE

Nombre del fabricante de la moto de agua: YAMAHA MOTOR CO., LTD.

Dirección: 2500 Shingai, Iwata, Shizuoka 438-8501, Japón

Nombre del representante autorizado: YAMAHA MOTOR EUROPE N.V.

Dirección: Koolhovenlaan 101, 1119 NC Schiphol-Rijk, Países Bajos

Nombre del organismo acreditado para el análisis del escape y las emisiones de ruido: SNCH

Número de identificación: 0499

Dirección: 11, route de Luxembourg BP 32, Sandweiler, L-5230. Luxemburgo

Módulo de análisis de conformidad utilizado:

para la construcción: A A1 B+C B+D B+E B+F G H
para las emisiones del escape: B+C B+D B+E B+F G H
para las emisiones de ruido: A A1 G H

Otras directivas comunitarias aplicadas	Normas
<input checked="" type="checkbox"/> Directiva de Compatibilidad Electromagnética 2014/30/UE	<input checked="" type="checkbox"/> EN 55012:2007/A1:2009 <input checked="" type="checkbox"/> EN 61000-6-2:2005

DESCRIPCIÓN DE LA MOTO DE AGUA

Número de identificación de la embarcación: a partir de

U : S - Y : A M A 0 0 : 0 1 J 6 1 7

Categoría de diseño: C D

Nombre del modelo/nombre comercial: GP1800-S / GP1800

DESCRIPCIÓN DEL MOTOR

Nombre del modelo:	Tipo de combustible:	Ciclo de combustión:
6DH	Gasolina	4 tiempos

REQUISITOS ESENCIALES

Requisitos esenciales	normas	Otro documento/ método normativo	Archivo técnico	Detallar (* = norma obligatoria)
Anexo I.A Diseño y construcción	<input checked="" type="checkbox"/> *	<input type="checkbox"/>	<input checked="" type="checkbox"/>	*EN ISO 13590:2003
Anexo I.B Emisiones del escape	<input checked="" type="checkbox"/> *	<input type="checkbox"/>	<input checked="" type="checkbox"/>	*EN ISO 18854:2015
Anexo I.C Emisiones de ruido	<input checked="" type="checkbox"/> *	<input type="checkbox"/>	<input checked="" type="checkbox"/>	*EN ISO 14509

Esta declaración de conformidad se emite bajo la responsabilidad exclusiva del fabricante. En nombre del fabricante, declaro que la o las motos de agua indicadas más arriba cumplen todos los requisitos esenciales aplicables del modo especificado.

Nombre / Cargo: Y. Henmi / Director general de la sección de ingeniería, Unidad comercial de embarcaciones (Boat Business Unit)
(identificación de la persona con poderes para firmar en nombre del fabricante)

Firma: _____

延見 恭彦

Fecha y lugar de emisión: 1 de octubre de 2016, Shizuoka, Japón

Información importante acerca de este manual


SJU30193

Al propietario/piloto

Gracias por escoger una moto de agua Yamaha.

Este manual del propietario/piloto contiene información que necesitará para pilotar, mantener y cuidar correctamente la moto de agua. Si tiene cualquier duda acerca de la utilización o el mantenimiento de la moto de agua, consulte a un concesionario Yamaha.

Este manual no es un curso de seguridad ni de navegación. Si ésta es su primera moto de agua o es de un tipo con el que no está familiarizado, por su propia comodidad y seguridad, adquiera la formación o práctica necesarias antes de utilizarla. Asimismo, un concesionario Yamaha o una organización marítima le podrán recomendar escuelas náuticas locales o instructores competentes. En este manual, la información de particular importancia se distingue del modo siguiente:

 Esto es un símbolo de alerta de seguridad. Se usa para alertarle de posibles riesgos de lesión personales. Obedezca todos los mensajes de seguridad que aparecen a continuación de este símbolo para evitar posibles lesiones o muerte.

SWJ00072

ADVERTENCIA

ADVERTENCIA indica una situación peligrosa que, si no se evita, puede provocar daños personales graves o un accidente mortal.

SCJ00092

PRECAUCIÓN

PRECAUCIÓN indica precauciones especiales que se deben adoptar para evitar que la moto de agua resulte dañada o se produzcan otros daños materiales.

NOTA:

La indicación NOTA proporciona información clave para facilitar o clarificar las operaciones.

Información importante acerca de este manual

SJU40411

Puesto que la política de Yamaha es mejorar continuamente sus productos, puede que este producto no se corresponda exactamente con lo descrito en el manual. Las especificaciones pueden modificarse sin previo aviso.

Este manual debe considerarse una parte permanente de la moto de agua y debe permanecer con ella, incluso si esta se vende posteriormente.

SJU30233

**WaveRunner GP1800
MANUAL DEL PROPIETARIO/PILOTO
©2016 Yamaha Motor Co., Ltd.
1ª edición, Agosto 2016
Todos los derechos reservados.
Se prohíbe expresamente toda reimpre-
sión o utilización no autorizada de este
documento
sin el permiso escrito de
Yamaha Motor Co., Ltd.
Impreso en EE. UU.**

Tabla de contenidos

Rótulos generales e importantes 1	Interruptor de paro de emergencia
Números de identificación 1	del motor 28
Número de identificación primario	Interruptor de arranque 28
(ID-PRI) 1	Manilla del acelerador 29
Número de identificación de la	Manilla RiDE 29
embarcación (CIN) 1	Sistema de dirección 30
Número de serie del motor 1	Surtidores testigo del agua de
Rótulo de la fecha de fabricación 2	refrigeración 30
Información del modelo 3	Separador de agua 31
Placa del fabricante 3	
Rótulos importantes 4	Utilización de la moto de agua 32
Rótulos de advertencia 5	Funciones de la moto de agua 32
Otros rótulos 8	Inversor 32
	Sistema de trimado eléctrico 34
Información relativa a la	Modos de funcionamiento de la
seguridad 10	moto de agua 36
Limitaciones sobre quién puede	Función de régimen bajo de RPM.... 36
pilotar la moto de agua 10	
Limitaciones a la navegación 11	Funcionamiento de los
Requisitos para navegar 12	instrumentos 38
Equipo recomendado 14	Centro de información
Información para evitar peligros ... 15	multifunción 38
Características de la moto de	Pantalla de información 38
agua 15	Cuentahoras 42
Wakeboarding y esquí acuático 17	Voltímetro 43
Normas de seguridad en el mar 19	
Disfrute de su moto de agua de	Funcionamiento de equipos 44
forma responsable 19	Equipo 44
	Asientos 44
Descripción 21	Asidero 45
Glosario sobre la moto de agua 21	Escalón del embarque 45
Ubicación de los componentes	Pasacabos de proa 46
principales 22	Pasacabos de popa 46
	Cornamusa 46
Funcionamiento de la función de	Pañoles 47
control 26	Sujeción y cubierta del extintor 49
Funciones de control de la moto	
de agua 26	Requisitos de utilización y
Mando a distancia 26	manipulación 51
Sistema de seguridad Yamaha 27	Requisitos de combustible 51
Interruptor de paro del motor 28	Combustible 51
	Requisitos del aceite del motor 53
	Aceite del motor 53

Tabla de contenidos

Achique del agua de la sentina 55	Después de sacar la moto del agua 80
Achique del agua de la sentina en tierra..... 55	
Achique del agua de la sentina a flote..... 55	
Transporte en un remolque..... 56	
Funcionamiento por primera vez... 57	Cuidados y almacenamiento 81
Rodaje del motor..... 57	Cuidados posteriores a la navegación 81
Comprobaciones antes de la navegación..... 58	Lavado de los conductos de agua de refrigeración 81
Lista de comprobaciones previas a la navegación..... 58	Limpieza de la moto de agua 82
Puntos de comprobación antes de la navegación 60	Cuidados de la batería 83
Comprobaciones previas a la botadura 60	Almacenamiento prolongado..... 85
Comprobaciones posteriores a la botadura 66	Limpieza 85
Funcionamiento..... 68	Engrase 85
Pilotaje de la moto de agua 68	Prueba de oxidación 86
Conozca su moto de agua 68	Mantenimiento 87
Aprendiendo a pilotar la moto de agua 68	Mantenimiento 87
Posición de pilotaje 69	Caja de herramientas 87
Botadura de la moto de agua 69	Montaje y desmontaje de la tapa del motor..... 87
Arranque del motor en el agua..... 69	Cuadro de mantenimiento periódico 89
Paro del motor 70	Aceite del motor y filtro 91
Dejar la moto de agua..... 70	Especificaciones 92
Manejo de la moto de agua 71	Especificaciones 92
Gobierno de la moto de agua 71	Resolución de averías 93
Parada de la moto de agua..... 73	Identificación de averías 93
Manejo de la moto de agua marcha atrás o en punto muerto 74	Cuadro de identificación de averías..... 93
Embarque de la moto de agua..... 74	Procedimientos de emergencia.... 97
Inicio de la navegación..... 77	Limpieza de la toma de admisión del chorro y el rotor 97
Moto de agua volcada 78	Elevación de la compuerta de inversión 98
Varada y atraque de la moto de agua 79	Punteo de la batería 98
Navegación en presencia de algas 79	Cambio de fusibles 99
	Remolque de la moto de agua..... 101
	Inmersión de la moto de agua..... 102
	Índice..... 103

Rótulos generales e importantes

SJU36452

Números de identificación

Anote el número de identificación primario (ID-PRI), el número de identificación de la embarcación (CIN) y el número de serie del motor en los espacios dispuestos a tal efecto para utilizarlos cuando solicite repuestos a un concesionario Yamaha. Asimismo, anote y conserve estos números de identificación por separado como prevención en caso de que su moto de agua sea robada.

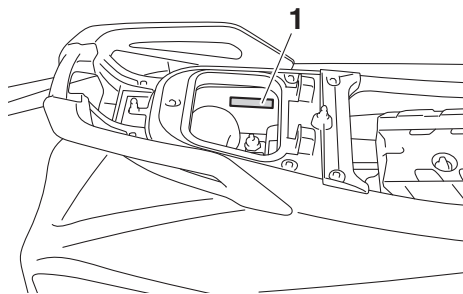
SJU42521

Número de identificación primario (ID-PRI)

El número ID-PRI está grabado en una placa fijada en el interior de la cámara del motor. (Consulte en la página 44 las instrucciones de desmontaje y montaje de los asientos, y en la página 49 la información sobre el pañol estanco extraíble).

MODELO:

GP1800-S (GP1800)



1 Ubicación del número de identificación primario (ID-PRI)

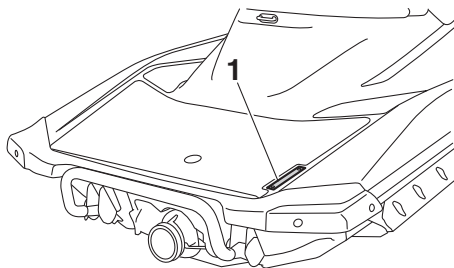
MODEL <input type="text"/>	PRI-I.D. <input type="text"/>
F3P <input type="text"/>	
<small>YAMAHA MOTOR CO., LTD. ASSEMBLED IN U.S.A. FROM AMERICAN AND JAPANESE COMPONENTS. ASSEMBLÉ AUX ÉTATS-UNIS DE PIÈCES AMÉRICAINES ET JAPONAISES.</small>	

F	3	P	-	<input type="text"/>	<input type="text"/>	<input type="text"/>	<input type="text"/>	<input type="text"/>	<input type="text"/>
----------	----------	----------	---	----------------------	----------------------	----------------------	----------------------	----------------------	----------------------

SJU36551

Número de identificación de la embarcación (CIN)

El CIN está grabado en una placa fijada a la cubierta de popa.



1 Situación del número de identificación de la embarcación (CIN)

U	S	-	Y	A	M	<input type="text"/>	<input type="text"/>	<input type="text"/>	<input type="text"/>	<input type="text"/>	<input type="text"/>	<input type="text"/>	<input type="text"/>	<input type="text"/>	<input type="text"/>
----------	----------	---	----------	----------	----------	----------------------	----------------------	----------------------	----------------------	----------------------	----------------------	----------------------	----------------------	----------------------	----------------------

SJU40471

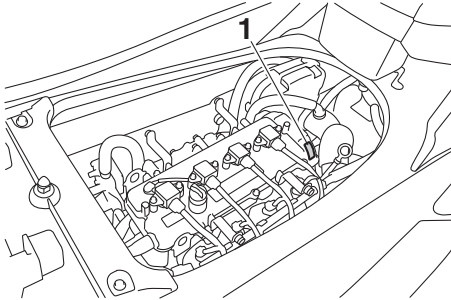
Número de serie del motor

El número de serie del motor está grabado en una placa fijada al motor. (Consulte en la página 44 las instrucciones de desmontaje y montaje del asiento, y en la página 87 las ins-

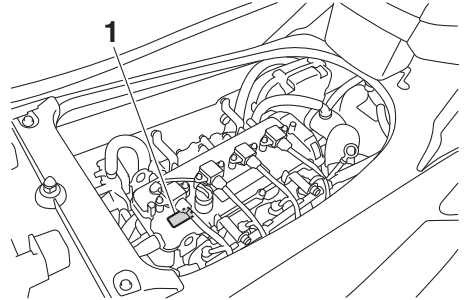
Rótulos generales e importantes

trucciones de desmontaje y montaje de la tapa del motor).

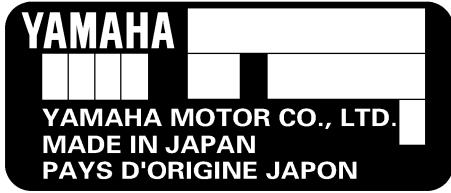
y en la página 87 las instrucciones de desmontaje y montaje de la tapa del motor).



1 Ubicación del número de serie del motor



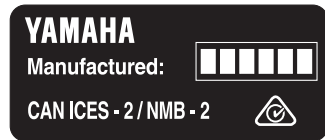
1 Ubicación del rótulo de la fecha de fabricación



SJU42031

Rótulo de la fecha de fabricación

Este rótulo está fijado a la parte superior de la culata. (Consulte en la página 44 las instrucciones de desmontaje y montaje del asiento,



Rótulos generales e importantes

SJU30321

Información del modelo

SJU30333

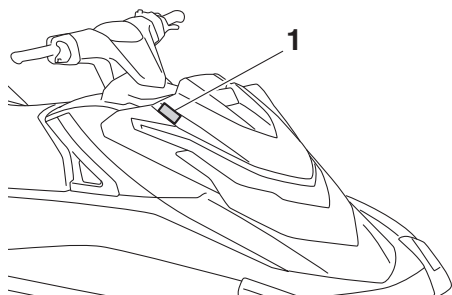
Placa del fabricante

Una moto de agua con esta etiqueta cumple ciertas partes de la directiva del Parlamento Europeo relativa a maquinaria.

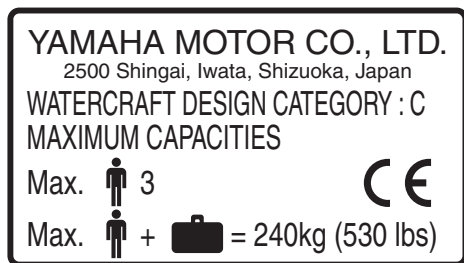
Una parte de la información figura en la placa del fabricante que está fijada a la embarcación. En los apartados correspondientes de este manual se facilita una explicación completa de esta información.

NOTA:

La altura significativa del oleaje es la altura media de la tercera parte de las olas más altas, lo cual corresponde aproximadamente a la altura estimada por un observador experimentado. No obstante, algunas olas pueden tener el doble de esta altura.



1 Ubicación de la placa del fabricante



Categoría de esta moto de agua: C

Categoría C:

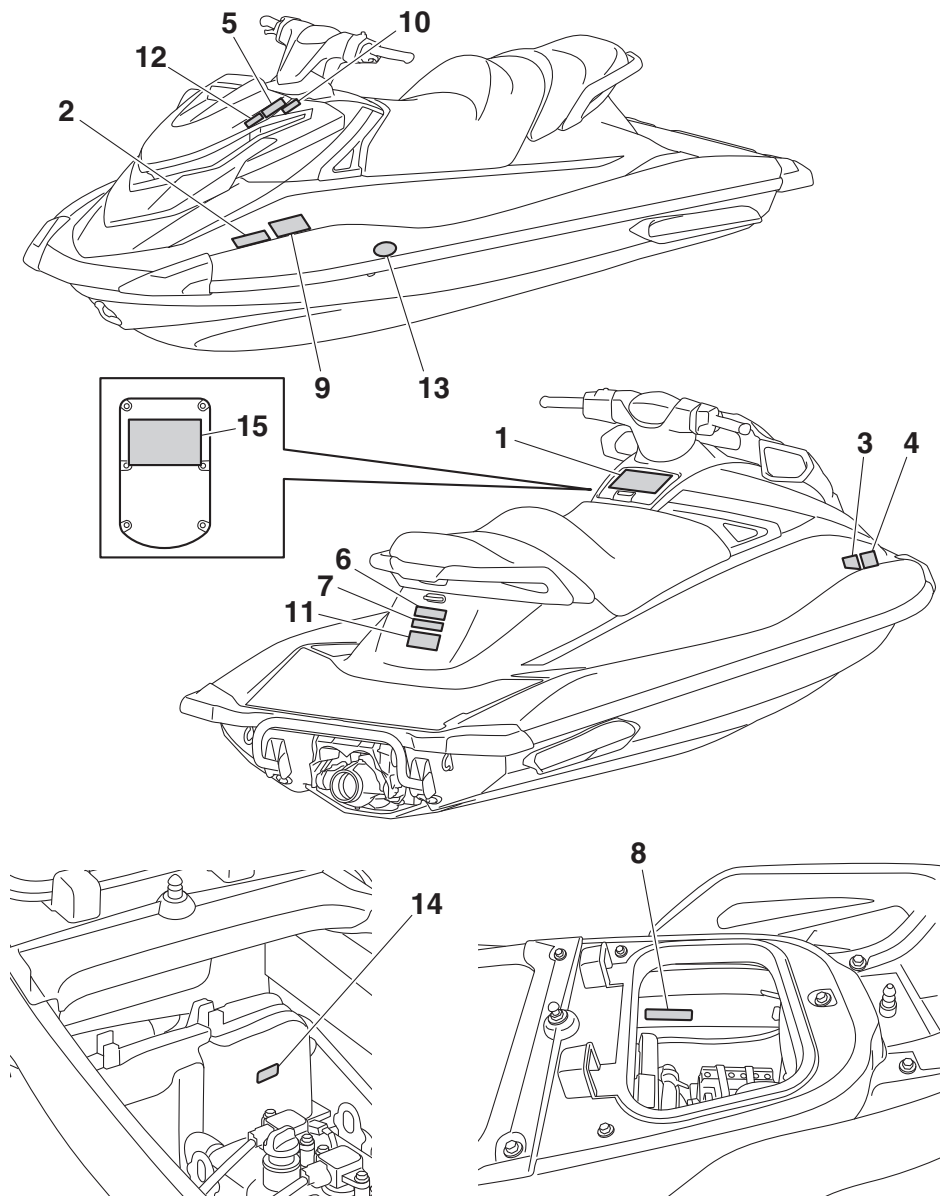
Esta moto de agua está diseñada para navegar con un viento máximo de fuerza 6 en la escala Beaufort y las alturas de oleaje correspondientes (alturas significativas de hasta 2 m (6.56 ft); ver la NOTA siguiente). Tales condiciones pueden darse con tiempo moderado en aguas interiores expuestas, estuarios y aguas costeras.

Rótulos generales e importantes

SJU30453

Rótulos importantes

Lea los rótulos siguientes antes de utilizar la moto de agua. Si tiene cualquier duda, consulte a un concesionario Yamaha.



Rótulos generales e importantes

SJU35914

Rótulos de advertencia

Si alguno de estos rótulos falta o está deteriorado, solicite recambios a un concesionario Yamaha.

1

⚠ WARNING

To reduce the risk of SEVERE INJURY or DEATH:

WEAR A PERSONAL FLOTATION DEVICE (PFD).

All riders must wear an authority - approved PFD that is suitable for personal watercraft (PWC) use.



Wet Suit Bottom

WEAR PROTECTIVE CLOTHING. Severe internal injuries can occur if water is forced into body cavities as a result of falling into water or being near jet thrust nozzle. Normal swimwear does not adequately protect against forceful water entry into rectum or vagina. All riders must wear a wet suit bottom or clothing that provides equivalent protection (See Owner's Manual).

Footwear, gloves, and goggles/glasses are recommended.

KNOW BOATING LAWS. Yamaha Motor Co., Ltd. recommends a minimum operator age of 16 years old. Know the operator age and training requirements for your state. A boating safety course is recommended and may be required in your state.

ATTACH ENGINE SHUT-OFF CORD (LANYARD) to wrist and keep it free from handlebars so that engine stops if operator falls off. After riding, remove cord from PWC to avoid unauthorized use by children or others.

RIDE WITHIN YOUR LIMITS and AVOID AGGRESSIVE MANEUVERS to reduce the risk of loss of control, ejection, and collision. This is a high performance boat - not a toy.

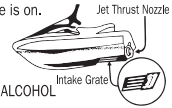
Sharp turns or jumping wakes or waves can increase the risk of back/spinal injury (paralysis), facial injuries, and broken legs, ankles, and other bones.

Do not jump wakes or waves.

DO NOT APPLY THROTTLE WHEN ANYONE IS AT REAR OF PWC - turn engine off or keep engine at idle. Water and/or debris exiting jet thrust nozzle can cause severe injury.

⚠ WARNING

KEEP AWAY FROM INTAKE GRATE while engine is on. Items such as long hair, loose clothing, or PFD straps can become entangled in moving parts resulting in severe injury or drowning.



NEVER RIDE AFTER CONSUMING DRUGS OR ALCOHOL

Collisions result in more INJURIES AND DEATHS than any other type of accident for personal watercraft (PWC).

TO AVOID COLLISIONS:

SCAN CONSTANTLY for people, objects, and other watercraft. Be alert for conditions that limit your visibility or block your vision of others.

OPERATE DEFENSIVELY at safe speeds and keep a safe distance away from people, objects, and other watercraft.

- Do not follow directly behind PWCs or other boats.
- Do not go near others to spray or splash them with water.
- Avoid sharp turns or other maneuvers that make it hard for others to avoid you or understand where you are going.
- Avoid areas with submerged objects or shallow water.



TAKE EARLY ACTION to avoid collisions. Remember, PWCs and other boats do not have brakes.

DO NOT RELEASE THROTTLE WHEN TRYING TO STEER away from objects - you need throttle to steer. Always check throttle and steering controls for proper operation before starting PWC. Follow navigation rules and state/province and local laws that apply to PWCs. See Owner's Manual for more information.

READ AND FOLLOW OWNER'S MANUAL

YAMAHA

F2X-U41B1-10

2

⚠ AVERTISSEMENT

Afin de limiter les risques de BLESSURES GRAVES, votre MORTELLE: PORTER UN GILET DE SAUVETAGE. Tout utilisateur doit porter un gilet de sauvetage homologué pour les scooters des mers. PORTER DES VÊTEMENTS PROTÉCTEURS. Le choc infligé par la pénétration forcée d'eau dans les orifices corporels lors d'une chute ou lors du contact avec le jet d'eau de la pompe risque de provoquer des lésions graves. Le port d'un simple maillot de bain ne constitue pas une protection adéquate contre la puissance de pénétration de l'eau dans le rectum et/ou le vagin. Tout utilisateur doit porter le pantalon d'une tenue de plongée ou tout autre vêtement offrant une protection semblable. (Voir le manuel d'utilisation.) Le port de chaussures, de gants et de lunettes de plongée est recommandé. CONNAÎTRE LES LOIS DE NAVIGATION. La Yamaha Motor Co., Ltd. recommande la limite d'âge de pilotage de 16 ans. Vérifier l'âge du pilote ainsi que les exigences quant à l'âge prévues par la législation locale. Il est préférable, et parfois requis par certaines législations, de suivre un cours de sécurité maritime. ATTACHER LA LANIÈRE DE L'INTERRUPTEUR D'ARRÊT DU MOTEUR au poignet et s'éloigner du guidon afin que le moteur se coupe bien en cas de chute. Après utilisation, retirer la lanière du scooter afin de prévenir toute utilisation par des enfants ou des personnes non-autorisées.



YAMAHA

F1B-U41B1-21

5

Rótulos generales e importantes

3

▲ AVERTISSEMENT

Les collisions sont la cause principale des **BLESSURES ET DÉCÈS** d'utilisateurs de scooter des mers. **POUR ÉVITER LES COLLISIONS: ÊTRE CONSTAMMENT à l'affût de personnes, d'objets et d'autres bateaux. Être conscient des conditions limitant sa visibilité ou celle des autres embarcations. PILOTER AVEC PRUDENCE à des vitesses raisonnables et garder une distance de sécurité entre le scooter et toute personne, objet et embarcation.**

- Ne pas suivre une autre embarcation de trop près.
- Ne pas se rapprocher d'autrui en vue de l'éclabousser.
- Éviter les virages brusques ou toute manœuvre qui risque de mettre un autre pilote en danger ou qui l'empêche de pouvoir déterminer clairement la direction que l'on prend.
- Éviter les endroits où flottent des objets et les eaux peu profondes.
- **REAGIR RAPIDEMENT** en vue d'éviter les collisions. Garder à l'esprit que les bateaux n'ont pas de freins.

NE PAS LACHER LES GAZ LORSQUE L'ON ESSAYE DE S'ÉLOIGNER d'objets-une poussée est nécessaire à la direction du scooter des mers. Toujours s'assurer avant le départ que l'accélérateur et la direction fonctionnent correctement. Suivre les lois de navigation ainsi que les législations nationales, provinciales et locales concernant les scooters des mers.

YAMAHA
F1B-U41B2-01

4

▲ AVERTISSEMENT

Afin de limiter les risques de **BLESSURES GRAVES, voire MORTELLES:**

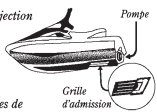
RESPECTER SES LIMITES ET ÉVITER LES MANOEUVRES BRUTALES afin de limiter tout risque de perte de contrôle, d'éjection et de collision. Il s'agit d'un véhicule à hautes performances et pas d'un jouet. Des virées brusques ou le saut de sillages ou de vagues accroît le risque de blessures au dos, voire de paralysie, de blessures au visage et de fractures diverses. **Ne jamais sauter des sillages ni des vagues.**

NE PAS DONNER DES GAZ LORSQUE QUELQUON SE TROUVE DERRIÈRE LE VÉHICULE: couper le moteur ou laisser tourner au ralenti. Eau et/ou débris projetés par la pompe pourraient causer des blessures graves.

NE PAS S'APPROCHER DE LA GRILLE D'ADMISSION lorsque le moteur tourne. Cheveux longs, vêtements amples ou lanières de gilet de sauvetage risquent d'être happés, ce qui pourrait provoquer des blessures, ou même une noyade.

NE JAMAIS PILOTER APRÈS AVOIR ABSORBÉ DE L'ALCOOL, DES DROGUES OU CERTAINS MÉDICAMENTS.

LIRE ET RESPECTER LES INSTRUCTIONS DONNÉES DANS LE MANUEL D'UTILISATION.



YAMAHA
F1B-U41B1-31

5

▲ WARNING	▲ AVERTISSEMENT
Gasoline is highly flammable and explosive. A fire or explosion could cause severe injury or death. Shut engine off. Refuel in well ventilated area away from flames or sparks. Do not smoke. Avoid spilling gasoline. Wipe up spilled gasoline immediately. Remove all seats to ventilate fuel vapors from engine compartment before starting engine. Do not start engine if there is a fuel leak or a loose electrical connection.	L'essence est très inflammable et explosible. Un incendie ou une explosion risquent de provoquer des blessures graves, voire mortelles. Couper le moteur. Faire le plein dans un endroit bien aéré et éloigné de toute flamme ou étincelle. Ne pas fumer. Éviter de renverser de l'essence. Essuyer immédiatement toute coulure d'essence. Déposer les selles pour évacuer les vapeurs d'essence du compartiment du moteur avant de mettre le moteur en marche. Ne jamais mettre le moteur en marche en cas de fuite d'essence ou si un branchement électrique est desserré.
PREMIUM UNLEADED GASOLINE ONLY	ESSENCE SUPER SANS PLOMB UNIQUEMENT

F3J-U415B-30

Rótulos generales e importantes

6

⚠ WARNING

Do not use cleat or grips to lift PWC. PWC could fall, which could result in severe injury.

⚠ AVERTISSEMENT

Ne pas soulever le scooter à l'aide du taquet ou des poignées. Le scooter pourrait tomber et provoquer des blessures graves.

(F1S-U41E1-11)

7

⚠ WARNING

- Severe internal injuries can occur if water is forced into body cavities as a result of being near jet thrust nozzle.
- Wear a wetsuit bottom or clothing that provides equivalent protection.
- Do not board PWC if operator is applying throttle.

⚠ AVERTISSEMENT

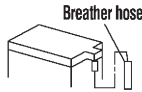
- Le choc infligé par la pénétration forcée d'eau dans les orifices corporels lors du contact avec le jet de la pompe risque de provoquer des lésions graves.
- Porter le pantalon d'une tenue de plongée ou tout autre vêtement offrant une protection semblable.
- Ne pas embarquer lorsque la pilote donne des gaz.

(F1S-U41E1-11)

8

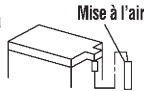
⚠ WARNING

Be sure to connect breather hose to battery. Fire or explosion could result if not connected properly.



⚠ AVERTISSEMENT

Bien veiller à brancher la durit de mise à l'air à la batterie. Un mauvais branchement risque d'être à l'origine d'un incendie ou d'une explosion.



YAMAHA

F0V-U41DB-12

9

⚠ AVERTISSEMENT

APPLICABLE POUR LA FRANCE SEULEMENT

- En France : permis de conduire et immatriculation obligatoire.
- Navigation en mer autorisée entre 300 mètres et 2 milles nautique.
- Entre 0 et 300 mètres, se référer aux instructions nautiques locales affichées. Sinon, règle générale : vitesse maxi 5 noeuds (9Km/h) dans cette zone.
- Utiliser les chenaux obligatoires de sortie lorsqu'ils existent.
- Respecter les règles de priorité.
- Gilet de sauvetage obligatoire-Fusée et bout de remorquage à bord.
- Ne jamais conduire sous l'influence de l'alcool ou de drogues.
- Consulter la météo avant de sortir en mer.
- Une conduite responsable et un contrôle quotidien de votre machine suivant le manuel d'entretien YAMAHA seront garants de votre sécurité.

YAMAHA

GP8-U418H-01

Rótulos generales e importantes

SJU44231

Otros rótulos

10

**FIRE EXTINGUISHER CONTAINER
COMPARTIMENT DE L'EXTINCTEUR**

F1B-U41F5-11

11

**RATED PERSON CAPACITY: 3
MAXIMUM LOAD: 240 kg (530 lb)
CAPACITÉ MAXIMALE: 3 personnes
CHARGE MAXIMALE: 240 kg(530 lb)**

(F1S-U41E1-11)

12

- PREMIUM UNLEADED GASOLINE.
MIN. OCTANE (PUMP: 91 RON: 95)
- ESSENCE SUPER SANS PLOMB.
INDICE D'OCTANE MIN. (PUMP: 91 RON: 95)

F3J-U419B-30

13



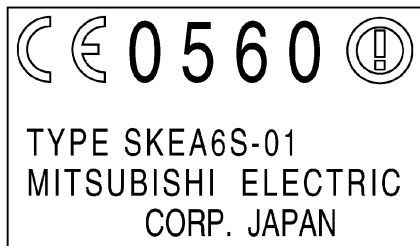
14



Rótulos generales e importantes

El marcado CE siguiente está situado en la parte trasera del transmisor de control remoto.

15



SJU30683

La seguridad en la utilización y el gobierno de esta moto de agua depende de la observación de las normas de navegación adecuadas, así como del sentido común, el buen juicio y la habilidad del piloto. Antes de utilizar esta moto de agua, verifique que su uso esté permitido por las leyes locales, reglamentos y normas y respete plenamente todos los requisitos y limitaciones impuestos. Todo piloto debe conocer los siguientes requisitos antes de utilizar la moto de agua.

- Antes de utilizar la moto de agua, lea este manual, la guía práctica de navegación, la ficha de instrucciones de pilotaje y todos los rótulos que se encuentran en la moto de agua. Esta documentación le permitirá conocer la moto de agua y su funcionamiento.
- No permita que nadie pilote la moto de agua hasta que también haya leído este manual, la guía práctica de navegación, la ficha de instrucciones de pilotaje y todos los rótulos.

SJU30742

Limitaciones sobre quién puede pilotar la moto de agua

- Yamaha recomienda una edad mínima de 16 años para pilotar la moto de agua. Los menores deben ser supervisados por adultos.
Conozca la normativa local en cuanto a la edad y la formación requeridas.
- Esta moto de agua está diseñada para llevar al piloto y hasta 2 tripulantes. No sobrepase nunca la carga máxima ni permita embarcar en la moto de agua a más de 3 personas (o 2 personas si está remolcando a una persona que practica el wakeboarding o el esquí acuático) al mismo tiempo.



Carga máxima:
240 kg (530 lb)
Carga es el peso total del equipaje, el piloto y los tripulantes.

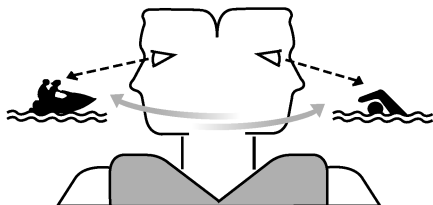
- No lleve tripulantes a bordo hasta haber adquirido una práctica y experiencia considerables navegando solo. Pilotar la moto de agua con tripulantes requiere una mayor habilidad. Tómese el tiempo necesario para acostumbrarse a las características de maniobrabilidad de la moto de agua antes de realizar maniobras difíciles.

⚠ Información relativa a la seguridad

SJU43321

Limitaciones a la navegación

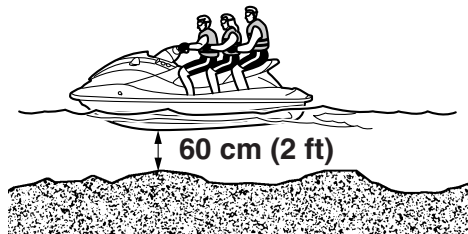
- Vigile constantemente la presencia de personas, objetos y otras motos de agua. Permanezca atento a las condiciones que limiten su visibilidad o impidan a otros verle.



- Pilote siempre alerta, a velocidades seguras y manténgase a una distancia prudente de personas, objetos y otras motos de agua.
- No siga a una moto de agua u otra embarcación situándose justo detrás de ella.
- No pase cerca de otros rociándoles o salpicándoles con agua.
- Actúe con tiempo para evitar colisiones. Recuerde que las motos de agua y demás embarcaciones no tienen frenos. Asimismo, el sistema RiDE (siglas en inglés para Marcha atrás con electrónica de desaceleración intuitiva) no es un dispositivo de frenado para evitar situaciones peligrosas. El sistema RiDE es un sistema electrónico para el régimen del motor y la compuerta de inversión situado junto a la tobera de propulsión. La manilla RiDE situada en el puño izquierdo del manillar se puede utilizar para cambiar la dirección de la propulsión de modo que la moto de agua retroceda o permanezca en punto muerto. El sistema RiDE ayuda al piloto al reducir la velocidad y durante las maniobras a baja velocidad como, por ejemplo, botaduras, varadas y amarre.
- Evite viradas bruscas, reducciones rápidas de velocidad apretando la manilla RiDE con fuerza y otras maniobras con las que a otros les resultará difícil evitarle o entender hacia dónde se dirige.
- Evite zonas poco profundas o en las que haya objetos sumergidos.
- No suelte la manilla del acelerador cuando trate de evitar objetos: necesita gas para gobernar. Antes de poner en marcha la moto de agua compruebe siempre el acelerador y los mandos de gobierno.
- Para reducir el riesgo de pérdida de control, caída y colisión, manténgase dentro de sus límites y evite maniobras agresivas.
- Esta es una embarcación de altas prestaciones, no un juguete. Las viradas cerradas o saltar sobre las olas o estelas puede incrementar el riesgo de lesiones de espalda/columna (parálisis), lesiones faciales y fractura de piernas, tobillos y otros huesos. No salte sobre las olas o estelas.
- No utilice la moto de agua con mar brava, mal tiempo o con poca visibilidad, ya que ello puede ocasionar lesiones o un accidente mortal. Esté atento a la posibilidad de que el tiempo empeore. Consulte las previsiones meteorológicas y el tiempo predominante antes de embarcarse en la moto de agua.
- Como en cualquier deporte náutico, no debe utilizar la moto de agua sin alguien cerca. Si se aleja de la costa a una distancia que no se pueda cubrir a nado, debe estar acompañado por otra embarcación o moto de agua, aunque manteniéndose a una distancia segura. Es de sentido común.

Información relativa a la seguridad

- No navegue nunca con menos de 60 cm (2 ft) de profundidad por debajo de la parte inferior del casco de la moto de agua, de lo contrario podría aumentar las posibilidades de chocar contra un objeto sumergido, lo cual podría causar daños.



- Esta moto de agua no está dotada de las luces necesarias para la navegación nocturna. No navegue después de la puesta del sol ni antes del amanecer, ya que de lo contrario se incrementará el riesgo de colisionar con otra embarcación, lo cual podría provocar lesiones graves o mortales.



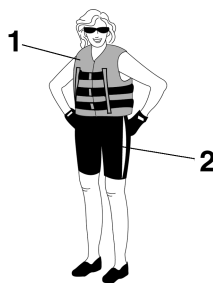
- Observe las reglas de navegación y los reglamentos nacionales/provinciales vigentes para las motos de agua.

SJU43130

Requisitos para navegar

- Todos los tripulantes deben llevar un chaleco salvavidas homologado por la autoridad competente y adecuado para la navegación en motos de agua.
- Utilice ropa protectora. La penetración forzada de agua en las cavidades corporales a causa de una caída o de la proximidad a la tobera de propulsión puede provocar lesiones internas graves.

Un traje de baño normal no le protege adecuadamente de la penetración de agua forzada en el recto o la vagina. Todos los tripulantes deben llevar la parte de abajo de un traje de goma o una prenda que proporcione una protección equivalente. Dicha prenda puede ser de un tejido fuerte, resistente y ajustado, pero no de Spandex ni tejidos similares como los que se utilizan en las prendas de ciclismo.



- 1 Chaleco salvavidas homologado
- 2 Parte de abajo de un traje de goma

- Se recomienda proteger los ojos del viento, el agua y el sol al pilotar la moto de agua. Existen cintas de sujeción para las gafas protectoras que flotan en caso de que caigan al agua. Se recomienda utilizar calzado náutico y guantes.
- Deberá decidir si utiliza casco durante la navegación de recreo. Debe saber que en

Información relativa a la seguridad

algunos tipos de accidente un casco puede protegerle y en otros puede producirle lesiones.

Un casco está diseñado para proporcionar alguna protección de la cabeza. Aunque los cascos no pueden proteger de cualquier impacto previsible, pueden reducir el riesgo de lesiones en caso de colisión con una embarcación u otro obstáculo.

Asimismo, un casco puede presentar algunos riesgos para la seguridad. En caso de caída, el casco puede llenarse de agua; ello se conoce como efecto “cubo” y la tensión resultante en el cuello puede provocar asfixia por obstrucción, lesiones graves y permanentes en el cuello o la muerte. Un casco puede asimismo incrementar el riesgo de accidente si reduce la visión o la audición y si distrae o aumenta la fatiga.

¿Cómo decidir si las posibles ventajas de un casco en cuanto a la seguridad compensan los posibles riesgos? Tenga en cuenta las condiciones en que va a navegar. Considere factores tales como su entorno de navegación, su estilo y su habilidad para navegar. Considere asimismo las posibilidades de que el tráfico se congestione, así como el estado del mar.

Si decide utilizar casco en función de las circunstancias de navegación, escoja uno cuidadosamente. Busque un casco especial para motos de agua, si es posible. Si va a participar en regatas, atégase a lo que disponga la organización.

- No pilote nunca la moto de agua después de consumir alcohol u otras drogas.
- Por razones de seguridad y para mantener un cuidado apropiado de la moto de agua, realice siempre las comprobaciones previas enumeradas en la página 58 antes de utilizarla.

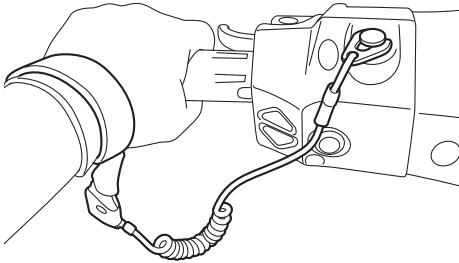
- El piloto debe sujetar firmemente el manillar con ambas manos y los tripulantes deben sujetarse bien a la persona de delante o al asidero.
- El piloto debe mantener siempre ambos pies en el suelo del hueco para los pies cuando la moto de agua esté en movimiento. Si levanta los pies aumentan las posibilidades de perder el equilibrio o de golpear con ellos objetos externos. No lleve niños cuyos pies no lleguen al hueco para los pies.



- Nunca debe ir un tripulante montado delante del piloto.
- Si es una mujer embarazada o su salud es delicada, pregunte a su médico si es conveniente para usted navegar en la moto de agua.
- No trate de modificar esta moto de agua. Las modificaciones de la moto de agua pueden reducir su seguridad y fiabilidad y hacer que su uso resulte inseguro o ilegal.
- Átese el cordón de hombre al agua a la muñeca izquierda y manténgalo alejado del manillar de forma que, en caso de caída, el motor se pare. Una vez finalizada la navegación, retire de la moto de agua el cordón de hombre al agua para evitar que niños u

Información relativa a la seguridad

otras personas puedan arrancar el motor de forma accidental o no autorizada.



- Controle atentamente la presencia de nadadores y manténgase alejado de las zonas de baño. Los nadadores son difíciles de ver y podría golpear accidentalmente a alguien en el agua.
- Evite que otra embarcación colisione contra la suya. La responsabilidad de ser precavido con el tráfico es siempre suya; puede que otros navegantes no lo sean. Si no le ven, o si maniobra más deprisa de lo que los demás esperan, corre el riesgo de colisionar.
- Manténgase a una distancia segura de otras embarcaciones o motos de agua y tenga cuidado también con cabos de esquí o sedales. Observe las “Normas de seguridad en el mar” y no olvide mirar hacia atrás antes de virar o reducir la velocidad. (Consulte “Normas de seguridad en el mar” en la página 19).

SJU30841

Equipo recomendado

Debe llevar el siguiente material a bordo de la moto de agua:

- Dispositivo de señales sonoras
Debe llevar un silbato o algún otro dispositivo para emitir señales acústicas que se pueda utilizar para hacer señales a otras embarcaciones.
- Señales visuales de emergencia
Se recomienda llevar a bordo de la moto de agua un dispositivo pirotécnico homologado, guardado en una bolsa o recipiente estanco. También se puede utilizar un espejo para hacer señales de emergencia. Para más información, póngase en contacto con un concesionario Yamaha.
- Reloj
Un reloj resulta útil para saber cuánto tiempo ha estado navegando.
- Cabo de remolque
Un cabo de remolque se puede utilizar para remolcar una moto de agua averiada en caso de emergencia.

Información relativa a la seguridad

SJU42474

Información para evitar peligros

- No arranque nunca el motor ni lo deje en marcha, ni siquiera un momento, en un lugar cerrado. Los gases de escape contienen monóxido de carbono, un gas incoloro e inodoro que puede provocar la pérdida del conocimiento y la muerte en unos instantes. Utilice siempre la moto de agua en un espacio abierto.
- No toque el silenciador o el motor durante el funcionamiento o inmediatamente después; están calientes y pueden provocar quemaduras graves.
- No sitúe imanes u otros objetos con fuerte magnetismo cerca de la manilla del acelerador o la manilla RiDE. El mecanismo del acelerador electrónico de las manillas puede verse afectado y ocasionar la pérdida de control. Asimismo, no sitúe objetos sensibles al magnetismo (tarjetas de crédito, relojes, etc.) cerca de la manilla del acelerador o la manilla RiDE.

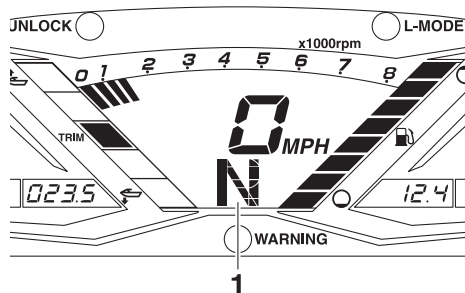
SJU42414

Características de la moto de agua

- La propulsión a chorro hace virar a la moto de agua. Si se suelta completamente la manilla del acelerador, el empuje será mínimo. Si está navegando a una velocidad superior a la mínima, se reducirá rápidamente la gobernabilidad.
Este modelo incorpora el sistema Yamaha de gestión del motor (YEMS) que incluye el sistema de gobierno sin gas (OTS). Dicho sistema se activa a velocidad de planeo, cuando se intenta virar después de soltar la manilla del acelerador. El sistema OTS sigue suministrando algo de empuje que permitirá virar mientras la moto de agua desacelera; no obstante, podrá efectuar una virada más cerrada si da gas al girar el manillar.
El sistema OTS no funciona a velocidades inferiores a la de planeo o cuando el motor está parado. Cuando el motor reduzca la marcha, la moto de agua dejará de responder al manillar hasta que acelere de nuevo o alcance la velocidad de ralentí.
Practique las viradas en un espacio abierto y sin obstáculos hasta que adquiera un buen tacto para dicha maniobra.
- Esta moto de agua está propulsada a chorro. La bomba de chorro está directamente acoplada al motor, esto significa que la propulsión producirá algún movimiento siempre que el motor esté en marcha y el visor multifunción muestre la indicación “F” (avante) o “R” (atrás). Cuando se muestra la indicación “N” (punto muerto), la propulsión avante y atrás se equilibran para impedir que la moto de agua se mueva en

Información relativa a la seguridad

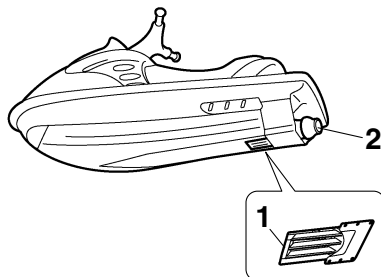
cualquiera de los sentidos, aunque puede producirse un cierto movimiento.



1 "N" (posición de punto muerto)

- A fin de evitar colisiones por la popa al maniobrar, mire hacia atrás antes de utilizar la manilla RiDE para reducir la velocidad o detener la moto de agua. Verifique que no haya obstáculos o personas por la popa antes de dar marcha atrás.
- Manténgase alejado de la rejilla de admisión mientras el motor esté en marcha. El cabello largo, las prendas sueltas o las correas del chaleco salvavidas pueden quedar atrapadas en las piezas móviles y provocar lesiones graves o estrangulamiento.
- No introduzca nunca objeto alguno en la tobera de propulsión mientras el motor esté en marcha. El contacto con las piezas

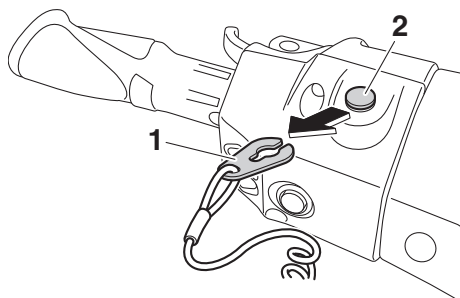
giratorias de la bomba de chorro puede provocar lesiones graves o mortales.



1 Rejilla de admisión

2 Tobera de propulsión

- Pare el motor y extraiga la pinza del interruptor de paro del motor antes de eliminar los residuos o algas que se puedan haber acumulado en torno a la toma de admisión del chorro.



1 Pinza

2 Interruptor de paro de emergencia del motor

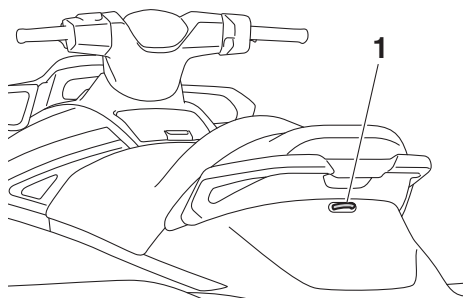
Información relativa a la seguridad

SJU30957

Wakeboarding y esquí acuático

Puede utilizar la moto de agua para practicar el wakeboarding o el esquí acuático si dispone de plazas suficientes para el piloto, un observador sentado mirando hacia atrás y la persona que practica el wakeboarding o el esquí acuático cuando esta no esté siendo remolcada.

La moto de agua debe disponer de una cornamusa diseñada para tirar de un cabo de arrastre de esquí; no afirme el cabo de esquí a ningún otro lugar.



1 Cornamusa

Es responsabilidad del piloto de la moto de agua permanecer atento a la seguridad de la persona que practica el wakeboarding o el esquí acuático y la de otras personas. Conozca y observe todos los reglamentos locales vigentes en las aguas en las que vaya a navegar.

El piloto debe sentirse cómodo llevando tripulantes antes de intentar remolcar a un practicante de wakeboarding o esquí acuático.

Las siguientes consideraciones son importantes para reducir al mínimo los riesgos cuando se remolca a un practicante de wakeboarding o esquí acuático.

- La persona que practica el wakeboarding o el esquí acuático debe llevar un chaleco salvavidas homologado, preferiblemente

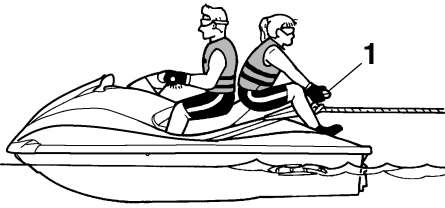
de colores brillantes, de forma que los pilotos de otras embarcaciones puedan ver a la persona remolcada.

- La persona que practica el wakeboarding o el esquí acuático debe llevar ropa protectora. La penetración forzada de agua en las cavidades corporales a causa de una caída o de la proximidad a la tobera de propulsión puede provocar graves lesiones internas. Un traje de baño normal no le protege adecuadamente de la penetración de agua forzada en el recto o la vagina. La persona remolcada debe llevar la parte de abajo de un traje de goma o una prenda que proporcione una protección equivalente.
- Una segunda persona debe encontrarse a bordo para observar a la persona que practica el wakeboarding o el esquí acuático; en muchos lugares esto es obligatorio. La persona remolcada dará instrucciones al piloto para controlar la velocidad y el rumbo haciendo señales con la mano.

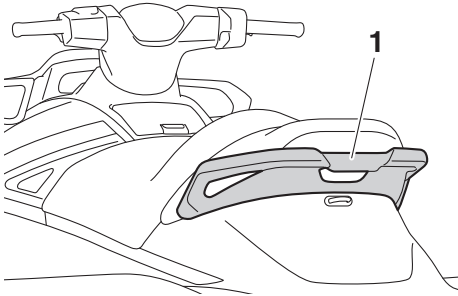
El observador debe sentarse a horcajadas en la parte posterior del asiento y sujetarse al asidero, con los pies firmemente apoyados en el suelo del reposapiés a fin de mantener el equilibrio mientras mira hacia atrás para observar las señales de la per-

Información relativa a la seguridad

sona que practica el wakeboarding o el esquí acuático y el estado de esta.



1 Asidero



1 Asidero

- El control del piloto mientras remolca a un practicante de wakeboarding o esquí acuático se ve afectado por la habilidad de este, así como por el estado del mar y el tiempo.
- Cuando se prepare para remolcar a un practicante de wakeboarding o esquí acuático, avance a la mínima velocidad posible hasta que la moto de agua esté bien alejada de la persona remolcada y el cabo de esquí se tense. Verifique que el cabo no se haya enrollado alrededor de ningún objeto.

Después de comprobar que la persona que practica el wakeboarding o el esquí acuático está preparada y que no haya trá-

fico ni otros obstáculos, acelere lo suficiente para elevar a la persona remolcada.

- Efectúe viradas suaves y amplias. La moto de agua puede realizar viradas muy cerradas que pueden superar las habilidades del practicante de wakeboarding o esquí acuático. Mantenga a la persona remolcada al menos a 50 m (164 ft) de cualquier posible peligro, más o menos el doble de la longitud de un cabo de esquí normal.
- Es posible que los pilotos de otras embarcaciones o motos de agua no estén al tanto de que usted está remolcando a un practicante de wakeboarding o esquí acuático. Junto con el observador, preste atención a otras embarcaciones a su alrededor y navegue a una velocidad segura.
- Permanezca atento al peligro de que el palonnier rebote hacia la moto de agua cuando la persona que practica el wakeboarding o el esquí acuático caiga o no consiga elevarse.
- El remolque de objetos pesados o voluminosos, salvo practicantes de wakeboarding o esquí acuático, como por ejemplo otra embarcación o moto de agua, puede provocar la pérdida del control y crear una situación de peligro. Si debe remolcar a otra embarcación en una situación de emergencia, gobierne lentamente y con cuidado.

Información relativa a la seguridad

SJU30971

Normas de seguridad en el mar

A efectos legales, su moto de agua Yamaha es un barco de motor. El gobierno de una moto de agua debe ajustarse a los reglamentos y normativas vigentes en las aguas en las que se utilice.

SJU30992

Disfrute de su moto de agua de forma responsable

Cuando navega con su moto de agua, está compartiendo el área de disfrute con otros y con la naturaleza. Por lo tanto, su placer incluye la responsabilidad de tratar con respeto y cortesía a las demás personas, la tierra, el agua y la fauna y flora.

Cualquiera que sea el lugar y el momento en que navegue, considérese un invitado de los que le rodean. Recuerde, por ejemplo, que el ruido de su moto de agua puede ser música para usted, pero no deja de ser simplemente ruido para los demás. Y las divertidas salpicaduras de su estela pueden producir olas que molesten a los demás.

Evite navegar cerca de viviendas próximas a la orilla y de zonas de anidamiento de aves marinas u otras zonas de fauna y flora; asimismo, manténgase a una distancia respetuosa de pescadores, otras embarcaciones, bañistas y playas concurridas. Cuando no tenga más remedio que navegar por esas zonas, hágalo despacio y respete todas las reglas.

Para que las emisiones del escape y el nivel de ruido permanezcan dentro de los límites reglamentarios, es necesario realizar un mantenimiento adecuado. Es usted el responsable de que se lleve a cabo el mantenimiento recomendado en este manual.

Recuerde que la polución puede ser nociva para el medio ambiente. No reposte ni añada aceite cuando un vertido pueda ocasionar daños a la naturaleza. Saque la moto de agua del agua y aléjela de la orilla antes de repostar. Deseche el agua y los restos de combustible y aceite de la cámara del motor conforme a los reglamentos locales. Procure que su entorno siga resultando agradable

Información relativa a la seguridad

para las personas y la vida salvaje que comparten las aguas con usted: no arroje basura. Cuando navega de forma responsable, mostrando respeto y cortesía hacia los demás, está ayudando a que las aguas navegables permanezcan abiertas para el disfrute de diversas actividades recreativas.

Descripción

SJU43331

Glosario sobre la moto de agua

Velocidad mínima

“Mínima” es la velocidad mínima de maniobra. Está dando poco gas o ninguno. El casco está dentro del agua y no produce estela.

Velocidad de semiplaneo

“Semiplaneo” es una velocidad media. La proa está ligeramente levantada de la superficie, pero la embarcación sigue desplazándose a través del agua. Deja estela.

Velocidad de planeo

“Planeo” es una velocidad más elevada. La moto de agua está más nivelada y planea sobre el agua rozándola. Deja estela.

Proa

Extremo delantero de la moto de agua.

Popa

Extremo trasero de la moto de agua.

Estribor

Lado derecho de la moto de agua mirando hacia adelante.

Babor

Lado izquierdo de la moto de agua mirando hacia adelante.

Agua de la sentina

Agua acumulada en la cámara del motor.

Sistema Yamaha de gestión del motor (YEMS)

El YEMS es un sistema de gestión integrado e informatizado que controla y ajusta el reglaje del encendido, la inyección de combustible, el diagnóstico del motor y el sistema de dirección sin aceleración (OTS).

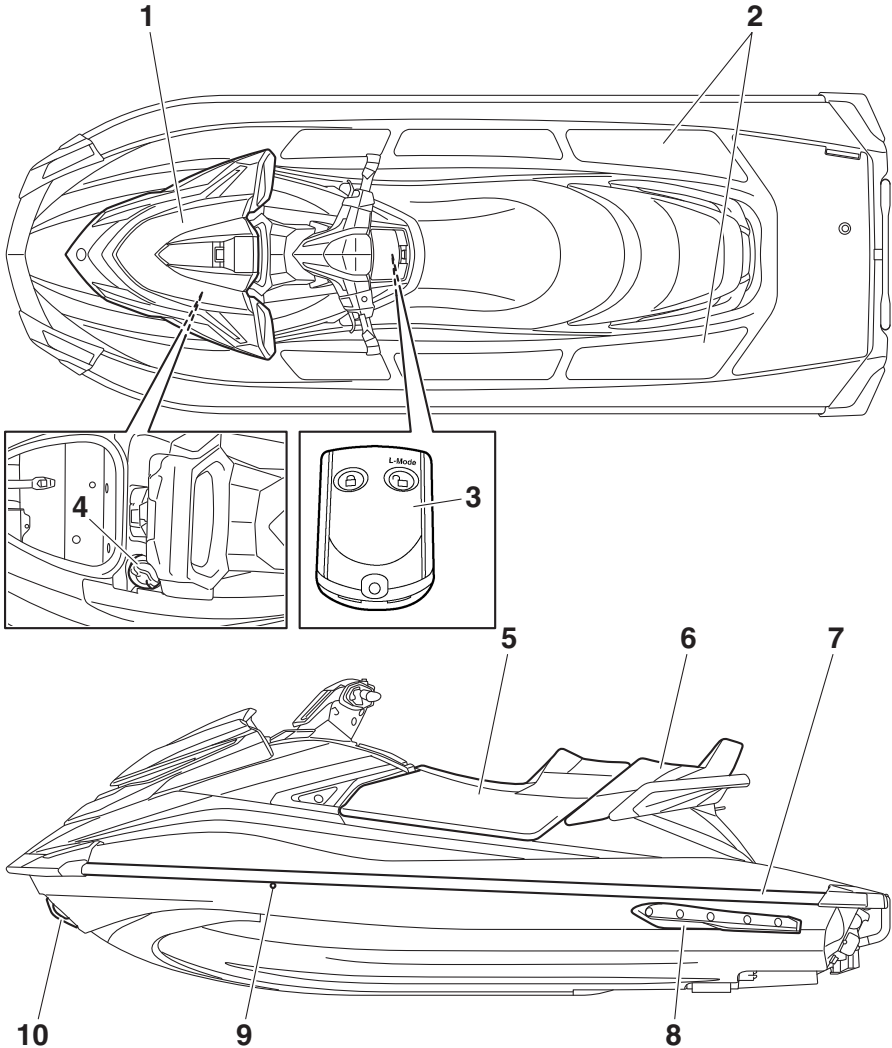
Marcha atrás con electrónica de desaceleración intuitiva (RiDE)

RiDE es un sistema electrónico que controla las operaciones de marcha atrás, punto muerto y desaceleración de la moto de agua.

SJU31012

Ubicación de los componentes principales

Exterior



1 Tapa

2 Reposapiés

3 Mando a distancia (página 26)

4 Tapón de llenado de combustible (página 51)

5 Asiento delantero (página 44)

6 Asiento trasero (página 44)

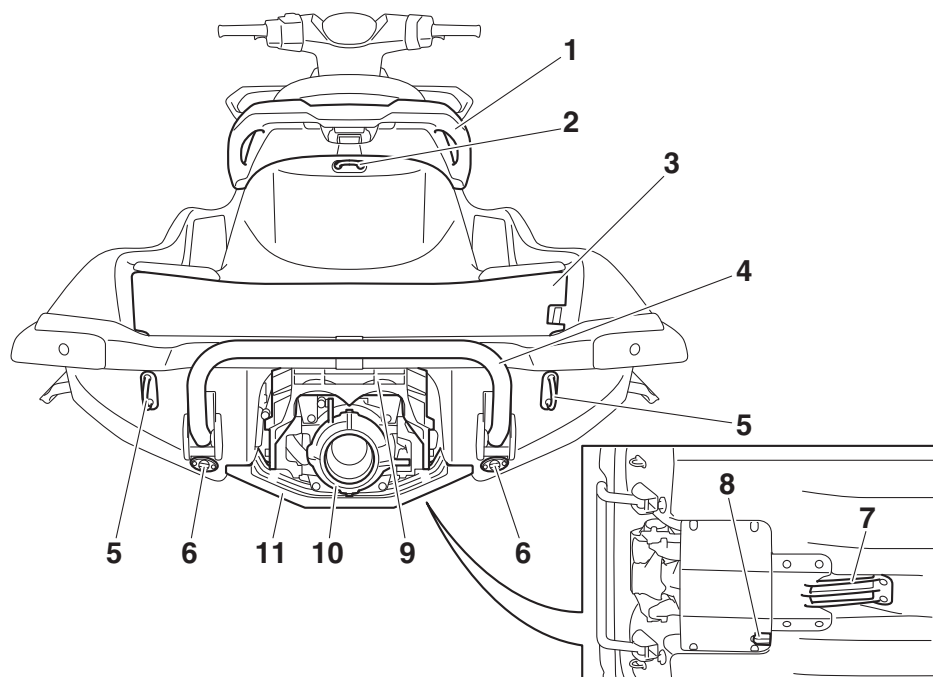
7 Regala

8 Aleta

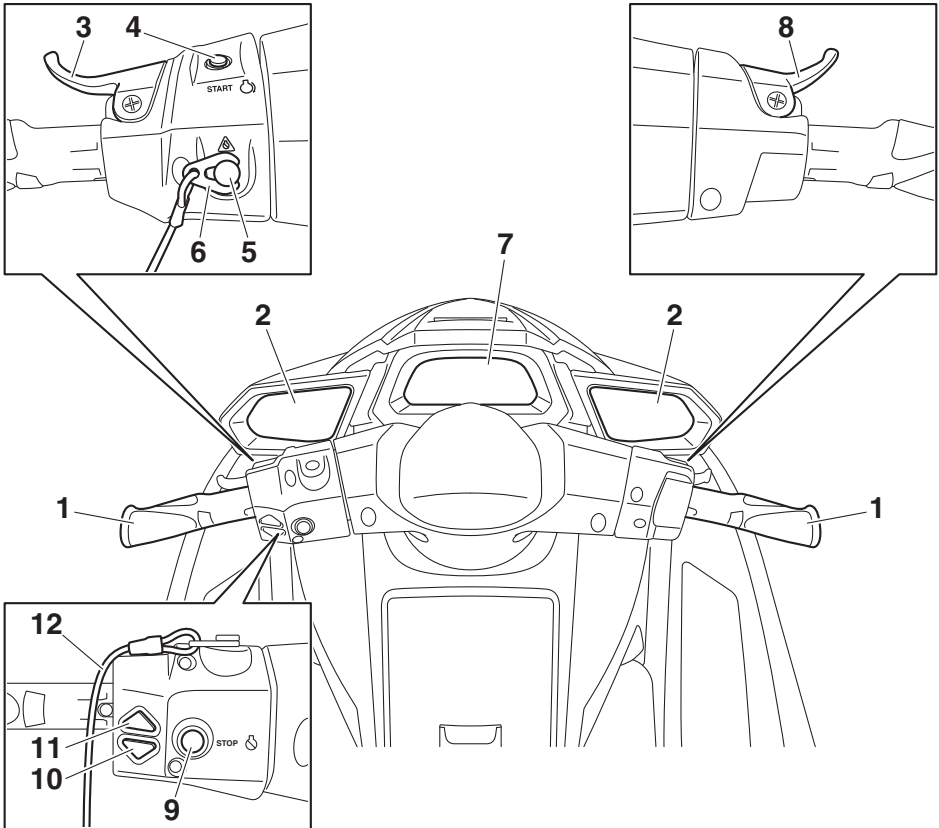
9 Testigo de refrigeración (página 30)

10 Pasacabos de proa (página 46)

Descripción



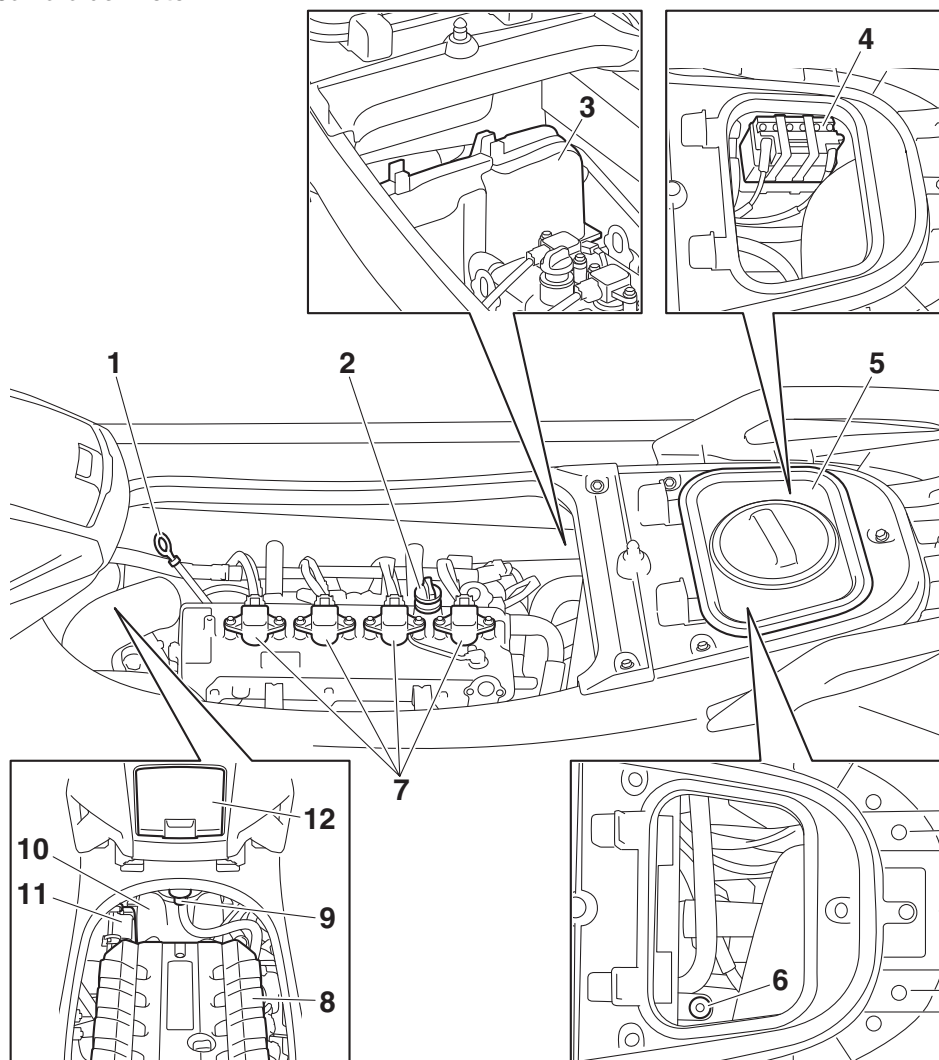
- 1 Asidero (página 45)
- 2 Cornamusa (página 46)
- 3 Plataforma de embarque
- 4 Escalón de embarque (página 45)
- 5 Pasacabos de popa (página 46)
- 6 Tapón de achique de popa (página 55)
- 7 Rejilla de admisión
- 8 Sensor de velocidad
- 9 Compuerta de inversión (página 32)
- 10 Tobera de propulsión
- 11 Tapa del grupo propulsor



- 1 Manillar
- 2 Retrovisor
- 3 Manilla RiDE (página 32)
- 4 Interruptor de arranque (página 28)
- 5 Interruptor de paro de emergencia del motor (página 28)
- 6 Pinza (página 28)
- 7 Centro de información multifunción (página 38)
- 8 Mando del gas (página 29)
- 9 Interruptor de paro del motor (página 28)
- 10 Interruptor abajo del trimado eléctrico (página 34)
- 11 Interruptor arriba del trimado eléctrico (página 34)
- 12 Cordón de hombre al agua (página 28)

Descripción

Cámara del motor



- 1 Varilla
- 2 Tapón de llenado de aceite del motor (página 53)
- 3 Caja de componentes eléctricos
- 4 Batería (página 61)
- 5 Pañol estanco extraíble (página 49)
- 6 Racor para la manguera de lavado (página 81)

- 7 Bujía/Bobina de encendido
- 8 Tapa del motor
- 9 Separador de agua (página 31)
- 10 Depósito de combustible
- 11 Caja del filtro de aire
- 12 Guantera (página 48)

Funcionamiento de la función de control

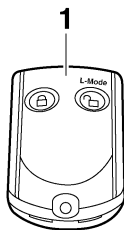
SJU31026

Funciones de control de la moto de agua

SJU43690

Mando a distancia

El sistema de seguridad Yamaha y los ajustes de la función de régimen bajo de RPM pueden seleccionarse con el mando a distancia. (Consulte en la página 27 las instrucciones de ajuste del sistema de seguridad Yamaha y en la página 36 las instrucciones de activación de la función de régimen bajo de RPM).



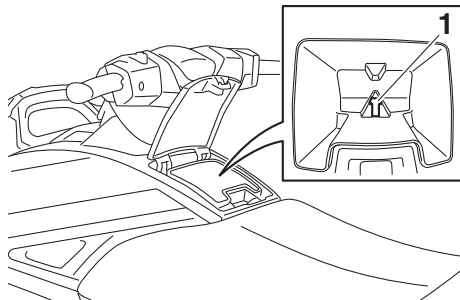
1 Transmisor de control remoto

Dado que la moto de agua está programada para reconocer únicamente el código interno de este mando a distancia, solo con este mando se puede seleccionar la configuración.

Si pierde accidentalmente su transmisor de mando a distancia o si no funciona correctamente, póngase en contacto con un concesionario de Yamaha.

Cuando utilice la moto de agua lleve siempre el mando a distancia consigo, por ejemplo,

guardándolo en el soporte para el mando en la guantera, para que no se pierda.



1 Soporte del transmisor

SCJ00753

PRECAUCIÓN

- El mando a distancia no es completamente estanco. No sumerja el mando a distancia ni lo utilice bajo el agua. Si el mando a distancia se sumerge en el agua, séquelo con un paño suave y seco, y compruebe si funciona correctamente. Si el mando a distancia no funciona correctamente, póngase en contacto con un concesionario Yamaha.
- Mantenga el mando a distancia resguardado de las temperaturas elevadas y no lo exponga a la luz solar directa.
- No deje caer el mando a distancia; evite los golpes fuertes y no coloque objetos pesados encima.
- Utilice un paño suave y seco para limpiar el mando a distancia. No utilice detergente, alcohol u otros productos químicos.
- No desarme el mando a distancia. Si lo hace, es posible que no funcione correctamente. Si el mando a distancia necesita una pila nueva, póngase en contacto con un concesionario Yamaha. Para desechar las pilas del mando a dis-

Funcionamiento de la función de control

tancia consulte el reglamento local de residuos peligrosos.

SJU31385

Sistema de seguridad Yamaha

El sistema de seguridad Yamaha sirve para impedir el uso no autorizado o el robo de la moto de agua. Con el mando a distancia que se suministra con la moto se controla el sistema de seguridad para bloquear y desbloquear la moto de agua. No se puede arrancar el motor si el sistema de seguridad está en el modo de bloqueo. El motor sólo puede ponerse en marcha si está seleccionado el modo de desbloqueo. (Consulte en la página 26 las instrucciones del mando a distancia).

NOTA:

Los ajustes del sistema de seguridad Yamaha solamente se pueden seleccionar cuando el motor está parado.

SJU36776

Ajustes del sistema de seguridad Yamaha

Los ajustes del sistema de seguridad Yamaha se confirman mediante el número de pitidos cuando se acciona el mando a distancia y mediante la luz indicadora “UNLOCK” del centro de información multifunción. (Consulte en la página 38 la información relativa al centro de información multifunción).

Número de pitidos	Función del sistema de seguridad Yamaha	Luz indicadora “UN-LOCK”
●	Bloqueo	Se apaga
● ●	Desbloqueo (función normal)	Se enciende
● ● ●	Desbloqueo (función de régimen bajo de RPM)	Se enciende

NOTA:

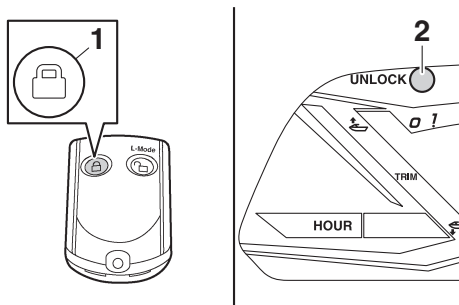
- El zumbador suena dos veces si está seleccionado el modo de funcionamiento normal o tres veces si está seleccionada la

función de régimen bajo de RPM. (Consulte en la página 36 las instrucciones de activación de la función de régimen bajo de RPM).

- Si el mando a distancia se acciona mientras el centro de información multifunción se encuentra en estado de espera, el centro realizará la operación inicial y luego tendrá efecto la selección.

Para seleccionar el bloqueo:

Pulse brevemente el botón de bloqueo en el mando a distancia. El zumbador suena una vez y la luz indicadora “UNLOCK” parpadea una vez y luego se apaga. Esto indica que está seleccionado el bloqueo.



1 Botón de bloqueo

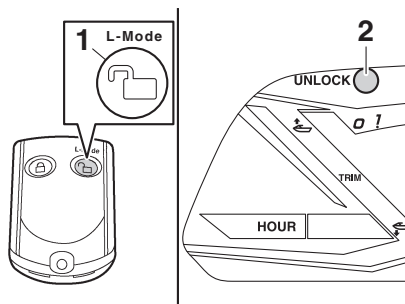
2 Luz indicadora “UNLOCK”

Para seleccionar el desbloqueo:

Pulse brevemente el botón “L-Mode” (desbloqueo) en el mando a distancia. El zumbador suena dos o tres veces y la luz indicadora “UNLOCK” parpadea dos o tres veces y lue-

Funcionamiento de la función de control

go se enciende. Esto indica que está seleccionado el desbloqueo.

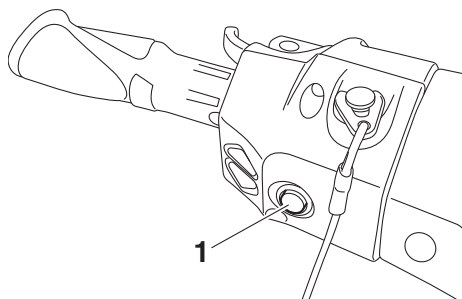


- 1 Botón "L-Mode" (desbloqueo)
- 2 Luz indicadora "UNLOCK"

SJU31153

Interruptor de paro del motor "🔴"

El interruptor de paro del motor (botón rojo) detiene el motor cuando se pulsa el interruptor.



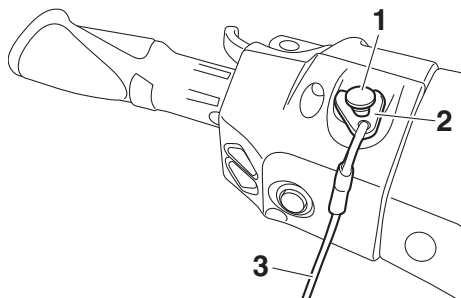
- 1 Interruptor de paro del motor

SJU31164

Interruptor de paro de emergencia del motor "⚠️"

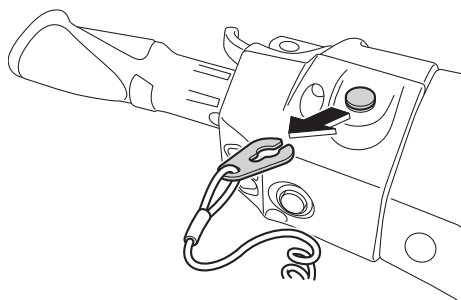
El interruptor de paro de emergencia del motor detiene automáticamente el motor si la pinza del extremo del cordón de hombre al agua se sale del conmutador, por ejemplo, si el piloto se cae de la moto.

Introduzca la pinza por debajo del interruptor de paro de emergencia del motor antes de arrancar el motor.



- 1 Interruptor de paro de emergencia del motor
- 2 Pinza
- 3 Cordón de hombre al agua

Cuando el motor no esté en marcha, retire la pinza del interruptor de emergencia del motor para evitar que se ponga en marcha accidentalmente o lo utilicen personas sin autorización, como los niños.



SJU42323

Interruptor de arranque "🔌"

SCJ01311

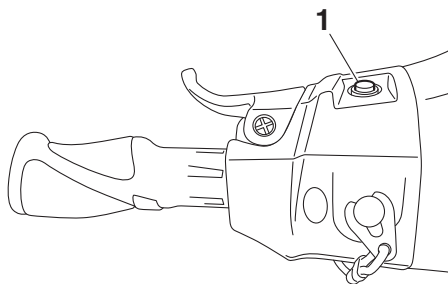
PRECAUCIÓN

No sobrepase las 4000 r/min en tierra. Asimismo, no deje en marcha el motor durante más de 15 segundos sin suministro de agua, ya que se podría recalentar.

Funcionamiento de la función de control

El interruptor de arranque (botón verde) pone en marcha el motor cuando se pulsa el interruptor.

Suelte el interruptor de arranque en cuanto el motor se ponga en marcha. Si el motor no arranca en 5 segundos suelte el interruptor de arranque, espere 15 segundos e inténtelo de nuevo. **ATENCIÓN: No pulse nunca el interruptor de arranque cuando el motor esté en marcha. No accione el interruptor de arranque durante más de 5 segundos, ya que de lo contrario se descargará la batería y el motor no arrancará. Asimismo, el motor de arranque podría resultar dañado.** [SCJ01041]



1 Interruptor de arranque

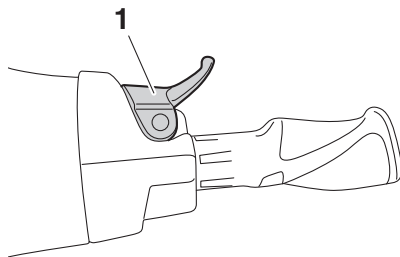
En cualquiera de las condiciones siguientes el motor no arrancará:

- Está bloqueado el sistema de seguridad Yamaha. (Consulte en la página 27 las instrucciones de ajuste del sistema de seguridad Yamaha).
- Se ha retirado la pinza del interruptor de paro de emergencia del motor.
- La manilla del acelerador está apretada.
- La manilla del acelerador falla.
- La manilla RiDE está apretada.
- La manilla RiDE falla.

SJU31212

Manilla del acelerador

La manilla del acelerador aumenta la velocidad del motor al apretar la manilla.



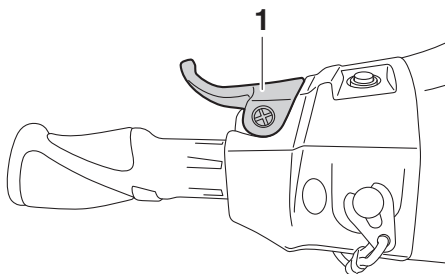
1 Manilla del acelerador

La manilla del acelerador vuelve automáticamente a la posición de punto muerto (ralentí) al soltarla.

SJU43342

Manilla RiDE

Cuando se aprieta la manilla RiDE, la compuerta de inversión desciende y la moto de agua comienza a retroceder. Si la moto de agua está avanzando, la velocidad se reduce gradualmente hasta que la moto de agua se detiene y, a continuación comienza a retroceder.



1 Manilla RiDE

Cuando se suelta, la manilla RiDE regresa automáticamente a su posición completamente cerrada (punto muerto) y la compuerta de in-

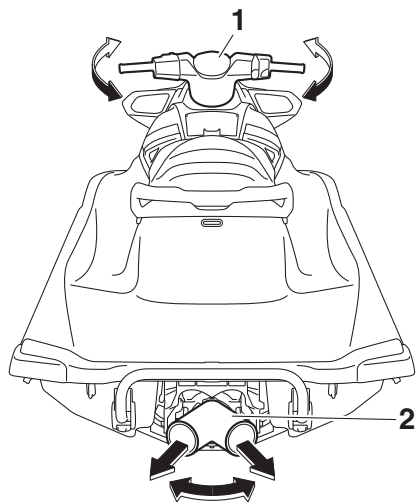
Funcionamiento de la función de control

versión se sitúa en la posición de punto muerto.

SJU31262

Sistema de dirección

Al girar el manillar en la dirección en la que desea avanzar, el ángulo de la tobera de propulsión cambia y la dirección de la moto de agua varía en consecuencia.



1 Manillar

2 Tobera de propulsión

Puesto que la fuerza del chorro propulsor determina la velocidad y el grado de la virada, el acelerador debe estar siempre abierto cuando se vaya a virar, salvo a la velocidad mínima.

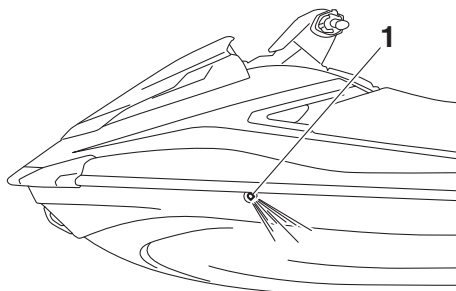
Este modelo incorpora el sistema Yamaha de gestión del motor (YEMS), que incluye el sistema de dirección mediante acelerador (OTS). Dicho sistema se activa a velocidad de planeo, cuando se intenta virar después de soltar la manilla del acelerador. El sistema OTS sigue suministrando algo de empuje que permitirá virar mientras la moto de agua desacelera; no obstante, podrá efectuar una virada más cerrada si acelera al girar el

manillar. El sistema OTS no funciona a velocidades inferiores a la de planeo o cuando el motor está parado. Cuando el motor reduzca la marcha, la moto de agua dejará de responder al manillar hasta que acelere de nuevo o alcance la velocidad mínima.

SJU41801

Surtidores testigo del agua de refrigeración

Cuando el motor está en marcha, parte del agua de refrigeración que está circulando por el motor sale por los surtidores testigo del agua de refrigeración.



1 Surtidor testigo del agua de refrigeración

Hay surtidores testigo del agua de refrigeración en los lados de babor (izquierdo) y estribor (derecho) de la moto de agua. Para comprobar el funcionamiento correcto del sistema de refrigeración, verifique que salga agua por el surtidor testigo situado a babor (izquierda). Si no sale agua por el testigo, pare el motor y compruebe si la toma de admisión del chorro está obstruida. (Consulte en la página 97 la información relativa a la toma de admisión del chorro).

NOTA:

- El agua tardará unos 60 segundos en llegar a los surtidores después de arrancar el motor.
- La descarga de agua puede no ser constante cuando el motor está funcionando al ralentí. Si esto ocurre, acelere ligeramente

Funcionamiento de la función de control

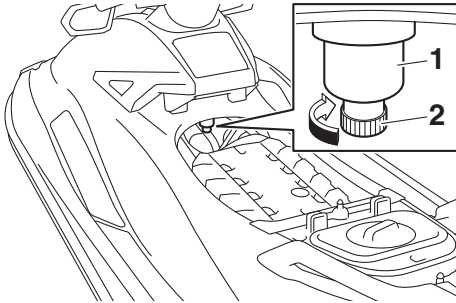
para garantizar que el agua salga correctamente.

SJU40323

Separador de agua

El separador de agua impide que el agua se introduzca en el depósito de combustible, recogiendo toda el agua que haya penetrado en el tubo respiradero del depósito si la moto ha volcado.

Si se ha acumulado agua en el separador, achíquela soltando el tornillo de desagüe.



- 1 Separador de agua
- 2 Tornillo de desagüe

Para achicar el agua del separador de agua:

- (1) Coloque una bandeja de drenaje o un trapo seco debajo del separador.
- (2) Afloje gradualmente el tornillo de desagüe para que salga el agua. Recoja el agua de desagüe en la bandeja o empápele con el trapo de modo que no se vierta a la cámara del motor. Si se derrama agua en la moto de agua, elimínela con un paño seco.
- (3) Apriete bien el tornillo de desagüe hasta que se detenga.

Utilización de la moto de agua

SJU40014

Funciones de la moto de agua

SJU43154

Inversor

SWJ01773

ADVERTENCIA

- Verifique que no haya obstáculos o personas por la popa antes de dar marcha atrás.
- No toque la compuerta de inversión mientras acciona la manilla RiDE, ya que podría pillarse la mano.
- Si está accionando la manilla RiDE y la manilla del acelerador al mismo tiempo, no suelte solo la manilla RiDE. De lo contrario, la moto de agua puede acelerar más rápido de lo esperado, con el consiguiente riesgo de accidente.

La manilla RiDE y la manilla del acelerador se pueden utilizar para invertir la marcha avante o atrás solamente cuando el motor está en funcionamiento. Cuando se aprieta la manilla RiDE, la compuerta de inversión baja y desvía el chorro de agua descargado por la tobera de propulsión para que la moto de agua se mueva atrás o quede en punto muerto. Cuando se aprieta la manilla del acelerador, la compuerta de inversión sube y la moto de agua avanza.

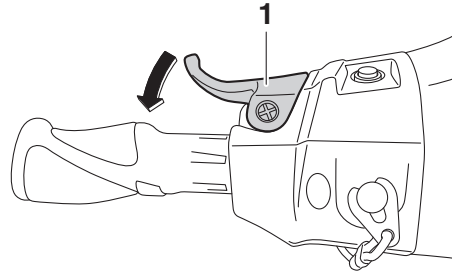
NOTA:

- Este modelo está dotado de una función que limita la velocidad del motor a marcha atrás.
- Cuando se pone en marcha el motor, la compuerta de inversión se sitúa automáticamente en la posición de punto muerto.

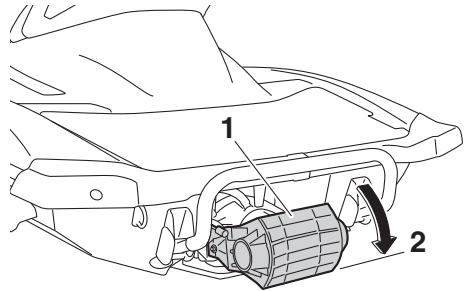
Para cambiar a marcha atrás:

- (1) Suelte la manilla del acelerador.
- (2) Apriete la manilla RiDE. La compuerta de inversión baja, el régimen del motor au-

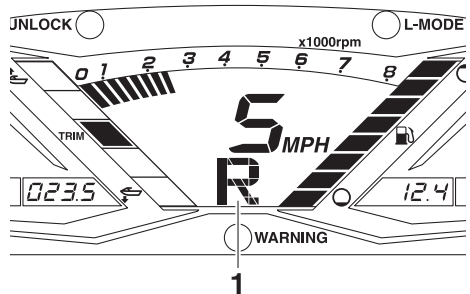
menta, la moto de agua comienza a retroceder y se muestra la indicación "R" (atrás).



1 Manilla RiDE



1 Compuerta de inversión
2 Posición de marcha atrás



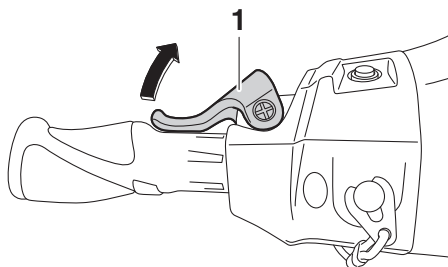
1 "R" (posición de marcha atrás)

Para pasar de marcha atrás a punto muerto:

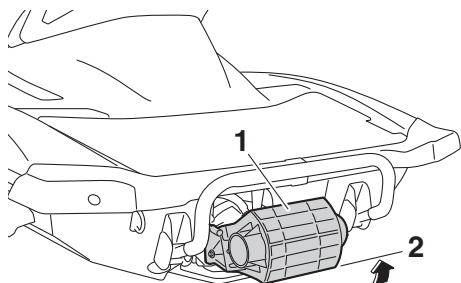
Suelte la manilla RiDE. La compuerta de inversión vuelve automáticamente a la posición

Utilización de la moto de agua

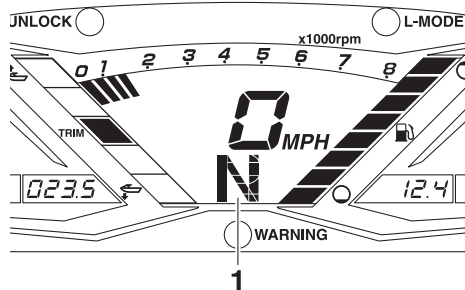
de punto muerto y se muestra la indicación "N" (punto muerto).



1 Manilla RiDE



1 Compuerta de inversión
2 Punto muerto



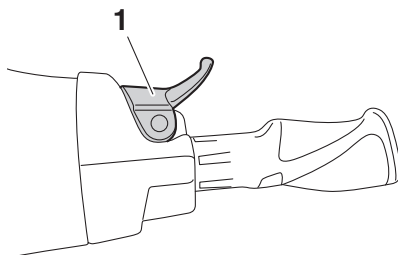
1 "N" (posición de punto muerto)

NOTA:

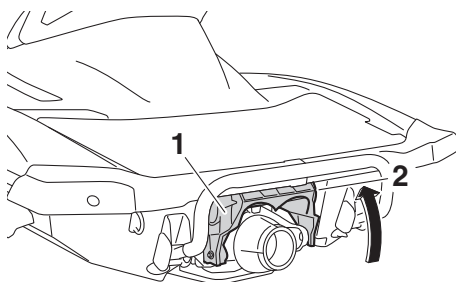
Aunque la posición de punto muerto ayuda a mantener la moto de agua parada incluso cuando el motor está en marcha, puede haber un cierto movimiento.

Para cambiar a marcha adelante:

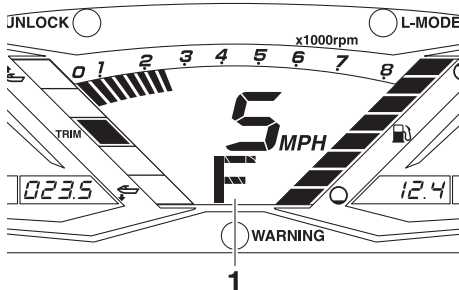
- (1) Suelte la manilla RiDE.
- (2) Apriete la manilla del acelerador. La compuerta de inversión sube al máximo, el régimen del motor aumenta, la moto de agua comienza a avanzar y se muestra la indicación "F" (avante).



1 Manilla del acelerador



1 Compuerta de inversión
2 Posición de marcha adelante



1 "F" (posición de marcha avante)

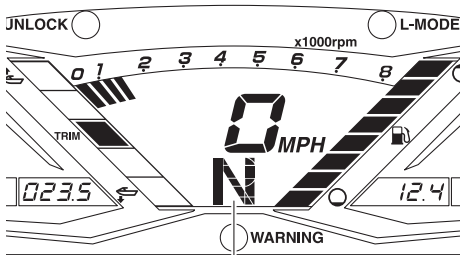
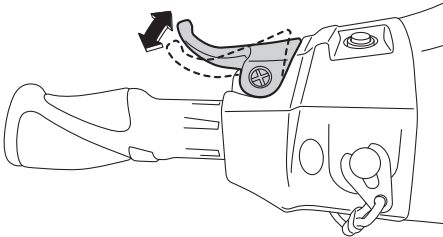
Utilización de la moto de agua

NOTA:

Si aprieta la manilla RiDE mientras está apretando la manilla del acelerador, la moto de agua disminuye la velocidad y, después de detenerse, retrocede.

Para pasar de punto muerto a marcha adelante:

- (1) Suelte la manilla del acelerador.
- (2) Apriete ligeramente la manilla RiDE y suéltela. Se muestra la indicación "N" (punto muerto).



1

1 "N" (posición de punto muerto)

NOTA:

Si mantiene apretada la manilla RiDE, la compuerta de inversión se sitúa en la posición de marcha atrás.

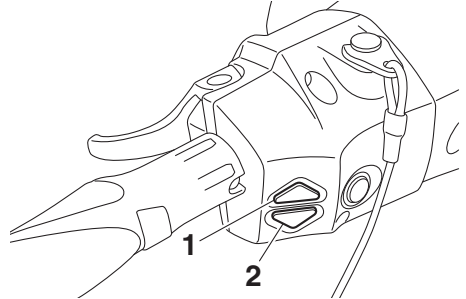
SJU43161

Sistema de trimado eléctrico

Los interruptores de trimado eléctrico arriba/abajo están situados en el puño izquierdo del manillar y sirven para cambiar el ángulo

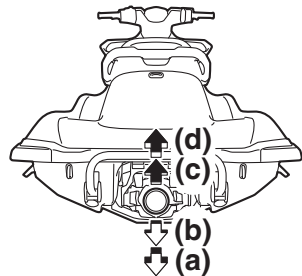
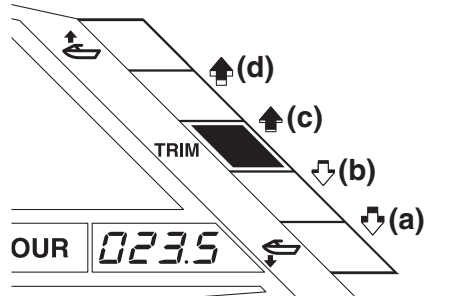
vertical de la tobera de propulsión y ajustar así el trimado de la moto de agua. Los interruptores se pueden accionar solamente cuando el motor está en funcionamiento.

Hay 5 posiciones: neutra, 2 posiciones proa abajo (a) y (b) y 2 posiciones proa arriba (c) y (d).



1 Interruptor arriba del trimado eléctrico

2 Interruptor abajo del trimado eléctrico



Posiciones proa abajo (a) y (b)

La proa bajará, lo que provocará que disminuya el trimado.

Utilización de la moto de agua

El movimiento vertical de la proa disminuirá y la moto se colocará plana más rápidamente al acelerar.

Posiciones proa arriba (c) y (d)

La proa subirá, lo que provocará que aumente el trimado.

La resistencia del agua es menor y, por tanto, aumenta la aceleración en línea recta.

NOTA:

El comportamiento de la moto de agua según el trimado varía en función de las condiciones de navegación.

(d) ↑



(c) ↑

N

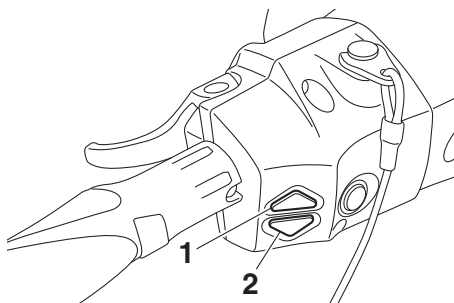


(b) ↓

(a) ↓



- (2) Pulse el interruptor de trimado eléctrico arriba o abajo para seleccionar el trimado que desee.



- 1 Interruptor arriba del trimado eléctrico
2 Interruptor abajo del trimado eléctrico

NOTA:

- Cuando la compuerta de inversión se mueve a la posición de punto muerto o a la posición de marcha atrás, la tobera de propulsión vuelve automáticamente a la posición de punto muerto. Cuando la compuerta de inversión se mueve a la posición de marcha adelante, la tobera de propulsión cambia automáticamente para ajustar el trimado.
- Cuando el motor se para, la tobera de propulsión vuelve a la posición de punto muerto.

Para variar el trimado:

- (1) Si la compuerta de inversión se encuentra en la posición de punto muerto, apriete ligeramente la manilla del acelerador para que la moto de agua avance.

Utilización de la moto de agua

SJU40001

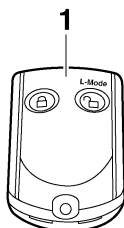
Modos de funcionamiento de la moto de agua

SJU36787

Función de régimen bajo de RPM

La función de régimen bajo de RPM limita el régimen máximo del motor a aproximadamente el 70% de este en funcionamiento normal.

La función de régimen bajo de RPM solamente se puede activar y desactivar con el mando a distancia que se suministra con esta moto de agua. (Consulte en la página 26 las instrucciones del mando a distancia).



1 Transmisor de control remoto

NOTA:

La función L-MODE sólo se puede seleccionar cuando el motor está parado y el sistema de seguridad Yamaha está en posición de desbloqueo.

Activación y la desactivación del L-MODE

La activación de la función L-MODE se confirma mediante el número de pitidos cuando se acciona el mando a distancia, y mediante la luz indicadora "L-MODE" en el centro de información multifunción. (Consulte en la página 38 la información relativa al centro de información multifunción).

Número de pitidos	Funcionamiento de la función de régimen bajo de RPM (L-MODE)	Luz indicadora "L-MODE"
● ● ●	Activada	Se enciende
● ●	Desactivada	Se apaga

NOTA:

Si el mando a distancia se acciona mientras el centro de información multifunción se encuentra en estado de espera, el centro realiza la operación inicial y luego tiene efecto la selección.

Para activar la función de régimen bajo de RPM:

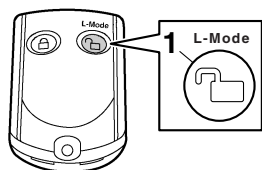
Pulse el botón "L-Mode" (desbloqueo) en el mando a distancia durante más de 4 segundos. Cuando el zumbador suena tres veces y la luz indicadora "UNLOCK" parpadea tres veces y luego se enciende, la luz indicadora "L-MODE" se enciende y la función de régimen bajo de RPM queda activada.

NOTA:

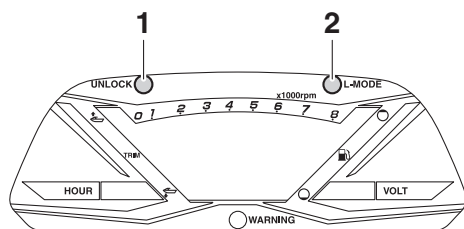
Si la función de régimen bajo de RPM se activa inmediatamente después de que la pantalla de información se apague, la luz indicadora "L-MODE" no se encenderá. La

Utilización de la moto de agua

luz indicadora “L-MODE” se enciende cuando se pone en marcha el motor.



1 Botón “L-Mode” (desbloqueo)



1 Luz indicadora “UNLOCK”

2 Luz indicadora “L-MODE”

Para desactivar la función de régimen bajo de RPM:

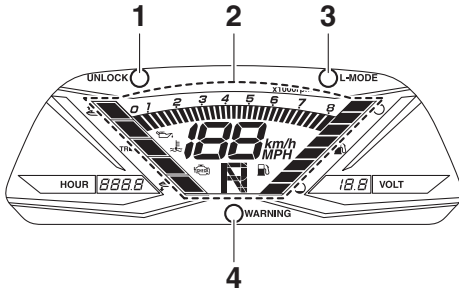
Pulse el botón “L-Mode” (desbloqueo) en el mando a distancia durante más de 4 segundos. Cuando el zumbador suena dos veces y la luz indicadora “UNLOCK” parpadea dos veces y luego se enciende, la luz indicadora “L-MODE” se apaga y la función de régimen bajo de RPM queda desactivada. Cuando la función de régimen bajo de RPM está desactivada, la moto de agua vuelve al modo normal de funcionamiento.

Funcionamiento de los instrumentos

SJU43760

Centro de información multifunción

El centro de información multifunción muestra información diversa sobre la moto de agua.



- 1 Luz indicadora "UNLOCK"
- 2 Pantalla de información
- 3 Luz indicadora "L-MODE"
- 4 Luz indicadora "WARNING"

Funcionamiento inicial del centro de información multifunción

Cuando se activa el centro de información multifunción, todos los segmentos del indicador se encienden. Pasados 2 segundos se apagan los indicadores de alarma en la pantalla de información y, seguidamente, el centro de información comienza a funcionar con normalidad.

Si solamente se activa el centro de información multifunción, la luz indicadora "WARNING" parpadea una vez.

NOTA:

La luz indicadora "UNLOCK" también se enciende como parte del funcionamiento inicial. La luz indicadora "UNLOCK" se apaga cuando se pone en marcha el motor.

Centro de información multifunción en estado de espera

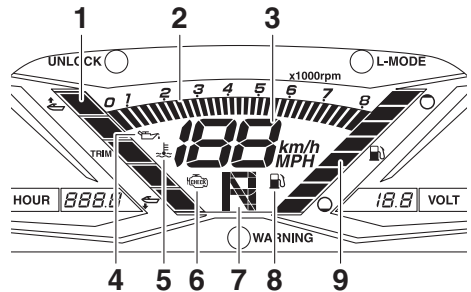
Si no recibe ninguna señal en 25 segundos después de que se haya parado el motor, el centro de información multifunción se apaga

y queda en estado de espera. Cuando se vuelve a poner en marcha el motor, las indicaciones retornan al estado en que se encontraban antes de apagarse y el centro de información comienza a funcionar con normalidad.

SJU35027

Pantalla de información

La pantalla de información muestra las condiciones de funcionamiento de la moto de agua.



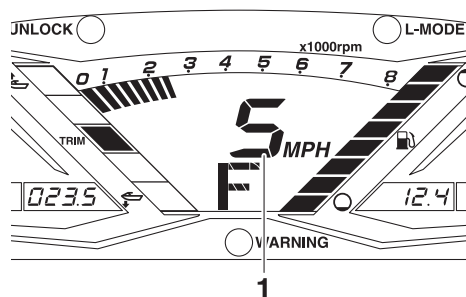
- 1 Indicador de trimado
- 2 Tacómetro
- 3 Velocímetro
- 4 Alarma de la presión de aceite
- 5 Indicador de aviso de recalentamiento del motor
- 6 Alarma de fallo del motor
- 7 Indicador del inversor
- 8 Alarma de nivel de combustible
- 9 Indicador de nivel de combustible

Funcionamiento de los instrumentos

SJU43832

Velocímetro

El velocímetro muestra la velocidad de la moto de agua sobre el agua.



1 Velocímetro

Al cambiar las unidades de visualización, la velocidad aparece en kilómetros por hora “km/h” o en millas por hora “MPH”.

NOTA:

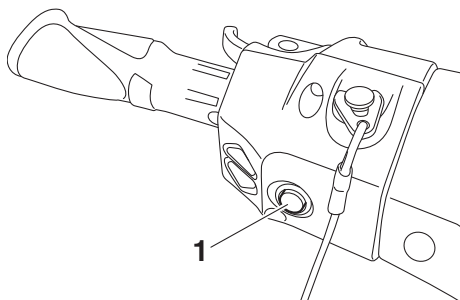
En la fábrica de Yamaha se selecciona “MPH” como la unidad de visualización.

Para cambiar las unidades del velocímetro:

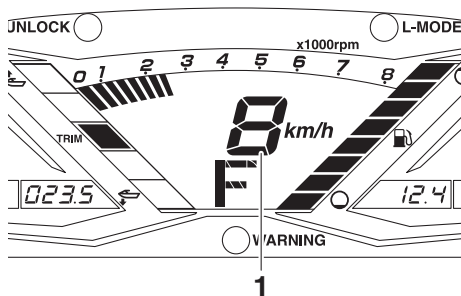
Arranque el motor, pare el motor y, a continuación, pulse el interruptor de paro del motor 3 veces durante un mínimo de 0.4 segundos cada vez, antes de que el centro

de información multifunción se apague. Las unidades del velocímetro cambian.

Para volver a cambiar las unidades del velocímetro, repita este procedimiento.



1 Interruptor de paro del motor



1 Velocímetro

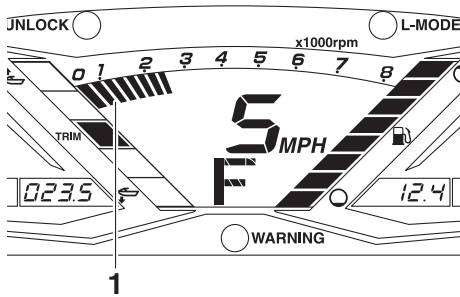
SJU31464

Tacómetro

El tacómetro muestra el régimen del motor.

Funcionamiento de los instrumentos

Los números exteriores $\times 1000$ r/min y los segmentos del indicador muestran el régimen del motor.

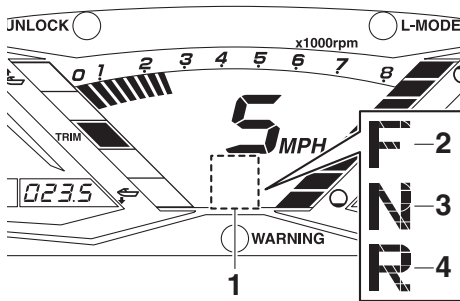


1 Tacómetro

SJU43891

Indicador del inversor

Este indicador muestra la posición de la compuerta de inversión: “F” (avante), “N” (punto muerto) y “R” (atrás). (Consulte en la página 32 las instrucciones para invertir la marcha).



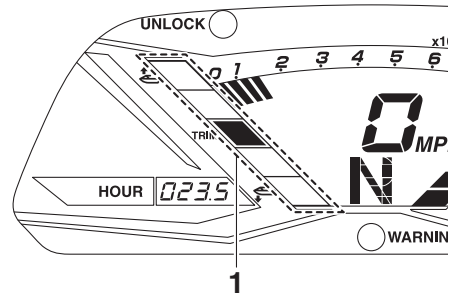
- 1 Indicador del inversor
- 2 “F” (posición de marcha avante)
- 3 “N” (posición de punto muerto)
- 4 “R” (posición de marcha atrás)

SJU44010

Indicador de trimado

Este indicador muestra el ángulo de trimado de la tobera de propulsión. Cuando el ángulo de trimado aumenta, se muestra uno de los dos segmentos superiores del indicador y, cuando el ángulo de trimado disminuye, se muestra uno de los dos segmentos inferiores

del indicador. Cuando se selecciona la posición de punto muerto de la tobera de propulsión, se muestra el segmento medio del indicador. (Consulte en la página 34 las instrucciones para seleccionar el ángulo de trimado).



1 Indicador de trimado

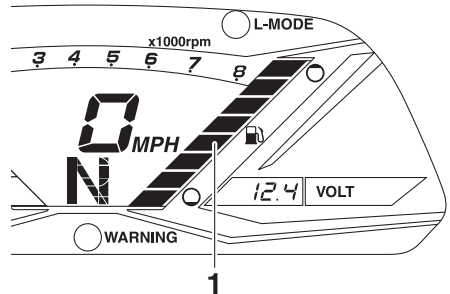
SJU31515

Indicador de nivel de combustible

El indicador de nivel de combustible muestra la cantidad de combustible que queda en el depósito. La cantidad de combustible que queda se muestra mediante ocho segmentos que se van apagando de dos en dos a medida que disminuye el nivel.

NOTA:

La exactitud del indicador de nivel de combustible varía en función de las condiciones de navegación. Utilice esta función únicamente como referencia.



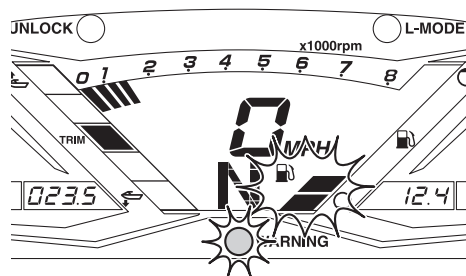
1 Indicador de nivel de combustible

Funcionamiento de los instrumentos

SJU44020

Alarma de nivel de combustible

Si el combustible en el depósito desciende hasta aproximadamente 18 L (4.8 US gal, 4.0 Imp.gal), los dos segmentos inferiores de nivel de combustible, el indicador de alarma de combustible y la luz indicadora “WARNING” parpadean y el zumbador suena de forma intermitente durante 30 segundos.



Si se activa la alarma del nivel de combustible, llene el depósito cuanto antes. (Consulte en la página 51 la información relativa al llenado del depósito de combustible).

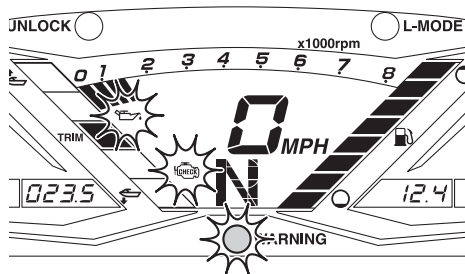
Después de repostar, los indicadores de alarma desaparecerán al volver a encender el motor.

SJU43720

Alarma de presión de aceite

Si la presión de aceite disminuye de forma significativa, el indicador de alarma de presión de aceite, el indicador de alarma de fallo del motor y la luz indicadora “WARNING” parpadean, al tiempo que el zumbador suena de forma intermitente durante 30 segundos.

Al mismo tiempo, se limita el régimen máximo del motor.



Si la alarma de la presión de aceite se activa, reduzca de inmediato la velocidad del motor, vuelva a tierra y compruebe el nivel de aceite del motor. (Consulte en la página 53 la información relativa a la comprobación del nivel de aceite del motor). Si el nivel de aceite es suficiente, revise la moto de agua en un concesionario Yamaha.

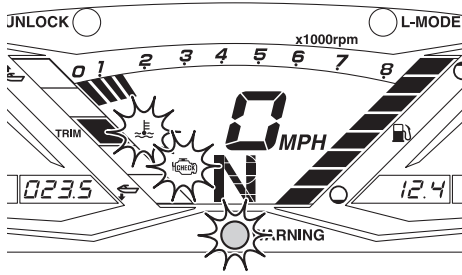
SJU44730

Alarma de recalentamiento del motor

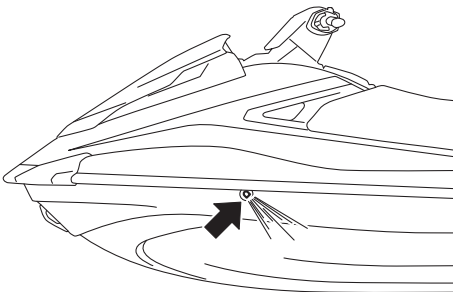
Si la temperatura del motor aumenta de forma significativa, el indicador de aviso de recalentamiento del motor, el indicador de alarma de fallo del motor y la luz indicadora “WARNING” parpadean y la alarma acústica suena de forma intermitente. Después de 5 segundos, el indicador de aviso de recalentamiento del motor y la luz indicadora “WARNING” dejan de parpadear y permanecen iluminados, al tiempo que la alarma acústica comienza a sonar de forma continua. Pasados 30 segundos, la alarma acústica deja de sonar. Mientras está activada la alarma de re-

Funcionamiento de los instrumentos

calentamiento del motor, el régimen máximo del motor queda limitado.



Si el indicador de aviso de recalentamiento del motor se activa, reduzca de inmediato el régimen del motor, vuelva a tierra y verifique que sale agua por el surtidor testigo del agua de refrigeración situado a babor (izquierda) mientras el motor está en marcha. Si no sale agua, pare el motor y compruebe si la toma de admisión del chorro está obstruida. (Consulte en la página 97 la información relativa a la toma de admisión del chorro). **ATENCIÓN:** Si no consigue identificar y corregir la causa del recalentamiento, consulte a un concesionario Yamaha. Si sigue navegando a velocidades altas el motor puede sufrir averías graves. [SCJ00042]



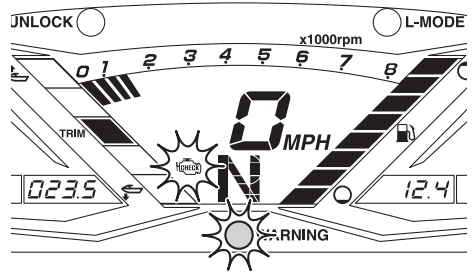
SJU43731

Alarma de comprobación del motor

Si el sistema detecta el fallo de un sensor o un cortocircuito, el indicador de alarma de avería del motor y la luz de alarma “WAR-

NING” parpadean y el zumbador suena de forma intermitente durante 30 segundos.

Si se para el motor después de activarse la alarma de comprobación del motor, la pantalla de información muestra un código de error.



Si se activa la alarma para comprobación del motor, reduzca de inmediato la velocidad del motor, vuelva a tierra y lleve la moto de agua a un concesionario Yamaha para revisión.

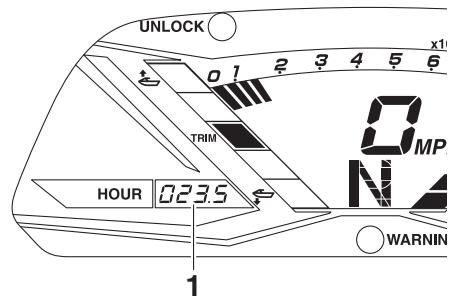
SJU43740

Cuentahoras

El cuentahoras indica el número total de horas que el motor ha estado funcionando desde que se puso en marcha por primera vez la moto de agua.

NOTA:

El registro de las horas de funcionamiento se mantendrá aunque se desconecten los terminales de la batería.



1 Cuentahoras

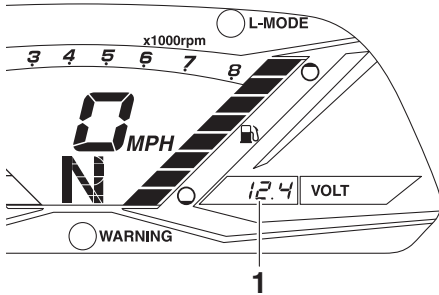
Funcionamiento de los instrumentos

SJU43751

Voltímetro

El voltímetro muestra la tensión de la batería. Cuando el voltaje de la batería es normal, el voltímetro indica aproximadamente 12 voltios.

Si la tensión de la batería está muy baja, el voltímetro indica “Lo” y la pantalla de información, el cuentahoras y las luces indicadoras se apagan. Si la tensión de la batería aumenta de forma significativa, el voltímetro muestra “HI”. Si muestra las indicaciones “Lo” o “HI”, vuelva a tierra inmediatamente y haga revisar la moto de agua en un concesionario Yamaha.



1 Voltímetro

SJU40334

Equipo

SJU42203

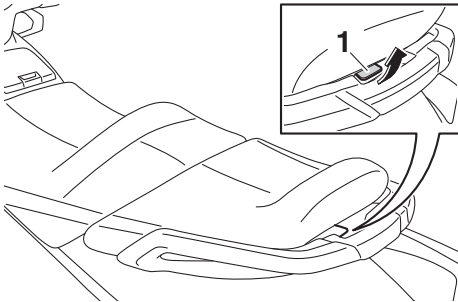
Asientos

Los asientos frontales y traseros son desmontables.

Desmonte los asientos para poder acceder a la cámara del motor y al pañol estanco extraíble.

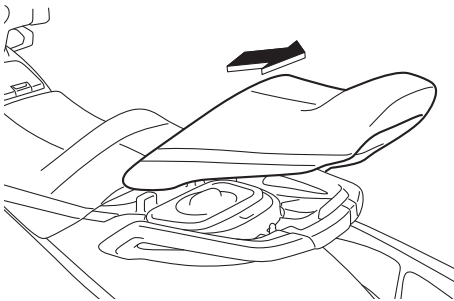
Para desmontar el asiento trasero:

- (1) Tire del cierre del asiento trasero hacia arriba y luego levante la parte trasera del asiento.



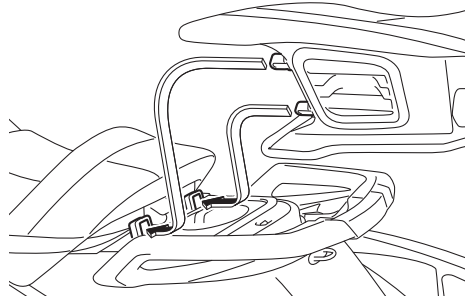
1 Cierre del asiento

- (2) Tire del asiento hacia atrás y extráigalo.

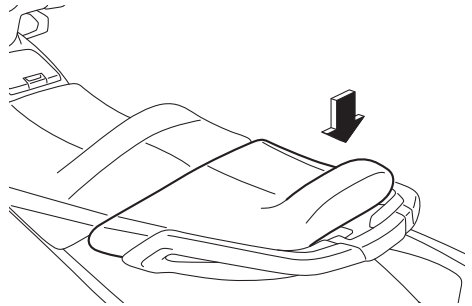


Para montar el asiento trasero:

- (1) Introduzca los salientes de la parte delantera del asiento en los soportes que hay en la cubierta.

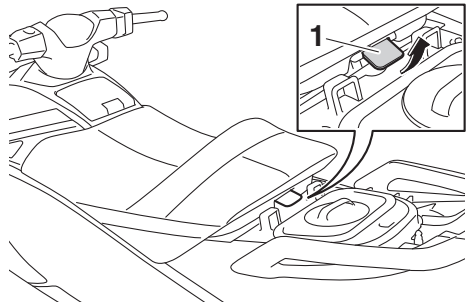


- (2) Presione la parte trasera del asiento hacia abajo para que quede bien fija.



Para desmontar el asiento delantero:

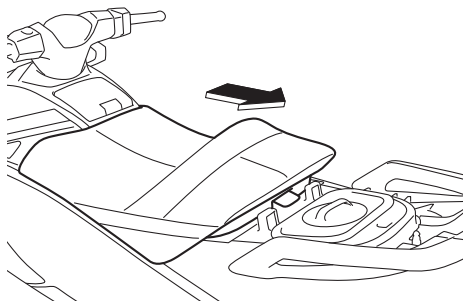
- (1) Desmonte el asiento trasero.
- (2) Tire del cierre del asiento delantero y luego levante la parte trasera del asiento.



1 Cierre del asiento

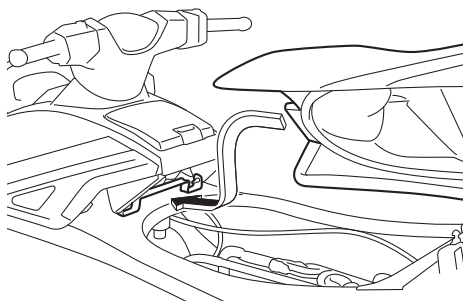
Funcionamiento de equipos

- (3) Tire del asiento hacia atrás y extráigalo.

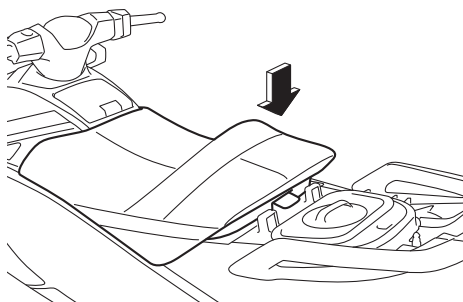


Para montar el asiento delantero:

- (1) Introduzca el saliente de la parte delantera del asiento en el soporte de la cubierta.



- (2) Presione la parte trasera del asiento hacia abajo para que quede bien fija.

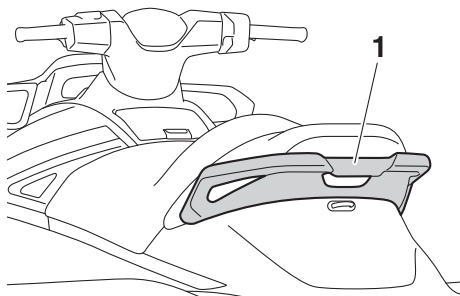


- (3) Sujete bien el asiento trasero en su posición original.

SJU31364

Asidero

El asidero se usa al subir la moto desde el agua y cuando el observador está sentado hacia atrás. **¡ADVERTENCIA! No utilice el asidero para levantar la moto de agua. El asidero no está diseñado para aguantar el peso de la moto de agua. Si el asidero se rompe, la moto de agua puede caer y provocar daños personales graves.** [SWJ00022]



1 Asidero

SJU34865

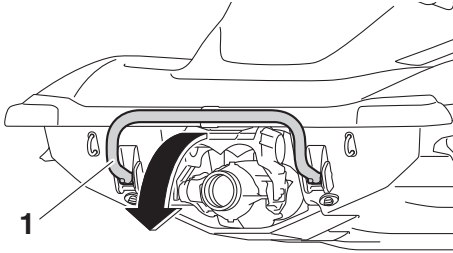
Escalón del embarque

El escalón de embarque se usa para ayudar a volver a embarcar en la moto desde el agua.

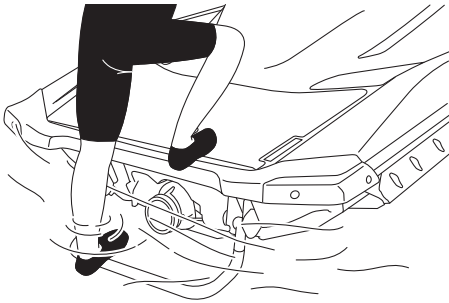
Al subirse a la moto de agua, empuje el escalón de embarque hasta que se detenga. El escalón vuelve a la posición original de manera automática al soltarlo. **¡ADVERTENCIA! No utilice el escalón de embarque para levantar la moto de agua. El escalón de embarque no está diseñado para aguantar el peso de la moto de agua. Si el escalón de embarque se rompe, la moto de agua pue-**

Funcionamiento de equipos

de caer y provocar daños personales graves. [SWJ01212]



1 Escalón del embarque



SCJ00743

PRECAUCIÓN

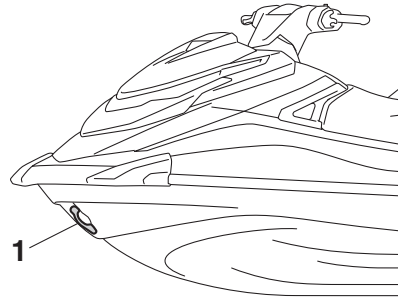
Utilice el escalón de embarque únicamente para embarcar en el agua. No utilice el escalón de embarque para ningún otro fin. La moto de agua podría resultar dañada.

SJU34873

Pasacabos de proa

El pasacabos de proa se utiliza para afirmar un cabo a la moto de agua para transportarla, amarrarla o remolcarla en caso de emergen-

cia. (Consulte en la página 101 la información relativa al remolque de la moto de agua).

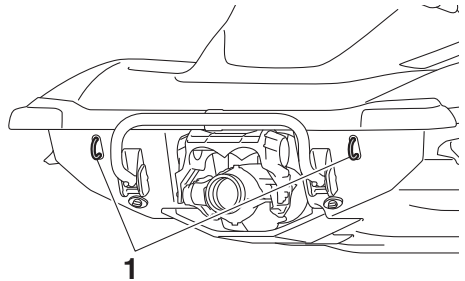


1 Pasacabos de proa

SJU34882

Pasacabos de popa

Los pasacabos de popa se utilizan para atar un cabo a la moto de agua cuando se transporta o se amarra.



1 Pasacabos de popa

SJU40423

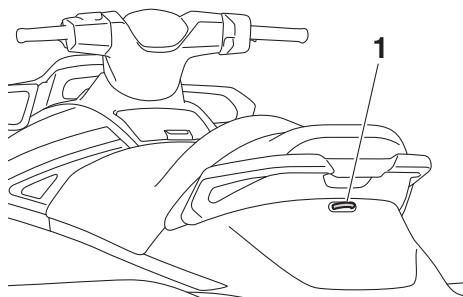
Cornamusa

La cornamusa se utiliza para amarrar un cabo de esquí a la moto de agua cuando se remolca a un practicante de wakeboarding o esquí acuático. **¡ADVERTENCIA! No utilice la cornamusa para levantar la moto de agua. La cornamusa no está diseñada para aguantar el peso de la moto de agua. Si la cornamusa se rompe, la moto de agua puede**

Funcionamiento de equipos

caer y provocar daños personales graves.

[SWJ01511]



1 Cornamusa

SJU35148

Pañoles

Esta moto de agua está dotada con los siguientes espacios de almacenamiento.

Solamente es impermeable al agua el pañol estanco bien cerrado. Si lleva objetos que deban mantenerse secos, guárdelos en una bolsa impermeable.

Verifique que los pañoles estén bien cerrados antes de utilizar la moto de agua.

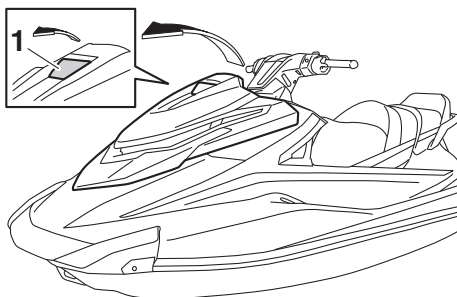
SJU43770

Compartimento de almacenamiento de proa

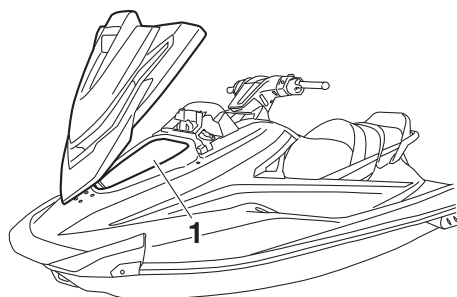
El compartimento de almacenamiento de proa está situado debajo de la tapa.

Para abrir el compartimento de almacenamiento de proa:

Levante el cierre y, a continuación, la parte trasera del capó.



1 Cierre de la tapa



1 Pañol de proa

Compartimento de almacenamiento de proa:

Capacidad:

72.0 L (19.0 US gal, 15.8 Imp.gal)

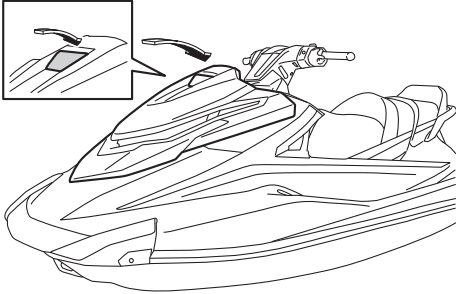
Carga máxima:

5.0 kg (11 lb)

Funcionamiento de equipos

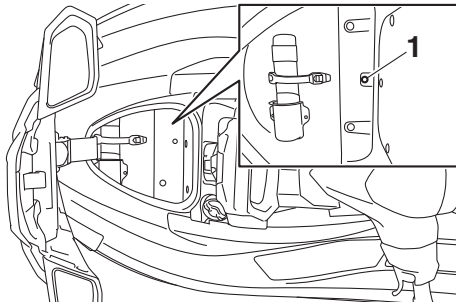
Para cerrar el compartimento de almacenamiento de proa:

Vuelva a colocar la tapa en su posición original y, a continuación, baje el cierre para fijarla.



Para achicar agua del compartimento de almacenamiento de proa:

(1) Quite el tapón de achique del fondo del compartimento de almacenamiento para que salga el agua.



1 Tapón de achique

(2) Coloque el tapón de achique en su posición original.

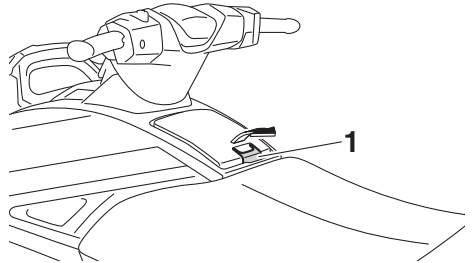
SJU43781

Guantera

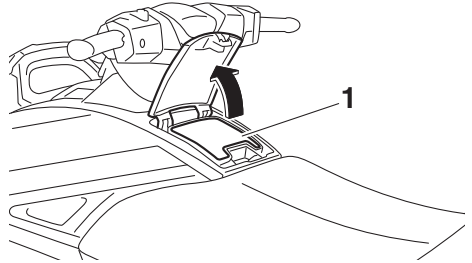
La guantera se encuentra delante del asiento.

Para abrir la guantera:

Suba el cierre de la guantera y levante la tapa.



1 Cierre de la guantera



1 Guantera

Guantera:

Capacidad:

3.4 L (0.9 US gal, 0.7 Imp.gal)

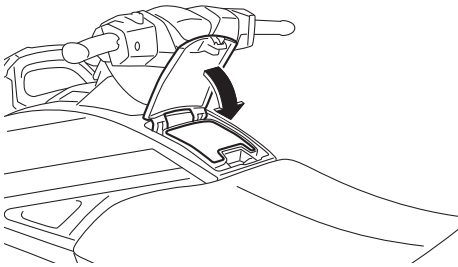
Carga máxima:

1.5 kg (3 lb)

Funcionamiento de equipos

Para cerrar la guantera:

Presione la tapa hacia abajo para que quede bien fijada.



SJU37235

Pañol estanco extraíble

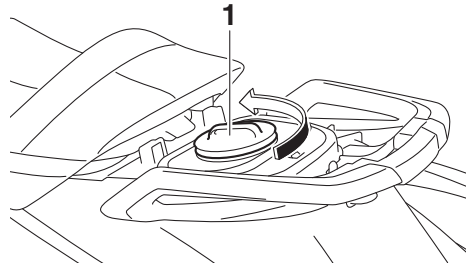
El pañol estanco extraíble se encuentra debajo del asiento trasero.

El compartimento es estanco cuando la tapa está bien cerrada.

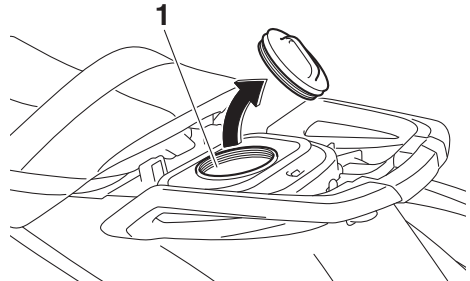
Para abrir el pañol estanco extraíble:

- (1) Desmonte el asiento trasero. (Consulte en la página 44 las instrucciones de desmontaje y montaje del asiento).

- (2) Afloje la tapa y extráigala.



1 Tapa



1 Pañol estanco extraíble

Pañol estanco extraíble:

Capacidad:

5.8 L (1.5 US gal, 1.3 Imp.gal)

Carga máxima:

3.0 kg (7 lb)

Para cerrar el pañol estanco extraíble:

- (1) Coloque la tapa y apriétela hasta que deje de girar.
- (2) Sujete bien el asiento trasero en su posición original.

SJU43790

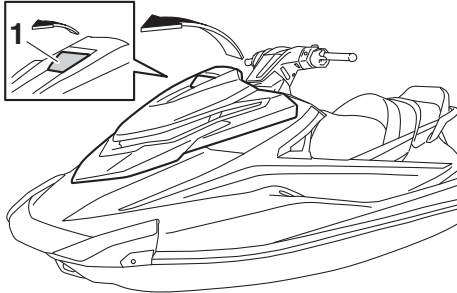
Sujeción y cubierta del extintor

La sujeción y la cubierta del extintor se encuentran en el pañol de proa.

Funcionamiento de equipos

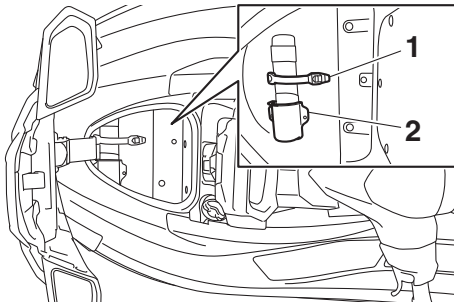
Utilización de la sujeción y la cubierta del extintor:

- (1) Levante el cierre y, a continuación, la parte trasera del capó.



1 Cierre de la tapa

- (2) Desenganche la correa y extraiga el extintor de su cubierta.

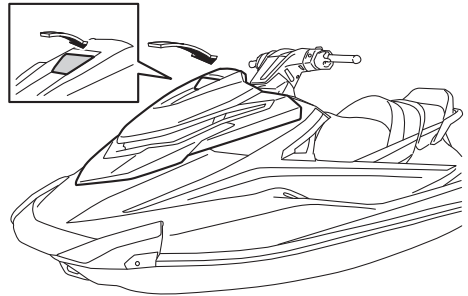


1 Correa

2 Sujeción y cubierta del extintor

- (3) Coloque el extintor en su cubierta y, a continuación, sujételo bien con la correa.
- (4) Vuelva a colocar la tapa en su posición original y, a continuación, baje el cierre para fijarla. Verifique que la tapa esté

bien cerrada antes de utilizar la moto de agua.



Requisitos de utilización y manipulación

SJU31823

Requisitos de combustible

SJU44581

Combustible

SWJ00283

ADVERTENCIA

- La gasolina y los vapores de gasolina son muy inflamables. Para evitar incendios y explosiones y reducir el riesgo de daños personales en el momento de repostar, siga estas instrucciones.
- La gasolina es tóxica y puede provocar lesiones o la muerte. Manipule la gasolina con cuidado. No trasvase nunca gasolina haciendo sifón con la boca. Si ingiere algo de gasolina, inhala una gran cantidad de sus vapores o se salpica los ojos con ella, acuda inmediatamente al médico. Si se salpica la piel con gasolina, lávese con agua y jabón. Si se salpica la ropa con gasolina, cámbiese.

SCJ01870

PRECAUCIÓN

- No utilice gasolina con plomo. La gasolina con plomo puede dañar gravemente el motor.
- Evite que penetre agua y suciedad en el depósito de combustible. Un combustible contaminado puede afectar al funcionamiento del motor y averiarlo. Utilice únicamente gasolina nueva que se haya almacenado en contenedores limpios.
- Utilice únicamente gasolina con un octanaje en surtidor de 91 como mínimo o un octanaje Research de 95 como mínimo. Una gasolina de bajo octanaje puede dañar gravemente el motor.

Este motor Yamaha está diseñado para utilizar gasolina súper sin plomo con un octanaje en surtidor $[(R+M)/2]$ de 91 o superior o un

octanaje Research de 95 o superior. Si se producen detonaciones (o autoencendido), utilice una gasolina de otra marca.

Combustible recomendado:

Gasolina súper sin plomo con un octanaje mínimo de

91

$(\text{Octanaje en surtidor}) = (R + M)/2$

95 (Octanaje Research)

Gasohol

Hay dos tipos de gasohol: el gasohol que contiene etanol y el que contiene metanol.

Puede utilizarse gasohol al etanol si el contenido de este no supera el 10% y el combustible cumple con el requisito de octanaje mínimo. El E-85 es una mezcla con un 85% de etanol y, por tanto, no se debe utilizar en esta moto de agua. Todas las mezclas que contengan más de un 10% de etanol pueden dañar el sistema de combustible y ocasionar problemas de rendimiento del motor.

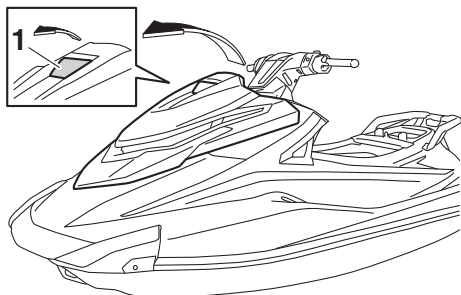
Yamaha no recomienda el uso de gasohol con metanol, ya que puede dañar el sistema de combustible u ocasionar problemas de rendimiento del motor.

Para llenar el depósito de combustible:

- (1) Antes de repostar, pare el motor. No se suba ni se siente sobre la moto de agua. No fume mientras reposta y evite asimismo repostar donde haya chispas, llamas vivas u otras fuentes de combustión.
- (2) Sitúe la moto de agua en una zona bien ventilada y en posición horizontal.
- (3) Retire los asientos y compruebe el nivel de combustible. (Consulte en la página 44 las instrucciones de desmontaje y montaje del asiento).

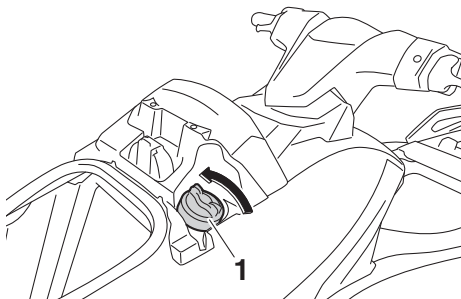
Requisitos de utilización y manipulación

- (4) Levante el cierre y, a continuación, la parte trasera del capó.



1 Cierre de la tapa

- (5) Afloje el tapón de llenado y extráigalo.

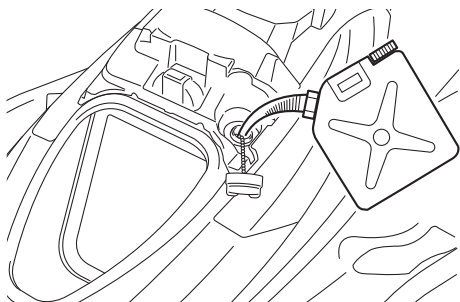


1 Tapón de llenado de combustible

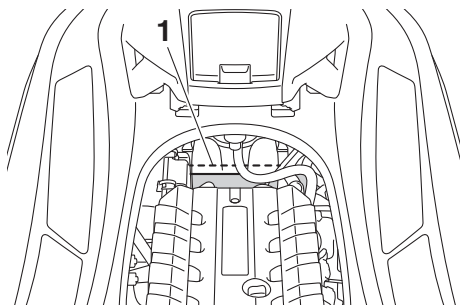
- (6) Añada lentamente combustible al tanque.

Capacidad del depósito de combustible:

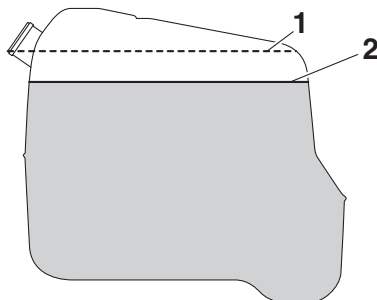
70 L (18.5 US gal, 15.4 Imp.gal)



- (7) Deje de llenar cuando el nivel llegue aproximadamente a 50 mm (2 in) de la parte superior del depósito. Evite llenar excesivamente el depósito de combustible. Dado que el combustible se expande al calentarse, el calor procedente del motor o del sol puede hacer que el depósito rebose. No deje la moto de agua al sol con el depósito lleno.



1 Parte superior del depósito de combustible

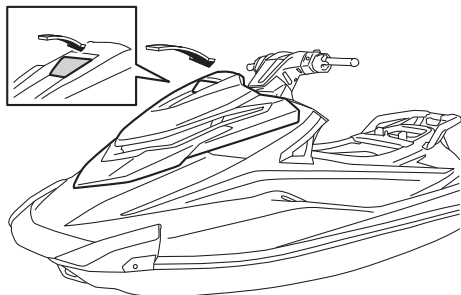


- 1 Parte superior del depósito de combustible
2 Aproximadamente 50 mm (2 in) desde la parte superior del depósito de combustible

- (8) Limpie inmediatamente el combustible que se derrame con un trapo seco.
(9) Coloque el tapón de llenado del combustible de forma segura apretándolo hasta que emita un chasquido.
(10) Vuelva a colocar la tapa en su posición original y, a continuación, baje el cierre para fijarla. Verifique que el tapón de lle-

Requisitos de utilización y manipulación

nado y el capó estén bien cerrados antes de utilizar la moto de agua.



(11) Sujete bien los asientos en sus posiciones originales.

SJU40291

Requisitos del aceite del motor

SJU41513

Aceite del motor

SCJ00282

PRECAUCIÓN

Utilice únicamente aceite para motores de 4 tiempos. El uso de aceite para motores de 2 tiempos puede provocar averías graves en el motor.

Tipo de aceite del motor recomendado:

SAE 10W-30, 10W-40, 20W-40,
20W-50

Grado recomendado de aceite del motor:

API SG, SH, SJ, SL

NOTA:

En regímenes altos el motor puede consumir algo de aceite. No olvide comprobar el nivel de aceite del motor.

Comprobación del nivel de aceite del motor

SWJ00341

ADVERTENCIA

Inmediatamente después de parar el motor, el aceite está muy caliente. El contacto del aceite con el cuerpo o la ropa puede provocar quemaduras.

SCJ01002

PRECAUCIÓN

Evite que penetren residuos y agua por el orificio de llenado del depósito de aceite. La presencia de residuos y agua en el aceite puede provocar averías graves del motor.

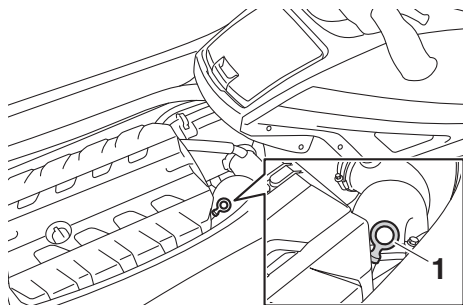
Comprobación del nivel de aceite del motor:

(1) Coloque la moto de agua en una superficie totalmente plana con el motor parado. Si el motor estaba en marcha, antes

Requisitos de utilización y manipulación

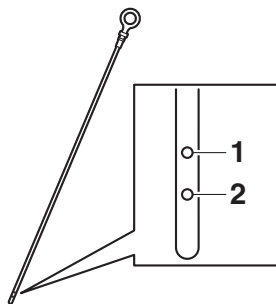
de comprobar el nivel de aceite, deje que éste se asiente durante 5 minutos o más.

- (2) Desmonte los asientos. (Consulte en la página 44 las instrucciones de desmontaje y montaje del asiento).
- (3) Extraiga la varilla y límpiela.



1 Varilla

- (4) Vuelva a introducir la varilla hasta el fondo en el tubo. Extraiga de nuevo la varilla y compruebe que el nivel de aceite del motor se encuentra entre las marcas de nivel máximo y mínimo.

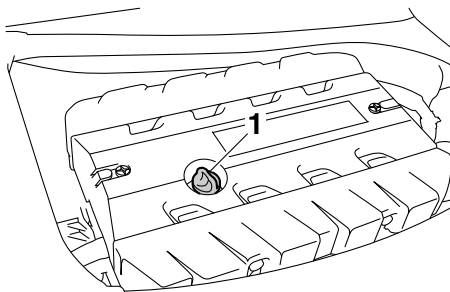


1 Marca de nivel máximo

2 Marca de nivel mínimo

- (5) Si el nivel de aceite del motor está significativamente por encima de la marca de nivel máximo, consulte a un concesionario de Yamaha. Si el nivel de aceite del motor está por debajo de la marca de nivel mínima, añada aceite del motor.

- (6) Afloje el tapón de llenado de aceite y extraígalo.



1 Tapón de llenado de aceite del motor

- (7) Vierta lentamente aceite del motor.

NOTA:

La diferencia entre las marcas de nivel mínimo y máximo en la varilla equivalen aproximadamente a 1 L (1.06 US qt, 0.88 Imp.qt) de aceite del motor.

- (8) Espere aproximadamente 5 minutos para permitir que el aceite del motor se asiente y luego vuelva a comprobar el nivel.
- (9) Repita los pasos 3–8 hasta que el aceite del motor esté en el nivel correcto.
- (10) Coloque el tapón de llenado del aceite del motor y apriételo hasta que deje de girar.
- (11) Sujete bien los asientos en sus posiciones originales.

Requisitos de utilización y manipulación

SJU40022

Achique del agua de la sentina

SCJ01302

PRECAUCIÓN

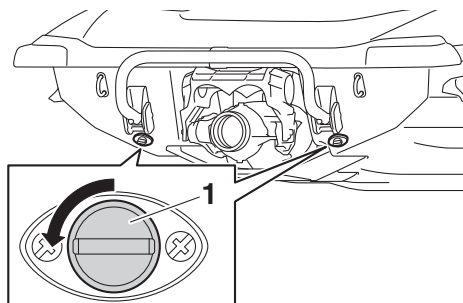
No haga funcionar el motor al máximo de gas mientras quede agua en la sentina de la cámara del motor. El agua de la sentina puede salpicar el motor y provocar graves averías en el mismo.

SJU44260

Achique del agua de la sentina en tierra

Para achicar el agua de la sentina en tierra:

- (1) Afloje los tapones de achique de popa y extráigalos.

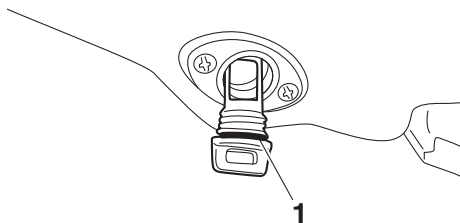


1 Tapón de achique de popa

- (2) Levante la proa de la moto de agua, por ejemplo situándola en una pendiente, para achicar el agua de la sentina de la cámara del motor.
- (3) Cuando el agua de la sentina haya salido por los orificios de achique de popa, limpie los restos de humedad que haya en la cámara del motor con un trapo seco.
- (4) Compruebe que los tapones de achique de popa y las juntas tóricas no presenten daños y que no haya materiales extraños en las roscas o las juntas tóricas de los tapones. **ATENCIÓN: Antes de colocar los tapones de achique de popa, limpie las roscas y las juntas tóricas para eliminar materias extrañas como su-**

riedad o arena. De lo contrario los tapones de achique de popa se pueden deteriorar y permitir la entrada de agua en la cámara del motor. Compruebe las juntas tóricas de los tapones de achique de popa y verifique que los tapones estén bien apretados antes de botar la moto de agua. De lo contrario, se puede inundar la cámara del motor y hundirse la moto de agua.

[SCJ00363]



1 Junta tórica

- (5) Coloque los tapones de achique de popa y apriételos hasta que dejen de girar.

SJU40535

Achique del agua de la sentina a flote

En la cámara del motor siempre queda una pequeña cantidad de agua, aunque se haya achicado la sentina a flote. Para achicarla completamente, vare la moto de agua y hágalo en tierra.

Sistema de achique de la sentina por vacío

Mientras la moto de agua está funcionando, el vacío generado en la bomba de chorro se encarga de drenar el agua de sentina en la cámara del motor a través de la tobera de propulsión.

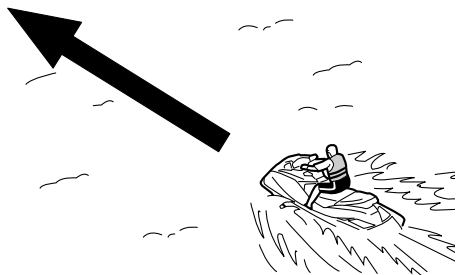
Para achicar el agua de la sentina a flote:

Navegue con la moto en línea recta y por encima de la velocidad de planeo durante al menos 2 minutos. **ATENCIÓN: Durante al**

Requisitos de utilización y manipulación

menos 1 minuto después de volver a ponerlo en marcha, no revolucione el motor al máximo. El agua en la sentina de la cámara del motor puede salpicar el motor y provocar graves averías en el mismo.

[SCJ00554]

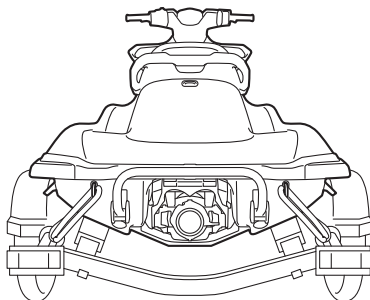
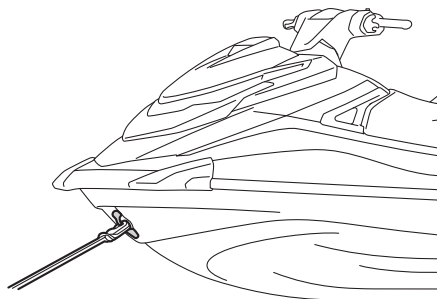


SJU42432

Transporte en un remolque

Cuando vaya a transportar la moto de agua en un remolque, amarre las sujeciones a este a través de los pasacabos de proa y de popa.

ATENCIÓN: No ate cabos o fijaciones a ninguna pieza de la moto de agua, salvo los pasacabos de proa y de popa, para sujetar la moto de agua en el remolque. De lo contrario, la moto de agua puede resultar dañada. Envuelva los cabos o sujeciones con toallas o trapos allí donde toquen el carenado de la moto de agua, para evitar rayarlo o dañarlo. [SCJ02150]



Funcionamiento por primera vez

SJU42690

Rodaje del motor

SCJ00432

PRECAUCIÓN

No respetar el periodo de rodaje del motor puede reducir la vida útil del motor o incluso provocar averías graves.

El periodo de rodaje del motor resulta esencial para que sus diversos componentes se desgasten y se pulan por sí mismos hasta adquirir las holguras de funcionamiento correctas. Con ello se aseguran las prestaciones adecuadas y se prolonga la vida útil de los componentes.

Para realizar el rodaje del motor:

- (1) Compruebe el nivel de aceite del motor. (Consulte en la página 53 la información relativa a la comprobación del nivel de aceite del motor).
- (2) Bote la moto de agua y arranque el motor. (Consulte en la página 69 la información relativa al arranque del motor).
- (3) Durante los primeros 5 minutos, navegue a 2000 r/min.
- (4) Durante los 90 minutos siguientes, navegue a 5000 r/min.

Una vez que ha finalizado el rodaje del motor, la moto de agua se puede utilizar normalmente.

Comprobaciones antes de la navegación

SJU31982

SWJ00412

ADVERTENCIA

Las posibilidades de accidente o averías aumentan si no se revisa y mantiene correctamente la moto de agua. No utilice la moto de agua si detecta cualquier anomalía. Si no puede subsanar una anomalía mediante los procedimientos que se facilitan en este manual, haga revisar la moto de agua en un concesionario Yamaha.

SJU41234

Lista de comprobaciones previas a la navegación

Antes de utilizar la moto de agua, asegúrese de realizar las comprobaciones que figuran en la lista de comprobaciones siguiente.

ELEMENTO	RUTINA	PÁGINA
COMPROBACIONES PREVIAS A LA BOTADURA		
Cámara del motor	Ventile la cámara del motor. Compruebe si la cámara del motor está dañada.	60
Sistema de combustible	Compruebe si hay fugas en el sistema de combustible. Compruebe el nivel de combustible del depósito.	60
Separador de agua	Compruebe si hay agua en el separador.	61
Unidad del motor	Compruebe si la parte exterior de la unidad del motor está dañada o tiene algún problema.	61
Nivel de aceite del motor	Compruebe el nivel de aceite del motor.	61
Agua de la sentina	Compruebe si hay agua en la sentina de la cámara del motor.	61
Batería	Compruebe las conexiones de la batería y el nivel de electrolito.	61
Sistema de dirección	Compruebe que el sistema de dirección funciona correctamente.	62
Manilla RiDE	Compruebe que la manilla RiDE funcione correctamente.	63
Manilla del acelerador	Compruebe que la manilla del acelerador funcione correctamente.	63
Mando a distancia	Compruebe el funcionamiento del mando a distancia.	63
Cordón de hombre al agua	Compruebe si el cordón de hombre al agua está dañado.	64
Interruptores	Compruebe el funcionamiento del interruptor de arranque, el interruptor de paro del motor y el interruptor de paro de emergencia del motor.	64
Compartimentos de almacenamiento	Compruebe si hay agua o se han producido daños en los compartimentos de almacenamiento.	64
Extintor, sujeción, tapa y correa	Compruebe si la sujeción, la tapa y la correa del extintor están dañadas.	65
Extintor	Compruebe el estado del extintor de incendios.	65

Comprobaciones antes de la navegación

ELEMENTO	RUTINA	PÁGINA
Equipo de seguridad	Compruebe que lleva a bordo el equipo de seguridad conforme con las normativas aplicables.	65
Casco y cubierta	Compruebe si hay daños en el casco y en la cubierta.	65
Toma de admisión del chorro	Compruebe si hay daños o atascos en la toma de admisión del chorro.	65
Tobera de propulsión y compuerta de inversión	Compruebe si la tobera de propulsión y la compuerta de inversión presentan algún daño.	65
Tapones de achique de popa	Compruebe si los tapones de achique de popa están dañados o tienen cuerpos extraños y asegúrese de que están bien instalados.	65
Tapa	Compruebe que la tapa esté bien cerrada.	66
Asientos delantero y trasero	Compruebe que los asientos estén bien sujetos.	44
COMPROBACIONES POSTERIORES A LA BOTADURA		
Surtidor testigo del agua de refrigeración	Compruebe que sale agua del surtidor testigo de la refrigeración situados a babor (izquierda) mientras el motor está en marcha.	66
Centro de información multifunción	Compruebe que el centro multifunción funciona correctamente.	66
Inversor	Compruebe que el inversor funcione correctamente.	67
Indicador de trimado	Compruebe si el indicador de trimado funciona correctamente.	67
Ralentí del motor	Compruebe el motor en ralentí.	67

NOTA:

Para garantizar la seguridad y fiabilidad, deben realizarse la comprobaciones previas cada vez que se utilice la moto de agua.

Comprobaciones antes de la navegación

SJU32282

Puntos de comprobación antes de la navegación

SJU42383

Comprobaciones previas a la botadura

Realice las comprobaciones previas a la botadura enumeradas en la lista de comprobaciones previas, con la moto de agua en tierra. Para realizar las comprobaciones previas a la botadura:

- (1) Desmonte los asientos y el pañol estanco extraíble. (Consulte en la página 44 las instrucciones de desmontaje y montaje de los asientos, y en la página 49 la información sobre el pañol estanco extraíble).
- (2) Efectúe las comprobaciones y asegúrese de que todos los elementos funcionan bien y no tienen ningún problema.
- (3) Después de realizar estas comprobaciones, sujete bien el pañol estanco extraíble y los asientos en sus posiciones originales.

SJU32334

Comprobación de la cámara del motor

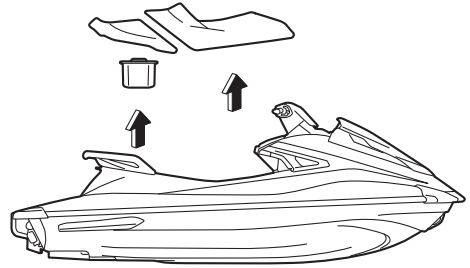
SWJ00462

ADVERTENCIA

Si no ventila la cámara del motor puede producirse un incendio o una explosión. No arranque el motor si hay una fuga de combustible.

Ventile la cámara del motor. Deje la cámara del motor abierta durante unos minutos para que se liberen todos los vapores de combustible.

Asegúrese de que no hay daños en el interior de la cámara del motor.



SJU34215

Comprobación del sistema de combustible

SWJ00382

ADVERTENCIA

Las fugas de combustible pueden ocasionar un incendio o una explosión.

- Compruebe regularmente si hay fugas de combustible.
- Si detecta cualquier fuga, haga reparar el sistema de combustible por un mecánico cualificado. Una reparación inadecuada puede hacer insegura la utilización de la moto de agua.

Asegure de que el sistema de combustible no está dañado ni tiene fugas o cualquier otro problema.

Comprobar:

- Daños en el tapón de llenado de combustible y en la junta
- Daños o fugas en el depósito de combustible
- Daños o fugas en los tubos de combustible y juntas
- Daños o fugas en el tubo respiradero del tanque de combustible

SJU36875

Comprobación del nivel de combustible

Compruebe el nivel de combustible del depósito.

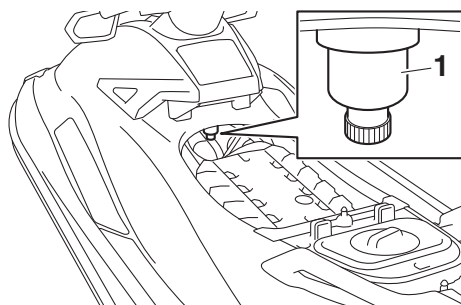
Comprobaciones antes de la navegación

Añada combustible si es necesario. (Consulte en la página 51 la información relativa al llenado del depósito de combustible).

SJU32424

Comprobación del separador de agua

Asegúrese de que no haya agua acumulada el separador. Si hay agua en el separador, vacíelo. (Consulte en la página 31 la información relativa a la evacuación del separador de agua).



1 Separador de agua

SJU40182

Comprobación del motor

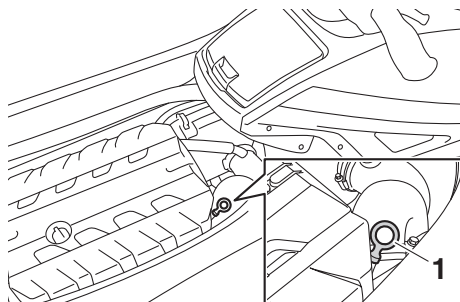
Compruebe si la parte exterior de la unidad del motor está dañada o tiene algún problema.

SJU36886

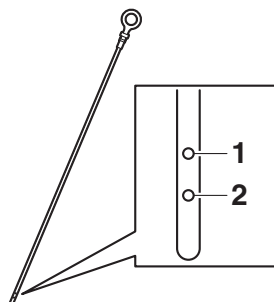
Comprobación del nivel de aceite del motor

Asegúrese de que el nivel de aceite del motor está entre las marcas de nivel mínima y máxima en la varilla. (Consulte en la página 53 la

información relativa a la comprobación del nivel de aceite del motor).



1 Varilla



1 Marca de nivel máximo

2 Marca de nivel mínimo

SJU32456

Comprobación del agua en la sentina

Verifique que no se haya acumulado agua en la sentina de la cámara del motor. Si se ha acumulado agua en la sentina de la cámara del motor, achíquela. (Consulte en la página 55 la información relativa a la evacuación del agua en la sentina).

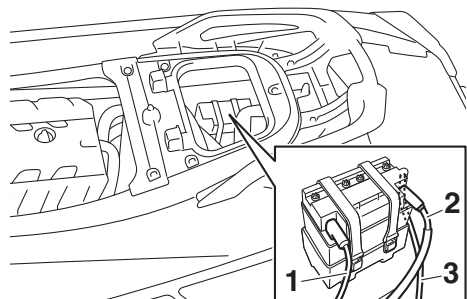
SJU32485

Comprobación de la batería

Asegúrese de que los terminales y el tubo del respiradero de la batería no están dañados y de que los cables de la batería y el tubo del respiradero están correctamente conectados. **¡ADVERTENCIA! Podría producirse un incendio o una explosión si el tubo respi-**

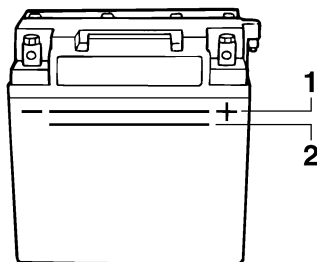
Comprobaciones antes de la navegación

radero está dañado, obstruido o no está correctamente conectado. [SWJ00452]



- 1 Terminal negativo de la batería (-): cable negro
- 2 Terminal positivo de la batería (+): cable rojo
- 3 Tubo respiradero

Verifique que el nivel de electrolito se encuentre entre las marcas de nivel máximo y mínimo. **¡ADVERTENCIA! No utilice nunca la moto de agua si la batería no dispone de energía suficiente para arrancar el motor o si muestra cualquier otro signo de debilidad. La pérdida de la energía de la batería puede dejarle tirado.** [SWJ01241]



- 1 Marca de nivel máximo
- 2 Marca de nivel mínimo

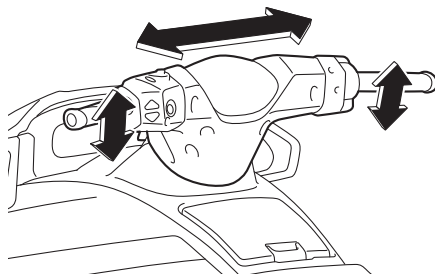
Verifique que la batería quede bien sujeta.

SJU32614

Comprobación del sistema de gobierno

Gire el manillar a derecha e izquierda varias veces para asegurar que funciona con suavi-

dad y sin obstáculos todo el recorrido, y sin un juego excesivo.

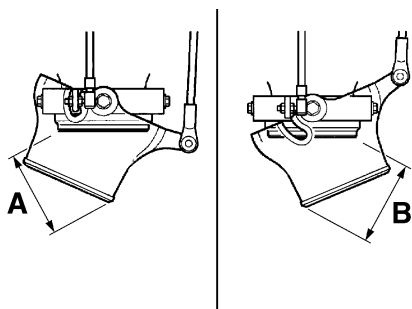
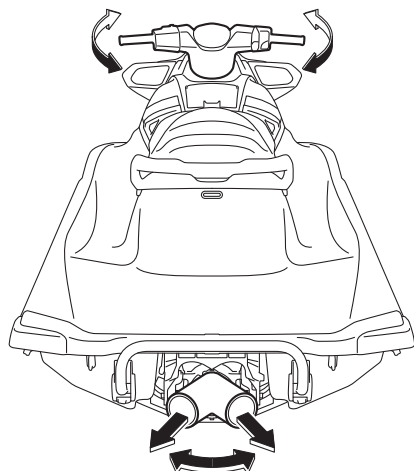


Gírelo todo lo que pueda hacia la izquierda y hacia la derecha para verificar que la tobera de propulsión se mueve a medida que gira el manillar, y que no hay diferencia entre las po-

Comprobaciones antes de la navegación

siciones derecha e izquierda de completamente cerrada de la tobera.

nilla RiDE vuelva automáticamente a la posición totalmente cerrada al soltarla.

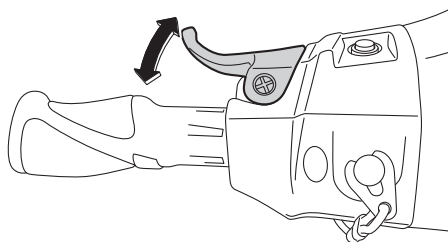


Diferencia entre las posiciones de completamente cerrada de la tobera de propulsión (distancias A y B):
Máximo 5 mm (0.20 in)

SJU43213

Comprobaciones de la manilla RiDE

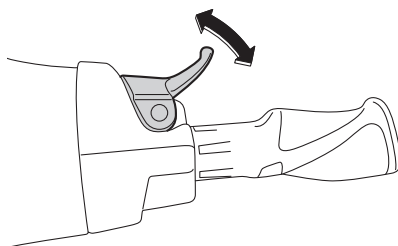
Accione varias veces la manilla RiDE para verificar que funcione correctamente en todo su recorrido. Asimismo, compruebe que la ma-



SJU42181

Comprobación de la manilla del acelerador

Accione varias veces la manilla del acelerador para verificar que funciona correctamente en todo el recorrido. Además, asegúrese de que la manilla del acelerador vuelve automáticamente a la posición de punto muerto (ralentí) cuando se suelta.



SJU40113

Mando a distancia, comprobación

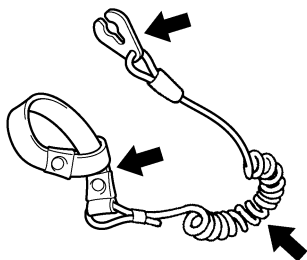
Asegúrese de que el transmisor de mando a distancia funciona correctamente. (Consulte en la página 27 las instrucciones de ajuste del sistema de seguridad Yamaha y en la página 36 las instrucciones de activación de la función de régimen bajo de RPM).

Comprobaciones antes de la navegación

SJU32664

Comprobación del cordón de hombre al agua

Asegúrese de que el cordón de hombre al agua no está dañado. Si el cordón está dañado, cámbielo. **¡ADVERTENCIA! No trate nunca de reparar o remendar el cordón de hombre al agua. El cordón de hombre al agua no podrá ser accionado libremente cuando el piloto se caiga y la moto de agua podrá seguir avanzando y provocar un accidente.** [SWJ01221]



SJU32676

Comprobación de los interruptores

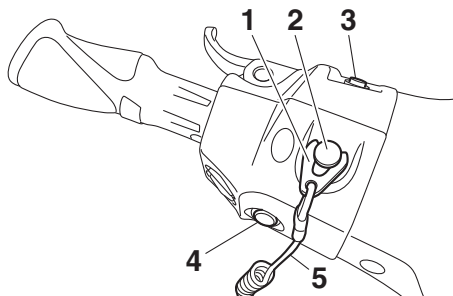
SCJ01311

PRECAUCIÓN

No sobrepase las 4000 r/min en tierra. Asimismo, no deje en marcha el motor durante más de 15 segundos sin suministro de agua, ya que se podría recalentar.

Compruebe el funcionamiento del interruptor de arranque, el interruptor de paro del motor y el interruptor de paro de emergencia del motor. (Consulte en las páginas 28 a 28 las

instrucciones de funcionamiento de cada interruptor).



- 1 Pinza
- 2 Interruptor de paro de emergencia del motor
- 3 Interruptor de arranque
- 4 Interruptor de paro del motor
- 5 Cordón de hombre al agua

Para comprobar el funcionamiento de los conmutadores:

- (1) Si está seleccionado el modo de bloqueo para el ajuste del sistema de seguridad Yamaha, seleccione el modo de desbloqueo. (Consulte en la página 27 las instrucciones de ajuste del sistema de seguridad Yamaha).
- (2) Pulse el interruptor de arranque para poner en marcha el motor.
- (3) En cuanto el motor empiece a funcionar, pulse el interruptor de paro para comprobar que se para inmediatamente.
- (4) Vuelva a poner en marcha el motor y tire del cordón de hombre al agua para que se suelte la pinza del interruptor y comprobar que el motor se para inmediatamente.

SJU40102

Comprobación del pañol

Asegúrese de que los compartimentos de almacenamiento no están dañados y de que el agua no se ha acumulado en ellos. (Consulte

Comprobaciones antes de la navegación

en la página 47 la información relativa a los compartimentos de almacenamiento).

SJU43800

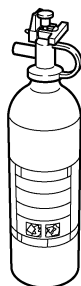
Comprobación de la sujeción, la tapa y la correa del extintor

Compruebe que la sujeción, la cubierta y la correa del extintor no estén dañadas y que el extintor quede bien sujeto en su sitio con la correa. (Consulte en la página 49 la información relativa a la sujeción, la tapa y la correa del extintor).

SJU32544

Comprobación del extintor

Compruebe que haya un extintor lleno a bordo.



Para comprobar el extintor, consulte las instrucciones suministradas por el fabricante del mismo. Mantenga siempre el extintor bien sujeto en su soporte y con la cubierta colocada.

Lleve siempre un extintor a bordo. El extintor no forma parte del equipamiento de serie de esta moto de agua. Si no tiene uno, póngase en contacto con un concesionario Yamaha o con un vendedor de extintores para adquirir uno que cumpla las especificaciones adecuadas.

SJU40122

Comprobación del equipo de seguridad

Compruebe que lleva a bordo el equipo de seguridad conforme con las normativas aplicables.

SJU32353

Comprobación del casco y la cubierta

Compruebe si hay daños o algún problema en el casco y la cubierta.

SJU32657

Comprobaciones de la toma de admisión del chorro

Asegúrese de que la toma de admisión del chorro no está dañada u obstruida por algas o residuos. Si la toma de admisión del chorro está obstruida, límpiela. (Consulte en la página 97 la información relativa a la toma de admisión del chorro).

SJU43221

Comprobación de la tobera de propulsión y la compuerta de inversión

Compruebe si la tobera de propulsión y la compuerta de inversión presentan algún daño u otro problema.

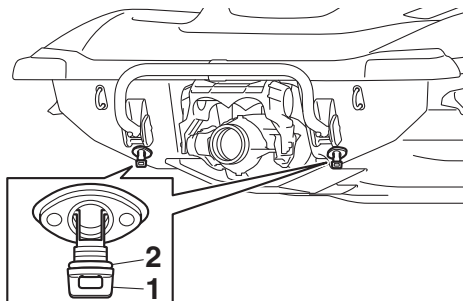
SJU44250

Comprobación del tapón de achique de popa

Afloje los tapones de achique de popa, extráigalos y compruebe que los tapones y las juntas tóricas no estén dañados y que no haya materias extrañas en las roscas ni en las juntas tóricas. **ATENCIÓN: Antes de colocar los tapones de achique de popa, limpie las roscas y las juntas tóricas para eliminar materias extrañas como suciedad o arena. De lo contrario los tapones de achique de popa se pueden deteriorar y permitir la entrada de agua en la cámara del motor. Compruebe las juntas tóricas de los tapones de achique de popa y verifique que los tapones estén bien apretados antes de botar la moto de agua. De lo contra-**

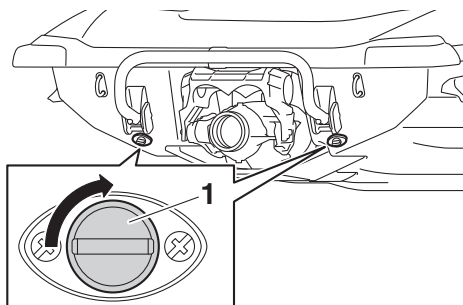
Comprobaciones antes de la navegación

rio, se puede inundar la cámara del motor y hundirse la moto de agua. [SCJ00363]



- 1 Tapón de achique de popa
- 2 Junta tórica

Coloque los tapones de achique de popa y apriételos hasta que dejen de girar.

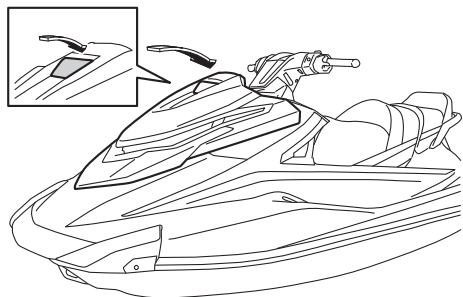


- 1 Tapón de achique de popa

SJU43810

Comprobación del capó

Baje el cierre de la tapa y verifique que quede bien cerrada.



SJU40146

Comprobaciones posteriores a la botadura

Realice las comprobaciones posteriores a la botadura enumeradas en la lista de comprobaciones previas, con la moto de agua a flote y el motor en marcha.

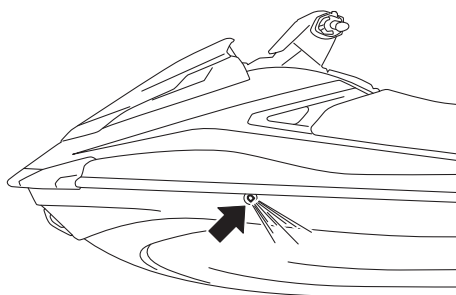
Para realizar las comprobaciones posteriores a la botadura:

- (1) Bote la moto de agua. (Consulte en la página 69 la información relativa a la botadura de la moto de agua).
- (2) Efectúe las comprobaciones y asegúrese de que todos los elementos funcionan bien y no tienen ningún problema.

SJU41811

Comprobación del testigo de la refrigeración

Asegúrese que sale agua por el surtidor testigo situado a babor (izquierda) mientras el motor está en marcha. (Consulte en la página 30 la información relativa a los surtidores testigo del agua de refrigeración).



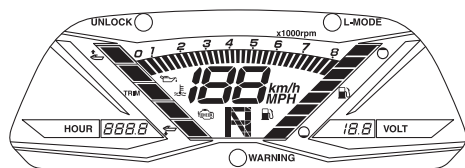
SJU32715

Comprobación del centro de información multifunción

Asegúrese de que el centro de información multifunción funciona correctamente. (Consulte en la página 38 la información relativa al

Comprobaciones antes de la navegación

correcto funcionamiento del centro de información multifunción).

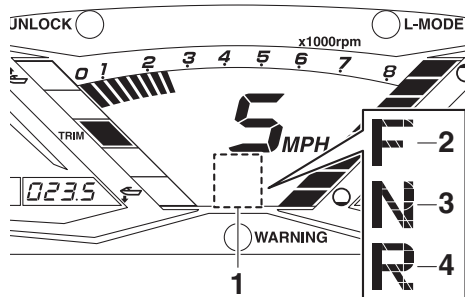


SJU43392

Comprobación del inversor

Accione la manilla del acelerador y la manilla RiDE y compruebe si la moto de agua se mueve o no de acuerdo con lo que muestra el indicador del inversor. (Consulte en la página 32 el funcionamiento del inversor). **¡ADVERTENCIA! Para evitar colisiones, navegue a una velocidad segura y manténgase a una distancia prudente de personas, objetos y otras motos de agua.**

[SWJ01860]



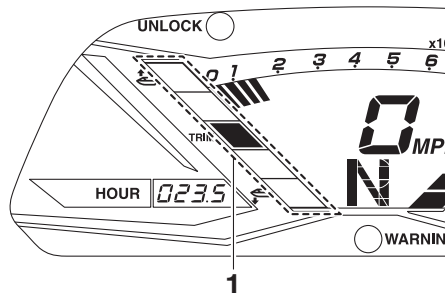
- 1 Indicador del inversor
- 2 "F" (posición de marcha adelante)
- 3 "N" (posición de punto muerto)
- 4 "R" (posición de marcha atrás)

SJU43400

Comprobación del indicador de trimado

Accione los interruptores de trimado eléctrico y verifique que el indicador de trimado muestre el ángulo de trimado correcto de la

tobera de propulsión. (Consulte en la página 34 el funcionamiento del trimado eléctrico).



- 1 Indicador de trimado

SJU40172

Comprobación del ralentí

Arranque el motor y deje que se caliente. Use el tacómetro para asegurarse de que la velocidad del motor en ralentí no está muy por encima o muy por debajo del margen especificado.

Ralentí del motor:
1250 ±100 r/min

SJU32903

Pilotaje de la moto de agua

SWJ00511

ADVERTENCIA

Antes de utilizar la moto de agua familiarícese con todos los mandos. Consulte a su concesionario Yamaha todas las dudas que tenga acerca de cualquier mando o función. El hecho de no entender cómo funcionan los mandos puede dar lugar a un accidente o a no ser capaz de evitarlo.

SJU32965

Conozca su moto de agua

Pilotar la moto de agua requiere una habilidad que se adquiere con la práctica a lo largo de un periodo de tiempo. Tómese el tiempo necesario para aprender las técnicas básicas mucho antes de intentar maniobras más difíciles.

Pilotar su nueva moto de agua puede resultar muy agradable y proporcionarle muchas horas de placer. Sin embargo, es esencial que se familiarice con su funcionamiento a fin de adquirir el grado de habilidad necesario para disfrutar de la navegación de forma segura. Antes de utilizar la moto de agua, lea este manual, la guía práctica de navegación, la ficha de instrucciones de pilotaje y todos los rótulos que se encuentran en la moto de agua. Preste especial atención a la información relativa a la seguridad que comienza en la página 10. Esta documentación le permitirá conocer la moto de agua y su funcionamiento.

Recuerde: esta moto de agua está diseñada para llevar al piloto y un máximo de 2 tripulantes. No sobrepase nunca la carga máxima ni permita embarcar en la moto de agua a más de 3 personas (o 2 personas si está remolcando a una persona que practica el wakeboarding o el esquí acuático) al mismo tiempo.

Carga máxima:

240 kg (530 lb)

Carga es el peso total del equipaje, el piloto y los tripulantes.

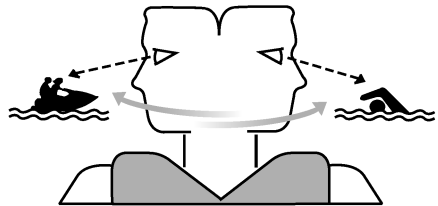
SJU33006

Aprendiendo a pilotar la moto de agua

Antes de utilizar la moto de agua, realice siempre las comprobaciones previas relacionadas en la página 58. El escaso tiempo que tardará en comprobar la moto de agua le recompensará con una mayor seguridad y fiabilidad.

Compruebe los reglamentos locales antes de utilizar la moto de agua.

Pilote siempre alerta, a velocidades seguras y manténgase a una distancia prudente de personas, objetos y otras motos de agua. escoja un espacio amplio para aprender, en el que disponga de buena visibilidad y el tráfico de embarcaciones sea escaso.



No opere la moto usted solo, tenga a alguien cerca. Vigile constantemente la presencia de personas, objetos y otras motos de agua. Permanezca atento a las condiciones que limiten su visibilidad o impidan a otros verle. Debe asir el manillar firmemente y mantener ambos pies sobre el suelo del hueco para los pies. No lleve tripulantes hasta haber desarrollado plenamente su habilidad para pilotar.

Funcionamiento

SJU40212

Posición de pilotaje

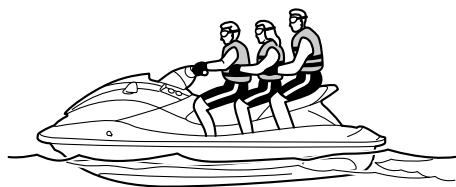
Posición del piloto al navegar

El piloto debe asir el manillar firmemente y mantener ambos pies en el hueco destinado a tal efecto.



Posición de los tripulantes

Los tripulantes deben sujetarse firmemente o bien a la persona que llevan delante o al asidero, y sentarse a horcajadas con los pies colocados en los espacios correspondientes. Nunca debe ir un tripulante montado delante del piloto. (Consulte en la página 17 la información relativa a la posición durante la navegación cuando se remolca a un practicante de wakeboarding o esquí acuático).



SJU32803

Botadura de la moto de agua

Cuando vaya a botar la moto de agua, verifique que no haya obstáculos en las proximidades.

Si la moto se bota desde un remolque, alguien debe ocuparse de que las olas no empujen la moto contra el remolque.

SJU36346

Arranque del motor en el agua

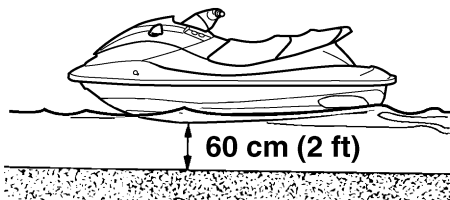
SWJ01531

ADVERTENCIA

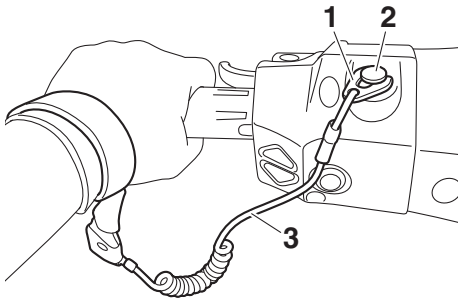
No acelere cuando haya alguien detrás de la moto de agua. Pare el motor o manténgalo al ralentí. El agua y los residuos expulsados por la tobera de propulsión pueden causar lesiones graves.

Para arrancar el motor:

- (1) Si está seleccionado el modo de bloqueo para el ajuste del sistema de seguridad Yamaha, seleccione el modo de desbloqueo. (Consulte en la página 27 las instrucciones de ajuste del sistema de seguridad Yamaha).
- (2) Lleve la moto de agua a un lugar en el que no haya algas ni residuos y con al menos 60 cm (2 ft) de profundidad por debajo de la parte inferior del casco de la moto de agua. **ATENCIÓN: Nunca navegue con menos de 60 cm (2 ft) de profundidad por debajo de la parte inferior del casco de la moto de agua, ya que la toma de admisión del chorro puede aspirar piedras o arena y provocar daños en el rotor y recalentamiento en el motor.** [SCJ00473]



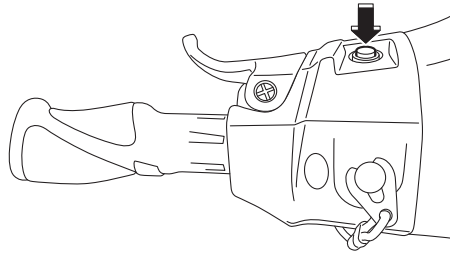
- (3) Átese el cordón de hombre al agua a la muñeca izquierda y acople la pinza al interruptor de paro de emergencia del motor. (Consulte en la página 28 las instrucciones de utilización del interruptor de paro de emergencia). **¡ADVERTENCIA! Compruebe que el cordón de hombre al agua esté correctamente sujeto. Si el cordón de hombre al agua no está sujeto correctamente, no podrá tirar libremente cuando el piloto se caiga y, por tanto, la moto de agua podrá seguir avanzando y provocar un accidente.** [SWJ00582]



- 1 Pinza
- 2 Interruptor de paro de emergencia del motor
- 3 Cordón de hombre al agua

- (4) Con la manilla del acelerador suelta, pulse el interruptor de arranque (botón verde) para arrancar el motor. (Consulte en

la página 28 las instrucciones de utilización del interruptor de arranque).

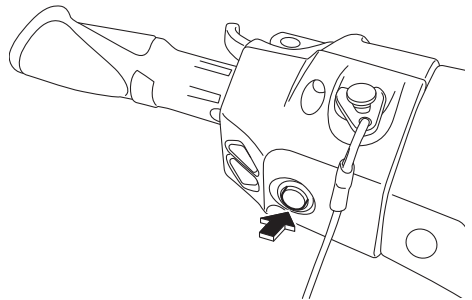


SJU32863

Paro del motor

Suelte la manilla del acelerador y después pulse el interruptor de paro del motor (botón rojo) para que se detenga el motor. **¡ADVERTENCIA! Para gobernar necesita gas. Si para el motor puede que termine chocando contra un obstáculo que estaba tratando de evitar. Una colisión puede provocar lesiones graves o mortales.**

[SWJ00602]



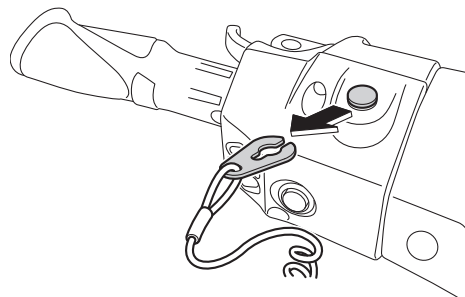
SJU32873

Dejar la moto de agua

Si va a dejar la moto de agua, retire la pinza del interruptor de paro de emergencia del motor para evitar que lo pongan en marcha

Funcionamiento

accidentalmente personas no autorizadas o niños.

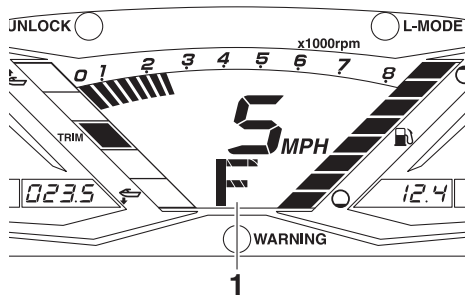


SJU43410

Manejo de la moto de agua

Cuando se aprieta la manilla del acelerador, el indicador del inversor muestra "F" (avante) en el visor multifunción y la moto de agua se mueve avante. Mientras el indicador del inversor muestra "F" (avante), la moto de agua se mueve avante a la velocidad mínima aunque la manilla del acelerador se encuentre en la posición cerrada (punto muerto). (Consulte

en la página 32 el funcionamiento del inversor).



1 "F" (posición de marcha avante)



SJU43422

Gobierno de la moto de agua

SWJ01782

⚠ ADVERTENCIA

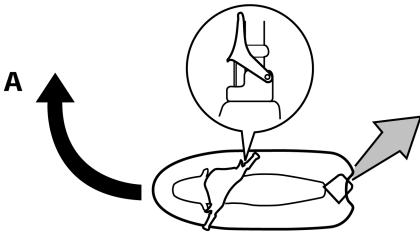
- No suelte la manilla del acelerador cuando trate de evitar objetos: necesita gas para gobernar. Una colisión puede provocar lesiones graves o mortales.
- Cuando navegue a velocidades altas, vire progresivamente o reduzca la marcha antes de virar. Las viradas cerradas a alta velocidad pueden provocar el derrape de la moto de agua o el giro sobre sí misma, lanzando al piloto y al tripulante o tripulantes por la borda, con el consiguiente riesgo de lesiones.

- **Actúe con tiempo para evitar colisiones.**
El sistema RiDE no es un dispositivo de freno para evitar situaciones peligrosas.

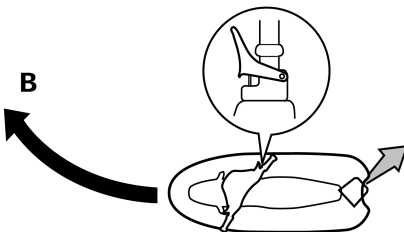
El gobierno depende de la combinación de la posición del manillar y del gas que se aplique. El rotor de la bomba de chorro presuriza el agua aspirada por la rejilla de admisión. Cuando el agua presurizada es expulsada de la bomba por la tobera de propulsión, crea el empuje necesario para mover y gobernar la moto de agua. Cuanto mayor sea el régimen del motor, tanto mayor será el empuje generado.

El empuje del chorro más la posición del manillar determinan el radio de la virada.

- A. Más gas produce más empuje, por lo que la moto de agua virará en un radio menor.

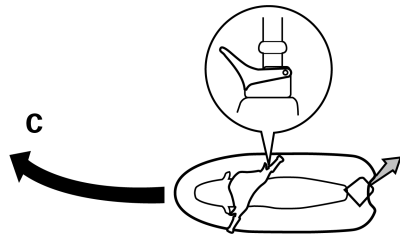


- B. Menos gas produce menos empuje, por lo que la moto de agua virará de forma más progresiva.

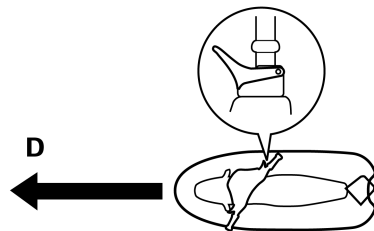


- C. Si se suelta completamente la manilla del acelerador, el empuje será mínimo. Si está navegando a una velocidad superior a la mínima, se reducirá rápidamente la gobernabilidad. Seguirá teniendo alguna capacidad para virar inmediatamente después de soltar la manilla del acelerador pero, una vez el motor haya bajado de revoluciones, la moto de agua no responderá a la acción del manillar hasta que acelere de nuevo o adquiera la velocidad de ralentí.

A la velocidad de ralentí, la moto de agua tiene empuje suficiente para virar progresivamente sólo por la acción del manillar.



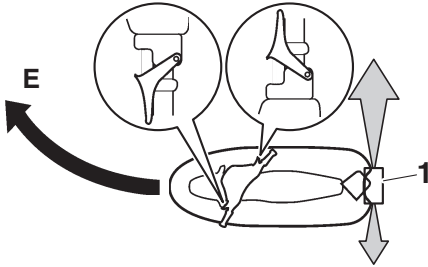
- D. Si se para el motor durante la navegación, deja de producirse empuje alguno. La moto de agua avanzará en línea recta aunque se gire el manillar.



Para gobernar necesita gas.

Funcionamiento

- E. Si se aprieta la manilla RiDE y se gira el manillar cuando la moto de agua está navegando a velocidad de planeo, la moto de agua vira de forma gradual mientras reduce la velocidad.



1 Compuerta de inversión

Este modelo incorpora el sistema Yamaha de gestión del motor (YEMS) que incluye el sistema de gobierno sin gas (OTS). Dicho sistema se activa a velocidad de planeo, cuando se intenta virar después de soltar la manilla del acelerador (consultar condición C más arriba).

El sistema OTS sigue suministrando algo de empuje que permitirá virar mientras la moto de agua desacelera; no obstante, podrá efectuar una virada más cerrada si da gas al girar el manillar. El sistema OTS no funciona a velocidades inferiores a la de planeo o cuando el motor está parado. Cuando el motor reduzca la marcha, la moto de agua dejará de responder al manillar hasta que acelere de nuevo o alcance la velocidad de ralentí.

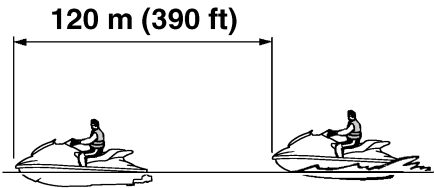
SJU43251

Parada de la moto de agua

La moto de agua no dispone de un sistema independiente de frenos. La velocidad de la moto de agua se reduce por la resistencia del agua o, en marcha atrás, por el chorro de agua. La velocidad se reducirá tan pronto se suelte la manilla del acelerador, pero la moto de agua seguirá avanzando cierta distancia

antes de detenerse por completo. Si no está seguro de poder parar a tiempo antes de golpear un obstáculo, aplique gas y vire en otra dirección.

Desde la velocidad máxima, la moto de agua se detiene por completo por efecto de la resistencia del agua en aproximadamente 120 m (390 ft) una vez se ha soltado la manilla del acelerador o se ha parado el motor, aunque esta distancia puede variar en función de numerosos factores como son el peso bruto, el estado de la superficie del agua y la dirección del viento.



Si se utiliza la manilla RiDE para reducir la velocidad, la distancia para detenerse es aproximadamente un 30% inferior que cuando no se utiliza la manilla RiDE. No obstante, esta distancia depende de numerosos factores como el peso bruto, el estado de la superficie del agua y la dirección de viento.

SWJ01791

⚠ ADVERTENCIA

- Prevea la distancia adecuada para detenerse.
- Actúe con tiempo para evitar colisiones. Recuerde que las motos de agua y demás embarcaciones no tienen frenos.
- Pilote siempre alerta, a velocidades seguras y manténgase a una distancia prudente de personas, objetos y otras

motos de agua de forma que tenga tiempo para parar.

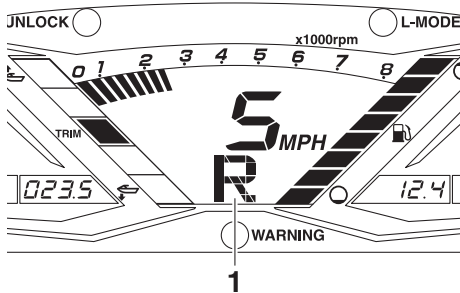
- No pare el motor cuando reduzca la velocidad, por si necesita la fuerza del motor para evitar a una embarcación o un obstáculo que se encuentre en su derrota.
- A fin de evitar colisiones por la popa al maniobrar, mire hacia atrás antes de utilizar la manilla RiDE para reducir la velocidad o detener la moto de agua.

SJU43442

Manejo de la moto de agua marcha atrás o en punto muerto

Utilización de la marcha atrás

Cuando se aprieta la manilla RiDE, el indicador del inversor muestra "R" (atrás) en el visor multifunción y la moto de agua se mueve atrás. (Consulte en la página 32 el funcionamiento del inversor).



1 "R" (posición de marcha atrás)



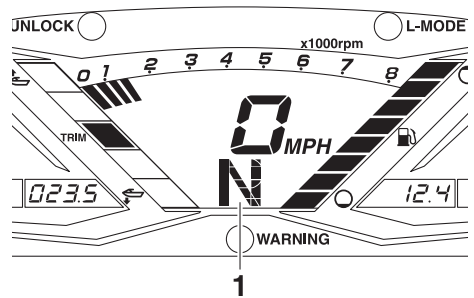
Verifique que no haya obstáculos o personas por la popa antes de dar marcha atrás.

NOTA:

Este modelo está dotado de una función que limita la velocidad del motor a marcha atrás.

Utilización del punto muerto

Cuando se aprieta ligeramente y se suelta la manilla RiDE, el indicador del inversor muestra "N" (punto muerto) en el visor multifunción y la moto de agua se detiene. (Consulte en la página 32 el funcionamiento del inversor).



1 "N" (posición de punto muerto)



SJU36087

Embarque de la moto de agua

SWJ01112

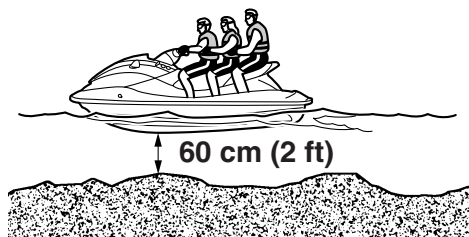
⚠ ADVERTENCIA

Antes de navegar, tanto el piloto como los tripulantes deben practicar cerca de la orilla la operación de embarque desde el agua. Una persona que ha realizado numerosos intentos infructuosos de embarcar puede sufrir fatiga e hipotermia, con el

Funcionamiento

consiguiente riesgo de lesiones o ahogamiento.

Embarque en la moto de agua en un lugar donde no haya algas ni residuos y la profundidad por debajo del casco sea de al menos 60 cm (2 ft). **ATENCIÓN: Nunca navegue con menos de 60 cm (2 ft) de profundidad por debajo de la parte inferior del casco de la moto de agua, ya que la toma de admisión del chorro puede aspirar piedras o arena y provocar daños en el rotor y recalentamiento en el motor.** [SCJ00473]



NOTA:

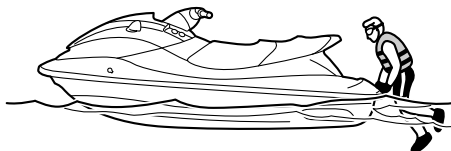
Esta moto de agua está dotada con un escalón de embarque que puede bajarse y usarse como ayuda para volver a embarcar en la moto. (Consulte en la página 45 las instrucciones de utilización del escalón de embarque).

SJU36354

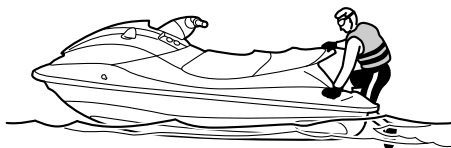
Embarque en solitario

(1) Desde la popa de la moto de agua, coloque las dos manos sobre la plataforma

de embarque, impúlsese hacia arriba y sujétese al asidero con una mano.



(2) Suba hasta colocarse de rodillas sobre la plataforma y seguidamente vaya al asiento y siéntese a horcajadas.



(3) Átese el cordón de hombre al agua a la muñeca izquierda y acople la pinza al interruptor de paro de emergencia del motor.

- (4) Agarre el manillar con ambas manos y coloque los pies en el hueco destinado a tal fin.



- (5) Asegúrese de mirar en todas direcciones, arranque el motor e inicie la navegación lentamente.

SJU43260

Embarque con tripulantes

SWJ01800

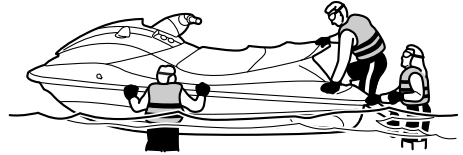
ADVERTENCIA

- La penetración forzada de agua en las cavidades corporales por la proximidad a la tobera de propulsión puede provocar graves lesiones internas. No arranque el motor hasta que los tripulantes estén sentados con los pies sobre el suelo del reposapiés y bien sujetos a la persona de delante o a los asideros.
- Antes de embarcar en la moto de agua, compruebe que el motor esté parado. Si el motor está en marcha, la compuerta de inversión puede bajar y atrapar a la persona que esté embarcando.

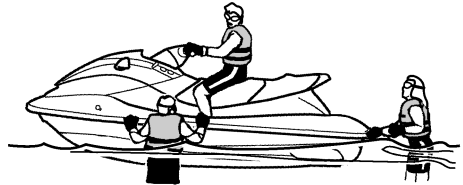
Cuanto mayor sea el peso total del piloto y el tripulante, más difícil resultará equilibrar la moto de agua. No utilice la moto de agua cuando el peso total sobrepase 240 kg (530 lb), incluido cualquier equipaje.

Para embarcar con tripulantes:

- (1) Embarque como se indica en la sección anterior "Embarque en solitario".



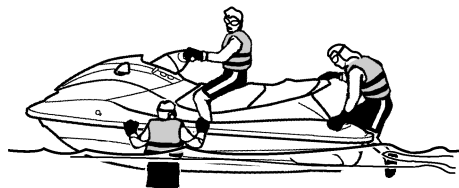
- (2) Agarre el manillar con ambas manos y coloque los pies en el hueco destinado a tal fin.
- (3) Indique al primer tripulante que se dirija a la popa de la moto de agua.



- (4) Indique al primer tripulante que embarque del mismo modo que el piloto, que

Funcionamiento

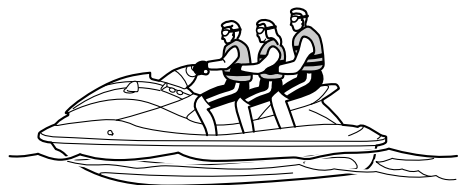
coloque los pies en el hueco del reposapiés y se sujete bien al piloto.



- (5) Indique al segundo tripulante que haga lo mismo. Cuando el segundo tripulante esté embarcando, trate de equilibrar la moto de agua con el primer tripulante.



- (6) Compruebe que los tripulantes tengan los pies apoyados en el hueco para los pies y que estén firmemente agarrados a la persona que tengan delante o a los asideros.



- (7) Átese el cordón de hombro al agua a la muñeca izquierda y acople la pinza al interruptor de paro de emergencia del motor.
- (8) Asegúrese de mirar en todas direcciones, arranque el motor e inicie la navegación lentamente.

SJU33083

Inicio de la navegación

SWJ00712

ADVERTENCIA

Para evitar colisiones:

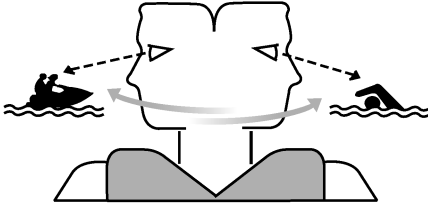
- Vigile constantemente la presencia de personas, objetos y otras motos de agua. Permanezca atento a las condiciones que limiten su visibilidad o impidan a otros verle.
- Pilote siempre alerta, a velocidades seguras y manténgase a una distancia prudente de personas, objetos y otras motos de agua.
- No siga a una moto de agua u otra embarcación situándose justo detrás de ella. No pase cerca de otros rociándoles o salpicándoles con agua. Evite las viradas cerradas u otras maniobras en las que a los demás les resulte difícil evitarle o entender hacia dónde se dirige. Evite zonas poco profundas o en las que haya objetos sumergidos.
- Actúe con tiempo para evitar colisiones. Recuerde que las motos de agua y demás embarcaciones no tienen frenos. No suelte la manilla del acelerador cuando trate de evitar objetos: necesita gas para gobernar.

SCJ01341

PRECAUCIÓN

Nunca navegue con menos de 60 cm (2 ft) de profundidad por debajo de la parte inferior del casco de la moto de agua, ya que

la toma de admisión del chorro puede aspirar piedras o arena y provocar daños en el rotor y recalentamiento en el motor.



SJU43271

Inicio de la navegación desde un remolque

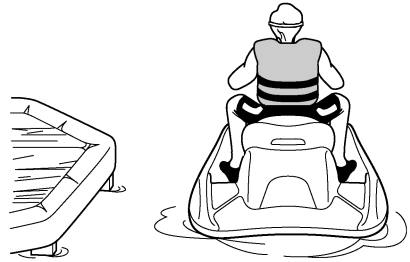
- (1) Bote la moto de agua.
- (2) Átase el cordón de hombre al agua a la muñeca izquierda y acople la pinza al interruptor de paro de emergencia del motor.
- (3) Mire en todas direcciones y arranque el motor.
- (4) Apriete la manilla RiDE y haga retroceder lentamente la moto de agua. (Consulte en la página 32 el funcionamiento de la manilla RiDE).

SJU33114

Embarque e inicio de la navegación desde un pantalán

- (1) Embarque por el costado.
- (2) Átase el cordón de hombre al agua a la muñeca izquierda y acople la pinza al interruptor de paro de emergencia del motor.

- (3) Aleje la moto del pantalán, agarre el manillar con ambas manos y coloque los pies en el hueco destinado a tal fin.



- (4) Asegúrese de mirar en todas direcciones, arranque el motor e inicie la navegación lentamente.

SJU44210

Moto de agua volcada

SWJ00672

⚠ ADVERTENCIA

Un enderezamiento inadecuado puede provocar lesiones.

- Pare el motor tirando del cordón de hombre al agua para que la pinza se salga del interruptor de paro de emergencia.
- No ponga las manos en la rejilla de admisión.

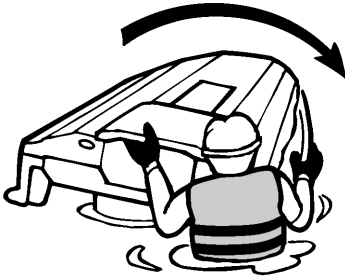
Si la moto de agua vuelca, enderézela inmediatamente.

Para enderezar la moto de agua:

- (1) Retire la pinza del interruptor de paro de emergencia del motor.
- (2) Nade hasta la popa de la moto de agua. Enderece la moto de agua tirando con una mano de la tapa del grupo propulsor

Funcionamiento

mientras empuja la regala hacia abajo con la otra mano o el pie.



- (3) Arranque el motor y navegue a velocidad de planeo para evacuar el agua en la sentina de la cámara del motor. (Consulte en la página 55 la información relativa a la evacuación del agua en la sentina. Si el motor no arranca, consulte “Remolque de la moto de agua” en la página 101 o “Inmersión de la moto de agua” en la página 102). **ATENCIÓN: Durante al menos 1 minuto después de volver a ponerlo en marcha, no revolucione el motor al máximo. El agua en la sentina de la cámara del motor puede salpicar el motor y provocar graves averías en el mismo.** [SCJ00554]

SJU43282

Varada y atraque de la moto de agua

Para varar la moto de agua:

- (1) Verifique que no haya barcos, nadadores u obstáculos cerca de la playa.

- (2) Suelte la manilla del acelerador para reducir la velocidad aproximadamente 120 m (390 ft) antes de llegar a la zona prevista de varada.
- (3) Aproxímese lentamente a la playa utilizando la manilla del acelerador y la manilla RiDE para controlar la velocidad de la moto de agua. **ATENCIÓN: Nunca navegue con menos de 60 cm (2 ft) de profundidad por debajo de la parte inferior del casco de la moto de agua, ya que la toma de admisión del chorro puede aspirar piedras o arena y provocar daños en el rotor y recalentamiento en el motor.** [SCJ00473]
- (4) Cuando haya llegado a tierra, pare el motor y, a continuación, desembarque de la moto de agua y tire de ella para subirla a la playa.

Para atracar la moto de agua en un pantalán:

- (1) Verifique que no haya barcos, nadadores u obstáculos cerca del pantalán.
- (2) Suelte la manilla del acelerador para reducir la velocidad cuando se encuentre a unos 120 m (390 ft) del pantalán.
- (3) Aproxímese lentamente al pantalán utilizando la manilla del acelerador y la manilla RiDE para controlar la velocidad de la moto de agua.
- (4) Cuando se encuentre junto al pantalán, pare el motor y desembarque de la moto de agua.

SJU37194

Navegación en presencia de algas

Evite siempre navegar en lugares con una fuerte presencia de algas. Si resulta inevitable navegar en aguas pobladas de algas, apriete la manilla del acelerador y suéltela alternativamente para variar el régimen del motor. Las algas tienden a acumularse más cuando se navega a una velocidad constante y a la velocidad mínima. Si las algas han obs-

truido la zona de admisión, limpie la toma de admisión del chorro. (Consulte en la página 97 la información relativa a la toma de admisión del chorro).

SJU40242

Después de sacar la moto del agua

SCJ01311

PRECAUCIÓN

No sobrepase las 4000 r/min en tierra. Asimismo, no deje en marcha el motor durante más de 15 segundos sin suministro de agua, ya que se podría recalentar.

Después de la utilización y con la moto del agua en tierra, vacíe inmediatamente el agua de los conductos de refrigeración.

Para vaciar el agua de los conductos del agua de refrigeración:

- (1) Asegúrese de que la zona alrededor de la moto de agua está despejada antes de arrancar el motor.
- (2) Vacíe el agua que haya quedado en los conductos de agua de refrigeración apretando y soltando alternativamente la manilla del acelerador con rapidez entre 10 y 15 segundos.
- (3) Pare el motor.

Cuidados y almacenamiento

SJU37146

Cuidados posteriores a la navegación

SWJ00331

ADVERTENCIA

Cuando vaya a almacenar la moto de agua sitúela siempre en posición vertical y nivelada horizontalmente, ya que de lo contrario podría verse combustible al motor o a la cámara del motor, con el consiguiente riesgo de incendio.

Después de usar la moto de agua, sáquela siempre del agua, límpiela y guárdela. Si la deja en el agua durante periodos prolongados, se acelerará el deterioro normal de los componentes del grupo propulsor y el acabado del casco. Los organismos marinos y la corrosión, entre otros factores, pueden acortar la vida útil de numerosos componentes de la moto de agua.

SJU37566

Lavado de los conductos de agua de refrigeración

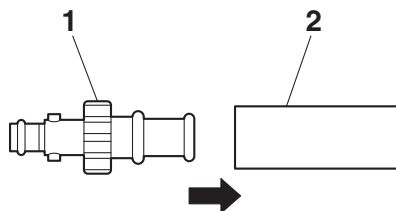
SCJ01880

PRECAUCIÓN

- No sobrepase las 4000 r/min en tierra. Asimismo, no deje en marcha el motor durante más de 15 segundos sin suministro de agua, ya que se podría recalentar.
- Lave los conductos de agua de refrigeración para evitar que se obstruyan con sal, arena o suciedad.

- (1) Sitúe la moto de agua en posición horizontal.
- (2) Desmonte los asientos y el pañol estanco extraíble. (Consulte en la página 44 las instrucciones de desmontaje y montaje de los asientos, y en la página 49 la información sobre el pañol estanco extraíble).

- (3) Conecte el adaptador de la manguera de jardinería a un grifo de agua con una manguera.

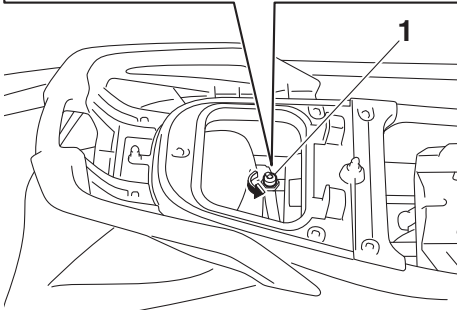
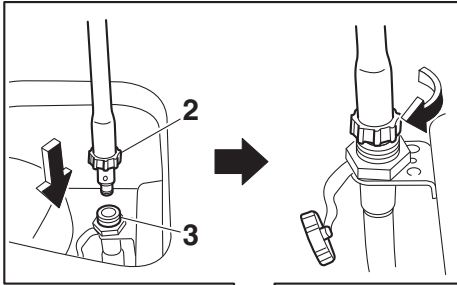


- 1 Adaptador de manguera de jardinería
- 2 Tubo de jardinería

- (4) Afloje la tapa del conector de la manguera y extráigala. Introduzca el adaptador para manguera de jardinería en el racor para la manguera de lavado empujándolo.

Cuidados y almacenamiento

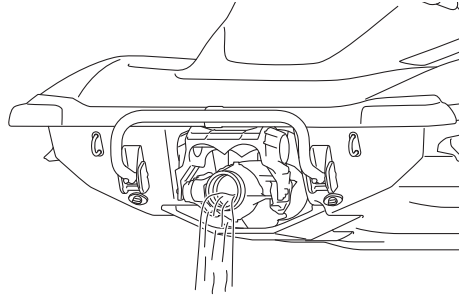
lo y girándolo hasta que quede bien acoplado.



- 1 Tapón del racor para manguera de lavado
- 2 Adaptador de manguera de jardinería
- 3 Racor para la manguera de lavado

- (5) Conecte la manguera de jardinería al grifo de agua.
- (6) Asegúrese de que la zona alrededor de la moto de agua está despejada antes de arrancar el motor. Inmediatamente después de que el motor arranque, abra completamente el grifo de manera que el

agua salga fluidamente de la tobera de propulsión.



- (7) Deje el motor al ralentí durante unos 3 minutos y vigile su estado. Si el motor se detiene durante el lavado, cierre el grifo de inmediato y vuelva a realizar el procedimiento desde el paso 6. **ATENCIÓN: No suministre agua a los conductos de agua de refrigeración con el motor parado. El agua podría pasar por el silenciador al motor y provocar averías graves en el mismo.** [SCJ00123]
- (8) Cierre el grifo.
- (9) Vacíe el agua que haya quedado en los conductos de agua de refrigeración apretando y soltando alternativamente la manilla del acelerador con rapidez entre 10 y 15 segundos.
- (10) Pare el motor.
- (11) Extraiga el adaptador de manguera, coloque la tapa de la toma y apriétela hasta que deje de girar.
- (12) Sujete bien el pañol estanco extraíble y los asientos en sus posiciones originales.

SJU33736

Limpeza de la moto de agua

- (1) Desmonte los asientos. (Consulte en la página 44 las instrucciones de desmontaje y montaje del asiento).
- (2) Enjuague el motor y la cámara del motor con una pequeña cantidad de agua.

Cuidados y almacenamiento

ATENCIÓN: No utilice agua a presión para enjuagar el motor o la cámara del motor, ya que pueden producirse **averías graves.** [SCJ00572]

- (3) Achiقة el agua de la cámara del motor. (Consulte en la página 55 la información relativa a la evacuación del agua en la sentina).
- (4) Seque el motor y la cámara del motor con un trapo seco.
- (5) Lave el casco, la cubierta y la bomba de chorro con agua dulce.
- (6) Seque el casco, la cubierta y la bomba de chorro con un trapo seco.
- (7) Limpie todos los componentes de vinilo y goma, como las juntas de los asientos y de la cámara del motor, con un protector de vinilo.
- (8) Para reducir al mínimo la corrosión, rocíe las partes metálicas del casco, la cubierta y el motor con un antioxidante.
- (9) Deje que la cámara del motor se seque completamente al aire antes de montar los asientos.
- (10) Sujete bien los asientos en sus posiciones originales.

SJU33688

Cuidados de la batería

Si no va a utilizar la moto de agua durante más de un mes, extraiga la batería, compruébela y guárdela en un lugar fresco y seco.

SWJ00792

ADVERTENCIA

El electrolito de la batería es tóxico y peligroso, provoca quemaduras graves, etc. Contiene ácido sulfúrico. Evite todo contacto con la piel, los ojos o la ropa.

Antídotos

Externo: lavar con agua.

Interno: ingerir grandes cantidades de agua o leche. Seguidamente ingerir mag-

nesia, huevo batido o aceite vegetal. Llamar a un médico inmediatamente.

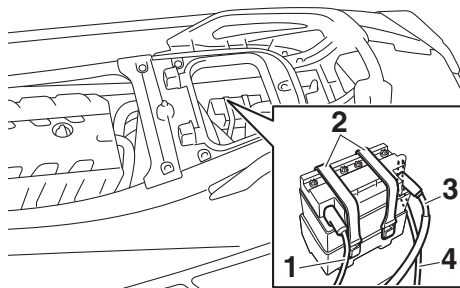
Ojos: lavar con agua durante 15 minutos y acudir al médico sin demora.

Las baterías producen gases explosivos. Mantenga bien alejadas las chispas, llamas, cigarrillos, etc. Si va a utilizar o cargar la batería en un espacio cerrado, verifique que esté bien ventilado. Protéjase siempre los ojos cuando trabaje cerca de una batería.

Manténgala fuera del alcance de los niños.

Para desmontar la batería:

- (1) Desconecte el cable negativo (-) de la batería.
- (2) Desconecte el cable positivo (+) de la batería.
- (3) Desconecte el tubo respiradero.
- (4) Desenganche las cintas de la batería y saque la batería de la moto de agua.



- 1 Terminal negativo de la batería (-): cable negro
- 2 Correa de la batería
- 3 Terminal positivo de la batería (+): cable rojo
- 4 Tubo respiradero

Comprobación de la batería

- Asegúrese de que la caja de la batería no esté dañada.
- Asegúrese de que los terminales de la batería no están oxidados ni dañados.

Cuidados y almacenamiento

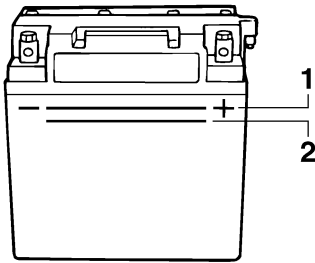
- Asegúrese de que el tubo del respiradero no esté atascado ni dañado.

Comprobación del nivel de electrolito

Verifique que el electrolito se encuentre entre las marcas de nivel máximo y mínimo.

Si el nivel de electrolito está bajo, añada agua destilada hasta el nivel especificado.

ATENCIÓN: Utilice únicamente agua destilada para rellenar la batería, pues de lo contrario la vida útil de esta podría acortarse. [SCJ00242]

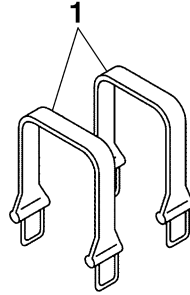


- 1 Marca de nivel máximo
- 2 Marca de nivel mínimo

Si se ha añadido agua destilada, compruebe la tensión de la batería.

Es recomendable que un concesionario Yamaha compruebe la tensión de la batería y la cargue. Si carga usted mismo la batería, lea y siga las instrucciones que acompañan al comprobador y al cargador de la batería que utilice. **ATENCIÓN:** No trate de cargar la batería de forma apresurada. La vida útil de la batería se podría acortar. [SCJ00252]

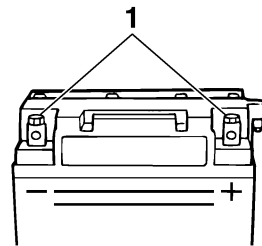
Comprobación de las bandas de la batería
Asegúrese de que las bandas de la batería no están dañadas.



- 1 Correa de la batería

Para almacenar la batería:

- (1) Limpie la caja de la batería con agua dulce.
- (2) Si los terminales de la batería están sucios u oxidados, límpielos con un cepillo metálico.



- 1 Terminal de la batería

- (3) Aplique grasa hidrófuga a los terminales de la batería.

Grasa hidrófuga recomendada:
YAMALUBE MARINE
GREASE/Yamaha Grease A

- (4) Almacene la batería en un lugar fresco y seco. **ATENCIÓN:** El almacenamiento de la batería en condición descargada puede dañarla de forma irreparable.

Cuidados y almacenamiento

Compruebe la batería periódicamente. [SCJ00103]

Para montar la batería:

- (1) Coloque la batería en el compartimiento de la batería y enganche las bandas de la batería en los soportes.
- (2) Conecte el cable positivo (+) de la batería (rojo) al terminal positivo (+) de la batería.

ATENCIÓN: Si se invierten los cables de la batería los componentes eléctricos resultarán dañados. [SCJ00262]

- (3) Conecte el cable negativo (-) de la batería (negro) al terminal negativo (-) de la batería.
- (4) Conecte el tubo respiradero a la batería.
¡ADVERTENCIA! Podría producirse un incendio o una explosión si el tubo respiradero está dañado, obstruido o no está correctamente conectado.

[SWJ00452]

- (5) Verifique que la batería quede bien sujeta.

SJU33493

Almacenamiento prolongado

SWJ00331



Cuando vaya a almacenar la moto de agua sitúela siempre en posición vertical y nivelada horizontalmente, ya que de lo contrario podría verterse combustible al motor o a la cámara del motor, con el consiguiente riesgo de incendio.

El almacenamiento durante periodos prolongados, como por ejemplo la invernada, requiere un mantenimiento preventivo para impedir el deterioro. Es aconsejable que un concesionario Yamaha realice dicho mantenimiento preventivo antes de proceder al almacenamiento.

No obstante, el propietario puede realizar sin dificultad las operaciones siguientes.

SJU40763

Limpieza

- (1) Lave los conductos de agua de refrigeración. (Consulte en la página 81 la información relativa al lavado con agua de los conductos del agua de refrigeración).

NOTA:

Si va a guardar la moto de agua durante un periodo prolongado, por ejemplo para el invernaje, llene el depósito de combustible de gasolina nueva y añada acondicionador y estabilizador de combustible siguiendo las instrucciones del fabricante antes de poner el motor en marcha.

- (2) Limpie la moto de agua. (Consulte en la página 82 la información relativa a la limpieza de la moto de agua).

Aplique al casco una cera no abrasiva.

SJU44740

Engrase

Utilice un aplicador adecuado de grasa marina para engrasar a presión los cables y rocíe con un antioxidante la parte situada entre el

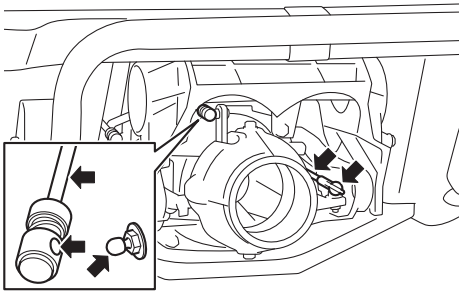
Cuidados y almacenamiento

cable interior y el exterior para lubricarlos y eliminar cualquier humedad y suciedad.

Para que las piezas móviles sigan deslizándose o girando con suavidad, lubríquelas con grasa hidrófuga.

Grasa hidrófuga recomendada:
YAMALUBE MARINE
GREASE/Yamaha Grease A

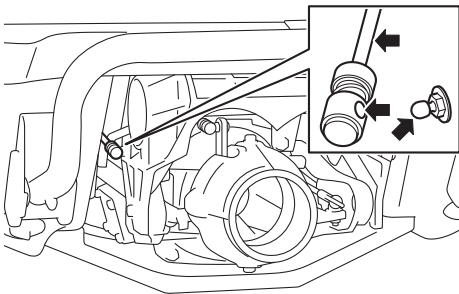
- Cable de la dirección (extremo de la tobera de propulsión), varilla de trimado eléctrico (extremo de la tobera de propulsión) y rótula



NOTA:

Desacople la varilla de trimado eléctrico de la rótula antes de proceder al engrase.

- Varilla del inversor (extremo de la compuerta de inversión) y rótula



NOTA:

Desacople la varilla del inversor de la rótula antes de proceder al engrase.

SJU40812

Prueba de oxidación

Aplique un spray antioxidante a las piezas metálicas del casco, la cubierta y el motor.

Solicite a un concesionario Yamaha que compruebe la oxidación de los componentes internos del motor.

Mantenimiento

SJU33769

Mantenimiento

Las revisiones y el engrase periódicos mantendrán la moto de agua en un estado óptimo en cuanto a seguridad y eficacia. Por tanto, asegúrese de que realiza revisiones periódicas de mantenimiento. La seguridad constituye una obligación del propietario de la moto de agua. Se debe realizar un mantenimiento adecuado para que las emisiones del escape y el nivel de ruido permanezcan dentro de los límites reglamentarios. En las páginas siguientes se explican los puntos más importantes de la moto de agua que se deben revisar, ajustar y engrasar.

Consulte a su concesionario Yamaha acerca de los repuestos originales Yamaha y los accesorios opcionales diseñados para su moto de agua.

Recuerde que las averías resultantes de la instalación de piezas o accesorios que no son cualitativamente equivalentes a las piezas originales Yamaha no están cubiertas por la garantía limitada.

El mantenimiento, cambio o reparación de los dispositivos y sistema de control de emisiones puede realizarlo cualquier taller o mecánico de motores marinos de encendido por chispa. Las reparaciones en garantía, no obstante, las debe realizar un concesionario autorizado Yamaha Marine.

SWJ00312

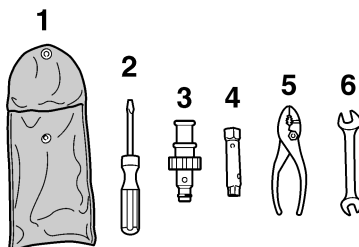
ADVERTENCIA

No olvide parar el motor cuando vaya a efectuar el mantenimiento, salvo que se especifique otra cosa. Si no está familiarizado con el mantenimiento de la moto de agua, este trabajo deberá realizarlo un concesionario Yamaha u otro mecánico cualificado.

SJU33803

Caja de herramientas

Con esta moto de agua se incluye una caja de herramientas. Coloque la caja de herramientas en una bolsa impermeable y llévala siempre que use la embarcación.



- 1 Bolsa de herramientas
- 2 Destornillador
- 3 Adaptador de manguera de jardinería
- 4 Llave de tubo de 10/12 mm
- 5 Alicates
- 6 Llave abierta de 10/12 mm

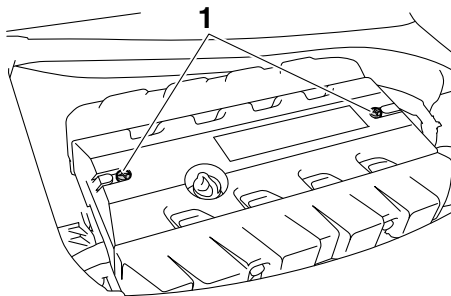
SJU42021

Montaje y desmontaje de la tapa del motor

La cubierta del motor es desmontable.

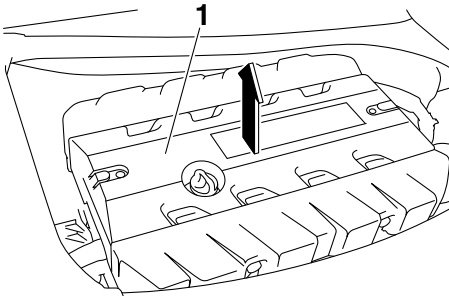
Para desmontar la tapa del motor:

- (1) Desmonte los asientos. (Consulte en la página 44 las instrucciones de desmontaje y montaje del asiento).
- (2) Quite los tornillos de la tapa del motor.



- 1 Tornillo de la tapa del motor

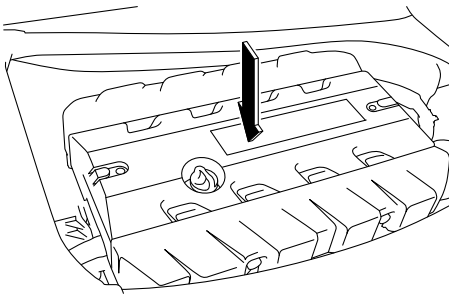
- (3) Levante la tapa del motor para desmontarla.



1 Tapa del motor

Para montar la tapa del motor:

- (1) Coloque la tapa del motor en su posición original y presiónela.



- (2) Coloque los tornillos de la tapa del motor y apriételos al par especificado.

Par de apriete:

Tornillo de la tapa del motor:
4.5 N·m (0.46 kgf·m, 3.3 lb·ft)

- (3) Sujete bien los asientos en sus posiciones originales.

Mantenimiento

SJU43101

Cuadro de mantenimiento periódico

Este cuadro ofrece orientaciones generales para el mantenimiento periódico. Un concesionario Yamaha debe realizar las comprobaciones mencionadas en el cuadro siguiente. No obstante, según las condiciones de utilización, puede ser necesario realizar el mantenimiento con mayor frecuencia. Si tiene cualquier duda, consulte a un concesionario Yamaha.

Esta “√” marca indica los elementos que debe comprobar y reparar el concesionario Yamaha.

Elemento	Operación	Inicial	Posteriormente, cada			Página
		10 horas	50 horas o 12 meses *1	100 horas o 12 meses *1	200 horas o 24 meses *1	
Conducto de combustible	Comprobar los tubos de combustible y las abrazaderas			√		—
Tapón de llenado de combustible/separador de agua	Comprobar si las juntas tóricas están agrietadas o deformadas			√		—
Depósito de combustible	Comprobar la instalación y las correas			√		—
Filtro de la toma de agua	Comprobar si está obstruido o dañado			√		—
Tubos del agua de refrigeración	Comprobar si hay daños o fugas y comprobar las abrazaderas			√		—
Aceite del motor	Cambiar	√	√			91
Filtro de aceite	Cambiar			√		91
Caja intermedia	Engrasar			√		—
Bujías	Comprobar	√		√		—
Batería	Comprobar el estado de carga, los terminales, las correas y el tubo respiradero			√		—
Cables de la batería	Comprobar los terminales			√		—
Elemento principal de la dirección	Comprobar funcionamiento y si está aflojado	√		√		—
Cable de la dirección	Comprobar el exterior y las conexiones, engrasar			√		—
Varilla de trimado eléctrico	Comprobar el exterior y las conexiones, engrasar			√		—
Varilla del inversor y compuerta de inversión	Comprobar el exterior y las conexiones, engrasar			√		—
Elemento del filtro de aire	Comprobar si hay daños y suciedad			√		—

Mantenimiento

Elemento	Operación	Inicial	Posteriormente, cada			Página
		10 horas	50 horas o 12 meses *1	100 horas o 12 meses *1	200 horas o 24 meses *1	
Tubos de admisión de aire	Comprobar si están dañados y comprobar las abrazaderas			√		—
Cuerpo de mariposas	Lubricar la válvula de mariposa			√		—
Sistema de escape	Comprobar si hay fugas del escape, comprobar tubos y abrazaderas			√		—
Tubo respiradero	Comprobar el tubo respiradero y las abrazaderas			√		—
Rotor	Comprobar si está doblado, dañado, y si hay materiales extraños			√		—
Tobera de propulsión	Comprobar el movimiento y lubricar			√		—
Sistema de vacío de la sentina	Comprobar si los tubos están obstruidos o dañados, comprobar las abrazaderas, limpiar el filtro de la sentina			√		—
Tapones de achique de popa	Comprobar las juntas tóricas			√		—
Ánodo	Comprobar la existencia de corrosión y limpiar				√ *2	—
Holgura de válvulas	Comprobar y ajustar				√ *2	—
Acoplamiento de goma	Comprobar grietas, muescas, aflojamiento y ruidos				√	—
Bancada del motor	Comprobar la existencia de daños y desconchones				√	—

*1: lo que se cumpla primero.

*2: comprobar cada 200 horas.

Realizar las comprobaciones previas a la navegación y las comprobaciones posteriores a la navegación antes de realizar el mantenimiento periódico.

Mantenimiento

SJU36943

Aceite del motor y filtro

SWJ00341

ADVERTENCIA

Inmediatamente después de parar el motor, el aceite está muy caliente. El contacto del aceite con el cuerpo o la ropa puede provocar quemaduras.

SCJ00992

PRECAUCIÓN

No ponga el motor en marcha cuando la cantidad de aceite en el depósito sea excesiva o insuficiente, pues el motor podría averiarse.

Se recomienda efectuar el cambio de aceite del motor y del filtro de aceite del motor en un concesionario Yamaha. No obstante, si opta por cambiar el aceite y el filtro usted mismo, consulte a un concesionario Yamaha.

SJU34543

Especificaciones

Capacidad de la moto de agua:

Personas a bordo (máximo):

3 persona

Máxima capacidad de carga:

240 kg (530 lb)

Dimensiones y peso:

Eslora:

3350 mm (131.9 in)

Manga:

1220 mm (48.0 in)

Puntal:

1190 mm (46.9 in)

Peso en seco:

349 kg (769 lb)

Rendimiento:

Potencia máxima (de acuerdo con ISO

8665/SAE J1228):

183.9 kW a 7500 r/min

Consumo máximo de combustible:

83.7 L/h (22.1 US gal/h, 18.4 Imp.gal/h)

Autonomía a pleno gas:

0.84 hora

Régimen mínimo:

1250 ±100 r/min

Motor:

Tipo de motor:

DOHC de 4 tiempos refrigerado por líquido

Número de cilindros:

4

Cilindrada:

1812 cm³

Diámetro x carrera:

86.0 × 78.0 mm (3.39 × 3.07 in)

Relación de compresión:

8.5 : 1

Holgura de las válvulas (en frío) (admisión):

0.14–0.23 mm (0.0055–0.0091 in)

Holgura de las válvulas (en frío) (escape):

0.36–0.45 mm (0.0142–0.0177 in)

Sistema de engrase:

Colector de aceite de lubricante en el cárter

Sistema de refrigeración:

Agua

Sistema de arranque:

Eléctrico

Sistema de encendido:

T.C.I.

Bujía (NGK):

LFR7A

Distancia entre electrodos:

0.8–0.9 mm (0.031–0.035 in)

Capacidad de la batería:

12 V, 19 Ah

Sistema de carga:

Magneto del volante

Grupo propulsor:

Sistema de propulsión:

Bomba de chorro

Tipo de bomba de chorro:

Flujo axial, una etapa

Giro del rotor:

En sentido contrario a las agujas del reloj

Ángulo de la tobera de propulsión:

24+24 °

Ángulo de trimado de la tobera de propulsión:

-6, -3, 0, 3, 6 °

Combustible y aceite:

Combustible recomendado:

Gasolina super sin plomo

Índice de octano mínimo (PON):

91

Índice de octano mínimo (RON):

95

Aceite de motor recomendado:

YAMALUBE 4W o aceite para motores de 4 tiempos

Tipo de aceite de motor recomendado SAE:

SAE 10W-30, 10W-40, 20W-40, 20W-50

Grado del aceite de motor recomendado API:

API SG, SH, SJ, SL

Capacidad total del depósito de combustible:

70 L (18.5 US gal, 15.4 Imp.gal)

Cantidad de aceite del motor (con sustitución del filtro de aceite):

3.6 L (3.81 US qt, 3.17 Imp.qt)

Cantidad de aceite del motor (sin sustitución del filtro de aceite):

3.5 L (3.70 US qt, 3.08 Imp.qt)

Cantidad total de aceite del motor:

5.3 L (5.60 US qt, 4.66 Imp.qt)

Resolución de averías

SJU34562

Identificación de averías

Si le ocurre algún problema con la moto de agua, utilice este capítulo para identificar la posible causa.

Si no puede encontrar la causa, consulte a un concesionario Yamaha.

SJU42784

Cuadro de identificación de averías

Confirme la posible causa y la solución, y después consulte la página correspondiente.

PROBLEMA	POSIBLE CAUSA		SOLUCIÓN	PÁGINA
El motor no arranca (el motor de arranque no gira)	Sistema de seguridad Yamaha	El sistema está bloqueado	Desbloquear el sistema	27
	Interruptor de paro de emergencia del motor	La pinza no está colocada	Colocar la pinza	28
	Fusible	Fundido	Cambiar el fusible y comprobar el cableado	99
	Batería	Descargada	Cargarla	83
		Terminales flojos	Apretarlos según sea necesario	83
		Terminal corroído	Limpiar o cambiar	83
	Motor de arranque	Averiado	Hacerlo revisar en un concesionario Yamaha	—

Resolución de averías

PROBLEMA	POSIBLE CAUSA		SOLUCIÓN	PÁGINA
El motor no arranca (el motor de arranque gira)	Manilla del acelerador	Apretada	Soltar	28
		Averiado	Hacerlo revisar en un concesionario Yamaha	—
	Manilla RiDE	Apretada	Soltar	28
		Averiado	Hacerlo revisar en un concesionario Yamaha	—
	Combustible	Depósito de combustible vacío	Repostar lo antes posible	51
		Sucio o contaminado	Hacerlo revisar en un concesionario Yamaha	—
	Depósito de combustible	Presencia de agua o suciedad	Hacerlo revisar en un concesionario Yamaha	—
	Bujía	Sucia o defectuosa	Hacerlo revisar en un concesionario Yamaha	—
Sistema de inyección de combustible	Bomba de combustible averiada	Hacerlo revisar en un concesionario Yamaha	—	
El motor funciona de forma irregular o se cala	Combustible	Depósito de combustible vacío	Repostar lo antes posible	51
		Sucio o contaminado	Hacerlo revisar en un concesionario Yamaha	—
		Octanaje incorrecto	Utilizar el combustible correcto	51
	Depósito de combustible	Presencia de agua o suciedad	Hacerlo revisar en un concesionario Yamaha	—
	Bujía	Sucia o defectuosa	Hacerlo revisar en un concesionario Yamaha	—
		Gama de temperatura incorrecta	Hacerlo revisar en un concesionario Yamaha	—
		Distancia entre electrodos incorrecta	Hacerlo revisar en un concesionario Yamaha	—
	Cableado eléctrico	Conexión suelta	Hacerlo revisar en un concesionario Yamaha	—
	Sistema de inyección de combustible	Inyectores averiados u obstruidos	Hacerlo revisar en un concesionario Yamaha	—

Resolución de averías

PROBLEMA	POSIBLE CAUSA		SOLUCIÓN	PÁGINA
La luz de alarma o indicador parpadean o se encienden	Alarma de nivel de combustible	Depósito de combustible vacío	Repostar lo antes posible	51
	Alarma de presión de aceite	Disminución de la presión de aceite	Hacerlo revisar en un concesionario Yamaha	41
	Alarma de recalentamiento del motor	Toma de admisión del chorro obstruida	Limpiar	97
	Alarma de comprobación del motor	Sensores averiados	Hacerlo revisar en un concesionario Yamaha	42

Resolución de averías

PROBLEMA	POSIBLE CAUSA		SOLUCIÓN	PÁGINA
La moto de agua pierde velocidad o potencia	Modo de funcionamiento de la moto de agua	Función de régimen bajo de RPM activada	Desactivar función de régimen bajo de RPM	36
	Cavitación	Toma de admisión del chorro obstruida	Limpiar	97
		Rotor dañado o desgastado	Hacerlo revisar en un concesionario Yamaha	97
	Alarma de recalentamiento del motor	Control de reducción del régimen del motor activado	Limpiar la toma de admisión del chorro y enfriar el motor	41
	Alarma de presión de aceite	Control de reducción del régimen del motor activado	Añadir aceite	41
	Bujía	Sucia o defectuosa	Hacerlo revisar en un concesionario Yamaha	—
		Gama de temperatura incorrecta	Hacerlo revisar en un concesionario Yamaha	—
		Distancia entre electrodos incorrecta	Hacerlo revisar en un concesionario Yamaha	—
	Cableado eléctrico	Conexión suelta	Hacerlo revisar en un concesionario Yamaha	—
	Combustible	Sucio o contaminado	Hacerlo revisar en un concesionario Yamaha	—
		Octanaje incorrecto	Utilizar el combustible correcto	51
	Filtro de aire	Obstruido	Hacerlo revisar en un concesionario Yamaha	—
		Acumulación de aceite	Hacerlo revisar en un concesionario Yamaha	—
	Manilla del acelerador	Averiado	Hacerlo revisar en un concesionario Yamaha	—

Resolución de averías

SJU34625

Procedimientos de emergencia

SJU44590

Limpieza de la toma de admisión del chorro y el rotor

SWJ00783

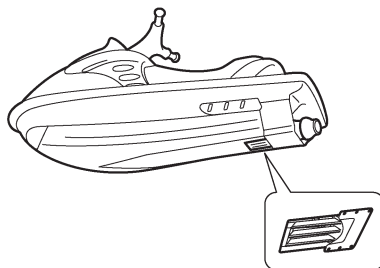
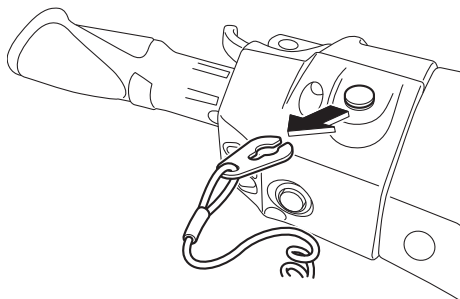
ADVERTENCIA

Antes de proceder a eliminar las algas o residuos de la toma de admisión del chorro o de la zona del rotor, pare el motor y quite la pinza del interruptor de paro de emergencia. El contacto con las piezas giratorias de la bomba de chorro puede provocar lesiones graves o mortales.

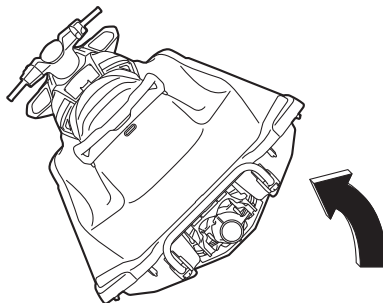
Si la toma de admisión del chorro o el rotor se obstruyen con algas o residuos, puede producirse cavitación y el empuje disminuirá aunque aumente el régimen del motor. Si se prolonga esta situación, el motor se recalentará y puede averiarse. **ATENCIÓN: Si penetran algas o residuos en la toma de admisión del chorro, navegue al ralentí hasta que los haya eliminado.** [SCJ00654]

Si detecta algún signo de que la toma de admisión del chorro o el rotor están obstruidos con algas o residuos, vuelva a tierra y com-

pruébelos. Pare siempre el motor antes de varar la moto de agua.



- (1) Coloque una tela o moqueta adecuada debajo de la moto de agua para protegerla de las abrasiones y rayaduras. Ladee la moto de agua sobre su costado como se muestra. **ATENCIÓN: Al ladear la moto de agua sobre su costado, sujete la proa para que el manillar no se doble o resulte dañado.** [SCJ02690]



- (2) Elimine las algas o residuos de la toma de admisión del chorro, el eje de trans-

misión, el rotor, la carcasa de la bomba de chorro y la tobera de propulsión.

Si resulta difícil eliminar los residuos, consulte a su concesionario Yamaha.

SJU43472

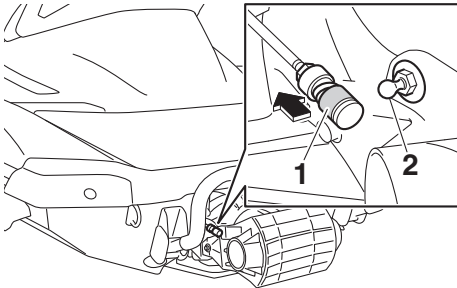
Elevación de la compuerta de inversión

Si el sistema RiDE falla y la compuerta de inversión permanece en posición bajada, la moto de agua no podrá moverse adelante.

Después de levantar la compuerta de inversión para que la moto de agua pueda moverse adelante, regrese a tierra inmediatamente y haga reparar la moto de agua en un concesionario Yamaha.

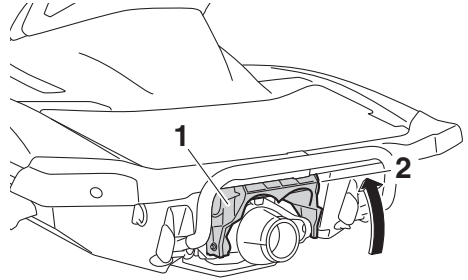
Para levantar la compuerta de inversión:

- (1) Pare el motor y retire la pinza del interruptor de paro de emergencia.
- (2) Métase en el agua y vaya a la popa de la moto de agua.
- (3) Desplace la unión de la varilla del inversor hacia proa y desacóplela de la rótula.



- 1 Unión de la varilla del inversor
- 2 Rótula

- (4) Levante la compuerta de inversión hasta la posición de marcha adelante.



- 1 Compuerta de inversión
- 2 Posición de marcha adelante

NOTA:

- Mientras la varilla del inversor esté desacoplada, la compuerta de inversión no se moverá a la posición de punto muerto o a la posición de marcha atrás cuando se apriete la manilla RiDE.
- Si se aprieta la manilla RiDE mientras la varilla del inversor está desacoplada, la moto de agua se moverá adelante.

SJU34642

Punteo de la batería

Si se ha descargado la batería de la moto de agua, puede arrancarse el motor con otra batería de 12 voltios y cables auxiliares.

SJU34664

Conexión de los cables auxiliares

SWJ01251

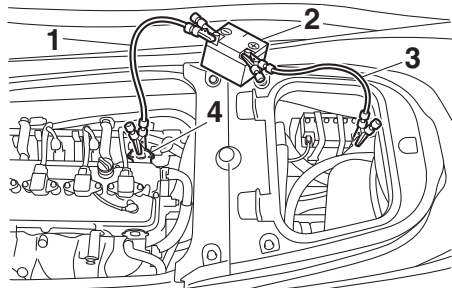
⚠ ADVERTENCIA

Para evitar la explosión de la batería y daños importantes en el sistema eléctrico:

- No invierta la polaridad de los cables auxiliares cuando conecte las dos baterías.
- No conecte el cable auxiliar negativo (-) al terminal negativo (-) de la batería de la moto de agua.
- Evite el contacto del cable auxiliar positivo (+) con el cable auxiliar negativo (-).

Resolución de averías

- (1) Conecte el cable auxiliar positivo (+) a los terminales positivos (+) de las dos baterías.
- (2) Conecte un extremo del cable auxiliar negativo (-) al terminal negativo (-) de la batería auxiliar.
- (3) Conecte el otro extremo del cable auxiliar negativo (-) a un soporte del motor.



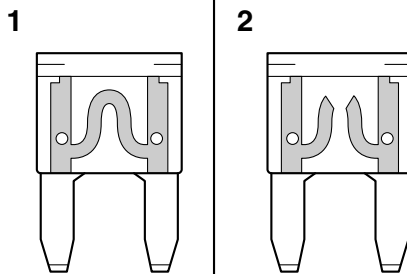
- 1 Puente negativo (-)
- 2 Batería auxiliar
- 3 Puente positivo (+)
- 4 Gancho del motor

- (4) Arranque el motor y seguidamente desconecte los cables auxiliares en el orden inverso. (Consulte en la página 28 la información relativa al arranque del motor).

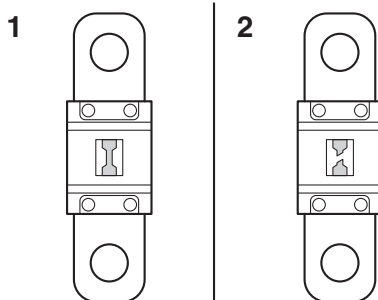
SJU44050

Cambio de fusibles

Si se funde un fusible, reemplácelo con el fusible adecuado.



- 1 Fusible en buen estado
- 2 Fusible fundido



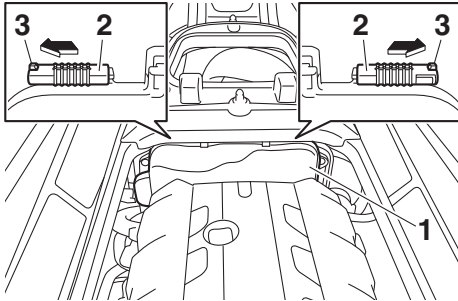
- 1 Fusible en buen estado
- 2 Fusible fundido

Para cambiar un fusible:

- (1) Desmonte los asientos y el pañol estanco extraíble. (Consulte en la página 44 las instrucciones de desmontaje y montaje de los asientos, y en la página 49 la información sobre el pañol estanco extraíble).

Resolución de averías

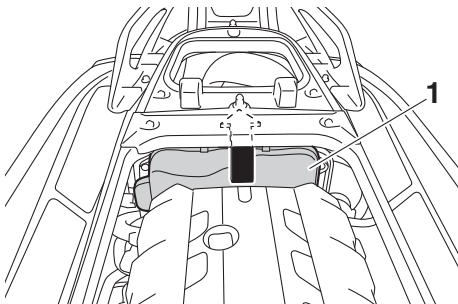
- (2) Mientras presiona el saliente de cada cierre, desplace los cierres hacia fuera.



- 1 Tapa de la caja de componentes eléctricos
2 Bloqueo
3 Saliente

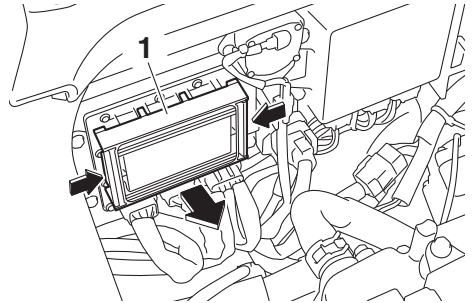
- (3) Retire la tapa de la caja de componentes eléctricos y muévala debajo del bao de cubierta hacia la popa. **ATENCIÓN: No intente forzar la tapa de la caja de componentes eléctricos para extraerla de la moto de agua. De lo contrario, la tapa de la caja de componentes eléctricos, el sistema eléctrico y el motor pueden resultar dañados.**

[SCJ02610]



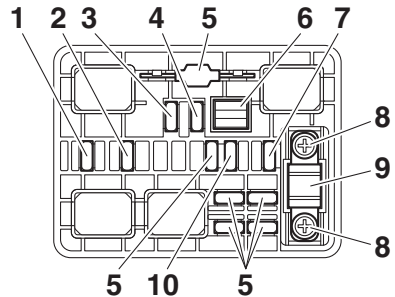
- 1 Tapa de la caja de componentes eléctricos

- (4) Mientras empuja hacia dentro los dos lados de la caja de fusibles, tire de la tapa hacia proa y extráigala.



- 1 Tapa de la caja de fusibles

- (5) Para cambiar el fusible SCU, extraiga los tornillos y luego el fusible. Coloque el fusible de repuesto y apriete los tornillos.



- 1 Fusible de la válvula de mariposa electrónica
2 Fusible de la bomba de combustible
3 Fusible del accionamiento del relé principal
4 Fusible principal
5 Fusible de repuesto
6 Extractor de fusibles
7 Fusible de la batería
8 Tornillo
9 Fusible SCU (Fusible BCU)
10 Fusible del sistema de seguridad

- (6) Para cambiar un fusible que no sea SCU, extraiga el fusible con el extractor de fusibles. Coloque un fusible de repuesto del amperaje correcto. **¡ADVERTENCIA!**

Resolución de averías

No utilice fusibles de amperaje diferente al recomendado. La sustitución de un fusible por otro de un amperaje inadecuado puede provocar averías graves en el sistema eléctrico y un incendio. [SWJ00803]

Amperaje de los fusibles:

Fusible de la válvula de mariposa electrónica:

10 A

Fusible de la bomba de combustible:

10 A

Fusible del accionamiento del relé principal:

10 A

Fusible principal:

20 A

Fusible de la batería:

30 A

Fusible SCU:

50 A

Fusible del sistema de seguridad:

3 A

- (7) Sujete bien la tapa de la caja de fusibles en su posición original.
- (8) Sujete bien la tapa de la caja de componentes eléctricos en su posición original.
- (9) Desplace los cierres a sus posiciones originales para fijar la tapa de la caja de componentes eléctricos.
- (10) Sujete bien el pañol estanco extraíble y los asientos en sus posiciones originales.

Si el fusible vuelve a fundirse de inmediato, el sistema eléctrico puede estar defectuoso. En tal caso, lleve la moto de agua a un concesionario Yamaha.

SJU34716

Remolque de la moto de agua

SWJ00812



ADVERTENCIA

- El piloto de la embarcación que remolca debe mantener una velocidad mínima y

evitar el tráfico u obstáculos que puedan poner en peligro al piloto de la moto de agua.

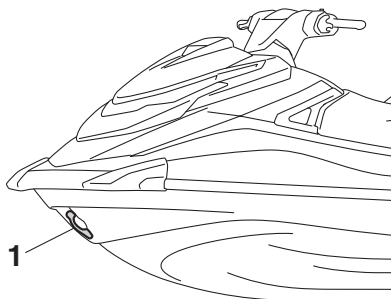
- El cabo de remolque debe ser lo suficientemente largo para que la moto de agua no choque con la embarcación que remolca al reducir esta su velocidad.

Si la moto de agua queda fuera de servicio en el agua, puede ser remolcada a tierra.

Para remolcar la moto de agua:

El cabo de remolque debe tener una longitud igual a tres veces la suma de la eslora de la embarcación que remolca y la de la moto de agua.

- (1) Ate bien el cabo de remolque al pasacabos de proa de la moto que va a remolcarse.



1 Pasacabos de proa

- (2) Siéntese a horcajadas en el asiento y sujete el manillar para equilibrar la moto de agua. **ATENCIÓN:** La proa debe mantenerse fuera del agua durante el remolque, de lo contrario el agua podría inundar la cámara del motor o introducirse en este y causarle daños graves.

[SCJ01331]

Se debe remolcar la moto de agua a una velocidad no superior a 8 km/h (5 mph). **ATENCIÓN:** Remolque la moto de agua a un máximo de 8 km/h (5 mph); si la remol-

ca a una velocidad superior, el agua puede inundar la cámara del motor o penetrar en el propio motor y provocar averías graves.

[SCJ01322]

SJU36156

Inmersión de la moto de agua

Si la moto de agua se sumerge totalmente o se inunda de agua, achique el agua en la sentina de la cámara del motor. Después, lleve cuanto antes la moto a un concesionario Yamaha.

Si la moto de agua se ha sumergido:

- (1) Saque la moto del agua y achique el agua de los compartimentos de almacenamiento. (Consulte en la página 47 la información relativa a la evacuación de los paños).
- (2) Achique el agua en la sentina de la cámara del motor. (Consulte en la página 55 la información relativa a la evacuación del agua en la sentina).
- (3) Lleve a revisar la moto de agua a un concesionario Yamaha lo antes posible.

ATENCIÓN: Haga revisar la moto de agua en un concesionario Yamaha. De lo contrario, podrían producirse averías graves en el motor. [SCJ00792]

Índice

A			
Aceite del motor.....	53	Comprobación del inversor.....	67
Aceite del motor y filtro.....	91	Comprobación del mando a distancia.....	63
Agua de la sentina, achique.....	55	Comprobación del tapón de achique de popa.....	65
Agua de la sentina, achique a flote.....	55	Comprobaciones de la manilla RiDE.....	63
Agua de la sentina, achique en tierra.....	55	Conozca su moto de agua.....	68
Agua en la sentina, comprobación.....	61	Control de la moto de agua, funciones de.....	26
Ajustes del sistema de seguridad Yamaha.....	27	Cordón de hombre al agua, comprobación.....	64
Alarma de comprobación del motor.....	42	Cornamusa.....	46
Alarma de nivel de combustible.....	41	Cuadro de identificación de averías.....	93
Alarma de presión de aceite.....	41	Cuadro de mantenimiento periódico.....	89
Alarma de recalentamiento del motor.....	41	Cuentahoras.....	42
Almacenamiento prolongado.....	85	Cuidados posteriores a la navegación.....	81
Aprendiendo a pilotar la moto de agua ...	68	D	
Arranque del motor en el agua.....	69	Dejar la moto de agua.....	70
Asidero.....	45	Después de sacar la moto del agua.....	80
Asientos.....	44	Disfrute de su moto de agua de forma responsable.....	19
B		E	
Batería, comprobación.....	61	Elevación de la compuerta de inversión.....	98
Batería, cuidados.....	83	Embarque con tripulantes.....	76
Batería, puenteo.....	98	Embarque de la moto de agua.....	74
Botadura, comprobaciones posteriores.....	66	Embarque e inicio de la navegación desde un pantalán.....	78
Botadura, comprobaciones previas.....	60	Embarque en solitario.....	75
Botadura de la moto de agua.....	69	Emergencia, procedimientos de.....	97
C		Engrase.....	85
Cables auxiliares, conexión de los.....	98	Equipo.....	44
Caja de herramientas.....	87	Equipo de seguridad, comprobación.....	65
Cámara del motor, comprobación.....	60	Escalón del embarque.....	45
Capó, comprobación.....	66	Extintor, comprobación.....	65
Casco y cubierta, comprobación.....	65	Extintor, comprobación de la sujeción, la tapa y la correa.....	65
Centro de información multifunción.....	38	F	
Centro de información multifunción, comprobación.....	66	Función de régimen bajo de RPM.....	36
Combustible.....	51	Fusibles, cambio de.....	99
Combustible, indicador de nivel de.....	40	G	
Compartimento de almacenamiento de proa.....	47	Glosario, moto de agua.....	21
Componentes principales, ubicación.....	22	Gobierno de la moto de agua.....	71
Comprobación de la tobera de propulsión y la compuerta de inversión.....	65	Guantera.....	48
Comprobación del indicador de trimado.....	67	I	
		Identificación de averías.....	93

Indicador de trimado.....	40	P	
Indicador del inversor	40	Pañol, comprobación.....	64
Inicio de la navegación	77	Pañol estanco extraíble.....	49
Inicio de la navegación desde un remolque.....	78	Pañoles	47
Inmersión de la moto de agua	102	Pantalla de información	38
Interruptor de arranque.....	28	Parada de la moto de agua.....	73
Interruptores, comprobación	64	Paro del motor	70
Inversor	32	Peligros, información para evitar	15
L		Pilotaje de la moto de agua	68
Lavado de los conductos de agua de refrigeración.....	81	Placa del fabricante	3
Limitaciones a la navegación.....	11	Popa, pasacabos de	46
Limitaciones sobre quién puede pilotar la moto de agua	10	Posición de pilotaje.....	69
Limpieza.....	85	Previas a la navegación, lista de comprobaciones.....	58
Limpieza de la moto de agua.....	82	Primario, número de identificación (ID-PR1)	1
M		Proa, pasacabos de	46
Manejo de la moto de agua	71	Prueba de oxidación	86
Manejo de la moto de agua marcha atrás o en punto muerto	74	Puntos de comprobación antes de la navegación	60
Manilla del acelerador.....	29	R	
Manilla del acelerador, comprobación.....	63	Ralentí, comprobación	67
Manilla RiDE.....	29	Recomendado, equipo.....	14
Mantenimiento	87	Remolque de la moto de agua.....	101
Modelo, información del	3	Requisitos de combustible	51
Modos de funcionamiento de la moto de agua.....	36	Requisitos del aceite del motor	53
Moto de agua, características de la.....	15	Requisitos para navegar	12
Moto de agua, funciones	32	Rodaje del motor.....	57
Moto de agua volcada	78	Rótulo de la fecha de fabricación	2
Motor, comprobación	61	Rótulos, advertencia	5
Motor, interruptor de paro de emergencia del	28	Rótulos, importantes.....	4
Motor, interruptor de paro del.....	28	Rótulos, otros.....	8
Motor, número de serie del.....	1	S	
N		Seguridad en el mar, normas de.....	19
Navegación en presencia de algas	79	Separador de agua	31
Nivel de aceite del motor, comprobación	61	Separador de agua, comprobación	61
Nivel de combustible, comprobación	60	Sistema de combustible, comprobación.....	60
Número de identificación de la embarcación (CIN).....	1	Sistema de dirección	30
Números de identificación	1	Sistema de gobierno, comprobación.....	62
		Sistema de seguridad Yamaha	27
		Sistema de trimado eléctrico	34
		Sujeción y cubierta del extintor.....	49
		Surtidores testigo del agua de refrigeración.....	30

Índice

T

Tacómetro.....	39
Tapa del motor, montaje y desmontaje ...	87
Testigo de la refrigeración, comprobación	66
Toma de admisión del chorro, comprobaciones.....	65
Toma de admisión del chorro y rotor, limpieza.....	97
Transmisor de mando a distancia.....	26
Transporte en un remolque.....	56

V

Varada y atraque de la moto de agua.....	79
Velocímetro	39
Voltímetro.....	43

W

Wakeboarding y esquí acuático.....	17
------------------------------------	----



Impreso en EE. UU.
Septiembre 2016-1.2 x 1 CR