



- ⚠ **READ THIS MANUAL CAREFULLY!**
It contains important safety information.
- ⚠ **LIRE ATTENTIVEMENT CE MANUEL!**
Il comprend d'importantes informations de sécurité.
- ⚠ **¡LEA ESTE MANUAL ATENTAMENTE!**
Contiene indicaciones importantes acerca de la seguridad.

**OWNER'S MANUAL
MANUEL DU PROPRIÉTAIRE
MANUAL DEL PROPIETARIO**

GRIZZLY

**YFM70GPXK/YFM70GPAK
YFM70GPHK/YFM70GPLK**

B4F-F8199-60 ●

Original instructions
Notice originale
Manual original



PRINTED IN USA
2018.05-1.1×1 CR
(E,F,S)



⚠ ¡LEA ESTE MANUAL ATENTAMENTE!
Contiene indicaciones importantes
acerca de la seguridad.

MANUAL DEL PROPIETARIO

GRIZZLY

YFM70GPXK/YFM70GPAK
YFM70GPHK/YFM70GPLK

⚠ ADVERTENCIA

Este ATV no debe ser manejado por menores de 16 años.

B4F-F8199-60-S0



Lea este manual atentamente antes de utilizar este vehículo. Este manual debe acompañar al vehículo si este se vende.

EC Declaration of Conformity

conforming to Directive 2006/42/EC

We, YAMAHA MOTOR CO., LTD. 2500 Shingai, Iwata, Japan,
declare in sole responsibility, that the product

YFM700FWAD (YFM70GPLK) (JY4AMJ3W0J0500101-)
(YFM70GPXK) (JY4AMH3W0J0500101-)
(YFM70GPAK) (JY4AMJ4W0J0500101-)
(YFM70GPHK) (JY4AMJ5W0J0500101-)

(Make, model)

to which this declaration applies, conforms to the essential health and safety requirements of Directive 2006/42/EC

(If applicable)

and to the other relevant Directives of EEC

2014/30/EU

(Title and/or number and date of issue of the other Directives of EEC)

(If applicable)

To effect correct application of the essential health and safety requirements stipulated in the Directives of EEC, the following-standards and/or technical specifications were consulted:

EN15997, ANSI/SVIA 1-2017

(Title and/or number and date of issue of standards and/or specifications)

Manufacturer

YAMAHA MOTOR MANUFACTURING CORPORATION OF AMERICA
1000 GA Highway 34 East, Newnan, Georgia 30265-1320, U.S.A.

Authorized Representative

YAMAHA MOTOR EUROPE N.V.

Koolhovenlaan 101, 1119 NC Schiphol-Rijk, The Netherlands

Signature

General Manager

Engineering Division

Recreational Vehicle Business Unit

Vehicle & Solution Business Operations

YAMAHA MOTOR CO., LTD.

Date of Issue

Akihiro Tsuzuki

Akihiro Tsuzuki

13, February 2018

Declaración CE de conformidad

conforme a la directiva 2006/42/CE

Los abajo firmantes, YAMAHA MOTOR CO., LTD. 2500 Shingai, Iwata, Japón,
declaran bajo su responsabilidad exclusiva que el producto

YFM700FWAD (YFM70GPLK) (JY4AMJ3W0J0500101-)
(YFM70GPXK) (JY4AMH3W0J0500101-)
(YFM70GPAK) (JY4AMJ4W0J0500101-)
(YFM70GPHK) (JY4AMJ5W0J0500101-)

(marca, modelo)

al cual se refiere la presente declaración, cumple los requisitos esenciales y requisitos de seguridad de la directiva 2006/42/CE

(en su caso)

y otras directivas de la CEE aplicables

2014/30/UE

(título o número y fecha de publicación de las demás directivas de la CEE)

(en su caso)

Para la correcta aplicación de los requisitos esenciales de salud y seguridad estipulados en las directivas de la CEE se han consultado las normas o especificaciones técnicas siguientes:

EN15997, ANSI/SVIA 1-2017

(título o número y fecha de publicación de las normas o especificaciones)

Fabricante

YAMAHA MOTOR MANUFACTURING CORPORATION OF AMERICA
1000 GA Highway 34 East, Newnan, Georgia 30265-1320, EE. UU.

Representante autorizado

YAMAHA MOTOR EUROPE N.V.

Koolhovenlaan 101, 1119 NC Schiphol-Rijk, Países Bajos

Firma

Director general

Engineering Division

Recreational Vehicle Business Unit

Vehicle & Solution Business Operations

YAMAHA MOTOR CO., LTD.

Fecha de emisión

Akihiro Tsuzuki

Akihiro Tsuzuki

13, Febrero 2018

INTRODUCCIÓN

Le felicitamos por su compra del Yamaha YFM70GPXK / YFM70GPAK / YFM70GPHK / YFM70GPLK. Este ATV representa el resultado de muchos años de experiencia de Yamaha en la producción de máquinas deportivas, de turismo y de competición que marcan el ritmo de las carreras. Con la compra de este Yamaha, podrá apreciar el alto grado de perfección técnica y fiabilidad que han convertido a Yamaha en el líder de estos campos.

El presente manual le proporcionará un buen conocimiento básico de las características y el manejo del ATV. **También contiene indicaciones importantes acerca de la seguridad y aporta información sobre las técnicas y habilidades especiales necesarias para conducir el ATV**, así como los procedimientos básicos de mantenimiento e inspección. Si tiene alguna duda respecto al mantenimiento o manejo del ATV, consulte a su concesionario Yamaha.




MENSAJE IMPORTANTE SOBRE SEGURIDAD:

- Lea íntegramente este manual antes de utilizar el ATV. Asegúrese de haber comprendido todas las instrucciones.
- Preste mucha atención a los rótulos de advertencia y atención del ATV.
- Este ATV no debe ser manejado por menores de 16 años.

INFORMACIÓN IMPORTANTE RELATIVA AL MANUAL

LA INOBSERVANCIA DE LAS ADVERTENCIAS CONTENIDAS EN ESTE MANUAL PUEDE ACARREAR LESIONES GRAVES O INCLUSO MORTALES.

En este manual, la información particularmente importante se distingue mediante las siguientes anotaciones:

	<p>Este es el símbolo de alerta de seguridad. Se utiliza para avisarle de un posible peligro de lesiones personales. Respete todos los mensajes de seguridad situados después de este símbolo, a fin de evitar la posibilidad de lesiones o un accidente mortal.</p>
	<p>Una ADVERTENCIA indica una situación de peligro que, si no se evita, puede ocasionar lesiones graves o un accidente mortal.</p>
	<p>Un mensaje de ATENCIÓN indica precauciones especiales que se deben adoptar para evitar causar daños materiales a su vehículo u otras propiedades.</p>
<p>NOTA</p>	<p>Una NOTA proporciona información clave para facilitar o clarificar los procedimientos.</p>

NOTA

- El producto y las especificaciones pueden modificarse sin previo aviso.
- El ATV que ha adquirido puede variar ligeramente de las ilustraciones que aparecen en este manual.

SBU17351

AVISO IMPORTANTE

SBU17373

Este ATV ha sido fabricado y diseñado únicamente para uso en terrenos sin pavimentar. Por lo tanto, es peligroso circular con el ATV por superficies pavimentadas, calles, carreteras o autopistas. Se ruega consultar las leyes y reglamentaciones locales sobre vehículos motorizados antes de usar el ATV.

SBU17411

**YFM70GPXK / YFM70GPAK / YFM70GPHK /
YFM70GPLK
MANUAL DEL PROPIETARIO
©2019 Yamaha Motor Co., Ltd.
1ª edición, marzo 2018
Todos los derechos reservados.
Toda reproducción o uso no autorizado
sin el consentimiento escrito de
Yamaha Motor Co., Ltd.
quedan expresamente prohibidos.
Impreso en EE.UU.**

TABLA DE CONTENIDOS

LOCALIZACIÓN DE LAS ETIQUETAS DE
ADVERTENCIA Y ESPECIFICACIÓN 1-1

INFORMACIÓN RELATIVA A LA
SEGURIDAD 2-1

DESCRIPCIÓN 3-1
 Vista izquierda 3-1
 Vista derecha 3-1
 Mandos e instrumentos 3-2

FUNCIONES DE LOS INSTRUMENTOS Y
LOS MANDOS 4-1
 Interruptor principal 4-1
 Luces indicadoras y luces de aviso 4-2
 Visor multifunción 4-5
 Interruptores del manillar 4-11
 Maneta de aceleración 4-16
 Limitador de velocidad 4-16
 Maneta del freno delantero 4-17
 Pedal del freno y maneta del freno
 trasero 4-18
 Palanca de selección de marcha 4-19
 Tapón del depósito de gasolina 4-19

Gasolina 4-20
 Asiento 4-22
 Compartimentos portaobjetos 4-22
 Portaequipajes delantero 4-26
 Portaequipajes trasero 4-26
 Amortiguadores delanteros y traseros 4-26
 Enganche del remolque 4-28
 Toma de corriente continua 4-29

COMPROBACIONES ANTES DE LA
UTILIZACIÓN 5-1
 Gasolina 5-4
 Aceite de motor 5-4
 Aceite del engranaje final 5-4
 Aceite del diferencial 5-4
 Líquido refrigerante 5-4
 Frenos delantero y trasero 5-4
 Maneta de aceleración 5-5
 Neumáticos 5-5
 Fijaciones del bastidor 5-9
 Instrumentos, luces e interruptores 5-9

FUNCIONAMIENTO 6-1
 Arranque del motor 6-1

Funcionamiento de la palanca de selección de marcha y conducción hacia atrás	6-2
Rodaje del motor.....	6-5
Estacionamiento	6-5
Estacionamiento en una pendiente.....	6-5
Accesorios y carga.....	6-6
CONDUCCIÓN DEL ATV	7-1
FAMILIARÍCESE CON SU ATV	7-2
CONDUZCA CON CUIDADO Y SENTIDO COMÚN.....	7-2
VIGILE POR DÓNDE CONDUCE	7-11
CÓMO GIRAR CON SU ATV.....	7-14
SUBIDA DE PENDIENTES	7-16
BAJADA DE PENDIENTES.....	7-19
CRUCE DE PENDIENTES	7-20
CRUCE DE AGUAS POCO PROFUNDAS	7-21
CONDUCCIÓN EN TERRENO ACCIDENTADO.....	7-24
PATINAZOS Y DERRAPES	7-25
QUÉ DEBE HACER SI.....	7-26
QUÉ DEBE HACER.....	7-26

AJUSTES Y MANTENIMIENTO PERIÓDICOS	8-1
Manual del propietario y juego de herramientas.....	8-2
Cuadro de mantenimiento periódico: Sistema de control de emisiones	8-4
Cuadro de mantenimiento periódico: Mantenimiento y engrase generales.....	8-6
Desmontaje y montaje de los paneles.....	8-11
Comprobación de la bujía	8-19
Aceite de motor y cartucho del filtro de aceite	8-21
Aceite del engranaje final	8-26
Aceite del diferencial	8-29
Líquido refrigerante	8-31
Limpieza del filtro de aire.....	8-39
Limpieza del parachispas	8-42
Tapón de drenaje de la caja de la correa trapezoidal	8-43
Ajuste del juego de la maneta de aceleración	8-44
Holgura de la válvula	8-45
Frenos.....	8-45
Comprobación de las pastillas de freno delantero y trasero.....	8-45
Comprobación del nivel de líquido de frenos.....	8-46

Cambio del líquido de freno.....	8-48	LIMPIEZA Y ALMACENAMIENTO	9-1
Comprobación del juego libre de las manetas de freno delantero y trasero	8-48	Limpieza	9-1
Ajuste del juego libre del pedal de freno...	8-49	Almacenamiento	9-2
Guardapolvos de ejes	8-51	ESPECIFICACIONES	10-1
Comprobación y engrase de los cables ...	8-51	INFORMACIÓN PARA EL CONSUMIDOR	11-1
Comprobación y engrase de las manetas de freno delantero y trasero.....	8-52	Números de identificación.....	11-1
Comprobación y engrase del pedal de freno	8-53	INDEX	12-1
Comprobación de los cojinetes de los cubos de las ruedas.....	8-53		
Comprobación de los bujes del estabilizador	8-54		
Engrase de los pivotes de articulación traseros	8-54		
Engrase del eje de dirección.....	8-55		
Batería.....	8-55		
Cambio de un fusible	8-60		
Cambio de una bombilla del faro.....	8-62		
Ajuste de una luz del faro.....	8-64		
Luz de freno/piloto trasero.....	8-65		
Desmontaje de una rueda.....	8-65		
Montaje de una rueda	8-65		
Identificación de averías	8-66		
Cuadros de identificación de averías.....	8-68		

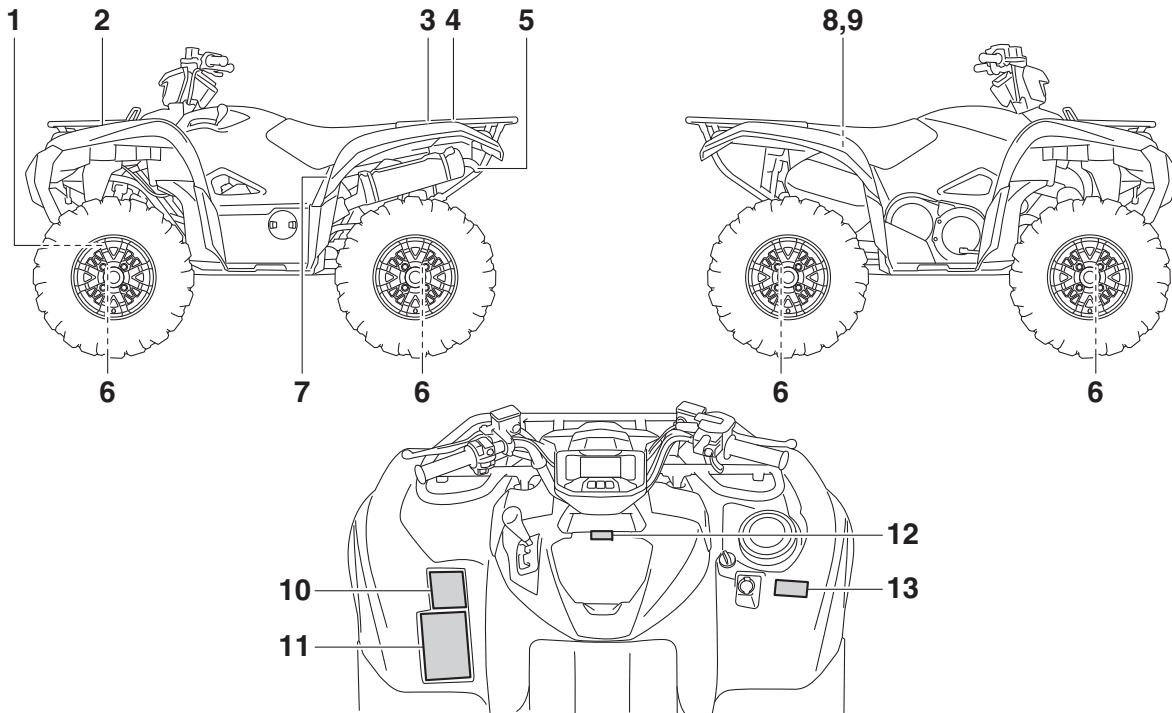
LOCALIZACIÓN DE LAS ETIQUETAS DE ADVERTENCIA Y ESPECIFICACIÓN

Lea y entienda todas las etiquetas del ATV. Estas etiquetas contienen información importante sobre el funcionamiento adecuado y seguro del vehículo.

No elimine ninguna de las etiquetas colocadas en el ATV. Si una etiqueta resulta difícil de leer o se desprende, puede solicitar una etiqueta de repuesto a su concesionario Yamaha.

Para Europa

1



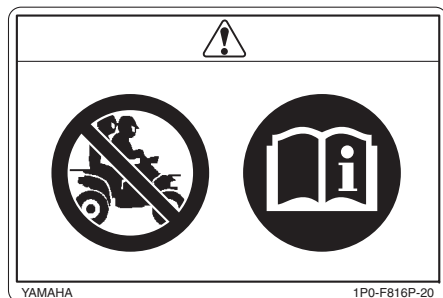
1 YFM70GPXK

CE 2018	YFM700FWAD
YAMAHA MOTOR CO., LTD.	36.0 kW
2500 SHINGAI, IWATA, JAPAN	313 kg
	B4F-F155A-10

1 YFM70GPLK

CE 2018	YFM700FWAD
YAMAHA MOTOR CO., LTD.	36.0 kW
2500 SHINGAI, IWATA, JAPAN	342 kg
	B4F-F155A-00

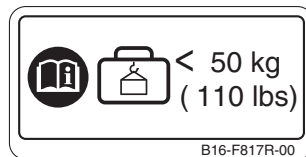
3



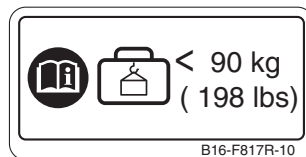
1 YFM70GPAK / YFM70GPHK

CE 2018	YFM700FWAD
YAMAHA MOTOR CO., LTD.	36.0 kW
2500 SHINGAI, IWATA, JAPAN	318 kg
	B1A-F155A-10

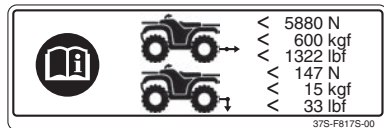
2



4



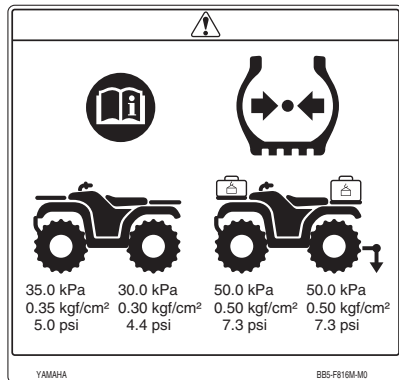
5



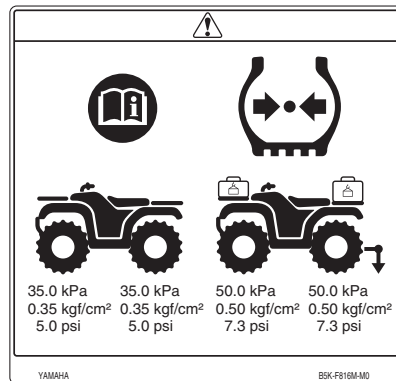
6



7 YFM70GPXK / YFM70GPAK / YFM70GPHK



7 YFM70GPLK



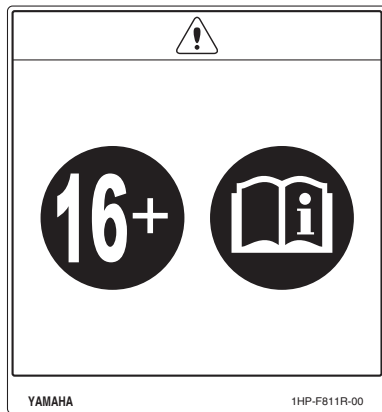
8



9



10

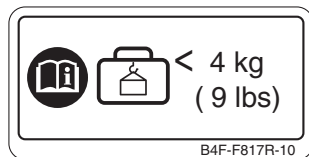


11



1

12



















13

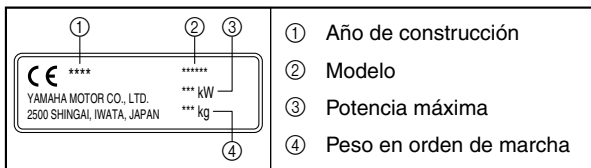


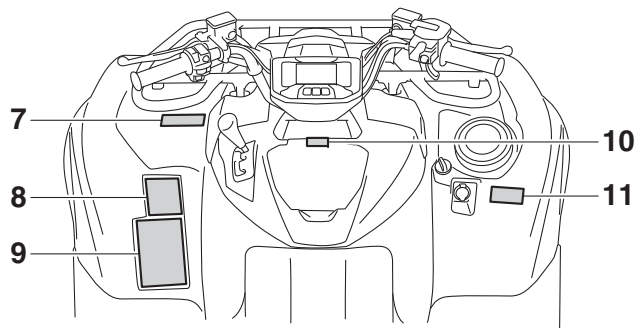
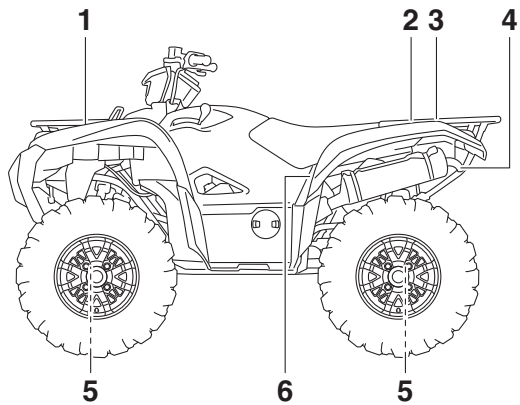
Familiarícese con los pictogramas siguientes y lea el texto explicativo; a continuación, asegúrese de comprobar qué pictogramas son aplicables a su modelo.

1

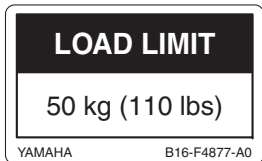
	Lea el manual del propietario.		No utilizar NUNCA en vías asfaltadas.
	Utilizar SIEMPRE un casco homologado y ropa protectora.		No llevar NUNCA pasajeros.
	Utilización a partir de los 16 años. La utilización de este ATV por jóvenes menores de 16 años representa un peligro de lesiones graves o accidente mortal.		No utilizar NUNCA bajo los efectos de drogas o alcohol.
	Esta unidad contiene nitrógeno gaseoso a alta presión. Una manipulación indebida puede provocar una explosión. No debe nunca incinerar, perforar ni abrir.		No almacenar NUNCA combustible ni líquidos inflamables.

	<p>Marca de identificación del combustible EN228. Se puede utilizar gasolina con un contenido máximo de etanol del 5%.</p>	 <p> <small>** kPa ** kPa ** kgf/cm² ** kgf/cm² ** psi ** psi</small> </p>	<p>Ajuste la presión de los neumáticos. Una presión incorrecta de los neumáticos puede ocasionar una pérdida de control. Una pérdida de control puede provocar lesiones graves o un accidente mortal.</p>
	<p>Marca de identificación del combustible EN228. Se puede utilizar gasolina con un contenido máximo de etanol del 10%.</p>		<p>En este pictograma se muestran los límites de carga o carga máxima de este ATV. Respete todos los límites de carga y demás instrucciones relativas a la carga que se dan en este manual. La carga puede incluir el conductor, el pasajero, equipo de protección personal, accesorios, objetos, equipaje y demás elementos relacionados. Verifique que no se sobrepasen los límites de carga. Un exceso de carga puede ocasionar una pérdida de control. Una pérdida de control puede provocar lesiones graves o un accidente mortal.</p>
	<p>Utilice únicamente gasolina sin plomo.</p>		<p>Este pictograma muestra el límite de peso remolcado. (Peso combinado del remolque y su carga). Un exceso de carga puede ocasionar una pérdida de control. Una pérdida de control puede provocar lesiones graves o un accidente mortal.</p>
	<p>Mida la presión con los neumáticos fríos.</p>		<p>Este pictograma muestra el límite de peso sobre el gancho de remolque. (Peso sobre el gancho de remolque). Un exceso de carga puede ocasionar una pérdida de control. Una pérdida de control puede provocar lesiones graves o un accidente mortal.</p>





1



2

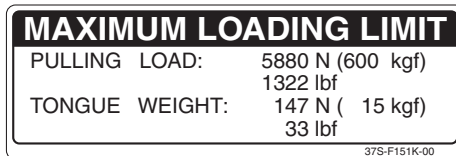


1

3



4



5



6

⚠ WARNING

IMPROPER TIRE PRESSURE OR OVERLOADING CAN CAUSE LOSS OF CONTROL. LOSS OF CONTROL CAN RESULT IN SEVERE INJURY OR DEATH.

OPERATING TIRE PRESSURE : Set with tires cold

- Recommended : FRONT : 35 kPa, (5.0 psi)
REAR : 30 kPa, (4.4 psi)
- Minimum : FRONT : 32 kPa, (4.6 psi)
REAR : 27 kPa, (4.0 psi)
- Never set tire pressure below minimum. It could cause the tire to dislodge from the rim.

LOADING/TRAILER TOWING

- Cargo or a trailer can affect stability and handling. Read owner's manual before loading or towing.
- When riding with cargo or towing a trailer : Reduce speed and allow more room to stop. Avoid hills and rough terrain.
- Maximum Vehicle Load : 240 kg, (530 lbs)
Includes weight of operator, cargo and accessories (and if applicable, trailer tongue weight).

YAMAHA

B16-F816M-00

7

DRIVE SELECT LEVER

- Read owner's manual carefully before operating.
- ATV **MUST** be stopped before shifting select lever.
- Wait for the engine to return to normal idle speed before shifting.

2UD-F151E-00

8

⚠ WARNING



Operating this ATV if you are under the age of **16** increases your chance of severe injury or death.

NEVER operate this ATV if you are under age **16**.

YAMAHA

1P0-F816L-01

9

⚠ WARNING

Improper ATV use can result in **SEVERE INJURY** or **DEATH**.



ALWAYS USE AN APPROVED HELMET AND PROTECTIVE GEAR



NEVER USE ON PUBLIC ROADS



NEVER CARRY PASSENGERS



NEVER USE WITH DRUGS OR ALCOHOL

NEVER operate :

- without proper training or instruction.
- at speeds too fast for your skills or the conditions.
- on public roads—a collision can occur with another vehicle.
- with a passenger—passengers affect balance and steering and increase risk of losing control.

ALWAYS :

- use proper riding techniques to avoid vehicle overturns on hills and rough terrain and in turns.
- avoid paved surfaces—pavement may seriously affect handling and control.

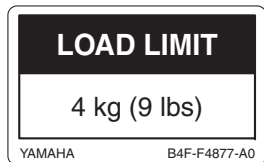
LOCATE AND READ OWNER'S MANUAL. FOLLOW ALL INSTRUCTIONS AND WARNINGS.

YAMAHA

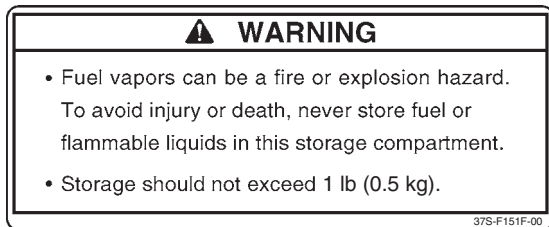
4XE-F1568-10

1

10



11





INFORMACIÓN RELATIVA A LA SEGURIDAD

UN ATV NO ES UN JUGUETE Y PUEDE CONLLEVAR PELIGROS PARA EL USUARIO.

La forma de conducción de un ATV difiere de la de otros vehículos, incluidos coches y motocicletas. Si no toma las precauciones adecuadas, puede chocar y volcar de un momento a otro, aunque esté ejecutando maniobras simples como girar o conducir por terrenos de colinas o sobre obstáculos.

PUEDE SUFRIR LESIONES GRAVES O MORTALES si no sigue las instrucciones siguientes:

- Lea este manual y todas las etiquetas con detenimiento y siga los procedimientos operativos descritos.
- No utilice nunca un ATV sin la formación o las instrucciones necesarias. Realice un curso de formación. Los principiantes deben recibir formación por parte de un instructor titulado. Póngase en contacto con un concesionario

autorizado de ATV para obtener información sobre los cursos de formación más cercanos a su zona.

- Siga siempre las recomendaciones de edad:
 - Un niño menor de 16 años no debe conducir nunca un ATV con un motor de más de 90 cc.
- Nunca permita que niños menores de 16 años utilicen un ATV sin la supervisión de un adulto, ni permita un uso constante de un ATV por niños que no tengan las habilidades necesarias para conducir el vehículo de forma segura.
- Nunca transporte pasajeros en un ATV.
- Este vehículo está destinado al uso fuera de vías pavimentadas únicamente. No lo utilice en superficies pavimentadas tales como: aceras, caminos particulares, áreas de estacionamiento, carreteras pavimentadas, vías públicas y autovías.
- Vigile con atención la presencia de otros vehículos cuando circule por calles o carreteras públicas sin pavimentar. Antes de circular por calles o carreteras públicas sin pavimentar, estudie las leyes y reglamentos de su país.

- Nunca utilice un ATV si no lleva un casco de motocicleta homologado que se le ajuste correctamente. También debe llevar protección ocular (gafas o pantalla facial), guantes, botas, camisa de manga larga o chaqueta y pantalones largos.
- No consuma nunca alcohol ni drogas antes o durante el manejo de este ATV.
- Nunca conduzca a una velocidad demasiado alta para sus habilidades o para las condiciones del terreno. Conduzca siempre a una velocidad adecuada al terreno, a la visibilidad, a las condiciones de funcionamiento y a su experiencia.
- No intente derrapar, saltar o realizar maniobras similares.
- Revise el ATV cada vez que lo use para asegurarse de que se encuentra en condiciones seguras de funcionamiento. Siga siempre los procedimientos y los programas de revisión y de mantenimiento descritos en este manual.
- Cuando conduzca el ATV, agarre el manillar con las dos manos y ponga los dos pies en el reposapiés.
- Vaya despacio y sea extracuidadoso cuando conduzca en terrenos no conocidos. Esté siempre atento a posibles cambios en las características del terreno cuando conduzca el ATV.
- No conduzca en terrenos excesivamente difíciles, resbaladizos o sueltos hasta que no haya adquirido las habilidades necesarias para controlar el ATV en tales condiciones. Sea especialmente prudente en estos tipos de terreno.
- Siga los procedimientos adecuados para girar que se indican en este manual. Practique los giros a baja velocidad antes de girar a velocidad más altas y nunca gire a una velocidad excesiva.
- Nunca utilice el ATV en colinas con demasiada inclinación para el ATV o para sus habilidades. Practique en colinas de menor altura antes de atreverse con colinas de mayor altura.
- Siga siempre el procedimiento descrito en este manual para subir a una colina. Compruebe el terreno con detenimiento antes de iniciar la subida. Nunca suba a colinas con una superficie excesivamente resbaladiza o suelta. Inclíne su peso hacia adelante. Nunca abra el acelerador de manera brusca. Nunca conduzca a alta velocidad sobre la cima de una colina.

- Siga siempre el procedimiento descrito en este manual para descender por una colina y frenar en pendientes. Compruebe el terreno con detenimiento antes de iniciar el descenso. Incline su peso hacia atrás. Nunca descienda por una colina a alta velocidad. Cuando descienda por una colina, evite que el vehículo se incline considerablemente hacia un lado. Baje la pendiente en línea recta siempre que sea posible.
- Siga siempre el procedimiento descrito en este manual para cruzar la ladera de una colina. Evite colinas con una superficie excesivamente resbaladiza o suelta. Incline su peso hacia el lado más elevado del ATV. Nunca intente dar media vuelta en una colina hasta que no haya dominado la técnica de giro sobre superficies niveladas descrita en esta manual. Si es posible, evite cruzar la ladera de colinas muy inclinadas.
- Siga siempre el procedimiento adecuado si el motor se cala o el vehículo vuelca hacia atrás mientras asciende por una colina. Para evitar que el motor se cale al ascender por una colina, utilice una gama de velocidades adecuada y mantenga una velocidad constante. Si el motor se cala o el vehículo vuelca hacia atrás, siga el

procedimiento especial de frenado descrito en este manual. Descienda del vehículo por el lado más alto o por cualquiera de los dos lados si el vehículo está recto mirando hacia arriba. Dé media vuelta al vehículo y súbbase de nuevo siguiendo el procedimiento descrito en este manual.

- Compruebe siempre que no hay obstáculos antes de conducir por una nueva zona.
- No trate nunca de superar obstáculos grandes, tales como rocas o árboles caídos. Siga siempre el procedimiento descrito en este manual para conducir sobre obstáculos.
- Tenga siempre cuidado cuando el vehículo patine o derrape. Aprenda a controlar de forma segura los patinazos y derrapes practicando a baja velocidad en una superficie nivelada y sin baches. En superficies excesivamente resbaladizas, como, por ejemplo, hielo, conduzca despacio y con extrema prudencia para reducir el riesgo de patinazos y derrapes que le hagan perder el control del vehículo.
- Nunca conduzca un ATV por corrientes de agua que fluyan con rapidez o que tengan una profundidad superior a la recomendada en este manual. Recuerde que la capacidad de frenado

puede verse reducida si se mojan los frenos. Compruebe los frenos una vez que haya salido del agua. Si es necesario, acci6nelos varias veces para que la fricci6n seque el forro.

- Asegúrese siempre de que no hay obstáculos o personas detrás de usted cuando conduzca marcha atrás. Una vez que haya comprobado que es seguro ir marcha atrás, conduzca despacio.
- Utilice siempre neumáticos del tamaño y tipo especificados en este manual.
- Mantenga siempre la presi6n de neumáticos descrita en este manual.
- Nunca exceda la capacidad de carga especificada de un ATV. La carga debe repartirse de forma adecuada y estar bien fijada. Cuando transporte carga o remolque un vehículo, reduzca la velocidad y siga las instrucciones de este manual. Deje una distancia de seguridad mayor cuando frene.
- No conduzca el ATV por la noche a menos que esté equipado con un faro que funcione adecuadamente. La conducci6n por vías no pavimentadas es intrínsecamente peligrosa y, además, este tipo de vías no están iluminadas.

- Nunca realice el mantenimiento de un ATV sin los conocimientos adecuados. Póngase en contacto con un concesionario autorizado de ATV para que le informe acerca del mantenimiento básico del ATV. Únicamente el personal certificado puede llevar a cabo determinados tipos de mantenimiento.

En caso de accidente

1. Si sufre lesiones graves, es posible que sea más seguro permanecer junto al vehículo para evitar golpes de otros conductores. En funci6n del tipo de lesiones que sufra y de su posici6n en la vía, deberá decidir según su criterio personal si es conveniente salir de la vía. Si sufre un golpe en la cabeza, el cuello o la espalda, o no siente las extremidades, es recomendable que no se mueva. Conserve el casco puesto y permanezca quieto. Espere junto a su vehículo a que llegue ayuda.
2. Si sufre lesiones de menor gravedad y puede caminar, salga de la vía. Hágase un reconocimiento y aplíquese los primeros auxilios necesarios.
3. Si las lesiones son leves, saque el vehículo de la vía, cuando sea seguro hacerlo, para evitar que otros conductores choquen contra él.

Hágase un reconocimiento y aplíquese los primeros auxilios necesarios. Si su estado físico le permite conducir el vehículo, revíselo. Si el vehículo está en condiciones óptimas de funcionamiento y puede conducirlo de forma segura, arránquelo y condúzcalo con cuidado al campamento o a cualquier otro lugar conocido en el que pueda recibir atención médica. En caso necesario, póngase en contacto con sus compañeros o con las autoridades locales e infórmeles de su ubicación y de lo ocurrido.

En caso de avería

1. Si el vehículo no arranca o no está en condiciones óptimas de funcionamiento, apague el interruptor principal y el interruptor de paro del motor. Si la avería ocurre al ponerse el sol o por la noche, deje el interruptor principal encendido para que la luz alerte a los demás conductores de que hay un vehículo detenido.
2. Ubíquese en un lugar seguro. Cuando no se acerquen otros vehículos y sea seguro hacerlo, empuje su vehículo a un lado de la vía o incluso al exterior de la vía para evitar que otros conductores choquen con él. Si no puede mover el vehículo usted solo, camine hasta un punto donde haya buena visibilidad, cuando sea seguro hacerlo, y haga señales a los conductores que se acerquen para que le ayuden a mover su vehículo a un lugar seguro fuera de la vía.
3. Revise su vehículo y compruebe que no existen peligros inmediatos. Los peligros más evidentes son fugas de gasolina y cables sin conexión a tierra o rotos. Compruebe visualmente que no hay cables rotos ni fugas de gasolina. El olor a gasolina confirma la existencia de una fuga.
4. Una vez que haya confirmado que no existen peligros inmediatos, puede quitarse el casco y revisar más de cerca el vehículo. Compruebe si hay señales de desgaste en el exterior, piezas rotas, fugas de algún líquido, grietas en el bastidor, daños en la suspensión o en las ruedas, etc. La gasolina, el aceite y el líquido refrigerante suelen desprender un olor fuerte.
5. Si el vehículo no arranca o no es seguro conducirlo, apague todos los sistemas del vehículo (interruptor de paro del motor, interruptor principal y grifo de gasolina) y, a

continuación, vaya a buscar ayuda o pida ayuda por señas a los conductores que se acerquen.

2 Repuestos, accesorios y modificaciones no originales

Aunque algunos productos no originales pueden tener un diseño y una calidad similares a los accesorios originales Yamaha, debe tener presente que algunos de estos accesorios no originales o modificaciones no resultan adecuados debido a la posibilidad de que representen un peligro para usted u otras personas. La instalación de productos no originales o la realización de modificaciones en el vehículo que alteren cualquiera de sus características de diseño o funcionamiento pueden suponer un peligro de lesiones graves o mortales, tanto para usted como para otras personas. Usted es responsable de toda lesión relacionada con alteraciones del vehículo. Observe las directrices siguientes, así como las que se facilitan en el apartado Carga (página 6-7) para montar accesorios.

- Nunca monte accesorios que puedan afectar a las prestaciones del ATV. Revise cuidadosamente el accesorio antes de utilizarlo, a fin de cerciorarse de que de ningún modo reduzca la

distancia al suelo ni limite el recorrido de la suspensión, el recorrido de la dirección o el funcionamiento de los mandos.

- Los accesorios montados en el ATV pueden generar inestabilidad debido a una distribución inadecuada del peso.
- Los accesorios de gran masa o volumen pueden afectar gravemente a la estabilidad del ATV.
- Algunos accesorios pueden obligar al conductor a desplazarse de su posición normal de conducción. Esta posición inadecuada limita la libertad de movimiento del conductor y puede limitar su capacidad de control; por tanto, no se recomiendan tales accesorios.
- Tenga cuidado al añadir accesorios eléctricos. Si los accesorios eléctricos superan la capacidad del sistema eléctrico del ATV, puede producirse una avería eléctrica, que a su vez puede dar lugar a un apagado de las luces o a la pérdida de potencia del motor, con el consiguiente peligro que esto supone. Asimismo, la batería tiende a descargarse más rápidamente si se añaden accesorios eléctricos.

 **ADVERTENCIA**

Evite el envenenamiento por monóxido de carbono

Los gases de escape de todos los motores contienen monóxido de carbono, un gas letal. La inhalación de monóxido de carbono puede provocar dolores de cabeza, mareos, asfixia, náuseas, confusión y, por último, la muerte.

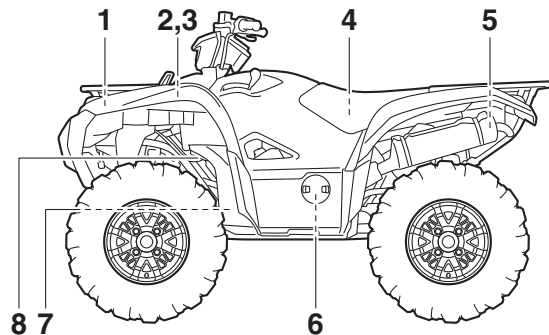
El monóxido de carbono es un gas incoloro, inodoro e insípido que puede estar presente en el escape de cualquier motor aunque no se vea ni se huelga. Se pueden acumular rápidamente niveles letales de monóxido de carbono que provocarán enseguida la pérdida de conocimiento sin posibilidad de salvarse. Asimismo, cantidades letales de monóxido de carbono pueden mantenerse durante horas o días en un lugar cerrado o mal ventilado. Si nota o siente cualquier síntoma de envenenamiento, abandone el lugar inmediatamente, respire aire fresco y **SOLICITE ASISTENCIA MÉDICA.**

- No ponga en marcha el motor en un lugar cerrado. Aunque intente ventilar el lugar con extractores o abriendo ventanas y puertas, el monóxido de carbono puede alcanzar rápidamente niveles peligrosos.
- No ponga en marcha el motor en lugares mal ventilados o parcialmente cerrados como cobertizos, garajes o cocheras.
- No ponga en marcha el motor en el exterior cuando los gases de escape puedan penetrar en un edificio a través de aberturas, como por ejemplo ventanas y puertas.

DESCRIPCIÓN

SBU17691

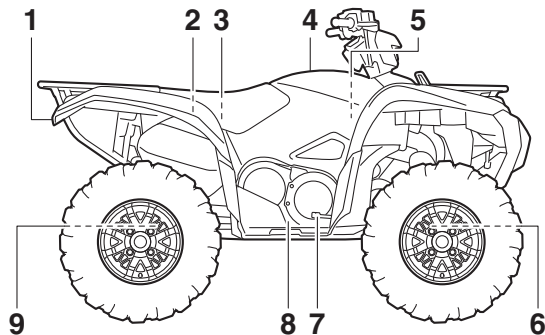
Vista izquierda



1. Tapa del radiador
2. Batería
3. Fusibles
4. Caja del filtro de aire
5. Parachispas
6. Varilla de aceite del motor
7. Cartucho del filtro de aceite
8. Depósito de líquido refrigerante

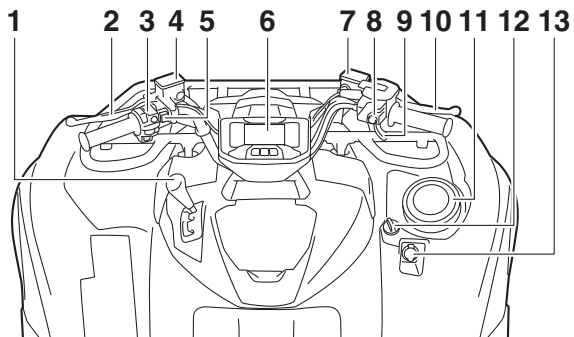
SBU17701

Vista derecha



1. Compartimento porta objetos trasero
2. Tapón del depósito de gasolina
3. Juego de herramientas
4. Compartimento portaobjetos central
5. Bujía
6. Amortiguador delantero
7. Pedal de freno
8. Tapón de drenaje de la caja de la correa trapezoidal
9. Amortiguador trasero

Mandos e instrumentos

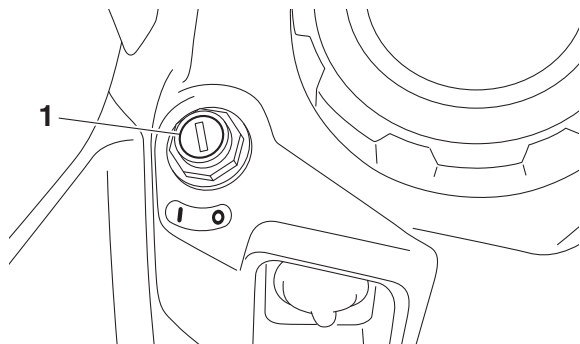


1. Palanca de selección de marcha
2. Maneta del freno trasero
3. Interruptores del manillar
4. Depósito del líquido de freno trasero
5. Interruptor de la bocina
6. Visor multifunción
7. Depósito del líquido de freno delantero
8. Selectores On-Command 4WD
9. Maneta de aceleración
10. Maneta del freno delantero
11. Compartimento porta objetos delantero
12. Interruptor principal
13. Toma de corriente continua

FUNCIONES DE LOS INSTRUMENTOS Y LOS MANDOS

SBU29913

Interruptor principal



4

1. Interruptor principal

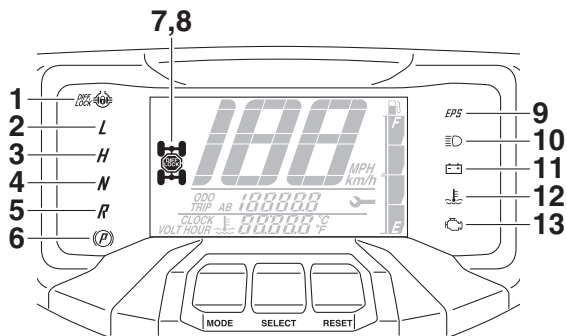
“” (encendido)

Todos los sistemas eléctricos reciben tensión. Se puede arrancar el motor. La llave no se puede extraer.

“” (apagado)

Todos los sistemas eléctricos están desactivados. Se puede extraer la llave.

Luces indicadoras y luces de aviso



1. Luz indicadora de bloqueo del diferencial “OFF LOCK”
2. Luz indicadora de marcha corta “L”
3. Luz indicadora de marcha larga “H”
4. Luz indicadora de punto muerto “N”
5. Luz indicadora de marcha atrás “R”
6. Luz indicadora de estacionamiento “(P)”
7. Icono de la tracción a las cuatro ruedas “4x4”
8. Icono del bloqueo del diferencial “OFF LOCK”
9. Luz de aviso de la “EPS” (dirección asistida electromecánica)
10. Luz indicadora de la luz de carretera “☰☉”
11. Luz de aviso del voltaje de la batería “+”
12. Luz de aviso de la temperatura del líquido refrigerante “TEMP”
13. Luz de aviso de avería del motor “ENGINE”

Luz indicadora de marcha corta “L”

Esta luz indicadora se enciende cuando la transmisión se encuentra en posición de margen bajo.

Luz indicadora de marcha larga “H”

Esta luz indicadora se enciende cuando la transmisión se encuentra en posición de margen alto.

Luz indicadora de punto muerto “N”

Esta luz indicadora se enciende cuando la transmisión se encuentra en posición de punto muerto.

Luz indicadora de marcha atrás “R”

Esta luz indicadora se enciende cuando la transmisión se encuentra en posición de marcha atrás.

Luz indicadora de estacionamiento “(P)”

Esta luz indicadora se enciende cuando la transmisión se encuentra en posición de estacionamiento.

Luz indicadora de la luz de carretera “☰☉”

La luz indicadora se enciende cuando están encendidas las luces de carretera.



Luz de aviso del voltaje de la batería “”

Esta luz de aviso se enciende si el voltaje de la batería detectado es inferior a 10 voltios o superior a 18 voltios.

Luz de aviso de la temperatura del líquido refrigerante “”

Esta luz de aviso se enciende en rojo cuando el motor se recalienta. Si se enciende la luz roja, pare el vehículo tan pronto como sea seguro hacerlo y deje el motor al ralentí durante unos 10 minutos. Si la luz de aviso no se apaga, pare el motor y deje que se enfríe. (Consulte la página 8-69).

NOTA


La luz de aviso de la temperatura del líquido refrigerante se puede comprobar girando la llave a “” (encendido). La luz de aviso debe encenderse brevemente en color púrpura y, a continuación, apagarse. Si la luz de aviso no se enciende inicialmente al girar la llave a “” (encendido) o permanece encendida, haga revisar el vehículo en un concesionario Yamaha.


ATENCIÓN

- Si el vehículo se sobrecarga, el motor puede recalentarse. En ese caso, reduzca la carga hasta el peso especificado.
- Después de volver a arrancar el motor, verifique que la luz de aviso esté apagada. El uso continuado del vehículo con esta luz de aviso encendida puede ocasionar averías en el motor.


Luz de aviso de avería del motor “”


Esta luz de aviso se enciende o parpadea cuando se detecta un fallo en el circuito eléctrico de control del motor. En ese caso, la pantalla indica un código de error (ver la página 4-10). Haga revisar el sistema de autodiagnóstico en un concesionario Yamaha.

El circuito eléctrico de la luz de alarma se puede comprobar girando la llave a la posición “” (encendido). La luz de aviso debe encenderse durante unos segundos y luego apagarse.


Si la luz de aviso no se enciende inicialmente al girar la llave a la posición “” (encendido), o permanece encendida, haga revisar el vehículo en un concesionario Yamaha.

Luz de aviso de la dirección asistida eléctrica “EPS”


Esta luz de aviso se enciende cuando se gira la llave a la posición “” (encendido) y se apaga cuando se pone en marcha el motor. Si la luz permanece encendida o se enciende después de arrancar el motor, es posible que haya un fallo en el sistema EPS. Cuando ocurra esto, haga revisar el sistema EPS en un concesionario Yamaha.


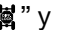
El circuito eléctrico de la luz de alarma se puede comprobar girando la llave a la posición “” (encendido). Si la luz de aviso no se enciende haga revisar el circuito eléctrico en un concesionario Yamaha.

NOTA



- Si el motor se para mediante el interruptor de paro del motor y la llave se encuentra en la posición “” (encendido), la luz de aviso de la EPS se enciende para indicar que la dirección asistida electromecánica no funciona.
- Si la carga de la dirección es excesiva (uso excesivo de la dirección cuando el ATV se desplaza a baja velocidad), la acción electromecánica se reduce para impedir que el motor de la EPS se recaliente.

Icono de la tracción a las cuatro ruedas “”, icono “” y luz indicadora “” del bloqueo del diferencial

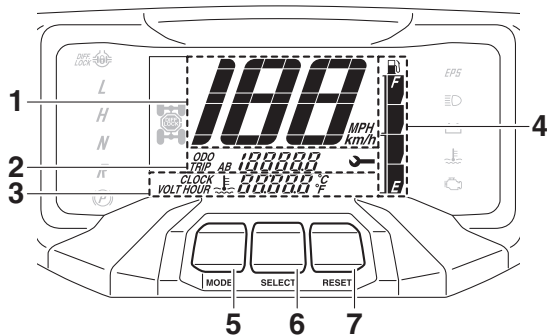
El icono de tracción a las cuatro ruedas “” se enciende cuando la transmisión se sitúa en “4WD” (tracción a las cuatro ruedas).

El icono de bloqueo del diferencial “” y la luz indicadora de bloqueo del diferencial “” se encienden cuando la transmisión se sitúa en “4WD” con el diferencial bloqueado.

NOTA

- Debido al mecanismo de sincronización de la caja de engranajes del diferencial, es posible que el icono de tracción a las cuatro ruedas no se encienda hasta que el ATV inicie la marcha.
- Cuando el interruptor de bloqueo del diferencial On-Command se sitúa en “LOCK” o en “4WD”, el icono “” y la luz indicadora “” parpadearán hasta que el diferencial queda completamente bloqueado o desbloqueado. Gire el manillar o inicie la marcha para facilitar el bloqueo o el desbloqueo del diferencial.

Visor multifunción



1. Velocímetro
2. Cuentakilómetros/Cuentakilómetros parcial A/Cuentakilómetros parcial B/Cuentakilómetros de servicio/Indicación de códigos de error
3. Reloj/Cuentahoras/Indicación del voltaje/Visor de la temperatura del refrigerante
4. Medidor de gasolina
5. Botón "MODE"
6. Botón "SELECT"
7. Botón "RESET"

El visor multifunción está provisto de los elementos siguientes:

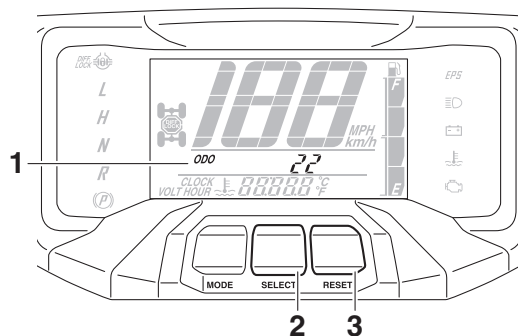
- velocímetro
- cuentakilómetros

- cuentakilómetros parciales
- reloj
- cuentahoras
- indicación del voltaje
- visor de la temperatura del refrigerante
- medidor de gasolina
- función de control de brillo
- indicación de códigos de error

Velocímetro

El velocímetro muestra la velocidad de desplazamiento del vehículo. La indicación del velocímetro se puede configurar en "MPH" o "km/h". Con dicha configuración cambian también las unidades del cuentakilómetros y los cuentakilómetros parciales entre millas y kilómetros. Para cambiar la indicación entre "MPH" y "km/h", gire la llave a "⊙" (apagado) y, a continuación, mientras mantiene pulsado el botón "SELECT", gire la llave a "⏻" (encendido).

Cuentakilómetros y cuentakilómetros parciales




1. Cuentakilómetros/Cuentakilómetros parcial A/Cuentakilómetros parcial B/Cuentakilómetros de servicio/Indicación de códigos de error
2. Botón “SELECT”
3. Botón “RESET”

El cuentakilómetros muestra la distancia total recorrida por el vehículo.

Los cuentakilómetros parciales muestran la distancia recorrida desde que se pusieron a cero por última vez. Los cuentakilómetros parciales se pueden utilizar para registrar la distancia recorrida en un solo desplazamiento o para estimar la distancia que se puede recorrer con un depósito de

gasolina lleno, etc. El cuentakilómetros de servicio indica la distancia recorrida desde que se puso a cero en la última revisión.

Pulse el botón “SELECT” para cambiar entre el cuentakilómetros “ODO”, los cuentakilómetros parciales “TRIP A” y “TRIP B” y el cuentakilómetros de servicio “” en el orden siguiente:

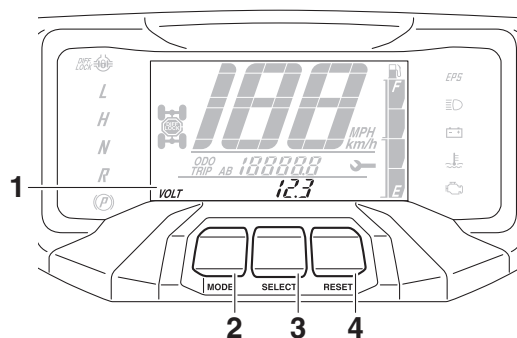
ODO → TRIP A → TRIP B →  → ODO

Para poner a cero un cuentakilómetros parcial, selecciónelo y, a continuación, pulse el botón “RESET” durante 2 segundos.

NOTA

- El cuentakilómetros se bloquea a 199999.
- Los cuentakilómetros parciales se ponen a cero y siguen contando después de llegar a 9999.9.

Reloj, cuentahoras, voltaje y temperatura del líquido refrigerante



1. Reloj/Cuentahoras/Indicación del voltaje/Visor de la temperatura del refrigerante
2. Botón “MODE”
3. Botón “SELECT”
4. Botón “RESET”

El reloj muestra la hora en el formato de 12 horas. El cuentahoras muestra el tiempo total de funcionamiento del motor. El voltímetro muestra el voltaje de la batería. El indicador de temperatura del líquido refrigerante muestra la temperatura del líquido refrigerante.

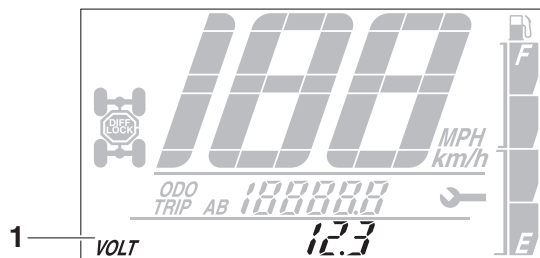
Pulse el botón “MODE” para cambiar entre reloj “CLOCK”, cuentahoras “HOUR”, voltaje “VOLT” y temperatura del líquido refrigerante “ F ” en el orden siguiente:

CLOCK → HOUR → VOLT → F → CLOCK

Para poner el reloj en hora

1. Seleccione el reloj.
2. Pulse los botones “SELECT” y “RESET” durante 2 segundos. Los dígitos de las horas comienzan a parpadear.
3. Pulse el botón “RESET” para ajustar las horas.
4. Pulse el botón “SELECT” y los dígitos de los minutos empezarán a parpadear.
5. Pulse el botón “RESET” para ajustar los minutos.
6. Pulse el botón “SELECT” y, a continuación, suéltelo para poner el reloj en funcionamiento.

Indicación del voltaje



1. Indicación del voltaje

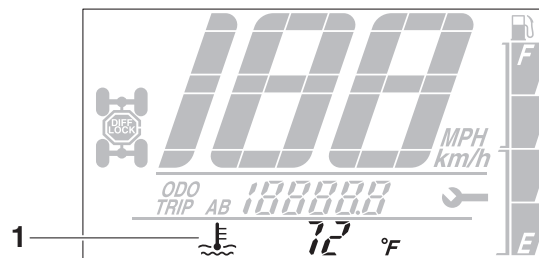
Muestra el voltaje de la batería. Si el voltaje de la batería es inferior a 10 voltios, aparece la indicación “Lo”; si es superior a 18 voltios aparece la indicación “Hi”.

SCB03570

ATENCIÓN

Si la indicación del voltaje muestra “Lo” o “Hi”, es posible que haya un problema en el circuito de carga de la batería o que la batería esté averiada. En ese caso, haga revisar o reparar el vehículo en un concesionario Yamaha.

Visor de la temperatura del refrigerante



1. Visor de la temperatura del refrigerante

Cuando el líquido refrigerante se encuentra a la temperatura normal de funcionamiento, indica la temperatura. Cuando la temperatura del líquido refrigerante aumenta, la indicación comienza a parpadear. Si la temperatura del líquido refrigerante sigue aumentando, el mensaje “Hi” parpadea.

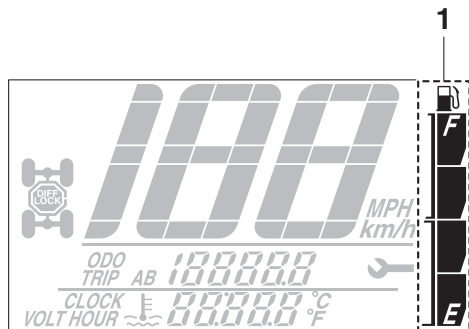
NOTA

- La temperatura del líquido refrigerante se puede indicar en “°C” o “°F”. Para cambiar las unidades de temperatura, gire la llave a “○” (apaga-

do) y, a continuación, mientras mantiene pulsado el botón “RESET”, gire la llave a “ I ” (encendido).

- El ventilador del radiador se activa y desactiva automáticamente en función de la temperatura del líquido refrigerante.

4 Medidor de gasolina



1. Medidor de gasolina

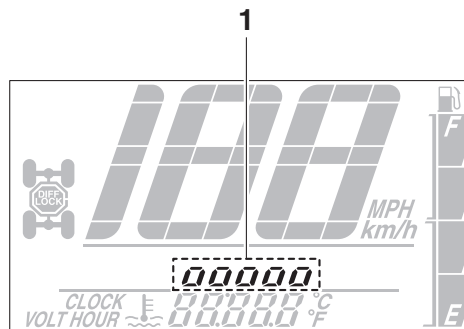
El medidor de gasolina indica la cantidad de gasolina que contiene el depósito. A medida que disminuye el nivel de gasolina, los segmentos del medidor de gasolina desaparecen desde la “F” (lleno) hasta la “E” (vacío). Cuando el último seg-

mento comienza a parpadear, quedan aproximadamente 4.0 L (1.06 US gal, 0.88 Imp.gal) de gasolina. Ponga gasolina lo antes posible.

NOTA

Si el circuito eléctrico del medidor de gasolina no funciona correctamente, todos los segmentos parpadean repetidamente. Haga revisar el vehículo en un concesionario Yamaha.

Función de control de brillo



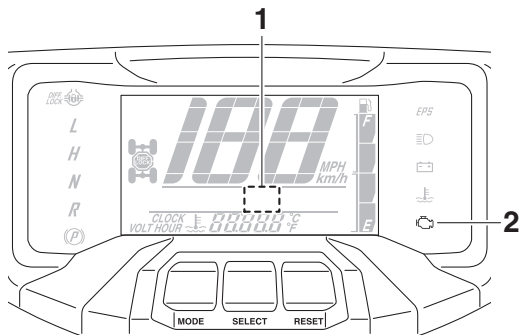
1. Indicación del nivel de brillo


Esta función permite ajustar el brillo del indicador multifunción cuando el vehículo está parado.

Para ajustar el brillo

1. Pulse el botón “SELECT” durante 2 segundos.
2. Pulse el botón “RESET” para seleccionar el nivel de brillo.
3. Pulse el botón “SELECT” para confirmar el nivel de brillo seleccionado y cerrar la función de control de brillo.

Visor de código de error



1. Visor de código de error
2. Luz de aviso de avería del motor “”

Este modelo está equipado con un dispositivo de autodiagnóstico para varios circuitos eléctricos.

Si el sistema detecta un problema en cualquiera de estos circuitos, la luz de aviso de avería del motor se enciende o parpadea y se muestra un código de error en la pantalla.

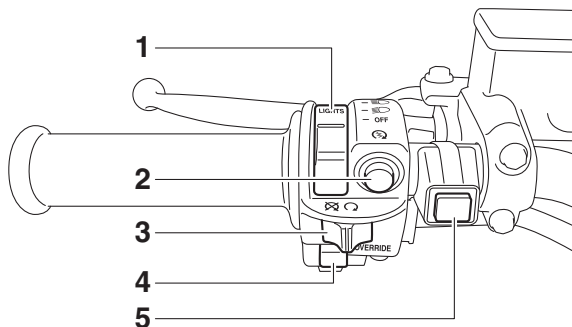
Si la pantalla muestra un código de error, anote el código y haga revisar el vehículo en un concesionario Yamaha.

SCB00812

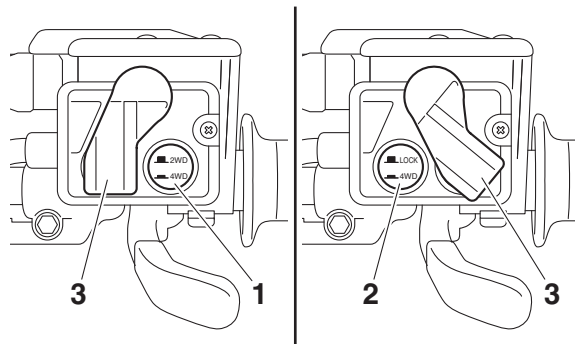
ATENCIÓN

Si la pantalla multifunción indica un código de error, se debe revisar el vehículo lo antes posible para evitar que se averíe el motor.

Interruptores del manillar



1. Interruptor de luces "☰/☷/OFF"
2. Interruptor de arranque "⊕"
3. Interruptor de paro del motor "⊗/◯"
4. Interruptor de cancelación "OVERRIDE"
5. Interruptor de la bocina "📢"



1. Selector de tracción On-Command "2WD/4WD"
2. Selector de tracción On-Command "4WD/LOCK"
3. Palanca de bloqueo del selector de tracción

SBU18081

Interruptor de paro del motor "⊗/◯"

Sitúe el interruptor en la posición "◯" antes de arrancar el motor. El interruptor de paro del motor controla el encendido y puede utilizarse para parar el motor en cualquier momento. Utilice este botón para detener el motor en casos de emergencia. Con el interruptor de paro del motor en la posición "⊗" no se puede poner en marcha el motor.



SBU18102

Interruptor de arranque “”

Pulse este interruptor para poner en marcha el motor con el arranque eléctrico. Antes de poner en marcha el motor, consulte las instrucciones de arranque en la página 6-1.

SBU34123

Interruptor de las luces “//OFF”

Sitúe este interruptor en la posición “” para encender los faros izquierdo y derecho (luces de cruce) y el piloto trasero. Sitúe el interruptor en la posición “” para encender los faros izquierdo y derecho (luces de carretera), el faro central y el piloto trasero. Sitúe el interruptor en la posición “OFF” para apagar todas las luces.

SCB00046

ATENCIÓN

No utilice los faros durante un periodo prolongado con el motor parado. La batería puede descargarse hasta el punto de que el arranque eléctrico no disponga de potencia suficiente para arrancar el motor. Si le sucediese, desmonte la batería y recárguela. (Consulte la página 8-55).

SBU18171

Interruptor de la bocina “”

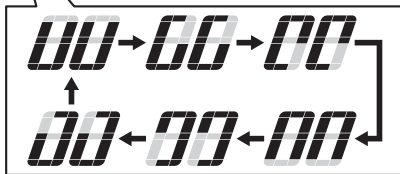
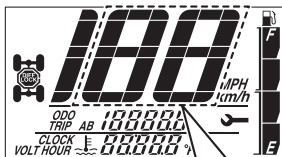
Pulse este interruptor para hacer sonar la bocina.

SBU18192

Interruptor de cancelación “OVERRIDE”

La velocidad máxima normalmente se limita cuando se circula con el bloqueo de diferencial. Si las condiciones requieren que se disponga de más potencia del motor cuando se circula hacia delante, presione y mantenga presionado este interruptor para cancelar la función de limitación de velocidad del bloqueo de diferencial. (Véase la página 4-14). Al soltar este interruptor se repone la función del limitador de velocidad.

Mientras se presiona este interruptor, los segmentos de los dígitos del velocímetro aparecen como se muestra en la ilustración.



NOTA

Si los dígitos del velocímetro aparecieran como se muestra cuando NO se está presionando el interruptor, podría deberse a un mal funcionamiento del sistema eléctrico. En tal caso, lleve el ATV a un concesionario Yamaha tan pronto como sea posible.

SWB00151

⚠ ADVERTENCIA

Circule siempre a baja velocidad cuando el ATV esté en el modo de tracción en las cuatro ruedas con bloqueo del diferencial, y realice las maniobras con un margen de tiempo y distancia superior al habitual.

Cuando el diferencial está bloqueado, todas las ruedas giran a la misma velocidad, por lo que se requiere más esfuerzo para girar el ATV. El esfuerzo aumenta en proporción a la velocidad. Correrá el peligro de perder el control y tener un accidente si no puede realizar un giro lo bastante cerrado para la velocidad a la que esté circulando.

SBU2660A

Selector de tracción On-Command “2WD/4WD”

Pare el ATV y pulse este selector para cambiar de tracción a dos ruedas a tracción a las cuatro-ruedas y viceversa. Seleccione la tracción adecuada según el terreno y las condiciones.

- “2WD” (tracción a dos ruedas): solo reciben fuerza las ruedas traseras, lo que proporciona una marcha suave y económica.
- “4WD” (tracción a las cuatro ruedas): se suministra potencia a las ruedas delanteras y a las traseras, proporcionando mayor tracción.

SWB00164

⚠ ADVERTENCIA

Pare siempre el ATV antes de cambiar de la tracción en dos ruedas a la tracción en las cuatro ruedas y viceversa. Dependiendo de las cir-

cunstancias, el ATV se conduce de forma distinta en el modo de tracción a dos ruedas que en el de cuatro ruedas. El ATV podría ponerse en movimiento de modo imprevisto si se cambia el modo de tracción sin detenerlo previamente. Eso podría distraer al conductor y aumentar el riesgo de pérdida del control y de causar un accidente.

SBU30467

Selector de tracción On-Command “4WD/LOCK”

Pare el ATV y pulse este selector para cambiar de tracción a las cuatro ruedas normal a tracción a las cuatro ruedas con bloqueo del diferencial. Seleccione la posición adecuada del interruptor según el terreno y las condiciones de manejo.

- “4WD” (tracción a las cuatro ruedas): se suministra potencia a las ruedas delanteras y a las traseras, con el diferencial delantero desbloqueado.
- “LOCK” (tracción a las cuatro ruedas con el diferencial bloqueado): se suministra potencia a las ruedas delanteras y a las traseras y el engraje del diferencial está bloqueado. A diferencia

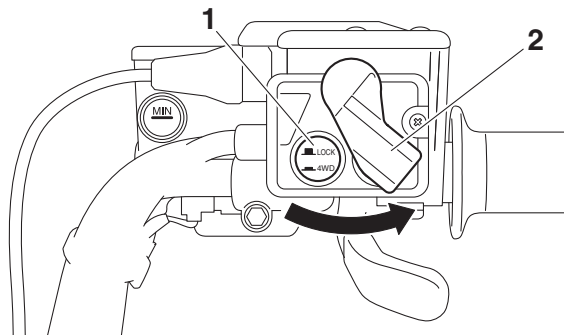
de la tracción a las cuatro ruedas, todas las ruedas giran a la misma velocidad y la tracción es máxima.

SWB00132

ADVERTENCIA

Pare siempre el ATV antes de cambiar de la tracción en las cuatro ruedas a la tracción en las cuatro ruedas con bloqueo del diferencial y viceversa.

Dependiendo de las circunstancias, el ATV se conduce de forma distinta en el modo de tracción en las cuatro ruedas y en el de bloqueo del diferencial. El ATV podría ponerse en movimiento de modo imprevisto si se cambia del modo de tracción en las cuatro ruedas al de bloqueo del diferencial o viceversa sin detenerlo previamente. Eso podría distraer al conductor y causar un accidente.



1. Selector de tracción On-Command “4WD/LOCK”
2. Palanca de bloqueo del selector de tracción

Para acceder al selector “4WD/LOCK”, sitúe el selector “2WD/4WD” en “4WD” y, a continuación, desplace la palanca de bloqueo del selector de tracción hacia la derecha.

NOTA

- Cuando el interruptor se sitúa en la posición “LOCK” o en la posición “4WD”, el icono y la luz indicadora de bloqueo del diferencial parpadean hasta que este queda completamente bloqueado o desbloqueado.

- Cuando el icono y la luz indicadora estén parpadeando, gire el manillar hacia atrás y adelante para ayudar a que se acople o desacople el bloqueo del diferencial.
- Mientras el diferencial no esté debidamente acoplado o desacoplado (por ejemplo, cuando el icono y la luz indicadora estén parpadeando), la velocidad del vehículo quedará limitada hasta que el diferencial esté completamente acoplado o desacoplado.
- Cuando el ATV está en el modo de bloqueo del diferencial con tracción en las cuatro ruedas, la velocidad máxima de marcha se limita a 35 km/h (22 mi/h). Sin embargo, si las condiciones requieren que se disponga de más potencia, presione y mantenga presionado el interruptor de cancelación, para cancelar la función del limitador de velocidad con el diferencial bloqueado. (Véase la página 4-12).

SWB00141

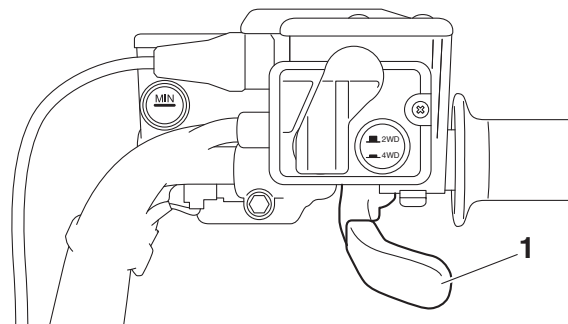
⚠ ADVERTENCIA

Circule siempre a baja velocidad cuando el ATV esté en el modo de bloqueo del diferencial, y realice las maniobras permitiendo un margen de tiempo y distancia superior al habitual.

Quando el diferencial está bloqueado, todas las ruedas giran a la misma velocidad, por lo que se requiere más esfuerzo para girar el ATV. El esfuerzo aumenta en proporción a la velocidad. Correrá el peligro de perder el control y tener un accidente si no puede realizar un giro lo bastante cerrado para la velocidad a la que esté circulando.

SBU18285

Maneta de aceleración



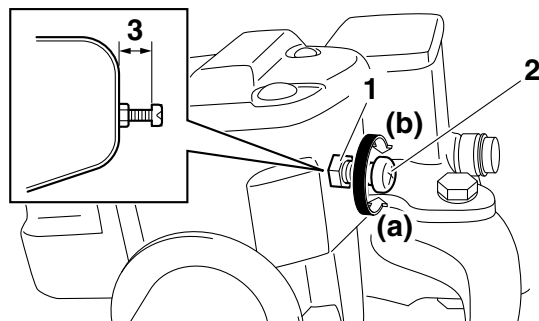
1. Maneta de aceleración

Empuje la maneta de aceleración para aumentar el régimen del motor. Al soltarla, la maneta retorna a la posición de reposo por efecto del muelle. An-

tes de poner en marcha el motor, compruebe siempre que la maneta de aceleración retorne con normalidad.

SBU18325

Limitador de velocidad



1. Contratuerca
2. Tornillo de ajuste
3. No más de 12 mm (0.47 in)

El limitador de velocidad evita que se abra por completo el acelerador, incluso cuando se presiona al máximo la maneta de aceleración.

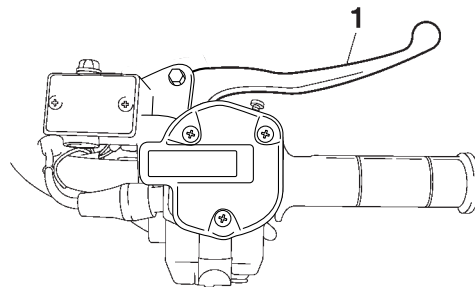
Ajuste del limitador de velocidad

1. Afloje la contratuerca.

2. Para aumentar la potencia máxima disponible del motor y la velocidad máxima del ATV, enrosque el tornillo de ajuste en la dirección (a). Para reducir la potencia máxima disponible del motor y la velocidad máxima del ATV, enrosque el tornillo de ajuste en la dirección (b). No gire el tornillo de ajuste más de 12 mm (0.47 in) porque podría dañarse el cable del acelerador. Asegúrese siempre que el juego libre de la maneta de aceleración esté ajustado a 3.0–5.0 mm (0.12–0.20 in). (Véase la página 8-44). **¡ADVERTENCIA! El ajuste inadecuado del limitador de velocidad y del acelerador puede causar daños en el cable del acelerador o hacer que este funcione incorrectamente. Puede perder el control, con el consiguiente riesgo de accidente.** [SWB00242]
3. Apriete la contratuerca.

SBU18393

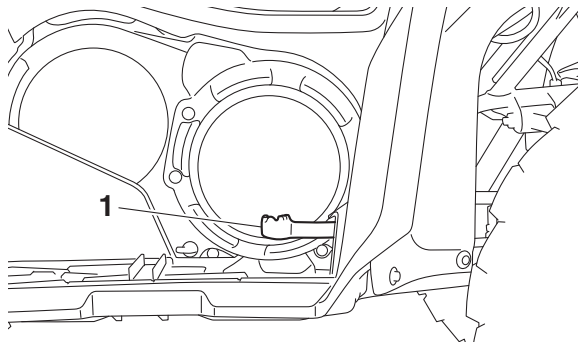
Maneta del freno delantero



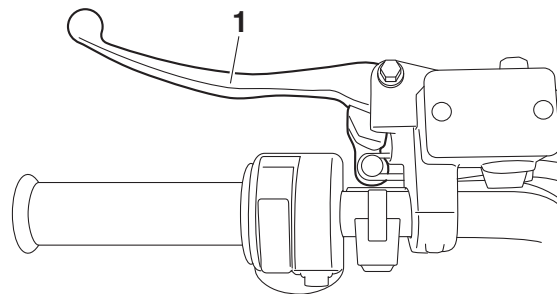
1. Maneta del freno delantero

La maneta del freno delantero está situada en manillar derecho. Para aplicar el freno delantero, tire de la maneta del freno hacia el puño del manillar.

Pedal del freno y maneta del freno trasero



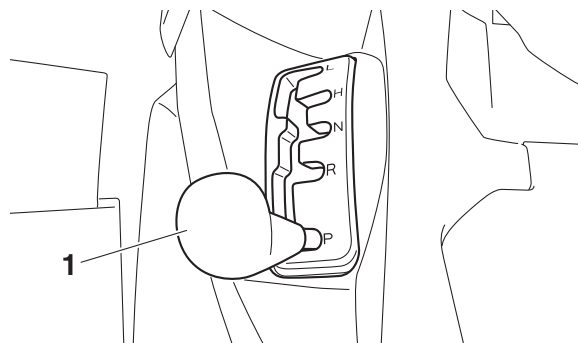
1. Pedal de freno



1. Maneta del freno trasero

El pedal del freno se encuentra situado en el lado derecho del ATV. La maneta del freno trasero se encuentra situada en el manillar izquierdo. Para aplicar el freno trasero, pise el pedal del freno o tire de la maneta del freno hacia el puño del manillar.

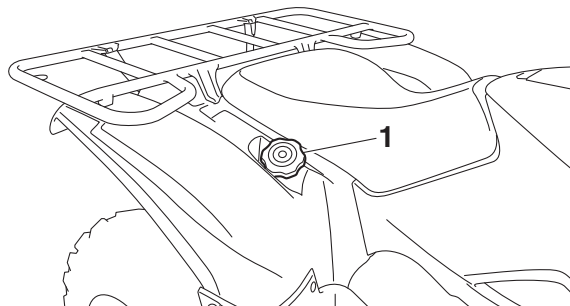
Palanca de selección de marcha



1. Palanca de selección de marcha

La palanca de selección de marcha se utiliza para seleccionar marcha corta, marcha larga, punto muerto, marcha atrás y estacionamiento. Consulte en la página 6-2 el funcionamiento de la palanca de selección de marcha.

Tapón del depósito de gasolina



1. Tapón del depósito de gasolina

Quite el tapón del depósito de gasolina haciéndolo girar hacia la izquierda.

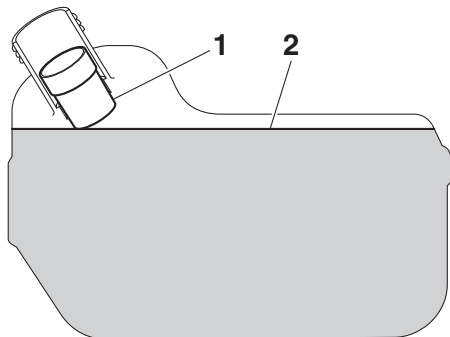
SWB02522

⚠ ADVERTENCIA

La gasolina y los vapores de gasolina son muy inflamables. Para evitar incendios y explosiones y reducir el riesgo de accidentes durante el repostaje, siga estas instrucciones.

1. Antes de repostar, pare el motor; no debe quedar ninguna persona sentada en el vehículo. No ponga nunca gasolina mientras

- fuma o en proximidad de chispas, llamas vivas u otras fuentes de ignición como los testigos luminosos de calentadores de agua y secadores de ropa.
2. No llene el depósito de gasolina en exceso. Para poner gasolina, introduzca la tobera de la bomba en el orificio de llenado del depósito de gasolina. Interrumpa el suministro cuando la gasolina llegue a la parte inferior del tubo de llenado. Dado que la gasolina se expande cuando se calienta, el calor procedente del motor o del sol puede hacer que el depósito se desborde.



1. Tubo de llenado del depósito de gasolina
2. Nivel de combustible máximo

3. Absorba inmediatamente con un trapo la gasolina derramada. **ATENCIÓN: Elimine inmediatamente la gasolina derramada con un trapo limpio, seco y suave, ya que la gasolina puede dañar las superficies pintadas o las piezas de plástico.** [SCB00982]
4. Gire el tapón del depósito de gasolina al máximo en el sentido de las agujas del reloj para asegurarse de que quede bien cerrado.

SBU38022

Gasolina

Compruebe que haya suficiente gasolina en el depósito antes de iniciar la marcha. Poner gasolina si es necesario.

SWB02532

ADVERTENCIA

La gasolina es tóxica y puede provocar lesiones o la muerte. Manipule la gasolina con cuidado. No trasvase nunca gasolina haciendo sifón con la boca. En caso de ingestión de gasolina, inhalación abundante de sus vapores o salpicaduras del combustible en los ojos, acuda al médico inmediatamente. Si se le derra-

marca gasolina sobre la piel, lávesela con agua y jabón. Si el derrame se produjera sobre la ropa, cámbiese.

Gasolina recomendada:

Únicamente gasolina normal sin plomo

Capacidad del depósito de gasolina:

18 L (4.8 US gal, 4.0 Imp.gal)

Cantidad de reserva de gasolina:

4.0 L (1.06 US gal, 0.88 Imp.gal)

4

Para Europa

1



1. Marca de identificación del combustible EN228

NOTA

Compruebe que la tobera de la bomba de gasolina tenga la misma marca de identificación del combustible.

Acerca de la gasolina recomendada

Si se produce detonación o autoencendido, pruebe una marca de gasolina distinta o una gasolina de mayor octanaje.

Para Europa, utilice gasolina de 95 octanos RON o superior.

Para Oceanía, utilice gasolina de 91 octanos RON o superior.

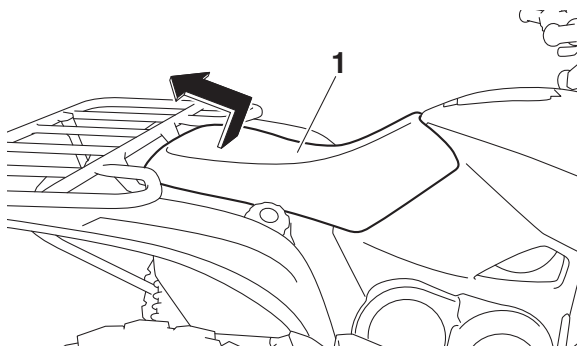
NOTA

Se puede utilizar gasolina que contenga etanol si el contenido de etanol no supera el 5% (E5) o el 10% (E10). No se recomienda el uso de gasolina con metanol porque puede dañar el sistema de combustible o reducir las prestaciones del vehículo.

ATENCIÓN

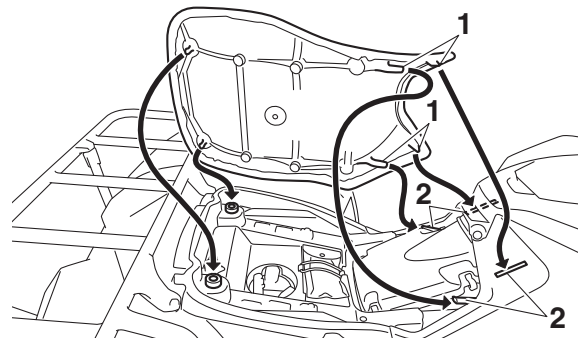
Utilice únicamente gasolina sin plomo. El uso de gasolina con plomo provocará graves averías en piezas internas del motor tales como las válvulas, los aros del pistón, así como en el sistema de escape.

SBU34141

Asiento**Para desmontar el asiento**

1. Asiento

Tire hacia arriba del asiento por la parte trasera y luego tire del asiento hacia atrás.

Para montar el asiento

1. Saliente
2. Soporte del asiento

Introduzca los salientes de la parte delantera del asiento en los soportes de este y, a continuación, empuje el asiento hacia abajo por la parte trasera para bloquearlo. Asegúrese de que el asiento esté bien fijo.

SBU34682

Compartimentos portaobjetos

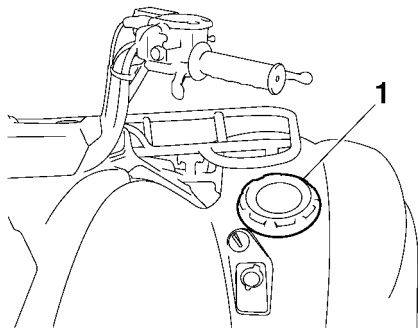
Este ATV está equipado con tres compartimentos portaobjetos.

ATENCIÓN

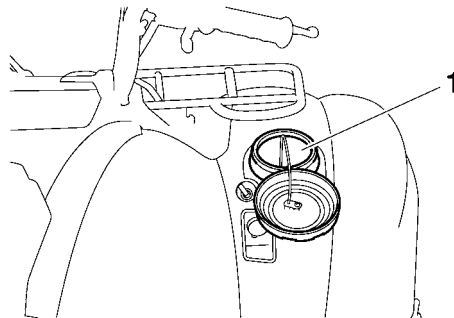
No guarde objetos metálicos o cortantes, como herramientas, en los compartimentos porta objetos. Si se tienen que guardar, envuélvalos en un material acolchado apropiado para evitar dañar los compartimentos.

4

El compartimento portaobjetos delantero está situado en el lateral derecho delantero del ATV. Para acceder al compartimento, retire la cubierta girándola en sentido contrario a las agujas del reloj.

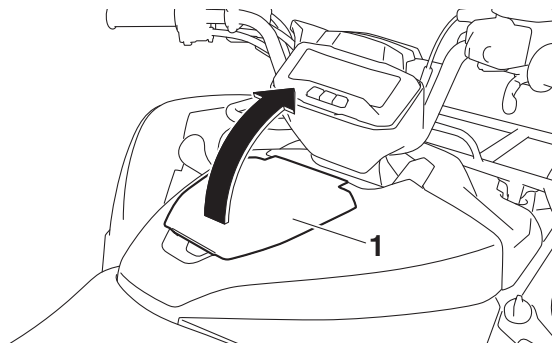


1. Cubierta del compartimento porta objetos delantero

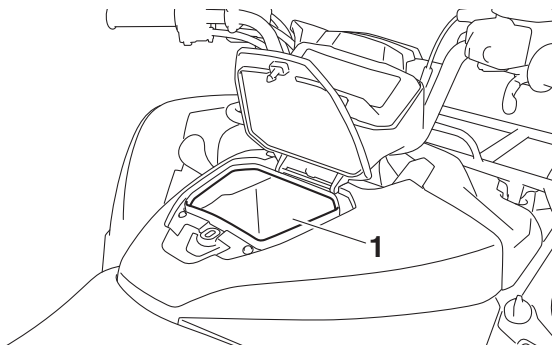


1. Compartimento porta objetos delantero

El compartimento portaobjetos central está situado delante del asiento. Para acceder a este compartimento, abra la tapa.

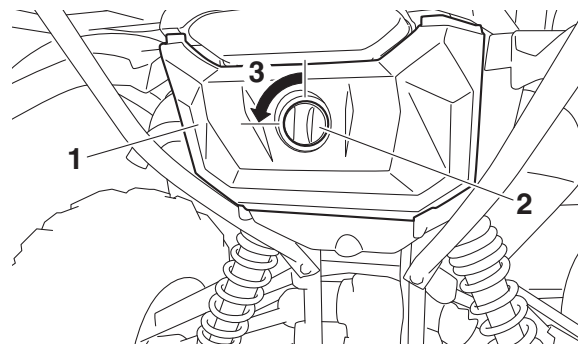


1. Tapa del compartimento portaobjetos central

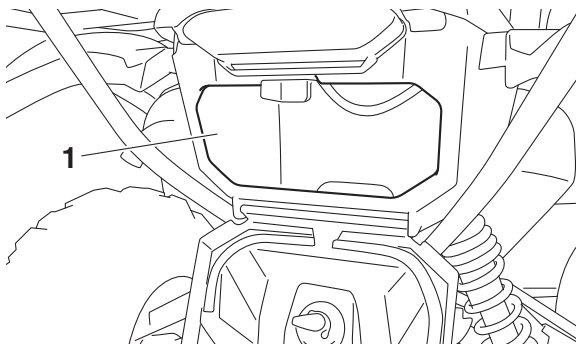


1. Compartimento portaobjetos central

El compartimento portaobjetos trasero está situado debajo del piloto trasero. Para acceder al compartimento porta objetos, abra la tapa girando la manilla 1/4 de vuelta en el sentido contrario al de las agujas del reloj.



1. Tapa del compartimento portaobjetos trasero
2. Manilla del compartimento portaobjetos trasero
3. Abierto.



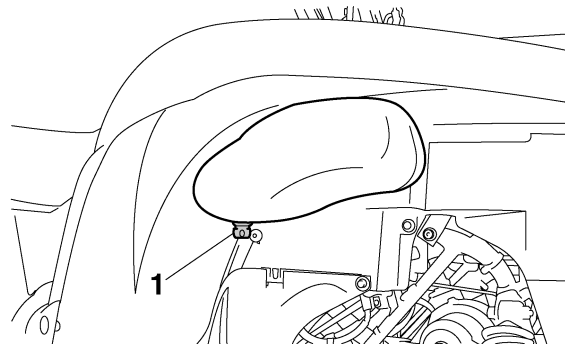
1. Compartimento porta objetos trasero

Cuando guarde documentos en los compartimentos portaobjetos, no olvide colocarlos en una bolsa de plástico para que no se mojen. Cuando lave el ATV, evite que entre agua en los compartimentos portaobjetos.

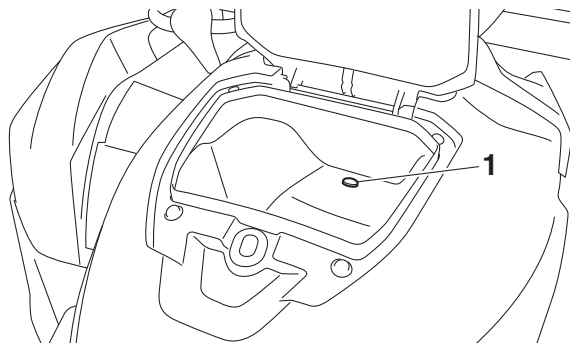
- No sobrepase el límite de carga de 0.5 kg (1 lb) del compartimento porta objetos delantero, 4.0 kg (9 lb) del compartimento porta objetos central o 2.0 kg (4 lb) del compartimento porta objetos trasero.
- No sobrepase la carga máxima de 240.0 kg (530 lb) del ATV.

NOTA

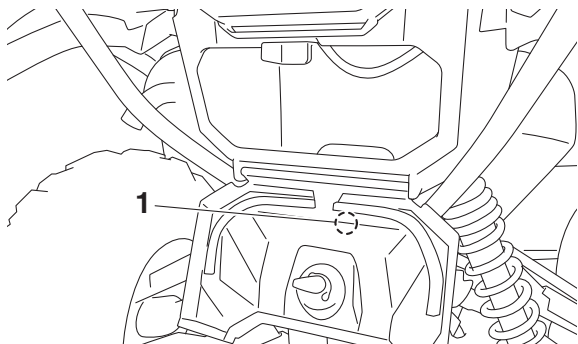
Encontrará un tapón de drenaje en la parte inferior de cada compartimento. Si se acumula agua en uno de los compartimentos, quite el tapón, drene el agua y vuelva a colocarlo.



1. Tapón de vaciado del compartimento delantero



1. Tapón de vaciado del compartimento portaobjetos central



1. Tapón de vaciado del compartimento portaobjetos trasero

SBU18964

Portaequipajes delantero

- No sobrepase el límite de carga de 50.0 kg (110 lb) del portaequipajes delantero.
- No sobrepase la carga máxima de 240.0 kg (530 lb) del ATV.

SBU18974

Portaequipajes trasero

- No sobrepase el límite de carga de 90.0 kg (198 lb) del portaequipajes trasero.
- No sobrepase la carga máxima de 240.0 kg (530 lb) del ATV.

4

SBU1914A

Amortiguadores delanteros y traseros

La precarga del muelle se puede ajustar para adaptarlo al peso del conductor y a las condiciones de conducción.

SWB00401

ADVERTENCIA

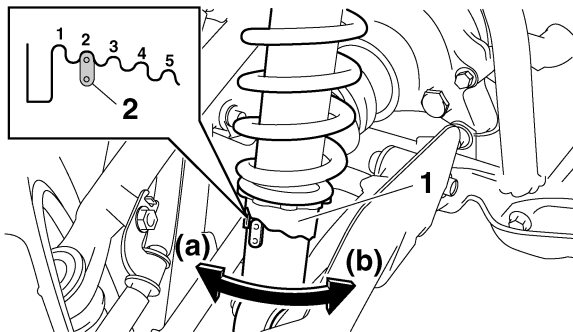
Ajuste siempre los conjuntos amortiguadores de la derecha y la izquierda a la misma posición. Un ajuste desigual puede producir un manejo deficiente y la pérdida de estabilidad, lo que puede ocasionar un accidente.

Ajuste la precarga del muelle del modo siguiente.

Gire el aro de ajuste en la dirección (a) para aumentar la precarga del muelle y, de ese modo, endurecer la suspensión, y en la dirección (b) para reducir la precarga del muelle y suavizar así la suspensión.

Alinee la muesca correspondiente del aro de ajuste con el indicador de posición del amortiguador.

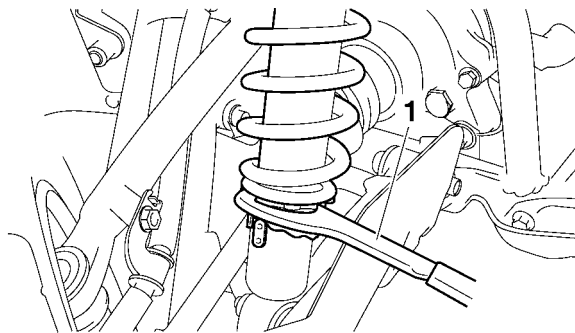
4



1. Aro de ajuste de la precarga del muelle
2. Indicador de posición

NOTA

Para realizar este ajuste, se puede obtener una llave especial en un concesionario Yamaha.



1. Llave especial

Posición de ajuste de la precarga del muelle delantero:

Mínima (blanda):

1

Normal:

2

Máxima (dura):

5

Posición de ajuste de la precarga del muelle trasero:

Mínima (blanda):

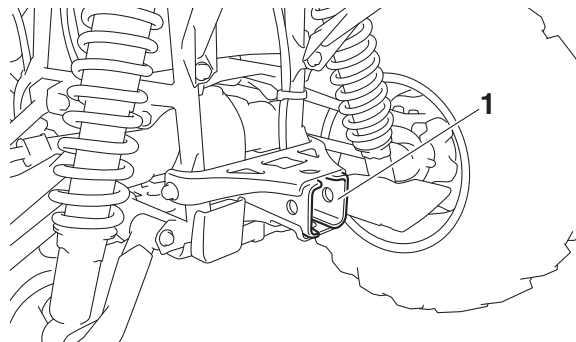
1

Normal:

2

Máxima (dura):

5



1. Receptor de enganche del remolque

4

SBU28972

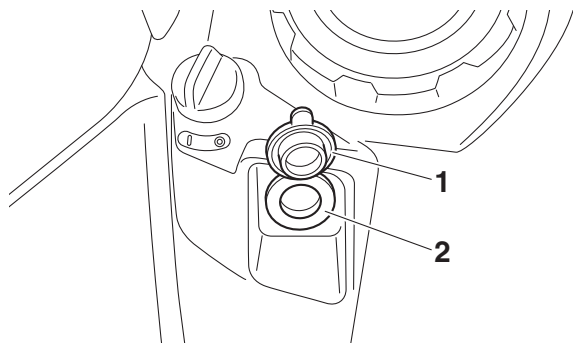
Enganche del remolque

Este ATV está equipado con un receptor de enganche del remolque de 5 cm (2 in).

Se pueden obtener equipos de arrastre de remolques en un concesionario Yamaha. (Véase la página 6-7 para obtener información sobre precauciones).

Toma de corriente continua

4



1. Tapa de la toma de corriente continua
2. Toma de corriente continua

Capacidad del sistema de la toma de corriente continua:

10.0 A (120 W)

ATENCIÓN

No utilice en ningún momento un accesorio o una combinación de accesorios eléctricos que requieran una capacidad superior a la indicada. Esto puede producir una sobrecarga en el circuito y hacer que los fusibles se fundan.

NOTA

Cuando se utiliza un cabrestante u otros accesorios eléctricos, la energía tomada de la toma de corriente continua debe reducirse en consecuencia.

Un accesorio de 12 V como, por ejemplo, una luz de trabajo o una radio con el adaptador adecuado, puede utilizarse cuando está dado el contacto. No obstante, para evitar que se descargue la batería, utilícelo con el motor en marcha y los faros apagados.

1. Arranque el motor.
2. Apague los faros.
3. Apague el accesorio.
4. Abra la tapa de la toma de corriente continua.
5. Introduzca el enchufe del accesorio en la toma.

6. Encienda el accesorio.

NOTA

- Cuando vaya a introducir o extraer el enchufe del accesorio, apague el accesorio.
 - Cuando no utilice la toma auxiliar de corriente continua, cúbrala con la tapa.
-

SCB00122

ATENCIÓN

- **Si se utilizan accesorios con el motor parado o los faros encendidos, la batería puede descargarse hasta el punto de no poder arrancar el motor.**
 - **No utilice un encendedor de cigarrillos de automóvil u otros accesorios con un enchufe que se caliente. La toma de corriente continua puede resultar dañada.**
-

COMPROBACIONES ANTES DE LA UTILIZACIÓN

Revise el estado del vehículo cada vez que lo utilice a fin de eliminar cualquier duda sobre su seguridad. Siga siempre los procedimientos e intervalos de inspección y mantenimiento indicados en el Manual del propietario.

SWB00482

ADVERTENCIA

5

Las posibilidades de accidente o daños materiales aumentan si no se revisa y mantiene el vehículo correctamente. No utilice el vehículo si detecta cualquier problema. Si un problema no puede subsanarse por los procedimientos de ajuste indicados en este manual, haga revisar el vehículo en un concesionario Yamaha.

Antes de utilizar el vehículo compruebe los elementos siguientes:

ELEMENTO	OPERACIÓN	PÁGINA
Gasolina	<ul style="list-style-type: none"> • Compruebe el nivel de gasolina en el depósito de gasolina y, si es necesario, añada la gasolina recomendada. • Compruebe si existen fugas en la línea de gasolina. Corrija si es necesario. 	4-20, 5-4
Aceite de motor	<ul style="list-style-type: none"> • Compruebe el nivel de aceite en el motor y, si es necesario, añada el aceite recomendado hasta el nivel especificado. • Compruebe si existen fugas de aceite en el ATV. Corrija si es necesario. 	5-4, 8-21
Aceite del engranaje final	<ul style="list-style-type: none"> • Compruebe si existen fugas de aceite en el ATV. Corrija si es necesario. 	5-4, 8-26

ELEMENTO	OPERACIÓN	PÁGINA
Aceite del diferencial	<ul style="list-style-type: none"> • Compruebe si existen fugas de aceite en el ATV. Corrija si es necesario. 	5-4, 8-29
Líquido refrigerante	<ul style="list-style-type: none"> • Compruebe el nivel de líquido refrigerante en el depósito y, si es necesario, añada el líquido refrigerante recomendado hasta el nivel especificado. • Compruebe si existen fugas en el sistema de refrigeración. Corrija si es necesario. 	5-4, 8-31
Freno delantero	<ul style="list-style-type: none"> • Comprobar funcionamiento. Si el funcionamiento es blando o esponjoso, solicitar a un concesionario Yamaha que purgue el sistema hidráulico. • Compruebe el grado de desgaste de las pastillas de freno y, si es necesario, sustitúyalas. • Compruebe el nivel de líquido de frenos en el depósito y, si es necesario, añada el líquido de frenos recomendado hasta el nivel especificado. • Comprobar si existen fugas en el sistema hidráulico. Corregir si es necesario. 	5-4, 8-45, 8-46, 8-48
Freno trasero	<ul style="list-style-type: none"> • Comprobar funcionamiento. Si el funcionamiento es blando o esponjoso, solicitar a un concesionario Yamaha que purgue el sistema hidráulico. • Compruebe el juego libre del pedal, y ajuste si es necesario. • Compruebe el grado de desgaste de las pastillas de freno y, si es necesario, sustitúyalas. • Compruebe el nivel de líquido de frenos en el depósito y, si es necesario, añada el líquido de frenos recomendado hasta el nivel especificado. • Comprobar si existen fugas en el sistema hidráulico. Corregir si es necesario. 	5-4, 8-45, 8-46, 8-48, 8-49
Maneta de aceleración	<ul style="list-style-type: none"> • Verificar si el funcionamiento es suave. Lubrique el cable y la caja de la maneta si es necesario. • Compruebe el juego libre de la maneta, y ajuste si es necesario. 	5-5, 8-44

ELEMENTO	OPERACIÓN	PÁGINA
Cables de mando	<ul style="list-style-type: none"> • Verifique si el funcionamiento es suave. Lubrique si es necesario. 	8-51
Ruedas y neumáticos	<ul style="list-style-type: none"> • Compruebe el estado de las ruedas, y sustitúyalas si están dañadas. • Comprobar estado de los neumáticos y profundidad del dibujo. Cambiar si es necesario. • Comprobar la presión. Corregir si es necesario. 	5-5
Pedal de freno	<ul style="list-style-type: none"> • Verifique si el funcionamiento es suave. Lubrique el punto pivotante del pedal si es necesario. 	8-53
Manetas del freno	<ul style="list-style-type: none"> • Verifique si el funcionamiento es suave. Lubrique los puntos pivotantes de las manetas si es necesario. 	8-52
Guardapolvos de ejes	<ul style="list-style-type: none"> • Compruebe si hay grietas o daños, y sustituya si es necesario. 	8-51
Fijaciones del chasis	<ul style="list-style-type: none"> • Compruebe que todas las tuercas, pernos y tornillos estén correctamente apretados. 	5-9
Instrumentos, luces e interruptores	<ul style="list-style-type: none"> • Compruebe el funcionamiento, y corrija si es necesario. 	5-9

SBU38000

Gasolina

Compruebe que haya suficiente gasolina en el depósito antes de iniciar la marcha. Poner gasolina si es necesario. (Véase la página 4-20).

SBU19561

Aceite de motor

Asegúrese de que el aceite de motor está en el nivel especificado. Añada aceite según se requiera. (Véase la página 8-21).

SBU19591

Aceite del engranaje final

Asegúrese de que el aceite del engranaje final está en el nivel especificado. Añada aceite según se requiera. (Véase la página 8-26).

SBU19601

Aceite del diferencial

Asegúrese de que el aceite del diferencial está en el nivel especificado. Añada aceite según se requiera. (Véase la página 8-29).

SBU19632

Líquido refrigerante

Asegúrese de que el líquido refrigerante está en el nivel especificado. Añada líquido refrigerante según se requiera. (Véase la página 8-31).

NOTA

El nivel de líquido refrigerante debe verificarse con el motor en frío, ya que varía con la temperatura del motor.

SBU29083

Frenos delantero y trasero

Manetas del freno y pedal de freno

- Compruebe que las manetas de freno delantero y trasero no tengan ningún juego. Si hay juego libre, haga revisar el sistema de frenos en un concesionario Yamaha.
- Compruebe que el juego libre del pedal de freno sea el correcto. Si no lo es, ajústelo. (Véase la página 8-49).
- Compruebe el funcionamiento de las manetas del freno y el pedal de freno. Deben poder moverse con suavidad y deberá notar una firme

sensación al aplicar los frenos. De lo contrario, haga revisar el sistema de frenos en un concesionario Yamaha.

Nivel del líquido de freno

Compruebe el nivel del líquido de freno. Añada líquido si es necesario. (Véase la página 8-46).

Líquido de frenos especificado:
DOT 4

5

Fugas del líquido de freno

Compruebe si hay alguna fuga de líquido de freno por las juntas de los tubos o depósitos del líquido de freno. Aplique los frenos con firmeza durante un minuto. Si la maneta se mueve lentamente hacia dentro, es posible que se deba a una fuga en el sistema de frenos. Si hay alguna fuga, haga revisar el sistema de frenos en un concesionario Yamaha.

Funcionamiento de los frenos

Pruebe los frenos circulando a poca velocidad después de haber arrancado para asegurarse de que funcionan correctamente. Si los frenos no

proporcionan un rendimiento adecuado de frenado, compruebe el grado de desgaste de las pastillas de freno. (Véase la página 8-45).

SBU19762

Maneta de aceleración

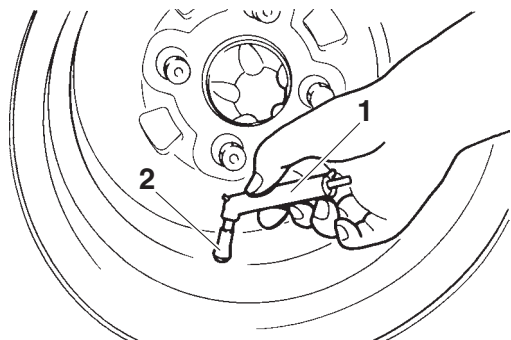
Compruebe el funcionamiento de la maneta de aceleración. Deberá acelerar con suavidad y volver a la posición de ralentí al soltarla. Si fuera necesario, haga que un concesionario Yamaha lo corrija.

SBU38062

Neumáticos

Compruebe y ajuste la presión de los neumáticos antes de cada utilización. Compruebe si los neumáticos están desgastados o dañados.

Presión de los neumáticos



1. Manómetro de baja presión
2. Válvula de aire del neumático

El equipamiento de serie incluye un manómetro de baja presión para neumáticos. Haga dos mediciones de la presión de los neumáticos y utilice la segunda lectura. Es posible que la primera lectura sea incorrecta si hay polvo o suciedad en el manómetro.

La presión debe comprobarse y ajustarse con los neumáticos en frío. La presión de los neumáticos tiene que ser la misma en los dos lados y debe ajustarse según las condiciones de carga del vehículo. Ajuste la presión de los neumáticos como se especifica más abajo. **¡ADVERTENCIA! La uti-**

lización de este vehículo con una presión incorrecta de los neumáticos puede dar lugar a que pierda el control del vehículo y que, como resultado, sufra daños personales graves o un accidente mortal. Asimismo, en condiciones de utilización extremas un neumático desinflado por debajo de la presión especificada puede salirse de la llanta. [SWB04120]

PRESIÓN DE TRABAJO DE LOS NEUMÁTICOS (en frío):

Para Oceanía

Delantero: (Recomendada)

35.0 kPa (0.350 kgf/cm², 5.0 psi)

Trasero: (Recomendada)

30.0 kPa (0.300 kgf/cm², 4.4 psi)

Delantero: (Mínima)

32.0 kPa (0.320 kgf/cm², 4.6 psi)

Trasero: (Mínima)

27.0 kPa (0.270 kgf/cm², 4.0 psi)

Para Europa

Sin carga ni remolque:

Delantero: (Recomendada)

35.0 kPa (0.350 kgf/cm², 5.0 psi)

Trasero: (Recomendada)

30.0 kPa (0.300 kgf/cm², 4.4 psi)

(YFM70GPAK, YFM70GPHK,

YFM70GPXK)

35.0 kPa (0.350 kgf/cm², 5.0 psi)

(YFM70GPLK)

Delantero: (Mínima)

32.0 kPa (0.320 kgf/cm², 4.6 psi)

Trasero: (Mínima)

27.0 kPa (0.270 kgf/cm², 4.0 psi)

(YFM70GPAK, YFM70GPHK,

YFM70GPXK)

32.0 kPa (0.320 kgf/cm², 4.6 psi)

(YFM70GPLK)

Con carga o remolque:

Delantero: (Recomendada)

50.0 kPa (0.500 kgf/cm², 7.3 psi)

Trasero: (Recomendada)

50.0 kPa (0.500 kgf/cm², 7.3 psi)

Delantero: (Mínima)

45.0 kPa (0.450 kgf/cm², 6.5 psi)

Trasero: (Mínima)

45.0 kPa (0.450 kgf/cm², 6.5 psi)

Carga máxima:

Vehículo:

240.0 kg (530 lb)

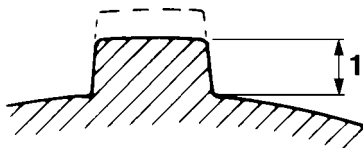
La carga máxima del vehículo es el peso combinado del conductor, los accesorios, la carga y el peso sobre el punto de enganche del remolque.

Revisión de los neumáticos

SWB02552

ADVERTENCIA

La utilización de neumáticos inadecuados en este ATV puede ocasionar la pérdida de control, con el consiguiente riesgo de accidente.



1. Profundidad del dibujo de la banda de rodadura del neumático

Cuando la profundidad del dibujo de la banda de rodadura del neumático se haya desgastado hasta los 3 mm (0.12 in), cambie el neumático. Si el neumático tiene clavado un clavo o trozos de cristal o si el flanco está agrietado, cámbielo.

Información relativa a los neumáticos

Este ATV está equipado con neumáticos sin cámara provistos de válvula de aire. Después de realizar pruebas exhaustivas, Yamaha solamente ha aprobado para este modelo los neumáticos que se relacionan a continuación.

Delantero:**Marca/modelo:**

MAXXIS/MU01 (YFM70GPLK)
 MAXXIS/MU05Y (YFM70GPAK,
 YFM70GPHK, YFM70GPXK)

Tamaño:

AT26 x 8-12 (YFM70GPAK,
 YFM70GPHK, YFM70GPXK)
 AT27 x 10-14 (YFM70GPLK)

Trasero:**Marca/modelo:**

MAXXIS/MU01 (YFM70GPLK)
 MAXXIS/MU06Y (YFM70GPAK,
 YFM70GPHK, YFM70GPXK)

Tamaño:

AT26 x 10-12 (YFM70GPAK,
 YFM70GPHK, YFM70GPXK)
 AT27 x 10-14 (YFM70GPLK)

Presión de asentamiento máxima del neumático:**Delantero**

250 kPa (2.5 kgf/cm², 36 psi)

Trasero

250 kPa (2.5 kgf/cm², 36 psi)

Neumáticos y llantas no originales

Los neumáticos y llantas con los que se entrega el ATV han sido diseñados conforme a las prestaciones del vehículo y para aportar una combinación óptima de manejabilidad, frenada y confort. Es posible que otros neumáticos, llantas, medidas y combinaciones no resulten adecuados.

SBU19841

Fijaciones del bastidor

Compruebe que todas las tuercas, pernos y tornillos estén correctamente apretados.

SBU19851

Instrumentos, luces e interruptores

Compruebe que todos los instrumentos, luces e interruptores funcionan correctamente. Corregir si es necesario.

FUNCIONAMIENTO

Lea atentamente el manual del propietario antes de empezar a conducir el ATV. Si no entiende algún mando o función, pregunte a su concesionario Yamaha.

SWB00632

ADVERTENCIA

Lea atentamente el manual del propietario para familiarizarse con todos los mandos y evitar perder el control, lo que puede causar un accidente o lesiones.

SBU38120

Arranque del motor

Este modelo está equipado con un sistema de corte del circuito de encendido. Para que el motor pueda arrancar debe cumplirse una de las condiciones siguientes:

- La palanca de selección está en la posición de punto muerto o de estacionamiento.
- Se acciona la maneta del freno trasero o el pedal de freno.

NOTA



Se recomienda seleccionar punto muerto o estacionamiento y accionar el freno trasero cuando se vaya a arrancar el motor.

SCB00151

ATENCIÓN

Consulte la sección “Rodaje del motor” de la página 6-5 antes de poner en funcionamiento por primera vez el motor.

Para poner en marcha el motor

1. Gire la llave a “” (encendido) y el interruptor de paro del motor a “” (marcha).
 - La luz de aviso del voltaje de la batería, la luz de aviso de la temperatura del líquido refrigerante y la luz de aviso de avería del motor deben encenderse durante unos segundos y luego apagarse.
 - La luz de aviso de la dirección asistida eléctrica debe encenderse y permanecer encendida hasta que arranque el motor.

ATENCIÓN

Para evitar posibles daños, no utilice el ATV si alguna de las luces de aviso no funciona como se describe más arriba.

2. Accione el pedal de freno y sitúe la palanca selectora en la posición de punto muerto o estacionamiento. La luz indicadora correspondiente debería encenderse. Si la luz indicadora no se enciende, haga revisar el circuito eléctrico en un concesionario Yamaha.
3. Aplique la palanca del freno trasero o el pedal de freno.
4. Cierre completamente la maneta del acelerador y, a continuación, pulse el interruptor de arranque para accionar el motor de arranque. Suelte el interruptor de arranque cuando se ponga en marcha el motor.

6

NOTA

Si el motor no se pone en marcha, suelte el interruptor de arranque. Espere unos segundos antes de volver a accionar el arranque para que se restablezca la tensión de la batería. No accione el arranque durante más de 10 segundos seguidos.

SCB00164

ATENCIÓN

Para prolongar al máximo la vida útil del motor, ¡nunca acelere mucho con el motor frío!

SBU36230

Funcionamiento de la palanca de selección de marcha y conducción hacia atrás

SCB03330

ATENCIÓN

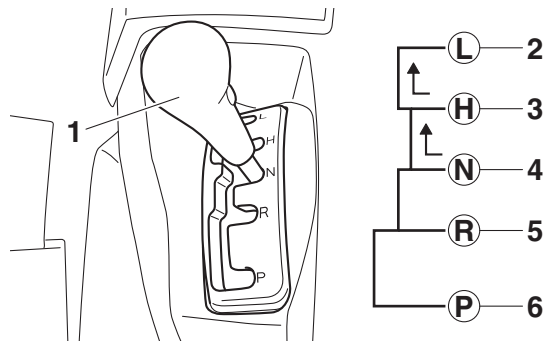
Antes de cambiar de marcha, detenga completamente el vehículo y espere a que el motor vuelva al régimen normal de ralentí. El motor o la transmisión pueden resultar dañados.

Cambio: Punto muerto a marcha alta y marcha alta a marcha baja

1. Detenga el ATV por completo.
2. Pise el freno y cambie la marcha moviendo la palanca de selección de marcha a lo largo de la guía de cambios.

NOTA

Asegúrese de que la palanca de selección de marcha esté colocada correctamente en la posición correspondiente.



1. Palanca de selección de marcha
2. L (marcha corta)
3. H (marcha larga)
4. N (punto muerto)
5. R (marcha atrás)
6. P (estacionamiento)

3. Sulte el pedal de freno y, a continuación, abra la maneta de aceleración gradualmente.

Cambio: De punto muerto a marcha atrás y de marcha atrás a estacionamiento

SWB00721

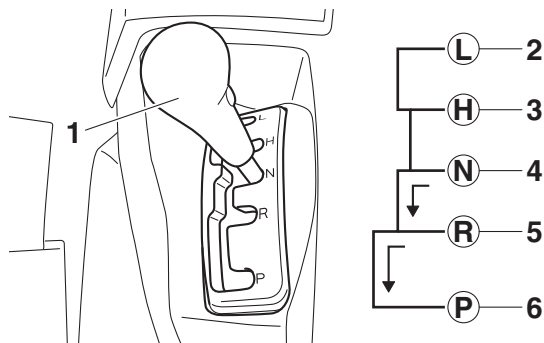
ADVERTENCIA

El uso incorrecto de la marcha atrás puede hacer que el vehículo choque con algún obstáculo o atropelle a alguien, lo que podría ocasionar

graves lesiones. Cuando se utilice la marcha atrás, compruebe siempre que no haya obstáculos o personas detrás del vehículo. Una vez comprobado que no hay peligro, vaya despacio.

1. Detenga el ATV por completo.
2. Pise el pedal de freno.
3. Cambie de punto muerto a marcha atrás o de marcha atrás a estacionamiento, y viceversa, moviendo la palanca de selección de marcha a lo largo de la guía de cambios.

6



1. Palanca de selección de marcha
2. L (marcha corta)
3. H (marcha larga)
4. N (punto muerto)
5. R (marcha atrás)
6. P (estacionamiento)

NOTA

- Al engranar la marcha atrás, deberá encenderse la luz indicadora correspondiente. Si la luz indicadora no se enciende, haga revisar el circuito eléctrico en un concesionario Yamaha.
- Debido al mecanismo de sincronización del motor, es posible que no se encienda la luz indicadora hasta que se mueva el ATV.

4. Compruebe si hay personas u obstáculos detrás del vehículo y suelte el pedal de freno.
5. Accione gradualmente la maneta de aceleración y siga mirando hacia atrás mientras el vehículo se desplace en esa dirección.

SBU36861

Rodaje del motor

No hay un periodo más importante para la vida del motor que los primeros 240 km (150 mi) o 20 horas de funcionamiento. Por ello, debe seguir con atención las instrucciones de rodaje del motor.

Puesto que el motor es nuevo, no lo fuerce excesivamente durante los primeros 240 km (150 mi) o 20 horas. Durante este periodo, las distintas piezas del motor se desgastan y pulen hasta alcanzar las holguras de trabajo correctas. Evite el funcionamiento prolongado a todo gas o toda condición que puede provocar el recalentamiento del motor.

0–120 km (0–75 mi) o 0–10 horas

Evite el funcionamiento prolongado a más de medio gas. Varíe la velocidad del ATV cada cierto tiempo. No mantenga el acelerador en una posición fija.

120–240 km (75–150 mi) o 10–20 horas

Evite el funcionamiento prolongado a más de 3/4 de gas. Revolucione el motor libremente, pero no lo ponga a todo gas en ningún momento.

A partir de 240 km (150 mi) o 20 horas

Ya puede utilizar el ATV con normalidad.

SCB00221

ATENCIÓN

Si surge algún problema durante el rodaje del motor, lleve inmediatamente el ATV a un concesionario Yamaha para que lo revise.

SBU27322

Estacionamiento

Al estacionar el ATV, pare el motor y cambie la palanca de selección de marchas a la posición de estacionamiento.

SBU29901

Estacionamiento en una pendiente

SWB00861

⚠ ADVERTENCIA

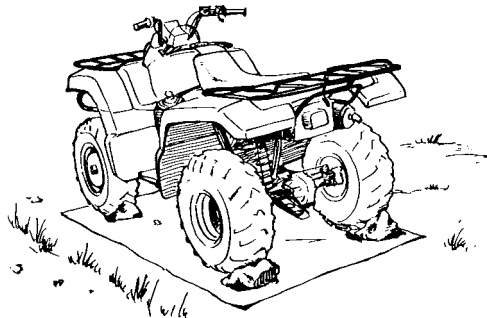
Evite estacionar en pendientes u otros firmes inclinados. El estacionamiento en una pendiente o terreno inclinado podría provocar que el ATV se pusiese en movimiento sin control,

con lo que aumentaría la posibilidad de accidente. Si debe estacionar en firme inclinado, coloque el ATV transversalmente en la pendiente, pare el motor, cambie la palanca de selección de marcha a la posición de estacionamiento y, a continuación, bloquee las ruedas delanteras y traseras con piedras u otros objetos.

No estacione el ATV en pendientes que sean tan pronunciadas que no pueda andar con facilidad por ellas.

6

1. Detenga el ATV aplicando los frenos.
2. Pare el motor.
3. Con el pedal de freno pisado, coloque la palanca de selección de marcha en la posición de estacionamiento.



SBU20911

Accesorios y carga

SBU20922

Accesorios originales Yamaha

La selección de accesorios para el ATV es una decisión importante. Los accesorios originales Yamaha se pueden adquirir en los concesionarios Yamaha y han sido diseñados, probados y aprobados por Yamaha para utilizarlos en este ATV. Muchas empresas sin relación con Yamaha fabrican piezas y accesorios u ofrecen otras modificaciones para vehículos Yamaha. Yamaha no puede probar los productos que fabrican esas empresas de repuestos y accesorios no originales. Por tanto, Yamaha no puede respaldar ni recomendar el

uso de accesorios no vendidos por Yamaha ni de modificaciones no recomendadas específicamente por Yamaha, incluso si los vende y los instala un concesionario Yamaha.

Piezas y accesorios no originales y modificaciones

Aunque puede encontrar productos no originales de diseño y calidad similares a los de los accesorios originales Yamaha, tenga en cuenta que algunos de esos accesorios o modificaciones no son adecuados porque pueden representar un peligro para su propia seguridad o la de otras personas. La instalación de productos no originales o la realización de modificaciones en el ATV que alteren cualquiera de las características de diseño o funcionamiento del vehículo pueden suponer un peligro de lesiones graves o mortales, tanto para usted como para otras personas. Usted es responsable de toda lesión relacionada con alteraciones del vehículo.

Tenga siempre presente los siguientes puntos cuando vaya a adquirir un accesorio o a usar un ATV que disponga de accesorios.

- Los accesorios deben colocarse de manera firme y segura. Un accesorio que pueda cambiar de posición o que se salga durante la marcha puede afectar a su capacidad de controlar el ATV.
- No monte un accesorio donde pueda interferir con su capacidad para controlar el ATV, por ejemplo, no fije al manillar un objeto pesado que pueda dificultar el manejo de la dirección, un accesorio que le impida moverse libremente en el asiento o uno que limite la visión (entre otras posibilidades).
- Extreme las precauciones cuando conduzca un ATV con accesorios. Su comportamiento puede variar de cuando se conduce sin accesorios.

SBU34692

Carga

SWB00821



No sobrepase nunca la capacidad de carga especificada para este ATV. El exceso de carga de este ATV o el transporte o arrastre de carga de forma inadecuada podría dar lugar a reacciones anómalas del ATV y podría causar accidentes. La carga deberá ir convenientemente distribuida y sujeta. Reduzca la velocidad

cuando se transporte carga o se arrastre un remolque. Mantenga una distancia de frenado mayor.

La carga o un remolque pueden modificar la estabilidad y maniobrabilidad del ATV.

Aplique el sentido común y su mejor criterio cuando transporte carga o arrastre un remolque. Tenga en cuenta los puntos siguientes:

- Nunca exceda los límites de peso especificados. Un ATV sobrecargado puede tener poca estabilidad.

6

CARGA MÁXIMA

Límite de carga del ATV (peso total del conductor, carga, accesorios y lanza):

240.0 kg (530 lb)

Portaequipajes delantero:

50.0 kg (110 lb)

Portaequipajes trasero:

90.0 kg (198 lb)

Compartimento delantero:

0.5 kg (1 lb)

Compartimento portaobjetos central:

4.0 kg (9 lb)

Compartimento portaobjetos trasero:

2.0 kg (4 lb)

Enganche para remolque:

Carga arrastrada (peso total del remolque y la carga):

5880 N (600 kgf, 1322 lbf)

Peso de la lanza (peso vertical sobre el punto de enganche para remolque):

147 N (15 kgf, 33 lbf)

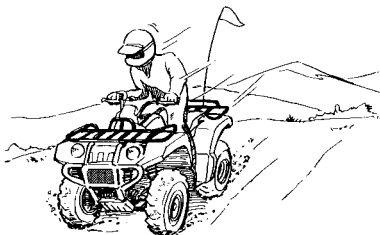
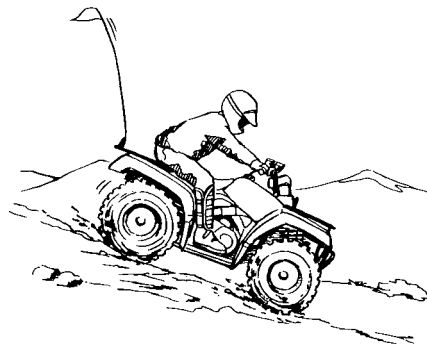
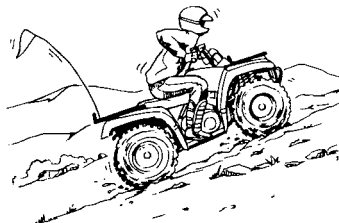
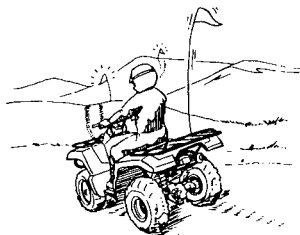
- No exceda el peso máximo de la lanza. Puede medir el peso de la lanza con una báscula. Coloque la lanza del remolque cargado sobre la báscula a la altura del enganche. Si es neces-

rio, ajuste la carga del remolque para reducir el peso sobre el enganche. Si va a transportar carga y a arrastrar un remolque, el peso de la lanza debe estar incluido en el límite máximo de carga del ATV.

- Coloque la carga en los portaequipajes lo más cerca posible del centro del ATV. Coloque la carga en la parte trasera del portaequipajes delantero y en la parte delantera del portaequipajes trasero y de forma que esté centrada.
- Fije la carga firmemente a los portaequipajes. Asegúrese de que la carga del remolque no se mueva de un lado a otro. Si la carga se mueve, se puede producir un accidente.
- Asegúrese de que la carga no le impida utilizar los mandos o ver hacia dónde se dirige.
- Conduzca más despacio de lo que lo haría si no llevara carga. Cuanto más peso transporte, más baja debe ser la velocidad. Aunque las condiciones pueden variar, es aconsejable no rebasar la gama baja de velocidades cuando transporte cargas más pesadas o arrastre un remolque.
- Deje una distancia de seguridad mayor cuando frene. Cuanto más pese el ATV, más tardará en detenerse.

- Evite realizar giros cerrados, a menos que conduzca a una velocidad muy baja.
- Evite colinas y terrenos difíciles. Elija cuidadosamente el terreno. El peso añadido afecta a la estabilidad y la maniobrabilidad del ATV.

CONDUCCIÓN DEL ATV



FAMILIARÍCESE CON SU ATV

Este ATV está destinado principalmente a su uso como utilitario, pero puede emplearse también con fines recreativos. En esta sección sobre la conducción del ATV se facilitan instrucciones generales sobre el uso de este vehículo con fines recreativos. No obstante, las habilidades y técnicas aquí descritas son apropiadas para cualquier tipo de conducción. La conducción de su ATV requiere una habilidad especial que sólo puede adquirirse mediante la práctica continuada durante un cierto período de tiempo. Tómese el tiempo necesario para aprender las técnicas básicas antes de intentar maniobras más difíciles.

La conducción de su nuevo ATV puede constituir una actividad muy agradable y proporcionarle muchas horas de placer. Pero es fundamental que se familiarice con el funcionamiento del ATV si quiere conseguir la habilidad necesaria para disfrutar de una conducción segura. Antes de empezar a conducir, lea íntegramente este Manual del propietario y asegúrese de que comprende el manejo de los mandos. Preste especial atención a la información de seguridad que se facilita en las pá-

ginas 2-1-2-7. Asimismo, lea todos los rótulos de advertencia y atención que están fijados en el ATV.

CONDUZCA CON CUIDADO Y SENTIDO COMÚN

Tome unas lecciones si carece de experiencia.

SWB01382

ADVERTENCIA

- **No utilice este ATV ni permita que nadie lo haga sin las instrucciones adecuadas. El riesgo de sufrir un accidente es considerablemente mayor si el conductor desconoce el manejo adecuado del ATV en las diferentes situaciones y tipos de terreno.**
- **No conduzca este ATV a velocidades excesivas para su capacidad o para las condiciones existentes, ya que se incrementarán las posibilidades de perder el control del vehículo y sufrir un accidente. Circule siempre a una velocidad adecuada al terreno, la visibilidad, las condiciones de manejo y su experiencia.**

Los principiantes y conductores sin experiencia deben practicar asiduamente las habilidades y técnicas de manejo descritas en este Manual del propietario.

La conducción de su ATV requiere una habilidad que sólo puede adquirirse mediante la práctica continuada durante un cierto período de tiempo.

No trate de conducir a pleno rendimiento hasta que se haya familiarizado totalmente con el manejo del ATV y sus características de funcionamiento. Tómese el tiempo necesario para aprender las técnicas básicas antes de intentar maniobras más difíciles. Al principio, conduzca el ATV a baja velocidad para familiarizarse con el vehículo, aunque sea un conductor experto.

7

No recomendado para jóvenes menores de 16 años.

SWB01391

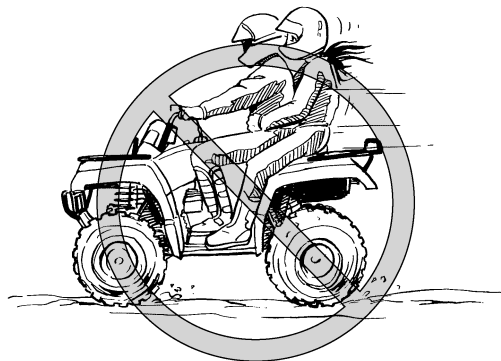
⚠ ADVERTENCIA

Un niño menor de 16 años no debe conducir nunca un ATV con motor de cilindrada superior a 90 cc. El uso por parte de menores de ATV no recomendados para su edad puede causar lesiones graves e incluso la muerte del menor.



Este ATV está diseñado para llevar únicamente al conductor y carga; está prohibido llevar pasajeros.

El sillín largo tiene por objeto permitir al conductor desplazarse a la posición necesaria durante la marcha. No es para llevar pasajeros. **¡ADVERTENCIA! No lleve nunca pasajeros. Transportar un pasajero en este ATV reduce considerablemente la posibilidad de equilibrar y controlar la máquina. Puede sufrir un accidente, con el consiguiente riesgo de que tanto usted como el pasajero sufran lesiones graves o mortales.** [SWB01402]



Equipo

Utilice siempre el equipo siguiente para reducir el riesgo de lesiones en caso de accidente:

- Un casco homologado para motocicletas, de la talla adecuada
- Protección ocular (gafas, visera del caso o máscara de protección)
- Botas por encima de los tobillos, guantes, camisa o chaqueta de manga larga y pantalones largos

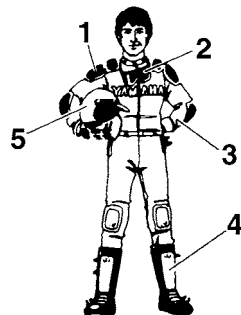
Un casco homologado y demás equipos de protección personal pueden limitar la gravedad de las lesiones en caso de accidente. **¡ADVERTENCIA!**

7

El manejo de este vehículo sin utilizar un casco homologado para motocicletas aumenta el riesgo de sufrir una lesión grave en la cabeza o incluso la muerte en caso de accidente. [SWB01412]

Para reducir el riesgo de accidente grave o lesiones, protéjase los ojos cuando utilice el ATV. La protección ocular, como por ejemplo una máscara facial o gafas, puede reducir el riesgo de que penetren materiales extraños en los ojos, con la consiguiente pérdida de visión. **¡ADVERTENCIA!**
Conducir sin protección ocular puede dar lu-

gar a un accidente e incrementa las posibilidades de sufrir una lesión grave en caso de accidente. [SWB02612]



1. Vestimenta adecuada
2. Gafas
3. Guantes
4. Botas
5. Casco

No consuma alcohol o drogas antes de conducir ni mientras conduce.

La capacidad de conducción del piloto disminuye debido a la influencia de las drogas o el alcohol. El consumo de alcohol o drogas puede afectar gravemente al entendimiento, reducir la velocidad de reacción y disminuir el equilibrio y la percepción.

¡ADVERTENCIA! No consuma nunca alcohol ni drogas antes o durante el manejo de este ATV. Aumenta el riesgo de accidente. [SWB01422]



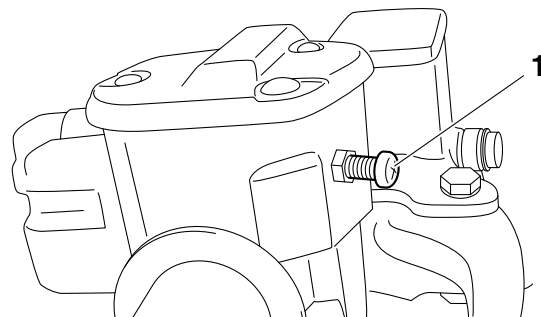
Comprobaciones previas a la conducción

Inspeccione siempre el ATV cada vez que vaya a utilizarlo para asegurarse de que se encuentra en condiciones seguras de funcionamiento. Realice las comprobaciones previas que se enumeran en la página 5-1. Siga siempre los procedimientos e intervalos de inspección y mantenimiento indicados en el Manual del propietario.

¡ADVERTENCIA! Si no revisa el ATV antes de conducirlo o no se realiza su mantenimiento adecuado, aumenta el riesgo de que se produzcan accidentes y daños materiales. [SWB01433]

Limitador de velocidad

Para los conductores sin experiencia en el manejo de este modelo, el alojamiento de la maneta de aceleración va provisto de un limitador de velocidad. El limitador de velocidad evita que se abra por completo el acelerador, incluso cuando se presiona al máximo la maneta de aceleración. Enroscando el tornillo de ajuste se limita la potencia máxima disponible del motor y se reduce la velocidad máxima del ATV. Girando el tornillo de ajuste hacia dentro se reduce la velocidad punta y, girándolo hacia fuera, se aumenta. (Véase la página 4-16).



1. Tornillo de ajuste

Carga y accesorios

SWB01463

ADVERTENCIA

Llevar carga o un remolque de forma inadecuada puede ocasionar la pérdida de control, el vuelco u otro accidente. Para reducir el riesgo de accidente:

- **No sobrepase la carga máxima del vehículo (ver “CARGA MÁXIMA” en esta sección o en el rótulo del vehículo).**
- **Sitúe el peso en los portaequipajes centrado en sentido transversal y lo más bajo posible. Compruebe que la carga esté sujeta; un bulto suelto puede alterar la manejabilidad de forma imprevista.**
- **Asegúrese de que la carga no obstaculice el uso de los mandos ni limite la visibilidad.**
- **Sujete bien la carga en el remolque. Asegúrese de que la carga del remolque no pueda moverse de un lado para otro. El desplazamiento de la carga podría provocar un accidente.**
- **Reduzca la velocidad y prevea una mayor distancia de frenada. Un vehículo más pesado necesita más distancia para detenerse.**

- **Evite las pendientes y los terrenos accidentados. Elija el terreno con cuidado. Extreme las precauciones al pasar por una pendiente cuando lleve un remolque o carga.**
- **Gire de forma gradual y a poca velocidad.**

Quando transporte carga o lleve un remolque, extreme las precauciones. Siga estas instrucciones y utilice siempre el sentido común y el buen juicio cuando transporte carga o lleve un remolque.

CARGA MÁXIMA

Límite de carga del ATV (peso total del conductor, de la carga, de los accesorios y la carga sobre el enganche):

240.0 kg (530 lb)

Portaequipajes delantero:

50.0 kg (110 lb)

Portaequipajes trasero:

90.0 kg (198 lb)

Compartimento delantero:

0.5 kg (1 lb)

Compartimento portaobjetos central:

4.0 kg (9 lb)

Compartimento portaobjetos trasero:

2.0 kg (4 lb)

Enganche para remolque:

Carga arrastrada (peso total del remolque y la carga):

5880 N (600 kgf, 1322 lbf)

Peso de la lanza (peso vertical sobre el punto de enganche para remolque):

147 N (15 kgf, 33 lbf)

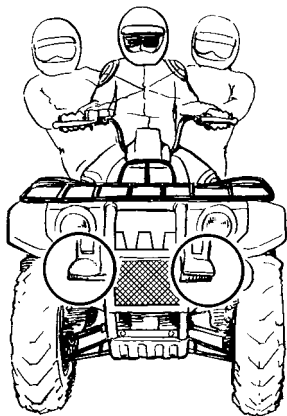
Conduzca más despacio que cuando no lleve carga. Cuanto más peso transporte, más baja debe ser la velocidad. Aunque las condiciones varían,

siempre que lleve cargas pesadas o arrastre un remolque conviene hacerlo a poca velocidad (cambie a primera o seleccione la marcha corta, si es posible en este modelo).

Durante la conducción

Mantenga siempre los pies apoyados sobre los reposapiés durante la conducción; de lo contrario, podrían tocar las ruedas traseras.

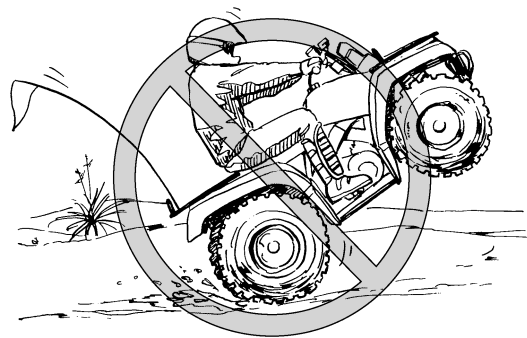
¡ADVERTENCIA! El simple hecho de soltar una mano o levantar un pie podría reducir su capacidad de control o hacerle perder el equilibrio y caer del ATV. Si levanta un pie de la estribera, es posible que el pie o la pierna entren en contacto con las ruedas traseras, con lo que se arriesga a sufrir una lesión grave o provocar un accidente. [SWB01472]



7

Evite los saltos y las acrobacias. **¡ADVERTENCIA!** Los trompos, saltos y otras acrobacias aumentan el riesgo de accidente, incluido el vuelco. No intente nunca realizar acrobacias tales como giros o saltos. No trate de exhibirse.

[SWB01482]



Modificaciones y accesorios

No modifique nunca este ATV con accesorios o instalaciones inadecuados ni otras alteraciones. Las piezas y accesorios añadidos a este ATV han de ser originales de Yamaha o componentes equivalentes diseñados para su empleo en este ATV, y deberán montarse y utilizarse de acuerdo con las instrucciones. En caso de duda, consulte con un concesionario autorizado de ATV. **¡ADVERTENCIA!** Las modificaciones inapropiadas pueden alterar la manejabilidad del ATV y, en algunas situaciones, ocasionar un accidente. [SWB01492]

Sistema de escape

SWB01502

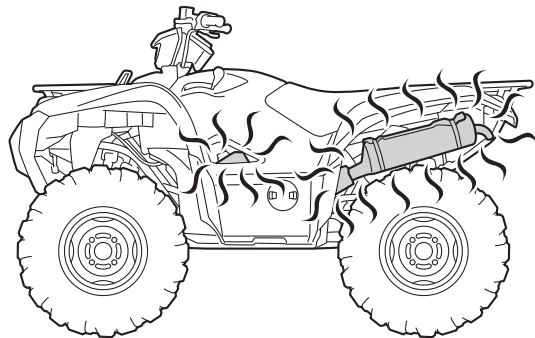
ADVERTENCIA

- Si se acumula hierba seca, maleza u otro material combustible alrededor del área del motor, podrían incendiarse. No lo ponga en funcionamiento, no lo deje al ralentí ni estacione el ATV en lugares con hierbas secas u otros materiales secos. Mantenga el área del motor libre de hierba seca, maleza u otro material combustible.
- Si alguien toca el sistema de escape durante la conducción o después, podría quemarse. No toque el sistema de escape mientras esté caliente. No estacione el ATV en un lugar en el que otras personas puedan tocarlo.

El silenciador y otras piezas del motor se calientan mucho durante el funcionamiento y permanecen calientes después de parar el motor. Para reducir el riesgo de incendio durante la marcha o después de estacionar el vehículo, evite que se acumule hierba u otros materiales en los bajos, cerca del silenciador o del tubo de escape o cerca de otras piezas calientes. Examine los bajos del vehículo después de utilizarlo en lugares donde se hayan

podido enganchar materiales combustibles. No detenga ni estacione el vehículo sobre hierba u otra capa de vegetación seca.

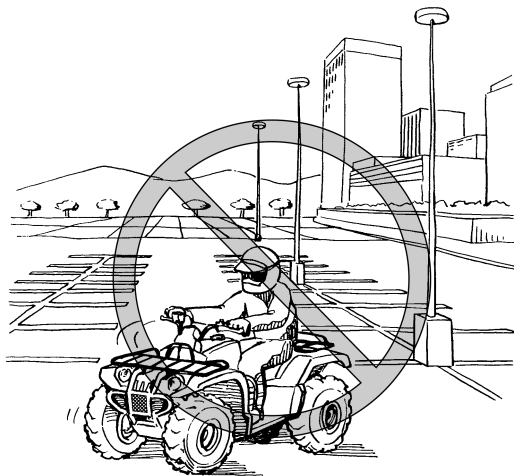
Para evitar quemaduras, no toque el sistema de escape. Estacione el ATV en un lugar en el que sea poco probable que los peatones o los niños lo toquen.



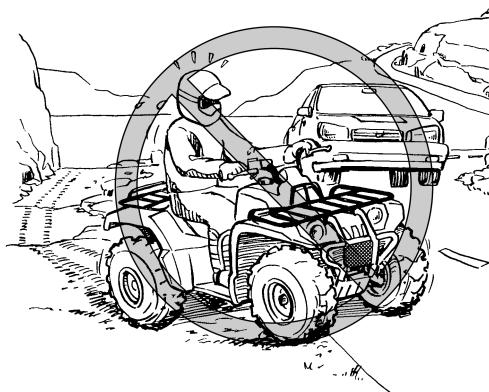
VIGILE POR DÓNDE CONDUCE

Este ATV está diseñado exclusivamente para su empleo en superficies sin pavimentar.

¡ADVERTENCIA! Las superficies asfaltadas pueden reducir considerablemente la manejabilidad y gobernabilidad del ATV y provocar la pérdida del control del vehículo. Nunca conduzca sobre superficies pavimentadas, como aceras, caminos privados, zonas de estacionamiento o calles. [SWB01512]



Aunque la circulación por calles o carreteras públicas sin pavimentar pueda ser legal en su región, este tipo de conducción aumentará el riesgo de chocar con otros vehículos. Esté alerta ante la posible presencia de otros vehículos. Antes de circular por calles o carreteras públicas sin pavimentar, estudie las leyes y reglamentos de su país. Nunca conduzca por ninguna calle pública, carretera o autopista pavimentadas. **¡ADVERTENCIA! No conduzca nunca este ATV en calles, carreteras o autovías asfaltadas. Podría colisionar con otro vehículo.** [SWB01522]



Familiarícese con el terreno por el que va a conducir. Conduzca con precaución en las zonas que no conozca bien. Esté atento a los hoyos, piedras o raíces del terreno y a otros riesgos ocultos que podrían desestabilizar el ATV. **¡ADVERTENCIA! Si no dispone de tiempo suficiente para reaccionar ante rocas ocultas, baches u hoyos, puede perder el control del ATV. Circule despacio y sea especialmente prudente cuando conduzca sobre terrenos con los que no esté familiarizado. Durante el manejo del ATV esté siempre atento a cualquier cambio en las condiciones del terreno.** [SWB01532]



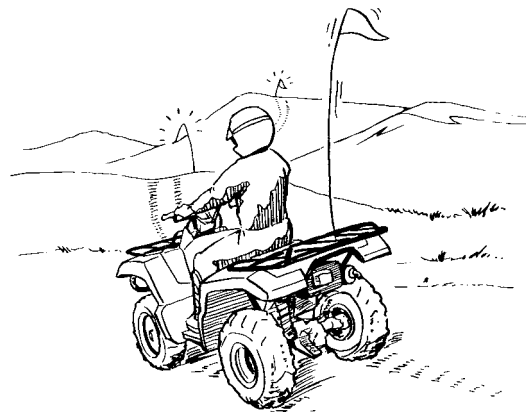
No conduzca en terreno accidentado, resbaladizo o suelto mientras no haya aprendido y practicado las técnicas necesarias para controlar el ATV en dichos terrenos. Sea especialmente prudente en estos tipos de terreno. **¡ADVERTENCIA! Si no extrema las precauciones en terrenos excesivamente irregulares, resbaladizos o sueltos, el ATV puede perder tracción o control, con el consiguiente riesgo de accidente o vuelco.**

[SWB01542]

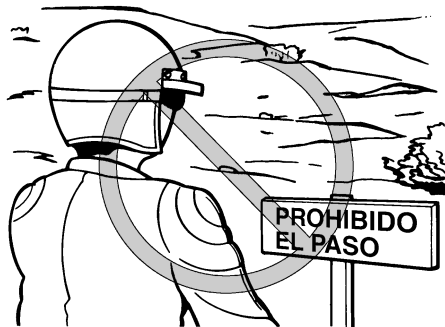


7

Cuando conduzca por zonas en las que no se le vea con facilidad, tales como terrenos desérticos, lleve una bandera de precaución en el ATV. NO utilice el soporte del mástil de esta bandera como enganche para el remolque. **¡ADVERTENCIA! En lugares con poca visibilidad puede colisionar con otro vehículo. Coloque siempre una banderola de seguridad en el ATV para hacerlo más visible. Esté alerta ante la posible presencia de otros vehículos.** [SWB01552]



No entre en zonas con la señal de “prohibido el paso”.
No conduzca sin permiso por propiedades privadas.



Esoja una zona grande, llana y sin pavimentar para familiarizarse con su ATV. Asegúrese de que la zona en cuestión esté libre de obstáculos y de la presencia de otros conductores. Practique el control del acelerador, los frenos, y las técnicas de giro en esta zona antes de tratar de hacerlo en terrenos más difíciles.

Cambie a la posición de estacionamiento y siga las instrucciones de la página 6-1 para poner en marcha el motor. Una vez calentado éste, podrá empezar a conducir su ATV. Con el motor en ralentí, cambie la palanca de selección de marchas a la posición de baja o de alta. Acelere despacio y con suavidad.

Cuando se acople el embrague centrífugo, empiece a acelerar. Si acelera bruscamente, las ruedas delanteras pueden levantarse del suelo y hacerle perder el control de la dirección. Evite el uso de velocidades altas hasta que esté totalmente familiarizado con el manejo de su ATV.

Para decelerar o parar, suelte el acelerador y aplique los frenos suave y uniformemente. El uso incorrecto de los frenos puede hacer que los neumáticos pierdan tracción, con la consiguiente pérdida de control y riesgo de accidente.

SCB00252

ATENCIÓN

No cambie de baja gama a alta o viceversa sin detener el vehículo por completo. Podrían resultar dañados el motor o la transmisión secundaria.

7

CÓMO GIRAR CON SU ATV

SWB01772

⚠ ADVERTENCIA

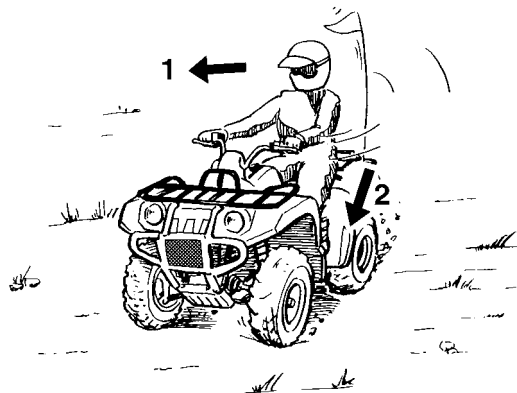
Siga los procedimientos adecuados para girar que se indican en este manual. Practique los giros a baja velocidad antes de efectuarlos a velocidades superiores. No gire a velocidades

excesivas para su capacidad o las condiciones existentes. El ATV podría quedar fuera de control y provocar una colisión o volcar.

Para conseguir la máxima fuerza de tracción en superficies sin pavimentar, las dos ruedas traseras giran conjuntamente a la misma velocidad. En consecuencia, a menos que se permita que la rueda de la parte interior del giro patine o pierda algo de tracción, el ATV se resistirá a girar. Se requiere una técnica especial para conseguir que el ATV realice los giros rápida y fácilmente. Es fundamental aprender primero esta técnica a baja velocidad.

7

Al aproximarse a una curva, reduzca la velocidad y comience a girar el manillar en la dirección deseada. Mientras lo hace, cargue su peso sobre la estribera del lado exterior del giro (el lado opuesto a la dirección deseada) e incline la parte superior del cuerpo hacia la curva. Utilice el acelerador para mantener una velocidad uniforme durante todo el giro. Esta maniobra hace que la rueda interior patine ligeramente y que el ATV pueda tomar la curva de la forma correcta.



1. Inclínese hacia el interior del giro.
2. Apoye su peso en la estribera del lado exterior.

Este procedimiento deberá practicarse muchas veces, a velocidad reducida, en una zona amplia sin pavimentar. Si se utiliza una técnica incorrecta, el ATV podría continuar marchando en línea recta. Si el ATV no gira, pare y practique de nuevo el procedimiento. Si la superficie del terreno estuviera suelta o resbaladiza, puede dar resultado cargar más el peso del cuerpo sobre las ruedas delanteras desplazándose hacia delante en el sillín. Una vez aprendida esta técnica, deberá ser capaz de ejecutarla a velocidades más altas o en curvas más cerradas.

Los procedimientos de conducción incorrectos, tales como las aceleraciones y reducciones bruscas, las frenadas excesivas, los movimientos inadecuados del cuerpo o una velocidad excesiva para lo cerrado de una curva, pueden hacer volcar el ATV. Si el ATV comienza a volcar hacia el exterior mientras se toma una curva, inclínese aún más hacia el interior. También puede ser necesario reducir la velocidad gradualmente y girar la dirección hacia el exterior de la curva para evitar el vuelco.

Recuerde: Evite el uso de velocidades altas hasta que esté totalmente familiarizado con el manejo de su ATV.

SUBIDA DE PENDIENTES

SWB01672



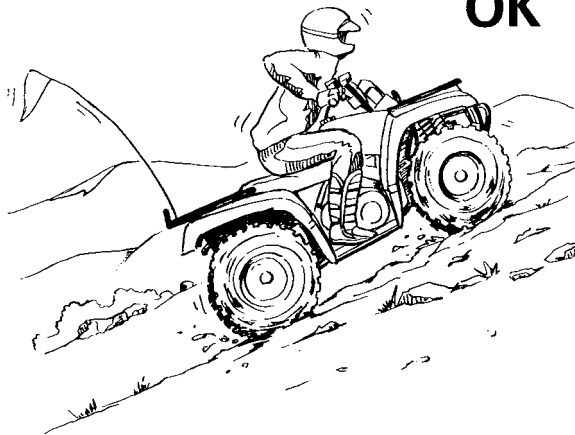
Subir una pendiente de forma incorrecta puede provocar el vuelco o la pérdida de control. Utilice las técnicas de conducción adecuadas que se describen en este manual.

● **No conduzca el ATV en pendientes demasiado pronunciadas para la máquina o para su pericia. El vehículo puede volcar con mayor**

facilidad en pendientes muy pronunciadas que en superficies llanas o con pendientes suaves.

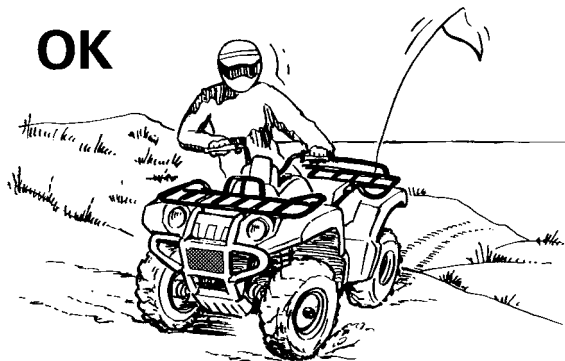
- **Estudie siempre cuidadosamente el terreno antes de empezar a subir una pendiente. No suba nunca pendientes con terreno demasiado suelto o resbaladizo.**
- **Desplace su peso hacia delante.**
- **No acelere bruscamente. El ATV podría dar una vuelta de campana hacia atrás.**
- **No corone nunca una pendiente a toda velocidad. Al otro lado podría haber un obstáculo, un descenso brusco, otro vehículo o una persona.**
- **No intente girar en redondo en una pendiente mientras no domine la técnica de giro en terreno llano descrita en este manual. Tenga mucho cuidado cuando realice un giro en una pendiente.**
- **Evite cruzar pendientes pronunciadas en la medida de lo posible. Cuando cruce lateralmente una pendiente, desplace su peso hacia el lado cuesta arriba del ATV.**

OK



7

OK



No trate de subir pendientes mientras no domine las maniobras básicas en terreno llano. Antes de acometer una pendiente examine siempre el terreno con cuidado. En cualquier caso, evite las pendientes con superficies sueltas, resbaladizas o con obstáculos que puedan hacerle perder el control.

Para subir una pendiente necesita tracción, impulso y aceleración constante. Para disponer de más tracción y control al subir una pendiente pronunciada y/o accidentada, seleccione "4WD" o 4WD con bloqueo de diferencial ("DIFF. LOCK"). Avance con la velocidad suficiente para mantener el impulso, pero no tan elevada como para que le impida reaccionar a las variaciones del terreno durante el ascenso.

Al subir una pendiente es importante desplazar el peso a la parte delantera del ATV. Esto puede conseguirse inclinándose hacia delante y, en las pendientes muy pronunciadas, poniéndose de pie sobre las estriberas e inclinándose por encima del manillar. Siempre que sea posible ascienda en línea recta.

Si al llegar a la cima no dispone de visibilidad suficiente sobre la otra vertiente, reduzca la velocidad; puede haber personas, obstáculos o un

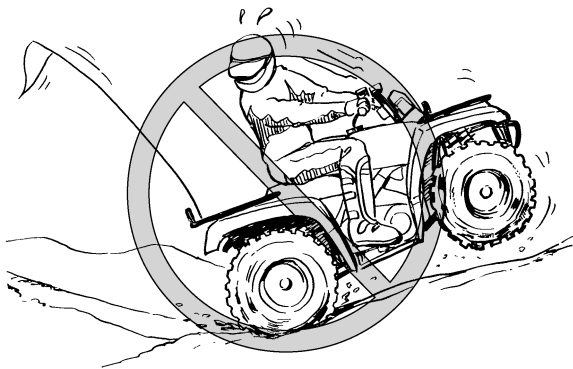
barranco. Utilice el sentido común y recuerde que algunas pendientes son demasiado pronunciadas para el vehículo.

Si está subiendo una pendiente y descubre que no ha calculado correctamente su destreza para llegar a la cima, gire en redondo con el ATV mientras tenga tracción hacia delante (y espacio suficiente para hacerlo) y empiece a descender.

Si se ha calado o parado el ATV y cree que puede continuar subiendo la pendiente, arranque de nuevo con sumo cuidado para que las ruedas delanteras no se levanten del suelo y le hagan perder el control. Si es incapaz de continuar, desmonte del ATV por el lado de subida de la pendiente. Gire físicamente el vehículo y, a continuación, baje la pendiente.

Si el vehículo comienza a retroceder, NO aplique los frenos con brusquedad. En “2WD”, accione únicamente el freno delantero. Cuando esté completamente parado, accione también el freno trasero y, a continuación, cambie a la posición de estacionamiento. En “4WD”, debido a que todas las ruedas están interconectadas por la transmisión, al accionar cualquiera de los frenos se frenan todas las ruedas; por tanto, evite accionar los frenos delanteros o traseros de forma brusca, ya que

podrían levantarse del suelo las ruedas del lado cuesta arriba. El ATV podría dar fácilmente una vuelta de campana hacia atrás. Aplique gradualmente los frenos delantero y trasero. Cuando esté completamente parado, bloquee el cambio en la posición de estacionamiento y bájese inmediatamente del ATV por el lado cuesta arriba. Apéese por el lado ascendente si está en sentido oblicuo o perpendicular a la pendiente, o por cualquiera de los lados si sube en línea recta hacia la cima. Gire el ATV y monte de nuevo siguiendo el procedimiento descrito en este Manual del propietario. **¡ADVERTENCIA! Si se cala el motor, si el ATV se desplaza hacia atrás o si se baja usted de él de forma inapropiada mientras sube una pendiente, el ATV puede volcar. Si no puede controlar el ATV, bájese de él inmediatamente por el lado cuesta arriba.** [SWB01803]



BAJADA DE PENDIENTES

SWB01622

⚠ ADVERTENCIA

Bajar una pendiente de forma incorrecta puede provocar el vuelco o la pérdida de control. Siga siempre los procedimientos adecuados para bajar pendientes que se indican en este manual.

- **Estudie a fondo el terreno antes de comenzar a bajar una pendiente.**
- **No conduzca el ATV en pendientes demasiado pronunciadas para la máquina o para su pericia. El vehículo puede volcar con mayor**

facilidad en pendientes muy pronunciadas que en superficies llanas o con pendientes suaves.

- **Desplace su peso hacia atrás y hacia el lado cuesta arriba.**
- **No baje nunca una pendiente a toda velocidad.**
- **Evite bajar pendientes en un ángulo que obligue a inclinar mucho el ATV hacia un lado. Baje la pendiente en línea recta siempre que sea posible.**
- **Si frena de forma inadecuada, las ruedas del lado cuesta arriba pueden levantarse del suelo o perder tracción. Accione los frenos de forma gradual. En “2WD”, accione únicamente el freno trasero.**

Cuando baje una pendiente con el ATV, desplace su peso hacia atrás todo lo posible, en el sentido ascendente de la pendiente. Desplácese hacia atrás en el sillín y permanezca sentado con los brazos rectos. La compresión del motor puede actuar como freno principal. Para optimizar el efecto de freno del motor, seleccione la posición de marcha corta y cambie a “4WD” antes de iniciar el descenso.

Tome precauciones durante el descenso de una pendiente con superficie suelta o resbaladiza. La capacidad de tracción y de frenado pueden reducirse en este tipo de superficies. También una frenada incorrecta puede generar una pérdida de tracción.

En "4WD", todas las ruedas del ATV (delanteras y traseras) están interconectadas por la transmisión. Eso significa que todas las ruedas frenan cuando se aplica el freno delantero o trasero. Durante el descenso de una pendiente, tanto la maneta como el pedal de freno frenan las ruedas del lado descendente. Evite aplicar los frenos delantero o trasero con brusquedad porque podrían levantarse del suelo las ruedas del lado ascendente. Aplique gradualmente los frenos delantero y trasero.

Cuando baje una pendiente, si es posible, conduzca en línea recta. Evite seguir trayectorias demasiado oblicuas que puedan provocar que el ATV dé un vuelco o una vuelta de campana. Elija cuidadosamente el camino y conduzca a una velocidad que no disminuya su capacidad de reacción ante los obstáculos que puedan surgir.



7

CRUCE DE PENDIENTES

SWB01633

ADVERTENCIA

Cruzar pendientes o realizar giros en ellas de forma inadecuada puede hacerle perder el control del ATV o volcar.

- **Siga siempre los procedimientos adecuados descritos en este Manual del propietario.**
- **Evite las pendientes de superficie excesivamente suelta o resbaladiza.**
- **Evite cruzar pendientes pronunciadas.**

- **Desplace su peso hacia el lado del ATV correspondiente a la parte ascendente.**
- **No intente girar en redondo en una pendiente mientras no domine la técnica de giro en terreno llano descrita en este manual. Tenga mucho cuidado cuando realice un giro en una pendiente.**

Para cruzar transversalmente una superficie en pendiente con su ATV, es necesario que distribuya su peso de manera que pueda mantener el equilibrio adecuado. Antes de intentar cruzar una pendiente, asegúrese de que ha aprendido las habilidades básicas sobre terreno llano. Evite las pendientes con superficies resbaladizas y los terrenos accidentados que puedan hacerle perder el equilibrio.

Mientras cruza la pendiente, mantenga el cuerpo inclinado en el sentido ascendente de dicha pendiente. Puede que sea necesario corregir la dirección al pasar por superficies sueltas, orientando las ruedas delanteras ligeramente hacia arriba. Cuando conduzca en pendientes, no efectúe giros cerrados en sentido ascendente ni descendente.

Si el ATV comienza a volcar, gire gradualmente la dirección en sentido descendente si no hay ningún obstáculo en su camino. Al recuperar el equilibrio, gire de nuevo la dirección en el sentido en que desea circular.

OK



CRUCE DE AGUAS POCO PROFUNDAS

SWB01642

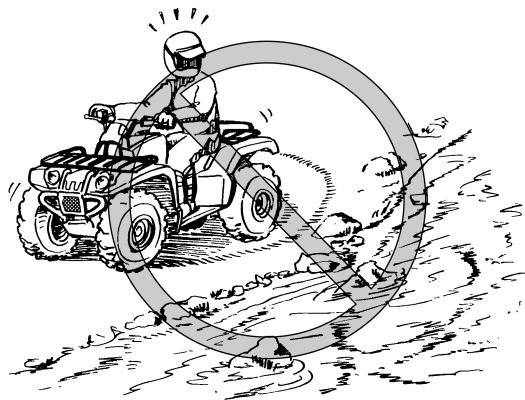


ADVERTENCIA

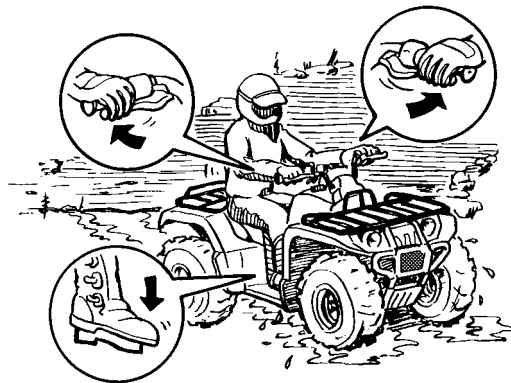
Si vadea aguas profundas o rápidas puede perder el control o volcar. Para reducir el riesgo de ahogamiento u otras lesiones, extreme las precauciones al vadear. No vadee nunca

cursos de agua a una profundidad superior a la especificada en este manual, ya que la flotabilidad de los neumáticos puede provocar el vuelco.

Con el ATV se pueden cruzar, a baja velocidad, aguas poco profundas de hasta 35 cm (14 in) de profundidad. Antes de entrar en el agua, escoja el camino cuidadosamente. Entre en un punto donde no existan caídas bruscas y evite las piedras u otros obstáculos que puedan hacer patinar o perder la estabilidad al ATV. Conduzca despacio y con precaución.



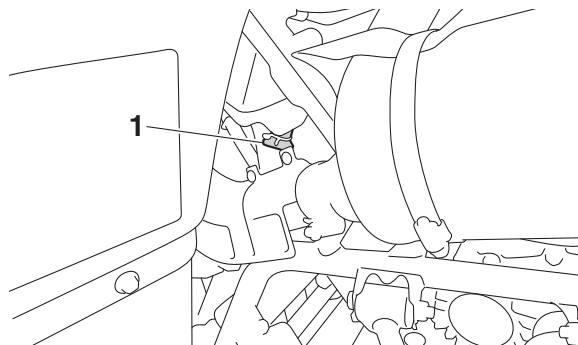
Compruebe los frenos cuando salga del agua. Si es necesario, accíonelos varias veces para que la fricción seque el forro. No siga conduciendo el ATV sin comprobar que éste ha recuperado su capacidad de frenado. **¡ADVERTENCIA! Si los frenos están mojados, la capacidad de detener el vehículo puede verse reducida, con el consiguiente riesgo de perder el control.** [SWB02622]



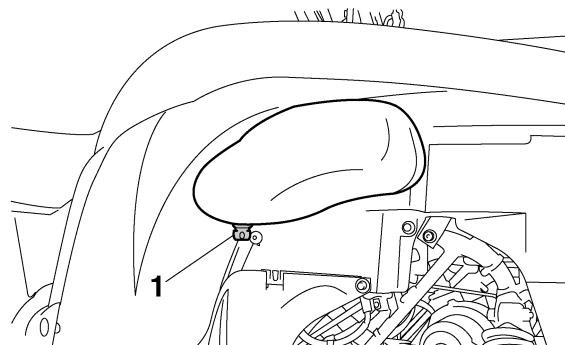
Después de conducir el ATV por el agua, elimine el agua atrapada, desmontando para ello el manguito de retención situado en el fondo de la caja del filtro de aire. Extraiga también los tapones de vaciado de los compartimentos portaobjetos y de la caja de la correa trapezoidal para vaciar el agua

que se haya podido acumular. **ATENCIÓN: El agua acumulada puede ocasionar averías o fallos.** [SCB00842]

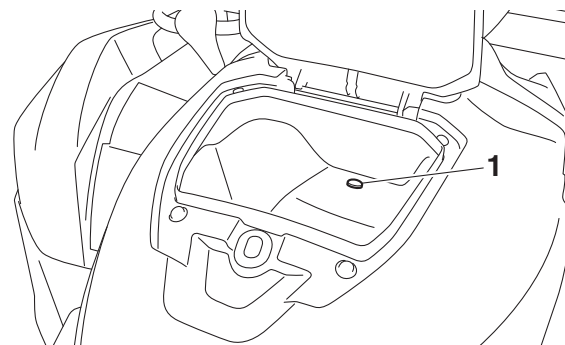
Lave el ATV con agua dulce si ha estado circulando por agua salada o por barro.



1. Tubo de vaciado de la caja del filtro de aire



1. Tapón de vaciado del compartimento delantero



1. Tapón de vaciado del compartimento portaobjetos central

CONDUCCIÓN EN TERRENO ACCIDENTADO

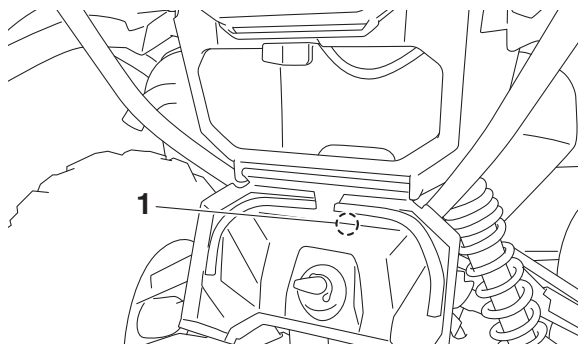
SWB01652

ADVERTENCIA

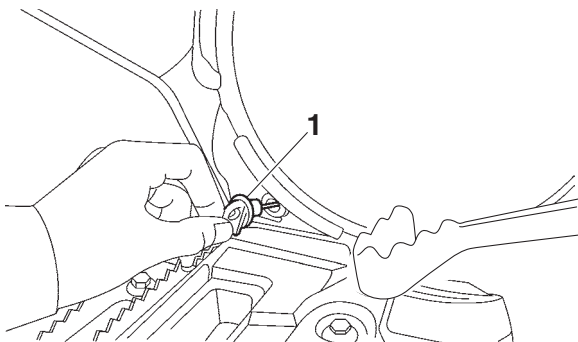
El paso de obstáculos de forma inadecuada puede provocar la pérdida de control o una colisión. Antes de conducir en una zona desconocida, compruebe si hay obstáculos. No trate nunca de superar obstáculos grandes, tales como rocas o árboles caídos. Cuando intente superar obstáculos, siga siempre los procedimientos adecuados descritos en este Manual del propietario.

La conducción por terrenos accidentados debe realizarse con precaución. Esté alerta ante cualquier obstáculo que pueda causar daños al ATV, desestabilizarlo o provocar un accidente. Mantenga los pies firmemente apoyados sobre las estribas en todo momento. Evite los saltos con el ATV, ya que podrían provocar una pérdida de control y daños al ATV.

7



1. Tapón de vaciado del compartimento portaobjetos trasero



1. Tapón de drenaje de la caja de la correa trapezoidal

PATINAZOS Y DERRAPES

SWB01663

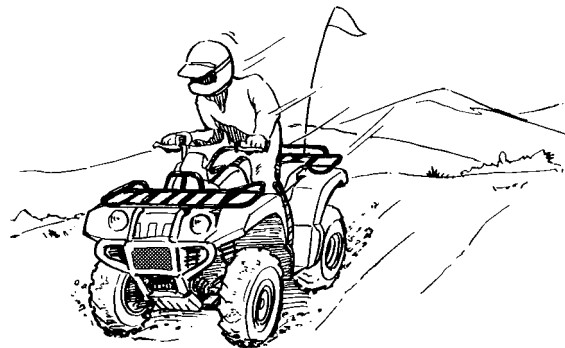
⚠ ADVERTENCIA

Derrapar o patinar de forma inadecuada puede hacerle perder el control del ATV. También podría recuperar la tracción de forma inesperada, haciendo que el ATV vuelque.

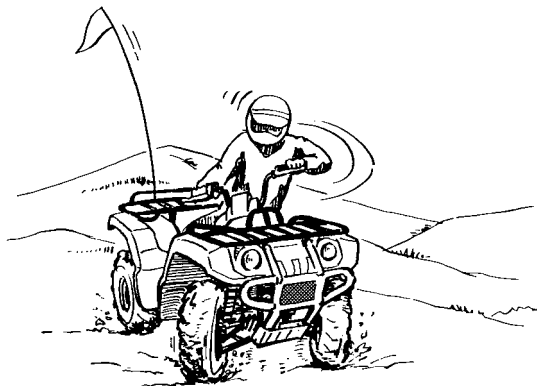
- **Aprenda a controlar con seguridad los derrapes practicando a baja velocidad en terreno llano y horizontal.**
- **En superficies extremadamente resbaladizas, tales como hielo, circule despacio y sea extremadamente precavido para evitar el riesgo de perder el control a causa de un patinazo o un derrape.**

Cuando conduzca sobre superficies sueltas o resbaladizas, hágalo con cuidado ya que el ATV podría derrapar. Si no se corrige un patinazo inesperado, puede dar lugar a un accidente.

Para reducir la tendencia de las ruedas delanteras a patinar sobre terreno suelto o resbaladizo, a veces es útil cargar el peso del cuerpo sobre dichas ruedas.



Si las ruedas traseras del ATV comienzan a patinar en sentido lateral, generalmente se puede recuperar el control girando la dirección (si hay suficiente espacio para ello) en el sentido del derrape. No se recomienda acelerar ni frenar hasta haber corregido el derrape.



Con práctica, al cabo de algún tiempo, se pueden desarrollar técnicas para dominar el derrape controlado. Antes de intentar tales maniobras hay que elegir el terreno cuidadosamente, ya que al realizarlas se reducen tanto la estabilidad como el control. Tenga en cuenta que han de evitarse las maniobras de derrape en superficies extremadamente resbaladizas como, por ejemplo, el hielo, ya que podría perderse totalmente el control.

QUÉ DEBE HACER SI...

Esta sección está concebida únicamente con fines orientativos. Lea íntegramente todas las secciones relativas a las técnicas de conducción.

QUÉ DEBE HACER...

- Si el ATV no gira cuando Usted quiere:
Pare el ATV y practique de nuevo las maniobras de giro. Asegúrese de cargar su peso sobre la estribera correspondiente a la parte exterior de la curva. Para un mejor control, desplace su peso sobre las ruedas delanteras. (Véase la página 7-14).
- Si su ATV comienza a volcar en mitad de un giro:
Inclínese más hacia el interior de la curva para recuperar el equilibrio. Si fuese necesario, reduzca la velocidad y gire la dirección hacia el exterior de la curva. (Véase la página 7-14).
- Si su ATV comienza a derrapar lateralmente:
Gire en la dirección del derrape si hay espacio suficiente. No se recomienda acelerar ni frenar hasta haber corregido el derrape. (Véase la página 7-25).
- Si su ATV no puede subir por una pendiente:
Gire el ATV en redondo si todavía puede avanzar. Si esto ya no es posible, pare, baje del ATV por el lado ascendente de la pendiente y gire físicamente el vehículo. En “2WD”, si el ATV comienza a deslizarse hacia atrás **NO UTILICE EL**

FRENO TRASERO; el ATV podría volcar y caerle encima. Baje del ATV por el lado ascendente de la pendiente. (Véase la página 7-16).

- Si está cruzando transversalmente una pendiente con el ATV:

Conduzca con su peso desplazado hacia el costado del ATV más próximo al lado ascendente de la pendiente, para mantener el equilibrio. Si el ATV comienza a volcar, gire la dirección en el sentido de descenso de la pendiente (siempre que no haya obstáculos en su camino) para recuperar el equilibrio. Si ve que el ATV está a punto de volcar, baje del vehículo por el lado ascendente de la pendiente. (Véase la página 7-20).

- Si va a circular por aguas poco profundas con el ATV:

Si la corriente es lenta, vadéela despacio y preste atención a los obstáculos. Cuando salga del agua, no olvide drenar la que haya entrado en el ATV y **COMPRUEBE EL CORRECTO FUNCIONAMIENTO DE LOS FRENOS**. No siga conduciendo el ATV hasta que haya recuperado una capacidad de frenado suficiente. (Véase la página 7-21).

AJUSTES Y MANTENIMIENTO PERIÓDICOS

SBU21677

Con una revisión, ajuste y engrase periódicos el vehículo se mantendrá en condiciones óptimas de eficacia y seguridad. La seguridad es una obligación del propietario y el usuario del vehículo. En las páginas siguientes se explican los puntos de revisión, ajuste y engrase del vehículo más importantes.

SWB01842

ADVERTENCIA

La falta de mantenimiento o un mantenimiento inadecuado pueden incrementar el riesgo de lesiones graves o mortales durante las operaciones de servicio o uso del vehículo. Si no está familiarizado con el mantenimiento de vehículos, confíelo a un concesionario Yamaha.

SWB02563

ADVERTENCIA

Antes de efectuar cualquier operación de mantenimiento, pare el motor, a menos que se indique lo contrario.

- Con el motor en marcha, el cuerpo o la ropa pueden quedar atrapados en las piezas en movimiento; así mismo, los sistemas eléctricos del vehículo pueden provocar descargas o un incendio.
- Tener el motor en marcha durante las operaciones de mantenimiento puede ocasionar lesiones oculares, quemaduras, incendios o envenenamiento por monóxido de carbono con el consiguiente peligro de muerte. Para más información sobre el monóxido de carbono, consulte la página 2-7.

SWB02691

ADVERTENCIA

Los discos, pinzas, tambores y forros de freno pueden alcanzar temperaturas muy elevadas durante el uso. Para evitar posibles quemaduras, deje que los componentes de los frenos se enfríen antes de tocarlos.

Los intervalos que se indican en el cuadro de mantenimiento periódico deben considerarse como una guía general en condiciones normales

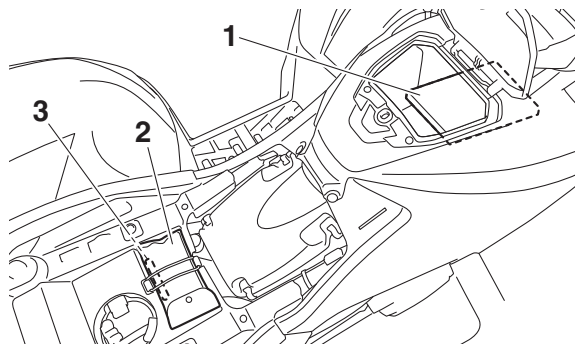
de conducción. No obstante, DEPENDIENDO DE LA METEOROLOGÍA, EL TERRENO, EL ÁREA GEOGRÁFICA Y LAS CONDICIONES PARTICULARES DE USO, PUEDE SER NECESARIO ACORTAR LOS INTERVALOS DE MANTENIMIENTO.

SBU29573

Manual del propietario y juego de herramientas

Guarde siempre el manual del propietario, el juego de herramientas y el manómetro de baja presión en el vehículo. Coloque el manual del propietario en la bolsa de plástico para protegerlo y guarde la bolsa en el bolsillo para documentos.

8



1. Manual del propietario
2. Juego de herramientas
3. Manómetro de baja presión

El objeto de la información que se incluye en este manual y las herramientas que se suministran en el juego de herramientas es ayudarle a realizar operaciones de mantenimiento preventivo y pequeñas reparaciones. No obstante, para realizar correctamente algunos trabajos de mantenimiento se necesitan herramientas adicionales como, por ejemplo, una llave dinamométrica.

NOTA

Si no dispone de las herramientas o la experiencia necesarias para realizar un trabajo determinado, confíelo a un concesionario Yamaha.

Cuadro de mantenimiento periódico: Sistema de control de emisiones

NOTA

- En los ATV que no estén provistos de cuentakilómetros o cuentahoras, en lugar de ello siga los intervalos de mantenimiento mensual.
- En los ATV provistos de cuentakilómetros o cuentahoras, siga los intervalos de mantenimiento mensual si no se han cumplido el kilometraje o las horas de funcionamiento del motor indicados.
- Las operaciones marcadas con un asterisco debe realizarlas un concesionario Yamaha, ya que requieren herramientas y datos especiales, así como cualificación técnica.

N.º	ELEMENTO	COMPROBACIÓN U OPERACIÓN DE MANTENIMIENTO	Lo que ocurra primero ⇒	INICIAL			CADA		
				mes	1	3	6	6	12
				km (mi)	240 (150)	1300 (800)	2500 (1600)	2500 (1600)	5000 (3200)
horas	20	80	160	160	320				
1	* Línea de gasolina	• Compruebe si hay grietas o daños en los tubos de la gasolina y sustitúyalos si es necesario.				√	√	√	
2	Bujía	• Compruebe el funcionamiento, límpiela, ajústela o sustitúyala si es necesario.		√	√	√	√	√	
3	* Válvulas	• Compruebe la holgura de las válvulas y ajústelas si es necesario.		√		√	√	√	
4	* Sistema del respiradero del cárter	• Compruebe el tubo del respiradero para ver si hay grietas u otros daños y sustituya las piezas si es necesario.				√	√	√	

N.º	ELEMENTO	COMPROBACIÓN U OPERACIÓN DE MANTENIMIENTO	Lo que ocurra primero ⇒	INICIAL			CADA		
				mes	1	3	6	6	12
				km (mi)	240 (150)	1300 (800)	2500 (1600)	2500 (1600)	5000 (3200)
horas	20	80	160	160	320				
5	*	Sistema de escape	<ul style="list-style-type: none"> • Compruebe si hay fugas y sustituya las juntas si es necesario. • Compruebe si hay elementos que no estén apretados y apriete todas las bridas con tornillo y las juntas si es necesario. 				√	√	√
6		Parachispas	<ul style="list-style-type: none"> • Limpiar. 				√	√	√
7	*	Sistema de inducción de aire	<ul style="list-style-type: none"> • Comprobar si la válvula de corte de aire, la válvula de láminas y el tubo están dañados. • Cambiar las piezas averiadas según sea necesario. 		√	√	√	√	√

Cuadro de mantenimiento periódico: Mantenimiento y engrase generales

NOTA

- En los ATV que no estén provistos de cuentakilómetros o cuentahoras, en lugar de ello siga los intervalos de mantenimiento mensual.
- En los ATV provistos de cuentakilómetros o cuentahoras, siga los intervalos de mantenimiento mensual si no se han cumplido el kilometraje o las horas de funcionamiento del motor indicados.
- Las operaciones marcadas con un asterisco debe realizarlas un concesionario Yamaha, ya que requieren herramientas y datos especiales, así como cualificación técnica.

N.º	ELEMENTO	COMPROBACIÓN U OPERACIÓN DE MANTENIMIENTO	Lo que ocurra primero ⇒	INICIAL			CADA		
				mes	1	3	6	6	12
				km (mi)	240 (150)	1300 (800)	2500 (1600)	2500 (1600)	5000 (3200)
horas	20	80	160	160	320				
1	Filtro de aire	<ul style="list-style-type: none"> • Límpielo y sustitúyalo si es necesario. 		Cada 20–40 horas (con más frecuencia en condiciones en las que haya polvo o humedad)					
2	* Freno delantero	<ul style="list-style-type: none"> • Compruebe el funcionamiento y realice correcciones si es necesario. • Compruebe el nivel de líquido y el ATV por si hubiera fugas. Solucione estos problemas si es necesario. 		√	√	√	√	√	
		<ul style="list-style-type: none"> • Cambiar pastillas de freno. 		Siempre que lleguen al límite de desgaste					

N.º	ELEMENTO	COMPROBACIÓN U OPERACIÓN DE MANTENIMIENTO	Lo que ocurra primero ⇒	INICIAL			CADA		
				mes	1	3	6	6	12
				km (mi)	240 (150)	1300 (800)	2500 (1600)	2500 (1600)	5000 (3200)
horas	20	80	160	160	320				
3	*	Freno trasero	<ul style="list-style-type: none"> • Compruebe el funcionamiento y realice correcciones si es necesario. • Compruebe el juego libre del pedal de freno y ajústelo si es necesario. • Compruebe el nivel de líquido y el ATV por si hubiera fugas. Solucione estos problemas si es necesario. 	√	√	√	√	√	
				<ul style="list-style-type: none"> • Cambiar pastillas de freno. 	Siempre que lleguen al límite de desgaste				
4	*	Tubos de freno	<ul style="list-style-type: none"> • Compruebe si hay grietas u otros daños y sustituya las piezas si es necesario. • Cambiar. 		√	√	√	√	
				Cada 4 años					
5	*	Líquido de frenos	<ul style="list-style-type: none"> • Cambiar. 	Cada 2 años					
6	*	Ruedas	<ul style="list-style-type: none"> • Compruebe si hay descentramiento o daños y sustitúyalas si es necesario. 	√		√	√	√	
7	*	Neumáticos	<ul style="list-style-type: none"> • Compruebe la profundidad del dibujo del neumático así como si hay daños y sustitúyalos si es necesario. • Compruebe la presión del aire y el equilibrio y realice correcciones si es necesario. 	√		√	√	√	
8	*	Cojinetes de los cubos de las ruedas	<ul style="list-style-type: none"> • Compruebe si hay daños o elementos que no estén apretados y sustitúyalos si es necesario. 	√		√	√	√	

N.º	ELEMENTO	COMPROBACIÓN U OPERACIÓN DE MANTENIMIENTO	Lo que ocurra primero ⇒	INICIAL			CADA		
				mes	1	3	6	6	12
				km (mi)	240 (150)	1300 (800)	2500 (1600)	2500 (1600)	5000 (3200)
				horas	20	80	160	160	320
9	*	Correa trapezoidal	<ul style="list-style-type: none"> • Compruebe si hay desgaste, grietas u otros daños y sustitúyala si es necesario. 	√		√	√	√	
10	*	Fijaciones del bastidor	<ul style="list-style-type: none"> • Compruebe que todas las tuercas, pernos y tornillos estén correctamente apretados. 	√	√	√	√	√	
11	*	Conjuntos amortiguadores	<ul style="list-style-type: none"> • Compruebe el funcionamiento y realice correcciones si es necesario. • Compruebe si hay fugas de aceite y sustituya las piezas si es necesario. 			√	√	√	
12	*	Bujes del estabilizador	<ul style="list-style-type: none"> • Compruebe si hay grietas u otros daños y sustituya las piezas si es necesario. 			√	√	√	
13	*	Pivotes de articulación traseros	<ul style="list-style-type: none"> • Lubrique con grasa a base de jabón de litio. 			√	√	√	
14	*	Eje de la dirección	<ul style="list-style-type: none"> • Lubrique con grasa a base de jabón de litio. 			√	√	√	
15	*	Dirección	<ul style="list-style-type: none"> • Compruebe el funcionamiento y repare o sustituya las piezas en caso de daños. • Compruebe la convergencia y realice ajustes si es necesario. 	√	√	√	√	√	
16	*	Montura del motor	<ul style="list-style-type: none"> • Compruebe si hay grietas u otros daños y sustituya las piezas si es necesario. 			√	√	√	
17	*	Guardapolvos de ejes	<ul style="list-style-type: none"> • Compruebe si hay grietas u otros daños y sustituya las piezas si es necesario. 	√	√	√	√	√	

N.º	ELEMENTO	COMPROBACIÓN U OPERACIÓN DE MANTENIMIENTO	Lo que ocurra primero ⇒	INICIAL			CADA		
				mes	1	3	6	6	12
				km (mi)	240 (150)	1300 (800)	2500 (1600)	2500 (1600)	5000 (3200)
horas	20	80	160	160	320				
18	Aceite de motor	<ul style="list-style-type: none"> • Cambiar. • Compruebe el ATV para ver si hay fugas de aceite y realice correcciones si es necesario. 		√		√	√	√	
19	Cartucho del filtro de aceite del motor	<ul style="list-style-type: none"> • Cambiar. 		√		√		√	
20	Aceite del diferencial	<ul style="list-style-type: none"> • Cambiar. • Compruebe el ATV para ver si hay fugas de aceite y realice correcciones si es necesario. 		√				√	
21	Aceite del engranaje final	<ul style="list-style-type: none"> • Cambiar. • Compruebe el ATV para ver si hay fugas de aceite y realice correcciones si es necesario. 		√				√	
22	Sistema de refrigeración	<ul style="list-style-type: none"> • Compruebe el nivel de líquido refrigerante y el ATV por si hubiera fugas. Solucione estos problemas si es necesario. 		√	√	√	√	√	
		<ul style="list-style-type: none"> • Cambie el refrigerante. 	Cada 2 años						
23	* Piezas móviles y cables	<ul style="list-style-type: none"> • Lubricar. 			√	√	√	√	
24	* Maneta de aceleración	<ul style="list-style-type: none"> • Comprobar funcionamiento. • Compruebe el juego libre de la maneta de aceleración y ajústelo si es necesario. • Engrase el cable y la caja de la maneta. 		√	√	√	√	√	

N.º	ELEMENTO	COMPROBACIÓN U OPERACIÓN DE MANTENIMIENTO	Lo que ocurra primero ⇒	INICIAL			CADA		
				mes	1	3	6	6	12
				km (mi)	240 (150)	1300 (800)	2500 (1600)	2500 (1600)	5000 (3200)
				horas	20	80	160	160	320
25	*	Interruptores de freno delantero y trasero	<ul style="list-style-type: none"> • Compruebe el funcionamiento y realice correcciones si es necesario. 	√	√	√	√	√	
26	*	Luces e interruptores	<ul style="list-style-type: none"> • Compruebe el funcionamiento y realice correcciones si es necesario. • Ajuste las luces del faro. 	√	√	√	√	√	

SBU23072

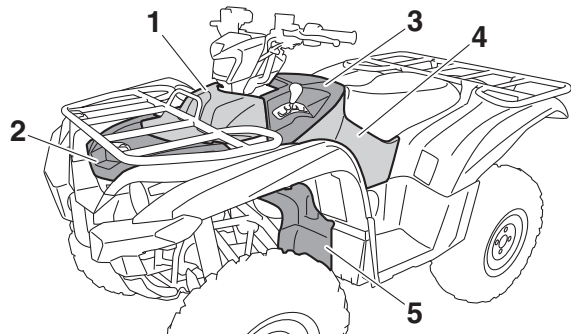
NOTA

8

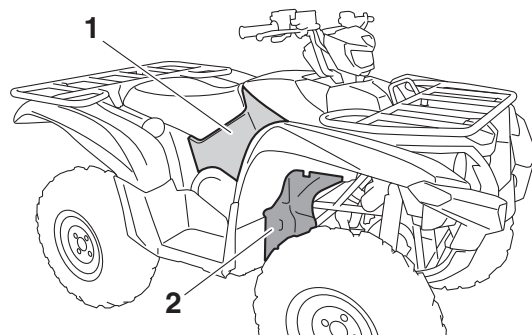
- Algunas operaciones de mantenimiento deben realizarse con más frecuencia si se utiliza el vehículo en lugares con mucha humedad, polvo, arena o barro, o si se conduce a pleno gas.
- Mantenimiento del freno hidráulico
 - Compruebe regularmente el nivel de líquido de freno y corríjalo según sea necesario.
 - Cada dos años cambie los componentes internos de las bombas de freno y de las pinzas y cambie el líquido de freno.
 - Cambie los tubos de freno cada cuatro años y siempre que estén agrietados o dañados.

Desmontaje y montaje de los paneles

Los paneles que se muestran deben desmontarse para poder realizar algunas de las operaciones de mantenimiento que se describen en este capítulo. Consulte este apartado cada vez que necesite desmontar y montar un panel.



1. Panel A
2. Panel B
3. Panel C
4. Panel D
5. Panel F



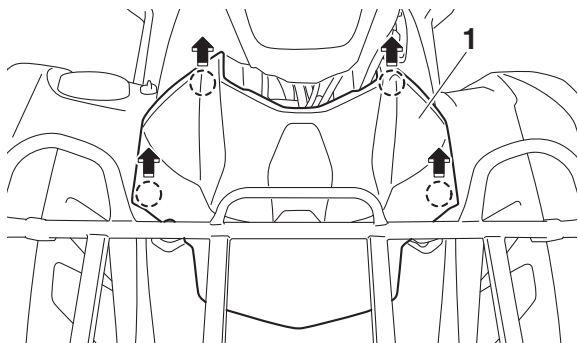
1. Panel E
2. Panel G

SBU34720

Panel A

Para desmontar el panel

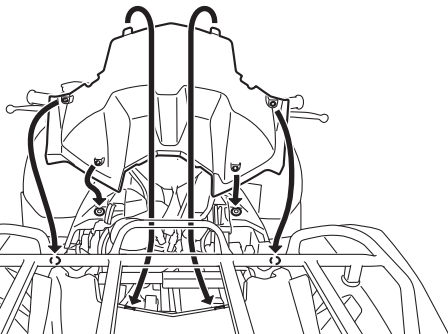
Tire hacia arriba por las áreas indicadas.



1. Panel A

Para montar el panel

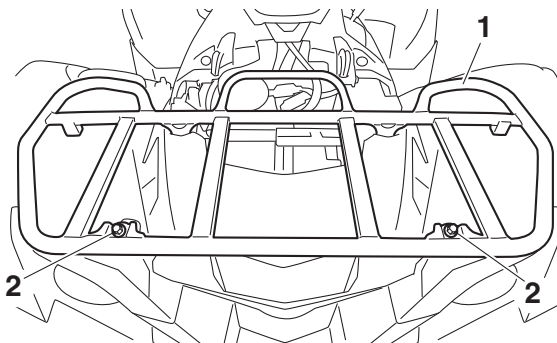
Coloque el panel en su posición original.



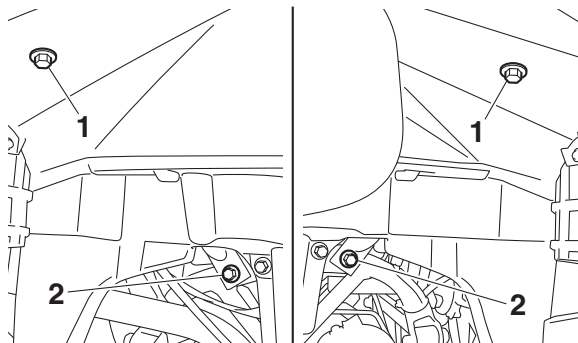
Panel B

Para desmontar el panel

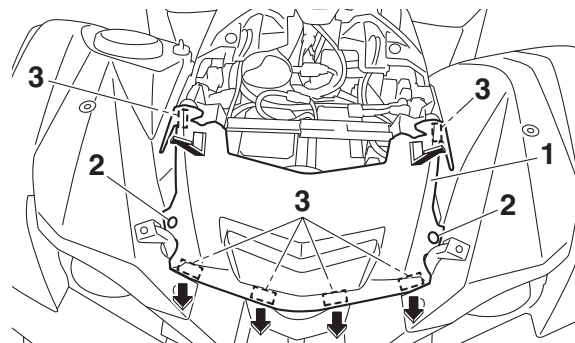
1. Desmonte el panel A.
2. Desmonte el portaequipajes delantero quitando los pernos.



1. Portaequipajes delantero
2. Perno del portaequipajes (superior)



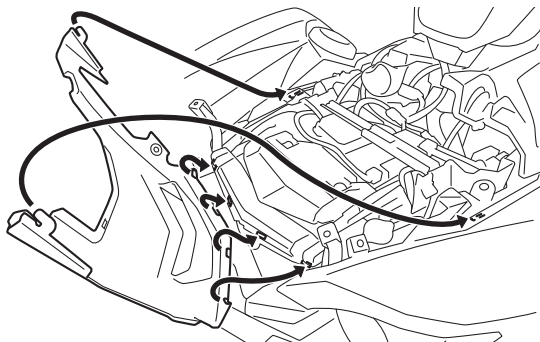
1. Perno del portaequipajes (debajo de los guardabarros)
2. Perno del portaequipajes (inferior)
3. Extraiga las fijaciones rápidas, tire del panel B hacia delante para soltar los salientes y, a continuación, tire del panel hacia arriba para extraerlo.



1. Panel B
2. Fijación rápida
3. Saliente

Para montar el panel

1. Sitúe el panel en su posición original y coloque las fijaciones rápidas.



- Monte el portaequipajes delantero colocando los pernos y apretándolos con los pares especificados.

8

Pares de apriete:

Perno del portaequipajes (superior):

34 N·m (3.4 kgf·m, 25 lb·ft)

Perno del portaequipajes (inferior):

34 N·m (3.4 kgf·m, 25 lb·ft)

Perno del portaequipajes (debajo de los guardabarros):

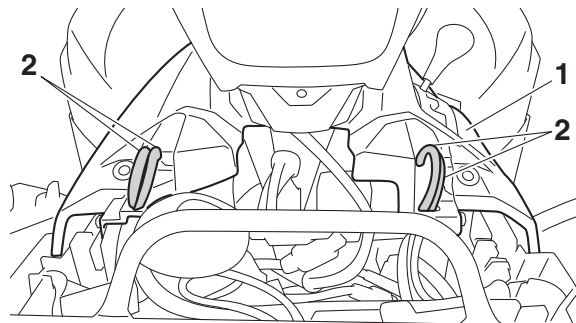
7 N·m (0.7 kgf·m, 5.2 lb·ft)

- Monte el panel A.

Panel C

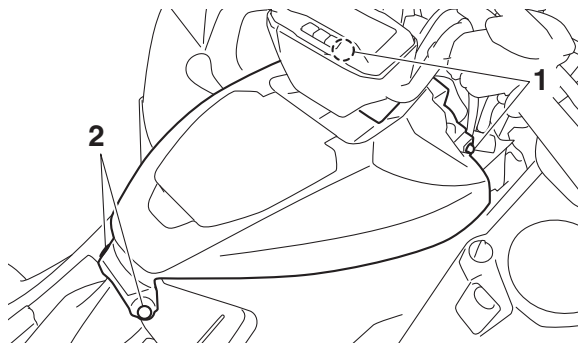
Para desmontar el panel

- Desmonte el asiento. (Véase la página 4-22).
- Desmonte el panel A.
- Desmonte los tubos del panel C.



- Panel C
- Tubo

- Extraiga las fijaciones rápidas y los pernos.

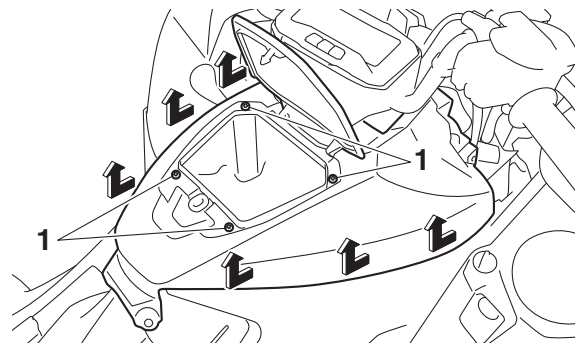


1. Perno
2. Fijación rápida

5. Extraiga los tornillos situados debajo de la tapa del compartimento portaobjetos y tire del panel hacia arriba para desmontarlo.

NOTA

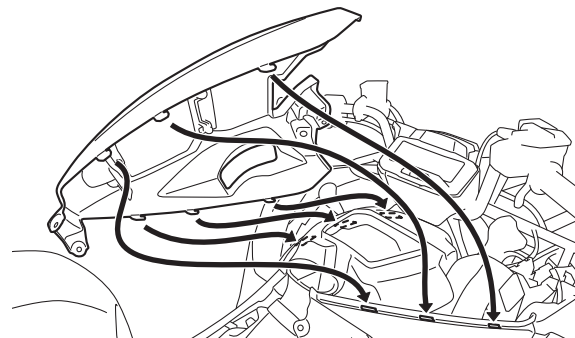
Para facilitar la extracción del panel C, sitúe la palanca de selección en la posición de marcha atrás.



1. Tornillo

Para montar el panel

1. Coloque el panel en su posición original.



2. Coloque los tornillos, las fijaciones rápidas, los pernos y los tubos.

NOTA

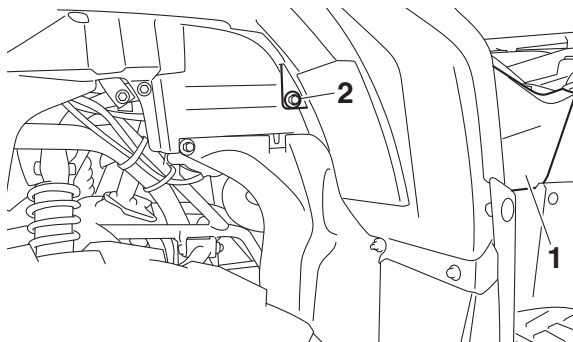
Verifique que los tubos estén correctamente conectados y colocados, sin pellizcos.

3. Monte el panel A.
4. Monte el asiento.

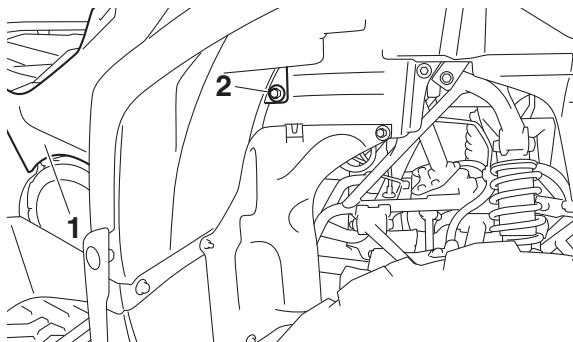
Paneles D y E

Para desmontar un panel

1. Extraiga los paneles A y C.
2. Extraiga el perno y, a continuación, tire del panel hacia arriba para desmontarlo.



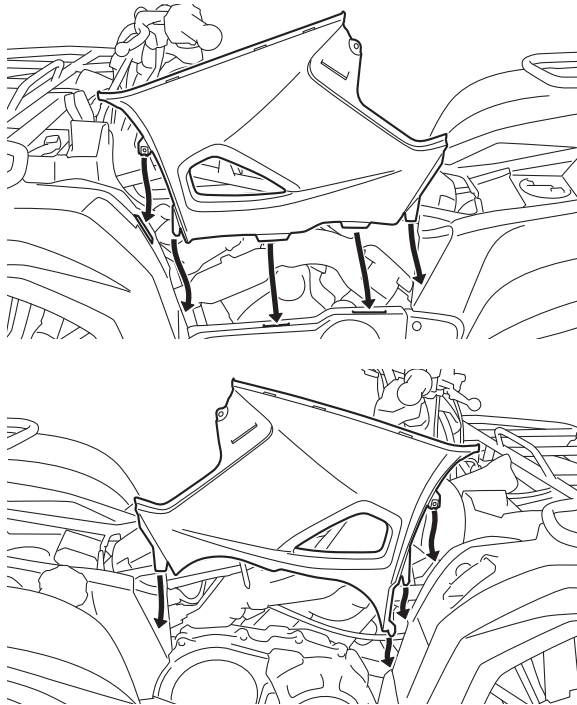
1. Panel D
2. Perno



1. Panel E
2. Perno

Para montar un panel

1. Coloque el panel en su posición original y apriete el perno.

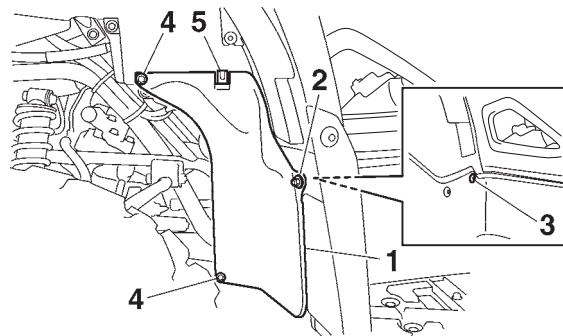


2. Instale los paneles A y C.

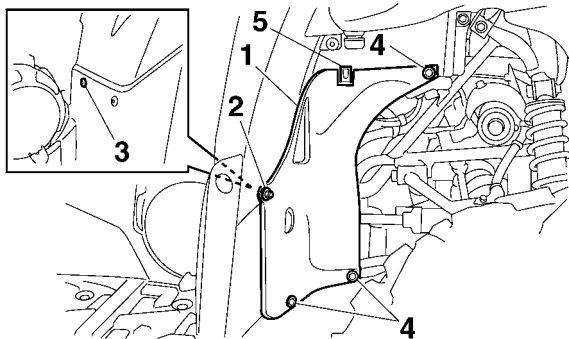
Paneles F y G

Para desmontar un panel

1. Extraiga los pernos del panel y el perno y la tuerca del reposapiés.



1. Panel F
2. Tuerca del reposapiés
3. Perno del reposapiés
4. Perno del panel
5. Saliente



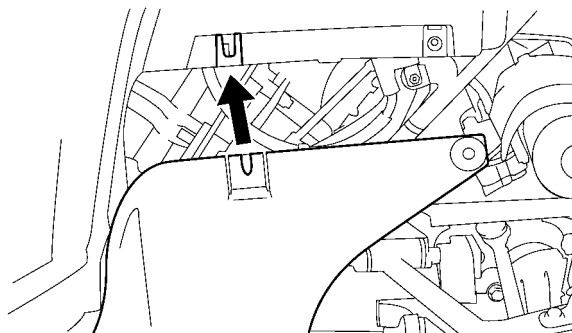
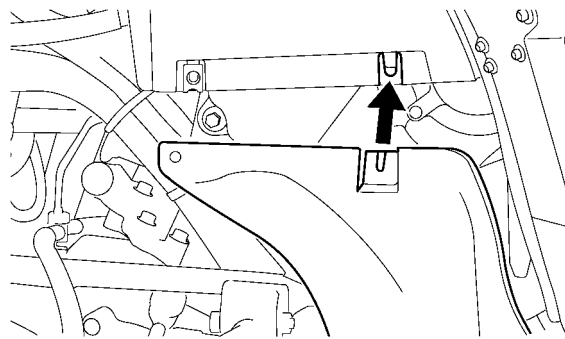
1. Panel G
2. Tuerca del reposapiés
3. Perno del reposapiés
4. Perno del panel
5. Saliente

8

2. Tire del panel hacia abajo mientras empuja el saliente.

Para montar un panel

1. Coloque el panel en su posición original.



2. Coloque los pernos y la tuerca y apriételos con el par especificado.

Pares de apriete:

Perno del panel:

4.0 N·m (0.40 kgf·m, 3.0 lb·ft)

Tuerca del reposapiés:

4.0 N·m (0.40 kgf·m, 3.0 lb·ft)

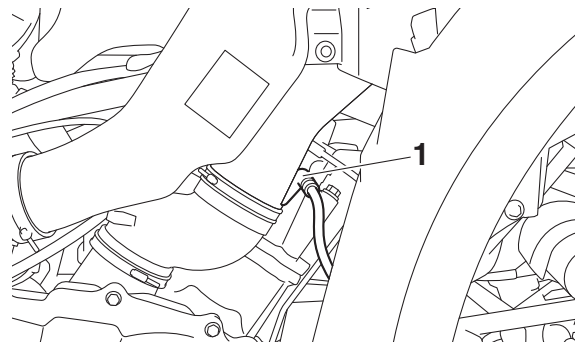
SBU38130

Comprobación de la bujía

La bujía es un componente importante del motor que resulta fácil de comprobar. El calor y los depósitos de material provocan la erosión lenta de cualquier bujía, por lo que esta debe desmontarse y comprobarse de acuerdo con el cuadro de mantenimiento periódico y engrase. Además, el estado de la bujía puede reflejar el estado del motor.

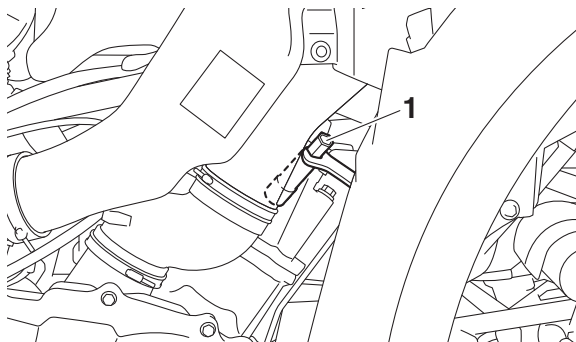
Para desmontar la bujía

1. Desmonte los paneles A, C y E. (Véase la página 8-11).
2. Retire la tapa de bujía.



1. Tapa de bujía

3. Desmonte la bujía como se muestra con la llave de bujías incluida en el juego de herramientas del propietario.



1. Llave de bujías

Para revisar la bujía

1. Compruebe que el aislamiento de porcelana que rodea al electrodo central de la bujía tenga un color canela de tono entre medio y claro (éste es el color ideal cuando se utiliza el vehículo normalmente).

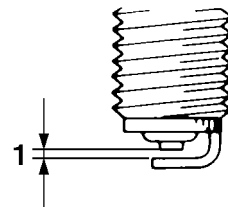
NOTA

Si la bujía presenta un color claramente diferente, puede que el motor no funcione correctamente. No trate de diagnosticar usted mismo estas averías. En lugar de ello, haga revisar el vehículo en un concesionario Yamaha.

2. Compruebe la erosión del electrodo y la acumulación excesiva de carbono u otros depósitos en la bujía; cámbiela según sea necesario.

Bujía especificada:
NGK/CPR7EA-9

3. Mida la distancia entre electrodos de la bujía con una galga y ajústela al valor especificado según sea necesario.



1. Distancia entre electrodos de la bujía

Distancia entre electrodos de la bujía:
0.8–0.9 mm (0.031–0.035 in)

Para montar la bujía

1. Limpie la superficie de la junta de la bujía y su superficie de contacto; seguidamente elimine toda suciedad de las roscas de la bujía.
2. Monte la bujía con la llave de bujías y apriétele con el par especificado.

Par de apriete:

Bujía:

13 N·m (1.3 kgf·m, 9.6 lb·ft)

NOTA

Si no dispone de una llave dinamométrica para montar la bujía, una buena estimación del par de apriete correcto es 1/4–1/2 vuelta después de haberla apretado a mano. No obstante, deberá apretar la bujía con el par especificado tan pronto como sea posible.

3. Coloque la tapa de bujía.
4. Monte los paneles.

SBU2746C

Aceite de motor y cartucho del filtro de aceite

Debe comprobar el nivel de aceite del motor antes de cada utilización. Además, debe cambiar el aceite y el cartucho del filtro de aceite según los intervalos que se especifican en el cuadro de mantenimiento periódico y engrase.

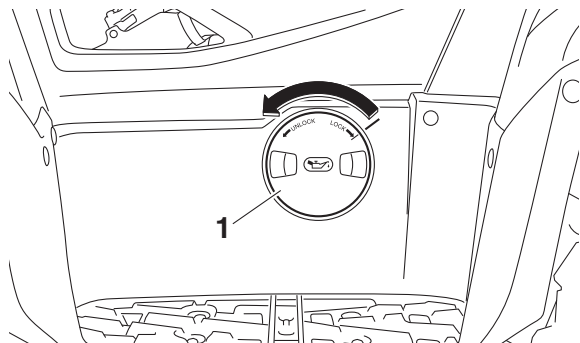
Para comprobar el nivel de aceite del motor

1. Aparque el ATV en una superficie nivelada.
2. Compruebe el nivel de aceite del motor con el motor frío.

NOTA

Si ha arrancado antes de comprobar el nivel de aceite, para que la medición sea correcta deje que el motor se caliente y luego espere al menos 10 minutos para que se asiente el aceite.

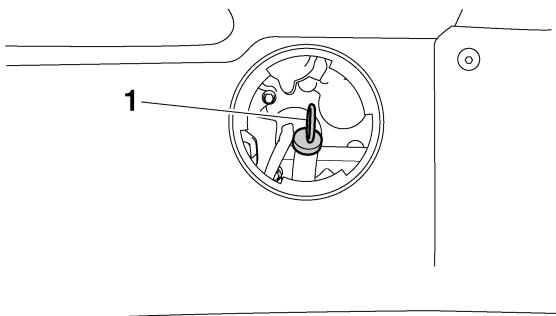
3. Para extraer la tapa de acceso gírela en sentido contrario a las agujas del reloj.



1. Tapa de acceso

4. Extraiga la varilla de medición del nivel de aceite y límpiela con un trapo limpio.

8

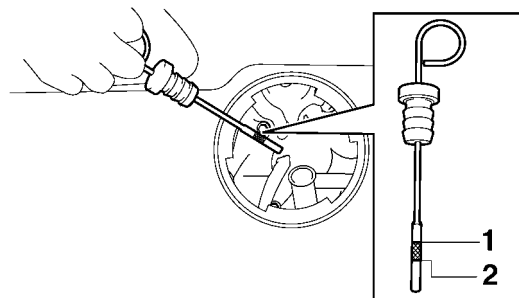


1. Varilla de aceite del motor

5. Inserte la varilla completamente por el orificio de llenado de aceite, y extráigala de nuevo para comprobar el nivel de aceite.

NOTA

El aceite del motor debe situarse entre las marcas de nivel máximo y mínimo.



1. Marca de nivel máximo
2. Marca de nivel mínimo

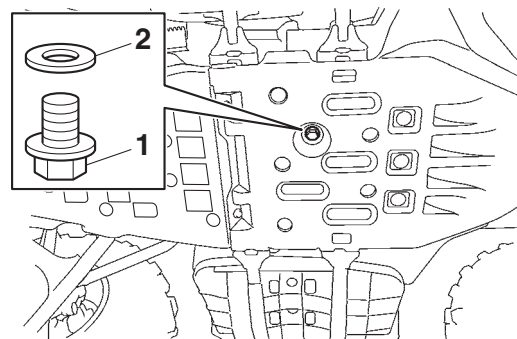
6. Si el aceite del motor se encuentra en la marca de nivel mínimo o por debajo de la misma, añada una cantidad suficiente de aceite del tipo recomendado hasta que alcance el nivel

correcto. **ATENCIÓN:** Asegúrese de que el nivel de aceite es el correcto; de no hacerlo, el motor podría sufrir daños. [SCB00852]

7. Inserte la varilla completamente por el orificio de llenado de aceite.
8. Para instalar la tapa de acceso gírela en sentido de las agujas del reloj.

Para cambiar el aceite del motor (con o sin sustitución del cartucho del filtro de aceite)

1. Aparque el ATV en una superficie nivelada.
2. Arranque el motor, caliéntelo durante algunos minutos y luego párelo.
3. Para extraer la tapa de acceso gírela en sentido contrario a las agujas del reloj.
4. Coloque una bandeja debajo del motor para recoger el aceite usado.
5. Extraiga la varilla y seguidamente el perno de drenaje de aceite del motor con la junta para vaciar el aceite del cárter.

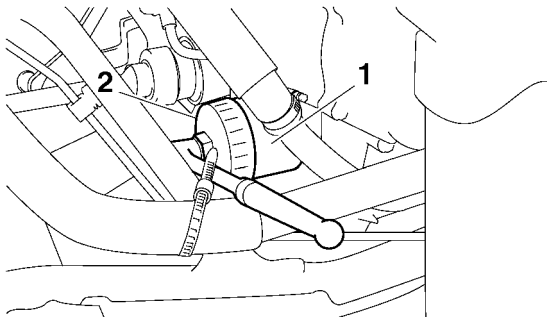


1. Perno de drenaje del aceite del motor
2. Junta

NOTA

Omita los pasos 6–10 si no va a cambiar el cartucho del filtro de aceite.

6. Desmonte el panel F. (Véase la página 8-11).
7. Desmonte el cartucho del filtro de aceite con una llave para filtros de aceite.



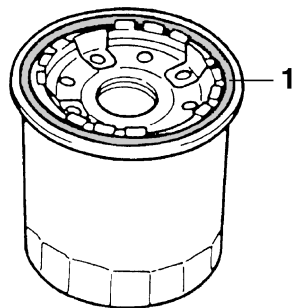
1. Cartucho del filtro de aceite
2. Llave del filtro de aceite

NOTA

8

Puede adquirir una llave para filtros de aceite en su concesionario Yamaha más próximo.

8. Aplique una capa fina de aceite de motor a la junta tórica del nuevo cartucho del filtro de aceite.

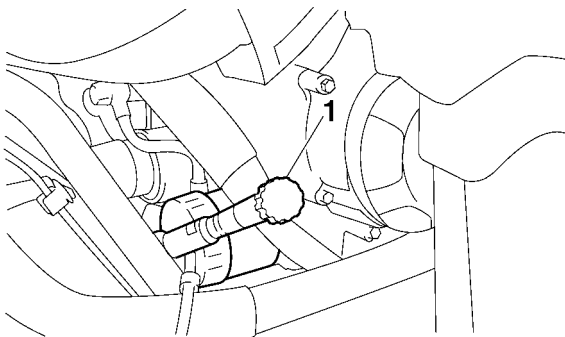


1. Junta tórica

NOTA

Verifique que la junta tórica quede bien asentada.

9. Coloque el nuevo cartucho del filtro de aceite con la llave para filtros y seguidamente apriételo con el par especificado con una llave dinamométrica.



1. Dinamométrica

Par de apriete:

Cartucho del filtro de aceite:
17 N·m (1.7 kgf·m, 13 lb·ft)

10. Monte el panel F.

11. Coloque el perno de drenaje de aceite del motor con la junta nueva y apriételo con el par especificado.

Par de apriete:

Perno de drenaje del aceite del motor:
33 N·m (3.3 kgf·m, 24 lb·ft)

12. Añada la cantidad especificada del aceite de motor recomendado y seguidamente inserte la varilla completamente por el orificio de llenado de aceite.

Aceite recomendado:

Véase la página 10-1.

Cantidad de aceite:

Sin sustitución del cartucho del filtro de aceite:

2.00 L (2.11 US qt, 1.76 Imp.qt)

Con sustitución del cartucho del filtro de aceite:

2.10 L (2.22 US qt, 1.85 Imp.qt)

NOTA

Cuando el motor y el sistema de escape se hayan enfriado, no olvide limpiar el aceite que se haya podido derramar sobre alguna pieza.

SCB00301

ATENCIÓN

● **Para evitar que el embrague patine (puesto que el aceite del motor también lubrica el embrague), no mezcle ningún aditivo químico. No utilice aceites con la especificación**

diésel “CD” ni aceites de calidad superior a la especificada. Asimismo, no utilice aceites con la etiqueta “ENERGY CONSERVING II” o superior.

● **Asegúrese de que no penetre ningún material extraño en el cárter.**

13. Arranque el motor y déjelo al ralentí durante algunos minutos mientras comprueba si existe alguna fuga de aceite. Si pierde aceite, pare inmediatamente el motor y averigüe la causa.
14. Pare el motor, espere al menos 10 minutos, compruebe el nivel de aceite y corríjalo según sea necesario.
15. Para instalar la tapa de acceso gírela en sentido de las agujas del reloj.

8

SBU27308

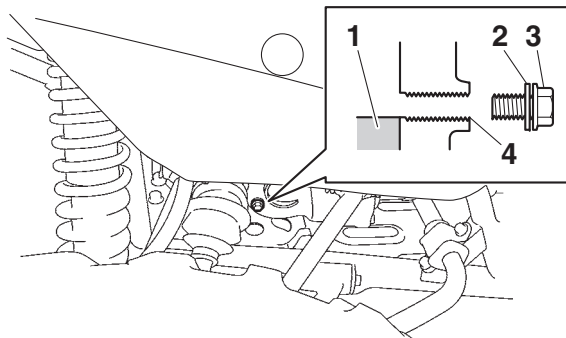
Aceite del engranaje final

Antes de cada utilización debe comprobar su caja del engranaje final pierde aceite. Si observa alguna fuga, haga revisar y reparar el ATV en un concesionario Yamaha. Además, debe comprobar el nivel de aceite del engranaje final y cambiar

éste, del modo siguiente, según los intervalos que se especifican en el cuadro de mantenimiento periódico y engrase.

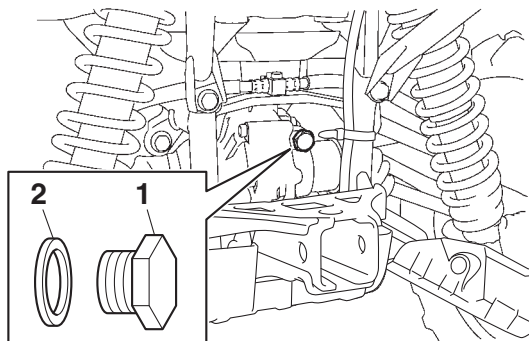
Para comprobar el nivel de aceite del engranaje final

1. Aparque el ATV en una superficie nivelada.
2. Extraiga el perno de control de nivel de aceite de la caja del engranaje final con su junta y compruebe el nivel. El nivel de aceite debe encontrarse en el borde del orificio de control de nivel.



1. Aceite del engranaje final
2. Junta
3. Perno del control de nivel de aceite del engranaje final
4. Nivel de aceite correcto

3. Si el aceite se encuentra por debajo del reborde del orificio de control, extraiga el perno de llenado de aceite del engranaje final con la junta y añada una cantidad suficiente de aceite del tipo recomendado hasta el nivel correcto.



1. Perno de llenado de aceite del engranaje final
2. Junta

4. Compruebe si las juntas están dañadas y cámbielas según sea necesario.
5. Coloque el perno de control de nivel de aceite y el perno de llenado con sus respectivas juntas y apriete los pernos con el par especificado.

Pares de apriete:

Cierre del control de nivel de aceite del engranaje final:

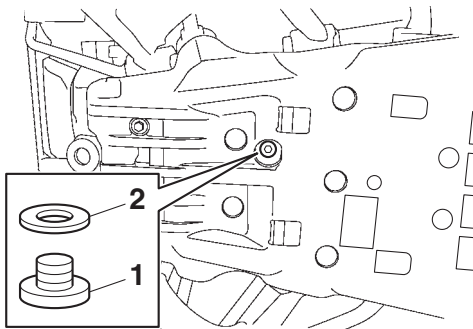
10 N·m (1.0 kgf·m, 7.4 lb·ft)

Perno de llenado de aceite del engranaje final:

23 N·m (2.3 kgf·m, 17 lb·ft)

Para cambiar el aceite del engranaje final

1. Aparque el ATV en una superficie nivelada.
2. Coloque una bandeja debajo de la caja del engranaje final para recoger el aceite usado.
3. Extraiga el perno de llenado, el perno de control y el perno de drenaje con sus respectivas juntas para vaciar el aceite de la caja del engranaje final.



1. Perno de drenaje del aceite del engranaje final
2. Junta
4. Coloque el perno de drenaje con la junta nueva y apriételo con el par especificado.

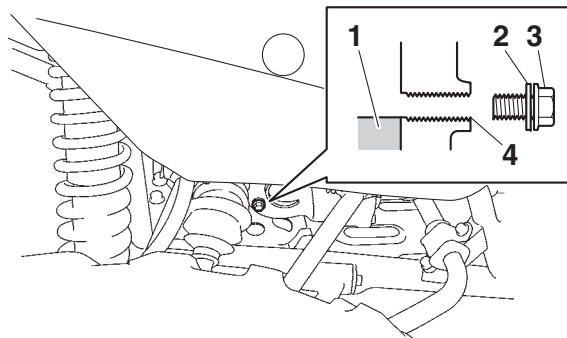
8

Par de apriete:

Perno de drenaje del aceite del engranaje final:

23 N·m (2.3 kgf·m, 17 lb·ft)

5. Añada aceite del engranaje final del tipo recomendado hasta el borde del orificio de control, tal como se indica. **ATENCIÓN: Evite que penetren materiales extraños en la caja de la transmisión final.** [SCB00422]



1. Aceite del engranaje final
2. Junta
3. Perno del control de nivel de aceite del engranaje final
4. Nivel de aceite correcto

Aceite del engranaje final recomendado:
Véase la página 10-1.

6. Compruebe si las juntas del perno de control y del perno de llenado de aceite están dañadas y cámbielas según sea necesario.
7. Coloque el perno de control de nivel de aceite y el perno de llenado con sus respectivas juntas y apriete los pernos con el par especificado.

Pares de apriete:

Cierre del control de nivel de aceite del engranaje final:

10 N·m (1.0 kgf·m, 7.4 lb·ft)

Perno de llenado de aceite del engranaje final:

23 N·m (2.3 kgf·m, 17 lb·ft)

8. Compruebe si la caja del engranaje final pierde aceite. Si pierde aceite averigüe la causa.

SBU23428

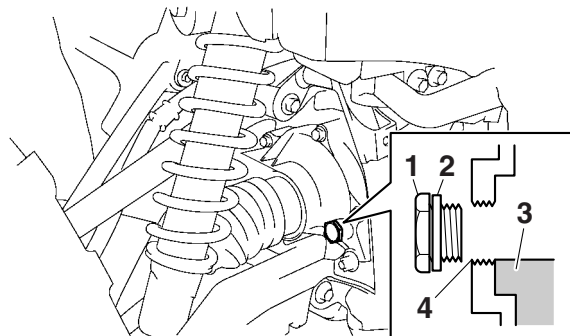
Aceite del diferencial

Antes de cada utilización debe comprobar si la caja del diferencial pierde aceite. Si observa alguna fuga, haga revisar y reparar el ATV en un concesionario Yamaha. Además, debe comprobar el nivel de aceite del diferencial y cambiar este, del modo siguiente, según los intervalos que se especifican en el cuadro de mantenimiento periódico y engrase.

Para comprobar el nivel de aceite del diferencial

1. Aparque el ATV en una superficie nivelada.

2. Extraiga el perno de llenado de aceite de la caja del diferencial con su junta y compruebe el nivel. El aceite debe encontrarse en el borde del orificio de llenado.



1. Perno de llenado de aceite del diferencial
2. Junta
3. Aceite del diferencial
4. Nivel de aceite correcto

3. Si el aceite se encuentra por debajo del borde del orificio de llenado, añada una cantidad suficiente de aceite del tipo recomendado hasta que alcance el nivel correcto.
4. Compruebe si la junta está dañada y cámbiela según sea necesario.

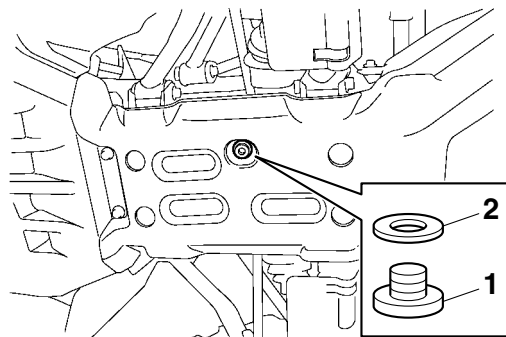
5. Coloque el perno de llenado de aceite con la junta y apriételo con el par especificado.

Par de apriete:

Perno de llenado de aceite del diferencial:
23 N·m (2.3 kgf·m, 17 lb·ft)

Para cambiar el aceite del diferencial

1. Aparque el ATV en una superficie nivelada.
2. Coloque una bandeja debajo de la caja del diferencial para recoger el aceite usado.
3. Extraiga el perno de llenado y el perno de drenaje del aceite del diferencial con sus respectivas juntas para vaciar el aceite de la caja del diferencial.



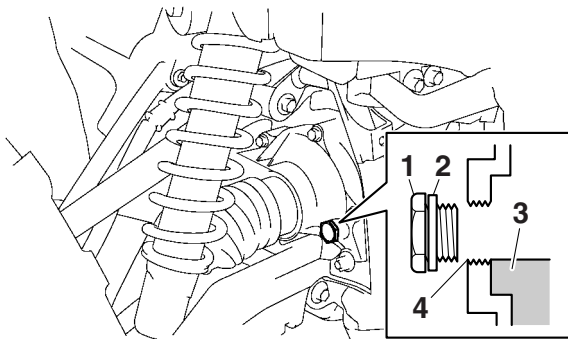
1. Perno de drenaje de aceite del diferencial
2. Junta

4. Coloque el perno de drenaje con la junta nueva y apriételo con el par especificado.

Par de apriete:

Perno de drenaje de aceite del diferencial:
9.8 N·m (0.98 kgf·m, 7.2 lb·ft)

5. Añada aceite del diferencial del tipo recomendado hasta el borde del orificio de llenado, tal como se indica. **ATENCIÓN: Evite que penetren materiales extraños en el diferencial.** [SCB00412]



1. Perno de llenado de aceite del diferencial
2. Junta
3. Aceite del diferencial
4. Nivel de aceite correcto

Aceite del diferencial recomendado:
Véase la página 10-1.

6. Compruebe si la junta del perno de llenado de aceite está dañada y cámbiela según sea necesario.
7. Coloque el perno de llenado de aceite con la junta y apriételo con el par especificado.

Par de apriete:

Perno de llenado de aceite del diferencial:
23 N·m (2.3 kgf·m, 17 lb·ft)

8. Compruebe si la caja del diferencial pierde aceite. Si pierde aceite averigüe la causa.

SBU23472

Líquido refrigerante

El nivel de líquido refrigerante debe comprobarse regularmente. Además, debe cambiar el líquido refrigerante según los intervalos que se especifican en el cuadro de mantenimiento periódico y engrase.

Líquido refrigerante recomendado:

Líquido refrigerante YAMALUBE

Cantidad de líquido refrigerante:

Depósito de líquido refrigerante (hasta el nivel máximo):

0.24 L (0.25 US qt, 0.21 Imp.qt)

Radiador (incluidos todos los pasos):

1.99 L (2.10 US qt, 1.75 Imp.qt)

NOTA

Si no dispone de líquido refrigerante original Yamaha, utilice un anticongelante al etileno glicol con inhibidores de corrosión para motores de aluminio y mézclelo con agua destilada en una proporción de 1:1.

SCB02190

ATENCIÓN

Mezcle anticongelante únicamente con agua destilada. No obstante, si no dispone de agua destilada puede utilizar agua tratada. No utilice agua dura o agua salada, ya que resultan perjudiciales para el motor.

8

SBU34201

Para comprobar el nivel de líquido refrigerante

1. Aparque el ATV en una superficie nivelada.

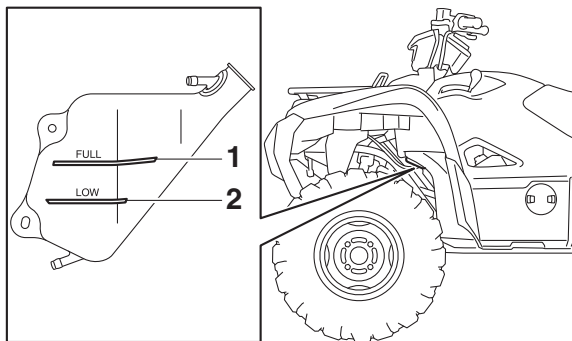
NOTA

El nivel de líquido refrigerante debe verificarse con el motor en frío, ya que varía con la temperatura del motor.

2. Compruebe el nivel de líquido refrigerante en el depósito.

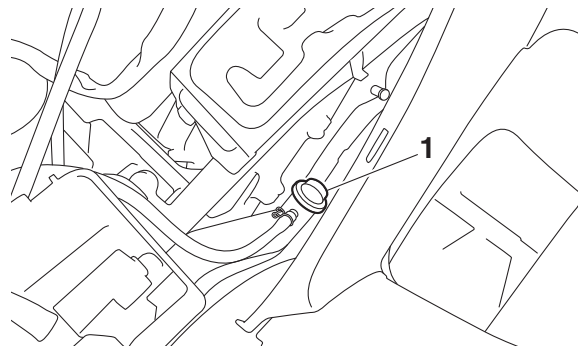
NOTA

El líquido refrigerante debe situarse entre las marcas de nivel máximo y mínimo.



1. Marca de nivel máximo
2. Marca de nivel mínimo
3. Si el líquido refrigerante se encuentra en la marca de nivel mínimo o por debajo de ella, desmonte los paneles A y C para acceder al depósito de líquido refrigerante. (Véase la página 8-11).
4. Quite el tapón del depósito, añada líquido refrigerante o agua destilada hasta la marca de nivel máximo, coloque el tapón y seguidamente monte los paneles. **ATENCIÓN: Si no**

dispone de líquido refrigerante, utilice en su lugar agua destilada o agua blanda del grifo. No utilice agua dura o agua salada, ya que resultan perjudiciales para el motor. Si ha utilizado agua en lugar de líquido refrigerante, sustitúyala por líquido refrigerante lo antes posible; de lo contrario el sistema de refrigeración no estará protegido contra las heladas y la corrosión. Si ha añadido agua al líquido refrigerante, haga comprobar lo antes posible en un concesionario Yamaha el contenido de anticongelante en el líquido refrigerante; de lo contrario disminuirá la eficacia del líquido refrigerante. [SCB01012]



1. Tapón del depósito de líquido refrigerante

Capacidad del depósito de líquido refrigerante (hasta la marca de nivel máximo):
0.24 L (0.25 US qt, 0.21 Imp.qt)

8

NOTA

- El ventilador del radiador se activa o desactiva automáticamente en función de la temperatura del líquido refrigerante del radiador.
- Si el motor se recalienta, consulte las instrucciones adicionales de la página 8-69.

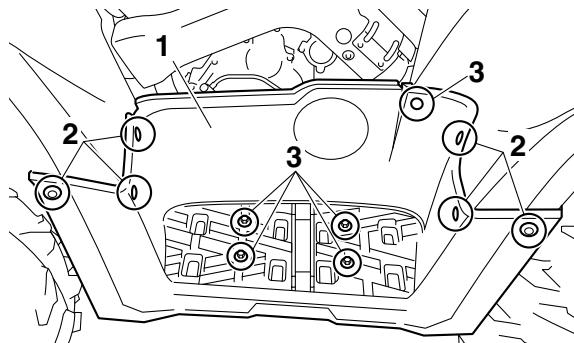
Para cambiar el líquido refrigerante

SWB01891

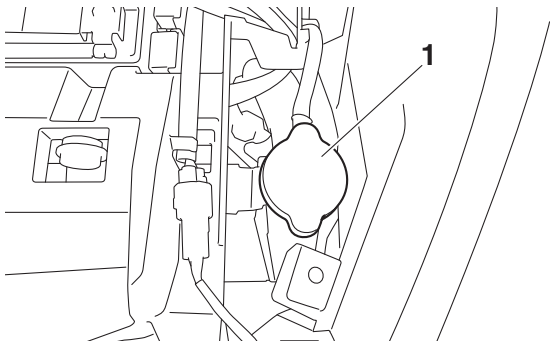
⚠ ADVERTENCIA

Espera a que se enfríen el motor y el radiador antes de extraer la tapa del radiador. Podría quemarse con el líquido y el vapor calientes, que salen a presión. Ponga siempre un paño grueso encima de la tapa cuando la abra. Deje que se escape la presión remanente antes de extraer por completo la tapa.

1. Aparque el ATV en una superficie nivelada.
2. Desmonte los paneles A, B, C, y D. (Véase la página 8-11).
3. Desmonte el reposapiés quitando los pernos y las tuercas.

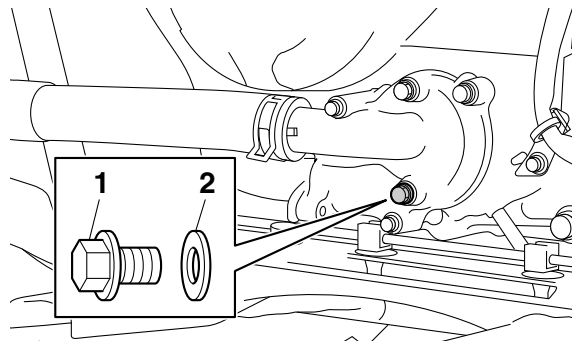


1. Reposapiés
2. Perno y tuerca
3. Perno
4. Quite el tapón del radiador.



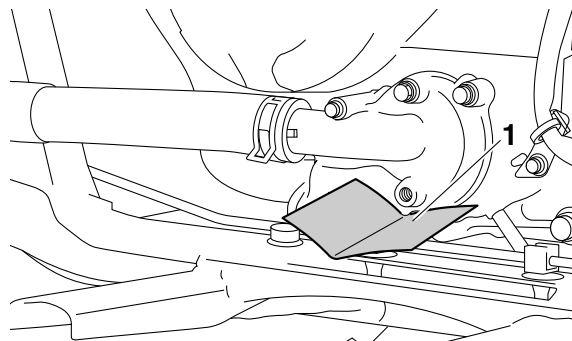
1. Tapa del radiador

5. Sitúe un recipiente debajo del motor y extraiga el perno de drenaje del líquido refrigerante con la junta. (Utilice un cuenco u objeto similar, como se muestra, para evitar que se derrame líquido refrigerante en la protección del motor).



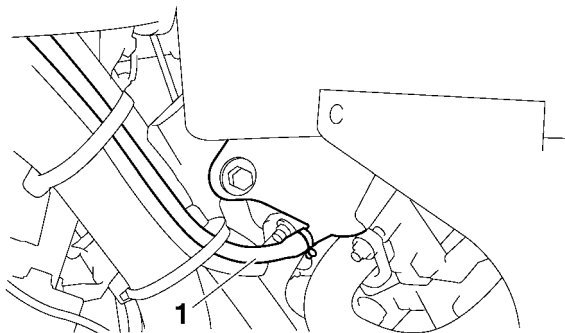
1. Perno de drenaje del líquido refrigerante

2. Junta



1. Cuenco

6. Coloque un recipiente debajo del depósito de líquido refrigerante para recoger el líquido refrigerante usado.
7. Quite el tapón del depósito de líquido refrigerante.
8. Desconecte el tubo flexible del depósito de refrigerante y vacíe el refrigerante del depósito.



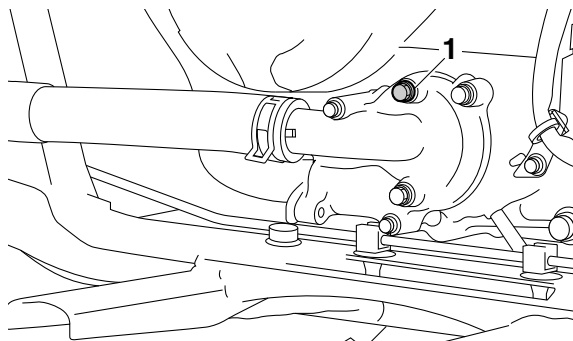
1. Tubo flexible del depósito de líquido refrigerante

9. Después de vaciarlo, enjuague bien el sistema de refrigeración con agua del grifo limpia.
10. Coloque el perno de drenaje del refrigerante con la junta nueva y apriételo con el par especificado.

Par de apriete:

Perno de drenaje del líquido refrigerante:
10 N·m (1.0 kgf·m, 7.4 lb·ft)

11. Conecte el tubo flexible del depósito de refrigerante.
12. Vierta líquido refrigerante del tipo recomendado en el radiador hasta que esté lleno.
13. Vierta líquido refrigerante del tipo recomendado en el depósito hasta la marca de nivel máximo y seguidamente coloque el tapón.
14. Afloje el tornillo de purga de aire de la bomba de agua, sin extraerlo, para que salga el aire por el orificio.



1. Perno purgador de aire de la bomba de agua

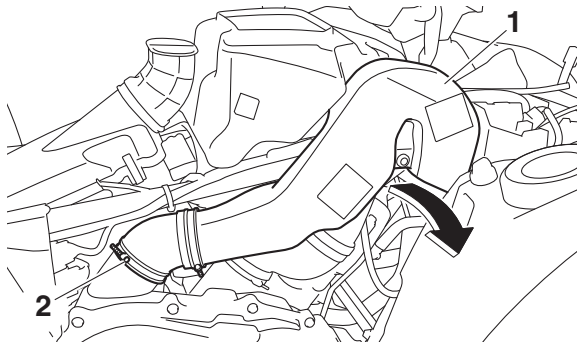
15. Cuando empiece a salir refrigerante del orificio del tornillo, apriete el tornillo de purga de aire de la bomba de agua con el par especificado.

Par de apriete:

Tornillo de purga de aire de la bomba de agua:

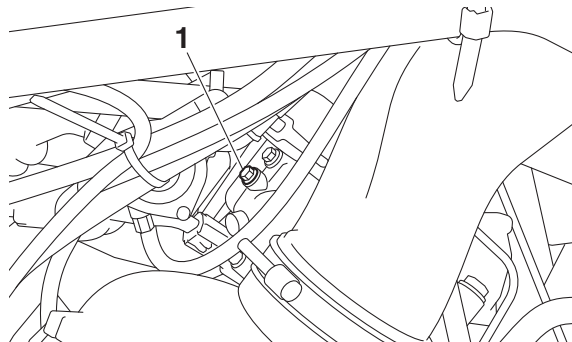
10 N·m (1.0 kgf·m, 7.4 lb·ft)

16. Desmonte el panel E. (Véase la página 8-11).
17. Afloje el tornillo de la abrazadera y desmonte el conducto de refrigeración de la correa trapezoidal.



1. Conducto de enfriamiento de la correa trapezoidal
2. Tornillo de la brida

18. Afloje el tornillo de purga de aire de la culata, sin extraerlo, para que salga el aire por el orificio.



1. Perno purgador de aire de la culata

19. Cuando empiece a salir refrigerante del orificio del tornillo, apriete el tornillo de purga de aire de la culata con el par especificado.

Par de apriete:

Tornillo de purga de aire de la culata:
10 N·m (1.0 kgf·m, 7.4 lb·ft)

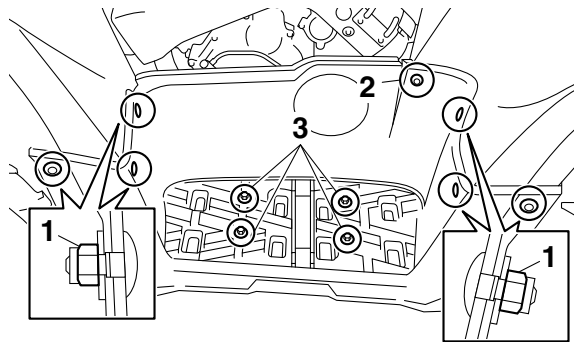
20. Arranque el motor y déjelo al ralentí diez minutos.
21. Acelere cinco veces.

22. Vierta líquido refrigerante adicional en el radiador hasta que esté lleno.
23. Pare el motor y deje que se enfríe. Si el nivel de refrigerante ha descendido después de haberse enfriado el motor, añada líquido refrigerante hasta que este llegue a la parte superior del radiador; seguidamente coloque el tapón del radiador.
24. Arranque el motor y compruebe si se pierde líquido refrigerante.

NOTA

Si observa alguna fuga, haga revisar el sistema de refrigeración en un concesionario Yamaha.

25. Monte el conducto de refrigeración de la correa trapezoidal y apriete el tornillo de la abrazadera.
26. Monte el reposapiés colocando los pernos y las tuercas y, a continuación, apriételos con el par especificado.



1. Tuerca del reposapiés
2. Perno del reposapiés A
3. Perno del reposapiés B

NOTA

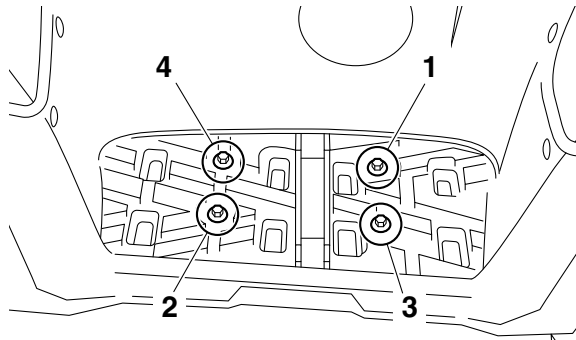
Apriete los pernos B del reposapiés en el orden indicado.

Limpieza del filtro de aire

Debe limpiar el filtro de aire según los intervalos que se especifican en el cuadro de mantenimiento periódico y engrase. Limpie o cambie el filtro de aire con mayor frecuencia si utiliza el vehículo en lugares especialmente húmedos o polvorientos.

NOTA

En la parte inferior de la caja del filtro de aire hay un tubo de vaciado. Si se ha acumulado polvo o agua en dicho tubo, vacíelo y limpie el filtro de aire y la caja del mismo.



Pares de apriete:

Tuerca del reposapiés:

4.0 N·m (0.40 kgf·m, 3.0 lb·ft)

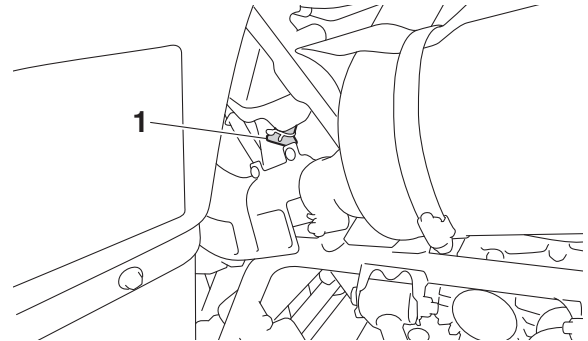
Perno del reposapiés A:

4.0 N·m (0.40 kgf·m, 3.0 lb·ft)

Perno del reposapiés B:

8 N·m (0.8 kgf·m, 5.9 lb·ft)

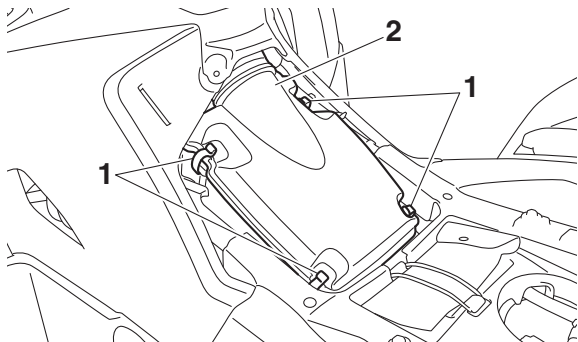
27. Monte los paneles.



1. Tubo de vaciado de la caja del filtro de aire

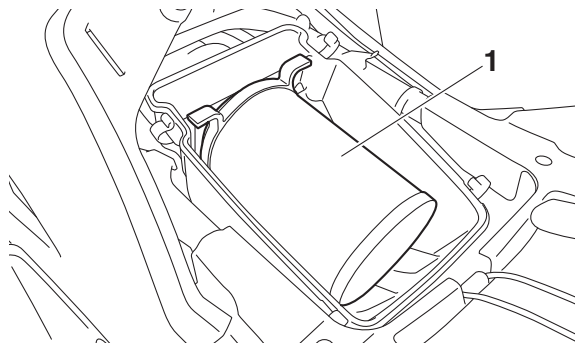
1. Aparque el ATV en una superficie nivelada.

2. Desmonte el asiento. (Véase la página 4-22).
3. Retire la cubierta de la caja del filtro de aire desenganchando las sujeciones.



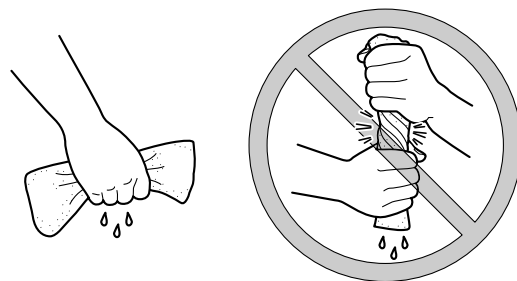
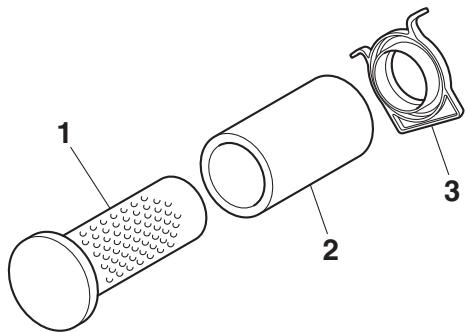
1. Soporte de la cubierta de la caja del filtro de aire
2. Cubierta de la caja del filtro de aire

4. Extraiga el filtro de aire de su caja.



1. Filtro de aire

5. Retire la placa de fijación del filtro de aire y extraiga el material esponjoso de la rejilla del filtro del aire.



1. Bastidor del filtro de aire
2. Material esponjoso
3. Placa de fijación del filtro de aire

6. Lave el material esponjoso con disolvente, suavemente pero a fondo. **¡ADVERTENCIA! Utilice siempre disolvente para la limpieza de piezas. No utilice nunca disolventes con una temperatura de inflamabilidad baja o gasolina, pues el motor podría incendiarse o explotar.** [SWB01943]
7. Escurra el exceso de disolvente del material esponjoso y déjelo secar. **ATENCIÓN: Al oprimir el material esponjoso, no lo retuerza.** [SCB00442]

8. Compruebe el material esponjoso y cámbielo si está dañado.
9. Aplique aceite de filtro del aire en espuma de Yamaha o de calidad similar al material esponjoso.

NOTA

El material esponjoso debe estar húmedo, pero sin gotear.

10. Instale el material esponjoso sobre la rejilla del filtro del aire y coloque la placa de fijación.
11. Introduzca el filtro de aire en la caja y monte la cubierta de la misma enganchando las sujeciones. **ATENCIÓN: Verifique que el filtro de aire esté correctamente asentado en la**

caja. No utilice nunca el motor sin el filtro de aire. Si lo hace, la penetración de aire no filtrado al motor acelera su desgaste y puede provocar averías. Asimismo, el sistema de inyección de gasolina se verá afectado, provocando una reducción de las prestaciones del motor y un posible calentamiento. [SCB00763]

12. Monte el asiento.

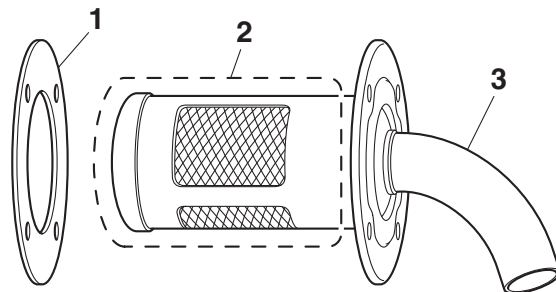
NOTA

Cada vez que realice el mantenimiento del filtro de aire, compruebe si la toma de entrada a la caja del mismo está obstruida. Verifique que la junta de goma entre la caja del filtro de aire y el cuerpo del acelerador y del colector sea estanca. Apriete bien todos los racores para prevenir la posibilidad de que entre aire no filtrado al motor.

SBU28905

Limpeza del parachispas

Asegúrese de que el tubo de escape y el silenciador estén fríos antes de limpiar el parachispas.



1. Junta
2. Parachispas
3. Tubo trasero

SWB02342

⚠ ADVERTENCIA

Deje siempre que el sistema de escape se enfríe antes de tocar ninguno de sus componentes.

No arranque el motor con el parachispas desmontado. Las chispas o las partículas del escape pueden provocar lesiones, quemaduras o un incendio.

1. Quite los pernos del tubo de escape.

2. Desmante el tubo de escape extrayéndolo del silenciador y luego retire la junta.
3. Golpee ligeramente el tubo de escape y, a continuación, use un cepillo de alambre para retirar cualquier acumulación de carbón tanto en la parte del parachispas del tubo de escape como en el interior del alojamiento del tubo de escape.
4. Comprobar si la junta está dañada. Cambiar si es necesario.
5. Coloque la junta en el tubo de escape y, a continuación, introduzca el tubo de escape en el silenciador y alinee los orificios de los pernos.
6. Coloque los pernos y apriételos con el par especificado.

Par de apriete:

Perno del tubo de escape:

10 N·m (1.0 kgf·m, 7.4 lb·ft)

SBU23932

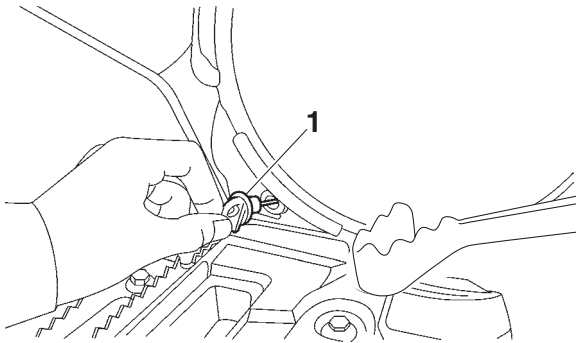
Tapón de drenaje de la caja de la correa trapezoidal

Después de circular por aguas lo bastante profundas como para que pueda introducirse agua en la caja de la correa trapezoidal, extraiga el tapón de drenaje de la caja de la correa trapezoidal para drenar el agua de la caja.

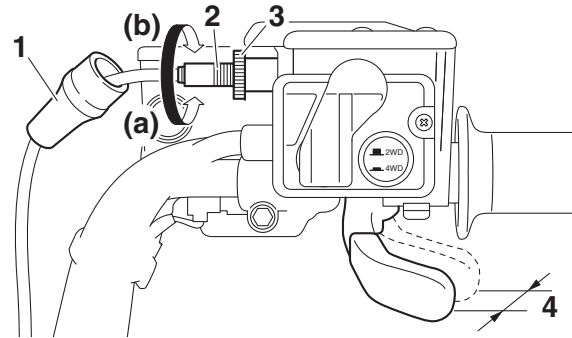
NOTA

Si se drena agua de la caja de la correa trapezoidal después de haber extraído el tapón, solicite a un concesionario Yamaha que inspeccione el ATV: es posible que el agua haya afectado otras partes del motor.

Ajuste del juego de la maneta de aceleración



1. Tapón de drenaje de la caja de la correa trapezoidal



1. Cubierta de goma
2. Perno de ajuste del juego libre de la maneta de aceleración
3. Contratuerca
4. Juego libre de la palanca del acelerador

Juego de la maneta de aceleración:
3.0–5.0 mm (0.12–0.20 in)

Compruebe periódicamente el juego de la maneta de aceleración y ajústelo según sea necesario.

1. Deslice la cubierta de goma hacia atrás.
2. Afloje la contratuerca.

3. Para incrementar el juego de la maneta de aceleración gire el perno de ajuste en la dirección (a). Para reducir el juego de la maneta de aceleración gire el perno de ajuste en la dirección (b).
4. Apriete la contratuerca.
5. Deslice la cubierta de goma a su posición original.

SBU24061

Holgura de la válvula

La holgura de la válvula se altera con el uso y, como consecuencia de ello, se desajusta la mezcla de aire y gasolina o se producen ruidos en el motor. Para evitarlo, debe ajustar la holgura de la válvula en un concesionario Yamaha según los intervalos que se especifican en el cuadro de mantenimiento periódico y engrase.

SBU29602

Frenos

La sustitución de componentes de los frenos requiere conocimientos profesionales. El mantenimiento de los frenos debe realizarse en un concesionario Yamaha.

SWB02572



Un mantenimiento o ajuste incorrecto de los frenos puede provocar la pérdida de capacidad de frenada, con el consiguiente riesgo de accidente.

SBU27471

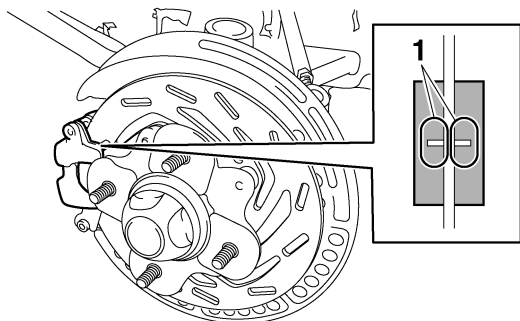
Comprobación de las pastillas de freno delantero y trasero

Debe comprobar el desgaste de las pastillas de freno delantero y trasero según los intervalos que se especifican en el cuadro de mantenimiento periódico y engrase. Cada pastilla de freno dispone de una ranura indicadora de desgaste que le permite comprobar éste sin necesidad de desmontar el freno. Si una pastilla de freno se ha desgastado hasta el punto en que la ranura indicadora de desgaste ha desaparecido casi por completo, solicite a un concesionario Yamaha que cambie el conjunto de las pastillas de freno.

NOTA

Es necesario quitar las ruedas para comprobar las pastillas de freno. (Véase la página 8-65).

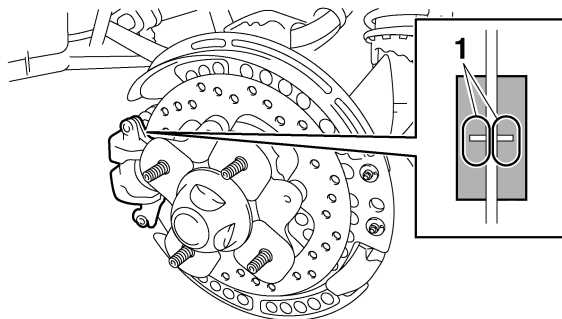
Freno delantero



1. Ranura indicadora de desgaste

Freno trasero

8



1. Ranura indicadora de desgaste

SBU29844

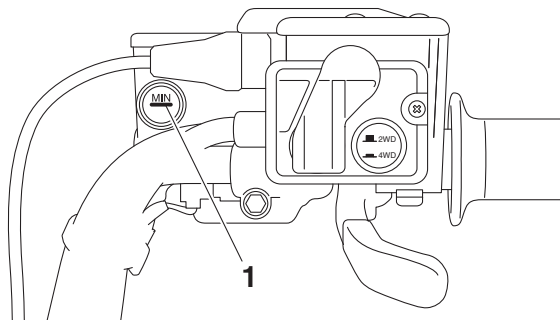
Comprobación del nivel de líquido de frenos

Antes de utilizar el vehículo, verifique que el líquido de frenos se encuentre por encima de la marca de nivel mínimo. Añada líquido de frenos según sea necesario.

NOTA

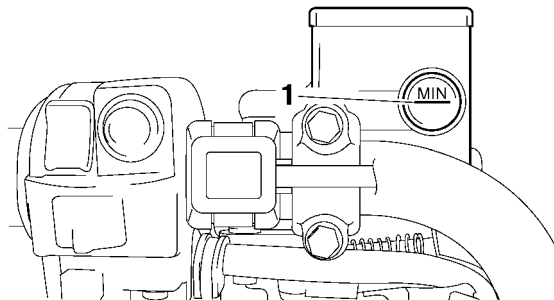
Enderece el manillar para que la medición sea precisa.

Freno delantero



1. Marca de nivel mínimo

Freno trasero



1. Marca de nivel mínimo

Líquido de frenos especificado:
DOT 4

SCB01161

ATENCIÓN

El líquido de frenos puede dañar las superficies pintadas o las piezas de plástico. Elimine siempre inmediatamente el líquido que se haya derramado.

A medida que las pastillas de freno se desgastan, es normal que el nivel de líquido de freno disminuya de forma gradual. Un nivel bajo de líquido de

frenos puede ser indicativo del desgaste de las pastillas o de una fuga en el sistema de frenos. Por tanto, es necesario comprobar si las pastillas de freno están desgastadas y si hay fugas en el sistema de frenos. Si el nivel de líquido de frenos disminuye de forma repentina, haga revisar el sistema de frenos en un concesionario Yamaha antes de seguir utilizando el vehículo.

SWB02721

⚠ ADVERTENCIA

Un mantenimiento inadecuado puede reducir la capacidad de frenada. Observe las precauciones siguientes:

- Una cantidad insuficiente de líquido de frenos puede ocasionar la penetración de aire en el sistema, con lo que se reducirán las prestaciones de los frenos.
- Limpie el tapón de llenado antes de extraerlo. Utilice únicamente líquido de frenos DOT 4 de un recipiente sellado.
- Utilice únicamente el líquido de frenos especificado; de lo contrario se pueden deteriorar las juntas de goma y producirse fugas.

- **Añada el mismo tipo de líquido de freno. Si añade un líquido de frenos distinto a DOT 4 se puede producir una reacción química perjudicial.**
- **Evite que penetre agua en el depósito cuando añada líquido. El agua reducirá significativamente el punto de ebullición del líquido y puede provocar una obstrucción por vapor.**

SBU24293

Cambio del líquido de freno

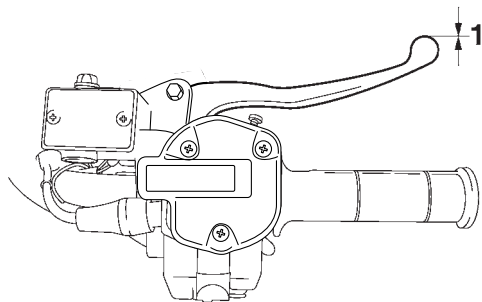
Solicite a un concesionario Yamaha que cambie el líquido de freno según los intervalos que se especifican en el cuadro de mantenimiento periódico y engrase. Además, se deben cambiar las juntas de aceite de las bombas y las pinzas de freno, así como los tubos de freno, según los intervalos indicados a continuación o siempre que estén dañados o presenten fugas.

- **Juntas de aceite: Cambiar cada dos años.**
- **Tubos de freno: Cambiar cada cuatro años.**

SBU27774

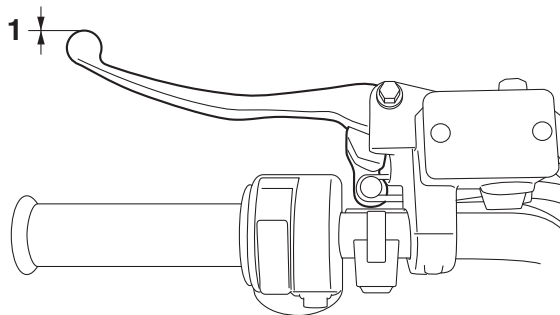
Comprobación del juego libre de las manetas de freno delantero y trasero

Freno delantero



1. Sin juego libre de la palanca del freno

Freno trasero

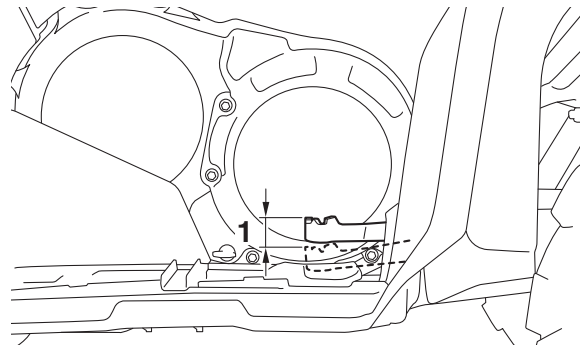


1. Sin juego libre de la palanca del freno

No debe haber ningún juego en el extremo de la maneta de freno. Si hay juego, haga revisar el sistema de frenos en un concesionario Yamaha.

SBU29076

Ajuste del juego libre del pedal de freno



1. Juego libre del pedal de freno

Juego libre del pedal de freno:
1.0–6.0 mm (0.04–0.24 in)

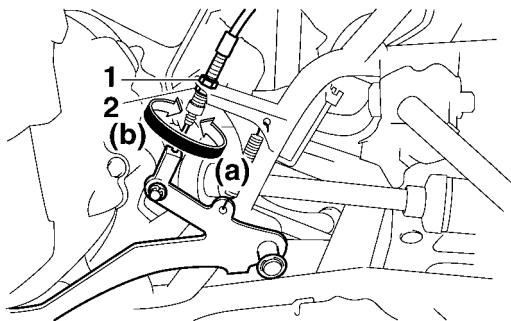
Compruebe periódicamente el juego de la maneta del freno delantero y ajústelo si es necesario.

NOTA

- Siempre que ajuste el freno trasero, realice la totalidad de esta operación en el orden siguiente.

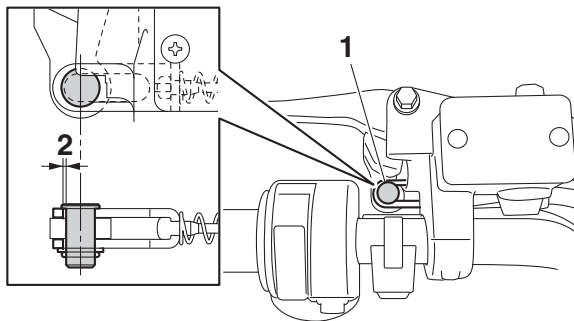
- Antes de ajustar el juego del pedal de freno, compruebe el desgaste de las pastillas de freno trasero.

1. Desmonte el panel G. (Véase la página 8-11).
2. Afloje la contratuerca.
3. Gire la tuerca de ajuste del juego libre del pedal de freno en la dirección (a) para incrementar el juego libre y en la dirección (b) para reducirlo.



1. Contratuerca
 2. Tuerca de ajuste del juego libre del pedal de freno
4. Apriete la contratuerca.

5. Después del ajuste debe haber algo de juego en la unión del cable del pedal de freno, como se muestra. Si no hay ningún juego, repita los pasos 2 a 4.



1. Unión del cable del pedal de freno
2. Una holgura ligera (0.1–0.5 mm [0.004–0.02 in])

6. Monte el panel.
Si no consigue obtener el juego correcto, hágalo ajustar en un concesionario Yamaha.

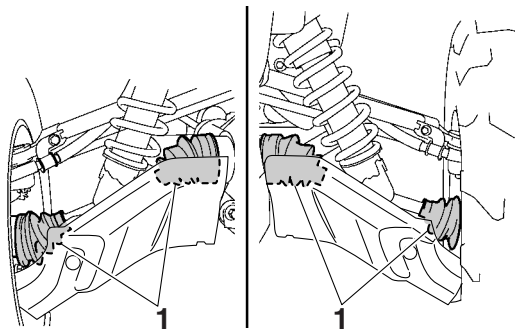
NOTA

Cuando ajuste el juego del pedal de freno:

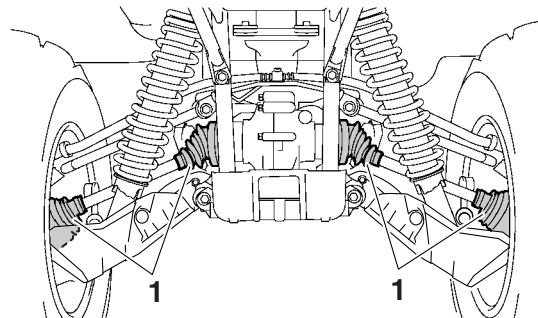
- No pise el pedal del freno.
- Asegúrese de que la maneta del freno trasero y el pedal no se muevan.

Guardapolvos de ejes

Debe comprobar posibles daños en los guardapolvos de ejes según los intervalos que se especifican en el cuadro de mantenimiento periódico y engrase. Compruebe la existencia de desgarros o daños en los guardapolvos de ejes. Si se detecta algún daño, solicite que un concesionario Yamaha los reponga.



1. Guardapolvo del eje delantero (en cada lado)



1. Guardapolvo del eje trasero (en cada lado)

SBU24905

Comprobación y engrase de los cables

Cada vez que conduzca, compruebe el funcionamiento y el estado de todos los cables de control. Engrase los cables y sus extremos si es necesario. Si un cable está dañado o no se mueve con suavidad, hágalo revisar o cambiar por un concesionario Yamaha.

8

Lubricante recomendado:

Lubricante para cables de Yamaha o cualquier otro lubricante adecuado

⚠ ADVERTENCIA

- **Inspeccione los cables con frecuencia y reemplácelos si están dañados. Cuando la cubierta exterior de los cables de control está dañada, puede producirse corrosión. Los cables también pueden pelarse o dañarse, lo que restringiría el uso de los controles y podría ser causa de un accidente o de heridas.**
- **Asegúrese siempre de que todos los cables de control funcionen correctamente antes de circular en días fríos. Si los cables de control están congelados o no funcionan correctamente, puede resultar imposible controlar el ATV, lo que puede ocasionar un accidente o una colisión.**

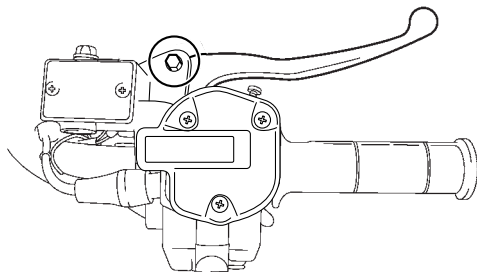
8

SBU24913

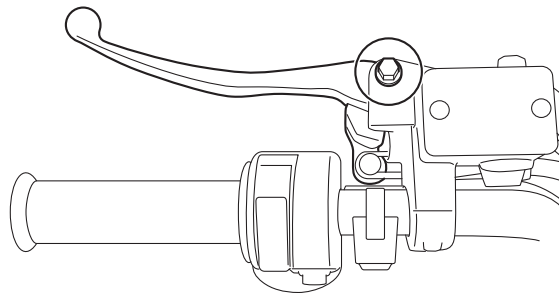
Comprobación y engrase de las manetas de freno delantero y trasero

Cada vez que vaya a conducir, debe verificar antes el funcionamiento de las manetas de freno delantero y trasero y engrasar los pivotes de las manetas si fuera necesario.

Lubricante recomendado:
Grasa de silicona

Maneta del freno delantero

Maneta del freno trasero



SBU28833

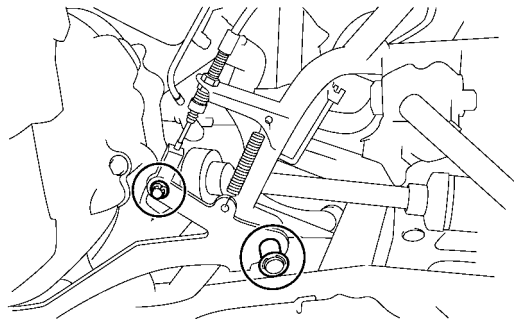
Comprobación y engrase del pedal de freno

Antes de cada utilización debe comprobar el funcionamiento del pedal de freno y engrasar el pivote del pedal según sea necesario.

NOTA

Para acceder al pivote del pedal de freno, desmonte el panel G. (Véase la página 8-11).

Lubricante recomendado:
Grasa lubricante con jabón de litio

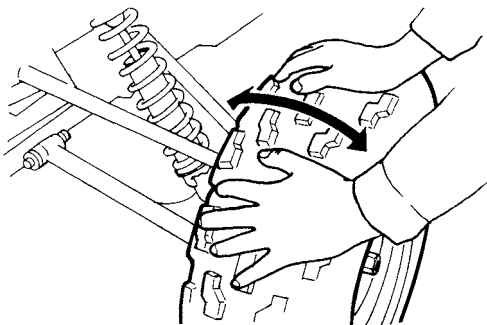


SBU24964

Comprobación de los cojinetes de los cubos de las ruedas

Se deben comprobar los cojinetes de los cubos de las ruedas delanteras y traseras según los intervalos que se especifican en el cuadro de mantenimiento periódico y engrase. Si el cubo de una rueda presenta juego o la rueda no gira con suavidad, solicite a un concesionario Yamaha que revise los cojinetes de los cubos de la rueda.

8



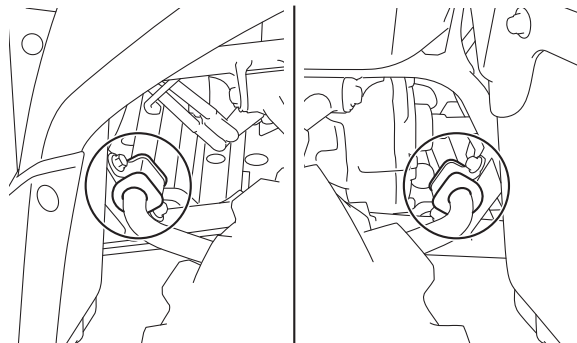
SBU25023

Comprobación de los bujes del estabilizador

8

Debe comprobar posibles daños en los bujes del estabilizador según los intervalos que se especifican en el cuadro de mantenimiento periódico y engrase.

Solicite a un concesionario Yamaha que cambie los bujes del estabilizador si es necesario.

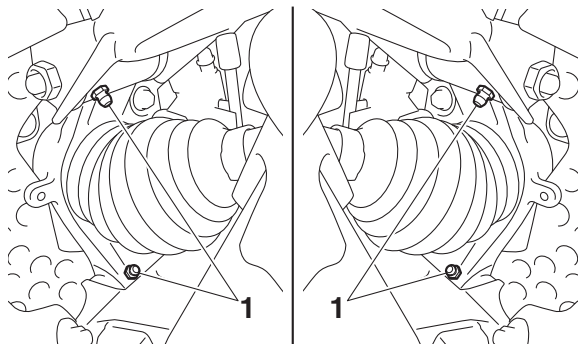


SBU25054

Engrase de los pivotes de articulación traseros

Los pivotes de articulación traseros se deben lubricar según los intervalos que se especifican en el cuadro de mantenimiento periódico y engrase.

Lubricante recomendado:
Grasa lubricante con jabón de litio



1. Boquilla de engrase

NOTA

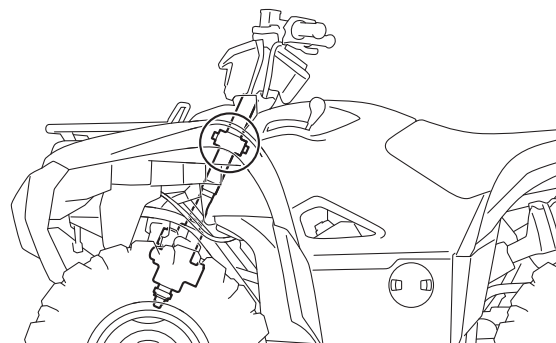
Utilice una pistola de engrase para las piezas provistas de boquilla de engrase.

SBU25095

Engrase del eje de dirección

El eje de dirección se debe lubricar en un concesionario Yamaha según los intervalos que se especifican en el cuadro de mantenimiento periódico y engrase.

Lubricante recomendado:
Grasa lubricante con jabón de litio



NOTA

Utilice una pistola de engrase para las piezas provistas de boquilla de engrase.

SBU2904F

Batería

Este modelo está equipado con una batería de 12 voltios VRLA (ácido-plomo con válvula reguladora). No es necesario comprobar el electrolito ni añadir agua destilada. No obstante, es necesario comprobar y apretar las conexiones de los cables de la batería y limpiar los terminales si presentan corrosión. Si la batería se ha descargado, recárguela lo antes posible.

NOTA

- Utilice guantes y protección ocular en un lugar ventilado y alejado de chispas y llamas vivas. Lávese las manos después de manipularla.
- Se recomienda confiar el mantenimiento de la batería a un concesionario Yamaha.

SWB02161

ADVERTENCIA

El electrólito de la batería es tóxico y peligroso: contiene ácido sulfúrico, que provoca graves quemaduras. Evite el contacto con la piel, los ojos o la ropa. Proteja siempre sus ojos cuando trabaje cerca de las baterías.

Antídoto:

8 EXTERNO: Enjuagar con agua.

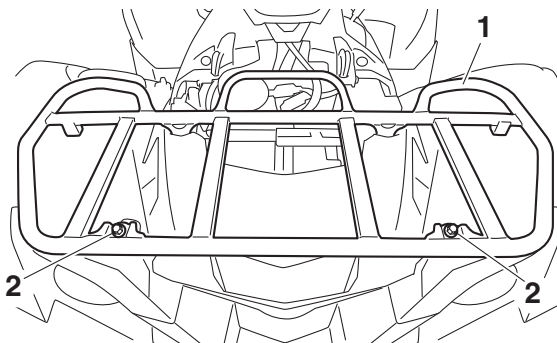
INTERNO: Ingerir grandes cantidades de agua o leche, seguidas de leche de magnesia, huevos batidos o aceite vegetal. Acudir al médico de inmediato.

OJOS: Enjuagar con agua durante 15 minutos y acudir al médico sin demora.

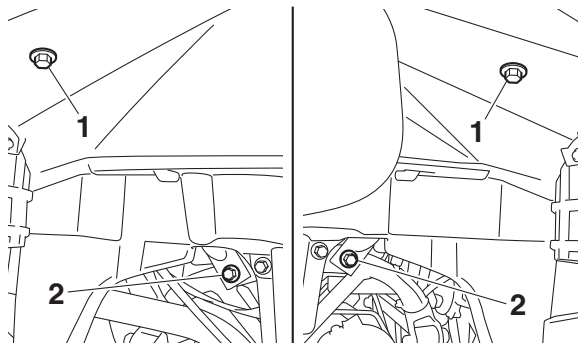
Las baterías producen gases explosivos. Manténgalas alejadas de todo tipo de chispas, llamas, cigarrillos y otras fuentes de ignición. Ventile el entorno durante el proceso de carga o cuando se encuentre en un espacio cerrado. **MANTÉNGASE FUERA DEL ALCANCE DE LOS NIÑOS.**

Para desmontar la batería

1. Desmonte el panel A. (Véase la página 8-11).
2. Desmonte el portaequipajes delantero quitando los pernos.



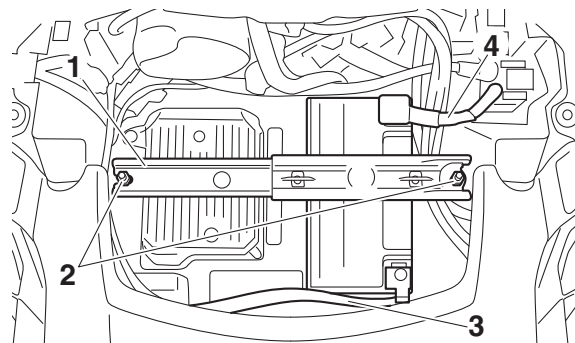
1. Portaequipajes delantero
2. Perno del portaequipajes (superior)



1. Perno del portaequipajes (debajo de los guardabarros)
2. Perno del portaequipajes (inferior)

3. Desmonte la placa de sujeción de la batería extrayendo las tuercas.
4. Desconecte primero el cable negativo de la batería y luego el positivo extrayendo los respectivos pernos. **ATENCIÓN:** Cuando vaya a extraer la batería, debe quitar el contacto con el interruptor principal y desconectar el cable negativo antes que el positivo.

[SCB01002]



1. Placa de sujeción de la batería
2. Tuerca
3. Cable negativo de la batería (negro)
4. Cable positivo de la batería (rojo)

5. Extraiga la batería de su compartimento.

SCB00622

ATENCIÓN

No intente nunca abrir la batería ni retirar los precintos de las células de la batería, ya que esta resultaría dañada de forma irreparable.

Para cargar la batería

- Verifique la velocidad de carga recomendada según se especifica en la propia batería.

- Seleccione un cargador adecuado y siga las instrucciones del fabricante.

SCB00933

ATENCIÓN

Para cargar una batería VRLA (ácido-plomo con válvula reguladora) es necesario un cargador especial. El uso de un cargador convencional dañará la batería.

Para guardar la batería

- Si no va a utilizar el ATV durante más de un mes, desmonte la batería, cárguela completamente y guárdela en un lugar fresco y seco.
- Si va a guardar la batería durante más de dos meses, compruébela al menos una vez al mes y cárguela completamente según sea necesario.

SCB00942

ATENCIÓN

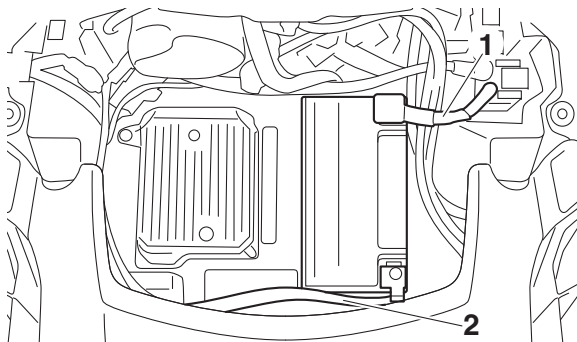
- **Mantenga siempre la batería cargada. La batería resultará dañada de forma irreparable si se almacena descargada durante un periodo prolongado.**

- **No almacene la batería en un lugar excesivamente frío o caliente [por debajo de la temperatura de congelación o por encima de 30 °C (90 °F)].**
-

Para montar la batería

1. Sitúe la batería en su compartimento.
2. Conecte primero el cable positivo de la batería y luego el negativo colocando los respectivos pernos. **ATENCIÓN: Cuando vaya a montar la batería, debe quitar el contacto con el interruptor principal y conectar el cable positivo antes que el negativo.**

[SCB01111]



1. Cable positivo de la batería (rojo)
2. Cable negativo de la batería (negro)
3. Monte la placa de sujeción de la batería colocando las tuercas.
4. Monte el portaequipajes delantero colocando los pernos y apretándolos con los pares especificados.

Pares de apriete:

Perno del portaequipajes (superior):

34 N·m (3.4 kgf·m, 25 lb·ft)

Perno del portaequipajes (inferior):

34 N·m (3.4 kgf·m, 25 lb·ft)

Perno del portaequipajes (debajo de los guardabarros):

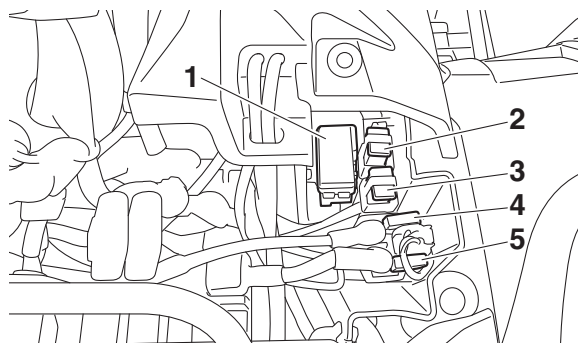
7 N·m (0.7 kgf·m, 5.2 lb·ft)

5. Monte el panel.

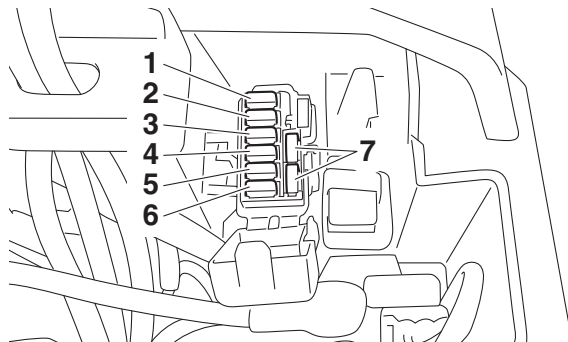
NOTA

- Verifique que los cables positivo y negativo de la batería queden instalados como se muestra.
- Cargue por completo la batería antes de montarla.

Cambio de un fusible



1. Caja de fusibles
2. Fusible principal
3. Fusible de EPS
4. Fusible de repuesto del sistema de inyección
5. Fusible del sistema de inyección



1. Fusible del faro
2. Fusible del sistema de intermitencia
3. Fusible del motor del ventilador del radiador
4. Fusible del encendido
5. Fusible de la tracción integral
6. Fusible de la toma de corriente continua
7. Fusible de reserva

Si sospecha que hay un problema eléctrico, compruebe el fusible y cámbielo según sea necesario del modo siguiente.

SCB00641

ATENCIÓN

Para evitar un cortocircuito accidental, apague el interruptor principal al comprobar o cambiar un fusible.

1. Apague todos los sistemas eléctricos. (Véase la página 4-1).
2. Desmonte el panel A. (Véase la página 8-11).
3. Extraiga el fusible fundido e instale uno nuevo del amperaje especificado. **¡ADVERTENCIA! Utilice siempre un fusible del tipo especificado y no use nunca un objeto para sustituir el fusible adecuado. Un fusible inadecuado o un objeto sustituto pueden provocar daños en el sistema eléctrico, lo que podría ocasionar un incendio.** [SWB02173]

Fusibles especificados:

Fusible principal:

40.0 A

Fusible del faro:

10.0 A

Fusible del encendido:

10.0 A

Fusible de la tracción a las cuatro ruedas:

10.0 A

Fusible del sistema de intermitencia:

10.0 A

Fusible de la toma de corriente continua auxiliar:

10.0 A

Fusible del motor del ventilador del radiador:

20.0 A

Fusible del sistema de inyección de gasolina:

15.0 A

Fusible de la EPS:

40.0 A

4. Active el interruptor principal y arranque el motor.

5. Si el fusible se vuelve a fundir inmediatamente, haga revisar el vehículo en un concesionario Yamaha.

SBU34712

Cambio de una bombilla del faro

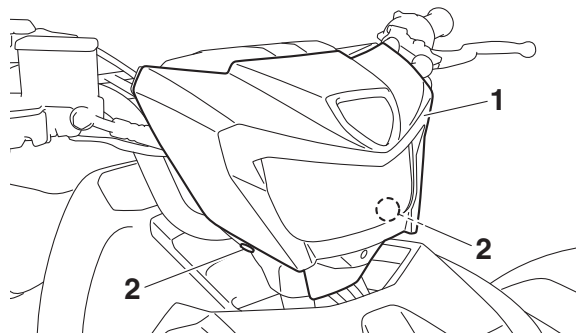
Faros izquierdo y derecho

Este modelo está equipado con faros de tipo LED. Si un faro no se enciende, haga revisar el vehículo y cambiar la bombilla, si es preciso, en un concesionario Yamaha.

Faro central

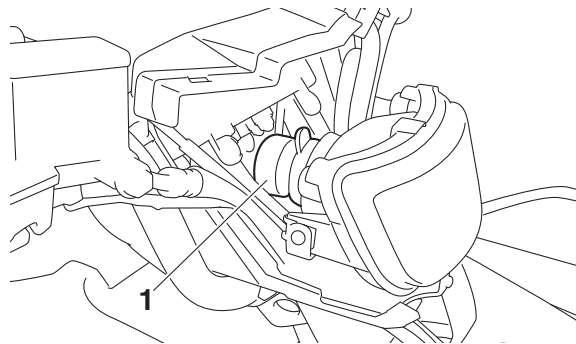
Si la bombilla del faro central se funde, cámbiela por una bombilla del tipo especificado del modo siguiente.

1. Desmonte la tapa del faro central extrayendo las fijaciones rápidas.



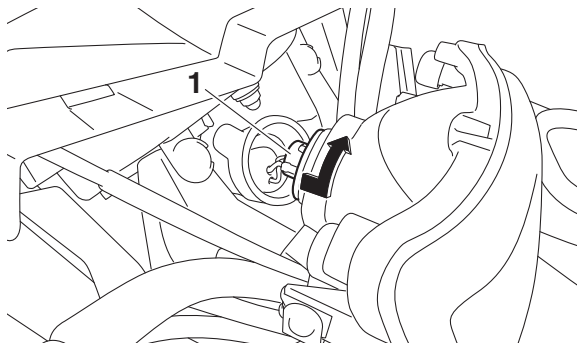
1. Tapa del faro central
2. Fijación rápida

2. Extraiga la tapa de la bombilla tirando de ella.



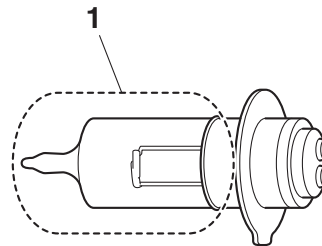
1. Tapa de la bombilla

3. Extraiga el casquillo empujándolo hacia dentro y girándolo en el sentido contrario al de las agujas del reloj.

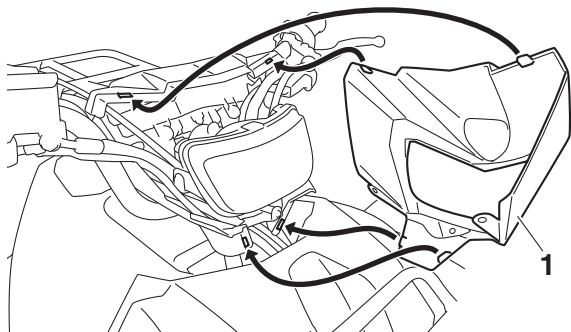


1. Casquillo

4. Retire la bombilla fundida.
5. Coloque una nueva bombilla. **ATENCIÓN:** No tocar la parte de cristal de la bombilla. Tocar la bombilla con los dedos manchados de aceite u otro tipo de contaminación reducirá la transparencia de la bombilla, su luminosidad y su vida útil. Elimine por completo toda suciedad y marcas de dedos con un trapo humedecido en alcohol o diluyente. [SCB00653]



1. No tocar la parte de cristal de la bombilla.
6. Coloque el casquillo empujándolo hacia dentro y girándolo en el sentido de las agujas del reloj.
7. Monte la tapa de bombilla. **ATENCIÓN:** Verifique que la tapa de la bombilla esté bien colocada sobre el casquillo y correctamente asentada. [SCB03320]
8. Monte la tapa del faro central como se muestra y, a continuación, coloque las fijaciones rápidas.



1. Tapa del faro central

9. Ajuste la luz del faro central si es preciso.

SBU25553

8 Ajuste de una luz del faro

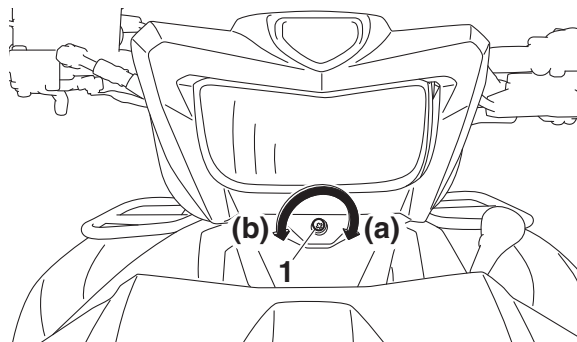
SCB00691

ATENCIÓN

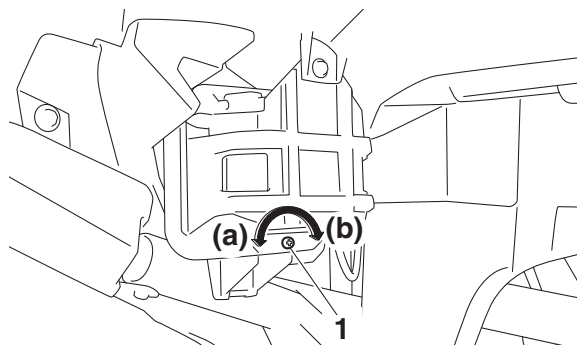
Es aconsejable que un concesionario Yamaha realice este ajuste.

Para subir la luz del faro, gire el tornillo de ajuste en la dirección (a).

Para bajar la luz del faro, gire el tornillo de ajuste en la dirección (b).



1. Tornillo de ajuste de la luz del faro central



1. Tornillo de ajuste (faros izquierdo y derecho)

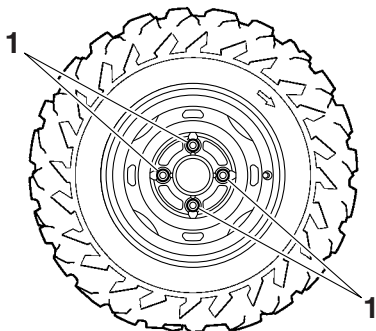
Luz de freno/piloto trasero

Este modelo está equipado con una luz de freno/piloto trasero de tipo LED.

Si la luz de freno/piloto trasero no se enciende, hágala comprobar en un concesionario Yamaha.

Desmontaje de una rueda

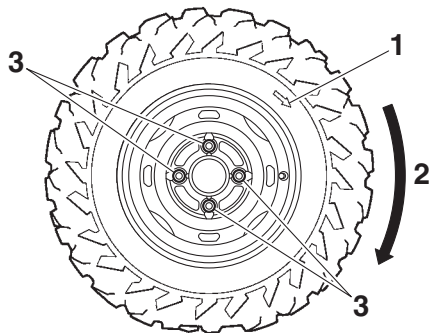
1. Aparque el ATV en una superficie nivelada.
2. Afloje las tuercas de la rueda.



1. Tuerca de rueda
3. Eleve el ATV y coloque un soporte adecuado bajo el bastidor.
4. Extraiga las tuercas de la rueda.
5. Desmonte la rueda.

Montaje de una rueda

1. Monte la rueda con la marca en forma de flecha orientada en el sentido de rotación hacia delante de la rueda y, a continuación, coloque las tuercas de la rueda.



1. Marca en forma de flecha
2. Sentido de rotación hacia delante
3. Tuerca de rueda

NOTA

Para YFM70GPXK: coloque las tuercas con la parte cónica hacia la rueda.

Identificación de averías

Aunque los ATV Yamaha son objeto de una completa revisión antes de salir de fábrica, pueden surgir problemas durante su utilización. Cualquier problema en los sistemas de combustible, compresión o encendido, por ejemplo, puede dificultar el arranque y provocar una disminución de la potencia.

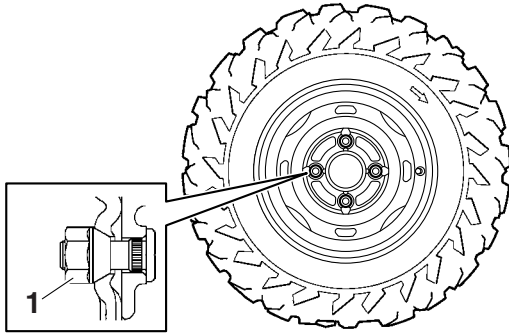
Los siguientes cuadros de identificación de averías constituyen un procedimiento rápido y fácil para que usted mismo compruebe esos sistemas vitales. No obstante, si es necesario realizar cualquier reparación del ATV, llévelo a un concesionario Yamaha cuyos técnicos cualificados disponen de las herramientas, experiencia y conocimientos necesarios para repararlo correctamente.

Utilice únicamente repuestos originales Yamaha. Las imitaciones pueden parecerse a los repuestos originales Yamaha pero a menudo son de inferior calidad, menos duraderos y pueden ocasionar costosas facturas de reparación.

SWB02281

ADVERTENCIA

No fume mientras comprueba el sistema de combustible. La gasolina puede arder o explotar, causando graves daños personales o ma-



1. Tuerca cónica
2. Baje el ATV hasta el suelo.
3. Apriete las tuercas de las ruedas con los pares especificados.

Pares de apriete:

Tuerca de la rueda delantera:
55 N·m (5.5 kgf·m, 41 lb·ft)

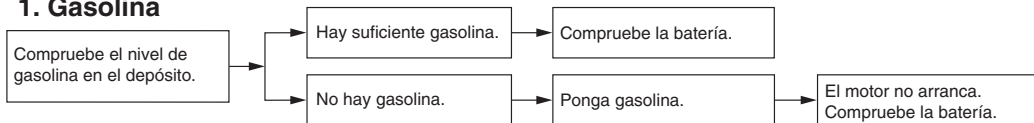
Tuerca de la rueda trasera:
55 N·m (5.5 kgf·m, 41 lb·ft)

teriales. Asegúrese de que no hay llamas ni chispas al descubierto en la zona, incluidas lámparas piloto de calentadores de agua u hornos.

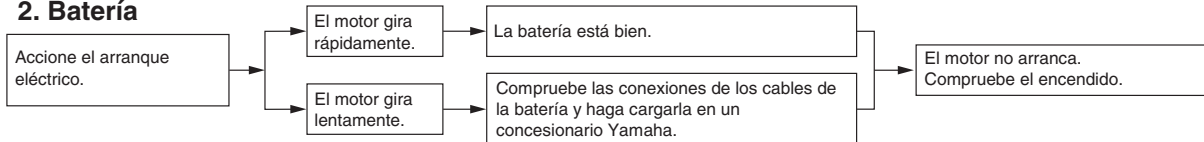
Cuadros de identificación de averías

Problemas de arranque o reducción de las prestaciones del motor

1. Gasolina

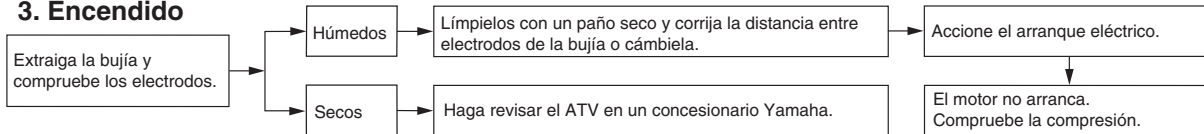


2. Batería

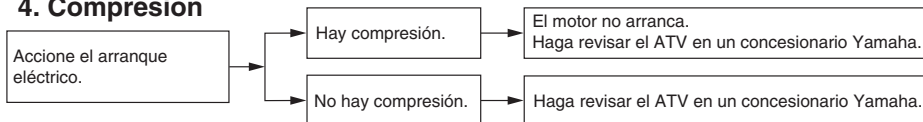


8

3. Encendido



4. Compresión

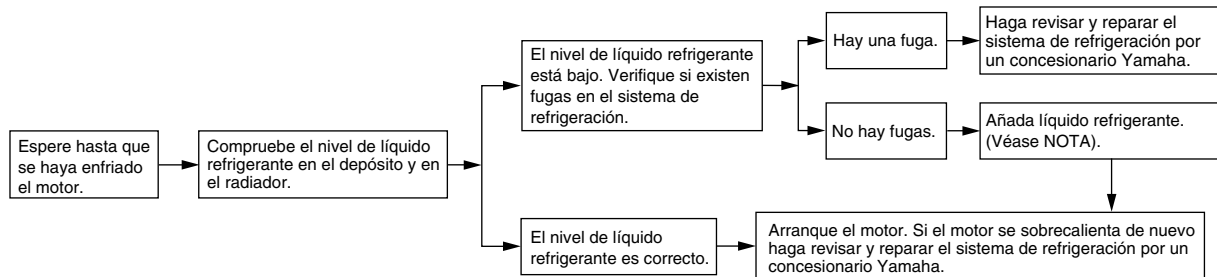


Sobrecalentamiento del motor

SWB02291



Espera a que se enfríen el motor y el radiador antes de extraer la tapa del radiador. Podría quemarse con el líquido y el vapor calientes, que salen a presión. Ponga siempre un paño grueso encima de la tapa cuando la abra. Deje que se escape la presión remanente antes de extraer por completo la tapa.



NOTA

- Se puede utilizar agua del grifo en caso de emergencia. Cambie al líquido refrigerante recomendado lo antes posible.
- El motor tendrá tendencia a recalentarse si el radiador está cubierto de barro o si se sobrecarga el ATV.

LIMPIEZA Y ALMACENAMIENTO

SBU25882

Limpieza

La limpieza frecuente del ATV no sólo servirá para realzar su aspecto, sino que mejorará su rendimiento general y prolongará la vida útil de muchos de sus componentes.

1. Antes de limpiar el ATV:
 - a. Tape el extremo del tubo de escape para evitar la entrada de agua. Se puede utilizar una bolsa de plástico y una banda de goma resistente.
 - b. Asegúrese de que estén bien montadas las tapas de las bujías y todos los taponos de llenado.
2. Si la carcasa del motor tiene excesiva grasa, aplíquelo un desengrasante con una brocha. No aplique este producto a los ejes de rueda.
3. Elimine la suciedad y el desengrasante lavando la máquina con una manguera. Utilice únicamente la presión necesaria para la operación. **¡ADVERTENCIA! Con los frenos mojados la capacidad de frenada puede disminuir, con el consiguiente riesgo de accidente. Compruebe los frenos después**

del lavado. Accione los frenos varias veces a poca velocidad para que se sequen los forros por efecto del rozamiento.

[SWB02312] **ATENCIÓN:** Una presión del agua excesiva puede provocar que esta se filtre en los cojinetes de rueda, frenos, juntas de estanqueidad de la caja de cambios y dispositivos eléctricos, con el consiguiente deterioro de dichos elementos. Muchas facturas de reparación de elevado importe son consecuencia de la aplicación inadecuada de sistemas de lavado con agua a presión, como los habituales en los túneles de lavado. [SCB00712]

4. Una vez eliminada la mayor parte de la suciedad, lave todas las superficies con agua templada y un jabón detergente neutro. Resulta práctico utilizar un cepillo de dientes o de limpiar botellas para eliminar la suciedad en los lugares de difícil acceso.
5. Aclare el ATV inmediatamente con agua limpia y seque todas las superficies con una gamuza, una toalla limpia o un trapo suave y absorbente.

6. Limpie el asiento con un limpiador de tapicerías de vinilo para mantenerlo flexible y brillante.
7. Puede aplicarse cera de automoción a todas las superficies cromadas y pintadas. Evite el empleo de ceras combinadas con limpiadores. Muchas de ellas contienen abrasivos que pueden deslustrar la pintura o el acabado protector. Cuando termine, ponga en marcha el motor y déjelo en ralentí unos minutos.

SBU27264

Almacenamiento

Período corto

Guarde siempre el ATV en un lugar fresco y seco y, si es preciso, protéjalo del polvo con una funda porosa. **ATENCIÓN: Si guarda el ATV en un lugar mal ventilado o lo cubre con una lona cuando todavía está mojado, el agua y la humedad penetrarán en su interior y se oxidará. Para prevenir la corrosión, evite sótanos húmedos, establos (por la presencia de amoníaco) y lugares en los que se almacenen productos químicos fuertes.** [SCB00722]

Período largo

Antes de guardar el ATV durante varios meses:

1. Realice las reparaciones necesarias y todo el mantenimiento pendiente.
2. Siga todas las instrucciones que se facilitan en el apartado Limpieza de este capítulo.
3. Llene el depósito de gasolina, añada estabilizador de combustible (Fuel Med Rx si está disponible) y, a continuación, haga funcionar el motor durante 5 minutos para que se distribuya la gasolina tratada.

Cantidad especificada:

7.5 ml por litro de gasolina (1 oz por galón)

4. Realice el procedimiento siguiente para proteger el motor de la corrosión interna.
 - a. Desmonte la tapa de la bujía y la bujía.
 - b. Vierta una cucharadita de aceite de motor por el orificio para la bujía.
 - c. Monte la tapa de la bujía en la bujía y seguidamente coloque ésta sobre la culata para que los electrodos queden en contacto con masa. (Así limitará las chispas durante el paso siguiente).

- d. Haga girar varias veces el motor con el arranque eléctrico. (Así se cubrirá la pared del cilindro con aceite).
 - e. Quite la tapa de bujía de la bujía y luego monte la bujía y su tapa correspondiente.
5. Lubrique todos los cables de mando, así como las partes pivotantes de las manetas, palancas y pedales.
 6. Coloque el bastidor sobre soportes o bloques para que todas las ruedas queden levantadas del suelo. (Alternativamente, gire las ruedas cada mes para evitar que los neumáticos se degraden en un punto).
 7. Cubra la salida del silenciador con una bolsa de plástico para evitar que penetre humedad.
 8. Desmonte la batería y cárguela completamente. (Consulte la página 8-55).

ESPECIFICACIONES

Dimensiones:

Longitud total:

2070 mm (81.5 in)

Anchura total:

1230 mm (48.4 in) (YFM70GPAK, YFM70GPHK,
YFM70GPXK)

1250 mm (49.2 in) (YFM70GPLK)

Altura total:

1253 mm (49.3 in) (YFM70GPAK, YFM70GPHK,
YFM70GPXK)

1270 mm (50.0 in) (YFM70GPLK)

Altura del asiento:

918 mm (36.1 in) (YFM70GPAK, YFM70GPHK,
YFM70GPXK)

930 mm (36.6 in) (YFM70GPLK)

Distancia entre ejes:

1250 mm (49.2 in)

Distancia al suelo:

288 mm (11.3 in) (YFM70GPAK, YFM70GPHK,
YFM70GPXK)

300 mm (11.8 in) (YFM70GPLK)

Radio de giro mínimo:

3.7 m (12.14 ft)

Profundidad máxima de vadeo:

35 cm (14 in)

Peso:

Peso en orden de marcha:

313.0 kg (690 lb) (YFM70GPXK)

318.0 kg (701 lb) (YFM70GPAK, YFM70GPHK)

342.0 kg (754 lb) (YFM70GPLK)

Carga:

Carga máxima:

240.0 kg (530 lb)

(Peso total del conductor, de la carga, de los accesorios
y la carga sobre el enganche)

Nivel de ruido y vibraciones:

Nivel de ruido (77/311/EEC):

78.0 dB(A) a 3125 r/min (YFM70GPAK,
YFM70GPHK_EUR/FRA/GBR,
YFM70GPXK_EUR/FRA/GBR)

79.0 dB(A) a 3125 r/min (YFM70GPLK)

Incertidumbre de la medición:

0.5 dB(A) (YFM70GPLK)

0.6 dB(A) (YFM70GPAK, YFM70GPHK_EUR/FRA/GBR,
YFM70GPXK_EUR/FRA/GBR)

Vibración en el asiento (EN1032, ISO5008):

Sin exceder de 0.5 m/s² (YFM70GPAK,
YFM70GPHK_EUR/FRA/GBR, YFM70GPLK,
YFM70GPXK_EUR/FRA/GBR)

Incertidumbre de la medición:

0.0 m/s² (YFM70GPAK, YFM70GPHK_EUR/FRA/GBR,
YFM70GPLK, YFM70GPXK_EUR/FRA/GBR)

Vibración en el manillar (EN1032, ISO5008):

Sin exceder de 2.5 m/s² (YFM70GPAK,
YFM70GPHK_EUR/FRA/GBR, YFM70GPLK,
YFM70GPXK_EUR/FRA/GBR)

Incertidumbre de la medición:

0.1 m/s² (YFM70GPAK, YFM70GPHK_EUR/FRA/GBR,
YFM70GPLK, YFM70GPXK_EUR/FRA/GBR)

Motor:

Ciclo de combustión:

4 tiempos

Sistema de refrigeración:

Refrigerado por líquido

Sistema de válvulas:

SOHC

Número de cilindros:

Cilindro sencillo

Cilindrada:

686 cm³

Calibre × Carrera:

102.0 × 84.0 mm (4.02 × 3.31 in)

Relación de compresión:

10.0 : 1

Sistema de arranque:

Arranque eléctrico

Sistema de lubricación:

Cárter húmedo

Aceite de motor:

Marca recomendada:

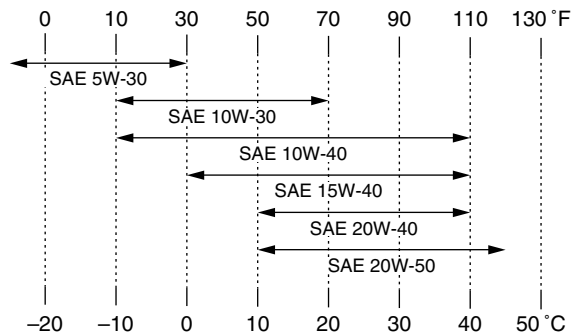
YAMALUBE

Grados de viscosidad SAE:

5W-30, 10W-30, 10W-40, 15W-40, 20W-40, 20W-50

Grado del aceite de motor recomendado:

Servicio API tipo SG o superior/norma JASO MA



Cantidad:

Cambio de aceite:

2.00 L (2.11 US qt, 1.76 Imp.qt)

Con cambio del filtro de aceite:

2.10 L (2.22 US qt, 1.85 Imp.qt)

Caja del engranaje final:

Tipo:

Aceite Yamaha para cardanes con fricción modificada Plus (Ref.: ACC-SHAFT-PL-32) o aceite para engranajes hipoides SAE 80 API GL-4

Cantidad:

0.20 L (0.21 US qt, 0.18 Imp.qt)

Aceite del diferencial:

Tipo:

Aceite Yamaha para cardanes con fricción modificada Plus (Ref.: ACC-SHAFT-PL-32) o aceite para engranajes hipoides SAE 80 API GL-4

Cantidad:

0.21 L (0.23 US qt, 0.19 Imp.qt)

Cantidad de líquido refrigerante:

Radiador (incluidos todos los conductos):

1.99 L (2.10 US qt, 1.75 Imp.qt)

Depósito de líquido refrigerante (hasta la marca de nivel máximo):

0.24 L (0.25 US qt, 0.21 Imp.qt)

Filtro de aire:

Elemento del filtro de aire:

Elemento húmedo

Grado del aceite del filtro de aire:

Aceite para filtros de aire de espuma

Combustible:

Combustible recomendado:

Únicamente gasolina normal sin plomo

Octanaje de investigación mínimo:

91

Capacidad del depósito de combustible:

18 L (4.8 US gal, 4.0 Imp.gal)

Cantidad de reserva de combustible:

4.0 L (1.06 US gal, 0.88 Imp.gal)

Cuerpo del acelerador:

Marca ID:

B4F100

Bujía(s):

Fabricante/modelo:

NGK/CPR7EA-9

Distancia entre electrodos de la bujía:

0.8–0.9 mm (0.031–0.035 in)

Transmisión:

Relación de reducción primaria:

1.000

Relación de reducción secundaria:

10.142 (41/21 x 17/12 x 20/15 x 33/12)

Transmisión final:

Eje

Tipo de embrague:

Húmedo, centrífugo, zapata

Tipo de transmisión:

CVT automática con marcha atrás

Relación de engranajes:

Relación de transmisión:

2.380–0.700 :1

Marcha atrás:

2.000 (23/14 x 28/23)

Marcha corta:

1.938 (31/16)

Marcha larga:

1.148 (31/27)

Neumático delantero:

Tamaño:

AT26 x 8-12 (YFM70GPAK, YFM70GPHK, YFM70GPXK)

AT27 x 10-14 (YFM70GPLK)

Fabricante/modelo:

MAXXIS/MU01 (YFM70GPLK)

MAXXIS/MU05Y (YFM70GPAK, YFM70GPHK,

YFM70GPXK)

Neumático trasero:

Tamaño:

AT26 x 10-12 (YFM70GPAK, YFM70GPHK,

YFM70GPXK)

AT27 x 10-14 (YFM70GPLK)

Fabricante/modelo:

MAXXIS/MU01 (YFM70GPLK)

MAXXIS/MU06Y (YFM70GPAK, YFM70GPHK,

YFM70GPXK)

Presión de aire del neumático (medida en neumáticos en frío):

Recomendado (Oceanía):

Delantero:

35.0 kPa (0.350 kgf/cm², 5.0 psi)

Trasero:

30.0 kPa (0.300 kgf/cm², 4.4 psi)

Mínimo (Oceanía):

Delantero:

32.0 kPa (0.320 kgf/cm², 4.6 psi)

Trasero:

27.0 kPa (0.270 kgf/cm², 4.0 psi)

Sin carga ni remolque (Europa):

Recomendado:

Delantero:

35.0 kPa (0.350 kgf/cm², 5.0 psi)

Trasero:

30.0 kPa (0.300 kgf/cm², 4.4 psi) (YFM70GPAK,

YFM70GPHK, YFM70GPXK)

35.0 kPa (0.350 kgf/cm², 5.0 psi) (YFM70GPLK)

Mínimo:

Delantero:

32.0 kPa (0.320 kgf/cm², 4.6 psi)

Trasero:

27.0 kPa (0.270 kgf/cm², 4.0 psi) (YFM70GPAK,

YFM70GPHK, YFM70GPXK)

32.0 kPa (0.320 kgf/cm², 4.6 psi) (YFM70GPLK)

Con carga o remolque (Europa):

Recomendado:

Delantero:

50.0 kPa (0.500 kgf/cm², 7.3 psi)

Trasero:

50.0 kPa (0.500 kgf/cm², 7.3 psi)

Mínimo:

Delantero:

45.0 kPa (0.450 kgf/cm², 6.5 psi)

Trasero:

45.0 kPa (0.450 kgf/cm², 6.5 psi)

Rueda delantera:

Tamaño de la llanta:

12 x 6.0 AT (YFM70GPAK, YFM70GPHK, YFM70GPXK)

14 x 8.0 AT (YFM70GPLK)

Rueda trasera:

Tamaño de la llanta:

12 x 7.5 AT (YFM70GPAK, YFM70GPHK, YFM70GPXK)

14 x 8.0 AT (YFM70GPLK)

Freno delantero:

Tipo:

Freno hidráulico de disco

Freno trasero:

Tipo:

Freno hidráulico de disco

Líquido de frenos:

Líquido de frenos especificado:

DOT 4

Suspensión delantera:

Tipo:

Horquilla doble

Resorte:

Muelle helicoidal

Amortiguador:

Amortiguador hidráulico

Trayectoria de la rueda:

193 mm (7.6 in)

Suspensión trasera:

Tipo:

Horquilla doble

Resorte:

Muelle helicoidal

Amortiguador:

Amortiguador hidráulico

Trayectoria de la rueda:

232 mm (9.1 in)

Sistema eléctrico:

Voltaje del sistema:

12 V

Sistema de encendido:

TCI

Sistema de carga:

Magneto CA

Batería:

Modelo:

YTX20L-BS

Voltaje, capacidad:

12 V, 18.0 Ah

Luces:

Faro delantero:

LED

Luz montada en el manillar:

T15H, 35.0 W/36.5 W

Luz de freno/piloto trasero:

LED

Luz de los instrumentos:

LED

Luz indicadora de punto muerto:

LED

Testigo de luz de carretera:

LED

Luz indicadora de marcha atrás:

LED

Luz de aviso de la temperatura del refrigerante:

LED

Luz indicadora de estacionamiento:

LED

Luz de aviso de avería en el motor:

LED

Luz indicadora de marcha larga:

LED

Luz indicadora de marcha corta:

LED

Luz indicadora de bloqueo del diferencial:

LED

Luz de aviso de la EPS:

LED

Battery voltage warning light:

LED

Fusibles:

Fusible principal:

40.0 A

Fusible del faro:

10.0 A

Fusible del sistema de intermitencia:

10.0 A

Fusible del encendido:

10.0 A

Fusible de la toma de corriente continua auxiliar:

10.0 A

Fusible del sistema de inyección de gasolina:

15.0 A

Fusible de la tracción a las cuatro ruedas:

10.0 A

Fusible del motor del ventilador del radiador:

20.0 A

Fusible de la EPS:

40.0 A

Declaración relativa a los niveles de ruido y vibraciones (Europa)

Las cifras indicadas se refieren a los niveles de emisión y no se corresponden necesariamente con los niveles de seguridad en el trabajo. Aunque existe una correlación entre los niveles de emisión y los niveles de exposición, dicha correlación no resulta fiable para determinar si es necesario o no adoptar medidas suplementarias. Los factores que influyen en el nivel real de exposición laboral son las características del lugar de trabajo, las otras fuentes de ruido, etc., es decir, el número de máquinas y otros procesos adyacentes, así como el tiempo durante el cual el operario se ve expuesto al ruido. Asimismo, el nivel de exposición admisible puede variar según el país. No obstante, con esta información el usuario de la máquina puede efectuar una evaluación más adecuada de los riesgos.

INFORMACIÓN PARA EL CONSUMIDOR

SBU28202

Números de identificación

Anote el número de identificación del vehículo y los datos de la etiqueta del modelo en los espacios previstos más abajo, para utilizarlos como referencia cuando solicite repuestos a un concesionario Yamaha o en caso de robo del ATV.

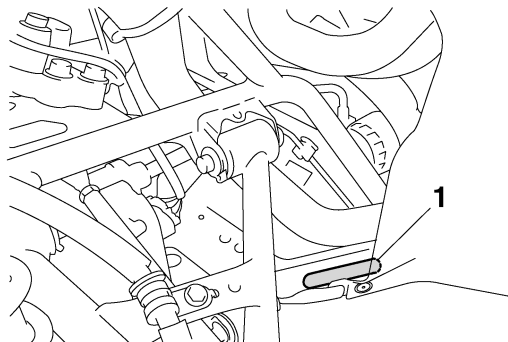
NÚMERO DE IDENTIFICACIÓN DEL VEHÍCULO:

INFORMACIÓN DE LA ETIQUETA DEL MODELO:

SBU26031

Número de identificación del vehículo

El número de identificación del vehículo está grabado en el bastidor.



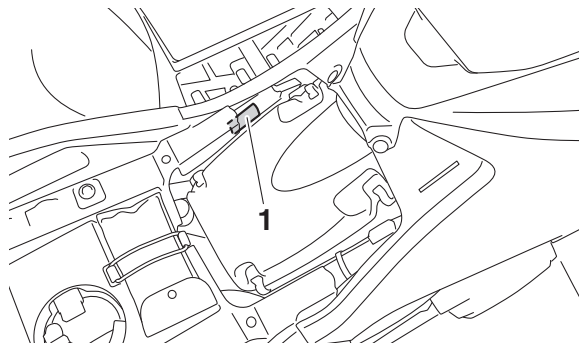
1. Número de identificación del vehículo (lado delantero izquierdo)

NOTA

El número de identificación del vehículo se emplea para la identificación del ATV.

Etiqueta del modelo

La etiqueta de modelo se encuentra en el lugar indicado en la ilustración. Anote los datos que figuran en esta etiqueta en el espacio previsto. Necesitará estos datos cuando solicite repuestos a un concesionario Yamaha.



1. Etiqueta del modelo

INDEX

A

Accesorios, toma de corriente continua	4-29
Accesorios y carga	6-6
Aceite del diferencial	5-4, 8-29
Aceite del engranaje final	5-4, 8-26
Aceite de motor	5-4
Aceite de motor y cartucho del filtro de aceite	8-21
Almacenamiento	9-2
Arranque del motor	6-1
Asiento	4-22

B

Batería	8-55
Bombilla del faro, cambio	8-62
Bujes del estabilizador, comprobación	8-54
Bujía, comprobación	8-19

C

Cables, comprobación y engrase	8-51
Cojinetes de los cubos de las ruedas, comprobación	8-53
Compartimentos portaobjetos	4-22
Conducción del ATV	7-1
Conjuntos de amortiguadores delantero y trasero, ajuste	4-26
Cuadro de mantenimiento, sistema de control de emisiones	8-4
Cuadro de mantenimiento y engrase	8-6
Cuadros de identificación de averías	8-68

E

Eje de dirección, engrase	8-55
---------------------------------	------

Enganche del remolque	4-28
Especificaciones	10-1
Estacionamiento	6-5
Estacionamiento en una pendiente	6-5
Etiqueta del modelo	11-2

F

Fijaciones del bastidor	5-9
Filtro de aire, limpieza	8-39
Frenos	8-45
Frenos, delantero y trasero	5-4
Fusibles, cambio	8-60

G

Gasolina	4-20, 5-4
Guardapolvos de ejes	8-51

H

Holgura de la válvula	8-45
-----------------------------	------

I

Icono de tracción a las cuatro ruedas/bloqueo del diferencial	4-4
Identificación de averías	8-66
Información relativa a la seguridad	2-1
Instrumentos, luces e interruptores	5-9
Interruptor de arranque	4-12
Interruptor de cancelación	4-12
Interruptor de la bocina	4-12
Interruptor de las luces	4-12
Interruptor de paro del motor	4-11
Interruptores del manillar	4-11
Interruptor principal	4-1

J

Juego de la maneta de aceleración, ajuste	8-44
Juego libre de las manetas de freno delantero y trasero, comprobación	8-48
Juego libre del pedal de freno, ajuste	8-49

L

Limitador de velocidad	4-16
Limpieza	9-1
Líquido de freno, cambio	8-48
Líquido refrigerante	5-4, 8-31
Localización de las etiquetas	1-1
Localización de las piezas	3-1
Luces indicadoras y luces de aviso	4-2
Luz de aviso de avería del motor	4-3
Luz de aviso de la EPS	4-4
Luz de aviso de la temperatura del líquido refrigerante	4-3
Luz de aviso del voltaje de la batería	4-3
Luz de freno/piloto trasero	8-65
Luz del faro, ajuste	8-64
Luz indicadora de estacionamiento	4-2
Luz indicadora de la luz de carretera	4-2
Luz indicadora de marcha atrás	4-2
Luz indicadora de marcha corta	4-2
Luz indicadora de marcha larga	4-2
Luz indicadora de punto muerto	4-2

M

Maneta de aceleración	4-16, 5-5
Maneta del freno, delantero	4-17
Manetas de freno, comprobación y engrase	8-52
Manual del propietario y juego de herramientas	8-2

N

Neumáticos	5-5
Nivel de líquido de frenos, comprobación	8-46
Número de identificación del vehículo	11-1
Números de identificación	11-1

P

Palanca de selección de marcha	4-19
Palanca de selección de marcha y conducción hacia atrás	6-2
Paneles, desmontaje y montaje	8-11
Parachispas, limpieza	8-42
Pastillas de freno, comprobación de delanteras y traseras	8-45
Pedal de freno, comprobación y engrase	8-53
Pedal del freno y maneta del freno trasero	4-18
Pivotes de articulación traseros, engrase	8-54
Portaequipajes, delantero	4-26
Portaequipajes, trasero	4-26

R

Rodaje del motor	6-5
Rueda, desmontaje	8-65
Rueda, montaje	8-65

S

Selector de tracción a las cuatro ruedas (On-Command 4WD)	4-13
Selector de tracción On-Command "4WD/LOCK"	4-14

T

Tapón de drenaje de la caja de la correa trapezoidal	8-43
Tapón del depósito de gasolina	4-19

V

Visor multifunción 4-5

⚠ ADVERTENCIA

El uso incorrecto del ATV puede dar lugar a LESIONES GRAVES o UN ACCIDENTE MORTAL.



UTILICE SIEMPRE
UN CASCO
HOMOLOGADO Y
ROPA PROTECTORA



NO UTILIZAR
NUNCA EN VÍAS
ASFALTADAS



NO LLEVAR
NUNCA PASAJEROS



NO UTILIZAR
NUNCA BAJO
LOS EFECTOS DE
DROGAS O ALCOHOL

No conducir NUNCA:

- sin la formación o instrucción adecuadas.
- a una velocidad excesiva para sus habilidades o para las condiciones existentes.
- en vías públicas—puede colisionar con otro vehículo.
- con un pasajero—los pasajeros alteran el equilibrio y la dirección e incrementan el riesgo de perder control.

SIEMPRE:

- utilizar técnicas de conducción apropiadas para evitar que el vehículo vuelque en las pendientes, en terreno accidentado y en las curvas.
- evitar las superficies pavimentadas—el pavimento puede alterar seriamente la manejabilidad y el control.

LEA EL MANUAL DEL PROPIETARIO. OBSERVE TODAS LAS INSTRUCCIONES Y ADVERTENCIAS.

