



F4B
F5A
F6C

MANUAL DEL PROPIETARIO

▲ Lea atentamente este manual del propietario antes de poner en funcionamiento su motor fueraborda.

6EC-F8199-73-S0

Lea atentamente este manual del propietario antes de poner en funcionamiento su motor fueraborda. Cuando navegue, lleve este manual a bordo en una bolsa impermeable. Este manual deberá entregarse junto con el motor fueraborda en caso de que sea vendido.

Información importante del manual

SMU25108

Al propietario

Gracias por elegir un motor fueraborda Yamaha. Este Manual del propietario contiene la información necesaria para su correcto funcionamiento, mantenimiento y cuidado. La total comprensión de estas simples instrucciones le ayudará a disfrutar al máximo de su nuevo Yamaha. Si tiene alguna duda sobre el funcionamiento o mantenimiento de su motor fueraborda, consulte a su concesionario Yamaha.

En este Manual del propietario, se distingue la información importante de la siguiente forma.



: Este es el símbolo de aviso de seguridad. Se utiliza para avisarle de posibles riesgos de lesiones personales. Obedezca todos los mensajes de seguridad que sigan a este símbolo para evitar posibles lesiones o la muerte.

SWM00782

ADVERTENCIA

Una ADVERTENCIA indica una situación peligrosa que, si no se evita, puede ocasionar la muerte o lesiones graves.

SCM00702

PRECAUCIÓN

Una PRECAUCIÓN indica las precauciones especiales que deben tomarse para evitar el daño del motor fueraborda o de otras propiedades.

NOTA:

Una NOTA proporciona información esencial para facilitar o aclarar los procedimientos.

Yamaha está continuamente esforzándose por introducir avances en el diseño y la calidad de sus productos. Así pues, aunque este

manual contiene la información más actualizada sobre los productos disponibles en el momento de la impresión, podrían apreciarse pequeñas discrepancias entre su equipo y el manual. Si tiene alguna duda en relación con este manual, consulte a su concesionario Yamaha.

Para garantizar la máxima vida útil del producto, Yamaha recomienda utilizarlo y realizar las tareas de mantenimiento y las inspecciones periódicas especificadas siguiendo correctamente las instrucciones del manual del propietario. Cualquier daño derivado del incumplimiento de estas instrucciones no estará cubierto por la garantía.

Algunos países cuentan con leyes o normativas que imponen limitaciones a los usuarios para sacar el producto del país en el que se adquirió, pudiendo resultar imposible registrar el producto en el país de destino. Asimismo, es posible que la garantía no se aplique en determinados lugares. Cuando tenga previsto llevar el producto a otro país, consulte al concesionario en el que lo adquirió para obtener más información.

Si el producto adquirido es de segunda mano, consulte a su concesionario más cercano sobre el nuevo registro de cliente y sobre su posibilidad de recibir los servicios especificados.

NOTA:

El F4BMH, F5AMH, F6CMH y los accesorios estándar se utilizan como base para las explicaciones e ilustraciones de este manual. Por consiguiente, es posible que algunos elementos no sean aplicables a todos los modelos.

Información importante del manual

SMU45000

F4B, F5A, F6C

MANUAL DEL PROPIETARIO

©2017 Yamaha Motor Co., Ltd.

1ª edición, Diciembre 2017

Reservados todos los derechos.

**Se prohíbe expresamente toda reimpre-
sión o**

**utilización no autorizada de este
documento sin el permiso escrito de**

Yamaha Motor Co., Ltd.

Impreso en Tailandia

Tabla de contenido

Información de seguridad.....	1	Selección de la hélice.....	10
Seguridad del motor		Protección contra arranque con	
fueraaborda.....	1	marcha puesta	11
Hélice.....	1	Requisitos del aceite del motor.....	11
Piezas giratorias.....	1	Requisitos del combustible.....	12
Piezas calientes.....	1	Gasolina.....	12
Descarga eléctrica.....	1	Pintura antiadherente.....	12
Cable de hombre al agua (piola).....	1	Exigencias de eliminación del	
Gasolina.....	1	motor fueraaborda.....	13
Derrames de gasolina.....	1	Equipamiento de emergencia.....	13
Monóxido de carbono.....	2		
Modificaciones.....	2	Componentes.....	14
Seguridad de navegación.....	2	Diagrama de componentes.....	14
Alcohol y drogas.....	2	Depósito de combustible	
Dispositivos de flotación		(depósito integrado).....	15
personales (PFDs).....	2	Depósito de combustible	
Personas en el agua.....	2	(depósito portátil)	15
Pasajeros.....	2	Llave del combustible.....	15
Sobrecarga.....	3	Mando popero	16
Evite las colisiones.....	3	Palanca de cambio de marcha	17
Condiciones meteorológicas.....	3	Puño del acelerador.....	17
Formación de los pasajeros.....	3	Indicador del acelerador.....	17
Documentación sobre seguridad		Regulador de fricción del	
de navegación.....	3	acelerador.....	18
Legislación y normativas.....	3	Cable de hombre al agua (piola) y	
		seguro.....	18
Información general.....	4	Botón de parada del motor	19
Registro de números de		Tirador del estrangulador.....	19
identificación.....	4	Tapa del conector de gasolina	19
Número de serie de motor		Tirador del arranque manual.....	19
fueraaborda.....	4	Regulador de fricción de la	
Declaración de conformidad de		dirección.....	20
la UE.....	4	Varilla de trimado (pasador de	
Etiqueta de CE.....	4	elevación).....	20
Lea los manuales y las		Mecanismo de bloqueo de la	
etiquetas.....	6	elevación	20
Etiquetas de advertencia	6	Barra soporte	21
		Palanca de bloqueo de la	
Especificaciones y requisitos.....	9	bandeja motor.....	21
Especificaciones.....	9	Asa de transporte.....	21
Requisitos de instalación.....	10		
Potencia del barco.....	10	Instalación.....	23
Montaje del motor fueraaborda.....	10	Instalación.....	23
Requisitos de la batería	10	Montaje del motor fueraaborda.....	23
		Fijación del motor fueraaborda.....	25

Tabla de contenido

Funcionamiento.....	27	Navegación en otras	
Uso por primera vez.....	27	condiciones.....	46
Añadir aceite de motor.....	27	Mantenimiento.....	47
Rodaje del motor.....	27	Transporte y almacenamiento	
Conocer su embarcación	27	del motor fueraborda.....	47
Comprobaciones antes de		Desmontaje y transporte del	
arrancar el motor.....	28	motor fueraborda.....	47
Nivel de combustible.....	28	Almacenamiento del motor	
Desmontaje de la capota superior....	28	fueraborda.....	50
Sistema de combustible.....	28	Procedimiento.....	51
Controles.....	29	Lubricación.....	52
Cable de hombre al agua (piola).....	29	Limpieza del motor fueraborda.....	52
Aceite de motor.....	29	Comprobación de la superficie	
Motor.....	30	pintada del motor fueraborda.....	53
Instalación de la capota superior.....	30	Mantenimiento periódico.....	53
Llenado de combustible.....	31	Piezas de respeto.....	53
Funcionamiento del motor.....	33	Condiciones de funcionamiento	
Envío de combustible.....	33	graves.....	53
Arranque del motor.....	35	Tabla de mantenimiento 1.....	54
Comprobaciones después de		Tabla de mantenimiento 2.....	56
arrancar el motor.....	37	Engrase.....	57
Agua de refrigeración.....	37	Limpieza y ajuste de la bujía.....	58
Calentamiento del motor.....	37	Comprobación del filtro de	
Calentamiento	37	gasolina	58
Comprobaciones después del		Inspección de la velocidad de	
calentamiento del motor.....	38	ralentí.....	59
Cambio.....	38	Cambio del aceite del motor.....	59
Interruptores de parada.....	38	Comprobación de conectores y	
Cambio de marcha.....	38	cables eléctricos.....	61
Parada del barco	39	Comprobación de la hélice.....	61
Parada del motor.....	39	Desmontaje de la hélice.....	62
Procedimiento.....	39	Instalación de la hélice.....	62
Trimado del motor fueraborda.....	40	Sustitución del aceite para	
Ajuste del ángulo de trimado para		engranajes.....	63
modelos de elevación manual.....	41	Inspección y sustitución del	
Ajuste del trimado del barco.....	41	ánodo (exterior).....	64
Inclinación del motor hacia		Corrección de averías.....	65
arriba y hacia abajo.....	42	Localización de averías.....	65
Procedimiento de elevación.....	43	Acción temporal en caso de	
Procedimiento de bajada.....	44	emergencia.....	67
Aguas poco profundas	45	Daños por impacto.....	67
Navegación en aguas poco		El arranque no funciona.....	68
profundas.....	45		

Tabla de contenido

Motor para arranque de emergencia.....	69
Tratamiento del motor sumergido.....	71
Índice	72

Información de seguridad

SMU33623

Seguridad del motor fueraborda

Siga estas precauciones en todo momento.

SMU36502

Hélice

Existe peligro de lesiones o incluso de muerte si las personas entran en contacto con la hélice. La hélice puede seguir girando incluso con el motor en punto muerto, y los afilados bordes de la hélice pueden cortar incluso estando detenida.

- Pare el motor si hay alguna persona en el agua cerca del barco.
- Mantenga a las personas alejadas de la hélice, incluso con el motor apagado.

SMU40272

Piezas giratorias

Manos, pies, pelo, joyas, ropa, correas de dispositivos de flotación personales (PFD), etc., pueden enredarse en las piezas giratorias internas del motor provocando graves lesiones o la muerte.

Mantenga la capota superior colocada siempre que sea posible. No extraiga o recoloque la capota superior con el motor en marcha.

Con la capota superior quitada, opere únicamente el motor de acuerdo con las instrucciones específicas en el manual. Mantenga manos, pies, pelo, joyas, ropa, correas de PFD, etc., lejos de las piezas móviles expuestas.

SMU33641

Piezas calientes

Durante y después del funcionamiento, las piezas del motor se encuentran lo suficientemente calientes como para causar quemaduras. Evite tocar cualquiera de las piezas situadas debajo de la capota superior hasta que el motor se haya enfriado.

SMU33651

Descarga eléctrica

No toque ninguna pieza eléctrica cuando arranque el motor o cuando éste se encuentre en funcionamiento. Podría sufrir una descarga eléctrica o electrocutarse.

SMU33672

Cable de hombre al agua (piola)

Fije el cable de hombre al agua de tal forma que el motor se detenga si el operador cae por la borda o suelta el timón. Esto evitará que el barco salga impulsado por sí solo dejando abandonadas a las personas, o atropelle a personas u objetos.

Engánchese siempre el cable de hombre al agua a un lugar seguro de la ropa, al brazo o a la pierna mientras el motor esté en funcionamiento. No lo retire para soltar el timón si el barco está en movimiento. No se enganche el cable a ropa que pudiera romperse o desprenderse, ni lo pase por un lugar donde pudiera enredarse, impidiendo así su funcionamiento.

No pase el cable por un lugar del que se pudiera desenganchar accidentalmente. Si el cable se desengancha durante el funcionamiento, el motor se parará y perderá prácticamente el control de la dirección. El barco podría desacelerar rápidamente y provocar que las personas y los objetos cayeran al agua.

SMU33811

Gasolina

La gasolina y sus vapores son muy inflamables y explosivos. Reposte siempre de acuerdo con el procedimiento de la página 33 para reducir el riesgo de incendio y explosión.

SMU33821

Derrames de gasolina

Procure no derramar gasolina. Si se derrama gasolina, límpiela inmediatamente con tra-

pos secos. Deshágase de los trapos del modo adecuado.

Si se derrama gasolina sobre la piel, lávese inmediatamente con agua y jabón. Cámbiese de ropa si se derrama gasolina sobre ella. Si ingiere gasolina, inhala mucho vapor de gasolina, o ésta le alcanzase a los ojos, reciba inmediatamente atención médica. No extraiga nunca el combustible absorbiendo con la boca.

SMU33901

Monóxido de carbono

Este producto emite gases de escape que contienen monóxido de carbono, un gas incoloro e inodoro que puede causar lesión cerebral e incluso la muerte si se inhala. Los síntomas incluyen náuseas, mareos y somnolencia. Mantenga bien ventiladas las zonas de la caseta y de la cabina. Evite bloquear las salidas de escape.

SMU33781

Modificaciones

No intente modificar este motor fueraborda. Las modificaciones del motor fueraborda pueden reducir su seguridad y fiabilidad y hacer que su funcionamiento resulte inseguro o ilegal.

SMU33741

Seguridad de navegación

En esta sección, se incluyen algunas de las importantes precauciones de seguridad que deberá tomar cuando navegue.

SMU33711

Alcohol y drogas

No navegue nunca después de haber tomado bebidas alcohólicas o medicamentos. La intoxicación constituye uno de los factores más habituales que ocasionan los accidentes de navegación.

SMU40281

Dispositivos de flotación personales (PFDs)

Tenga un PFD homologado a bordo para cada ocupante. Yamaha le recomienda llevar un PFD siempre que navegue. Como mínimo, los niños y las personas que no saben nadar deberían llevar siempre PFDs, y todos deberían llevar PFDs cuando existan unas condiciones de navegación potencialmente peligrosas.

SMU33732

Personas en el agua

Observe atentamente si hay personas en el agua, como bañistas, esquiadores acuáticos o buceadores, siempre que el motor esté en funcionamiento. Si hay alguna persona en las proximidades del barco, cambie a punto muerto y pare el motor.

Manténgase alejado de las zonas destinadas a los bañistas. Los bañistas pueden ser difíciles de divisar.

La hélice puede seguir funcionando incluso con el motor en punto muerto. Pare el motor si hay alguna persona en el agua cerca del barco.

SMU33752

Pasajeros

Consulte las instrucciones del fabricante de su barco para obtener detalles sobre el lugar adecuado donde deben situarse los pasajeros en el barco y asegúrese de que éstos se encuentran colocados correctamente antes de acelerar y cuando navegue por encima de la velocidad de ralentí. Si los pasajeros se quedan de pie o se sientan en lugares indebidos podrían caerse al agua o dentro del barco a causa de las olas, las estelas o los cambios repentinos de velocidad o dirección. Incluso cuando los pasajeros estén colocados correctamente, adviértalos si debe realizar alguna maniobra inusual. Evite siempre saltar por encima de las olas o estelas.

Información de seguridad

SMU33762

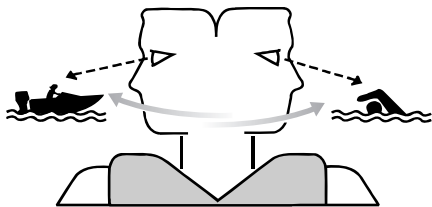
Sobrecarga

No sobrecargue el barco. Consulte la placa de capacidad del barco o al fabricante del mismo para conocer el peso y el número de pasajeros máximo permitido. Asegúrese de que el peso queda distribuido correctamente de acuerdo con las instrucciones del fabricante. Una sobrecarga o una distribución incorrecta del peso pueden afectar al manejo del barco y ocasionar que éste sufra un accidente, se vuelque o se inunde.

SMU33773

Evite las colisiones

Observe constantemente si existen personas, objetos y otros barcos en su camino. Manténgase alerta ante las condiciones que limiten su visibilidad o bloqueen su visión de otros.



ZMU06025

Navegue a la defensiva a velocidades adecuadas y mantenga una distancia de seguridad con respecto a personas, objetos y otros barcos.

- No siga a otros barcos o esquiadores acuáticos situándose directamente detrás de ellos.
- Evite realizar giros bruscos u otras maniobras que impidan a otros esquivarle con facilidad o averiguar la dirección que toma.
- Evite las zonas con objetos sumergidos o aguas poco profundas.

- Navegue dentro de sus límites y evite realizar maniobras bruscas para reducir así el riesgo de pérdida de control, eyección y colisión.
- Actúe antes de tiempo para evitar colisiones. Recuerde, los barcos no tienen frenos y si detiene el motor o reduce la aceleración, podría verse afectada su capacidad para gobernar el barco. Si no está seguro de poder parar a tiempo antes de golpear un obstáculo, acelere y gire en otra dirección.

SMU33791

Condiciones meteorológicas

Manténgase informado sobre el estado del tiempo. Consulte las previsiones meteorológicas antes de salir. Evite navegar con un tiempo peligroso.

SMU33881

Formación de los pasajeros

Asegúrese de que al menos uno de cada dos pasajeros sabe cómo manejar el barco en caso de emergencia.

SMU33891

Documentación sobre seguridad de navegación

Manténgase informado sobre la seguridad de navegación. Puede obtener documentación e información adicionales de muchas organizaciones de navegación.

SMU33601

Legislación y normativas

Conozca las leyes y disposiciones marinas aplicables en el lugar en el que esté navegando y cúmplalas. En los diversos lugares geográficos prevalecen diferentes reglas, pero todas ellas coinciden básicamente con las Reglas de Rumbo Internacionales.

SMU25172

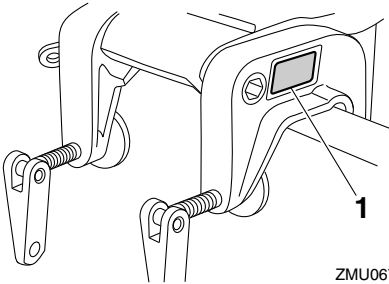
Registro de números de identificación

SMU25186

Número de serie de motor fueraborda

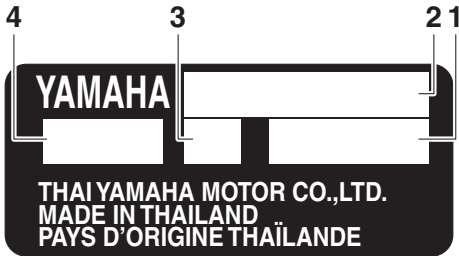
El número de serie del motor fueraborda está impreso en la etiqueta colocada en el soporte de la abrazadera del lado de babor.

Registre el número de serie de su motor fueraborda en los espacios al efecto para facilitarle el pedido de repuestos a su concesionario Yamaha o para referencia en caso de robo de su motor fueraborda.



ZMU06705

1. Situación del número de serie del motor fueraborda



ZMU08144

1. Número de serie
2. Nombre del modelo
3. Altura del peto de popa del motor
4. Código de modelo aprobado

SMU38981

Declaración de conformidad de la UE

Esta declaración se incluye en los motores fueraborda que cumplen la normativa europea.

Este motor fueraborda cumple determinadas partes de la Directiva del Parlamento Europeo relativa a maquinaria.

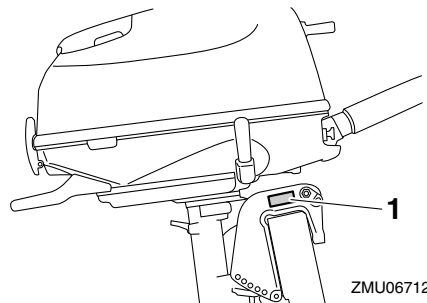
Cada motor fueraborda conforme con la normativa va acompañado de la Declaración de conformidad de la UE. La Declaración de conformidad de la UE contiene la siguiente información;

- Nombre del fabricante del motor
- Nombre del modelo
- Código de modelo del producto (código de modelo aprobado)
- Código de las directivas conformes

SMU38995

Etiqueta de CE

Esta etiqueta se adhiere en los motores fueraborda que cumplen la normativa europea. Los motores fueraborda con el marcado "CE" cumplen las directivas 2006/42/CE, 94/25/CE - 2003/44/CE, 2014/30/UE y 2004/108/CE, 2013/53/UE.



ZMU06712

1. Ubicación del marcado CE

Información general



ZMU08148

SMU33524

Lea los manuales y las etiquetas

Antes de manejar o trabajar en este motor fueraborda:

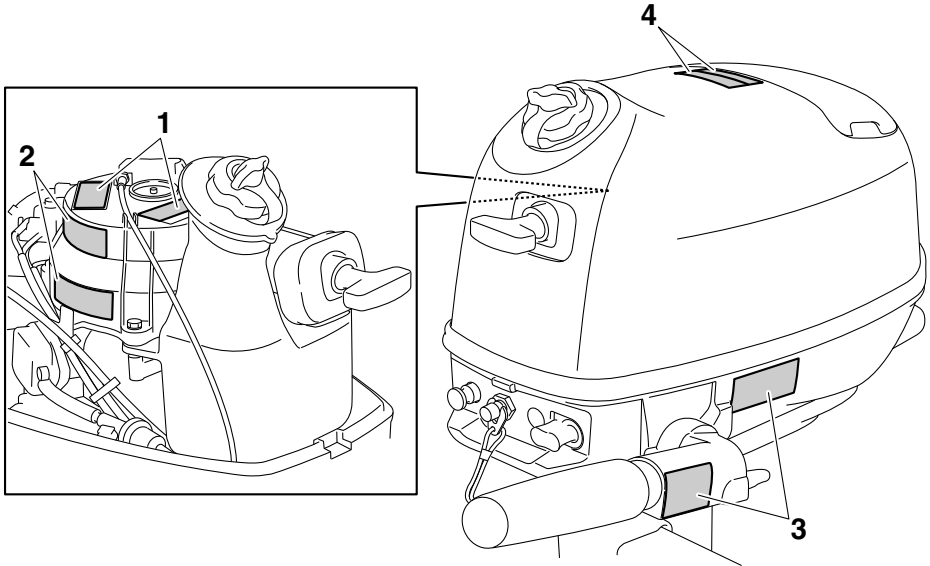
- Lea este manual.
- Lea todos los manuales suministrados con la embarcación.
- Lea todas las etiquetas en el motor fueraborda y en la embarcación.

Si necesita más información, contacte con su concesionario Yamaha.

SMU33836

Etiquetas de advertencia

Si estas etiquetas están dañadas o faltan, contacte con su concesionario Yamaha para obtener nuevas etiquetas.



ZMU06795

Información general

1

⚠ WARNING

Emergency starting does not have start-in-gear protection. Ensure shift control is in neutral before starting engine.

6EE-H1995-40

⚠ AVERTISSEMENT

Le démarrage d'urgence ne comporte pas de sécurité de démarrage embrayé. Veiller à ce que le changement de vitesses se trouve au point mort avant de faire démarrer le moteur.

6EE-H1995-50

2

⚠ WARNING

 · Keep hands, hair, and clothing away from rotating parts while the engine is running.
 · Do not touch or remove electrical parts when starting or during operation.

6EE-H1994-40


⚠ AVERTISSEMENT

 · Garder les mains, les cheveux et les vêtements à l'écart des pièces en rotation lorsque le moteur tourne.
 · Ne touchez et ne retirez aucune pièce électrique lors du démarrage ou de l'utilisation.

6EE-H1994-50

3

⚠ WARNING

 · Read Owner's Manuals and labels.
· Wear an approved personal flotation device (PFD).
· Attach engine shut-off cord (lanyard) to your PFD, arm, or leg so the engine stops if you accidentally leave the helm, which could prevent a runaway boat.

6EE-G2794-40

⚠ AVERTISSEMENT

 · Lire le Manuel de l'Utilisateur et les étiquettes.
· Portez un gilet de sauvetage homologué.
· Attachez le cordon d'arrêt du moteur (coupe-circuit) à votre gilet de sauvetage, à votre bras ou à votre jambe pour que le moteur s'arrête si vous quittez accidentellement la barre. Cela permet d'éviter que le bateau ne poursuive sa route sans contrôle.

6EE-G2794-50

4

⚠ WARNING

Gasoline is highly flammable and explosive. Shut off engine before refueling. Tighten tank cap and air vent screw when not in use.

6EE-G2698-40

⚠ AVERTISSEMENT

L'essence est extrêmement inflammable et explosive. Couper le moteur avant de faire le plein de carburant. Fermer le capuchon du réservoir et la vis de mise à pression atmosphérique lorsqu'il n'est pas utilisé.

6EE-G2698-50

SMU35282

Contenido de las etiquetas

Las etiquetas de advertencia anteriores tienen los siguientes significados.

1

SWM01692

⚠ ADVERTENCIA

El arranque de emergencia no dispone de protección contra arranque con marcha engranada. Compruebe que el control de cambios está en punto muerto antes de arrancar el motor.

2

SWM01682

⚠ ADVERTENCIA

- Mantenga las manos, el pelo y la ropa alejados de los componentes giratorios mientras el motor esté en marcha.
- No toque ni retire los componentes eléctricos cuando arranque el motor o mientras esté funcionando.

3

SWM01672

⚠ ADVERTENCIA

- Lea los manuales del propietario y las etiquetas.
- Utilice un dispositivo flotante personal aprobado.

- Fije el cable de parada del motor (acollador) a su dispositivo flotante, brazo o pierna de modo que el motor se pare si abandona accidentalmente el timón, para evitar así que la embarcación quede fuera de control.

4

SWM01702

ADVERTENCIA

La gasolina es sumamente inflamable y explosiva. Pare el motor antes de repostar. Apriete la tapa del depósito y el tornillo de respiro cuando no se utilicen.

SMU35133

Símbolos

Estos símbolos tienen los siguientes significados.

Precaución/Advertencia



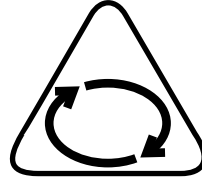
ZMU05696

Leer el manual del propietario



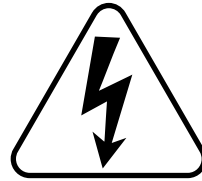
ZMU05664

Peligro causado por una rotación continua



ZMU05665

Peligro eléctrico



ZMU05666

Especificaciones y requisitos

SMU38092

Especificaciones

NOTA:

En los datos de especificaciones mostrados a continuación, "(AL)" representa el valor numérico de la hélice de aluminio instalada.

SMU2821V

Dimensiones y peso:

Longitud total:

750 mm (29.5 in)

Anchura total:

403 mm (15.9 in)

Altura total S:

1039 mm (40.9 in)

Altura total L:

1166 mm (45.9 in)

Altura del peto de popa del motor en S:

435 mm (17.1 in)

Altura del peto de popa del motor en L:

562 mm (22.1 in)

Peso en seco (AL) S:

27 kg (60 lb)

Peso en seco (AL) L:

28 kg (62 lb)

Rendimiento:

Régimen a pleno gas:

4000–5000 r/min (F4BMH)

4500–5500 r/min (F5AMH, F6CMH)

Potencia nominal:

2.9 kW (4 HP) (F4BMH)

3.7 kW (5 HP) (F5AMH)

4.4 kW (6 HP) (F6CMH)

Ralentí (en punto neutro):

1450–1550 r/min

Motor:

Tipo:

4 tiempos OHV S1 2 válvulas

Cilindrada total:

139 cm³ (8.5 c.i.)

Diámetro × carrera:

62.0 × 46.0 mm (2.44 × 1.81 in)

Sistema de encendido:

CDI

Bujía (NGK):

CR6HSB

Distancia entre electrodos:

0.6–0.7 mm (0.024–0.028 in)

Sistema de dirección:

Mando popero

Sistema de arranque:

Manual

Sistema de arranque:

Válvula de estrangulación

Holgura de la válvula IN (motor en frío):

0.08–0.12 mm (0.0032–0.0047 in)

Holgura de la válvula EX (motor en frío):

0.08–0.12 mm (0.0032–0.0047 in)

Cola:

Posiciones del cambio de marchas:

Marcha adelante-punto muerto-marcha atrás

Relación de transmisión:

2.08 (27/13)

Sistema de trimado y elevación:

Elevación manual

Marca de la hélice:

BA

Combustible y aceite:

Combustible recomendado:

Gasolina normal sin plomo

Octanaje mínimo en laboratorio (RON):

90

Capacidad del depósito de combustible:

12 L (3.17 US gal, 2.64 Imp.gal)

Capacidad del depósito de combustible (integrado):

1.1 L (0.29 US gal, 0.24 Imp.gal)

Aceite de motor recomendado:

Aceite para motores fueraborda

YAMALUBE 4 o de 4 tiempos

Grado de aceite de motor recomendado 1:

SAE 10W-30/10W-40/5W-30

API SE/SF/SG/SH/SJ/SL

Especificaciones y requisitos

Cantidad de aceite del motor:

0.6 L (0.63 US qt, 0.53 Imp.qt)

Sistema de engrase:

Colector de aceite de lubricante en el cárter

Aceite para engranajes recomendado:

Aceite YAMALUBE de engranaje del fueraborda o aceite de engranaje hipoidal

Grado de aceite para engranajes recomendado:

SAE 90 API GL-4

Cantidad de aceite para engranajes:

0.100 L (0.106 US qt, 0.088 Imp.qt)

Par de apriete:

Bujía:

13 Nm (1.33 kgf-m, 9.6 ft-lb)

Tornillo de drenaje del aceite de motor:

18 Nm (1.84 kgf-m, 13.3 ft-lb)

Nivel de ruido y vibraciones:

Nivel de presión del sonido para el operador (ICOMIA 39/94):

77.5 dB(A)

Vibración en el mango popero (ICOMIA 38/94):

5.5 m/s²

SMU33556

Requisitos de instalación

SMU33565

Potencia del barco

SWM01561

ADVERTENCIA

El exceso de potencia puede causar la pérdida grave de estabilidad de la embarcación.

Antes de instalar el motor o los motores fueraborda, asegúrese de que su potencia total no supera la potencia máxima del barco. Examine la placa de capacidad del barco o póngase en contacto con el fabricante.

SMU40171

Montaje del motor fueraborda

SWM02431

ADVERTENCIA

El montaje incorrecto del motor fueraborda podría dar lugar a condiciones peligrosas, como un manejo inadecuado, pérdida de control o peligro de incendio. Si no puede instalar el motor fueraborda correctamente, consulte a su concesionario Yamaha.

Para elevar y montar el motor fueraborda se requieren dos personas. Si desea más información, consulte la página 23.

SMU40052

Requisitos de la batería

Al colocar una batería, el kit de bobina de luz debe estar instalado. Para la instalación de la batería y del kit de bobina de luz, consulte a su concesionario Yamaha.

SMU34196

Selección de la hélice

Junto a la selección de un motor fueraborda, la selección de la hélice adecuada es una de las decisiones de compra más importantes que un propietario de una embarcación puede tomar. El tipo, el tamaño y el diseño de su hélice influyen directamente sobre la aceleración, la velocidad punta, la economía del combustible e incluso la vida del motor. Yamaha diseña y fabrica hélices para todos los motores fueraborda y todas las aplicaciones Yamaha.

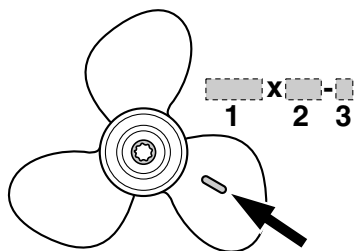
Su motor fueraborda está equipado con una hélice Yamaha elegida para funcionar correctamente en una amplia gama de aplicaciones, pero puede haber circunstancias en las que resulte más apropiado utilizar una hélice diferente.

Su concesionario Yamaha puede ayudarle a seleccionar la hélice correcta para sus necesidades de navegación. Seleccione una hélice

Especificaciones y requisitos

lice que permita al motor alcanzar la mitad central o superior del rango de funcionamiento a plena aceleración con la carga máxima de la embarcación. De forma general, seleccione una hélice de inclinación mayor para una carga de operativa más pequeña y una hélice de inclinación menor para una carga más pesada. Si transporta cargas que varían ampliamente, seleccione la hélice que permita al motor funcionar en el rango correcto para su carga máxima pero recuerde que deberá reducir su ajuste del acelerador para permanecer dentro del rango de velocidad recomendado del motor cuando transporte cargas más ligeras.

Para comprobar la hélice, véase la página 61.



ZMU06853

1. Diámetro de la hélice en pulgadas
2. Paso de la hélice en pulgadas
3. Tipo de hélice (marca de la hélice)

SMU39192

Protección contra arranque con marcha puesta

Los motores fueraborda Yamaha están equipados con un dispositivo de protección contra arranque con marcha puesta. Con esta función, el motor sólo se puede arrancar si está en punto muerto. Seleccione siempre la posición de punto muerto antes de arrancar el motor.

SMU39693

Requisitos del aceite del motor

Seleccione un tipo de aceite de acuerdo con las temperaturas medias de la zona en la que se usará el motor fueraborda.

Aceite de motor recomendado:

Aceite para motores fueraborda
YAMALUBE 4 o de 4 tiempos

Grado de aceite de motor recomendado 1:

SAE 10W-30/10W-40/5W-30
API SE/SF/SG/SH/SJ/SL

Grado de aceite de motor recomendado 2:

SAE 15W-40/20W-40/20W-50
API SH/SJ/SL

Cantidad de aceite del motor:

0.6 L (0.63 US qt, 0.53 Imp.qt)

Si los tipos de aceite de motor indicados bajo Grado de aceite de motor recomendado 1 no están disponibles, seleccione una de las alternativas indicadas bajo Grado de aceite de motor recomendado 2.

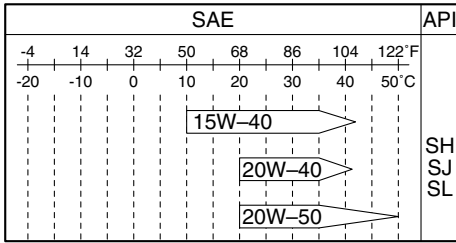
Grado de aceite de motor recomendado 1

SAE								API
-4	14	32	50	68	86	104	122	F
-20	-10	0	10	20	30	40	50	°C
								SE SF SG SH SJ SL

ZMU06854

Especificaciones y requisitos

Grado de aceite de motor recomendado 2



ZMU06855

SMU36361

Requisitos del combustible

SMU40202

Gasolina

Utilice un tipo de gasolina de buena calidad que cumpla con el índice de octano mínimo. Si se producen golpes o sonidos, utilice una marca diferente de gasolina o combustible súper sin plomo.

Combustible recomendado:

Gasolina normal sin plomo

Octanaje mínimo en laboratorio

(RON):

90

SCM01982

PRECAUCIÓN

- No utilice gasolina con plomo. La gasolina con plomo puede dañar gravemente el motor.
- Evite que se introduzca agua y suciedad en el depósito de combustible. El combustible sucio puede motivar un mal rendimiento o dañar el motor. Utilice exclusivamente gasolina fresca que haya sido almacenada en depósitos limpios.

Gasohol

Existen dos tipos de gasohol: el que contiene etanol (E10) y el que contiene metanol. El

etanol puede utilizarse si el contenido de este último no supera el 10% y el combustible cumple con la especificación de octanaje mínimo. El E85 es un combustible que contiene un 85 % de etanol, por lo que no debe utilizarlo en su motor fueraborda. Todas las mezclas de etanol que contengan más de un 10% de esta sustancia pueden ocasionar problemas en el arranque y el funcionamiento del motor. Yamaha no recomienda el uso de gasohol que contenga metanol ya que puede provocar daños en el sistema de combustible o problemas de funcionamiento del motor.

Cuando utilice etanol, se recomienda instalar un conjunto de filtro de combustible marino separador de agua (10 micrones como mínimo) entre el depósito de combustible del barco y el motor fueraborda. Se sabe que el etanol permite la absorción de humedad en los sistemas y depósitos de combustible de los barcos. La humedad en el combustible puede provocar la corrosión de los componentes metálicos del sistema de combustible y problemas de arranque y de funcionamiento, además de precisar un mantenimiento adicional del sistema de combustible.

SMU36331

Pintura antiadherente

Un casco limpio mejora el rendimiento del barco. El fondo del barco debe mantenerse lo más limpio posible de todas las adherencias marinas. Si fuera necesario, el fondo del barco puede revestirse con una pintura antiadherente aprobada en su país para inhibir las adherencias marinas.

No utilice pintura antiadherente que tenga cobre o grafito. Estas pinturas pueden ser causa de una corrosión más rápida del motor.

Especificaciones y requisitos

SMU40302

Exigencias de eliminación del motor fueraborda

Nunca deseche de forma ilícita el motor fueraborda. Yamaha recomienda consultar con el concesionario acerca de la eliminación del motor fueraborda.

SMU36353

Equipamiento de emergencia

Lleve los elementos siguientes a bordo por si tuviera problemas con el motor fueraborda.

- Juego de herramientas con destornilladores, alicates, llaves inglesas (incluidos tamaños métricos) y cinta aislante.
- Linterna sumergible con pilas de repuesto.
- Un cable de hombre al agua (piola) adicional con seguro.
- Piezas de repuesto, como un juego extra de bujías.

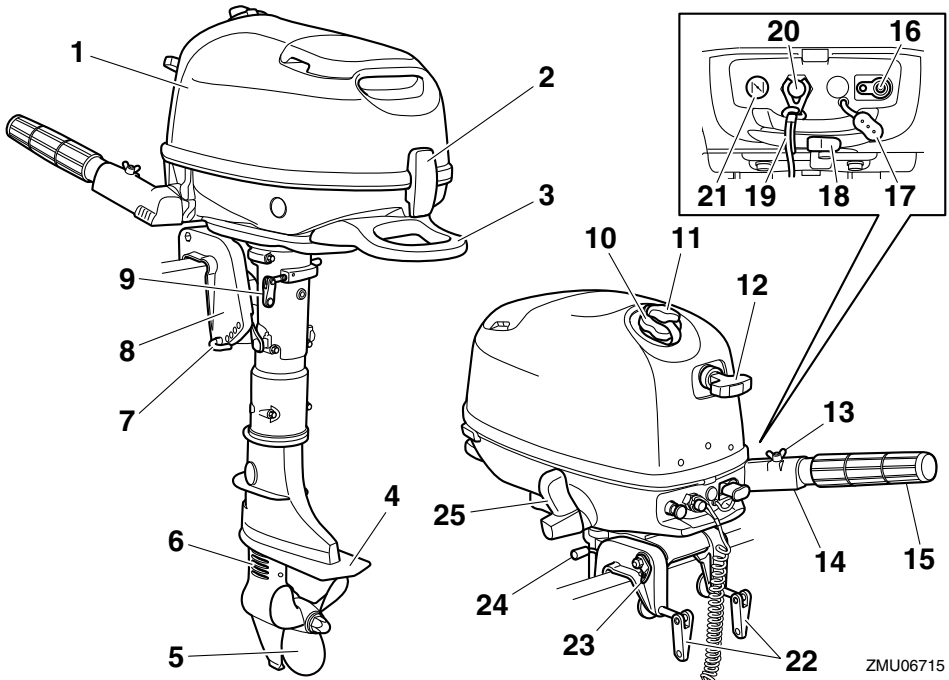
Solicite información a su concesionario Yamaha.

SMU46721

Diagrama de componentes

NOTA:

* Es posible que no coincida exactamente con la imagen mostrada; asimismo, puede que no se incluya como equipamiento de serie en todos los modelos (debe solicitarse en el concesionario).



ZMU06715

1. Capota superior
2. Cierre de la capota
3. Asa para el transporte
4. Placa anticavitación
5. Hélice*
6. Entrada del agua de refrigeración
7. Varilla de trimado
8. Soporte de fijación
9. Regulador de fricción de la dirección
10. Tapón del tanque de combustible
11. Suspiro del tanque
12. Tirador de arranque manual
13. Regulador de fricción del acelerador
14. Mando popero

15. Puño del acelerador
16. Conector de gasolina
17. Tapa del conector de combustible
18. Llave del combustible
19. Cable de hombre al agua (piola)
20. Botón de parada del motor/Interruptor de hombre al agua
21. Tirador del estrangulador
22. Palomilla de fijación
23. Gancho del cable de seguridad
24. Barra soporte
25. Palanca de cambio de marcha

Componentes

SMU39545

Depósito de combustible (depósito integrado)

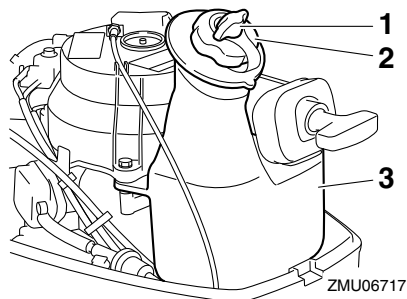
Este motor fueraborda está equipado con un depósito de combustible integrado y sus componentes son los siguientes.

Tapón del tanque de combustible

Este tapón cierra el tanque de combustible. Cuando se quita, se puede llenar de combustible el tanque. Para quitar el tapón, gírelo en sentido antihorario.

Suspiro del tanque

Este suspiro está en el tapón del tanque de combustible. Para aflojarlo, gírelo en sentido antihorario.



1. Suspiro del tanque
2. Tapón del tanque de combustible
3. Depósito de combustible integrado

SMU39356

Depósito de combustible (depósito portátil)

Este modelo puede equiparse con un depósito de combustible portátil opcional. Sus componentes son los que se indican a continuación.

Tapón del tanque de combustible

Este tapón cierra el tanque de combustible. Cuando se quita, se puede llenar de combustible el tanque. Para quitar el tapón, gírelo en sentido antihorario.

Suspiro del tanque

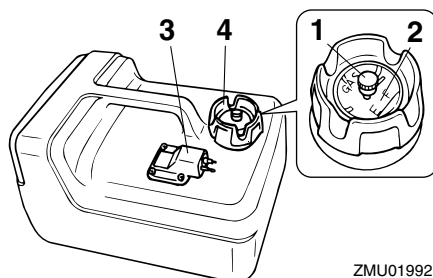
Este suspiro está en el tapón del tanque de combustible. Para aflojarlo, gírelo en sentido antihorario.

Conector de gasolina

Este conector se utiliza para unir el tubo de combustible.

Medidor de gasolina

Este medidor se halla en la tapa del tanque de combustible o en la base del conector de gasolina. Muestra la cantidad aproximada de combustible que queda en el tanque.



1. Suspiro del tanque
2. Medidor de gasolina
3. Conector de gasolina
4. Tapón del tanque de combustible

SWM00021

ADVERTENCIA

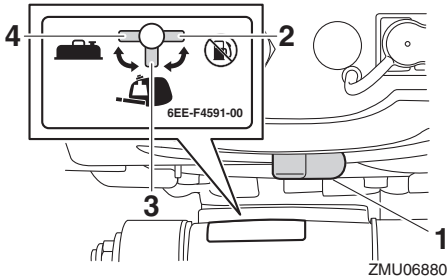
El tanque de combustible que se suministra con este motor es específico para el combustible y no debe utilizarse como contenedor de almacenamiento del mismo. Los usuarios comerciales deben cumplir las disposiciones correspondientes de las autoridades que emiten la licencia o aprobación.

SMU40091

LLave del combustible

La llave del combustible abre y cierra el suministro de combustible del tanque de combustible al motor.

La llave del combustible tiene tres posiciones: posición de cierre, posición para depósito de combustible incorporado y posición para depósito de combustible portátil. En función del uso que le vaya a dar al motor fueraborda, alinee la llave del combustible con la posición correcta indicada en la etiqueta que aparece pegada en el motor.



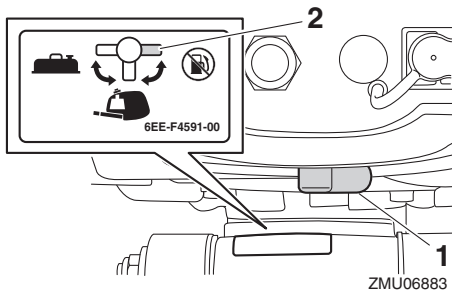
1. Llave del combustible
2. Posición de cierre
3. Posición del depósito de combustible integrado
4. Posición del depósito de combustible portátil

SMU39211

Cerrar

Para detener el flujo de combustible desde el depósito hasta el carburador, alinee la llave del combustible con la posición cerrada.

Cuando el motor no esté funcionando, alinee siempre la llave de combustible con la posición cerrada.



1. Llave del combustible
2. Posición de cierre

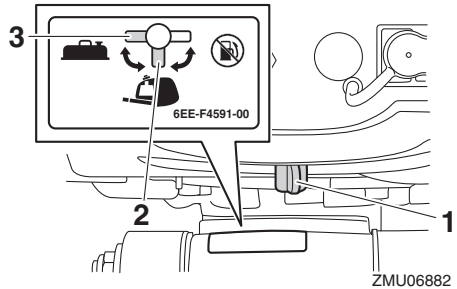
SMU39223

Abierta

Para enviar combustible desde el depósito hasta el carburador, alinee la llave del combustible con la posición del depósito integrado o del depósito portátil, según el que se esté utilizando.

Cuando utilice el depósito de combustible integrado, alinee la llave con la posición del depósito integrado.

Cuando utilice el depósito de combustible portátil, alinee la llave con la posición del depósito portátil.



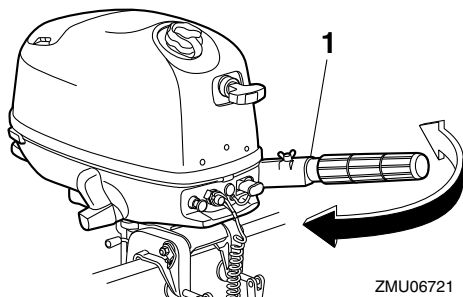
1. Llave del combustible
2. Posición del depósito de combustible integrado
3. Posición del depósito de combustible portátil

SMU25914

Mando popero

Para cambiar la dirección, mueva el mando popero a la izquierda o a la derecha como sea necesario.

Componentes

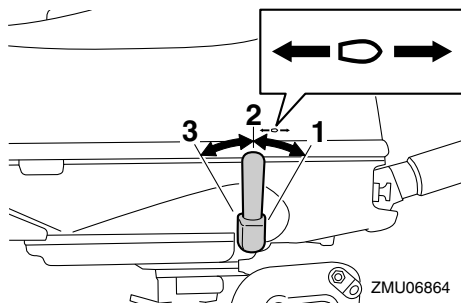


1. Mando popero

SMU25925

Palanca de cambio de marcha

Mueva la palanca de cambio hacia adelante para engranar la marcha avante o hacia atrás para engranar la marcha atrás.

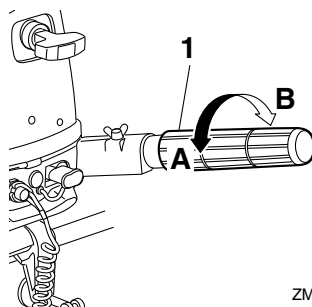


1. Posición de avance
2. Posición de punto muerto
3. Posición de marcha atrás

SMU39701

Puño del acelerador

El puño del acelerador está en el mando popero. Gire el puño "A" para aumentar la velocidad y "B" para reducirla.

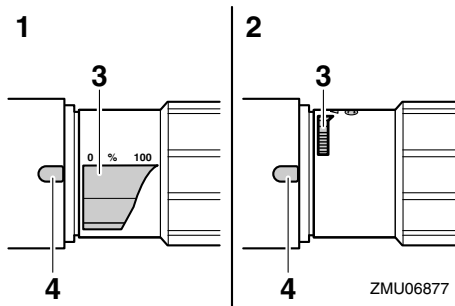


1. Puño del acelerador

SMU39712

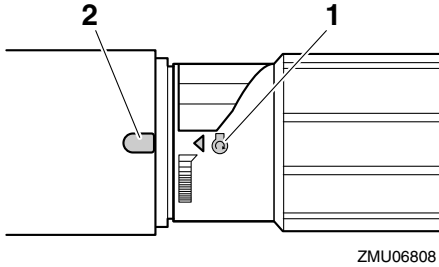
Indicador del acelerador


El indicador del acelerador muestra la posición del acelerador. Si la posición del 100% del indicador del acelerador está alineada con la muesca del mando popero, el acelerador está completamente abierto. Si la posición del 0% del indicador del acelerador está alineada con la muesca del mando popero, el acelerador está completamente cerrado.



1. Completamente abierto
2. Completamente cerrado
3. Indicador del acelerador
4. Muesca

La marca de arranque del motor "⊕" en el indicador del acelerador muestra la posición para arrancarlo.



1. Marca de arranque “”
2. Muesca

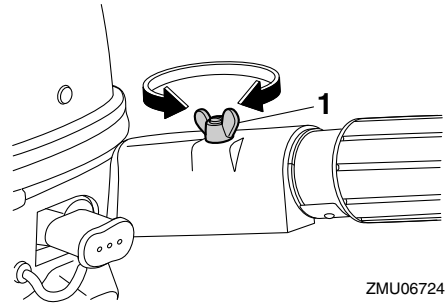
SMU39244

Regulador de fricción del acelerador

El regulador de fricción del acelerador proporciona una resistencia graduable al girar el puño del acelerador, y puede ajustarse según la preferencia del operador.

Para aumentar la resistencia, gire el regulador de fricción del acelerador en el sentido de las agujas del reloj.

Para reducir la resistencia, gire el regulador de fricción del acelerador en el sentido contrario a las agujas del reloj. Si se desea una velocidad constante, apriete el regulador de fricción del acelerador para mantener el ajuste deseado. **¡ADVERTENCIA! No apriete excesivamente el regulador de fricción del acelerador. Si encuentra mucha resistencia, puede ser difícil girar el puño del acelerador, lo que podría ser causa de accidente.** [SWM02262]



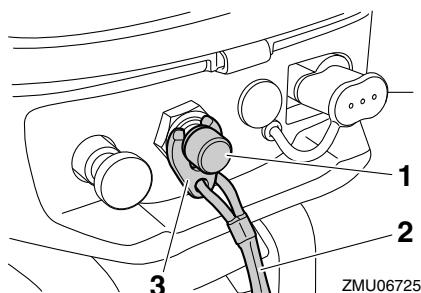
1. Regulador de fricción del acelerador

SMU25996

Cable de hombre al agua (piola) y seguro

Para que el motor funcione, el seguro debe fijarse al interruptor de hombre al agua. El cable debe fijarse a un lugar seguro de la ropa, o al brazo o pierna del operador. Si el operador cae por la borda o deja el timón, el cable tirará del seguro y parará el motor. Esto evitará que el barco salga impulsado por sí mismo. **¡ADVERTENCIA! Fije el cable de hombre al agua a un lugar seguro de su ropa, o a su brazo o pierna mientras está en funcionamiento. No fije el cable a ropa que pudiera romperse y desprenderse. No pase el cable por un lugar donde pudiera enredarse, impidiendo así su funcionamiento. Evite tirar accidentalmente del cable durante el funcionamiento normal. La pérdida de potencia del motor significa perder prácticamente el control de la dirección. Asimismo, sin potencia del motor, el barco podría decelerarse rápidamente. Esto podría ser causa de que las personas y los objetos del barco salieran despedidos hacia delante.** [SWM00123]

Componentes

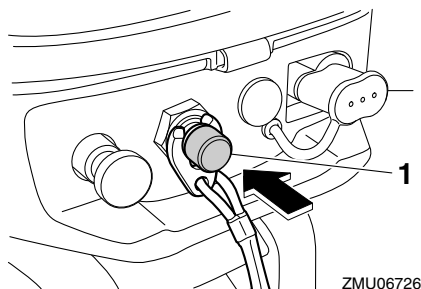


1. Interruptor de parada del motor
2. Cable de hombre al agua (piola)
3. Seguro

SMU26004

Botón de parada del motor

Pulse el botón de parada del motor para que se detenga.

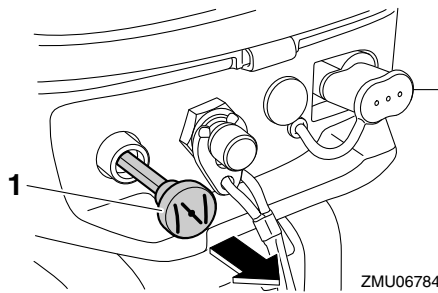


1. Botón de parada del motor

SMU26015

Tirador del estrangulador

Tire del tirador del estrangulador para suministrar una mezcla de combustible rica al motor.

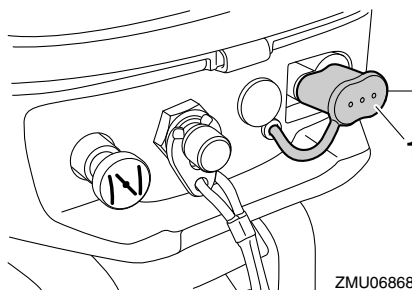


1. Tirador del estrangulador

SMU39724

Tapa del conector de gasolina

El conector de gasolina dispone de una tapa. **¡ADVERTENCIA! Cuando no utilice un depósito portátil, instale la tapa del conector de combustible. De lo contrario, podría sufrir daños al golpear el conector de combustible por accidente.** [SWM02412]

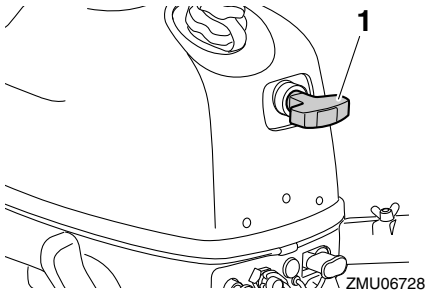


1. Tapa del conector de combustible

SMU26075

Tirador del arranque manual

El tirador de arranque manual sirve para accionar y arrancar el motor.



1. Tirador de arranque manual

SMU39253

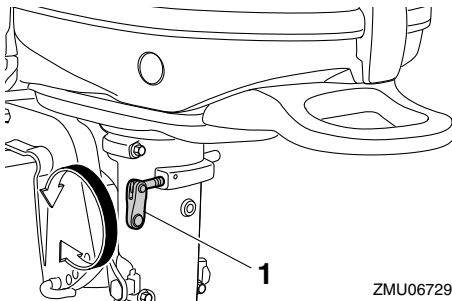
Regulador de fricción de la dirección

SWM02271

⚠ ADVERTENCIA

No apriete excesivamente el regulador de fricción de la dirección. Si encuentra mucha resistencia, puede ser difícil el gobierno del barco, lo que podría ser causa de accidente.

El regulador de fricción de la dirección proporciona una resistencia graduable al mecanismo de la dirección y puede ajustarse según la preferencia del operador. El regulador de fricción de la dirección está situada en el costado de babor del motor fueraborda.



1. Regulador de fricción de la dirección

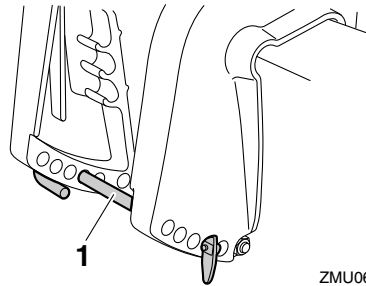
Para aumentar la resistencia, gire el regulador de fricción de la dirección en el sentido de las agujas del reloj.

Para reducir la resistencia, gire el regulador de fricción de la dirección en el sentido contrario a las agujas del reloj.

SMU40102

Varilla de trimado (pasador de elevación)

La varilla de trimado (pasador de elevación) permite ajustar el ángulo de trimado del motor fueraborda en relación con el ángulo del peto de popa de la embarcación.



ZMU06843

1. Varilla de trimado

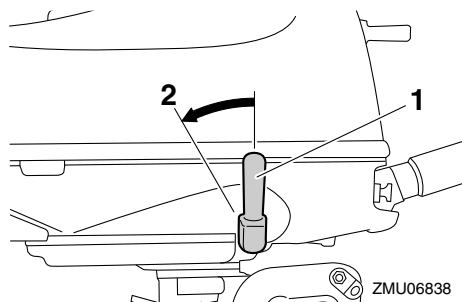
SMU39364

Mecanismo de bloqueo de la elevación

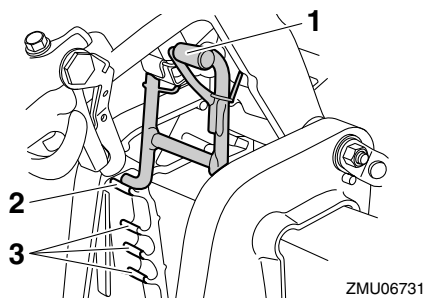
El mecanismo de bloqueo de la elevación se utiliza para evitar que el motor fueraborda se eleve y salga del agua cuando la palanca de cambio de marchas se encuentra en la posición de marcha atrás.

Cuando la palanca de cambio de marchas se desplaza a la posición de marcha atrás, el mecanismo de bloqueo de la elevación funciona para evitar que el motor fueraborda se eleve.

Componentes



1. Palanca de cambio de marcha
2. Posición de marcha atrás

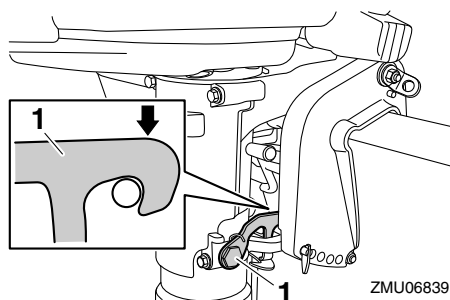


1. Barra soporte
2. Posición elevada
3. Posición de navegación en aguas poco profundas

SMU39264

Palanca de bloqueo de la bandeja motor

El cierre de la capota superior sirve para fijarla.



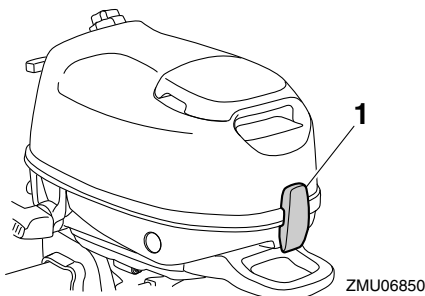
1. Bloqueo de la elevación

Cuando la palanca de cambio de marchas se desplaza a la posición de punto muerto o hacia delante, el motor fueraborda se puede elevar.

SMU39833

Barra soporte

Utilice la barra soporte para mantener el motor fueraborda en posición inclinada hacia arriba o colocado para la navegación en aguas poco profundas.

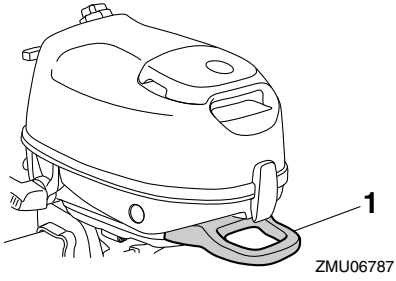


1. Cierre de la capota

SMU39373

Asa de transporte

El soporte de fijación sirve para transportar el motor fueraborda. Para obtener información sobre el transporte del motor fueraborda, consulte la página 47.



1. Asa para el transporte

Instalación

SMU39732

Instalación

La información que incluida en esta sección se ofrece únicamente a modo de referencia. No es posible ofrecer instrucciones completas para cualquier combinación posible de barco y motor. El montaje correcto depende en parte de la experiencia y de la combinación específica de barco y motor.

SWM02342

ADVERTENCIA

- **La sobrecarga del barco podría dar por resultado una seria inestabilidad. No instale un motor fueraborda con una potencia superior a la máxima nominal indicada en la placa de capacidad del barco. Si el barco no tiene una placa de capacidad, consulte al fabricante del barco.**
- **El montaje incorrecto del motor fuera-borda podría dar lugar a condiciones peligrosas, como un manejo inadecuado, pérdida de control o peligro de incendio. Si no puede instalar el motor fueraborda correctamente, consulte a su concesionario Yamaha.**

SMU39563

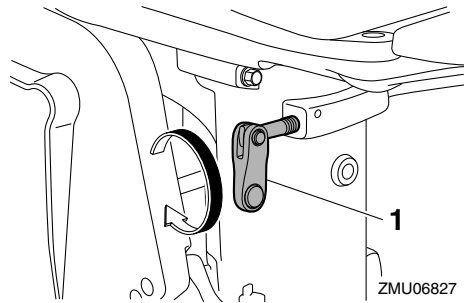
Montaje del motor fueraborda

SWM02301

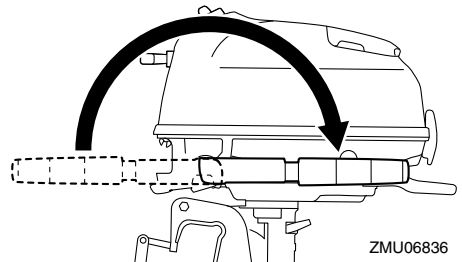
ADVERTENCIA

No sujete la capota superior ni el mando popero cuando monte o desmonte el motor fueraborda. De lo contrario, el motor fueraborda podría caer.

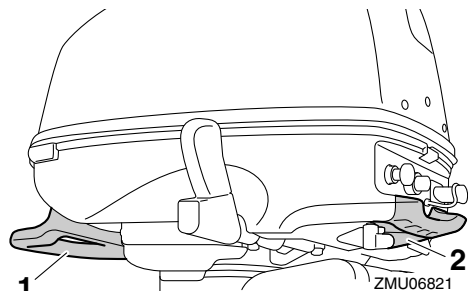
1. Asegúrese de montar el motor fueraborda mientras el barco esté en tierra. Si el barco se encuentra en el agua, llévalo a tierra.
2. Para evitar el movimiento de la dirección, gire el regulador de fricción de la dirección hacia la derecha.



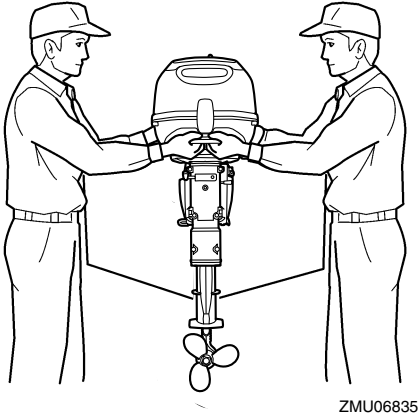
1. Regulador de fricción de la dirección
3. Gire el mando popero 180° para que señale hacia atrás.



4. Sujete el asa de transporte y el puño del lado delantero de la bandeja del motor, y levante el motor fueraborda con la ayuda de otra persona.

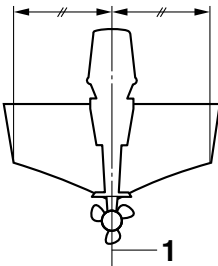


1. Asa para el transporte
2. Puño



ZMU06835

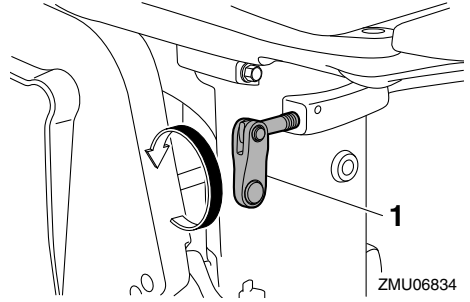
5. Monte el motor fueraborda en la línea central (línea de quilla) del barco, y asegúrese de que el barco queda bien equilibrado. De lo contrario, el barco podría ser difícil de gobernar. Si el barco no tiene quilla o es asimétrico, consulte a su concesionario.



ZMU01760

1. Línea central (línea de quilla)
6. Gire el regulador de fricción de la dirección en sentido antihorario, y ajuste la fricción de la dirección según la preferencia del operador. **¡ADVERTENCIA! Si encuentra mucha resistencia, puede ser difícil el gobierno del barco, lo que podría ser causa de accidente.**

[SWM00722]



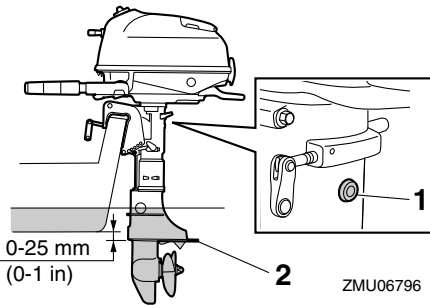
1. Regulador de fricción de la dirección

SMU39742

Altura del motor

Para que su barco alcance el rendimiento óptimo, la resistencia al agua (resistencia al avance) del barco y del motor fueraborda debe ser lo más reducida posible. La altura del motor fueraborda afecta considerablemente a la resistencia del agua. Si la altura del motor es excesivamente grande, tiende a producirse cavitación, reduciéndose así la propulsión; y si las puntas de las palas de la hélice cortan el aire, la velocidad del motor se elevará anormalmente y provocará sobretemperatura del motor. Si la altura del motor es excesivamente baja, se elevará la resistencia del agua y, con ello, se reducirá el rendimiento del motor. Monte el motor fueraborda de tal forma que la placa anticavitación quede situada entre el fondo del barco y un nivel de 25 mm (1 in) bajo el mismo.

Instalación



1. Orificio de ralentí
2. Placa anticavitación

SCM02171

PRECAUCIÓN

- **Asegúrese de que el orificio de ralentí permanece lo suficientemente alto como para evitar que el agua entre en el motor aunque la embarcación esté detenida con la carga máxima.**
- **La altura incorrecta del motor o los obstáculos que impidan el suave desplazamiento sobre el agua (como podría ser el diseño o el estado del barco) pueden crear un roción de agua en suspensión en el aire mientras se desplaza el barco. Si el motor funciona continuamente en presencia de roción de agua en suspensión en el aire, podría penetrar suficiente agua en el motor a través de la abertura de admisión de la capota y ser causa de serios daños al motor. Elimine la causa del roción de agua en suspensión en el aire.**

NOTA:

- **La altura óptima del motor fuera borda depende de la combinación barco/motor y del uso deseado. Las pruebas de funcionamiento que se hagan a distintas alturas pueden facilitar la determinación de la altura óptima del motor. Para más informa-**

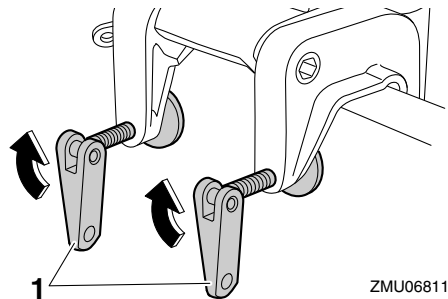
ción sobre la determinación de la altura correcta del motor, consulte a su concesionario Yamaha o al fabricante del barco.

- **Para instrucciones sobre el ajuste del ángulo de trimado del motor fuera borda, vea la página 40.**

SMU39753

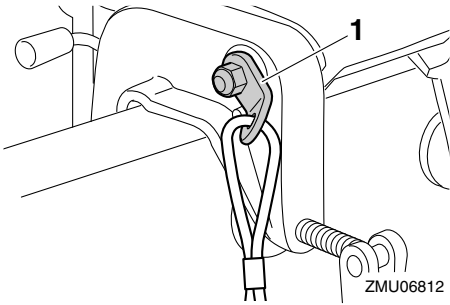
Fijación del motor fuera borda

1. **Ponga el motor fuera borda en el peto de popa de modo que quede colocado lo más cerca posible del centro. Apriete las palomillas de fijación del peto de popa uniforme y firmemente. Ocasionalmente, compruebe durante el funcionamiento del motor fuera borda el apriete de las palomillas de fijación, porque podrían aflojarse debido a la vibración del motor. ¡ADVERTENCIA! Las palomillas de fijación flojas podrían ser motivo de que el motor fuera borda cayese o se moviese en el peto de popa. Esto podría provocar pérdida de control y graves lesiones. Cerciórese de que las palomillas del peto de popa están bien apretadas. Ocasionalmente, compruebe durante el funcionamiento el apriete de las palomillas.** [SWM00643]



1. Palomilla de fijación
2. **Fije un extremo al gancho del cable de seguridad y el otro a un punto seguro de montaje en el barco. Si no se hace así, el motor podría perderse completamente si**

se desprendiese accidentalmente del peto de popa.



1. Gancho del cable de seguridad

Funcionamiento

SMU36382

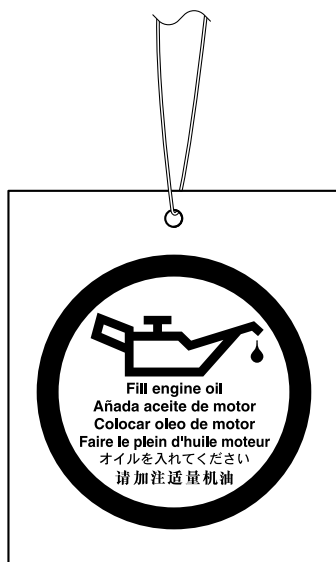
Uso por primera vez

SMU36393

Añadir aceite de motor

El motor se envía de fábrica sin aceite de motor. Si su concesionario no lo ha hecho todavía, deberá añadir aceite antes de arrancar el motor. **PRECAUCIÓN: Compruebe que el motor esté lleno de aceite antes de utilizarlo por primera vez para evitar dañarlo gravemente.** [SCM01782]

El motor se suministra con la siguiente etiqueta, que se debería quitar después de llenarlo con el aceite de motor por primera vez. Para obtener más información sobre cómo comprobar el nivel de aceite, consulte la página 29.



ZMU01710

SMU30175

Rodaje del motor

Su nuevo motor necesita un período de rodaje con el fin de que las superficies acopladas de las piezas móviles se desgasten de manera uniforme. Un rodaje correcto asegu-

rará un buen rendimiento y una mayor vida útil del motor. **PRECAUCIÓN: Si no se sigue el procedimiento de rodaje, podría reducirse la vida útil del motor, e incluso podría sufrir graves daños.** [SCM00802]

SMU40061

Procedimiento para modelos de 4 tiempos

Su nuevo motor necesita un período de rodaje de diez horas con el fin de que las superficies acopladas de las piezas móviles se desgasten de manera uniforme.

NOTA:

Ponga en funcionamiento el motor en el agua, bajo carga (con marcha engranada y una hélice instalada) como se indica a continuación. Durante diez horas, para el rodaje del motor, evite un funcionamiento prolongado a velocidad de ralentí, las aguas turbulentas y las zonas de mucho tráfico.

1. Durante la primera hora de funcionamiento:
Haga funcionar el motor a velocidades de hasta 2000 r/min o a media aceleración aproximadamente.
2. Durante la segunda hora de funcionamiento:
Haga funcionar el motor a 3000 r/min o a tres cuartos de aceleración aproximadamente.
3. Ocho horas restantes:
Haga funcionar el motor a cualquier velocidad. No obstante, evite navegar a plena aceleración durante más de 5 minutos seguidos.
4. Después de las 10 primeras horas:
Utilice el motor normalmente.

SMU36402

Conocer su embarcación

Todos los botes tienen características de manipulación únicas. Navegue con precaución mientras aprende el comporta-

miento de su embarcación en diferentes condiciones y con diferentes ángulos de trimado (consulte la página 40).

SMU36414

Comprobaciones antes de arrancar el motor

SWM01922

! ADVERTENCIA

Si alguno de los elementos de las “Comprobaciones antes de arrancar el motor” no funciona correctamente, solicite que lo revisen y lo reparen antes de utilizar el motor fueraborda. De lo contrario podría producirse un accidente.

SCM00121

PRECAUCIÓN

No ponga en marcha el motor teniéndolo fuera del agua. Podría producirse sobretemperatura y dañarse seriamente el motor.

SMU36561

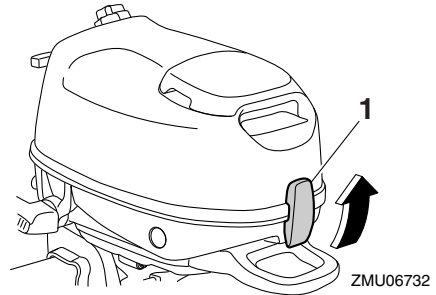
Nivel de combustible

Asegúrese de que dispone de suficiente combustible para la singladura. Una buena regla es utilizar 1/3 de combustible para llegar a su destino, 1/3 para regresar y mantener 1/3 como reserva de emergencia. Con el barco nivelado sobre un remolque o en el agua, compruebe el nivel de combustible. Para obtener instrucciones sobre cómo añadir combustible, consulte la página 31.

SMU39841

Desmontaje de la capota superior

Para realizar las siguientes comprobaciones, retire la capota superior de la bandeja motor. Para desmontar la capota superior, tire hacia arriba del cierre y levante y separe la capota.



1. Cierre de la capota

SMU36443

Sistema de combustible

SWM00061

! ADVERTENCIA

La gasolina y sus vapores son muy inflamables y explosivos. Manténgase a distancia de chispas, cigarrillos, llamas u otras fuentes de encendido.

SWM00911

! ADVERTENCIA

Las fugas de combustible pueden ser causa de incendio o explosión.

- Compruebe periódicamente si hay fugas de combustible.
- Si existen fugas de combustible, debe reparar el sistema de combustible un mecánico cualificado. Unas reparaciones incorrectas pueden hacer inseguro el funcionamiento del motor fueraborda.

SMU36453

Comprobar si existen fugas de combustible

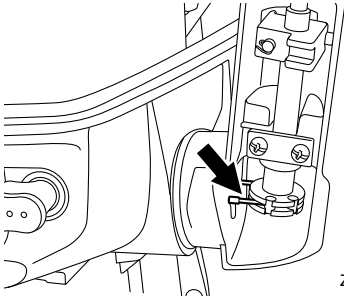
- Revise la embarcación en busca de fugas de combustible o vapores de gasolina.
- Compruebe si hay fugas de gasolina en el sistema de combustible.
- Examine los tubos y el depósito de combustible en busca de grietas, dilataciones u otros daños.

Funcionamiento

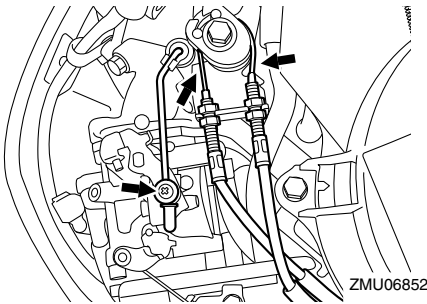
SMU39852

Controles

- Mueva el mando popero completamente hacia la izquierda y hacia la derecha para comprobar que se mueve lentamente.
- Gire el puño del acelerador de la posición completamente cerrada a la posición completamente abierta. Compruebe que el puño del acelerador gira de forma uniforme y que vuelve a colocarse en la posición completamente cerrada.
- Busque conexiones sueltas o dañadas en los cables del acelerador y de la conexión del acelerador.

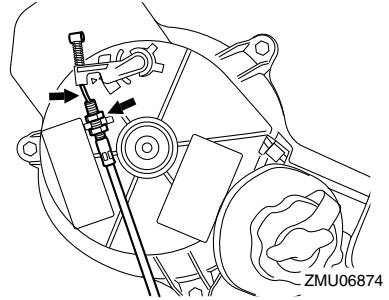


ZMU06851



ZMU06852

- Compruebe la conexión del inversor y el cable de protección contra arranque con marcha puesta para ver si existen conexiones sueltas o dañadas.

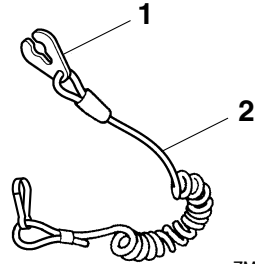


ZMU06874

SMU36484

Cable de hombre al agua (piola)

Inspeccione el cable de hombre al agua y el seguro en busca de daños, como cortes, roturas y desgaste.



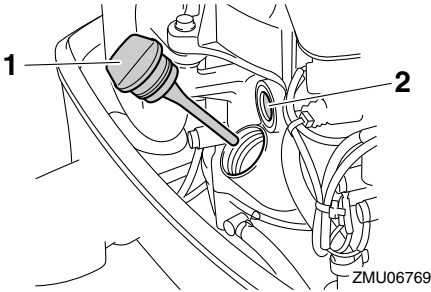
ZMU06873

1. Seguro
2. Cable de hombre al agua (piola)

SMU39385

Aceite de motor

1. Coloque el motor fueraborda en posición vertical (no inclinado). **PRECAUCIÓN: Si el motor no está nivelado, el nivel que indica la sonda de aceite podrá no ser correcto.** [SCM01791]
2. Retire la capota superior.
3. Retire el tapón de llenado y limpie la sonda de aceite.

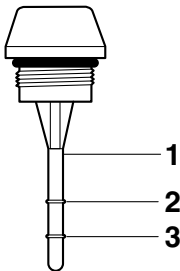


1. Tapón de llenado de aceite
2. Mirilla de comprobación de lubricación de aceite

NOTA:

La mirilla de comprobación del aceite de lubricación no indica el nivel del aceite de motor. Utilice esta mirilla para comprobar que el motor se lubrica con aceite mientras está en funcionamiento.

4. Coloque el tapón de llenado de aceite y apriételo completamente.
5. Retire de nuevo el tapón de llenado y asegúrese de que el nivel de aceite en la sonda se encuentra entre las marcas superior e inferior. Si el aceite no se encuentra en el nivel adecuado, añada o extraiga aceite hasta que se encuentre entre las marcas superior e inferior.



1. Sonda de nivel
2. Marca superior
3. Marca inferior

ZMU06737

6. Coloque el tapón de llenado de aceite y apriételo completamente.
7. Instale la capota superior.

SMU27154

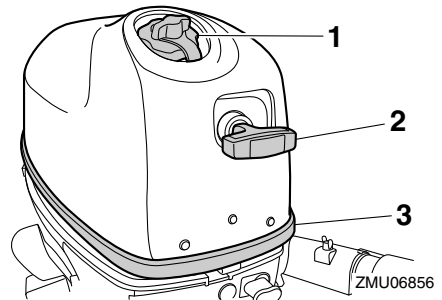
Motor

- Compruebe el motor y su montaje.
- Vea si hay elementos de sujeción sueltos o dañados.
- Cerciérese de que no está dañada la hélice.
- Compruebe si existen fugas de aceite en el motor.

SMU39862

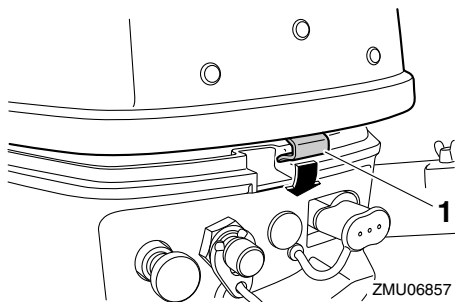
Instalación de la capota superior

1. Compruebe si existen daños en el obturador de goma. Si el obturador de goma presenta daños, contacte con el concesionario de Yamaha para solicitar su reparación.
2. Alinee el tapón del depósito de combustible y el tirador de arranque manual con sus respectivos orificios en la capota superior.

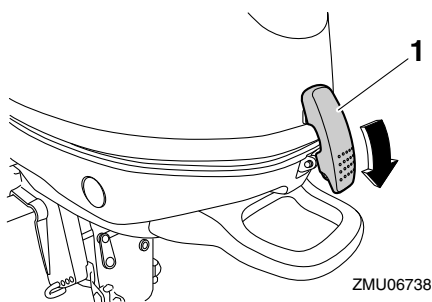


1. Tapón del tanque de combustible
 2. Tirador de arranque manual
 3. Obturador de goma
3. Enganche el gancho de la capota superior a la bandeja motor y, a continuación, asegúrese de que el tapón del depósito de combustible y el tirador de arranque manual se ajustan correctamente a sus respectivos orificios.

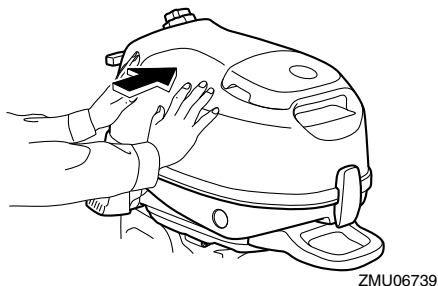
Funcionamiento



1. Gancho
4. Asegúrese de que el obturador de goma está correctamente asentado entre la capota superior y la bandeja motor.
5. Tire hacia abajo del cierre de la capota superior para asegurarla.



1. Cierre de la capota
6. Compruebe el conector de la capota superior empujándolo con ambas manos. **PRECAUCIÓN:** Si la capota superior no está instalada correctamente, la pulverización de agua debajo de la misma podría dañar el motor, o la capota podría volarse al navegar a altas velocidades. [SCM01992]



SMU39874

Llenado de combustible

SWM01951



ADVERTENCIA

Asegúrese de que el motor fueraborda está fijado firmemente al peto de popa o a un soporte estable.

SWM01831



ADVERTENCIA

- La gasolina y sus vapores son muy inflamables y explosivos. Al repostar, siga siempre este procedimiento para reducir el riesgo de incendio y de explosión.
- La gasolina es tóxica y puede causar lesiones o incluso la muerte. La gasolina debe manejarse con cuidado. No extraiga nunca la gasolina succionando con la boca. Si traga algo de gasolina o inhala vapor de gasolina, o si la gasolina entra en contacto con sus ojos, acuda de inmediato a un médico. Si la gasolina se derrama en la piel, lávela con agua y jabón. Si la gasolina se derrama en la ropa, cámbiese de ropa.

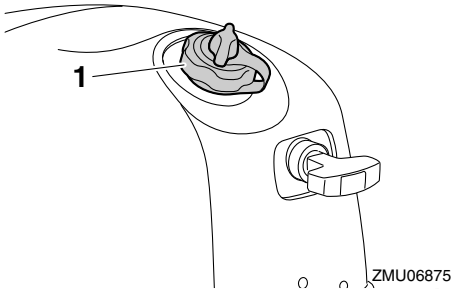
Antes de repostar, compruebe los siguientes aspectos:

- Amarre la embarcación con seguridad en un área bien ventilada y detenga el motor. Si la embarcación se remolca, asegúrese de que se encuentra estable.

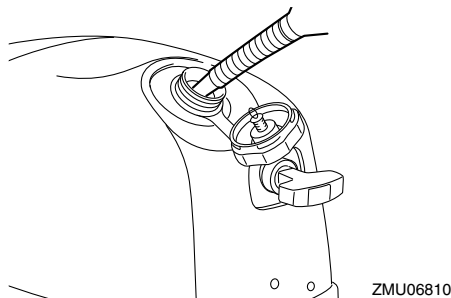
- No fume y manténgase alejado de chispas, llamas, descargas de electricidad estática u otras fuentes de encendido.
- Si utiliza un depósito móvil para almacenar y administrar combustible, utilice únicamente un contenedor de GASOLINA aprobado localmente.
- Para evitar chispas electrostáticas, descargue cualquier electricidad estática que se haya formado en su cuerpo antes de repostar.

Llenado de combustible para depósito integrado

1. Quite la tapa del tanque de combustible.



1. Tapón del tanque de combustible
2. Llène el depósito de combustible, pero no lo llene demasiado. **¡ADVERTENCIA! No sobrellenar. De lo contrario, el combustible puede expandirse y rebosar si la temperatura aumenta.** [SWM02611]



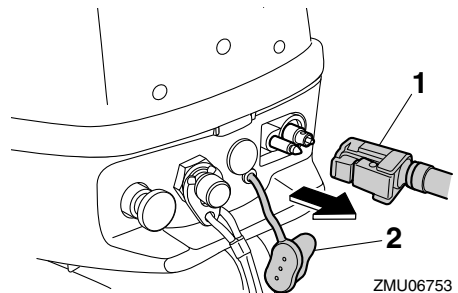
Capacidad del depósito de combustible (integrado):

1.1 L (0.29 US gal, 0.24 Imp.gal)

3. Apriete bien el tapón del depósito de combustible.
4. Limpie inmediatamente la gasolina derramada con trapos secos. Deshágase de los trapos del modo adecuado de acuerdo con la normativa o legislación vigente. Si utiliza un depósito móvil para almacenar y administrar combustible, utilice únicamente un contenedor de GASOLINA aprobado localmente.

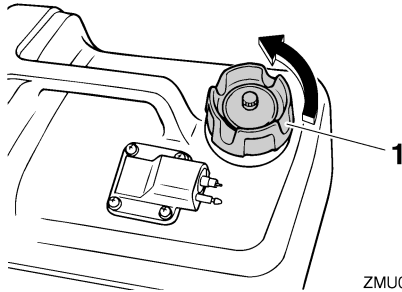
Llenado de combustible para depósito portátil (opcional)

1. Desconecte el tubo de combustible y, a continuación, instale la tapa del conector de gasolina. **¡ADVERTENCIA! Cuando no utilice un depósito portátil, instale la tapa del conector de combustible. De lo contrario, podría sufrir daños al golpear el conector de combustible por accidente.** [SWM02412]



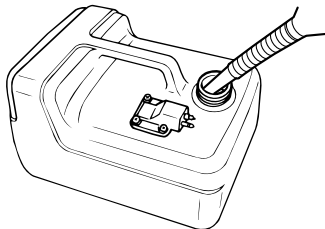
1. Tubo de combustible
2. Tapa del conector de combustible
2. Retire el depósito portátil de la embarcación.
3. Quite la tapa del tanque de combustible.

Funcionamiento



ZMU06846

1. Tapón del tanque de combustible
4. Llene el depósito de combustible, pero no lo llene demasiado. **¡ADVERTENCIA! No sobrellenar. De lo contrario, el combustible puede expandirse y rebosar si la temperatura aumenta.** [SWM02611]



ZMU06832

5. Apriete bien el tapón del depósito de combustible.
6. Limpie inmediatamente la gasolina derramada con trapos secos. Deshágase de los trapos del modo adecuado de acuerdo con la normativa o legislación vigente. Si utiliza un depósito móvil para almacenar y administrar combustible, utilice únicamente un contenedor de GASOLINA aprobado localmente.

SMU27453

Funcionamiento del motor

SWM00421

ADVERTENCIA

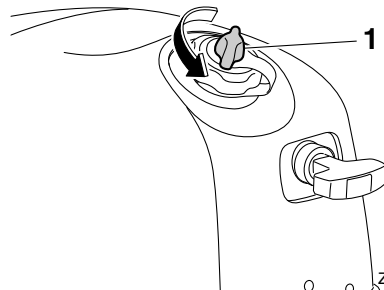
- Antes de arrancar el motor, asegúrese de que el barco está bien amarrado y que puede gobernarlo evitando cualquier obstáculo. Compruebe que no hay bañistas en las proximidades.
- Al aflojar el suspiro del tanque, se liberan vapores de gasolina. La gasolina es muy inflamable y sus vapores son también inflamables y explosivos. No fume y manténgase a distancia de llamas y chispas mientras afloja el suspiro del tanque.
- Este producto emite gases de escape que contienen monóxido de carbono, gas incoloro e inodoro que puede causar lesión cerebral e incluso la muerte si se inhala. Los síntomas incluyen náuseas, mareos y somnolencia. Mantenga bien ventiladas las zonas de la caseta y de la cabina. Evite bloquear las salidas de escape.

SMU39396

Envío de combustible

Envío de combustible para depósito de combustible integrado

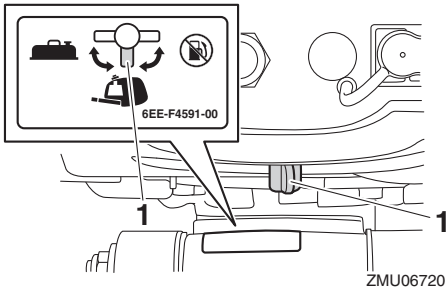
1. Afloje el tornillo de ventilación de aire 1 ó 2 vueltas.



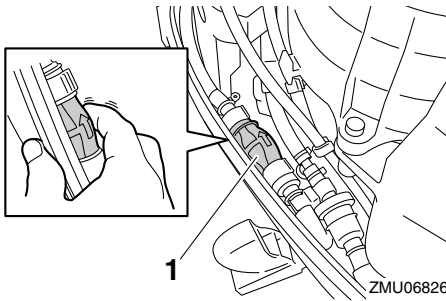
ZMU06740

1. Suspiro del tanque

2. Alinee la llave de combustible con la posición del depósito de combustible integrado.

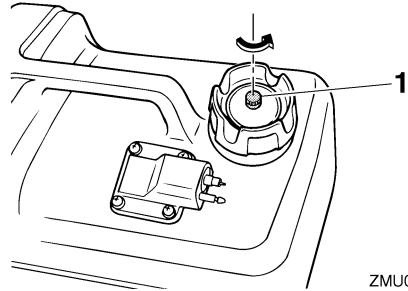


1. Posición del depósito de combustible integrado
3. Retire la capota superior y, a continuación, presione el cebador en la bandeja motor de forma reiterada hasta que sienta que se haya asentado ligeramente.

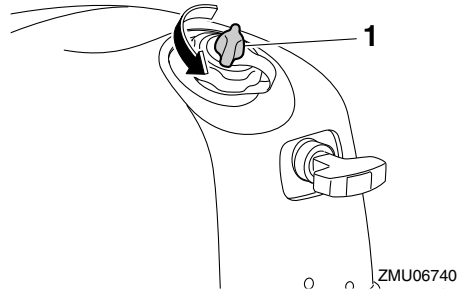


1. Cebador
 4. Instale la capota superior.
- Envío de combustible para depósito de combustible portátil (opcional)

1. Afloje 2-3 vueltas el tornillo de ventilación de aire en el depósito de combustible portátil.

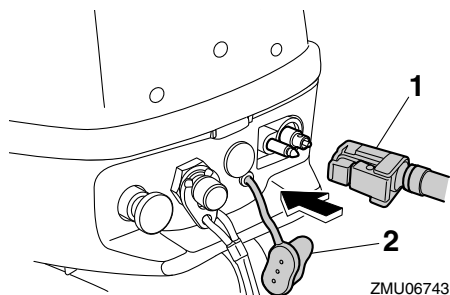


1. Suspiro del tanque
2. Si existe combustible en el depósito de combustible integrado, afloje 1 ó 2 vueltas el tornillo de ventilación de aire para evitar que aumente la presión dentro del depósito debido a la expansión del combustible.

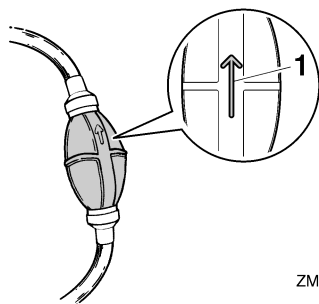


1. Suspiro del tanque
3. Extraiga la tapa del conector de gasolina. Alinee el conector de gasolina en la línea de gasolina con el conector de gasolina en el motor y conecte la línea de combustible de forma segura entre el depósito y el motor fueraborda mientras presiona el conector de modo que la flecha del cebador apunte hacia el motor fueraborda.

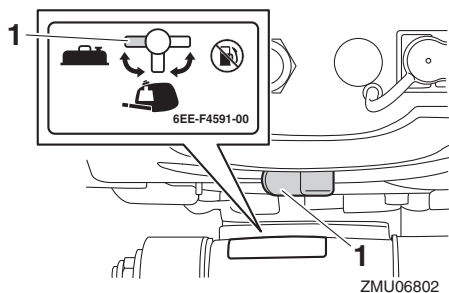
Funcionamiento



1. Tubo de combustible
2. Tapa del conector de combustible

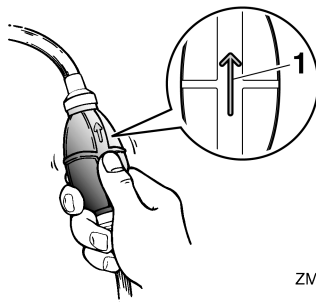


1. Flecha
4. Alinee la llave de combustible con la posición del depósito de combustible portátil.



1. Posición del depósito de combustible portátil
5. Envíe combustible al carburador presionando el cebador reiteradamente, con la flecha apuntando hacia arriba, hasta que sienta que se ha asentado. Cuando el motor esté en funcionamiento, asegúre-

se de mantener el depósito de combustible portátil en posición horizontal. De lo contrario, no se podrá extraer combustible del depósito de combustible.



1. Flecha

SMU27495

Arranque del motor

SWM01601



Antes de arrancar el motor, asegúrese de que el barco está bien amarrado y que puede gobernarlo evitando cualquier obstáculo. Compruebe que no hay bañistas en las proximidades.

SMU39407

Arranque manual

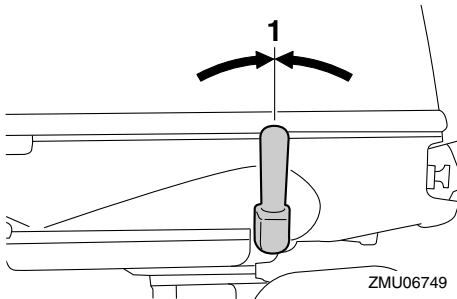
SWM01842



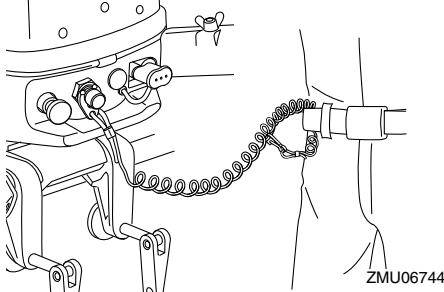
- No conectar el cable de hombre al agua puede ocasionar la pérdida de la embarcación si el operario cae al agua. Fije el cable de hombre al agua a un lugar seguro de su ropa, o a su brazo o pierna mientras está en funcionamiento el barco. No fije el cable a ropa que pudiera romperse y desprenderse. No pase el cable por lugares en los que podría quedar enredado, lo que impediría su funcionamiento.
- Evite tirar del cable accidentalmente durante el funcionamiento normal. La pérdida de potencia del motor implica la

pérdida de la mayor parte del control de dirección. Asimismo, sin potencia de motor, la embarcación podría perder velocidad rápidamente. Esto ocasionaría que las personas y los objetos que se encontraran en la embarcación fueran impulsados hacia delante.

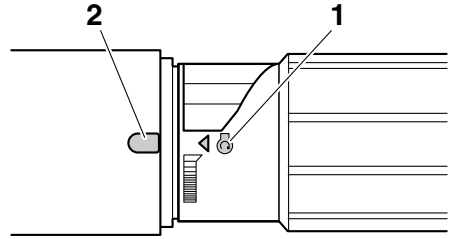
1. Mueva la palanca de cambio de marcha a la posición de punto muerto.



1. Posición de punto muerto
2. Fije el cable de hombre al agua a un lugar seguro de su ropa, o a un brazo o una pierna. A continuación, instale el seguro del otro extremo del cable en el interruptor de hombre al agua.



3. Alinee la marca de arranque del motor "⊕" en el puño del acelerador con la muesca en el mando popero.

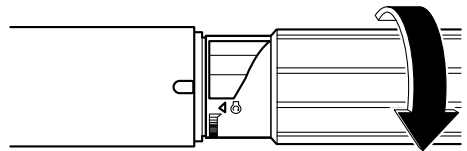


ZMU06808

1. Marca de arranque "⊕"
2. Muesca

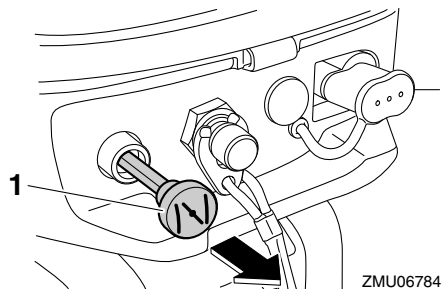
NOTA:

Si la temperatura ambiente es de -15°C (5°F) o inferior, gire el puño del acelerador de modo que la marca de arranque del motor "⊕" se coloque después de la muesca del mando popero.



ZMU06865

4. Tire completamente del tirador del estrangulador.



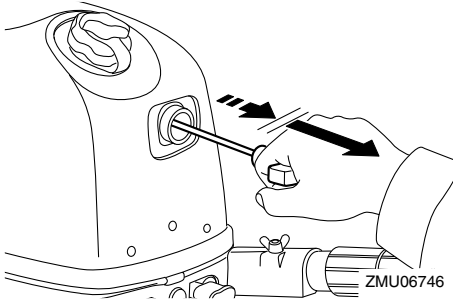
1. Tirador del estrangulador

Funcionamiento

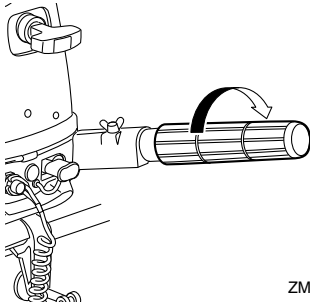
NOTA:

No es necesario utilizar el estrangulador para arrancar un motor caliente, por ejemplo, inmediatamente después de que el motor fueraborda se haya utilizado con carga.

5. Tire lentamente del tirador de arranque manual hasta que note resistencia. A continuación, tire de él firme y enérgicamente para arrancar el motor. Si el motor no arranca en el primer intento, repita el procedimiento.



6. Cuando haya arrancado el motor, vuelva a colocar lentamente el tirador de arranque manual en su posición original antes de soltarlo.
7. Caliente el motor. Si desea más información, consulte la página 37.
8. Coloque el tirador del estrangulador gradualmente en su posición original.
9. Vuelva a colocar lentamente el puño del acelerador en la posición completamente cerrada.



SMU36511

Comprobaciones después de arrancar el motor

SMU36524

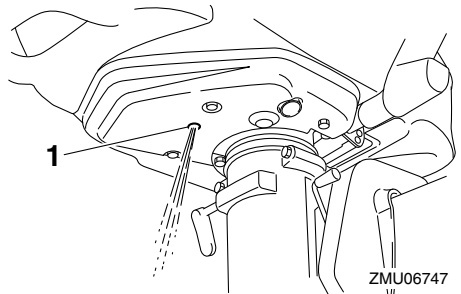
Agua de refrigeración

Compruebe que el agua fluye constantemente del orificio guía del agua de refrigeración. Un flujo continuo de agua desde el chivato indica que la bomba de agua está bombeando agua a través de los conductos del agua de refrigeración. Si los conductos de agua de refrigeración están helados, el agua tardará en salir por el chivato.

SCM01811

PRECAUCIÓN

Si no fluye agua del chivato en todo momento mientras el motor está en marcha, podría calentarse excesivamente y sufrir daños graves. Pare el motor y compruebe si la entrada del agua de refrigeración de la carcasa inferior o el chivato del agua de refrigeración está obstruido. Si el problema no se puede localizar y corregir, consulte a su concesionario Yamaha.



1. Chivato del agua de refrigeración

SMU27671

Calentamiento del motor

SMU40073

Calentamiento

Cuando haya arrancado el motor, vuelva a colocar el tirador del estrangulador en la po-

sición intermedia. Durante aproximadamente los primeros 5 minutos después de arrancar, caliente el motor con el acelerador a 1/5 de gas o menos. Cuando el motor se haya calentado, empuje completamente el tirador del estrangulador. **PRECAUCIÓN:** No hacerlo reducirá la vida del motor. [SCM04550]

NOTA:

- Si el tirador del estrangulador no vuelve a su posición original después de arrancar el motor, este se calará.
- A temperaturas de -5°C (23°F) o inferiores, tire completamente del tirador del estrangulador y manténgalo en esa posición durante aproximadamente 30 segundos después de arrancar.

SMU36532

Comprobaciones después del calentamiento del motor

SMU36542

Cambio

Cuando la embarcación esté firmemente amarrada y sin accionar el acelerador, confirme que el motor cambie suavemente a marcha adelante y marcha atrás, y nuevamente a punto muerto.

SMU36973

Interruptores de parada

Realice el siguiente procedimiento para comprobar que el botón de parada del motor y el interruptor de hombre al agua funcionan correctamente.

- Arranque el motor y, a continuación, compruebe que el motor se detiene al pulsar el botón de parada del motor.
- Vuelva a arrancar el motor y, a continuación, compruebe que el motor se para al tirar del seguro del interruptor de hombre al agua.
- Compruebe que el motor no pueda arrancarse con el seguro extraído del interruptor de hombre al agua.

SMU39343

Cambio de marcha

SWM00181

ADVERTENCIA

Antes de cambiar de marcha, asegúrese de que no hay bañistas ni obstáculos en el agua en las proximidades.

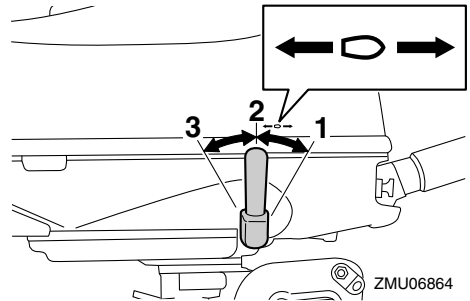
SCM02221

PRECAUCIÓN

Antes de cambiar de marcha, gire el puño del acelerador a la posición de cierre completo y deje que el motor fueraborda vuelva a la velocidad de ralentí. De lo contrario, el mecanismo de cambio podría resultar dañado.

Para cambiar a avance o marcha atrás

Mueva la palanca de cambio hacia adelante o hacia atrás.



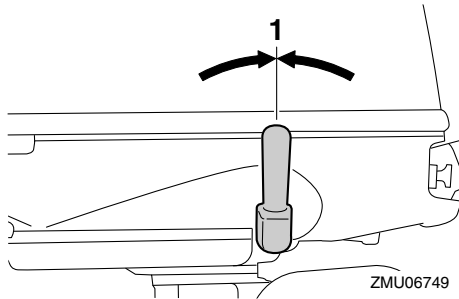
ZMU06864

1. Posición de avance
2. Posición de punto muerto
3. Posición de marcha atrás

Para ponerla en punto muerto

1. Cierre el acelerador hasta que el motor funcione a velocidad de ralentí.
2. Mueva la palanca de cambio de marcha a la posición de punto muerto.

Funcionamiento



1. Posición de punto muerto

SMU39883

Parada del barco

SWM02322

⚠ ADVERTENCIA

No utilice la función de marcha atrás para decelerar o parar la embarcación, ya que podría perder el control, salir despedido o golpearse contra la carga u otras partes de la embarcación. Podría sufrir lesiones graves. También podría dañarse el mecanismo de cambio.

El barco no está equipado con un sistema de frenado independiente. Se para debido a la resistencia del agua después de mover el acelerador a la posición de velocidad de ralentí. La distancia de parada varía en función del peso bruto, las condiciones de la superficie del agua y la dirección del viento.

SMU27822

Parada del motor

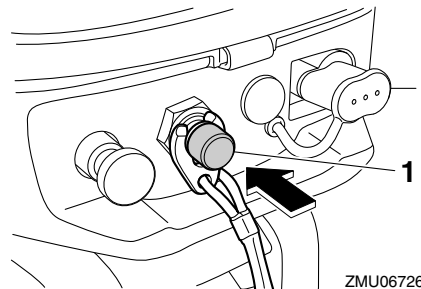
Antes de parar el motor, deje primero que éste se enfríe durante unos minutos a baja velocidad o a velocidad de ralentí. No se recomienda parar el motor inmediatamente después de un funcionamiento a alta velocidad.

SMU39413

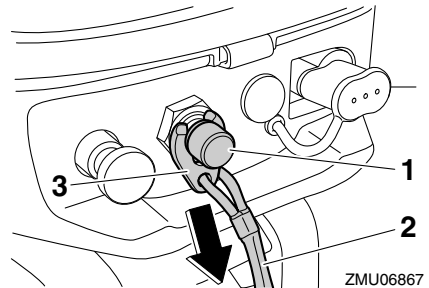
Procedimiento

1. Pulse y mantenga pulsado el botón de parada del motor hasta que este último se pare completamente. El motor tam-

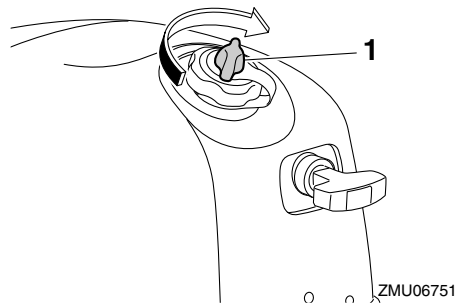
bién se puede parar tirando del cable de hombre al agua y retirando el seguro del interruptor de hombre al agua.



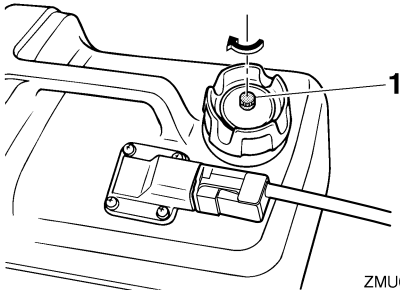
1. Botón de parada del motor



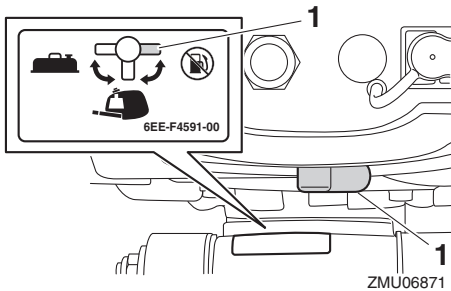
1. Interruptor de parada del motor
2. Apriete el suspiro del tanque de la tapa del depósito de combustible.
2. Cable de hombre al agua (piola)
3. Seguro



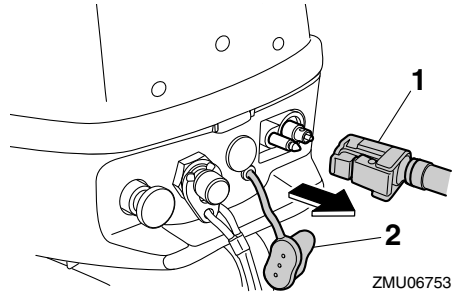
1. Suspiro del tanque



1. Suspiro del tanque
3. Alinee la llave del combustible con la posición cerrada.



1. Posición de cierre
4. Al utilizar un depósito de combustible portátil, desconecte el tubo de combustible y, a continuación, instale la tapa del conector de combustible. **¡ADVERTENCIA! Cuando no utilice un depósito portátil, instale la tapa del conector de combustible. De lo contrario, podría sufrir daños al golpear el conector de combustible por accidente.** [SWM02412]



1. Tubo de combustible
2. Tapa del conector de combustible

SMU27865

Trimado del motor fueraborda

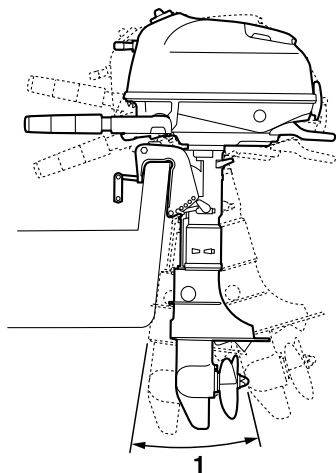
SWM00741

ADVERTENCIA

El excesivo trimado para las condiciones de trabajo (sea máximo o mínimo) puede ser causa de inestabilidad del barco y hacer más difícil su gobierno. Esto aumenta la posibilidad de accidente. Si el barco empieza a ser inestable o difícil de gobernar, aminore la velocidad y/o reajuste el ángulo de trimado.

El ángulo de trimado del motor fueraborda contribuye a determinar la posición de la proa del barco en el agua. El ángulo de trimado correcto mejora el rendimiento y ahorro de combustible mientras se reduce la fatiga del motor. El ángulo de trimado correcto depende de la combinación de barco, motor y hélice. El trimado correcto también se ve afectado por variables como la carga del barco, las condiciones de la mar y la velocidad de marcha.

Funcionamiento



ZMU06754

1. Ángulo de trimado de funcionamiento

SMU39273

Ajuste del ángulo de trimado para modelos de elevación manual

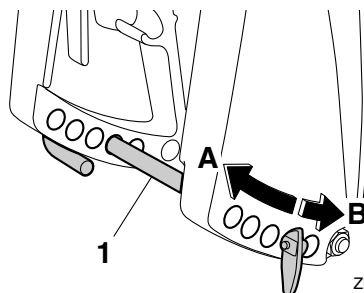
SWM00401

⚠ ADVERTENCIA

- Pare el motor antes de ajustar el ángulo de trimado.
- Tenga cuidado para evitar quedar enganchado cuando desmonte o instale la varilla.
- Tenga cuidado cuando intente por vez primera una posición de trimado. Aumente gradualmente la velocidad y observe si hay señales de inestabilidad o problemas de control. Un ángulo de trimado incorrecto puede ser causa de pérdida de control.

En el soporte de fijación hay 5 orificios para ajustar el ángulo de trimado del motor fuera-borda.

1. Pare el motor.
2. Eleve el motor fuera-borda y quite la varilla de trimado del soporte de fijación.



ZMU06755

1. Varilla de trimado
3. Cambie la posición de la varilla de trimado en la dirección "A" para elevar la proa ("apopado"). Cambie la posición de la varilla de trimado en la dirección "B" para bajar la proa ("apropado").

NOTA:

El ángulo de trimado del motor fuera-borda cambia aproximadamente 4 grados cuando se modifica en un orificio la posición de la varilla de trimado.

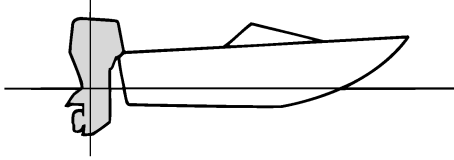
4. Haga pruebas con el motor fuera-borda ajustado con distintos ángulos de trimado para determinar la posición más idónea para su barco y las condiciones de funcionamiento.

SMU27913

Ajuste del trimado del barco

Cuando el barco está en el plano, el apopado da por resultado menos resistencia al avance y mayor estabilidad y rendimiento. Esto ocurre generalmente cuando la línea de quilla del barco está elevada aproximadamente entre 3 y 5 grados. Cuando el barco está apopado, puede tener más tendencia cuando se gobierna a desplazarse de uno a otro lado. Esto se compensa con la propia dirección. Cuando la proa del barco está baja, es

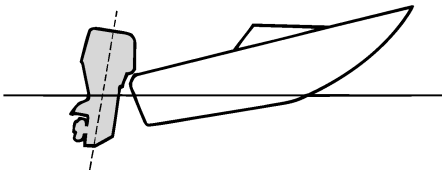
más fácil acelerar desde una posición de arranque hasta quedar en el plano.



ZMU01784

Apopado

Un excesivo apopado hace que la proa del barco se eleve demasiado en el agua. Esta acción produce una reducción del rendimiento y del ahorro de combustible, porque el casco del barco va empujando el agua y, por tanto, la resistencia del aire es mayor. Un excesivo apopado puede hacer también que la hélice provoque un fenómeno de ventilación, con lo que se reduce aún más el rendimiento, y el barco puede oscilar entre el “apropado-apopado” (saltos en el agua), acción que podría provocar el lanzamiento por la borda del operador y de los pasajeros.

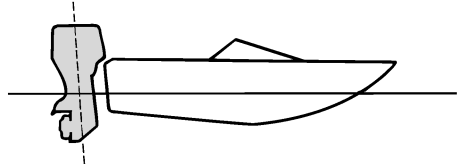


ZMU01785

Aproado

Un excesivo aproado hace que el barco “are” el agua, reduciendo el ahorro de combustible y haciendo más difícil aumentar la velocidad. Cuando se opera con un excesivo aproado a altas velocidades, el barco pierde también

estabilidad. La resistencia a la proa aumenta mucho, lo que eleva el peligro de “gobierno con la proa”, y hace difícil y peligrosa la operación.



ZMU01786

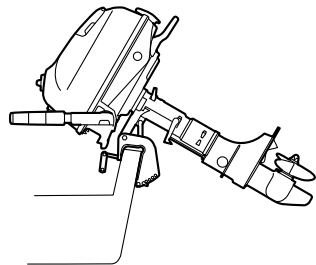
NOTA:

Según el tipo de barco, el ángulo de trimado del motor fueraborda puede tener poco efecto sobre el trimado del barco cuando navega.

SMU39593

Inclinación del motor hacia arriba y hacia abajo

Si el motor va a permanecer parado durante algún tiempo o si la embarcación está amarrada en aguas poco profundas, debería inclinarse hacia arriba para proteger la hélice y la caja inferior contra daños por posibles colisiones, y también para reducir la corrosión provocada por la sal.



ZMU06840

SWM00223



ADVERTENCIA

Asegúrese de que no hay nadie cerca del motor fueraborda al inclinarlo hacia arri-

Funcionamiento

ba o hacia abajo. De lo contrario, alguna parte de su cuerpo podría quedar aplastada entre el motor fueraborda y el soporte de fijación.

SWM02313

ADVERTENCIA

Las fugas de combustible pueden provocar un incendio. Apriete el suspiro del tanque y el tapón del depósito y ponga la llave del combustible en posición cerrada si el motor fueraborda tuviera que estar elevado durante más de unos pocos minutos. De no hacerse así, podrían producirse fugas de combustible.

SCM02162

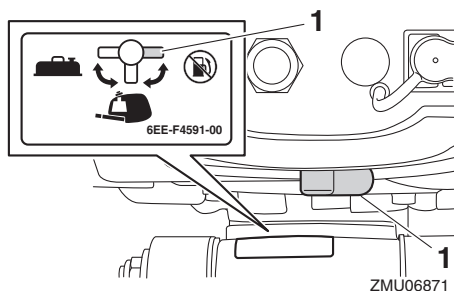
PRECAUCIÓN

- Antes de elevar el motor fueraborda, siga el procedimiento del apartado “Parada del motor” en este capítulo. No eleve nunca el motor fueraborda si está en funcionamiento. Podría producirse grave daño por sobretensión.
- No eleve el motor fueraborda empujando el mando popero porque se podría romper el mando.
- El motor fueraborda no puede elevarse estando en marcha atrás.

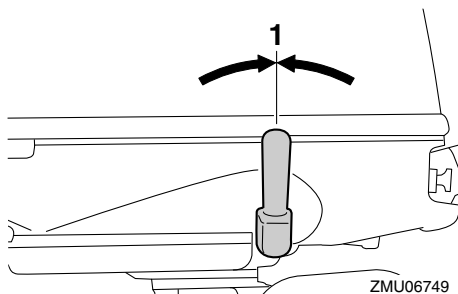
SMU39553

Procedimiento de elevación

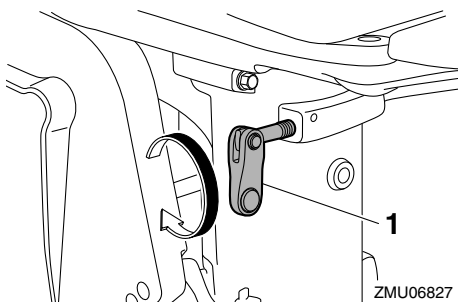
1. Alinee la llave del combustible con la posición cerrada.



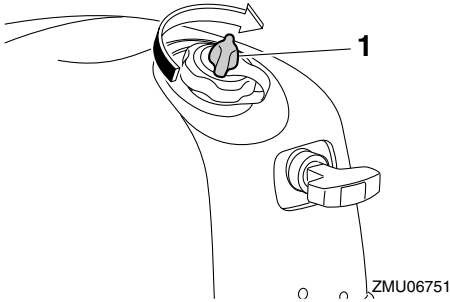
1. Posición de cierre
2. Mueva la palanca de cambio de marcha a la posición de punto muerto.



1. Posición de punto muerto
3. Para evitar el movimiento de la dirección, gire el regulador de fricción de la dirección hacia la derecha.

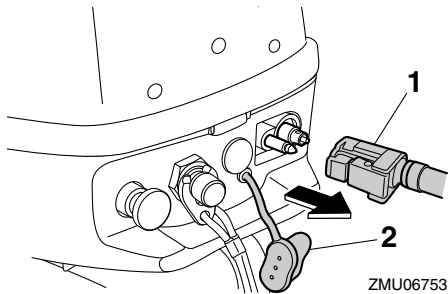


1. Regulador de fricción de la dirección
4. Apriete el suspiro del tanque.



1. Suspiro del tanque

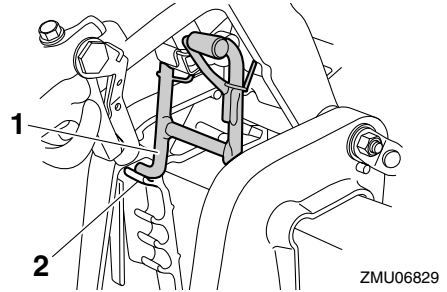
5. Al utilizar un depósito de combustible portátil, desconecte el tubo de combustible y, a continuación, instale la tapa del conector de combustible. **¡ADVERTENCIA! Cuando no utilice un depósito portátil, instale la tapa del conector de combustible. De lo contrario, podría sufrir daños al golpear el conector de combustible por accidente.** [SWM02412]



1. Tubo de combustible

2. Tapa del conector de combustible

6. Sujete la parte posterior de la capota superior y levante totalmente el motor fueraborda. Baje ligeramente el motor fueraborda de la posición totalmente elevada y ajuste la barra soporte firmemente en el soporte de fijación.



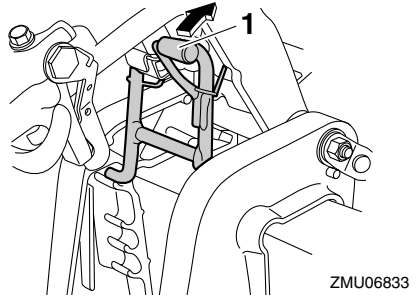
1. Barra soporte

2. Soporte

SMU39572

Procedimiento de bajada

1. Incline el motor fueraborda ligeramente hacia arriba.
2. Baje lentamente el motor fueraborda mientras tira hacia arriba de la barra soporte.

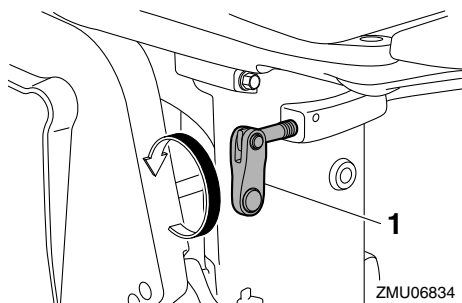


1. Barra soporte

3. Gire el regulador de fricción de la dirección en sentido antihorario, y ajuste la fricción de la dirección según la preferencia del operador. **¡ADVERTENCIA! Si encuentra mucha resistencia, puede ser difícil el gobierno del barco, lo que podría ser causa de accidente.**

[SWM00722]

Funcionamiento



1. Regulador de fricción de la dirección

SMU28063

Aguas poco profundas

SMU39892

Navegación en aguas poco profundas

SWM02392

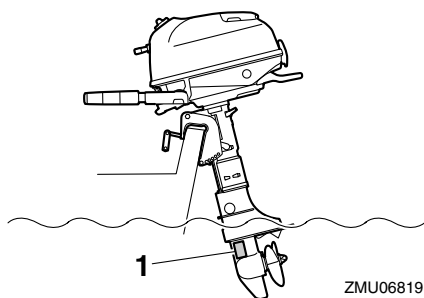
ADVERTENCIA

- Al navegar en aguas poco profundas, la embarcación debe funcionar a la velocidad más baja posible. Si se golpea un obstáculo bajo el agua, el motor fueraborda podría salir del agua, con la consiguiente pérdida de control.
- Si se encuentra en aguas poco profundas, no navegue marcha atrás. El empuje marcha atrás puede provocar que el motor fueraborda salga del agua, con el consiguiente peligro de accidente y lesiones.

SCM00261

PRECAUCIÓN

No eleve el motor fueraborda de modo que la entrada del agua de refrigeración en la cola quede por encima de la superficie del agua cuando haga el ajuste para navegar en aguas poco profundas. De no hacerse así, podría producirse grave daño por sobrettemperatura.

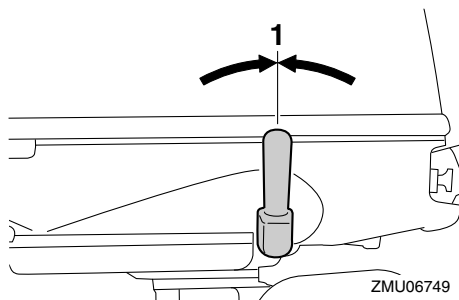


1. Entrada del agua de refrigeración

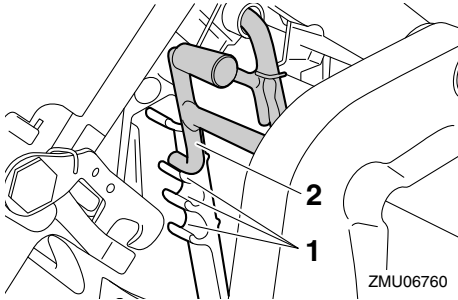
SMU39584

Procedimiento de navegación en aguas poco profundas

1. Mueva la palanca de cambio de marcha a la posición de punto muerto.



1. Posición de punto muerto
2. Sujete la parte posterior de la capota superior y levante ligeramente el motor fueraborda hasta que la barra soporte se bloquee automáticamente. El motor fueraborda se puede utilizar en esta posición para la navegación en aguas poco profundas. El motor fueraborda tiene 3 posiciones de navegación en aguas poco profundas.

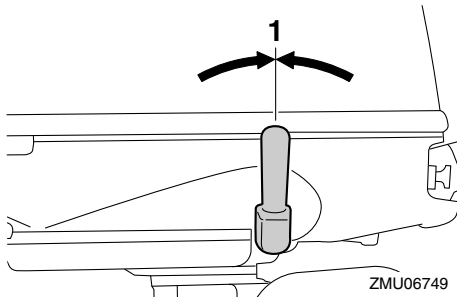


1. Posición de navegación en aguas poco profundas
2. Barra soporte

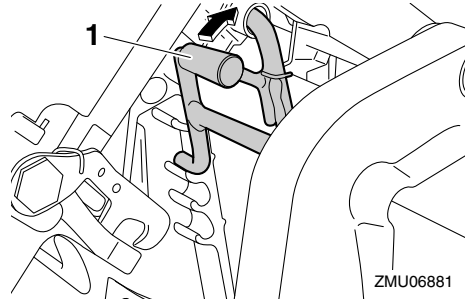
SMU40042

Procedimiento para retomar la navegación normal

1. Para inclinar el motor fueraborda a fin de devolverlo a la posición de funcionamiento normal, coloque la palanca de cambio de marcha en punto muerto.



1. Posición de punto muerto
2. Eleve ligeramente el motor fueraborda y a continuación bájelo despacio mientras tira hacia arriba de la barra soporte.



1. Barra soporte

SMU35392

Navegación en otras condiciones

Navegación en agua salada

Después de navegar en agua salada, lave los conductos del agua de refrigeración con agua dulce para evitar que se obstruyan. También debería lavarse el exterior del motor fueraborda con agua dulce.

Navegación en aguas turbias, fangosas o acídicas

En algunas zonas, el agua puede ser ácida o tener un alto contenido en sedimentos, como aguas fangosas o turbias. Después de navegar en este tipo de aguas, lave los conductos de refrigeración con agua dulce para evitar la corrosión. También debería lavarse el exterior del motor fueraborda con agua dulce.

Mantenimiento

SMU39905

Transporte y almacenamiento del motor fueraborda

SWM02631

ADVERTENCIA

- **TENGA CUIDADO** al transportar el depósito de combustible, ya sea en una embarcación o en un coche.
- **NO llene el depósito de combustible hasta su capacidad máxima.** La gasolina se expandirá considerablemente a medida que se calienta y puede generar presión en el depósito de combustible. Esto puede causar fugas de combustible y un peligro de incendio potencial.
- **La fuga de combustible entraña un peligro de incendio.** Cuando transporte y almacene el motor fueraborda, cierre la llave de combustible para evitar que el combustible se fugue.
- **Nunca se ponga bajo el motor fueraborda éste esté inclinado.** Si el motor fueraborda cae accidentalmente podrían producirse lesiones graves.
- **No utilice la barra de soporte de inclinación cuando remolque la embarcación.** Al vibrar, el motor fueraborda podría desprenderse del soporte de inclinación y caer. Si el motor fueraborda no puede remolcarse en la posición de funcionamiento normal, utilice un dispositivo de soporte adicional para fijarlo en la posición de inclinación.

SCM02441

PRECAUCIÓN

Cuando conserve el motor fueraborda durante un tiempo prolongado deberá vaciarse el combustible del depósito de combustible. El combustible deteriorado podría obstruir la línea de combustible di-

ficultando el arranque del motor o un funcionamiento incorrecto del mismo.

Cuando almacene o transporte el motor fueraborda, asegúrese de seguir el procedimiento abajo indicado.

- Desconecte la línea de combustible del motor fueraborda.
- Cierre la llave de combustible en el motor fueraborda y, a continuación, apriete la tapa del depósito de combustible integrado y su tornillo de ventilación de aire.
- Apriete la tapa del depósito de combustible portátil y su tornillo de ventilación de aire.
- Cuando el motor fueraborda esté inclinado durante un tiempo prolongado para amarrar o remolcar la embarcación, desconecte la línea de combustible y cierre la llave de gasolina en el motor fueraborda. Apriete la tapa del depósito de combustible integrado y su tornillo de ventilación de aire. Apriete también la tapa del depósito de combustible portátil y su tornillo de ventilación de aire.

El motor fueraborda debería transportarse y almacenarse en la posición normal de funcionamiento. Si no hay suficiente distancia para transporte en carretera en esta posición, entonces remolque el motor fueraborda en la posición inclinada utilizando un dispositivo de soporte del motor como una barra protectora de peto de popa. Consulte con su concesionario Yamaha para más información.

SMU39424

Desmontaje y transporte del motor fueraborda

SWM02301

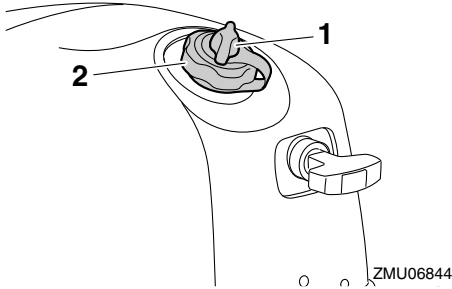
ADVERTENCIA

No sujete la capota superior ni el mando popero cuando monte o desmonte el

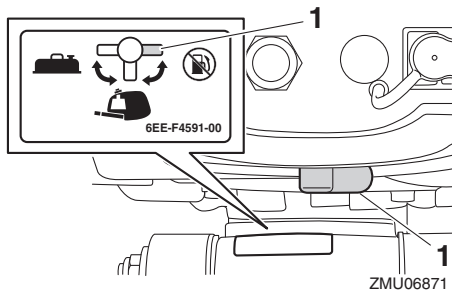
motor fueraborda. De lo contrario, el motor fueraborda podría caer.

Para desmontar el motor fueraborda

1. Pare el motor y lleve el barco a tierra.
2. Apriete la tapa del depósito de combustible y el suspiro del tanque con seguridad.

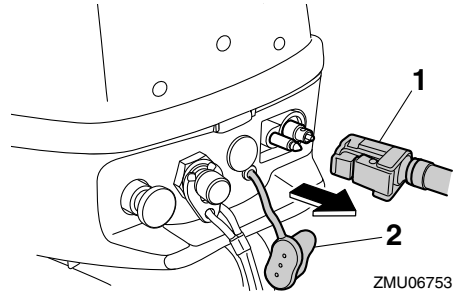


1. Suspiro del tanque
2. Tapón del tanque de combustible
3. Alinee la llave del combustible con la posición cerrada.

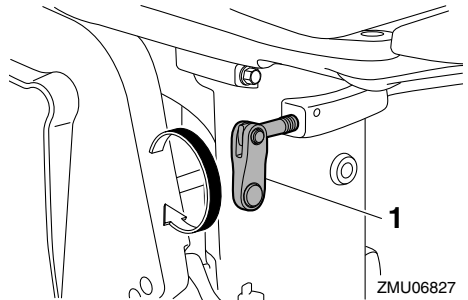


1. Posición de cierre
4. Al utilizar un depósito de combustible portátil, desconecte el tubo de combustible del conector de combustible y, a continuación, instale la tapa del conector de combustible. **¡ADVERTENCIA! Cuando no utilice un depósito portátil, instale la tapa del conector de combustible. De lo contrario, podría**

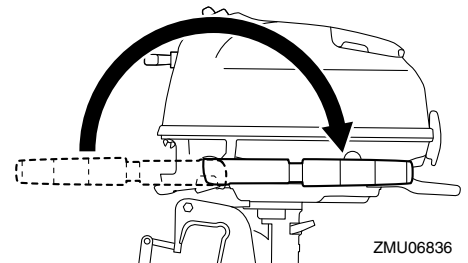
sufrir daños al golpear el conector de combustible por accidente. [SWM02412]



1. Tubo de combustible
2. Tapa del conector de combustible
5. Para evitar el movimiento de la dirección, gire el regulador de fricción de la dirección hacia la derecha.



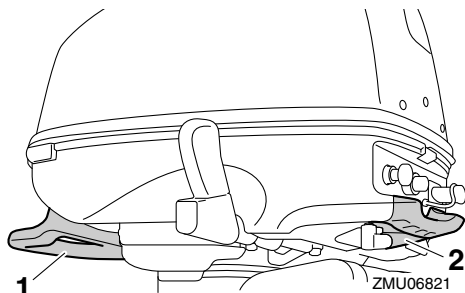
1. Regulador de fricción de la dirección
6. Gire el mando popero 180° para que señale hacia atrás.



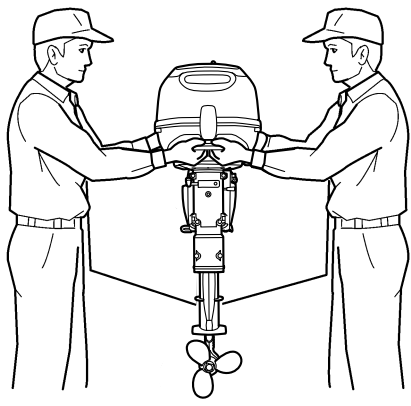
7. Afloje las palomillas de fijación.

Mantenimiento

8. Sujete el asa de transporte y el puño del lado delantero de la bandeja motor, y levante el motor fueraborda con la ayuda de otra persona para desmontarlo del barco.

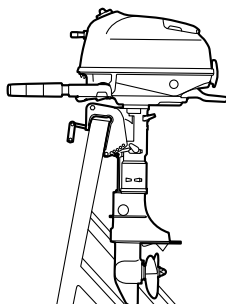


1. Asa para el transporte
2. Puño



Para transportar el motor fueraborda

Cuando transporte o almacene el motor fueraborda que haya retirado de un barco, se recomienda utilizar un soporte para motor fueraborda.



ZMU06761

Para transportar el motor fueraborda horizontalmente

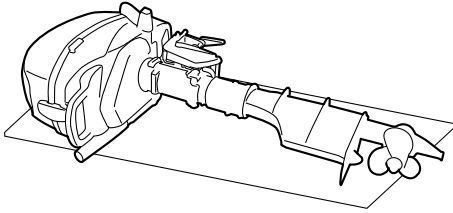
Al transportar el motor fueraborda de costado, tenga en cuenta las siguientes precauciones.

- Apriete las palomillas de fijación por completo y coloque una alfombrilla o similar debajo del motor fueraborda. De lo contrario, el motor fueraborda podría dañarse o las vibraciones durante el transporte podrían provocar la fuga de una pequeña cantidad de aceite o agua de refrigeración.

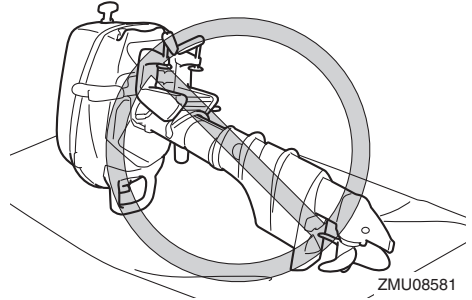
PRECAUCIÓN: No coloque el motor fueraborda de costado antes de vaciar completamente el agua de refrigeración. De lo contrario, el agua podría entrar en el cilindro por la válvula de escape y producir problemas en el motor.

[SCM05010]

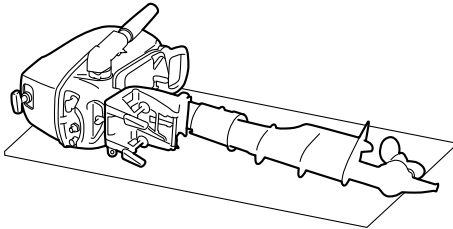
- Si el lado frontal del motor fueraborda está orientado hacia abajo, gire el soporte de fijación 90° para que no entre en contacto con el suelo y a continuación gire hacia la derecha el regulador de fricción de la dirección para sujetar el soporte.



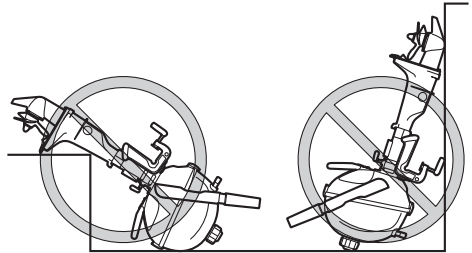
ZMU06806



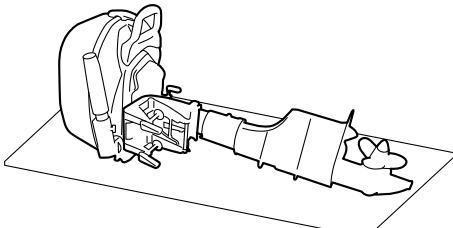
ZMU08581



ZMU06762



ZMU08565



ZMU06807

- No coloque el motor fueraborda de costado en una posición distinta a la mostrada en las ilustraciones precedentes.

SMU39913

Almacenamiento del motor fueraborda

Cuando vaya a guardar el motor fueraborda Yamaha durante un periodo de tiempo prolongado (2 meses o más), deberá realizar varios procedimientos importantes para evitar que sufra daños.

Es aconsejable que lo revise un concesionario autorizado de Yamaha antes de almacenarlo. Sin embargo, los procedimientos indicados a continuación puede realizarlos usted mismo.

SCM02213

PRECAUCIÓN

- No coloque el motor fueraborda de costado antes de vaciar completamente el agua de refrigeración. De lo contrario, el agua podría entrar en el cilindro por la válvula de escape y producir problemas en el motor.

Mantenimiento

- Transporte y mantenga el motor tal y como se indica en “Desmontaje del motor fueraborda”.
- El motor fueraborda se debe almacenar en un lugar seco y bien ventilado, y no debe quedar expuesto a la luz del sol directa.

SMU28306

Procedimiento

SMU39613

Lavado en un depósito de pruebas

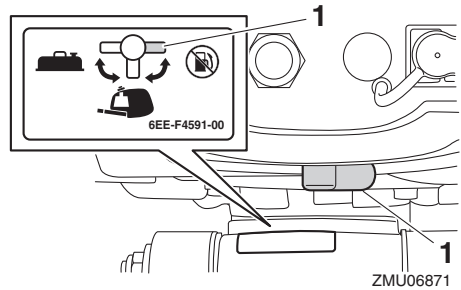
SCM00302

PRECAUCIÓN

Antes de arrancar el motor, asegúrese de suministrar agua a los conductos del agua de refrigeración. De lo contrario, el motor podría sobrecalentarse y resultar dañado.

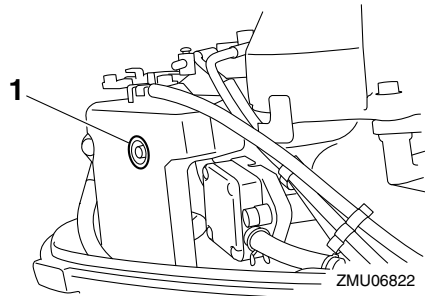
El lavado del sistema de refrigeración resulta esencial para evitar que se obstruya con sal, arena o suciedad. Además, es obligatoria la nebulización/lubricación del motor para evitar un daño excesivo del mismo debido a la oxidación. Realice el lavado y la nebulización al mismo tiempo.

1. Lave el cuerpo del motor fueraborda con agua dulce. **PRECAUCIÓN: No rocíe agua en la entrada de aire.** [SCM01841] Para obtener más información, consulte la página 52.
2. Cuando utilice el depósito integrado, drene completamente el combustible del depósito y a continuación ponga la llave de combustible en la posición cerrada y apriete el suspiro. Para drenar el depósito de combustible integrado, consulte a un concesionario de Yamaha.
3. Cuando utilice un depósito de combustible portátil, desconecte el tubo, instale la tapa del conector de combustible y alinee la llave con la posición cerrada.



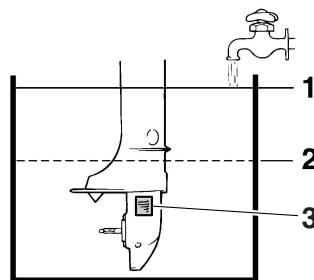
ZMU06871

1. Posición de cierre
4. Retire la capota superior y el tapón del orificio de nebulización.



ZMU06822

1. Tapa
5. Retire la hélice. Para obtener más información, consulte la página 62.
6. Instale el motor fueraborda en el depósito de pruebas.



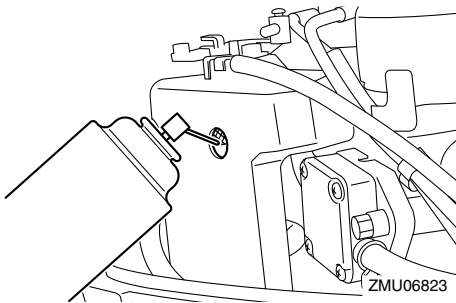
ZMU06862

1. Superficie del agua
2. Mínimo nivel del agua
3. Entrada del agua de refrigeración

7. Llene el depósito de pruebas de agua dulce por encima del nivel de la placa anticavitación. **PRECAUCIÓN: Si el nivel de agua dulce se encuentra por debajo del nivel de la placa anticavitación o si el suministro de agua resulta insuficiente, podría producirse un gripaje del motor.** [SCM00292]
8. Mueva la palanca de cambio de marcha a la posición de punto muerto.
9. Arranque el motor y déjelo funcionar unos minutos a velocidad de ralentí. **¡ADVERTENCIA! No toque ni retire los componentes eléctricos cuando arranque el motor o mientras esté funcionando. Mantenga las manos, el cabello y la ropa alejados del volante y de otros componentes giratorios mientras el motor esté en marcha.**

[SWM00092]

10. Antes de que se detenga el motor, pulverice rápidamente “aceite para nebulización” en el orificio de nebulización del silenciador. Si se hace correctamente, el motor desprenderá un humo excesivo y se detendrá.



11. Si no se dispone de “aceite para nebulización”, haga funcionar el motor a ralentí hasta que se vacíe el sistema de combustible y se pare el motor. Compruebe que el motor se ha detenido y, a continuación, retire la bujía. Vierta una cu-

charadita de aceite de motor limpio en el cilindro. Haga girar el motor manualmente varias veces. Instale la bujía.

12. Retire el motor fueraborda del depósito de pruebas.
13. Vacíe completamente el agua de refrigeración del motor fueraborda. Limpie bien el cuerpo.
14. Instale la capota superior y el tapón del orificio de nebulización.
15. Instale la hélice. Para obtener más información, consulte la página 62.

SMU41072

Lubricación

1. Cambie el aceite para engranajes. Para consultar instrucciones, véase la página 63. Compruebe si existe agua en el aceite para engranajes, lo que indica una obturación deficiente. La sustitución de la obturación debería ser realizada por un concesionario Yamaha autorizado antes de la utilización.
2. Lubrique todos los accesorios de engrase. Para más información, véase la página 57.

NOTA:

Para un almacenamiento prolongado se recomienda aplicar al motor aceite protector. Contacte con su concesionario Yamaha para obtener información sobre el aceite protector y procedimientos de protección para su motor fueraborda.

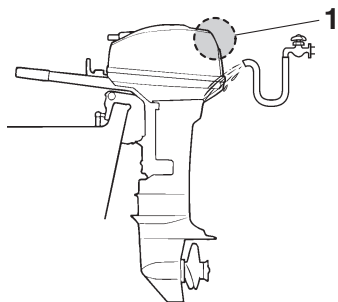
SMU44342

Limpieza del motor fueraborda

Cuando limpie el motor fueraborda debe estar instalada la capota superior.

1. Lave el exterior del motor fueraborda con agua dulce. **PRECAUCIÓN: No rocíe agua en la entrada de aire.** [SCM01841]

Mantenimiento



ZMU07862

1. Entrada de aire
2. Vacíe completamente el agua de refrigeración del motor fueraborda. Limpie bien el cuerpo.

SMU28463

Comprobación de la superficie pintada del motor fueraborda

Compruebe el motor fueraborda para ver si tiene rayas, muescas, o pintura desprendida. Las zonas en las que la pintura esté dañada están más expuestas a la oxidación. Si es necesario, limpie y pinte esas zonas. La pintura de retoque está disponible en su concesionario Yamaha.

SMU37075

Mantenimiento periódico

SWM01982

ADVERTENCIA

Estos procedimientos exigen conocimientos mecánicos, herramientas y otros equipos. Si no dispone de los conocimientos, herramientas y equipos apropiados para realizar una tarea de mantenimiento, solicite a un concesionario Yamaha o a un mecánico cualificado que realice el trabajo.

El procedimiento implica desmontar el motor y exponer piezas peligrosas. Para reducir el riesgo de lesiones ocasionadas por piezas móviles, calientes o eléctricas:

- Pare el motor y lleve consigo el cable de hombre al agua (piola) cuando realice tareas de mantenimiento a menos que se indique lo contrario.
- Deje que se enfríe el motor antes de manipular piezas o fluidos calientes.
- Monte siempre el motor completamente antes de su uso.

SMU28512

Piezas de respeto

Si hacen falta piezas de respeto, utilice únicamente piezas originales Yamaha u otras de diseño y calidad equivalente. Cualquier pieza de calidad inferior podría funcionar inadecuadamente, y la pérdida resultante de control podría poner en peligro al operador y a los pasajeros. Las piezas y accesorios originales Yamaha los puede adquirir en su concesionario Yamaha.

SMU34152

Condiciones de funcionamiento graves

Entre las condiciones de funcionamiento graves se incluyen uno o varios de los siguientes tipos de funcionamiento regular:

- Funcionamiento continuo a la velocidad máxima del motor o a gran velocidad (r/min) durante muchas horas
- Funcionamiento continuo a una velocidad baja (r/min) durante muchas horas
- Funcionamiento sin tiempo suficiente para que el motor se caliente y se enfríe
- Aceleración y deceleración rápidas frecuentes
- Cambio de marchas frecuente
- Arranque y parada del motor frecuentes
- Funcionamiento que a menudo fluctúa entre cargas ligeras y pesadas

Los motores fueraborda que funcionen bajo cualquiera de las condiciones anteriores requieren un mantenimiento más frecuente. Yamaha recomienda realizar este servicio

con el doble de frecuencia que se especifica en la tabla de funcionamiento. Por ejemplo, si un determinado servicio debería realizarse cada 50 horas, hágalo cada 25 horas.

SMU46071

Tabla de mantenimiento 1

NOTA:

- Consulte las secciones de este capítulo para obtener explicaciones sobre cada acción específica del propietario.
- El ciclo de mantenimiento indicado en estas tablas está basado en un uso de 100 horas al año y un lavado periódico de los conductos del agua de refrigeración. La frecuencia de las tareas de mantenimiento debería ajustarse cuando se utilice el motor en condiciones adversas, por ejemplo, al navegar a baja velocidad durante periodos de tiempo prolongados.
- El desmontaje o las reparaciones pueden requerirse en función del resultado de las comprobaciones de mantenimiento.
- Las piezas fungibles o consumibles y los lubricantes perderán su efectividad a lo largo del tiempo y en condiciones de uso normales independientemente del periodo de garantía.
- Cuando se utilice en agua salada, fangosa o turbia, el motor deberá lavarse con agua limpia después de cada uso.

El símbolo “●” indica las comprobaciones que puede realizar usted mismo.

El símbolo “○” indica el trabajo que deberá realizar su concesionario Yamaha.

Elemento	Acciones	Inicial	Cada			Página
		20 horas (3 meses)	100 horas (1 año)	300 horas (3 años)	500 horas (5 años)	
Ánodo (exterior)	Inspeccionar o cambiar según sea necesario		●/○			64
Ánodo(s) (internos) *1	Inspección o reparación según sea necesario		○			—
Ánodo(s) (internos) *2	Sustitución				○	—
Fuga de agua de refrigeración	Inspección o sustitución, según se requiera	○	○			—
Cierre de la capota	Inspección		●/○			28, 30
Condición de arranque del motor/ruido	Inspección	●/○	●/○			33
Velocidad de ralentí del motor/ruido	Inspección	○	○			—
Aceite de motor	Sustitución	●/○	●/○			59

Mantenimiento

Elemento	Acciones	Inicial	Cada			Página
		20 horas (3 meses)	100 horas (1 año)	300 horas (3 años)	500 horas (5 años)	
Filtro del aceite de motor (cárter)	Inspección, limpieza o sustitución, según se requiera		○			—
Filtro de gasolina (tipo desechable)	Sustitución		○			—
Filtro de gasolina (en el interior del depósito de combustible integrado)	Inspección y limpieza, según se requiera		○			—
Tubo de combustible	Inspección	●	●			—
Tubo de combustible	Inspeccionar o cambiar según sea necesario	○	○			—
Bomba de gasolina	Inspección o reparación según sea necesario			○		—
Fugas de aceite del motor/combustible	Inspección	○	○			—
Aceite para engranajes	Sustitución	●/○	●/○			63
Puntos de engrase	Engrase	●/○	●/○			57
Turbina/casquillo de la bomba de agua	Inspección o sustitución, según se requiera		○			—
Turbina/casquillo de la bomba de agua	Sustitución			○		—
Hélice/tuerca de la hélice/pasador de la hélice	Inspeccionar o cambiar según sea necesario	●/○	●/○			61
Conexión del inversor	Inspección, ajuste o sustitución, según se requiera	○	○			—
Bujía	Inspeccionar o cambiar según sea necesario		●/○			58
Pipeta de bujía/cable de bujía	Inspeccionar o cambiar según sea necesario	○	○			—
Agua del chivato del agua de refrigeración	Inspección	●/○	●/○			37
Varilla de conexión del acelerador/cable del acelerador	Inspección, ajuste o sustitución, según se requiera	○	○			—

Mantenimiento

Elemento	Acciones	Inicial	Cada			Página
		20 horas (3 meses)	100 horas (1 año)	300 horas (3 años)	500 horas (5 años)	
Termostato	Inspección o sustitución, según se requiera		○			—
Holgura de la válvula	Inspección y ajuste				○	—
Entrada del agua de refrigeración	Inspección	●/○	●/○			14
Interruptor de parada	Inspeccionar o cambiar según sea necesario	○	○			—
Conexiones de conector/conexiones de cable	Inspeccionar o cambiar según sea necesario	○	○			—
Depósito de combustible (depósito portátil de Yamaha opcional)	Inspección y limpieza, según se requiera		○			—
Tanque de combustible (depósito integrado)	Inspección y limpieza, según se requiera		○			—

SMU46000

*1 tapa del termostato

*2 tapa del termostato

SMU46080

Tabla de mantenimiento 2

Elemento	Acciones	Cada	Página
		1000 horas	
Guía de escape/ colector de escape	Inspeccionar o cambiar según sea necesario	○	—

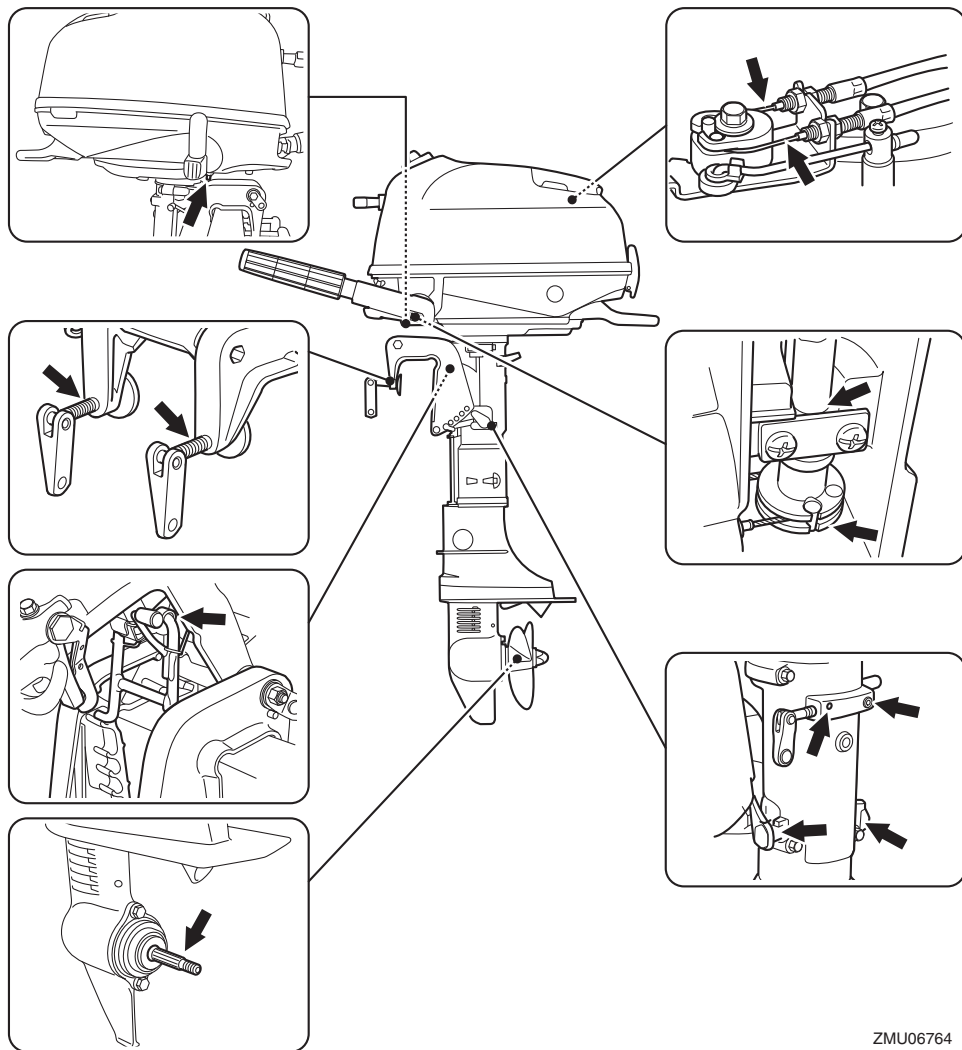
Mantenimiento

SMU28945

Engrase

Grasa tipo A de Yamaha (grasa resistente al agua)

Grasa tipo D de Yamaha (grasa resistente a la corrosión; para el eje de la hélice)



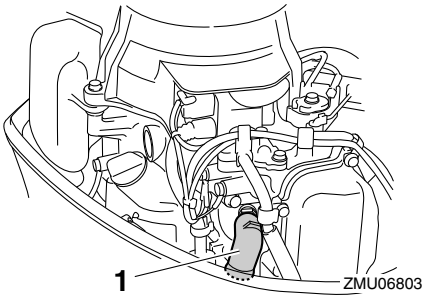
ZMU06764

SMU39296

Limpieza y ajuste de la bujía

La bujía es un componente importante del motor. El estado de la bujía puede indicar el estado del motor. Por ejemplo, si la porcelana del electrodo central presenta un color muy blanco, podría indicar una fuga del aire de admisión o un problema de carburación en ese cilindro. No intente diagnosticar los problemas usted mismo. Lleve el motor fueraborda a un concesionario Yamaha. Debería retirar e inspeccionar la bujía periódicamente, ya que el calor y los depósitos provocarán su erosión y deterioro gradual.

1. Saque de la bujía la pipeta.

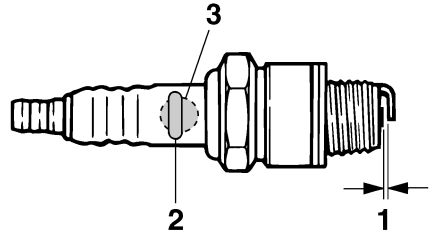


1. Pipeta de bujía
2. Retire la bujía. Si el deterioro del electrodo resulta excesivo o si los depósitos de carbón u otros depósitos son excesivos, sustituya la bujía con otra del tipo correcto. **¡ADVERTENCIA! Cuando retire o instale una bujía, tenga cuidado de no dañar el aislamiento. Un aislamiento dañado podría generar chispas externas, lo cual podría provocar una explosión o un incendio.** [SWM00562]

Bujía estándar:
CR6HSB

3. Asegúrese de utilizar la bujía especificada, ya que de lo contrario, el motor po-

dría no funcionar correctamente. Antes de montar la bujía, mida la distancia entre el electrodo con una galga de espesores de alambre, sustitúyala si se encuentra fuera de la especificación.



ZMU02179

1. Hueco de la bujía
2. Número de referencia de la bujía
3. Marca de D.I. de la bujía (NGK)

Hueco de la bujía:

0.6–0.7 mm (0.024–0.028 in)

4. Cuando monte el tapón, elimine con un trapo toda la suciedad de las roscas y enrósquelo con el par correcto.

Par de la bujía:

13 Nm (1.33 kgf-m, 9.6 ft-lb)

NOTA:

Si no se dispone de una llave dinamométrica para volver a instalar la bujía, una buena estimación del par correcto es dar de 1/12 más de vuelta al apretar con la mano. Cuando instale una bujía nueva, una buena estimación del par correcto es dar de 1/2 más de vuelta al apretar con la mano.

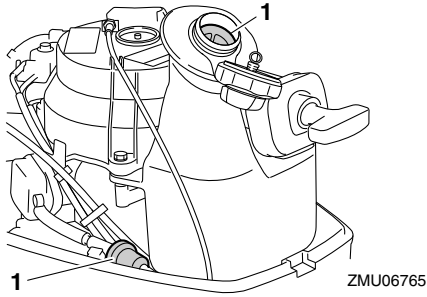
SMU39922

Comprobación del filtro de gasolina

Los filtros de combustible se encuentran situados en el orificio de llenado del depósito integrado en la bandeja motor. Compruebe periódicamente los filtros de combustible. Si

Mantenimiento

se encuentran materiales extraños en los filtros, límpielos o cámbielos. Para limpiar o cambiar los filtros de combustible, consulte a su concesionario de Yamaha.



1. Filtro de gasolina

SMU40141

Inspección de la velocidad de ralentí

SCM02231

PRECAUCIÓN

Al comprobar la velocidad de ralentí del motor, asegúrese de suministrar agua a los conductos del agua de refrigeración colocando el motor fuera de borda en el agua o bien utilizando un conector de lavado o un depósito de pruebas.

Para comprobar la velocidad de ralentí del motor se requiere un tacómetro. Si desea comprobar o ajustar la velocidad de ralentí del motor, consulte a su concesionario Yamaha.

SMU3951C

Cambio del aceite del motor

SWM00761

⚠ ADVERTENCIA

- Evite vaciar el aceite del motor inmediatamente después de parar el motor. El aceite estará caliente y debe manipularse con cuidado para evitar posibles quemaduras.

- Asegúrese de que el motor fueraborda está fijado correctamente al peto de popa o a un soporte estable.

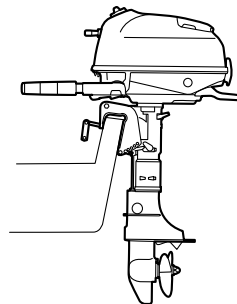
SCM01711

PRECAUCIÓN

Cambie el aceite de motor después de las 20 primeras horas de funcionamiento o 3 meses primeros meses y, a partir de entonces, cada 100 horas o a intervalos de 1 año. De lo contrario el motor se desgastará rápidamente.

Para evitar el vertido de aceite en lugares donde pueda dañar el entorno, se recomienda encarecidamente utilizar un cambiador de aceite para cambiar el aceite del motor. Si no se dispone de cambiador de aceite, drene el aceite del motor retirando el tornillo de drenaje. Si no está familiarizado con el procedimiento para cambiar el aceite del motor, consulte a su concesionario Yamaha.

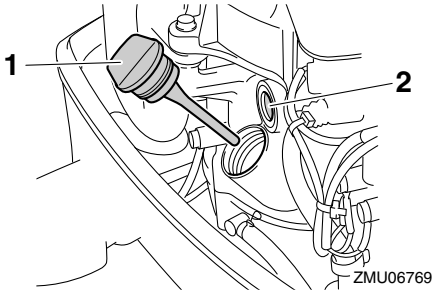
1. Ponga el motor fuera de borda en posición vertical (sin inclinar). **PRECAUCIÓN:** Si el motor fuera de borda no está nivelado, es posible que el nivel indicado en la sonda de aceite no sea exacto. [SCM01862]



ZMU06766

2. Arranque el motor. Caliéntelo y mantenga la velocidad de ralentí durante unos 5-10 minutos.
3. Pare el motor y espere unos 5-10 minutos.
4. Retire la capota superior.

5. Retire el tapón de llenado del aceite.

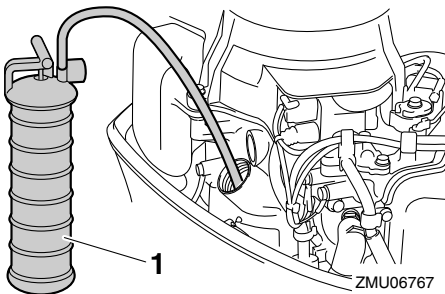


1. Tapón de llenado de aceite
2. Mirilla de comprobación de lubricación de aceite

NOTA:

La mirilla de comprobación del aceite de lubricación no indica el nivel del aceite de motor. Utilice esta mirilla para comprobar que el motor se lubrica con aceite mientras está en funcionamiento.

6. Introduzca el tubo del cambiador de aceite en el orificio de llenado, y a continuación vacíe completamente el aceite del motor utilizando el cambiador.



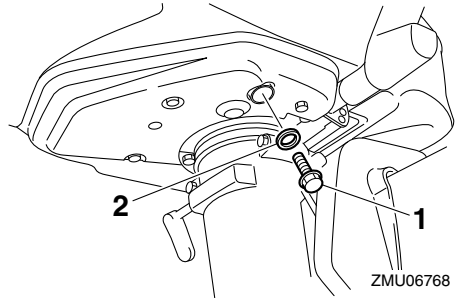
1. Cambiador de aceite

NOTA:

Si utiliza un cambiador de aceite, omita los pasos 7 y 8.

7. Prepare un recipiente adecuado con una capacidad superior a la del aceite del motor. Retire el tornillo de drenaje y la junta mientras sujeta el recipiente deba-

jo del orificio de drenaje. Deje que el aceite se drene por completo. Limpie de inmediato el aceite derramado.



1. Tornillo de drenaje
2. Junta

NOTA:

Si el aceite no se drena fácilmente, cambie el ángulo de inclinación o gire el motor del fueraborda a babor y estribor para drenar el aceite.

8. Coloque una nueva junta en el tornillo de vaciado de aceite. Aplique una capa fina de aceite a la junta e instale el tornillo de drenaje.

Par de apriete del tornillo de vaciado:

18 Nm (1.84 kgf-m, 13.3 ft-lb)

NOTA:

Si no hay disponible una llave dinamométrica cuando instale el tornillo de vaciado, apriete a mano el tornillo hasta que la junta contacte con la superficie del orificio de drenaje. A continuación apriete 1/4 a 1/2 de vuelta más. Apriete el tornillo de vaciado con el par correcto con una llave dinamométrica tan pronto como sea posible.

9. Añada la cantidad correcta de aceite a través del orificio de llenado.

PRECAUCIÓN: Si se añade una cantidad excesiva de aceite, podrían producirse fugas o daños. Si el nivel de

Mantenimiento

aceite se encuentra por encima de la marca superior, extraiga aceite hasta que se encuentre entre las marcas superior e inferior. [SCM02183]

10. Coloque el tapón de llenado de aceite y apriételo completamente.

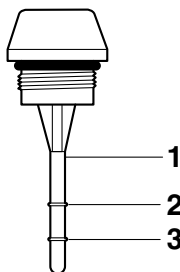
Aceite de motor recomendado:

Aceite para motores fueraborda
YAMALUBE 4 o de 4 tiempos

Cantidad de aceite del motor:

0.6 L (0.63 US qt, 0.53 Imp.qt)

11. Espere 5-10 minutos hasta que el aceite se asiente.
12. Retire el tapón de llenado y limpie la sonda de aceite.
13. Coloque el tapón de llenado de aceite y apriételo completamente.
14. Retire de nuevo el tapón de llenado y asegúrese de que el nivel de aceite en la sonda se encuentra entre las marcas superior e inferior. Si el aceite no se encuentra en el nivel adecuado, añada o extraiga aceite hasta que se encuentre entre las marcas superior e inferior.



ZMU06737

1. Sonda de nivel
 2. Marca superior
 3. Marca inferior
15. Instale la capota superior.
 16. Arranque el motor y compruebe que no existen fugas de aceite. **PRECAUCIÓN:**

Si hay fugas de aceite, pare el motor y detecte la causa de las mismas. Si el problema no se puede localizar y corregir, consulte a su concesionario Yamaha. El funcionamiento continuado con un problema podría ocasionar serios daños en el motor. [SCM02151]

17. Elimine el aceite conforme a las normas locales.

NOTA:

- Para más información sobre la eliminación de aceite usado, consulte con su concesionario Yamaha.
- Cambie el aceite más a menudo cuando utilice el motor en condiciones adversas, como al navegar a baja velocidad durante periodos prolongados.

SMU39773

Comprobación de conectores y cables eléctricos

Para la comprobación de los siguientes elementos de conectores y cables, consulte a un concesionario Yamaha.

- Compruebe que cada conector está bien acoplado.
- Compruebe que cada uno de los cables de toma de tierra está firmemente sujeto.

SMU39303

Comprobación de la hélice

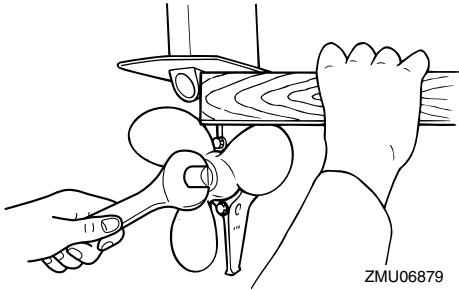
SWM02281

ADVERTENCIA

Podría sufrir lesiones graves si el motor arrancase accidentalmente estando cerca de la hélice. Antes de inspeccionar, retirar o instalar la hélice, coloque la palanca de cambio de marcha en punto muerto y, a continuación, suelte el seguro del interruptor de hombre al agua.

No sujete la hélice con la mano cuando afloje o apriete su tuerca. Coloque un bloque de

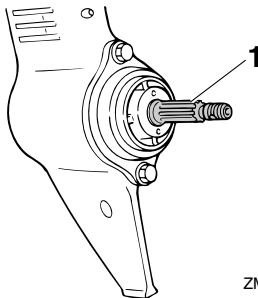
madera entre la placa anticavitación y la hélice para evitar el giro de la hélice.



ZMU06879

Puntos de comprobación

- Compruebe cada una de las palas de la hélice para ver si están desgastadas, muestran erosión por cavitación o ventilación, o cualquier otro daño.
- Compruebe si está dañado el eje de la hélice.
- Compruebe si las estrías están desgastadas o dañadas.
- Compruebe si algún sedal se ha enredado en el eje de la hélice.



ZMU06777

1. Eje de la hélice

- Compruebe si está dañado el sello de aceite del eje de la hélice.

SMU30663

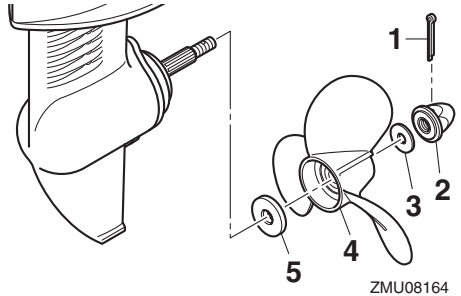
Desmontaje de la hélice

SMU39311

Modelos acanalados

1. Enderece el pasador de la hélice y extráigalo con unos alicates.

2. Retire la tuerca de la hélice y la arandela. **¡ADVERTENCIA! No utilice su mano para sujetar la hélice cuando afloje la tuerca de la hélice.** [SMW01891]



ZMU08164

1. Pasador de la hélice
2. Tuerca de la hélice
3. Arandela
4. Hélice
5. Arandela de empuje

3. Quite la hélice y la arandela de empuje.

SMU30673

Instalación de la hélice

SMU39327

Modelos acanalados

SCM00502

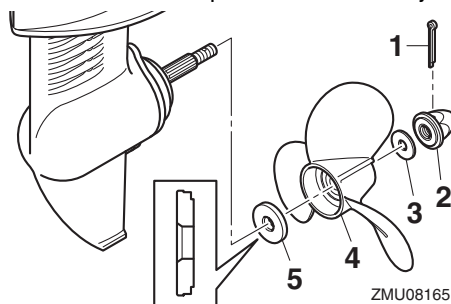
PRECAUCIÓN

Asegúrese de utilizar un nuevo pasador de la hélice y doblar los extremos de forma segura. De lo contrario, la hélice podría desprenderse durante el funcionamiento y perderse.

1. Aplique al eje de la hélice grasa marina Yamalube o una grasa Yamaha tipo D (resistente a la corrosión).
2. Instale la arandela de empuje y la hélice en el eje de la hélice. **PRECAUCIÓN: Asegúrese de instalar la arandela de empuje antes de instalar la hélice. De lo contrario, la carcasa inferior y el cubo de la hélice podrían resultar dañados.** [SCM01882]

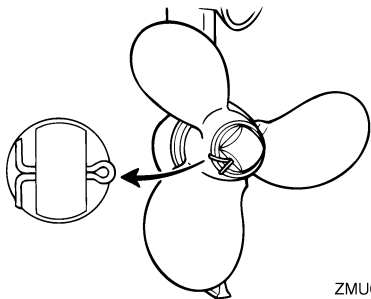
Mantenimiento

3. Instale la arandela y apriete la tuerca de la hélice hasta que la hélice esté sujeta.



1. Pasador de la hélice
 2. Tuerca de la hélice
 3. Arandela
 4. Hélice
 5. Arandela de empuje
4. Alinee la ranura de la tuerca de la hélice con el orificio del eje de la hélice. Introduzca un nuevo pasador de la hélice en el orificio y doble los extremos del pasador de la hélice. **PRECAUCIÓN: No reutilice el pasador de la hélice. De lo contrario, la hélice puede desprenderse durante el funcionamiento.**

[SCM01892]



NOTA:

Si la ranura de la tuerca de la hélice no se alinea con el orificio del eje de la hélice después de apretar la tuerca de la hélice, siga apretando la tuerca o aflójela para alinear los orificios.

SMU39785

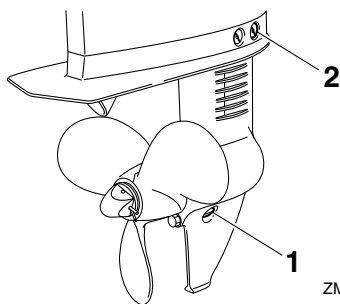
Sustitución del aceite para engranajes

SWM02351



Asegúrese de que el motor fueraborda está fijado firmemente al peto de popa o a un soporte estable. Si le cae encima el motor fueraborda, podría sufrir graves lesiones.

1. Ponga el motor fueraborda en posición vertical (sin inclinar).
2. Coloque un recipiente adecuado debajo de la caja del engranaje.
3. Extraiga el tornillo de vaciado de aceite para engranajes y la junta.



1. Tornillo de drenaje del aceite para engranajes
 2. Tapón del nivel de aceite
4. Retire el tapón del nivel de aceite y la junta para drenar por completo el aceite. **PRECAUCIÓN: Compruebe el aceite para engranajes usado una vez vaciado. Si el aceite para engranajes tiene un aspecto lechoso o si contiene agua o una gran cantidad de partículas de metal, la caja de engranajes podría estar dañada. Encargue a un concesionario Yamaha la comprobación y la reparación del motor fueraborda.**

[SCM00714]

NOTA:

Para eliminar el aceite usado, consulte a su concesionario Yamaha.

5. Utilice un dispositivo de llenado flexible o presurizado para inyectar el aceite para engranajes en el orificio del tornillo de drenaje del aceite.

Aceite para engranajes recomendado:

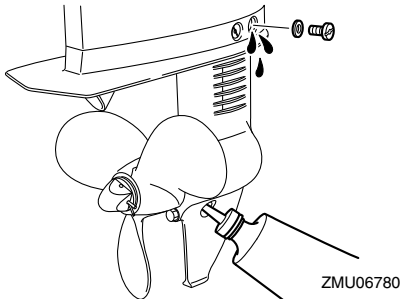
Aceite YAMALUBE de engranaje del fueraborda o aceite de engranaje hipoidal

Grado de aceite para engranajes recomendado:

SAE 90 API GL-4

Cantidad de aceite para engranajes:

0.100 L (0.106 US qt, 0.088 Imp.qt)



6. Coloque una junta nueva en el tapón del nivel de aceite. Cuando el aceite empiece a fluir del orificio del tapón del nivel de aceite, introduzca el tapón y apriételo.

Par de apriete:

7 Nm (0.71 kgf-m, 5.2 ft-lb)

7. Coloque una junta nueva en el tornillo de drenaje del aceite para engranajes. Introduzca el tornillo de drenaje y apriételo.

Par de apriete:

7 Nm (0.71 kgf-m, 5.2 ft-lb)

SMU39333

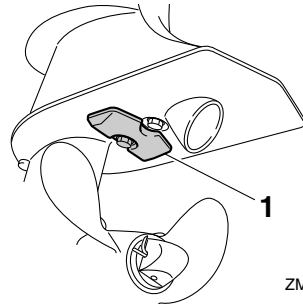
Inspección y sustitución del ánodo (exterior)

Los motores fueraborda Yamaha están protegidos contra la corrosión con ánodos fungibles. Inspeccione periódicamente el ánodo exterior. Quite las capas de óxido de la superficie del ánodo. Consulte a su concesionario Yamaha para sustituir el ánodo exterior.

SCM00721

PRECAUCIÓN

No pinte los ánodos, ya que ello podría inutilizarlos.



1. Ánodo

Corrección de averías

SMU39524

Localización de averías

En esta sección se describen las posibles causas y las soluciones a problemas como los relativos al combustible, la compresión y los sistemas de encendido, el arranque incorrecto y la pérdida de potencia. Tenga en cuenta que puede que no todos los elementos tratados en esta sección se apliquen a su modelo.

Si su motor fueraborda requiere reparación, llévelo al concesionario Yamaha.

El motor no arranca.

P. ¿Está vacío el depósito de combustible?

R. Llene el depósito con combustible limpio.

P. ¿El combustible está contaminado o sucio?

R. Llene el depósito con combustible limpio.

P. ¿Está obstruido el filtro de combustible?

R. Limpie o sustituya el filtro.

P. ¿La bomba de gasolina no funciona correctamente?

R. Llévelo a un concesionario Yamaha para que lo revisen.

P. ¿La bujía está deteriorada o no es del tipo correcto?

R. Inspeccione la bujía. Límpiela o sustitúyala por otras del tipo recomendado.

P. ¿La pipeta de la bujía está colocada incorrectamente?

R. Compruebe el tapón y colóquelo bien.

P. ¿El cable de la bujía está dañado o no está conectado correctamente?

R. Compruebe si los cables están desgastados o dañados. Apriete todas las conexiones

sueltas. Sustituya los cables desgastados o dañados.

P. ¿Los componentes eléctricos funcionan de forma incorrecta?

R. Llévelo a un concesionario Yamaha para que lo revisen.

P. ¿Está instalado el clip en el cable de hombre al agua (piola)?

R. Instale el clip en el interruptor de hombre al agua.

P. ¿Están dañadas las piezas internas del motor?

R. Llévelo a un concesionario Yamaha para que lo revisen.

El motor funciona a velocidad de ralentí de forma irregular o se cala.

P. ¿Está obstruido el sistema de combustible?

R. Compruebe si se ha quedado pillado algún tubo de combustible o existe cualquier otra obstrucción en el sistema de combustible.

P. ¿El combustible está contaminado o sucio?

R. Llene el depósito con combustible limpio.

P. ¿Está obstruido el filtro de combustible?

R. Limpie o sustituya el filtro.

P. ¿Los componentes eléctricos funcionan de forma incorrecta?

R. Llévelo a un concesionario Yamaha para que lo revisen.

P. ¿El huelgo de la bujía no es correcto?

R. Vuelva a colocar la bujía.

Corrección de averías

P. ¿El cable de la bujía está dañado o no está conectado correctamente?

R. Compruebe si los cables están desgastados o dañados. Apriete todas las conexiones sueltas. Sustituya los cables desgastados o dañados.

P. ¿No se está utilizando el aceite de motor especificado?

R. Compruebe y sustituya el aceite por otro del tipo especificado.

P. ¿El termostato no funciona correctamente o está obstruido?

R. Llévelo a un concesionario Yamaha para que lo revisen.

P. ¿Los ajustes del carburador no son correctos?

R. Llévelo a un concesionario Yamaha para que lo revisen.

P. ¿La bomba de gasolina no funciona correctamente?

R. Llévelo a un concesionario Yamaha para que lo revisen.

P. ¿Está apretado el suspiro del tanque?

R. Suelte el suspiro del tanque.

P. ¿Se ha tirado del tirador del estrangulador?

R. Vuelva a la posición original.

P. ¿Está obstruido el carburador?

R. Llévelo a un concesionario Yamaha para que lo revisen.

P. ¿La conexión del conector de combustible no es correcta?

R. Conéctelo correctamente.

P. ¿El ajuste del cable del acelerador no es correcto?

R. Llévelo a un concesionario Yamaha para que lo revisen.

Pérdida de potencia del motor.

P. ¿Está dañada la hélice?

R. Repare o sustituya la hélice.

P. ¿El paso o el diámetro de la hélice no son correctos?

R. Instale la hélice adecuada para navegar dentro del rango de velocidad (r/min) recomendado.

P. ¿El ángulo de trimado no es correcto?

R. Ajuste el ángulo de trimado para lograr el funcionamiento más eficaz.

P. ¿Está instalado el motor fueraborda a una altura incorrecta en el peto de popa?

R. Coloque el motor fueraborda a la altura correcta en el peto de popa.

P. ¿Se ha deteriorado la parte inferior de la embarcación con las adherencias marinas?

R. Limpie la parte inferior de la embarcación.

P. ¿La bujía está deteriorada o no es del tipo correcto?

R. Inspeccione la bujía. Límpiela o sustitúyala por otras del tipo recomendado.

P. ¿Se han enredado algas u otro material extraño en la caja de engranajes?

R. Retire el material extraño y limpie la cola.

P. ¿Está obstruido el sistema de combustible?

R. Compruebe si se ha quedado pillado algún tubo de combustible o existe cualquier

Corrección de averías

otra obstrucción en el sistema de combustible.

P. ¿Está obstruido el filtro de combustible?

R. Limpie o sustituya el filtro.

P. ¿El combustible está contaminado o sucio?

R. Llene el depósito con combustible limpio.

P. ¿El huelgo de la bujía no es correcto?

R. Vuelva a colocar la bujía.

P. ¿El cable de la bujía está dañado o no está conectado correctamente?

R. Compruebe si los cables están desgastados o dañados. Apriete todas las conexiones sueltas. Sustituya los cables desgastados o dañados.

P. ¿Los componentes eléctricos funcionan de forma incorrecta?

R. Llévelo a un concesionario Yamaha para que lo revisen.

P. ¿No se está utilizando el combustible especificado?

R. Sustituya el combustible por otro del tipo especificado.

P. ¿No se está utilizando el aceite de motor especificado?

R. Compruebe y sustituya el aceite por otro del tipo especificado.

P. ¿El termostato no funciona correctamente o está obstruido?

R. Llévelo a un concesionario Yamaha para que lo revisen.

P. ¿Está apretado el suspiro del tanque?

R. Suelte el suspiro del tanque.

P. ¿La bomba de gasolina no funciona correctamente?

R. Llévelo a un concesionario Yamaha para que lo revisen.

P. ¿La conexión del conector de combustible no es correcta?

R. Conéctelo correctamente.

El motor vibra en exceso.

P. ¿Está dañada la hélice?

R. Repare o sustituya la hélice.

P. ¿Está dañado el eje de la hélice?

R. Llévelo a un concesionario Yamaha para que lo revisen.

P. ¿Se han enredado algas u otros materiales extraños en la hélice?

R. Retire y limpie la hélice.

P. ¿El pivote de dirección está suelto o dañado?

R. Llévelo a un concesionario Yamaha para que lo revisen.

SMU29434

Acción temporal en caso de emergencia

SMU29442

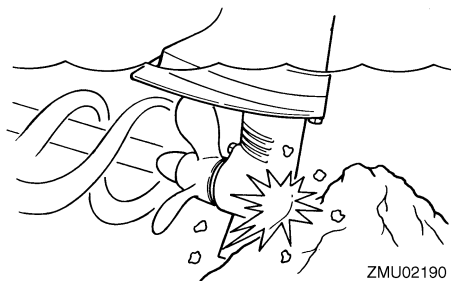
Daños por impacto

SWM00871



El motor fueraborda puede dañarse seriamente por una colisión durante el funcionamiento o cuando se le remolca. El daño podría hacer inseguro el funcionamiento del motor fueraborda.

Si el motor fueraborda choca contra un objeto en el agua, siga el procedimiento que se indica a continuación.



1. Pare el motor inmediatamente.
2. Compruebe si existen daños en el sistema de control y todos los componentes. Compruebe también si el barco está dañado.
3. Existan o no daños, regrese despacio y con cuidado al puerto más próximo.
4. Lleve el motor fueraborda a un concesionario Yamaha para que lo inspeccionen antes de volver a utilizarlo.

SMU39792

El arranque no funciona

Si el mecanismo de arranque no funcionase (es decir, el motor no pudiera ponerse en marcha con el de arranque), puede ponerse en marcha manualmente con un cabo de arranque de emergencia.

SWM02362

! ADVERTENCIA

- **Siga este procedimiento solo en caso de arranque de emergencia del motor para regresar al puerto más cercano.**
- **Cuando se usa el cabo de arranque de emergencia para poner en marcha el motor, no funciona el dispositivo de protección contra arranque con marcha puesta. Verifique que la palanca de cambio está en punto muerto. De lo contrario, el barco podría arrancar inesperadamente y moverse, lo que podría provocar un accidente.**
- **Fije el cable de hombre al agua a un lugar seguro de su ropa, o a su brazo o pierna mientras está en funcionamiento el barco.**
- **No fije el cable a ropa que pudiera rasgarse con facilidad. No pase el cable por lugares en los que podría quedar enredado, lo que impediría su funcionamiento.**
- **Evite tirar del cable accidentalmente durante el funcionamiento normal. La pérdida de potencia del motor implica la pérdida de la mayor parte del control de dirección. Asimismo, sin potencia de motor, la embarcación podría perder velocidad rápidamente. Esto ocasionaría que las personas y los objetos que se encontraran en la embarcación fueran impulsados hacia delante.**
- **Asegúrese de que no hay nadie detrás de usted cuando tire del cabo de arranque. Podría producir un efecto de látigo y dañar a alguien.**
- **Un volante no protegido mientras está girando es muy peligroso. Mantenga la ropa suelta y otros objetos a distancia cuando arranque el motor. Utilice el cabo de arranque de emergencia únicamente como se indica. No toque el volante ni otras piezas móviles cuando esté en marcha el motor. No instale el mecanismo de arranque o la capota superior después de estar en funcionamiento el motor.**
- **No toque la bobina de encendido, el cable de la bujía, la pipeta de la bujía ni otros componentes eléctricos al arrancar el motor fueraborda o mientras está**

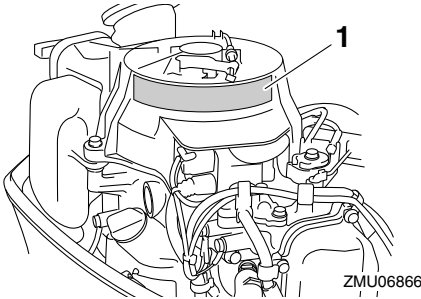
Corrección de averías

en funcionamiento. Podría sufrir una descarga eléctrica.

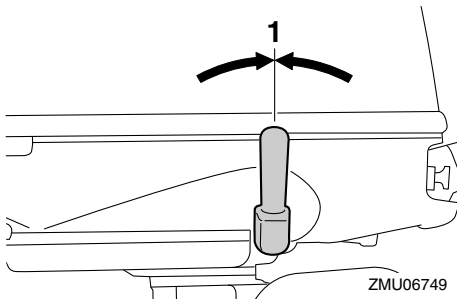
SMU39534

Motor para arranque de emergencia

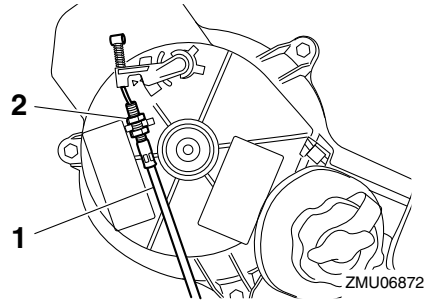
Antes de realizar el siguiente procedimiento, asegúrese de leer la etiqueta de arranque de emergencia en el arranque manual o la tapa del volante magnético.



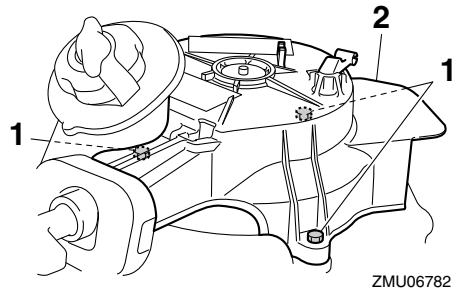
1. Etiqueta de arranque de emergencia
1. Mueva la palanca de cambio de marcha a la posición de punto muerto.



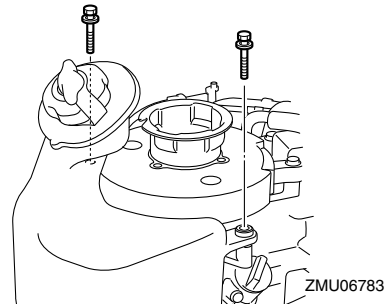
1. Posición de punto muerto
2. Retire la capota superior.
3. Afloje la tuerca y desconecte el cable de protección contra arranque con marcha puesta.



1. Cable de protección contra arranque con marcha puesta
2. Tuerca
4. Quite la tapa del arranque manual o del volante magnético extrayendo los pernos.



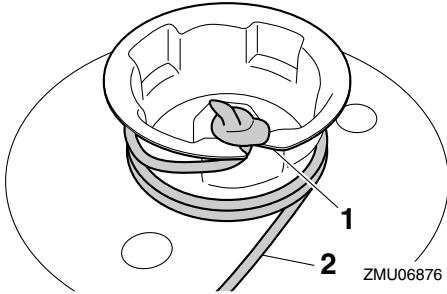
1. Pernos
2. Tapa del volante magnético/arranque manual
5. Vuelva a colocar dos pernos para fijar el depósito de combustible.



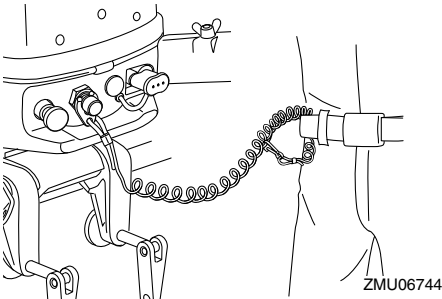
6. Introduzca el extremo anudado del cabo de arranque de emergencia en la muesca del volante magnético y enrolle el ca-

Corrección de averías

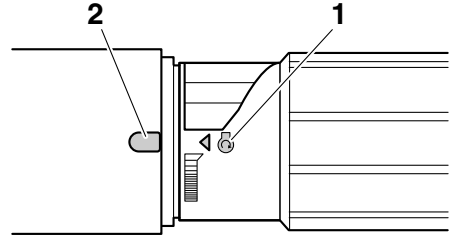
bo varias vueltas alrededor del volante magnético en sentido horario.



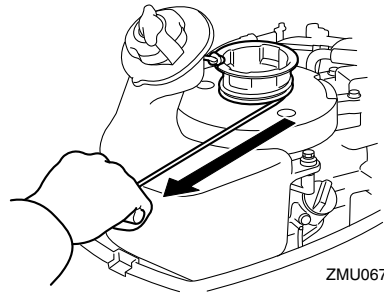
1. Muesca
2. Cabo de arranque de emergencia
7. Fije el cable de hombre al agua a un lugar seguro de su ropa, o a un brazo o una pierna. A continuación, instale el seguro del otro extremo del cable en el interruptor de hombre al agua.



8. Alinee la marca de arranque del motor "☉" en el puño del acelerador con la muesca en el mando popero.

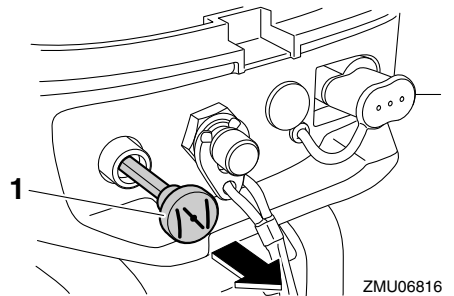


1. Marca de arranque "☉"
2. Muesca
9. Tire firme y enérgicamente del cabo para arrancar el motor.



NOTA:

Si el motor no arranca tras varios intentos, tire del tirador del estrangulador.



1. Tirador del estrangulador

Corrección de averías

SMU33502

Tratamiento del motor sumergido

Si el motor fueraborda está sumergido, llévalo inmediatamente a un concesionario Yamaha. De lo contrario podría producirse casi de forma inmediata cierta corrosión.

PRECAUCIÓN: No intente poner en marcha el motor fueraborda hasta que haya sido completamente inspeccionado.

[SCM00402]

A		Declaración de conformidad de la UE....	4
Aceite de motor.....	29	Depósito de combustible (depósito integrado).....	15
Aceite del motor, añadir.....	27	Depósito de combustible (depósito portátil)	15
Aceite del motor, cambio.....	59	Derrames de gasolina.....	1
Aceite para engranajes, sustitución....	63	Descarga eléctrica.....	1
Agua de refrigeración.....	37	Desmontaje y transporte del motor fueraborda.....	47
Aguas poco profundas	45	Diagrama de componentes.....	14
Alcohol y drogas.....	2	Dispositivos de flotación personales (PFDs).....	2
Almacenamiento del motor fueraborda.....	50	Documentación sobre seguridad de navegación.....	3
Altura del motor.....	24		
Arranque del motor.....	35	E	
Asa de transporte.....	21	El arranque no funciona.....	68
Ánodo (exterior), inspección y sustitución.....	64	Emergencia, acción temporal.....	67
		Engrase.....	57
B		Envío de combustible.....	33
Barra soporte	21	Equipamiento de emergencia.....	13
Botón de parada del motor	19	Especificaciones.....	9
Bujía, limpieza y ajuste.....	58	Etiqueta de CE.....	4
		Etiquetas de advertencia	6
C		Evite las colisiones.....	3
Cable de hombre al agua (piola).....	1, 29	Exigencias de eliminación del motor fueraborda.....	13
Cable de hombre al agua (piola) y seguro.....	18		
Calentamiento del motor.....	37	F	
Cambio (comprobaciones después del calentamiento del motor).....	38	Fijación del motor fueraborda.....	25
Cambio de marcha.....	38	Filtro de gasolina, comprobación.....	58
Capota superior, desmontaje.....	28	Formación de los pasajeros.....	3
Capota superior, instalación.....	30	Fugas de combustible, comprobación... ..	28
Comprobaciones antes de arrancar el motor.....	28	Funcionamiento del motor.....	33
Comprobaciones después de arrancar el motor.....	37	Funciones de control, comprobación....	29
Comprobaciones después del calentamiento del motor.....	38		
Condiciones de funcionamiento graves.....	53	G	
Condiciones meteorológicas.....	3	Gasolina.....	1, 12
Conectores eléctricos y cables, comprobación.....	61		
		H	
D		Hélice.....	1
Daños por impacto.....	67	Hélice, comprobación.....	61
		Hélice, desmontaje.....	62
		Hélice, instalación.....	62

Índice

I			
	Inclinación del motor hacia arriba y hacia abajo.....	42	
	Indicador del acelerador.....	17	
	Interruptores de parada.....	38	
L			
	Lavado en un depósito de pruebas.....	51	
	Lea los manuales y las etiquetas.....	6	
	Legislación y normativas.....	3	
	Limpeza del motor fueraborda.....	52	
	Llave del combustible.....	15	
	Llenado de combustible.....	31	
	Localización de averías.....	65	
	Lubricación.....	52	
M			
	Mando popero	16	
	Mantenimiento periódico.....	53	
	Mecanismo de bloqueo de la elevación	20	
	Modificaciones.....	2	
	Monóxido de carbono.....	2	
	Montaje del motor fueraborda.....	10, 23	
	Motor fueraborda (superficie pintada), comprobación.....	53	
	Motor fueraborda sumergido.....	71	
	Motor para arranque de emergencia....	69	
	Motor, comprobación.....	30	
N			
	Navegación en agua salada u otras condiciones.....	46	
	Nivel de combustible.....	28	
	Número de serie de motor fueraborda...	4	
P			
	Palanca de bloqueo de la bandeja motor.....	21	
	Palanca de cambio de marcha	17	
	Parada del barco	39	
	Parada del motor.....	39	
	Pasajeros.....	2	
	Personas en el agua.....	2	
	Piezas calientes.....	1	
	Piezas de respeto.....	53	
	Piezas giratorias.....	1	
	Pintura antiadherente.....	12	
	Potencia del barco.....	10	
	Protección contra arranque con marcha puesta	11	
	Puño del acelerador.....	17	
R			
	Registro de números de identificación...	4	
	Regulador de fricción de la dirección...	20	
	Regulador de fricción del acelerador....	18	
	Requisitos de instalación.....	10	
	Requisitos de la batería	10	
	Requisitos del aceite del motor.....	11	
	Requisitos del combustible.....	12	
	Rodaje del motor.....	27	
S			
	Seguridad de navegación.....	2	
	Seguridad del motor fueraborda.....	1	
	Selección de la hélice.....	10	
	Sistema de combustible.....	28	
	Sobrecarga.....	3	
T			
	Tabla de mantenimiento 1.....	54	
	Tabla de mantenimiento 2.....	56	
	Tapa del conector de gasolina	19	
	Tirador del arranque manual.....	19	
	Tirador del estrangulador.....	19	
	Transporte y almacenamiento del motor fueraborda.....	47	
	Trimado del motor fueraborda.....	40	
U			
	Uso por primera vez.....	27	
V			
	Varilla de trimado (pasador de elevación).....	20	
	Velocidad de ralentí, inspección.....	59	



Impreso en Tailandia
Febrero 2018