



YAMAHA



F9.9H
F15C
F20B

MANUAL DEL PROPIETARIO

▲ Lea atentamente este manual del propietario antes de poner en funcionamiento su motor fueraborda.

6AG-28199-79-S0

Lea atentamente este manual del propietario antes de poner en funcionamiento su motor fueraborda. Cuando navegue, lleve este manual a bordo en una bolsa impermeable. Este manual deberá entregarse junto con el motor fueraborda en caso de que sea vendido.


Información importante del manual

SMU25108

Al propietario

Gracias por elegir un motor fueraborda Yamaha. Este Manual del propietario contiene la información necesaria para su correcto funcionamiento, mantenimiento y cuidado. La total comprensión de estas simples instrucciones le ayudará a disfrutar al máximo de su nuevo Yamaha. Si tiene alguna duda sobre el funcionamiento o mantenimiento de su motor fueraborda, consulte a su concesionario Yamaha.

En este Manual del propietario, se distingue la información importante de la siguiente forma.

 : Este es el símbolo de aviso de seguridad. Se utiliza para avisarle de posibles riesgos de lesiones personales. Obedezca todos los mensajes de seguridad que sigan a este símbolo para evitar posibles lesiones o la muerte.

SWM00782

ADVERTENCIA

Una ADVERTENCIA indica una situación peligrosa que, si no se evita, puede ocasionar la muerte o lesiones graves.

SCM00702

PRECAUCIÓN

Una PRECAUCIÓN indica las precauciones especiales que deben tomarse para evitar el daño del motor fueraborda o de otras propiedades.

NOTA:

Una NOTA proporciona información esencial para facilitar o aclarar los procedimientos.

Yamaha está continuamente esforzándose por introducir avances en el diseño y la cali-

dad de sus productos. Así pues, aunque este manual contiene la información más actualizada sobre los productos disponibles en el momento de la impresión, podrían apreciarse pequeñas discrepancias entre su equipo y el manual. Si tiene alguna duda en relación con este manual, consulte a su concesionario Yamaha.

Para garantizar la máxima vida útil del producto, Yamaha recomienda utilizarlo y realizar las tareas de mantenimiento y las inspecciones periódicas especificadas siguiendo correctamente las instrucciones del manual del propietario. Cualquier daño derivado del incumplimiento de estas instrucciones no estará cubierto por la garantía.

Algunos países cuentan con leyes o normativas que imponen limitaciones a los usuarios para sacar el producto del país en el que se adquirió, pudiendo resultar imposible registrar el producto en el país de destino. Asimismo, es posible que la garantía no se aplique en determinados lugares. Cuando tenga previsto llevar el producto a otro país, consulte al concesionario en el que lo adquirió para obtener más información.

Si el producto adquirido es de segunda mano, consulte a su concesionario más cercano sobre el nuevo registro de cliente y sobre su posibilidad de recibir los servicios especificados.

NOTA:

EI F9.9HMH, F9.9HE, F15CE, F15CEH, F15CEP, F15CMH, F20BE, F20BEH, F20BEP, F20BMH y los accesorios estándar se utilizan como base para las explicaciones e ilustraciones de este manual. Por consiguiente, es posible que algunos elementos no sean aplicables a todos los modelos.

Información importante del manual

SMU25122

F9.9H, F15C, F20B

MANUAL DEL PROPIETARIO

©2014 Yamaha Motor Co., Ltd.

1ª edición, Noviembre 2014

Reservados todos los derechos.

Se prohíbe expresamente toda reimpresión o

**utilización no autorizada de este
documento sin el permiso escrito de**

Yamaha Motor Co., Ltd.

Impreso en Japón

Tabla de contenido

Información de seguridad	1	Requisitos del control remoto	13
Seguridad del motor fueraborda	1	Requisitos de la batería	13
Hélice	1	Especificaciones de la batería	13
Piezas giratorias	1	Montaje de la batería	13
Piezas calientes	1	Varias baterías	13
Descarga eléctrica	1	Sin rectificador ni rectificador	
Elevación hidráulica	1	regulador	14
Cable de hombre al agua (piola)	1	Selección de la hélice	14
Gasolina	2	Protección contra arranque con	
Derrames de gasolina	2	marcha puesta	14
Monóxido de carbono	2	Requisitos del aceite del motor	15
Modificaciones	2	Requisitos del combustible	15
Seguridad de navegación	2	Gasolina	15
Alcohol y drogas	2	Aguas acídicas o fangosas	16
Dispositivos de flotación personales		Pintura antiadherente	16
(PFDs)	2	Requisitos de desecho del	
Personas en el agua	2	motor	16
Pasajeros	3	Equipamiento de emergencia	16
Sobrecarga	3		
Evite las colisiones	3		
Condiciones meteorológicas	3	Componentes	17
Formación de los pasajeros	4	Diagrama de componentes	17
Documentación sobre seguridad de		Tanque de combustible	18
navegación	4	Conector de gasolina	18
Legislación y normativas	4	Medidor de gasolina	18
		Tapón del tanque de combustible	18
		Suspiro del tanque	18
		Caja de control remoto	18
		Palanca del control remoto	19
		Gatillo de bloqueo en punto	
		muerto	19
		Acelerador en punto muerto	19
		Mando popero	20
		Palanca de cambio de marcha	20
		Puño del acelerador	20
		Indicador del acelerador	20
		Regulador de fricción del	
		acelerador	20
		Cable de hombre al agua (piola) y	
		seguro	21
		Botón de parada del motor	22
		Tirador del arranque manual	22
		Botón de arranque	22
		Interruptor principal	22
Especificaciones y requisitos	10		
Especificaciones	10		
Requisitos de instalación	12		
Potencia del barco	12		
Montaje del motor	13		

Tabla de contenido

Interruptor de elevación del motor.....	23	Controles	37
Regulador de fricción de la dirección.....	23	Cable de hombre al agua (piola)	37
Aleta de compensación	24	Aceite de motor	38
Varilla de trimado (pasador de elevación).....	25	Motor	38
Mecanismo de bloqueo de la elevación.....	25	Dispositivo de descarga de agua	38
Varilla de soporte del motor elevado	25	Instale la capota superior	38
Barra soporte.....	26	Comprobación del sistema de elevación del motor	39
Unidad de elevación hidráulica	26	Batería	40
Cierre de la capota (tipo tracción hacia arriba)	26	Llenado de combustible	40
Dispositivo de descarga de agua	27	Funcionamiento del motor	41
Indicador de aviso	27	Envío de combustible (depósito portátil)	41
Instrumentos e indicadores	28	Arranque del motor.....	42
Indicadores	28	Comprobaciones después de arrancar el motor	47
Indicador de aviso de presión de aceite baja.....	28	Agua de refrigeración	47
Indicador de alarma de sobretemperatura.....	28	Calentamiento del motor.....	48
Sistema de control del motor.....	29	Modelos de arranque manual y arranque eléctrico	48
Sistema de aviso.....	29	Comprobaciones después del calentamiento del motor	48
Alerta de sobrecalentamiento.....	29	Cambio	48
Alerta de presión de aceite baja.....	29	Interruptores de parada.....	48
Instalación.....	31	Cambio de marcha.....	48
Instalación	31	Parada del barco.....	50
Montaje del motor fueraborda	31	Parada del motor	50
Fijación del motor fueraborda.....	33	Procedimiento	50
Funcionamiento.....	35	Trimado del motor fueraborda	51
Uso por primera vez	35	Ajuste del ángulo de trimado para modelos de elevación manual	52
Añadir aceite de motor	35	Ajuste del ángulo de trimado (modelos con elevación del motor).....	52
Rodaje del motor	35	Ajuste del trimado del barco.....	53
Conocer su embarcación	36	Inclinación del motor hacia arriba y hacia abajo.....	54
Comprobaciones antes de arrancar el motor.....	36	Procedimiento de elevación (modelos de elevación manual)	54
Nivel de combustible	36	Procedimiento de elevación (modelos de elevación hidráulica)	56
Retire la capota superior	36	Procedimiento de bajada (modelos de elevación manual).....	57
Sistema de combustible	36		

Tabla de contenido

Procedimiento de bajada (modelos de elevación hidráulica)	57	Inspección y sustitución de ánodo(s)	81
Aguas poco profundas	58	Comprobación de la batería (para modelos de arranque eléctrico)	82
Navegación en aguas poco profundas (modelos con elevación manual)	58	Conexión de la batería	82
Modelos con elevación del motor	59	Desconexión de la batería	83
Navegación en otras condiciones	60	Corrección de averías	84
Mantenimiento	61	Localización de averías	84
Transporte y almacenamiento del motor fueraborda	61	Acción temporal en caso de emergencia	88
Desmontaje del motor fueraborda	61	Daños por impacto	88
Almacenamiento del motor fueraborda	63	Sustitución del fusible	88
Procedimiento	63	El sistema de elevación del motor no funciona	89
Lubricación	64	El arranque no funciona	89
Motor de lavado	65	Motor para arranque de emergencia (modelo de arranque manual)	90
Limpieza del motor fueraborda	65	Motor para arranque de emergencia (modelo de arranque eléctrico)	91
Comprobación de la superficie pintada del motor fueraborda	66	Tratamiento del motor sumergido	94
Mantenimiento periódico	66	ÍNDICE	95
Piezas de respeto	66		
Condiciones de funcionamiento graves	66		
Tabla de mantenimiento 1	68		
Tabla de mantenimiento 2	71		
Engrase	72		
Limpieza y ajuste de la bujía	73		
Comprobación del filtro de gasolina	74		
Inspección de la velocidad de ralentí	74		
Cambio del aceite del motor	75		
Comprobación de los cables y conectores	77		
Comprobación de la hélice	78		
Desmontaje de la hélice	78		
Instalación de la hélice	79		
Sustitución del aceite para engranajes	79		
Limpieza del tanque de combustible	81		

SMU33623

Seguridad del motor fueraborda

Siga estas precauciones en todo momento.

SMU36502

Hélice

Existe peligro de lesiones o incluso de muerte si las personas entran en contacto con la hélice. La hélice puede seguir girando incluso con el motor en punto muerto, y los afilados bordes de la hélice pueden cortar incluso estando detenida.

- Pare el motor si hay alguna persona en el agua cerca del barco.
- Mantenga a las personas alejadas de la hélice, incluso con el motor apagado.

SMU33631

Piezas giratorias

Las manos, los pies, el cabello, las joyas, la ropa, las correas del chaleco salvavidas, etc. podrían enredarse con las piezas giratorias internas del motor, lo que provocaría lesiones graves o incluso la muerte.

Mantenga la capota superior en su sitio siempre que sea posible. No retire ni sustituya la capota con el motor en marcha.

Utilice únicamente el motor con la capota retirada, de acuerdo con las instrucciones específicas del manual. Mantenga las manos, los pies, el cabello, las joyas, la ropa, las correas del chaleco salvavidas, etc. alejados de cualquier pieza móvil que se encuentre al descubierto.

SMU33641

Piezas calientes

Durante y después del funcionamiento, las piezas del motor se encuentran lo suficientemente calientes como para causar quemaduras. Evite tocar cualquiera de las piezas situadas debajo de la capota superior hasta que el motor se haya enfriado.

SMU33651

Descarga eléctrica

No toque ninguna pieza eléctrica cuando arranque el motor o cuando éste se encuentre en funcionamiento. Podría sufrir una descarga eléctrica o electrocutarse.

SMU34791

Elevación hidráulica

Alguna parte del cuerpo podría quedar aplastada entre el motor y el soporte de fijación al trimar o inclinar el motor. Mantenga cualquier parte del cuerpo alejada de esta zona en todo momento. Asegúrese de que nadie se encuentra en esta zona antes de utilizar el mecanismo de elevación hidráulica.

Los interruptores de elevación del motor funcionan incluso cuando el interruptor principal está apagado. Mantenga a las personas alejadas de los interruptores cuando esté manipulando el motor.

No pase nunca bajo la cola mientras el motor esté elevado, aunque esté bloqueado el soporte o la varilla del motor elevado. Podrían sufrir graves lesiones si el motor fueraborda cayera accidentalmente.

SMU33672

Cable de hombre al agua (piola)

Fije el cable de hombre al agua de tal forma que el motor se detenga si el operador cae por la borda o suelta el timón. Esto evitará que el barco salga impulsado por sí solo dejando abandonadas a las personas, o atropelle a personas u objetos.

Engánchese siempre el cable de hombre al agua a un lugar seguro de la ropa, al brazo o a la pierna mientras el motor esté en funcionamiento. No lo retire para soltar el timón si el barco está en movimiento. No se enganche el cable a ropa que pudiera romperse o desprenderse, ni lo pase por un lugar donde pudiera enredarse, impidiendo así su funcio-

namiento.

No pase el cable por un lugar del que se pudiera desenganchar accidentalmente. Si el cable se desengancha durante el funcionamiento, el motor se parará y perderá prácticamente el control de la dirección. El barco podría desacelerar rápidamente y provocar que las personas y los objetos cayeran al agua.

SMU33811

Gasolina

La gasolina y sus vapores son muy inflamables y explosivos. Reposte siempre de acuerdo con el procedimiento de la página 41 para reducir el riesgo de incendio y explosión.

SMU33821

Derrames de gasolina

Procure no derramar gasolina. Si se derrama gasolina, límpiela inmediatamente con trapos secos. Deshágase de los trapos del modo adecuado.

Si se derrama gasolina sobre la piel, lávese inmediatamente con agua y jabón. Cámbiese de ropa si se derrama gasolina sobre ella. Si ingiere gasolina, inhala mucho vapor de gasolina, o ésta le alcanzase a los ojos, reciba inmediatamente atención médica. No extraiga nunca el combustible absorbiendo con la boca.

SMU33901

Monóxido de carbono

Este producto emite gases de escape que contienen monóxido de carbono, un gas incoloro e inodoro que puede causar lesión cerebral e incluso la muerte si se inhala. Los síntomas incluyen náuseas, mareos y somnolencia. Mantenga bien ventiladas las zonas de la caseta y de la cabina. Evite bloquear las salidas de escape.

SMU33781

Modificaciones

No intente modificar este motor fueraborda. Las modificaciones del motor fueraborda pueden reducir su seguridad y fiabilidad y hacer que su funcionamiento resulte inseguro o ilegal.

SMU33741

Seguridad de navegación

En esta sección, se incluyen algunas de las importantes precauciones de seguridad que deberá tomar cuando navegue.

SMU33711

Alcohol y drogas

No navegue nunca después de haber tomado bebidas alcohólicas o medicamentos. La intoxicación constituye uno de los factores más habituales que ocasionan los accidentes de navegación.

SMU40281

Dispositivos de flotación personales (PFDs)

Tenga un PFD homologado a bordo para cada ocupante. Yamaha le recomienda llevar un PFD siempre que navegue. Como mínimo, los niños y las personas que no saben nadar deberían llevar siempre PFDs, y todos deberían llevar PFDs cuando existan unas condiciones de navegación potencialmente peligrosas.

SMU33732

Personas en el agua

Observe atentamente si hay personas en el agua, como bañistas, esquiadores acuáticos o buceadores, siempre que el motor esté en funcionamiento. Si hay alguna persona en las proximidades del barco, cambie a punto muerto y pare el motor.

Manténgase alejado de las zonas destinadas a los bañistas. Los bañistas pueden ser difíciles de divisar.

La hélice puede seguir funcionando incluso

Información de seguridad

con el motor en punto muerto. Pare el motor si hay alguna persona en el agua cerca del barco.

SMU33752

Pasajeros

Consulte las instrucciones del fabricante de su barco para obtener detalles sobre el lugar adecuado donde deben situarse los pasajeros en el barco y asegúrese de que éstos se encuentran colocados correctamente antes de acelerar y cuando navegue por encima de la velocidad de ralentí. Si los pasajeros se quedan de pie o se sientan en lugares indebidos podrían caerse al agua o dentro del barco a causa de las olas, las estelas o los cambios repentinos de velocidad o dirección. Incluso cuando los pasajeros estén colocados correctamente, adviértalos si debe realizar alguna maniobra inusual. Evite siempre saltar por encima de las olas o estelas.

SMU33762

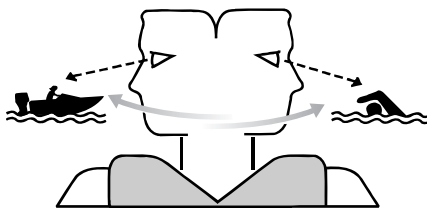
Sobrecarga

No sobrecargue el barco. Consulte la placa de capacidad del barco o al fabricante del mismo para conocer el peso y el número de pasajeros máximo permitido. Asegúrese de que el peso queda distribuido correctamente de acuerdo con las instrucciones del fabricante. Una sobrecarga o una distribución incorrecta del peso pueden afectar al manejo del barco y ocasionar que éste sufra un accidente, se vuelque o se inunde.

SMU33773

Evite las colisiones

Observe constantemente si existen personas, objetos y otros barcos en su camino. Manténgase alerta ante las condiciones que limiten su visibilidad o bloqueen su visión de otros.



ZMU06025

Navegue a la defensiva a velocidades adecuadas y mantenga una distancia de seguridad con respecto a personas, objetos y otros barcos.

- No siga a otros barcos o esquiadores acuáticos situándose directamente detrás de ellos.
- Evite realizar giros bruscos u otras maniobras que impidan a otros esquivarle con facilidad o averiguar la dirección que toma.
- Evite las zonas con objetos sumergidos o aguas poco profundas.
- Navegue dentro de sus límites y evite realizar maniobras bruscas para reducir así el riesgo de pérdida de control, eyección y colisión.
- Actúe antes de tiempo para evitar colisiones. Recuerde, los barcos no tienen frenos y si detiene el motor o reduce la aceleración, podría verse afectada su capacidad para gobernar el barco. Si no está seguro de poder parar a tiempo antes de golpear un obstáculo, acelere y gire en otra dirección.

SMU33791

Condiciones meteorológicas

Manténgase informado sobre el estado del tiempo. Consulte las previsiones meteorológicas antes de salir. Evite navegar con un tiempo peligroso.

SMU33881

Formación de los pasajeros

Asegúrese de que al menos uno de cada dos pasajeros sabe cómo manejar el barco en caso de emergencia.

SMU33891

Documentación sobre seguridad de navegación

Manténgase informado sobre la seguridad de navegación. Puede obtener documentación e información adicionales de muchas organizaciones de navegación.

SMU33601

Legislación y normativas

Conozca las leyes y disposiciones marinas aplicables en el lugar en el que esté navegando y cúmplalas. En los diversos lugares geográficos prevalecen diferentes reglas, pero todas ellas coinciden básicamente con las Reglas de Rumbo Internacionales.

Información general

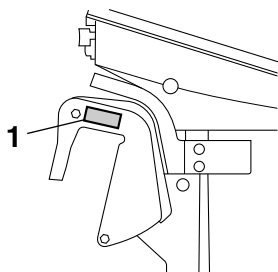
SMU25172

Registro de números de identificación

SMU25186

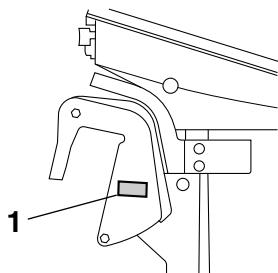
Número de serie de motor fueraborda

El número de serie del motor fueraborda está impreso en la etiqueta colocada en el soporte de la abrazadera del lado de babor. Registre el número de serie de su motor fueraborda en los espacios al efecto para facilitar el pedido de repuestos a su concesionario Yamaha o para referencia en caso de robo de su motor fueraborda.



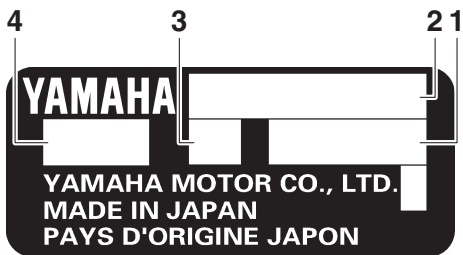
ZMU05335

1. Situación del número de serie del motor fueraborda



ZMU05336

1. Situación del número de serie del motor fueraborda



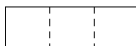
ZMU01692

1. Número de serie
2. Nombre del modelo
3. Altura del peto de popa del motor
4. Código de modelo aprobado

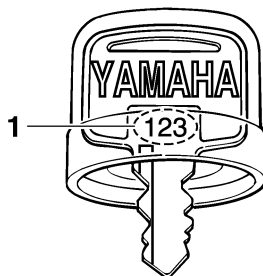
SMU25192

Número de llave

Si el motor tiene un interruptor principal de llave, el número de identificación de esa llave está estampado en ella como se ilustra en la figura. Registre este número en el espacio al efecto para referencia en caso de que necesite una nueva llave.



ZMU01693



ZMU01694

1. Número de llave

SMU37292

Declaración de conformidad de la UE

Este motor fueraborda cumple determinadas partes de la Directiva del Parlamento Europeo relativa a maquinaria.

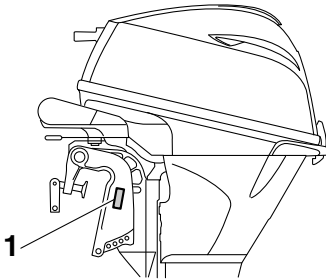
Cada motor fueraborda conforme con la normativa va acompañado de la Declaración de conformidad de la UE. La Declaración de conformidad de la UE contiene la siguiente información;

- Nombre del fabricante del motor
- Nombre del modelo
- Código de modelo del producto (código de modelo aprobado)
- Código de las directivas conformes

SMU25207

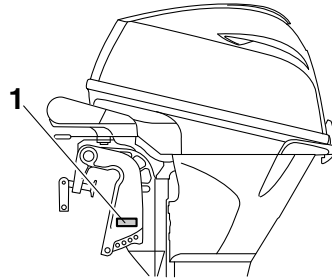
Etiqueta de CE

Los motores fueraborda con la marca "CE" cumplen las directivas 2006/42/CE, 94/25/CE - 2003/44/CE y 2004/108/CE.



ZMU05590

1. Ubicación del marcado CE



ZMU07465

1. Ubicación del marcado CE



ZMU06040

Información general

SMU33524

Lea los manuales y las etiquetas

Antes de manejar o trabajar en este motor fueraborda:

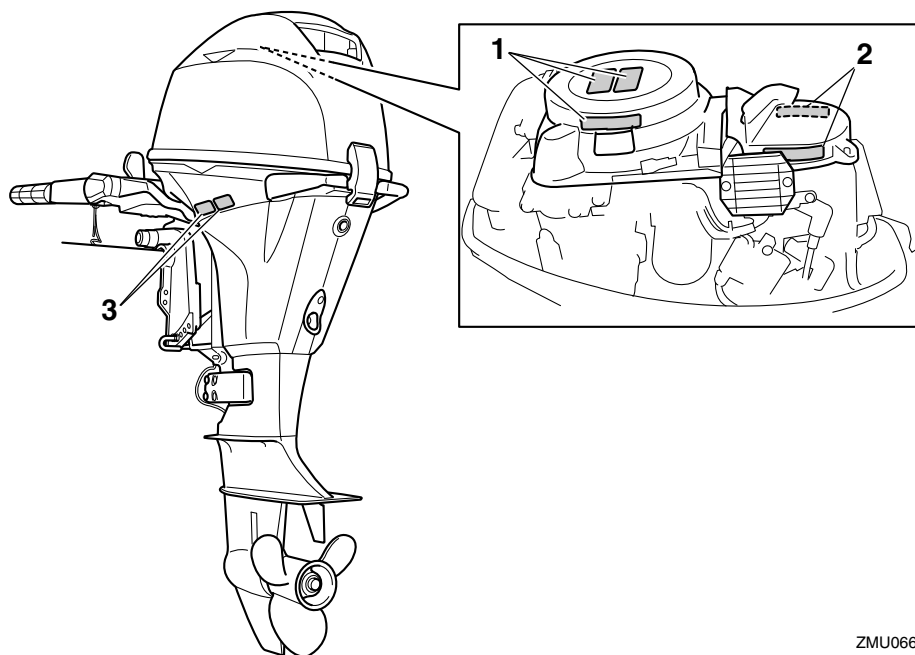
- Lea este manual.
- Lea todos los manuales suministrados con la embarcación.
- Lea todas las etiquetas en el motor fueraborda y en la embarcación.

Si necesita más información, contacte con su concesionario Yamaha.

SMU33834

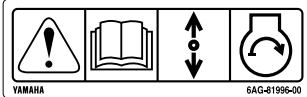
Etiquetas de advertencia

Si estas etiquetas están dañadas o faltan, contacte con su concesionario Yamaha para obtener nuevas etiquetas.



ZMU06638

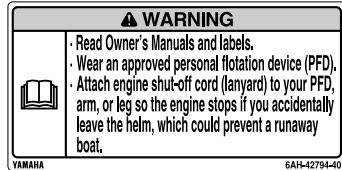
1



2



3



ZMU05706

SMU33913

Contenido de las etiquetas

Las etiquetas de advertencia anteriores tienen los siguientes significados.

1

SWM01692

⚠ ADVERTENCIA

El arranque de emergencia no dispone de protección contra arranque con marcha engranada. Compruebe que el control de cambios está en punto muerto antes de arrancar el motor.

2

SWM01682

⚠ ADVERTENCIA

- Mantenga las manos, el pelo y la ropa alejados de los componentes giratorios mientras el motor esté en marcha.
- No toque ni retire los componentes

eléctricos cuando arranque el motor o mientras esté funcionando.

3

SWM01672

⚠ ADVERTENCIA

- Lea los manuales del propietario y las etiquetas.
- Utilice un dispositivo flotante personal aprobado.
- Fije el cable de parada del motor (acollador) a su dispositivo flotante, brazo o pierna de modo que el motor se pare si abandona accidentalmente el timón, para evitar así que la embarcación quede fuera de control.

Información general

SMU33844

Símbolos

Estos símbolos tienen los siguientes significados.

Precaución/Advertencia



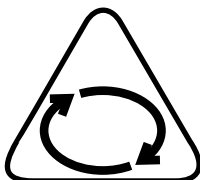
ZMU05696

Leer el manual del propietario



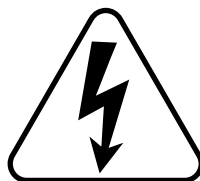
ZMU05664

Peligro causado por una rotación continua



ZMU05665

Peligro eléctrico



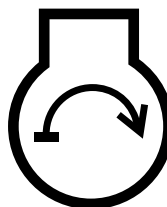
ZMU05666

Dirección de funcionamiento de la palanca de control remoto/palanca de cambio de marcha, doble dirección



ZMU05667

Arranque del motor/accionamiento del motor



ZMU05668

Especificaciones y requisitos

SMU34522

Especificaciones

NOTA:

En los datos de especificaciones mostrados a continuación, "(AL)" representa el valor numérico de la hélice de aluminio instalada. Igualmente, "(SUS)" representa el valor de la hélice de acero inoxidable instalada y "(PL)" representa la hélice de plástico instalada.

SMU2821V

Dimensión:

Longitud total:

F15CE 665 mm (26.2 in)
F15CEH 1048 mm (41.3 in)
F15CEP 665 mm (26.2 in)
F15CMH 1048 mm (41.3 in)
F20BE 665 mm (26.2 in)
F20BEH 1048 mm (41.3 in)
F20BEP 665 mm (26.2 in)
F20BMH 1048 mm (41.3 in)
F9.9HE 665 mm (26.2 in)
F9.9HMH 1048 mm (41.3 in)

Anchura total:

F15CE 390 mm (15.4 in)
F15CEH 390 mm (15.4 in)
F15CEP 390 mm (15.4 in)
F15CMH 420 mm (16.5 in)
F20BE 390 mm (15.4 in)
F20BEH 386 mm (15.2 in)
F20BEP 390 mm (15.4 in)
F20BMH 420 mm (16.5 in)
F9.9HE 390 mm (15.4 in)
F9.9HMH 420 mm (16.5 in)

Altura total S:

F15CE 1078 mm (42.4 in)
F15CMH 1078 mm (42.4 in)
F20BE 1078 mm (42.4 in)
F20BEP 1078 mm (42.4 in)
F20BMH 1078 mm (42.4 in)
F9.9HE 1078 mm (42.4 in)

F9.9HMH 1078 mm (42.4 in)

Altura total L:

1205 mm (47.4 in)

Altura del peto de popa del motor S:

F15CE 438 mm (17.2 in)
F15CMH 438 mm (17.2 in)
F20BE 438 mm (17.2 in)
F20BEP 443 mm (17.4 in)
F20BMH 438 mm (17.2 in)
F9.9HE 438 mm (17.2 in)
F9.9HMH 438 mm (17.2 in)

Altura del peto de popa del motor L:

F15CE 565 mm (22.2 in)
F15CEH 565 mm (22.2 in)
F15CEP 570 mm (22.4 in)
F15CMH 565 mm (22.2 in)
F20BE 565 mm (22.2 in)
F20BEH 565 mm (22.2 in)
F20BEP 570 mm (22.4 in)
F20BMH 565 mm (22.2 in)
F9.9HE 565 mm (22.2 in)
F9.9HMH 565 mm (22.2 in)

Peso seco (AL) S:

F15CE 52 kg (115 lb)
F15CMH 51 kg (112 lb)
F20BE 52 kg (115 lb)
F20BEP 57 kg (126 lb)
F20BMH 51 kg (112 lb)
F9.9HE 52 kg (115 lb)
F9.9HMH 51 kg (112 lb)

Peso seco (AL) L:

F15CE 54 kg (119 lb)
F15CEH 56 kg (123 lb)
F15CEP 59 kg (130 lb)
F15CMH 53 kg (117 lb)
F20BE 54 kg (119 lb)
F20BEH 56 kg (123 lb)
F20BEP 59 kg (130 lb)
F20BMH 53 kg (117 lb)
F9.9HE 54 kg (119 lb)
F9.9HMH 53 kg (117 lb)

Especificaciones y requisitos

Rendimiento:

Margen de trabajo a plena aceleración:

5000–6000 r/min

Potencia nominal:

F9.9HE 7.3 kW (9.9 HP)

F9.9HMH 7.3 kW (9.9 HP)

Potencia nominal:

F15CE 11.0 kW (15 HP)

F15CEH 11.0 kW (15 HP)

F15CEP 11.0 kW (15 HP)

F15CMH 11.0 kW (15 HP)

F20BE 14.7 kW (20 HP)

F20BEH 14.7 kW (20 HP)

F20BEP 14.7 kW (20 HP)

F20BMH 14.7 kW (20 HP)

Velocidad de ralentí (en punto muerto):

1000–1100 r/min

Motor:

Tipo:

4 tiempos SOHC L2 4válvulas

Cilindrada:

362 cm³ (22.1 c.i.)

Diámetro × carrera:

63.0 × 58.1 mm (2.48 × 2.29 in)

Sistema de encendido:

CDI

Bujía (NGK):

DPR6EB-9

Huelgo de la bujía:

0.8–0.9 mm (0.031–0.035 in)

Sistema de control:

F15CE Control remoto

F15CEH Mando popero

F15CEP Control remoto

F15CMH Mando popero

F20BE Control remoto

F20BEH Mando popero

F20BEP Control remoto

F20BMH Mando popero

F9.9HE Control remoto

F9.9HMH Mando popero

Sistema de arranque:

F15CE Eléctrico

F15CEH Eléctrico

F15CEP Eléctrico

F15CMH Manual

F20BE Eléctrico

F20BEH Eléctrico

F20BEP Eléctrico

F20BMH Manual

F9.9HE Eléctrico

F9.9HMH Manual

Sistema de carburación para el arranque:

Arranque en frío-caliente

Holgura de la válvula IN (motor en frío):

0.15–0.25 mm (0.0059–0.0098 in)

Holgura de la válvula EX (motor en frío):

0.25–0.35 mm (0.0098–0.0138 in)

Capacidad de la batería (CCA/EN):

F15CE 347–411 A

F15CEH 347–411 A

F15CEP 347–411 A

F20BE 347–411 A

F20BEH 347–411 A

F20BEP 347–411 A

F9.9HE 347–411 A

Capacidad de la batería (20HR/IEC):

F15CE 40 Ah

F15CEH 40 Ah

F15CEP 40 Ah

F20BE 40 Ah

F20BEH 40 Ah

F20BEP 40 Ah

F9.9HE 40 Ah

Rendimiento máximo del generador:

F15CE 10 A

F15CEH 10 A

F15CEP 10 A

F20BE 10 A

F20BEH 10 A

F20BEP 10 A

F9.9HE 10 A

Especificaciones y requisitos

Unidad de transmisión:

- Posiciones de cambio de marcha:
Marcha adelante-punto muerto-mar-
cha atrás
- Relación de engranajes:
2.08 (27/13)
- Sistema de elevación y trimado:
F15CE Elevación manual
F15CEH Elevación manual
F15CEP Elevación hidráulica
F15CMH Elevación manual
F20BE Elevación manual
F20BEH Elevación manual
F20BEP Elevación hidráulica
F20BMH Elevación manual
F9.9HE Elevación manual
F9.9HMH Elevación manual
- Marca de la hélice:
F9.9H J/J1
F15C J/J1
F20B J1

Combustible y aceite:

- Combustible recomendado:
Gasolina normal sin plomo
- Octanaje mínimo de estudio:
90
- Capacidad del depósito de combustible:
25 L (6.60 US gal, 5.50 Imp.gal)
- Aceite de motor recomendado:
Aceite para motores fueraborda YA-
MALUBE 4 o de 4 tiempos
- Grado de aceite de motor recomendado
1:
SAE 10W-30/10W-40/5W-30
API SE/SF/SG/SH/SJ/SL
- Cantidad de aceite de motor (sin sustitui-
ción el filtro del aceite):
1.6 L (1.69 US qt, 1.41 Imp.qt)
- Cantidad de aceite de motor (con sustitui-
ción el filtro del aceite):
1.8 L (1.90 US qt, 1.58 Imp.qt)

Sistema de lubricación:

- Colector de aceite de lubricante en el
cárter
- Aceite para engranajes recomendado:
Aceite de engranaje hipoidales
- Grado de aceite para engranajes reco-
mendado:
SAE 90 API GL-4
- Cantidad de aceite para engranajes:
0.250 L (0.264 US qt, 0.220 Imp.qt)

Par de apriete:

- Bujía:
17 Nm (1.73 kgf-m, 12.5 ft-lb)
- Tuerca de la hélice:
17 Nm (1.73 kgf-m, 12.5 ft-lb)
- Tornillo de drenaje del aceite de motor:
27 Nm (2.75 kgf-m, 19.9 ft-lb)
- Filtro del aceite de motor:
18 Nm (1.84 kgf-m, 13.3 ft-lb)

Nivel de ruido y vibraciones:

- Nivel de presión del sonido para el opera-
dor (ICOMIA 39/94):
80.3 dB(A)
- Vibración en el mango popero (ICOMIA
38/94):
F15CEH 2.7 m/s²
F15CMH 2.7 m/s²
F20BEH 2.7 m/s²
F20BMH 2.7 m/s²
F9.9HMH 2.7 m/s²

SMU33555

Requisitos de instalación

SMU33565

Potencia del barco

SWM01561



El exceso de potencia puede causar la pérdida grave de estabilidad de la embarcación.

Antes de instalar el motor o los motores fue-
raborda, asegúrese de que su potencia total

Especificaciones y requisitos

no supera la potencia máxima del barco. Examine la placa de capacidad del barco o póngase en contacto con el fabricante.

SMU33572

Montaje del motor

SWM01571

ADVERTENCIA

- El montaje incorrecto del motor fuera-borda podría dar lugar a condiciones peligrosas, como un manejo inadecuado, pérdida de control o peligro de incendio.
- Puesto que el motor es muy pesado, se necesitan equipos y formación especiales para montarlo de modo seguro.

El montaje del motor deberá llevarlo a cabo su concesionario o cualquier otra persona experimentada en la instalación de barcos, mediante el uso de equipos adecuados y las instrucciones de montaje completas. Para obtener más información, vea la página 31.

SMU33582

Requisitos del control remoto

SWM01581

ADVERTENCIA

- Si se arranca el motor con una marcha engranada, el barco podría ponerse en marcha repentina e inesperadamente, pudiendo causar una colisión o provocar el lanzamiento por la borda de los pasajeros.
- Si el motor se arrancase con una marcha engranada, esto significa que el dispositivo de protección contra arranque con marcha puesta no está funcionando correctamente y debería dejar de utilizar el motor fueraborda. Póngase en contacto con su concesionario Yamaha.

La unidad de control remoto deberá estar equipada de un dispositivo de protección

contra arranque con marcha puesta. Este dispositivo impide que el motor se ponga en marcha excepto cuando está en punto muerto.

SMU25695

Requisitos de la batería

SMU25723

Especificaciones de la batería

Capacidad de la batería (CCA/EN):

F15CE 347–411 A
F15CEH 347–411 A
F15CEP 347–411 A
F20BE 347–411 A
F20BEH 347–411 A
F20BEP 347–411 A
F9.9HE 347–411 A

Capacidad de la batería (20HR/IEC):

F15CE 40 Ah
F15CEH 40 Ah
F15CEP 40 Ah
F20BE 40 Ah
F20BEH 40 Ah
F20BEP 40 Ah
F9.9HE 40 Ah

El motor no puede arrancar si la tensión de la batería es excesivamente baja.

SMU36291

Montaje de la batería

Monte el soporte de la batería de forma segura en un lugar seco, bien ventilado y aislado de las vibraciones del barco.

¡ADVERTENCIA! No coloque artículos inflamables ni objetos metálicos o pesados en el mismo compartimento que la batería. Podrían producirse incendios, explosiones o chispas. [SWM01821]

SMU36301

Varias baterías

Para conectar varias baterías, por ejemplo, para configuraciones de varios motores o para una batería de accesorios, consulte a su concesionario de Yamaha sobre la selección y el cableado correcto de la batería.

SMU44770

Sin rectificador ni rectificador regulador

SCM01091

PRECAUCIÓN

No puede conectarse una batería a los modelos que no tengan un rectificador o rectificador regulador.

Si desea utilizar una batería con los modelos sin rectificador ni rectificador regulador, instale un rectificador regulador opcional.

Instale un rectificador regulador opcional o utilice con los modelos anteriores accesorios que resistan 18 voltios o más. Consulte a su concesionario Yamaha para obtener detalles sobre la instalación de un rectificador regulador opcional.

SMU34196

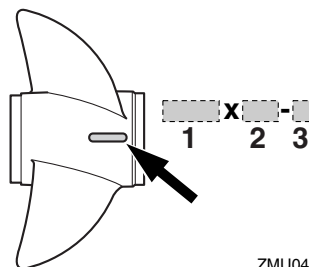
Selección de la hélice

Junto a la selección de un motor fueraborda, la selección de la hélice adecuada es una de las decisiones de compra más importantes que un propietario de una embarcación puede tomar. El tipo, el tamaño y el diseño de su hélice influyen directamente sobre la aceleración, la velocidad punta, la economía del combustible e incluso la vida del motor. Yamaha diseña y fabrica hélices para todos los motores fueraborda y todas las aplicaciones Yamaha.

Su motor fueraborda está equipado con una hélice Yamaha elegida para funcionar correctamente en una amplia gama de aplicaciones, pero puede haber circunstancias en las que resulte más apropiado utilizar una hélice diferente.

Su concesionario Yamaha puede ayudarle a seleccionar la hélice correcta para sus necesidades de navegación. Seleccione una hélice que permita al motor alcanzar la mitad central o superior del rango de funciona-

miento a plena aceleración con la carga máxima de la embarcación. De forma general, seleccione una hélice de inclinación mayor para una carga operativa más pequeña y una hélice de inclinación menor para una carga más pesada. Si transporta cargas que varían ampliamente, seleccione la hélice que permita al motor funcionar en el rango correcto para su carga máxima pero recuerde que deberá reducir su ajuste del acelerador para permanecer dentro del rango de velocidad recomendado del motor cuando transporte cargas más ligeras. Para comprobar la hélice, véase la página 78.



ZMU04605

1. Diámetro de la hélice en pulgadas
2. Paso de la hélice en pulgadas
3. Tipo de hélice (marca de la hélice)

SMU25771

Protección contra arranque con marcha puesta

Los motores fueraborda Yamaha o las unidades de control remoto aprobadas por Yamaha tienen dispositivo(s) de protección contra arranque con marcha puesta. Esta función permite arrancar el motor únicamente cuando está en punto muerto. Seleccione siempre punto muerto antes de arrancar el motor.

Especificaciones y requisitos

SMU41953

Requisitos del aceite del motor

Seleccione un tipo de aceite de acuerdo con las temperaturas medias de la zona en la que se usará el motor fueraborda.

Aceite de motor recomendado:

Aceite para motores fueraborda YA-MALUBE 4 o de 4 tiempos

Grado de aceite de motor recomendado 1:

SAE 10W-30/10W-40/5W-30

API SE/SF/SG/SH/SJ/SL

Grado de aceite de motor recomendado 2:

SAE 15W-40/20W-40/20W-50

API SH/SJ/SL

Cantidad de aceite de motor (sin sustitución el filtro del aceite):

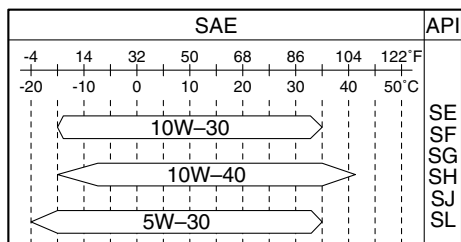
1.6 L (1.69 US qt, 1.41 Imp.qt)

Cantidad de aceite de motor (con sustitución el filtro del aceite):

1.8 L (1.90 US qt, 1.58 Imp.qt)

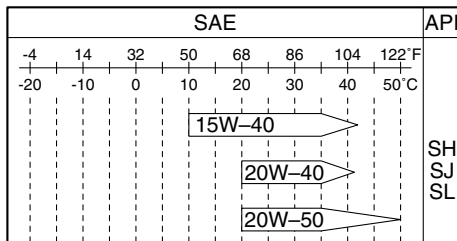
Si los tipos de aceite de motor indicados bajo Grado de aceite de motor recomendado 1 no están disponibles, seleccione una de las alternativas indicadas bajo Grado de aceite de motor recomendado 2.

Grado de aceite de motor recomendado 1



ZMU06854

Grado de aceite de motor recomendado 2



ZMU06855

SMU36361

Requisitos del combustible

SMU40202

Gasolina

Utilice un tipo de gasolina de buena calidad que cumpla con el índice de octano mínimo. Si se producen golpes o sonidos, utilice una marca diferente de gasolina o combustible súper sin plomo.

Combustible recomendado:

Gasolina normal sin plomo

Octanaje mínimo de estudio:

90

SCM01982

PRECAUCIÓN

- No utilice gasolina con plomo. La gasolina con plomo puede dañar gravemente el motor.
- Evite que se introduzca agua y suciedad en el depósito de combustible. El combustible sucio puede motivar un mal rendimiento o dañar el motor. Utilice exclusivamente gasolina fresca que haya sido almacenada en depósitos limpios.

Gasohol

Existen dos tipos de gasohol: el que contiene etanol (E10) y el que contiene metanol. El etanol puede utilizarse si el contenido de

Especificaciones y requisitos

este último no supera el 10% y el combustible cumple con la especificación de octanaje mínimo. El E85 es un combustible que contiene un 85 % de etanol, por lo que no debe utilizarlo en su motor fueraborda. Todas las mezclas de etanol que contengan más de un 10% de esta sustancia pueden ocasionar problemas en el arranque y el funcionamiento del motor. Yamaha no recomienda el uso de gasohol que contenga metanol ya que puede provocar daños en el sistema de combustible o problemas de funcionamiento del motor.

Cuando utilice etanol, se recomienda instalar un conjunto de filtro de combustible marino separador de agua (10 micrones como mínimo) entre el depósito de combustible del barco y el motor fueraborda. Se sabe que el etanol permite la absorción de humedad en los sistemas y depósitos de combustible de los barcos. La humedad en el combustible puede provocar la corrosión de los componentes metálicos del sistema de combustible y problemas de arranque y de funcionamiento, además de precisar un mantenimiento adicional del sistema de combustible.

SMU36881

Aguas acídicas o fangosas

Yamaha recomienda encarecidamente que solicite a su concesionario que instale el kit de bombeo opcional cromado si utiliza el motor fueraborda en condiciones de aguas acídicas o fangosas. No obstante, en función del modelo, es posible que no sea necesario.

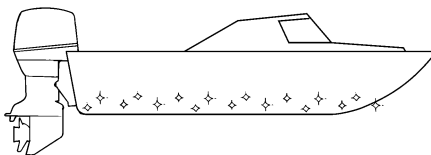
SMU36331

Pintura antiadherente

Un casco limpio mejora el rendimiento del barco. El fondo del barco debe mantenerse lo más limpio posible de todas las adherencias marinas. Si fuera necesario, el fondo del

barco puede revestirse con una pintura antiadherente aprobada en su país para inhibir las adherencias marinas.

No utilice pintura antiadherente que tenga cobre o grafito. Estas pinturas pueden ser causa de una corrosión más rápida del motor.



ZMU05176

SMU36342

Requisitos de desecho del motor

No se deshaga ilegalmente del motor. Yamaha recomienda consultar a su concesionario para deshacerse del motor.

SMU36353

Equipamiento de emergencia

Lleve los elementos siguientes a bordo por si tuviera problemas con el motor fueraborda.

- Juego de herramientas con destornilladores, alicates, llaves inglesas (incluidos tamaños métricos) y cinta aislante.
- linterna sumergible con pilas de repuesto.
- Un cable de hombre al agua (piola) adicional con seguro.
- Piezas de repuesto, como un juego extra de bujías.

Solicite información a su concesionario Yamaha.

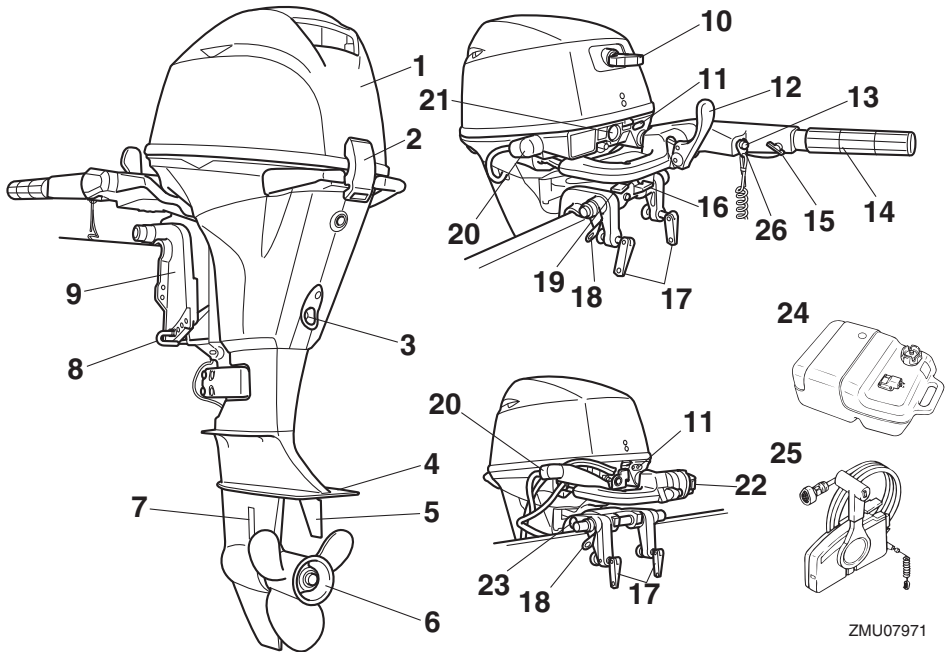
Componentes

SMU2579Z

Diagrama de componentes

NOTA:

* Es posible que no coincida exactamente con la imagen mostrada; asimismo, puede que no se incluya como equipamiento de serie en todos los modelos (debe solicitarse en el concesionario).



ZMU07971

- | | |
|--|---|
| 1. Capota superior | 14. Mando popero* |
| 2. Cierre(s) de la capota | 15. Regulador de fricción del acelerador* |
| 3. Tornillo de drenaje | 16. Palanca de bloqueo de la elevación* |
| 4. Placa anticavitación | 17. Palomilla de fijación |
| 5. Aleta de compensación | 18. Gancho del cable de seguridad |
| 6. Hélice | 19. Regulador de fricción de la dirección* |
| 7. Entrada del agua de refrigeración | 20. Dispositivo de lavado |
| 8. Varilla de trimado* | 21. Botón de arranque* |
| 9. Soporte de fijación | 22. Interruptor de elevación del motor* |
| 10. Tirador de arranque manual* | 23. Varilla de soporte del motor elevado* |
| 11. Indicador de aviso | 24. Tanque de combustible |
| 12. Palanca de cambio de marcha* | 25. Caja de control remoto (tipo de montaje lateral)* |
| 13. Botón de parada del motor/Interruptor de hombre al agua* | 26. Seguro* |

SMU25804

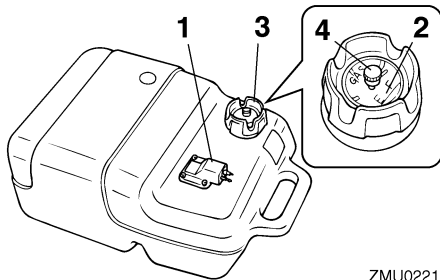
Tanque de combustible

Si su modelo está provisto de un depósito de combustible portátil, su función es como sigue.

SWM00021

ADVERTENCIA

El tanque de combustible que se suministra con este motor es específico para el combustible y no debe utilizarse como contenedor de almacenamiento del mismo. Los usuarios comerciales deben cumplir las disposiciones correspondientes de las autoridades que emiten la licencia o aprobación.



ZMU02219

1. Conector de gasolina
2. Medidor de gasolina
3. Tapón del tanque de combustible
4. Suspiro del tanque

SMU25831

Conector de gasolina

Este conector se utiliza para unir el tubo de combustible.

SMU25842

Medidor de gasolina

Este medidor se halla en la tapa del tanque de combustible o en la base del conector de gasolina. Muestra la cantidad aproximada de combustible que queda en el tanque.

SMU25851

Tapón del tanque de combustible

Este tapón cierra el tanque de combustible. Cuando se quita, se puede llenar de combustible el tanque. Para quitar el tapón, gírelo en sentido antihorario.

SMU25861

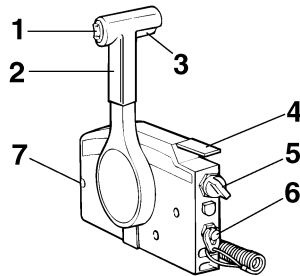
Suspiro del tanque

Este suspiro está en el tapón del tanque de combustible. Para aflojarlo, gírelo en sentido antihorario.

SMU26182

Caja de control remoto

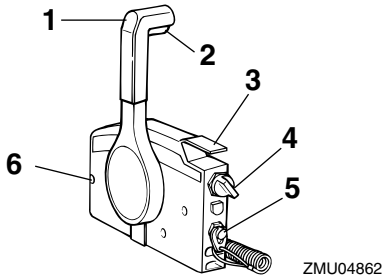
La palanca del control remoto acciona el cambio y el acelerador. Los interruptores eléctricos están montados en la caja del control remoto.



ZMU01723

1. Interruptor de elevación del motor
2. Palanca del control remoto
3. Gatillo de bloqueo en punto muerto
4. Acelerador en punto muerto
5. Interruptor principal
6. Interruptor de hombre al agua
7. Regulador de fricción del acelerador

Componentes

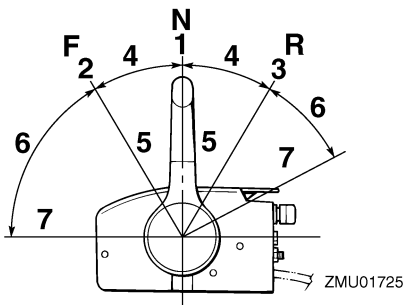


1. Palanca del control remoto
2. Gatillo de bloqueo en punto muerto
3. Acelerador en punto muerto
4. Interruptor principal
5. Interruptor de hombre al agua
6. Regulador de fricción del acelerador

SMU26191

Palanca del control remoto

Al mover la palanca hacia delante desde la posición de punto muerto se acopla la marcha avante. Al tirar de la palanca hacia atrás desde punto muerto, se acopla la marcha atrás. El motor continuará funcionando en ralentí hasta que se desplace la palanca aproximadamente 35° (se nota un punto de retenida). Al desplazar más la palanca, se abre el acelerador y el motor empieza a acelerarse.



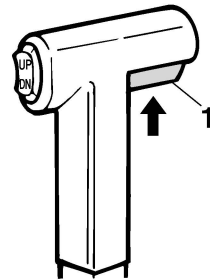
1. Punto muerto "N"
2. Avante "F"
3. Marcha atrás "R"

4. Cambio
5. Completamente cerrado
6. Acelerador
7. Completamente abierto

SMU26202

Gatillo de bloqueo en punto muerto

Para cambiar desde punto muerto, se empieza por llevar hacia arriba el gatillo de bloqueo en punto muerto.



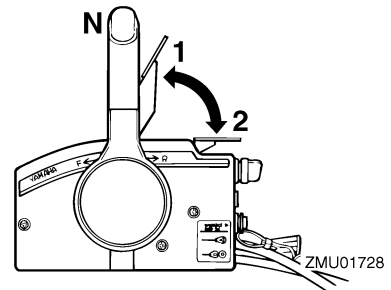
ZMU01727

1. Gatillo de bloqueo en punto muerto

SMU26213

Acelerador en punto muerto

Para abrir el acelerador sin cambiar a marcha avante o atrás, ponga la palanca del control remoto en la posición de punto muerto y levante el acelerador en punto muerto.



ZMU01728

1. Completamente abierto
2. Completamente cerrado

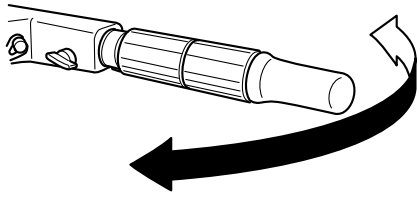
NOTA:

El acelerador en punto muerto solo funciona cuando la palanca del control remoto está en punto muerto. La palanca del control remoto funciona únicamente cuando el acelerador en punto muerto está completamente cerrado.

SMU25914

Mando popero

Para cambiar la dirección, mueva el mando popero a la izquierda o a la derecha como sea necesario.

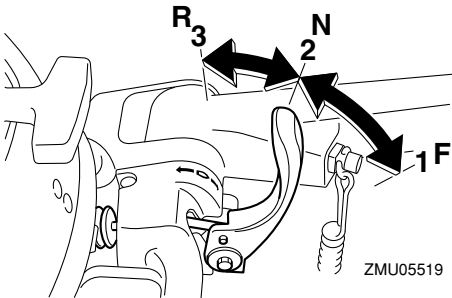


ZMU01997

SMU25925

Palanca de cambio de marcha

Mueva la palanca de cambio hacia adelante para engranar la marcha adelante o hacia atrás para engranar la marcha atrás.



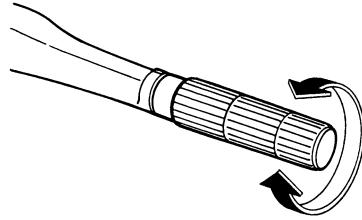
ZMU05519

1. Avante "F"
2. Punto muerto "N"
3. Marcha atrás "R"

SMU25943

Puño del acelerador

El puño del acelerador está en el mando popero. Gire el puño en sentido antihorario para aumentar la velocidad y en sentido horario para reducirla.

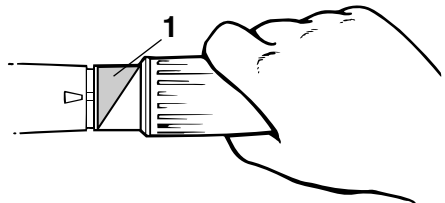


ZMU02378

SMU25963

Indicador del acelerador

La curva de consumo de combustible en el indicador del acelerador muestra la cantidad relativa de combustible consumido para cada posición de las válvulas aceleradoras. Elija el ajuste que ofrezca el mejor rendimiento y ahorro de combustible para el funcionamiento deseado.



ZMU05338

1. Indicador del acelerador

SMU25977

Regulador de fricción del acelerador

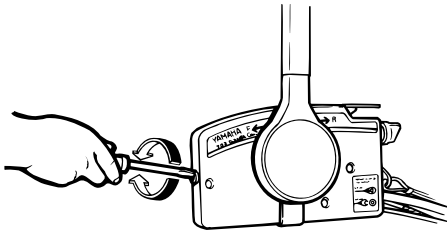
El dispositivo de fricción proporciona una resistencia graduable al movimiento del puño

Componentes

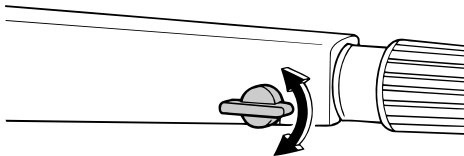
del acelerador o de la palanca del control remoto, y puede ajustarse según la preferencia del operador.

Para aumentar la resistencia, gire el regulador en el sentido de las agujas del reloj. Para disminuir la resistencia, gire el regulador en el sentido contrario al de las agujas del reloj.

¡ADVERTENCIA! No apriete excesivamente el regulador de fricción. Si encuentra mucha resistencia, podrá resultar difícil mover la palanca del control remoto o el puño del acelerador, lo que podría ser causa de accidente. [SWM00033]



ZMU05369



ZMU05342

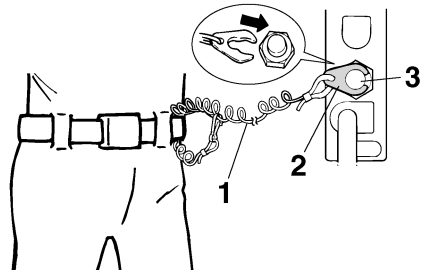
Si se desea una velocidad constante, apriete el regulador para mantener el ajuste de acelerador deseado.

SMU25996

Cable de hombre al agua (piola) y seguro

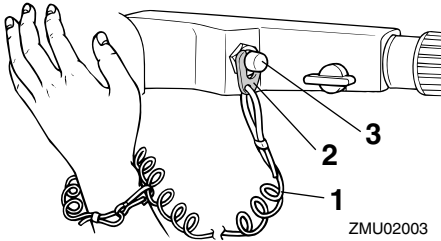
Para que el motor funcione, el seguro debe fijarse al interruptor de hombre al agua. El

cable debe fijarse a un lugar seguro de la ropa, o al brazo o pierna del operador. Si el operador cae por la borda o deja el timón, el cable tirará del seguro y parará el motor. Esto evitará que el barco salga impulsado por sí mismo. **¡ADVERTENCIA! Fije el cable de hombre al agua a un lugar seguro de su ropa, o a su brazo o pierna mientras está en funcionamiento. No fije el cable a ropa que pudiera romperse y desprenderse. No pase el cable por un lugar donde pudiera enredarse, impidiendo así su funcionamiento. Evite tirar accidentalmente del cable durante el funcionamiento normal. La pérdida de potencia del motor significa perder prácticamente el control de la dirección. Asimismo, sin potencia del motor, el barco podría decelerarse rápidamente. Esto podría ser causa de que las personas y los objetos del barco salieran despedidos hacia delante.** [SWM00123]



ZMU01716

1. Cable
2. Seguro
3. Interruptor de parada del motor

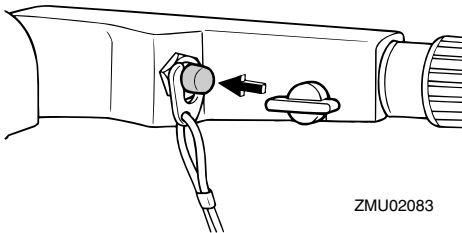


1. Cable
2. Seguro
3. Interruptor de parada del motor

SMU26004

Botón de parada del motor

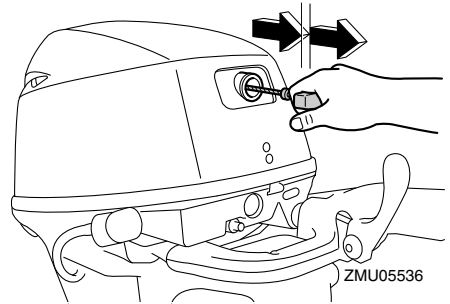
Pulse el botón de parada del motor para que se detenga.



SMU26075

Tirador del arranque manual

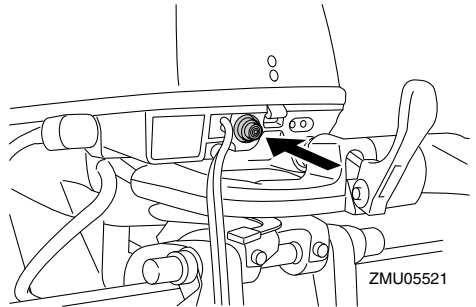
El tirador de arranque manual sirve para accionar y arrancar el motor.



SMU26082

Botón de arranque

Para arrancar el motor con el arranque eléctrico, pulse el botón de arranque.



SMU26092

Interruptor principal

El interruptor principal controla el sistema de encendido; su funcionamiento se describe a continuación.

● “OFF” (desactivado)

Cuando el interruptor principal se encuentra en la posición “OFF” (desactivado), los circuitos eléctricos están desactivados y se puede retirar la llave.

● “ON” (activado)

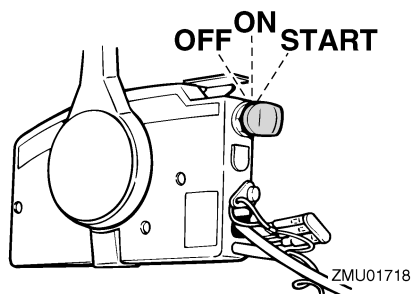
Cuando el interruptor principal se encuentra en la posición “ON” (activado), los circuitos eléctricos están activados y no se puede retirar la llave.

● “START” (arranque)

Cuando el interruptor principal se encuentra

Componentes

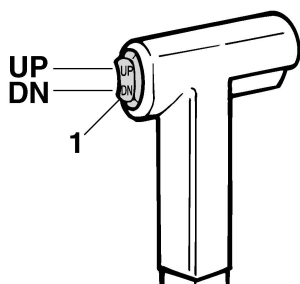
en la posición "START" (arranque), el motor de arranque gira para arrancar el motor. Cuando se suelta la llave, vuelve automáticamente a la posición "ON" (activado).



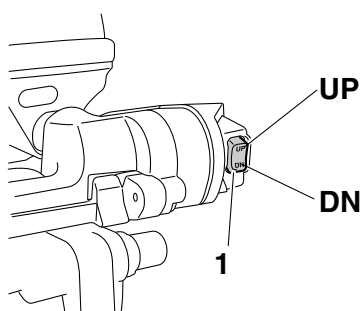
SMU26103

Interruptor de elevación del motor

El sistema de elevación hidráulica ajusta el ángulo del motor fueraborda en relación con el peto de popa. Al pulsar el interruptor "UP" (hacia arriba) se eleva el motor fueraborda. Al pulsar el interruptor "DN" (hacia abajo) se baja el motor fueraborda. Al soltar el interruptor, el motor fueraborda se para en la posición en que se encuentra en ese momento.



1. Interruptor de elevación del motor



1. Interruptor de elevación del motor

NOTA:

Para instrucciones sobre el uso del interruptor de elevación del motor, vea las páginas 51 y 54.

SMU31433

Regulador de fricción de la dirección

El dispositivo de fricción proporciona una resistencia graduable al mecanismo de la dirección y puede ajustarse según la preferencia del operador. La palanca del regulador está situada en la parte inferior del soporte del mando popero.

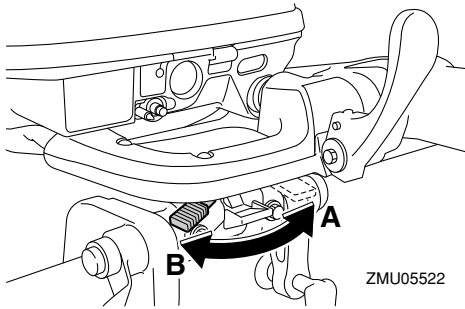
Para aumentar la resistencia, gire la palanca al lado de babor "A".

Para reducir la resistencia, gire la palanca al lado de estribor "B".

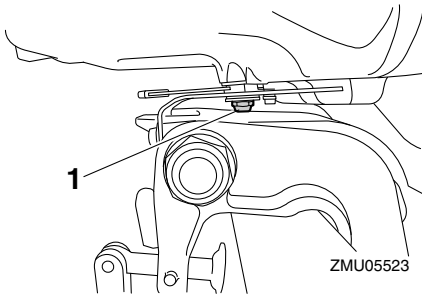
SWM00041

⚠ ADVERTENCIA

No apriete excesivamente el regulador de fricción. Si encuentra mucha resistencia, puede ser difícil el gobierno del barco, lo que podría ser causa de accidente.



Si la resistencia no aumenta al girar la palanca al lado de babor "A", asegúrese de que la tuerca está apretada al par especificado.



1. Tuerca

Par de apriete de la tuerca:
8 Nm (0.82 kgf-m, 5.9 ft-lb)

NOTA:

- El movimiento de dirección queda bloqueado cuando la palanca del regulador se ajusta en la posición "A".
- Compruebe que el mando popero se mueve suavemente cuando la palanca se gira al lado de estribor "B".
- No aplique lubricantes como grasa en las zonas de fricción del regulador de fricción de la dirección.

SMU26254

Aleta de compensación

SWM00841

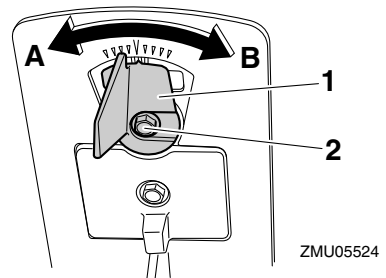
⚠ ADVERTENCIA

Una aleta de compensación incorrectamente ajustada podría hacer difícil el gobierno del barco. Pruebe siempre el funcionamiento después de haber instalado o sustituido la aleta de compensación para cerciorarse de que el gobierno del barco es correcto. Asegúrese de haber apretado el perno una vez ajustada la aleta de compensación.

La aleta de compensación debe ajustarse para poder girar el control de la dirección a la derecha o a la izquierda aplicando la misma fuerza.

Si el barco tiende a desviarse a la izquierda (costado de babor), gire el extremo posterior de la aleta de compensación al costado de babor "A" en la figura.

Si el barco tiende a desviarse a la derecha (costado de estribor), gire el extremo de la aleta de compensación al costado de estribor "B" en la figura.



1. Aleta de compensación
2. Perno

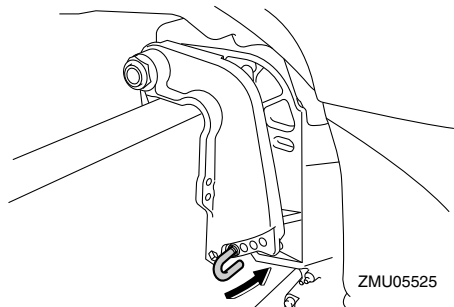
Par de apriete de los pernos:
8 Nm (0.82 kgf-m, 5.9 ft-lb)

Componentes

SMU26263

Varilla de trimado (pasador de elevación)

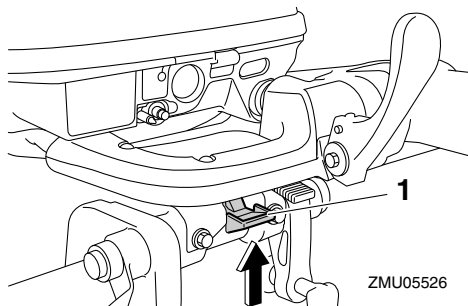
La posición de la varilla de trimado determina el ángulo de trimado mínimo del motor fueraborda en relación con el peto de popa.



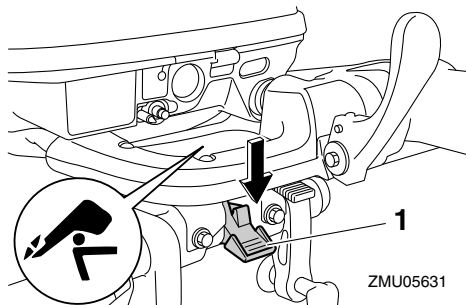
SMU30531

Mecanismo de bloqueo de la elevación

El mecanismo de bloqueo de la elevación se utiliza para evitar que el motor fueraborda se eleve y salga del agua cuando se está marcha atrás.



1. Palanca de bloqueo de la elevación (bloqueo/bajada)



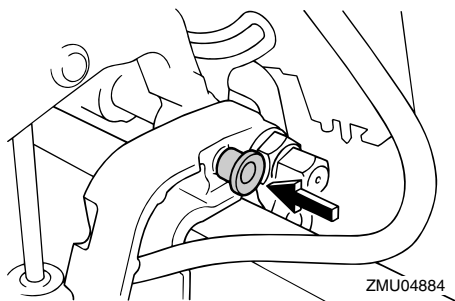
1. Palanca de bloqueo de la elevación (liberación/elevación)

Para bloquearlo, lleve la palanca de bloqueo de la elevación a la posición bloqueo. Para liberarlo, lleve la palanca de bloqueo de la elevación a la posición liberación.

SMU26322

Varilla de soporte del motor elevado

Para mantener el motor fueraborda en la posición elevada, empuje la varilla de soporte del motor elevado situada bajo el conducto del eje de giro.



SCM00661

PRECAUCIÓN

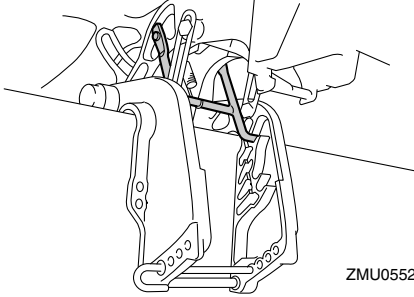
No utilice el soporte o la varilla del motor elevado cuando remolque el barco. El motor fueraborda podría desprenderse del soporte debido al movimiento y caer. Si no se puede remolcar el motor en la posición normal de marcha, utilice un so-

porte adicional para asegurarlo en posición elevada.

SMU26334

Barra soporte

La barra soporte mantiene el motor fueraborda en la posición elevada.



ZMU05528

SCM01661

PRECAUCIÓN

No utilice la barra soporte cuando remolque el barco. El motor fueraborda podría desprenderse del soporte debido al movimiento y caer. Si no se puede remolcar el motor en la posición normal de marcha, utilice un soporte adicional para asegurarlo en posición elevada.

SMU26362

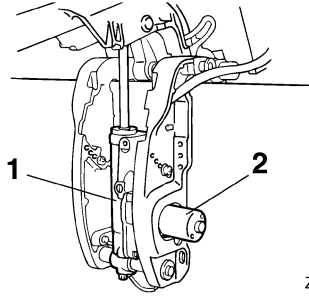
Unidad de elevación hidráulica

Esta unidad eleva y baja el motor fueraborda y se controla con el interruptor de elevación del motor.

SCM00631

PRECAUCIÓN

No se ponga sobre el motor de elevación ni ejerza presión sobre él. Podría dañarse la unidad de elevación hidráulica.



ZMU02231

1. Unidad de elevación hidráulica
2. Motor de elevación

SCM00661

PRECAUCIÓN

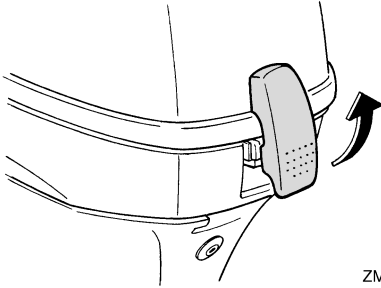
No utilice el soporte o la varilla del motor elevado cuando remolque el barco. El motor fueraborda podría desprenderse del soporte debido al movimiento y caer. Si no se puede remolcar el motor en la posición normal de marcha, utilice un soporte adicional para asegurarlo en posición elevada.

SMU26385

Cierre de la capota (tipo tracción hacia arriba)

Para desmontar la capota superior, tire hacia arriba del(de los) cierre(s) y levante y separe la capota. Cuando instale la capota, compruebe que ésta encaja correctamente en el obturador de goma. A continuación, bloquee la capota bajando el(los) cierre(s).

Componentes

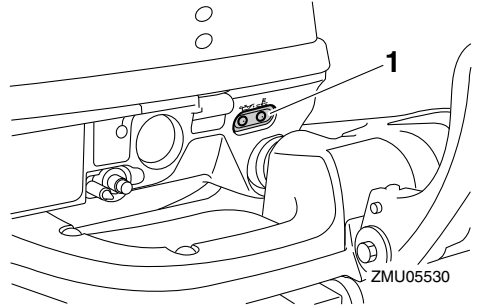


ZMU02232

SMU26464

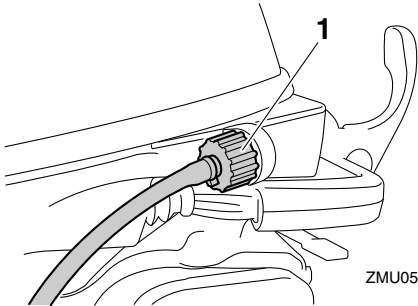
Dispositivo de descarga de agua

Este dispositivo se utiliza para limpiar los conductos de agua de refrigeración del motor utilizando una manguera de jardín y agua corriente.



ZMU05530

1. Indicador de aviso



ZMU05597

1. Dispositivo de lavado

NOTA:

Para consultar detalles sobre su uso vaya a la página 65.

SMU26305

Indicador de aviso

Si el motor desarrolla algún estado que ocasione un aviso, se enciende el indicador. Para obtener detalles sobre cómo leer el indicador de aviso, consulte la página 29.

SMU36016

Indicadores

SMU36025

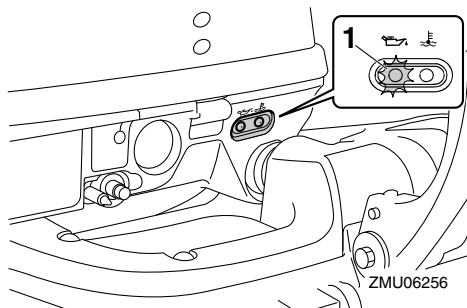
Indicador de aviso de presión de aceite baja

Si la presión del aceite desciende excesivamente, este indicador se encenderá. Para más información, vea la página 29.

SCM00023

PRECAUCIÓN

- No siga haciendo funcionar el motor si se enciende el indicador de aviso de baja presión del aceite y el nivel de aceite es bajo. Podría dañarse seriamente el motor.
- El indicador de aviso de baja presión del aceite no indica el nivel del aceite de motor. Utilice la sonda de aceite para comprobar la cantidad de aceite que queda. Para obtener más información, vea la página 38.



1. Indicador de aviso de presión de aceite baja

SMU36034

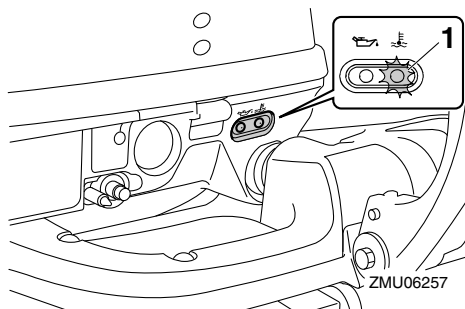
Indicador de alarma de sobretemperatura

Si la temperatura del motor aumenta excesivamente, este indicador se encenderá. Para obtener más información sobre la lectura del indicador, consulte la página 29.

SCM00053

PRECAUCIÓN

No siga haciendo funcionar el motor si se ha activado el indicador de aviso de sobretemperatura. Podría dañarse seriamente el motor.



1. Indicador de alarma de sobretemperatura

Sistema de control del motor

SMU26804

Sistema de aviso

SCM00092

PRECAUCIÓN

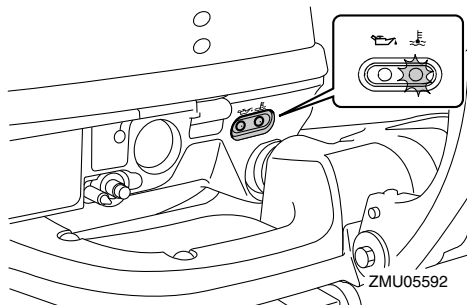
No siga haciendo funcionar el motor si se ha activado un dispositivo de aviso. Si el problema no se puede localizar y corregir, póngase en contacto con su concesionario de Yamaha.

SMU2681D

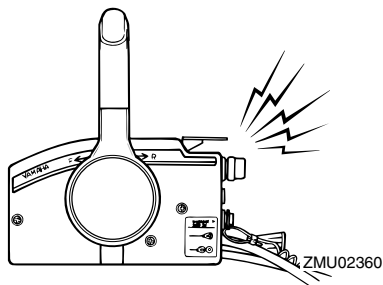
Alerta de sobrecalentamiento

El motor tiene un dispositivo de alerta de sobrecalentamiento. Si la temperatura del motor sube demasiado el dispositivo de alerta se activará.

- La velocidad del motor se reducirá automáticamente a unas 2000 r/min.
- El indicador de alerta de sobrecalentamiento se encenderá o parpadeará.

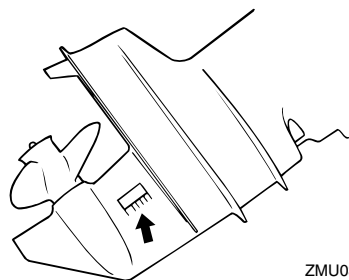


- El zumbador sonará (si está montado en el mando popero, la caja de control remoto, o el panel del interruptor principal).



Si el sistema de alerta se ha activado, detenga el motor y compruebe las entradas de agua de refrigeración:

- Compruebe el ángulo de asiento para garantizar que la entrada de agua de refrigeración esté sumergida.
- Compruebe si la entrada de agua de refrigeración está obstruida.



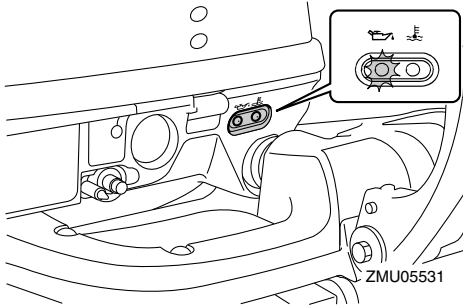
SMU3016C

Alerta de presión de aceite baja

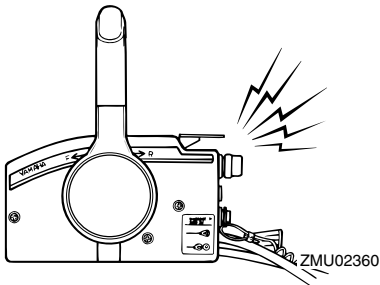
Si la presión del aceite cae demasiado se activará el dispositivo de alerta.

- La velocidad del motor descenderá automáticamente hasta unas 2000 r/min. Si está equipado con un indicador de alerta de baja presión de aceite se encenderá o parpadeará.

Sistema de control del motor



- El zumbador sonará (si está montado en el mando popero, la caja de control remoto, o el panel del interruptor principal).



Si el sistema de alerta se ha activado, detenga el motor tan pronto como sea seguro hacerlo. Compruebe el nivel de aceite y añada aceite según se requiera. Si el nivel de aceite es correcto y el dispositivo de alerta no se apaga, consulte con su concesionario Yamaha.

Instalación

SMU26903

Instalación

La información que incluida en esta sección se ofrece únicamente a modo de referencia. No es posible ofrecer instrucciones completas para cualquier combinación posible de barco y motor. El montaje correcto depende en parte de la experiencia y de la combinación específica de barco y motor.

SWM01591

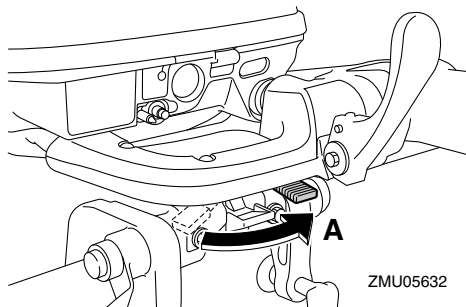
ADVERTENCIA

- **La sobrecarga del barco podría dar por resultado una seria inestabilidad. No instale un motor fueraborda con una potencia superior a la máxima nominal indicada en la placa de capacidad del barco. Si el barco no tiene una placa de capacidad, consulte al fabricante del barco.**
- **El montaje incorrecto del motor fuera-borda podría dar lugar a condiciones peligrosas, como un manejo inadecuado, pérdida de control o peligro de incendio. En los modelos montados permanentemente, debe instalar el motor su concesionario o cualquier otra persona experimentada en el aparejo de barcos.**

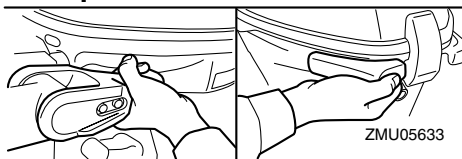
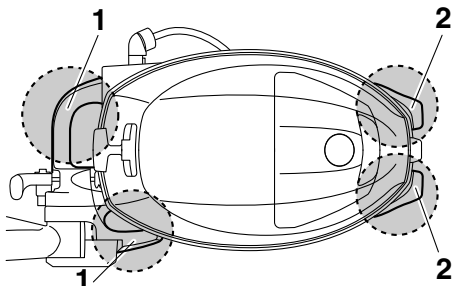
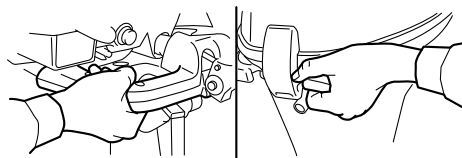
SMU32012

Montaje del motor fueraborda

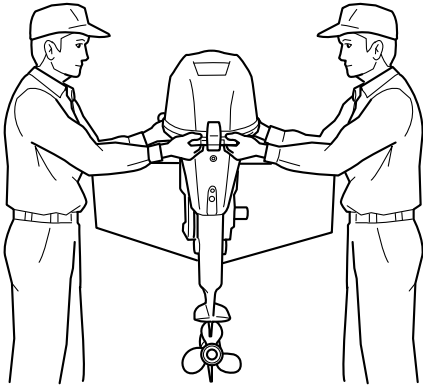
1. Asegúrese de montar el motor fueraborda mientras el barco esté en tierra. Si el barco se encuentra en el agua, llévalo a tierra.
2. Para evitar el movimiento de la dirección, gire la palanca del regulador a la posición "A".



3. Sujete los puños y los soportes de la dirección según se muestra en la ilustración y levante el motor fueraborda con la ayuda de otra persona.

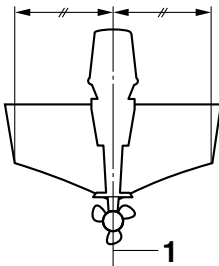


1. Soporte de la dirección
2. Puño



ZMU05634

4. Monte el motor fueraborda en la línea central (línea de quilla) del barco, y asegúrese de que el barco queda bien equilibrado. De lo contrario, el barco podría ser difícil de gobernar. Si el barco no tiene quilla o es asimétrico, consulte a su concesionario.



ZMU01760

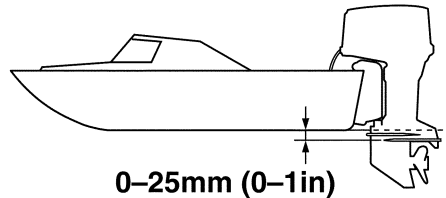
1. Línea central (línea de quilla)

SMU26926

Altura del motor

Para que su barco alcance el rendimiento óptimo, la resistencia al agua (resistencia al avance) del barco y del motor fueraborda debe ser lo más reducida posible. La altura del motor fueraborda afecta considerablemente a la resistencia del agua. Si la altura

del motor es excesivamente grande, tiende a producirse cavitación, reduciéndose así la propulsión; y si las puntas de las palas de la hélice cortan el aire, la velocidad del motor se elevará anormalmente y provocará sobretemperatura del motor. Si la altura del motor es excesivamente baja, se elevará la resistencia del agua y, con ello, se reducirá el rendimiento del motor. Monte el motor fueraborda de tal forma que la placa anticaavitación quede situada entre el fondo del barco y un nivel de 25 mm (1 in) bajo el mismo.



ZMU05167

SCM01635

PRECAUCIÓN

- Asegúrese de que el orificio de ralentí permanece lo suficientemente alto como para evitar que el agua entre en el motor aunque la embarcación esté detenida con la carga máxima.
- Una altura inadecuada del motor o los obstáculos para el suave desplazamiento sobre el agua (como podrían ser el diseño o el estado del barco, o accesorios tales como escaleras o sondas del peto de popa) pueden crear un roción de agua en suspensión en el aire mientras se desplaza el barco. Si el motor fueraborda funciona continuamente en presencia de roción de agua en suspensión en el aire, podría penetrar suficiente agua en el motor a través de la

Instalación

abertura de admisión de aire de la capota superior y causar daños graves en el motor. Elimine la causa del rocío de agua en suspensión en el aire.

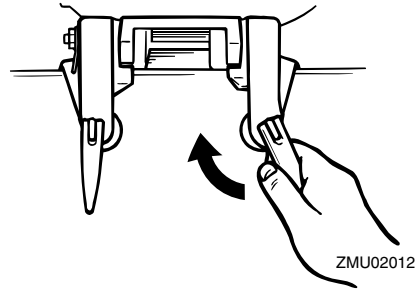
NOTA:

- La altura óptima del motor fueraborda depende de la combinación barco/motor y del uso deseado. Las pruebas de funcionamiento que se hagan a distintas alturas pueden facilitar la determinación de la altura óptima del motor. Para más información sobre la determinación de la altura correcta del motor, consulte a su concesionario Yamaha o al fabricante del barco.
- Para instrucciones sobre el ajuste del ángulo de trimado del motor fueraborda, vea la página 51.

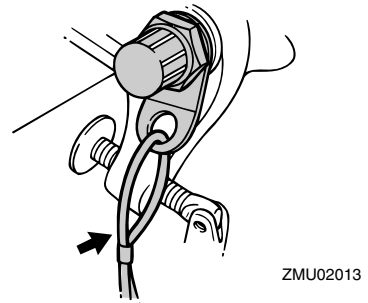
SMU26974

Fijación del motor fueraborda

1. Ponga el motor fueraborda en el peto de popa de modo que quede colocado lo más cerca posible del centro. Apriete las palomillas de fijación del peto de popa de forma uniforme y firme. De vez en cuando, compruebe durante el funcionamiento del motor fueraborda el apriete de las palomillas de fijación, porque podrían aflojarse debido a la vibración del motor. **¡ADVERTENCIA! Las palomillas de fijación flojas podrían ser motivo de que el motor fueraborda cayese o se moviese en el peto de popa. Esto podría provocar pérdida de control y graves lesiones. Cerciórese de que las palomillas del peto de popa están bien apretadas. Ocasionalmente, compruebe durante el funcionamiento el apriete de las palomillas.** [SWM00643]

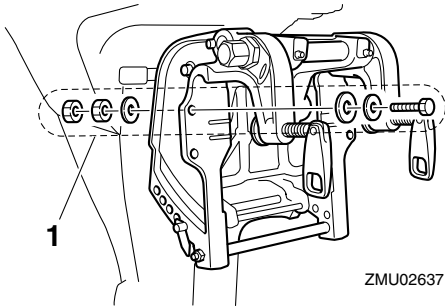


2. Si su motor está equipado con un gancho del cable de seguridad, debe utilizarse un cable o cadena de seguridad. Fije un extremo al gancho del cable de seguridad y el otro a un punto seguro de montaje en el barco. Si no se hace así, el motor podría perderse completamente si se desprendiese accidentalmente del peto de popa.



3. Asegure el soporte de fijación al peto de popa utilizando los pernos suministrados con el motor fueraborda (si se incluyen). Si desea más información, consulte a su concesionario Yamaha. **¡ADVERTENCIA! Evite el uso de pernos, tuercas o arandelas que no sean los contenidos en el paquete del motor. Si utiliza otros, deben ser, como mínimo, de un material de igual calidad y resistencia que los originales, debiendo apretarse firmemente. Una**

vez apretados, pruebe el funcionamiento del motor y compruebe su apriete. [SWM00652]



1. Pernos

Funcionamiento

SMU36382

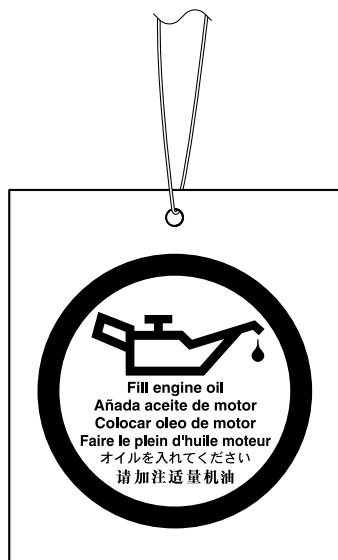
Uso por primera vez

SMU36393

Añadir aceite de motor

El motor se envía de fábrica sin aceite de motor. Si su concesionario no lo ha hecho todavía, deberá añadir aceite antes de arrancar el motor. **PRECAUCIÓN: Compruebe que el motor esté lleno de aceite antes de utilizarlo por primera vez para evitar dañarlo gravemente.** [SCM01782]

El motor se suministra con la siguiente etiqueta, que se debería quitar después de llenarlo con el aceite de motor por primera vez. Para obtener más información sobre cómo comprobar el nivel de aceite, consulte la página 38.



ZMU01710

SMU30175

Rodaje del motor

Su nuevo motor necesita un período de rodaje con el fin de que las superficies acopladas de las piezas móviles se desgasten de

manera uniforme. Un rodaje correcto asegurará un buen rendimiento y una mayor vida útil del motor. **PRECAUCIÓN: Si no se sigue el procedimiento de rodaje, podría reducirse la vida útil del motor, e incluso podría sufrir graves daños.** [SCM00802]

SMU27086

Procedimiento para modelos de 4 tiempos

Su nuevo motor necesita un período de rodaje de diez horas con el fin de que las superficies acopladas de las piezas móviles se desgasten de manera uniforme.

NOTA:

Ponga en funcionamiento el motor en el agua, bajo carga (con marcha engranada y una hélice instalada) como se indica a continuación. Durante diez horas, para el rodaje del motor, evite un funcionamiento prolongado a velocidad de ralentí, las aguas turbulentas y las zonas de mucho tráfico.

1. Durante la primera hora de funcionamiento:
Haga funcionar el motor a velocidades de hasta 2000 r/min o a media aceleración aproximadamente.
2. Durante la segunda hora de funcionamiento:
Aumente la velocidad del motor tanto como sea necesario para situar el barco en el plano (pero evite la aceleración total); a continuación, suelte el acelerador mientras mantiene el barco a una velocidad de planeo.
3. Ocho horas restantes:
Haga funcionar el motor a cualquier velocidad. No obstante, evite navegar a plena aceleración durante más de 5 minutos seguidos.
4. Después de las 10 primeras horas:
Utilice el motor normalmente.

SMU36402

Conocer su embarcación

Todos los botes tienen características de manipulación únicas. Navegue con precaución mientras aprende el comportamiento de su embarcación en diferentes condiciones y con diferentes ángulos de trimado (consulte la página 51).

SMU36414

Comprobaciones antes de arrancar el motor

SWM01922

⚠ ADVERTENCIA

Si alguno de los elementos de las “Comprobaciones antes de arrancar el motor” no funciona correctamente, solicite que lo revisen y lo reparen antes de utilizar el motor fueraborda. De lo contrario podría producirse un accidente.

SCM00121

PRECAUCIÓN

No ponga en marcha el motor teniéndolo fuera del agua. Podría producirse sobretemperatura y dañarse seriamente el motor.

SMU36561

Nivel de combustible

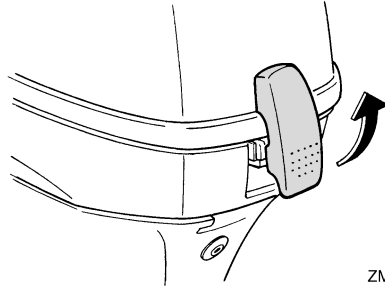
Asegúrese de que dispone de suficiente combustible para la singladura. Una buena regla es utilizar 1/3 de combustible para llegar a su destino, 1/3 para regresar y mantener 1/3 como reserva de emergencia. Con el barco nivelado sobre un remolque o en el agua, compruebe el nivel de combustible. Para obtener instrucciones sobre cómo añadir combustible, consulte la página 40.

SMU36573

Retire la capota superior

Para realizar las siguientes comprobaciones, retire la capota superior de la bandeja motor. Para desmontar la capota superior,

suelte el cierre y levante y separe la capota.



ZMU02232

SMU36443

Sistema de combustible

SWM00061

⚠ ADVERTENCIA

La gasolina y sus vapores son muy inflamables y explosivos. Manténgase a distancia de chispas, cigarrillos, llamas u otras fuentes de encendido.

SWM00911

⚠ ADVERTENCIA

Las fugas de combustible pueden ser causa de incendio o explosión.

- Compruebe periódicamente si hay fugas de combustible.
- Si existen fugas de combustible, debe reparar el sistema de combustible un mecánico cualificado. Unas reparaciones incorrectas pueden hacer inseguro el funcionamiento del motor fueraborda.

SMU36452

Comprobar si existen fugas de combustible

- Revise la embarcación en busca de fugas de combustible o vapores de gasolina.
- Compruebe si hay fugas de gasolina en el sistema de combustible.
- Examine los tubos y el depósito de combustible en busca de grietas, dilataciones

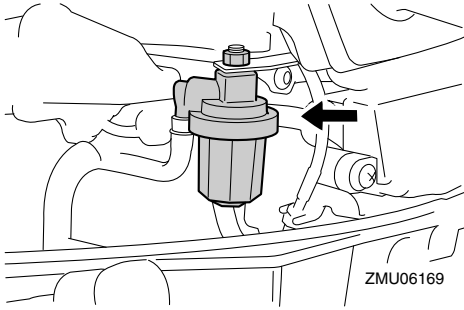
Funcionamiento

u otros daños.

SMU37323

Comprobación del filtro de gasolina

Compruebe que el filtro de combustible esté limpio y sin agua. Si se encuentra agua en el combustible, o si se encuentra una cantidad significativa de suciedad, será necesario que un concesionario Yamaha revise y limpie el depósito de combustible.



SMU36903

Controles

Modelos de mando popero:

- Mueva el mando popero completamente hacia la izquierda y la derecha para asegurarse de que el funcionamiento sea suave.
- Gire el puño del acelerador desde la posición completamente cerrada a la posición completamente abierta. Asegúrese de que gire suavemente y de que vuelva completamente a la posición completamente cerrada.
- Compruebe si existen conexiones flojas o dañadas de los cables del acelerador y el cambio.

Modelos de control remoto:

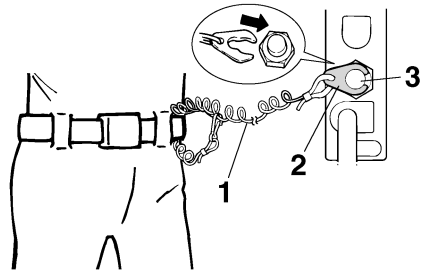
- Gire el volante completamente a la derecha y a la izquierda. Asegúrese de que el funcionamiento sea suave y no esté restringido en todo el rango sin agarrotamiento o excesiva holgura.

- Accione las palancas del acelerador varias veces para asegurarse de que no haya tipleos en su recorrido. El funcionamiento debería ser suave en todo el rango de movimiento y cada palanca debería volver completamente a la posición de ralentí.
- Compruebe si existen conexiones flojas o dañadas de los cables del acelerador y el cambio.

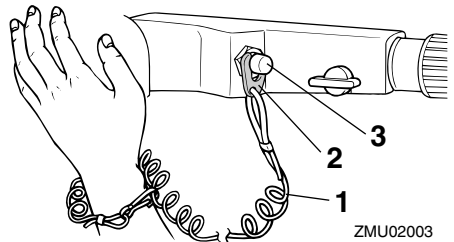
SMU36484

Cable de hombre al agua (piola)

Inspeccione el cable de hombre al agua y el seguro en busca de daños, como cortes, roturas y desgaste.



1. Cable
2. Seguro
3. Interruptor de parada del motor



1. Cable
2. Seguro
3. Interruptor de parada del motor

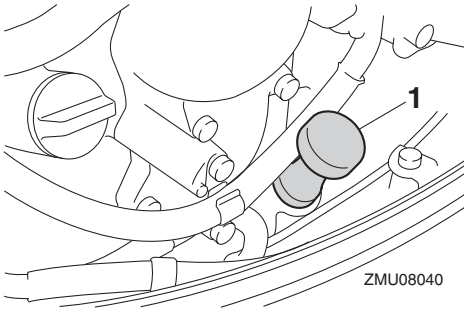
SMU40994

Aceite de motor

1. Ponga el motor fueraborda en posición vertical (no inclinado). **PRECAUCIÓN: Si el motor fueraborda no está nivelado, es posible que el nivel indicado en la sonda de aceite no sea exacto.**

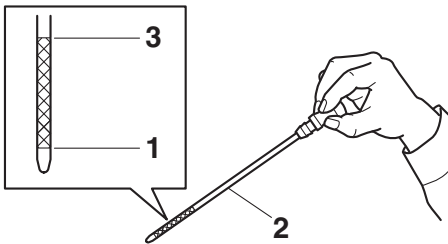
[SCM01862]

2. Extraer la varilla de aceite y limpiarla con un trapo.



1. Sonda de nivel

3. Introduzca la varilla de aceite completamente y vuélvala a sacar.
4. Compruebe que el nivel de aceite de la sonda de aceite está entre las marcas superior e inferior. Si el nivel de aceite no tiene el nivel adecuado o si presenta un aspecto lechoso o sucio, consulte a su concesionario Yamaha.



1. Marca inferior

2. Sonda de nivel
3. Marca superior

SMU27154

Motor

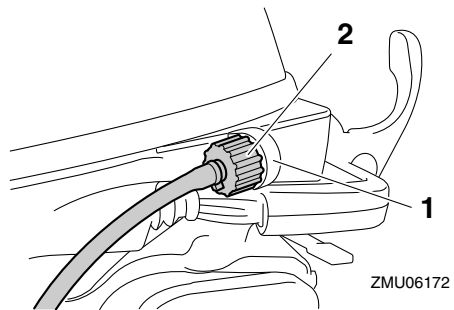
- Compruebe el motor y su montaje.
- Vea si hay elementos de sujeción sueltos o dañados.
- Cerciórese de que no está dañada la hélice.
- Compruebe si existen fugas de aceite en el motor.

SMU36494

Dispositivo de descarga de agua

Compruebe que el conector de manguera de jardín del dispositivo de descarga de esté firmemente atornillado en la bandeja motor.

PRECAUCIÓN: Si el conector de manguera de jardín no está correctamente conectado, el agua de refrigeración puede escaparse y el motor puede sobrecalentarse durante el funcionamiento. [SCM01802]



1. Racor
2. Dispositivo de lavado

SMU36956

Instale la capota superior

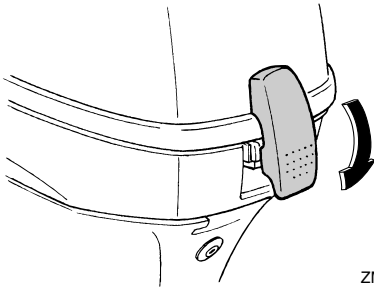
1. Asegúrese de que se libera el cierre de la capota.
2. Compruebe que el obturador de goma se asiente correctamente alrededor de

Funcionamiento

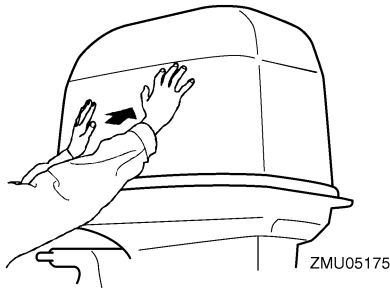
la capota superior.

3. Coloque la capota superior sobre la bandeja motor.
4. Asegúrese de que el obturador de goma está correctamente asentado entre la capota superior y la bandeja motor.
5. Empuje el cierre de la capota superior para bloquear la capota según se indica.

PRECAUCIÓN: Si la capota superior no está instalada correctamente, la pulverización de agua debajo de la misma podría dañar el motor, o la capota podría volarse al navegar a altas velocidades. [SCM01992]



Después de la instalación, compruebe el ajuste de la capota superior empujando con ambas manos. Si está suelta, contacte con su concesionario Yamaha para solicitar una reparación.



SMU34783

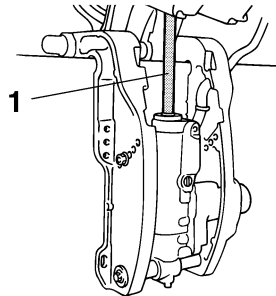
Comprobación del sistema de elevación del motor

SWM01971

⚠ ADVERTENCIA

- No se coloque nunca debajo de la cola mientras el motor esté inclinado, aunque la varilla de soporte del motor elevado esté bloqueada. Podría sufrir graves lesiones si el motor fueraborda bajara accidentalmente.
- Alguna parte del cuerpo podría quedar aplastada entre el motor y el soporte de fijación al trimar o inclinar el motor.
- Asegúrese de que no haya ninguna persona cerca del motor fueraborda antes de realizar esta comprobación.

1. Compruebe si existen fugas de aceite en la unidad de elevación del motor.



1. Vástago de elevación
2. Accione todos los interruptores de elevación del motor para comprobar si funcionan.
3. Incline el motor fueraborda hacia arriba y compruebe que el vástago de elevación queda completamente extendido.
4. Compruebe que el vástago de elevación no presenta señales de corrosión u otros defectos.
5. Baje el motor fueraborda. Compruebe

que el vástago de elevación funciona con suavidad.

SMU36583

Batería

Compruebe que la batería esté en buen estado y completamente cargada. Compruebe que las conexiones de la batería estén limpias, bien sujetas y cubiertas con tapas aislantes. Las conexiones eléctricas de la batería y los cables deben estar limpios y conectados correctamente, ya que de lo contrario la batería no podrá arrancar el motor. Consulte las instrucciones del fabricante de la batería para las comprobaciones de su batería en particular.

SMU2743A

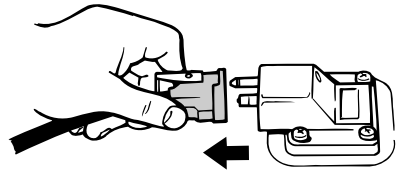
Llenado de combustible

SWM01831

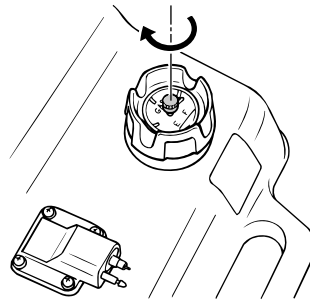
ADVERTENCIA

- **La gasolina y sus vapores son muy inflamables y explosivos. Al repostar, siga siempre este procedimiento para reducir el riesgo de incendio y de explosión.**
- **La gasolina es tóxica y puede causar lesiones o incluso la muerte. La gasolina debe manejarse con cuidado. No extraiga nunca la gasolina succionando con la boca. Si traga algo de gasolina o inhala vapor de gasolina, o si la gasolina entra en contacto con sus ojos, acuda de inmediato a un médico. Si la gasolina se derrama en la piel, lávela con agua y jabón. Si la gasolina se derrama en la ropa, cámbiese de ropa.**

1. Compruebe que el motor se encuentra parado.
2. Desconecte el tubo de combustible del depósito y apriete el suspiro de la tapa del depósito de combustible.



ZMU06598



ZMU02041

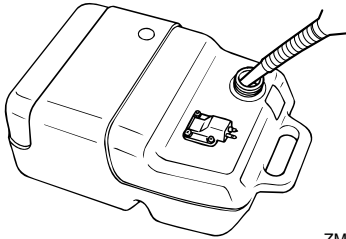
3. Retire el depósito móvil de la embarcación.
4. Compruebe que está en una zona exterior bien ventilada, ya sea atracado de forma segura o en el remolque.
5. No fume y manténgase alejado de chispas, llamas, descargas de electricidad estática u otras fuentes de encendido.
6. Si utiliza un depósito móvil para almacenar y administrar combustible, utilice únicamente un contenedor de GASOLINA aprobado.
7. Toque con el pico de combustible la abertura o embocadura del tapón de llenado para evitar chispas electrostáticas.
8. Llene el depósito de combustible, pero no lo llene demasiado.
¡ADVERTENCIA! No sobrellenar. De lo contrario, el combustible puede expandirse y rebosar si la temperatura

Funcionamiento

aumenta. [SWM02611]

Capacidad del depósito de combustible:

25 L (6.60 US gal, 5.50 Imp.gal)



ZMU04047

9. Apriete bien el tapón del depósito.
10. Limpie inmediatamente la gasolina derramada con trapos secos. Deshágase de los trapos del modo adecuado de acuerdo con la normativa o legislación vigente.

SMU27453

Funcionamiento del motor

SWM00421

⚠ ADVERTENCIA

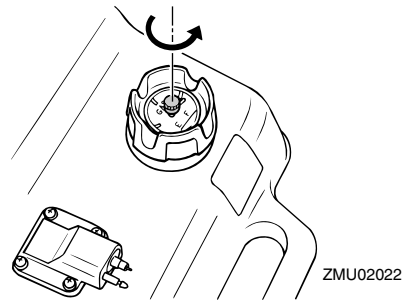
- Antes de arrancar el motor, asegúrese de que el barco está bien amarrado y que puede gobernarlo evitando cualquier obstáculo. Compruebe que no hay bañistas en las proximidades.
- Al aflojar el suspiro del tanque, se liberan vapores de gasolina. La gasolina es muy inflamable y sus vapores son también inflamables y explosivos. No fume y manténgase a distancia de llamas y chispas mientras afloja el suspiro del tanque.
- Este producto emite gases de escape que contienen monóxido de carbono, gas incoloro e inodoro que puede causar lesión cerebral e incluso la muerte

si se inhala. Los síntomas incluyen náuseas, mareos y somnolencia. Mantenga bien ventiladas las zonas de la caseta y de la cabina. Evite bloquear las salidas de escape.

SMU27469

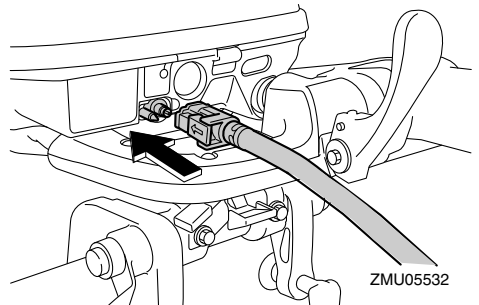
Envío de combustible (depósito portátil)

1. Si existe un tornillo de ventilación de aire en la tapa del depósito de combustible, aflójeló 2 ó 3 vueltas.

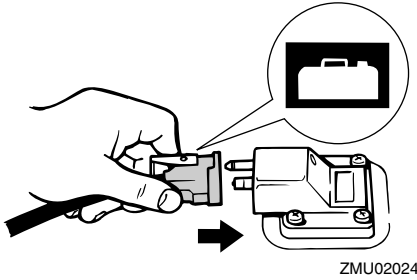


ZMU02022

2. Si existe un conector de gasolina en el motor, alinee el conector de gasolina en la línea de combustible con el conector de gasolina en el motor y conecte firmemente la línea de combustible al conector mientras aprieta el conector. A continuación, conecte firmemente el otro extremo de la línea de combustible al conector en el depósito de combustible.



ZMU05532

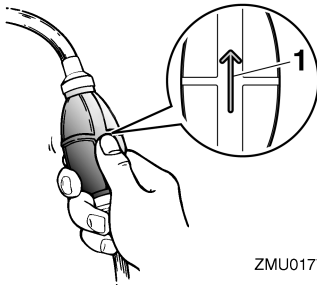


ZMU02024

NOTA:

Elimine con trapos secos inmediatamente toda la gasolina derramada. Elimine los trapos correctamente conforme a las leyes o normas locales.

3. Presione el cebador, con la flecha apuntando hacia arriba, hasta que sienta que se ha asentado. Durante el funcionamiento del motor, coloque el depósito horizontalmente, de lo contrario no podrá extraerse combustible del depósito de combustible.



ZMU01770

1. Flecha

SMU27495

Arranque del motor

SWM01601

! ADVERTENCIA

Antes de arrancar el motor, asegúrese de que el barco está bien amarrado y que puede gobernarlo evitando cualquier

obstáculo. Compruebe que no hay bañistas en las proximidades.

SMU39014

Modelos de arranque manual/arranque en frío-caliente

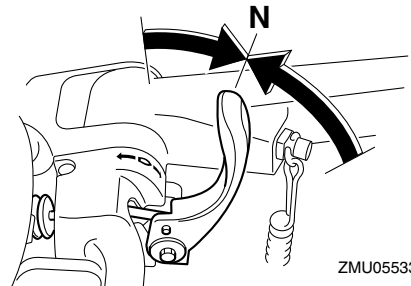
SWM01842

! ADVERTENCIA

- No conectar el cable de hombre al agua puede ocasionar la pérdida de la embarcación si el operario cae al agua. Fije el cable de hombre al agua a un lugar seguro de su ropa, o a su brazo o pierna mientras está en funcionamiento el barco. No fije el cable a ropa que pudiera romperse y desprenderse. No pase el cable por lugares en los que podría quedar enredado, lo que impediría su funcionamiento.
- Evite tirar del cable accidentalmente durante el funcionamiento normal. La pérdida de potencia del motor implica la pérdida de la mayor parte del control de dirección. Asimismo, sin potencia de motor, la embarcación podría perder velocidad rápidamente. Esto ocasionaría que las personas y los objetos que se encontraran en la embarcación fueran impulsados hacia delante.

Procedimiento de arranque (con motor frío)

1. Coloque la palanca de cambio de marcha en punto muerto.



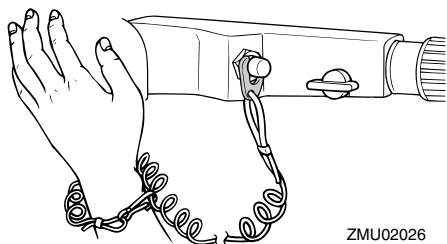
ZMU05533

Funcionamiento

NOTA:

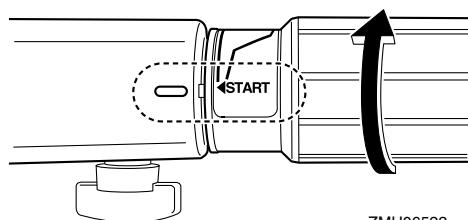
El dispositivo de protección contra arranque con marcha puesta impide que el motor se ponga en marcha excepto cuando está en punto muerto.

2. Fije el cable de hombre al agua a un lugar seguro de su ropa, o a un brazo o una pierna. A continuación, instale el seguro del otro extremo del cable en el interruptor de hombre al agua.



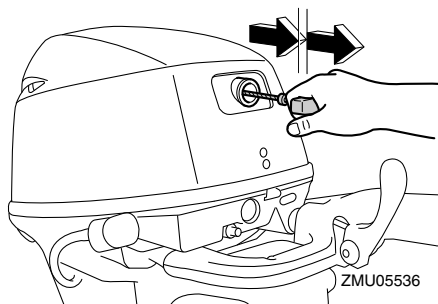
ZMU02026

3. Ponga el puño del acelerador en la posición "START" (arranque).



ZMU06522

4. Tire lentamente del tirador de arranque manual hasta que note resistencia. A continuación, tire de él firme y energicamente para arrancar el motor. Si es necesario, repita el procedimiento.



ZMU05536

5. Cuando haya arrancado el motor, vuelva a colocar lentamente el tirador de arranque manual en su posición original antes de soltarlo.

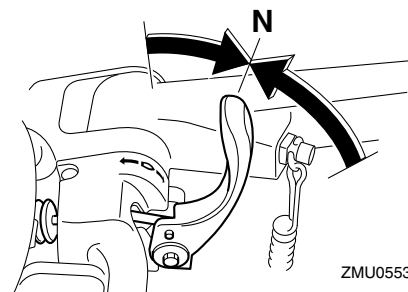
NOTA:

Si el motor está frío, deberá calentarse. Si desea más información, consulte la página 48.

6. Vuelva a colocar lentamente el puño del acelerador en la posición completamente cerrada.

Procedimiento de arranque (con motor caliente)

1. Coloque la palanca de cambio de marcha en punto muerto.



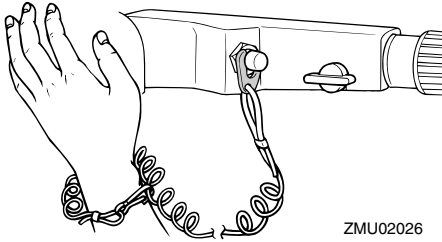
ZMU05533

NOTA:

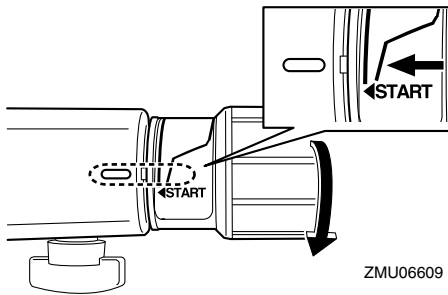
El dispositivo de protección contra arranque con marcha puesta impide que el motor se ponga en marcha excepto cuando está en punto muerto.

2. Fije el cable de hombre al agua a un lu-

gar seguro de su ropa, o a un brazo o una pierna. A continuación, instale el seguro del otro extremo del cable en el interruptor de hombre al agua.

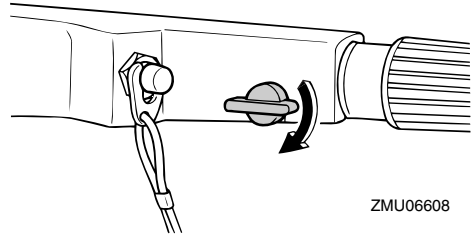


3. Abra el puño del acelerador de la manera indicada en la figura.

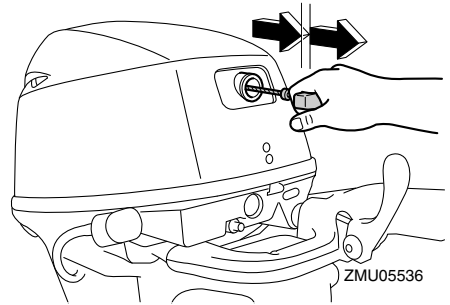


NOTA:

- Si se abre demasiado el acelerador, la velocidad del motor aumenta rápidamente, lo que hace que el motor fueraborda gire hacia el lado de estribor.
 - No vuelva a abrir ni cerrar el puño del acelerador, ya que la bujía se humedecería de combustible y el motor no arrancaría.
4. Mantenga el puño del acelerador en esta posición apretando el regulador de fricción del acelerador.



5. Tire lentamente del tirador de arranque manual hasta que note resistencia. A continuación, tire de él firme y enérgicamente para arrancar el motor. Si es necesario, repita el procedimiento.



6. Cuando haya arrancado el motor, vuelva a colocar lentamente el tirador de arranque manual en su posición original antes de soltarlo.
7. Afloje el regulador de fricción del acelerador y vuelva a colocar el acelerador en la posición de cierre completo. **¡ADVERTENCIA! Afloje el regulador de fricción del acelerador. Si encuentra mucha resistencia, puede ser difícil mover el puño del acelerador, con el consiguiente riesgo de accidente.**

[SWM02251]

Funcionamiento

SMU27606

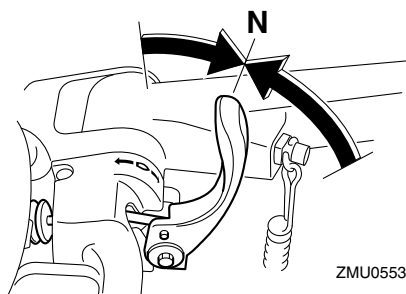
Modelos de arranque eléctrico/arranque en frío-caliente

SWM01842

ADVERTENCIA

- No conectar el cable de hombre al agua puede ocasionar la pérdida de la embarcación si el operario cae al agua. Fije el cable de hombre al agua a un lugar seguro de su ropa, o a su brazo o pierna mientras está en funcionamiento el barco. No fije el cable a ropa que pudiera romperse y desprenderse. No pase el cable por lugares en los que podría quedar enredado, lo que impediría su funcionamiento.
- Evite tirar del cable accidentalmente durante el funcionamiento normal. La pérdida de potencia del motor implica la pérdida de la mayor parte del control de dirección. Asimismo, sin potencia de motor, la embarcación podría perder velocidad rápidamente. Esto ocasionaría que las personas y los objetos que se encontraran en la embarcación fueran impulsados hacia delante.

1. Coloque la palanca de cambio de marcha en punto muerto.



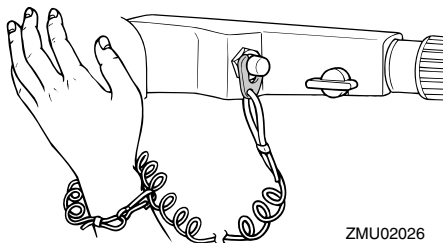
ZMU05533

NOTA:

El dispositivo de protección contra arranque con marcha puesta impide que el motor se

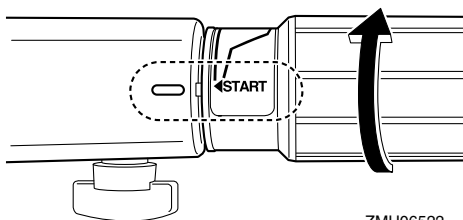
ponga en marcha excepto cuando está en punto muerto.

2. Fije el cable de hombre al agua a un lugar seguro de su ropa, o a un brazo o una pierna. A continuación, instale el seguro del otro extremo del cable en el interruptor de hombre al agua.



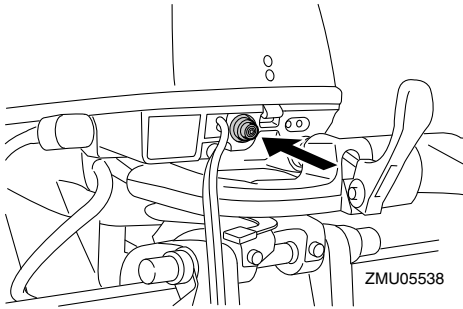
ZMU02026

3. Ponga el puño del acelerador en la posición "START" (arranque). Cuando haya arrancado el motor, vuelva a colocar el acelerador en la posición completamente cerrada.



ZMU06522

4. Pulse el botón de arranque para arrancar el motor.



5. Inmediatamente después de arrancar el motor, suelte el botón de arranque y deje que éste vuelva a su posición original. **PRECAUCIÓN: No pulse nunca el botón de arranque teniendo en funcionamiento el motor. No mantenga en funcionamiento el motor de arranque durante más de 5 segundos. Si el motor de arranque trabaja continuamente durante más de 5 segundos, la batería se descargará rápidamente, haciendo imposible arrancar el motor. El motor de arranque puede también dañarse. Si el motor no arrancase después de intentarlo durante 5 segundos, suelte el botón de arranque, espere 10 segundos y vuelva a intentar el arranque.** [SCM00162]

NOTA:

- Si el motor está frío, deberá calentarse. Si desea más información, consulte la página 48.
 - Si el motor está caliente y no arranca, abra ligeramente el acelerador e intente arrancar el motor de nuevo. Si el motor sigue sin arrancar, consulte la página 84.
6. Vuelva a colocar lentamente el puño del acelerador en la posición completamente cerrada.

SMU27666

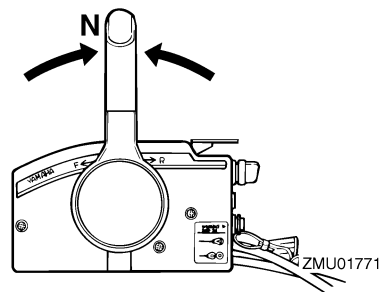
Modelos de arranque eléctrico y con control remoto

SWM01842

ADVERTENCIA

- No conectar el cable de hombre al agua puede ocasionar la pérdida de la embarcación si el operario cae al agua. Fije el cable de hombre al agua a un lugar seguro de su ropa, o a su brazo o pierna mientras está en funcionamiento el barco. No fije el cable a ropa que pudiera romperse y desprenderse. No pase el cable por lugares en los que podría quedar enredado, lo que impediría su funcionamiento.
- Evite tirar del cable accidentalmente durante el funcionamiento normal. La pérdida de potencia del motor implica la pérdida de la mayor parte del control de dirección. Asimismo, sin potencia de motor, la embarcación podría perder velocidad rápidamente. Esto ocasionaría que las personas y los objetos que se encontraran en la embarcación fueran impulsados hacia delante.

1. Coloque la palanca de control remoto en punto muerto.



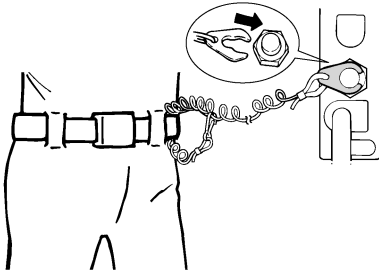
NOTA:

El dispositivo de protección contra arranque con marcha puesta impide que el motor se

Funcionamiento

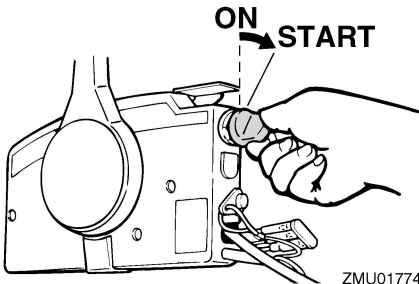
ponga en marcha excepto cuando está en punto muerto.

2. Fije el cable de hombre al agua a un lugar seguro de su ropa, o a un brazo o una pierna. A continuación, instale el seguro del otro extremo del cable en el interruptor de hombre al agua.



ZMU01772

3. Gire el interruptor principal a la posición "ON" (activado).
4. Gire el interruptor principal a la posición "START" (arranque) y manténgalo en esa posición durante un máximo de 5 segundos.



ZMU01774

5. En cuanto haya arrancado el motor, suelte el interruptor principal y deje que vuelva a la posición "ON" (activado). **PRECAUCIÓN:** No ponga nunca el interruptor principal en "START" (arranque) teniendo en funcionamiento el motor. No mantenga en funcionamiento el motor de arranque durante

más de 5 segundos. Si el motor de arranque trabaja continuamente durante más de 5 segundos, la batería se descargará rápidamente, haciendo imposible arrancar el motor. El motor de arranque puede también dañarse. Si el motor no arrancase después de intentarlo durante 5 segundos, vuelva a poner el interruptor principal en "ON" (activado), espere 10 segundos y vuelva a intentar el arranque. [SCM00193]

NOTA:

- Si el motor está frío, deberá calentarse. Si desea más información, consulte la página 48.
- Si el motor está caliente y no arranca, abra ligeramente el acelerador e intente arrancar el motor de nuevo. Si el motor sigue sin arrancar, consulte la página 84.

SMU36511

Comprobaciones después de arrancar el motor

SMU36524

Agua de refrigeración

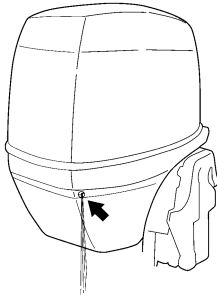
Compruebe que el agua fluye constantemente del orificio guía del agua de refrigeración. Un flujo continuo de agua desde el chivato indica que la bomba de agua está bombeando agua a través de los conductos del agua de refrigeración. Si los conductos de agua de refrigeración están helados, el agua tardará en salir por el chivato.

SCM01811

PRECAUCIÓN

Si no fluye agua del chivato en todo momento mientras el motor está en marcha, podría calentarse excesivamente y sufrir daños graves. Pare el motor y compruebe si la entrada del agua de refrigeración de la carcasa inferior o el chivato del agua

de refrigeración está obstruido. Si el problema no se puede localizar y corregir, consulte a su concesionario Yamaha.



ZMU05168

SMU27671

Calentamiento del motor

SMU27717

Modelos de arranque manual y arranque eléctrico

1. Después de arrancar el motor, déjelo funcionar al ralentí durante 3 minutos para que se caliente. No hacerlo reducirá la vida del motor.
2. Asegúrese de que el indicador de alerta de baja presión de aceite se apague después de arrancar el motor. **PRECAUCIÓN:** Si el indicador de aviso de baja presión del aceite parpadea después de arrancar el motor, pare el motor. Si no se hace así, podría dañarse seriamente el motor. Compruebe el nivel del aceite y, si es necesario, añada aceite de motor. Póngase en contacto con su concesionario Yamaha si no puede determinar el motivo por el que se activa el indicador de aviso de baja presión del aceite. [SCM01832]

SMU36532

Comprobaciones después del calentamiento del motor

SMU36542

Cambio

Cuando la embarcación esté firmemente amarrada y sin accionar el acelerador, confirme que el motor cambie suavemente a marcha adelante y marcha atrás, y nuevamente a punto muerto.

SMU36981

Interruptores de parada

- Gire el interruptor principal a la posición "OFF", o pulse el botón de parada del motor para asegurarse de que el motor se para.
- Asegúrese de que al retirar el seguro del interruptor del hombre al agua se detiene el motor.
- Asegúrese de que el motor no puede arrancarse al haber retirado el seguro del interruptor de hombre al agua.

SMU34563

Cambio de marcha

SWM00181

ADVERTENCIA

Antes de cambiar de marcha, asegúrese de que no hay bañistas ni obstáculos en el agua en las proximidades.

SCM01611

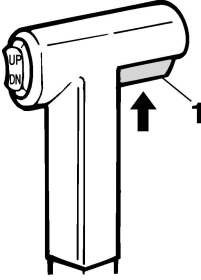
PRECAUCIÓN

Caliente el motor antes de engranar la marcha. La velocidad de ralentí podrá ser superior a la normal hasta que se haya calentado el motor. La velocidad de ralentí alta podrá impedir que vuelva a cambiar a punto muerto. Si esto ocurriese, pare el motor, cambie a punto muerto y, a continuación, vuelva a arrancarlo y deje que se caliente.

Funcionamiento

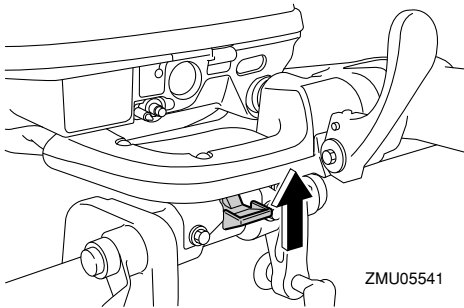
Para cambiar de punto muerto a una marcha

1. Coloque el disparador de interbloqueo neutro arriba (si éste se encuentra equipado).

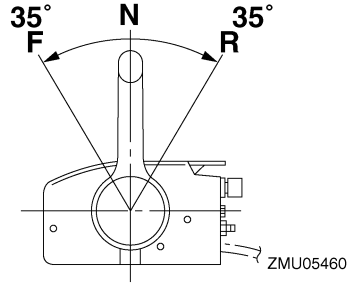


ZMU01727

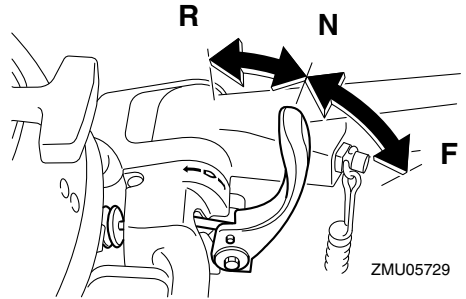
1. Gatillo de bloqueo en punto muerto
2. Mueva la palanca del control remoto / palanca de cambio de marcha firmemente hacia adelante (para el piñón de avance) o hacia atrás (para el engranaje de marcha atrás) [35° aproximadamente (se nota un punto de detención) para los modelos equipados con control remoto]. Asegúrese de comprobar que la palanca de bloqueo de la elevación se encuentra en la posición de bloqueo/inferior (si está instalada) antes de navegar marcha atrás.



ZMU05541



ZMU05460



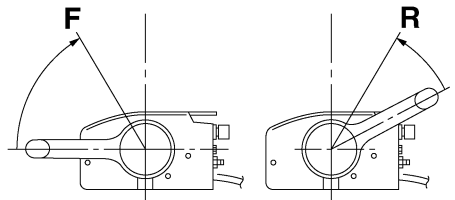
ZMU05729

NOTA:

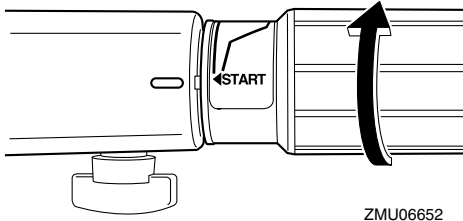
Modelos con mando popero: La palanca de cambio de marcha sólo funciona mientras el puño del acelerador se encuentra en la posición completamente cerrada.

Para cambiar de una marcha (avance/marcha atrás) a punto muerto

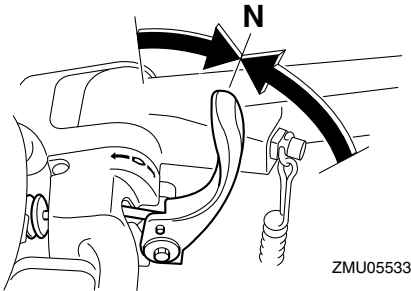
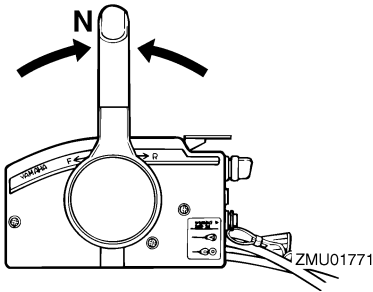
1. Cierre el acelerador hasta que el motor funcione a velocidad de ralenti.



ZMU05462



- Una vez que el motor funcione a velocidad de ralentí con una marcha engranada, mueva la palanca de control remoto / palanca de cambio de marcha firmemente a la posición de punto muerto.



SMU31743

Parada del barco

SWM01511

⚠ ADVERTENCIA

- No utilice la función de marcha atrás para desacelerar o detener la embarca-

ción ya que ello podría hacer que perdiese el control, saliese proyectado o chocase contra el volante u otras partes de la embarcación. Ello podría aumentar el riesgo de lesiones graves. También podría dañar el mecanismo de cambio.

- No cambie a marcha atrás mientras viaje a velocidades de planeo. Podría producirse una pérdida de control, la inundación de la embarcación o daños a la embarcación.

El barco no está equipado con un sistema de frenado independiente. Se para debido a la resistencia del agua después de mover el acelerador a la posición de velocidad de ralentí. La distancia de parada varía en función del peso bruto, las condiciones de la superficie del agua y la dirección del viento.

SMU27822

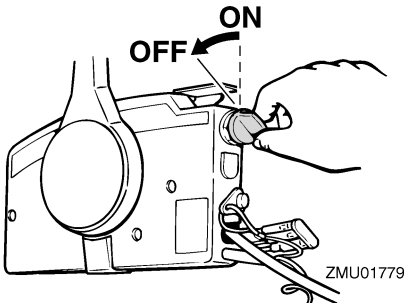
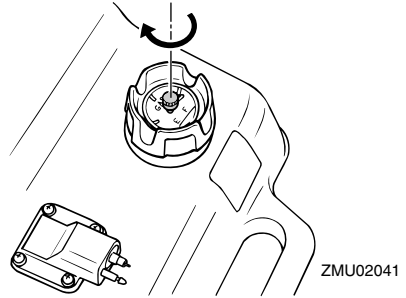
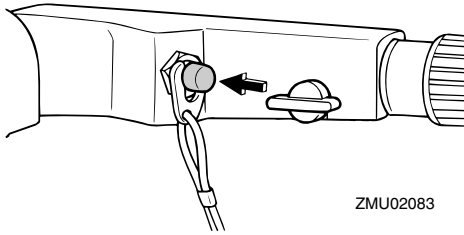
Parada del motor

Antes de parar el motor, deje primero que éste se enfríe durante unos minutos a baja velocidad o a velocidad de ralentí. No se recomienda parar el motor inmediatamente después de un funcionamiento a alta velocidad.

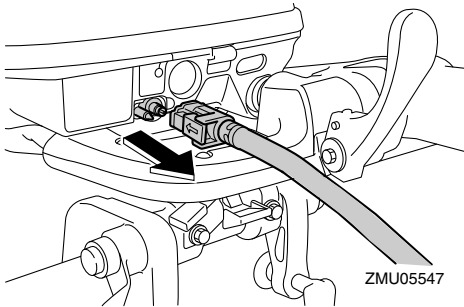
SMU27848

Procedimiento

1. Pulse y mantenga pulsado el botón de parada del motor o gire el interruptor principal hacia "OFF" (apagado).



2. Tras detener el motor, desconecte la línea de combustible si existe un conector de gasolina en el motor fueraborda.



3. Apriete el tornillo de ventilación de aire en la tapa del depósito de combustible (si se encuentra equipado).

4. Extraiga la llave si la embarcación se dejará desatendida.

NOTA:

El motor también puede detenerse tirando del cable y extrayendo el seguro del interruptor de parada del motor y girando a continuación el interruptor principal hacia "OFF" (apagado).

SMU27865

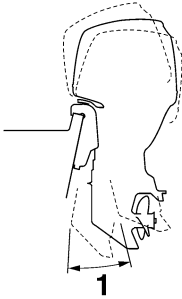
Trimado del motor fueraborda

SWM00741

⚠ ADVERTENCIA

El excesivo trimado para las condiciones de trabajo (sea máximo o mínimo) puede ser causa de inestabilidad del barco y hacer más difícil su gobierno. Esto aumenta la posibilidad de accidente. Si el barco empieza a ser inestable o difícil de gobernar, aminore la velocidad y/o reajuste el ángulo de trimado.

El ángulo de trimado del motor fueraborda contribuye a determinar la posición de la proa del barco en el agua. El ángulo de trimado correcto mejora el rendimiento y ahorro de combustible mientras se reduce la fatiga del motor. El ángulo de trimado correcto depende de la combinación de barco, motor y hélice. El trimado correcto también se ve afectado por variables como la carga del barco, las condiciones de la mar y la velocidad de marcha.



ZMU05170

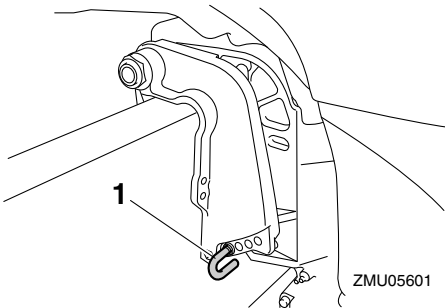
1. Ángulo de trimado de funcionamiento

SMU27873

Ajuste del ángulo de trimado para modelos de elevación manual

En el soporte de fijación hay 4 ó 5 orificios para ajustar el ángulo de trimado del motor fueraborda.

1. Pare el motor.
2. Eleve el motor fueraborda y a continuación quite la varilla de trimado del soporte de fijación.



ZMU05601

1. Varilla de trimado

3. Vuelva a colocar la varilla en el orificio deseado.

Para elevar la proa ("apopado"), mueva la varilla alejándola del peto de popa.

Para bajar la proa ("aproado"), mueva la varilla hacia el peto de popa.

Haga pruebas con el trimado ajustado a dis-

tintos ángulos para determinar la posición más idónea para su barco y condiciones de trabajo.

SWM00401

ADVERTENCIA

- Pare el motor antes de ajustar el ángulo de trimado.
- Tenga cuidado para evitar quedar enganchado cuando desmonte o instale la varilla.
- Tenga cuidado cuando intente por vez primera una posición de trimado. Aumente gradualmente la velocidad y observe si hay señales de inestabilidad o problemas de control. Un ángulo de trimado incorrecto puede ser causa de pérdida de control.

NOTA:

El ángulo de trimado del motor fueraborda puede cambiarse aproximadamente 4 grados desplazando la varilla de trimado en un orificio.

SMU27906

Ajuste del ángulo de trimado (modelos con elevación del motor)

SWM00754

ADVERTENCIA

- Asegúrese de que no haya nadie cerca del motor fueraborda cuando ajuste el ángulo de asiento. Las extremidades pueden resultar aplastadas entre el motor y el soporte de fijación cuando el motor es compensado o inclinado.
- Tenga precaución al intentar una posición de asiento por primera vez. Aumente la velocidad gradualmente y vigile cualquier síntoma de inestabilidad o problema de control. Un ángulo de asiento inadecuado puede provocar la pérdida de control.
- Si está equipado con interruptor de po-

Funcionamiento

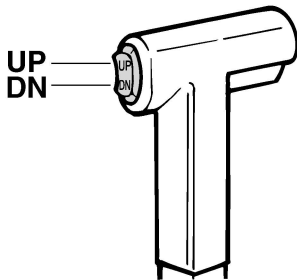
tencia de compensación e inclinación situado en la bandeja motor, utilice el interruptor únicamente cuando la embarcación esté completamente detenida con el motor parado. No ajuste el ángulo de asiento con este interruptor mientras la embarcación se mueve.

1. Mueva la palanca de cambio de marcha a la posición de punto muerto.

NOTA:

Si el barco está en movimiento, podría resultar difícil ajustar el ángulo de trimado debido a la presión del agua. Antes de ajustar el ángulo de trimado, reduzca la velocidad de embarcación y cambie a punto muerto.

2. Inclíne el motor fueraborda al ángulo deseado mediante el interruptor de elevación del motor.



ZMU01720

Para elevar la proa ("apopado"), inclíne el motor hacia arriba.

Para bajar la proa ("apropado"), inclíne el motor hacia abajo.

Haga pruebas con el trimado ajustado en distintos ángulos para determinar la posición más idónea para su barco y las condiciones de funcionamiento.

NOTA:

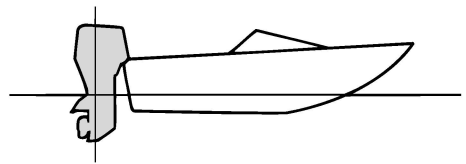
Manténgase dentro del ángulo de trabajo de trimado cuando efectúe el trimado del motor fueraborda con el sistema de elevación del

motor.

SMU27913

Ajuste del trimado del barco

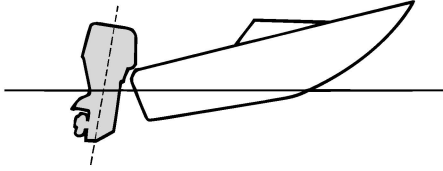
Cuando el barco está en el plano, el apopado da por resultado menos resistencia al avance y mayor estabilidad y rendimiento. Esto ocurre generalmente cuando la línea de quilla del barco está elevada aproximadamente entre 3 y 5 grados. Cuando el barco está apopado, puede tener más tendencia cuando se gobierna a desplazarse de uno a otro lado. Esto se compensa con la propia dirección. Cuando la proa del barco está baja, es más fácil acelerar desde una posición de arranque hasta quedar en el plano.



ZMU01784

Apopado

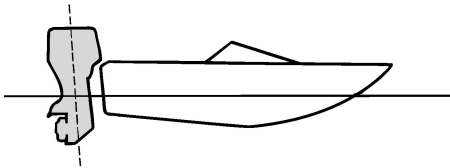
Un excesivo apopado hace que la proa del barco se eleve demasiado en el agua. Esta acción produce una reducción del rendimiento y del ahorro de combustible, porque el casco del barco va empujando el agua y, por tanto, la resistencia del aire es mayor. Un excesivo apopado puede hacer también que la hélice provoque un fenómeno de ventilación, con lo que se reduce aún más el rendimiento, y el barco puede oscilar entre el "apropado-apopado" (saltos en el agua), acción que podría provocar el lanzamiento por la borda del operador y de los pasajeros.



ZMU01785

Aproado

Un excesivo aproado hace que el barco “are” el agua, reduciendo el ahorro de combustible y haciendo más difícil aumentar la velocidad. Cuando se opera con un excesivo aproado a altas velocidades, el barco pierde también estabilidad. La resistencia a la proa aumenta mucho, lo que eleva el peligro de “gobierno con la proa”, y hace difícil y peligrosa la operación.



ZMU01786

NOTA:

Según el tipo de barco, el ángulo de trimado del motor fueraborda puede tener poco efecto sobre el trimado del barco cuando navega.

SMU27936

Inclinación del motor hacia arriba y hacia abajo

Si el motor se mantiene parado durante algún tiempo o si el barco estuviera amarrado en aguas poco profundas, deberá elevarse

el motor fueraborda para proteger la hélice y la carcasa inferior contra posibles daños por colisión con obstáculos, y reducir además la corrosión salina.

SWM00223

⚠ ADVERTENCIA

Asegúrese de que no hay nadie cerca del motor fueraborda al inclinarlo hacia arriba o hacia abajo. De lo contrario, alguna parte de su cuerpo podría quedar aplastada entre el motor fueraborda y el soporte de fijación.

SWM00251

⚠ ADVERTENCIA

Las fugas de combustible son un peligro de incendio. Si hay un conector de gasolina en el motor fueraborda, desconecte el tubo de combustible o cierre la llave del combustible si el motor tuviera que estar elevado durante más de unos pocos minutos. De no hacerse así, podrían producirse fugas de combustible.

SCM00242

PRECAUCIÓN

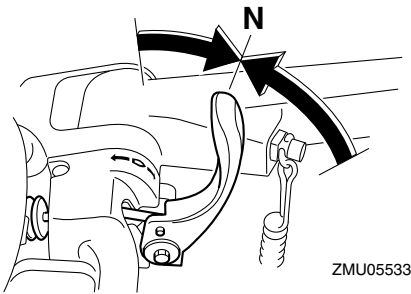
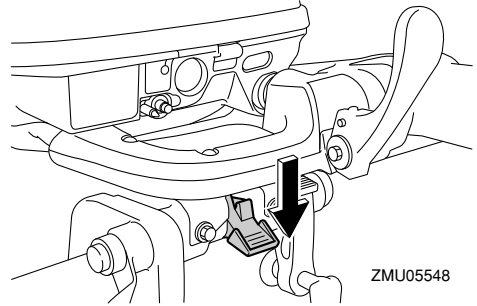
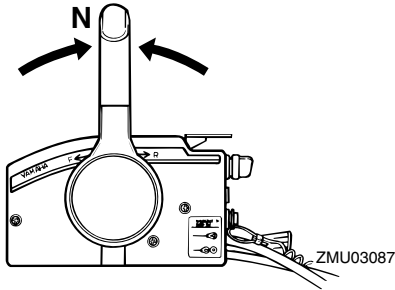
- Antes de elevar el motor fueraborda, pare el motor siguiendo el procedimiento de la página 50. No eleve nunca el motor fueraborda si está en funcionamiento. Podría producirse grave daño por sobret temperatura.
- No eleve el motor empujando el mando popero (si está instalado) porque se podría romper el mando.

SMU2797C

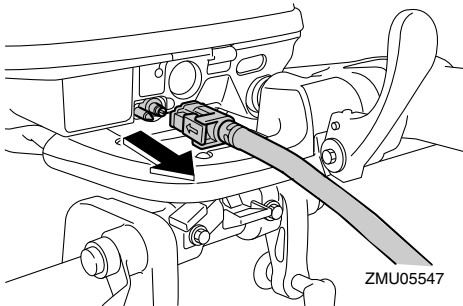
Procedimiento de elevación (modelos de elevación manual)

1. Coloque la palanca de control remoto/palanca de cambio de marcha en punto muerto.

Funcionamiento



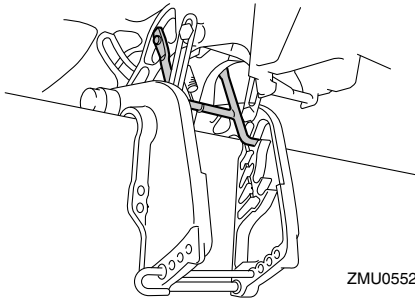
2. Desconecte el tubo de combustible del motor fueraborda.



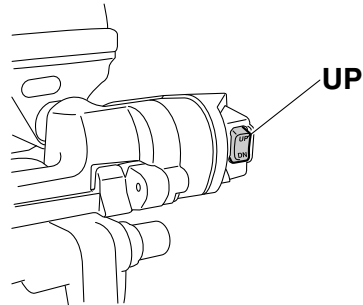
3. Ponga la palanca de bloqueo de la elevación (si está instalada) en la posición de liberación/elevada.

4. Lleve hacia arriba la palanca para navegar en aguas poco profundas (si está instalada).
5. Sujete con una mano la parte posterior de la capota superior y levante totalmente el motor.
6. Empuje la varilla de soporte del motor elevado para introducirla en el soporte de fijación. O la barra soporte girará a la posición de bloqueo automáticamente.

PRECAUCIÓN: No utilice el soporte del motor elevado o la varilla de soporte del motor elevado cuando remolque la embarcación. El motor fueraborda podría soltarse del soporte y caer. Si el motor no se puede remolcar en la posición de funcionamiento normal, utilice un dispositivo de soporte adicional para fijarlo en la posición de elevación. Para obtener más información, consulte la página 61. [SCM01642]



ZMU05528

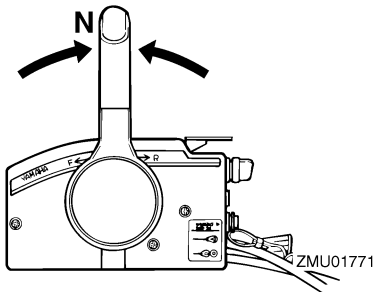


ZMU05580

SMU44610

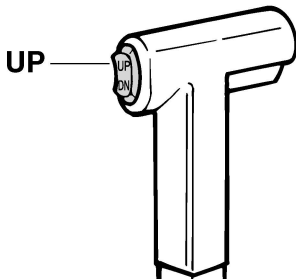
Procedimiento de elevación (modelos de elevación hidráulica)

1. Coloque la palanca de control remoto en punto muerto.



ZMU01771

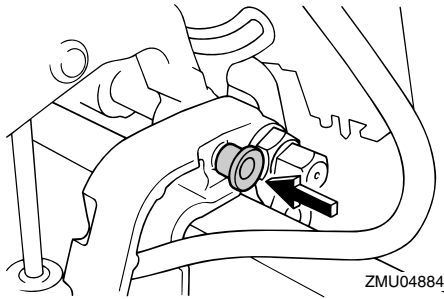
2. Pulse el interruptor de elevación del motor "UP" (hacia arriba) hasta que el motor fueraborda se haya elevado completamente.



ZMU01787

3. Presione la varilla de soporte del motor elevado contra el soporte de fijación para sujetar el motor. **¡ADVERTENCIA! Después de elevar el motor fueraborda, cerciórese de que lo sujeta con la varilla de soporte del motor elevado o con el soporte del motor elevado. De lo contrario, el motor fueraborda podría caer repentinamente si el aceite de la unidad de elevación y trimado del motor o de la unidad de elevación del motor perdiera presión.** [SWM00263] **PRECAUCIÓN:** No utilice el soporte del motor elevado o la varilla de soporte del motor elevado cuando remolque la embarcación. El motor fueraborda podría soltarse del soporte y caer. Si el motor no se puede remolcar en la posición de funcionamiento normal, utilice un dispositivo de soporte adicional para fijarlo en la posición de elevación. Para obtener más información, consulte la página 61. [SCM01642]

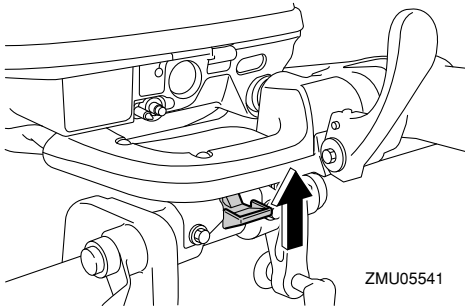
Funcionamiento



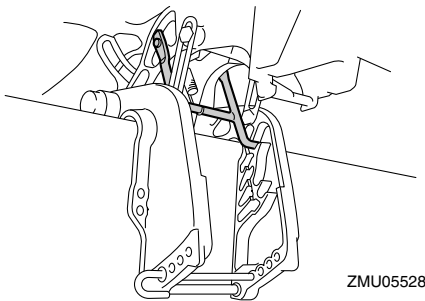
SMU30193

Procedimiento de bajada (modelos de elevación manual)

1. Ponga la palanca de bloqueo de la elevación en la posición de bloqueo.



2. Eleve ligeramente el motor hasta que la barra soporte se libere automáticamente.

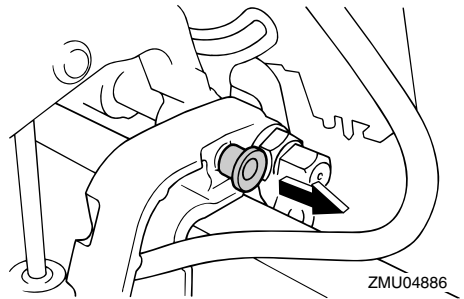


3. Baje despacio el motor.

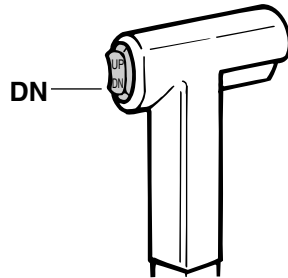
SMU44620

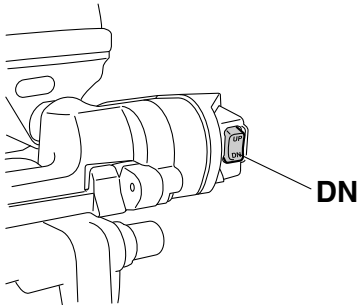
Procedimiento de bajada (modelos de elevación hidráulica)

1. Empuje el interruptor de elevación del motor "UP" (hacia arriba) hasta que el motor fueraborda quede apoyado en el vástago de elevación y quede libre la varilla de soporte del motor elevado.
2. Tire de la varilla de soporte del motor elevado.



3. Empuje el interruptor de elevación del motor "DN" (hacia abajo) para bajar el motor fueraborda a la posición deseada.





SMU28063

ZMU05581

Aguas poco profundas

SMU28074

Navegación en aguas poco profundas (modelos con elevación manual)

SWM01782

ADVERTENCIA

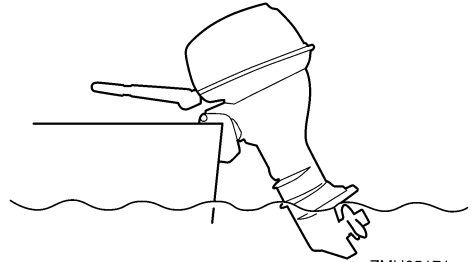
- Cuando se utilice el sistema de navegación en aguas poco profundas, la embarcación deberá navegar a la velocidad más baja posible. El mecanismo de bloqueo de la elevación no funciona mientras se está utilizando el sistema de navegación en aguas poco profundas. Si se golpea un obstáculo bajo el agua, el motor fueraborda podría salir del agua, con la consiguiente pérdida de control.
- Tenga especial cuidado al navegar marcha atrás. Un empuje excesivo marcha atrás puede provocar que el motor fueraborda salga del agua, con el consiguiente peligro de accidente y de lesiones.

SCM00261

PRECAUCIÓN

No eleve el motor fueraborda de modo que la entrada del agua de refrigeración en la cola quede por encima de la superficie del agua cuando haga el ajuste para

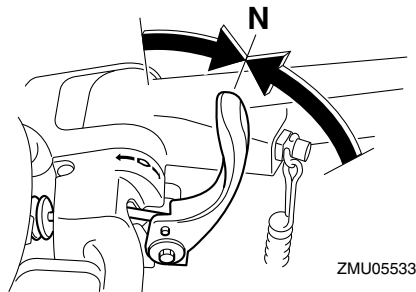
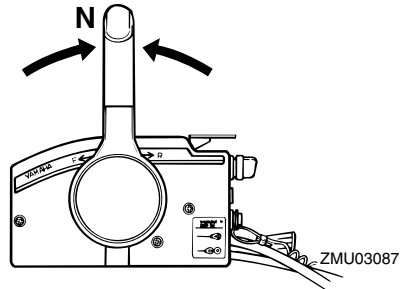
navegar en aguas poco profundas. De no hacerse así, podría producirse grave daño por sobretemperatura.



SMU28126

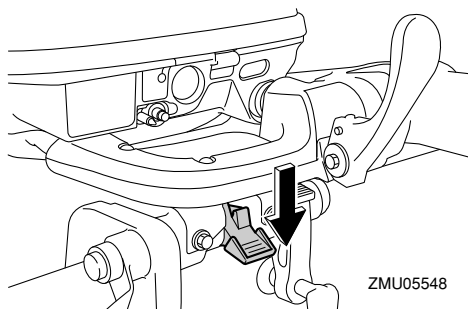
Procedimiento

1. Coloque la palanca de control remoto / palanca de cambio de marcha en punto muerto.

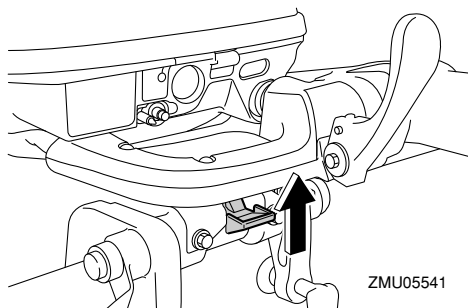


2. Coloque la palanca de bloqueo de la elevación en la posición desenganchada/hacia arriba.

Funcionamiento



3. Incline el motor fueraborda ligeramente hacia arriba. La barra de soporte de la inclinación se bloqueará automáticamente, sujetando el motor fueraborda en una posición parcialmente elevada. Este motor fueraborda dispone de 2 posiciones para la navegación en aguas poco profundas.
4. Para volver a situar el motor fueraborda en la posición de funcionamiento normal, coloque la palanca de control remoto / palanca de cambio de marcha en punto muerto.
5. Coloque la palanca de bloqueo de la elevación en la posición de bloqueo/hacia abajo e incline el motor fueraborda ligeramente hacia arriba hasta que la barra de soporte de la inclinación vuelva automáticamente a la posición libre.



6. Baje el motor fueraborda lentamente a la posición normal.

SMU32862

Modelos con elevación del motor

El motor fueraborda puede elevarse parcialmente para permitir su funcionamiento en aguas poco profundas.

SCM00261

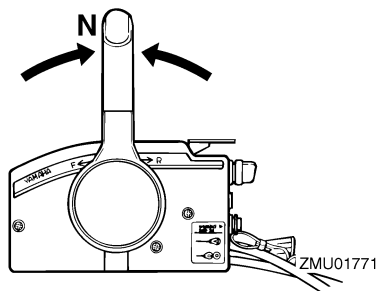
PRECAUCIÓN

No eleve el motor fueraborda de modo que la entrada del agua de refrigeración en la cola quede por encima de la superficie del agua cuando haga el ajuste para navegar en aguas poco profundas. De no hacerse así, podría producirse grave daño por sobrettemperatura.

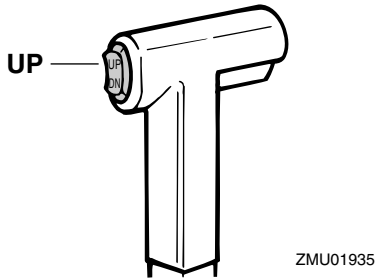
SMU32953

Procedimiento para modelos con elevación del motor

1. Coloque la palanca de control remoto/palanca de cambio de marcha en punto muerto.



2. Eleve el motor fueraborda ligeramente hasta la posición deseada mediante el interruptor de elevación del motor. **¡ADVERTENCIA! Si se utiliza el interruptor de elevación de la bandeja motor con el barco en movimiento, podría aumentar el riesgo de caída por la borda y de colisión con otro barco o un obstáculo, además de distraer al operador.** [SWM01961]



3. Para volver a colocar el motor fueraborda en la posición de funcionamiento normal, pulse el interruptor de elevación del motor y baje lentamente el motor fueraborda.

SMU28196

Navegación en otras condiciones

Navegación en agua salada

Después de navegar en agua salada, lave los conductos del agua de refrigeración con agua dulce para evitar que se obstruyan. También debería lavarse el exterior del motor fueraborda con agua dulce.

Navegación en aguas turbias, fangosas o acídicas

Yamaha recomienda encarecidamente que utilice el kit de bombeo opcional cromado (consulte la página 16) si utiliza el motor fueraborda en aguas acídicas o aguas con un alto contenido en sedimentos, como aguas fangosas o turbias. Después de navegar en este tipo de aguas, lave los conductos de refrigeración con agua dulce para evitar la corrosión. También debería lavarse el exterior del motor fueraborda con agua dulce.

Mantenimiento

SMU2822B

Transporte y almacenamiento del motor fueraborda

SWM02621

ADVERTENCIA

- **TENGA CUIDADO** al transportar el depósito de combustible, ya sea en una embarcación o en un coche.
- **NO llene el depósito de combustible hasta su capacidad máxima. La gasolina se expandirá considerablemente a medida que se calienta y puede generar presión en el depósito de combustible. Esto puede causar fugas de combustible y un peligro de incendio potencial.**
- **La fuga de combustible entraña un peligro de incendio. Cuando transporte y almacene el motor fueraborda, desconecte la línea de combustible del motor fueraborda para impedir la fuga de combustible.**
- **Nunca se ponga bajo el motor fueraborda éste esté inclinado. Si el motor fueraborda cae accidentalmente podrían producirse lesiones graves.**
- **No utilice la palanca o el botón del soporte de inclinación cuando remolque la embarcación. Al vibrar, el motor fueraborda podría desprenderse del soporte de inclinación y caer. Si el motor fueraborda no puede remolcarse en la posición de funcionamiento normal, utilice un dispositivo de soporte adicional para fijarlo en la posición de inclinación.**

SCM02441

PRECAUCIÓN

Quando conserve el motor fueraborda durante un tiempo prolongado deberá vaciarse el combustible del depósito de combustible. El combustible deteriorado

podría obstruir la línea de combustible dificultando el arranque del motor o un funcionamiento incorrecto del mismo.

Quando almacene o transporte el motor fueraborda, asegúrese de seguir el procedimiento abajo indicado.

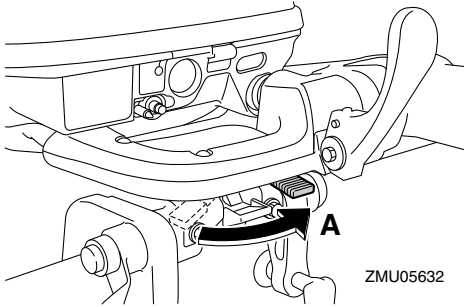
- Desconecte la línea de combustible del motor fueraborda.
- Apriete la tapa del depósito de combustible y su tornillo de ventilación de aire.
- Cuando el motor fueraborda esté inclinado un tiempo prolongado para amarrar o remolcar la embarcación, desconecte la línea de combustible del motor fueraborda. Apriete la tapa del depósito de combustible y su tornillo de ventilación de aire.

El motor fueraborda debería transportarse y almacenarse en la posición normal de funcionamiento. Si no hay suficiente distancia para transporte en carretera en esta posición, entonces remolque el motor fueraborda en la posición inclinada utilizando un dispositivo de soporte del motor como una barra protectora de peto de popa. Consulte con su concesionario Yamaha para más información.

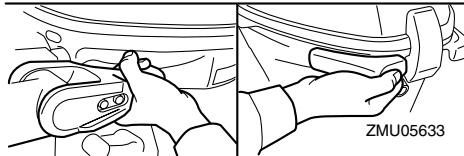
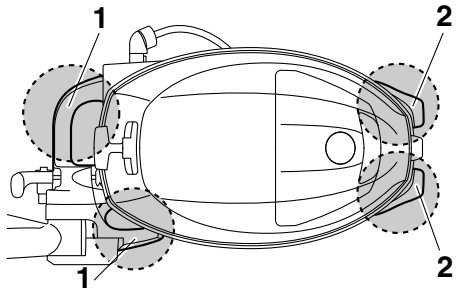
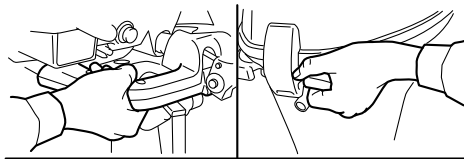
SMU32031

Desmontaje del motor fueraborda

1. Pare el motor y lleve el barco a tierra.
2. Desconecte el tubo de combustible del motor fueraborda.
3. En los modelos de arranque eléctrico, desconecte los cables de la batería de los terminales de la batería.
4. Para evitar el movimiento de la dirección, gire la palanca del regulador a la posición "A".

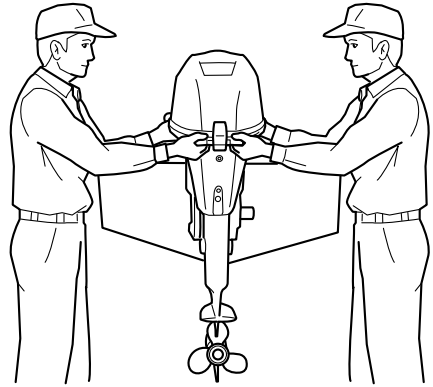


5. Afloje la(s) palomilla(s) de fijación.
6. Sujete los puños y los soportes de la dirección de la manera mostrada en la ilustración y levante el motor fueraborda para retirarlo del barco.



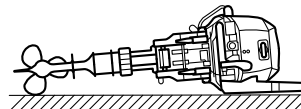
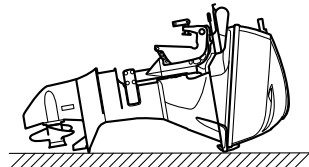
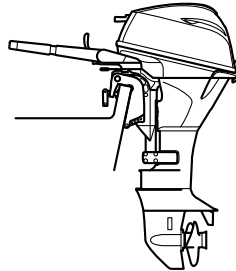
ZMU05633

1. Soporte de la dirección
2. Puño



ZMU05634

7. Cuando transporte o almacene el motor fueraborda que haya retirado de un barco, manténgalo en la posición indicada.



ZMU05630

NOTA:

Coloque una toalla o algo similar bajo el motor fueraborda para protegerlo de posibles

Mantenimiento

daños.

SMU28242

Almacenamiento del motor fueraborda

Cuando su motor fueraborda Yamaha vaya a permanecer almacenado durante un período prolongado (2 meses o más), deberá realizar varios procedimientos importantes para evitar un daño excesivo.

Se recomienda llevar el motor fueraborda a un concesionario Yamaha antes de proceder a su almacenamiento con el fin de realizar las revisiones oportunas. Sin embargo, los procedimientos siguientes puede realizarlos usted mismo con un mínimo de herramientas.

SCM01081

PRECAUCIÓN

- Para evitar los problemas que puede causar la entrada de aceite desde el cárter al cilindro, mantenga el motor fueraborda en la posición indicada cuando lo transporte o almacene. Si almacena o transporta el motor fueraborda de costado (no verticalmente), colóquelo sobre un cojín después de haber vaciado el aceite del motor.
 - No ponga el motor fueraborda de costado antes de vaciar completamente el agua de refrigeración, ya que de lo contrario podrá penetrar agua en el cilindro a través de la salida de escape y causar problemas en el motor.
 - Almacene el motor fueraborda en un lugar seco y bien ventilado, resguardado de la luz directa del sol.
-

SMU28306

Procedimiento

SMU32027

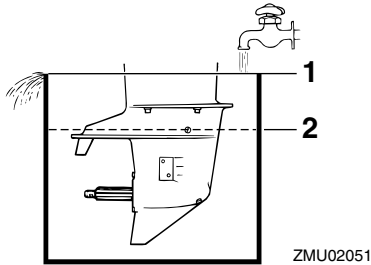
Lavado en un depósito de pruebas

SCM00302

PRECAUCIÓN

Antes de arrancar el motor, asegúrese de suministrar agua a los conductos del agua de refrigeración. De lo contrario, el motor podría sobrecalentarse y resultar dañado.

1. Retire el motor fueraborda de la embarcación. Para obtener más detalles, consulte la página 61.
2. Lave el cuerpo del motor fueraborda con agua dulce. **PRECAUCIÓN: No rocíe agua en la entrada de aire.** [SCM01841] Para obtener más información, consulte la página 65.
3. Desconecte la línea de combustible del motor fueraborda.
4. Retire la capota superior y el tapón o la tapa del silenciador, si se incluyen. Retire la hélice. Para obtener más detalles, consulte la página 78.
5. Coloque el motor fueraborda en un depósito de agua. Para obtener más detalles, consulte la página 31.
6. Llene el depósito con agua dulce hasta que la placa anticavitación quede sumergida en el agua. **PRECAUCIÓN: Si el nivel de agua dulce se encuentra por debajo del nivel de la placa anticavitación o si el suministro de agua resulta insuficiente, podría producirse un gripaje del motor.** [SCM00292]



1. Superficie del agua
 2. Mínimo nivel del agua
7. El lavado del sistema de refrigeración resulta esencial para evitar que se obstruya con sal, arena o suciedad. Además, la nebulización/lubricación del motor resulta obligatoria para evitar un daño excesivo del mismo debido a la oxidación. Realice el lavado y la nebulización al mismo tiempo.
- ¡ADVERTENCIA! No toque ni retire los componentes eléctricos cuando arranque el motor o mientras esté funcionando. Mantenga las manos, el cabello y la ropa alejados del volante y de otros componentes giratorios mientras el motor esté en marcha.**

[SWM00092]

8. Haga funcionar el motor a ralentí rápido durante unos minutos en punto muerto.
9. Justo antes de apagar el motor, pulverice rápidamente “aceite para nebulización” en el interior de cada carburador o en el orificio de nebulización de la tapa del silenciador, si se incluye. Si se hace correctamente, el motor desprenderá un humo excesivo y casi se calará.
10. Retire el motor fueraborda del depósito de pruebas.
11. Instale la tapa del silenciador/tapón del

orificio de nebulización (si se incluye) y la capota superior.

12. Si no se dispone de “aceite para nebulización”, haga funcionar el motor a ralentí rápido hasta que se vacíe el sistema de combustible y se pare el motor.
13. Drene completamente el agua de refrigeración del motor. Limpie bien el cuerpo.
14. Si no se dispone de “aceite para nebulización”, retire la(s) bujía(s). Vierta una cucharadita de aceite de motor limpio en cada cilindro. Haga girar el motor manualmente varias veces. Vuelva a colocar la(s) bujía(s).
15. Drene el combustible del depósito de combustible.
16. Guarde el depósito de combustible en un lugar seco y bien ventilado, resguardado de la luz directa del sol.

SMU41072

Lubricación

1. Cambie el aceite para engranajes. Para consultar instrucciones, véase la página 79. Compruebe si existe agua en el aceite para engranajes, lo que indica una obturación deficiente. La sustitución de la obturación debería ser realizada por un concesionario Yamaha autorizado antes de la utilización.
2. Lubrique todos los accesorios de engrase. Para más información, véase la página 72.

NOTA:

Para un almacenamiento prolongado se recomienda aplicar al motor aceite protector. Contacte con su concesionario Yamaha para obtener información sobre el aceite protector y procedimientos de protección para su motor fueraborda.

Mantenimiento

SMU28446

Motor de lavado

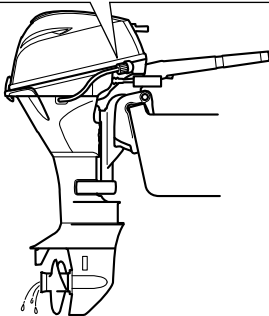
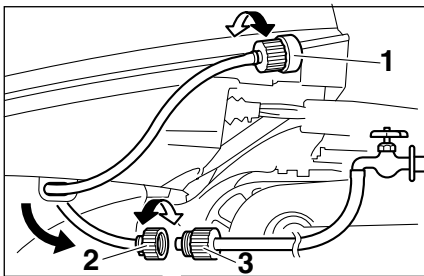
Realice este procedimiento inmediatamente después del funcionamiento conseguir la mejor descarga de agua.

SCM01531

PRECAUCIÓN

No realice este procedimiento mientras el motor está en marcha. La bomba de agua también podría resultar dañada y pueden producirse graves daños por sobrecalentamiento.

1. Tras apagar el motor, desenrosque el conector de manguera de jardín del adaptador en la bandeja motor.



ZMU05556

1. Racor
 2. Conector manguera de jardín
 3. Adaptador para manguera de jardín
2. Enrosque el adaptador de manguera de jardín en una manguera que esté conec-

tada con un suministro de agua dulce y, a continuación, conéctelo con el conector de la manguera de jardín.

3. Con el motor apagado, accione la llave del agua y deje que el agua fluya por los conductos de agua de refrigeración durante unos 15 minutos. Corte el agua y luego desconecte la manguera de jardín del conector de manguera de jardín.
4. Reinstale el conector de manguera de jardín en el adaptador en la bandeja motor. Apriete firmemente el conector.

PRECAUCIÓN: No deje suelto el conector de la manguera de jardín en el racor de la bandeja motor ni permita que la manguera quede colgando libremente durante el funcionamiento normal. Puede fugarse agua por el conector en lugar de refrigerar el motor, lo que podría ocasionar una grave sobret temperatura. Asegúrese de que el conector está bien apretado en el racor después de lavar el motor.

[SCM00542]

NOTA:

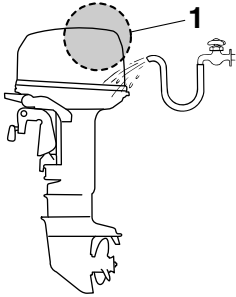
- Cuando lave el motor con la embarcación en el agua, inclinar el motor fueraborda hasta que se encuentra completamente fuera del agua ofrecerá mejores resultados.
- Para consultar las instrucciones de lavado del sistema de refrigeración, vaya a la página 61.

SMU44342

Limpieza del motor fueraborda

Cuando limpie el motor fueraborda debe estar instalada la capota superior.

1. Lave el exterior del motor fueraborda con agua dulce. **PRECAUCIÓN: No rocíe agua en la entrada de aire.** [SCM01841]



ZMU07873

1. Entrada de aire
2. Vacíe completamente el agua de refrigeración del motor fueraborda. Limpie bien el cuerpo.

SMU28462

Comprobación de la superficie pintada del motor fueraborda

Compruebe el motor fueraborda para ver si tiene rayas, muescas, o pintura desprendida. Las zonas en las que la pintura esté dañada están más expuestas a la oxidación. Si es necesario, limpie y pinte esas zonas. Puede disponer de una pintura de retoque en su concesionario Yamaha.

SMU37004

Mantenimiento periódico

SWM01943

! ADVERTENCIA

Estos procedimientos exigen conocimientos mecánicos, herramientas y otros equipos. Si no dispone de los conocimientos, herramientas y equipos apropiados para realizar una tarea de mantenimiento, solicite a un concesionario Yamaha o a un mecánico cualificado que realice el trabajo.

El procedimiento implica desmontar el motor y exponer piezas peligrosas. Para reducir el riesgo de lesiones ocasionadas por piezas móviles, calientes o eléctricas:

- Pare el motor y lleve consigo la llave y el cable de hombre al agua (piola) cuando realice tareas de mantenimiento a menos que se indique lo contrario.
- El interruptor de elevación del motor funciona incluso con la llave de contacto en posición de apagado. Mantenga a las personas alejadas de los interruptores cuando esté manipulando el motor. Cuando el motor esté levantado, manténgase alejado de la zona de debajo del motor o entre éste y el soporte de fijación. Asegúrese de que nadie se encuentra en esta zona antes de utilizar el mecanismo de elevación hidráulica.
- Deje que se enfríe el motor antes de manipular piezas o fluidos calientes.
- Monte siempre el motor completamente antes de su uso.

SMU28512

Piezas de respeto

Si hacen falta piezas de respeto, utilice únicamente piezas originales Yamaha u otras de diseño y calidad equivalente. Cualquier pieza de calidad inferior podría funcionar inadecuadamente, y la pérdida resultante de control podría poner en peligro al operador y a los pasajeros. Las piezas y accesorios originales Yamaha los puede adquirir en su concesionario Yamaha.

SMU34152

Condiciones de funcionamiento graves

Entre las condiciones de funcionamiento graves se incluyen uno o varios de los siguientes tipos de funcionamiento regular:

- Funcionamiento continuo a la velocidad máxima del motor o a gran velocidad (r/min) durante muchas horas
- Funcionamiento continuo a una velocidad baja (r/min) durante muchas horas

Mantenimiento

- Funcionamiento sin tiempo suficiente para que el motor se caliente y se enfríe
- Aceleración y deceleración rápidas frecuentes
- Cambio de marchas frecuente
- Arranque y parada del motor frecuentes
- Funcionamiento que a menudo fluctúa entre cargas ligeras y pesadas

Los motores fueraborda que funcionen bajo cualquiera de las condiciones anteriores requieren un mantenimiento más frecuente. Yamaha recomienda realizar este servicio con el doble de frecuencia que se especifique en la tabla de funcionamiento. Por ejemplo, si un determinado servicio debería realizarse cada 50 horas, hágalo cada 25 horas. De esta forma, contribuirá a evitar un deterioro más rápido de los componentes del motor.

SMU46071

Tabla de mantenimiento 1

NOTA:

- Consulte las secciones de este capítulo para obtener explicaciones sobre cada acción específica del propietario.
- El ciclo de mantenimiento indicado en estas tablas está basado en un uso de 100 horas al año y un lavado periódico de los conductos del agua de refrigeración. La frecuencia de las tareas de mantenimiento debería ajustarse cuando se utilice el motor en condiciones adversas, por ejemplo, al navegar a baja velocidad durante periodos de tiempo prolongados.
- El desmontaje o las reparaciones pueden requerirse en función del resultado de las comprobaciones de mantenimiento.
- Las piezas fungibles o consumibles y los lubricantes perderán su efectividad a lo largo del tiempo y en condiciones de uso normales independientemente del periodo de garantía.
- Cuando se utilice en agua salada, fangosa o turbia, el motor deberá lavarse con agua limpia después de cada uso.

El símbolo “●” indica las comprobaciones que puede realizar usted mismo.

El símbolo “○” indica el trabajo que deberá realizar su concesionario Yamaha.

Elemento	Acciones	Inicial	Cada			Página
		20 horas (3 meses)	100 horas (1 año)	300 horas (3 años)	500 horas (5 años)	
Ánodo(s) (exterior(es))	Inspección o sustitución, según se requiera		●/○			81
Ánodo(s) (internos) *1	Inspección o reparación según sea necesario		○			—
Ánodo(s) (internos) *2	Sustitución				○	—
Batería (nivel de electrolito, terminal)	Inspección	●/○	●/○			82
Batería (nivel de electrolito, terminal)	Relleno, carga o sustitución, según se requiera		○			—
Fuga de agua de refrigeración	Inspección o sustitución, según se requiera	○	○			—
Cierre de la capota	Inspección		●/○			36, 38
Condición de arranque del motor/ruido	Inspección	●/○	●/○			41

Mantenimiento

Elemento	Acciones	Inicial	Cada			Página
		20 horas (3 meses)	100 horas (1 año)	300 horas (3 años)	500 horas (5 años)	
Velocidad de ralenti del motor/ruido	Inspección	●/○	●/○			74
Aceite de motor	Sustitución	●/○	●/○			75
Filtro de aceite del motor (cartucho)	Sustitución		●/○			—
Filtro de gasolina (puede desmontarse)	Inspección o sustitución, según se requiera	●/○	●/○			37
Tubo de combustible	Inspección	●	●			—
Tubo de combustible	Inspeccionar o cambiar según sea necesario	○	○			—
Bomba de gasolina	Inspección o reparación según sea necesario			○		—
Fugas de aceite del motor/combustible	Inspección	○	○			—
Aceite para engranajes	Sustitución	●/○	●/○			79
Puntos de engrase	Engrase	●/○	●/○			72
Perno del soporte de fijación (a través del conducto)	Inspección y engrase		○			—
Turbina/casquillo de la bomba de agua	Inspección o sustitución, según se requiera		○			—
Turbina/casquillo de la bomba de agua	Sustitución			○		—
Unidad de elevación hidráulica	Inspección	●/○	●/○			39
Hélice/tuerca de la hélice/pasador de la hélice	Inspeccionar o cambiar según sea necesario	●/○	●/○			78
Conexión del inversor/cable del inversor	Inspección, ajuste o sustitución, según se requiera	○	○			—

Mantenimiento

Elemento	Acciones	Inicial	Cada			Página
		20 horas (3 meses)	100 horas (1 año)	300 horas (3 años)	500 horas (5 años)	
Bujía(s)	Inspeccionar o cambiar según sea necesario		●/○			73
Pipetas de bujía/cables de bujía	Inspeccionar o cambiar según sea necesario	○	○			—
Agua del chivato del agua de refrigeración	Inspección	●/○	●/○			47
Varilla de conexión del acelerador/cable del acelerador	Inspección, ajuste o sustitución, según se requiera	○	○			—
Termostato	Inspección o sustitución, según se requiera		○			—
Correa de distribución	Inspección o sustitución, según se requiera		○			—
Holgura de la válvula	Inspección y ajuste				○	—
Entrada del agua de refrigeración	Inspección	●/○	●/○			17
Interruptor principal/interruptor de parada	Inspeccionar o cambiar según sea necesario	○	○			—
Conexiones del mazo de cables/conexiones del acople de cables	Inspeccionar o cambiar según sea necesario	○	○			—
Depósito de combustible (depósito portátil Yamaha)	Inspección y limpieza, según se requiera		○			—

SMU46230

*1 culata, tapa del termostato

*2 tapa de escape, tapa del conducto del agua de refrigeración, tapa del rectificador regulador

Mantenimiento

SMU46080

Tabla de mantenimiento 2

Elemento	Acciones	Cada	Página
		1000 horas	
Guía de escape/colector de escape	Inspeccionar o cambiar según sea necesario	○	—
Correa de distribución	Sustitución	○	—

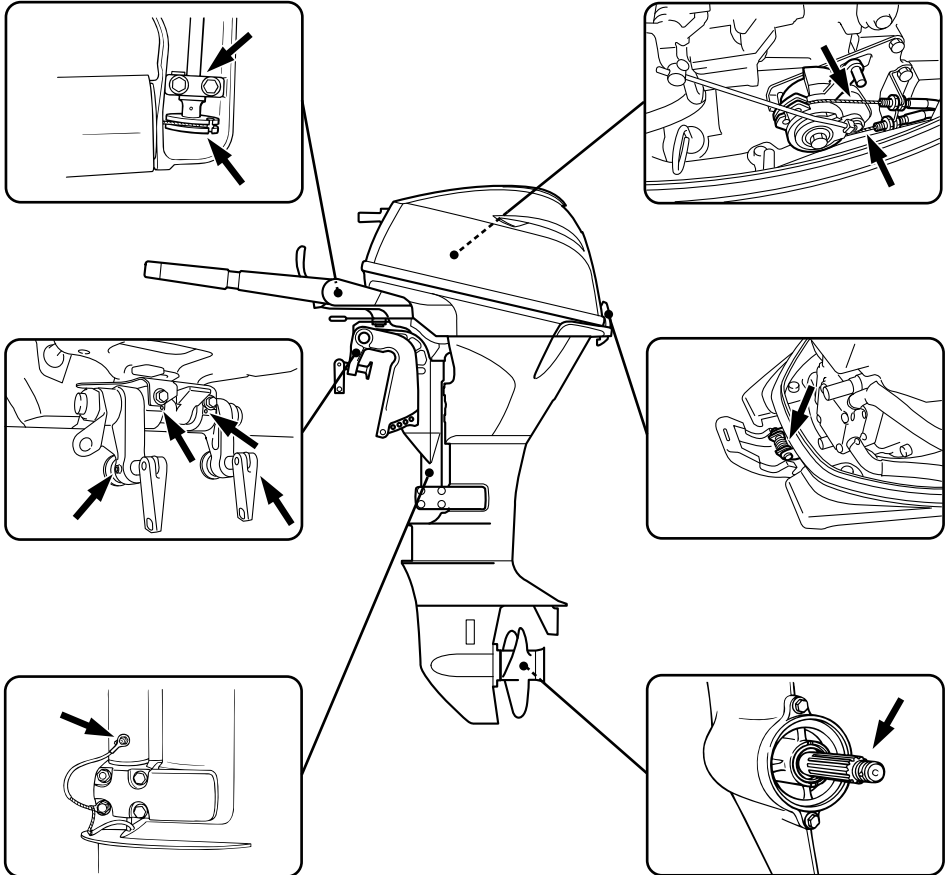
SMU28945

Engrase

Grasa tipo A de Yamaha (grasa resistente al agua)

Grasa tipo D de Yamaha (grasa resistente a la corrosión; para el eje de la hélice)

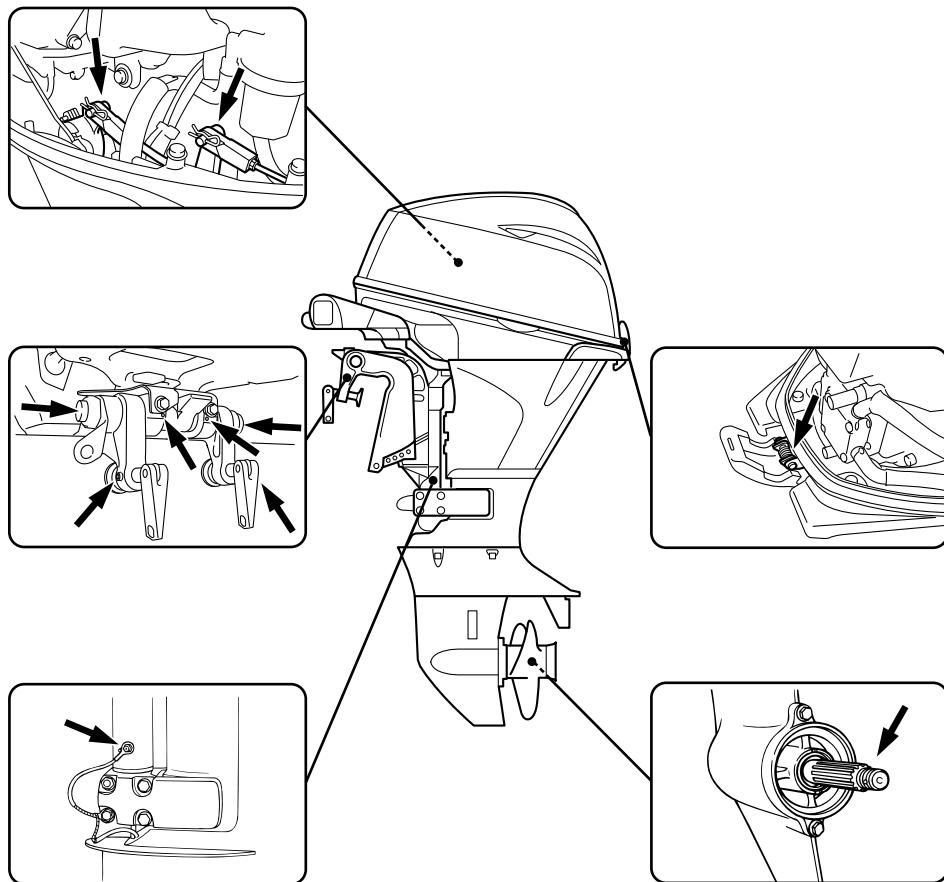
F9.9HMH, F15CEH, F15CMH, F20BEH, F20BMH



ZMU05557

Mantenimiento

F9.9HE, F15CE, F15CEP, F20BE, F20BEP



ZMU05595

SMU44850

Limpieza y ajuste de la bujía

La bujía es un importante componente del motor y es fácil de inspeccionar. El estado de la bujía puede indicar algo sobre el estado del motor. Por ejemplo, si la porcelana del electrodo central presenta un color muy blanco, podría indicar una fuga del aire de admisión o un problema de carburación en ese cilindro. No intente diagnosticar los problemas usted mismo. Lleve el motor fuera-

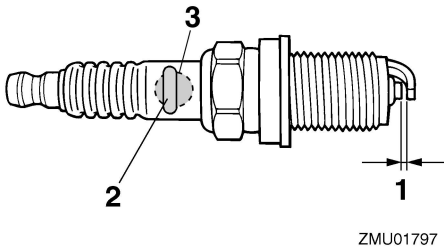
borda a un concesionario Yamaha. Debería retirar e inspeccionar la bujía periódicamente, ya que el calor y los depósitos provocarán su erosión y deterioro gradual.

1. Extraiga las pipetas de las bujías.
2. Retire la bujía. Si el deterioro del electrodo resulta excesivo o si los depósitos de carbón u otros depósitos son excesivos, sustituya la bujía con otra del tipo correcto. **¡ADVERTENCIA! Cuando retire o instale una bujía, tenga cuidado de**

no dañar el aislamiento. Un aislamiento dañado podría generar chispas externas, lo cual podría provocar una explosión o un incendio. [SWM00562]

Bujía estándar:
DPR6EB-9

3. Asegúrese de utilizar la bujía especificada, ya que de lo contrario el motor no podrá funcionar correctamente. Antes de montar la bujía, mida la distancia entre el electrodo con una galga de espesores de alambre, sustitúyala si se encuentra fuera de la especificación.



1. Hueco de la bujía
2. Número de referencia de la bujía
3. Marca de D.I. de la bujía (NGK)

Huelgo de la bujía:
0.8–0.9 mm (0.031–0.035 in)

4. Cuando monte el tapón, elimine con un trapo toda la suciedad de las roscas y enrósquelo con el par correcto.

Par de la bujía:
17 Nm (1.73 kgf-m, 12.5 ft-lb)

NOTA:

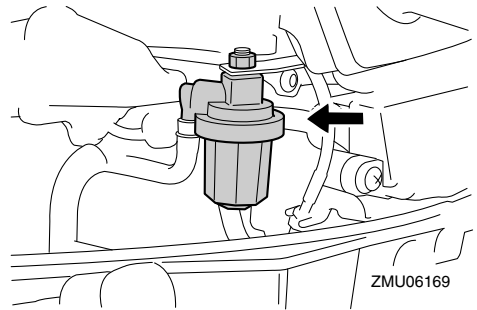
Si no se dispone de una llave dinamométrica para volver a instalar la bujía, una buena estimación del par correcto es dar de 1/12 más

de vuelta al apretar con la mano. Cuando instale una nueva bujía, una buena estimación del par correcto es dar de 1/2 más de vuelta al apretar con la mano.

SMU37451

Comprobación del filtro de gasolina

Compruebe periódicamente el filtro de gasolina. Si se encuentra agua o cuerpos extraños en el filtro, límpielo o cámbielo. Para limpiar o cambiar el filtro de gasolina, consulte a su concesionario de Yamaha.



SMU29045

Inspección de la velocidad de ralentí

SWM00452

⚠ ADVERTENCIA

- No toque ni retire piezas eléctricas cuando arranque el motor o mientras esté en funcionamiento.
- Mantenga las manos, el cabello y la ropa a distancia del volante y de otras piezas giratorias mientras el motor esté en marcha.

SCM00491

PRECAUCIÓN

Este procedimiento debe realizarse teniendo el motor fueraborda en el agua. Puede utilizarse un conector de lavado o el depósito de pruebas.

Si el barco no está equipado con un tacómetro para el motor fueraborda, utilice un tacómetro de diagnóstico para realizar este

Mantenimiento

procedimiento. Los resultados pueden variar dependiendo de que las pruebas se hagan con el conector de lavado, en un depósito de pruebas, o con el motor fueraborda en el agua.

1. Arranque el motor y deje que se caliente en punto muerto hasta que funcione normalmente.
2. Cuando el motor se haya calentado, compruebe si la velocidad de ralentí está ajustada de acuerdo con las especificaciones. Encontrará las especificaciones de la velocidad de ralentí en la página 10. Si surgen dificultades al comprobar la velocidad de ralentí, o si es necesario ajustarla, consulte con un concesionario autorizado de Yamaha o con un mecánico cualificado.

SMU38807

Cambio del aceite del motor

SWM00761

ADVERTENCIA

- Evite vaciar el aceite del motor inmediatamente después de parar el motor. El aceite estará caliente y debe manipularse con cuidado para evitar posibles quemaduras.
- Asegúrese de que el motor fueraborda está fijado correctamente al peto de popa o a un soporte estable.

SCM01711

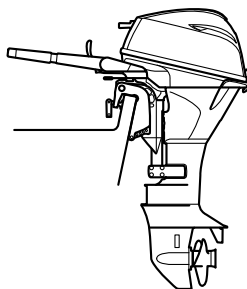
PRECAUCIÓN

Cambie el aceite de motor después de las 20 primeras horas de funcionamiento o 3 meses primeros meses y, a partir de entonces, cada 100 horas o a intervalos de 1 año. De lo contrario el motor se desgastará rápidamente.

Para evitar el vertido de aceite en lugares donde pueda dañar el entorno, se recomienda encarecidamente utilizar un cambiador

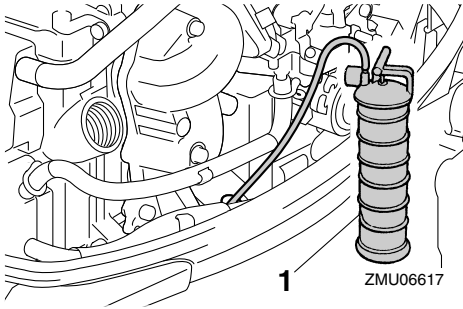
de aceite para cambiar el aceite del motor. Si no se dispone de cambiador de aceite, drene el aceite del motor retirando el tornillo de drenaje. Si no está familiarizado con el procedimiento para cambiar el aceite del motor, consulte a su concesionario Yamaha.

1. Ponga el motor fueraborda en posición vertical (sin inclinar). **PRECAUCIÓN: Si el motor fueraborda no está nivelado, es posible que el nivel indicado en la sonda de aceite no sea exacto.** [SCM01862]



ZMU05554

2. Arranque el motor. Caliéntelo y mantenga la velocidad de ralentí durante unos 5-10 minutos.
3. Pare el motor y espere unos 5-10 minutos.
4. Retire la capota superior.
5. Retire el tapón de llenado del aceite. Saque la varilla y utilice el cambiador de aceite para extraer completamente el aceite.

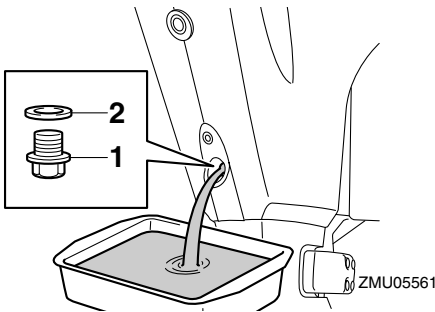


1. Cambiador de aceite

NOTA:

Si utiliza un cambiador de aceite, omita los pasos 6 y 7.

6. Prepare un recipiente adecuado con una capacidad superior a la del aceite del motor. Retire el tornillo de drenaje mientras sujeta el recipiente debajo del orificio de drenaje. Deje que el aceite se drene por completo. Limpie de inmediato el aceite derramado.



1. Tornillo de drenaje
2. Junta

NOTA:

Si el aceite no se drena fácilmente, cambie el ángulo de inclinación o gire el motor del fueraborda a babor y estribor para drenar el aceite.

7. Coloque una nueva junta en el tornillo

de vaciado de aceite. Aplique una ligera película de aceite a la junta e instale el tornillo de vaciado.

Par de apriete del tornillo de vaciado:
27 Nm (2.75 kgf-m, 19.9 ft-lb)

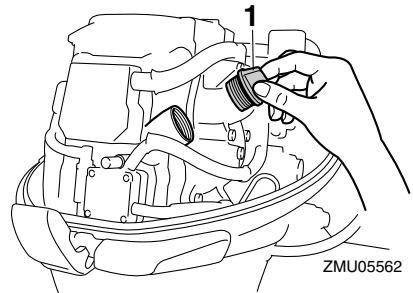
NOTA:

Si no hay disponible una llave dinamométrica cuando instale el tornillo de vaciado, apriete a mano el tornillo hasta que la junta contacte con la superficie del orificio de drenaje. A continuación apriete 1/4 a 1/2 de vuelta más. Apriete el tornillo de vaciado con el par correcto con una llave dinamométrica tan pronto como sea posible.

8. Añada la cantidad de aceite que corresponde por el orificio de llenado. Vuelva a poner el tapón de llenado y la varilla.

PRECAUCIÓN: Si se añade una cantidad excesiva de aceite, podrían producirse fugas o daños. Si el nivel de aceite se encuentra por encima de la marca de nivel superior, vacíe aceite hasta que el nivel sea el especificado.

[SCM01851]



1. Tapón de llenado de aceite

Mantenimiento

Aceite de motor recomendado:

Aceite para motores fueraborda YA-MALUBE 4 o de 4 tiempos

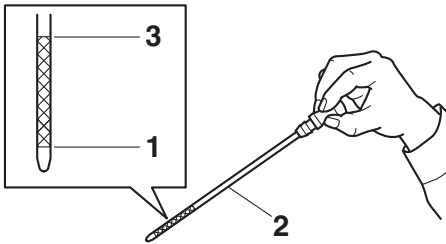
Cantidad de aceite de motor (sin sustitución el filtro del aceite):

1.6 L (1.69 US qt, 1.41 Imp.qt)

Cantidad de aceite de motor (con sustitución el filtro del aceite):

1.8 L (1.90 US qt, 1.58 Imp.qt)

- Deje descansar el motor fueraborda durante 5-10 minutos.
- Extraer la varilla de aceite y limpiarla con un trapo.
- Introduzca la varilla y vuélvala a sacar. Asegúrese de introducir completamente la varilla en la guía; de lo contrario, la medición del nivel de aceite no sería correcta.
- Vuelva a comprobar el nivel de aceite con la varilla para asegurarse de que está entre las marcas superior e inferior. Consulte con su concesionario Yamaha si el nivel de aceite se encuentra fuera del nivel especificado.



1. Marca inferior
2. Sonda de nivel
3. Marca superior

- Arranque el motor y asegúrese de que el indicador de alerta de presión de aceite baja está apagado. Igualmente, asegúrese de que no hay fugas de aceite.

PRECAUCIÓN: Si se enciende el indicador de aviso de baja presión del aceite o si hay fugas de aceite, pare el motor y localice la causa. Si se sigue utilizando el motor sin antes solucionar el problema, podría sufrir graves daños. Si el problema no se puede localizar y corregir, póngase en contacto con su concesionario de Yamaha.

[SCM01623]

- Instale la capota superior.
- Elimine el aceite conforme a las normas locales.

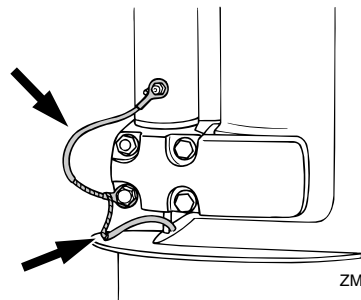
NOTA:

- Para más información sobre la eliminación de aceite usado, consulte con su concesionario Yamaha.
- Cambie el aceite con mayor frecuencia cuando opere el motor en condiciones adversas como pueden ser su uso prolongado en tareas de arrastre.

SMU29116

Comprobación de los cables y conectores

- Compruebe que cada conector está bien acoplado.
- Compruebe que cada uno de los cables de toma de tierra está firmemente sujeto.



SMU32113

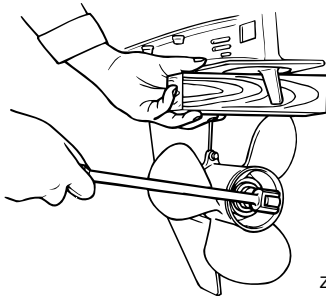
Comprobación de la hélice

SWM01882

ADVERTENCIA

Podría resultar seriamente lesionado si el motor arranca accidentalmente cuando usted se encuentra cerca de la hélice. Antes de inspeccionar, retirar o instalar la hélice, coloque el control de cambio en la posición neutra, fije el interruptor principal en "OFF" (desactivado) y retire la llave, y extraiga el seguro del interruptor de parada del motor. Desactive el conmutador de corte de la batería si su embarcación tiene uno.

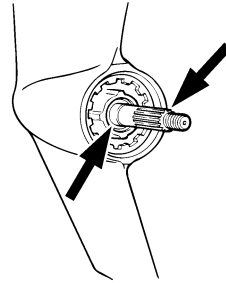
No sujete la hélice con la mano cuando afloje o apriete su tuerca. Coloque un bloque de madera entre la placa anticavitación y la hélice para evitar el giro de la hélice.



ZMU01897

Puntos de comprobación

- Compruebe cada una de las palas de la hélice para ver si están desgastadas, muestran erosión por cavitación o ventilación, o cualquier otro daño.
- Compruebe si está dañado el eje de la hélice.
- Compruebe si las estrías están desgastadas o dañadas.
- Compruebe si algún sedal se ha enredado en el eje de la hélice.



ZMU01803

- Compruebe si está dañado el sello de aceite del eje de la hélice.

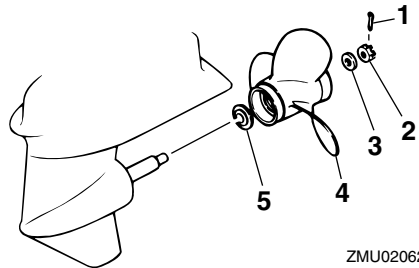
SMU30663

Desmontaje de la hélice

SMU29198

Modelos acanalados

1. Enderece el pasador de la hélice y extráigalo con unos alicates.
2. Retire la tuerca de la hélice, la arandela y el separador (si se incluye).
¡ADVERTENCIA! No utilice su mano para sujetar la hélice cuando afloje la tuerca de la hélice. [SWM01891]



ZMU02062

1. Pasador de la hélice
 2. Tuerca de la hélice
 3. Arandela
 4. Hélice
 5. Arandela de empuje
3. Retire la hélice, la arandela (si se incluye) y la arandela de empuje.

Mantenimiento

SMU30673

Instalación de la hélice

SMU46120

Modelos acanalados

SCM00502

PRECAUCIÓN

Asegúrese de utilizar un nuevo pasador de la hélice y doblar los extremos de forma segura. De lo contrario, la hélice podría desprenderse durante el funcionamiento y perderse.

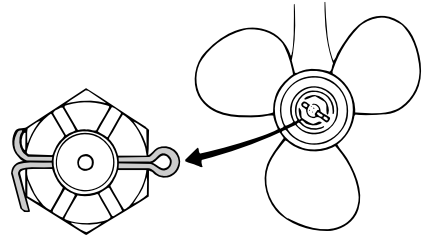
1. Aplique al eje de la hélice grasa marina Yamalube o una grasa resistente a la corrosión.
2. Instale el separador (si se incluye), la arandela de empuje, la arandela (si se incluye) y la hélice en el eje de la hélice. **PRECAUCIÓN: Asegúrese de instalar la arandela de empuje antes de instalar la hélice. De lo contrario, la carcasa inferior y el cubo de la hélice podrían resultar dañados.** [SCM01882]
3. Instale el separador (si se incluye) y la arandela. Apriete la tuerca de la hélice al par especificado.

2. Tuerca de la hélice
3. Arandela
4. Hélice
5. Arandela de empuje

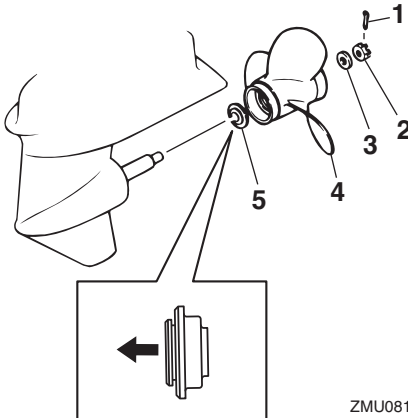
Par de apriete de la tuerca de la hélice:
17 Nm (1.73 kgf-m, 12.5 ft-lb)

4. Alinee la ranura de la tuerca de la hélice con el orificio del eje de la hélice. Introduzca un nuevo pasador de la hélice en el orificio y doble los extremos del pasador de la hélice. **PRECAUCIÓN: No reutilice el pasador de la hélice. De lo contrario, la hélice puede desprenderse durante el funcionamiento.**

[SCM01892]



ZMU02063



ZMU08161

1. Pasador de la hélice

NOTA:

Si la ranura de la tuerca de la hélice no se alinea con el orificio del eje de la hélice después de apretar la tuerca de la hélice al par especificado, siga apretando la tuerca para alinear la ranura con el orificio.

SMU2928C

Sustitución del aceite para engranajes

SWM00801

⚠ ADVERTENCIA

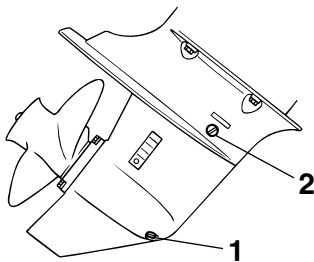
- Asegúrese de que el motor fueraborda está fijado correctamente al peto de popa o a un soporte estable. Si le cae encima el motor fueraborda, podría su-

frir graves lesiones.

- No pase nunca bajo la cola mientras el motor esté elevado, aunque esté bloqueado el soporte o la varilla del motor elevado. Podrían producirse graves lesiones si cayese accidentalmente el motor fueraborda.

1. Inclíne el motor fueraborda de tal forma que el tornillo de drenaje del aceite para engranajes esté situado en el punto más bajo posible.
2. Coloque un recipiente adecuado debajo de la caja del engranaje.
3. Retire el tornillo de drenaje del aceite para engranajes y la junta. **PRECAUCIÓN:** Si existe una cantidad excesiva de partículas de metal en el tornillo magnético de vaciado de aceite para engranajes, ello puede indicar un problema de la unidad inferior. Consulte con su concesionario Yamaha.

[SCM01901]



ZMU02064

1. Tornillo de drenaje del aceite para engranajes
2. Tapón del nivel de aceite

NOTA:

- Si el motor está equipado con un tornillo magnético de drenaje del aceite para engranajes, retire todas las partículas metálicas del tornillo antes de instalarlo.

- Utilice siempre juntas nuevas. No vuelva a utilizar las juntas usadas.

4. Retire el tapón del nivel de aceite y la junta para drenar por completo el aceite. **PRECAUCIÓN:** Compruebe el aceite para engranajes usado una vez vaciado. Si el aceite para engranajes tiene un aspecto lechoso o si contiene agua o una gran cantidad de partículas de metal, la caja de engranajes podría estar dañada. Encargue a un concesionario Yamaha la comprobación y la reparación del motor fueraborda. [SCM00714]

NOTA:

Para eliminar el aceite usado, consulte a su concesionario Yamaha.

5. Coloque el motor fueraborda en posición vertical. Utilice un dispositivo de llenado flexible o presurizado para inyectar el aceite para engranajes en el orificio del tornillo de drenaje del aceite.

Aceite para engranajes recomendado:

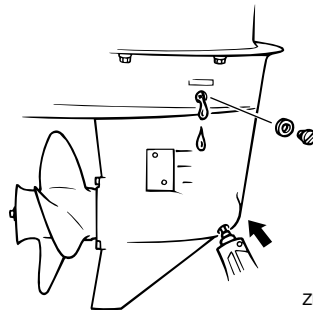
Aceite de engranaje hipoidales

Grado de aceite para engranajes recomendado:

SAE 90 API GL-4

Cantidad de aceite para engranajes:

0.250 L (0.264 US qt, 0.220 Imp.qt)



ZMU02065

6. Coloque una junta nueva en el tapón del

Mantenimiento

nivel de aceite. Cuando el aceite empiece a fluir del orificio del tapón del nivel de aceite, introduzca el tapón y apriételo.

Par de apriete:

9 Nm (0.92 kgf-m, 6.6 ft-lb)

7. Coloque una junta nueva en el tornillo de drenaje del aceite para engranajes. Introduzca el tornillo de drenaje y apriételo.

Par de apriete:

9 Nm (0.92 kgf-m, 6.6 ft-lb)

SMU29304

Limpieza del tanque de combustible

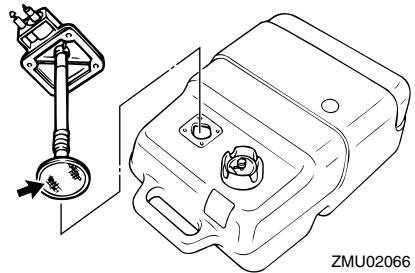
SWM00921

⚠ ADVERTENCIA

La gasolina es muy inflamable y sus vapores son también inflamables y explosivos.

- Si tiene alguna duda sobre la correcta ejecución de este procedimiento, consulte a su concesionario Yamaha.
- Manténgase a distancia de chispas, cigarrillos, llamas u otras fuentes de encendido cuando limpie el tanque de combustible.
- Saque del barco el tanque de combustible antes de limpiarlo. Trabaje únicamente al exterior en una zona con buena ventilación.
- Limpie inmediatamente el combustible que pueda derramarse.
- Vuelva a montar con cuidado el tanque de combustible. El montaje incorrecto podría ser causa de fugas de combustible y dar lugar a peligro de incendio o explosión.
- Deseche la gasolina usada según las disposiciones locales.

1. Vacíe el tanque de combustible en un contenedor aprobado.
2. Vierta en el tanque una pequeña cantidad de un disolvente adecuado. Coloque el tapón y agite el tanque. Drene el disolvente completamente.
3. Quite los tornillos que sujetan el conector de gasolina. Tire del conjunto y sáquelo del tanque.



4. Limpie el filtro (situado en el extremo del tubo de aspiración) con un disolvente de limpieza apropiado. Deje secar el filtro.
5. Reemplace la junta por otra nueva. Vuelva a instalar el conector de gasolina y apriete firmemente los tornillos.

SMU29317

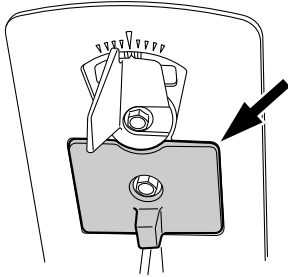
Inspección y sustitución de ánodo(s)

Los motores fueraborda de Yamaha están protegidos contra la corrosión mediante ánodos de sacrificio. Inspecciones periódicamente los ánodos externos. Elimine las incrustaciones de las superficies de los ánodos. Consulte con un concesionario Yamaha para la sustitución de ánodos externos.

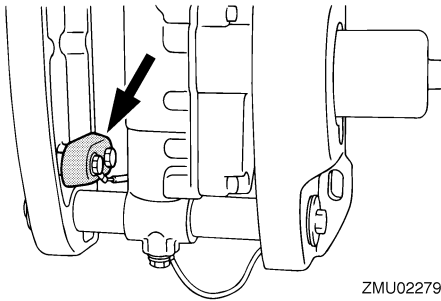
SCM00721

PRECAUCIÓN

No pinte los ánodos, ya que ello podría inutilizarlos.



ZMU05564



ZMU02279

NOTA:

Inspeccione los cables de tierra conectados con ánodos externos en modelos equipados. Consulte con un concesionario Yamaha para la inspección y la sustitución de ánodos internos conectados al bloque motor.

SMU29324

Comprobación de la batería (para modelos de arranque eléctrico)

SWM01903

⚠ ADVERTENCIA

El electrolítico de la batería es tóxico y corrosivo, y las baterías generan gas de hidrógeno explosivo. Cuando trabaje cerca de la batería:

- Utilice gafas protectoras y guantes de goma.
- No fume ni acerque a la batería ninguna otra fuente de ignición.

El procedimiento para comprobar la batería

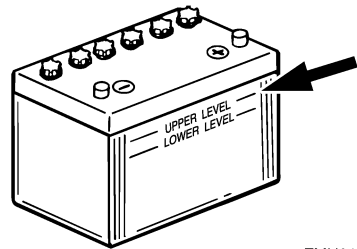
varía según las diferentes baterías. Este procedimiento incluye comprobaciones típicas válidas para muchas baterías, pero siempre deberá consultar las instrucciones del fabricante de la batería.

SCM01921

PRECAUCIÓN

A menos que se mantenga en buen estado, la batería se deteriorará rápidamente.

1. Compruebe el nivel de electrolito.



ZMU01810

2. Compruebe la carga de la batería. Si su embarcación está equipada con un velocímetro digital, el voltímetro y las funciones de aviso de tensión baja le ayudarán a supervisar la carga de la batería. Si es necesario cargar la batería, consulte a su concesionario Yamaha.
3. Compruebe las conexiones de la batería. Deben estar limpias, bien sujetas y cubiertas con una tapa aislante. **¡ADVERTENCIA! Una conexión incorrecta puede producir cortocircuitos o chispas y provocar una explosión.**

[SWM01913]

SMU29335

Conexión de la batería

SWM00573

⚠ ADVERTENCIA

Monte el soporte de la batería de forma segura en un lugar seco, bien ventilado y aislado de las vibraciones del barco. Ins-

Mantenimiento

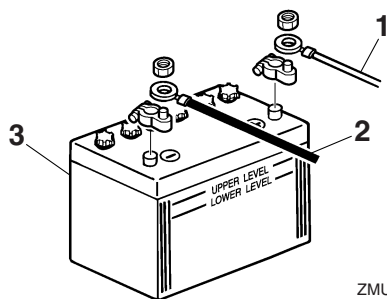
ale la batería completamente cargada en el soporte.

SCM01125

PRECAUCIÓN

No invierta los cables de la batería. De lo contrario, se podrían dañar los componentes eléctricos.

1. Asegúrese de que el interruptor principal (en los modelos aplicables) está en la posición "OFF" (desactivado) antes de manipular la batería.
2. En primer lugar, conecte el cable de batería rojo al terminal POSITIVO (+). A continuación, conecte el cable de batería negro al terminal NEGATIVO (-).



ZMU01811

1. Cable rojo
 2. Cable negro
 3. Batería
3. Los cables y contactos eléctricos de la batería deberán estar limpios y conectados correctamente, ya que de lo contrario, la batería no arrancará el motor.

SMU29372

Desconexión de la batería

1. Desactive el conmutador de corte de la batería (si está equipado) y el interruptor principal. **PRECAUCIÓN: Si se dejan activados, el sistema eléctrico puede resultar dañado.** [SCM01931]
2. Desconecte el o los cables negativos del

terminal negativo (-). **PRECAUCIÓN: Desconecte siempre todos los cables negativos (-) primero para evitar un cortocircuito y daños al sistema eléctrico.** [SCM01941]

3. Desconecte el o los cables positivos y extraiga la batería de la embarcación.
4. Limpie, mantenga y conserve la batería de acuerdo con las instrucciones del fabricante.

SMU29428

Localización de averías

Un fallo en los sistemas de combustible, compresión o encendido puede ocasionar un arranque incorrecto, pérdida de potencia u otros problemas. Esta sección describe las comprobaciones básicas y las posibles soluciones, y cubre todos los motores fueraborda de Yamaha. Así pues, es posible que algunos elementos no se apliquen a su modelo.

Si su motor fueraborda necesita ser reparado, llévelo a su concesionario Yamaha.

Si el indicador de aviso de problemas en el motor está parpadeando, consulte a su concesionario Yamaha.

El arrancador no funcionará.

P. ¿La capacidad de la batería es escasa o baja?

R. Compruebe el estado de la batería. Utilice una batería de la capacidad recomendada.

P. ¿Las conexiones de la batería están flojas o corroídas?

R. Apriete los cables de la batería y limpie los terminales.

P. ¿Está fundido el fusible para el relé de arranque eléctrico o el circuito eléctrico?

R. Compruebe la causa de la sobrecarga eléctrica y repárela. Sustituya el fusible por otro del amperaje adecuado.

P. ¿Están defectuosos los componentes del arrancador?

R. Llévelo a un concesionario Yamaha para que lo revisen.

P. ¿La palanca del inversor tiene una marcha engranada?

R. Cambie a punto muerto.

El motor no arrancará (el arrancador funciona).

P. ¿Está vacío el depósito de combustible?

R. Llene el depósito con combustible limpio.

P. ¿El combustible está contaminado o sucio?

R. Llene el depósito con combustible limpio.

P. ¿Está obstruido el filtro de combustible?

R. Limpie o sustituya el filtro.

P. ¿El procedimiento de arranque no es correcto?

R. Consulte la página 42.

P. ¿La bomba de gasolina no funciona correctamente?

R. Llévelo a un concesionario Yamaha para que lo revisen.

P. ¿La(s) bujía(s) están deterioradas o no son del tipo correcto?

R. Inspeccione la(s) bujía(s). Límpielas o sustitúyalas por otras del tipo recomendado.

P. ¿La(s) bujía(s) no están ajustadas correctamente?

R. Compruebe el/los tapón(es) de reajuste.

P. ¿El cable de encendido está dañado o no está conectado correctamente?

R. Compruebe si los cables están desgastados o dañados. Apriete todas las conexiones sueltas. Sustituya los cables desgastados o dañados.

P. ¿Están defectuosas las piezas de encendido?

Corrección de averías

R. Llévelo a un concesionario Yamaha para que lo revisen.

P. ¿El cable de hombre al agua (piola) no está fijado?

R. Fije el cable.

P. ¿Están dañadas las piezas internas del motor?

R. Llévelo a un concesionario Yamaha para que lo revisen.

El motor funciona a velocidad de ralentí de forma irregular o se cala.

P. ¿La(s) bujía(s) están deterioradas o no son del tipo correcto?

R. Inspeccione la(s) bujía(s). Límpielas o sustitúyalas por otras del tipo recomendado.

P. ¿Está obstruido el sistema de combustible?

R. Compruebe si se ha quedado pillado algún tubo de combustible o existe cualquier otra obstrucción en el sistema de combustible.

P. ¿El combustible está contaminado o sucio?

R. Llene el depósito con combustible limpio.

P. ¿Está obstruido el filtro de combustible?

R. Limpie o sustituya el filtro.

P. ¿Las piezas de encendido no funcionan correctamente?

R. Llévelo a un concesionario Yamaha para que lo revisen.

P. ¿Se ha activado el sistema de aviso?

R. Localice y corrija el motivo del aviso.

P. ¿El huelgo de la bujía no es correcto?

R. Inspecciónelo y ajústelo según se especifique.

P. ¿El cable de encendido está dañado o no está conectado correctamente?

R. Compruebe si los cables están desgastados o dañados. Apriete todas las conexiones sueltas. Sustituya los cables desgastados o dañados.

P. ¿No se está utilizando el aceite de motor especificado?

R. Compruebe y sustituya el aceite según lo especificado.

P. ¿El termostato está defectuoso u obstruido?

R. Llévelo a un concesionario Yamaha para que lo revisen.

P. ¿Los ajustes del carburador no son correctos?

R. Llévelo a un concesionario Yamaha para que lo revisen.

P. ¿Está dañada la bomba de gasolina?

R. Llévelo a un concesionario Yamaha para que lo revisen.

P. ¿Está cerrado el suspiro del tanque del depósito de combustible?

R. Abra el suspiro del tanque.

P. ¿Se ha tirado del tirador del estrangulador?

R. Vuelva a la posición original.

P. ¿El ángulo del motor es demasiado elevado?

R. Vuelva a la posición de funcionamiento

normal.

P. ¿Está obstruido el carburador?

R. Llévelo a un concesionario Yamaha para que lo revisen.

P. ¿La conexión del conector de combustible no es correcta?

R. Conéctelo correctamente.

P. ¿El ajuste de la válvula del acelerador no es correcto?

R. Llévelo a un concesionario Yamaha para que lo revisen.

P. ¿Está desconectado el cable de la batería?

R. Conéctelo de forma segura.

El zumbador de aviso suena o el indicador se enciende.

P. ¿Está obstruido el sistema de refrigeración?

R. Compruebe si la toma de agua está limitada.

P. ¿El nivel de aceite de motor es bajo?

R. Llene el depósito de aceite con el aceite de motor especificado.

P. ¿El rango de temperatura de la bujía no es correcto?

R. Inspeccione la bujía y sustitúyala por otra del tipo recomendado.

P. ¿No se está utilizando el aceite de motor especificado?

R. Compruebe y sustituya el aceite por otro del tipo especificado.

P. ¿El aceite de motor está contaminado o

deteriorado?

R. Sustituya el aceite por otro limpio y del tipo especificado.

P. ¿Está obstruido el filtro de aceite?

R. Llévelo a un concesionario Yamaha para que lo revisen.

P. ¿La bomba de aceite/inyección no funciona correctamente?

R. Llévelo a un concesionario Yamaha para que lo revisen.

P. ¿La carga en la embarcación no está distribuida correctamente?

R. Distribuya la carga para colocar la embarcación sobre una superficie plana.

P. ¿Están defectuosos el termostato o la bomba de agua?

R. Llévelo a un concesionario Yamaha para que lo revisen.

P. ¿Existe un exceso de agua en la taza del filtro de combustible?

R. Drene la taza del filtro.

Pérdida de potencia del motor.

P. ¿Está dañada la hélice?

R. Repare o sustituya la hélice.

P. ¿El paso o el diámetro de la hélice no son correctos?

R. Instale la hélice adecuada para navegar dentro del rango de velocidad (r/min) recomendado.

P. ¿El ángulo de trimado no es correcto?

R. Ajuste el ángulo de trimado para lograr el funcionamiento más eficaz.

Corrección de averías

P. ¿Está instalado el motor a la altura correcta en el peto de popa?

R. Coloque el motor a la altura correcta en el peto de popa.

P. ¿Se ha activado el sistema de aviso?

R. Localice y corrija el motivo del aviso.

P. ¿Se ha deteriorado la parte inferior de la embarcación con las adherencias marinas?

R. Limpie la parte inferior de la embarcación.

P. ¿La(s) bujía(s) están deterioradas o no son del tipo correcto?

R. Inspeccione la(s) bujía(s). Límpielas o sustitúyalas por otras del tipo recomendado.

P. ¿Se han enredado algas u otras sustancias extrañas en la caja de engranajes?

R. Retire las sustancias extrañas y limpie la cola.

P. ¿Está obstruido el sistema de combustible?

R. Compruebe si se ha quedado pillado algún tubo de combustible o existe cualquier otra obstrucción en el sistema de combustible.

P. ¿Está obstruido el filtro de combustible?

R. Limpie o sustituya el filtro.

P. ¿El combustible está contaminado o sucio?

R. Llene el depósito con combustible limpio.

P. ¿El huelgo de la bujía no es correcto?

R. Inspecciónelo y ajústelo según se especifica.

P. ¿El cable de encendido está dañado o no

está conectado correctamente?

R. Compruebe si los cables están desgastados o dañados. Apriete todas las conexiones sueltas. Sustituya los cables desgastados o dañados.

P. ¿Las piezas eléctricas no funcionan correctamente?

R. Llévelo a un concesionario Yamaha para que lo revisen.

P. ¿No se está utilizando el combustible especificado?

R. Sustituya el combustible por otro del tipo especificado.

P. ¿No se está utilizando el aceite de motor especificado?

R. Compruebe y sustituya el aceite por otro del tipo especificado.

P. ¿El termostato está defectuoso u obstruido?

R. Llévelo a un concesionario Yamaha para que lo revisen.

P. ¿Está cerrado el suspiro del tanque?

R. Abra el suspiro del tanque.

P. ¿Está dañada la bomba de gasolina?

R. Llévelo a un concesionario Yamaha para que lo revisen.

P. ¿La conexión del conector de combustible no es correcta?

R. Conéctelo correctamente.

P. ¿El rango de temperatura de la bujía no es correcto?

R. Inspeccione la bujía y sustitúyala por otra del tipo recomendado.

P. ¿Está rota la correa de transmisión de la bomba de combustible de alta presión?

R. Llévelo a un concesionario Yamaha para que lo revisen.

P. ¿Está respondiendo el motor de forma incorrecta a la posición de la palanca del inversor?

R. Llévelo a un concesionario Yamaha para que lo revisen.

El motor vibra en exceso.

P. ¿Está dañada la hélice?

R. Repare o sustituya la hélice.

P. ¿Está dañado el eje de la hélice?

R. Llévelo a un concesionario Yamaha para que lo revisen.

P. ¿Se han enredado algas u otras sustancias extrañas en la hélice?

R. Retire y limpie la hélice.

P. ¿Está suelto el perno de montaje del motor?

R. Apriete el perno.

P. ¿El pivote de dirección está suelto o dañado?

R. Apriételo o llévelo a un concesionario Yamaha para que lo revisen.

SMU29434

Acción temporal en caso de emergencia

SMU29442

Daños por impacto

SWM00871



ADVERTENCIA

El motor fueraborda puede dañarse seriamente por una colisión durante el funcio-

namiento o cuando se le remolca. El daño podría hacer inseguro el funcionamiento del motor fueraborda.

Si el motor fueraborda choca contra un objeto en el agua, siga el procedimiento que se indica a continuación.



1. Pare el motor inmediatamente.
2. Compruebe si existen daños en el sistema de control y todos los componentes. Compruebe también si el barco está dañado.
3. Existan o no daños, regrese despacio y con cuidado al puerto más próximo.
4. Lleve el motor fueraborda a un concesionario Yamaha para que lo inspeccionen antes de volver a utilizarlo.

SMU30684

Sustitución del fusible

Si un fusible se ha fundido, abra el portafusibles y extraiga el fusible con un extractor de fusibles. Sustitúyalo por uno de recambio con el amperaje correcto.

SWM00632



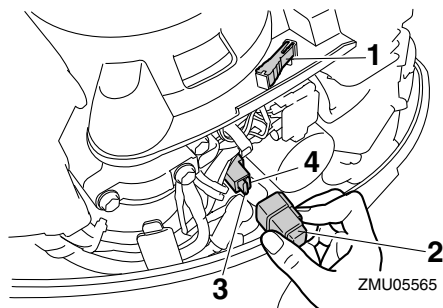
ADVERTENCIA

La sustitución de un fusible incorrecto o un trozo de cable podría dar lugar a un flujo de corriente excesivo. Ello podría causar daños al sistema eléctrico entrañar peligro de incendio.

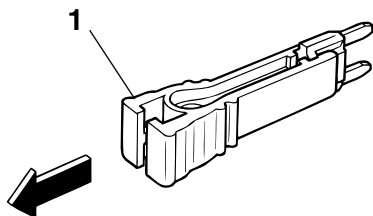
Consulte con su concesionario Yamaha si el

Corrección de averías

nuevo fusible se funde de nuevo de forma inmediata.



1. Extractor de fusibles
2. Tapa
3. Fusible (20 A)
4. Fusible de respeto (20 A)



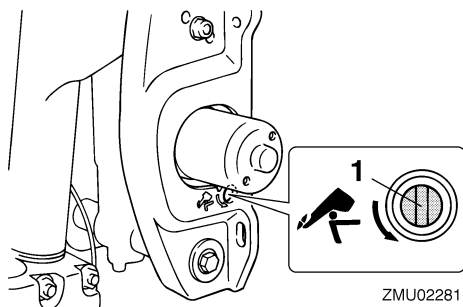
1. Extractor de fusibles

SMU32131

El sistema de elevación del motor no funciona

Si no se puede elevar o bajar el motor con el sistema de elevación debido a una batería descargada o a una avería en dicho sistema, puede elevarse manualmente el motor.

1. Afloje el tornillo de la válvula manual girándolo hacia la izquierda hasta que llegue al tope.



1. Tornillo de la válvula manual
2. Ponga el motor en la posición deseada y, a continuación, apriete el tornillo de la válvula manual girándolo hacia la derecha.

SMU29534

El arranque no funciona

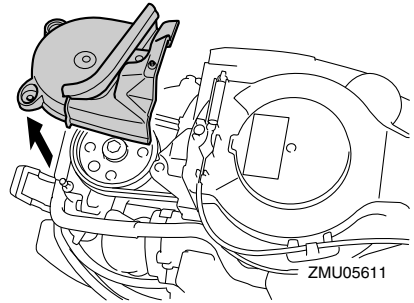
Si el mecanismo de arranque no funcionase (es decir, el motor no pudiera ponerse en marcha con el de arranque), puede ponerse en marcha manualmente con un cabo de arranque de emergencia.

SWM01023

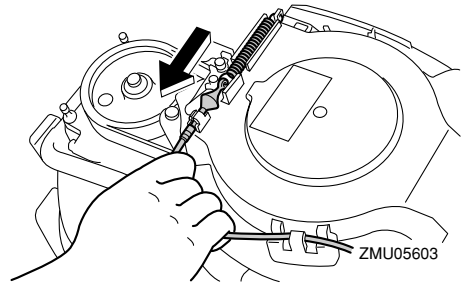
ADVERTENCIA

- Siga este procedimiento sólo en caso de emergencia para regresar al puerto más cercano.
- Cuando se usa el cabo de arranque de emergencia para poner en marcha el motor, no funciona el dispositivo de protección contra arranque con marcha puesta. Asegúrese de que la palanca del control remoto está en punto muerto. En cualquier otro caso, el barco podría arrancar inesperadamente y moverse, provocando un accidente.
- Fije el cable de hombre al agua a un lugar seguro de su ropa, o a su brazo o pierna mientras está en funcionamiento el barco.

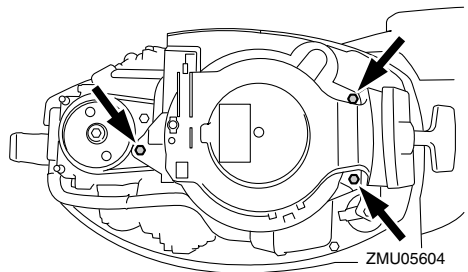
- No fije el cable a ropa que pudiera romperse y desprenderse. No pase el cable por un lugar donde pudiera enredarse, impidiendo así su funcionamiento.
- Evite tirar accidentalmente del cable durante el funcionamiento normal. La pérdida de potencia del motor significa perder prácticamente el control de la dirección. Asimismo, sin potencia del motor, el barco podría decelerarse rápidamente. Esto podría ser causa de que las personas y los objetos del barco salieran despedidos hacia delante.
- Asegúrese de que no hay nadie detrás de usted cuando tire del cabo de arranque. Podría producir un efecto de látigo y dañar a alguien.
- Un volante no protegido mientras está girando es muy peligroso. Mantenga la ropa suelta y otros objetos a distancia cuando arranque el motor. Utilice el cabo de arranque de emergencia únicamente como se instruye. No toque el volante ni otras piezas móviles cuando esté en marcha el motor. No instale el mecanismo de arranque o la capota superior después de estar en funcionamiento el motor.
- No toque la bobina de encendido, el cable de la bujía, la pipeta de la bujía, ni otros componentes eléctricos cuando arranque o tenga en funcionamiento el motor. Podría sufrir una descarga eléctrica.



3. Desconecte del arranque el cable de protección contra arranque con marcha puesta, si está instalado.



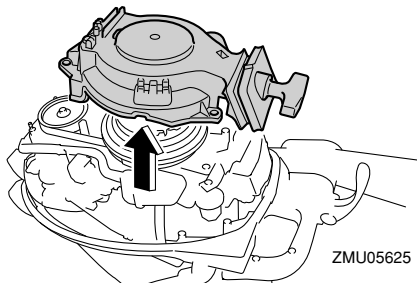
4. Quite la tapa del motor de arranque/volante retirando el perno o los pernos.



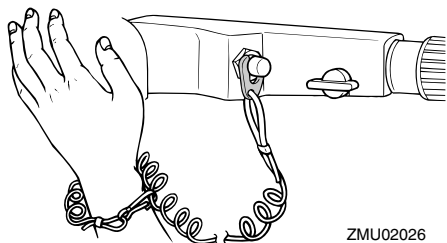
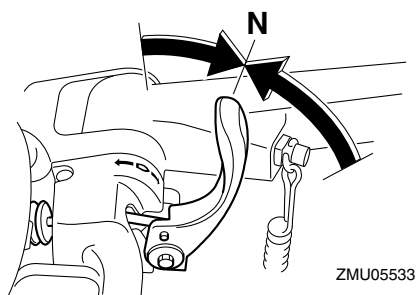
SMU31994

Motor para arranque de emergencia (modelo de arranque manual)

1. Retire el carenado superior.
2. Quite el guardapolvo.

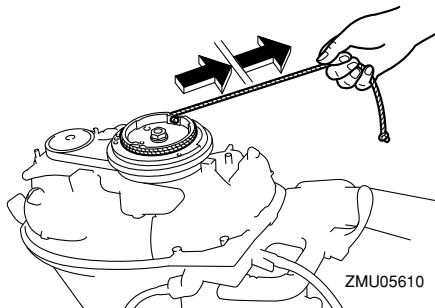


5. Prepare el motor para arrancarlo. Para más información, vea la página 42. Compruebe que la palanca de cambio de marcha se encuentra en punto muerto y que el seguro está fijado al interruptor de hombre al agua.



6. Introduzca el extremo anudado del cabo de arranque de emergencia en la muesca del rotor del volante y enrole el cabo 1 o 2 vueltas alrededor del volante en sentido horario.

7. Saque despacio el cabo hasta que note resistencia. Tire firme y enérgicamente del cabo para arrancar el motor. Si el motor no arranca al primer intento, repita el procedimiento.



NOTA:

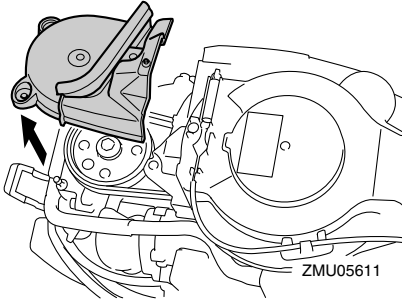
- Si el motor no arranca al primer intento, repita el procedimiento. Si sigue fallando el arranque después de 4 o 5 intentos, abra un poco el acelerador (entre 1/8 y 1/4) y vuelva a intentarlo. Asimismo, si el motor está caliente y no arranca, abra el acelerador ligeramente e intente arrancar el motor de nuevo. Si el motor sigue sin arrancar, vea la página 42.
- Vuelva a colocar lentamente el puño del acelerador en la posición completamente cerrado para que el motor no se cale.

SMU32004

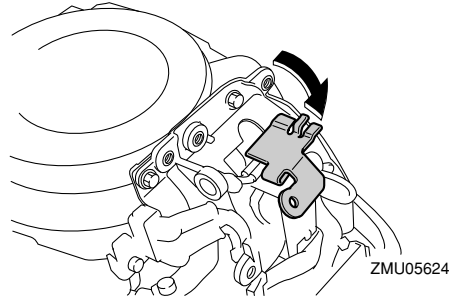
Motor para arranque de emergencia (modelo de arranque eléctrico)

1. Retire el carenado superior.
2. Quite el guardapolvo.

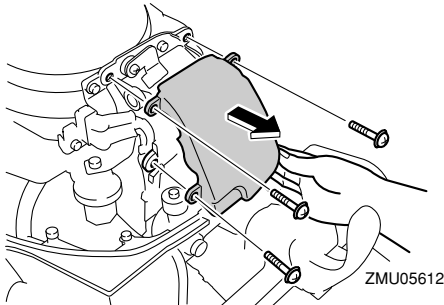
Corrección de averías



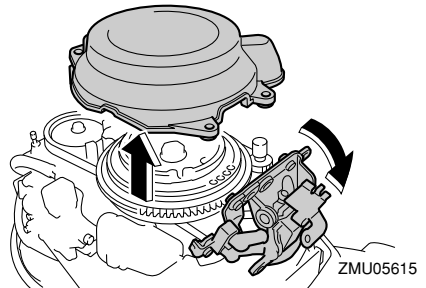
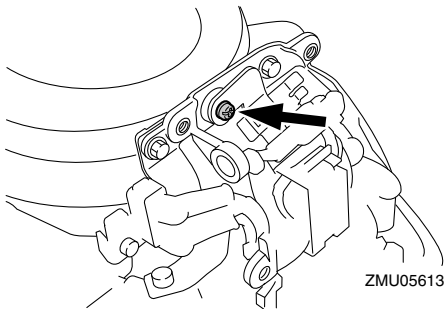
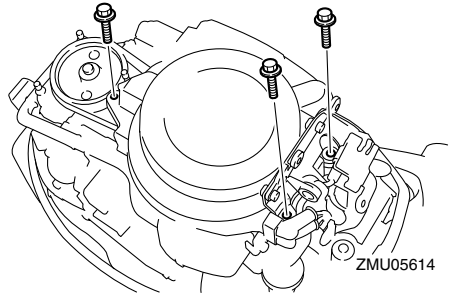
3. Extraiga la tapa del sistema eléctrico retirando los tornillos.



5. Quite la tapa del motor de arranque/volante retirando el perno o los pernos.

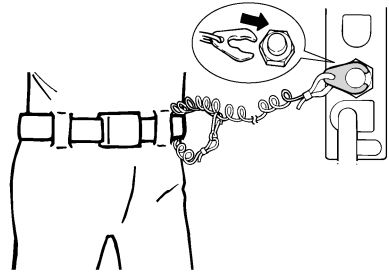
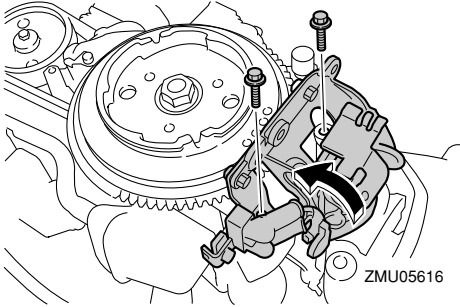


4. Retire el tornillo o los tornillos de la placa y bájela.

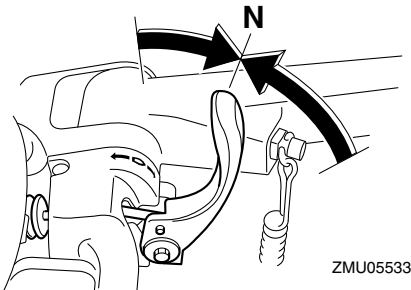
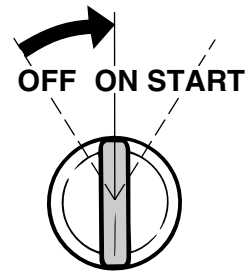
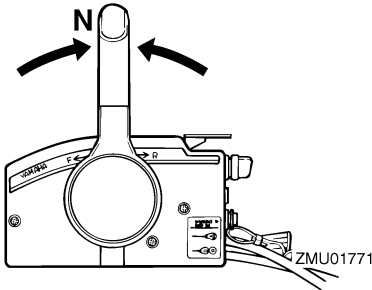
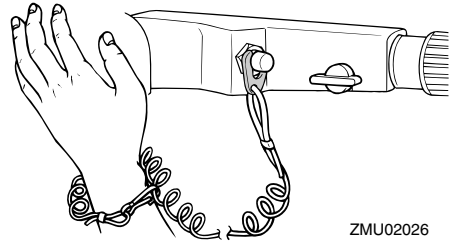


6. Fije la placa del sistema eléctrico apretando el perno o los pernos.

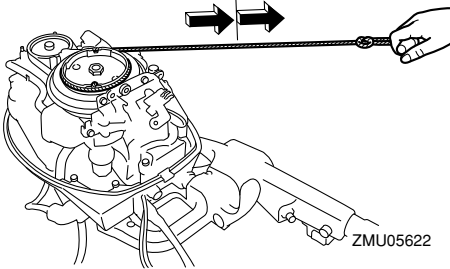
Corrección de averías



7. Prepare el motor para arrancarlo. Para más información, vea la página 42. Compruebe que la palanca de cambio de marcha se encuentra en punto muerto y que el seguro está fijado al interruptor de hombre al agua. El interruptor principal debe estar en la posición "ON" (activado), si está instalado.



8. Introduzca el extremo anudado del cabo de arranque de emergencia en la muesca del rotor del volante y enrolle el cabo 1 o 2 vueltas alrededor del volante en sentido horario.
9. Saque despacio el cabo hasta que note resistencia. Tire firme y enérgicamente del cabo para arrancar el motor. Si el motor no arranca al primer intento, repita el procedimiento.



NOTA:

- Si el motor no arranca al primer intento, repita el procedimiento. Si sigue fallando el arranque después de 4 o 5 intentos, abra un poco el acelerador (entre 1/8 y 1/4) y vuelva a intentarlo. Asimismo, si el motor está caliente y no arranca, abra el acelerador ligeramente e intente arrancar el motor de nuevo. Si el motor sigue sin arrancar, vea la página 42.
- Vuelva a colocar lentamente el puño del acelerador en la posición completamente cerrado para que el motor no se cale.

SMU33502

Tratamiento del motor sumergido

Si el motor fueraborda está sumergido, llévalo inmediatamente a un concesionario Yamaha. De lo contrario podría producirse casi de forma inmediata cierta corrosión.

PRECAUCIÓN: No intente poner en marcha el motor fueraborda hasta que haya sido completamente inspeccionado.

[SCM00402]

ÍNDICE

A		
Aceite del motor, añadir.....	35	
Aceite del motor, cambio.....	75	
Aceite de motor.....	38	
Aceite para engranajes, sustitución.....	79	
Acelerador en punto muerto.....	19	
Agua de refrigeración.....	47	
Aguas ácidas o fangosas.....	16	
Aguas poco profundas.....	58	
Alcohol y drogas.....	2	
Alerta de presión de aceite baja.....	29	
Alerta de sobrecalentamiento.....	29	
Aleta de compensación.....	24	
Almacenamiento del motor fueraaborda.....	63	
Altura del motor.....	32	
Ánodo(s), inspección y sustitución.....	81	
Arranque del motor.....	42	
B		
Barra soporte.....	26	
Batería.....	40	
Batería, comprobación (modelos de arranque eléctrico).....	82	
Batería, conexión.....	82	
Batería, desconexión.....	83	
Botón de arranque.....	22	
Botón de parada del motor.....	22	
Bujía, limpieza y ajuste.....	73	
C		
Cable de hombre al agua (piola).....	1, 37	
Cable de hombre al agua (piola) y seguro.....	21	
Cables y conectores, comprobación.....	77	
Caja de control remoto.....	18	
Calentamiento del motor.....	48	
Cambio (comprobaciones después del calentamiento del motor).....	48	
Cambio de marcha.....	48	
Capota superior, instalación.....	38	
Capota superior, retirada.....	36	
Cierre de la capota.....	26	
Comprobaciones antes de arrancar el motor.....	36	
Comprobaciones después de arrancar el motor.....	47	
Comprobaciones después del calentamiento del motor.....	48	
Condiciones de funcionamiento graves.....	66	
Condiciones meteorológicas.....	3	
D		
Daños por impacto.....	88	
Declaración de conformidad de la UE....	6	
Derrames de gasolina.....	2	
Descarga eléctrica.....	1	
Desmontaje del motor fueraaborda.....	61	
Diagrama de componentes.....	17	
Dispositivo de descarga de agua.....	27, 38	
Dispositivos de flotación personales (PFDs).....	2	
Documentación sobre seguridad de navegación.....	4	
E		
El arranque no funciona.....	89	
Elevación hidráulica.....	1	
El sistema de elevación del motor no funciona.....	89	
Emergencia, acción temporal.....	88	
Engrase.....	72	
Envío de combustible (depósito portátil).....	41	
Equipamiento de emergencia.....	16	
Especificaciones.....	10	
Etiqueta de CE.....	6	
Etiquetas de advertencia.....	7	
Evite las colisiones.....	3	
F		
Fijación del motor fueraaborda.....	33	
Filtro de gasolina, comprobación....	37, 74	
Formación de los pasajeros.....	4	
Fugas de combustible, comprobación.....	36	

Funcionamiento del motor	41	Montaje del motor	13
Funciones de control, comprobación	37	Montaje del motor fueraborda	31
Fusible, sustitución	88	Motor, comprobación	38
G		Motor de lavado	65
Gasolina	2, 15	Motor fueraborda sumergido	94
Gatillo de bloqueo en punto muerto	19	Motor fueraborda (superficie pintada), comprobación	66
H		Motor para arranque de emergencia (modelo de arranque eléctrico)	91
Hélice	1	Motor para arranque de emergencia (modelo de arranque manual)	90
Hélice, comprobación	78	N	
Hélice, desmontaje	78	Navegación en agua salada u otras condiciones	60
Hélice, instalación	79	Nivel de combustible	36
I		Número de llave	5
Inclinación del motor hacia arriba y hacia abajo	54	Número de serie de motor fueraborda	5
Indicador de alarma de sobretemperatura	28	P	
Indicador de aviso	27	Palanca de cambio de marcha	20
Indicador de aviso de presión de aceite baja	28	Palanca del control remoto	19
Indicador del acelerador	20	Parada del barco	50
Instrumentos e indicadores	28	Parada del motor	50
Interruptor de elevación del motor	23	Pasajeros	3
Interruptores de parada	48	Personas en el agua	2
Interruptor principal	22	Piezas calientes	1
L		Piezas de respeto	66
Lavado en un depósito de pruebas	63	Piezas giratorias	1
Lea los manuales y las etiquetas	7	Pintura antiadherente	16
Legislación y normativas	4	Potencia del barco	12
Limpieza del motor fueraborda	65	Protección contra arranque con marcha puesta	14
Llenado de combustible	40	Puño del acelerador	20
Localización de averías	84	R	
Lubricación	64	Rectificador regulador (opcional)	14
M		Registro de números de identificación	5
Mando popero	20	Regulador de fricción del acelerador	20
Mantenimiento periódico	66	Regulador de fricción de la dirección	23
Mecanismo de bloqueo de la elevación	25	Requisitos de desecho del motor	16
Modificaciones	2	Requisitos de instalación	12
Monóxido de carbono	2	Requisitos de la batería	13
		Requisitos del aceite del motor	15

ÍNDICE

Requisitos del combustible	15
Requisitos del control remoto	13
Rodaje del motor	35

S

Seguridad del motor fueraborda	1
Seguridad de navegación	2
Selección de la hélice	14
Sistema de aviso	29
Sistema de combustible.....	36
Sistema de elevación del motor, comprobación.....	39
Sobrecarga	3

T

Tabla de mantenimiento 1	68
Tabla de mantenimiento 2	71
Tanque de combustible	18
Tanque de combustible, limpieza	81
Tirador del arranque manual	22
Transporte y almacenamiento del motor fueraborda.....	61
Trimado del motor fueraborda	51

U

Unidad de elevación hidráulica.....	26
Uso por primera vez	35

V

Varilla de soporte del motor elevado	25
Varilla de trimado (pasador de elevación)	25
Velocidad de ralentí, inspección	74

