



**OWNER'S SERVICE MANUAL  
MANUEL D'ATELIER DU  
PROPRIETAIRE  
FAHRER-UND  
WARTUNGS-HANDBUCH**

***PW50(R)***

**5PG-28199-82**

**PW50(R)**  
**OWNER'S SERVICE MANUAL**  
©2002 by Yamaha Motor Co., Ltd.  
1st Edition, April 2002  
All rights reserved. Any reprinting or  
unauthorized use without the written  
permission of Yamaha Motor Co., Ltd.  
is expressly prohibited.  
Printed in Japan

**PW50(R)  
MANUEL D'ATELIER DU  
PROPRIETAIRE**

**©2002 Yamaha Motor Co., Ltd.  
1ère Edition, Avril 2002**

**Tous droits réservés. Toute réimpression ou  
utilisation sans la permission écrite de la  
Yamaha Motor Co., Ltd.  
est formellement interdite.**

**Imprimé au Japon**

**PW50(R)**

**FAHRER-UND WARTUNGSHANDBUCH**

**©2002 der Yamaha Motor Co., Ltd.**

**1. Ausgabe, April 2002**

**Alle Rechte vorbehalten. Nachdruck,  
auch auszugsweise, oder nicht  
autorisierte Verwendung ist ohne  
schriftliche Genehmigung der  
Yamaha Motor Co., Ltd.**

**nicht gestattet.**

**Gedruckt in Japan**

## **NOTICE**

Some data in this manual may become outdated due to improvements made to this model in the future. If there is any question you have regarding this manual or your machine, please consult a Yamaha dealer.

## **INTRODUCTION**

Congratulations on your purchase of the Yamaha PW50(R).

This model represents the product of many years of Yamaha experience in the production of fine sporting, touring, and pace-setting racing machines. You can now appreciate the high degrees of craftsmanship and reliability that have made Yamaha a leader in these fields. This manual will provide you with a good basic understanding of the features, operation, and basic maintenance and inspection items of this vehicle. If you have any questions regarding the operation or maintenance of your machine, please consult a Yamaha dealer.

Particularly important information is distinguished in this manual by the following notations:

## **AVERTISSEMENT**

Certaines données contenues dans ce manuel risquent de devenir périmées du fait d'améliorations apportées à ce modèle dans le futur. Pour toute question concernant ce manuel ou votre machine, veuillez consulter votre concessionnaire Yamaha.

## **INTRODUCTION**

Nouvous félicitons d'avoir fait l'acquisition de la Yamaha PW50(R).

Ce modèle est le fruit de plusieurs années de l'expérience Yamaha dans la production de machines de sport, de tourisme et de course. Vous pouvez maintenant apprécier les hauts niveaux de dextérité et de fiabilité ont fait de Yamaha un leader dans domaines.

Ce manuel vous apportera une connaissance de base des caractéristiques, du fonctionnement, et des entretiens de base et des détails d'inspection de ce véhicule. Si vous avez des questions concernant le fonctionnement ou l'entretien de votre machine, veuillez consulter votre concessionnaire Yamaha.

Dans ce manuel, les points particulièrement importants sont repérés par les notations suivantes:

## **ANMERKUNG**

Die in diesem Handbuch aufgeführten Daten und Abbildungen entsprechen dem neuesten Stand zum Zeitpunkt der Drucklegung. Es kann daher vorkommen, daß gewisse Einzelheiten der ausgelieferten Maschine aufgrund ständiger Verbesserung von diesem Handbuch abweichen. Falls Fragen hinsichtlich dieses Handbuches oder Ihrer Maschine auftauchen sollten, wenden Sie sich bitte an Ihren Yamaha Fachhändler.

## **EINLEITUNG**

Herzlichen Glückwunsch zum Kauf der Yamaha PW50(R).

Dieses Modell wurde aufgrund der langjährigen Erfahrung von Yamaha bei der Herstellung von Sport-, Touren- und Rennmaschinen konstruiert.

Sie kommen daher in den Genuß der hervorragenden Verarbeitung und Zuverlässigkeit, die Yamaha eine Spitzenposition auf dem Motorradsektor eingebracht haben.

Falls Fragen hinsichtlich der Bedienung oder Wartung auftauchen sollten, wenden Sie sich bitte an Ihren Yamaha Fachhändler.

Besonders wichtige Informationen sind in diesem Handbuch durch die folgenden Bezeichnungen gekennzeichnet:



The Safety Alert Symbol means ATTENTION! BECOME ALERT! YOUR SAFETY IS INVOLVED!

### **WARNING**

Failure to follow WARNING instructions could result in severe injury or death to the machine operator, a bystander, or a person inspecting or repairing the machine.

### **CAUTION:**

A CAUTION indicates special precautions that must be taken to avoid damage to the machine.

### **NOTE:**

A NOTE provides key information to make procedures easier or clearer.



Le symbole d'alerte de sécurité signifie **ATTENTION! SOYEZ VIGILANT! VOTRE SECURITE EST EN JEU!**

### **⚠️ AVERTISSEMENT**

Le non-respect des instructions **AVERTISSEMENT** peut entraîner de sérieuses blessures ou la mort au pilote de la machine, à un passant ou à une personne inspectant ou réparant la machine.

### **ATTENTION:**

Une **ATTENTION** indique les procédures spéciales qui doivent être suivies pour éviter d'endommager la machine.

### **N.B.:**

Une **N.B.** fournit les renseignements nécessaires pour rendre les procédures plus faciles ou plus claires.



Das Sicherheitssymbol bedeutet „**AUF-PASSEN**“!  
**VORSICHT IST GEBOTEN ZU IHRER EIGENEN SICHERHEIT.**

### **⚠️ WARNUNG**

Nichtbeachtung der Warnhinweise kann zu Verletzungen oder Lebensgefahr für den Fahrer, Wartungsmechaniker oder anderer, dritter Personen führen.

### **ACHTUNG:**

Unter „**ACHTUNG**“ sind besondere Vorsichtsmaßnahmen aufgeführt, die eingehalten werden müssen, um Beschädigungen der Maschine zu verhindern.

### **HINWEIS:**

Ein **HINWEIS** gibt Zusatzinformationen und Tips, um bestimmte Vorgänge oder Arbeiten zu vereinfachen.

**⚠ WARNING**

- READ THIS MANUAL CAREFULLY FOR INSTRUCTIONS ON HOW TO PROPERLY OPERATE THIS MACHINE.
- ADULT INSTRUCTION AND SUPERVISION ARE REQUIRED.
- THIS MODEL IS PROVIDED WITH A SPEED LIMITER AND A POWER REDUCTION PLATE FOR THE BEGINNING RIDER. DO NOT REMOVE THESE ITEMS UNTIL THE ADULT SUPERVISOR HAS JUDGED THE RIDER TO BE PROFICIENT.
- WEIGHT OF THE RIDER SHOULD NOT EXCEED 25 kg (55 lb).
- ALWAYS WEAR A HELMET AND SUITABLE PROTECTIVE CLOTHING WHEN RIDING.
- DO NOT TOUCH ANY MOVING PARTS OR HEATED AREAS.
- ALWAYS PERFORM PRE-OPERATION CHECKS. REFER TO PAGE 17.
- THIS MACHINE IS DESIGNED TO CARRY THE OPERATOR ONLY. NO PASSENGERS.
- THIS MACHINE IS DESIGNED FOR OFF-ROAD USE ONLY. IT IS NOT SUITABLE FOR ON-ROAD USE.



### **⚠ AVERTISSEMENT**

- LIRE LES INSTRUCTIONS DE CE MANUEL ATTENTIVEMENT POUR SAVOIR COMMENT FAIRE FONCTIONNER CORRECTEMENT CETTE MACHINE.
- LES DIRECTIVES ET LE CONTROLE D'UN ADULTE SONT NECESSAIRE.
- CE MODELE EST POURVU D'UN LIMITEUR DE VITESSE ET D'UNE PLAQUE DE DIMINUTION DE PUISSANCE POUR LES DEBUTANTS. NE PAS ENLEVER CES ELEMENTS JUSQU'A CE QUE L'ADULTE SURVEILLANT AIT JUGE LE CONDUCTEUR SUFFISAMMENT COMPE-TANT.
- LE POIDS DU CONDUCTEUR NE DOIT PAS EXCEDER 25 kg (55 lb).
- TOUJOURS PORTER UN CASQUE ET DES VETEMENTS DE PROTECTION APPROPRIES.
- NE PAS TOUCHER AUX PARTIES MOBILES ET AUX PARTIES CHAUDES.
- TOUJOURS EFFECTUER UN CON-TROLE DE PRE-UTILISATION. (VOIR PAGE 18).
- CE VEHICULE EST CONÇU POUR TRANSPORTER UNIQUEMENT LE CONDUCTEUR. PAS DE PASSAGER.
- CE VEHICULE EST A USAGE HORS-ROUTES UNIQUEMENT.  
IL N'EST PAS ADAPTE A L'USAGE SUR LES ROUTES.

### **⚠ WARNUNG**

- DIESE ANLEITUNG AUFMERKSAM DURCHLESEN UND DIE AUFGE-FÜHRTEN BEDIENUNGSVORGÄNGE DER MASCHINE STRIKT EINHALTEN.
- DIE ANWEISUNG UND ÜBERWA-CHUNG DURCH ERWACHSENE IST ERFORDERLICH.
- DIESES MODELL IST MIT EINEM DREHZAHLBEGRENZER UND EINER LEISTUNGSBEGRENZERPLATTE FÜR BEGINNER AUSGERÜSTET. DIESE EINRICHTUNGEN ERST ENT-FERNEN, NACHDEM AUSREICHEN-DES FAHRERISCHES KÖNNEN DURCH EINEN ERWACHSENEN FESTGESTELLT WURDE.
- DAS GEWICHT DES FAHRERS SOLL-TE NICHT MEHR ALS 25 kg (55 lb) BETRAGEN.
- IMMER EINEN STURZHELM UND GEEIGNETE SCHUTZKLEIDUNG TRAGEN, WENN DIESE MASCHINE GEFAHREN WIRD.
- NIEMALS BEWEGLICHE TEILE ODER ERHITZTE BEREICHE BERÜHREN.
- IMMER DIE ERFORDERLICHEN PRÜ-FUNGEN VOR FAHRTANTRITT DURCHFÜHREN. SIEHE SEITE 18.
- DIESE MASCHINE DARF NUR VON EINEM FAHRER GEFAHREN WER-DEN D.H. OHNE SOZIUS.
- DIESE MASCHINE IST NUR FÜR GE-LÄNDEFABRT KONSTRUIERT. SIE IST FÜR STRABENFAHRT NICHT GE-EIGNET.

## **IMPORTANT NOTICE**

This machine is designed for off-road use only by young operators under adult instruction and supervision. It is illegal for this machine to be operated on any public street, road, or highway.

Off-road use on public lands may be illegal. Please check local regulations before riding.

### **⚠ SAFETY INFORMATION**

- 1. GASOLINE IS HIGHLY FLAMMABLE:**
  - \* Always turn off the engine when refueling.
  - \* Take care not to spill on the engine or exhaust pipe/muffler, when refueling.
  - \* Never refuel while smoking or in the vicinity of an open flame.
- 2. If you should swallow some gasoline or inhale a lot of gasoline vapor, or allow some gasoline to get in your eye(s), see your doctor immediately. If any gasoline spills on your skin or clothing, immediately wash it with soap and water, and change your clothes.**
- 3. Always turn off the engine before leaving the machine unattended. When parking the machine, note the following:**
  - \* The engine and exhaust pipe(s)/muffler(s) may be hot. Park the machine in a place where pedestrians or children are not likely to touch the machine.
  - \* Do not park the machine on a slope or soft ground; the machine may overturn.

4. When transporting the machine in another vehicle, be sure it is kept upright and that the fuel cock is turned to "OFF". If it should lean over, gasoline may leak out of the carburetor or fuel tank.
5. Never start your engine or let it run for any length of time in a closed area. The exhaust fumes are poisonous and may cause loss of consciousness and death within a short time. Always operate your machine in an area with adequate ventilation.
6. Always wear a helmet, gloves, boots, trousers, and jacket for motocross riding.

## **AVERTISSEMENT IMPORTANT**

Cette machine est conçue pour une utilisation tout-terrain par de jeunes pilotes sous la supervision et les conseils d'un adulte. Il est interdit d'utiliser cette machine sur une rue, route ou autoroute publique. L'utilisation tout-terrain sur des terrains publics peut être interdite. Prière de vérifier les règlements locaux avant de conduire.

### **⚠ INFORMATION DE SECURITE**

- 1. L'ESSENCE EST TRES INFLAMMABLE:**
  - \* **Toujours couper le moteur lors du ravitaillement.**
  - \* **Lors du ravitaillement, prendre garde à ne pas verser de l'essence sur le moteur ou sur le tuyau/pot d'échappement.**
  - \* **Ne jamais effectuer le ravitaillement en fumant ou à proximité d'une flamme vive.**
- 2. Si vous avalez de l'essence du beaucoup de vapeur d'essence, ou si vous mettez de l'essence dans les yeux, consultez immédiatement votre médecin. Si vous versez de l'essence sur la peau ou sur les habits, l'éliminer immédiatement avec du savon et de l'eau, et changer vos habits.**
- 3. Toujours arrêter le moteur avant de quitter la machine. Lorsqu'on gare la machine, noter les points suivants:**
  - \* **Le moteur et le tuyau/pot d'échappement peuvent être chauds. Garer la machine dans un endroit où les piétons ou enfants ne risquent pas de la toucher.**
  - \* **Ne pas garer la machine dans une pente ou sur une surface meuble; elle pourrait se renverser.**

## **WICHTIGE HINWEISE**

Diese Maschine ist nur für Geländefahrten durch junge Fahrer unter Instruktion und Beaufsichtigung Erwachsener konstruiert. Ein Fahren dieser Maschine auf öffentlichen Wegen, Straßen und Autobahnen verstößt daher gegen die Verkehrsordnung. Auch Geländefahrten auf Grundstücken der öffentlichen Hand können gegen die Verkehrsordnung verstoßen. Dager unbedingt die örtliche Verkehrsordnung beachten, bevor diese Maschine gefahren wird.

### **⚠ SICHERHEITSINFORMATION**

- 1. BENZIN IST BRENNBAR.**
  - \* **Immer den Motor vor dem Auftanken abschalten.**
  - \* **Beim Auftanken niemals Benzin auf Motor oder Auspuffrohr/Schalldämpfer verschütten.**
  - \* **Beim Auftanken niemals Funken und offene Flammen in der Nähe dulden (auch nicht rauchen!).**
- 2. Falls Benzin aus Versehen eingenommen wird oder in die Augen gelangt bzw. Benzindämpfe eingeatmet werden, sofort ärztlichen Beistand aufsuchen. Falls Benzin auf Ihre Haut oder Kleidung gelangt die betroffene Stelle sofort mit Frischwasser abspülen und ggf. das Kleidungsstück wechseln.**
- 3. Immer den Motor ausschalten und den Zündschlüssel abziehen, wenn Sie die Maschine unbeaufsichtigt lassen. Beim Parken der Maschine sind die folgenden Punkte zu beachten:**
  - \* **Motor und Auspuffrohr(e)/Schalldämpfer können sehr heiß werden. Daher die Maschine so parken, daß die genannten Teile nicht von Fußgängern oder Kindern berührt werden können.**
  - \* **Die Maschine nicht auf abschüssigem oder weichen Boden parken, da sonst die Maschine umfallen kann.**

4. Lors du transport de la machine dans un autre véhicule, s'assurer qu'elle est bien droite et que le levier du robinet à essence est sur la position "OFF". Si elle est couchée, l'essence risque de fuir par le carburateur ou par le réservoir.
5. Ne jamais démarrer ou laisser tourner le moteur dans un local fermé. Les gaz d'échappement sont toxiques et peuvent entraîner l'évanouissement et la mort en peu de temps. Toujours utiliser votre machine dans un endroit présentant une ventilation adéquate.
6. Toujours porter un casque, des gants, des bottes, des pantalons et une veste pour conduite moto cross.

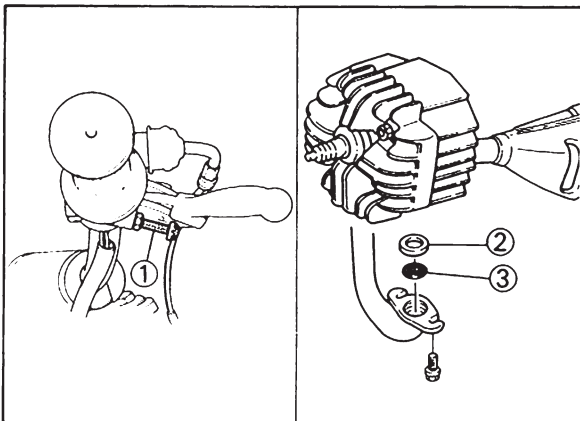
4. Wenn die Maschine auf einem anderen Fahrzeug transportiert wird, die Maschine unbedingt aufrecht halten und den Kraftstoffhahn auf Position "OFF" stellen. Falls die Maschine geneigt wird, kann Benzin aus dem Vergaser oder Kraftstofftank auslaufen.
5. Niemals den Motor in einem geschlossenen Raum anlassen oder für längere Zeit betreiben. Die Abgase sind giftig und können in kurzer Zeit zu Bewußtlosigkeit bzw. zum Tode führen. Die Maschine daher nur an einem gut belüfteten Ort betreiben.
6. Immer Sturzhelm, Handschuhe, Stiefel, lange Hosen und Jacke.

## FOR THE PARENTS

Since this model is intended for beginning riders, it is equipped with two safety devices that let you limit the operating speed of the machine; the power reduction plate and the speed limiter. The speed limiter is located under the accelerator. It limits the top speed of the machine. Turning the bolt in decreases the top speed. Turning the bolt out increases the top speed.

As your child's riding skills improve, you can gradually adjust the speed limiter to gradually increase the top speed of the machine. When the limiter has been removed, you can remove the power reduction plate. Since removal of this plate will result in a significant increase in power, reinstall the speed limiter; adjust it in stages as you did earlier.

Please use these two safety devices to match the machine's output to your child's riding skills.



- A speed limiter is located on the bottom of the throttle grip. If this limiter is screwed in, it "limits" the degree of throttle opening; that is, controls the vehicle speed.
- After removing the adjuster, plug the adjuster hole with the plug. (contained in the carton).
- A power reduction plate is provided in the cylinder exhaust port. Removal of this plate adds to the vehicle output power.

- ① Speed limiter
- ② Gasket
- ③ Power reduction plate

## POUR LES PARENTS

Dans la mesure où ce modèle est destiné aux pilotes débutants, il est équipé de deux dispositifs de sécurité qui vous permettent de limiter la vitesse de fonctionnement de l'engin; la plaquette de réduction de puissance et le brideur de vitesse. Le brideur de vitesse est situé sous l'accélérateur.

Il limite la vitesse maximale de l'engin. Tourner le boulon dans le sens vissé diminue la vitesse maximale, tandis que le tourner dans le sens dévissé augmente la vitesse maximale.

Une fois que votre enfant sait bien piloter, vous pouvez régler le limiteur de régime pour augmenter progressivement la vitesse maximale de la machine. Quand le limiteur a été enlevé, vous pouvez enlever la rondelle de réduction de puissance. La dépose de cette rondelle entraînant une forte augmentation de puissance, remonter le limiteur de régime. Le régler progressivement comme vous l'avez déjà fait.

Veuillez utiliser ces deux dispositifs de sécurité pour accorder la puissance de la machine à la dextérité de pilotage de votre enfant.

- Un brideur de vitesse est situé, à la base de la poignée des gaz. Si ce brideur est vissé, il "limite" le degré d'ouverture des gaz; autrement dit, il contrôle la vitesse de l'engin.
- Après avoir enlevé le dispositif de réglage, boucher son trou avec le plot (situé dans le carton).
- La lumière d'échappement du cylindre est munie d'une rondelle de réduction de puissance. Le fait d'enlever cette rondelle augmente la puissance du véhicule.

- ① Limiteur de vitesse
- ② Joint
- ③ Rondelle de réduction de puissance

## EINIGE WORTE AN DIE ELTERN

Da dieses Modell für Anfänger bestimmt ist, ist es mit zwei Schutzvorrichtungen (Leistungsreduktionsplatte und Geschwindigkeitsbegrenzer) ausgerüstet, so daß Sie die Fahrgeschwindigkeit der Maschine begrenzen können. Der Geschwindigkeitsbegrenzer ist unter dem Gasdrehgriff angeordnet. Er begrenzt die Höchstgeschwindigkeit der Maschine. Die Schraube hinein- oder herausschrauben, um die Höchstgeschwindigkeit zu vermindern bzw. zu erhöhen.

Mit zunehmendem fahrerischem Können Ihres Kindes ist der Drehzahlbegrenzer so einzustellen, daß die maximale Fahrgeschwindigkeit der Maschine langsam erhöht wird. Sobald der Drehzahlbegrenzer auf die maximale Fahrgeschwindigkeit eingestellt wurde, ist auch die Leistungsreduktionsplatte zu entfernen. Da mit dem Entfernen dieser Platte die Leistung der Maschine beachtlich zu nimmt, den Drehzahlbegrenzer wieder anbringen; die Einstellug in Schritten vornehmen, wie es bereits früher durchgeführt wurde.

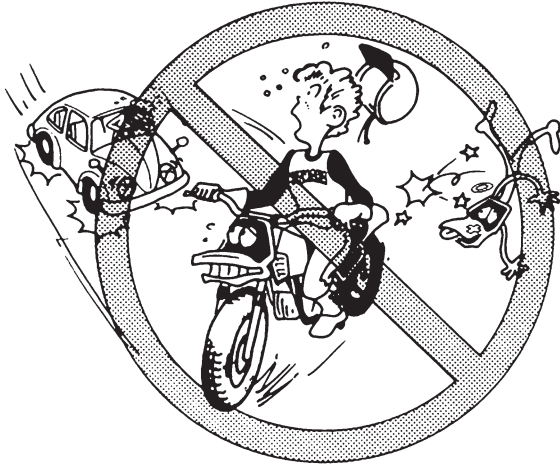
**Bitte verwenden Sie diese beiden Sicherheitseinrichtungen, um die Leistung der Maschine an das fahrerische Können Ihres Kindes anzupassen.**

- Der Geschwindigkeitsbegrenzer befindet sich an der Unterseite des Gasdrehgriffs. Wird dieser Begrenzer hineingeschraubt, dann „begrenzt“ er den Grad der Drosselöffnung, d.h. er steuert die Fahrgeschwindigkeit.
- Nachdem der Einsteller entfernt wurde, eine Blindschraube (in der Verpackung enthalten) an der Einstellbohrung anbringen.
- Eine Leistungsreduktionsplatte ist in den Zylinder-Auslaßschlitz eingebaut. Durch ein Entfernen dieser Platte nimmt die Ausgangsleistung des Motors der Maschine zu.

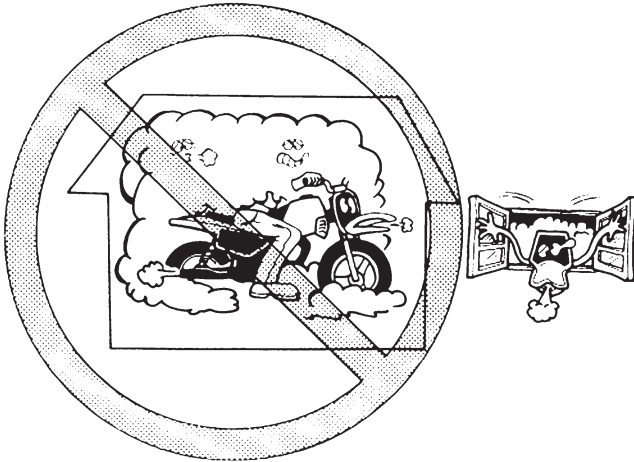
- ① Drehzahlbegrenzer
- ② Dichtung
- ③ Leistungsreduktionsplatte

## **⚠ SAFETY INFORMATION**

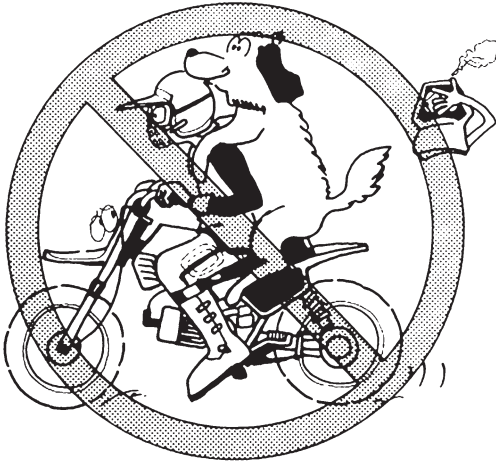
1. Don't ride it on the street.



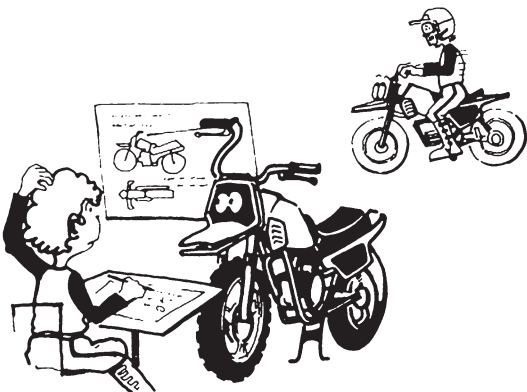
2. Don't run the engine inside a building.



3. This is a one-seater motorbike. Don't give any person a ride.



4. Let's learn how to ride properly. Ask your parents for any question.



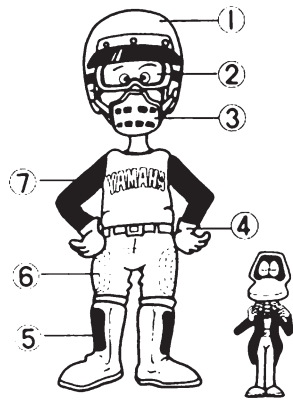


## **⚠ INFORMATION DE SECURITE**

1. Ne pas utiliser cette machine sur la voie publique.
2. Ne pas faire tourner le moteur dans une salle non ventilée.
3. Ceci est une machine monoplace. Ne porter personne dessus.
4. Apprenons à conduire correctement. Pour toute question, adressez vous à vos parents.

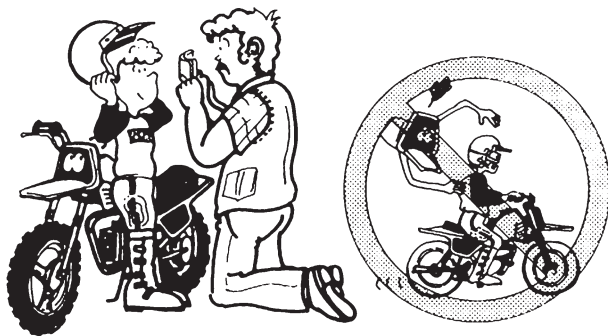
## **⚠ SICHERHEITSINFORMATON**

1. Diese Maschine niemals auf öffentlichen Verkehrswegen fahren.
2. Den Motor niemals in geschlossenen Räumen anlassen.
3. Bei dieser Maschine handelt es sich um einen Einsitzer, d.h. es darf niemals ein Sozius mitgeführt werden.
4. Richtiges Fahren muß gelernt werden. Bei auftauchenden Fragen daher elterlichen Rat einholen.

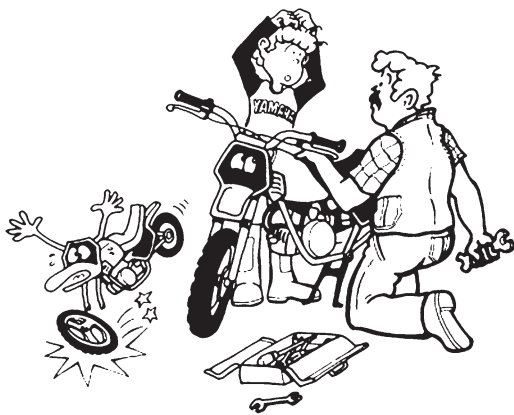


5. When riding the machine, be sure to wear a helmet as illustrated.

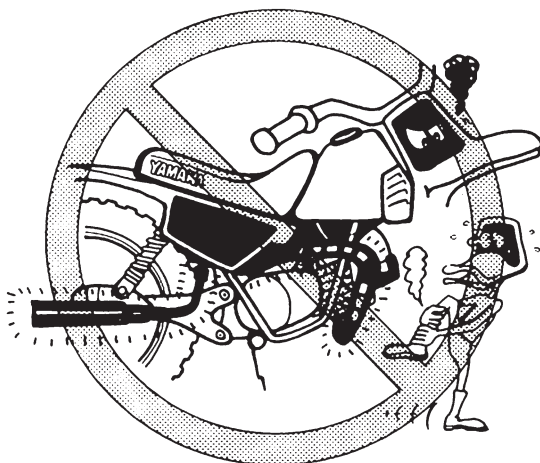
- ① Helmet
- ② Goggles
- ③ Mouth guard
- ④ Gloves
- ⑤ Boots
- ⑥ Motocross pants
- ⑦ Long sleeved trainer



6. When going for riding, be sure to be with your family.  
Never go alone.



7. Before riding the machine, ask your parents to check the machine very carefully.



8. Don't touch the areas shown below, or you'll get burnt in the hand.

5. Lorsque vous conduisez cette machine, ne pas oublier de porter un casque comme illustré.

- ① Casque
- ② Lunettes
- ③ Protège-bouche
- ④ Gants
- ⑤ Bottes
- ⑥ Pantalons de motocross
- ⑦ Vêtement à manches longues

6. Lorsque vous utilisez cette machine faites-le près d'un membre de votre famille. Ne partez jamais seul.

7. Avant d'utiliser cette machine, demandez à vos parents de la contrôler très soigneusement.

8. Ne touchez pas les parties montrées ci-dessous; vous risquez de vous brûler.

5. Wenn die Maschine gefahren wird, immer einen Sturzhelm tragen, wie es in der Abbildung gezeigt ist.

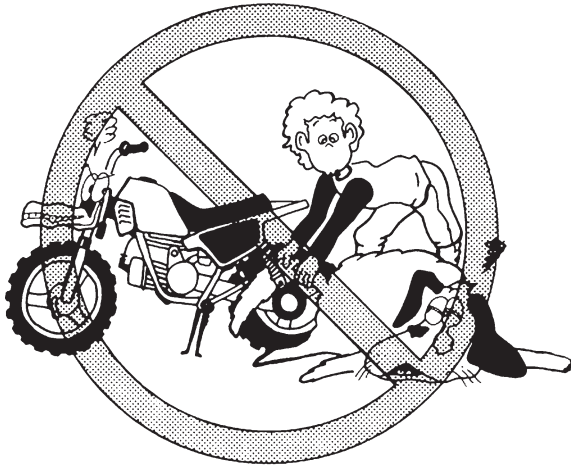
- ① Sturzhelm
- ② Schutzbrille
- ③ Atmungsschutz
- ④ Handschune
- ⑤ Stiefel
- ⑥ Motocross-Hosen
- ⑦ Jacke mit langen Ärmeln

6. Nur in Begleitung der Eltern fahren. Niemals alleine auf eine Fahrt egehen.

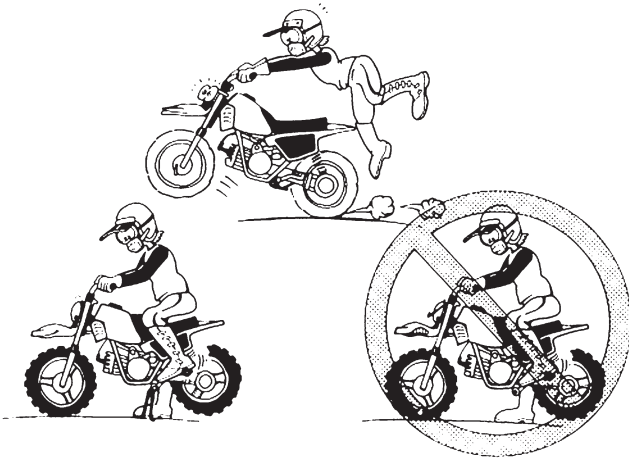
7. Vor dem Fahren der Maschine, diese immer sorgfältig von den Eltern überprüfen lassen.

8. Niemals die in der Abbildung gezeigten Bereiche berühren, um Verbrennungen zu vermeiden.

9. Don't touch rotating or moving parts.



10. When starting the engine, be sure to erect the stand to lift the rear wheel above the ground.



9. Ne pas toucher les pièces en rotation ou mobiles.

9. Niemals drehende oder bewegliche Teile berühren.

10. Avant de faire démarrer le moteur, placer la moto sur sa béquille centrale de façon à ce que la roue arrière ne touche pas le sol.

10. Beim Anlassen des Motors muß man sich davon überzeugen, daß der Ständer hochgestellt ist und das Hinterrad über dem Boden steht.

# CONTENTS

<b>GENERAL INFORMATION</b> .....	1
DESCRIPTION .....	1
MACHINE IDENTIFICATION .....	3
CONTROL FUNCTIONS.....	5
FUEL AND OIL.....	13
PRE-OPERATION CHECKS .....	17
STARTING AND OPERATION.....	19
<b>PERIODIC MAINTENANCE AND ADJUSTMENT</b> .....	25
MAINTENANCE AND LUBRICATION SCHEDULE CHART.....	25
SPECIAL TOOLS.....	29
ADJUSTMENT .....	31
<b>MAINTENANCE AND MINOR REPAIRS</b> .....	45
ENGINE .....	45
CHASSIS .....	77
<b>MISCELLANEOUS</b> .....	89
TROUBLESHOOTING.....	89
CLEANING AND STORAGE.....	93
ELECTRICAL COMPONENTS AND WIRING DIAGRAM.....	99
SPECIFICATIONS .....	109
TORQUE SPECIFICATIONS.....	131
DEFINITION OF UNITS.....	133
CABLE ROUTING.....	135

## TABLE DES MATIERES

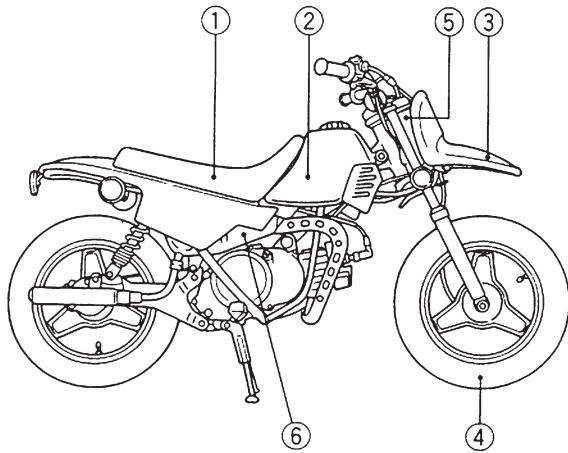
<b>RENSEIGNEMENTS GENERAUX</b> .....	2
DESCRIPTION .....	2
IDENTIFICATION DE LA MACHINE.....	4
FONCTIONS DES COMMANDES...	6
ESSENCE ET HUILE.....	14
INSPECTION PRE-DEPART.....	18
DEMARRAGE ET UTILISATION ..	20
<b>ENTRETIEN PERIODIQUE ET REGLAGES</b> .....	26
TABLE D'INTERVALLES D'ENTRETIEN ET DE LUBRIFICATION .....	26
OUTILS SPECIAUX .....	30
REGLAGE .....	32
<b>ENTRETIEN ET PETITES REPARATIONS</b> .....	46
MOTEUR .....	46
PARTIE-CYCLE .....	78
<b>DIVERS</b> .....	90
DEPANNAGE.....	90
NETTOYAGE ET REMISAGE.....	94
COMPOSANTS ELECTRIQUES ET SCHEMA DE CABLAGE ....	100
CARACTERISTIQUES TECHNIQUES .....	116
COUPLES DE SERRAGE.....	132
DEFINITION DES UNITES.....	133
CHEMINEMENT DES CABLES...	136

## INHALTSVERZEICHNIS

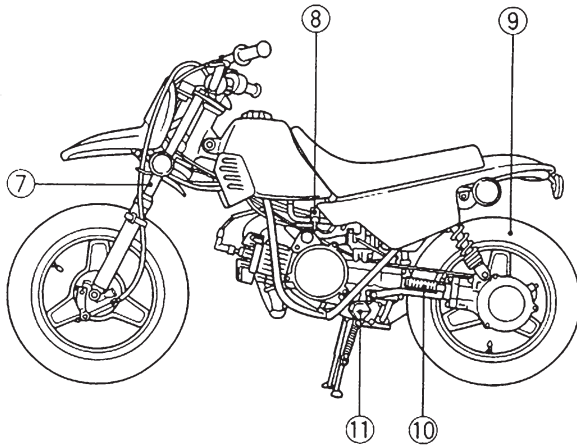
<b>ALLGEMEINE INFORMATIONEN</b> .....	2
BESCHREIBUNG.....	2
IDENTIFIKATION DER MASCHINE...	4
BEDIENUNGSELEMENTE UND DEREN FUNKTION .....	6
KRAFTSTOFF UND ÖL.....	14
PRÜFUNGEN VOR ANTRITT DER FAHRT .....	18
STARTEN UND EINFAHREN.....	20
<b>REGELMÄSSIGE WARTUNG UND EINSTELLUNG</b> .....	27
ZEITPLÄNE FÜR WARTUNG UND SCHMIERUNG .....	27
SPEZIALWERKZEUGE .....	30
EINSTELLUNG .....	32
<b>WARTUNG UND KLEINE REPARATUREN</b> .....	46
MOTOR .....	46
FAHRGESTELL .....	78
<b>VERSCHIEDENE</b> .....	91
FEHLERSUCH .....	91
REINIGUNG UND LAGERUNG ....	94
ELEKTRISCHE BAUTEILE UND SCHALTPLAN.....	100
TECHNISCHE DATEN.....	123
ANZUGSMOMENT.....	132
DEFINITION DER EINHEITEN.....	133
KABELFÜHRUNGSÜBERSICHT....	136

# GENERAL INFORMATION

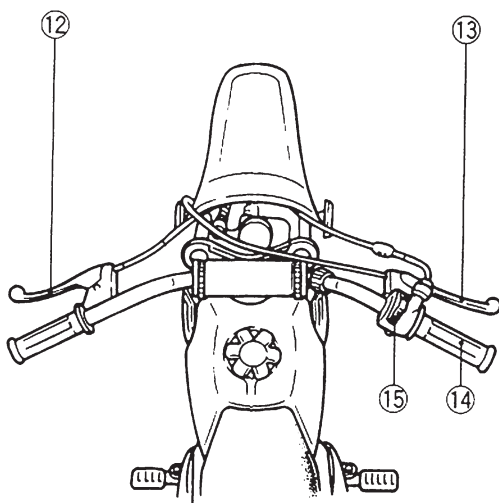
## DESCRIPTION



- ① Seat
- ② Fuel tank
- ③ Front fender
- ④ Front wheel
- ⑤ Oil tank
- ⑥ Muffler



- ⑦ Front fork
- ⑧ Fuel cock
- ⑨ Rear wheel
- ⑩ Kick starter
- ⑪ Footrest



- ⑫ Rear brake lever
- ⑬ Front brake lever
- ⑭ Throttle grip
- ⑮ Ignition control switch



# RENSEIGNEMENTS GÉNÉRAUX

## DESCRIPTION

- ① Selle
- ② Réservoir d'essence
- ③ Garde-boue avant
- ④ Roue avant
- ⑤ Réservoir d'huile
- ⑥ Pot d'échappement

- ⑦ Fourche avant
- ⑧ Robinet d'arrivée d'essence
- ⑨ Roue arrière
- ⑩ Kickstarter
- ⑪ Repose-pied

- ⑫ Levier de frein arrière
- ⑬ Levier de frein avant
- ⑭ Poignée d'accélérateur
- ⑮ Coupe-circuit

# ALLGEMEINE INFORMATIONEN

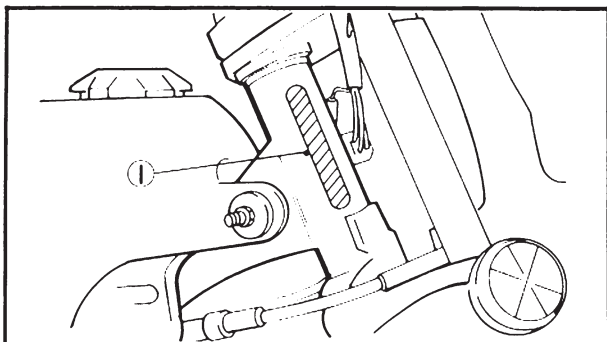
## BESCHREIBUNG

- ① Sitz
- ② Kraftstofftank
- ③ Vorderrad-Kotflügel
- ④ Vorderrad
- ⑤ Öltank
- ⑥ Auspufftopf

- ⑦ Vorderradgabel
- ⑧ Kraftstoffhahn
- ⑨ Hinterrad
- ⑩ Kickstarter
- ⑪ Fußraste

- ⑫ Hinterrad-Bremshebel
- ⑬ Vorderrad-Bremshebel
- ⑭ Gasdrehgriff
- ⑮ Zündschalter

## MACHINE IDENTIFICATION



### FRAME SERIAL NUMBER (Except for CDN, AUS, NZ and E)

The frame serial number ① is located on the right side of the head pipe assembly.

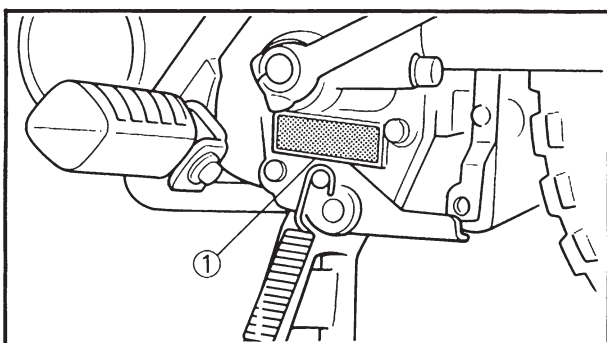
### VEHICLE IDENTIFICATION NUMBER (For CDN, AUS, NZ, and E)

The vehicle identification number ① is stamped into the steering head pipe.

#### NOTE: \_\_\_\_\_

The vehicle identification number is used to identify your machine and may be used to register your machine with the licensing authority in your state.

---



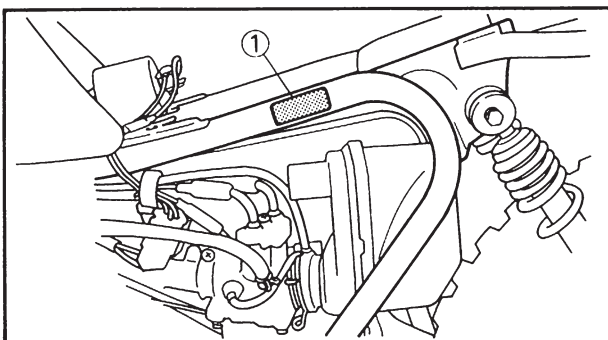
### ENGINE SERIAL NUMBER

The engine serial number ① is located on a raised boss on the lower left side of the engine.

#### NOTE: \_\_\_\_\_

The first three digits of these numbers are for model identification; the remaining digits are the unit production number. Keep a record of these numbers for reference when ordering parts from a Yamaha dealer.

---



### MODEL LABEL

The model label ① is affixed to the frame under the rider's seat. This information will be needed to order spare parts.

## IDENTIFICATION DE LA MACHINE

### NUMERO DE SERIE DU CADRE (Excepté pour CDN, AUS, NZ et E)

Le numéro de série du cadre ① est situé sur le côté droit de l'ensemble tube de direction.

### NUMERO D'IDENTIFICATION DU VEHICULE (Pour CDN, AUS, NZ, et E)

Le numéro d'identification du véhicule ① est poinçonné sur le tube de tête de fourche.

**N.B.:** \_\_\_\_\_

Le numéro d'identification du véhicule est utilisé pour identifier votre machine et peut être utilisé pour enregistrer votre machine avec l'autorité d'immatriculation compétente.

---

### NUMERO DE SERIE DU MOTEUR

Le numéro de série du moteur ① est situé sur un bossage du côté inférieur gauche du moteur.

**N.B.:** \_\_\_\_\_

Les trois premiers caractères de ces numéros servent pour l'identification du modèle, les chiffres restants constituent le numéro de production de l'unité. Garder un relevé de ces numéros pour référence lors de la commande de pièces détachées à un distributeur Yamaha.

---

### ETIQUETTE D'IDENTIFICATION DU MODELE

L'étiquette d'identification du modèle ① est apposée sur le cadre, sous la selle du pilote. Les informations reprises sur cette étiquette sont requises lors de la commande de nouvelles pièces.

## IDENTIFIKATION DER MASCHINE

### RAHMENNUMMER (Außer CDN, AUS, NZ und E)

Die Seriennummer des Rahmens ① ist an der rechten Seite der Lenkerkopfroereinheit eingeschlagen.

### FAHRGESTELL-NUMMER (Für CDN, AUS, NZ und E)

Die Fahrgestell-Nummer ① ist auf der rechten Seite in das Lenkkopfrohr eingeschlagen.

**HINWEIS:** \_\_\_\_\_

Die Fahrgestell-Nummer dient zur Kennzeichnung Ihrer Maschine und ist zur Anmeldung der Maschine bei der Kraftfahrzeugbehörde Ihres Landes erforderlich.

---

### MOTORNUMMER

Die Motor-Seriennummer ① ist an dem Anguß an der linken unteren Seite des Motors eingeschlagen.

**HINWEIS:** \_\_\_\_\_

Die ersten drei Stellen dieser Nummern stellen die Modell-Identifikation dar; die restlichen Stellen sind die eigentliche Herstellungsnummer. Diese Nummern notieren, da sie bei Bestellung von Ersatzteilen durch einen Yamaha-Vertragshändler angegeben werden müssen.

---

### MODELLCODE-INFORMATION

Das Modellcode-Klebeschild ① ist an dem Rahmen unter dem Fahrersitz angebracht. Diese Informationen benötigen Sie zur Ersatzteil-Bestellung.

## CONTROL FUNCTIONS

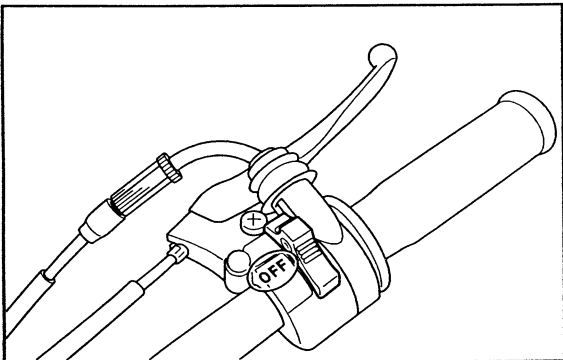
### **⚠ WARNING**

Before riding this machine, become thoroughly familiar with all operating controls and their function.

Consult a Yamaha dealer regarding any control or function you do not thoroughly understand.

### **NOTICE:**

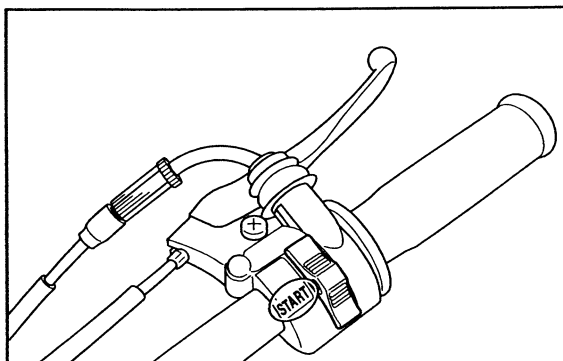
This machine is designed strictly for off-road use only. It is not equipped with highway approved lighting. Off-road use on public land may be illegal.



### **IGNITION CONTROL SWITCH**

This switch is located on the right handlebar.

OFF: The engine cannot be started.



START: With the knob in this position;

- 1) The engine can be started.
- 2) The engine revs cannot be increased with the throttle opening.

## FONCTIONS DES COMMANDES

### **⚠ AVERTISSEMENT**

Il importe, avant d'utiliser cette machine, de bien se familiariser avec toutes les commandes et leurs fonctions. Ne manquez pas de demander conseil à votre concessionnaire Yamaha au cas où vous ne comprendriez pas parfaitement le fonctionnement de certaines commandes.

#### **N.B.:**

Cette machine est conçue exclusivement pour l'utilisation off-road. Elle n'est pas munie de l'éclairage agréé. L'utilisation off-road sur un terrain public peut être illégale.

### **COUPE-CIRCUIT**

Le coupe-circuit est situé sur la droite du guidon.

OFF: Le moteur ne peut pas être démarré.

START: Avec le commutateur sur cette position;

- 1) Le moteur peut être démarré.
- 2) Le régime de rotation du moteur ne peut pas être augmenté avec l'ouverture de l'accélérateur.

## BEDIENUNGSELEMENTE UND DEREN FUNKTION

### **⚠ WARNUNG**

Vor Inbetriebnahme machen Sie sich bitte mit allen Bedienungselementen und deren Funktion vollständig vertraut. Falls irgendwelche Fragen bezüglich dieser Bedienungselemente oder deren Funktion auftauchen sollten, wenden Sie sich bitte an einen Yamaha Fachhändler.

#### **ANMERKUNG:**

Diese Maschine darf nur auf nicht-öffentlichen Verkehrswegen benutzt werden. Die Beleuchtung der Maschine entspricht nicht den Vorschriften für den Straßenverkehr. Es ist verboten, diese Maschine auf öffentlichen Verkehrswegen jeglicher Art zu benutzen.

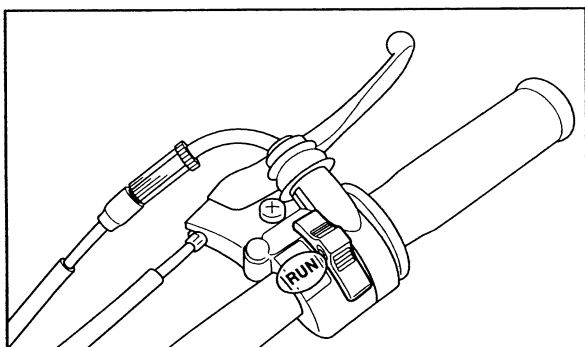
### **ZÜNDSCHALTER**

Dieser Schalter befindet sich auf der rechten Lenkstange.

OFF: Der Motor kann nicht angelassen werden.

START: Mit dem Knopf in dieser Position:

- 1) Kann der Motor angelassen werden.
- 2) Kann die Drehzahl des Motors durch Aufdrehen des Gasdrehgriffes nicht erhöht werden.



- RUN: With the knob turned to this position;
- 1) The machine can be run with the throttle opening.
  - 2) The engine cannot be started with the knob in this position.

### **⚠ WARNING**

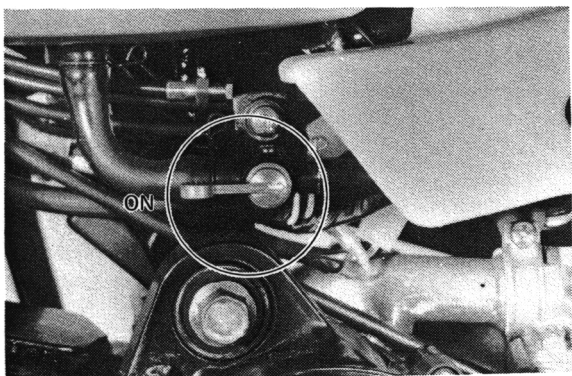
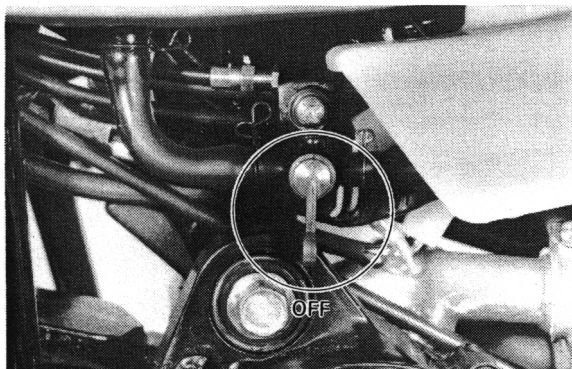
**Before you slide the knob to "RUN", make sure the throttle is closed, otherwise the machine may jump off.**

### **FUEL COCK**

The fuel cock functions to supply fuel from the tank to the carburetor.

The fuel cock has the following two positions:

**OFF:** With the lever in this position, fuel will not flow. Return the lever to this position when the engine is not running.



**ON:** With the lever in this position, fuel flows to the carburetor. Normal riding is done with the lever in this position.

RUN: Avec le commutateur sur cette position;

- 1) Le régime de rotation du moteur peut être augmenté avec l'ouverture de l'accélérateur.
- 2) Le moteur ne peut pas être démarré.

### **⚠ AVERTISSEMENT**

Avant de mettre le commutateur sur la position RUN, s'assurer que l'accélérateur est fermé, sinon la machine risque de bondir.

### **ROBINET A ESSENCE**

Les robinet à essence servent à faire parvenir l'essence du réservoir au carburateur. En Le robinet à essence a les deux positions suivantes:

OFF: Lorsque le levier occupe cette position, le robinet est fermé. Replacer le levier dans cette position après chaque arrêt.

ON: Lorsque le levier occupe cette position, l'essence parvient au carburateur. On roule normalement avec le levier dans cette position.

RUN: Bei auf diese Position gedrehtem Knopf:

- 1) Kann die Maschine bei geöffneter Drosselklappe gefahren werden.
- 2) Kann der Motor nicht angelassen werden.

### **⚠ WARNUNG**

Bevor der Knopf auf Position "RUN" geschoben wird, unbedingt den Gasdrehgriff zudrehen, da sonst die Maschine ruckartig anfährt.

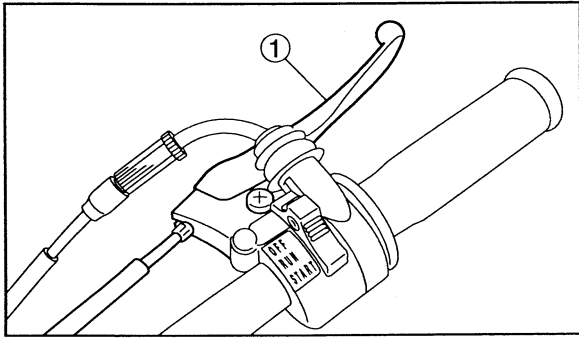
### **KRAFTSTOFFHAHN**

Der Kraftstoffhahn liefert den Kraftstoff vom Kraftstofftank zum Vergaser.

Der Kraftstoffhahn hat die zwei folgenden Betriebsstellungen:

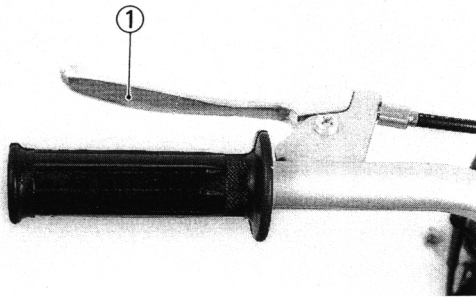
OFF: Bei dieser Position des Hebels fließt kein Kraftstoff durch den Kraftstoffhahn. Wenn die Maschine nicht gefahren wird, immer diese Hebelstellung verwenden.

ON: Bei dieser Hebelstellung fließt Kraftstoff zum Vergaser. Diese Position ist für Normalfahrt bestimmt.



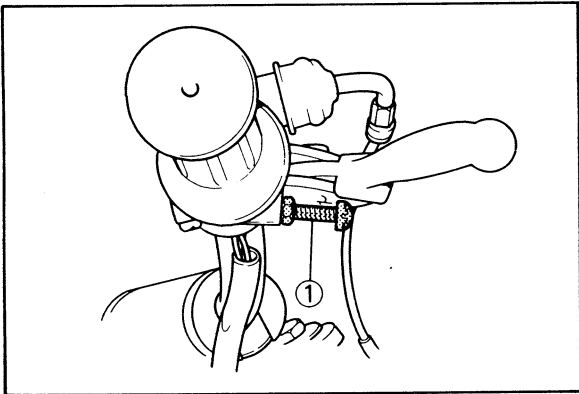
### FRONT BRAKE LEVER

The front brake lever ① is located on the right handlebar, pull it toward the handlebar to activate the front brake.



### REAR BRAKE LEVER

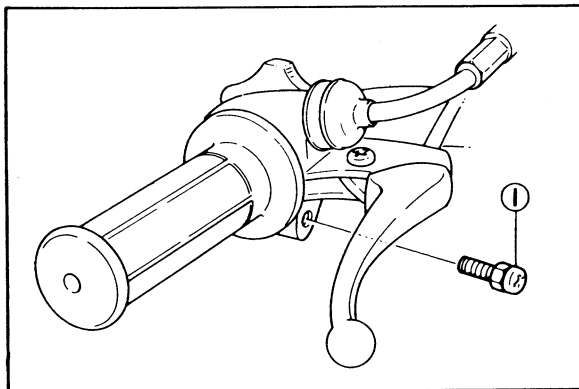
The rear brake lever ① is located on the left handlebar, pull it toward the handlebar to activate the rear brake.



### SPEED LIMITER

The speed limiter keeps the carburetor throttle from becoming full-open even when the throttle grip is turned to a maximum. Screwing in the adjuster stops the engine speed from increasing.

① Adjuster



### ▲ WARNING

- Particularly for a beginner rider, the speed limiter should be screwed in completely. Screw it out little by little as his riding technique improves. Never remove the speed limiter from the outset.
- After removing the adjuster, plug the adjuster hole with the plug ①. (contained in the carton).



### LEVIER DE FREIN AVANT

Le levier de frein avant ① se trouve sur le guidon à droite.

Le tirer vers le guidon pour actionner le frein avant.

### LEVIER DE FREIN ARRIERE

Le levier de frein arrière ① se trouve sur le guidon à gauche.

Le tirer vers le guidon pour actionner le frein arrière.

### LIMITEUR DE REGIME

Le limiteur de régime empêche le papillon du carburateur de s'ouvrir complètement même lorsque la poignée d'accélération est tournée au maximum. Le fait de visser le dispositif de réglage empêche le régime du moteur d'augmenter.

① Dispositif de réglage

### **⚠ AVERTISSEMENT**

- Pour un pilote débutant, la limiteur de régime doit être vissé complètement. Le dévisser petit à petit au fur et à mesure de l'amélioration de la technique de pilotage. Ne jamais enlever le limiteur de régime dès le début.
- Après avoir enlevé le dispositif de réglage, boucher son trou avec le plot ① (situé dans le carton).

### VORDERRAD-BREMSHEBEL

Der Vorderrad-Bremshebel ① befindet sich an der rechten Seite des Lenkers; Handbremshebel zügig durchziehen, um die Vorderradbremse zu betätigen.

### HINTERRAD-BREMSHEBEL

Der Hinterrad-Bremshebel ① befindet sich an der linken Seite des Lenkers. Hinterrad-Bremshebel zügig durchziehen, um die Hinterradbremse zu betätigen.

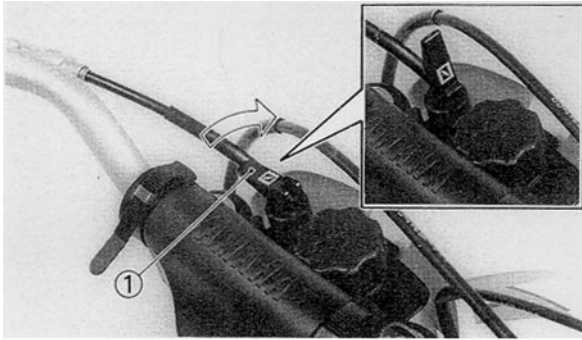
### DREHZAHLBEGRENZER

Der Drehzahlbegrenzer verhindert ein vollständiges Öffnen der Drosselklappe des Vergasers, auch wenn der Gasdrehgriff auf Vollgas gedreht wird. Ein Einschrauben des Begrenzers verhindert eine Zunahme der Motordrehzahl.

① Einsteller

### **⚠ WARNUNG**

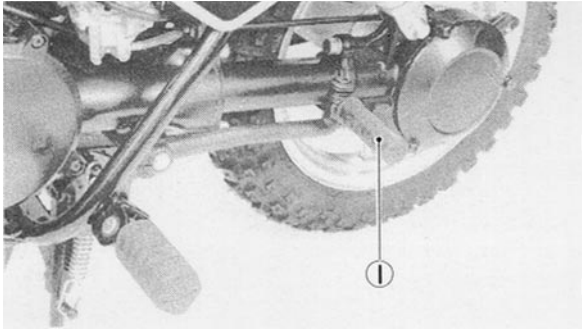
- Besonders für Anfänger sollte der Drehzahlbegrenzer vollständig hineingeschraubt werden. Mit zunehmendem fahrerischen Können ist der Begrenzer danach schrittweise zu lösen. Niemals den Drehzahlbegrenzer von Beginn entfernen.
- Nachdem der Drehzahlbegrenzer entfernt wurde, die Einstellbohrung mit einer Blindschraube ① (enthalten in der Verpackung) verschließen.



### STARTER LEVER (CHOKE)

When cold, the engine requires a richer air/fuel mixture for starting. A separate starter circuit, which is controlled by the starter lever ①, supplies this mixture.

Pull the lever out to open the circuit (for starting) and push the lever in to close the circuit.

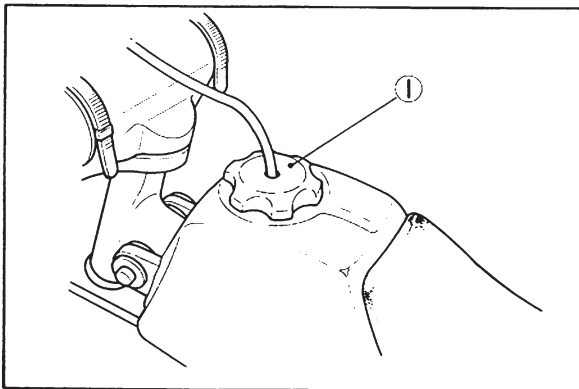


### KICK STARTER

To start the engine, rotate the kick starter ①, push down lightly with foot until gears engage, and then kick briskly.

### **⚠ WARNING**

Before starting the engine, be sure to use the centerstand for safety.



### FUEL TANK CAP

Remove the fuel tank cap ① by turning it counterclockwise.

### **⚠ WARNING**

Do not overfill the fuel tank. Avoid spilling fuel on the hot engine.

### LEVIER DE STARTER (CHOKE)

Lorsqu'il est froid, le moteur a besoin d'un mélange air-essence plus riche pour le démarrage. Un circuit séparé de démarrage, qui est commandé par le levier de starter ① fournit ce mélange.

Abaisser le levier pour ouvrir le circuit (pour le démarrage) et relever le levier pour fermer le circuit.

### KICKSTARTER

Pour mettre le moteur en marche, déployer le kickstarter ①, appuyer légèrement avec le pied pour engager les pignons, puis actionner le kick d'un vigoureux coup de talon.

### **⚠ AVERTISSEMENT**

---

Pour plus de sûreté, mettre la motocyclette sur la béquille centrale avant de démarrer le moteur.

---

### BOUCHON DU RESERVOIR A ESSENCE

Enlever le bouchon du réservoir à essence ① en le tournant vers la gauche.

### **⚠ AVERTISSEMENT**

---

Ne pas trop remplir le réservoir à essence. Eviter de verser de l'essence sur un moteur chaud.

---

### STARTERHEBEL (CHOKE)

Wenn es kalt ist, benötigt der Motor zum Anwerfen ein fetteres Luft-Kraftstoffgemisch. Ein spezieller Starterkreislauf, der über den Starterhebel ① kontrolliert wird, liefert dieses Gemisch. Den Hebel herausziehen, um den Kreislauf zum Anwerfen des Motors zu öffnen. Den Hebel hineinstossen, um den Kreislauf zu schließen.

### KICKSTARTER

Den Kickstarter vom Motor wegschwenken. Den Kickstarter langsam niedertreten, bis die Zahnräder einrasten; danach den Kickstarter ① schwungvoll durchtreten.

### **⚠ WARNUNG**

---

Vor dem Anlassen des Motors, die Maschine aus Sicherheitsgründen immer auf dem Mittelständer abstellen.

---

### KRAFTSTOFFTANKDECKEL

Den Kraftstofftankdeckel ① abnehmen, in dem dieser nach links gedreht wird.

### **⚠ WARNUNG**

---

Den Kraftstofftank nicht überfüllen. Darauf achten, daß kein Kraftstoff auf den warmen Motor verschüttet wird.

---

## FUEL AND OIL

### FUEL

Make sure there is sufficient fuel in the tank.

Recommended fuel:

For CDN and EUROPE :

Regular unleaded gasoline only

For AUS and NZ:

Unleaded gasoline only

For ZA:

Regular gasoline

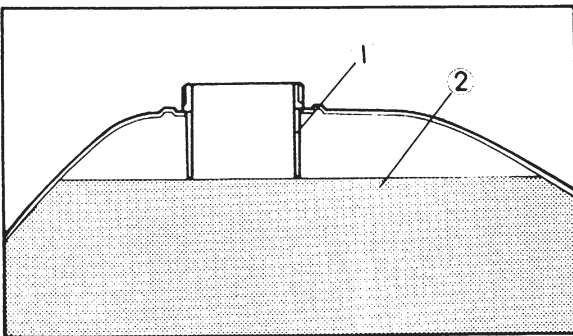
Fuel tank capacity:

2.0 L (0.44 Imp gal, 0.53 US gal)

**NOTE:** \_\_\_\_\_

If knocking or pinging occurs, use a different brand of gasoline or higher octane grade.

\_\_\_\_\_



**⚠ WARNING** \_\_\_\_\_

Do not overfill the fuel tank. Avoid spilling fuel on the hot engine. Do not fill the fuel tank above the bottom of the filler tube as shown in the illustration or it may overflow when the fuel heats up later and expands.

\_\_\_\_\_

- ① Filler tube
- ② Fuel level

## ESSENCE ET HUILE

### ESSENCE

Vérifier s'il y a assez d'essence dans le réservoir.

Carburant recommandé:

Pour CDN et EUROPE:

Uniquement essence normale sans plomb

Pour AUS et NZ:

Uniquement essence sans plomb

Pour ZA:

Essence normale

Capacité du réservoir d'huile:

2,0 L (0,44 Imp gal, 0,53 US gal)

**N.B.:** \_\_\_\_\_

Si un cognement ou un cinglement survient, utiliser une marque d'essence différente ou une classe d'octane supérieure.

---

### **⚠ AVERTISSEMENT**

Ne pas trop remplir le réservoir à carburant. Éviter de verser du carburant sur le moteur lorsqu'il est chaud. Comme montré sur l'illustration, ne pas remplir le réservoir à carburant au-delà de la ligne inférieure du tube de remplissage; sinon il pourrait ultérieurement déborder lorsque le carburant chauffe et se dilate.

---

- ① Tube de remplissage
- ② Niveau de carburant

## KRAFTSTOFF UND ÖL

### KRAFTSTOFF

Immer darauf achten, daß sich genügend Kraftstoff im Kraftstofftank befindet.

Empfohlener Kraftstoff:

Für CDN und EUROPA

Nur bleifreies Normalbenzin

Für AUS und NZ:

Nur ungebleiten Benzin

Für ZA:

Normalbenzin

Fassungsvermögen des Kraftstofftanks:

2,0 L (0,44 Imp gal, 0,53 US gal)

**HINWEIS:** \_\_\_\_\_

Falls es zu Zündfunkenklopfen kommt, eine andere Benzin-Marke oder Benzin mit einer höheren Oktanzahl verwenden.

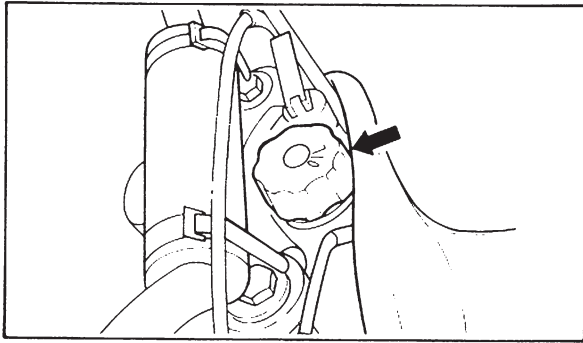
---

### **⚠ WARNUNG**

Den Kraftstofftank nicht überfüllen. Darauf achten, daß kein Kraftstoff auf den warmen Motor verschüttet wird. Den Kraftstofftank nur jeweils bis zur Unterkante des Einfüllstutzens füllen, wie es in der Abbildung gezeigt ist, da ansonsten Kraftstoff austreten könnte, wenn sich dieser aufgrund einer Erwärmung ausdehnt.

---

- ① Einfüllstutze
- ② Kraftstoffstand



### ENGINE OIL (OIL TANK)

Make sure there is sufficient engine oil in the oil tank. Add oil as necessary.

Recommended oil:

Yamalube 2-S or Yamaha oil 2T  
or air-cooled 2-stroke engine oil

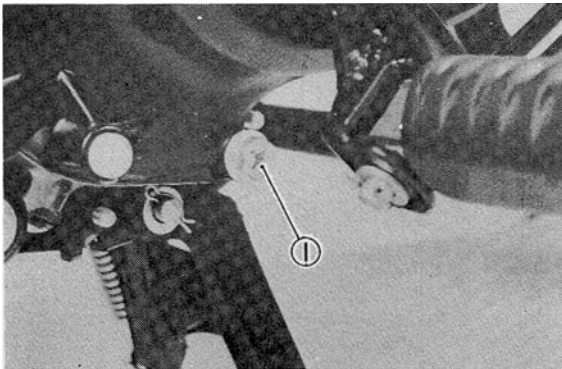
Oil tank capacity:

0.3 L (0.26 Imp qt, 0.32 US qt)

### TRANSMISSION OIL

Recommended oil:

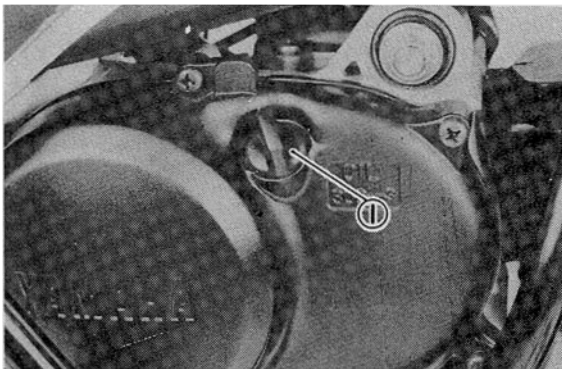
Yamalube 4 (10W30) or  
SAE 10W30 type SE motor oil



### Oil replacement

To drain the oil, warm the engine up and remove the drain plug and drain all transmission oil. Reinstall the drain plug (make sure it is secure). Add oil through the dipstick hole.

① Drain plug



① Filler cap

Transmission oil capacity:

Periodic oil change:

0.3 L (0.26 Imp qt, 0.32 US qt)

Overhaul:

0.35 L (0.31 Imp qt, 0.37 US qt)

## HUILE MOTEUR (RESERVOIR D'HUILE)

Vérifier s'il y a assez d'huile moteur dans le réservoir d'huile. Ajouter de l'huile si nécessaire.

### Huile recommandée:

Yamalube 2-S ou huile Yamaha 2T  
ou huile moteur 2-temps  
refroidi par air

### Capacité du réservoir d'huile:

0,3 L (0,26 Imp qt, 0,32 US qt)

## HUILE DE TRANSMISSION

### Huile recommandée:

Huile Yamalube 4 (10W30) ou  
huile moteur SAE 10W30 type SE

### Changement de l'huile

Pour vidanger l'huile, faire chauffer le moteur et enlever le plot de vidange; puis vidanger toute l'huile de la boîte à vitesses. Réinstaller le plot de vidange (s'assurer qu'il est bien serré). Mettre l'huile par le trou de la jauge.

① Plot de vidange

① Bouchon de réservoir

### Capacité d'huile de boîte à vitesses:

#### Vidange périodique:

0,3 L (0,26 Imp qt, 0,32 US qt)

#### Révision du moteur:

0,35 L (0,31 Imp qt, 0,37 US qt)

## MOTORÖL (ÖLTANK)

Immer darauf achten, daß sich genügend Motoröl im Öltank befindet. Wenn erforderlich, Öl auffüllen.

### Empfohlenes Öl:

Yamalube 2-S oder Yamaha Öl 2T  
oder Motoröl für luftgekühlten  
Zweitakter

### Öltank Kapazität:

0,3 L (0,26 Imp qt, 0,32 US qt)

## GETRIEBEÖL

### Empfohlenes Öl:

Yamalube 4 (10W30) oder  
Motoröl SAE 10W30 SE

### Erneuerung des Öles

Um das Öl abzulassen, Motor warmlaufen lassen und die Ablasschraube ausdrehen; dann alles Getriebeöl ablaufen lassen. Ablasschraube wieder hineindreher (auf gutes Festziehen achten). Getriebeöl durch die Meßstaböffnung einfüllen.

① Ablasschraube

① Einfülldeckel

### Getriebeöl-Menge:

#### Regelmäßiger Ölwechsel:

0,3 L (0,26 Imp qt, 0,32 US qt)

#### Überholung:

0,35 L (0,31 Imp qt, 0,37 US qt)

## PRE-OPERATION CHECKS

Item	Routine	Page
Brake	Check operation/lever adjustment	9, 19, 41
Transmission	Change oil as required	15
Spark plug	Check color/condition	31 ~ 33
Throttle	Check for proper throttle cable operation	9, 19, 35
Air filter	Clean and damp with oil always	33 ~ 35
Wheels and tires	Check pressure/runout/axle nuts	19, 77 ~ 85
Fittings/fasteners	Check all – tighten as necessary	113, 114, 131

**NOTE:** \_\_\_\_\_

Pre-operation checks should be made each time the machine is used. Such an inspection can be thoroughly accomplished in a very short time, and the added safety it assures is more than worth the time involved.

---

**⚠ WARNING** \_\_\_\_\_

If any item in the PRE-OPERATION CHECK is not working properly, have it inspected and repaired before operating the machine.

---



## INSPECTION PRE-DEPART

Désignation	Vérifications	Page
Frein	Vérifier le fonctionnement/le réglage du levier	10, 20, 42
Transmission	Changer l'huile à la demande	16
Bougie	Contrôler la couleur/l'état	32 ~ 34
Accélérateur	Contrôler si le fonctionnement du câble d'accélérateur est correct	10, 20, 36
Filtre à air	Nettoyer et toujours imprégné d'huile	34 ~ 36
Roues et pneus	Vérifier la pression de gonflage/e voile/ les écrous d'axes	20, 78 ~ 86
Boulonnerie	Vérifier tous les serrages—resserrer si nécessaire	120, 121, 132

### N.B.:

Ces contrôles doivent être effectués avant chaque utilisation de la machine. Une vérification complète ne demande que quelques minutes, et le surcroît de sécurité qu'elle procure fait plus que compenser ce minime contretemps.

### **⚠ AVERTISSEMENT**

Si une partie s'avère ne pas fonctionner correctement lors de l'INSPECTION PRE-DEPART, l'inspecter et la réparer avant d'utiliser la machine.

## PRÜFUNGEN VOR ANTRITT DER FAHRT

Gegenstand	Prüfpunkt	Seite
Bremse	Funktion/Hebeleinstellung prüfen.	10, 20, 42
Getriebe	Öl erneuern, wenn erforderlich.	16
Zündkerze	Farbe/Zustand prüfen.	32 ~ 34
Gas	Aufrichtige Funktion des Gasseiles prüfen.	10, 20, 36
Luftfilter	Reinigen und gegebenenfalls einölen.	34 ~ 36
Räder und Reifen	Reifendruck/Schlag/Achsmuttern prüfen.	20, 78 ~ 86
Befestigungselemente	Alle prüfen-festziehen wenn erforderlich.	127, 128, 132

### HINWEIS:

Die aufgeführten Prüfungen sollten täglich vor Fahrtantritt ausgeführt werden; es sind dafür nur einige Minuten erforderlich. Die zusätzlich gewonnene Sicherheit ist mehr wert, als der geringe Zeitaufwand.

### **⚠ WARNUNG**

Falls vor Fahrtantritt irgendeine Unregelmäßigkeit festgestellt werden sollte, muß diese vor Inbetriebnahme der Maschine unbedingt repariert werden.

### **BRAKE (FRONT AND REAR)**

Check for correct play in the brake levers and make sure they are working properly. Check the brakes at low speed shortly after starting out. If the play is incorrect, make an adjustment.

### **TIRES**

Check the tire pressure and check the tires for wear.

Tire pressure	
Front	100 kPa (1.0 kgf/cm <sup>2</sup> , 15 psi)
Rear	100 kPa (1.0 kgf/cm <sup>2</sup> , 15 psi)

### **THROTTLE GRIP**

Turn the throttle grip to see that it operates properly and that the play is normal. Make certain the throttle springs are closed when released.

### **IGNITION CONTROL SWITCH**

Start the engine and make sure the ignition control switch functions properly.

## **STARTING AND OPERATION**

### **CAUTION:** \_\_\_\_\_

Prior to operating the machine, perform steps listed in pre-operation check list.

---

### **⚠ WARNING** \_\_\_\_\_

Never start your engine or let it run for any length of time in a closed area. The exhaust fumes are poisonous and can cause loss of consciousness and death within a short time. Always operate your machine in an area with adequate ventilation.

---

### FREIN (AVANT ET ARRIERE)

Contrôler si le jeu du levier de frein est correct et s'assurer que les freins fonctionnent correctement. Contrôler les freins à basse vitesse juste après avoir démarré. Si le jeu est incorrect, effectuer un réglage.

### PNEUS

Contrôler la pression de gonflage des pneus et contrôler s'ils sont usés.

Pression de gonflage des pneus	
AV	100 kPa (1,0 kgf/cm <sup>2</sup> , 15 psi)
AR	100 kPa (1,0 kgf/cm <sup>2</sup> , 15 psi)

### POIGNEE DES GAZ

Tourner la poignée des gaz pour voir si elle fonctionne normalement et si son jeu est correct. S'assurer du bon fonctionnement de son ressort de rappel lorsqu'on la relâche.

### CONTACTEUR DE COMMANDE D'ALLUMAGE

Démarrer le moteur et s'assurer que le contacteur de commande d'allumage fonctionne.

## DEMARRAGE ET UTILISATION

### ATTENTION: \_\_\_\_\_

Avant d'utiliser la machine, exécuter les étapes de la liste de contrôle avant utilisation.

---

### **▲ AVERTISSEMENT** \_\_\_\_\_

Ne jamais démarrer ou laisser tourner le moteur dans un local fermé. Les gaz d'échappement sont toxiques et peuvent entraîner l'évanouissement et la mort en peu de temps. Toujours utiliser votre machine dans un endroit présentant une ventilation adéquate.

---

### BREMSEN (VORDER UND HINTER)

Das Spiel der Bremshebel prüfen und darauf achten, daß die Bremsen richtig arbeiten. Die Bremswirkung bei geringer Geschwindigkeit kurz nach dem Starten überprüfen. Das Spiel einstellen, falls es unkorrekt ist.

### REIFEN

Der Reifendruck prüfen und die Reifen auf Verschleiß prüfen.

Reifendruck	
Vorne	100 kPa (1,0 kgf/cm <sup>2</sup> , 15 psi)
Hinten	100 kPa (1,0 kgf/cm <sup>2</sup> , 15 psi)

### GASDREHGRIFF

Den Gasdrehgriff drehen, um dessen Funktion und Spiel zu kontrollieren. Darauf achten, daß der Gasdrehgriff mittels Feder in seine Ausgangsstellung zurückgebracht wird, wenn Sie ihn auslassen.

### ZÜNDSCHALTER

Den Motor anlassen und auf richtige Funktion des Zündschalters achten.

## STARTEN UND EINFAHREN

### ACHTUNG: \_\_\_\_\_

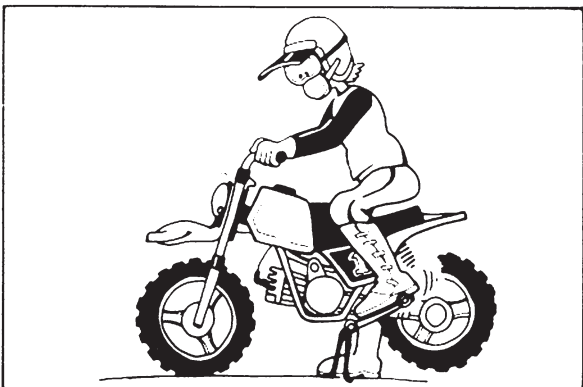
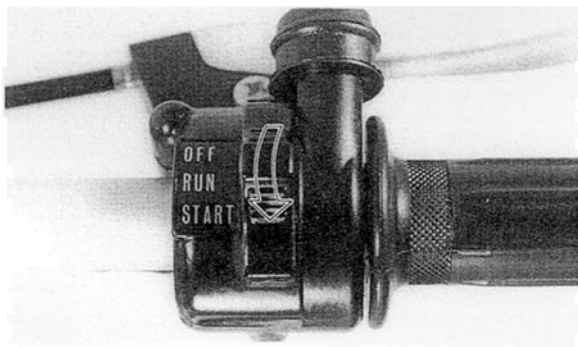
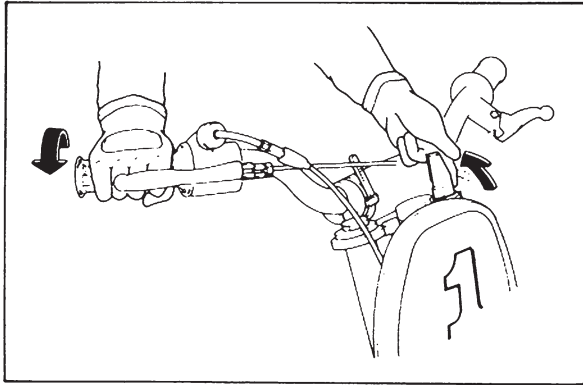
Vor dem Anfahren der Maschine, unbedingt die unter "Prüfungen vor Inbetriebnahme" aufgeführten Kontrollen ausführen.

---

### **▲ WARNUNG** \_\_\_\_\_

Starten Sie Ihre Maschine niemals in einem geschlossenen Raum und lassen Sie sie auch nicht für kurze Zeit laufen. Die Auspuffabgase sind äußerst giftig und können innerhalb kürzester Zeit zu Bewusstlosigkeit und resultierendem Tode führen. Betreiben Sie Ihre Maschine immer im Freien oder in Räumlichkeiten mit ausreichender Belüftung.

---



### STARTING A COLD ENGINE

1. Turn the fuel cock to "ON".
2. Operate the starter (CHOKE) and completely close the throttle grip.

3. Slide the ignition control switch to "START".

4. Kick the kick starter briskly to start the engine.

#### **⚠ WARNING**

When starting the engine, be sure to erect the stand to lift the rear wheel above the ground.

5. After the engine starts, warm up for one or two minutes. Make sure the starter (choke) lever is returned to the original position before riding.
6. Slide the ignition control switch to "RUN" and open the throttle grip slowly.

#### **⚠ WARNING**

Fully close the throttle grip when sliding the ignition control switch knob to "RUN".

### MISE EN MARCHÉ D'UN MOTEUR FROID

1. Placer le levier du robinet d'arrivée d'essence sur "ON".
2. Abaisser le starter (CHOKE), et fermer complètement les gaz.

3. Mettre le contacteur de commande d'allumage de sécurité sur la position "START".

4. Actionner la pédale de kick brusquement pour démarrer le moteur.

#### **⚠ AVERTISSEMENT**

Avant de faire démarrer le moteur, placer la moto sur sa béquille centrale de façon à ce que la roue arrière ne touche pas le sol.

5. Une fois le moteur mis en marche, le laisser chauffer une ou deux minutes. Ne pas manquer de relever le levier du starter avant de partir.
6. Mettre le contacteur de commande d'allumage de sécurité sur la position "RUN" puis ouvrir lentement la poignée d'accélération.

#### **⚠ AVERTISSEMENT**

Fermer complètement la poignée d'accélération avant de mettre le contacteur de commande d'allumage de sécurité sur la position "RUN".

### STARTEN DES KALTEN MOTORS

1. Kraftstoffhahn auf Position „ON“ stellen.
2. Den Kaltstarter (CHOKE) betätigen und den Gasdrehgriff vollständig schließen.

3. Den Zündschalter auf Position "START" stellen.

4. Danach den Kickstarterhebel durchtreten, um den Motor anzuwerfen.

#### **⚠ WARNUNG**

Beim Anlassen des Motors muß man sich davon überzeugen, daß der Ständer hochgestellt ist und das Hinterrad über dem Boden steht.

5. Sobald der Motor anspringt, diesen für ein oder zwei Minuten warmlaufen lassen. Danach den Starterhebel wieder in seine Ausgangsstellung bringen.
6. Den Zündschalter auf Position "RUN" stellen und den Gasdrehgriff langsam aufdrehen.

#### **⚠ WARNUNG**

Den Gasdrehgriff vollständig schließen, bevor der Zündschalter auf Position "RUN" gestellt wird.

## **STARTING A WARM ENGINE**

To start a warm engine, refer to the "Starting a cold engine" section. The starter (CHOKE) should not be used. The throttle should be opened slightly.

### **CAUTION:**

---

**See "Break-in Section" prior to operating engine for the first time.**

---

## **WARMING UP**

To get maximum engine life, always "warm-up" the engine before starting off. Never accelerate hard with a cold engine! To see whether or not the engine is warm, see if it responds to throttle normally with the starter (choke) turned off.

## **ENGINE BREAK-IN**

1. Prior to starting, fill the fuel tank with gasoline and the oil tank with specified oil.
2. Allow the engine to warm up. Check engine idling speed. Check operating controls and ignition control switch operation.
3. Operate the machine in lower gears at moderate throttle setting for 8 ~ 10 minutes. Check spark plug condition.
4. Allow the engine to cool. Repeat the procedure, running for 5 minutes. Check full throttle response. Check spark plug condition.
5. Check the entire unit for loose or misadjusted fittings/controls/fasteners.
6. Re-start the engine and check through the entire operating range thoroughly. Stop. Check spark plug condition. Re-start. After 10 ~ 15 minutes operation, the machine is ready to ride.

## DÉMARRAGE D'UN MOTEUR CHAUD

Pour démarrer un moteur chaud, se reporter au paragraphe "Démarrage d'un moteur froid", la tirette de starter (CHOKE) ne doit pas être utilisée, et l'on doit accélérer doucement.

### ATTENTION:

---

Avant toute utilisation de la machine, lire attentivement la section "Rodage".

---

## RÉCHAUFFAGE

Pour assurer la longévité du moteur, il faut toujours le laisser chauffer avant de partir. Surtout ne jamais démarrer en trombe avec un moteur froid! Le moteur est suffisamment réchauffé lorsqu'il répond normalement à l'accélérateur après la mise hors circuit du starter.

## RODAGE DU MOTEUR

1. Avant de démarrer le moteur remplissez le réservoir à carburant avec l'essence et le réservoir à huile avec l'huile spécifiée.
2. Laissez chauffer, vérifiez le ralenti, les commandes et le contacteur de commande d'allumage.
3. Faites fonctionner dans les premières vitesses pour 8 à 10 minutes. Vérifier l'état de la bougie.
4. Laissez refroidir le moteur, recommencer et laissez fonctionner pour 5 minutes. Contrôler la réponse aux accélérations. Contrôler l'état de la bougie.
5. Vérifiez toute la moto assurez-vous que rien n'est desserré.
6. Faites redémarrer et vérifiez l'opération moteur à tous les régimes. Vérifier bougie. Démarrez de nouveau et faites fonctionner pour 10 ~ 15 minutes, machine est maintenant prête à courser.

## STARTEN DES WARMEN MOTORS

Um den warmen Motor anzulassen, den Abschnitt „Anlassen des kalten Motors“ beachten. Dabei jedoch den Kaltstarter (CHOKE) nicht verwenden. Der Gasdrehgriff sollte etwas geöffnet werden.

### ACHTUNG:

---

Siehe Ausführungen über „Einfahren“, bevor der Motor erstmalig betrieben wird.

---

## WARMLAUFEN DES MOTORS

Um die größtmögliche Lebensdauer des Motors zu erzielen, ist der Motor vor dem Losfahren stets warmlaufen zu lassen. Man beschleunige niemals stark, solange der Motor kalt ist. Um festzustellen, ob der Motor bereits warm ist, prüfe man bei Starter (CHOKE) in Normalstellung, ob dieser auf Gasgeben normal anspricht.

## EINFAHREN DES MOTORS

1. Vor dem Anlassen des Motors, den Kraftstofftank mit Ottokraftstoff und den Öltank mit dem vorgeschriebenen Öl füllen.
2. Den Motor warmlaufen lassen. Die Leerlaufdrehzahl des Motors kontrollieren. Die Funktion der einzelnen Bedienungselemente und des Zündschalters kontrollieren.
3. Die Maschine in den unteren Gängen bei mäßiger Gaseinstellung für 8 bis 10 Minuten betreiben. Den Zustand der Zündkerze kontrollieren.
4. Den Motor abkühlen lassen. Danach die obigen Vorgänge wiederholen und den Motor für 5 Minuten laufen lassen. Das Ansprechen auf Vollgas überprüfen. Den Zustand der Zündkerze kontrollieren.
5. Die gesamte Maschine auf fallsch eingestellte Teile/Regler/Befestigungselemente prüfen.
6. Den Motor wieder anlassen und über den gesamten Betriebsbereich kontrollieren. Danach den Motor abstellen und den Zustand der Zündkerze kontrollieren. Den Motor wieder anlassen. Nach einem Betrieb von etwa 10 bis 15 Minuten ist die Maschine fahrbereit.

# PERIODIC MAINTENANCE AND ADJUSTMENT

## MAINTENANCE AND LUBRICATION SCHEDULE CHART

The maintenance and lubrication schedule chart should be considered strictly as a guide to general maintenance and lubrication intervals. You must take into consideration that weather, terrain, geographical locations, and a variety of individual uses all tend to demand that each owner alter this time schedule to match his environment. For example, if the machine is continually operated in an area of high humidity then all parts must be lubricated much more frequently than shown on the chart to avoid rust and damage. If you are in doubt as to how closely you can follow these time recommendations, check with the Yamaha dealer in your area.

### MAINTENANCE INTERVALS

Item	Remarks	Initial			Thereafter every	
		1 Month	3 Months	6 Months	6 Months	1 Year
Cylinder head/ Exhaust system	Decarbonize		○	○	○	
Spark plug	Inspect/ Cleaning or replace as required	○	○	○	○	
Air filter	Wet type- Must be washed and damped with foam-air-filter oil or air cooled 2-cycle engine oil		○	○	○	
Carburetor	Check operation/ Fittings		○	○	○	
	Clean/ Refit/ Adjust			○		○
Autolube pump	Check/ Adjust/ Air bleeding	○	○	○	○	
* Brake system (complete)	Check/ Adjust as required- Repair as required	○	○	○	3 Months	
* Wheels and tires	Check pressure/ Wear/ Balance/ Run out	○	○	○	○	
* Suspension system	Check operation/ Repair as required	○	○	○	○	
Fuel cock	Clean/ Flush tank as required	○	○	○	○	
* Fittings/ Fasteners	Tighten before each trip and/ or ...	○	○	○	○	

\* Indicates pre-operation check items.

### LUBRICATION INTERVALS

Item	Remarks	Type	Initial			Thereafter every	
			1 Month	3 Months	6 Months	6 Months	1 Year
* Transmission oil	Replace/ Warm engine before draining	Yamalube 4-cycle oil or SAE 10W30 type SE motor oil	○	Check	○		○
* Control and meter cables	Apply thoroughly	Yamaha cable lube or SAE 10W30 motor oil		○	○		○
Throttle grip and housing	Apply lightly	Yamaha cable lube or SAE 10W30 motor oil			○	○	
Brake lever	Apply lightly	Yamaha cable lube or SAE 10W30 motor oil		○	○	○	
Brake cam shaft	Apply lightly	Yamaha cable lube or SAE 10W30 motor oil		○	○	○	
Steering bearings	Inspect thoroughly/ pack moderately	Medium-weight wheel bearing grease			Check		2 Years
Wheel bearings	Do not over-pack yearly or ...	Medium-weight wheel bearing grease					○
Middle and final gear	See Service Manual (QT50F, 3L8-28197-70)	Lithium base wheel bearing grease (EX. SHELL LETHINAX A)					2 years

\* Indicates pre-operation check items.



# ENTRETIEN PERIODIQUE ET REGLAGES

## TABLE D'INTERVALLES D'ENTRETIEN ET DE LUBRIFICATION

Le tableau d'intervalles de lubrification et d'entretien doit être considéré strictement comme un guide pour l'entretien général et les intervalles de lubrification. Vous devez prendre en considération que le temps, le terrain, les situations géographiques, et une variété d'emplois individuels tendent tous à entraîner le fait que chaque propriétaire modifie ces intervalles en fonction de son environnement. Par exemple, si la machine est utilisée continuellement dans une zone de grande humidité, toutes les pièces doivent être alors lubrifiées plus fréquemment que montré sur le tableau pour éviter la rouille et les dommages. Si vous avez un doute sur la manière dont vous devez suivre ces recommandations, contrôler avec votre concessionnaire Yamaha.

### INTERVALLES D'ENTRETIEN

Partie	Remarques	Début			Ensuite, chaque	
		1 mois	3 mois	6 mois	6 mois	1 an
Culasse/Système d'échappement	Décalaminer		○	○	○	
Bougie	Inspecter/Nettoyer ou remplacer si nécessaire	○	○	○	○	
Filtre à air	Type humide-Doit être lavé et imprégné d'huile pour filtre à air ou huile pour moteur 2-temps refroidi par air		○	○	○	
Carburateur	Contrôler le fonctionnement/Serrage		○	○	○	
	Nettoyer/Resserrer/Régler			○		○
Pompe Autolube	Contrôler/Régler/Purge de l'air	○	○	○	○	
* Système de frein (complet)	Contrôler/Régler si nécessaire— Réparer si nécessaire	○	○	○	3 mois	
* Roues et pneus	Contrôler pression de gonflage/Usure/Equilibrage/Voile	○	○	○	○	
* Système de suspension	Contrôler le fonctionnement/ Réparer si nécessaire	○	○	○	○	
Robinet à essence	Nettoyer/Rincer le réservoir si nécessaire	○	○	○	○	
* Boulonnerie	Serrer avant chaque randonnée et/ou...	○	○	○	○	

\* Indique les parties à contrôler avant utilisation.

### INTERVALLES DE LUBRIFICATION

Partie	Remarques	Type	Début			Ensuite, tous les	
			1 mois	3 mois	6 mois	6 mois	1 an
* Huile de boîte à vitesses	Remplacer/Chauffer le moteur avant de vidanger	Huile Yamalube 4-temps ou huile moteur SAE 10W30 type SE	○	Contrôler	○		○
* Câbles de commande et de compteur	Appliquer complètement	Lubrifiant Yamaha pour câbles ou huile moteur SAE 10W30		○	○		○
Poignée d'accélérateur et logement	Appliquer légèrement	Lubrifiant Yamaha pour câbles ou huile moteur SAE 10W30			○	○	
Levier de frein	Appliquer légèrement	Lubrifiant Yamaha pour câbles ou huile moteur SAE 10W30		○	○	○	
Axe à came de frein	Appliquer légèrement	Lubrifiant Yamaha pour câbles ou huile moteur SAE 10W30		○	○	○	
Roulements de direction	Inspecter complètement/ graisser modérément	Graisse semifluide pour roulements de roue			Contrôler		2 ans
Roulements de roue	Ne pas surcharger annuellement ou ...	Graisse semifluide pour roulements de roue					○
Transmission intermédiaire et finale	Voir la Manuel d'Atelier (QT50F, 3L8-28197-70)	Graisse à base de lithium pour roulements de roue (Ex.: SHELL LETHINAX A)					2 ans

\* Indique les parties à contrôler avant utilisation.

# REGELMÄSSIGE WARTUNG UND EINSTELLUNG

## ZEITPLÄNE FÜR WARTUNG UND SCHMIERUNG

Die Zeitpläne für Wartung und Schmierung sollten nur als Richtlinien für die allgemeinen Wartungs- und Schmierintervalle betrachtet werden. Die Wetterbedingungen, das Gelände, die geographische Lage und das persönliche Fahrverhalten sind zu berücksichtigen, damit der Fahrer diese Zeitpläne an die vorherrschenden Umgebungsbedingungen anpassen kann. Wenn zum Beispiel die Maschine ständig in einer Umgebung mit hoher Luftfeuchtigkeit gefahren wird, dann müssen alle Teile häufiger als in der Tabelle angegeben geschmiert werden, um Rost und Beschädigungen zu vermeiden. Falls Zweifel über die empfohlenen Zeitintervalle auftreten sollten, wenden Sie sich bitte an Ihren örtlichen YAMAHA Fachhändler.

### ZEITPLÄNE FÜR WARTUNG

Gegenstand	Bemerkungen	Einmalig			Danach alle	
		1 Monat	3 Monate	6 Monate	6 Monate	1 Jahr
Zylinderkopf/Auspuffsystem	Ölkohle entfernen		○	○	○	
Zündkerze	Prüfen/Reinigen oder erneuern wenn erforderlich	○	○	○	○	
Luftfilter	Naßfilter-Muß gewaschen und mit Luftfilter-Schaumstofföl oder Motoröl für luftgekühlte Zweitakter angefeuchtet werden.		○	○	○	
Vergaser	Funktion/Befestigung prüfen.		○	○	○	
	Reinigen/Wieder einsetzen/Einstellen			○		○
Autolube-Schmierölpumpe	Prüfen/Einstellen/Entlüften	○	○	○	○	
*Bremsystem (komplett)	Prüfen/Einstellen und reparieren wenn erforderlich	○	○	○	3 Monate	
*Räder und Reifen	Luftdruck/Verschleiß/Unwucht/Unrundheit prüfen	○	○	○	○	
*Radaufhängung	Funktion prüfen/Reparieren wenn erforderlich	○	○	○	○	
Kraftstoffhahn	Reinigen/Tankreinigung wenn erforderlich	○	○	○	○	
*Befestigungselemente	Vor jeder Fahrt festziehen und/oder...	○	○	○	○	

\*Bezeichnet Prüfpunkte vor Fahrtantritt.

### ZEITPLÄNE FÜR SCHMIERUNG

Gegenstand	Bemerkungen	Typ	Einmalig			Danach alle	
			1 Monat	3 Monate	6 Monate	6 Monate	1 Jahr
*Getriebeöl	Erneuern/Vor dem Ölablassen, Motor warmlaufen lassen	Yamalube Viertaktöl oder SAE 10W30 Typ SE Motoröl	○	Prüfen	○		○
*Regler/Meßinstrument-Kabel	Gründlich auftragen	Yamaha Seilzug-Schmiermittel oder SAE 10W30 Motoröl		○	○		○
Gasdrehgriff und Gehäuse	Leicht auftragen	Yamaha Seilzug-Schmiermittel oder SAE 10W30 Motoröl			○	○	
Bremshebel	Leicht auftragen	Yamaha Seilzug-Schmiermittel oder SAE 10W30 Motoröl		○	○	○	
Bremsnockenwelle	Leicht auftragen	Yamaha Seilzug-Schmiermittel oder SAE 10W30 Motoröl		○	○	○	
Lenklager	Gündlich prüfen/Mäßig packen	Mittelschweres Radlager-Schmierfett			Prüfen		2 Jahre
Radlager	Nicht zu packen dicht jährlich oder...	Mittelschweres Radlager-Schmierfett					○
Mittel- und Endgetriebe	Siehe Wartungsanleitung (QT50F, 3L8-28197-70)	Lithium Radlager-Schmierfett (EX. SHELL LETHINAX A)					2 Jahre

\*Bezeichnet Prüfpunkte vor Fahrtantritt.

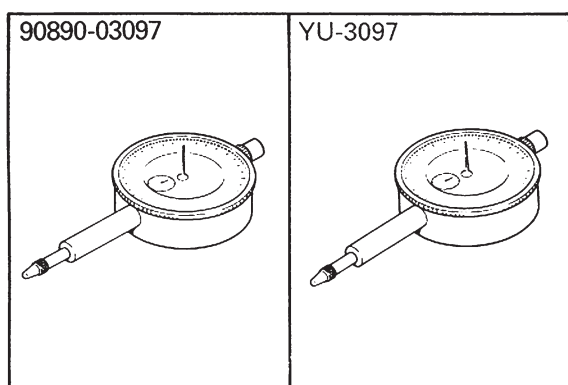
**MEMO**

## SPECIAL TOOLS

The following special tools are required to perform maintenance, adjustments, and repairs on your machine. These tools can be obtained through your Yamaha dealer.

**NOTE:** \_\_\_\_\_

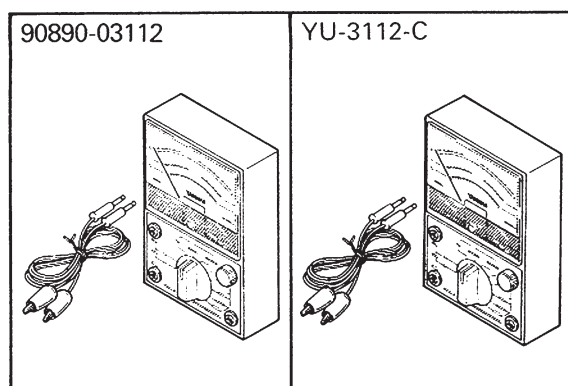
- Except for CDN, use part number starting with "90890-".
- For CDN, use part number starting with "YM-" or "YU-".



### FOR ENGINE SERVICE

1. Dial Gauge  
P/N. 90890-03097  
YU-3097

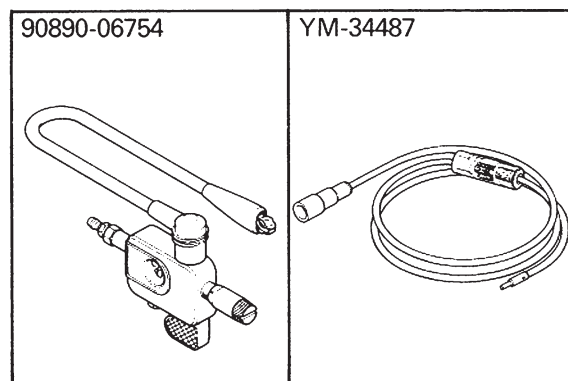
This tool is used for adjusting the oil pump stroke.



### FOR ELECTRICAL SERVICE

1. Yamaha Pocket Tester  
P/N. 90890-03112  
YU-3112-C

Use this tool to inspect the coil resistance, output voltage and amperage.



2. Ignition Checker:  
P/N. 90890-06754  
Dynamic Spark Tester:  
P/N. YM-34487

This instrument is necessary for checking the ignition system components.

## OUTILS SPECIAUX

Les outils spéciaux suivants sont nécessaires pour effectuer l'entretien, les réglages et les réparations sur votre machine. Ces outils sont disponibles auprès de votre concessionnaire Yamaha.

**N.B.:** \_\_\_\_\_

- Excepté pour CDN, utiliser les numéros de pièce qui commencent par "90890-".
  - Pour CDN, utiliser les numéros de pièce qui commencent par "YM-" ou "YU-".
- 

### POUR LA REPARATION DU MOTEUR

1. Jauge à cadran  
N/P. 90890-03097  
YU-3097

Cet outil est utilisé pour l'ajustement de la course de la pompe à huile.

### POUR L'EQUIPEMENT ELECTRIQUE

1. Testeur de poche Yamaha  
N/P. 90890-03112  
YU-3112-C

Utiliser cet outil pour examiner la résistance de bobine, la tension de sortie et l'intensité.

2. Contrôleur d'allumage  
N/P. 90890-06754  
Testeur d'étincelle dynamique  
N/P. YM-34487

Ce testeur est nécessaire pour contrôler les composants du système d'allumage.

## SPEZIALWERKZEUGE

Die folgenden Spezialwerkzeuge werden für die Durchführung der Wartungs-, Einstell- und Reparaturarbeiten an Ihrer Maschine benötigt. Diese Werkzeuge können von Ihrem Yamaha Fachhändler bezogen werden.

**HINWEIS:** \_\_\_\_\_

- Ausgenommen für CDN sind Spezialwerkzeuge zu verwenden, deren Teile-Nummer mit „90890-“ beginnt.
  - Für CDN sind Spezialwerkzeuge zu verwenden, deren Teile-Nummer mit „YM-“ oder „YU-“ beginnt.
- 

### ZUR MOTORWARTUNG

1. Meßuhr  
Teile-Nr. 90890-03097  
YU-3097

Dieses Werkzeug wird für die Einstellung des Ölpumpenhubs verwendet.

### FÜR ELEKTRISCHE BAUTEILE

1. Yamaha Taschenprüfgerät  
Teile-Nr. 90890-03112  
YU-3112-C

Dieses Werkzeug ist für das Prüfen des Spulenwiderstandes, der Ausgangsspannung und der Stromstärke zu verwenden.

2. Zündungsprüfgerät  
Teile-Nr. 90890-06754  
Zündungsprüfgerät  
Teile-Nr. YM-34487

Dieses Prüfgerät wird für die Kontrolle der Bauteile der Zündanlage benötigt.

## ADJUSTMENT

### **⚠WARNING**

The engine, exhaust pipe(s), and muffler(s) will be very hot after the engine has been run. Be careful not to touch them or to allow any clothing item to contact them during inspection or repair.

### SPARK PLUG

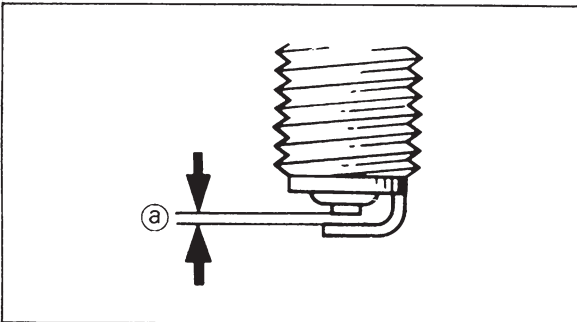
Standard spark plug:

For AUS and NZ:

BP4HS (NGK) or W14FP-L  
(DENSO)

Except for AUS and NZ:

BPR4HS (NGK)



1. Measure the electrode gap (a) with a wire thickness gauge.

Adjustment can be made by bending the side electrode.

Electrode gap (a):

0.6~0.7 mm (0.024~0.028 in)

When installing the plug, always clean the gasket surface and use a new gasket. Wipe off any grime from the threads and torque the spark plug properly.

Spark plug torque:

20 Nm (2.0 m•kg, 14 ft•lb)

2. The insulator must be a medium-to-light tan color. If not, check carburetion, ignition timing and gas-oil mixing ratio.

If the porcelain is a very dark brown or black color, then a plug with a hotter heat range may be required.

This situation is quite common during the engine break-in period. However, use the standard plug. If the insulator tip shows a very light tan or white color or is actually pure white or if the electrodes show signs of melting, then a spark plug with a colder heat range is required.

## REGLAGE

### ⚠ AVERTISSEMENT

Le(s) tuyau(x) d'échappement, et silencieux sont brûlants après que le moteur ait tourné. Faites attention de ne pas les toucher ou qu'un tissu quelconque ne s'en approche pendant l'inspection ou la réparation.

### BOUGIE

Bougie standard:

Pour AUS et NZ:

BP4HS (NGK) ou W14FP-L  
(DENSO)

Excepté pour AUS et NZ:

BPR4HS (NGK)

1. Mesurer l'écartement des électrodes <sup>(a)</sup> avec une jauge d'épaisseur.

Le réglage peut être fait en courbant l'électrode latérale.

Ecartement des électrodes <sup>(a)</sup>:

0,6~0,7 mm (0,024~0,028 in)

Lors de la mise en place de la bougie, toujours nettoyer le plan de joint et toujours utiliser un joint neuf. Nettoyer soigneusement le filetage de la bougie et la serrer au couple correct.

Couple de serrage de la bougie:

20 Nm (2,0 m•kg, 14 ft•lb)

2. L'isolant doit être de couleur jaune foncé. Si ce n'est pas le cas, contrôler la carburation, l'avance à l'allumage et le taux du mélange essence/huile.

Si la porcelaine est de couleur brun très foncé ou noire, une bougie de gamme thermique plus élevée peut être nécessaire.

Cette situation est assez commune pendant la période de rodage du moteur. Toutefois, utiliser la bougie standard. Si la pointe de l'isolant est de couleur jaune très clair ou blanche, ou si elle est vraiment blanche, ou si les électrodes présentent des signes de fusion, une bougie de gamme thermique plus faible est nécessaire.

## EINSTELLUNG

### ⚠ WARNUNG

Der Motor, die Auspuffrohre und die Schalldämpfer werden während des Betriebs sehr heiß. Während der Inspektion oder Reparatur daher diese Teile nicht berühren und auch nicht die Kleidung in Kontakt mit diesen Teilen bringen.

### ZÜNDKERZE

Standard-Zündkerze:

Für AUS und NZ:

BP4HS (NGK) oder W14FP-L  
(DENSO)

Ausgenommen für AUS und NZ:

BPR4HS (NGK)

1. Den Elektrodenabstand <sup>(a)</sup> mit einer Fühlerlehre messen.

Die Einstellung erfolgt durch Biegen der Seitenelektrode.

Zündkerzen-Elektrodenabstand <sup>(a)</sup>:

0,6~0,7 mm (0,024~0,028 in)

Vor dem Einbau der Zündkerze immer die Dichtungsfläche reinigen und eine neue Dichtung verwenden. Schmutz vom Gewinde abwischen und die Zündkerze mit dem vorgeschriebenen Anzugsmoment festziehen.

Anzugsmoment der Zündkerze:

20 Nm (2,0 m•kg, 14 ft•lb)

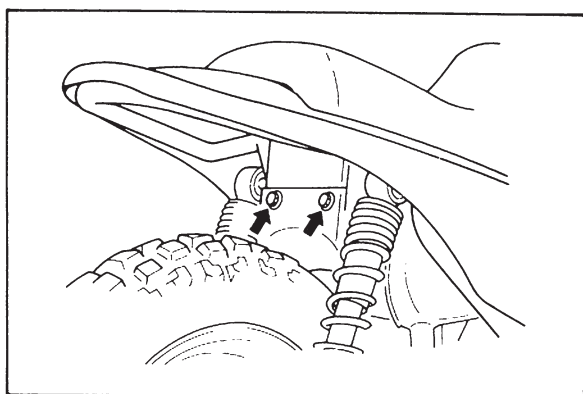
2. Der Porzellankörper sollte eine mittel- bis hellbraune Verfärbung aufweisen. Ist dies nicht der Fall, die Vergasung, den Zündzeitpunkt und das Kraftoff/Öl-Mischungsverhältnis kontrollieren.

Falls der Porzellankörper eine dunkelbraune bis schwarze Verfärbung aufweist, dann ist eine Zündkerze mit einem höheren Wärmebereich erforderlich. Diese Situation tritt häufig während der Einfahrperiode auf. Es sollte jedoch immer eine Standard-Zündkerze verwendet werden. Falls der Porzellankörper eine sehr hellbraune oder weißliche Verfärbung aufweist oder vollständig weiß ist bzw. die Elektroden teilweise abgeschmolzen sind, dann ist eine Zündkerze mit einem kälteren Wärmebereich erforderlich.

**NOTE:** \_\_\_\_\_

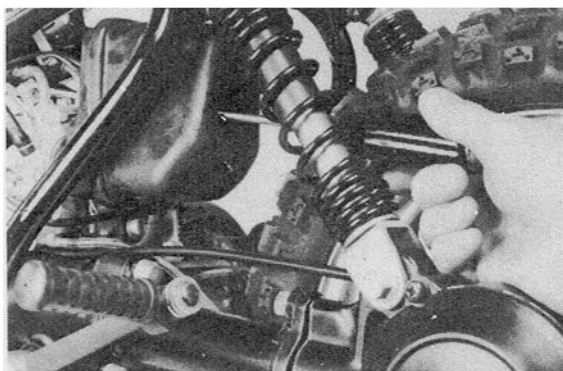
If a torque wrench is not available when you are installing a spark plug, a good estimate of the correct torque is 1/4 to 1/2 turns past finger tight. Have the spark plug torqued to the correct value as soon as possible with a torque wrench.

---



### AIR FILTER CLEANING

1. Remove the seat and the element cover.
2. Wash the element gently, but thoroughly, in solvent.
3. Squeeze the excess solvent out of the element and let dry.
4. Pour a small quantity of foam-air-filter oil or air cooled 2-cycle engine oil onto the filter element and work thoroughly into the porous foam material.



**NOTE:** \_\_\_\_\_

In order to function properly, the element must be damp with oil at all times, but not dripping with oil.

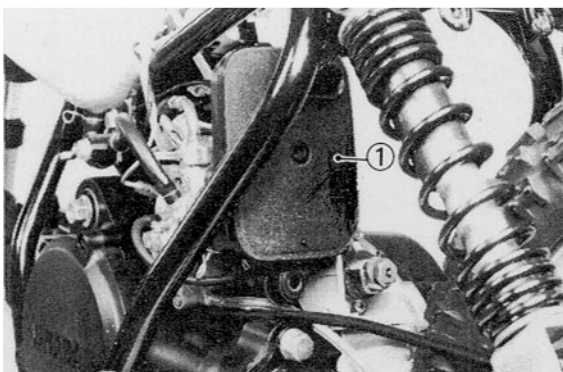
---

5. Reinstall the element assembly and the parts removed for access.

**NOTE:** \_\_\_\_\_

Each time filter element maintenance is performed, check the air inlet to the filter case for obstructions. Check the air cleaner joint rubber to the carburetor and manifold fittings for an air-tight seal. Tighten all fittings thoroughly to avoid the possibility of unfiltered air entering the engine.

---





**N.B.:** \_\_\_\_\_

Si vous n'avez pas de clé dynamométrique lors de la mise en place d'une bougie, une bonne évaluation du couple de serrage correct est 1/4 à 1/2 tour après le serrage à la main. Dès que possible, serrer la bougie au couple correct à l'aide d'une clé dynamométrique.

---

### NETTOYAGE DU FILTRE A AIR

1. Enlever la selle puis le couvercle de l'élément.
2. Nettoyer l'élément doucement, mais soigneusement, dans du solvant.
3. Chasser l'excès de solvant en pressant l'élément et le laisser sécher.
4. Verser une petite quantité d'huile pour filtre à air ou d'huile pour moteur 2-temps refroidi par air sur l'élément du filtre et la faire pénétrer dans les pores du caoutchouc mousse.

**N.B.:** \_\_\_\_\_

Pour fonctionner correctement, l'élément du filtre doit toujours être imprégné d'huile mais pas dégoutter.

---

5. Remettre en place l'élément et les pièces enlevées pour y accéder.

**N.B.:** \_\_\_\_\_

Chaque fois que l'entretien de l'élément du filtre est fait, contrôler si l'admission d'air vers le boîtier du filtre n'est pas obstruée. Contrôler le joint en caoutchouc du carburateur au filtre à air et les serrages de la tubulure pour un joint hermétique à l'air. Serrer soigneusement tous les ajustages pour éviter que de l'air non filtré puisse entrer dans le moteur.

---

**HINWEIS:** \_\_\_\_\_

Wenn für die Installierung der Zündkerzen kein Drehmomentschlüssel zu Verfügung steht, die Zündkerzen um 1/4 oder 1/2 Drehung über der normalen Festdrehung mit dem Finger festdrehen. Dennoch sollten die Zündkerzen sobald wie möglich mittels eines Drehmomentschlüssels mit dem korrekten Drehmoment festgezogen werden.

---

### REINIGUNG DES LUFTFILTERS

1. Den Sitz und den Elementdeckel ausbauen.
2. Das Element vorsichtig aber sorgfältig in Reinigungslösung auswaschen.
3. Die Reinigungslösung aus dem Element herauspressen und das Element trocknen lassen.
4. Eine geringe Menge Schaumstoff-Luftfilter-Öl oder Motoröl für luftgekühlter Zweitakt auf das Filterelement schütten und das Öl gut in das poröse Schaumstoffmaterial einarbeiten.

**HINWEIS:** \_\_\_\_\_

Um richtige Wirkungsweise des Luftfilters zu gewährleisten, muß das Filterelement Ölfeucht sein, darf aber nicht tropfen.

---

5. Das Filterelement und die ausgebauten Teile wieder einbauen.

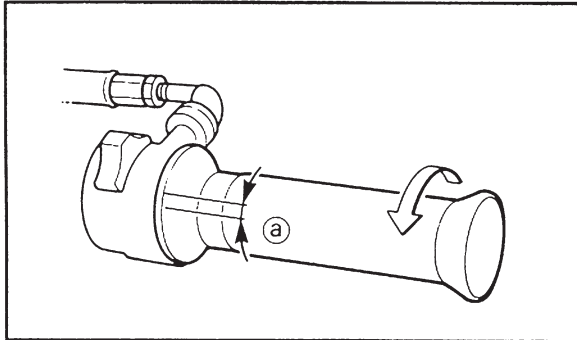
**HINWEIS:** \_\_\_\_\_

Jedesmal, wenn das Filterelement gewartet wird, ist der Lufteinlaß in das Filtergehäuse auf Versperrungen hin zu prüfen. Das Verbindungsgummi des Luftfilters mit dem Vergaser und den Vergasersaugbefestigungen muß auf luftdichten Anschluß hin untersucht werden. Alle Befestigungselemente sorgfältig festziehen, um jegliches Eindringen von ungefilterter Luft in den Motor zu verhindern.

---

**CAUTION:**

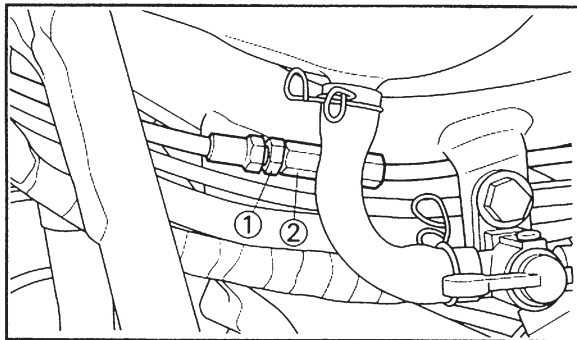
Never operate the engine with the air filter element removed. This will allow unfiltered air to enter, causing rapid wear and possible engine damage. Additionally, operation without the filter element will affect carburetor jetting with subsequent poor performance and possible engine overheating.



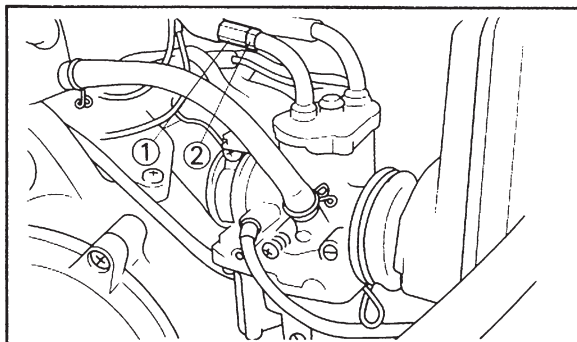
**THROTTLE CABLE ADJUSTMENT**

1. Check the play in turning direction of throttle grip. The play should be 1.5~3.5 mm (0.06~0.14 in) at grip flange.

Free play (a):  
1.5~3.5mm (0.06~0.14 in)



2. Loosen the lock nut ① and adjuster ②. (Oil pump cable)



3. Loosen the cable adjuster lock nut ② (at the top of carburetor) and turn the cable adjuster ① until the specified free play is obtained. Retighten the lock nut ②.
4. Adjust the oil pump cable. (Refer to page 39.)

## ATTENTION:

Ne jamais faire fonctionner le moteur sans le filtre à air. Ceci laisserait de l'air non filtré dans le moteur, ce qui entraînerait son usure rapide et peut être des dommages. De plus, un fonctionnement sans l'élément du filtre influencerait le réglage du carburateur, ce qui se traduirait par un mauvais fonctionnement et une surchauffe possible du moteur.

### REGLAGE DU CABLE D'ACCELERATEUR

1. Vérifier le jeu en tournant la poignée d'accélérateur. Le jeu doit être de 1,5 ~ 3,5 mm (0,06 ~ 0,14 in) au niveau de la collerette de la poignée.

Jeu (a):

1,5~3,5 mm (0,06~0,14 in)

2. Desserrer le contre-écrou ① et le dispositif de réglage ② (câble de pompe à huile).
3. Desserrer le contre-écrou ② du dispositif de réglage du câble (sur le carburateur) et tourner le dispositif de réglage ① du câble jusqu'à ce que le jeu spécifié soit obtenu. Resserrer le contre-écrou ②.
4. Régle le câble de la pompe à huile. (Voir page 39.)

## ACHTUNG:

Niemals den Motor anlassen, wenn das Filterelement ausgebaut ist, da ansonsten ungefilterte Luft in den Motor eintritt und raschen Verschleiß bzw. Beschädigung des Motors verursachen kann. Betrieb ohne Luftfilterelement beeinflusst auch die Einstellung de Vergasers und führt zu verschlechtertem Leistungsvermögen bzw. zu Überhitzung des Motors.

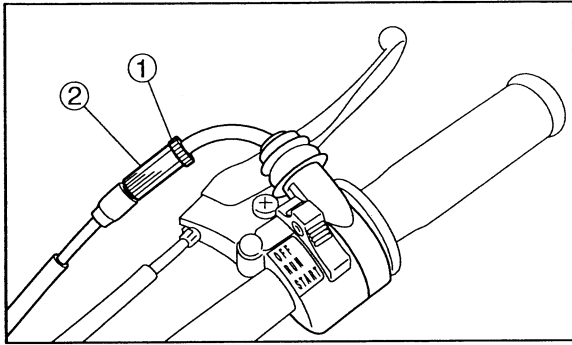
### EINSTELLUNG DES GASSEILZUGES

1. Spiel in der Drehrichtung des Gasgriffs prüfen. Das Spiel sollte 1,5 - 3,5 mm (0,06 - 0,14 in) am Grifftrand entsprechen.

Spiel (a):

1,5~3,5mm (0,06~0,14 in)

2. Gegenmutter ① und Stellschraube ② lösen (Ölpumpenkabel).
3. Die Seilzugeinsteller-Sicherungsmutter ② (an der Oberseite des Vergasers) lösen und den Seilzugeinsteller ① drehen, bis das vorgeschriebene Spiel erhalten ist. Danach die Sicherungsmutter ② wieder festziehen.
4. Ölpumpenkabel einstellen (siehe Seite 39).

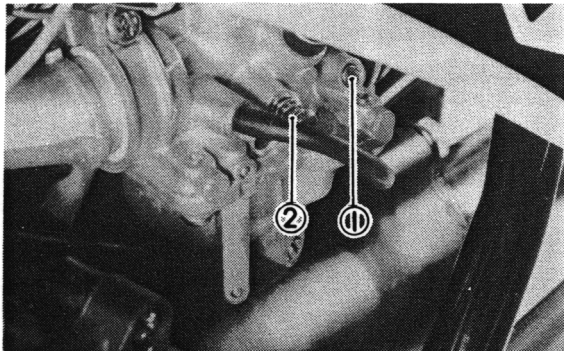


5. Loosen the cable adjuster lock nut ① (at the grip side) and turn the cable adjuster ② until the specified free play is obtained. Retighten the lock nut ①.

### IDLE SPEED ADJUSTMENTS

1. Turn the pilot air screw in until lightly seated.
2. Back it out 1 and 3/8 turns. Start the engine and warm it up.

Pilot air screw: 1-3/8 turns out



3. Turn the throttle stop screw until the idle is at the desired r/min.
4. Turn the pilot air screw ① in or out until the idle speed is at the highest r/min.
5. Turn the throttle stop screw ② in or out until the idle speed is at the desired r/min

Idle speed: 1,650 ~ 1,750 r/min

If the engine, when warm, hesitates after adjusting as described, turn the pilot air screw in or out in 1/4 turn increments until the problem is eliminated.

**NOTE:** \_\_\_\_\_

The pilot air and throttle stop screws should be adjusted so that the engine response from the idle position is rapid and without hesitation.

\_\_\_\_\_

5. Desserrer le contre-écrou ① du dispositif de réglage du câble (côté poignée) et tourner le dispositif de réglage ② du câble jusqu'à ce que le jeu spécifié soit obtenu. Resserrer le contre-écrou ①.

## RÉGLAGE DU RÉGIME DE RALENTI

1. Visser la vis d'air de ralenti jusqu'à ce qu'elle arrive légèrement en butée.
2. La dévisser le 1 et 3/8. Démarrer le moteur et le laisser chauffer.

Vis d'air du ralenti:  
1-3/8 tours en arrière

3. Tourner la vis butée d'accélérateur jusqu'à ce que le régime de ralenti atteigne la valeur désirée.
4. Visser ou dévisser la vis d'air de ralenti ① jusqu'à ce que le régime de ralenti soit le plus élevé possible.
5. Visser ou dévisser la vis butée d'accélérateur ② jusqu'à ce que le régime de ralenti soit à la valeur désirée.

Régime de ralenti:  
1.650 ~ 1.750 tr/mn

Si le moteur, une fois chaud, hésite après le réglage décrit-ci-dessus, visser ou dévisser la vis d'air de ralenti par passes de 1/4 de tour jusqu'à ce que le problème soit éliminé.

### N.B.:

La vis d'air de ralenti et la vis butée d'accélérateur doivent être réglées de manière à ce que la réponse du moteur à partir de la position de ralenti se fasse rapidement et sans hésitation.

5. Die Seilzugeinsteller-Sicherungsmutter ① (griffseitig) lösen und den Seilzugeinsteller ② drehen, bis das vorgeschriebene Spiel erhalten ist. Danach die Sicherungsmutter ① wieder festziehen.

## EINSTELLUNG DER LEERLAUF-DREHZAHL

1. Die Leerlauf-Luftregulierschraube hinein-drehen, bis diese leicht aufsitzt.
2. Danach diese Schraube um 1-3/8 Umdrehungen lösen. Den Motor starten und warmlaufen lassen.

Leerlauf-Luftregulierschraube:  
1-3/8 Ausdrehungen

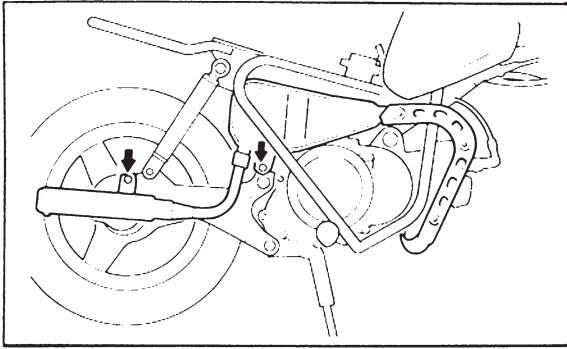
3. Die Drosselklappen-Einstellschraube drehen, bis die gewünschte Leerlaufdrehzahl erhalten ist.
4. Die Leerlauf-Luftregulierschraube ① hinein- oder herausdrehen, bis die höchste Leerlaufdrehzahl erhalten ist.
5. Die Drosselklappen-Anschlagschraube ② hinein- oder herausdrehen, bis die gewünschte Leerlaufdrehzahl eingestellt ist.

Leerlaufdrehzahl:  
1.650 ~ 1.750 U/min

Falls der warme Motor nach der obigen Einstellung nur zögernd anspricht, die Leerlauf-Luftregulierschraube in Schritten von jeweils 1/4 Umdrehung hinein- oder herausdrehen, bis das Problem eliminiert ist.

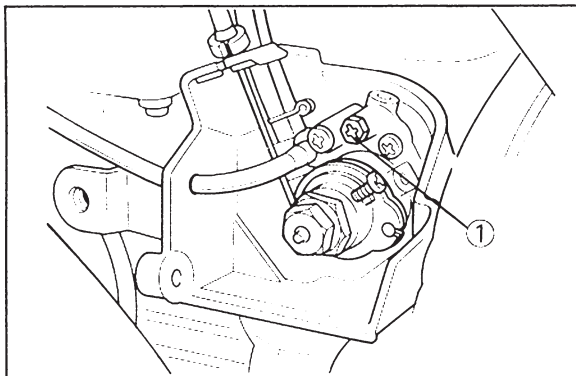
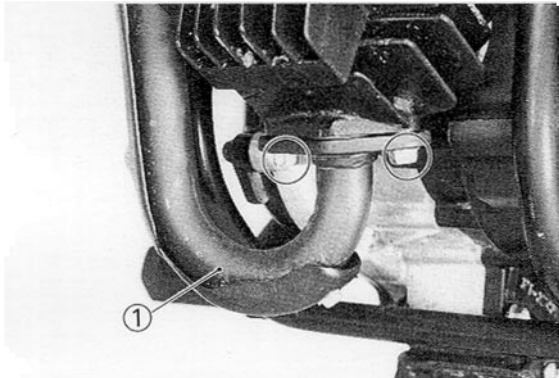
### HINWEIS:

Die Leerlauf-Luftregulierschraube und die Drosselklappen-Anschlagschraube sind so einzustellen, daß der Motor von der Leerlaufposition ohne Verzögerung schnell auf das Gasgeben anspricht.



## AUTOLUBE PUMP

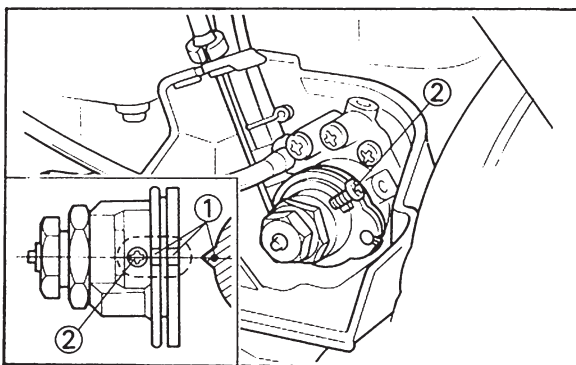
Prior to servicing the Autolube pump, remove the muffler and silencer. (Refer to page 55.)



### Air bleeding

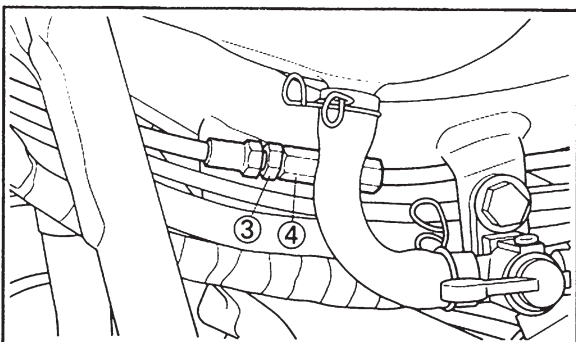
To bleed the oil pump, first remove the bleed screw ①. Start the engine and run at idling speed. Then pull the oil pump wire as much as possible, and continue to run the engine until all air bubbles disappear from the oil flowing out from the bleeder hole.

Reinstall the bleed screw ①.



### Oil pump cable adjustment

- a. Start the engine.
- b. When the throttle cable becomes tight and the engine begins to run faster, hold that the mark ① on the adjust pulley is aligned with the phillips head screw attached to the adjusting plate ②. If not, loosen the pump cable lock nut ③ and make adjustment by turning the adjuster ④.



### NOTE:

After adjusting, be sure to tighten the lock nut completely.

## POMPE AUTOLUBE

Avant de réparer la pompe Autolube, enlever le pot d'échappement, et le silencieux. (Consulte la page 55.)

### Purge de l'air

Pour purger la pompe à huile, enlever d'abord la vis de purge ①. Démarrer le moteur et le faire tourner au ralenti. Puis tirer le câble de la pompe à huile le plus possible, et continuer à faire tourner le moteur jusqu'à ce que toutes les bulles d'air disparaissent de l'huile sortant par le trou de purge ①.

### Réglage du câble de la pompe à huile

- a. Démarrer le moteur.
- b. Lorsque le câble d'accélérateur se tend et que le moteur commence à tourner plus rapidement, vérifiez si le repère ① de la poulie de réglage est aligné sur la vis à tête phillips fixée sur la plaquette de réglage ②. Si ce n'est pas le cas, desserrez le contre-écrou du câble de la pompe ③ et procédez au réglage en tournant le dispositif de réglage ④.

**N.B.:** \_\_\_\_\_  
Après le réglage, ne pas oublier de bien resserrer le contre-écrou.  
\_\_\_\_\_

## AUTOLUBE-SCHMIERÖLPUMPE

Vor der Wartung der Autolube-Schmierölpumpe, den Schalldämpfer ausbauen, und den Schalldämpfer. (Siehe Seite 55.)

### Entlüften

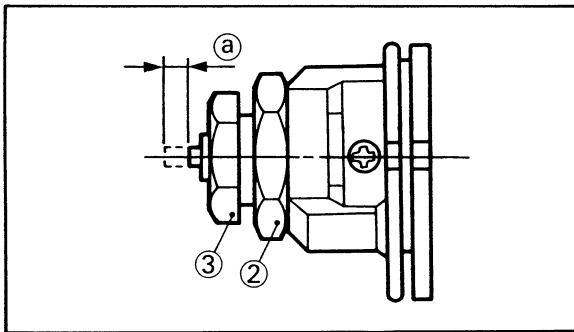
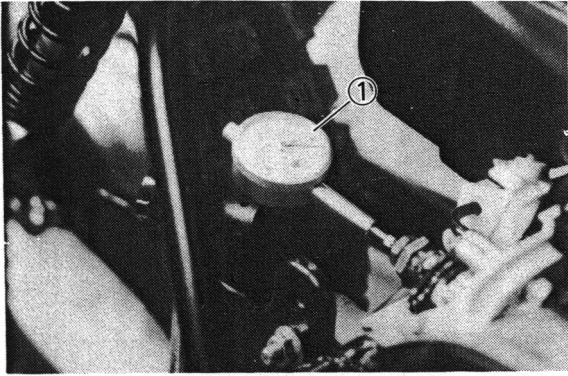
Um die Ölpumpe zu entlüften, zuerst die Entlüftungsschraube ① entfernen. Den Motor anlassen und auf Leerlaufdrehzahl halten. Danach am Seil der Ölpumpe ziehen und den Motor laufen lassen, bis das aus der Entlüftungsschraubenöffnung austretende Öl frei von Luftblasen ist.

Anschließend die Entlüftungsschraube ① wieder einbauen.

### Einstellung des Ölpumpen-Seilzuges

- a. Den Motor starten.
- b. Sobald das Gaskabel spannt und der Motor schneller dreht, so feststellen, daß die Markierung ① an der Verstelleiche mit der Kreuzschlitzschraube ② an der Stellplatte fluchtet. Anderenfalls, Gegenmutter ③ des Pumpenkabels lösen und Verstellung durch Drehen der Stellschraube ④ bewirken.

**HINWEIS:** \_\_\_\_\_  
Nach der Einstellung, unbedingt die Sicherungsmutter wieder richtig festziehen.  
\_\_\_\_\_

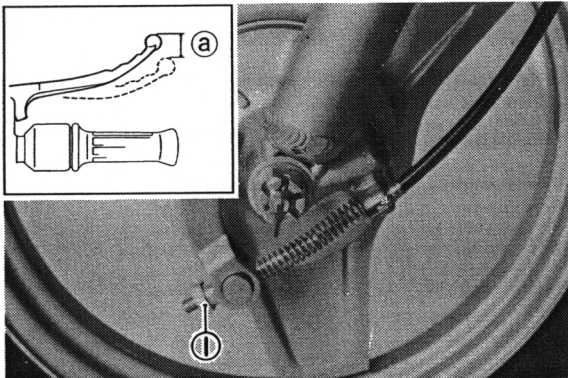


### Minimum pump stroke adjustment

Remove the seat, muffler and silencer, set the magnetic stand and the dial gauge ①, and measure the pump stroke while applying the kick crank slowly.

- a. To adjust the plunger stroke (a), first loosen the lock nut (2).
- b. Turn the adjusting bolt (3) in or out for proper adjustment.  
Turning the adjusting bolt (3) clockwise decreases the plunger stroke (a); while turning counterclockwise increases the plunger stroke (a).
- c. When the correct stroke is attained, tighten the lock nut (2).

Minimum stroke	0.25 ~ 0.30 mm (0.010 ~ 0.012 in)
Maximum stroke	1.00 ~ 1.15 mm (0.039 ~ 0.045 in)

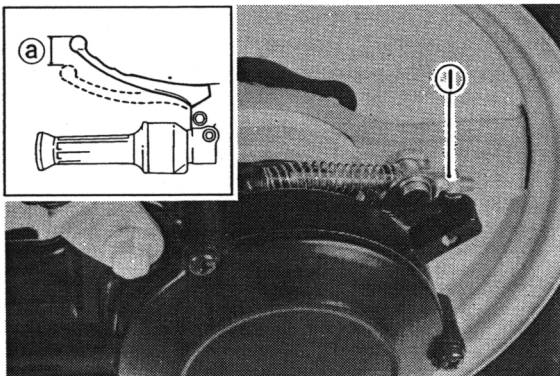


### BRAKE ADJUSTMENT

The brake cable free play can be adjusted to suit the rider preference, but a minimum free play of 10 ~ 20 mm (0.39 ~ 0.79 in) should be maintained.

The free play can be adjusted at the brake shoe plates.

Turn the adjuster ① in or out until proper adjustment is achieved.



Free play (a):  
10 ~ 20 mm (0.39 ~ 0.79 in)



### Réglage de la course minimale de la pompe

Déposez la selle, le pot d'échappement et le silencieux, installez le support magnétique et le comparateur à cadran ① et mesurez la course de la pompe tout en actionnant lentement le lanceur au pied (kick).

- Pour régler la course du plongeur (a), desserrer d'abord le contre-écrou ②.
- Visser ou dévisser le boulon de réglage ③ pour obtenir le réglage correct.  
La rotation du boulon de réglage ③ vers la droite diminue la course du plongeur (a); tandis que la rotation vers la gauche l'augmente.
- Quand la course correcte est obtenue, serrer le contre-écrou ②.

Course minimale	0,25 ~ 0,30 mm (0,010 ~ 0,012 in)
Course maximale	1,00 ~ 1,15 mm (0,039 ~ 0,045 in)

### REGLAGE DU FREIN

Le câble de frein peut être réglé selon la préférence du pilote à condition de lui laisser un minimum de jeu de 10 ~ 20 mm (0,39 ~ 0,79 in).

Le jeu peut être réglé au niveau des flasques de frein.

Visser ou dévisser le dispositif de réglage ① jusqu'à que le réglage correct soit obtenu.

Jeu (a):

10 ~ 20 mm (0,39 ~ 0,79 in)

### Einstellung des Mindestpumpenkolbenhubs

Sitz, Auspufftopf und Schalldämpfer ausbauen, Magnetständer und Meßuhr ① einstellen und Pumpenkolbenhub bei gleichzeitiger langsamer Betätigung der Kickkurbel messen.

- Um den Tauchkolbenhub (a) einzustellen, zuerst die Sicherungsmutter ② lösen.
- Die Einstellschraube ③ hinein- oder herausdrehen, um die richtige Einstellung zu erhalten.  
Durch Rechts- oder Linksdrehung der Einstellschraube ③ wird der Hub (a) des Tauchkolbens vermindert bzw. erhöht.
- Sobald der richtige Hub erhalten ist, die Sicherungsmutter ② wieder festziehen.

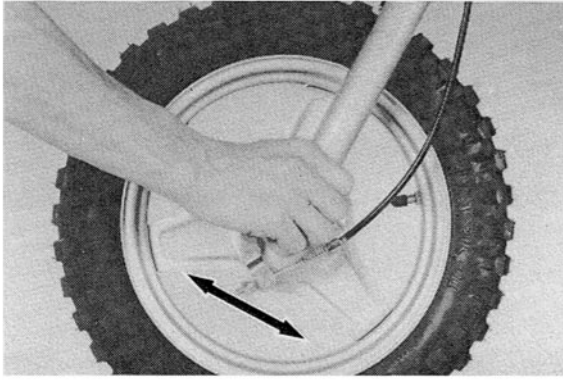
Minimaler Hub	0,25 ~ 0,30 mm (0,010 ~ 0,012 in)
Maximaler Hub	1,00 ~ 1,15 mm (0,039 ~ 0,045 in)

### BREMSENEINSTELLUNG

Das Spiel des Bremsseiles ist nach der Bevorzugung des Fahrers einzustellen, wobei jedoch ein minimales Spiel von 10 ~ 20 mm (0,39 ~ 0,79 in) eingehalten werden soll. Das Spiel kann an den Bremsankerplatten ein-Den Einsteller ① hinein- oder herausdrehen, bis das richtige Spiel erhalten wird. das richtige Spiel erhalten wird.

Spiel (a):

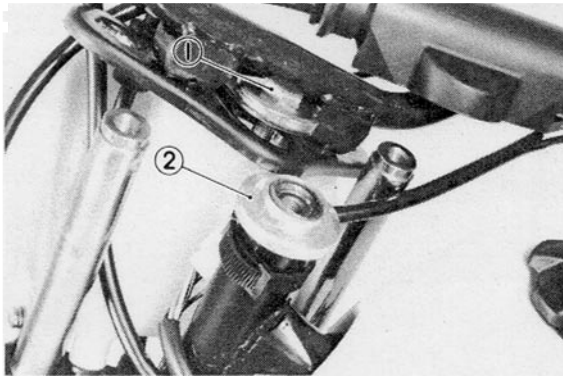
10 ~ 20 mm (0,39 ~ 0,79 in)



### STEERING HEAD INSPECTION

Periodically inspect the condition of the steering. Worn out or loose steering bearings may be dangerous.

Place a suitable stand under the engine to hold the front wheel of the motorcycle off the ground; then hold the lower end of the front fork and try to move forward and backward.



### STEERING HEAD ADJUSTMENT

1. To adjust, loosen the stem bolt (1) and tighten the ring nut (2).

#### CAUTION:

The forks must swing from lock to lock without binding or catching.

2. Tighten the stem bolt (1).

Tightening torque:

32 Nm (3.2 m•kg, 23 ft•lb)

#### NOTE:

Steering head disassembly must be performed by a Yamaha dealer.

## VERIFICATION DE LA TETE DE FOURCHE

Vérifier périodiquement l'état de la direction. Une usure ou un jeu excessifs des roulements de direction présentent un certain danger.

Placer un support convenable sous le moteur pour maintenir en l'air la roue avant de la moto.

Ensuite, saisir les bras de fourche par le bas, et les secouer d'avant en arrière.

## REGLAGE DE LA TETE DE FOURCHE

1. Pour régler, desserrer le boulon de tige ①, et serrer l'écrou annulaire ②.

### ATTENTION:

La fourche doit pouvoir pivoter d'une butée à l'autre sans coincer ou gripper.

2. Serrer le boulon de tige ①.

Couple de serrage: 32 Nm (3,2 m•kg, 23 ft•lb)
--

### N.B.:

Le démontage de la direction doit être effectué par l'agent Yamaha.

## PRÜFEN DES LENKERKOPFES

Der Zustand der Lenkung ist regelmäßig zu prüfen. Verschlossene oder lose Lenkungslager können gefährlich sein.

Einen geeigneten Ständer unter dem Motor anordnen, um das Vorderrad des Motorrades vom Boden abzuheben.

dann das untere Ende der Vorderradgabel erfassen und versuchen, es vorwärts und rückwärts zu bewegen.

## EINSTELLUNG DES LENKERKOPFES

1. Für die Einstellung, die Lenkerschaftschraube ① lösen und die Ringmutter ② festziehen.

### ACHTUNG:

Die Vorderradgabel muß sich von Anschlag bis Anschlag drehen lassen, ohne zu Klemmen.

2. Die Lenksäurenschrauben ① festziehen.

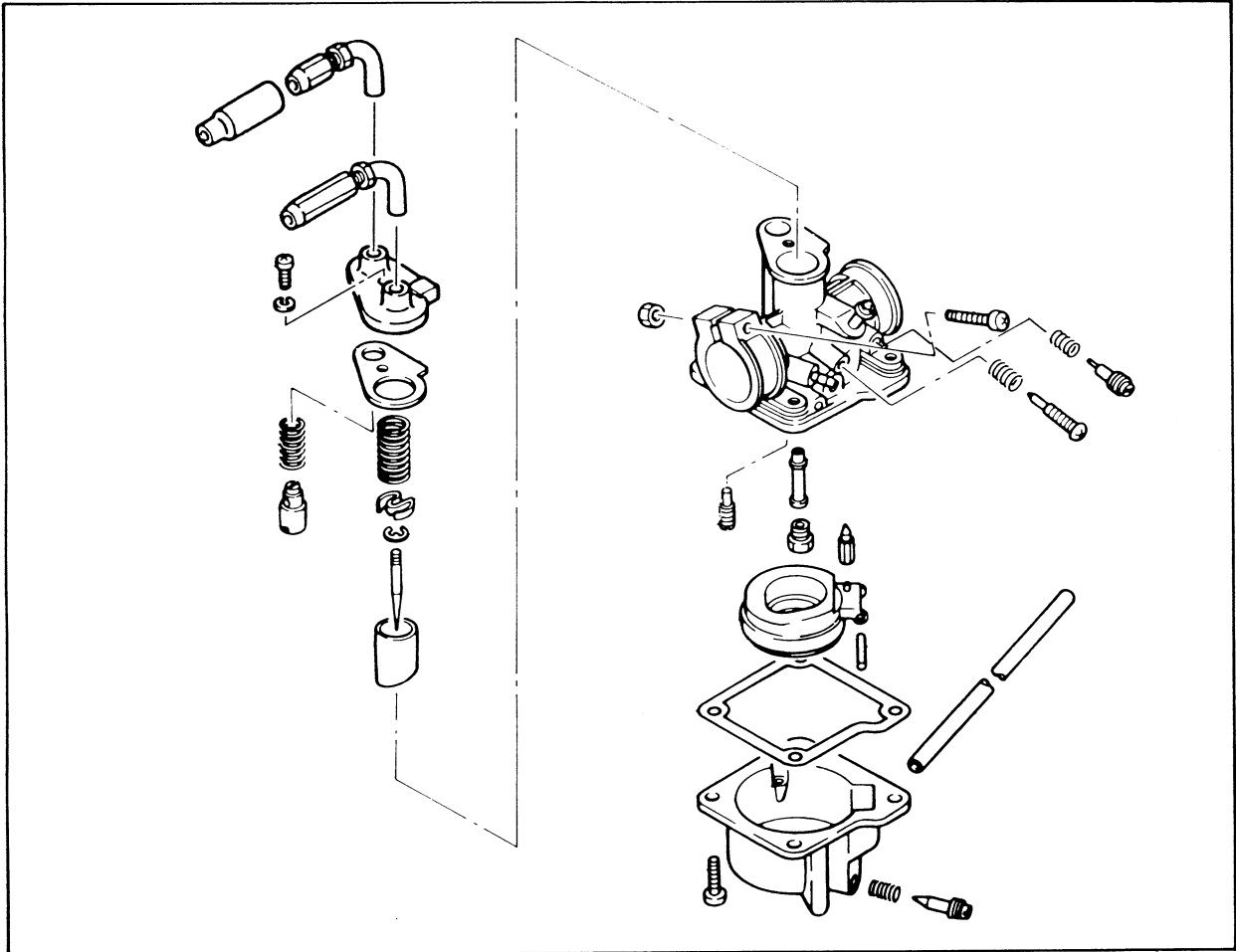
Anzugsmoment: 32 Nm (3,2 m•kg, 23 ft•lb)
---

### HINWEIS:

Die Demontage des Lenkerkopfes darf nur von einem YAMAHA Fahchändler durchgeführt werden.

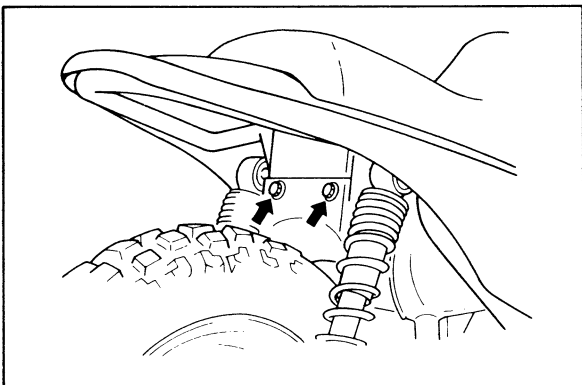
# MAINTENANCE AND MINOR REPAIRS

## ENGINE CARBURETOR



### Removal

1. Remove the seat.

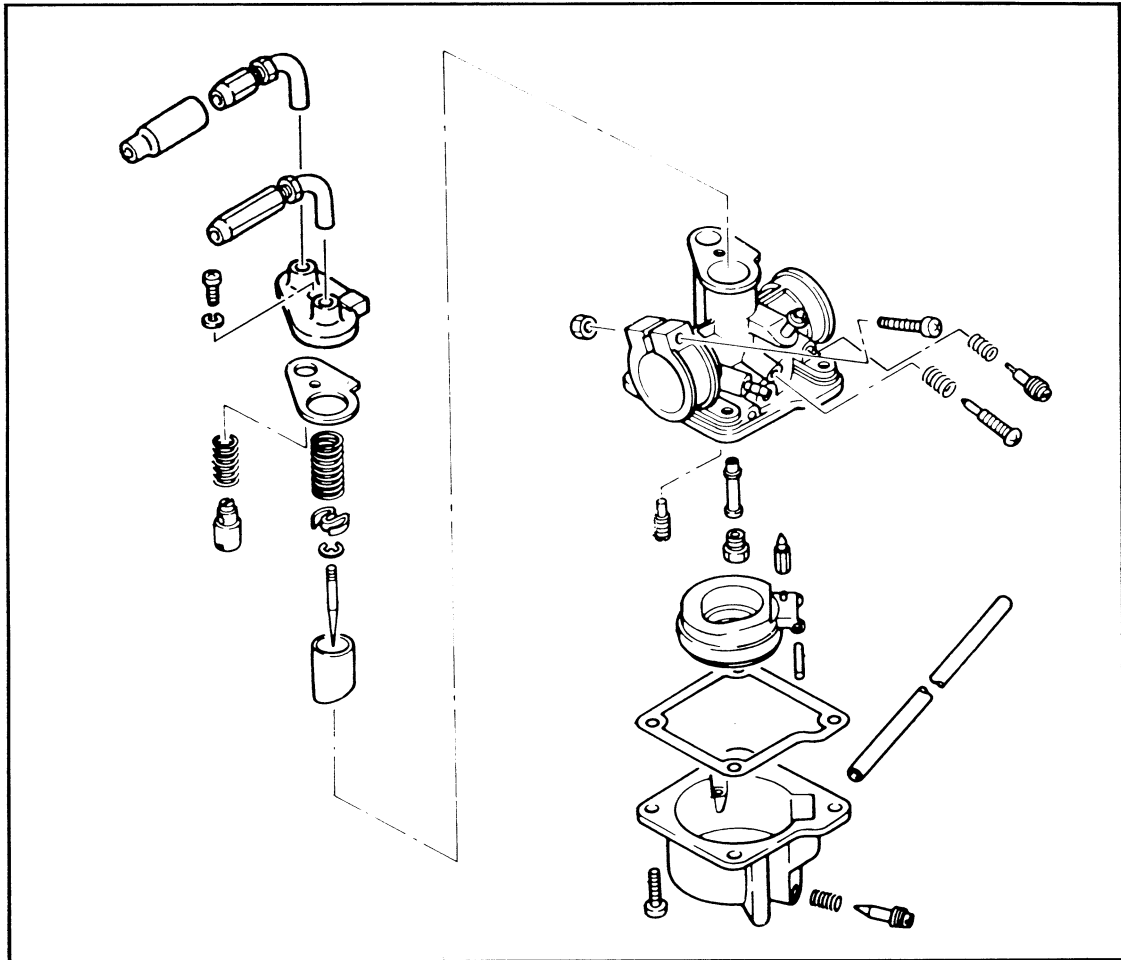


# ENTRETIEN ET PETITES REPARATIONS

**MOTEUR**  
**CARBURATEUR**

# WARTUNG UND KLEINE REPARATUREN

**MOTOR**  
**VERGASER**

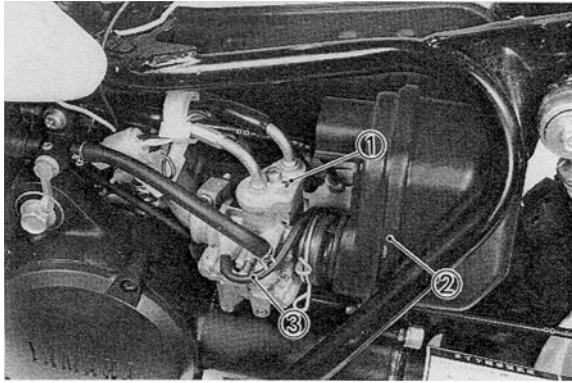


## Dépose

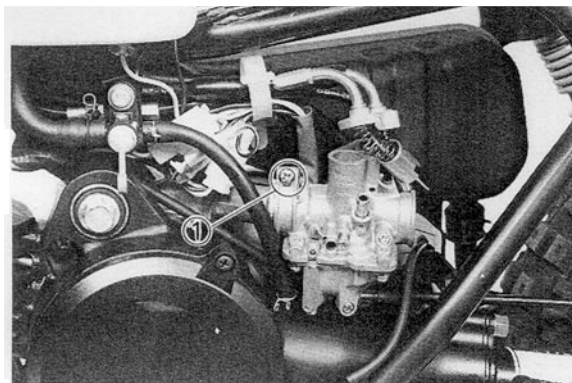
1. Enlever la selle.

## Ausbau

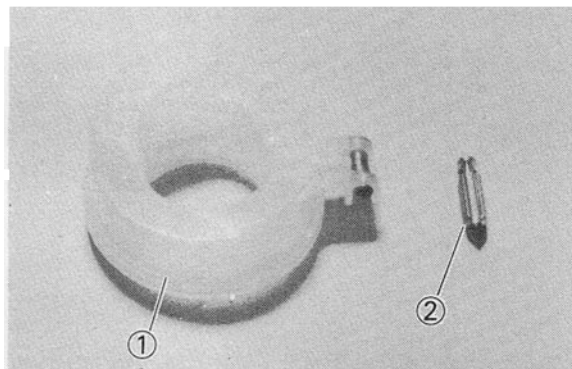
1. Den Sitz ausbauen.



2. Remove the mixing chamber top ①, air cleaner case ② and the oil delivery pipe ③.



3. Loosen the joint screw ① and take out the carburetor.



### Inspection

1. Examine the carburetor body and the fuel passages. If contaminated, wash the carburetor in a petroleum based solvent. Do not use caustic carburetor cleaning solutions. Blow out all passages and jets with compressed air.
2. Examine the condition of the float ①. If the float is leaking or damaged, it should be replaced.
3. Inspect the float valve ② and the seat for wear or contamination. Replace these components as a set.

2. Retirer le sommet de la chambre de mélange ①, boîtier de filtrage d'air ② et la pipe d'admission d'huile ③.

3. Desserrer la vis de raccord ① puis enlever le carburateur.

2. Das Mischkammer-Oberteil ①, das Luftfiltergehäuse ② und das Ölförderrohr ③ entfernen.

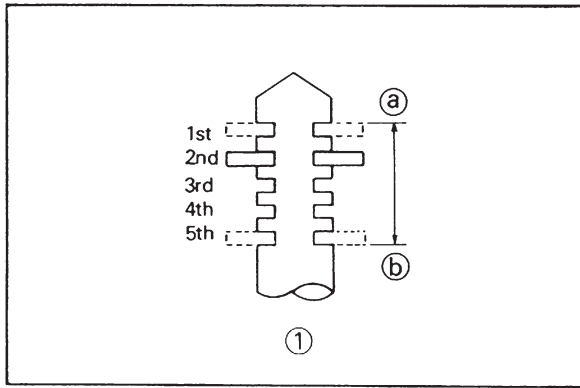
3. Die Verbindungsschraube ① lösen und den Vergaser ausbauen.

#### Vérification

1. Examiner le corps du carburateur et les passages d'essence. S'ils sont contaminés, nettoyer le carburateur dans du solvant à base de pétrole. Ne pas utiliser de solutions caustiques pour nettoyage de carburateur. Passer tous les passages et tous les gicleurs à l'air comprimé.
2. Inspecter l'état du flotteur ①. Si le flotteur fuit ou qu'il est abîmé, il faut le remplacer.
3. Inspecter le pointeau du flotteur ② et son siège pour voir s'ils sont usés ou contaminés. Remplacer ces composants ensemble.

#### Inspektion

1. Das Vergasergehäuse und die Kraftstoffkanäle kontrollieren. Wenn verschmutzt, den Vergaser in einem Lösungsmittel auf Erdölbasis waschen. Niemals kaustische Vergaser-Reinigungslösungen verwenden. (Niemals mit Druckluft ausblasen, wenn der Schwimmer eingebaut ist).
2. Den Zustand des Schwimmers ① untersuchen. Falls der Schwimmer undicht oder beschädigt ist, diesen erneuern.
3. Das Schwimmerventil ② und den Ventilsitz auf Verschleiß und Verschmutzung kontrollieren. Diese Teile gegebenenfalls als Satz erneuern.



### Adjustment

#### 1. Jet needle ①

The mid-range air/fuel supply is affected by the position of the needle in the needle jet. If it is necessary to alter the mid-range air/fuel mixture characteristics of the machine, the jet needle position may be changed. Move the jet needle up for a leaner condition (a) or toward the bottom position for a richer condition (b).

Jet needle type: 3X1  
Clip position: No. 2 Groove

### Troubleshooting

A motocross machine requires immediate, predictable throttle response over a wide operating range. Cylinder porting, combustion chamber compression, ignition timing, muffler design, carburetor size and component selection are all balanced to achieve this goal. However, variations in temperature, humidity and altitude will affect carburetion and consequently, engine performance.

The following list gives each of the major components of the carburetor that can be readily changed in order to modify performance if required. If you are unfamiliar with carburetor theory, we suggest you refrain from making changes. Quite often, a performance problem is caused by another related component, such as the exhaust system, ignition timing or combustion chamber compression.

**NOTE:** \_\_\_\_\_

See MECHANICAL ADJUSTMENTS for additional carburetor adjustments.

\_\_\_\_\_



## Réglage

### 1. Aiguille du gicleur ①

L'alimentation air/essence à gamme moyenne est affectée par la position de l'aiguille dans le gicleur à aiguille. S'il est nécessaire de changer les caractéristiques du mélange air/essence de la machine à gamme moyenne, la position de l'aiguille du gicleur doit être changée. Déplacer l'aiguille du gicleur vers le haut pour un mélange plus pauvre (a) ou vers la position du bas pour un mélange plus riche (b).

Type d'aiguille de gicleur: 3X1  
Position du jonc: Encoche No. 2

## Dépannage

La répose à la sollicitation de la poignée des gaz doit être immédiate dans le cas d'une machine de motocross. Les lumières de cylindre, le taux de compression, la conception du silencieux, la taille du carburateur et le choix judicieux des éléments, contribuent tous à réaliser ce but. Toutefois, des variations de température, l'humidité et l'altitude sont autant de facteurs qui affectent la carburation et par conséquent les performances de la machine.

Suit ci-après, une liste indiquant des éléments susceptibles d'être modifiés sur un carburateur pour adapter la machine aux conditions locales. Si vous n'êtes pas familiarisés avec les problèmes de carburation, nous vous conseillons de ne pas entreprendre ces réglages. Très souvent un problème annexe, comme le système d'échappement, le calage de l'allumage ou le taux de compression affectent les performances.

**N.B.:** \_\_\_\_\_

Se reporter au chapitre des **REGLAGES MECHANIQUES** pour des réglages supplémentaires.

---

## Einstellung

### 1. Düsennadel ①

Der mittlere Drehzahlbereich des Kraftstoff-Luftgemisches wird durch die Position der Nadel des Nadelventils beeinflusst. Wenn das Gemisch in dem genannten Bereich verändert werden soll, die Position der Düsennadel ändern. Die Nadel nach oben bewegen, um ein mageres Gemisch (a) zu erhalten, nach unten, wenn ein fetteres Gemisch (b) erforderlich ist.

Düsennadeltyp: 3X1  
Klemmposition: Nut Nr. 2

## Störungsbeseitigung

Eine Motocross-Maschine erfordert ein sofortiges Ansprechen des Drosselventils über einen weiten Bereich. Die Zylinderschlitze, die Brennkammer-Kompression, die Vergasergröße und die ausgewählten Teile tragen alle zu diesem Ziel bei. Änderungen der Temperatur, Luftfeuchtigkeit und der Höhenlage beeinträchtigen jedoch die Vergasung und damit die Motorleistung.

In der folgenden Liste sind die wichtigsten Teile des Vergasers aufgeführt, die jederzeit ausgetauscht werden dürfen, um das Leistungsvermögen entsprechend zu modifizieren. Falls Sie jedoch keine Kenntnisse über Vergaser haben, sollten Sie diese Änderungen nicht selbst durchführen. Häufig werden Leistungsprobleme durch einschlägige Komponenten oder Einstellungen wie Auspuffsystem, Zündzeitpunkt oder Brennkammer-Kompressionsdruck verursacht.

**HINWEIS:** \_\_\_\_\_

Für zusätzliche Einstellungen des Vergasers siehe Abschnitt **MECHANISCHE EINSTELLUNGEN**.

---

1. Pilot air screw  
Controls the ratio of air to fuel in the idle circuit. Turning the screw in decreases the air supply, giving a richer mixture.  
OPERATING RANGE MOST AFFECTED BY THIS ADJUSTMENT: ZERO TO 1/8 THROTTLE.
  
2. Pilot jet  
Controls the ratio of fuel to air in the idle circuit.  
Changing the jet to one with a higher number supplies more fuel to the circuit giving a richer mixture.  
OPERATING RANGE MOST AFFECTED BY THIS JET: ZERO TO 1/8 THROTTLE.
  
3. Throttle valve (slide)  
The throttle valve (slide) has a portion of the base cut away to control air flowing over the main nozzle. A wider angle (more "cutaway") will create a leaner mixture. The throttle valves will create the mixture. The throttle valves are numbered according to the angle of the cutaway. The higher the number, the more cutaway, the leaner the mixture.  
OPERATING RANGE MOST AFFECTED BY THE THROTTLE VALVE: 1/8 TO 1/4 THROTTLE.

1. Vis de dosage d'air du ralenti  
 Cette vis régle la richesse du mélange dans le circuit de ralenti. En la vissant, on réduit le débit d'air, ce qui a pour effet d'enrichir le mélange.  
 L'INFLUENCE DE CE REGLAGE EST SURTOUT SENSIBLE AUX REGIMES CORRESPONDANT A UNE OUVERTURE DE GAZ COMPRISE ENTRE ZERO ET 1/8.
2. Gicleur du ralenti  
 Il régle la richesse du mélange dans le circuit de ralenti. En remplaçant le gicleur du ralenti par un gicleur de numéro plus élevé, on enrichit le mélange dans le circuit de ralenti.  
 L'INFLUENCE DE CE GICLEUR EST SURTOUT SENSIBLE AUX REGIMES CORRESPONDANT A UNE OUVERTURE DE GAZ COMPRISE ENTRE ZERO ET 1/8.
3. Boisseau de gaz (piston)  
 La base du boisseau de gaz présente un biseautage qui régle le débit de l'air au voisinage du tube d'émulsion. Plus l'angle de ce biseautage est grand, plus le mélange sera pauvre, les boisseaux de gaz sont numérotés suivant l'angle de leur biseautage. Le mélange sera d'autant plus pauvre que l'on aura installé un boisseau de gaz de numéro plus élevé.  
 L'INFLUENCE DU BOISSEAU DE GAZ EST SURTOUT SENSIBLE AUX REGIMES CORRESPONDANT A UNE OUVERTURE DE GAZ COMPRISE ENTRE 1/8 ET 1/4.
1. Leerlauf-Luftregulierschraube  
 Mit dieser Schraube wird das Verhältnis zwischen Luft und Kraftstoff im Leerlaufkreis geregelt. Diese Schraube hineindrehen, um die Luftzufuhr zu reduzieren, damit ein fetteres Gemisch erhalten wird. VON DIESER EINSTELLUNG AM MEISTEN BETROFFENER BETRIEBSBEREICH: NULL BIS 1/8 DROSSELÖFFNUNG.
2. Leerlaufdüse  
 Reguliert das Verhältnis zwischen Kraftstoff und Luft im Leerlaufkreis. Durch Änderung der Düse auf eine höhere Nummer wird dem Leerlaufkreis mehr Kraftstoff zugeführt, so daß ein fetteres Gemisch erhalten wird. VON DIESER EINSTELLUNG AM MEISTEN BETROFFENER BETRIEBSBEREICH: NULL BIS 1/8 DROSSELÖFFNUNG.
3. Drosselventil (Schieber)  
 Das Drosselventil (Schieber) weist an der Basis einen Ausschnitt auf, der die zu dem Hauptzerstäuber strömende Luft reguliert. Ein größerer Winkel (größerer „Ausschnitt“) führt zu einem mageren Gemisch. Die Drosselventile beilden das Gemisch. Die Drosselventile sind in Abhängigkeit von dem Winkel des genannten Ausschnittes numeriert. Je höher die Nummer, desto größer der Ausschnitt und desto magerer das Gemisch. VON DIESER EINSTELLUNG AM MEISTEN BETROFFENER BETRIEBSBEREICH: 1/8 BIS 1/4 DROSSELÖFFNUNG.

4. Jet needle

The jet needle is fitted within the throttle valve. The tapered end of the needle fits into the main nozzle outlet. Raising the needle allows more fuel to flow out of the nozzle outlet giving a richer mixture. There are five circlip grooves at the top of the needle. Moving the needle clip from the first, or the top groove, through the fifth, or the bottom groove, will give a correspondingly richer mixture.

OPERATING RANGE MOST AFFECTED BY THE JET NEEDLE: 1/4 TO 3/4 THROTTLE.

5. Main jet

The main jet controls overall fuel flow through the main nozzle. Changing the jet to one with a higher number supplies more fuel to the main nozzle giving a richer mixture.

OPERATING RANGE MOST AFFECTED BY THE MAIN JET: 3/4 TO FULL THROTTLE.

**NOTE:** \_\_\_\_\_

Excessive changes in the main jet size can affect performance at all throttle positions.

---

**CAUTION:** \_\_\_\_\_

The fuel/air mixture ratio is a governing factor upon engine operating temperature. Any carburetor changes, whatsoever, must be followed by a thorough spark plug test.

---

#### 4. Aiguille conique

L'aiguille conique est solidaire du boisseau de gaz, et son extrémité conique pénètre dans l'orifice du tube d'émulsion de manière à régler le débit d'essence. Par conséquent, le mélange sera d'autant plus riche que l'aiguille sera haute, c'est-à-dire pénétrera moins dans le tube d'émulsion. Cinq encoches sont prévues sur la partie supérieure de l'aiguille.

Pour enrichir le mélange, il suffit de déplacer l'arrêt d'aiguille d'un ou deux crans vers le bas.

L'INFLUENCE DE L'AIGUILLE CONIQUE EST SURTOUT SENSIBLE AUX REGIMES CORRESPONDANT A UNE OUVERTURE DE GAZ COMPRISE ENTRE 1/4 ET 3/4.

#### 5. Gicleur principal

Le gicleur règle le débit de l'essence passant dans le tube d'émulsion. En installant un gicleur principal de numéro plus élevé, on augmente donc la richesse du mélange dans le circuit de marche.

L'INFLUENCE DU GICLEUR PRINCIPAL EST SURTOUT SENSIBLE AUX REGIMES CORRESPONDANT A UNE OUVERTURE DE GAZ COMPRISE ENTRE 3/4 ET LE MAXIMUM (PLEINS GAZ).

**N.B.:** \_\_\_\_\_

Une modification excessive du diamètre du gicleur principal risque de nuire au rendement global du moteur.

---

**ATTENTION:** \_\_\_\_\_

Le dosage du mélange air/essence influence directement la température de fonctionnement du moteur. Toute modification apportée au carburateur doit donc s'accompagner d'un examen approfondi de la bougie, qu'il faudra éventuellement remplacer par une bougie de degré thermique différent.

---

#### 4. Düsennadel

Die Düsennadel ist in das Drosselventil eingebaut. Das konische Ende der Nadel greift in den Auslaß des Hauptzerstäubers ein. Durch Anheben der Nadel kann mehr Kraftstoff aus dem Zerstäuberauslaß austreten, so daß ein fetteres Gemisch erhalten wird. Wird die Nadelklemme von der ersten (oder obersten) Nut bis zur fünften (oder untersten) Nut bewegt, wird ein jeweils fetteres Gemisch erhalten.

VON DIESER EINSTELLUNG AM MEISTEN BETROFFENER BETRIEBSBEREICH: 1/4 BIS 3/4 DROSSELÖFFNUNG.

#### 5. Hauptdüse

Die Hauptdüse reguliert den gesamten Kraftstoffdurchsatz des Hauptzerstäubers. Wird diese Düse auf eine höhere Nummer geändert, dann wird dem Hauptzerstäuber mehr Kraftstoff zugeführt, d.h. es wird ein fetteres Gemisch erhalten.

VON DIESER EINSTELLUNG AM MEISTEN BETROFFENER BETRIEBSBEREICH: 3/4 BIS VOLLE DROSSELÖFFNUNG.

**HINWEIS:** \_\_\_\_\_

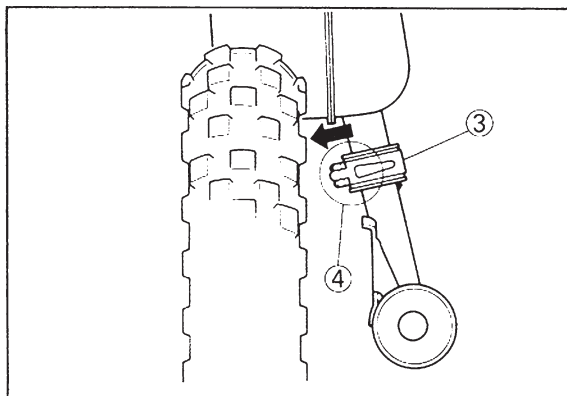
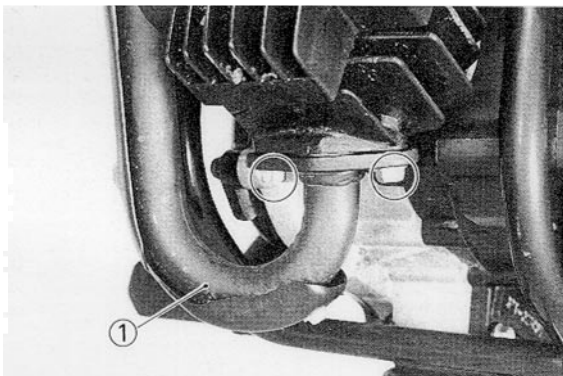
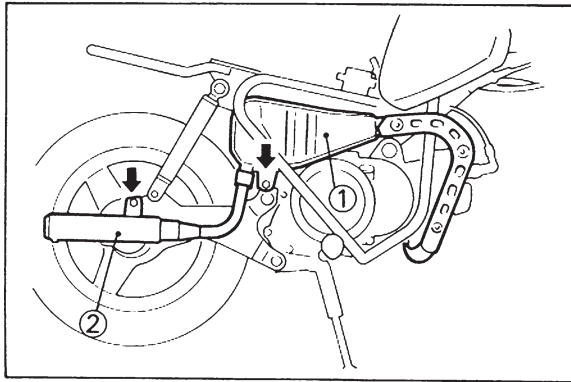
Eine übermäßige Änderung der Größe der Hauptdüse kann das Leistungsvermögen bei allen Positionen des Drosselventil beeinträchtigen.

---

**ACHTUNG:** \_\_\_\_\_

Das Kraftstoff/Luft-Mischungsverhältnis bestimmt die Betriebstemperatur des Motors. Jegliche Änderung des Vergasers, muß von einer Prüfung der Zündkerze gefolgt werden.

---



**IMPORTANT:**

The Carburetor has been set for normal sea level conditions. The standard setting is the result of extensive testing and does not usually require changing. However, under conditions of high atmospheric pressure or heavy load (deep sand or mud) the standard main jet should be replaced with another main jet. If the carburetor requires any other setting changes to suit local conditions of altitude, weather, etc., the change must be made with great care. Improper carburetor setting changes will cause poor engine performance and possible engine damage.

Please consult a Yamaha dealer about any carburetor setting changes before actually going about them.

**MUFFLER**

Remove the muffler ① and silencer ②.

**⚠WARNING**

- Be sure the exhaust pipe and muffler are cool before removing them.
- The silencer joint band ③ should be installed with its projection ④ facing inward.

**Maintenance**

1. Using a rounded scraper, remove the excess carbon deposits from the manifold area of the exhaust pipe. Check the muffler gasket condition. The gasket seat is located around the cylinder exhaust port.
2. Carbon deposits within the silencer may be removed by lightly tapping the outer shell with a hammer and then blowing out with compressed air. Heavy wire, such as a coat hanger, may be inserted to break loose deposits. Use care.

### —IMPORTANT:—

Le carburateur de la a été réglé en fonction de conditions normales au niveau de la mer. Le réglage normal est le produit de recherches intensives et ne nécessite pas de modifications. Toutefois dans le cas de hautes pressions atmosphériques ou de lourdes charges (sable profond du boue) on doit remplacer le gicleur principal par un autre. Si le carburateur nécessite d'autres modifications de réglage pour s'adapter aux conditions locales d'altitude, climat, etc., ces modifications doivent être effectuées avec le plus grand soin. Un mauvais réglage de carburateur conduirait à des performances médiocres et une usure du moteur. Veuillez consulter l'agent Yamaha en cas de modifications et avant de les entreprendre vous-même.

### POT D'ÉCHAPPEMENT

Enlever le pot d'échappement ① et le silencieux ②.

### ▲ AVERTISSEMENT

- Veillez à ce que le tuyau d'échappement et le silencieux aient refroidi avant de les déposer.
- Le collier de raccord de silencieux ③ doit être monté avec ses saillies ④ dirigées vers l'intérieur.

### Entretien

1. A l'aide d'un grattoir rond, débarrasser l'excès de charbonnage aux environs du collecteur d'échappement. Vérifier l'état du joint de silencieux. Le joint est logé près de la lumière de sortie du cylindre.
2. On peut extraire les dépôts du silencieux en frappant légèrement à l'aide d'un maillet l'enveloppe extérieure et en injectant de l'air comprimé. On peut également utiliser un fil rigide muni d'une étrille pour dégager les dépôts. Procéder avec soin.

### —WICHTIG:—

Der Vergaser wurde für normale Betriebsbedingungen in Meereshöhe eingestellt. Diese Standard-Einstellung wurde anhand vielseitiger Tests gefunden und erfordert normalerweise keine Änderung. Bei hohem atmosphärischem Druck oder bei hoher Belastung (Treibsand oder Schlamm) sollte jedoch die Standard-Hauptdüse durch eine andere Hauptdüse ersetzt werden. Falls aufgrund der örtlichen Bedingungen wie Höhe über dem Meer, Wetter usw. die Vergaser-Einstellungen geändert werden müssen, dann ist äußerste Sorgfalt geboten. Falsche Änderungen der Vergaser-Einstellungen verursachen verminderte Motorleistung und mögliche Beschädigungen des Motors. Bitte wenden Sie sich an einen Yamaha Fachhändler, bevor Sie die Vergaser-Einstellungen ändern.

### AUSPUFFTOPF

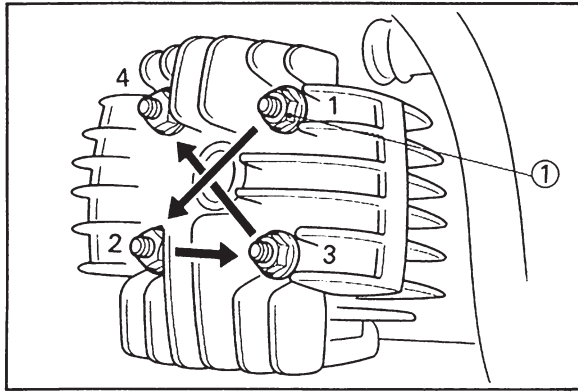
Den Auspufftopf ① und den Schalldämpfer ② ausbauen.

### ▲ WARNUNG

- Sich vergewissern, daß das Auspuffrohr und der Schalldämpfer vor dem Ausbauen abgekühlt sind.
- Das Band ③ der Schalldämpferverbindung ist so anzubringen, daß das überstehende Teil ④ nach innen gerichtet ist.

### Wartung

1. Mit einem abgerundeten Schaber sind Ölkohleablagerungen aus dem Krümmerbereich des Auspuffrohres zu entfernen.
2. Rußablagerungen können aus dem Schalldämpfer entfernt werden, indem mit einem Hammer leicht gegen den äußeren Mantel geschlagen wird, worauf Druckluft einzublasen ist. Um Ablagerungen loszubrechen, darf ein dickes Drahtstück (wie von einem Kleiderhaken) eingeführt werden. Dabei ist jedoch Vorsicht geboten.

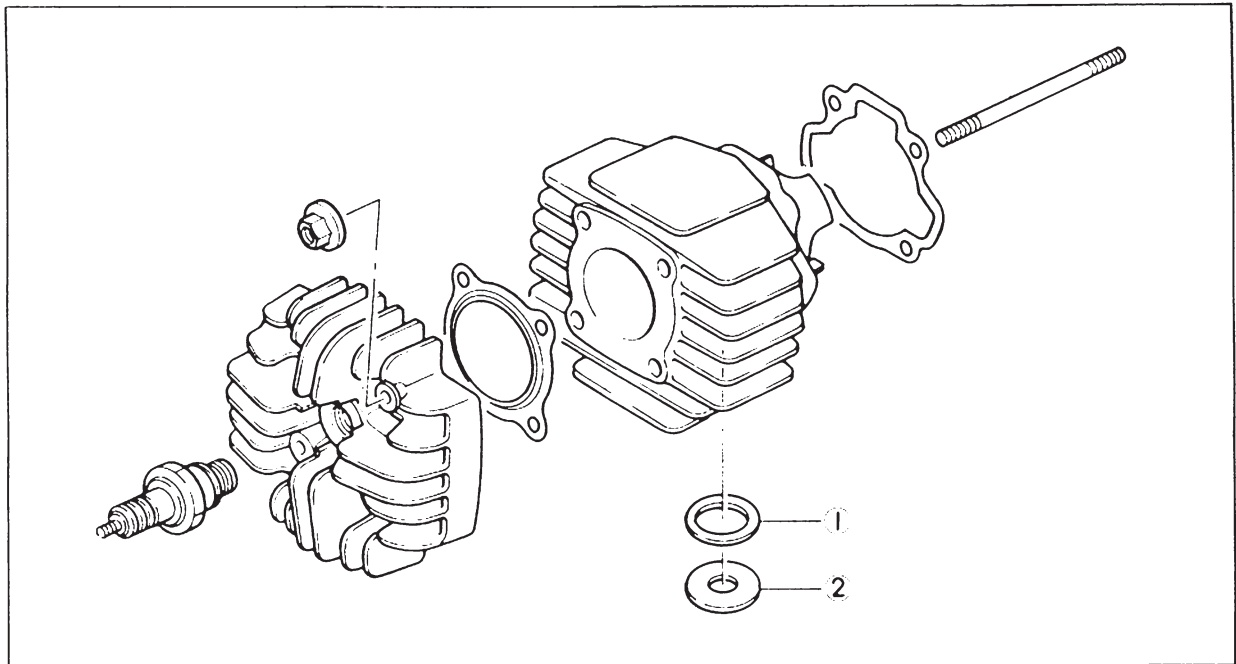


## TOP END

### Removal

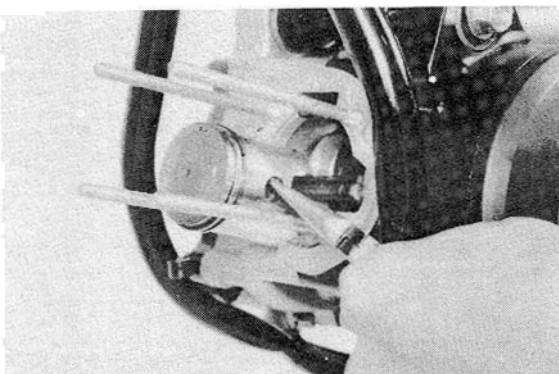
1. Remove the spark plug cap and spark plug.
2. Remove the nuts ① securing the cylinder and head (4 nuts).  
Remove the cylinder head and the gasket.

**NOTE:** \_\_\_\_\_  
Break each nut loose (1/4 turn) prior to removing.  
\_\_\_\_\_



- ① Gasket  
② Power reduction plate

3. With the piston at top dead center, rise the crankcase. Stuff a clean shop rag into the crankcase cavity, around the rod, to prevent dirt and other foreign particles from entering. Remove the cylinder.
4. Remove the piston pin clip from the piston. Push the piston pin out from opposite side. Remove the piston.



**NOTE:** \_\_\_\_\_  
If the pin hangs up, use a piston pin puller.  
Do not hammer on the pin as damage to the rod, the piston and the bearing will result.  
\_\_\_\_\_



## EXTREMITE SUPERIEURE

### Dépose

1. Déposez le capuchon de la bougie et la bougie.
2. Déposer les écrous ① fixant le cylindre et la calotte (4 écrous).  
Déposer la calotte et le joint.

**N.B.:** \_\_\_\_\_

Desserrer d'un 1/4 de tour tous les écrous avant démontage.

---

## ZYLINDERKOPF

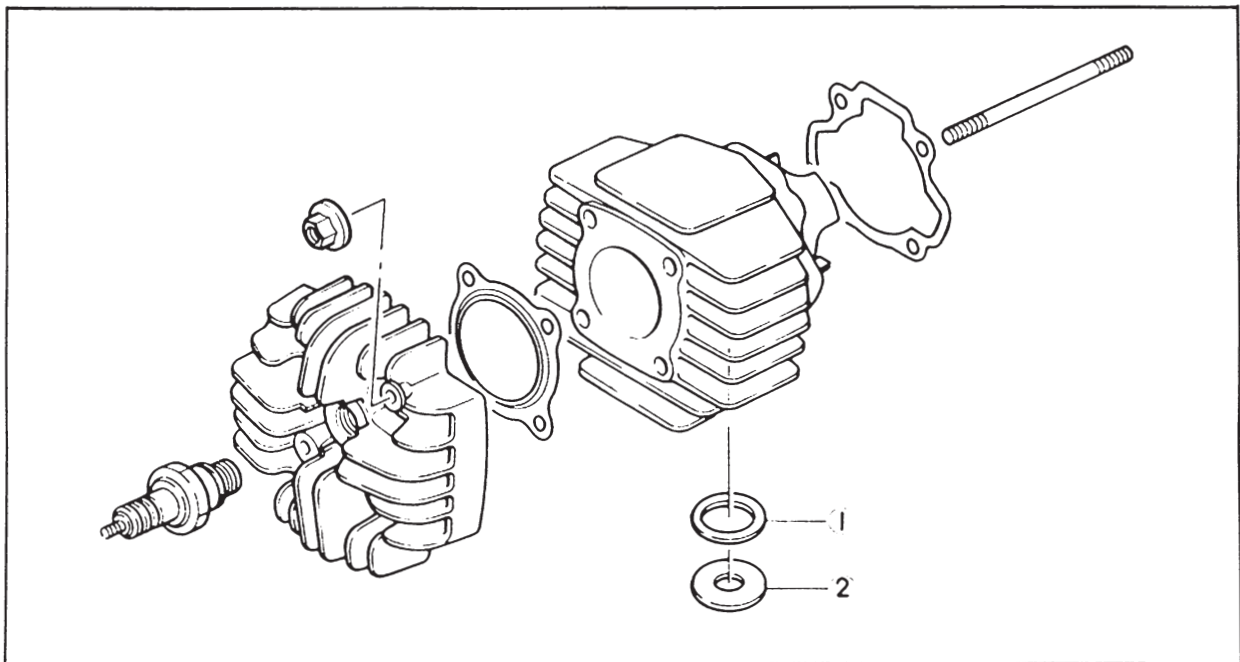
### Ausbau

1. Zündkerzenstecker abziehen und Zündkerze ausbauen.
2. Die Befestigungsmuttern ① des Zylinders und Zylinderkopfes (4 Muttern).  
Den Zylinderkopf und die Dichtung ausbauen.

**HINWEIS:** \_\_\_\_\_

Die einzelnen Muttern lösen (1/4 Drehung), bevor die Muttern entfernt werden.

---



- ① Joint  
② Rondelle de réduction de puissance

3. Le piston en position point-mort haut, lever le cylindre jusqu'à ce qu'il se dessolidarise du carter. Bourrer la cavité du carter avec un chiffon propre autour de la bielle pour l'isoler de la poussière ou matières étrangères. Déposer le cylindre.
4. Déposer l'attache d'axe de piston du piston. Sortir l'axe de piston par l'autre extrémité. Déposer le piston.

**N.B.:** \_\_\_\_\_

Si l'axe pend, utiliser un extracteur. Ne jamais frapper sur l'axe, au risque d'endommager la bielle, le piston et le palier.

---

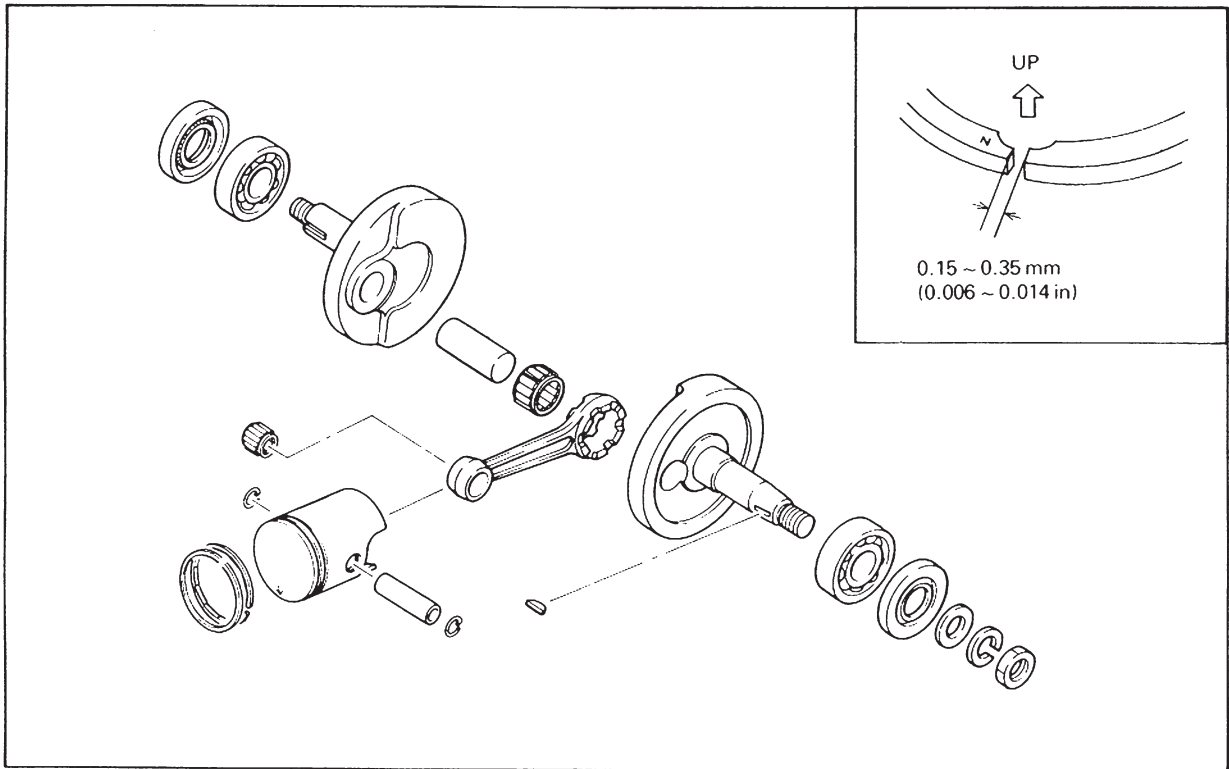
- ① Dichtung  
② Leistungsbegrenzerplatte

3. Mit dem Kolben im oberen Totpunkt, den Zylinder abheben, bis der Zylindermantel vom Kurbelgehäuse freigegeben ist. Einen sauberen Lappen in das Kurbelgehäuse rund um die Pleuelstange einlegen, um ein Eindringen von Schmutz und Fremdpartikel zu vermeiden. Den Zylinder entfernen.
4. Die Kolbenbolzensicherung vom Kolbenbolzen abnehmen. Danach den Kolbenbolzen von der anderen Seite ausdrücken. Den Kolben abnehmen.

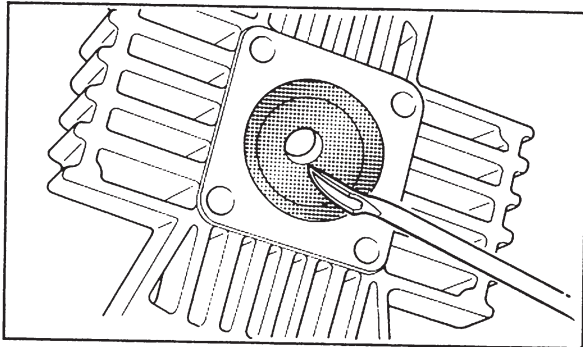
**HINWEIS:** \_\_\_\_\_

Falls der Kolbenbolzen klemmt, eine Kolbenbolzen-Abziehvorrichtung verwenden. Niemals den Kolbenbolzen austreiben, da sonst das Pleuel, der Kolben und das Lager beschädigt werden können.

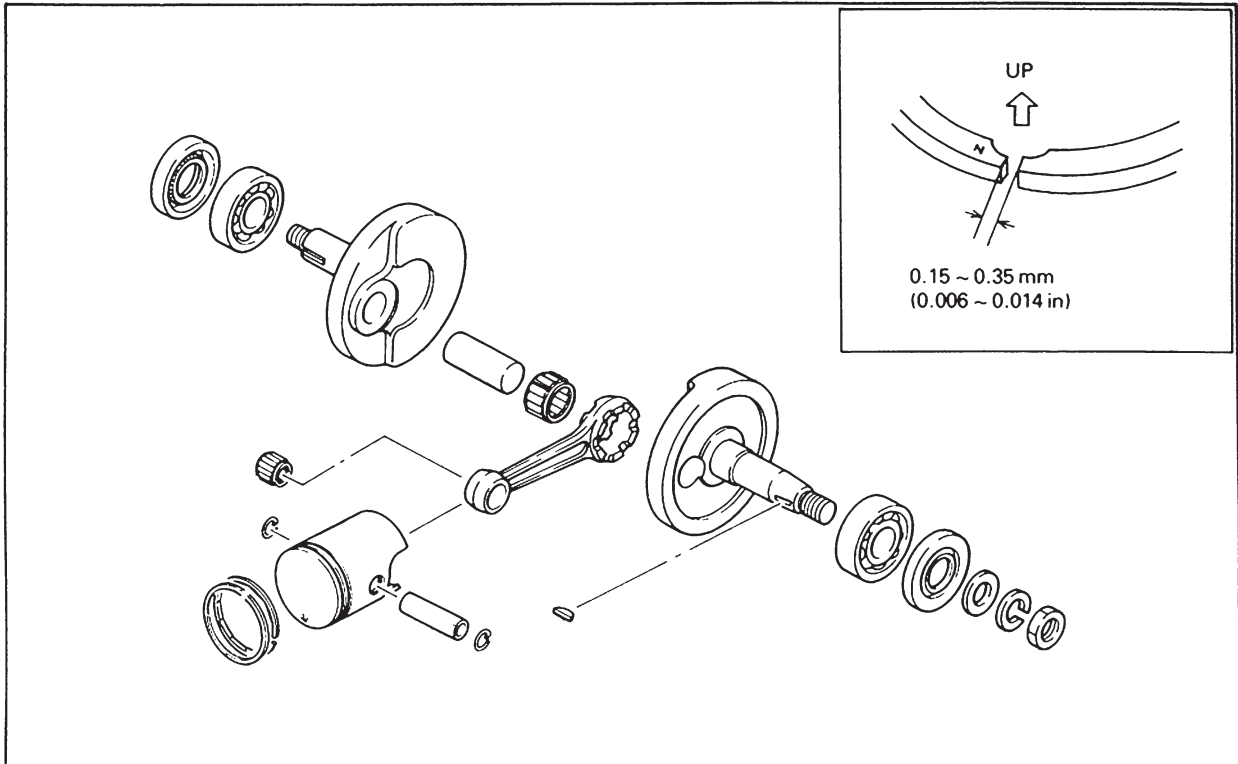
---



## Maintenance



1. Cylinder head
  - a. Using a rounded scraper, remove the carbon deposits from the combustion chamber. Take care to avoid damaging the spark plug threads. Do not use a sharp instrument. Avoid scratching the metal surface.
  - b. Place the head on a surface plate. There should be no warpage. Correct by resurfacing. Place a 400 ~ 600 grit wet emery sandpaper on surface plate and re-surface the head using a figure-eight sanding pattern. Rotate the head several times to avoid removing too much material from one side.
  - c. Clean the spark plug gasket mating surface thoroughly.



## Entretien

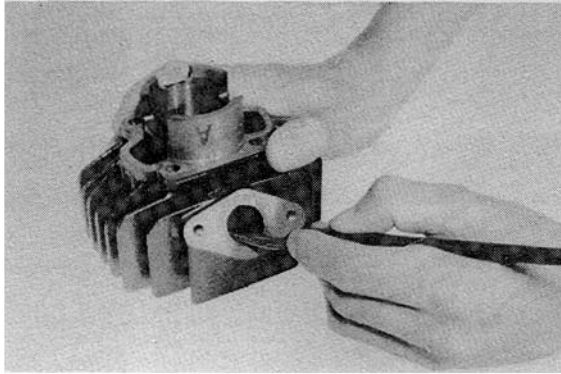
### 1. Calotte

- a. A l'aide d'un grattoir rond, dégager les dépôts de carbone de la chambre de combustion. Eviter d'endommager le filetage de la bougie. Ne pas utiliser un instrument contondant. Ne pas rayer la surface métallique.
- b. Mettre la culasse sur un marbre. Il ne doit pas y avoir de déformation. Corriger en resurfaçant. Mettre une feuille de toile émeri de N° 400~600 sur le marbre et recifier la culasse en lui faisant faire des "huit". Tourner la culasse plusieurs fois pour éviter d'enlever trop de matériau d'un seul côté.
- c. Nettoyer la surface du joint de bougie avec soin.

## Wartung

### 1. Zylinderkopf

- a. Mit einem abgerundeten Schaber die Ölkohleablagerungen aus der Brennkammer entfernen. Dabei darauf achten, daß das Zündkerzengewinde nicht beschädigt wird. Kein scharfkantiges Werkzeug verwenden. Die Metallfläche nicht zerkratzen.
- b. Den Zylinderkopf auf einer Richtplatte ablegen. Er sollte keinen Verzug aufweisen. Wird Verzug festgestellt, dann muß der Zylinderkopf nachgeschliffen werden. Dazu Schmirgelleinen der Körnung 400~600 auf die Richtplatte legen und den Zylinderkopf in Achterschleifen darüberführen. Den Zylinderkopf mehrmals drehen, um nicht zu viel Material von einer Seite abzuschleifen.
- c. Die Zündkerzen-Dichtfläche gründlich reinigen.

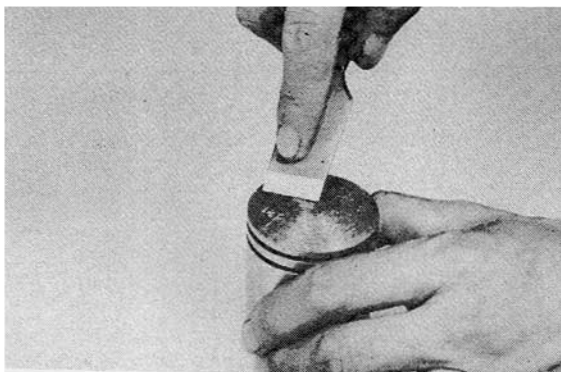


## 2. Cylinder

**NOTE:** \_\_\_\_\_  
 This model has a power reduction plate in the exhaust pipe outlet so that a beginner child rider can practice with the machine safely.

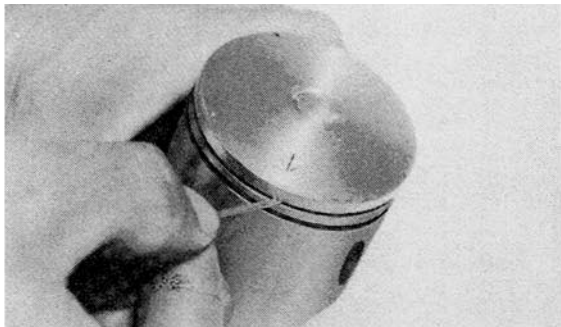
---

- a. Using a rounded scraper, remove the carbon deposits from the exhaust port.
- b. Check the cylinder bore. Using a cylinder hone, remove any scoring. Hone lightly, using smooth stones. Hone no more than required to avoid excess piston clearance.



## 3. Piston

- a. Using a scraper, remove the carbon deposits from the piston crown.
- b. Break a used piston ring in two. File the end square. Deburr edges to avoid scratching the ring groove and clean the carbon deposits from the ring grooves.

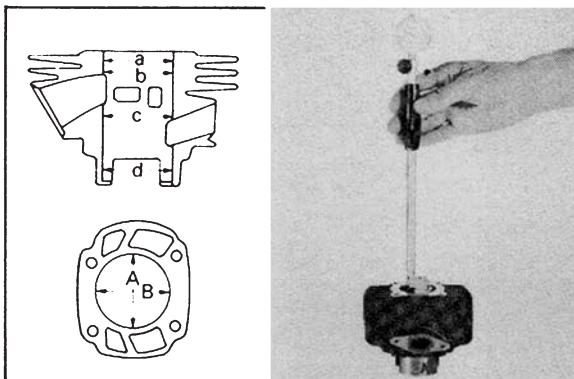


- c. Using a 400~600 grit wet sandpaper, lightly sand the score marks and the lacquer deposits from the sides of piston. Sand in crisscross pattern. Do not sand excessively.

## 4. Piston clearance

### a. Cylinder bore measurement

Using a cylinder gauge set to the standard bore size, measure the cylinder. Measure the front-to-rear and the side-to-side at top, center and bottom just above the exhaust port. Compare the minimum and the maximum measurements. If over tolerance and not correctable by honing, rebore to the next oversize.



## 2. Cylindre

**N.B.:** \_\_\_\_\_

La sortie du tuyau d'échappement de ce modèle est munie d'une plaque de réduction de puissance. Grâce à ce dispositif, un enfant n'ayant jamais conduit peut s'entraîner en toute sécurité avec cette machine.

---

- a. Débarrasser les dépôts de carbone à l'aide d'un grattoir rond de la lumière de sortie.
- b. Vérifier l'alésage du cylindre. A l'aide d'une pierre à cylindre, faire disparaître toutes les éraillures. Passer une pierre douce légèrement. Ne pas passer la pierre plus qu'il ne le faut, au risque de donner trop de jeu au piston

## 3. Piston

- a. Utiliser un grattoir pour débarrasser les dépôts charbonneux de la couronne du piston.
- b. Rompre les segments. Limer le bout carré. Polir les arêtes pour éviter de rayer la gorge et nettoyer les gorges de segments des dépôts charbonneux.
- c. A l'aide de toile émeri humide de No. 400 ~ 600, éliminer les rayures et les dépôts brillants des parois du piston. Frotter en suivant un ordre entrecroisé. Ne pas frotter excessivement.

## 4. Jeu du piston

- a. Mesure de l'alésage du piston  
Mesurer le cylindre en utilisant un calibre de cylindre réglé sur l'alésage standard. Mesurer avant-arrière et côté à côté au centre, à la partie inférieure juste au dessus de la lumière d'échappement. Comparer les mesures minimum et maximum. Si elles dépassent la tolérance et ne sont pas rectifiables par honage, réalésé à la taille supérieure.

## 2. Zylinder

**HINWEIS:** \_\_\_\_\_

Dieses Modell ist mit einer Leistungsbegrenzerplatte am Auslaß des Auspuffrohres versehen, so daß auch Kinder, die mit dem Fahren beginnen, Übungsfahrten mit der Maschine sicher durchführen können.

---

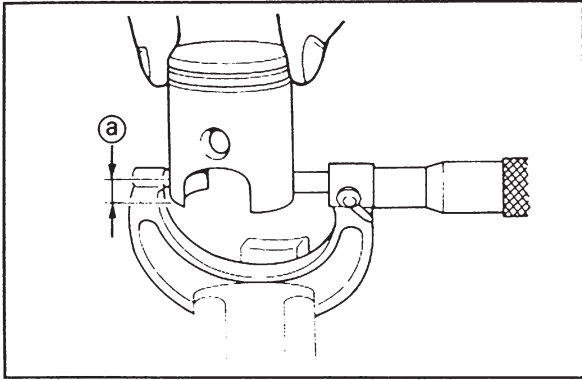
- a. Mit einem abgerundeten Schaber die Ölkohleablagerungen vom Auslaßschlitz entfernen.
- b. Die Zylinderbohrung kontrollieren. Unregelmäßigkeiten ggf. durch Honen beseitigen. Das Honen leicht und nur mit glatten Honsteinen ausführen. Nun so viel Material wie unbedingt nötig abhonen, um übermäßiges Kolbenspiel zu vermeiden.

## 3. Kolben

- a. Mit einem Schaber sind die Ölkohleablagerungen vom Kolbenboden entfernen.
- b. Einen gebrauchten Kolbenring entzweibreaken, die Enden flach abfeilen und die Kanten abflachen, um Kratzer an den Kolbenringrillen zu vermeiden. Entfernen Sie dann die Kohleablagerungen aus den Ringrillen.
- c. Mit Schmirgelleinen der Körnung 400 ~ 600 sind Unebenheiten und Lackspuren am Kolbenmantel zu glätten. Dabei kreuzweise schleifen. Jedoch nicht zu viel Material abschleifen.

## 4. Kolbenspiel

- a. Messung der Zylinderbohrung  
Die Zylindermelehre auf den Standard-Bohrungsdurchmesser einstellen und den Zylinderbohrungsdurchmesser messen. Die Messung in Längs- und Querrichtung an der Oberkante, in der Mitte und unten unmittelbar über dem Auslaßschlitz vornehmen.  
Die gemessene Minimal- und Maximalwerte vergleichen. Falls die Meßwerte außerhalb des zulässigen Bereiches liegen und durch Honen nicht berichtigt werden können, auf die nächste übergröße aufbohren.



- b. Piston outside diameter measurement  
Using an outside micrometer, measure piston diameter. The measuring point is at right-angles to the piston pin holes, about 5mm (0.2in) (a) from the bottom of the piston skirts.

#### PISTON CLEARANCE

$$= \text{Minimum Cylinder Diameter} \\ - \text{Maximum Piston Diameter}$$

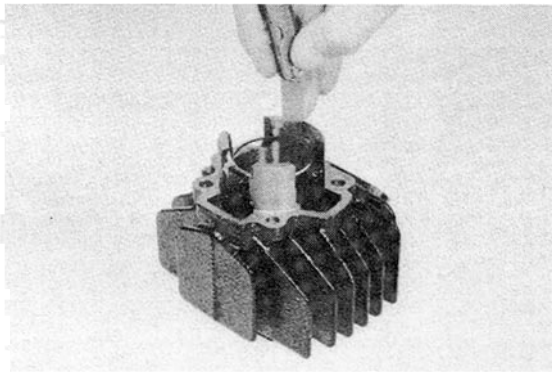
Example:

$$40.012 \text{ mm} - 39.972 \text{ mm} = 0.040 \text{ mm} \\ (1.5753 \text{ in} - 1.5737 \text{ in} = 0.0016 \text{ in})$$

Standard piston clearance:

$$0.034 \sim 0.047 \text{ mm} (0.0013 \sim 0.0018 \text{ in})$$

If beyond tolerance, replace the piston or rebore the cylinder as required.



5. Piston rings
  - a. Remove the ring from the piston.
  - b. Insert the ring into the cylinder. Push down approximately 20 mm (0.79 in) using the piston crown to maintain a right-angle to the bore. Measure the installed end gap. If beyond tolerance, replace.

Ring end gap installed (top and 2nd):

$$0.15 \sim 0.35 \text{ mm} (0.006 \sim 0.014 \text{ in})$$

Wear limit: 0.5 mm (0.02 in)

- c. Holding the cylinder towards light, check for full seating of the ring around the bore. If not fully seated, check the cylinder. If the cylinder is not out-of-round, replace the piston ring.
- d. During installation, make sure the ring ends are properly fitted around the ring locating pin in the piston groove. Apply liberal coating of two-stroke oil to the ring.

**NOTE:** \_\_\_\_\_

New rings require break-in. Follow the first portion of the new machine break-in procedure.

- b. Mesure du diamètre extérieur du piston  
 Mesure le diamètre du piston en utilisant un micromètre extérieur. Le point de mesure est situé aux angles droits avec les trous de goupille du piston, environ 5 mm (0,2in) ① depuis la jupe du piston.

#### JEU DU PISTON

= Minimum Diamètre du Cylindre  
 – Maximum Diamètre du Piston

Example:

40,012 mm – 39,972 mm = 0,040 mm  
 (1,5753 in – 1,5737 in = 0,0016 in)

Jeu standard du piston:  
 0,034 ~ 0,047 mm (0,0013 ~ 0,0018 in)

Si la tolérance est dépassée, remplacer le piston ou réalésé le cylindre selon le cas.

5. Segments de piston
- a. Déposer le segment du piston.
  - b. Insérer le segment dans le cylindre. Enfoncer de 20 mm (0,79 in) environ à l'aide de la couronne de piston pour maintenir un angle droit avec l'alésage. Mesurer le jeu en bout une fois en place. Si le jeu excède les limites d'usure, remplacer le segment.

Jeu en bout de segment monté  
 (supérieur et 2ème):  
 0,15 ~ 0,35 mm (0,006 ~ 0,014 in)  
 Limite d'usure: 0,5 mm (0,02 in)

- c. Maintenir le cylindre droit, vérifier la bonne assise du segment sur l'alésage. Si le segment n'est pas parfaitement en place, vérifier le cylindre. Si le cylindre n'est pas déformé, remplacer le segment.
- d. Au cours du montage, s'assurer que les extrémités du segment sont convenablement assises dans la gorge de segment. Enduire abondamment en huile deux-temps le segment.

**N.B.:** \_\_\_\_\_

Des segments neufs nécessitent un rodage. Appliquer la procédure de rodage d'une nouvelle machine.

---

- b. Messen des Kolben-Außendurchmessers  
 Den Kolbendurchmesser mit einem Außenmikrometer messen. Die Meßstelle liegt rechtwinkelig zur Kolbenbolzenbohrung etwa 5 mm (0,2 in) ① vom unteren Kolbenrand entfernt.

#### KOLBENSPIEL

= Minimaler Zylinderdurchmesser  
 – Maximaler Kolbendurchmesser

Beispiel:

40,012 mm – 39,972 mm = 0,040 mm  
 (1,5753 in – 1,5737 in = 0,0016 in)

Standard Kolbenspiel:  
 0,034 ~ 0,047 mm (0,0013 ~ 0,0018 in)

Falls das nominale Kolbenspiel nicht innerhalb der zulässigen Toleranz liegt, den Kolben erneuern oder den Zylinder aufbohren.

5. Kolbenring
- a. Die Kolbenring vom Kolben ausbauen.
  - b. Den Kolbenring in den Zylinder einsetzen. Mit Hilfe des Kolbenbodens um etwas 20 mm (0,79 in) hineindrücken, um den Kolbenring im rechten Winkel zur Zylinderbohrung anzuordnen. Den Endspalt im eingebauten Zustand messen. Liegt dieser außerhalb des zulässigen Bereiches, den Kolbenring erneuern.

Kolbenring-Endspalt (Eingebaut)  
 (oben und 2):  
 0,15 ~ 0,35 mm (0,006 ~ 0,014 in)  
 Verschleißgrenze: 0,5 mm (0,02 in)

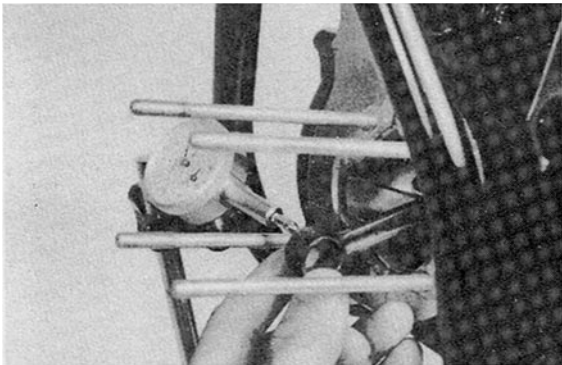
- c. Den Zylinder gegen eine Lichtquelle halten und darauf achten, daß der Kolbenring am gesamten Umfang an der Zylinderbohrung anliegt. Ist dies nicht der Fall, den Zylinder prüfen. Ist der Zylinder nicht unrund, den Kolbenring erneuern.
- d. Beim Einbau ist darauf zu achten, daß die Ringenden (Ringspalt) richtig an dem Positionierstift in der Kolbennut angeordnet sind. Den Kolbenring freizügig mit Zweitaktöl schmieren.

**HINWEIS:** \_\_\_\_\_

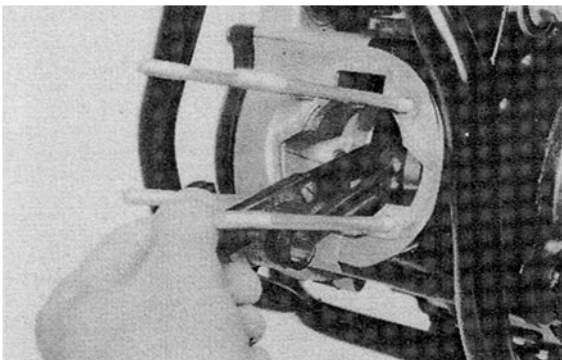
Neue Kolbenringe machen ein Einlaufen erforderlich. Dazu den ersten Abschnitt der Einfahrvorgänge für die Maschine befolgen.

---

6. Piston pin bearing and connecting rod
  - a. Check the pin for signs of wear. If any wear is evident, replace the pin and the bearing.
  - b. Check the pin and the bearing for signs of heat discoloration. If excessive (heavily blued), replace both.
  - c. Check the bearing cage for excessive wear. Check the rollers for signs of flat spots. If found, replace the pin and the bearing.
  - d. Apply a light film of oil to the pin and the bearing surfaces. Install in the connecting rod small end. Check for the play. There should be no noticeable vertical play. If the play exists, check the connecting rod small end diameter for wear. Replace the pin and the bearing or all as required.
  - e. Mount the dial gauge at right angles to the connecting rod small end holding the bottom of the rod toward the dial indicator, rock the top of the rod and measure the axial play.



Connecting rod axial play:  
0.4 ~ 0.8 mm (0.016 ~ 0.031 in)  
Limit: 1.5 mm (0.059 in)



Connecting rod/crank side clearance:  
0.35 ~ 0.55 mm (0.014 ~ 0.022 in)  
Limit: 1.0 mm (0.04 in)



6. Axe de piston, palier et bielle
- S'assurer que l'axe ne présente pas de signes d'usure. Si les traces d'usure sont évidentes, remplacer l'axe et le palier.
  - Vérifier l'usure du diamètre du pied de traces éventuelles de décoloration. Si la décoloration est excessive en raison de surchauffe (fortement bleui), remplacer les deux.
  - Vérifier l'usure de la cage de palier. S'assurer que les rouleaux ne comportent pas de points plats. S'ils en comportent, remplacer l'axe et le palier.
  - Appliquer une fine pellicule d'huile sur l'axe et les paliers. Mettre en place le pied de bielle. Vérifier le jeu. Il ne doit y avoir aucun jeu vertical notable. S'il y a du jeu, vérifier l'usure du diamètre du pied de bielle.
  - Monter une jauge à cadran à angle droit sur le pied de bielle, en tenant le bas de la bielle dirigé vers l'indicateur à cadran, bouger le haut de la bielle et mesurer le jeu axial.

Jeu axial de bielle:

0,4 ~ 0,8 mm (0,016 ~ 0,031 in)

Limite: 1,5 mm (0,059 in)

- Remonter la jauge à cadran et faire glisser la bielle sur un côté. Glisser une cale d'épaisseur entre le bord de la tête de bielle et le vilebrequin. Mesurer le jeu.

Jeu de bielle/vilebrequin:

0,35 ~ 0,55 mm (0,014 ~ 0,022 in)

Limite: 1,0 mm (0,04 in)

6. Kolbenbolzen, Lager und Pleuelstange
- Den Kolbenbolzen auf Anzeichen von Abnutzung prüfen. Wird Abnutzung festgestellt, den Kolbenbolzen und das Lager erneuern.
  - Den Kolbenbolzen und das Lager auf Anzeichen von Hitzeschäden prüfen. Werden solche festgestellt (dunkelblaue Verfärbung), beide Teile erneuern.
  - Den Lagerkäfig auf übermäßige Abnutzung kontrollieren. Die Nadeln auf Abflachungen prüfen. Werden solche festgestellt, den Kolbenbolzen und das Lager erneuern.
  - Öl dünn auf dem Kolbenbolzen und den Lagerflächen auftragen. Das Pleuelauge einbauen. Das Spiel kontrollieren. Es darf kein spürbares Radialspiel vorhanden sein. Falls Spiel vorhanden ist, das Pleuelauge (Innendurchmesser) auf Verschleiß kontrollieren. Kolbenbolzen und Lager erforderlichenfalls auswechseln.
  - Bringen Sie ein Meßgerät im rechten Winkel zum Pleuelzuge an, und messen Sie den Achsenspielraum. (Den unteren Teil der Pleuelstange nach einer Seite stoßen und dann den oberen Teil hin und herbewegen.)

Axialspiel der Pleuelstange:

0,4 ~ 0,8 mm (0,016 ~ 0,031 in)

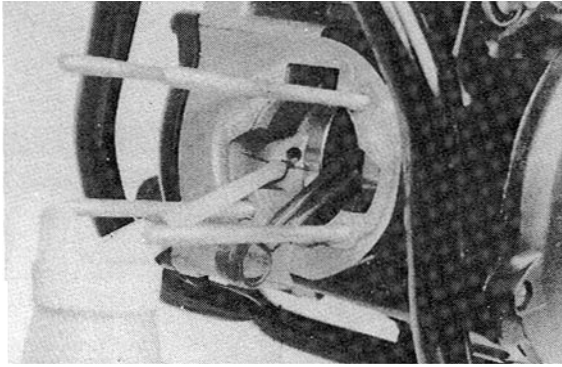
Grenze: 1,5 mm (0,059 in)

- Das Meßgerät abnehmen und die Pleuelstange zu einer Seite schieben. Dann eine Fühlerlehre zwischen Pleuefuß und dem Kurbelrad einführen. Diesen Abstand messen.

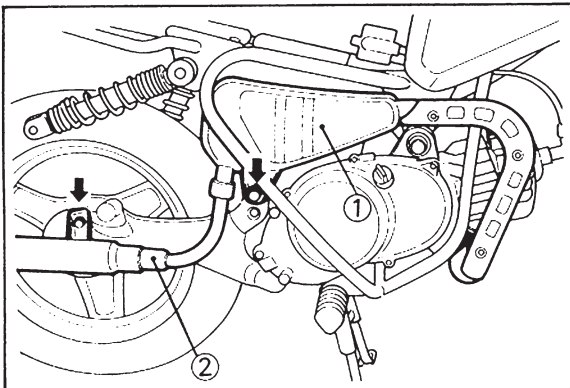
Abstand zwischen Pleuelstange und Kurbelrad:

0,35 ~ 0,55 mm (0,014 ~ 0,022 in)

Grenze: 1,0 mm (0,04 in)



- g. If any of the above measurements exceed tolerance, crankshaft repair is required. Take the machine to your authorized dealer.
- h. During reassembly apply a liberal coating of two-stroke oil to the piston pin and the bearing. Apply several drops of oil to the connecting rod big end. Apply several drops of oil into each crankshaft bearings oil delivery hole.

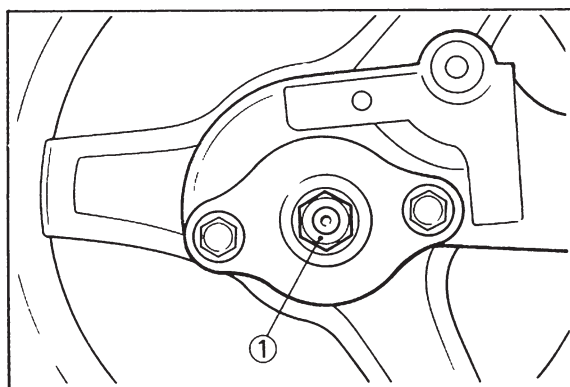
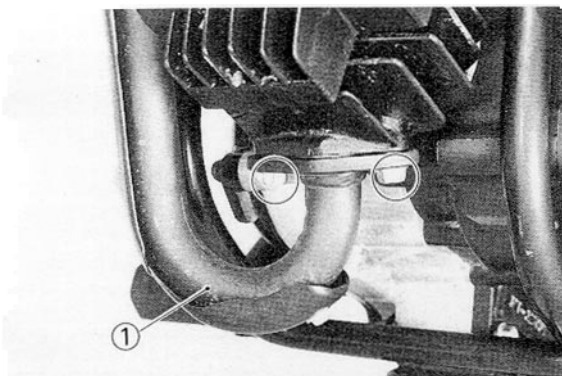


## CLUTCH

### Removal

When servicing the clutch, the engine must be removed. For engine removal, proceed as follows:

1. Rear arm removal
  - a. Remove the rear shock absorber (right) mounting bolt (lower side).
  - b. Remove the muffler ① and silencer ②.



- c. Remove the axle nut ①.

- g. Si l'une des mesures ci-dessus excède les limites de tolérance, il faut réparer le vilebrequin. Porter la machine chez un agent Yamaha agréé.
- h. Au cours du remontage, huiler abondamment à l'huile deux-temps l'axe de piston et le palier. Verser plusieurs gouttes d'huile sur le tête de bielle et sur chaque trou de graissage de palier.

## **EMBRAYAGE**

### **Dépose**

Lorsqu'on répare l'embrayage, le moteur doit être enlevé. Pour la dépose du moteur, procéder comme suit:

1. Dépose du bras arrière
  - a. Retirer le boulon de fixation de l'amortisseur arrière (droit) (côté inférieur).
  - b. Retirer le l'échappement ① et le silencieux ②.
  - c. Retirer l'écrou d'axe ①.

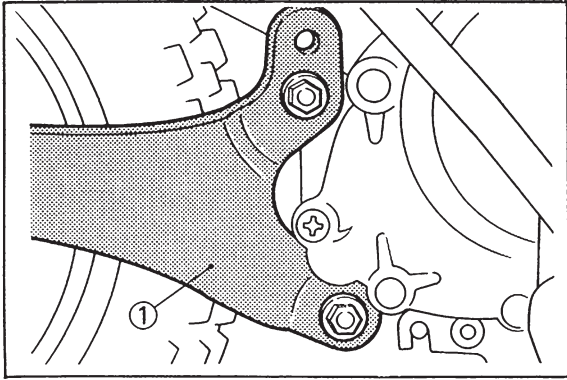
- g. Falls bei einer der obigen Messungen die zulässige Toleranz überschritten ist, muß die Kurbelwelle repariert werden. Bringen Sie dazu die Maschine zu einem autorisierten Fachhändler.
- h. Bei dem Zusammenbau ist Zweitaktöl freizügig auf dem Kolbenbolzen und dem Lager aufzutragen. Einige Tropfen Öl auch auf dem Pleuelfuß auftragen. Einigen Tropfen Öl auch in jede Ölzufuhrbohrung der Kurbelwellenlager einfüllen.

## **KUPPLUNG**

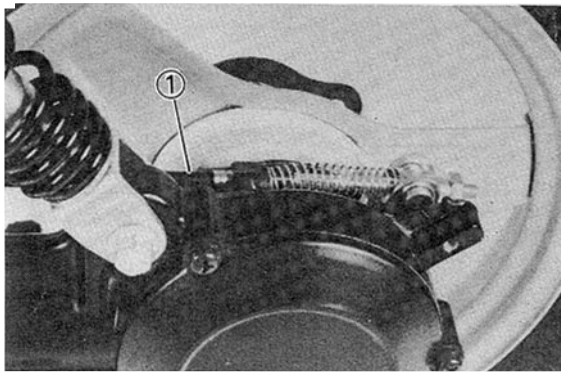
### **Ausbau**

Für Wartungsarbeiten an der Kupplung muß der Motor ausgebaut werden. Den Motor wie folgt ausbauen:

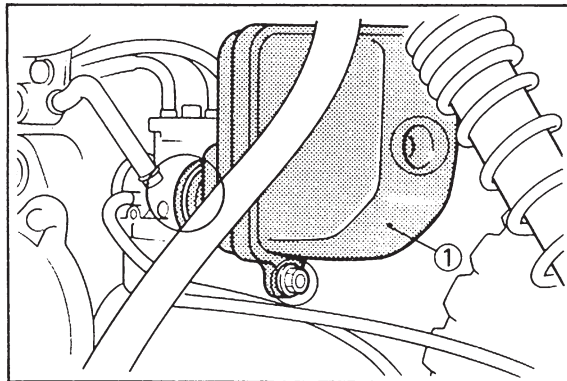
1. Ausbau der Hinterradschwinge
  - a. Die Befestigungsschraube (Unterseite) des Hinterrad-Stoßdämpfers (Rechts) entfernen.
  - b. Den Auspufftopf ① und den Schalldämpfer ② entfernen.
  - c. Die Achsmutter ① entfernen.



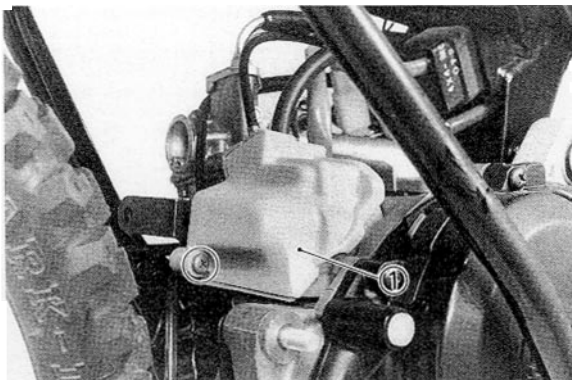
d. Remove the rear arm ①.



2. Remove the rear brake cable ① from the cam lever.



3. Remove the air cleaner case ①.



4. Oil pump and carburetor removal  
a. Remove the oil pump cover 1 ①.

d. Enlever bras arrière ①.

d. Die Hinterradschwinge ① ausbauen.

2. Enlever le câble du frein arrière ① du levier d'axe à came.

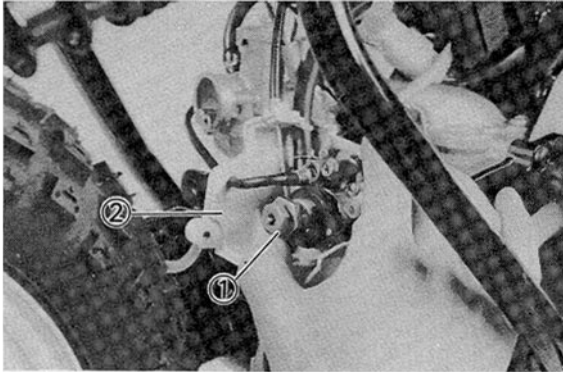
2. Das Hinterrad-Bremsseil ① vom Nockenhebel entfernen.

3. Enlever la boîte de filtre à air ①.

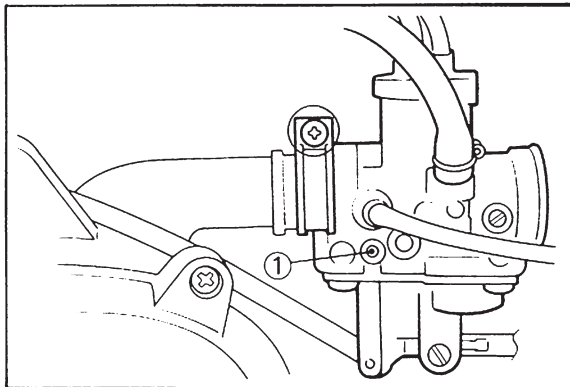
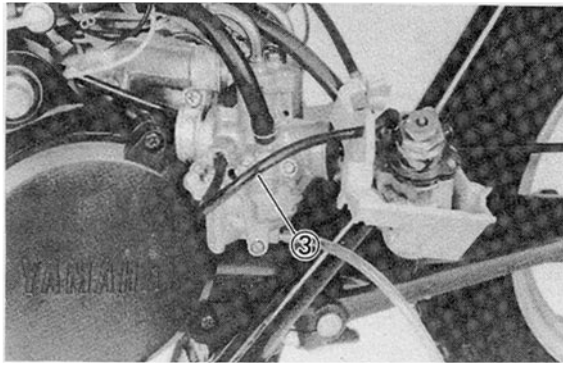
3. Das Luftfiltergehäuse ① ausbauen.

4. Dépose de pompe à huile et carburateur  
a. Enlever le couvercle 1 ① de la pompe à huile.

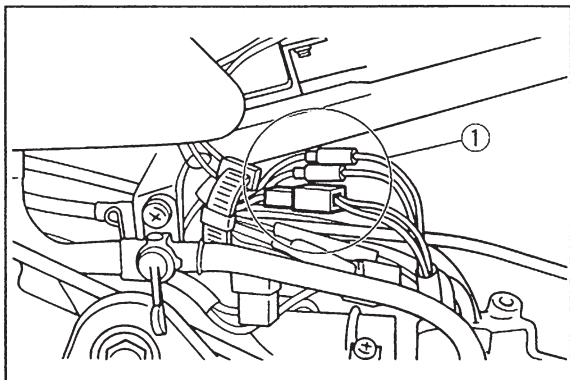
4. Ausbau der Ölpumpe und des Vergasers  
a. Den Ölpumpendeckel 1 ① ausbauen.



- b. Remove the oil pump ① with the oil pump cover 2 ②.  
It is not necessary to disconnect the oil pipe and the oil delivery pipe ③.



- c. Remove the carburetor ①.



5. Disconnect the CDI magneto lead ① from the main wireharness.

b. Enlever la pompe à huile ① avec le couvercle de pompe à huile 2 ②.  
Il n'est pas nécessaire de débrancher le tube à huile et le tube d'alimentation d'huile.

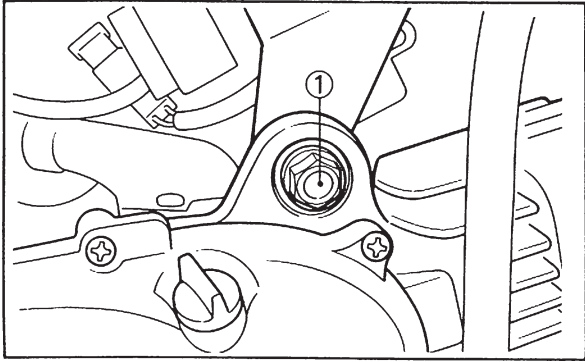
b. Die Ölpumpe ① mit dem Ölpumpendeckel 2 ② ausbauen.  
Die Ölleitung und die Ölspeseleitung müssen nicht abgetrennt werden.

c. Enlever le carburateur ①.

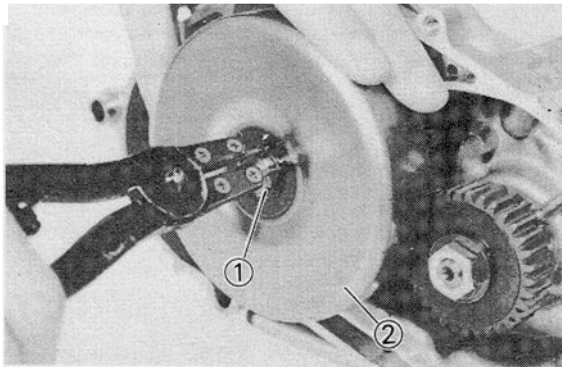
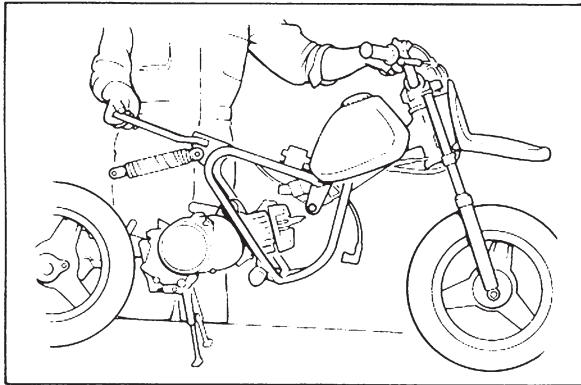
c. Den Vergaser ausbauen ①.

5. Déconnecter le conducteur de magnéto CDI ① du faisceau de câbles principal.

5. Das Kabel ① des CDI-Schwungmagnetzünders von dem Hauptkabelbaum abtrennen.



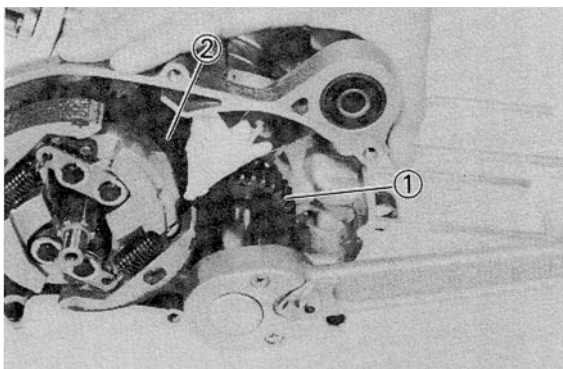
6. Remove the spark plug cap.
7. Remove the shock absorber (left) mounting bolt (lower side).
8. Remove the pivot shaft ① and “pull out” the frame assembly from the engine assembly.



### Disassembly

**NOTE:** \_\_\_\_\_  
 Drain transmission oil before removing the crankcase cover (right).

1. Remove the crankcase cover (right).
2. Remove the circlip ① and the clutch housing ②.



3. Remove the primary drive gear ①. Feed a rolled-up rag between the tooth of the primary drive gear ① and the primary driven gear ② to lock them and loosen the primary drive gear lock nut.

4. Remove the clutch carrier assembly.



6. Enlever le capuchon de bougie.
7. Retirer le boulon de fixation de l'amortisseur (gauche) (côté inférieur)
8. Enlever l'axe de pivot ① puis "extraire" l'ensemble cadre de l'ensemble moteur.

6. Den Zündkerzenstecker ausbauen.
7. Die Befestigungsschraube (Unterseite) des Stoßdämpfers (Rechts) entfernen.
8. Die Drehzapfenwelle entfernen ① und den Rahmen von der Motoreinheit "abziehen".

### Démontage

**N.B.:** \_\_\_\_\_

Vidanger l'huile de transmission avant de déposer le couvercle de carter (droit).

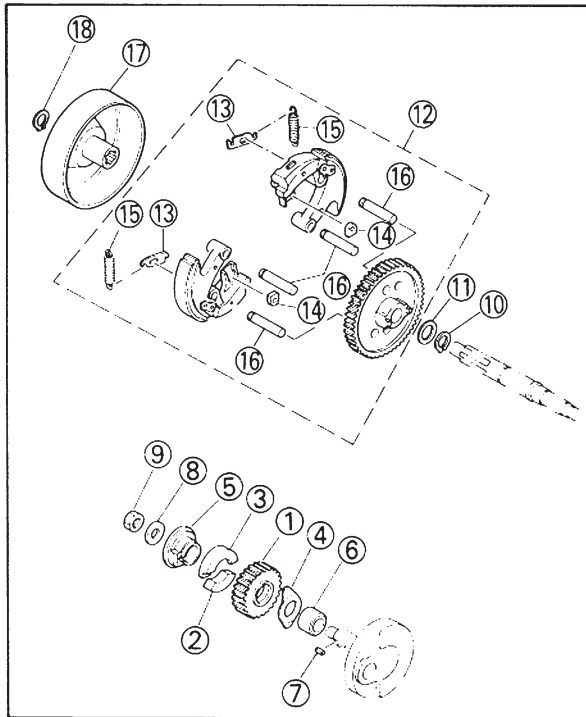
1. Enlever les vis du couvercle de carter (droit).
2. Enlever le circlip ① et la cloche d'embrayage ②.
3. Enlever le pignon de transmission primaire ①. Insérer un chiffon plié entre les dents du pignon de transmission primaire ① et du pignon mené primaire ② pour les bloquer, puis desserrer le contre-écrou du pignon de transmission primaire.
4. Enlever l'ensemble mâchoires d'embrayage.

### Demontage

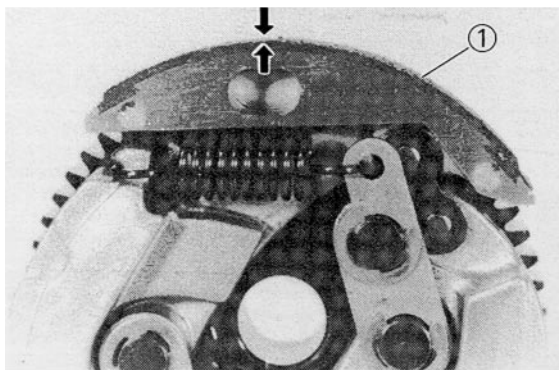
**HINWEIS:** \_\_\_\_\_

Das Getriebeöl ablassen, bevor der Kurbelgehäusedeckel (Rechts) genommen wird.

1. Die Schrauben des Kurbelgehäusedeckels (Rechts) abnehmen.
2. Den Sprengring ① und das Kupplungsgehäuse ② entfernen.
3. Das Primär-Abtriebszahnrad ① entfernen.  
Einen gefalteten Lappen zwischen den Zähnen des Primär-Antriebszahnrades ① und des Primär-Abtriebszahnrades ② einklemmen und die Sicherungsmutter des Primär-Antriebszahnrades lösen.
4. Den Kupplungsträger entfernen.



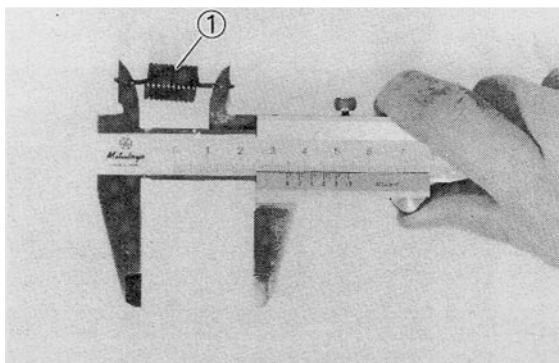
- ① Primary drive gear
- ② Absorber 1
- ③ Absorber 2
- ④ Thrust plate
- ⑤ Spacer
- ⑥ Collar
- ⑦ Straight key
- ⑧ Plate washer
- ⑨ Hexagon nut
- ⑩ Circlip
- ⑪ Plate washer
- ⑫ Clutch carrier assembly
- ⑬ Washer
- ⑭ Clutch weight damper
- ⑮ Spring
- ⑯ Clutch weight shaft
- ⑰ Clutch housing comp.
- ⑱ Circlip



### Inspection

1. Measure the clutch shoes lining ① thickness. If their minimum thickness exceeds tolerance, replace.  
If any signs of seizure are found, replace them.

Clutch shoe lining thickness:  
S.T.D.: 1.0 mm (0.040 in)  
Wear limit: 0.7 mm (0.028 in)



2. Measure each clutch shoes spring ①. If beyond tolerance, replace.

	Standard	Limit
Clutch shoe spring free length	34.5 mm (1.36 in)	35.5 mm (1.40 in)

- ① Pignon de transmission primaire
- ② Amortisseur 1
- ③ Amortisseur 2
- ④ Plaque de butée
- ⑤ Entretoise
- ⑥ Collette
- ⑦ Clavette droite
- ⑧ Rondelle plate
- ⑨ Ecrou hexagonal
- ⑩ Circlip
- ⑪ Rondelle plate
- ⑫ Ens. mâchoires d'embrayage
- ⑬ Rondelle
- ⑭ Amortisseur de poids d'embrayage
- ⑮ Ressort
- ⑯ Axe de poids d'embrayage
- ⑰ Cloche d'embrayage comp.
- ⑱ Circlip

- ① Primärantriebszahnrad
- ② Dämpfer 1
- ③ Dämpfer 2
- ④ Anlaufscheibe
- ⑤ Distanzhülse
- ⑥ Hülse
- ⑦ Einlegekeil
- ⑧ Beilegescheibe
- ⑨ Sechskantmutter
- ⑩ Sprengring
- ⑪ Beilegescheibe
- ⑫ Kupplungsträger
- ⑬ Scheibe
- ⑭ Kupplungsgewichtdämpfer
- ⑮ Feder
- ⑯ Kupplungsgewichtswelle
- ⑰ Kupplungsgehäuse (Komp.)
- ⑱ Sprengring

### Inspection

1. Mesurer l'épaisseur des garnitures ① des mâchoires d'embrayage. Si cette épaisseur est hors-tolérances, changer. Si le moindre signe de cassure est trouvé, changer les mâchoires.

Epaisseur de garniture de mâchoire d'embrayage:  
 S.T.D.: 1,0 mm (0,040 in)  
 Limite d'usure: 0,7 mm (0,028 in)

2. Mesurer chaque ressort de mâchoire d'embrayage ①. Si la longueur est hors-tolérances, changer.

	Standard	Limite
Longueur libre de ressort de mâchoire d'embrayage	34,5 mm (1,36 in)	35,5 mm (1,40 in)

### Inspektion

1. Stärke des Kupplungsbackenbelags ① messen. Falls die Verschleißgrenze unterschritten ist, die Kupplungsbacken erneuern. Werden Anzeichen von Festfressen festgestellt, die Kupplungsbacken erneuern.

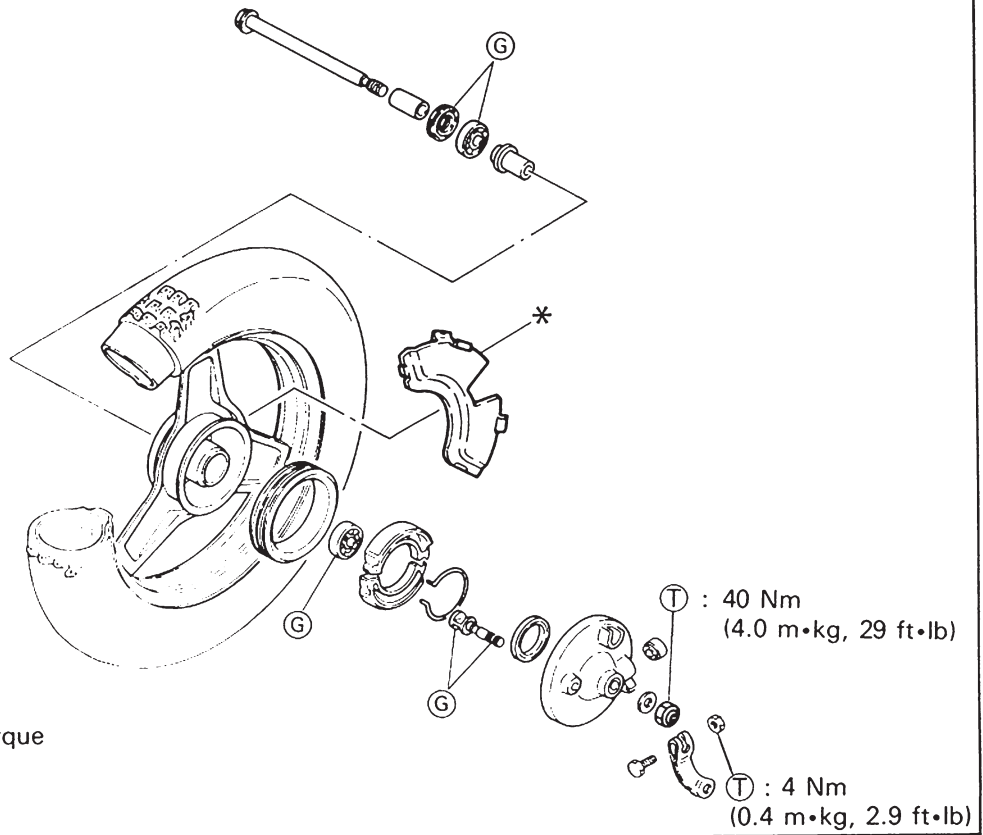
Kupplungsbacken-Belagsstärke:  
 Standard: 1,0 mm (0,040 in)  
 Verschleißgrenze: 0,7 mm (0,028 in)

2. Die ungespannte Länge jeder Kupplungsbackenfeder ① messen. Ist die Verschleißgrenze überschritten, die Federn erneuern.

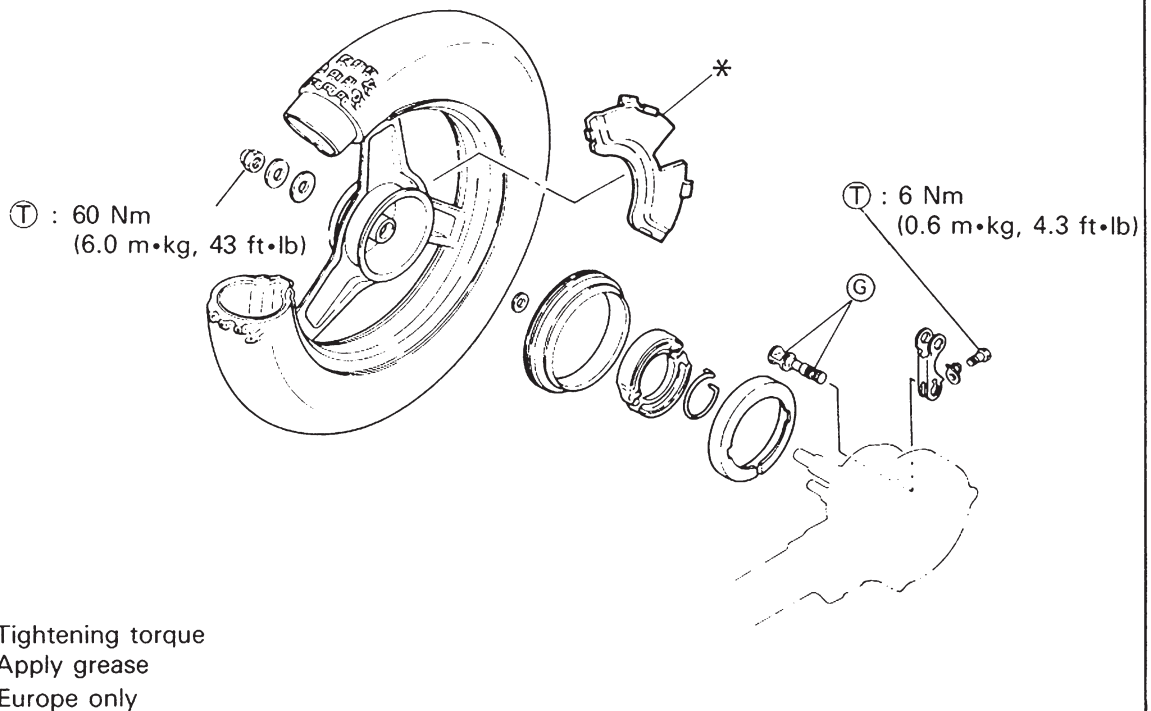
	Standard	Verschleißgrenze
Ungespannte Länge der Kupplungsbackenfeder	34,5 mm (1,36 in)	35,5 mm (1,40 in)

# CHASSIS

## FRONT WHEEL



## REAR WHEEL



## PARTIE-CYCLE

### ROUE AVANT

- Ⓘ : Couple de serrage
- Ⓒ : Mettre de la graisse
- \* : Europe seulement

## FAHRGESTELL

### VORDERRAD

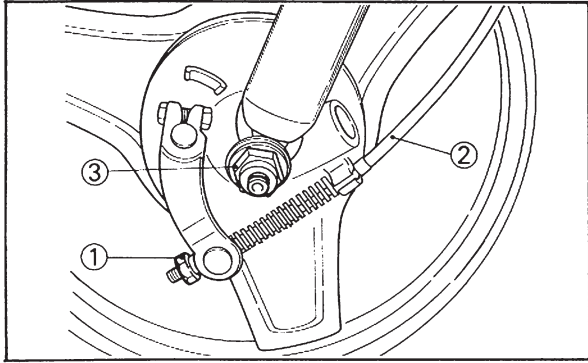
- Ⓘ : Anzugsmoment
- Ⓒ : Fett auftragen
- \* : Nur Europa

### ROUE ARRIERE

- Ⓘ : Couple de serrage
- Ⓒ : Mettre de la graisse
- \* : Europe seulement

### HINTERRAD

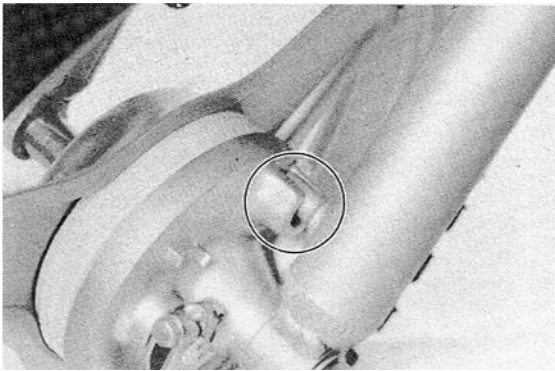
- Ⓘ : Anzugsmoment
- Ⓒ : Fett auftragen
- \* : Nur Europa



## FRONT WHEEL

### Removal

1. Elevate the front wheel by placing a suitable stand under the engine.
2. Remove the cable adjuster (front brake) ① and disconnect the brake cable ② from the brake camshaft lever and brake shoe plate.
3. Remove the axle nut ③.
4. Turn and pull out the front wheel axle; the wheel assembly can now be removed.



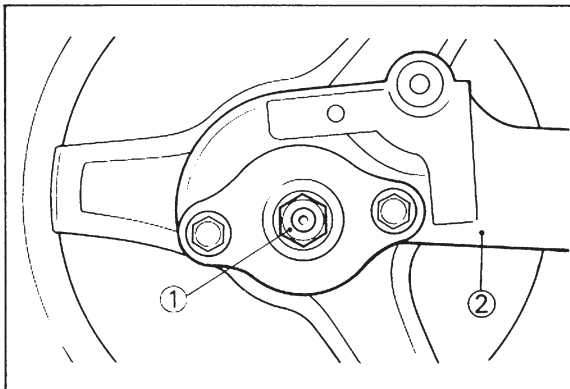
### Installation

When installing the front wheel, reverse the removal procedure taking the following steps:

1. Check for proper engagement of the boss on the outer fork tube with the locating slot on the brake shoe plate.
2. Tighten the front wheel axle nut to specification.

Axle nut torque:

40 Nm (4.0 m•kg, 29 ft•lb)



## REAR WHEEL

### Removal

1. Remove the rear shock absorber (right) mounting bolt (lower side).
2. Remove the muffler and silencer.
3. Remove the axle nut ① and rear arm ②.
4. The rear wheel assembly can be removed by pulling it to the right.

### Installation

When installing rear wheel, reverse the removal procedure taking the following steps.

1. Tighten the rear wheel axle nut to specification.

Axle nut torque:

60 Nm (6.0 m•kg, 43 ft•lb)

## ROUE AVANT

### Dépose

1. Elever la roue avant en plaçant une cale appropriée sous le moteur.
2. Retirer l'ajusteur de câble (frein avant) ① et débrancher le câble de frein ② du levier d'arbre à cames de frein et de la plaque de sabot de frein.
3. Retirer l'écrou d'axe ③.
4. Enlever l'axe de la roue avant en le tirant avec un mouvement de torsion, et enlever la roue avant assemblée.

### Repose

Pour reposer la roue avant, procéder dans l'ordre inverse de la dépose, tout en tenant compte des points suivants:

1. Avoir soin de bien engager la saillie du tube extérieur de fourche dans la rainure de positionnement du plateau portesegments.
2. Serrer l'écrou d'axe de roue avant au couple spécifié.

Couple de serrage l'écrou d'axe:  
40 Nm (4,0 m•kg, 29 ft•lb)

## ROUE ARRIERE

### Dépose

1. Retirer le boulon de fixation de l'amortisseur arrière (droit) (côté inférieur).
2. Retirer le l'échappement et le silencieux.
3. Retirer l'écrou d'axe ① et le bras arrière ②.
4. L'ensemble de roue peut être retiré en le tirant vers la droite.

### Repose

Pour reposer la roue arrière, procéder dans l'ordre inverse de la dépose, tout en tenant compte des points suivants:

1. Serrer l'écrou d'axe de roue arrière au couple spécifié.

Couple de serrage d'écrou d'axe:  
60 Nm (6,0 m•kg, 43 ft•lb)

## VORDERRAD

### Ausbau

1. Den Motor unterbauen, um das Vorderrad vom Boden abzuheben.
2. Den Seilzugeinsteller (Vorderradbremse) ① entfernen und das Bremsseil ② von der Bremsnockenwelle und der Bremsankerplatte abtrennen.
3. Die Achsmutter ③ entfernen.
4. Die Vorderradachse drehen und herausziehen. Dann kann der Radaufbau entfernt werden.

### Einbau

Für den Einbau des Vorderrades sind die Ausbavorgänge sinngemäß umzukehren, wobei die folgenden Punkte beachtet werden müssen:

1. Auf richtige Ausrichtung der Nabe an dem äußeren Gabelbeinrohr mit der Positioniert an der Bremsankerplatte achten.
2. Die Vorderrad-Achsmutter auf das vorgeschriebene Anzugsmoment festziehen.

Anzugsmoment der Achsmutter:  
40 Nm (4,0 m•kg, 29 ft•lb)

## HINTERRAD

### Ausbau

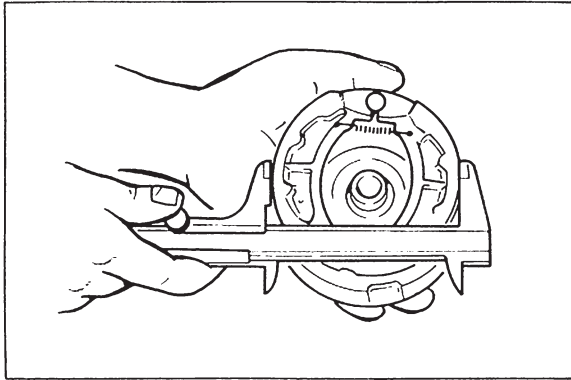
1. Die Befestigungsschraube (Unterseite) des Hinterrad-Stoßdämpfers (Rechts) entfernen.
2. Den Auspufftopf und den Schalldämpfer entfernen.
3. Die Achsmutter ① und die Hinterradschwinge ② entfernen.
4. Das Hinterrad kann nun entfernt werden, indem es nach rechts gezogen wird.

### Einbau

Für den Einbau des Hinterrades sind die Ausbavorgänge sinngemäß umzukehren, wobei die folgenden Punkte beachtet werden müssen:

1. Die Hinterrad-Achsmutter auf das vorgeschriebene Anzugsmoment festziehen.

Anzugsmoment der Achsmutter:  
60 Nm (6,0 m•kg, 43 ft•lb)



### BRAKE SHOE INSPECTION

Measure the outside diameter of the brake shoe set with slide calipers.

If they measure less than their replacement limit, replace them. Smooth out any rough spots on the shoe surface with a sandpaper.

	Front	Rear
Brake shoe diameter	80 mm (3.15 in)	80 mm (3.15 in)
Replacement limit	77 mm (3.03 in)	77 mm (3.03 in)

### BRAKE DRUM INSPECTION

Check the inner surface of the brake drum and remove any scratches with an emery cloth. Remove any oil with a cloth dipped in solvent. If damage is more extensive, have a Yamaha dealer replace the wheel hub.

### TIRE

#### Removal and repair

1. Remove the wheel from the machine.
2. Remove the lock nut from the valve stem and release as much air as possible from the tire.
3. Starting opposite the valve stem on one side, use two round-ended tire irons to work the bead off the rim.

#### NOTE: \_\_\_\_\_

Use a tire removal lubricant and be careful not to pinch the tube with the tire irons.

---

4. Remove the valve stem from its hole and remove the tube.
5. If the tire is to be changed, remove the second bead from the rim using the tire irons and a tire lubricant.

#### Inspection

1. Use a cloth to check for nails or other sharp objects in the tire.



## CONTROLE DES SEGMENTS DE FREIN

Mesurer avec un pied à coulisse le diamètre extérieur des segments de frein assemblés.

Si la limite d'usure a été excédée, il faut les remplacer. Polir les points durs à la surface des patins à l'aide de papier de verre. Si nécessaire, égaliser la surface des segments avec du papier de verre.

	Avant	Arrière
Diamètre de patin de frein	80 mm (3,15 in)	80 mm (3,15 in)
Limite d'usure	77 mm (3,03 in)	77 mm (3,03 in)

## ENTRETIEN DU TAMBOUR DE FREIN

Examiner la surface intérieure du tambour de frein, et éliminer toute rayure avec de la toile émeri. Enlever les taches d'huile avec un chiffon imbibé de solvant. En cas de dommage plus sérieux, demander à un concessionnaire Yamaha de remplacer le moyeu de roue.

## PNEU

### Dépose et réparation

1. Enlever la roue de la machine.
2. Enlever le contre-écrou de la queue de la valve et dégonfler le pneu le plus possible.
3. A l'aide de deux démonte-pneus à bouts arrondis, faire passer un talon du pneu par dessus le bord de la jante, en commençant du côté opposé à la valve.

### N.B.:

Utiliser un lubrifiant pour faciliter le démontage du pneu. Eviter de pincer la chambre à air avec les démonte-pneus.

4. Sortir la valve de son trou, et enlever la chambre à air.
5. Si le pneu lui-même doit être changé, faire passer le second talon du pneu par dessus le même bord de jante, à l'aide des démonte-pneus et du lubrifiant pour pneus.

### Vérification

1. Passer un chiffon à l'intérieur du pneu, pour voir si des clous ou autres objets pointus ne s'y trouvent pas enfoncés.

## INSPEKTION DER BREMSBACKEN

Den Außendurchmesser des Bremsbackensatzes mit einer Schiebelehre messen.

Falls der Meßwert unter der Verschleißgrenze liegt, die Bremsbacken erneuern. Rauhe Punkte an der Oberfläche der Bremsbacken ggf. mit Schmirgelleinen glätten.

	Vorne	Hinten
Bremsbacken- Außendurchmesser	80 mm (3,15 in)	80 mm (3,15 in)
Verschleißgrenze	77 mm (3,03 in)	77 mm (3,03 in)

## PRÜFUNG DER BREMSTROMMEL

Die Innenseite der Bremstrommel kontrollieren und ggf. Kratzer mit Schmirgellein glätten. Öl mit einem in Lösungsmittel angefeuchteten Lappen entfernen. Falls starke Beschädigungen festgestellt werden, die Radnabe von einem Yamaha Fachhändler erneuern lassen.

## REIFEN

### Ausbau und Flicken

1. Das Rad von der Maschine abnehmen.
2. Die Sicherungsmutter von dem Ventilschaft abnehmen und die Luft möglichst vollständig aus dem Reifen ablassen.
3. An der dem Ventilschaft gegenüberliegenden Seite beginnen und den Reifenwulst mit Hilfe von zwei abgerundeten Reifenhebern über die Felge heben.

### HINWEIS:

Reifenschmiermittel (Seifenlauge) verwenden und darauf achten, daß der Schlauch mit den Reifenhebern nicht beschädigt wird.

4. Den Ventilschaft aus der Felgenbohrung entfernen und den Schlauch herausziehen.
5. Falls der Reifen erneuert werden muß, mit Hilfe der Reifengeber und unter Verwendung von Reifenschmiermittel den zweiten Reifenwulst ebenfalls von der Felge abziehen.

### Prüfung

1. Einen Lappen verwenden und den Reifen auf eingefahrene Nägel und andere scharfkantige Gegenstände kontrollieren.

**CAUTION:** \_\_\_\_\_

Always use a cloth to avoid cutting your hand.

---

2. Check for faults in the side wall. If there is any fault, the tire should be replaced as a damaged tire may burst at high speeds, which is extremely dangerous.
3. Inflate the tube with air and check the valve stem and the tube for damage and leakage replaced as required. Some leaks can be patched in an emergency, but it is best to replace the tube.

**Reassembly**

1. Install one tire bead on the rim using tire irons and a lubricant and then install the tube.
2. Inflate the tube with air to about one-third the specified pressure. Hit the outer circumference of the tire with a soft hammer to make certain the tube is not caught between the tire and the rim. Release air from the tube.
3. Inspect the rim band and replace if damaged.
4. Install the second tire bead starting opposite the valve stem using tire irons and a tire mounting lubricant.
5. Inflate the tire to approximately 200 kPa (2.0 kgf/cm<sup>2</sup>, 28 psi) and then reduce pressure to the specified setting.

**NOTE:** \_\_\_\_\_

Check the valve stem; it must be pointing directly at the center of the wheel hub. If angled in any direction, release air and adjust the tube position.

---

## **ATTENTION:**

---

**Toujours utiliser un chiffon, sinon on risque de se blesser la main.**

---

2. Vérifier l'état des flancs du pneu. Remplacer le pneu si on constate le moindre défaut, parce qu'un pneu endommagé risque d'éclater à grande vitesse, et un accident grave peut en résulter.
3. Gonfler la chambre à air, et vérifier s'il n'y a pas de dommage ou de fuite à la valve ou à la chambre à air. Remplacer si nécessaire. Certaines fuites peuvent être réparées avec une pièce en cas d'urgence, mais il vaut mieux remplacer la chambre à air.

### **Remontage**

1. Installer un talon du pneu sur la jante à l'aide des démonte-pneu et de lubrifiant, puis installer la chambre à air.
2. Gonfler la chambre à air à peu près au tiers de la pression normale. Frapper le pourtour du pneu avec un maillet pour s'assurer de ce que la chambre à air n'est pas pincée entre le pneu et la jante. Dégonfler la chambre à air.
3. Examiner le fond de jante et la remplacer en cas de dommage.
4. Monter le second talon du pneu sur la jante, à l'aide des démonte-pneus et du lubrifiant, et en commençant du côté opposé à la valve.
5. Surgonfler le pneu à environ 200 kPa (2,0 kgf/cm<sup>2</sup>, 28 psi), puis le dégonfler à la pression de gonflage spécifiée.

### **N.B.:**

---

Vérifier la position de la valve: elle doit pointer exactement vers le centre du moyeu. Si elle est inclinée dans un sens ou dans l'autre, dégonfler le pneu, et corriger la position de la chambre à air.

---

## **ACHTUNG:**

---

**Unbedingt einen Lappen verwenden, um Verletzungen an den Händen zu vermeiden.**

---

2. Die Seitenwände des Reifens auf Beschädigungen prüfen. Werden solche festgestellt, den Reifen erneuern, da dieser anderenfalls bei hoher Geschwindigkeit bersten und zu gefährlichen Situationen führen kann.
3. Den Schlauch aufblasen und den Ventilschaft sowie den gesamten Schlauch auf Beschädigung und Undichtigkeit kontrollieren. Kleine Löcher dürfen in Notfällen geflickt werden; es wird jedoch empfohlen, den beschädigten Schlauch zu erneuern.

### **Aufziehen des Reifens**

1. Mit Hilfe von Reifenhebern und unter Verwendung von Reifenschmiermittel (Seifenlauge) einen Reifenwulst auf die Felge aufziehen.
2. Den Schlauch einsetzen und mit etwa einem Drittel des vorgeschriebenen Reifendrucks aufblasen. Danach mit einem Plastikhammer am Umfang gegen den Reifen schlagen und darauf achten, daß der Schlauch nicht zwischen dem Reifen und der Felge eingeklemmt ist. Die Luft wiederum aus dem Schlauch ablassen.
3. Das Felgenband kontrollieren und ggf. erneuern.
4. Den zweiten Reifenwulst mit Hilfe von Reifenhebern und unter Verwendung von Reifenschmiermittel (Seifenlauge) auf die Felge aufziehen, wobei an der dem Ventilschaft gegenüberliegenden Seite zu beginnen ist.
5. Den Reifen auf etwa 200 kPa (2,0 kgf/cm<sup>2</sup>, 28 psi) aufblasen und danach auf vorgeschriebenen Reifendruck reduzieren.

### **HINWEIS:**

---

Den Ventilschaft kontrollieren; er muß gegen die Mitte der Radnabe weisen. Bei Schrägstellung ist die Luft abzulassen, worauf der Schlauch neu positioniert werden muß.

---

### Tire air pressure inspection

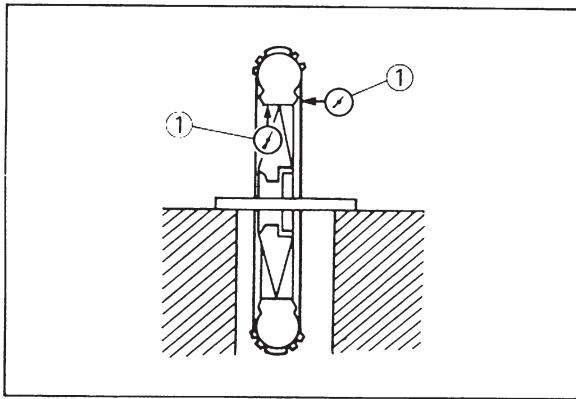
Improper tire pressure affects the smoothness of the tire, traction, handling and the life of the tires. Always maintain the correct tire pressure.

### REPLACING WHEEL BEARINGS

If the bearings allow excessive play in the wheel or if it does not turn smoothly have your dealer replace the wheel bearings.

### CHECKING RIM

1. Check for cracks, bends or warpage of the rim. If a rim is deformed or cracked, it must be replaced.
2. Check, wheel run-out  
If the deflection exceeds tolerance, check the wheel bearing or replace the wheel as required.



#### Rim run-out limits:

Vertical — 2.0 mm (0.08 in)

Lateral — 2.0 mm (0.08 in)

① Dial gauge

### CABLE INSPECTION AND LUBRICATION

1. Damage to the outer housing of the various cables may cause corrosion and often free movement will be obstructed. An unsafe condition may result so replace as soon as possible.
2. If the inner cables do not operate smoothly, lubricate or ask a Yamaha dealer to replace them.

#### Recommended lubricant:

Yamaha Chain and Cable Lube or  
SAE 10W30 motor oil

### Vérification de pression de gonflage des pneus

Une pression de gonflage incorrecte nuit au contact des pneus avec la route, à la traction et à la stabilité de la machine, et raccourcit la vie des pneus. Toujours veiller à maintenir la pression de gonflage correcte.

### REPLACEMENT DES ROULEMENTS DE ROUE

Si les roulements ont un jeu excessif dans la roue ou bien s'ils ne tournent pas en douceur, demander à votre concessionnaire de les remplacer.

### CONTRÔLE DU VOILAGE DE LA JANTE

1. Contrôler si la jante est fendue, tordue ou voilée. Si une jante est déformée ou fendue, elle doit être remplacée.
2. Contrôle du voile de la roue  
Si la déflexion excède la tolérance, contrôler le roulement de roue ou remplacer la roue si nécessaire.

Limites de voile de la jante:  
Vertical — 2,0 mm (0,08 in)  
Latéral — 2,0 mm (0,08 in)

- ① Comparateur à cadran

### VERIFICATION ET GRAISSAGE DES CABLES

1. Les gaines des différents câbles doivent être en bon état, sinon les câbles vont rouiller rapidement et leur mouvement sera entravé, ce qui risque de provoquer un accident. Remplacer dès que possible en cas de dommage.
2. Si un câble ne glisse pas bien dans sa gaine, le graisser ou demander à votre concessionnaire Yamaha de le remplacer.

Lubrifiant recommandé:  
Yamaha Lube pour chaîne et câble ou  
Huile moteur SAE 10W30

### Prüfung des Reifendrucks

Falscher Reifendruck beeinträchtigt das Fahrverhalten das Spurhaltevermögen und die Lebensdauer der Reifen. Daher immer den vorgeschriebenen Reifendruck einhalten.

### ERNEUERN DER RADLAGER

Falls die Lager übermäßiges Spiel im Rad aufweisen oder nicht rund drehen, die Radlager von Ihrem Fachhändler erneuern lassen.

### PRÜFEN DER FELGEN

1. Das Rad auf Risse, Verbiegung oder Verzug prüfen. Wenn eine Felge verformt oder gerissen ist, muß es ausgewechselt werden.
2. Den Schlag des Rades prüfen. Wenn die Auslenkung die nachfolgend angegebene Toleranz überschreitet, das Radlager prüfen oder das Rad auswechseln falls erforderlich.

Felgenschlag-Verschleißgrenze:  
Rundschlag — 2,0 mm (0,08 in)  
Stirnschlag — 2,0 mm (0,08 in)

- ① Meßuhr

### PRÜFEN UND SCHMIEREN DER SEILZÜGE

1. Beschädigungen der Seilzug-Umhüllungen können zu Korrosion führen und die freie Bewegung der Seile in den Umhüllungen behindern. Beschädigte Seilzüge daher unverzüglich erneuern, da ansonsten gefährliche Situationen verursacht werden könnten.
2. Die Innenkabel und Kabelenden einfetten. Wenn sich die Innenkabel nicht leicht bewegen lassen, die Seilzüge von Ihrem Yamaha-Fachhändler erneuern lassen.

Empfohlenes Schmiermittel:  
Yamaha Ketten- und Seilzugschmiermittel oder Motoröl SAE 10W30

### **THROTTLE CABLE AND GRIP LUBRICATION**

The throttle twist grip assembly should be greased at the time that the cable is lubricated, since the grip must be removed to get at the end of the throttle cable. Two screws clamp the throttle housing to the handlebar. Once these two are removed, the end of the cable can be held high to pour in several drops of lubricant. With the throttle grip disassembled, coat the metal surface of the grip assembly with a suitable all-purpose grease to cut down friction. (See the lubrication chart.)

### **LUBRICATION OF LEVERS**

1. Lubricate the pivoting parts of the brake levers with Yamaha Chain and Cable Lube or SAE 10W30 motor oil.

### **GRAISSAGE DU CÂBLE ET DE LA POIGNÉE D'ACCELERATEUR**

Graisser la poignée tournante des gaz en même temps que le câble d'accélérateur. De toute façon, la poignée doit être enlevée pour atteindre l'extrémité du câble. Les coquilles de la poignée des gaz sont fixées au guidon par deux vis. Une fois ces vis enlevées, on peut décrocher le câble, le tenir en l'air, et faire couler quelques gouttes de lubrifiant le long du câble. Graisser l'intérieur de la poignée des gaz avec de la graisse universelle, pour réduire les frottements (voir le tableau de graissage).

### **GRAISSAGE DES LEVIERS**

1. Graisser les axes des leviers de frein avec de l'huile moteur SAE 10W30.

### **SCHMIEREN DES GASZUGES UND GASDREHGRIFFES**

Das Einfetten des Gasdrehgriffes sollte vorgenommen werden, wenn der Gaszug geschmiert wird, weil der Gasdrehgriff abgenommen werden muß, wenn man an das Ende des Gaszuges gelangen will. Das Gehäuse des Drehgriffes ist durch zwei Schrauben am Lenker festgeklemmt. Sobald diese entfernt sind, kann das Ende des Gaszuges hochgehalten werden, um ein paar Tropfen Öl daran zu geben. Auf die Metallobflächen des zerlegten Gasdrehgriffes ist ein geeignetes Universalschmierfett aufzutragen, um die Reibung herabzusetzen. (Siehe Schmiertabelle.)

### **SCHMIERUNG DER HEBEL**

1. Die Drehteile der Bremshebel mit Yamaha Ketten- und Seilzugschmiermittel oder Motoröl SAE10W30 schmieren.

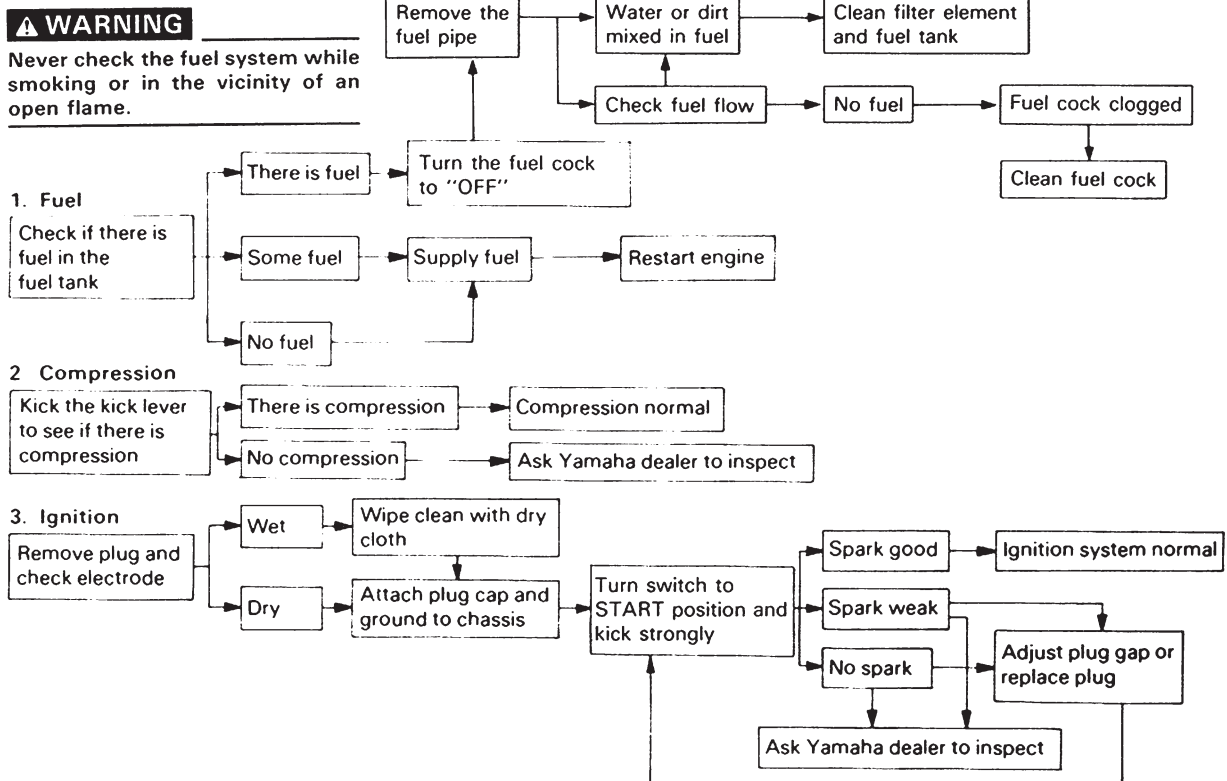
# MISCELLANEOUS TROUBLESHOOTING

Although Yamaha machines are given a rigid inspection before shipment from the factory, trouble may occur in operation. If this happens, check the machine in accordance with the procedures given in the troubleshooting chart below. If any repair is necessary, ask a Yamaha dealer.

The skilled technicians at a Yamaha dealer provide excellent service. For the replacement parts, use only genuine Yamaha parts. Imitation parts are similar in shape but often inferior in quality of materials and workmanship; consequently, service life is shorter and more expensive repairs may be necessitated.

Any fault in the fuel, compression or ignition system can cause poor starting or loss of power while riding. The troubleshooting chart describes quick and easy procedures for checking these systems.

## TROUBLESHOOTING CHART



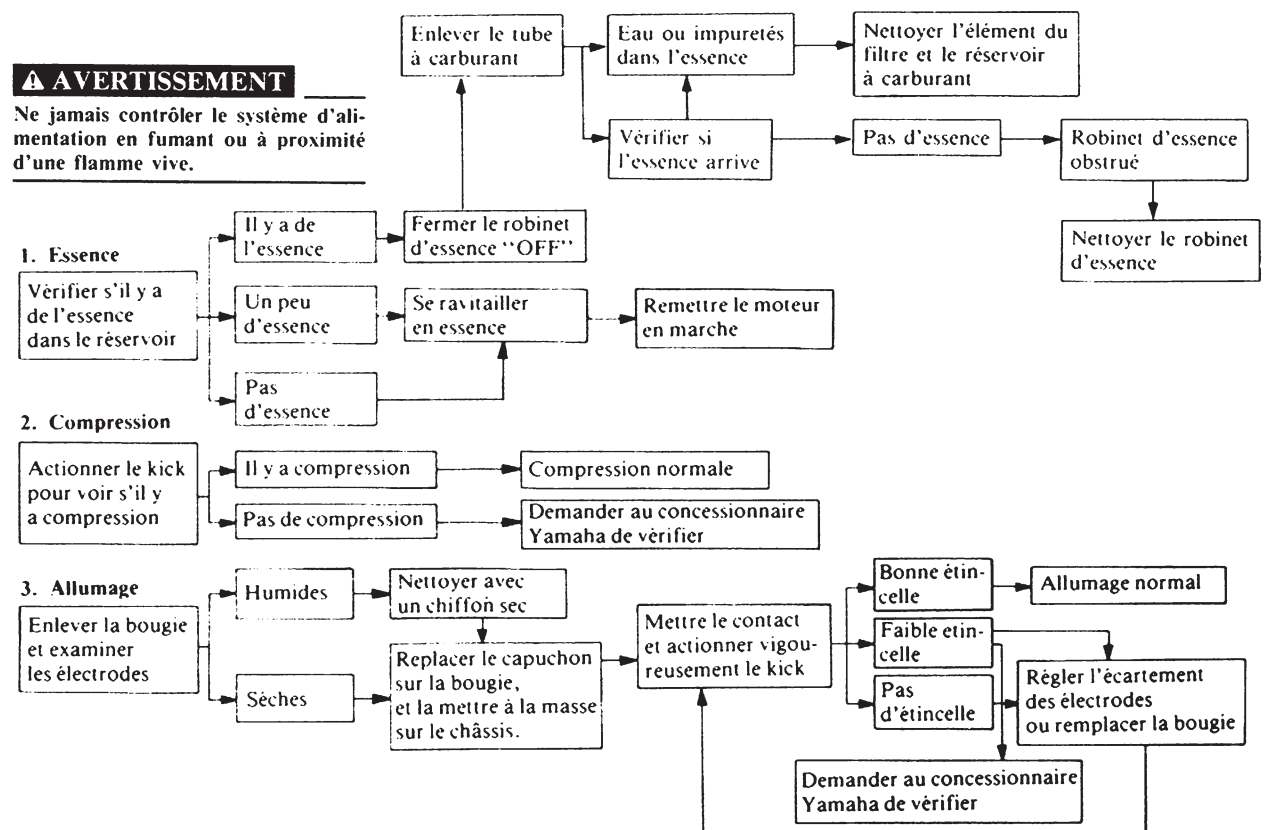


# DIVERS DEPANNAGE

Bien que toutes les machines Yamaha subissent une inspection rigoureuse au départ de l'usine, elles ne sont pas, cela se conçoit, à l'épreuve des pannes. En cas d'ennui mécanique, vérifier la moto dans l'ordre indiqué au tableau de dépannage ci-après. Si une réparation s'avère nécessaire, confiez-la à votre concessionnaire Yamaha, qui garantit la qualité du service offert par ses mécaniciens qualifiés.

Pour les remplacements, n'utiliser que les pièces Yamaha d'origine. Méfiez-vous des imitations, qui peuvent paraître similaires mais n'en sont pas moins inférieures en qualité et en précision, de sorte qu'elles ne dureront guère et risquent de nécessiter des réparations encore plus coûteuses que prévu. Toute défectuosité des systèmes d'alimentation, de compression ou d'allumage peut provoquer des difficultés de mise en marche ou une perte de puissance. On peut se baser sur le tableau de dépannage pour une vérification rapide et aisée de ces systèmes.

**TABLEAU DE DEPANNAGE**



# VERSCHIEDENE FEHLERSUCH

Obwohl Yamaha-Maschinen vor dem Versand im Werk einer gründlichen Inspektion unterworfen werden, können während des Betriebes Störungen auftreten. Sollte dieser Fall eintreten, so prüfen Sie die Maschine nach den in der nachstehenden Fehlersuchübersicht angegebenen Verfahren. Falls Instandsetzungsarbeiten erforderlich sind, wenden Sie sich bitte an Ihren Yamaha-Fachhändler.

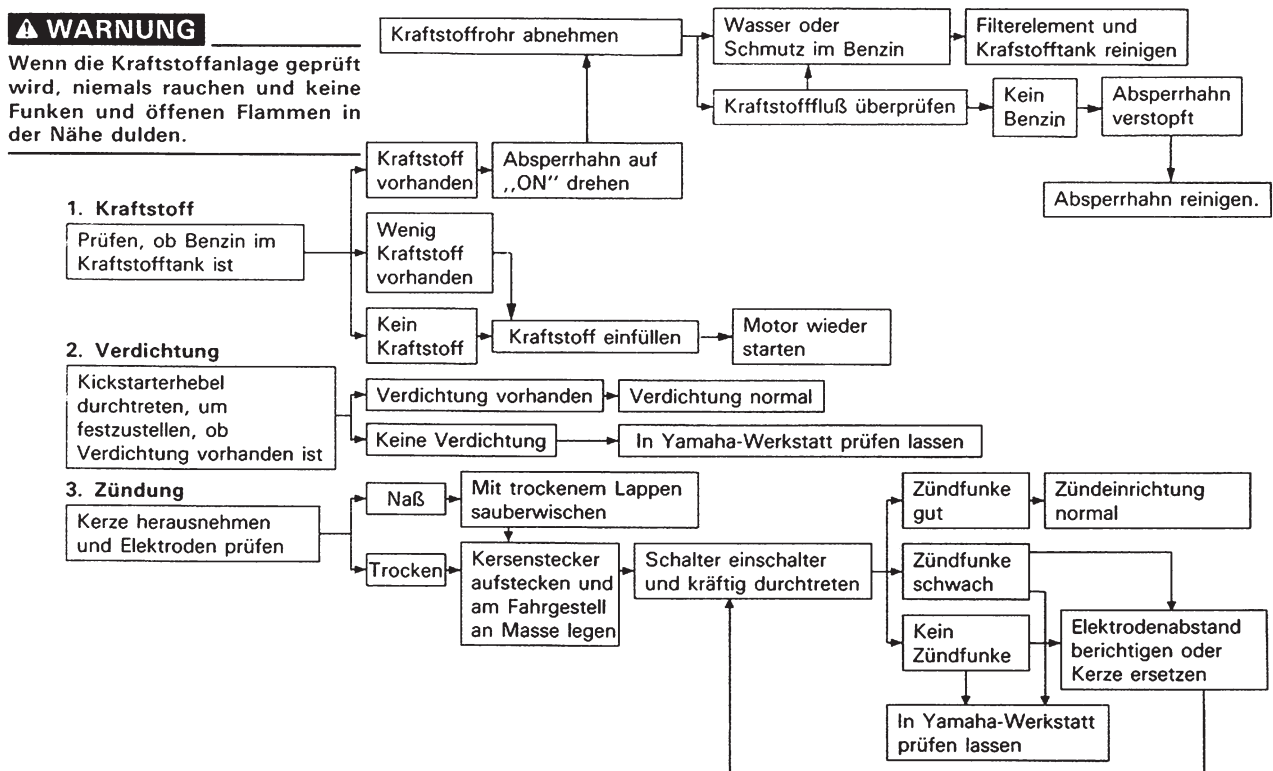
Die erfahrenen Mechaniker Ihres Yamaha-Fachhändler bieten Ihnen einen ausgezeichneten Kundendienst. Als Austauscherteile sind nur Original-Yamaha-Erstzteile zu verwenden. Nachgeahmte Teile haben eine ähnliche Form, sind aber oft in der Materialqualität und der Verarbeitung unterlegen, infolgedessen ist ihre Lebensdauer herabgesetzt, und es können teurere Reparaturen notwendig werden.

Fehler in der Kraftstoff-, Verdichtungs- oder Zündeinrichtung können schwieriges Anspringen oder Leistungsverlust beim Fahren verursachen. In der Fehlersuchübersicht sind schnelle und einfache Verfahren zur Prüfung dieser Einrichtungen enthalten.

## FEHLERSUCHANLEITUNG

### ⚠️ WARNUNG

Wenn die Kraftstoffanlage geprüft wird, niemals rauchen und keine Funken und offenen Flammen in der Nähe dulden.



**MEMO**

## CLEANING AND STORAGE

### A. CLEANING

Frequent thorough cleaning of your machine will not only enhance its appearance but will improve general performance and extend the useful life of many components.

1. Before cleaning the machine:
  - a. Block off the end of the exhaust pipe to prevent water entry; a plastic bag and a strong rubber band may be used.
  - b. Remove the air cleaner or protect it from water with plastic covering.
  - c. Make sure the spark plug(s), the fuel tank cap, and the transmission oil filler cap are properly installed.
2. If engine case is excessively greasy, apply degreaser with a paint brush. Do not apply degreaser to wheel axles.
3. Rinse the dirt and degreaser off with a garden hose, using only enough hose pressure to do the job.

### CAUTION:

---

An excessive hose pressure may cause water seepage and contamination of the wheel bearings, the front forks, the brakes, and the transmission seals. Many expensive repair bills have resulted from improper high pressure detergent applications such as those available in coinoperated car washers.

---

4. Once the majority of the dirt has been hosed off, wash all surfaces with warm water and mild, detergent-type soap. An old tooth brush or a bottle brush is handy to reach hard-to-get-to places.

## NETTOYAGE ET REMISAGE

### A. NETTOYAGE

Nous conseillons de nettoyer la machine à fond aussi souvent que possible non seulement pour des raisons esthétiques, mais aussi parce que ce nettoyage contribue à maintenir la machine en bon état de marche et à prolonger la vie des divers organes.

1. Avant de nettoyer la machine:
  - a. Boucher la sortie du tuyau d'échappement avec, par exemple, un sachet en plastique et un fort élastique, pour éviter toute entrée d'eau dans le tuyau.
  - b. Enlever le filtre à air, ou le protéger contre l'eau en le couvrant d'un sachet en plastique.
  - c. S'assurer de ce que la, les bouchons du réservoir d'essence et de remplissage d'huile de transmission sont bien en place.
2. Si les carters moteur sont très gras, appliquer un dégraissant avec une brosse à peinture. Toutefois, ne pas appliquer de dégraissant sur la chaîne, les pignons et les axes de roues.
3. Eliminer la saleté et le dégraissant à l'aide d'un tuyau d'arrosage, en utilisant seulement la pression d'eau nécessaire pour effectuer ce travail.

### **ATTENTION:**

---

Une pression excessive d'eau peut provoquer des infiltrations d'eau et la contamination des roulements de roue, de la fourche avant, des freins, et des joints de la boîte à vitesses. Beaucoup de notes de réparations excessives sont le résultat de l'utilisation de détergents sous haute pression tels que ceux employés dans les stations automatiques de lavage pour voitures.

---

4. Après avoir éliminé le plus gros de la crasse avec le tuyau d'arrosage, laver toutes les surfaces avec de l'eau chaude savonneuse (employer un détergent de force moyenne). Pour le nettoyage des coins d'accès malaisé, on peut utiliser une vieille brosse à dents ou une brosse à bouteilles.

## REINIGUNG UND LAGERUNG

### A. REINIGUNG

Durch öftere, gründliche Säuberung wird nicht nur die Erscheinung der Maschine verbessert, sondern auch das allgemeine Betriebsverhalten; außerdem wird die Lebensdauer vieler Bauteile erhöht.

1. Vor der Säuberung der Maschine:
  - a. Ende des Auspuffrohres verschließen, um das Eindringen von Wasser zu verhindern; eine Plastiktüte und ein kräftiges Gummiband können dazu verwendet werden.
  - b. Das Luftfilter entfernen oder mit einer Plastikhülle abdecken, um das Eindringen von Wasser zu vermeiden.
  - c. Sicherstellen, daß Zündkerze(n), Tankverschluß und Getriebeöleinfüllstutzen richtig angebracht sind.
2. Falls das Motorgehäuse sehr fettig ist, trage man mit einem Pinsel Entfettungsmittel auf. Es darf kein Entfettungsmittel auf die Radachsen aufgetragen werden.
3. Schmutz und Entfettungsmittel mit einem Spritzschlauch abspülen, wobei nur so viel Wasserdruck wie für diese Aufgabe nötig anzuwenden ist.

### **ACHTUNG:**

---

Übermäßiger Wasserdruck kann das Eindringen von Wasser und Verunreinigung der Radlager, Vorderradgabel, Bremsen und Getriebedichtungen verursachen. Viele teure Reparaturen sind die Folge von falscher Anwendung von Hochdruckreinigungsmitteln, wie sie in Münzautowaschanlagen vorhanden sind.

---

4. Sobald der meiste Schmutz abgespült worden ist, sind alle Oberflächen mit warmen Wasser und einem milden Waschlösungsmittel zu waschen. Mit einer alten Zahnbürste oder Flaschenreinigungsbürste können schwer zugängliche Stellen gereinigt werden.

5. Rinse the machine off immediately with clean water and dry all surfaces with a chamois, clean towel, or a soft absorbent cloth.
6. The chrome-plated parts such as handle-bars, rims, spokes, forks, etc., may be further cleaned with an automotive chrome cleaner.
7. Clean the seat with a vinyl upholstery cleaner to keep the cover pliable and glossy.
8. The automotive-type wax may be applied to all painted and chrome-plate surfaces. Avoid combination cleaner-waxes. Many contain abrasive which may mar the paint or the protective finish on fuel and oil tanks.
9. After finishing, start the engine immediately and allow to idle for several minutes.

**NOTE:** \_\_\_\_\_

Water may enter the air cleaner case during washing the machine. Be sure to remove the grommet attached to the lower left part of the case and drain the water, as required.

---

5. Rincer immédiatement la machine avec de l'eau propre, et sécher toutes les surfaces avec une peau de chamois, une serviette propre ou un chiffon absorbant doux.
6. On peut parfaire le nettoyage des parties chromées, rayons, fourche, etc. avec un produit spécial pour chromes d'automobiles.
7. Nettoyer la selle avec un produit de nettoyage pour simili-cuir, afin de conserver à la housse de selle sa souplesse et son lustre.
8. On peut appliquer de la cire pour automobiles sur toutes les surfaces peintes ou chromées, à condition d'éviter les cires détergentes, qui contiennent souvent des abrasifs susceptibles d'abîmer la peinture ou l'émail protecteur des réservoirs d'essence et d'huile.
9. Immédiatement après avoir terminé le nettoyage, mettre le moteur en marche, et le laisser tourner au ralenti pendant plusieurs minutes.

**N.B.:** \_\_\_\_\_

Lors du lavage de la machine, l'eau risque de pénétrer dans le boîtier du filtre à air. Ne pas oublier d'enlever l'oeillet en caoutchouc située sur la partie inférieure gauche du boîtier et de vidanger l'eau, si nécessaire.

---

5. Unmittelbar danach die Maschine mit sauberem Wasser abspülen und alle Oberflächen mit einem Waschlleder, sauberem Handtuch oder weichem, aufsaugfähigem Lappen abtrocknen.
6. Verchromte Teile (wie Lenkstangen, Felgen, Speichen usw.) können mit Automobil-Chromreinigungsmittel gesäubert werden.
7. Sitz mit einem Vinylpolster-Reinigungsmittel reinigen, um den Überzug geschmeidig und glänzend zu erhalten.
8. Auf alle lackierten und verchromten Flächen kann ein Kraftfahrzeugwachs aufgetragen werden. Kombinierte Reinigungswachsmittel sind zu vermeiden. Sie enthalten oft Schleifmittel, die Lackierung oder den Schutzüberzug auf dem Kraftstofftank und Ölbehälter beeinträchtigen können.
9. Nach Beendigung, Motor anwerfen und ein paar Minuten im Leerlauf laufen lassen.

**HINWEIS:** \_\_\_\_\_

Während des Waschens der Maschine kann Wasser in das Luftfiltergehäuse eindringen. Wenn erforderlich, die links unten am Gehäuse angebrachte Gummitülle entfernen und das Wasser ablassen.

---

## **B. STORAGE**

Long term storage (60 days or more) of your machine will require some preventive procedures to insure against deterioration. After cleaning machine thoroughly, prepare for storage as follows:

1. Drain the fuel tank, the fuel lines and the carburetor float bowl(s).
2. Remove the empty fuel tank, pour a cup of SAE 10W30 oil in the tank, shake the tank to coat the inner surfaces thoroughly and drain off the excess oil. Reinstall the tank.
3. Remove the spark plug(s), pour about one tablespoon of SAE 10W30 oil in the spark plug hole(s) and reinstall the spark plugs. Kick the engine over several times (with ignition off) to coat the cylinder walls with oil.
4. Lubricate all control cables.
5. Block up the frame to raise both wheels off the ground.
6. Tie a plastic bag over the exhaust pipe outlet(s) to prevent moisture from entering.
7. If storing in a humid or salt-air atmosphere, coat all exposed metal surfaces with a light film of oil. Do not apply oil to the rubber parts or the seat cover.

**NOTE:** \_\_\_\_\_

Make any necessary repairs before storing the machine.

---



## B. REMISAGE

Si la machine doit être remise pendant une longue période (60 jours ou plus), certaines précautions sont requises pour la maintenir en bon état. Il faut d'abord la nettoyer à fond, puis prendre les mesures de protection suivantes:

1. Purger le réservoir d'essence, la tuyauterie d'arrivée d'essence et la cuve à flotteur du (ou des) carburateur(s).
2. Enlever le réservoir d'essence ainsi vidé, et y verser une tasse d'huile SAE 10W30. Agiter le réservoir de manière à répartir une couche d'huile sur toutes ses parois intérieures, faire couler l'excès d'huile, et remonter le réservoir.
3. Enlever la ou les bougies, et verser l'équivalent d'une cuillerée à soupe d'huile SAE 10W30 dans le ou les trou(s) de bougie. Remonter les bougies. Actionner plusieurs fois le kick (contact coupé), afin de répartir l'huile sur les parois intérieures du cylindre.
4. Graisser tous les câbles de commande.
5. Caler la motocyclette de manière à séparer ses deux roues du sol (pour les machines qui en sont pourvue, on peut utiliser le support-béquille principal).
6. Attacher un sachet en plastique sur la sortie du (ou des) tuyau(x) d'échappement, pour le(s) protéger de l'humidité.
7. Si la moto est remise dans un lieu très humide ou exposé à l'air marin, enduire toutes ses surfaces métalliques extérieures d'une légère couche d'huile. Eviter de mettre de l'huile sur les pièces en caoutchouc et la selle.

**N.B.:** \_\_\_\_\_

Effectuer toutes les réparations nécessaires avant de remiser la motocyclette.

---

## B. LAGERUNG

Langfristige Lagerung (60 Tage oder mehr) der Maschine erfordert einige Schutzmaßnahmen, um Schäden zu verhindern.

Nach gründlichem Reinigen der Maschine diese folgendermaßen zur Lagerung vorbereiten:

1. Kraftstofftank, Kraftstoffleitungen und Schwimmergehäuse des Vergasers entleeren.
2. Leeren Kraftstofftank abnehmen, einen Becher Öl 10W bis 30W in den Tank gießen. Dann den Tank schütteln, um die inneren Oberflächen gründlich mit Öl zu bedecken und überschüssiges Öl ablassen. Tank wieder anbringen.
3. Zündkerze(n) ausschrauben, ungefähr einen Teelöffel Öl SAE 10W bis 30W in die Kerzenlöcher gießen und Kerzen wieder einschrauben. Kickstarter mehrmals durchtreten (bei ausgeschalteter Zündung), um die Zylinderwände mit Öl zu bedecken.
4. Alle Bedienungsseile ölen.
5. Rahmen aufbocken, so daß beide Räder vom Boden abgehoben sind.
6. Plastikbeutel über die Auslaßöffnung binden, um das Eindringen von Feuchtigkeit zu verhindern.
7. Bei Lagerung in einer feuchten oder salzhaltigen Atmosphäre sind alle freiliegenden Metalloberflächen mit einem leichten Ölfilm zu versehen. Auf Gummiteile oder den Sitzbezug darf kein Öl aufgetragen werden.

**HINWEIS:** \_\_\_\_\_

Notwendige Instandsetzungen sind vor der Lagerung der Maschine auszuführen.

---

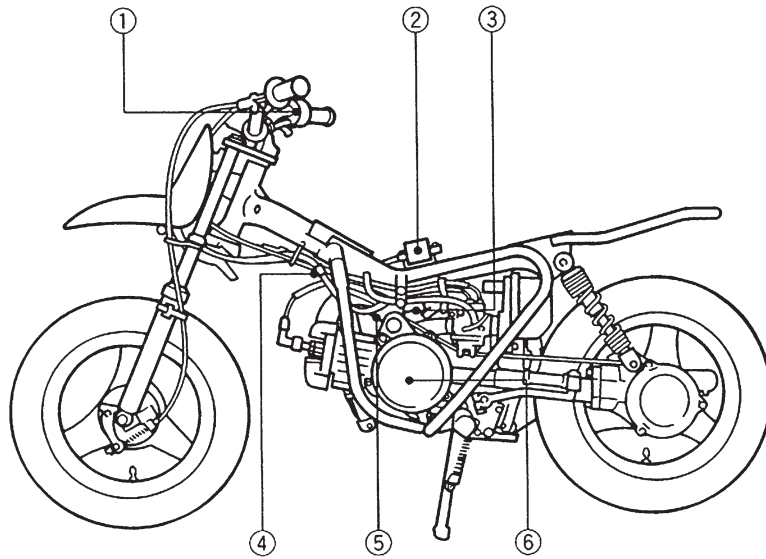
# ELECTRICAL COMPONENTS AND WIRING DIAGRAM

## ELECTRICAL COMPONENTS

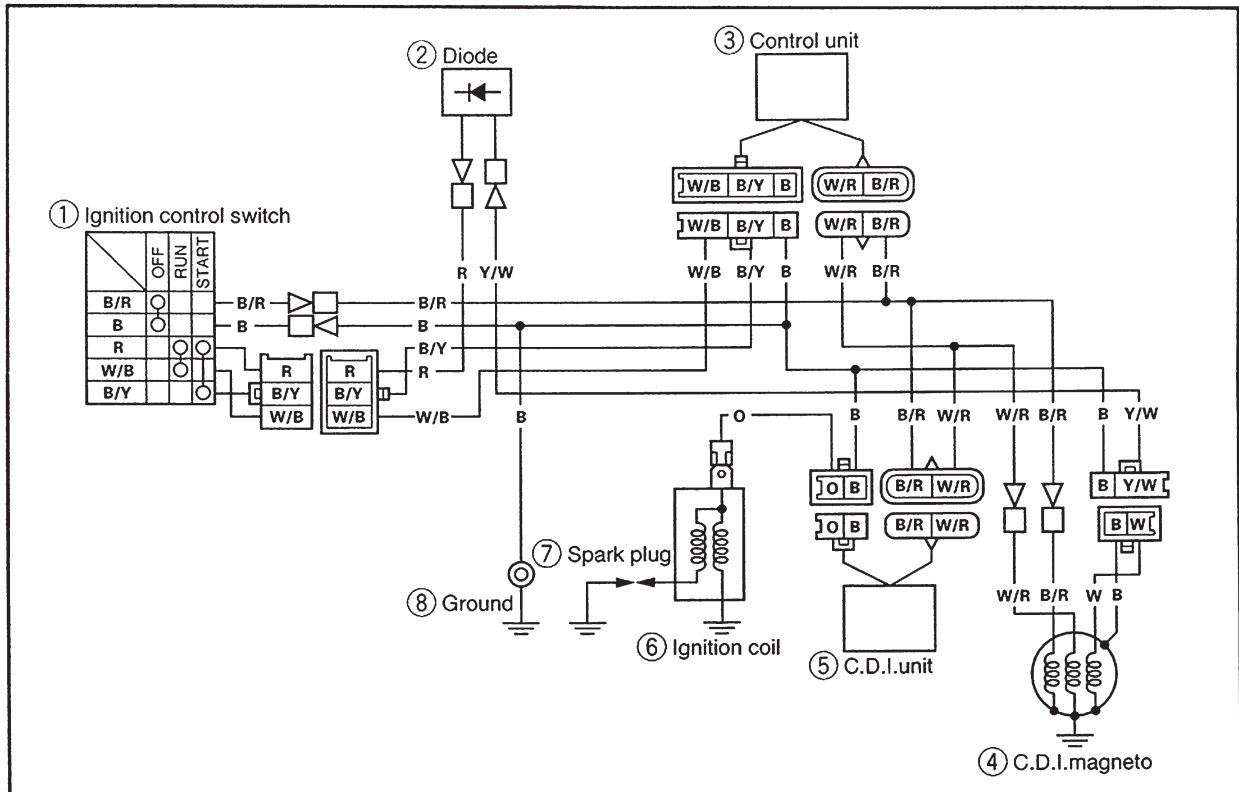
- ① Ignition control switch
- ② Ignition coil
- ③ Control unit
- ④ Diode
- ⑤ C.D.I. unit
- ⑥ C.D.I. magneto

## COLOR CODE

- B ..... Black
- R ..... Red
- B/R ..... Black/Red
- W/B ..... White/Black
- B/Y ..... Black/Yellow
- W/R ..... White/Red
- Y/W ..... Yellow/White
- O ..... Orange



## WIRING DIAGRAM



## COMPOSANTS ELECTRIQUES ET SCHEMA DE CABLAGE

### SCHEMA DE CABLAGE

- ① Coupe-circuit
- ② Bobine d'allumage
- ③ Bloc de commande
- ④ Diode
- ⑤ Bloc C.D.I.
- ⑥ Magnéto C.D.I.

### CODE DE COULEUR

B	.....	Noir
R	.....	Rouge
B/R	.....	Noir/Rouge
W/B	.....	Blanc/Noir
B/Y	.....	Noir/Jaune
W/R	.....	Blanc/Rouge
Y/W	.....	Jaune/Blanc
O	.....	Orange

### SCHEMA DE CABLAGE

- ① Coupe-circuit
- ② Diode
- ③ Bloc de commande
- ④ Magnéto C.D.I.
- ⑤ Bloc C.D.I.
- ⑥ Bobine d'allumage
- ⑦ Bougie
- ⑧ Masse

## ELEKTRISCHE BAUTEILE UND SCHALTPLAN

### SCHALTPLAN

- ① Zündschalter
- ② Zündspule
- ③ Steuereinheit
- ④ Diode
- ⑤ C.D.I.-Einheit
- ⑥ C.D.I.-Magnetzürder

### FARBKODIERUNG

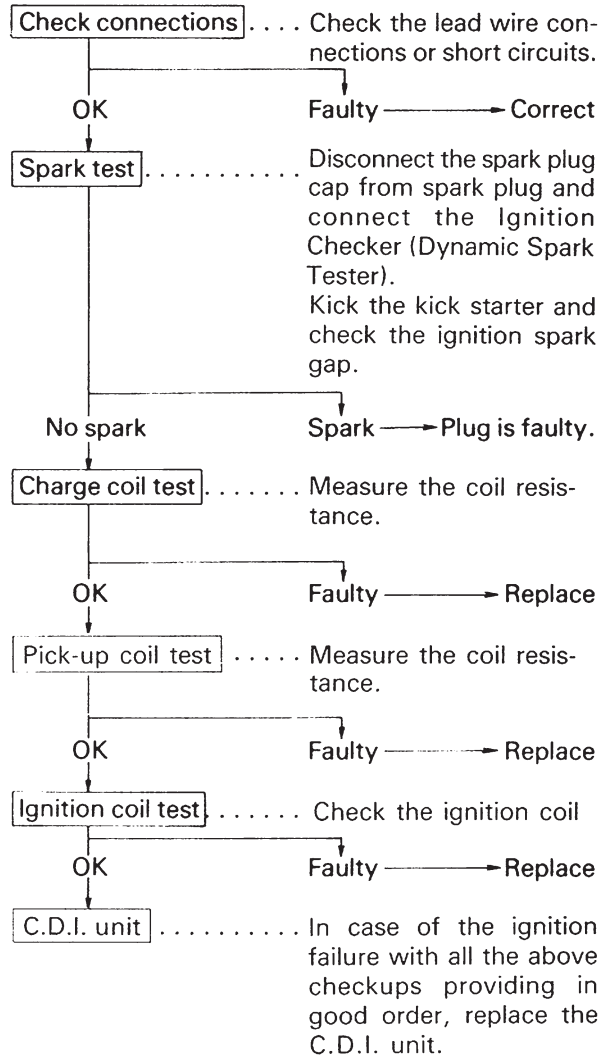
B	.....	Schwarz
R	.....	Rot
B/R	.....	Schwarz/Rot
W/B	.....	Weiß/Schwarz
B/Y	.....	Schwarz/Gelb
W/R	.....	Weiß/Rot
Y/W	.....	Gelb/Weiß
O	.....	Orange

### SCHALTPLAN

- ① Zündschalter
- ② Diode
- ③ Steuereinheit
- ④ C.D.I.-Magnetzündler
- ⑤ C.D.I.-Einheit
- ⑥ Zündspule
- ⑦ Zündkerze
- ⑧ Masse

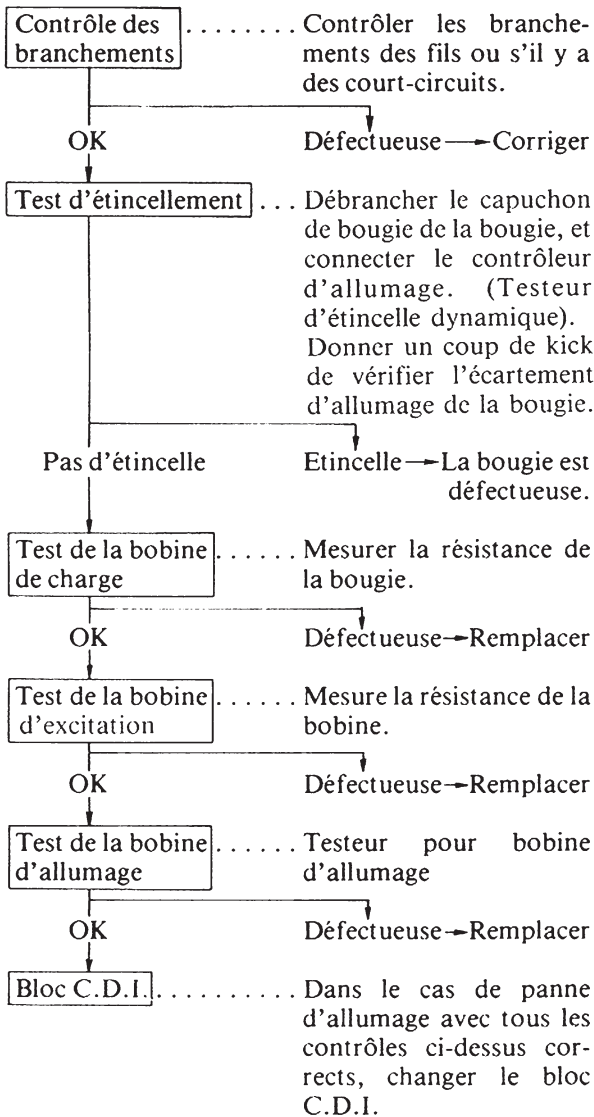
## Troubleshooting

### 1. No spark is produced or weak.



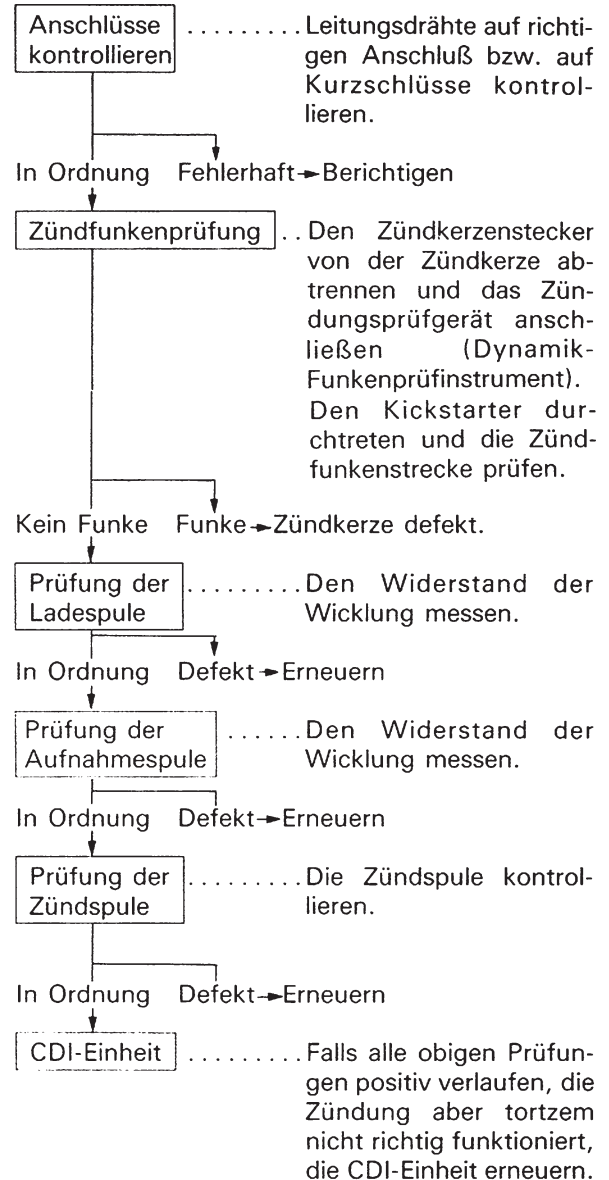
## Dépannage

### 1. Pas d'étincelle ou étincelle faible.

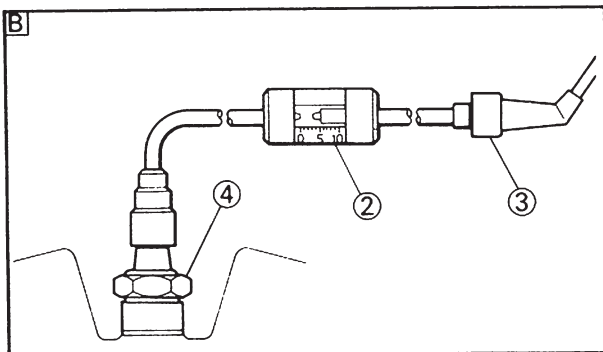
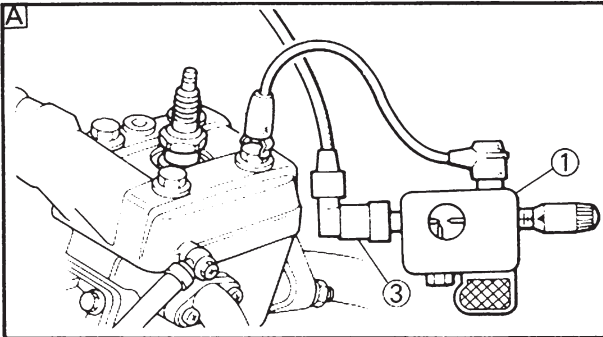
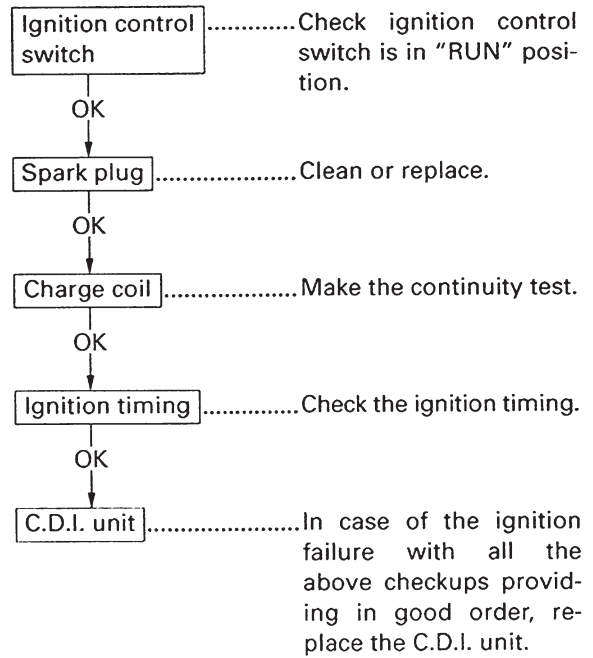


## Störungsbeseitigung

### 1. Kein oder nur ein schwacher Zündfunke.



2. The engine starts but will not pick up speed.

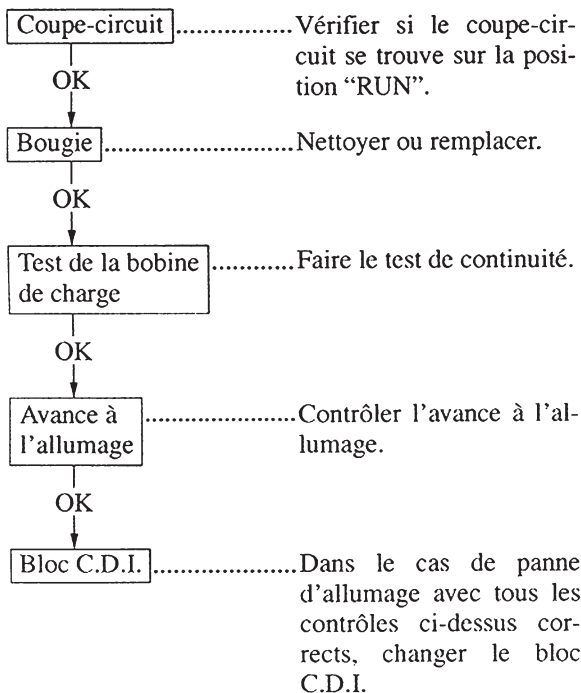


### Spark gap test

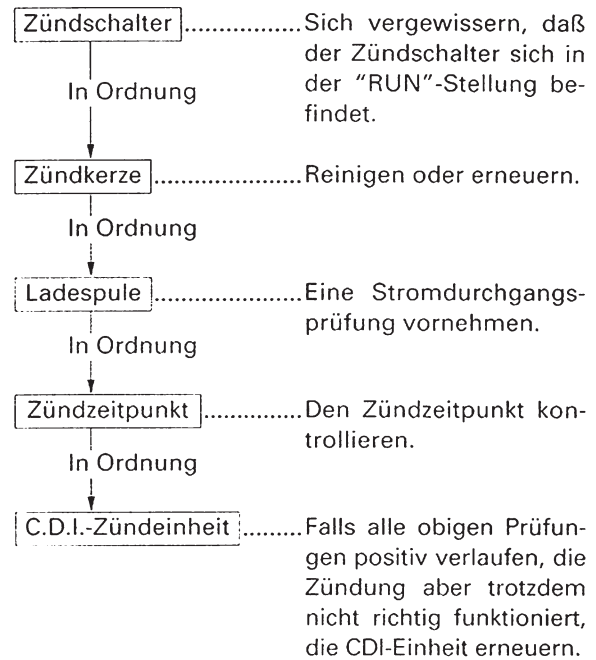
1. Disconnect the spark plug cap from spark plug.
2. Connect the Ignition Checker (1) (Dynamic Spark Tester (2)) as shown.
  - Spark plug cap (3)
  - Spark plug (4)
- A Except for CDN
- B For CDN
3. Kick the kick starter.
4. Check the ignition spark gap.
5. Start engine, and increase spark gap until misfire occurs. (for CDN only)

Minimum spark gap:  
6.0 mm (0.24 in)

2. Le moteur démarre mais ne prend pas de vitesse.



2. Der Motor springt an, aber die Drehzahl nimmt nicht zu.



### Essai de l'intervalle d'étincellement d'allumage

1. Déconnecter le capuchon de bougie de la bougie.
2. Connecter le contrôleur d'allumage ① (Testeur d'étincelle dynamique ②) comme indiqué.
  - Capuchon de bougie ③
  - Bougie ④

- A Excepté pour CDN  
 B Pour CDN

3. Actionner la pédale de kick.
4. Contrôler l'écartement d'étincelle d'allumage.
5. Démarrer le moteur et augmenter l'intervalle d'étincellement jusqu'à ce qu'un raté se produise. (pour CDN uniquement)

Ecartement d'étincelle minimum:  
6,0 mm (0,24 in)

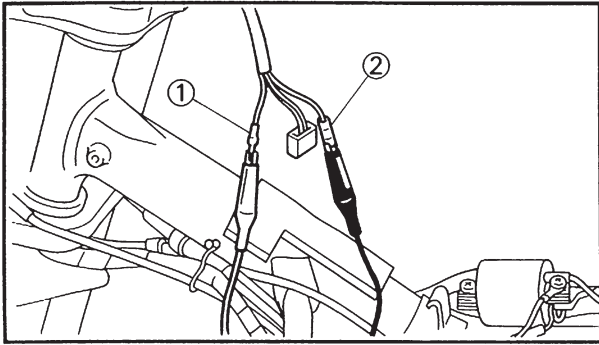
### Test der Zündfunkenstrecke

1. Den Zündkerzenstecker von der Zündkerze abtrennen.
2. Das Zündungsprüfgerät ① (Dynamik-Funkenprüfinstrument ②) gemäß Abbildung anschließen.
  - Zündkerzenstecker ③
  - Zündkerze ④

- A Ausgenommen für CDN  
 B Für CDN

3. Den Motor mit Hilfe des Kickstarters durchdrehen.
4. Die Zündfunkenstrecke kontrollieren.
5. Den Motor anlassen und die Zündfunkenstrecke vergrößern, bis es zu Fehlzündungen kommt. (nur für CDN)

Min. Zündfunkenstrecke:  
6,0 mm (0,24 in)



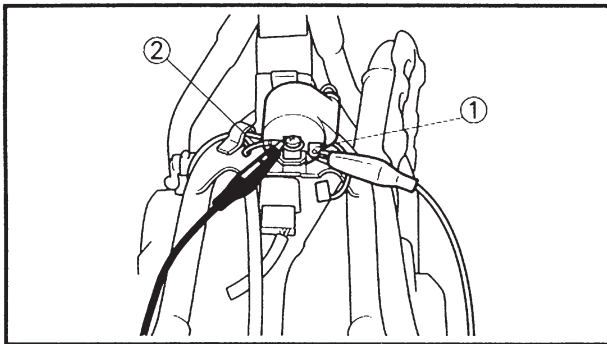
### “Ignition control” switch inspection

- Inspect:
  - “Ignition control” switch conduct

Tester (+) lead → Black/Red lead ①  
 Tester (-) lead → Black lead ②

	B/R ①	B ②	Tester selector position
OFF	○	○	Ω × 1
START/ RUN			

No continuity in the “OFF” position → Replace.  
 Continuity in the “START/RUN” position → Replace.

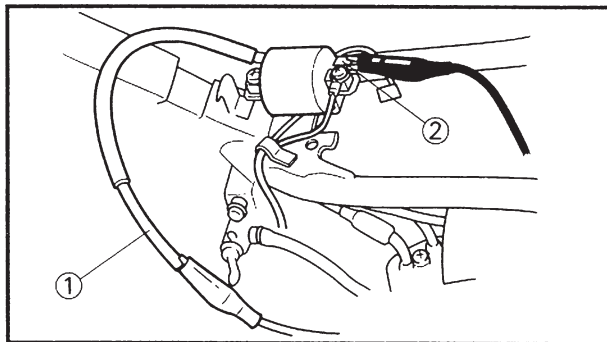


### Ignition coil inspection

- Inspect:
  - Primary coil resistance
  - Out of specification → Replace.

Tester (+) lead → Orange lead ①  
 Tester (-) lead → Black lead ②

Primary coil resistance	Tester selector position
0.32~0.48Ω at 20°C (68°F)	Ω × 1



- Inspect:
  - Secondary coil resistance
  - Out of specification → Replace.

Tester (+) lead → Spark plug lead ①  
 Tester (-) lead → Orange lead ②

Secondary coil resistance	Tester selector position
5.68~8.52kΩ at 20°C (68°F)	Ω × 1k



## Vérification du coupe-circuit

### 1. Examiner:

- Conductibilité du coupe-circuit

Fil (+) de testeur → Fil noir/rouge ①  
 Fil (-) de testeur → Fil noir ②

	B/R ①	B ②	Position de sélecteur du testeur
OFF			$\Omega \times 1$
START/ RUN			

Pas de continuité dans la position "OFF".  
 Continuité dans la position "START/RUN".

## Verification de la bobine d'allumage

### 1. Examiner:

- Résistance de bobine primaire  
 Hors spécification → Changer.

Fil (+) de testeur → Fil orange ①  
 Fil (-) de testeur → Fil noir ②

Résistance de bobine primaire	Position de sélecteur du testeur
0,32~0,48 $\Omega$ à 20°C (68°F)	$\Omega \times 1$

### 2. Examiner:

- Résistance de bobine secondaire  
 Hors spécification → Changer.

Fil (+) de testeur → Fil de bougie ①  
 Fil (-) de testeur → Fil orange ②

Résistance de bobine secondaire	Position de sélecteur de tester
5,68~8,52k $\Omega$ à 20°C (68°F)	$\Omega \times 1k$

## Inspektion des Zündschalters

### 1. Prüfen:

- Kontakt des Zündschalters

Positives (+) Kabel des Prüfgerätes → Schwarz/Rot Kabel ①  
 Negatives (-) Kabel des Prüfgerätes → Schwarz Kabel ②

	B/R ①	B ②	Position des Wahlschalters am Prüfgerät
OFF			$\Omega \times 1$
START/ RUN			

Kein Stromdurchgang in der Position "OFF"  
 Stromdurchgang in der Position "START/RUN"

## Inspektion der Zündspule

### 1. Prüfen:

- Widerstand der Primärspule  
 Abweichung von Spezifikation → Erneuern.

Positives (+) Kabel des Prüfgerätes → Orange Kabel ①  
 Negatives (-) Kabel des Prüfgerätes → Schwarz Kabel ②

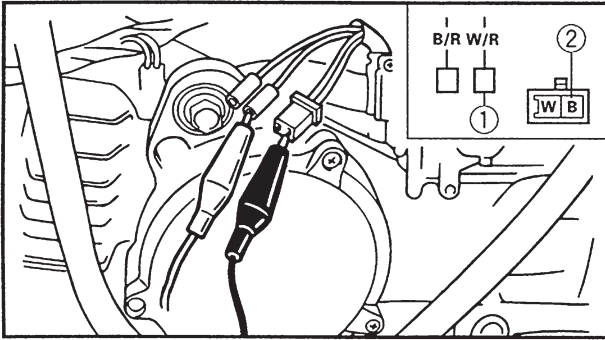
Widerstand der Primärwicklung	Position des Wahlschalters am Prüfgerät
0,32~0,48 $\Omega$ bei 20°C (68°F)	$\Omega \times 1$

### 2. Prüfen:

- Widerstand der Sekundärspule  
 Abweichung von Spezifikation → Erneuern.

Negatives (+) Kabel des Prüfgerätes → Zündkerzenkabel ①  
 Positives (-) Kabel des Prüfgerätes → Orange Kabel ②

Widerstand der Sekundärspule	Position des Wahlschalters am Prüfgerät
5,68~8,52k $\Omega$ bei 20°C (68°F)	$\Omega \times 1k$



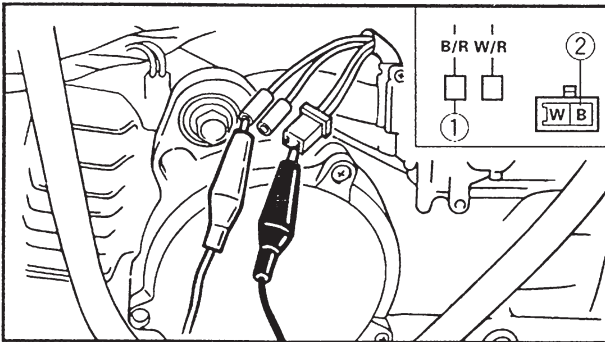
## CDI magneto inspection

### 1. Inspect:

- Pick-up coil resistance  
Out of specification → Replace.

Tester (+) lead → White/Red ①  
Tester (-) lead → Black lead ②

Pick-up coil resistance	Tester selector position
18 ~ 22Ω at 20°C (68°F)	Ω × 10

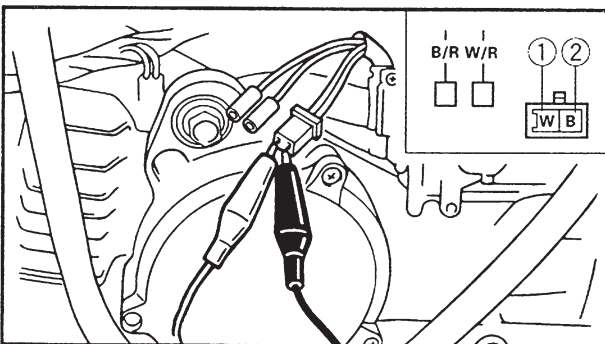


### 2. Inspect:

- Charging coil resistance  
Out of specification → Replace.

Tester (+) lead → Black/Red ①  
Tester (-) lead → Black lead ②

Charging coil resistance	Tester selector position
297 ~ 363Ω at 20°C (68°F)	Ω × 100



### 3. Inspect:

- Lighting coil resistance  
Out of specification → Replace.

Tester (+) lead → White lead ①  
Tester (-) lead → Black lead ②

Lighting coil resistance	Tester selector position
0.57 ~ 0.69 Ω at 20°C (68°F)	Ω × 1

### Vérification de la magneto CDI

1. Examiner:

- Résistance de bobine d'excitation  
Hors spécification → Changer.

Fil (+) de testeur → Fil blanc/rouge ①  
Fil (-) de testeur → Fil noir ②

Résistance de bobine d'excitation	Position de sélecteur de testeur
18 ~ 22Ω à 20°C (68°F)	Ω × 10

2. Examiner:

- Résistance de bobine de charge  
Hors spécification → Changer.

Fil (+) de testeur → Fil noir/rouge ①  
Fil (-) de testeur → Fil noir ②

Résistance de bobine de charge	Position de sélecteur de testeur
297 ~ 363Ω à 20°C (68°F)	Ω × 100

3. Examiner:

- Résistance de bobine d'éclairage  
Hors spécification → Changer.

Fil (+) de testeur → Fil blanc ①  
Fil (-) de testeur → Fil noir ②

Résistance de bobine d'éclairage	Position de sélecteur de testeur
0,57 ~ 0,69 Ω à 20°C (68°F)	Ω × 1

### Inspektion des CDI-Magnetzünders

1. Prüfen:

- Widerstand der Aufnahmespule  
Abweichung von Spezifikation → Erneuern.

Positives (+) Kabel des Prüfgerätes → Weiß/Rot ①  
Negatives (-) Kabel des Prüfgerätes → Schwarz Kabel ②

Widerstand der Aufnahmespule	Position des Wahlschalters am Prüfgerät
18 ~ 22Ω bei 20°C (68°F)	Ω × 10

2. Prüfen:

- Widerstand der Ladespule  
Abweichung von Spezifikation → Erneuern.

Positives (+) Kabel des Prüfgerätes → Schwarz/Rot ①  
Negatives (-) Kabel des Prüfgerätes → Schwarz Kabel ②

Widerstand der Ladespule	Position des Wahlschalters am Prüfgerät
297 ~ 363Ω bei 20°C (68°F)	Ω × 100

3. Prüfen:

- Widerstand der Lichtspule  
Abweichung von Spezifikation → Erneuern.

Positives (+) Kabel des Prüfgerätes → Weiß ①  
Negatives (-) Kabel des Prüfgerätes → Schwarz Kabel ②

Widerstand der Lichtspule	Position des Wahlschalters am Prüfgerät
0,57 ~ 0,69 Ω bei 20°C (68°F)	Ω × 1

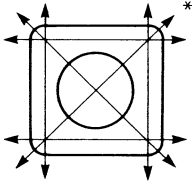
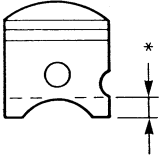
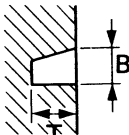
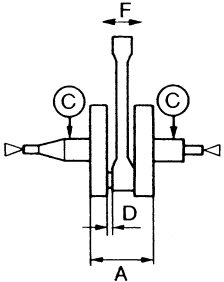
## SPECIFICATIONS

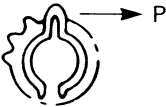
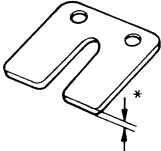
### General

Item	PW50(R)
Model: Code Number	5PG5 (CDN, AUS, NZ) 5PG6 (EUROPE, ZA)
Dimensions: Overall Length Overall Width Overall Height Seat Height Wheelbase Minimum Ground Clearance	1,245 mm (49.0 in) 575 mm (22.6 in) 715 mm (28.1 in) 485 mm (19.1 in) 855 mm (33.7 in) 105 mm ( 4.1 in)
Basic Weight: With Oil and Full Fuel Tank	39 kg (86 lb)
Engine: Engine Type Cylinder Arrangement Displacement: Bore × Stroke Compression Ratio Starting System	Air-cooled 2-stroke, gasoline, torque induction Single cylinder, forward inclined 49 cm <sup>3</sup> (1.72 Imp oz, 1.66 US oz) 40.0 × 39.2 mm (1.575 × 1.543 in) 6.0:1 Kick starter
Lubrication System:	Separate system (Yamaha Autolube)
Engine Oil: Oil tank Capacity Oil Grade	0.3 L (0.26 Imp qt, 0.32 US qt) Yamalube 2-S or Yamaha oil 2T or air-cooled 2-stroke engine oil
Transmission Oil: Periodic Oil Change Total Amount Oil Grade	0.3 L (0.26 Imp qt, 0.32 US qt) 0.35 L (0.31 Imp qt, 0.37 US qt) Yamalube 4 (10W30) or SAE 10W30 type SE motor oil
Air Filter:	Wet type element
Fuel: Type  Tank Capacity	Regular unleaded gasoline only (CDN and EUROPE) Unleaded gasoline only (AUS and NZ) Regular gasoline (ZA) 2.0 L (0.44 Imp gal, 0.53 US gal)
Carburetor: Type Manufacturer	VM12SC MIKUNI
Spark Plug: Type / Manufacturer  Gap	BP4HS / NGK, W14FP-L / DENSO (For AUS and NZ) BPR4HS / NGK (Except for AUS and NZ) 0.6 ~ 0.7 mm (0.024 ~ 0.028 in)

Item	PW50(R)
Clutch Type:	Wet, centrifugal automatic
Transmission: Primary Reduction System Primary Reduction Ratio Secondary Reduction System Secondary Reduction Ratio	Gear 63 / 33 (1.909) Shaft drive 19 / 15 × 54 / 11 (6.218)
Chassis: Frame Type Caster Angle Trail	Steel tube backbone 25.5° 50 mm (1.97 in)
Tire: Type Size (F) Size (R)	With tube 2.50-10-4PR 2.50-10-4PR
Tire Pressure: Front Rear	100 kPa (1.0 kgf/cm <sup>2</sup> , 15 psi) 100 kPa (1.0 kgf/cm <sup>2</sup> , 15 psi)
Brake: Front Brake Type Operation Rear Brake Type Operation	Drum brake Right hand operation Drum brake Left hand operation
Suspension: Front Suspension Rear Suspension	Telescopic fork Unit swing
Shock Absorber: Front Shock Absorber Rear Shock Absorber	Coil spring, oil damper Coil spring, oil damper
Wheel Travel: Front Wheel Travel Rear Wheel Travel	60 mm (2.4 in) 50 mm (2.0 in)
Electrical: Ignition System Generator System	C.D.I. Magneto Flywheel magneto

## Engine

Item	PW50(R)
Cylinder Head: Warp Limit 	0.03 mm (0.0012 in) *Lines indicate straightedge measurement.
Cylinder: Bore Size Taper Limit Out of Round Limit	39.993~40.012 mm (1.5745~1.5753 in) 0.05 mm (0.002 in) 0.01 mm (0.0004 in)
Piston: Piston Size/ Measuring Point*  Piston Clearance Piston offset 	39.952~39.972 mm (1.5729~1.5737 in)/5 mm (0.2 in)  0.034~0.047 mm (0.0013~0.0019 in) 0.2 mm (0.008 in), EX side
Piston Ring: Sectional Sketch  End Gap (Installed) Side Clearance (Installed)	Top Ring/2nd ring Keystone B = 1.5 mm (0.059 in) T = 1.8 mm (0.071 in)  Top Ring/2nd Ring Top Ring/2nd Ring 0.15~0.35 mm (0.006~0.014 in) 0.020~0.060 mm (0.0008~0.0024 in)
Crankshaft:  Crank Width "A" Run Out Limit "C" Connecting Rod Big End Side Clearance "D" Small End Free Play "F" 	37.90~37.95 mm (1.492~1.494 in) 0.05 mm (0.0020 in) 0.35~0.55 mm (0.014~0.022 in) 0.4~0.8 mm (0.016~0.031 in)

Item	PW50(R)
Clutch: Clutch Shoe-Thickness Wear Limit Clutch Spring Free Length	1.0 mm (0.040 in) 0.7 mm (0.028 in) 34.5 mm (1.36 in)
Kick Starter Type: Kick Clip friction Force 	Ratchet type P = 0.15 ~ 0.60 kg (0.33 ~ 1.32 lb)
Carburetor: Type/Manufacturer/Quantity I.D. Mark Main Jet (M.J.) Air Jet (A.J.) Jet Needle-clip Position (J.N.) Needle Jet (N.J.) Cutaway (C.A.) Pilot Jet (P.J.) Pilot Outlet Size (P.O.) Air Screw (turns out) (P.A.S.) Valve Seat Size (V.S.) Starter Jet (G.S.) Float Height (F.H.)	VM12SC/MIKUNI/1 pc. 4X400 #70 φ2.5 3X1-2 E-2 4.0 #40 φ0.9 1-3/8 φ1.2 #30 15.5 ~ 17.5 mm (0.61 ~ 0.69 in)
Reed Valve: Material Thickness* Valve Stopper Height Valve Bending Limit 	GIN6 0.2 mm (0.008 in) 4.6 ~ 5.0 mm (0.181 ~ 0.197 in) 0.2 mm (0.008 in)

## Tightening Torque

Part to be tightened	Thread size	Q'ty	Tightening torque		
			Nm	m•kg	ft•lb
Spark plug	M14 × 1.25	1	20	2.0	14
Cylinder head	M6 × 1.0	4	10	1.0	7.2
Oil pump	M5 × 0.8	2	4	0.4	2.9
Oil pump cover	ø5 Tapping	1	4	0.4	2.9
Primary drive gear	M10 × 1.25	1	30	3.0	22
Kick crank	M6 × 1.0	1	10	1.0	7.2
Reed valve-Manifold	M6 × 1.0	4	8	0.8	5.8
Air cleaner case	M6 × 1.0	1	9	0.9	6.5
Ignition coil	M6 × 1.0	2	9	0.9	6.5
Rotor	M12 × 1.25	1	43	4.3	31
Stator	M6 × 1.0	2	9	0.9	6.5
Exhaust pipe (Cylinder)	M6 × 1.0	2	9	0.9	6.5
Muffler	M8 × 1.25	1	18	1.8	13
Muffler protector	M6 × 1.0	4	9	0.9	6.5
Plate bearing cover (Main axle)	M6 × 1.0	2	12	1.2	8.7
Middle driven pinion (Screw)	M45 × 1.5	1	60	6.0	43
Plate bearing cover (Ring gear)	M6 × 1.0	2	12	1.2	8.7
Housing cover	M6 × 1.0	3	9	0.9	6.5
Drive pinion (Screw)	M35 × 1.5	1	45	4.5	32
Crankcase	M6 × 1.0	8	8	0.8	5.8
Crankcase cover (Right)	M6 × 1.0	5	8	0.8	5.8
Oil drain bolt	M8 × 1.25	1	14	1.4	10
Oil plug	M14 × 1.5	1	2	0.2	1.4
Protector (Crankcase cover Right)	M6 × 1.0	1	9	0.9	6.5
Generator cover (Left)	M5 × 0.8	3	4	0.4	2.9
Plate cover (Crankcase Right)	M6 × 1.0	1	9	0.9	6.5

## Chassis

Item	PW50(R)
Steering System: Steering Bearing Type	Ball bearing
Front Suspension: Front Fork Travel Fork Spring Free Length Spring Rate Optional Spring	60 mm (2.4 in) 115 mm (4.53 in) K = 4 N/mm (0.4 kg/mm, 22.4 lb/in) No
Rear Suspension: Shock Absorber Travel Spring Free Length Spring Rate Optional Spring	30 mm (1.2 in) 153.5 mm (6.04 in) K <sub>1</sub> = 13 N/mm (1.30 kg/mm, 72.8 lb/in) K <sub>2</sub> = 31.7 N/mm (3.17 kg/mm, 177.5 lb/in) No



Item		PW50(R)
Swingarm: Swingarm Free Play		Zero mm (Zero in)
Wheel: Front Wheel Type Rear Wheel Type Front Rim Size/Material Rear Rim Size/Material Rim Runout Limit      Vertical Lateral		Disc Wheel Disc Wheel 10×1.50/Steel 10×1.50/Steel 2.0 mm (0.08 in) 2.0 mm (0.08 in)
Drum Brake: Type                      Front Rear Drum Inside Dia.      Front Rear		Leading trailing Leading trailing 80 mm (3.15 in) Limit: 80.5 mm (3.17 in) 80 mm (3.15 in) Limit: 80.5 mm (3.17 in)
Brake Lever: Brake Lever Free Play      Front Rear		10 ~ 20 mm (0.39 ~ 0.79 in) 10 ~ 20 mm (0.39 ~ 0.79 in)

### Tightening Torque

Part to be tightened	Thread Size	Q'ty	Tightening torque		
			Nm	m·kg	ft·lb
Front wheel axle	M10 × 1.25	1	40	4.0	29
Handle	M8 × 1.25	2	19	1.9	13
Handle crown – Steering shaft	M10 × 1.25	1	32	3.2	23
Handle crown – Inner tube	M10 × 1.25	2	32	3.2	23
Under bracket – Inner tube	M8 × 1.25	2	23	2.3	17
Steering shaft nut	BC1	1	Refer to Note		
Engine mount	M10 × 1.25	1	48	4.8	35
Rear wheel axle nut	M12 × 1.25	1	60	6.0	43
Rear shock – upper	M6 × 1.0	2	11	1.1	8.0
– under	M8 × 1.25	2	23	2.3	17
Swingarm (L) – Engine	M8 × 1.25	3	26	2.6	19
– Gear housing	M8 × 1.25	3	26	2.6	19
Swingarm (R) – Engine	M8 × 1.25	2	29	2.9	21
– Bearing housing	M8 × 1.25	2	33	3.3	24
Front brake – Cam lever	M5 × 0.8	1	4	0.4	2.9
Side cover – Frame	M6 × 1.0	2	7	0.7	5.1
Rear brake – Cam lever	M5 × 0.8	1	6	0.6	4.3
Starter lever	M11 × 1.25	1	1	0.1	0.7
Main stand bracket	M6 × 1.0	2	15	1.5	11

### NOTE:

1. First tighten the ring nut to 10 Nm (1.0 m·kg, 7.2 ft·lb). Then, after moving the steering a few times right and left, loosen the ring nut.
2. Retighten the ring nut to 0.7 Nm (0.07 m·kg, 0.5 ft·lb) by using the torque wrench.

## Electrical

Item	PW50(R)
Ignition System: Ignition Timing	16°/5,000 r/min
C.D.I.: Model/Manufacturer Charging Coil Resistance (Color) Pickup Coil Resistance (Color) Lighting Coil Resistance (Color) C.D.I. Unit-Model/Manufacturer	F3L6/YAMAHA 297~363Ω at 20°C (68°F) (Black/Red – Black) 18~22Ω at 20°C (68°F) (White/Red – Black) 0.57~0.69Ω at 20°C (68°F) (White – Black) 3PT-00/YAMAHA
Ignition Coil: Model/Manufacturer Minimum Spark Gap Primary Winding Resistance Secondary Winding Resistance	2JN/YAMAHA 6 mm (0.24 in) 0.32~0.48Ω at 20°C (68°F) 5.68~8.52kΩ at 20°C (68°F)
Charging System:	Flywheel magneto

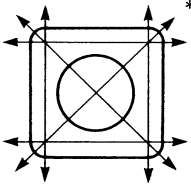
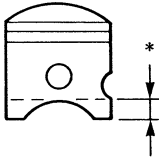
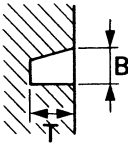
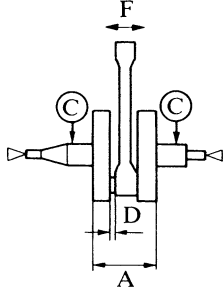
## CARACTERISTIQUES TECHNIQUES

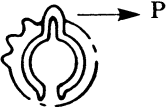
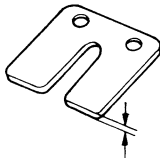
### Generalites

Partie	PW50(R)
Modèle: Numéro de code	5PG5 (CDN, AUS, NZ) 5PG6 (EUROPE, ZA)
Dimensions: Longueur hous-tout Largeur hour-tout Hauteur hors-tout Hauteur de la selle Empattement Cadre au sol minimale	1.245 mm (49,0 in) 575 mm (22,6 in) 715 mm (28,1 in) 485 mm (19,1 in) 855 mm (33,7 in) 105 mm ( 4,1 in)
Poids en ordre de marche: Avec pleins d'huile et de carburant	39 kg (86 lb)
Moteur: Type de moteur Disposition des cylindres Cylindrée Alésage × Course Taux de compression Système de démarrage	2 temps essence refroidissement par air, torque induction Monocylindre, Incliné 49 cm <sup>3</sup> (1,72 Imp oz, 1,66 US oz) 40,0 × 39,2 mm (1,575 × 1,543 in) 6,0:1 Kickstarter
Système de graissage:	Indépendant (Autolube Yamaha)
Huile du moteur: Réservoir à huile Grade d'huile	0,3 L (0,26 Imp qt, 0,32 US qt) Huile Yamalube 2 temps ou huile Yamaha 2T ou huile moteur 2 temps refroidi par air
Huile de transmission: Vidange périodique Quantité totale Grade d'huile	0,3 L (0,26 Imp qt, 0,32 US qt) 0,35 L (0,31 Imp qt, 0,37 US qt) Yamalube 4 (10W30) ou huile moteur SAE 10W30 type SE
Filtre à air:	Elément type humide
Carburant: Type Capacité du réservoir	Uniquement essence normale sans plomb (CDN et EUROPE) Uniquement essence sans plomb (AUS et NZ) Essence normale (ZA) 2,0 L (0,44 Imp gal, 0,53 US gal)
Carburateur: Type Fabricant	VM12SC MIKUNI
Bougie: Type/Fabricant des électrodes Ecartement des électrodes	BP4HS/NGK, W14FP-L/DENSO (Pour AUS et NZ) BPR4HS/NGK (Excepté pour AUS et NZ) 0,6 ~ 0,7 mm (0,024 ~ 0,028 in)

Partie	PW50(R)
Type d'embrayage	Humide, centrifuge automatique
Transmission: Système de réduction primaire Taux de réduction primaire Système de réduction secondaire Taux de réduction secondaire	Engrenage 63 / 33 (1,909) Entraînement par arbre 19 / 15 × 54 / 11 (6,218)
Partie cycle: Type de cadre Angle de chasse Chasse	Ouvert en acier tubulaire 25,5° 50 mm (1,97 in)
Pneu: Type de pneu Taille de pneu (AV) Taille de pneu (AR)	Avec chambre à air 2,50-10-4PR 2,50-10-4PR
Pression de gonflage de pneu: AV AR	100 kPa (1,0 kgf/cm <sup>2</sup> , 15 psi) 100 kPa (1,0 kgf/cm <sup>2</sup> , 15 psi)
Freins: Type de frein avant Commande Type de frein arrière Commande	Frein à tambour Commande à la main droit Frein à tambour Commande à la main gauche
Suspension: Suspension avant Suspension arrière	Fourche télescopique (pneumatique-mécanique) Unité oscillante
Amortisseurs: Amortisseurs avant Amortisseurs arrière	Ressort hélicoïdal, amortisseur à huile Ressort hélicoïdal, amortisseur à huile
Débattement de roue: Roue avant Roue arrière	60 mm (2,4 in) 50 mm (2,0 in)
Partie électrique: Système d'allumage Générateur	Magnète CDI Volant magnétique

## Moteur

Partie	PW50(R)
Culasse: Limite de déformation 	0,03 mm (0,0012 in) *Les lignes indiquent les points où la règle doit être posée.
Cylindré: Alésage Limite de concité Limite d'oralisation	39,993 ~ 40,012 mm (1,5745 ~ 1,5753 in) 0,05 mm (0,002 in) 0,01 mm (0,0004 in)
Piston: Taille de piston/ point de mesure* Jeu de piston Décalage de trou d'axe de piston 	39,952 ~ 39,972 mm (1,5729 ~ 1,5737 in) / 5 mm (0,2 in) 0,034 ~ 0,047 mm (0,0013 ~ 0,0019 in) 0,2 mm (0,008 in), Côte EC
Segment: Forme de segment en coupe      Segment du sommet /2e 	Trapézoïdale B=1,5mm (0,059 in) T=1,8mm (0,071 in)
Ecartement des becs (Monté)      Segment du sommet /2e Jeu latéral (Monté)                  Segment du sommet /2e	0,15 ~ 0,35 mm (0,006 ~ 0,014 in) 0,020 ~ 0,060 mm (0,0008 ~ 0,0024 in)
Vilebrequin:  Largeur des volents "A" Limite de faux-rond "C" Bielle: Jeu latérale de tête de bielle "D" Jeu fonctionnel "F" de petite extrémité 	37,90 ~ 37,95 mm (1,492 ~ 1,494 in) 0,05 mm (0,0020 in) 0,35 ~ 0,55 mm (0,014 ~ 0,022 in) 0,4 ~ 0,8 mm (0,016 ~ 0,031 in)

Partie	PW50(R)
<b>Embrayage:</b> Sabot d'embrayage-Epaisseur Limite d'usure Ressort d'embrayage: Longueur libre	1,0 mm (0,040 in) 0,7 mm (0,028 in) 34,5 mm (1,36 in)
<b>Type de kick starter:</b> Tension de friction de l'agrafe du kick < Max. ~ Min. > 	Modèle à cliquet P = 0,15 ~ 0,60 kg (0,33 ~ 1,32 lb)
<b>Carburateur:</b> Type/Fabricant/Quantité Marque d'identification Gicleur principal (M.J.) Gicleur d'air (A.J.) Position du circlip sur l'aiguille de gicleur (J.N.) Puits d'aiguille (N.J.) Echancrure (C.A.) Gicleur de ralenti (P.J.) Taille de sortie de ralenti (P.O.) Vis d'air (nombre de tours en dévissant) (P.A.S.) Taille de siège de pointeau (V.S.) Gicleur de starter (G.S.) Hauteur de flotteur (F.H.)	VM12SC/MIKUNI/1 pc. 4X400 # 70 $\phi 2,5$ 3X1-2 E-2 4,0 # 40 $\phi 0,9$ 1-3/8 $\phi 1,2$ # 30 15,5 ~ 17,5 mm (0,61 ~ 0,69 in)
<b>Soupape flexible:</b> Matériau Epaisseur* Epaisseur de butée de soupape Limite de torsion de soupape 	GIN6 0,2 mm (0,008 in) 4,6 ~ 5,0 mm (0,181 ~ 0,197 in) 0,2 mm (0,008 in)

## Couple de serrage

Pièce à serrer	Filetage	Q'té	Couple de serrage		
			Nm	m•kg	ft•lb
Bougie	M14 × 1,25	1	20	2,0	14
Culasse	M6 × 1,0	4	10	1,0	7,2
Pompe à huile	M5 × 0,8	2	4	0,4	2,9
Couvercle de pompe à huile	Robinet ø5	1	4	0,4	2,9
Pignon de transmission primaire	M10 × 1,25	1	30	3,0	22
Kickstater	M6 × 1,0	1	10	1,0	7,2
Clapets flexibles-Tubulure	M6 × 1,0	4	8	0,8	5,8
Boîtier de filtre à air	M6 × 1,0	1	9	0,9	6,5
Bobine d'allumage	M6 × 1,0	2	9	0,9	6,5
Rotor interne	M12 × 1,25	1	43	4,3	31
Stator	M6 × 1,0	2	9	0,9	6,5
Tuyau d'échappement (Cylindre)	M6 × 1,0	2	9	0,9	6,5
Pot d'échappement	M8 × 1,25	1	18	1,8	13
Protecteur de pot d'échappement	M6 × 1,0	4	9	0,9	6,5
Couvercle de roulement de plaquette (Arbre principal)	M6 × 1,0	2	12	1,2	8,7
Pignon mené intermédiaire (Vis)	M45 × 1,5	1	60	6,0	43
Couvercle de roulement de plaquette (Couronne)	M6 × 1,0	2	12	1,2	8,7
Couvercle de boîtier	M6 × 1,0	3	9	0,9	6,5
Pignon de transmission (Vis)	M35 × 1,5	1	45	4,5	32
Carter	M6 × 1,0	8	8	0,8	5,8
Couvercle de carter (Droit)	M6 × 1,0	5	8	0,8	5,8
Boulon de vidange d'huile	M8 × 1,25	1	14	1,4	10
Boulon d'huile	M14 × 1,5	1	2	0,2	1,4
Protecteur (Couvercle de carter droit)	M6 × 1,0	1	9	0,9	6,5
Couvercle de générateur (Gauche)	M5 × 0,8	3	4	0,4	2,9
Couvercle de plaquette (Carter droit)	M6 × 1,0	1	9	0,9	6,5

## Partie-cycle

Partie	PW50(R)
Direction: Type de roulement de direction	Roulement
Suspension avant: Débattement de fourche avant Ressort de fourche: Longueur libre Constante Ressort optionnel	60 mm (2,4 in) 115 mm (4,53 in) K = 4 N/mm (0,4 kg/mm, 22,4 lb/in) Non.
Suspension arrière: Débattement d'amortisseur Longueur de ressort libre Constante Ressort optionnel	30 mm (1,2 in) 153,5 mm (6,04 in) K <sub>1</sub> = 13 N/mm (1,30 kg/mm, 72,8 lb/in) K <sub>2</sub> = 31,7 N/mm (3,17 kg/mm, 177,5 lb/in) Non.

Partie	PW50(R)
Bras oscillant: Limite de jeu de bras oscillant Extrémité	Zero mm (Zero in)
Roue: Type de roue avant Type de roue arrière Taille/Matériau de jante avant Taille/Matériau de jante arrière Limite de voile de jante Vertical Latéral	Roue Drsc Roue Drsc 10×1,50/Acier 10×1,50/Acier 2,0 mm (0,08 in) 2,0 mm (0,08 in)
Frein à tambour: Type Avant Arrière Dia' intérieur du tambour Avant Arrière	Simple came Simple came 80 mm (3,15 in) Limite: 80,5 mm (3,17 in) 80 mm (3,15 in) Limite: 80,5 mm (3,17 in)
Levier de frein: Jeu du levier de frein Avant Arrière	10 ~ 20 mm (0,39 ~ 0,79 in) 10 ~ 20 mm (0,39 ~ 0,79 in)

### Couple de serrage

Pièce à serrer	Filetage	Q'té	Couple de serrage		
			Nm	m•kg	ft•lb
Axe de roue avant	M10 × 1,25	1	40	4,0	29
Guidon	M8 × 1,25	2	19	1,9	13
Etrier supérieur – Axe de direction	M10 × 1,25	1	32	3,2	23
Etrier supérieur – bras de fourche	M10 × 1,25	2	32	3,2	23
Etrier inférieur – bars de fourche	M8 × 1,25	2	23	2,3	17
Ecrou d'axe de direction	BC1	1	Se reporter à N.B.		
Montage du moteur	M10 × 1,25	1	48	4,8	35
Ecrou d'axe de roue arrière	M12 × 1,25	1	60	6,0	43
Amortisseur arrière – Supérieur	M6 × 1,0	2	11	1,1	8,0
– inférieure	M8 × 1,25	2	23	2,3	17
Bras oscillant (G) – moteur	M8 × 1,25	3	26	2,6	19
– Boîtier de pignon	M8 × 1,25	3	26	2,6	19
Bras oscillant (D) – moteur	M8 × 1,25	2	29	2,9	21
– Boîtier de roulement	M8 × 1,25	2	33	3,3	24
Frein avant – Levier à cames	M5 × 0,8	1	4	0,4	2,9
Couvercle latéral – Cadre	M6 × 1,0	2	7	0,7	5,1
Frein arrière – Levier à cames	M5 × 0,8	1	6	0,6	4,3
Levier de starter	M11 × 1,25	1	1	0,1	0,7
Support de béquille central	M6 × 1,0	2	15	1,5	11

### N.B.:

- Serrer d'abord l'écrou annulaire à 10 Nm (1,0 m•kg, 7,2 ft•lb). Ensuite, après avoir déplacé la direction de gauche et de droite plusieurs fois d'affilée, desserrer l'écrou annulaire.
- Resserrez l'écrou de fixation à 0,7 Nm (0,07 m•kg, 0,5 ft•lb) à l'aide de la clé de torsion.



## Electrique

Partie	PW50(R)
Système d'allumage: Avance minimale	16°/5.000 tr/mn
C.D.I.: Modèle/Fabricant Résistance du bobinage de charge (Couleur) Résistance de bobinage d'excitation (Couleur) Résistance de bobinage d'éclairage (Couleur) Bloc TCI – Modèle/Fabricant	F3L6/YAMAHA 297 ~ 363Ω à 20°C (68°F) (Noir/Rouge – Noir) 18 ~ 22Ω à 20°C (68°F) (Blanc/Rouge – Noir) 0,57 ~ 0,69Ω à 20°C (68°F) (Blanc – Noir) 3PT-00/YAMAHA
Bobinage d'allumage: Modèle/Fabricant Étincellement minimal Résistance de l'enroulement primaire Résistance de l'enroulement secondaire	2JN/YAMAHA 6 mm (0,24 in) 0,32 ~ 0,48Ω à 20°C (68°F) 5,68 ~ 8,52kΩ à 20°C (68°F)
Système de charge:	Volant magnétique

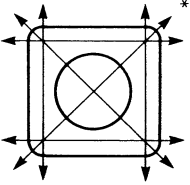
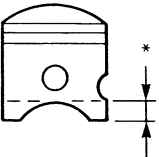
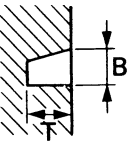
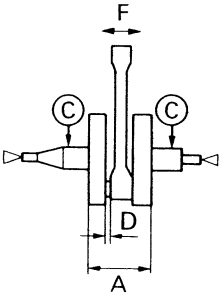
## TECHNISCHE DATEN

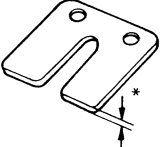
### Allgemeine

Benennung	PW50(R)
<b>Modell:</b> Code-Nummer	5PG5 (CDN, AUS, NZ) 5PG6 (EUROPA, ZA)
<b>Abmessungen:</b> Gesamtlänge Gesamtbreite Gesamthöhe Sitzhöhe Radstand Minimaler Bodenfreiheit	1.245 mm (49,0 in) 575 mm (22,6 in) 715 mm (28,1 in) 485 mm (19,1 in) 855 mm (33,7 in) 105 mm ( 4,1 in)
<b>Grundgewicht:</b> Mit Öl-und Vollem Tank	39 kg (86 lb)
<b>Motor:</b> Bauart  Zylinder Hubraum Bohrung × Hub Verdichtungsverhältnis Anlaßsystem	Luftgekühlter Zweitakt-Benzinmotor, Drehmoment- induktion Ein Zylinder, nach vorne geneigt 49 cm <sup>3</sup> (1,72 Imp oz, 1,66 US oz) 40,0 × 39,2 mm (1,575 × 1,543 in) 6,0 : 1 Primärkickstarter
<b>Schmiersystem:</b>	Getrennte Schmierung (Yamaha Autolube)
<b>Getriebeöl:</b> Fassungsvermögen des Öltanks Ölsorte	0,3 L (0,26 Imp qt, 0,32 US qt) Yamalube 2-S oder Yamaha Öl 2T oder Motoröl für luftgekühlte zweitakter
<b>Getriebeöl:</b> Regelmäßige Ölwechsel Gesamtölmenge Ölsorte	0,3 L (0,26 Imp qt, 0,32 USqt) 0,35 L (0,31 Imp qt, 0,37 US qt) Yamalube 4 (10W30) oder Motoröl SAE 10W30 Type SE
<b>Luftfilter:</b>	Naßelement
<b>Kraftstoff:</b> Bauart  Fassungsvermögen des Kraftstofftanks	Nur bleifreies Normalbenzin (CDN und EUROPA) Nur ungebleiten Benzin (AUS und NZ) Normalbenzin (ZA) 2,0 L (0,44 Imp gal, 0,53 US gal)
<b>Vergasser:</b> Bauart Hersteller	VM12SC MIKUNI
<b>Zündkerze:</b> Bauart / Hersteller  Elektrodenabstand	BP4HS / NGK, W14FP-L / DENSO (Für AUS und NZ) BPR4HS / NGK (Ausgenommen für AUS und NZ) 0,6 ~ 0,7 mm (0,024 ~ 0,028 in)

Benennung	PW50(R)
Kupplungsbauart	Automatische Friehkraft-Naßkupplung
Getriebe: Primäruntersetzungs-system Primäruntersetzungsverhältnis Sekundäruntersetzungs-system Sekundäruntersetzungsverhältnis	Zahnrad 63 / 33 (1,909) Wellenantrieb 19 / 15 × 54 / 11 (6,218)
Fahrgestell: Rahmenbauart Nachlauf Nachlaufbertrag	Stahlrohr-Oberrahmen 25,5° 50 mm (1,97 in)
Reifengröße: Bauart Reifengröße (Vorderrad) Reifengröße (Hinterrad)	Schlauchreifen 2,50-10-4PR 2,50-10-4PR
Reifendruck: Vorderrad Hintellad	100 kPa (1,0 kgf/cm <sup>2</sup> , 15 psi) 100 kPa (1,0 kgf/cm <sup>2</sup> , 15 psi)
Bremsen: Vorderradbremse Betätigung Hinterradbremse Betätigung	Trommelbremse Rechte Hand Trommelbremse Linken Hand
Radaufhängung: Vorderradaufhängung Hinterradaufhängung	Teleskogabel Einheitsschwinge
Stoßdämpfer: Vorderrad-Stoßdämpfer Hinterrad-Stoßdämpfer	Öldämpfer sowie Schraubenfeder Öldämpfer sowie Schraubenfeder
Hub des Rads: Vorne Hinten	60 mm (2,4 in) 50 mm (2,0 in)
Elektrische Anlage: Zündersystem Lichtmaschine	C.D.I. Schwungradmagnetzünd-er Schwungradmagnetzünd-er

## Motor

Benennung	PW50(R)
Zylinderkopf: Verzugsgrenze 	0,03 mm (0,0012 in) *Linien zeigen Messungen mit Hearlineal an.
Zylinder: Bohrungsdurchmesser Konizitäts-Verschleißgrenze Undrundheitsgrenze	39,993 ~ 40,012 mm (1,5745 ~ 1,5745 in) 0,05 mm (0,002 in) 0,01 mm (0,0004 in)
Kolben: Kolbendurchmesser / Meßpunkt* Kolbenspiel Kolbenbolzen-Außermittigkeit 	39,952 ~ 39,972 mm (1,5729 ~ 1,5737 in)/5 mm (0,2 in) 0,034 ~ 0,047 mm (0,0013 ~ 0,0019 in) 0,2 mm (0,008 in), AUS-Seite
Kolbenring: Querschnitt  Ringenspalt (Eingebaut) Seitliches Spiel (Eingebaut)	Erster / zweiter Kolbenring Konischer Kolbenring B = 1,5 mm (0,059 in) T = 1,8 mm (0,071 in) Erster / zweiter Kolbenring 0,15 ~ 0,35 mm (0,006 ~ 0,014 in) Erster / zweiter Kolbenring 0,020 ~ 0,060 mm (0,0008 ~ 0,0024 in)
Kurbelwelle: Kurbelwangenbreite „A“ Kurbelwellenschlag „C“ Seitliches Spiel am Pleuelfluß „D“ Ausweichung des Pleuelauges „F“ 	37,90 ~ 37,95 mm (1,492 ~ 1,494 in) 0,05 mm (0,0020 in) 0,35 ~ 0,55 mm (0,014 ~ 0,022 in) 0,4 ~ 0,8 mm (0,016 ~ 0,031 in)

Benennung	PW50(R)
<b>Kupplung:</b> Kupplungsbacken-Dicke Verschleißgrenze Ungespannte Länge/Anzahl der Kupplungsfedern	1,0 mm (0,040 in) 0,7 mm (0,028 in) 34,5 mm (1,36 in)
<b>Kickstarter: Bauart</b> <b>Kickstarte-Reibkraft</b>	<b>Klinkenrad-Typ</b> <b>P = 0,15 ~ 0,60 kg (0,33 ~ 1,32 lb)</b>
<b>Vergaser:</b> <b>Bauart/Hersteller/Anzahl</b> <b>Identifikationsmarkierung</b> <b>Hauptdüse</b> (M.J.) <b>Luftdüse</b> (A.J.) <b>Düsennadel-Klemmposition</b> (J.N.) <b>Nadeldüse</b> (N.J.) <b>Abschrägung</b> (C.A.) <b>Leerlaufdüse</b> (P.J.) <b>Leerlauf-Auslaßgröße</b> (P.O.) <b>Luftregulierdüse (Ausdrehungen)</b> (P.A.S.) <b>Ventilsitzgröße</b> (V.S.) <b>Starterdüse</b> (G.S.) <b>Schwimmerhöhe</b> (F.H.)	VM12SC/MIKUNI/1 Stück 4X400 #70 φ2,5 3X1-2 E-2 4,0 #40 φ0,9 1-3/8 φ1,2 #30 15,5 ~ 17,5 mm (0,61 ~ 0,69 in)
<b>Züngenventil:</b> <b>Baustoff</b> <b>Dicke*</b> <b>Ventilanschlaghöhe</b> <b>Ventilbiegungs-Grenzwert</b>	 GIN6 0,2 mm (0,008 in) 4,6 ~ 5,0 mm (0,181 ~ 0,197 in) 0,2 mm (0,008 in)

## Anzugsmomente

Anzuziehendes Teil	Gewindegröße	Anzahl	Anzugsmoment		
			Nm	m•kg	ft•lb
Zündkerze	M14 × 1,25	1	20	2,0	14
Zylinderkopf	M6 × 1,0	4	10	1,0	7,2
Ölpumpe	M5 × 0,8	2	4	0,4	2,9
Ölpumpendeckel	∅5 Schneidschraube	1	4	0,4	2,9
Primärantiribrad	M10 × 1,25	1	30	3,0	22
Kickstarterkurbel	M6 × 1,0	1	10	1,0	7,2
Zungenventil-Krümmmer	M6 × 1,0	4	8	0,8	5,8
Luftfiltergehäuse	M6 × 1,0	1	9	0,9	6,5
Zündspule	M6 × 1,0	2	9	0,9	6,5
Innere Rotor	M12 × 1,25	1	43	4,3	31
Stator	M6 × 1,0	2	9	0,9	6,5
Auspuffrohr (Zylinder)	M6 × 1,0	2	9	0,9	6,5
Auspufftopf	M8 × 1,25	1	18	1,8	13
Auspufftopfschutz	M6 × 1,0	4	9	0,9	6,5
Gleitlagerdeckel (Hauptwelle)	M6 × 1,0	2	12	1,2	8,7
Ritzel des Mittelgetriebes (Schraube)	M45 × 1,5	1	60	6,0	43
Gleitlagerdeckel (Tellerrad)	M6 × 1,0	2	12	1,2	8,7
Gehäusedeckel	M6 × 1,0	3	9	0,9	6,5
Antriebsritzel (Schraube)	M35 × 1,5	1	45	4,5	32
Kurbelgehäuse	M6 × 1,0	8	8	0,8	5,8
Kurbelgehäusedeckel (Rechts)	M6 × 1,0	5	8	0,8	5,8
Ölablaßschraube	M8 × 1,25	1	14	1,4	10
Ölschraube	M14 × 1,5	1	2	0,2	1,4
Schutz (rechter Kurbelgehäusedeckel)	M6 × 1,0	1	9	0,9	6,5
Lichtsmaschinendeckel (Links)	M5 × 0,8	3	4	0,4	2,9
Plattendeckel (Rechter Kurbelgehäusedeckel)	M6 × 1,0	1	9	0,9	6,5

## Fahrgestell

Benennung	PW50(R)
Lenkungssystem: Lenkerschaftlager	Kugellager
Vorderradaufhängung: Hub der Vorderradgabel Ungespannte Federlänge Federkonstante Zusätzliche Feder	60 mm (2,4 in) 115 mm (4,53 in) K = 4 N/mm (0,4 kg/mm, 22,4 lb/in) Nein
Hinterradaufhängung: Hub des Stoßdämpfers Ungespannte Federlänge Federkonstante Zusätzliche Feder	30 mm (1,2 in) 153,5 mm (6,04 in) K <sub>1</sub> = 13 N/mm (1,30 kg/mm, 72,8 lb/in) K <sub>2</sub> = 31,7 N/mm (3,17 kg/mm, 177,5 lb/in) Nein

Benennung		PW50(R)
Hinterradschwinge: Spiel der Hinderradschwinge		Zero mm (Zero in)
Räder: Bauart Vorderrad Bauart Hinterrad Felgenreöße Vorderrad/Baustoff Felgenreöße Hinterrad/Baustoff Zulässiger Felgenschlag Senkrecht Seitlich		Felgenrad Felgenrad 10 × 1,50/Stahl 10 × 1.50/Stahl 2,0 mm (0,08 in) 2,0 mm (0,08 in)
Trommelbremse: Bauart Vorderrad Hinterrad Innendurchmesser der Bremstrommel Vorderrad Hinterrad		Simplex-Bremsen Simplex-Bremsen 80 mm (3,15 in) Grenze: 80,5 mm (3,17 in) 80 mm (3,15 in) Grenze: 80,5 mm (3,17 in)
Bremshebel: Spiel am Bremshebel Vorderrad Hinterrad		10 ~ 20 mm (0,39 ~ 0,79 in) 10 ~ 20 mm (0,39 ~ 0,79 in)

## Anzugsmomente

Anzuziehendes Teil	Gewindegröße	Anzahl	Anzugsmoment		
			Nm	m·kg	ft·lb
Vorderradachse	M10 × 1,25	1	40	4,0	29
Lenker	M8 × 1,25	2	19	1,9	13
Lenkerkrone – Lenkungswelle	M10 × 1,25	1	32	3,2	23
Lenkerkrone – Inner Rohr	M10 × 1,25	2	32	3,2	23
Untere Gabelbrücke – Innere Rohr	M8 × 1,25	2	23	2,3	17
Lenkungswellenmutter	BC1	1	Siehe ANMERKUNG		
Motorbefestigung	M10 × 1,25	1	48	4,8	35
Hinterradachsmutter	M12 × 1,25	1	60	6,0	43
Stoßdämpfer – Oben	M6 × 1,0	2	11	1,1	8,0
– Unten	M8 × 1,25	2	23	2,3	17
Hinterradschwinge (L) – Motor	M8 × 1,25	3	26	2,6	19
– Getriebegehäuse	M8 × 1,25	3	26	2,6	19
Hinterradschwinge (R) – Motor	M8 × 1,25	2	29	2,9	21
– Lagergehäuse	M8 × 1,25	2	33	3,3	24
Vorderradbremse – Nockenhebel	M5 × 0,8	1	4	0,4	2,9
Seitendeckel – Rahmen	M6 × 1,0	2	7	0,7	5,1
Hinterradbremse – Nockenhebel	M5 × 0,8	1	6	0,6	4,3
Starterhebel	M11 × 1,25	1	1	0,1	0,7
Hauptständerhalterung	M6 × 1,0	2	15	1,5	11

### HINWEIS:

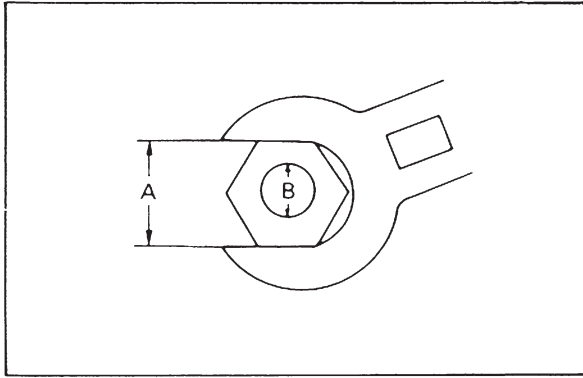
1. Ringmutter zuerst auf 10 Nm (1,0 m·kg, 7,2 ft·lb) festziehen. Anschließend, nachdem man die Lenkung einige Male nach rechts und nach links bewegt hat, Ringmutter lösen.
2. Die Ringmutter mit einem Drehmomentschlüssel auf 0,7 Nm (0,07 m·kg, 0,5 ft·lb) festziehen.

## Elektrische Anlage

Benennung	PW50(R)
Zündersystem: Zündzeitpunkt	16° / 5.000 U / min
C.D.I.: Modell / Hersteller Widerstand der Ladespule  Widerstand der Aufnahmespule (Color) Widerstand der Lichtspule (Color) C.D.I.-Einheit-Modell / Hersteller	F3L6 / YAMAHA 297 ~ 363Ω bei 20°C (68°F) (Schwarz / Rot – Schwarz) 18 ~ 22Ω bei 20°C (68°F) (Weiß / Rot – Schwarz) 0,57 ~ 0,69Ω bei 20°C (68°F) (Weiß – Schwarz) 3PT-00 / YAMAHA
Zündspule: Modell / Hersteller Mindestzündfunkenstrecke Widerstand der Primärwicklung Widerstand der Sekundärwicklung	2JN / YAMAHA 6 mm (0,24 in) 0,32 ~ 0,48Ω bei 20°C (68°F) 5,68 ~ 8,52kΩ bei 20°C (68°F)
Ladesystem:	Schwungradmagnetzündler



**MEMO**



## TORQUE SPECIFICATIONS

The list below covers those stud/bolt sizes with standard I.S.O. pitch threads. Torque specifications for components with thread pitches other than standard are given within the applicable chapter. Torque specifications call for dry, clean threads. Components such as the cylinder or the cylinder head should be at room temperature prior to torquing. A cylinder head or any other item with several fasteners should be torqued down in a cross-wise pattern in successive stages until torque specification is reached. The method is similar to installing an automobile wheel and will avoid warping the component.

A (Nut)	B (Bolt)	General torque specifications		
		Nm	m · kg	ft · lb
10 mm	6 mm	6	0.6	4.3
12 mm	8 mm	15	1.5	11
14 mm	10 mm	30	3.0	22
17 mm	12 mm	55	5.5	40
19 mm	14 mm	85	8.5	61
22 mm	16 mm	130	13	94

- A. Distance across flats  
 B. Outside thread diameter

## COUPLES DE SERRAGE

La liste suivante couvre les tailles de goujon/boulon avec filetages à pas I.S.O. standard. Les couples de serrage pour les composants avec des filetages à pas spécial sont donnés dans les chapitres concernés. Les couples de serrage s'entendent pour des filetages secs et propres. Les composants tels que cylindre ou culasse doivent être à température ambiante avant le serrage. Une culasse ou tout autre pièce ayant plusieurs attaches doit être serrée suivant un ordre entrecroisé et par passes successives jusqu'à ce que le couple spécifié soit atteint. La méthode est similaire à la mise en place d'une roue de voiture et permet d'éviter de déformer le composant.

A (Erou)	B (Boulon)	Spécifications générales de couple		
		Nm	m·kg	ft·lb
10 mm	6 mm	6	0,6	4,3
12 mm	8 mm	15	1,5	11
14 mm	10 mm	30	3,0	22
17 mm	12 mm	55	5,5	40
19 mm	14 mm	85	8,5	61
22 mm	16 mm	130	13	94

A. Distance entre les plats  
B. Diamètre extérieur du filetage

## ANZUGSMOMENT

In der nachfolgenden Liste sind die Anzugsmomente für Norm-Schrauben/Muttern mit ISO-Gewinde aufgeführt. Die Anzugsmomente für Befestigungselemente mit abweichender Gewindesteigung sind in den einzelnen Kapiteln aufgeführt. Die aufgeführten Anzugsmomente gelten für trockene, saubere Gewinde. Die Bauteile wie Zylinder oder Zylinderkopf sind vor dem Anziehen auf Raumtemperatur zu bringen. Der Zylinderkopf und andere Bauteile mit mehreren Befestigungselementen sind schrittweise und überkreuz festzuziehen, bis das vorgeschriebene Anzugsmoment erreicht ist. Dieses Verfahren ist ähnlich wie das Anbringen eines Automobil-Rades und vermeidet Verzug des entsprechenden Teiles.

A (Mutter)	B (Schraube)	Allgemeine Anzugsmomente		
		Nm	m·kg	ft·lb
10 mm	6 mm	6	0,6	4,3
12 mm	8 mm	15	1,5	11
14 mm	10 mm	30	3,0	22
17 mm	12 mm	55	5,5	40
19 mm	14 mm	85	8,5	51
22 mm	16 mm	130	13	94

A: Schlüsselweite  
B: Gewindedurchmesser

## DEFINITION OF UNITS

Unit	Read	Definition	Measure
mm	millimeter	$10^{-3}$ meter	Length
cm	centimeter	$10^{-2}$ meter	Length
kg	kilogram	$10^3$ gram	Weight
N	Newton	$1 \text{ kg} \times \text{m}/\text{sec}^2$	Force
Nm	Newton meter	$\text{N} \times \text{m}$	Torque
$\text{m} \cdot \text{kg}$	Meter kilogram	$\text{m} \times \text{kg}$	Torque
Pa	Pascal	$\text{N}/\text{m}^2$	Pressure
N/mm	Newton per millimeter	$\text{N}/\text{mm}$	Spring rate
L	Liter	_____	Volume
$\text{cm}^3$	Cubic centimeter	_____	or Capacity
r/min	Revolution per minute	_____	Engine Speed

## DEFINITION DES UNITES

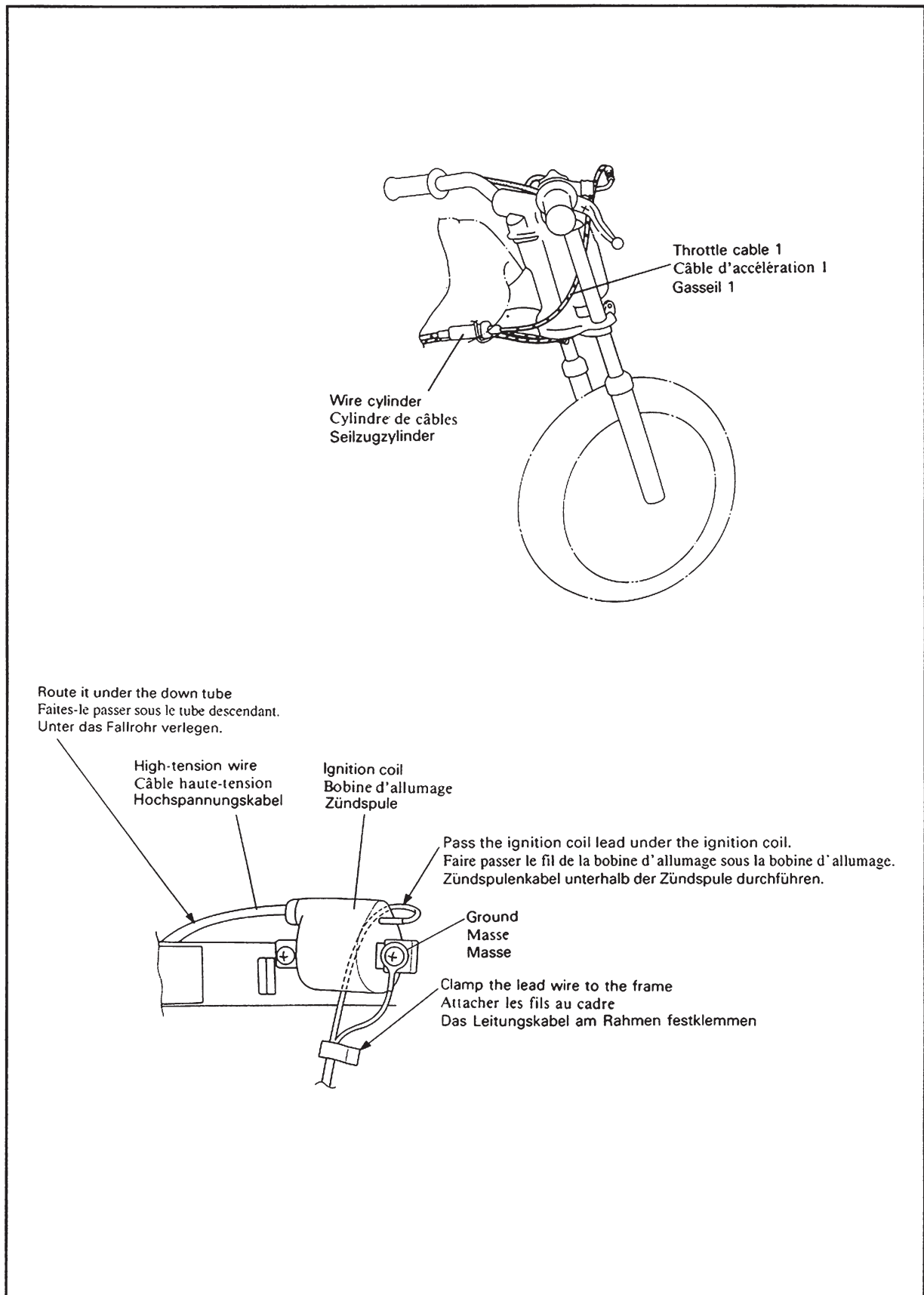
Unité	Signification	Définition	Mesure
mm	millimètre	$10^{-3} \text{ m}$	Longueur
cm	centimètre	$10^{-2} \text{ m}$	Longueur
kg	kilogramme	$10^3$ grammes	Poids
N	Newton	$1 \text{ kg} \times \text{m}/\text{s}^2$	Force
Nm	Newton-mètre	$\text{N} \times \text{m}$	Couple
$\text{m} \cdot \text{kg}$	Mètre-kilogramme	$\text{m} \times \text{kg}$	Couple
Pa	Pascal	$\text{N}/\text{m}^2$	Pression
N/mm	Newton par millimètre	$\text{N}/\text{mm}$	Constante de ressort
L	Litre	_____	Volume ou
$\text{cm}^3$	Centimètre cube	_____	contenance
tr/mn	Tour par minute	_____	Régime moteur

## DEFINITION DER EINHEITEN

Einheit	Bedeutung	Definition	Dimension
mm	Millimeter	$10^{-3} \text{ m}$	Länge
cm	Zentimeter	$10^{-2} \text{ m}$	Länge
kg	Kilogramm	$10^3$ Gramm	Gewicht
N	Newton	$1 \text{ kg} \times \text{m}/\text{s}^2$	Kraft
Nm	Newtonmeter	$\text{N} \times \text{m}$	Anzugsmomente
$\text{m} \cdot \text{kg}$	Meterkilogramm	$\text{m} \times \text{kg}$	Anzugsmomente
Pa	Pascal	$\text{N}/\text{m}^2$	Druck
N/mm	Newton pro Millimeter	$\text{N}/\text{mm}$	Federkonstante
L	Liter	_____	Volumen oder
$\text{cm}^3$	Kubikzentimeter	_____	Fassungsvermögen
$\text{min}^{-1}$	Umdrehungen pro	_____	Motordrehzahl
(r/min)	Minute	_____	

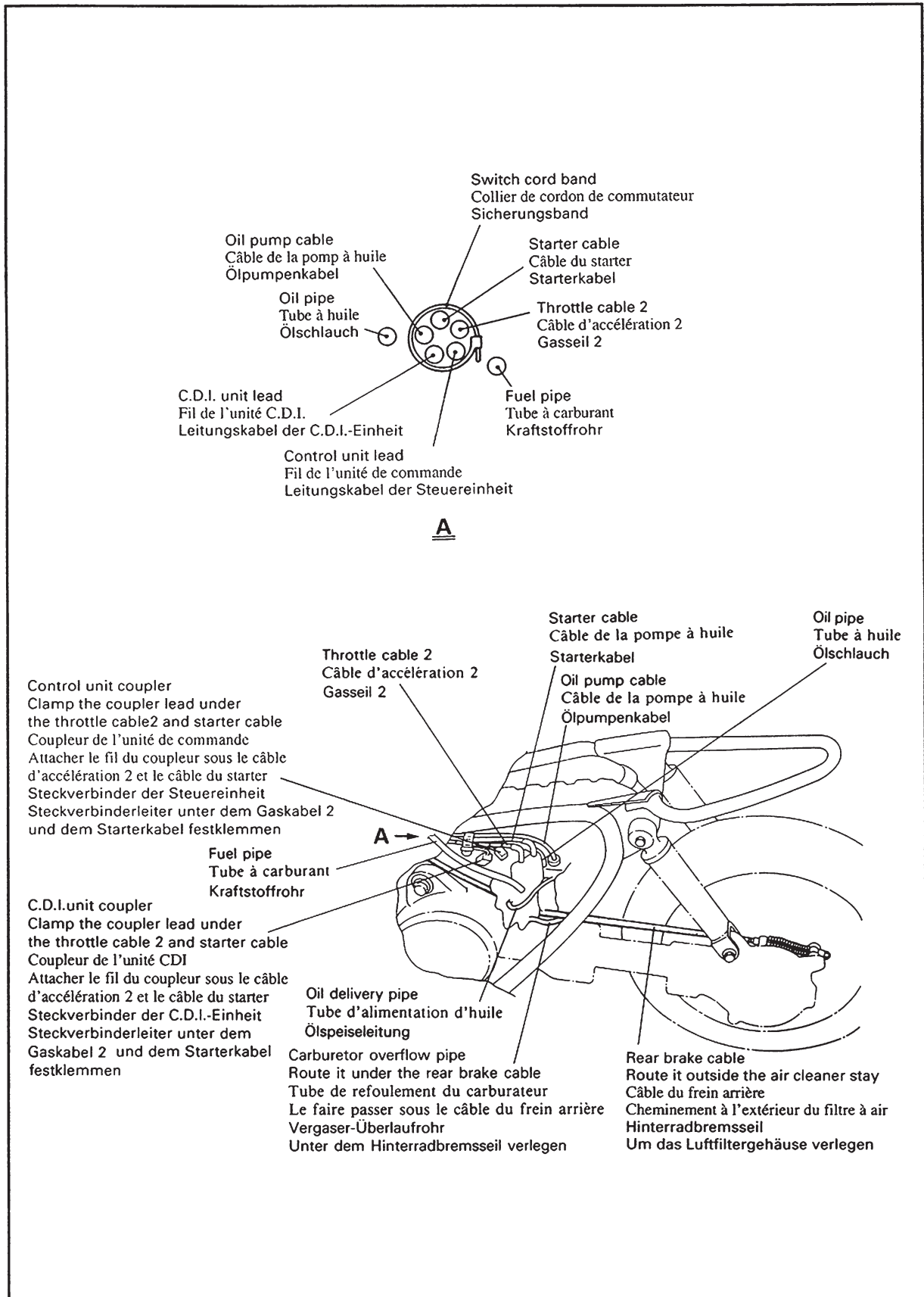
**MEMO**

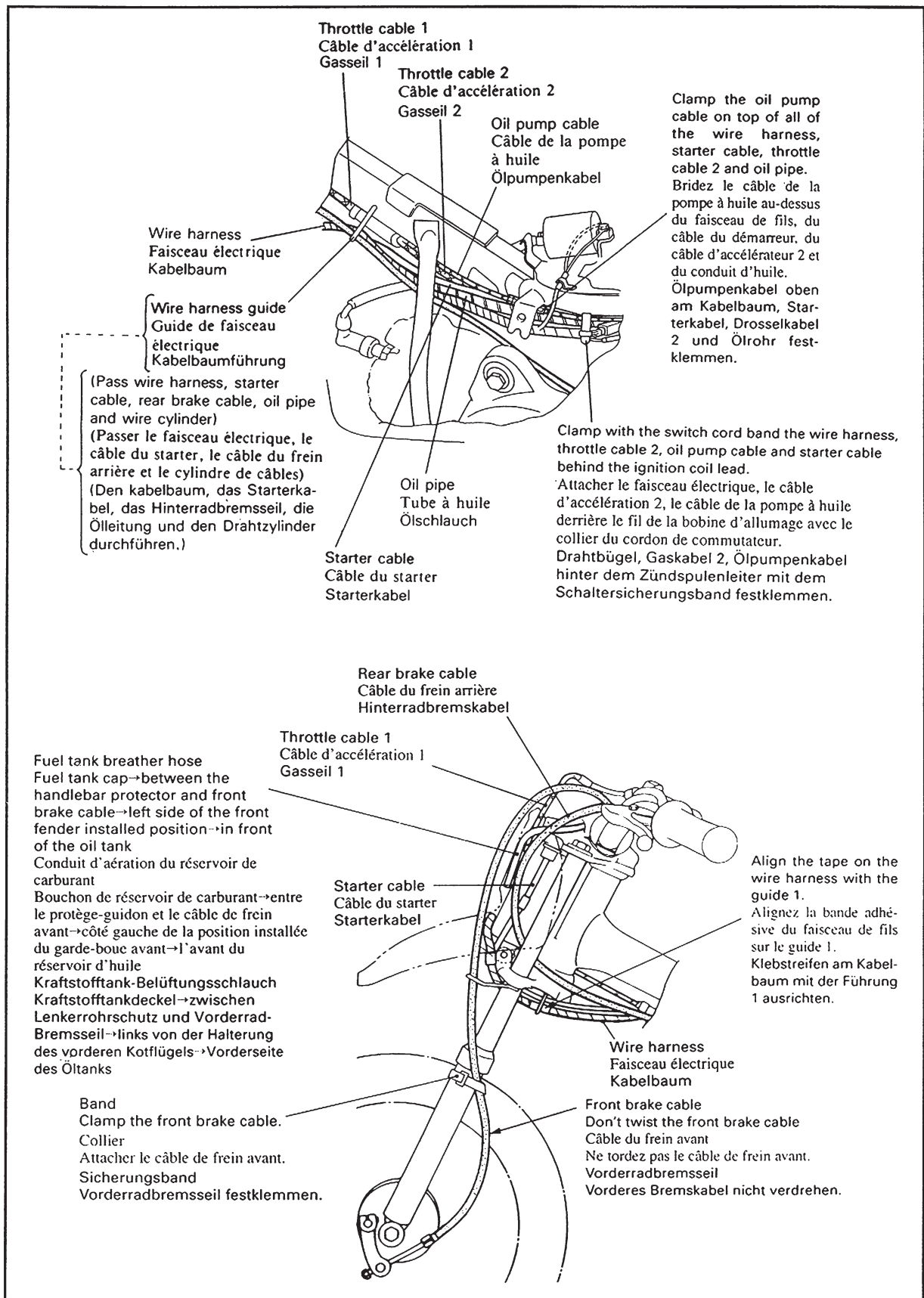
## CABLE ROUTING



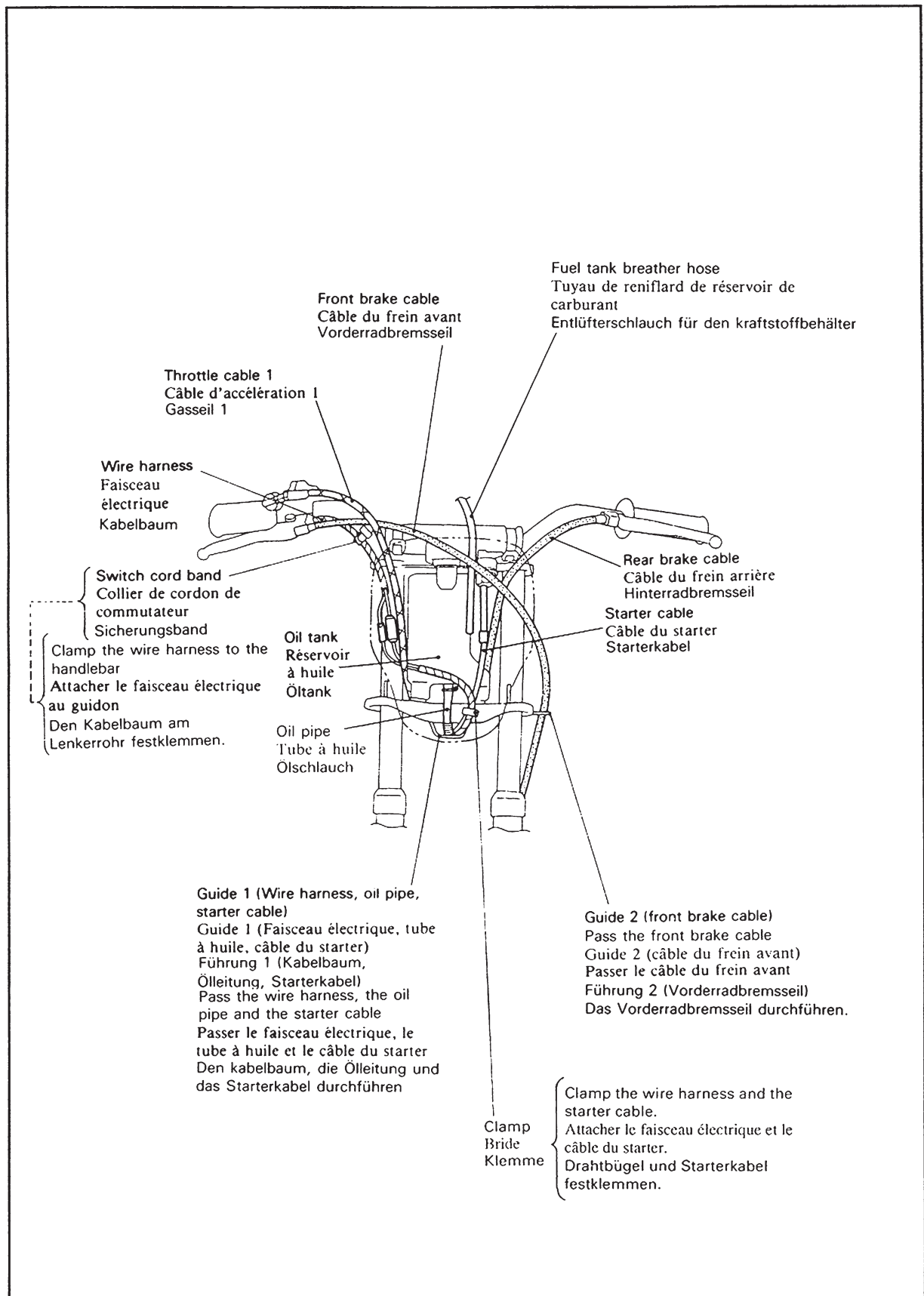
# CHEMINENT DES CABLES

# KABELFÜHRUNGSÜBERSICHT









**MEMO**






**YAMAHA**

YAMAHA MOTOR CO., LTD.  
2500 SHINGAI IWATA SHIZUOKA JAPAN

PRINTED ON RECYCLED PAPER

PRINTED IN JAPAN  
2002.4—1.0 X 1   
(E,F,G)