



**OWNER'S SERVICE MANUAL
MANUEL D'ATELIER DU
PROPRIETAIRE
FAHRER- UND
WARTUNGS-HANDBUCH**

**MANUAL DE SERVICIO
DEL PROPIETARIO**

***WR426F(N)*
*WR400F(N)***

5NG-28199-30

EC010010

**WR426F(N)/WR400F(N)
OWNER'S SERVICE MANUAL
©2000 by Yamaha Motor Co., Ltd.
1st Edition, September 2000
All rights reserved.
Any reprinting or unauthorized use
without the written permission of
Yamaha Motor Co., Ltd.
is expressly prohibited.
Printed in Japan**

**WR426F(N)/WR400F(N)
MANUEL D'ATELIER
DU PROPRIETAIRE**
© 2000 Yamaha Motor Co., Ltd.
1ère édition, septembre 2000
Tous droits réservés
Toute réimpression ou
utilisation sans la permission
écrite de la Yamaha Motor Co., Ltd.
est formellement interdite.
Imprimé au Japon

**WR426F(N)/WR400F(N)
FAHRER-UND WARTUNGS-
HANDBUCH**
© 2000 Yamaha Motor Co., Ltd.
1. Auflage, September 2000
Alle Rechte vorbehalten.
Nachdruck, Verfielfältigung und
Verbreitung, auch auszugs-
weise, ist
ohne schriftliche Genehmigung
der
Yamaha Motor Co., Ltd. nicht
gestattet.
Gedruckt in Japan

**WR426F(N)/WR400F(N)
MANUAL DE SERVICIO DEL
PROPIETARIO**
© 2000 por Yamaha Motor Co., Ltd.
1ª Edición, Setiembre de 2000
Reservados todos los derechos.
Queda expresamente prohibida
cualquier reimpresión o uso no
autorizado sin el permiso
por escrito de por
Yamaha Motor Co., Ltd.
Impreso en Japón

INTRODUCTION

Congratulations on your purchase of a Yamaha WR series. This model is the culmination of Yamaha's vast experience in the production of pacesetting racing machines. It represents the highest grade of craftsmanship and reliability that have made Yamaha a leader.

This manual explains operation, inspection, basic maintenance and tuning of your machine. If you have any questions about this manual or your machine, please contact your Yamaha dealer.

NOTE:

As improvements are made on this model, some data in this manual may become outdated. If you have any questions, please consult your Yamaha dealer.

⚠ WARNING

PLEASE READ THIS MANUAL CAREFULLY AND COMPLETELY BEFORE OPERATING THIS MACHINE. DO NOT ATTEMPT TO OPERATE THIS MACHINE UNTIL YOU HAVE ATTAINED A SATISFACTORY KNOWLEDGE OF ITS CONTROLS AND OPERATING FEATURES AND UNTIL YOU HAVE BEEN TRAINED IN SAFE AND PROPER RIDING TECHNIQUES. REGULAR INSPECTIONS AND CAREFUL MAINTENANCE, ALONG WITH GOOD RIDING SKILLS, WILL ENSURE THAT YOU SAFELY ENJOY THE CAPABILITIES AND THE RELIABILITY OF THIS MACHINE.

INTRODUCTION

Félicitations pour votre achat d'une Yamaha séries WR. Ce modèle est l'aboutissement de la vaste expérience de Yamaha dans la production de machines de course. Il représente l'échelon le plus élevé de la dextérité manuelle et de la fiabilité qui ont fait de Yamaha un leader.

Ce manuel explique le fonctionnement, l'inspection, l'entretien de base et la mise au point de votre machine. Si vous avez des questions à poser à propos de ce manuel ou de votre machine, prière de prendre contact avec votre concessionnaire Yamaha.

N.B.:

Comme des améliorations sont faites sur ce modèle, quelques données contenues dans ce manuel peuvent être périmées. Si vous avez des questions à poser, prière de consulter votre concessionnaire Yamaha.

⚠ AVERTISSEMENT

PRIERE DE LIRE ATTENTIVEMENT ET COMPLETEMENT CE MANUEL AVANT D'UTILISER CETTE MACHINE. NE PAS ESSAYER D'UTILISER CETTE MACHINE AVANT DE POSSEDER DES CONNAISSANCES SATISFAISANTES SUR SES COMMANDES ET FONCTIONS ET D'AVOIR ETE FORME POUR DES TECHNIQUES DE CONDUITE CORRECTES ET SURES. DES INSPECTION REGULIERES ET UN ENTRETIEN SOIGNEUX, AVEC UNE BONNE APTITUDE DE CONDUITE, VOUS ASSURERONT LA POSSIBILITE D'APPRECIER LES POSSIBILITES ET LA FIABILITE DE CETTE MACHINE.

VORWORT

Herzlich willkommen im Kreis der Yamaha-Fahrer. Sie besitzen nun eine WR, die mit jahrzehntelanger Erfahrung sowie neuester Yamaha-Technologie entwickelt und gebaut wurde. Daraus resultiert ein hohes Maß an Qualität und die sprichwörtliche Yamaha-Zuverlässigkeit.

In dieser Anleitung erfahren Sie, wie Sie Ihr Motorrad am besten bedienen, inspizieren, warten und abstimmen. Sollten Sie darüber hinaus noch weitere Fragen haben, wenden Sie sich an den nächsten Yamaha-Händler Ihres Vertrauens.

HINWEIS:

Die Angaben dieser Anleitung befinden sich zum Zeitpunkt der Drucklegung auf dem neuesten Stand. Aufgrund der kontinuierlichen Bemühungen von Yamaha um technischen Fortschritt und Qualitätssteigerung können einige Angaben jedoch für Ihr Modell nicht mehr zutreffen. Richten Sie Fragen zu dieser Anleitung bitte an Ihren Yamaha-Händler.

⚠ WARNUNG

Vor der Inbetriebnahme sollte man sich mit den Eigenschaften und der Bedienung seines Fahrzeugs gut vertraut machen. Nur vorschriftsmäßige Wartung, regelmäßige Schmierung und korrekte Einstellung können optimale Leistung und Sicherheit gewährleisten. Damit Sie alle Vorzüge dieses Motorrades nutzen können, lesen Sie bitte diese Anleitung vor der Inbetriebnahme sorgfältig durch. Der Yamaha-Händler gibt bei Fragen gerne Auskunft.

INTRODUCCIÓN

Enhorabuena por haber adquirido un vehículo de la serie WR de Yamaha. Este modelo representa la culminación de la amplia experiencia de Yamaha en la fabricación de excelentes máquinas de carreras en las que se puede apreciar el alto grado de manufacturación y fiabilidad, que ha hecho de Yamaha un líder en este campo.

Este manual explica el funcionamiento, las inspecciones, el mantenimiento básico y la puesta a punto de su vehículo. Para resolver cualquier duda relacionada con este manual o con su vehículo, consulte con su concesionario Yamaha.

NOTA:

Algunos datos de este manual pueden resultar desactualizados debido a las mejoras realizadas en este modelo. Para resolver cualquier duda, consulte con su concesionario Yamaha.

⚠ ADVERTENCIA

LEA DETENIDAMENTE ESTE MANUAL ANTES DE MANEJAR EL VEHÍCULO. NO INTENTE MANEJAR EL VEHÍCULO HASTA HABER OBTENIDO UN CONOCIMIENTO SATISFACTORIO DE TODOS LOS CONTROLES Y SUS CARACTERÍSTICAS DE FUNCIONAMIENTO Y HASTA HABER SIDO INSTRUÍDO EN LAS TÉCNICAS DE CONDUCCIÓN ADECUADAS. LAS INSPECCIONES REGULARES Y UN MANTENIMIENTO CUIDADOSO, ADEMÁS DE UNA CONDUCCIÓN CORRECTA, LE PROPORCIONARÁ MAYOR SATISFACCIÓN GRACIAS A LAS CARACTERÍSTICAS Y FIABILIDAD DEL VEHÍCULO.

IMPORTANT NOTICE

THIS MACHINE IS DESIGNED STRICTLY FOR COMPETITION USE, ONLY ON A CLOSED COURSE. It is illegal for this machine to be operated on any public street, road, or highway. Off-road use on public lands may also be illegal. Please check local regulations before riding.

⚠ SAFETY INFORMATION

- 1. THIS MACHINE IS TO BE OPERATED BY AN EXPERIENCED RIDER ONLY.**
Do not attempt to operate this machine at maximum power until you are totally familiar with its characteristics.
- 2. THIS MACHINE IS DESIGNED TO BE RIDDEN BY THE OPERATOR ONLY.**
Do not carry passengers on this machine.
- 3. ALWAYS WEAR PROTECTIVE APPAREL.**
When operating this machine, always wear an approved helmet with goggles or a face shield. Also wear heavy boots, gloves, and protective clothing. Always wear proper fitting clothing that will not be caught in any of the moving parts or controls of the machine.
- 4. ALWAYS MAINTAIN YOUR MACHINE IN PROPER WORKING ORDER.**
For safety and reliability, the machine must be properly maintained. Always perform the pre-operation checks indicated in this manual. Correcting a mechanical problem before you ride may prevent an accident.

NOTICE IMPORTANTE

CETTE MACHINE EST STRICTEMENT DESTINÉE A LA COMPÉTITION, UNIQUEMENT SUR CIRCUIT FERME. Il est illégal d'utiliser cette machine sur une rue, route ou artère publique. L'utilisation de tous-terrains sur les domaines publics peut également être illégale. Prière de vérifier les lois locales avant de conduire.

! INFORMATION DE SECURITE

1. **CETTE MACHINE NE DOIT ÊTRE UTILISÉE QUE PAR UN CONDUCTEUR EXPERIMENTÉ.**

Ne pas essayer d'utiliser cette machine à sa puissance maximum tant que vous n'êtes pas familier avec ses caractéristiques.

2. **CETTE MACHINE N'EST CONCUE POUR ÊTRE UTILISÉE QUE PAR LE CONDUCTEUR.**

Ne pas prendre de passagers sur cette machine.

3. **TOUJOURS PORTER UN EQUIPEMENT DE PROTECTION.**

Lors de l'utilisation de cette machine, toujours porter un casque homologué avec des lunettes ou un protège-visage. Porter également de grosses bottes, des gants et des vêtements de protection. Toujours porter des vêtements de taille correcte qui ne seront pas pris dans une des pièces ou commandes mobiles de la machine.

4. **TOUJOURS GARDER VOTRE MACHINE EN BON ETAT DE MARCHE.**

La machine doit être correctement entretenue pour des questions de sécurité et de fiabilité. Toujours effectuer les opérations précédant l'utilisation indiquées dans ce manuel. La correction d'un problème mécanique avant la conduite peut empêcher un éventuel accident.

ZUR BEACHTUNG

Dieses Motorrad ist ausschließlich für den Einsatz im Gelände-Rennsport auf geschlossenen Kursen bestimmt. Die Benutzung dieses Fahrzeugs auf öffentlichen Straßen verstößt gegen die Straßenverkehrsordnung. Aber auch Fahrten auf öffentlichem Gelände können waltende Verkehrsbestimmungen verletzen. Erkundigen Sie sich deshalb vor der Fahrt bei der zuständigen Verkehrsbehörde.

! SICHERHEITSTINFORMATION

1. **Die Benutzung dieses Motorrads setzt eine gewisse Erfahrung voraus.**

Fahren Sie diese Maschine nicht voll aus, bevor Sie sich mit allen ihren Eigenschaften gründlich vertraut gemacht haben.

2. **Dieses Motorrad ist ausschließlich für Solofahrten bestimmt.**

Führen Sie niemals einen Sozium auf dieser Maschine mit.

3. **Geeignete Schutzkleidung ist obligatorisch.**

Fahren Sie stets mit angemessener Schutzkleidung, robusten Stiefeln, speziellen Motorrad-Handschuhen, einem geprüften, perfekt sitzenden Helm und ausreichendem Augenschutz. Achten Sie darauf, daß die Kleidung eng anliegt und nicht mit beweglichen Teilen oder Bedienungselementen der Maschine in Berührung kommt.

4. **Regelmäßige Pflege und Wartung sind unerlässlich.**

Nur vorschriftsmäßige Wartung, regelmäßige Schmierung und korrekte Einstellung können optimale Leistung und Sicherheit gewährleisten.

Um Unfälle zu vermeiden, stets die in dieser Anleitung aufgeführte "Routinekontrolle vor Fahrtbeginn" durchführen.

NOTA IMPORTANTE

ESTE VEHÍCULO HA SIDO ESPECIALMENTE DISEÑADO PARA SU UTILIZACIÓN EN COMPETICIONES Y EN UN CIRCUITO CERRADO ÚNICAMENTE. Es ilegal manejar el vehículo en vías, carreteras o autopistas públicas. Asimismo, la utilización del vehículo fuera de las carreteras puede quebrantar la ley. Consulte la normativa local antes de utilizar el vehículo.

! INFORMACIÓN DE SEGURIDAD

1. **ESTE VEHÍCULO DEBE SER MANEJADO ÚNICAMENTE POR UN CONDUCTOR EXPERIMENTADO.**

No intente conducir este vehículo a su máxima potencia hasta estar completamente familiarizado con sus funciones.

2. **ESTE VEHÍCULO ESTÁ DISEÑADO PARA SER CONDUcido POR EL CONDUCTOR ÚNICAMENTE.**

No lleve pasajeros en el vehículo.

3. **LLEVE SIEMPRE LA INDUMENTARIA APROPIADA.**

Cuando maneje este vehículo, lleve siempre el casco y las gafas adecuadas o un protector. Asimismo, lleve guantes y botas pesadas y ropa de protección. Lleve siempre la vestimenta apropiada para que no pueda engancharse en ninguna de las piezas móviles o los controles del vehículo.

4. **MANTENGA SIEMPRE EL VEHÍCULO EN UN ESTADO DE FUNCIONAMIENTO APROPIADO.**

Para mayor seguridad y fiabilidad, el vehículo debe mantenerse correctamente. Antes de hacer funcionar su vehículo, realice siempre las comprobaciones necesarias indicadas en este manual. Corrija un problema mecánico antes de manejar el vehículo para evitar accidentes.

-
- 5. GASOLINE IS HIGHLY FLAMMABLE.**
Always turn off the engine while refueling. Take care to not spill any gasoline on the engine or exhaust system. Never refuel in the vicinity of an open flame, or while smoking.
 - 6. GASOLINE CAN CAUSE INJURY.**
If you should swallow some gasoline, inhale excess gasoline vapors, or allow any gasoline to get into your eyes, contact a doctor immediately. If any gasoline spills onto your skin or clothing, immediately wash skin areas with soap and water, and change your clothes.
 - 7. ONLY OPERATE THE MACHINE IN AN AREA WITH ADEQUATE VENTILATION.**
Never start the engine or let it run for any length of time in an enclosed area. Exhaust fumes are poisonous. These fumes contain carbon monoxide, which by itself is odorless and colorless. Carbon monoxide is a dangerous gas which can cause unconsciousness or can be lethal.
 - 8. PARK THE MACHINE CAREFULLY; TURN OFF THE ENGINE.**
Always turn off the engine if you are going to leave the machine. Do not park the machine on a slope or soft ground as it may fall over.
 - 9. THE ENGINE EXHAUST PIPE, MUFFLER, AND OIL TANK WILL BE VERY HOT AFTER THE ENGINE HAS BEEN RUN.**
Be careful not to touch them or to allow any clothing item to contact them during inspection or repair.
 - 10. PROPERLY SECURE THE MACHINE BEFORE TRANSPORTING IT.**
When transporting the machine in another vehicle, always be sure it is properly secured and in an upright position and that the fuel cock is in the "OFF" position. Otherwise, fuel may leak out of the carburetor or fuel tank.

5. **L'ESSENCE EST HAUTEMENT INFLAMMABLE.**
Toujours arrêter le moteur en faisant le plein. Faire attention à ne pas verser d'essence sur le moteur ou le pot d'échappement. Ne jamais faire le plein au voisinage d'une flamme nue ou en fumant.
6. **L'ESSENCE PEUT CAUSER DES BLESSURES.**
Si vous avalez de l'essence, respirez des vapeurs d'essence en excès ou laissez de l'essence pénétrer dans vos yeux, prendre immédiatement contact avec un médecin. Si de l'essence est renversée sur votre peau ou vos vêtements, laver immédiatement la peau avec du savon et de l'eau et changer de vêtements.
7. **N'UTILISER LA MACHINE QUE DANS UN ENDROIT AVEC AERATION ADEQUATE.**
Ne jamais mettre le moteur en marche ni le laisser tourner pendant un quelconque laps de temps dans un endroit clos.
Les fumées d'échappement sont toxiques. Ces fumées contiennent du monoxyde de carbone incolore et inodore. Le monoxyde de carbone est un gaz toxique dangereux qui peut entraîner la perte de connaissance ou être mortel.
8. **STATIONNER AVEC SOIN LA MACHINE ET ARRÊTER LE MOTEUR.**
Toujours arrêter le moteur si vous devez abandonner la machine. Ne pas stationner en pente ou sur un sol mou ou elle pourrait se renverser.
9. **LE MOTEUR, LE SYSTEME D'ÉCHAPPEMENT ET LE RESERVOIR D'HUILE SONT TRÈS CHAUDS LORSQUE LE MOTEUR A TOURNE.**
Bien veiller à ne pas toucher ces organes et éviter tout contact avec les vêtements pendant l'inspection ou la réparation du véhicule.
10. **FIXER SOLIDEMENT LA MACHINE AVANT DE LA TRANSPORTER.**
En cas de transport de la machine sur un autre véhicule, toujours s'assurer qu'elle est correctement fixée et posée sur ses roues et que le robinet de carburant est dans la position OFF (fermé). Sans quoi il peut y avoir des fuites du carburateur et du réservoir.

5. **Benzin ist äußerst entzündbar und u. U. explosiv.**
Stellen Sie vor dem Tanken immer den Motor ab und achten Sie darauf, daß kein Benzin auf den Motor oder die Auspuffanlage verschüttet wird. Während des Tankens offene Flammen und Funken fernhalten und keinesfalls rauchen.
6. **Benzin ist giftig.**
Sollten Sie versehentlich Benzin verschluckt, Benzindämpfe eingeatmet oder Benzin in die Augen bekommen haben, sofort einen Arzt aufsuchen. Falls Benzin auf die Haut oder Kleidung gelangt, die betroffene Stelle unverzüglich mit Seifenwasser abwaschen und ggf. die Kleidung wechseln.
7. **Den Motor nur an gut belüftetem Ort laufen lassen.**
Den Motor keinesfalls in geschlossenen Räumen anlassen und betreiben. Abgase enthalten Kohlenmonoxid, ein farb- und geruchloses Gas, das aber äußerst giftig ist und in kurzer Zeit bereits zu Bewußtlosigkeit und sogar zum Tod führen kann.
8. **Vorsicht beim Parken**
Zum Parken stets den Motor abstellen. Das Fahrzeug nicht auf abschüssigem oder weichem Untergrund abstellen, damit es nicht umfallen kann.
9. **Motor, Öltank, Schalldämpfer und Abgaskanäle werden sehr heiß.**
Bei Arbeiten am Motorrad darauf achten, die heißen Teile nicht versehentlich zu berühren.
10. **Das Motorrad vor jedem Transport fest verankern.**
Die Maschine stets aufrecht im Transportwagen aufstellen und den Kraftstoffhahn schließen (auf "OFF" stellen). Anderenfalls kann Benzin aus dem Vergaser oder dem Kraftstofftank austreten.

5. **LA GASOLINA ES ALTAMENTE INFLAMABLE.**
Apague siempre el motor a la hora de repostar. Intente no derramar gasolina en el motor ni en el sistema de escape. Nunca reposte cerca de una llama encendida o mientras fuma.
6. **LA GASOLINA PUEDE PROVOCAR DAÑOS.**
Si ingiere gasolina, inhala en exceso los vapores de la gasolina o ésta entra en contacto con sus ojos, póngase en contacto con un médico inmediatamente. Si la gasolina entrara en contacto con la piel o con la ropa, lave las zonas afectadas con agua y jabón y cámbiese de ropa.
7. **MANEJE ÚNICAMENTE EL VEHÍCULO EN ZONAS CON VENTILACIÓN ADECUADA.**
Nunca arranque el motor ni permita que permanezca encendido durante un periodo de tiempo prolongado en una zona cerrada. Los gases del sistema de escape son muy nocivos. Estos gases contienen monóxido de carbono, que es una sustancia inodora e incolora. El monóxido de carbono es un gas peligroso que puede provocar un estado de inconsciencia e incluso puede ser letal.
8. **APARQUE EL VEHÍCULO CON CUIDADO Y APAGUE EL MOTOR.**
Apague siempre el motor si va a dejar el vehículo aparcado. No aparque el vehículo en una rampa o en el barro ya que podría caerse.
9. **EL TUBO DE ESCAPE DEL MOTOR, EL SILENCIADOR Y EL DEPÓSITO DE ACEITE SE CALIENTAN EN EXCESO DESPUÉS DE ARRANCAR EL MOTOR.**
Tenga especial cuidado en no tocar estas piezas o permitir que una prenda entre en contacto con las mismas durante la inspección o la reparación del vehículo.
10. **ASEGURE ADECUADAMENTE EL VEHÍCULO ANTES DE TRANSPORTARLO.**
Cuando transporte la motocicleta en otro vehículo, asegúrese siempre de colocarla firmemente y en posición vertical y que el grifo del combustible esté en la posición "OFF". En caso contrario, el combustible podría derramarse del carburador o del depósito de combustible.

EC050000

TO THE NEW OWNER

This manual will provide you with a good basic understanding of features, operation, and basic maintenance and inspection items of this machine. Please read this manual carefully and completely before operating your new machine. If you have any questions regarding the operation or maintenance of your machine, please consult your Yamaha dealer.

NOTE: _____

This manual should be considered a permanent part of this machine and should remain with it even if the machine is subsequently sold.

EC060000

NOTICE

Some data in this manual may become outdated due to improvements made to this model in the future. If there is any question you have regarding this manual or your machine, please consult your Yamaha dealer.

EC070001

F.I.M. MACHINE WEIGHTS:

Weights of machines without fuel

The minimum weights for motocross machines are:

for the class 125 cc.....	minimum
	88 kg (194 lb)
for the class 250 cc.....	minimum
	98 kg (216 lb)
for the class 500 cc.....	minimum
	102 kg (225 lb)

In modifying your machine (e.g., for weight reduction), take note of the above limits of weight.

AU NOUVEAU PROPRIETAIRE

Ce manuel vous apportera une connaissance de base des caractéristiques, du fonctionnement, et des entretiens de base et des délais d'inspection de cette machine.

Veillez lire soigneusement et entièrement ce manuel avant d'utiliser votre nouvelle machine. Si vous avez des questions concernant le fonctionnement ou l'entretien de votre machine, veuillez consulter votre concessionnaire Yamaha.

N.B.:

Ce manuel doit être considéré comme partie permanente de la machine et doit rester avec celle-ci si elle est revendue à une tierce personne.

AVERTISSEMENT

Certaines données contenues dans ce manuel risquent de devenir périmées du fait d'améliorations apportées à ce modèle dans le futur. Pour toute question concernant ce manuel ou la machine, consulter un concessionnaire Yamaha.

POIDS DES MACHINES, SPECIFICATION F.I.M.:

Poids des machines sans carburant

Poids minimum admis pour les motocross:

pour la catégorie 125 cc minimum
88 kg (194 lb)

pour la catégorie 250 cc minimum
98 kg (216 lb)

pour la catégorie 500 cc minimum
102 kg (225 lb)

En cas de modification de la machine (par exemple pour réduction de poids), tenir compte des limites de poids spécifiées ci-dessus.

WICHTIGER HINWEIS AN DEN EIGENTÜ- MER

Damit Sie alle Vorzüge dieses Motorrades nutzen können, lesen Sie bitte diese Anleitung sorgfältig durch, auch wenn dies Ihre wertvolle Zeit in Anspruch nimmt. Denn Sie erfahren nicht nur, wie Sie Ihre Maschine am besten bedienen, inspizieren und warten, sondern auch wie Sie sich vor Unfällen schützen.

Wenn Sie die vielen Tips der Bedienungsanleitung nutzen, garantieren wir den bestmöglichen Werterhalt dieses Motorrades. Sollten Sie darüber hinaus noch weitere Fragen haben, wenden Sie sich an den nächsten Yamaha-Händler Ihres Vertrauens.

HINWEIS:

Die Anleitung ist ein wichtiger Bestandteil des Fahrzeugs und sollte daher beim eventuellen Weiterverkauf an den neuen Eigentümer übergeben werden.

ANMERKUNG

Die Angaben dieser Anleitung befinden sich zum Zeitpunkt der Drucklegung auf dem neuesten Stand. Aufgrund der kontinuierlichen Bemühungen von Yamaha um technischen Fortschritt und Qualitätssteigerung können einige Angaben jedoch für Ihr Modell nicht mehr zutreffen. Richten Sie Fragen zu dieser Anleitung bitte an Ihren Yamaha-Händler.

GEWICHT DER F.I.M.-MASCHINE:

Gewicht der Maschine ohne Kraftstoff

Das Mindestgewicht für eine Motocross-Maschine ist:

für 125 cc Klasse Mindest
88 kg (194 lb)

für 250 cc Klasse Mindest
98 kg (216 lb)

für 500 cc Klasse Mindest
102 kg (225 lb)

Falls Sie Modifikationen an Ihrer Maschine vornehmen (z.B. zur Gewichtsverringerng), unbedingt das oben angeführte Mindestgewicht Ihre Klasse einhalten.

NUEVO PROPIETA- RIO

Este manual le proporcionará una comprensión elemental óptima sobre las funciones, funcionamiento, mantenimiento e inspecciones básicas de los ítems de este vehículo. Lea detenidamente este manual antes de manejar su nuevo vehículo. Para cualquier aclaración referente al funcionamiento o mantenimiento del vehículo, consulte con su concesionario Yamaha.

Este manual debe considerarse como una pieza permanente del vehículo y debe permanecer en el mismo incluso en el caso de que el vehículo sea vendido posteriormente.

NOTA:

Este manual debe ser considerado como un elemento importante de este vehículo y permanecer en el mismo aún en caso de ser vendido posteriormente.

AVISO

Algunos datos de este manual pueden quedar obsoletos debido a las mejoras realizadas a este modelo en el futuro. Si tiene cualquier duda con relación a este manual o a su vehículo, consulte con su concesionario Yamaha.

PESOS DEL VEHICULO F.I.M.:

Pesos del vehículo sin combustible

Los pesos mínimos de los vehículos de motocross son:

para 125 cc mínimo
88 kg (194 lb)

para 250 cc mínimo
98 kg (216 lb)

para 500 cc mínimo
102 kg (225 lb)

Si va a modificar su vehículo (por ejemplo, reducir el peso), tenga en cuenta los límites de peso descritos anteriormente.

EC080000

HOW TO USE THIS MANUAL

EC081000

PARTICULARLY IMPORTANT INFORMATION



The Safety Alert Symbol means ATTENTION! BECOME ALERT! YOUR SAFETY IS INVOLVED!

WARNING

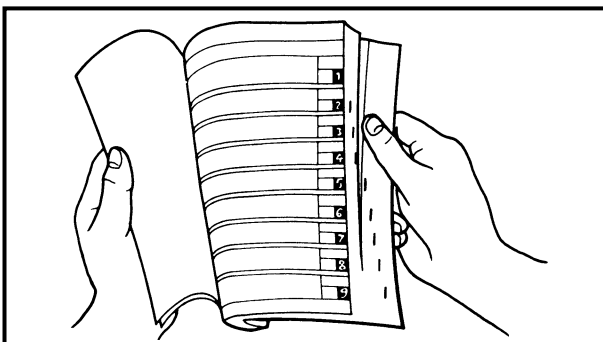
Failure to follow WARNING instructions could result in severe injury or death to the machine operator, a bystander, or a person inspecting or repairing the machine.

CAUTION:

A CAUTION indicates special precautions that must be taken to avoid damage to the machine.

NOTE:

A NOTE provides key information to make procedures easier or clearer.



EC082000

FINDING THE REQUIRED PAGE

1. This manual consists of seven chapters; "General Information", "Specifications", "Regular inspection and adjustments", "Engine", "Chassis", "Electrical" and "Tuning".
2. The table of contents is at the beginning of the manual. Look over the general layout of the book before finding then required chapter and item.

Bend the book at its edge, as shown, to find the required fore edge symbol mark and go to a page for required item and description.

COMMENT UTILISER CE MANUEL

INFORMATIONS PARTICULIÈREMENT IMPORTANTES



Le symbole d'alerte de sécurité signifie ATTENTION! SOYEZ VIGILANT! VOTRE SECURITE EST EN JEU!

AVERTISSEMENT

Le non-respect des instructions AVERTISSEMENT peut entraîner de sérieuses blessures ou la mort au pilote de la machine, à un passant ou à une personne inspectant ou réparant la machine.

ATTENTION:

Un ATTENTION indique les procédures spéciales qui doivent être suivies pour éviter d'endommager la machine.

N.B.:

Un N.B. fournit les renseignements nécessaires pour rendre les procédures plus faciles ou plus claires.

TROUVER LA PAGE RECHERCHEE

1. Ce manuel comprend 7 chapitres: "Renseignements généraux", "Caractéristiques", "Contrôles et réglages courants", "Moteur", "Partie cycle", "Partie électrique" et "Mises au point".
2. La table des matières se trouve au début du manuel.
Regarder la disposition générale du manuel avant de rechercher le chapitre et l'article désirés.
Arquer le manuel à son bord, de la manière indiquée, pour trouver le symbole de devant désiré et passer à une page de la description et l'article désirés.

BENUTZERHINWEISE

KENNZEICHNUNG WICHTIGER HINWEISE



Das Ausrufezeichen bedeutet: "GEFAHR! Achten Sie auf Ihre Sicherheit!"

WARNUNG

Ein Mißachten dieser Warnhinweise bringt Fahrer, Mechaniker und andere Personen in Verletzungs- oder Lebensgefahr.

ACHTUNG:

Hierunter sind Vorsichtsmaßnahmen zum Schutz des Fahrzeugs vor Schäden aufgeführt.

HINWEISE:

Ein HINWEIS gibt Zusatzinformationen und Tips, um bestimmte Vorgänge oder Arbeiten zu vereinfachen.

INFORMATION AUFFINDEN

1. Diese Anleitung umfaßt sieben Kapitel: 1. Allgemeine Angaben – 2. Technische Daten – 3. Regelmäßige Inspektionen und Einstellarbeiten – 4. Motor – 5. Fahrwerk – 6. Elektrische Anlage – 7. Abstimmung
2. Dem ersten Kapitel geht ein Inhaltverzeichnis voran. Machen Sie sich mit dem Inhalt und Aufbau der Anleitung vertraut, bevor Sie nach bestimmten Angaben suchen. Halten Sie das Buch wie in der Abbildung gezeigt, um das Auffinden der einzelnen Kapitel zu erleichtern.

CÓMO UTILIZAR ESTE MANUAL

INFORMACIÓN ESPECIALMENTE IMPORTANTE



El símbolo de alerta significa: ¡DEBE PRESTAR ATENCIÓN YA QUE ESTÁ EN JUEGO SU PROPIA SEGURIDAD!

ADVERTENCIA

El incumplimiento de este tipo de instrucciones de ADVERTENCIA puede resultar en lesiones graves o mortales del usuario de la motocicleta, de los transeúntes próximos a ésta o de las personas encargadas de la inspección o reparación del vehículo.

PRECAUCION:

Una nota de PRECAUCIÓN indica que se deben adoptar precauciones especiales para evitar daños a la motocicleta.

NOTA:

La NOTA proporciona información clave que facilita o clarifica determinados procedimientos.

CÓMO ENCONTRAR LA PÁGINA ADECUADA

1. Este manual consta de siete capítulos; "Información general", "Especificaciones", "Ajustes e inspección regulares", "Motor", "Chasis", "Sistema eléctrico" y "Puesta a punto".
2. El índice del contenido se encuentra al inicio del manual. Consulte el formato general del manual para encontrar el capítulo y el ítem requerido.
Doble el libro por el borde, tal y como se indica, para encontrar la marca del símbolo del canal que se requiere y dirigirse a una página correspondiente al ítem y descripción pertinentes.

MANUAL FORMAT

All of the procedures in this manual are organized in a sequential, step-by-step format. The information has been compiled to provide the mechanic with an easy to read, handy reference that contains comprehensive explanations of all disassembly, repair, assembly, and inspection operations.

In this revised format, the condition of a faulty component will precede an arrow symbol and the course of action required will follow the symbol, e.g.,

- Bearings
Pitting/damage → Replace.

HOW TO READ DESCRIPTIONS

To help identify parts and clarify procedure steps, there are exploded diagrams at the start of each removal and disassembly section.

1. An easy-to-see exploded diagram ① is provided for removal and disassembly jobs.
2. Numbers ② are given in the order of the jobs in the exploded diagram. A number that is enclosed by a circle indicates a disassembly step.
3. An explanation of jobs and notes is presented in an easy-to-read way by the use of symbol marks ③. The meanings of the symbol marks are given on the next page.
4. A job instruction chart ④ accompanies the exploded diagram, providing the order of jobs, names of parts, notes in jobs, etc.
5. Extent of removal ⑤ is provided in the job instruction chart to save the trouble of an unnecessary removal job.
6. For jobs requiring more information, the step-by-step format supplements ⑥ are given in addition to the exploded diagram and job instruction chart.

Extent of removal:

- ① Push rod and push lever removal
- ② Push pod 1 disassembly
- ③ Friction plate and clutch plate removal
- ④ Clutch housing removal

Extent of removal	Order	Part name	Q'ty	Remarks
Preparation for removal		CLUTCH REMOVAL Drain the engine oil.		Refer to "ENGINE OIL REPLACEMENT" section in the CHAPTER 3. Refer to "ENGINE REMOVAL" section. Disconnect at engine side.
①	1	Clutch cover	1	
②	2	Gasket	1	
③	3	Dowel pin	2	
④	4	Clutch spring	6	
⑤	5	Pressure plate	1	
	6	Push rod 1	1	
	7	Circlip	1	
	8	Plain washer	1	
	9	Bearing	1	
	10	Ball	1	
	11	Push rod 2	1	

CLUTCH **ENG**

REMOVAL POINTS

EC48211
Clutch boss

1. Remove:

- Nut ①
- Lock washer ②
- Clutch boss ③

NOTE:
Straighten the lock washer tab and use the clutch holding tool ④ to hold the clutch boss.

Clutch holding tool:
YM-91042/90890-04086

A) For USA and CDN
B) Except for USA and CDN

INSPECTION

EC48405
Clutch housing and boss

1. Inspect:

- Clutch housing ①
Cracks/wear/damage → Replace.
- Clutch boss ②
Scoring/wear/damage → Replace.

Primary driven gear

1. Check:

- Circumferential play
Free play exists → Replace.
- Gear teeth ③
Wear/damage → Replace.

EC48400
Clutch spring

1. Measure:

- Clutch spring free length ④
Out of specification → Replace springs as a set.

Clutch spring free length:	
Standard	<Limit>
50 mm (1.97 in)	49 mm (1.93 in)

FORMAT DU MANUEL

Dans ce manuel, toutes les procédures sont décrites pas à pas. Les informations ont été condensées pour fournir au mécanicien un guide pratique et facile à lire, contenant des explications claires pour toutes les procédures de démontage, réparation, remontage et vérification.

Dans ce nouveau format, l'état d'un composant défectueux est suivi d'une flèche qui indique les mesures à prendre. Exemple:

- Roulements
Piqûres/endommagement → Remplacer.

COMMENT LIRE LES DESCRIPTIONS

Chaque section détaillant des étapes de démontage ou de remontage est précédée de vues en éclaté qui permettent de clarifier ces opérations.

1. Exemple de vue en éclaté ① clarifiant les opérations de démontage et de remontage.
2. Sur les vues en éclaté, les pièces sont numérotées ② dans l'ordre des opérations à effectuer. Un chiffre entouré d'un cercle correspond à une étape de démontage.
3. Les vues en éclaté portent également des symboles ③ qui rappellent des points importants à ne pas oublier. La signification de ces symboles est expliquée à la page suivante.
4. Les vues en éclaté sont suivies d'un tableau ④ fournissant l'ordre des opérations, le nom des pièces, des remarques, etc.
5. Pour éviter la dépose superflue de pièces, l'étendue de la dépose ⑤ est indiquée dans le tableau de description du travail.
6. Pour les travaux qui demandent des explications supplémentaires, la vue en éclaté et le tableau sont suivis d'une description détaillée ⑥ des opérations.

AUFBAU

Diese Anleitung wurde zusammengestellt, um dem Benutzer ein leicht verständliches Nachschlagewerk in die Hand zu geben, in dem alle dargestellten Arbeitsvorgänge (Ein- und Ausbau, Zerlegung und Zusammenbau, Prüfung und Reparatur) detailliert und in der entsprechenden Reihenfolge beschrieben sind.

Je nach Zustand eines fehlerhaften Bauteils weist ein Pfeilsymbol auf die erforderliche Maßnahme hin. Beispiel:

- Lager
Pitting/Beschädigung → Erneuern.

LESEN DER BESCHREIBUNGEN

Um bei der Identifikation der Teile zu helfen und die Arbeitsschritte zu verdeutlichen, sind Explosionsdiagramme am Beginn jedes Ausbau- und Demontageabschnittes dargestellt.

1. Für die Ausbau- und Demontearbeiten ist meistens ein übersichtliches Explosionsdiagramm ① dargestellt.
2. Die Nummern ② in dem Explosionsdiagramm sind in der Reihenfolge der Arbeiten aufgeführt. Eine in einen Kreis eingeschriebene Nummer bezeichnet einen Demontageschritt.
3. Eine Erläuterung der Arbeiten und Hinweise ist durch ablesefreundliche Symbolmarkierungen ③ gegeben. Die Bedeutungen der Symbolmarkierungen sind auf der nächsten Seite aufgeführt.
4. Eine Arbeitsanweisungstabelle ④ begleitet das Explosionsdiagramm und gibt die Arbeitsreihenfolge, Bezeichnung der Teile, Hinweise zu den Arbeiten usw. an.
5. Der Umfang des Ausbaus ⑤ ist in der Arbeitsanweisungstabelle aufgeführt, um nicht erforderliche Ausbaurbeiten zu vermeiden.
6. Für Arbeiten, für die weitere Informationen benötigt werden, sind schrittweise Ergänzungen ⑥ zusätzlich zu dem Explosionsdiagramm und der Arbeitsanweisungstabelle aufgeführt.

FORMATO DEL MANUAL

Todos los procedimientos de este manual están organizados secuencialmente, paso por paso. La información ha sido recopilada para proporcionar al mecánico una lectura fácil y material útil de referencia que contiene amplias explicaciones de todos los desmontajes, reparaciones e inspecciones.




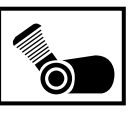

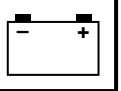




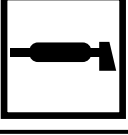








En este formato revisado, el estado de un componente defectuoso estará precedido de una flecha y, a continuación, se indica el procedimiento necesario, por ejemplo,

- Cojinetes
Picaduras/daños → Reemplazar.

CÓMO LEER LAS DESCRIPCIONES

Para ayudar a identificar las piezas o clarificar los pasos de los procedimientos, se facilitan diagramas de despiece al comienzo de cada apartado de extracción y desmontaje.

1. El diagrama de despiece ① permite identificar fácilmente los componentes de las tareas de extracción y desmontaje.
2. Los números ② indican el orden de las tareas del diagrama de despiece. Los números representados dentro de un círculo indican un paso de la tarea de desmontaje.
3. La explicación de las tareas y notas está representada de forma sencilla mediante símbolos ③. En la siguiente página aparece el significado de dichos símbolos.
4. El diagrama de despiece incluye una tabla ④ que explica los pasos de la tarea, los nombres de las piezas, las notas para las tareas, etc.
5. La tabla de instrucciones incluye una extensión de la extracción ⑤ para evitar que se extraigan piezas innecesariamente.
6. Cuando los contenidos requieran más información, los suplementos de formato paso a paso ⑥ proporcionan notas informativas de los diagramas de despiece y el contenido de la tabla de instrucción.

① GEN INFO 	② SPEC 
③ INSP ADJ 	④ ENG 
⑤ CHAS 	⑥ ELEC 
⑦ TUN 	⑧ 
⑨ 	⑩ 
⑪ 	⑫ 
⑬ 	⑭ 
⑮ 	⑯ 
⑰ 	⑱ 
⑲ 	⑳ New

ILLUSTRATED SYMBOLS (Refer to the illustration)

Illustrated symbols ① to ⑦ are designed as thumb tabs to indicate the chapter's number and content.

- ① General information
- ② Specifications
- ③ Regular inspection and adjustments
- ④ Engine
- ⑤ Chassis
- ⑥ Electrical
- ⑦ Tuning

Illustrated symbols ⑧ to ⑭ are used to identify the specifications appearing in the text.

- ⑧ With engine mounted
- ⑨ Special tool
- ⑩ Filling fluid
- ⑪ Lubricant
- ⑫ Tightening
- ⑬ Specified value, Service limit
- ⑭ Resistance (Ω), Voltage (V), Electric current (A)

Illustrated symbols ⑮ to ⑱ in the exploded diagrams indicate grade of lubricant and location of lubrication point.

- ⑮ Apply engine oil
- ⑯ Apply molybdenum disulfide oil
- ⑰ Apply lightweight lithium-soap base grease
- ⑱ Apply molybdenum disulfide grease

Illustrated symbols ⑲ to ⑳ in the exploded diagrams indicate where to apply a locking agent and where to install new parts.

- ⑲ Apply locking agent (LOCTITE®)
- ⑳ Use new one

SYMBOLES GRAPHIQUES

(Voir l'illustration)

Les symboles graphiques ① à ⑦ servent à repérer les différents chapitres et à indiquer leur contenu.

- ① Renseignements généraux
- ② Caractéristiques
- ③ Contrôles et réglages courants
- ④ Moteur
- ⑤ Partie cycle
- ⑥ Partie électrique
- ⑦ Mises au point

Les symboles graphiques ⑧ à ⑭ permettent d'identifier les spécifications encadrées dans le texte.

- ⑧ Avec de montage du moteur
- ⑨ Outil spécial
- ⑩ Liquide de remplissage
- ⑪ Lubrifiant
- ⑫ Serrage
- ⑬ Valeur spécifiée, limite de service
- ⑭ Résistance (Ω), tension (V), intensité (A)

Les symboles graphiques ⑮ à ⑱ utilisés dans les vues en éclaté indiquent les endroits à lubrifier et le type de lubrifiant.

- ⑮ Appliquer de l'huile moteur
- ⑯ Appliquer de l'huile au bisulfure de molybdène
- ⑰ Appliquer de la graisse fluide à base de savon au lithium
- ⑱ Appliquer de la graisse au bisulfure de molybdène

Les symboles graphiques ⑲ à ⑳ dans les vues en éclaté indiquent le produit de blocage à appliquer et les pièces qui nécessitent un remplacement.

- ⑲ Appliquer un agent de blocage (LOCTITE®)
- ⑳ Utiliser une pièce neuve.

ABGEBILDETEN SYMBOL

(Siehe Abbildung)

Die unter ① bis ⑦ abgebildeten Symbole weisen auf die Themen der einzelnen Kapitel hin.

- ① Allgemeine Angaben
- ② Technische Daten
- ③ Regelmässige Inspektionen und Einstellarbeiten
- ④ Motor
- ⑤ Fahrwerk
- ⑥ Elektrische Anlage
- ⑦ Abstimmung

Die Symbole ⑧ bis ⑭ weisen auf wichtige Angaben im Text hin.

- ⑧ Wartung mit montiertem Motor möglich
- ⑨ Spezialwerkzeug
- ⑩ Art und Menge einzufüllender Flüssigkeiten
- ⑪ Schmiermittel
- ⑫ Anzugsmoment
- ⑬ Verschleißgrenzen, Toleranzen
- ⑭ Elektrische Sollwerte

Die Symbole ⑮ bis ⑱ werden in den Explosionszeichnungen verwendet und weisen auf Schmier- und Klebmittel sowie die entsprechenden Stellen hin.

- ⑮ Motoröl
- ⑯ Molybdändisulfidöl
- ⑰ Leichtes Lithiumfett
- ⑱ Molybdändisulfidfett

Die Symbole ⑲ und ⑳ werden ebenfalls in den Explosionszeichnungen verwendet.

- ⑲ Klebmittel (LOCTITE®)
- ⑳ Neues Bauteil verwenden

SÍMBOLOS ILUSTRADOS

(Consulte la ilustración)

Los símbolos ilustrados ① a ⑦ están diseñados como lengüetas a seguir con el dedo para indicar el número del capítulo y el contenido.

- ① Información general
- ② Especificaciones
- ③ Ajustes e inspección regulares
- ④ Motor
- ⑤ Chasis
- ⑥ Sistema eléctrico
- ⑦ Puesta a punto

Los símbolos ilustrados ⑧ a ⑭ se utilizan para identificar las especificaciones que aparezcan en el texto.

- ⑧ Con el motor montado
- ⑨ Herramienta especial
- ⑩ Líquido a añadir
- ⑪ Lubricante
- ⑫ Apriete
- ⑬ Valor especificado, límite de servicio
- ⑭ Resistencia (W), Voltaje (V), Sistema eléctrico actual (A)

Los símbolos ilustrados ⑮ a ⑱ del diagrama de despiece indican el grado del lubricante y la ubicación del punto a lubricar.

- ⑮ Aplicar aceite de motor
- ⑯ Aplicar aceite de disulfuro de molibdeno
- ⑰ Aplicar grasa ligera de litio
- ⑱ Aplicar grasa de disulfuro de molibdeno

Los símbolos ilustrados ⑲ a ⑳ del diagrama de despiece indican dónde aplicar un producto de bloqueo y dónde instalar las nuevas piezas.

- ⑲ Aplicar un producto de bloqueo (LOCTITE®)
- ⑳ Utilizar una pieza nueva

EC090010

INDEX

GENERAL INFORMATION

SPECIFICATIONS

REGULAR INSPECTION AND ADJUSTMENTS

ENGINE

CHASSIS






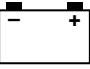

ELECTRICAL

TUNING

INDEX

INDEX

INDEX

RENSEIGNEMENTS- GENERAUX	ALLGEMEINE ANGABEN	INFORMACIÓN GENERAL	 GEN INFO 1
CARACTERISTI- QUES	TECHNISCHE DATEN	ESPECIFICACIONES	 SPEC 2
CONTROLES ET REGLAGES COURANTS	REGELMÄSSIGE INSPEKTION UND EINSTELLARBEITEN	AJUSTES E INSPECCIÓN REGULARES	 INSP ADJ 3
MOTEUR	MOTOR	MOTOR	 ENG 4
PARTIE CYCLE	FAHRWERK	CHASIS	 CHAS 5
PARTIE ELECTRIQUE	ELEKTRISCHE ANLAGE	SISTEMA ELÉCTRICO	 ELEC 6
MISES AU POINT	ABSTIMMUNG	PUESTA A PUNTO	 TUN 7

CONTENTS

CHAPTER 1 GENERAL INFORMATION

DESCRIPTION	1-1
MACHINE IDENTIFICATION	1-2
IMPORTANT INFORMATION	1-3
CHECKING OF CONNECTION	1-6
SPECIAL TOOLS	1-7
CONTROL FUNCTIONS	1-10
FUEL	1-13
STARTING AND BREAK-IN	1-14
TORQUE-CHECK POINTS	1-18
CLEANING AND STORAGE	1-19

CHAPTER 2 SPECIFICATIONS

GENERAL SPECIFICATIONS (WR426F)	2-1
MAINTENANCE SPECIFICATIONS (WR426F)	2-4
GENERAL SPECIFICATIONS (WR400F)	2-18
MAINTENANCE SPECIFICATIONS (WR400F)	2-21
GENERAL TORQUE SPECIFICATIONS	2-35
DEFINITION OF UNITS	2-35
LUBRICATION DIAGRAMS	2-36
CABLE ROUTING DIAGRAM	2-38

TABLES DES MATIERES

CHAPITRE 1 RENSEIGNEMENTS GENERAUX

DESCRIPTION	1-1
IDENTIFICATION DE LA MACHINE	1-2
INFORMATIONS IMPORTANTES	1-3
VERIFICATION DES CONNEXIONS	1-6
OUTILS SPECIAUX	1-7
FONCTIONS DES COMMANDES	1-10
ESSENCE	1-13
MISE EN MARCHE ET RODAGE	1-14
POINTS DE VERIFICATION DE COUPLE DE SERRAGE	1-18
NETTOYAGE ET RANGEMENT	1-19

CHAPITRE 2 CARACTERISTIQUES

CARACTERISTIQUES GENERALES (WR426F)	2-1
CARACTERISTIQUES D'ENTRETIEN (WR426F)	2-4
CARACTERISTIQUES GENERALES (WR400F)	2-18
CARACTERISTIQUES D'ENTRETIEN (WR400F)	2-21
CARACTERISTIQUES GENERALES DE COUPLE	2-35
DEFINITION DES UNITES	2-35
SCHEMAS DE GRAISSAGE	2-36
CHEMINEMENT DES CABLES	2-38

INHALT

KAPITEL 1 ALLGEMEINE ANGABEN

FAHRZEUGBESCHREIBUNG ...	1-1
FAHRZEUG- IDENTIFIZIERUNG	1-2
WICHTIGE INFORMATIONEN ...	1-3
ANSCHLÜSSE PRÜFEN	1-6
SPEZIALWERKZEUGE	1-7
ARMATUREN UND DEREN FUNKTION	1-10
KRAFTSTOFF	1-13
ANLASSEN UND EINFAHREN	1-14
ANZUGSMOMENTE KONTROLLIEREN	1-18
REINIGUNG UND STILLEGUNG	1-19

KAPITEL 2 TECHNISCHE DATEN

ALLGEMEINE TECHNISCHE DATEN (WR426F)	2-1
WARTUNGSDATEN (WR426F)	2-4
ALLGEMEINE TECHNISCHE DATEN (WR400F)	2-18
WARTUNGSDATEN (WR400F)	2-21
ALLGEMEINE ANZUGSMOMENTE	2-35
EINHEITEN	2-35
SCHMIERSYSTEM- SCHAUBILDER	2-36
KABELFÜHRUNG	2-38

ÍNDICE

CABÍTULO 1 INFORMACIÓN GENERAL

DESCRIPCIÓN	1-1
IDENTIFICACIÓN DEL VEHÍCULO	1-2
INFORMACIÓN IMPORTANTE	1-3
COMPROBACIÓN DE LAS CONEXIONES	1-6
HERRAMIENTAS ESPECIALES	1-7
FUNCIONES DE CONTROL	1-10
COMBUSTIBLE	1-13
ARRANQUE Y RODAJE	1-14
PUNTOS DE COMPROBACIÓN DE LA TORSIÓN	1-18
LIMPIEZA Y ALMACENAMIENTO	1-19

CABÍTULO 2 ESPECIFICACIONES

ESPECIFICACIONES GENERALES (WR426F)	2-1
ESPECIFICACIONES DE MANTENIMIENTO (WR426F) ...	2-4
ESPECIFICACIONES GENERALES (WR400F)	2-18
ESPECIFICACIONES DE MANTENIMIENTO (WR400F)	2-21
DIAGRAMAS DE ESPECIFICACIONES DE APRIETE GENERALES	2-35
DEFINICIÓN DE UNIDADES	2-35
DIAGRAMAS DE LUBRICACIÓN	2-36
DIAGRAMA DE RUTA DE CABLES	2-38

CHAPTER 3 REGULAR INSPECTION AND ADJUSTMENTS

MAINTENANCE INTERVALS	3-1
PRE-OPERATION INSPECTION AND MAINTENANCE	3-4
ENGINE	3-5
CHASSIS	3-26
ELECTRICAL	3-47

CHAPTER 4 ENGINE

SEAT, FUEL TANK AND SIDE COVERS	4-1
EXHAUST PIPE AND SILENCER	4-2
RADIATOR	4-4
CARBURETOR	4-8
CAMSHAFTS	4-21
CYLINDER HEAD	4-28
VALVES AND VALVE SPRINGS	4-32
CYLINDER AND PISTON	4-41
CLUTCH (WR426F)	4-48
CLUTCH (WR400F)	4-55
OIL FILTER, WATER PUMP AND CRANKCASE COVER (RIGHT) ...	4-62
BALANCER	4-69
OIL PUMP	4-72
KICK AXLE AND SHIFT SHAFT	4-76
CDI MAGNETO	4-83
ENGINE REMOVAL	4-87
CRANKCASE AND CRANKSHAFT	4-92
TRANSMISSION, SHIFT CAM AND SHIFT FORK	4-101

CHAPITRE 3 CONTROLES ET RE- GLAGES COURANTS

PROGRAMME D'ENTRETIEN ..	3-1
CONTROLE ET ENTRETIEN	
AVANT UTILISATION	3-4
MOTEUR	3-5
PARTIE CYCLE	3-26
PARTIE ELECTRIQUE	3-47

CHAPITRE 4 MOTEUR

SELLE, RESERVOIR A ESSENCE ET CACHES LATERAUX	4-1
TUYAU D'ECHAPPEMENT ET SILENCIEUX	4-2
RADIATEUR	4-4
CARBURATEUR	4-8
ARBRES A CAMES	4-21
CULASSE	4-28
SOUPAPES ET RESSORTS	
DE SOUPAPE	4-32
CYLINDRE ET PISTON	4-41
EMBRAYAGE (WR426F)	4-48
EMBRAYAGE (WR400F)	4-55
FILTRE A HUILE, POMPE A EAU ET COUVERCLE DE CARTER (DROIT)	4-62
BALANCIER	4-69
POMPE A HUILE	4-72
AXE DE DEMARREUR AU PIED ET ARBRE DE SELECTEUR	4-76
MAGNETO CDI	4-83
DEPOSE DU MOTEUR	4-87
CARTER ET VILEBREQUIN	4-92
BOITE A VITESSES, TAMBOUR ET FOURCHETTE DE SELECTION	4-101

KAPITEL 3 REGELMÄSSIGE INSPEKTION UND EINSTELLARBEITEN

WARTUNGSINTERVALLE UND SCHMIERDIENST	3-1
WARTUNGS- UND EINSTELLARBEITEN VOR FAHRTBEGINN	3-4
MOTOR	3-5
FAHRWERK	3-26
ELEKTRISCHE ANLAGE	3-47

KAPITEL 4 MOTOR

SITZBANK, KRAFTSTOFFTANK UND SEITENABDECKUNGEN ..	4-1
KRÜMMER UND SCHALLDÄMPFER	4-2
KÜHLER	4-4
VERGASER	4-8
NOCKENWELLE	4-21
ZYLINDERKOPF	4-28
VENTILE UND VENTILFEDERN	4-32
ZYLINDER UND KOLBEN	4-41
KUPPLUNG (WR426F)	4-48
KUPPLUNG (WR400F)	4-55
ÖLFILTER, WASSERPUMPE UND KURBELGEHÄUSEDECKEL (RECHTS)	4-62
AUSGLEICHSWELLE	4-69
ÖLPUMPE	4-72
KICKSTARTERWELLE UND SCHALTWELLE	4-76
CDI-SCHWUNGRADMA GNETZÜNDER	4-83
MOTOR DEMONTIEREN	4-87
KURBELGEHÄUSE UND KURBELWELLE	4-92
GETRIEBE, SCHALTWALZE UND SCHALTGABELN	4-101

CABÍTULO 3 INTERVALOS DE MANTENIMIENTO

INTERVALOS DE MANTENIMIENTO	3-1
INSPECCIÓN Y MANTENIMIENTO PREVIOS A LA CONDUCCIÓN	3-4
MOTOR	3-5
CHASIS	3-26
SISTEMA ELÉCTRICO	3-47

CABÍTULO 4 MOTOR

ASIENTO, DEPÓSITO DE COM- BUSTIBLE Y CUBIERTAS LATERALES	4-1
TUBO DE ESCAPE Y SILENCIADOR	4-2
RADIADOR	4-4
CARBURADOR	4-8
ÁRBOLES DE LEVAS	4-21
CULATA	4-28
VÁLVULAS Y MUELLES DE VÁLVULA	4-32
CILINDRO Y PISTÓN	4-41
EMBRAGUE (WR426F)	4-48
EMBRAGUE (WR400F)	4-55
FILTRO DE ACEITE, BOMBA DE AGUA Y CUBIERTA DEL CÁRTER (DERECHO)	4-62
COMPENSADOR	4-69
BOMBA DE ACEITE	4-72
EJE DEL PEDAL Y EJE DE SELECCIÓN	4-76
MAGNETO CDI	4-83
EXTRACCIÓN DEL MOTOR ...	4-87
CÁRTER Y CIGÜEÑAL	4-92
CAJA DE CAMBIOS, LEVA DE SELECCIÓN Y HORQUILLA DE SELECCIÓN	4-101

CHAPTER 5 CHASSIS

FRONT WHEEL AND REAR WHEEL	5-1
FRONT BRAKE AND REAR BRAKE	5-11
FRONT FORK	5-28
HANDLEBAR	5-41
STEERING	5-46
SWINGARM	5-52
REAR SHOCK ABSORBER	5-59

CHAPTER 6 ELECTRICAL

ELECTRICAL COMPONENTS AND WIRING DIAGRAM	6-1
MAP-CONTROLLED CDI UNIT	6-2
IGNITION SYSTEM	6-3
TPS (THROTTLE POSITION SENSOR) SYSTEM	6-7
LIGHTING SYSTEM	6-11

CHAPTER 7 TUNING

ENGINE	7-1
CHASSIS	7-11

CHAPITRE 5 PARTIE CYCLE

ROUE AVANT ET ROUE ARRIERE	5-1
FREIN AVANT ET FREIN ARRIERE	5-11
FOURCHE AVANT	5-28
GUIDON	5-41
DIRECTION	5-46
BRAS OSCILLANT	5-52
AMORTISSEUR ARRIERE	5-59

KAPITEL 5 FAHRWERK

VORDER- UND HINTERRAD	5-1
VORDER- UND HINTERRADBREMSE	5-11
TELESKOPGABEL	5-28
LENKER	5-41
LENKKOPF	5-46
SCHWINGE	5-52
FEDERBEIN	5-59

CABÍTULO 5 CHASIS

RUEDA DELANTERA Y RUEDA TRASERA	5-1
FRENO DELANTERO Y FRENO TRASERO	5-11
HORQUILLA DELANTERA	5-28
MANILLAR	5-41
DIRECCIÓN	5-46
PALANCA OSCILANTE	5-52
AMORTIGUADOR TRASERO	5-59

CHAPITRE 6 PARTIE ELECTRIQUE

COMPOSANTS ELECTRIQUES ET SCHEMA DE CABLAGE	6-1
BLOC CDI CONTROLE PAR MICROPROCESSEUR	6-2
SYSTEME D'ALLUMAGE	6-3
SYSTEME TPS (CAPTEUR DU PAPILLON D'ACCELERATION)	6-7
SYSTEME D'ECLAIRAGE	6-11

KAPITEL 6 ELEKTRISCHE ANLAGE

ELEKTRISCHE BAUTEILE UND SCHALTPLAN	6-1
KENNFELDGESTEUERTES CDI-ZÜNDSYSTEM	6-2
ZÜNDANLAGE	6-3
TPS-SYSTEM (DROSSELKLAP- PEN-POSITIONSSENSOR)	6-7
LICHTANLAGE	6-11

CABÍTULO 6 SISTEMA ELÉCTRICO

COMPONENTES DEL SISTEMA ELÉCTRICO Y DIAGRAMA DE CABLES	6-1
UNIDAD CDI CONTROLADA POR MAPA	6-2
SISTEMA DE ENCENDIDO	6-3
SISTEMA TPS (SENSOR DE POSICIÓN DEL ACELERADOR)	6-7
SISTEMA DE ALUMBRADO	6-11

CHAPITRE 7 MISES AU POINT

MOTEUR	7-1
PARTIE CYCLE	7-11

KAPITEL 7 ABSTIMMUNG

MOTOR	7-1
FAHRGESTELL	7-11

CABÍTULO 7 PUESTA A PUNTO

MOTOR	7-1
CHASIS	7-11

EC100000

GENERAL INFORMATION

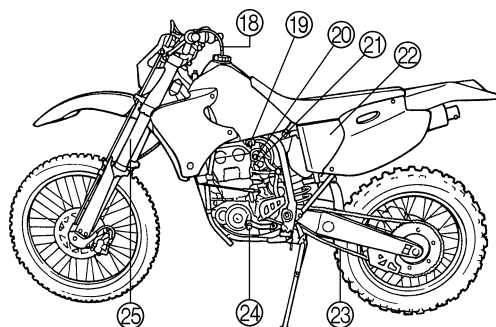
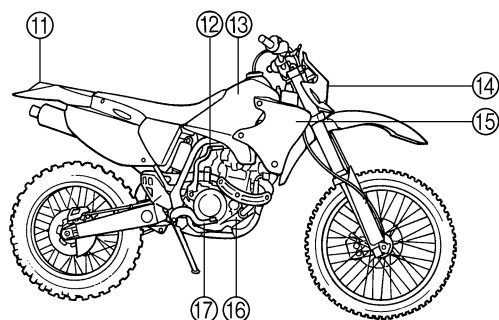
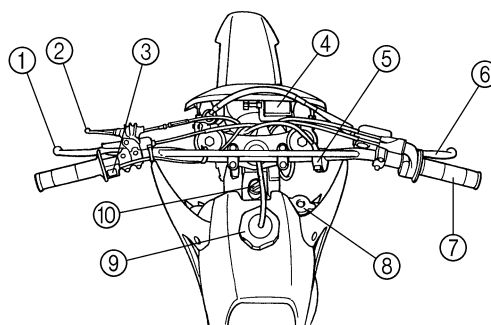
EC110000

DESCRIPTION

- ① Clutch lever
- ② Decompression lever
- ③ "ENGINE STOP" button
- ④ Trip meter
- ⑤ Lights switch
- ⑥ Front brake lever
- ⑦ Throttle grip
- ⑧ Radiator cap
- ⑨ Fuel tank cap
- ⑩ Oil filler plug/dipstick
- ⑪ Tail light
- ⑫ Kick starter
- ⑬ Fuel tank
- ⑭ Headlight
- ⑮ Radiator
- ⑯ Coolant drain bolt
- ⑰ Rear brake pedal
- ⑱ Valve joint
- ⑲ Fuel cock
- ⑳ Cold starter knob
- ㉑ Hot starter knob (red)
- ㉒ Air cleaner
- ㉓ Drive chain
- ㉔ Shift pedal
- ㉕ Front fork

NOTE:

- The machine you have purchased may differ slightly from those shown in the following.
- Designs and specifications are subject to change without notice.



RENSEIGNEMENTS GÉNÉRAUX DESCRIPTION

- ① Levier d'embrayage
- ② Levier de décompression
- ③ Bouton du coupe-circuit de sécurité "ENGINE STOP"
- ④ Compteur de vitesse
- ⑤ Interrupteur lumières
- ⑥ Levier de frein avant
- ⑦ Poignée d'accélérateur
- ⑧ Bouchon de radiateur
- ⑨ Bouchon de réservoir à essence
- ⑩ Bouchon d'orifice de remplissage et jauge d'huile
- ⑪ Lampe arrière
- ⑫ Démarreur au pied
- ⑬ Réservoir de carburant
- ⑭ Phare
- ⑮ Radiateur
- ⑯ Boulon de vidange du liquide de refroidissement
- ⑰ Pédale de frein arrière
- ⑱ Joint de robinet
- ⑲ Robinet à essence
- ⑳ Bouton de démarrage à froid
- ㉑ Bouton de démarrage à chaud (rouge)
- ㉒ Filtre à air
- ㉓ Chaîne de transmission
- ㉔ Pédale de sélecteur
- ㉕ Fourche avant

N.B.:

- Votre machine diffère peut-être partiellement de celles montrées sur ces photos.
- La conception et les caractéristiques peuvent être changées sans préavis.

ALLGEMEINE ANGABEN FAHRZEUGBESCHREIBUNG

- ① Kupplungshebel
- ② Dekompressionshebel
- ③ Motorstoppschalter "ENGINE STOP"
- ④ Tageskilometerzähler
- ⑤ Lichtschalter
- ⑥ Handbremshebel
- ⑦ Gasdrehgriff
- ⑧ Kühlerverschlussdeckel
- ⑨ Kraftstoffankverschluss
- ⑩ Motoröl-Einfüllschraubverschluss/Tauchstab
- ⑪ Rücklicht
- ⑫ Kickstarter
- ⑬ Kraftstofftank
- ⑭ Scheinwerfer
- ⑮ Kühler
- ⑯ Kühlmittel-Ablafschraube
- ⑰ Fußbremshebel
- ⑱ Auslaufschutzventil
- ⑲ Kraftstoffhahn
- ㉑ Kaltstarterknopf
- ㉑ Heißstarterknopf (rot)
- ㉒ Luftfilter
- ㉓ Antriebskette
- ㉔ Schalthebel
- ㉕ Teleskopgabel

HINWEIS:

- Leichte Modell-Abweichungen möglich.
- Änderungen an Design und technischen Daten jederzeit vorbehalten.

INFORMACIÓN GENERAL DESCRIPCIÓN

- ① Palanca del embrague
- ② Palanca de descompresión
- ③ Botón de parada del motor "ENGINE STOP"
- ④ Medidor de trayecto
- ⑤ Interruptor de las luces
- ⑥ Palanca del freno delantero
- ⑦ Empuñadura del acelerador
- ⑧ Tapa del radiador
- ⑨ Tapa del depósito de combustible
- ⑩ Tapón de llenado del aceite/varilla indicadora del nivel de aceite
- ⑪ Piloto trasero
- ⑫ Arrancador de pedal
- ⑬ Depósito de combustible
- ⑭ Faro delantero
- ⑮ Radiador
- ⑯ Perno de drenaje del refrigerante
- ⑰ Pedal del freno trasero
- ⑱ Junta de la válvula
- ⑲ Grifo de combustible
- ㉑ Pomo de arranque en frío
- ㉑ Pomo de arranque en caliente (pomo rojo)
- ㉒ Depurador de aire
- ㉓ Cadena de la caja de cambios
- ㉔ Pedal de cambios
- ㉕ Horquilla delantera

NOTA:

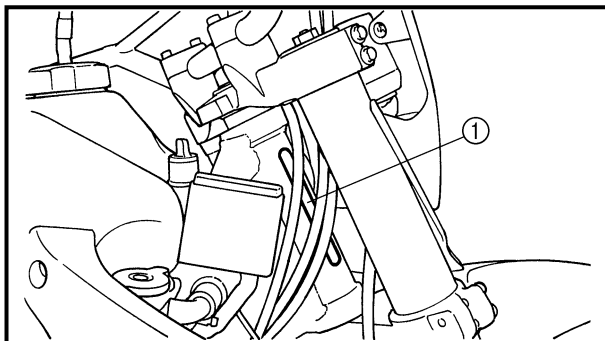
- El vehículo que ha adquirido puede diferir ligeramente de los que se muestran a continuación.
- Los diseños y las especificaciones están sujetos a modificaciones sin previo aviso.

EC120001

MACHINE IDENTIFICATION

There are two significant reasons for knowing the serial number of your machine:

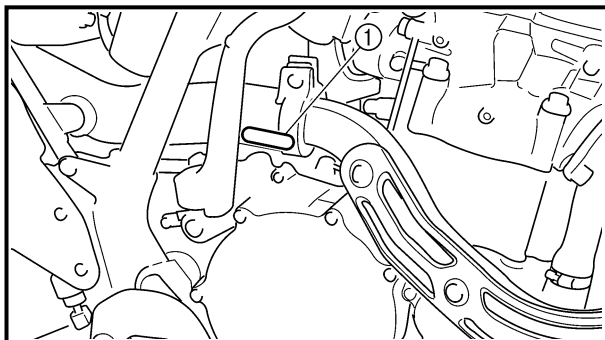
1. When ordering parts, you can give the number to your Yamaha dealer for positive identification of the model you own.
2. If your machine is stolen, the authorities will need the number to search for and identify your machine.



EC121001

VEHICLE IDENTIFICATION NUMBER

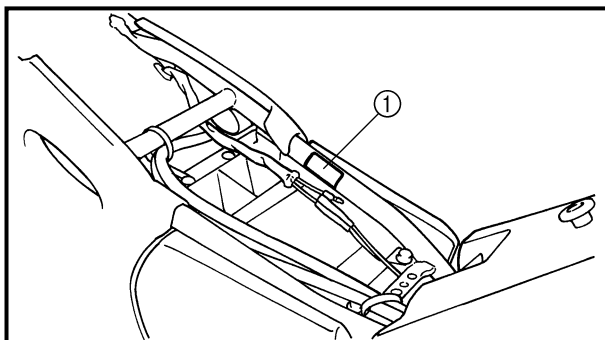
The vehicle identification number ① is stamped on the right of the steering head pipe.



EC123001

ENGINE SERIAL NUMBER

The engine serial number ① is stamped into the elevated part of the right-side of the engine.



EC124000

MODEL LABEL

The model label ① is affixed to the frame under the rider's seat. This information will be needed to order spare parts.

IDENTIFICATION DE LA MACHINE

Il existe deux bonnes raisons de connaître les numéros de série de sa machine:

1. A la commande de pièces de rechange, ces numéros permettent au concessionnaire Yamaha d'identifier clairement la machine.
2. En cas de vol du véhicule, la police réclamera ces numéros afin de faciliter son identification.

NUMERO D'IDENTIFICATION DU VEHICULE

Le numéro d'identification du véhicule ① est frappé du côté droit du tube de tête de fourche.

NUMERO DE SERIE DU MOTEUR

Le numéro de série du moteur ① est estampé sur un bossage sur le côté droit du moteur.

ETIQUETTE D'IDENTIFICATION DU MODELE

L'étiquette d'identification du modèle ① est apposée sur le cadre, sous la selle du pilote. Les informations reprises sur cette étiquette sont requises lors de la commande de nouvelles pièces.

FAHRZEUG-IDENTIFIZIERUNG

Diese Identifizierungsnummern werden in folgenden Fällen benötigt:

1. bei der Bestellung von Ersatzteilen
2. bei einer Diebstahlmeldung

FAHRZEUG-IDENTIFIZIERUNGSMUMMER

Die Fahrzeug-Identifizierungsnummer ① ist auf der rechten Seite des Lenkkopfes eingeschlagen.

MOTOR-IDENTIFIZIERUNGSMUMMER

Die Motor-Identifizierungsnummer ① ist oben auf der rechten Kurbelgehäusesseite eingeschlagen.

MODELLCODE-INFORMATION

Das Modellcode-Klebeschild ① ist an abgebildeter Stelle auf dem Rahmen angebracht. Die Codenummer und das Info-Kürzel werden zur Ersatzteil-Bestellung benötigt.

IDENTIFICACIÓN DEL VEHÍCULO

Existen dos razones importantes para que conozca el número de serie de su vehículo:

1. A la hora de solicitar piezas de repuesto, puede proporcionar el número correspondiente a su concesionario Yamaha para la identificación positiva del modelo de su vehículo.
2. Si le roban el vehículo, las autoridades deberán conocer el número de serie del vehículo que deben buscar para poder identificarlo.

NÚMERO DE IDENTIFICACIÓN DEL VEHÍCULO

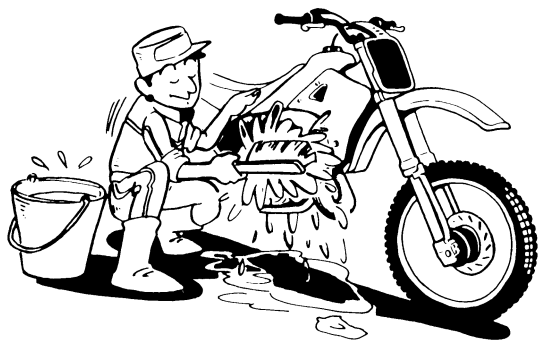
El número de identificación del vehículo ① va grabado en el lado derecho del tubo de la columna de dirección.

NÚMERO DE SERIE DEL MOTOR

El número de serie del motor ① va grabado en la parte elevada del lado derecho del motor.

ETIQUETA DEL MODELO

La etiqueta del modelo ① está colocada en el bastidor, debajo del asiento del conductor. Esta información será necesaria para solicitar piezas de repuesto.



EC130000

IMPORTANT INFORMATION

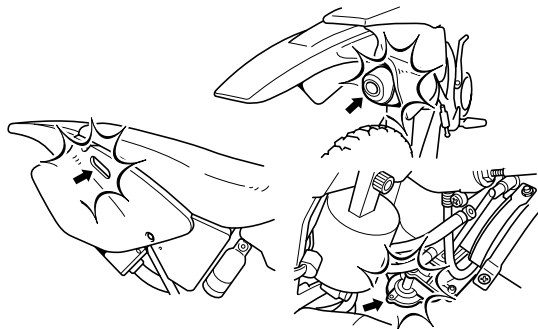
EC131010

PREPARATION FOR REMOVAL AND DISASSEMBLY

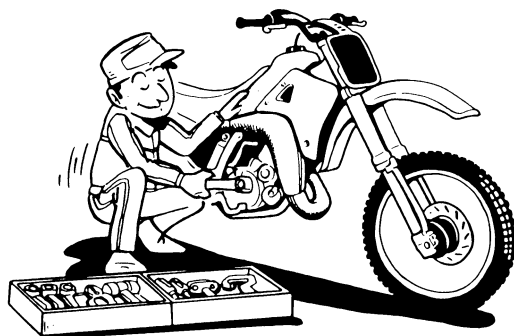
1. Remove all dirt, mud, dust, and foreign material before removal and disassembly.

When washing the machine with high pressured water, cover the parts as follows.

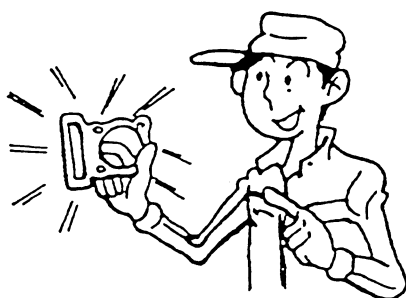
- Silencer end
- Air filter intake hole
- Carburetor accelerator pump



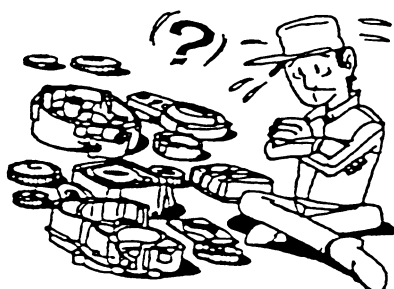
2. Use proper tools and cleaning equipment. Refer to "SPECIAL TOOLS" section.



3. When disassembling the machine, keep mated parts together. They include gears, cylinders, pistons, and other mated parts that have been "mated" through normal wear. Mated parts must be reused as an assembly or replaced.



4. During the machine disassembly, clean all parts and place them in trays in the order of disassembly. This will speed up assembly time and help assure that all parts are correctly reinstalled.



5. Keep away from fire.

INFORMATIONS IMPOR- TANTES

PREPARATION POUR LA DEPOSE ET DEMONTAGE

1. Eliminer soigneusement crasse, boue, poussière et corps étrangers avant la dépose et le démontage. Avant de laver le véhicule à l'eau pressurisée, recouvrir les parties suivantes:
 - Extrémité du silencieux
 - Orifice d'admission du filtre à air
 - Pompe d'accélération du carburateur
2. Utiliser les outils et le matériel de nettoyage correct. Se reporter à la section "OUTILS SPECIAUX".
3. Lors du démontage de la machine, garder les pièces connexes ensemble. Ils comprennent les engrenages, cylindres, pistons et autres pièces connexes qui se sont "accouplées" par usure normale. Les pièces connexes doivent être réutilisées en un ensemble ou changées.
4. Lors du démontage de la machine, nettoyer toutes les pièces et les mettre dans des plateaux dans l'ordre du démontage. Ceci diminuera le temps de remontage et permettra d'être sûr que toutes les pièces sont correctement remontées.
5. Tenir éloigné du feu.

WICHTIGE INFORMATIO- NEN

VORBEREITUNG FÜR AUSBAU UND ZERLEGUNG

1. Vor dem Ausbau oder Zerlegen der Bauteile sämtlichen Schmutz, Schlamm, Staub sowie andere Fremdkörper entfernen. Wenn das Motorrad mit einem Hochdruckwascher gereinigt wird, sind folgende Teile sorgfältig abzudecken.
 - Schalldämpferende
 - Luftfilter-Einlaßöffnung
 - Vergaser-Beschleunigerpumpe
2. Nur geeignete Werkzeuge und Reinigungsmittel verwenden. Siehe unter "SPEZIALWERKZEUGE".
3. Beim Zerlegen zusammengehörige Teile immer gemeinsam ablegen. Dies gilt besonders für Zahnräder, Zylinder, Kolben und alle beweglichen Teile, die miteinander arbeiten. Solche Baugruppen dürfen nur komplett wiederverwendet oder ausgetauscht werden
4. Alle ausgebauten Teile reinigen und in der Reihenfolge des Ausbaus auf einer sauberen Unterlage ablegen. Dies gewährleistet einen zügigen und korrekten Zusammenbau.
5. Alle Teile von offenem Feuer fernhalten.

INFORMACIÓN IMPOR- TANTE

PREPARACIÓN PARA LA EXTRACCIÓN Y EL DESMON- TAJE

1. Antes de emprender las operaciones de extracción y desmontaje, elimine toda la suciedad, barro y polvo del vehículo. Cuando lave la máquina con agua a alta presión, cubra las partes siguientes.
 - Extremo del silenciador
 - Orificio de entrada del filtro de aire
 - Bomba del acelerador del carburador
2. Utilice las herramientas y el equipo de limpieza adecuados. Consulte el apartado "HERRAMIENTAS ESPECIALES".
3. Cuando desmonte la máquina, mantenga juntas las piezas que vayan emparejadas. Esto incluye los engranajes, cilindros, pistones y otras piezas análogas que hayan resultado "emparejadas" por el desgaste normal. Las piezas emparejadas deben reutilizarse como un juego o ser sustituidas.
4. Durante el desmontaje de la máquina, limpie todas las piezas y colóquelas en bandejas según el orden de desmontaje. Esto acelerará el proceso de montaje y permitirá la correcta instalación de las piezas.
5. Mantenga las piezas alejadas del fuego.

EC132000

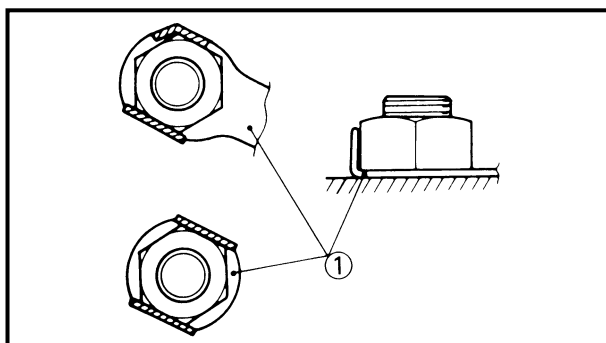
ALL REPLACEMENT PARTS

1. We recommend to use Yamaha genuine parts for all replacements. Use oil and/or grease recommended by Yamaha for assembly and adjustment.

EC133000

GASKETS, OIL SEALS AND O-RINGS

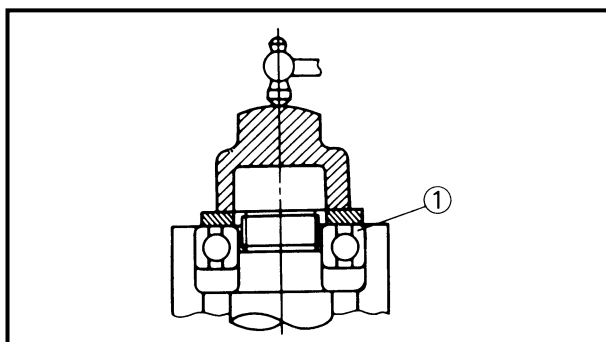
1. All gaskets, oil seals, and O-rings should be replaced when an engine is overhauled. All gasket surfaces, oil seal lips, and O-rings must be cleaned.
2. Properly oil all mating parts and bearings during reassembly. Apply grease to the oil seal lips.



EC134000

LOCK WASHERS/PLATES AND COTTER PINS

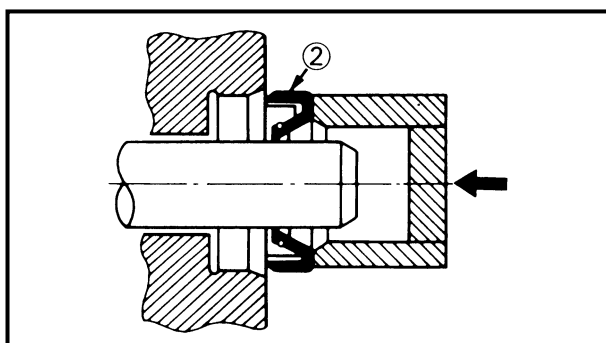
1. All lock washers/plates ① and cotter pins must be replaced when they are removed. Lock tab(s) should be bent along the bolt or nut flat(s) after the bolt or nut has been properly tightened.



EC135001

BEARINGS AND OIL SEALS

1. Install the bearing(s) ① and oil seal(s) ② with their manufacturer's marks or numbers facing outward. (In other words, the stamped letters must be on the side exposed to view.) When installing oil seal(s), apply a light coating of light-weight lithium base grease to the seal lip(s). Oil the bearings liberally when installing.



CAUTION:

Do not use compressed air to spin the bearings dry. This causes damage to the bearing surfaces.

PIECES DE RECHANGE

1. Nous recommandons d'utiliser des pièces Yamaha d'origine pour tous les remplacements. Utiliser les huiles/graisse recommandées par Yamaha lors des remontages et réglages.

JOINTS, BAGUES D'ÉTANCHEITE ET JOINTS TORIQUES

1. Lorsqu'un moteur est révisé, tous les joints, bagues d'étanchéité et joints toriques doivent être changés. Tous les plans de joint, toutes les lèvres de bague d'étanchéité et les joints toriques doivent être nettoyés.
2. Lors du remontage, huiler correctement toutes les pièces accouplées et tous les roulements. Graisser les lèvres de bagues d'étanchéité.

RONDELLES-FREIN, FREINS D'ECROU ET GOUPILLES FENDUES

1. Rondelles-frein, freins d'écrou ① et goupilles fendues ne doivent jamais être réutilisés. Les onglets de blocage doivent être dressés contre les faces de boulon ou d'écrou une fois que les boulons et écrous ont été correctement serrés.

ROULEMENTS ET BAGUES D'ÉTANCHEITE

1. Monter les roulements ① et les bagues d'étanchéité ② avec leurs marques ou numéros de fabricant dirigés vers l'extérieur. (Autrement dit, les lettres poinçonnées doivent être sur le côté visible.) Lors de la mise en place des bagues d'étanchéité, appliquer une légère couche de graisse fluide à base de lithium sur leurs lèvres. Lors de la mise en place des roulements, les huiler généralement.

ATTENTION:

Ne pas sécher les roulements à l'air comprimé. Cela endommagerait les surfaces de roulement.

ERSATZTEILE

1. Nur Original-Ersatzteile von Yamaha verwenden. Nur von Yamaha empfohlene Schmierstoffe verwenden. Fremdfabrikate erfüllen häufig nicht die gestellten Qualitätsanforderungen.

DICHTUNGEN, DICHRINGE UND O-RINGE

1. Beim Überholen des Motors sind sämtliche Dichtungen, Dichtringe und O-Ringe zu erneuern. Alle Dichtflächen, Dichtlippen und O-Ringe vor dem Zusammenbau säubern.
2. Beim Zusammenbau alle beweglichen Teile und Lager ölen, alle Dichtlippen einfetten.

SICHERUNGSSCHEIBEN/ -BLECHE UND SPLINTE

1. Sicherungsscheiben und -bleche ① sowie Splinte müssen nach dem Ausbau erneuert werden. Sicherungsglaschen werden nach dem vorschriftsmäßigen Festziehen der Schraubverbindung gegen die Schlüsselfläche der Schraube oder Mutter hochgebogen.

LAGER UND DICHRINGE

1. Lager ① und Dichtringe ② so einbauen, daß die Herstellerbeschriftung oder Teilenummer sichtbar bleibt. Beim Einbau von Dichtringen die Dichtlippen dünn mit leichtem Lithiumfett bestreichen. Lager beim Einbau ggf. großzügig ölen.

ACHTUNG:

Lager nie mit Druckluft trockenblasen, da hierdurch die Lagerflächen beschädigt werden.

PIEZAS DE RECAMBIO

1. Recomendamos utilizar piezas originales Yamaha en todas las sustituciones. Para los procesos de montaje y ajuste, utilice el aceite y la grasa recomendados por Yamaha.

JUNTAS, RETENES DE ACEITE Y JUNTAS TÓRICAS

1. Cuando realice una operación general del motor, debe sustituir todas las juntas, retenes de aceite y juntas tóricas. Limpie las superficies de todas las juntas, los labios de los retenes de aceite y las juntas tóricas.
2. Durante el montaje, lubrique debidamente todas las piezas que vayan emparejadas y los cojinetes. Aplique grasa a los labios de los retenes de aceite.

ARANDELAS/CHAPAS DE BLOQUEO Y PASADORES HENDIDOS

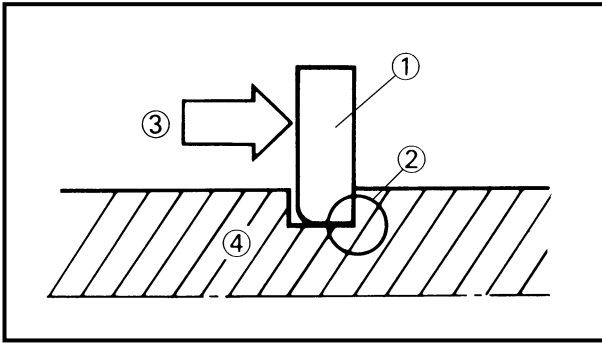
1. Debe sustituir todas las arandelas/chapas de bloqueo ① y pasadores hendidos cuando sean extraídos. Doble las orejetas de freno a lo largo de los pernos y tuercas después de que éstos hayan sido apretados adecuadamente.

COJINETES Y RETENES DE ACEITE

1. Instale los cojinetes ① y retenes de aceite ② con los números o marcas del fabricante hacia arriba (es decir, las letras deben quedar a la vista). Cuando instale el retén, aplique una ligera capa de grasa de litio a los labios del retenedor. Engrase generosamente los cojinetes al instalarlos.

PRECAUCION:

No utilice aire a presión para secar los cojinetes haciéndolos girar ya que dañaría las superficies de los cojinetes.



EC136000

CIRCLIPS

1. All circlips should be inspected carefully before reassembly. Always replace piston pin clips after one use. Replace distorted circlips. When installing a circlip ①, make sure that the sharp-edged corner ② is positioned opposite to the thrust ③ it receives. See the sectional view.

④ Shaft



CIRCLIPS

1. Avant remontage, tous les circlips doivent être soigneusement vérifiés. Toujours changer les circlips d'axe de piston après une utilisation. Changer tout circlip déformé. Lorsqu'on monte un circlip ①, s'assurer que le côté non chanfreiné ② est positionné du côté opposé à la poussée ③ qu'il reçoit. Voir la vue en coupe.

④ Arbre

SICHERUNGSRINGE

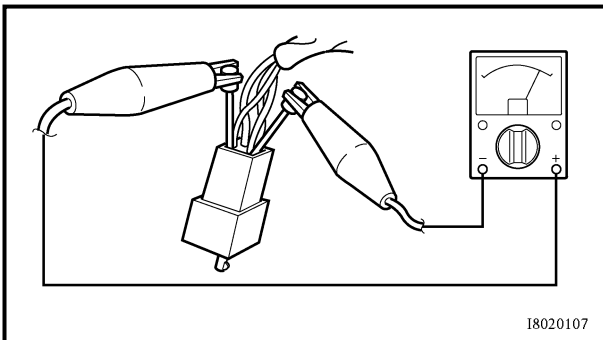
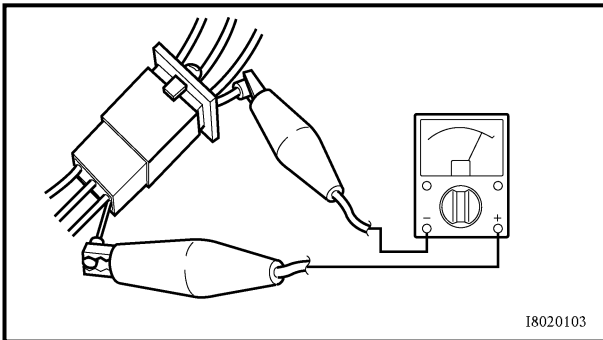
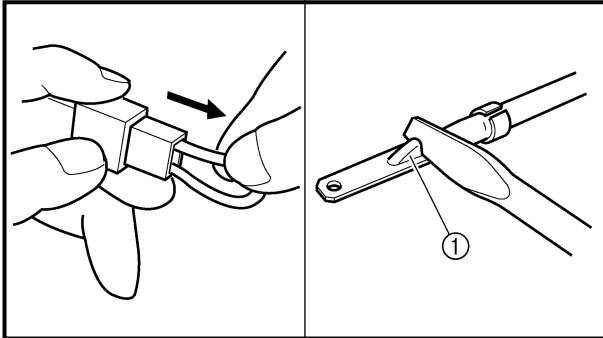
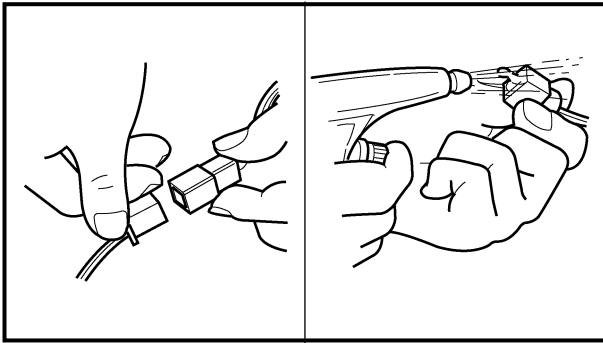
1. Sicherungsringe vor dem Wiedereinbau sorgfältig überprüfen und bei Beschädigung oder Verformung erneuern. Kolbenbolzensicherungen müssen nach jedem Ausbau erneuert werden. Beim Einbau eines Sicherungsringes ① stets darauf achten, daß die scharfkantige Seite ② den Ring gegen die Druckrichtung ③ abstützt.

④ Welle

CIRCLIPS

1. Debe inspeccionar cuidadosamente todos los circlips antes de montarlos. Después de una utilización, sustituya los circlips de los bulones de los pistones. Sustituya los circlips defectuosos. Cuando instale un circlip ①, asegúrese de orientar la cara con la arista viva ② en sentido opuesto al empuje ③ que recibe. Consulte la vista en corte.

④ Eje



EC1C0001

CHECKING OF CONNECTION

Dealing with stains, rust, moisture, etc. on the connector.

1. Disconnect:
 - Connector
2. Dry each terminal with an air blower.
3. Connect and disconnect the connector two or three times.
4. Pull the lead to check that it will not come off.
5. If the terminal comes off, bend up the pin ① and reinsert the terminal into the connector.
6. Connect:
 - Connector

NOTE: _____

The two connectors “click” together.

7. Check for continuity with a tester.

NOTE: _____

- If there is no continuity, clean the terminals.
- Be sure to perform the steps 1 to 7 listed above when checking the wireharness.
- For a field remedy, use a contact revitalizer available on the market.
- Use the tester on the connector as shown.

VERIFICATION DES CONNEXIONS

Traitement des taches, de la rouille, de l'humidité, etc. sur le connecteur.

1. Déconnecter:
 - Connecteur
2. Sécher chaque borne à l'air comprimé.

3. Connecter et déconnecter le connecteur deux ou trois fois.
4. Tirer sur le fil pour vérifier s'il ne se détache pas.
5. Si la borne se détache, redresser la lame ① de la broche et insérer à nouveau la borne dans le connecteur.

6. Connecter:
 - Connecteur

N.B.: _____
Les deux connecteurs s'encliquètent.

7. Vérifier la continuité avec un testeur.

- N.B.:** _____
- S'il n'y a pas continuité, nettoyer les bornes.
 - S'assurer d'effectuer les opérations 1 à 7 ci-dessus lors du contrôle du faisceau de fils.
 - Pour dépanner, utiliser un produit de contact disponible sur le marché.
 - Tester le connecteur comme illustré.

ANSCHLÜSSE PRÜFEN

Die Steckverbinder auf Oxidation, Rost, Feuchtigkeit usw. prüfen

1. Lösen:
 - Steckverbinder
2. Die einzelnen Anschlußklemmen mit Druckluft trockenblasen.

3. Den Steckverbinder mehrmals aufstecken und wieder abziehen.
4. Die einzelnen Steckverbinderkabel auf Festsitz prüfen.
5. Wenn sich eine Anschlußklemme löst, die Blechlasche ① hochbiegen und die Klemme wieder einsetzen.

6. Anschließen:
 - Steckverbinder

HINWEIS: _____
Die Steckverbinder müssen einrasten.

7. Den Steckverbinder mit einem Taschen-Multimeter auf Durchgang prüfen.

- HINWEIS:** _____
- Ist der Durchgang nicht widerstandsfrei, die Anschlußklemmen reinigen.
 - Bei der Überprüfung von Kabelbäumen stets die Schritte 1 bis 7 durchführen.
 - Zur schnellen Abhilfe kann ein handelsübliches Kontaktspray verwendet werden.
 - Die Steckverbinder wie abgebildet mit dem Meßgerät prüfen.

COMPROBACIÓN DE LAS CONEXIONES

Compruebe las marchas, el óxido, la suciedad, etc. de los conectores.

1. Desconectar:
 - Conector
2. Secar cada terminal con un secador de aire.

3. Conectar y desconectar el conector dos o tres veces.
4. Tirar del cable para comprobar que no se sale.
5. Si el terminal se sale, doble el pasador ① y vuelva a insertar el terminal en el conector.

6. Conectar:
 - Conector

NOTA: _____
Los dos conectores deben hacer "clic" al mismo tiempo.

7. Comprobar la continuidad con un tester de bolsillo.

- NOTA:** _____
- Si no hay continuidad, limpie los terminales.
 - Asegúrese de seguir siempre los pasos 1 a 7 descritos anteriormente cuando compruebe los cableados.
 - Como solución rápida provisional, utilice un revitalizador de contactos de venta en comercios.
 - Utilice el tester en el conector tal y como se indica.

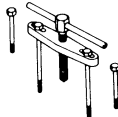
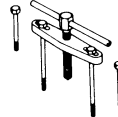
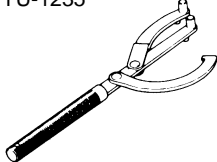
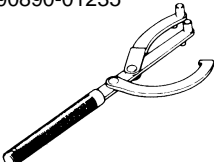

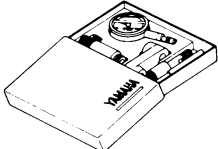
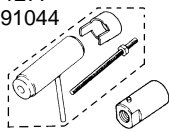
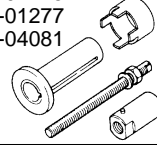
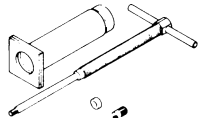
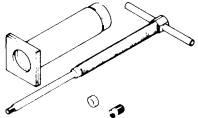
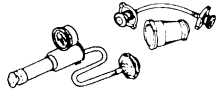
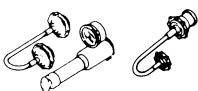
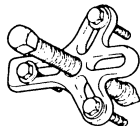
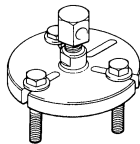
EC140001

SPECIAL TOOLS

The proper special tools are necessary for complete and accurate tune-up and assembly. Using the correct special tool will help prevent damage caused by the use of improper tools or improvised techniques. The shape and part number used for the special tool differ by country, so two types are provided. Refer to the list provided to avoid errors when placing an order.

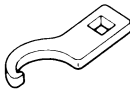
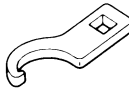
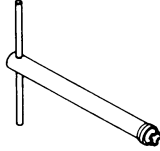
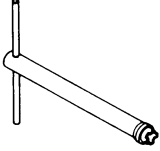
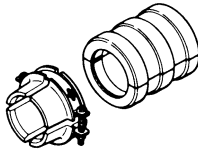
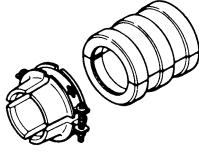


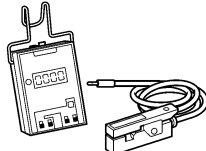
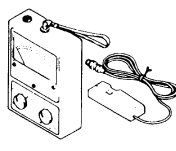
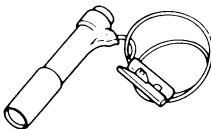
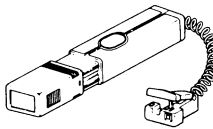
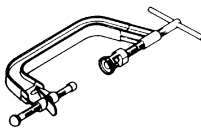
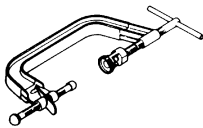
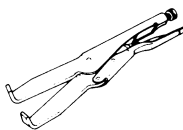
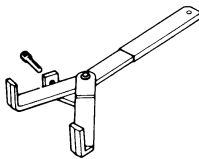


NOTE:

- For U.S.A. and Canada, use part number starting with “YM-” or “YU-”.
- For others, use part number starting with “90890-”.

Part number	Tool name/How to use	Illustration	
YU-1135-A, 90890-01135	Crankcase separating tool These tool is used to remove the crankshaft from either case.	YU-1135-A 	90890-01135 
YU-1235, 90890-01235	Rotor holding tool This tool is used when loosening or tightening the flywheel magneto securing nut.	YU-1235 	90890-01235 
YU-3097, 90890-01252 YU-1256	Dial gauge and stand Stand These tools are used to check each part for runout or bend.	YU-3097 YU-1256 	90890-01252 
YU-90050, 90890-01274 YU-90050, 90890-01275 YU-91044, 90890-04081 YM-1277, 90890-01277	Crankcase installing tool Pot Bolt Spacer Adapter These tools are used to install the crankshaft.	YU-90050 YM-1277 YU-91044 	90890-01274 90890-01275 90890-01277 90890-04081 
YU-1304, 90890-01304	Piston pin puller This tool is used to remove the piston pin.	YU-1304 	90890-01304 
YU-24460-01, 90890-01325 YU-33984, 90890-01352	Radiator cap tester Adapter These tools are used for checking the cooling system.	YU-24460-01 YU-33984 	90890-01325 90890-01352 
YU-33270-B, 90890-01362	Flywheel puller This tool is used to remove the flywheel magneto.	YM-33270-B 	90890-01362 

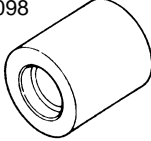
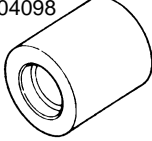
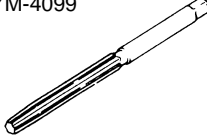
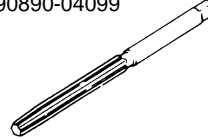
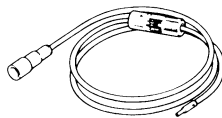
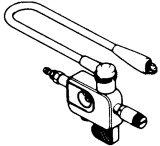
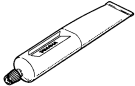
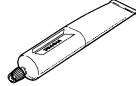
SPECIAL TOOLS



Part number	Tool name/How to use	Illustration	
YU-33975, 90890-01403	Ring nut wrench This tool is used when tighten the steering ring nut to specification.	YU-33975 	90890-01403 
YM-1423, 90890-01423	Damper rod holder Use this tool to remove and install the damper rod.	YM-1423 	90890-01423 
YM-01442, 90890-01442	Fork seal driver This tool is used when install the fork oil seal.	YM-01442 	90890-01442 
YU-3112-C, 90890-03112	Pocket tester Use this tool to inspect the coil resistance, output voltage and amperage.	YU-3112-C 	90890-03112 
YU-08036-B 90890-03113	Inductive tachometer Engine tachometer This tool is needed for observing engine rpm.	YU-08036-B 	90890-03113 
YM-33277-A, 90890-03141	Timing light This tool is necessary for checking ignition timing.	YM-33277-A 	90890-03141 
YM-04019, 90890-04019	Valve spring compressor This tool is needed to remove and install the valve assemblies.	YM-04019 	90890-04019 
YM-91042, 90890-04086	Clutch holding tool This tool is used to hold the clutch when removing or installing the clutch boss securing nut.	YM-91042 	90890-04086 
YM-4116, 90890-04116 YM-4097, 90890-04097	Valve guide remover Intake (4.5 mm) Exhaust (5.0 mm) This tool is needed to remove and install the valve guide.	YM-4116 YM-4097 	90890-04116 90890-04097 

SPECIAL TOOLS



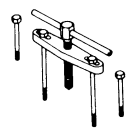
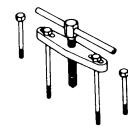
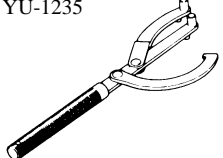
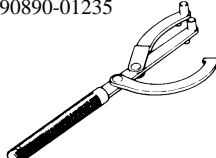
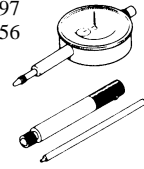

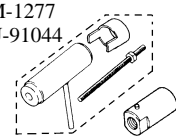

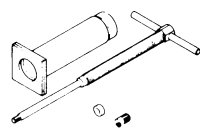
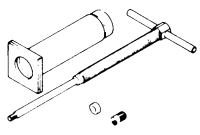
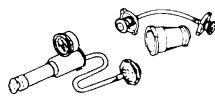
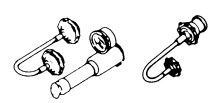
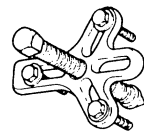
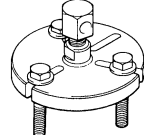
Part number	Tool name/How to use	Illustration	
YM-4117, 90890-04117 YM-4098, 90890-04098	Valve guide installer Intake Exhaust This tool is needed to install the valve guide.	YM-4117 YM-4098 	90890-04117 90890-04098 
YM-4118, 90890-04118 YM-4099, 90890-04099	Valve guide reamer Intake (4.5 mm) Exhaust (5.0 mm) This tool is needed to rebores the new valve guide.	YM-4118 YM-4099 	90890-04118 90890-04099 
YM-34487 90890-06754	Dynamic spark tester Ignition checker This instrument is necessary for checking the ignition system components.	YM-34487 	90890-06754 
ACC-QUICK-GS-KT 90890-85505	Quick gasket® YAMAHA Bond No. 1215 This sealant (Bond) is used for crankcase mating surface, etc.	ACC-QUICK-GS-KT 	90890-85505 

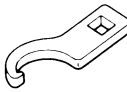
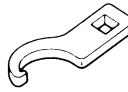
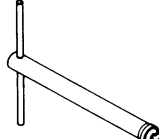
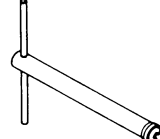
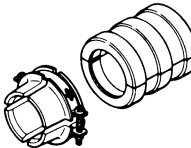
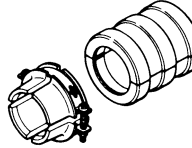

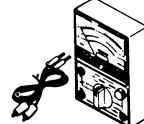
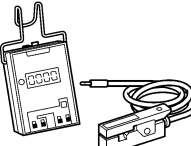
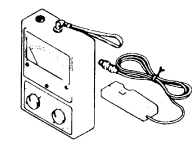
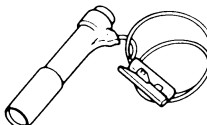
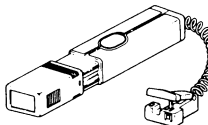
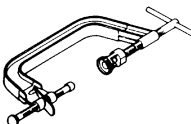
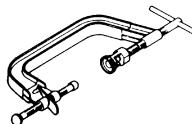
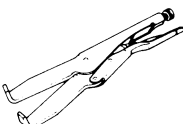
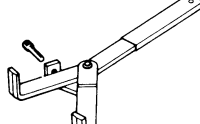


OUTILS SPECIAUX

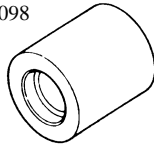
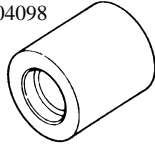
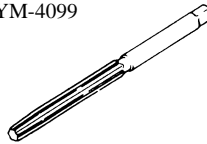
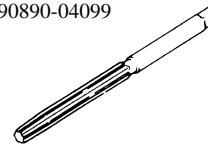
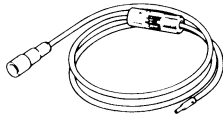
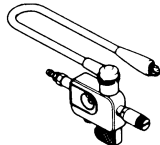
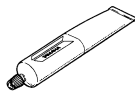
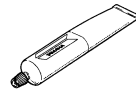
Les outils spéciaux appropriés sont indispensables pour pouvoir effectuer un assemblage et une mise au point complets et précis. L'utilisation des outils spéciaux corrects permettra d'éviter les endommagements dus à l'emploi d'outils impropres et aux techniques improvisées entraînées par ceux-ci. La forme et le numéro de pièce des outils spéciaux diffèrent selon les pays. Voilà pourquoi il y a parfois deux versions d'un outil. La liste suivante permet d'éviter toute erreur lors de la commande de pièces.

N.B.:

- Pour les USA et le CDN, utiliser les numéros de pièce qui commencent par "YM-" ou "YU-".
- Pour les autres pays utiliser les numéros de pièce qui commencent par "90890-".

Numéros de pièce	Nom et usage de l'outil	Illustration	
YU-1135-A, 90890-01135	Outil de séparation de carter Cet outil permet de séparer le vilebrequin des demi-car- ters.	YU-1135-A 	90890-01135 
YU-1235, 90890-01235	Outil de maintien de rotor Cet outil est utilisé pour le desserrage ou le serrage du boulon de fixation de volant magnétique.	YU-1235 	90890-01235 
YU-3097, 90890-01252 YU-1256	Comparateur et support Support Ces outils permettent de mesurer le faux-rond ou la défor- mation de pièces.	YU-3097 YU-1256 	90890-01252 
YU-90050, 90890-01274 YU-90050, 90890-01275 YU-91044, 90890-04081 YM-1277, 90890-01277	Outil de pose du vilebrequin Pot Boulon Entretoise Adaptateur Ces outils sont utilisés pour la montage du vilebrequin.	YU-90050 YM-1277 YU-91044 	90890-01274 90890-01275 90890-01277 90890-04081 
YU-1304, 90890-01304	Extracteur d'axe de piston Cet outil est utilisé pour extraire les axes de piston.	YU-1304 	90890-01304 
YU-24460-01, 90890-01325 YU-33984, 90890-01352	Testeur de bouchon de radiateur Adaptateur Ces outils sont utilisés pour le contrôle du système de refroidissement.	YU-24460-01 YU-33984 	90890-01325 90890-01352 
YU-33270-B, 90890-01362	Extracteur du volant Cet outil doit être utilisé pour la dépose du volant magnéti- que.	YM-33270-B 	90890-01362 

Numéros de pièce	Nom et usage de l'outil	Illustration	
YU-33975, 90890-01403	Clé pour écrou annulaire Cet outil est utilisé pour serrer l'écrou de bague de direction aux spécifications.	YU-33975 	90890-01403 
YM-1423, 90890-01423	Poignée de tige d'amortisseur Utiliser ces outils pour déposer et poser la tige d'amortisseur.	YM-1423 	90890-01423 
YM-01442, 90890-01442	Outil d'insertion de joint de fourche Cet outil est utilisé pour monter les bagues d'étanchéité de fourche.	YM-01442 	90890-01442 
YU-3112-C, 90890-03112	Testeur de poche Utiliser cet outil pour examiner la résistance de bobine, la tension de sortie et l'intensité.	YU-3112-C 	90890-03112 
YU-08036-B 90890-03113	Compte-tours inductif Compte-tours moteur Cet outil est nécessaire pour observer la vitesse de rotation du moteur.	YU-08036-B 	90890-03113 
YM-33277-A, 90890-03141	Lampe stroboscopique Cet outil est nécessaire pour vérifier le réglage de l'allumage.	YM-33277-A 	90890-03141 
YM-04019, 90890-04019	Compresseur de ressort de soupape Cet outil est nécessaire pour déposer et installer les ensembles de soupape.	YM-04019 	90890-04019 
YM-91042, 90890-04086	Outil de maintien d'embrayage Cet outil est utilisé pour immobiliser l'embrayage lors de la dépose ou du montage de l'écrou de fixation de la noix d'embrayage.	YM-91042 	90890-04086 
YM-4116, 90890-04116 YM-4097, 90890-04097	Outil de dépose du guide de soupape Admission (4,5 mm) Echappement (5,0 mm) Cet outil est utilisé pour déposer et installer le guide de soupape.	YM-4116 YM-4097 	90890-04116 90890-04097 

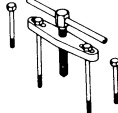
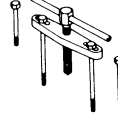
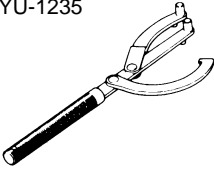
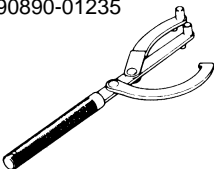
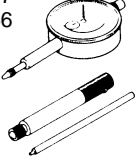

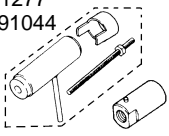

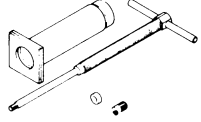
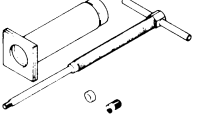
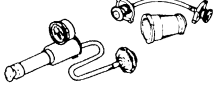
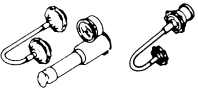
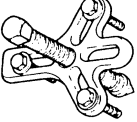
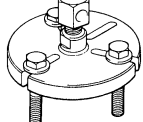
Numéros de pièce	Nom et usage de l'outil	Illustration	
YM-4117, 90890-04117 YM-4098, 90890-04098	Outil d'installation du guide de soupape Admission Echappement Cet outil est utilisé pour installer le guide de soupape.	YM-4117 YM-4098 	90890-04117 90890-04098 
YM-4118, 90890-04118 YM-4099, 90890-04099	Alésoir de guide de soupape Admission (4,5 mm) Echappement (5,0 mm) Cet outil est nécessaire pour réaléser le nouveau guide de soupape.	YM-4118 YM-4099 	90890-04118 90890-04099 
YM-34487 90890-06754	Testeur d'étincelle dynamique Contrôleur d'allumage Ce testeur est nécessaire pour contrôler les composants du système d'allumage.	YM-34487 	90890-06754 
ACC-QUICK-GS-KT 90890-85505	Quick gasket® YAMAHA bond n° 1215 Ce mastic est utilisé sur les plans de joint du carter, etc.	ACC-QUICK-GS-KT 	90890-85505 

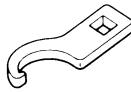
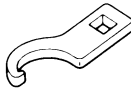
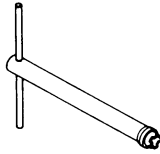
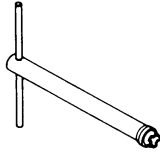
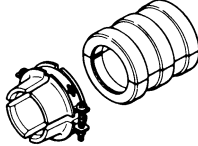


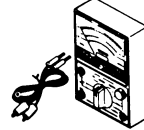
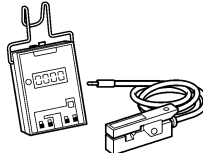
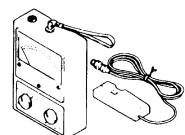

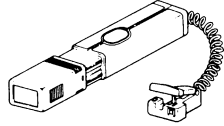
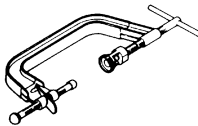
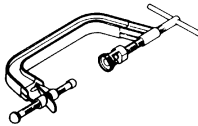
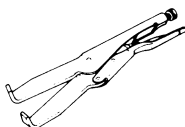
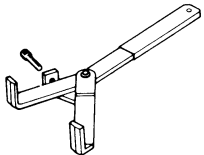


SPEZIALWERKZEUGE

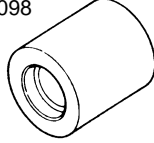
Die folgenden Spezialwerkzeuge sind für korrekte und vollständige Einstell- und Montagearbeiten unerlässlich. Durch die Verwendung dieser Werkzeuge können Beschädigungen vermieden werden, die beim Gebrauch ungeeigneter Hilfsmittel oder improvisierter Techniken entstehen können. Bei der Bestellung von Spezialwerkzeug sollten die im folgenden aufgeführten Bezeichnungen und Teilenummern angegeben werden.

HINWEIS:

- Nur USA und CDN: Teilenummern, die mit "YM-" oder "YU-" beginnen
- Nicht USA und CDN: Teilenummern, die mit "90890-" beginnen

Teilenummer	Werkzeug/Anwendung	Abbildung	
YU-1135-A, 90890-01135	Kurbelgehäuse-Trennwerkzeug Dieses Werkzeug dient zum Ausbau der Kurbelwelle aus beiden Gehäusehälften.	YU-1135-A 	90890-01135 
YU-1235, 90890-01235	Rotorhalter Zum Lösen und Befestigen des Schwungrad-Magnetzünder-Rotors	YU-1235 	90890-01235 
YU-3097, 90890-01252 YU-1256	Meßuhr und Ständer Ständer Diese Werkzeuge dienen zum Prüfen der einzelnen Teile auf Rundlaufabweichung oder Verbiegung.	YU-3097 YU-1256 	90890-01252 
YU-90050, 90890-01274 YU-90050, 90890-01275 YU-91044, 90890-04081 YM-1277, 90890-01277	Kurbelwellen-Einbauwerkzeug Vorrichtung Bolzen Distanzhülse Adapter Zum Einbau der Kurbelwelle	YU-90050 YM-1277 YU-91044 	90890-01274 90890-01275 90890-01277 90890-04081 
YU-1304, 90890-01304	Kolbenbolzen-Abzieher Zum Ausbau des Kolbenbolzens	YU-1304 	90890-01304 
YU-24460-01, 90890-01325 YU-33984, 90890-01352	Kühlerverschlußdeckel-Prüfgerät Adapter Zur Prüfung des Kühlsystems	YU-24460-01 YU-33984 	90890-01325 90890-01352 
YU-33270-B, 90890-01362	Polrad-Abzieher Zum Ausbau des Schwungradmagnetzünder-Rotors	YM-33270-B 	90890-01362 

Teilenummer	Werkzeug/Anwendung	Abbildung	
YU-33975, 90890-01403	Hakenschlüssel Zum Lösen und Festziehen der Lenkkopf-Ringmutter	YU-33975 	90890-01403 
YM-1423, 90890-01423	Dämpferrohr-Halter Zum Lösen und Festziehen der Befestigungsschraube des Teleskopgabel-Dämpferrohrs	YM-1423 	90890-01423 
YM-01442, 90890-01442	Gabeldichtring-Treiber Zum Einbau der Gabeldichtringe	YM-01442 	90890-01442 
YU-3112-C, 90890-03112	Taschen-Multimeter Zur Prüfung und Messung der elektrischen Systeme	YU-3112-C 	90890-03112 
YU-08036-B 90890-03113	Induktivdrehzahlmesser Drehzahlmesser Zur Ermittlung der Motordrehzahl	YU-08036-B 	90890-03113 
YM-33277-A, 90890-03141	Stroboskoplampe Zur Kontrolle des Zündzeitpunktes	YM-33277-A 	90890-03141 
YM-04019, 90890-04019	Ventilfederspanner Zum Aus- und Einbau der Ventile	YM-04019 	90890-04019 
YM-91042, 90890-04086	Universal-Kupplungshalter Zur Fixierung der Kupplung beim Aus- und Einbau der Kupplungsnavenmutter	YM-91042 	90890-04086 
YM-4116, 90890-04116 YM-4097, 90890-04097	Ventilführungs-Austreiber Einlaß (4,5 mm) Auslaß (5,0 mm) Zum Ausbau der Ventilführungen	YM-4116 YM-4097 	90890-04116 90890-04097 

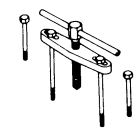
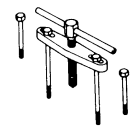
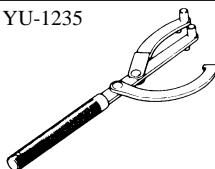
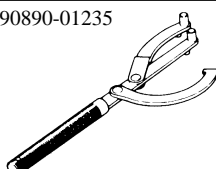
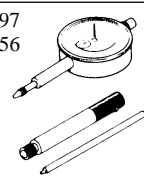

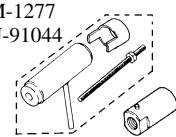

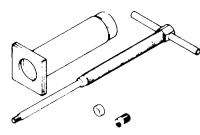
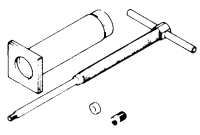
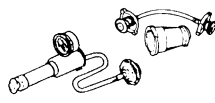
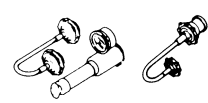
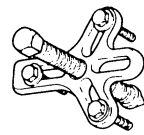
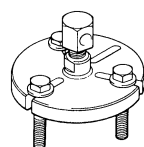
Teilenummer	Werkzeug/Anwendung	Abbildung	
YM-4117, 90890-04117 YM-4098, 90890-04098	Ventilführungs-Einbauhülse Einlaß Auslaß Zum genauen Einbau der Ventilführungen	YM-4117 YM-4098 	90890-04117 90890-04098 
YM-4118, 90890-04118 YM-4099, 90890-04099	Ventilführungs-Reibahle Einlaß (4,5 mm) Auslaß (5,0 mm) Zum Aufreiben der neuen Ventilführungen	YM-4118 YM-4099 	90890-04118 90890-04099 
YM-34487 90890-06754	Zündfunkenstreckentester Zündprüfer Zur Überprüfung der Zündanlage	YM-34487 	90890-06754 
ACC-QUICK-GS-KT 90890-85505	Quick gasket® YAMAHA-Dichtmasse Nr. 1215 Zum Abdichten der Kurbelgehäuse-Paßflächen	ACC-QUICK-GS-KT 	90890-85505 

HERRAMIENTAS ESPECIALES

Las herramientas especiales apropiadas son indispensables para realizar un montaje y puesta a punto precisos. El empleo de herramientas especiales correctas ayudará a evitar daños provocados por el uso de herramientas inadecuadas o métodos inapropiados. La forma y el número de la pieza utilizada varía según los países, por lo que se proporcionan dos tipos. Cuando realice un pedido, utilice la lista de herramientas especiales indicadas a continuación con el fin de evitar posibles errores.

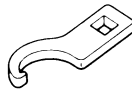
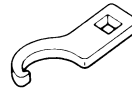
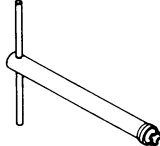
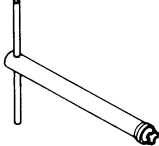
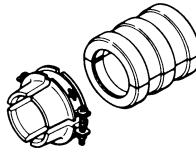
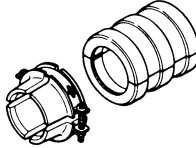


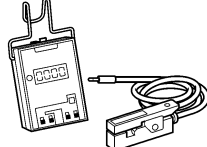
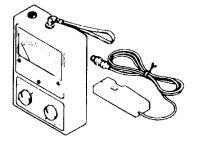

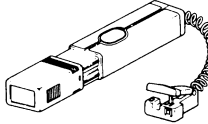
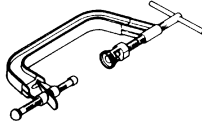
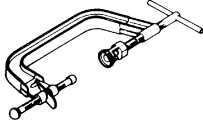
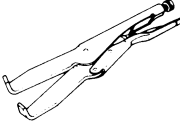
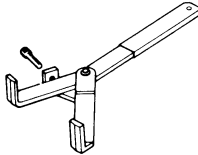


NOTA:

- Para USA y CDN, utilice el número de pieza que comience por “YM-” o “YU-”.
- Para el resto de los países, utilice el número de pieza que comience por “90890-”.

Número de pieza	Nombre de la herramienta/Función	Ilustración	
YU-1135-A, 90890-01135	Herramienta de separación del cárter Estas herramientas se utilizan para extraer el cigüeñal desde cualquiera de las cajas.	YU-1135-A 	90890-01135 
YU-1235, 90890-01235	Herramienta de sujeción del rotor Esta herramienta se utiliza cuando se afloja o se aprieta la tuerca de seguridad del magneto del volante.	YU-1235 	90890-01235 
YU-3097, 90890-01252 YU-1256	Calibre del cuadrante y soporte Soporte Estas herramientas se utilizan para comprobar en cada una de las partes el posible descentramiento o deformación.	YU-3097 YU-1256 	90890-01252 
YU-90050, 90890-01274 YU-90050, 90890-01275 YU-91044, 90890-04081 YM-1277, 90890-01277	Herramienta de montaje del cárter Crisol Perno Separador Adaptador Estas herramientas se utilizan para montar el cárter.	YU-90050 YM-1277 YU-91044 	90890-01274 90890-01275 90890-01277 90890-04081 
YU-1304, 90890-01304	Extractor del bulón del pistón Esta herramienta se utiliza para extraer el bulón del pistón.	YU-1304 	90890-01304 
YU-24460-01, 90890-01325 YU-33984, 90890-01352	Tester del tapón del radiador Adaptador Estas herramientas se utilizan para comprobar el sistema de refrigeración.	YU-24460-01 YU-33984 	90890-01325 90890-01352 
YU-33270-B, 90890-01362	Extractor del volante Esta herramienta se utiliza para extraer el magneto del volante.	YM-33270-B 	90890-01362 

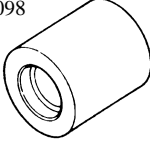
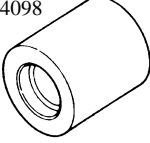
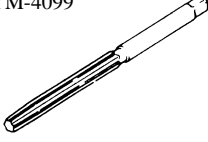
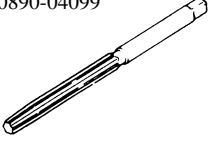
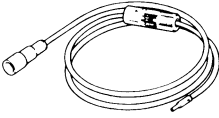
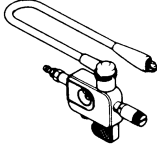
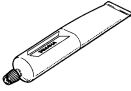
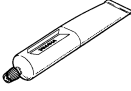
HERRAMIENTAS ESPECIALES

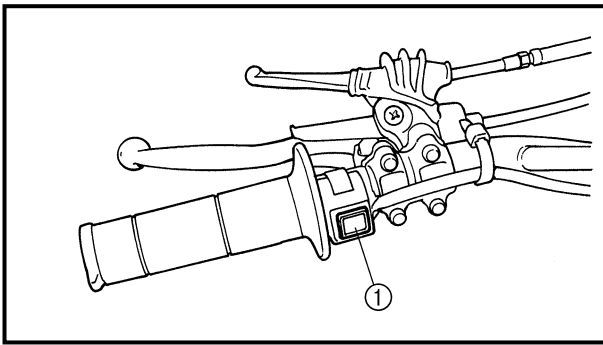


Número de pieza	Nombre de la herramienta/Función	Ilustración	
YU-33975, 90890-01403	<p>Llave dinamométrica</p> <p>Esta herramienta se utiliza para apretar la tuerca anular de la dirección hasta obtener el valor especificado.</p>	<p>YU-33975</p> 	<p>90890-01403</p> 
YM-1423, 90890-01423	<p>Soporte de la barra del amortiguador</p> <p>Utilice esta herramienta para extraer e instalar la barra del amortiguador.</p>	<p>YM-1423</p> 	<p>90890-01423</p> 
YM-01442, 90890-01442	<p>Montador de retenes de la horquilla</p> <p>Esta herramienta se utiliza cuando se instala el retén de aceite de la horquilla.</p>	<p>YM-01442</p> 	<p>90890-01442</p> 
YU-3112-C, 90890-03112	<p>Tester de bolsillo</p> <p>Utilice esta herramienta para comprobar la resistencia de la bobina, el voltaje de salida y el amperaje.</p>	<p>YU-3112-C</p> 	<p>90890-03112</p> 
<p>YU-08036-B</p> <p>90890-03113</p>	<p>Tacómetro inductivo</p> <p>Tacómetro del motor</p> <p>Esta herramienta se utiliza para comprobar las r/min del motor.</p>	<p>YU-08036-B</p> 	<p>90890-03113</p> 
YM-33277-A, 90890-03141	<p>Lámpara de tiempo</p> <p>Esta herramienta es necesaria para comprobar el tiempo de encendido.</p>	<p>YM-33277-A</p> 	<p>90890-03141</p> 
YM-04019, 90890-04019	<p>Compresor de muelles de válvula</p> <p>Esta herramienta se utiliza para extraer e instalar los conjunto de válvula.</p>	<p>YM-04019</p> 	<p>90890-04019</p> 
YM-91042, 90890-04086	<p>Herramienta de soporte del embrague</p> <p>Esta herramienta se utiliza para sujetar el embrague cuando se extraen o se montan las tuercas de seguridad del buje del embrague.</p>	<p>YM-91042</p> 	<p>90890-04086</p> 
<p>YM-4116, 90890-04116</p> <p>YM-4097, 90890-04097</p>	<p>Extractor de guías de válvula</p> <p>Admisión (4,5 mm)</p> <p>Escape (5,0 mm)</p> <p>Esta herramienta se utiliza para extraer y montar las guías de válvula.</p>	<p>YM-4116</p> <p>YM-4097</p> 	<p>90890-04116</p> <p>90890-04097</p> 

HERRAMIENTAS ESPECIALES



Número de pieza	Nombre de la herramienta/Función	Ilustración	
YM-4117, 90890-04117 YM-4098, 90890-04098	Montador de guías de válvula Admisión Escape Esta herramienta se utiliza para montar las guías de válvula.	YM-4117 YM-4098 	90890-04117 90890-04098 
YM-4118, 90890-04118 YM-4099, 90890-04099	Escariador de guías de válvula Admisión (4,5 mm) Escape (5,0 mm) Esta herramienta se utiliza para escariar guías de válvula nuevas.	YM-4118 YM-4099 	90890-04118 90890-04099 
YM-34487 90890-06754	Tester de bujías dinámico Comprobador de encendido Este instrumento se utiliza para comprobar los componentes del sistema de encendido.	YM-34487 	90890-06754 
ACC-QUICK-GS-KT 90890-85505	Obturador rápido, Adhesivo YAMAHA N° 1215 Este sellador (adhesivo) se utiliza para las superficies del cárter engranadas, etc.	ACC-QUICK-GS-KT 	90890-85505 



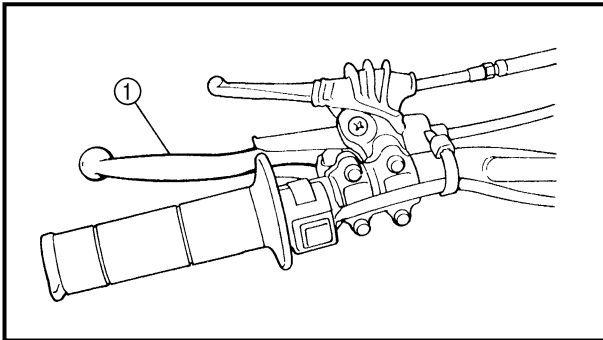
EC150000

CONTROL FUNCTIONS

EC151000

“ENGINE STOP” BUTTON

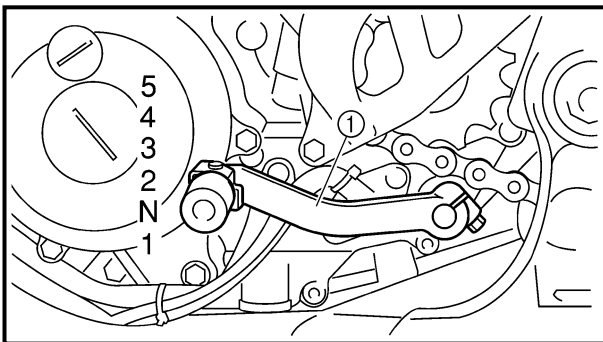
The “ENGINE STOP” button ① is located on the left handlebar. Continue pushing the “ENGINE STOP” button till the engine comes to a stop.



EC152000

CLUTCH LEVER

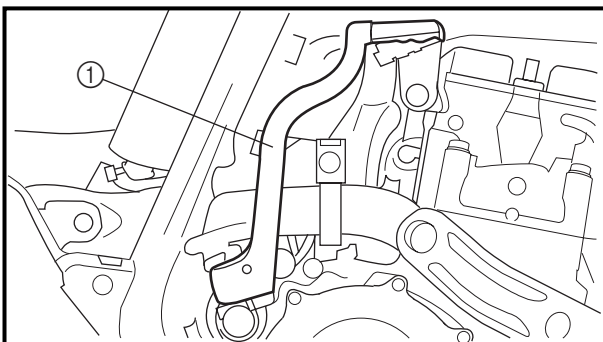
The clutch lever ① is located on the left handlebar; it disengages or engages the clutch. Pull the clutch lever to the handlebar to disengage the clutch, and release the lever to engage the clutch. The lever should be pulled rapidly and released slowly for smooth starts.



EC153000

SHIFT PEDAL

The gear ratios of the constant-mesh 5 speed transmission are ideally spaced. The gears can be shifted by using the shift pedal ① on the left side of the engine.



EC154000

KICK STARTER

Rotate the kick starter ① away from the engine. Push the starter down lightly with your foot until the gears engage, then kick smoothly and forcefully to start the engine. This model has a primary kick starter so the engine can be started in any gear if the clutch is disengaged. In normal practices, however, shift to neutral before starting.

FONCTIONS DES COMMANDES

BOUTON D'ARRÊT DE MOTEUR "ENGINE STOP"

Ce bouton d'arrêt de moteur "ENGINE STOP" ① est situé sur le guidon gauche. Continuer à appuyer sur le bouton d'arrêt de moteur "ENGINE STOP" jusqu'à que ce le moteur s'arrête.

LEVIER D'EMBRAYAGE

Le levier d'embrayage ① est situé sur le guidon gauche et permet d'embrayer ou de débrayer. Tirer le levier d'embrayage vers le guidon pour débrayer et relâcher le levier pour embrayer. Pour des démarrages doux, le levier doit être tiré rapidement et relâché lentement.

PEDALE DE CHANGEMENT DE VITESSE

Les 5 rapports de la boîte de vitesses à prise constante sont idéalement échelonnés. Le changement de vitesse est commandé par le sélecteur à pédale ① situé du côté gauche du moteur.

DEMARREUR AU PIED

Déployer la pédale de démarreur au pied ①. Appuyer légèrement sur la pédale jusqu'à ce que les pignons se mettent en prise puis l'actionner vigoureusement pour démarrer le moteur. Ce modèle est muni d'un démarreur au pied primaire, de sorte qu'on peut démarrer sur n'importe quelle vitesse à condition de débrayer. Toutefois, normalement, on remettra les vitesses au point mort avant la mise en marche.

ARMATUREN UND DEREN FUNKTION

MOTORSTOPPSCHALTER "ENGINE STOP"

Der Motorstoppschalter "ENGINE STOP" ① befindet sich auf der linken Seite des Lenkers.

Den Motorstoppschalter "ENGINE STOP" gedrückt halten, bis der Motor abstirbt.

KUPPLUNGSEBEL

Der Kupplungshebel ① befindet sich auf der linken Seite des Lenkers und dient zum Ein- und Auskuppeln. Zum Ausrücken der Kupplung den Kupplungshebel zum Lenkgriff ziehen; zum Einrücken der Kupplung den Kupplungshebel wieder freigeben. Zum Auskuppeln den Kupplungshebel zügig ziehen, beim Einkuppeln gefühlvoll loslassen, um ein weiches Einrücken der Kupplung zu gewährleisten.

FUSSSCHALTHEBEL

Erst das Getriebe erlaubt die Nutzung der Motorleistung in verschiedenen Geschwindigkeitsbereichen, so daß Anfahren, Bergauffahren und schnelles Beschleunigen möglich sind. Die Gänge dieses 5-Gang-Getriebes werden über den Fußschalthebel ① linksseitig des Motors bei ausgerückter Kupplung geschaltet.

KICKSTARTER

Zum Anlassen des Motors den Kickstarterhebel ① ausschwenken und langsam niedertreten, bis deutlicher Widerstand spürbar wird; dann den Kickstarterhebel schwungvoll durchtreten. Dieses Modell ist mit einem Primärkickstarter ausgerüstet, d. h. der Motor kann auch bei eingelegtem Gang angelassen werden – vorausgesetzt, daß die Kupplung ausgerückt ist. Normalerweise sollte jedoch in den Leerlauf geschaltet werden, bevor der Motor gestartet wird.

FUNCIONES DE CONTROL

BOTÓN DE PARADA DEL MOTOR "ENGINE STOP"

El botón de parada del motor "ENGINE STOP" ① está situado en el manillar izquierdo. Pulse de forma continuada este botón hasta que se detenga el motor.

PALANCA DEL EMBRAGUE

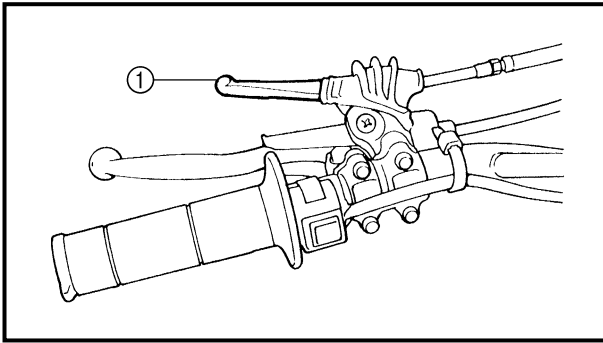
La palanca del embrague ① está situada en el manillar izquierdo; su función es la de embragar o desembragar. Tire de la palanca del embrague hacia el manillar para desembragar y suelte la palanca para embragar. Debe tirar de la palanca rápidamente y soltarla suavemente para obtener un arranque suave.

PEDAL DE CAMBIOS

Las relaciones de engranaje de la de la caja de cambios de 5 velocidades de engrane constante están óptimamente separadas. Los engranes pueden cambiarse utilizando el pedal de cambios ① en la parte izquierda del motor.

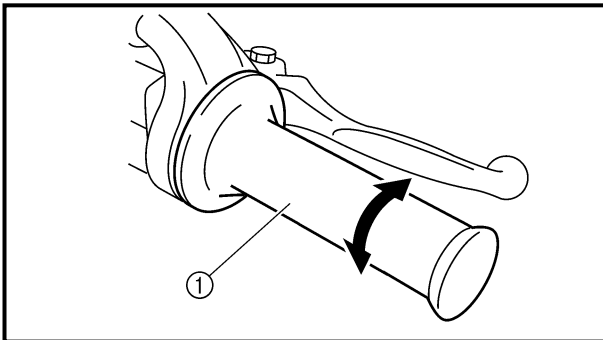
ARRANCADOR DE PEDAL

Gire el arrancador de pedal ① hacia el lado contrario al motor. Empuje el arrancador hacia abajo suavemente con el pie hasta embragar las marchas y, a continuación, pedalee firme y uniformemente para arrancar el motor. Este modelo consta de un arrancador de pedal primario de forma que pueda arrancar el motor en cualquiera de las marchas si el embrague está desembragado. No obstante, en condiciones normales, cambie a la posición de punto muerto antes de arrancar.

**DECOMPRESSION LEVER****CAUTION:**

Never use the decompression lever after the engine is started. The engine may be damaged if you use the decompression lever while it is running.

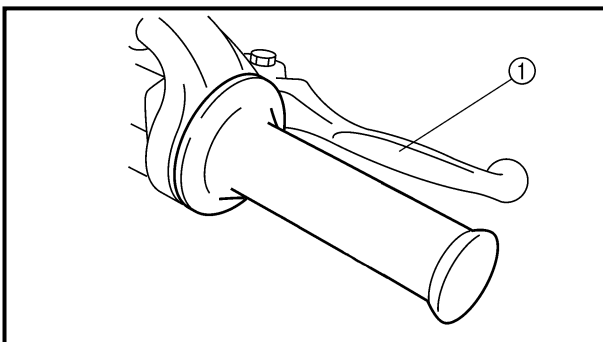
The decompression lever ① is located on the left handlebar and is used when starting the engine. Squeezing the decompression lever presses down on the exhaust valve and releases the pressure in the cylinder head. This enables the vehicle to be kickstarted more easily.



EC155001

THROTTLE GRIP

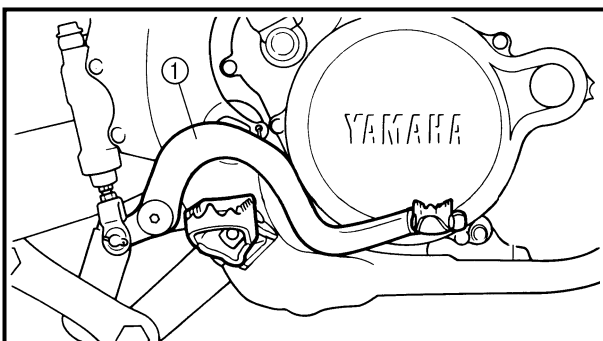
The throttle grip ① is located on the right handlebar; it accelerates or decelerates the engine. For acceleration, turn the grip toward you; for deceleration, turn it away from you.



EC156000

FRONT BRAKE LEVER

The front brake lever ① is located on the right handlebar. Pull it toward the handlebar to activate the front brake.



EC157000

REAR BRAKE PEDAL

The rear brake pedal ① is located on the right side of the machine. Press down on the brake pedal to activate the rear brake.

LEVIER DE DECOMPRESSION

ATTENTION:

Ne jamais employer le levier de décompression une fois que le moteur est mis en marche. Actionner le levier de décompression lorsque le moteur tourne risque d'endommager ce dernier.

Le levier de décompression ① se trouve sur le côté gauche du guidon. Celui-ci s'utilise conjointement avec le démarreur au pied et facilite la mise en marche du véhicule. Lorsqu'il est actionné, le levier de décompression permet de comprimer la soupape d'échappement, ce qui réduit la pression dans la culasse.

DEKOMPRESSIENSHEBEL

ACHTUNG:

Den Dekompressionshebel unter keinen Umständen bei laufendem Motor betätigen. Dies kann den Motor stark beschädigen.

Wenn der Dekompressionshebel ① (auf der linken Seite des Lenkers) betätigt wird, öffnet sich das Auslaßventil, was den Verdichtungsdruck reduziert. Dadurch läßt sich für das Kickstarten der Kolben leichter über den Verdichtungstakt hinaus bewegen.

PALANCA DE DESCOMPRESIÓN

PRECAUCION:

Nunca utilice la palanca de descompresión después de arrancar el motor. Podría dañar el motor al utilizar dicha palanca mientras el motor esté funcionando.

La palanca de descompresión ① está situada en el manillar izquierdo y se utiliza para arrancar el motor. Al presionar la palanca de descompresión, ésta presiona la válvula de escape y libera la presión en la culata. Esto permite que el vehículo sea arrancado con el pedal más fácilmente.

POIGNEE DES GAZ

La poignée des gaz ① est située sur le guidon droit; elle permet d'accélérer ou de décélérer le moteur. Pour une accélération, tourner la poignée vers soi; pour une décélération, la tourner de l'autre côté.

GASDREHGRIFF

Der Gasdrehgriff ① befindet sich auf der rechten Seite des Lenkers. Zum Erhöhen der Motordrehzahl (Beschleunigung) den Gasdrehgriff in Gegenfahrtrichtung drehen, zum Reduzieren der Motordrehzahl den Gasdrehgriff in Fahrtrichtung drehen.

EMPUÑADURA DEL ACELERADOR

La empuñadura del acelerador ① está situada en el manillar derecho; su función es la de acelerar o decelerar el motor. Para acelerar, gire la empuñadura hacia usted; para decelerar, gírela hacia el lado contrario.

LEVIER DE FREIN AVANT

Le levier de frein avant ① se trouve sur le guidon droit. Le tirer vers le guidon pour actionner le frein avant.

HANDBREMSHEBEL

Der Handbremshebel ① zur Betätigung der Vorderradbremse befindet sich auf der rechten Seite des Lenkers.

PALANCA DEL FRENO DELANTERO

La palanca del freno delantero ① está situada en el manillar derecho. Tire de la palanca hacia el manillar para accionar el freno delantero.

PEDALE DE FREIN ARRIERE

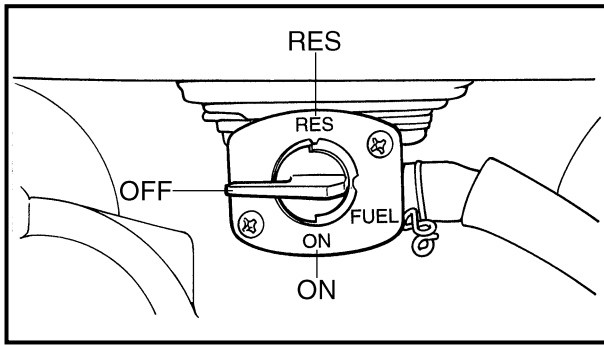
La pédale de frein arrière ① se trouve du côté droit de la machine. Appuyer sur la pédale pour actionner le frein arrière.

FUSSBREMSHEBEL

Der Fußbremshebel ① zur Betätigung der Hinterradbremse befindet sich auf der rechten Fahrzeugseite.

PALANCA DEL FRENO TRASERO

La palanca del freno trasero ① está situada en el lado derecho del vehículo. Empuje hacia abajo el pedal del freno para accionar el freno trasero.

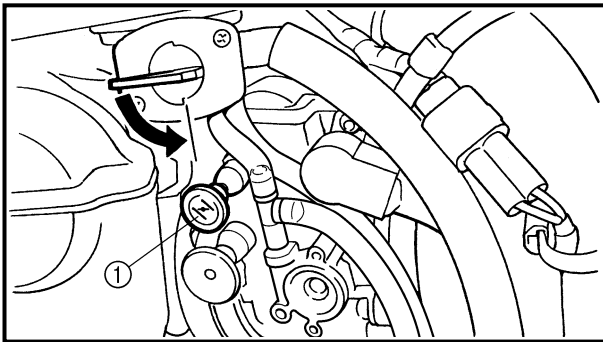
**FUEL COCK**

The fuel cock supplies fuel from the tank to carburetor and also filters the fuel. The fuel cock has three positions:

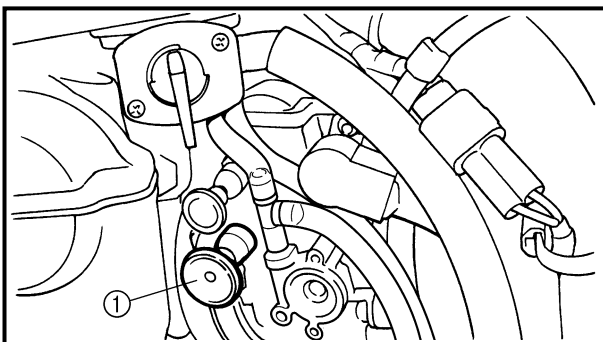
OFF: With the lever in this position fuel will not flow. Always return the lever to this position when the engine is not running.

ON: With the lever in this position fuel flows to the carburetor. Normal riding is done with the lever in this position.

RES: With the lever in this position fuel flows to the carburetor from the reserve section of the fuel tank after the main supply of the fuel has been depleted. Normal riding is possible with the lever in this position, but it is recommended to add fuel as soon as possible.

**COLD STARTER KNOB**

When cold, the engine requires a richer air-fuel mixture for starting. A separate starter circuit, which is controlled by the cold starter knob ①, supplies this mixture. Pull the cold starter knob out to open the circuit for starting. When the engine has warmed up, push it in to close the circuit.

**HOT STARTER KNOB (red)**

The hot starter knob (red) ① is used when starting a warm engine.

Use the hot starter knob when starting the engine again immediately after it was stopped (the engine is still warm). Pulling out the hot starter knob injects secondary air to thin the air-fuel mixture temporarily, allowing the engine to be started more easily.

CAUTION:

After the engine has started, be sure to push the hot starter knob back in.

ROBINET A ESSENCE

Le robinet à essence fournit l'essence du réservoir au carburateur en le filtrant. Le robinet à essence à trois positions:

OFF: Lorsque le levier est dans cette position, l'essence ne coule pas.

Toujours remettre le levier à cette position quand le moteur est arrêté.

ON: Lorsque le levier est dans cette position l'essence arrive au carburateur.

La conduite normale est faite avec le levier à cette position.

RES: Le levier se trouvant dans cette position, l'essence s'écoule de la partie "réserve" du réservoir à essence après que le réservoir principal d'essence est vidé. Le levier se trouvant dans cette position, la conduite normale est possible, mais il est alors recommandé de faire le plein d'essence dès que possible.

BOUTON DE DEMARRAGE A FROID

Quand il est froid, le moteur a besoin d'un mélange air-essence plus riche pour le démarrage. Un circuit de démarrage séparé, commandé par le bouton de démarrage à froid ①, fournit ce mélange. Tirer le bouton de démarrage à froid pour ouvrir le circuit de démarrage. Quand le moteur est chaud, pousser le bouton à froid pour fermer le circuit.

BOUTON DE DEMARRAGE A CHAUD

Le bouton de démarrage à chaud (rouge) ① s'utilise lors de la mise en marche d'un moteur chaud.

Recourir au bouton de démarrage à chaud lorsque l'on met le moteur en marche immédiatement après l'avoir éteint (le moteur est encore chaud). Quand le bouton de démarrage à chaud est tiré, de l'air secondaire pénètre dans le moteur et appauvrit momentanément le mélange air-essence afin de faciliter sa mise en marche.

ATTENTION:

Après la mise en marche du moteur, veiller à repousser complètement le bouton de démarrage à chaud.

KRAFTSTOFFHAHN

Der Kraftstoffhahn leitet den Kraftstoff vom Tank zum Vergaser und filtert ihn gleichzeitig. Die einzelnen Kraftstoffhahnstellungen sind nachfolgend beschrieben.

OFF: Der Kraftstoffhahn ist geschlossen und die Kraftstoffzufuhr unterbrochen. Den Kraftstoffhahn nach Abstellen des Motors auf "OFF" stellen.

ON: Diese Stellung ist für den Normalbetrieb: der laufende Motor wird mit Kraftstoff versorgt. Den Kraftstoffhahn vor Fahrtantritt auf "ON" stellen.

RES: Geht während der Fahrt der Kraftstoff aus, den Kraftstoffhahn auf "RES" (Reserve) stellen, um den Motor mit dem Reservekraftstoff zu versorgen. Bei nächster Gelegenheit tanken. Nach dem Tanken den Kraftstoffhahn wieder auf "ON" stellen.

KALTSTARTERKNOPF

Ein kalter Motor benötigt zum Starten ein fetteres Luft-Kraftstoff-Gemisch. Eine spezielle Startvorrichtung, die über den Kaltstarterknopf ① aktiviert wird, liefert dieses Gemisch. Den Kaltstarterknopf zum Starten herausziehen und nachdem der Motor warmgelaufen ist wieder hineindrücken.

HEISSTARTERKNOPF

Der Heißstarterknopf (rot) ① dient zum Starten mit heißem Motor.

Den Heißstarterknopf verwenden, wenn der Motor kurz nach dem Ausschalten erneut gestartet wird (der Motor ist noch warm). Bei Herausziehen des Heißstarterknopfs wird das Gemisch durch vorübergehende Beimischung von Sekundärluft verdünnt, wodurch der Motor leichter anstartet.

ACHTUNG:

Nach dem Anlassen des Motors den Heißstarterknopf wieder hineindrücken.

GRIFO DE COMBUSTIBLE

El grifo de combustible suministra combustible del depósito al carburador, además de filtrar el combustible. El grifo de combustible tiene tres posiciones:

OFF: Cuando la palanca esté en esta posición, no saldrá el combustible. Coloque siempre la palanca en esta posición cuando no esté funcionando el motor.

ON: Cuando la palanca esté en esta posición, el combustible fluirá al carburador. El vehículo se maneja con la palanca en esta posición.

RES: Cuando la palanca esté en esta posición, el combustible fluirá al carburador desde la sección de reserva del depósito de combustible, después de haberse agotado el suministro principal de combustible. Se puede manejar el vehículo con la palanca en esta posición, pero es recomendable añadir combustible en cuanto sea posible.

POMO DE ARRANQUE EN FRÍO

Quando el motor esté frío, será necesaria una mezcla de aire y combustible más rica para efectuar el arranque. Un circuito de arranque separado, controlado por el pomo de arranque en frío ①, suministra dicha mezcla. Tire hacia fuera del pomo de arranque en frío para abrir el circuito y arrancar el motor. Cuando el motor se haya calentado, empuje el pomo hacia adentro para cerrar el circuito.

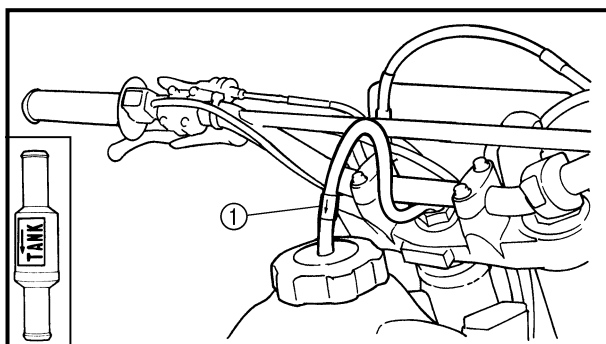
POMO DE ARRANQUE EN CALIENTE (pomo rojo)

El pomo de arranque en caliente (pomo rojo) ① se utiliza para arrancar un motor ya calentado.

Utilice el pomo de arranque en caliente cuando quiera arrancar nuevamente el motor inmediatamente después de haberlo parado (cuando el motor todavía esté caliente). Tire hacia fuera del pomo de arranque en caliente para introducir momentáneamente más aire a la mezcla de aire y combustible, permitiendo que el motor arranque de forma más sencilla.

PRECAUCION:

Una vez arrancado el motor, asegúrese de empujar hacia adentro el pomo de arranque en caliente nuevamente.



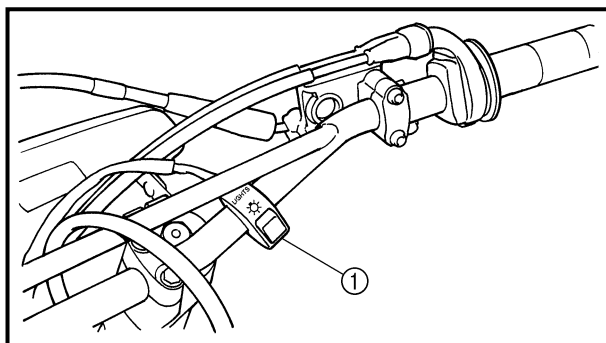
EC15F000

VALVE JOINT

This valve joint ① prevents fuel from flowing out and is installed to the fuel tank breather hose.

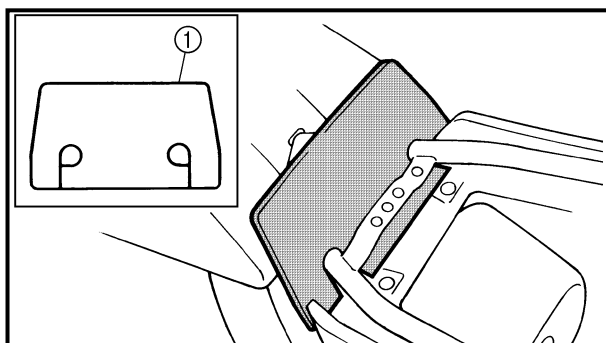
CAUTION:

In this installation, make sure the arrow faces the fuel tank and also downward.



LIGHTS SWITCH

The lights switch ① is located on the handlebar.



FLAP


In order to prevent water from entering the carburetor while the motorcycle is operated in the rain, attach the accessory flap ① to the frame at the rear of the fuel tank.

NOTE:

Riding with the flap attached when it is not raining can help keep out dust, dirt and sand.

FUEL

Always use the recommended fuel as stated below. Also, be sure to use new gasoline the day of a race.

	<p>Recommended fuel: Except for AUS: Premium unleaded fuel with a research octane number of 95 or higher. For AUS: Unleaded fuel only</p>
-------------------------------------------------------------------------------------	--------------------------------------------------------------------------------------------------------------------------------------------------------------------------------------------------------------------

NOTE:

- Except for AUS:
1. If knocking or pinging occurs, use a different brand of gasoline or higher octane grade.
 2. If unleaded gasoline is not available, then leaded gasoline can be used.

FONCTIONS DES COMMANDES/ESSENCE ARMATUREN UND DEREN FUNKTION/KRAFTSTOFF FUNCIONES DE CONTROL/COMBUSTIBLE



CLAPET ANTIRETOUR DE TUYAU DE RENIFLARD

Ce clapet antiretour ① évite que l'essence ne s'échappe et est monté sur le tuyau de reniflard du réservoir d'essence.

ATTENTION:

Lors de cet assemblage, vérifier que la flèche est bien en face du réservoir d'essence et dirigée vers le bas.

INTERRUPTEUR LUMIERES

L'interrupteur lumières ① est situé sur le guidon.

BAVETTE

Pour éviter toute pénétration d'eau dans le carburateur pendant la conduite sous la pluie, il convient de monter la bavette ① au cadre, à l'arrière du réservoir d'essence.

N.B.:

Par temps sec, la bavette permet de réduire la pénétration de poussières, crasses et sable dans le carburateur.

ESSENCE

Toujours utiliser l'essence recommandée décrite ci-dessous. D'autre part, s'assurer d'utiliser de l'essence fraîche le jour de la course.



Essence préconisée:
Excepté pour AUS:
Essence super sans
plomb d'un indice
d'octane de recherche
de 95 ou plus.
Pour AUS:
Uniquement essence
sans plomb

N.B.:

Excepté pour AUS:

1. Si un cognement ou un cinglement survient, utiliser une marque d'essence différente ou une classe d'octane supérieure.
2. Si l'essence sans plomb n'est pas disponible, utiliser de l'essence avec plomb.

AUSLAUFSCHUTZVENTIL

Das Auslaufschutzventil ① ist in den Kraftstofftank-Belüftungsschlauch eingebaut und verhindert ein Ausfließen von Kraftstoff.

ACHTUNG:

Beim Einbau darauf achten, daß der Pfeil nach unten zum Kraftstofftank weist.

LICHTSCHALTER

Der Lichtschalter ① befindet sich am Lenker.

GUMMILAPPEN

Den Gummilappen ① am Rahmen im Bereich des Kraftstofftank-Hinterbaus montieren, um bei Regenfahrten den Vergaser vor eindringendes Wasser zu schützen.

HINWEIS:

Bei trockenen Fahrten hilft der Gummilappen, Staub und Schmutz vom Vergaser fernzuhalten.

KRAFTSTOFF

Ausschließlich den empfohlenen Kraftstoff verwenden. Für Rennen frischen Kraftstoff verwenden.



Empfohlener Kraftstoff
Nicht AUS
Bleifreies Superbenzin mit einer Oktanzahl von mind. 95
Nur AUS
Nur bleifreies Benzin

HINWEIS:

Nicht AUS:

1. Tritt bei hoher Last (Vollgas) Motorklingeln bzw. -klopfen auf, Markenkraftstoff eines renommierten Anbieters oder Benzin mit höherer Oktanzahl verwenden.
2. Falls kein bleifreies Benzin verfügbar ist, kann auch verbleiteter Kraftstoff verwendet werden.

JUNTA DE LA VÁLVULA

Esta junta de la válvula ① evita que se escape el combustible y se deposite en el tubo respiradero del depósito de combustible.

PRECAUCION:

En esta instalación, asegúrese de que la flecha esté orientada hacia el depósito de combustible y hacia abajo.

INTERRUPTOR DE LAS LUCES

El interruptor de las luces ① está situado en el manillar.

ALETA

Para evitar que penetre agua en el carburador mientras la motocicleta esté funcionando bajo la lluvia, coloque la aleta accesoria ① al bastidor en la parte posterior al depósito de combustible.

NOTA:

Manejar el vehículo con la aleta colocada cuando no este lloviendo le ayudará a evitar que penetre polvo, suciedad o tierra.

COMBUSTIBLE

Utilice siempre el combustible recomendado que se indica a continuación. Además, asegúrese de utilizar gasolina nueva el día de la carrera.



Combustible recomendado:
Excepto para AUS:
Gasolina sin plomo super con número de octano experimental 95 o superior.
Para AUS:
Gasolina sin plomo únicamente

NOTA:

Excepto para AUS:

1. Si se produce un ruido de choque o un zumbido, utilice una marca de gasolina diferente o un grado de octano superior.
2. Si no encuentra gasolina sin plomo, puede utilizar gasolina con plomo.

STARTING AND BREAK-IN**⚠ WARNING**

Never start or run the engine in a closed area. The exhaust fumes are poisonous; they can cause loss of consciousness and death in a very short time. Always operate the machine in a well-ventilated area.

CAUTION:

- The carburetor on this motorcycle has a built-in accelerator pump. Therefore, when starting the engine, do not operate the throttle or the spark plug will foul.
 - Unlike a two-stroke engine, this engine cannot be kick started when the throttle is open because the kick starter may kick back. Also, if the throttle is open the air/fuel mixture may be too lean for the engine to start.
 - Never use the decompression lever after the engine is started. The engine may be damaged if you use the decompression lever while it is running.
 - Before starting the machine, perform the checks in the pre-operation check list.
-

STARTING A COLD ENGINE

1. Inspect the coolant level.
2. Turn the fuel cock to "ON".
3. Shift the transmission into neutral.
4. Fully open the cold starter knob.
5. Without pulling in the decompression lever, slowly depress the kick starter until the compression stroke is found. When considerable resistance of the kick starter is felt, the engine is on the compression stroke. If the engine is on the exhaust stroke, resistance will only be felt when the kick starter is initially depressed, not through the entire range of depression (as when the engine is on the compression stroke); therefore, depress the kick starter a few more times.

MISE EN MARCHÉ ET RODAGE

⚠ AVERTISSEMENT

Ne jamais mettre le moteur en marche dans un endroit clos. Les gaz d'échappement sont nocifs et peuvent causer une perte de conscience et même la mort en quelques minutes. Toujours faire marcher le moteur dans un endroit bien ventilé.

ATTENTION:

- Le carburateur de cette motocyclette est équipé d'une pompe d'accélération. Il faut donc éviter d'actionner l'accélérateur au moment de la mise en marche du moteur, sous peine d'encrasser la bougie.
- Comme pour tous les quatre temps, il ne faut pas actionner l'accélérateur au moment d'actionner le démarreur au pied, sinon le démarreur au pied risque de se relever brutalement. De plus, l'ouverture des gaz risque d'appauvrir à l'excès le mélange air/carburant, ce qui rendrait la mise en marche difficile.
- Ne jamais employer le levier de décompression une fois que le moteur est mis en marche. Actionner le levier de décompression lorsque le moteur tourne risque d'endommager ce dernier.
- Avant la mise en marche, effectuer les vérifications indiquées dans la liste de contrôle avant utilisation.

MISE EN MARCHÉ D'UN MOTEUR FROID

1. Contrôler le niveau du liquide de refroidissement.
2. Mettre le levier de carburant sur "ON".
3. Passer la boîte au point mort.
4. Ouvrir le bouton de démarrage à froid à fond.
5. Sans actionner le levier de décompression, appuyer lentement sur le démarreur au pied afin de trouver l'étape de compression. L'étape de compression du moteur est celle où le démarreur au pied rencontre une grande résistance sur toute sa course. Lorsque le moteur est à l'étape d'échappement, le démarreur au pied ne rencontre de résistance qu'au début de sa course. Il convient alors d'actionner le démarreur au pied à quelques reprises supplémentaires.

ANLASSEN UND EINFAHREN

⚠ WARNING

Den Motor keinesfalls in geschlossenen Räumen anlassen und betreiben. Abgase sind äußerst giftig und führen in kurzer Zeit zu Bewußtlosigkeit und Tod. Daher den Motor nur an gut belüftetem Ort laufen lassen.

ACHTUNG:

- Da dieser Vergaser mit einer Beschleunigerpumpe ausgestattet ist, sollte der Gasdrehgriff beim Anlassen nicht betätigt werden, um ein Verröten der Zündkerze zu vermeiden.
- Es besteht beim Kickstarten eines Viertakters mit geöffnetem Gasdrehgriff Rückschlaggefahr. Außerdem ist bei offener Drosselklappe das Startgemisch zu mager.
- Den Dekompressionshebel unter keinen Umständen bei laufendem Motor betätigen. Dies kann den Motor stark beschädigen.
- Vor dem Anfahren unbedingt die "ROUTINEKONTROLLE VOR FAHRTBEGINN" ausführen.

KALTEN MOTOR ANLASSEN

1. Den Kühlfüssigkeitssand kontrollieren.
2. Den Kraftstoffhahn auf "ON" stellen.
3. Das Getriebe in die Leerlaufstellung schalten.
4. Den (kaltstarterknopf bis zum Anschlag herausziehen).
5. Den Kickstarterhebel ohne Betätigung des Dekompressionshebels langsam bis zum Auffinden des Verdichtungstaktes heruntertreten. (Den Verdichtungstakt erkennt man am deutlich spürbaren Widerstand über den gesamten Hub des Kickstarterhebels. Im Auslaßtakt ist lediglich am Anfang des Kistarterhebelhubs ein Widerstand spürbar; in diesem Fall muß der Kickstarterhebel mehrmals durchgetreten werden.)

ARRANQUE Y RODAJE

⚠ ADVERTENCIA

Nunca arranque ni utilice el motor en una zona cerrada. Los gases del sistema de escape son altamente nocivos y pueden provocar una estado de inconsciencia e incluso pueden resultar letales en un breve espacio de tiempo. Maneje siempre el vehículo en una zona bien ventilada.

PRECAUCION:

- El carburador de la motocicleta tiene una bomba de aceleración incorporada. Por tanto, cuando arranque el motor, no accione el acelerador porque la bujía se ensuciará.
- A diferencia de los motores de dos tiempos, este motor no puede arrancarse con el pedal cuando el acelerador esté abierto ya que el pedal podría dar una patada. Asimismo, si el acelerador está abierto, la mezcla de aire y combustible puede ser deficiente como para que arranque el motor.
- Nunca utilice la palanca de descompresión después de haber arrancado el motor. Podría dañar el motor si utiliza dicha palanca con el motor en funcionamiento.
- Antes de arrancar el vehículo, realice las comprobaciones de la lista pertinente previas a la conducción.

ARRANQUE DEL MOTOR FRÍO

1. Inspeccione el nivel de refrigerante.
2. Gire el grifo de combustible hasta la posición "ON".
3. Coloque la caja de cambios en la posición de punto muerto.
4. Abra completamente el pomo de arranque en frío.
5. Sin tirar de la palanca de descompresión, pise lentamente el arrancador de pedal hasta detectar el recorrido de compresión. Cuando note una resistencia considerable en el arrancador del pedal, el motor estará en el recorrido de compresión. Si el motor está en el recorrido de escape, sólo sentirá la resistencia cuando comience a pisar el arrancador de pedal y no durante todo el intervalo de bajada (como cuando el motor está en el recorrido de compresión); por tanto, debe pisar el arrancador de pedal unas veces más.



6. Pull the decompression lever to the handlebar and depress the kick starter 10 ~ 20°.
7. Release the decompression lever and return the kick starter to its original position and then kick the kick starter.

⚠ WARNING

Do not open the throttle while kicking the kick starter. Otherwise, the kick starter may kick back.

8. Return the cold starter knob to its original position and run the engine at 3,000 ~ 5,000 r/min for 1 or 2 minutes.

NOTE:

Since this model is equipped with an accelerator pump, if the engine is raced (the throttle opened and closed), the air/fuel mixture will be too rich and the engine may stall. Also unlike a two-stroke engine, this model can idle.

CAUTION:

Do not warm up the engine for extended periods of time.

MISE EN MARCHÉ ET RODAGE
ANLASSEN UND EINFAHREN
ARRANQUE Y RODAJE



6. Actionner à fond le levier de décompression et actionner le démarreur à un angle de 10 à 20°.
7. Relâcher le levier de décompression, relever le démarreur au pied, puis actionner à nouveau ce dernier.

⚠ AVERTISSEMENT

Ne pas donner des gaz au moment où l'on actionne le démarreur au pied, car celui-ci risque de se relever brutalement.

8. Refermer le starter en amenant le bouton de démarrage à froid à sa position d'origine, puis faire tourner le moteur à 3.000 à 5.000 tr/mn pendant 1 à 2 minutes.

N.B.:

Puisque ce modèle est équipé d'une pompe d'accélération, le mélange air/carburant devient trop riche et le moteur risque de caler lorsque l'on emballe le moteur (actionnement successif rapide de l'accélérateur). A l'inverse d'un moteur deux temps, ce modèle, comme tous les quatre temps, peut tourner au ralenti sans problème.

ATTENTION:

Ne pas laisser le moteur se réchauffer trop longtemps.

6. Den Dekompressionshebel anziehen und den Kickstarterhebel um 10–20° heruntertreten.
7. Zuerst den Dekompressionshebel loslassen und anschließend den Kickstarterhebel kräftig durchtreten, um den Motor anzulassen.

⚠ WARNUNG

Den Gasdrehgriff beim Kickstarten nicht öffnen, um ein Rückschlagen des Kickstarters zu vermeiden.

8. Den Kaltstarterknopf wieder in die ursprüngliche Stellung zurückschieben und den Motor bei 3.000 bis 5.000 Umdrehungen 1 bis 2 Minuten lang warmlaufen lassen.

HINWEIS:

Da dieser Vergaser mit einer Beschleunigerpumpe ausgestattet ist, sollte der Motor beim Warmlaufen nicht hochgedreht werden, um eine zu starke Anreicherung des Gemischs und ein Absterben des Motors zu vermeiden. Übrigens darf ein Viertakter bedenkenlos bei konstanter Drehzahl warmgelaufen werden.

ACHTUNG:

Den Motor nicht zu lange warmlaufen lassen.

6. Tire de la palanca de descompresión hacia el manillar y pise el arrancador de pedal 10 a 20°.
7. Suelte la palanca de descompresión y coloque el arrancador de pedal en su posición original para pisar luego el arrancador de pedal.

⚠ ADVERTENCIA

No abra el acelerador mientras esté pisando el arrancador de pedal. En caso contrario, el arrancador de pedal puede retroceder.

8. Coloque el pomo de arranque en frío en su posición original y haga funcionar el motor a 3.000 a 5.000 r/min durante 1 o 2 minutos.

NOTA:

Debido a que este modelo está equipado con una bomba de aceleración, si el motor está acelerado (el acelerador abierto y cerrado), la mezcla de aire y combustible será demasiado rica y el motor podría detenerse. Asimismo, a diferencia de los motores de dos tiempos, este modelo puede quedar inactivo.

PRECAUCION:

No caliente el motor durante un periodo prolongado de tiempo.

STARTING A WARM ENGINE

Do not operate the cold starter knob and throttle. Open the hot starter knob (red) and start the engine by kicking the kick starter forcefully with a firm stroke.

As soon as the engine starts, push in the hot starter knob to close the air passage.

Restarting an engine after a fall

Pull the hot starter knob (red) and start the engine. As soon as the engine starts, push in the hot starter knob to close the air passage.

The engine fails to start

Pull the hot starter knob (red) all the way out, pull the decompression lever to the handlebar, and while holding the lever, kick the kickstarter 10 to 20 times to clear the engine.

Then, restart the engine.

Refer to “Restarting an engine after a fall”.

		Throttle grip operation*	Cold starter knob	Hot starter knob (red)
Starting a cold engine	Air temperature = less than 5 °C (41 °F)	Open 3 or 4 times	ON	OFF
	Air temperature = more than 5 °C (41 °F)	None	ON	OFF
	Air temperature (normal temperature) = between 5 °C (41 °F) and 25 °C (77 °F)	None	ON/OFF	OFF
	Air temperature = more than 25 °C (77 °F)	None	OFF	OFF
Starting an engine after a long period of time		None	ON	OFF
Restarting a warm engine		None	OFF	ON
Restarting an engine after a fall		None	OFF	ON

* Operate the throttle grip before kick starting.

CAUTION:

Observe the following break-in procedures during initial operation to ensure optimum performance and avoid engine damage.

MISE EN MARCHÉ D'UN MOTEUR CHAUD

Ne pas activer le bouton de démarrage à froid ni l'accélérateur. Ouvrir le bouton de démarrage à chaud et mettre le moteur en marche en actionnant avec force le démarreur au pied.

Dès que le moteur tourne, refermer le passage de l'air en enfonçant le bouton de démarrage à chaud.

Mise en marche du moteur après une chute

Ouvrir le bouton de démarrage à chaud (rouge) et mettre le moteur en marche. Dès que le moteur tourne, refermer le passage de l'air en enfonçant le bouton de démarrage à chaud.

Le moteur ne se met pas en marche

Tirer complètement le bouton de démarrage à chaud (rouge), tirer le levier de décompression et tout en maintenant le levier, actionner le démarreur au pied 10 à 20 fois afin de vider le cylindre.

Remettre ensuite le moteur en marche.

Se reporter à "Mise en marche du moteur après une chute".

	Gaz donnés*	Bouton de démarrage à froid	Bouton de démarrage à chaud (rouge)
Mise en marche d'un moteur froid			
Température atmosphérique = 5 °C (41 °F) maximum	3 ou 4 fois	OUI	NON
Température atmosphérique = 5 °C (41 °F) minimum	Aucun	OUI	NON
Température atmosphérique normale = entre 5°C (41 °F) et 25 °C (77 °F)	Aucun	OUI/ NON	NON
Température atmosphérique = 25 °C (77 °F) minimum	Aucun	NON	NON
Mise en marche d'un moteur presque froid	Aucun	OUI	NON
Mise en marche d'un moteur chaud	Aucun	NON	OUI
Mise en marche après une chute	Aucun	NON	OUI

* Donner des gaz avant d'actionner le démarreur au pied.

ATTENTION:

Dans un premier temps, observer la procédure de rodage suivante afin d'assurer le meilleur rendement et éviter d'endommager le moteur.

STARTEN MIT WARMEM MOTOR

Zum Anlassen des warmen Motors weder den Kaltstarterknopf drücken noch den Gasdrehgriff öffnen, sondern lediglich den Heißstarterknopf (rot) herausziehen und den Kickstarter kräftig durchtreten.

Sobald der Motor anspringt, den Heißstarterknopf wieder einschieben, um den Luftweg zu schließen.

Wiederanstarten nach einem Sturz

Den Heißstarterknopf (rot) herausziehen und den Motor starten. Sobald der Motor anspringt, den Heißstarterknopf wieder einschieben, um den Luftweg zu schließen.

Wenn der Motor nicht anspringt

Den Heißstarterknopf (rot) ganz herausziehen, den Dekompressionshebel ziehen und dabei gleichzeitig den Kickstarter 10–20 Mal durchtreten, um den Zylinder zu entleeren.

Anschließend den Motor wie oben unter "Wiederanstarten nach einem Sturz" anlassen.

	Gasdrehgriff öffnen*	Kaltstarterknopf	Heißstarterknopf (rot)
Lufttemperatur unter 5 °C	3–4 ×	Ja	nein
	Nein	Ja	nein
Lufttemperatur über 5 °C	Nein	Ja/nein	nein
	Nein	nein	nein
Motor nach langer Zeit anlassen	Nein	Ja	nein
Warmen Motor anlassen	Nein	nein	Ja
Motor nach einem Sturz anlassen	Nein	nein	Ja

* Den Gasdrehgriff vor dem Kickstarten betätigen

ACHTUNG:

Der Motor darf während der Einfahrzeit nicht zu stark beansprucht werden. Darum sollten die nachfolgenden Anweisungen sorgfältig gelesen und genau beachtet werden.

ARRANQUE DE UN MOTOR CALIENTE

No utilice el pomo de arranque en frío y el acelerador. Abra el pomo de arranque en caliente (pomo rojo) y arranque el motor pisando energicamente el arrancador del pedal con un recorrido firme.

Tan pronto como arranque el motor, empuje hacia adentro el pomo de arranque en caliente para cerrar el conducto de aire.

Arranque del motor después de un fallo

Tire del pomo de arranque en caliente (pomo rojo) y arranque el motor. Tan pronto como arranque el motor, empuje hacia adentro el pomo de arranque en caliente para cerrar el conducto de aire.

El motor no arranca

Tire completamente hacia fuera del pomo de arranque en caliente (pomo rojo), tire de la palanca de descompresión hacia el manillar y, mientras sujeta la palanca, pise el arrancador de pedal entre 10 y 20 veces para limpiar el motor.

A continuación, arranque nuevamente el motor.

Consulte el apartado "Arranque del motor después de un fallo".

	Funcionamiento de la empuñadura del acelerador*	Pomo de arranque en frío	Pomo de arranque en caliente (pomo rojo)	
Arranque del motor frío	Temperatura del aire = menos de 5 °C (41 °F)	Abri 3 o 4 veces	ON	OFF
	Temperatura del aire = más de 5 °C (41 °F)	Ninguno	ON	OFF
	Temperatura del aire (temperatura normal) = entre 5 °C (41 °F) y 25 °C (77 °F)	Ninguno	ON/OFF	OFF
	Temperatura del aire = más de 25 °C (77 °F)	Ninguno	OFF	OFF
Arranque del motor después de un periodo de tiempo prolongado	Ninguno	ON	OFF	
Arranque de un motor caliente	Ninguno	OFF	ON	
Arranque del motor después de un fallo	Ninguno	OFF	ON	

* Utilice la empuñadura del acelerador antes de arrancar con el pedal.

PRECAUCION:

Observe los siguientes procedimientos de rodaje durante el funcionamiento inicial para asegurar un rendimiento óptimo y evitar daños al motor.

BREAK-IN PROCEDURES

1. Before starting the engine, fill the fuel tank with the fuel.
2. Perform the pre-operation checks on the machine.
3. Start and warm up the engine. Check the idle speed, and check the operation of the controls and the "ENGINE STOP" button. Then, restart the engine and check its operation within no more than 5 minutes after it is restarted.
4. Operate the machine in the lower gears at moderate throttle openings for five to eight minutes.
5. Check how the engine runs when the motorcycle is ridden with the throttle 1/4 to 1/2 open (low to medium speed) for about one hour.
6. Restart the engine and check the operation of the machine throughout its entire operating range. Restart the machine and operate it for about 10 to 15 more minutes. The machine will now be ready to race.

CAUTION:

- **After the break-in or before each race, you must check the entire machine for loose fittings and fasteners as per "TORQUE-CHECK POINTS".**
Tighten all such fasteners as required.
 - **When any of the following parts have been replaced, they must be broken in.**
CYLINDER AND CRANKSHAFT:
About one hour of break-in operation is necessary.
PISTON, RING, VALVES, CAMSHAFTS AND GEARS:
These parts require about 30 minutes of break-in operation at half-throttle or less. Observe the condition of the engine carefully during operation.
-

PROCEDURE DE RODAGE

1. Avant de mettre le moteur en marche, faire le plein d'essence.
2. Effectuer les contrôles avant utilisation de la machine.
3. Lancer le moteur et le laisser se réchauffer. Vérifier le régime de ralenti, le fonctionnement des commandes et l'efficacité du bouton d'arrêt du moteur "ENGINE STOP". Remettre ensuite le moteur en marche et vérifier son fonctionnement dans les 5 minutes maximum.
4. Piloter la machine sur les rapports inférieurs et à régime modéré durant les cinq à huit premières minutes. S'arrêter et vérifier l'état de la bougie; elle devrait donner des indices de richesse durant le rodage.
5. Vérifier le fonctionnement du moteur à une ouverture des gaz de 1/4 à 1/2 (petite à moyenne vitesse) pendant environ 1 heure.
6. Remettre le moteur en marche et vérifier son fonctionnement à tous les régimes. Arrêter et vérifier la bougie. Relancer le moteur et piloter la machine pendant 10 à 15 minutes supplémentaires. Elle sera alors prête pour la course.

ATTENTION:

- Après le rodage ou avant chaque course, il faut vérifier toutes les fixations et serrages comme indiqué dans "POINTS DE VERIFICATION DE COUPLE DE SERRAGE". Serrer toutes ces fixations comme requis.
- Après avoir remplacé les pièces suivantes, un nouveau rodage est nécessaire.
CYLINDRE ET VILEBREQUIN:
Une heure environ de rodage est nécessaire.
PISTONS, SEGMENTS, SOUPAPES, ARBRES A CAMES
Ces pièces nécessitent un rodage de 30 minutes environ à une ouverture des gaz de maximum 1/2. Surveiller attentivement l'état du moteur pendant la marche.

EINFABRVORSCHRIFTEN

1. Vor dem Anlassen des Motors volltanken.
2. Die "ROUTINEKONTROLLE VOR FAHRTBEGINN" ausführen.
3. Den Motor anlassen und warmlaufen lassen. Dabei die Leerlaufdrehzahl überwachen und die Funktion der Bedienungselemente sowie des Motorstoppschalters "ENGINE STOP" prüfen. Innerhalb der nächsten fünf Minuten den Motor wieder anlassen und die folgenden Schritte ausführen.
4. Die Maschine fünf bis acht Minuten lang bei mäßiger Gasdrehgrifföffnung in den unteren Gängen fahren.
5. Den Motorbetrieb etwa eine Stunde lang bei 1/4 bis 1/2 geöffnetem Gasdrehgriff (niedrige bis mittlere Geschwindigkeit) überprüfen.
6. Den Motor erneut anlassen und den Motorbetrieb im gesamten Betriebsbereich überprüfen. Den Motor abschalten und noch einmal anlassen und die Maschine 10 bis 15 Minuten betreiben. Danach ist die Maschine für Rennen einsatzbereit.

ACHTUNG:

- Nach dem Einfahren und vor jedem Rennen die Schraubverbindungen gemäß der Tabelle "ANZUGSMOMENTE KONTROLLIEREN" auf festen Sitz prüfen und vorschriftsmäßig anziehen.
- Nach der Erneuerung eines der folgenden Teile muß die Maschine erneut eingefahren werden.
- ZYLINDER UND KURBELWELLE
Etwa eine Stunde Einfahrzeit
- KOLBEN, KOLBENRINGE, VEN-
TILE, NOKKENWELLEN UND -
RÄDER:
Etwa 30 Minuten Einfahrzeit bei oder unter Halbgas (Sorgfältig den Motorbetriebüberprüfen.)

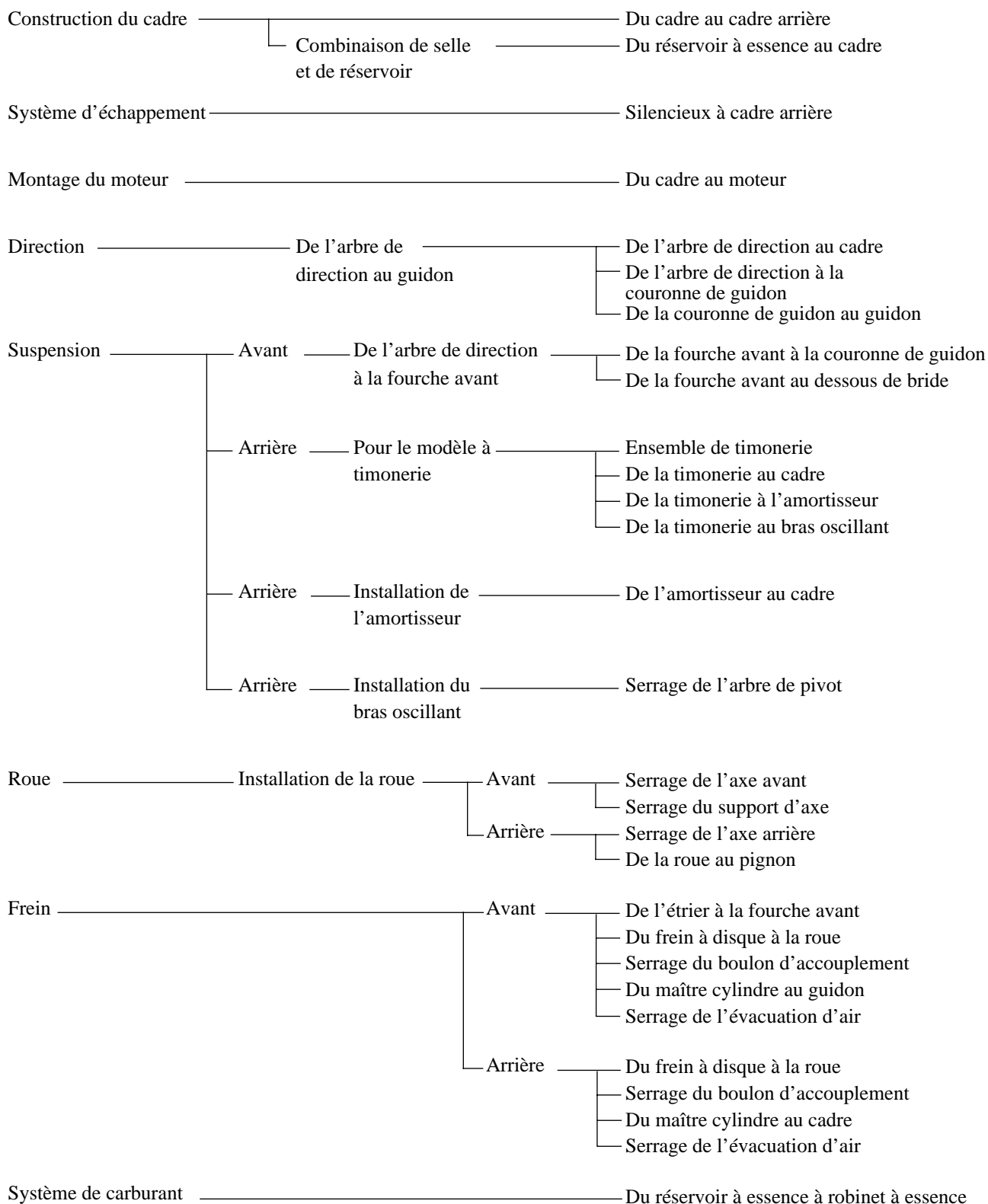
PROCEDIMIENTOS DE RODAJE

1. Antes de arrancar el motor, llene el depósito de combustible.
2. Realice las comprobaciones en el vehículo previas a la conducción.
3. Arranque y deje que se caliente el motor. Compruebe la velocidad de ralenti, el funcionamiento de los controles y el botón de parada del motor "ENGINE STOP". A continuación, arranque nuevamente el motor y compruebe su funcionamiento durante 5 minutos como máximo después de haberlo arrancado.
4. Maneje el vehículo en las marchas inferiores y modere las aberturas del acelerador durante cinco u ocho minutos.
5. Compruebe cómo funciona el motor cuando maneje la motocicleta con el acelerador 1/4 a 1/2 abierto (velocidad baja a moderada) durante una hora aproximadamente.
6. Arranque el motor otra vez y compruebe el funcionamiento del vehículo en toda su gama de funcionamiento. Arranque el motor y maneje el vehículo durante otros 10 a 15 minutos. El vehículo ya está preparado para la carrera.

PRECAUCION:

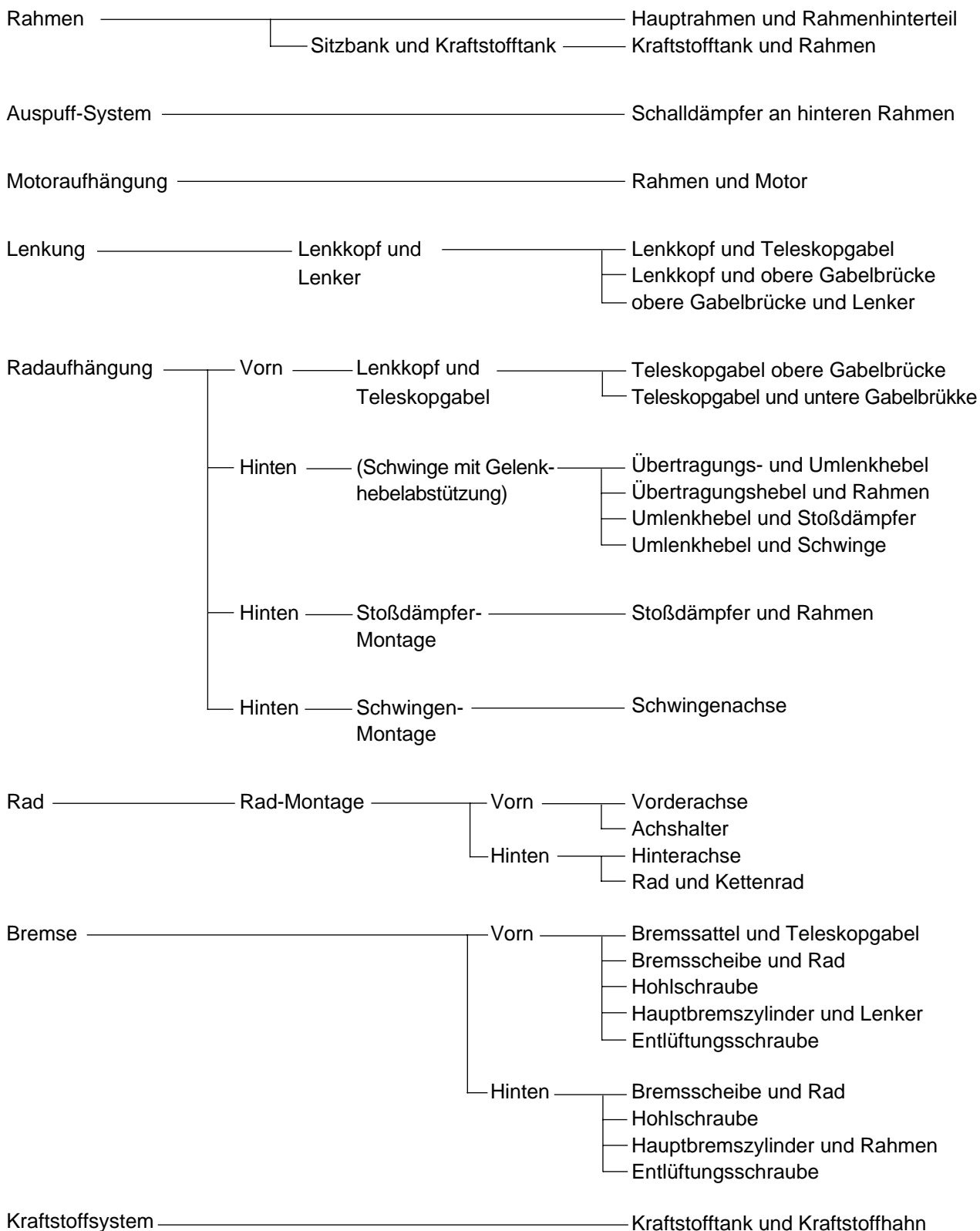
- Después del rodaje o antes de cada carrera, debe comprobar en todo el vehículo la existencia de acoplamientos y remaches flojos así como "TORSIONES-PUNTOS DE COMPROBACIÓN". En caso necesario, apriete todos los remaches.
- Cuando haya sustituido cualquiera de las siguientes piezas, éstas deben ser sometidas al rodaje.
CILINDRO Y CIGÜEÑAL:
Es necesario realizar aproximadamente una hora de conducción de rodaje.
PISTÓN, ANILLO, VÁLVULAS, ÁRBOLES DE LEVAS Y ENGRANAJES:
Estas piezas requieren alrededor de 30 minutos de funcionamiento de rodaje con el acelerador a la mitad o inferior. Observe el estado del motor cuidadosamente durante el funcionamiento del mismo.

POINTS DE VERIFICATION DE COUPLE DE SERRAGE



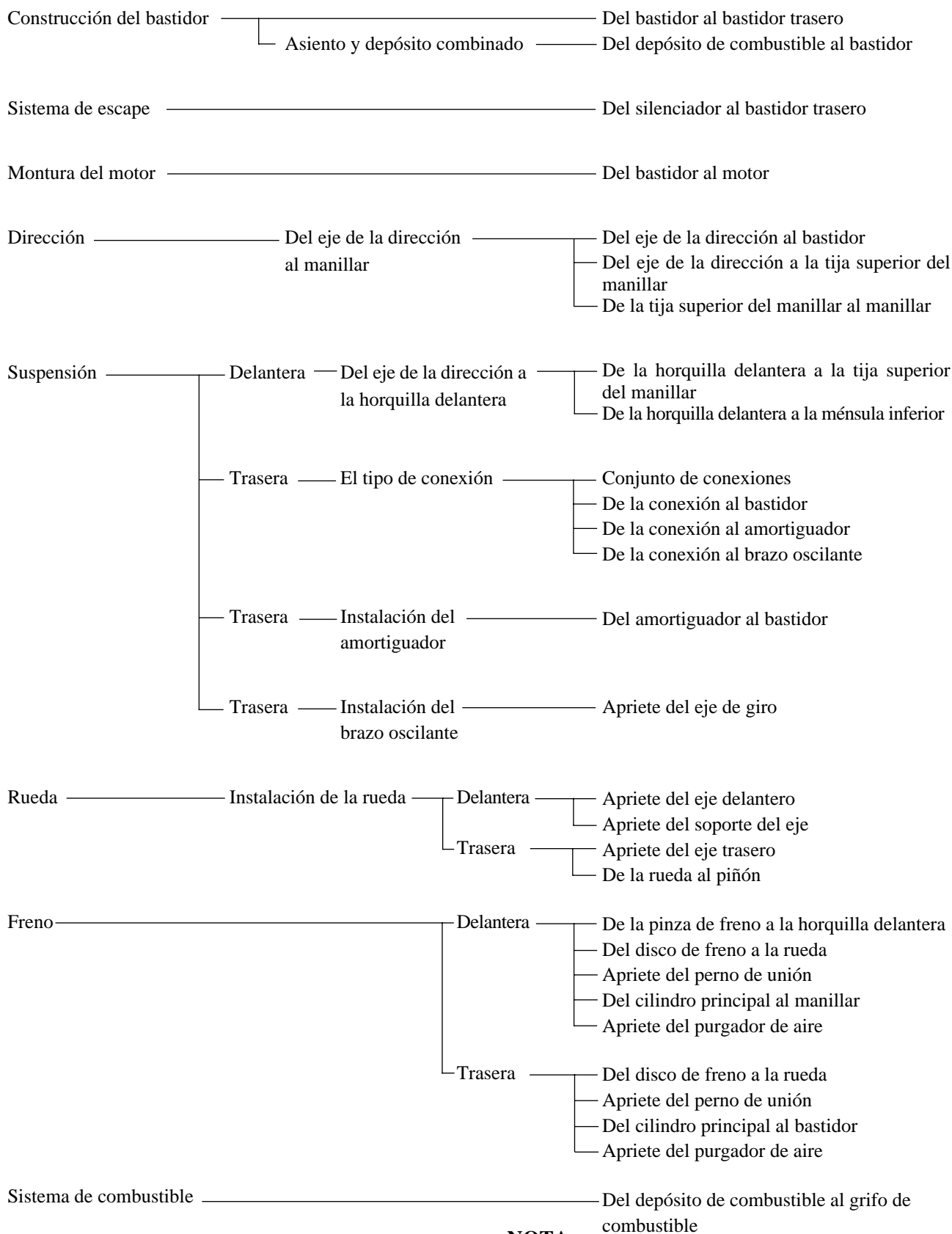
N.B.: _____
 En ce qui concerne les couples de serrage, se reporter à la section "CARACTERISTIQUES D'ENTRETIEN" du CHAPITRE 2.

ANZUGSMOMENTE KONTROLLIEREN



HINWEIS: Die Anzugsmomente werden im Abschnitt "WARTUNGSDATEN" im KAPITEL 2 aufgeführt.

PUNTOS DE COMPROBACIÓN DE LA TORSIÓN



NOTA:

Para más información sobre la torsión de apriete, consulte el apartado “ESPECIFICACIONES DE MANTENIMIENTO” del CAPÍTULO 2.

FEC1B0000

CLEANING AND STORAGE

EC1B1000

CLEANING

Frequent cleaning of your machine will enhance its appearance, maintain good overall performance, and extend the life of many components.

1. Before washing the machine, block off the end of the exhaust pipe to prevent water from entering. A plastic bag secured with a rubber band may be used for this purpose.
2. If the engine is excessively greasy, apply some degreaser to it with a paint brush. Do not apply degreaser to the chain, sprockets, or wheel axles.
3. Rinse the dirt and degreaser off with a garden hose; use only enough pressure to do the job.

CAUTION:

Excessive hose pressure may cause water seepage and contamination of wheel bearings, front forks, brakes and transmission seals. Many expensive repair bills have resulted from improper high pressure detergent applications such as those available in coin-operated car washers.

4. After the majority of the dirt has been hosed off, wash all surfaces with warm water and a mild detergent. Use an old toothbrush to clean hard-to-reach places.
5. Rinse the machine off immediately with clean water, and dry all surfaces with a soft towel or cloth.
6. Immediately after washing, remove excess water from the chain with a paper towel and lubricate the chain to prevent rust.
7. Clean the seat with a vinyl upholstery cleaner to keep the cover pliable and glossy.
8. Automotive wax may be applied to all painted or chromed surfaces. Avoid combination cleaner-waxes, as they may contain abrasives.
9. After completing the above, start the engine and allow it to idle for several minutes.

NETTOYAGE ET RANGEMENT

NETTOYAGE

Un nettoyage fréquent de la machine améliorera son aspect, maintiendra ses bonnes performances et augmentera la durée de service de bon nombre de ses composants.

1. Avant de laver la moto, boucher la sortie du pot d'échappement pour éviter toute pénétration d'eau. Un sachet en plastique retenu par un élastique fera l'affaire.
2. Si le moteur est fortement encrassé, appliquer un peu de dégraissant au pinceau. Eviter tout contact avec la chaîne, ses pignons et les axes de roue.
3. Rincer la boue et le dégraissant avec un tuyau d'arrosage, en utilisant juste la pression suffisante.

ATTENTION:

Une pression excessive risque de provoquer des infiltrations d'eau dans les roulements des roues, la fourche avant, des freins et les joints de la transmission. Noter que bien des notes de réparation onéreuses ont résulté de l'emploi abusif des vaporisateurs de détergent à haute pression, tels que ceux qui équipent les laveries automatiques de voitures.

4. Après avoir chassé la majeure partie de la boue, laver toutes les surfaces avec de l'eau chaude et un détergent neutre. Utiliser une vieille brosse à dents pour atteindre les endroits difficiles d'accès.
5. Rincer immédiatement l'engin avec de l'eau propre et sécher toutes les surfaces avec un chiffon doux.
6. Immédiatement après le lavage, éliminer l'excès d'eau de la chaîne avec des mouchoirs en papier et lubrifier la chaîne pour éviter qu'elle ne rouille.
7. Nettoyer la selle avec un produit pour meubles rembourrés pour que sa housse reste souple et brillante.
8. Un encaustique pour automobile peut être appliqué sur toutes les surfaces peintes et chromées. Eviter les liquides de nettoyage à encaustique, car ils contiennent de l'abrasif.
9. Les opérations ci-dessus terminées, lancer le moteur et le laisser tourner pendant quelques minutes.

REINIGUNG UND STILLEGUNG

REINIGUNG

Eine regelmäßige, gründliche Wäsche sorgt nicht nur für gutes Aussehen, sondern verbessert auch das allgemeine Betriebsverhalten, reduziert Verschleiß und bewirkt somit eine längere Lebensdauer und besseren Werterhalt.

1. Vor der Wäsche eine Plastiktüte über die Schalldämpferöffnung stülpen und mit einem Gummiband sichern, damit kein Wasser eindringen kann.
2. Bei stark veröltem Motor mit einem Pinsel Kaltreiniger auftragen. Jedoch keinen Kaltreiniger auf Antriebskette, Kettenräder und Radachsen bringen.
3. Schmutz und Kaltreiniger mit einem Wasserschlauch gründlich abspülen. Dabei den Wasserdruck möglichst gering halten.

ACHTUNG:

Durch zu hohen Wasserdruck können Wasser und Verunreinigungen in Radlager, Teleskopgabel, Schwingenlager, Bremsen, Getriebedichtungen und elektrische Komponenten eindringen. Viele teure Reparaturen sind die Folge falscher Anwendung von Hochdruckreinigern (Dampfstrahler), wie sie z. B. bei Münzwaschanlagen zu finden sind.

4. Nach dem Abspülen des groben Schmutzes alle Oberflächen mit warmem Wasser und einem milden Reinigungsmittel abwaschen. Schwer zugängliche Stellen lassen sich am besten mit einer alten Zahnbürste oder einer Flaschenbürste reinigen.
5. Unmittelbar danach das Fahrzeug mit sauberem Wasser abspülen und mit einem Waschlleder, sauberen Tuch oder weichen, saugfähigen Lappen abtrocknen.
6. Die Kette trocknen und sofort schmieren, um Korrosion zu verhindern.
7. Die Sitzbank mit einem Reiniger für Vinylpolster abwischen, damit der Bezug geschmeidig und glänzend bleibt.
8. Lack- und Chromflächen können mit Autowachs poliert werden. Kombinierte Reiniger und Polituren sind zu vermeiden, da sie oft Scheuermittel enthalten, die den Lack auf Tank und Verkleidungsteilen beschädigen würden.
9. Nach der Wäsche den Motor anlassen und warmlaufen lassen.

LIMPIEZA Y ALMACENAMIENTO

LIMPIEZA

La frecuente limpieza de su vehículo intensificará su aspecto, manteniendo un rendimiento general óptimo y extendiendo la duración de muchos de sus componentes.

1. Antes de lavar el vehículo, tape el extremo del tubo de escape para evitar que penetre agua. Puede utilizar una bolsa de plástico sujeta por una goma.
2. Si el motor está engrasado en exceso, aplique con un pincel un desengrasante. No aplique el desengrasante a la cadena, a los piñones o a los ejes de la rueda.
3. Aclare la suciedad y el desengrasante con una manguera; utilice únicamente la presión necesaria para realizar este trabajo.

PRECAUCION:

Una presión excesiva puede provocar filtraciones y contaminación de los cojinetes de la rueda, las horquillas delanteras, los frenos y los retenes de la caja de cambios. Una aplicación de detergente a una presión alta inadecuada puede originar reparaciones costosas como las que se producen en los túneles de lavado automático.

4. Después de haber limpiado la mayor parte de la suciedad, limpie todas las superficies con agua templada y detergente suave. Utilice un cepillo de dientes viejo para limpiar las zonas poco accesibles.
5. Aclare inmediatamente el vehículo con agua limpia y seque todas las superficies con una toalla o un paño suave.
6. Inmediatamente después de lavar el vehículo, extraiga el exceso de agua de la cadena con un papel de cocina y engrase la cadena para evitar que se oxide.
7. Limpie el asiento con un limpiador de tapicería vinílico para mantenerlo flexible y brillante.
8. Puede aplicar cera de automotor a todas las superficies pintadas o cromadas. Evite la combinación de limpiadores y ceras ya que contienen sustancias abrasivas.
9. Después de completar el procedimiento, arranque el motor y déjelo unos minutos en ralentí.



EC1B2001

STORAGE

If your machine is to be stored for 60 days or more, some preventive measures must be taken to avoid deterioration. After cleaning the machine thoroughly, prepare it for storage as follows:

1. Drain the fuel tank, fuel lines, and the carburetor float bowl.
2. Remove the spark plug, pour a tablespoon of SAE 10W-30 motor oil in the spark plug hole, and reinstall the plug. With the engine stop switch pushed in, kick the engine over several times to coat the cylinder walls with oil.
3. Remove the drive chain, clean it thoroughly with solvent, and lubricate it. Reinstall the chain or store it in a plastic bag tied to the frame.
4. Lubricate all control cables.
5. Block the frame up to raise the wheels off the ground.
6. Tie a plastic bag over the exhaust pipe outlet to prevent moisture from entering.
7. If the machine is to be stored in a humid or salt-air environment, coat all exposed metal surfaces with a film of light oil. Do not apply oil to rubber parts or the seat cover.

NOTE: _____
Make any necessary repairs before the machine is stored.

RANGEMENT

Si l'on remise la machine pour 60 jours ou plus, il faut prendre des mesures de conservation pour éviter sa détérioration. Après un nettoyage soigné, préparer la machine de la manière suivante:

1. Vider le réservoir, les conduites d'essence et la cuve du carburateur.
2. Déposer la bougie, verser une cuillère à soupe d'huile moteur SAE 10W-30 dans le trou de bougie, et la remettre en place. Coupe-circuit à la position arrêt, donner plusieurs coups de pédale pour enduire le cylindre d'huile.
3. Déposer la chaîne, la nettoyer soigneusement au dissolvant et lubrifier. Remonter la chaîne ou la ranger dans un sachet plastique fermé fixé au cadre.
4. Lubrifier tous les câbles de commande.
5. Mettre le cadre sur plots pour soulever les roues du sol.
6. Fixer un sachet plastique sur la sortie du pot d'échappement pour éviter l'introduction d'humidité.
7. Si la machine est placée dans une atmosphère humide ou marine, enduire toutes les surfaces métalliques nues d'une fine couche d'huile. Ne pas appliquer d'huile sur les parties en caoutchouc ou sur la selle.

N.B.:

Avant de ranger la machine, effectuer toutes les réparations en souffrance.

STILLEGUNG

Vor einer mehr als zweimonatigen Stilllegung sollten einige Schutzvorkehrungen getroffen werden, um Schäden zu verhindern. Das Fahrzeug zuerst gründlich reinigen und dann folgendermaßen zur Stilllegung vorbereiten:

1. Kraftstofftank, Kraftstoffleitungen und Vergaser-Schwimmerkammer entleeren.
2. Die Zündkerze herausrauben, ungefähr einen Teelöffel Motoröl in die Kerzenbohrung geben und die Zündkerze wieder hineinschrauben. Bei gedrücktem Motorstoppschalter den Kickstarter mehrmals durchtreten, um das Öl in der Zylinderlaufbuchse zu verteilen.
3. Die Antriebskette lösen, gründlich reinigen und dann schmieren. Die Kette wieder montieren oder in einem am Rahmen befestigten Plastikbeutel aufbewahren.
4. Alle Seilzüge ölen.
5. Das Fahrzeug ganz aufboken, um beide Räder vom Boden abzuheben.
6. Eine Plastiktüte über die Schalldämpferöffnung stülpen, um Eindringen von Feuchtigkeit zu verhindern.
7. Bei Lagerung in extrem feuchter oder salzhaltiger Luft auf alle Metalloberflächen einen dünnen Ölfilm auftragen. Jedoch niemals Gummitteile oder den Sitzbankbezug einölen.

HINWEIS:

Anfallende Reparaturen vor der Stilllegung ausführen.

ALMACENAMIENTO

Si necesita guardar el vehículo durante 60 días o más, debe tomar algunas medidas preventivas para evitar que se deteriore. Después de limpiar a fondo el vehículo, prepárelo para el almacenamiento tal y como se indica a continuación:

1. Drene el depósito de combustible, las líneas de combustible y la cubeta del flotador del carburador.
2. Extraiga la bujía, vierta una cucharada de aceite de motor SAE 10W-30 en el orificio de la bujía y vuelva a colocar la bujía. Con el interruptor de parada del motor pulsado hacia adentro, mueva el motor varias veces para cubrir las paredes del cilindro con aceite.
3. Extraiga la cadena de la caja de cambios, límpiela a fondo con disolvente y engrásela. Vuelva a montar la cadena o guárdela en una bolsa de plástico atada al bastidor.
4. Engrase todos los cables de control.
5. Bloquee el bastidor para elevar las ruedas del suelo.
6. Ate una bolsa de plástico alrededor de la salida del tubo de escape para evitar que penetre humedad.
7. Si va a guardar el vehículo en un ambiente húmedo o salino, cubra toda la superficie de metal expuesta con una capa fina de aceite. No aplique aceite a las piezas de goma o a la cubierta del asiento.

NOTA:

Realice cualquier reparación necesaria antes de guardar el vehículo.



EC200000

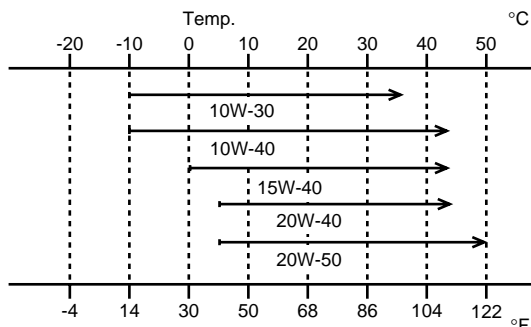
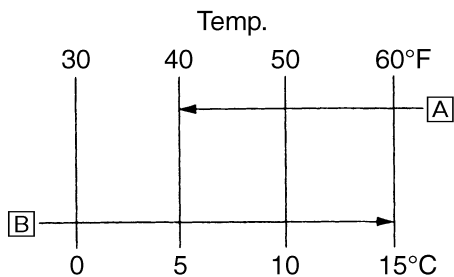
SPECIFICATIONS

EC211000

GENERAL SPECIFICATIONS (WR426F)

2

Model name:	WR426FN (USA) WR426F (EUROPE) WR426F(N) (CDN, AUS, NZ, ZA)
Model code number:	5NG1 (USA) 5NG2 (EUROPE) 5NG4 (CDN, AUS, NZ, ZA)
Dimensions:	
Overall length	2,171 mm (85.5 in)
Overall width	827 mm (32.6 in)
Overall height	1,303 mm (51.3 in)
Seat height	998 mm (39.3 in)
Wheelbase	1,490 mm (58.7 in)
Minimum ground clearance	373 mm (14.7 in)
Basic weight:	
With oil and full fuel tank	121.5 kg (268 lb)
Engine:	
Engine type	Liquid cooled 4-stroke, DOHC
Cylinder arrangement	Single cylinder, forward inclined
Displacement	426 cm ³ (15.0 Imp oz, 14.4 US oz)
Bore × stroke	95.0 × 60.1 mm (3.74 × 2.37 in)
Compression ratio	12.5 : 1
Starting system	Kick starter
Lubrication system:	Dry sump
Oil type or grade:	
Engine oil	
	<p>(For USA and CDN)</p> <p>At 5 °C (40 °F) or higher A</p> <p>Yamalube 4 (20W-40) or SAE 20W-40 type SH motor oil (Non-Friction modified)</p> <p>At 15 °C (60 °F) or lower B</p> <p>Yamalube 4 (10W-30) or SAE 10W-30 type SH motor oil (Non-Friction modified) and/or Yamalube 4-R (15W-50) (Non-Friction modified)</p>
	<p>(Except for USA and CDN)</p> <p>API "SH" or higher grade</p>



GENERAL SPECIFICATIONS (WR426F)

SPEC



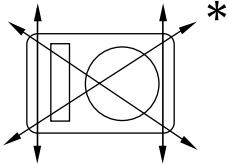
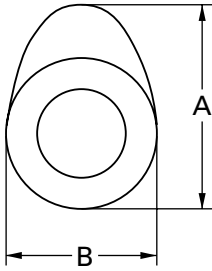
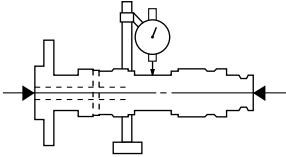
Oil capacity: Engine oil	
Periodic oil change	1.5 L (1.32 Imp qt, 1.59 US qt)
With oil filter replacement	1.6 L (1.41 Imp qt, 1.69 US qt)
Total amount	1.7 L (1.50 Imp qt, 1.80 US qt)
Coolant capacity (including all routes):	1.2 L (1.06 Imp qt, 1.27 US qt)
Air filter:	Wet type element
Fuel:	
Type	Premium unleaded fuel with a research octane number of 95 or higher. (Except for AUS) Unleaded fuel only (For AUS)
Tank capacity	12 L (2.64 Imp gal, 3.17 US gal) (For USA, CDN) 8.0 L (1.76 Imp gal, 2.11 US gal) (Except for USA, CDN)
Reserve	1.6 L (0.35 Imp gal, 0.42 US gal) (For USA, CDN) 1.4 L (0.31 Imp gal, 0.37 US gal) (Except for USA, CDN)
Carburetor:	
Type	FCR-MX39
Manufacturer	KEIHIN
Spark plug:	
Type/manufacturer	CR8E/NGK U24ESR-N/DENSO
Gap	0.7 ~ 0.8 mm (0.028 ~ 0.031 in)
Clutch type:	Wet, multiple-disc
Transmission:	
Primary reduction system	Gear
Primary reduction ratio	62/21 (2.952)
Secondary reduction system	Chain drive
Secondary reduction ratio	50/14 (3.571)
Transmission type	Constant mesh, 5-speed
Operation	Left foot operation
Gear ratio: 1st	29/12 (2.416)
2nd	26/15 (1.733)
3rd	21/16 (1.312)
4th	21/20 (1.050)
5th	21/25 (0.840)
Chassis:	
Frame type	Semi double cradle
Caster angle	27.8°
Trail	123 mm (4.84 in)

2

GENERAL SPECIFICATIONS (WR426F)**SPEC**

Tire: Type Size (front) Size (rear) Tire pressure (front and rear)	With tube 80/100-21 51M (USA, CDN, ZA) 90/90-21 54R (EUROPE, AUS, NZ) 110/100-18 64M (USA, CDN, ZA) 130/90-18 69R (EUROPE, AUS, NZ) 100 kPa (1.0 kg/cm ² , 15 psi)
Brake: Front brake type Operation Rear brake type Operation	Single disc brake Right hand operation Single disc brake Right foot operation
Suspension: Front suspension Rear suspension	Telescopic fork Swingarm (link type monocross suspension)
Shock absorber: Front shock absorber Rear shock absorber	Coil spring/oil damper Coil spring/gas, oil damper
Wheel travel: Front wheel travel Rear wheel travel	300 mm (11.8 in) 315 mm (12.4 in)
Electrical: Ignition system	CDI magneto

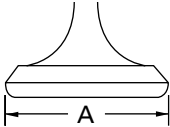
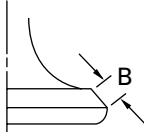
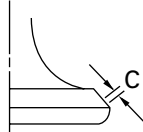
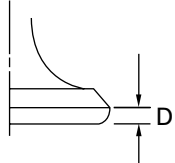
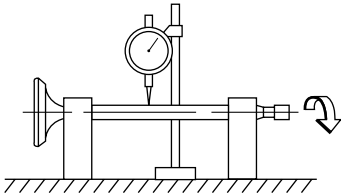
**MAINTENANCE SPECIFICATIONS (WR426F)
ENGINE**

Item	Standard	Limit
Cylinder head: Warp limit 	----	0.05 mm (0.002 in)
Cylinder: Bore size Out of round limit	95.00 ~ 95.01 mm (3.7402 ~ 3.7406 in) ----	---- 0.05 mm (0.002 in)
Camshaft: Drive method Camshaft cap inside diameter Camshaft bearing diameter Camshaft-to-cap clearance Cam dimensions  Intake Exhaust Camshaft runout limit 	Chain drive (left) 22.000 ~ 22.021 mm (0.8661 ~ 0.8670 in) 21.967 ~ 21.980 mm (0.8648 ~ 0.8654 in) 0.020 ~ 0.054 mm (0.0008 ~ 0.0021 in) "A" "B" "A" "B" ----	---- ---- ---- 0.08 mm (0.003 in) 31.6 mm (1.244 in) 22.85 mm (0.900 in) 31.1 mm (1.224 in) 22.85 mm (0.900 in) 0.03 mm (0.0012 in)

MAINTENANCE SPECIFICATIONS (WR426F)

SPEC



Item	Standard	Limit	
Cam chain:			
Cam chain type/No. of links	92RH2010-120MPX/120	----	
Cam chain adjustment method	Automatic	----	
Valve, valve seat, valve guide:			
Valve clearance (cold)			
IN	0.10 ~ 0.15 mm (0.0039 ~ 0.0059 in)	----	
EX	0.20 ~ 0.25 mm (0.0079 ~ 0.0098 in)	----	
Valve dimensions:			
			
			
Head Diameter	Face Width	Seat Width	
Margin Thickness			
"A" head diameter	IN	26.9 ~ 27.1 mm (1.0591 ~ 1.0669 in)	----
	EX	27.9 ~ 28.1 mm (1.0984 ~ 1.1063 in)	----
"B" face width	IN	2.26 mm (0.089 in)	----
	EX	2.26 mm (0.089 in)	----
"C" seat width	IN	0.9 ~ 1.1 mm (0.0354 ~ 0.0433 in)	1.6 mm (0.0630 in)
	EX	0.9 ~ 1.1 mm (0.0354 ~ 0.0433 in)	1.6 mm (0.0630 in)
"D" margin thickness	IN	1 mm (0.0394 in)	0.85 mm (0.033 in)
	EX	1 mm (0.0394 in)	0.85 mm (0.033 in)
Stem outside diameter	IN	4.475 ~ 4.490 mm (0.1762 ~ 0.1768 in)	4.445 mm (0.1750 in)
	EX	4.965 ~ 4.980 mm (0.1955 ~ 0.1961 in)	4.935 mm (0.1943 in)
Guide inside diameter	IN	4.500 ~ 4.512 mm (0.1772 ~ 0.1776 in)	4.550 mm (0.1791 in)
	EX	5.000 ~ 5.012 mm (0.1969 ~ 0.1973 in)	5.050 mm (0.1988 in)
Stem-to-guide clearance	IN	0.010 ~ 0.037 mm (0.0004 ~ 0.0015 in)	0.08 mm (0.003 in)
	EX	0.020 ~ 0.047 mm (0.0008 ~ 0.0019 in)	0.10 mm (0.004 in)
Stem runout limit		----	0.01 mm (0.0004 in)
			

MAINTENANCE SPECIFICATIONS (WR426F)

SPEC

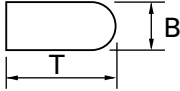
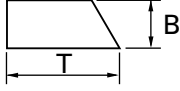
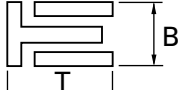
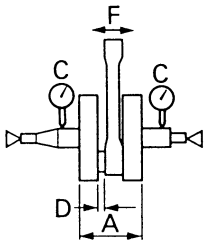


Item	Standard	Limit	
Valve seat width	IN	0.9 ~ 1.1 mm (0.0354 ~ 0.0433 in)	1.6 mm (0.0630 in)
	EX	0.9 ~ 1.1 mm (0.0354 ~ 0.0433 in)	1.6 mm (0.0630 in)
Valve spring:			
Free length	IN	41.36 mm (1.63 in)	39.3 mm (1.55 in)
	EX	43.60 mm (1.72 in)	41.4 mm (1.63 in)
Set length (valve closed)	IN	32.87 mm (1.29 in)	----
	EX	35.38 mm (1.39 in)	----
Compressed pressure (installed)	IN	112.8 ~ 129.8 N (11.5 ~ 13.2 kg, 25.35 ~ 29.10 lb)	----
	EX	116.3 ~ 133.9 N (11.9 ~ 13.7 kg, 26.23 ~ 30.20 lb)	----
Tilt limit *	IN	----	2.5°/1.8 mm (2.5°/0.071 in)
	EX	----	2.5°/1.9 mm (2.5°/0.075 in)
Direction of winding (top view)	IN	Clockwise	----
	EX	Clockwise	----
Piston:			
Piston to cylinder clearance		0.040 ~ 0.065 mm (0.0016 ~ 0.0026 in)	0.1 mm (0.004 in)
Piston size "D"		94.945 ~ 94.960 mm (3.738 ~ 3.739 in)	----
Measuring point "H"		9 mm (0.354 in)	----
Piston off-set		1 mm (0.0394 in)	----
Piston pin bore inside diameter		19.004 ~ 19.015 mm (0.7482 ~ 0.7486 in)	19.045 mm (0.7498 in)
Piston pin outside diameter		18.991 ~ 19.000 mm (0.7477 ~ 0.7480 in)	18.971 mm (0.7469 in)

MAINTENANCE SPECIFICATIONS (WR426F)

SPEC



Item	Standard	Limit
Piston rings:		
Top ring		
		
Type	Barrel	----
Dimensions (B × T)	1.2 × 3.5 mm (0.05 × 0.14 in)	----
End gap (installed)	0.20 ~ 0.30 mm (0.008 ~ 0.012 in)	0.55 mm (0.022 in)
Side clearance (installed)	0.030 ~ 0.065 mm (0.0012 ~ 0.0026 in)	0.12 mm (0.005 in)
2nd ring		
		
Type	Taper	----
Dimensions (B × T)	1.00 × 3.35 mm (0.04 × 0.13 in)	----
End gap (installed)	0.35 ~ 0.50 mm (0.014 ~ 0.020 in)	0.85 mm (0.033 in)
Side clearance	0.020 ~ 0.055 mm (0.0008 ~ 0.0022 in)	0.12 mm (0.005 in)
Oil ring		
		
Dimensions (B × T)	2.0 × 2.9 mm (0.08 × 0.11 in)	----
End gap (installed)	0.2 ~ 0.5 mm (0.01 ~ 0.02 in)	----
Crankshaft:		
Crank width "A"	61.95 ~ 62.00 mm (2.439 ~ 2.441 in)	----
Runout limit "C"	0.03 mm (0.0012 in)	0.05 mm (0.002 in)
Big end side clearance "D"	0.15 ~ 0.45 mm (0.0059 ~ 0.0177 in)	0.50 mm (0.02 in)
Small end free play "F"	0.4 ~ 1.0 mm (0.02 ~ 0.04 in)	2.0 mm (0.08 in)
		
Balancer:		
Balancer drive method	Gear	----
Decompression device:		
Type	Manual	----
Cable free play	5 ~ 9 mm (0.20 ~ 0.35 in)	
Air filter oil grade:	Engine oil	----

MAINTENANCE SPECIFICATIONS (WR426F)

SPEC



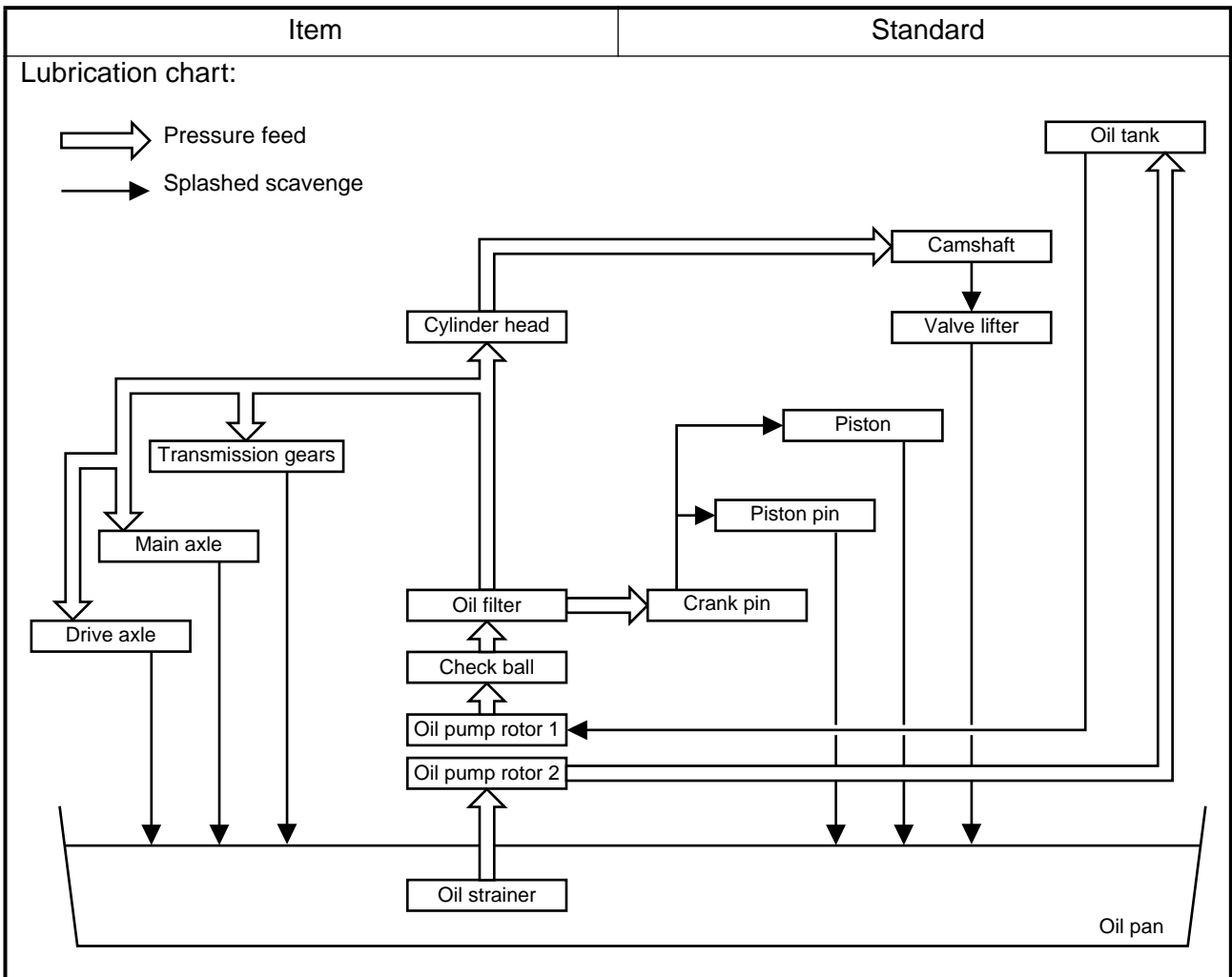
Item	Standard		Limit
Clutch:			
Friction plate thickness	2.9 ~ 3.1 mm (0.114 ~ 0.122 in)		2.7 mm (0.106 in)
Quantity	9		----
Clutch plate thickness	1.1 ~ 1.3 mm (0.043 ~ 0.051 in)		----
Quantity	8		----
Warp limit	----		0.1 mm (0.004 in)
Clutch spring free length	48.4 mm (1.91 in)		47.4 mm (1.87 in)
Quantity	6		----
Clutch housing thrust clearance	0.10 ~ 0.35 mm (0.0039 ~ 0.0138 in)		----
Clutch housing radial clearance	0.010 ~ 0.044 mm (0.0004 ~ 0.0017 in)		----
Clutch release method	Inner push, cam push		----
Shifter:			
Shifter type	Cam drum and guide bar		----
Guide bar bending limit	----		0.05 mm (0.002 in)
Kick starter:			
Type	Ratchet type		----
Carburetor:			
	USA	EUROPE, CDN, AUS, NZ, ZA	
I. D. mark	5NG1 00	5NG2 10	----
Main jet (M.J)	#165	←	----
Main air jet (M.A.J)	#200	←	----
Jet needle-clip position (J.N)	OBDRR-4	OBDQR-4	----
Cutaway (C.A)	1.5	←	----
Pilot jet (P.J)	#42	←	----
Pilot air jet (P.A.J)	#75	←	----
Pilot outlet (P.O)	ø0.9	←	----
Pilot screw (example) (P.S)	1-5/8	7/8	----
Bypass (B.P)	ø1.0	←	----
Valve seat size (V.S)	ø3.8	←	----
Starter jet (G.S)	#65	←	----
Float height (F.H)	8 mm (0.31 in)	←	----
Engine idle speed	1,700 ~ 1,900 r/min	←	----
Intake vacuum	33.3 ~ 38.7 kPa (250 ~ 290 mmHg, 9.84 ~ 11.42 inHg)	←	----

MAINTENANCE SPECIFICATIONS (WR426F)

SPEC



Item	Standard	Limit
Lubrication system:		
Oil filter type	Wire mesh type	----
Oil pump type	Trochoid type	----
Tip clearance "A"	0.12 mm or less (0.0047 in or less)	0.20 mm (0.008 in)
Tip clearance "B"	0.09 ~ 0.17 mm (0.0035 ~ 0.0067 in)	0.24 mm (0.009 in)
Side clearance	0.03 ~ 0.10 mm (0.0012 ~ 0.0039 in)	0.17 mm (0.007 in)
Bypass valve setting pressure	40 ~ 80 kPa (0.4 ~ 0.8 kg/cm ² , 5.69 ~ 11.38 psi)	----
Cooling:		
Radiator core size		
Width	117.8 mm (4.6 in)	----
Height	260 mm (10.2 in)	----
Thickness	32 mm (1.26 in)	----
Radiator cap opening pressure	110 kPa (1.1 kg/cm ² , 15.6 psi)	----
Radiator capacity (total)	0.76 L (0.67 Imp qt, 0.80 US qt)	----
Water pump		
Type	Single-suction centrifugal pump	----



MAINTENANCE SPECIFICATIONS (WR426F)

SPEC



Part to be tightened	Thread size	Q'ty	Tightening torque			
			Nm	m·kg	ft·lb	
Spark plug	M10S × 1.0	1	13	1.3	9.4	
Camshaft cap	M6 × 1.0	10	10	1.0	7.2	
Cylinder head (stud bolt)	M6 × 1.0	2	7	0.7	5.1	
	M8 × 1.25	3	15	1.5	11	
	(bolt)	M10 × 1.25	4	44	4.4	32
	(nut)	M6 × 1.0	2	10	1.0	7.2
		M8 × 1.25	2	20	2.0	14
Cylinder head cover	M6 × 1.0	2	10	1.0	7.2	
Cylinder	M6 × 1.0	1	10	1.0	7.2	
Timing chain tensioner	M6 × 1.0	2	10	1.0	7.2	
Tensioner cap bolt	M6 × 1.0	1	7	0.7	5.1	
Timing chain guide (rear)	M6 × 1.0	2	10	1.0	7.2	
Decompression shaft	M6 × 1.0	1	7	0.7	5.1	
Decompression cable guide	M6 × 1.0	1	10	1.0	7.2	
Exhaust pipe (nut)	M8 × 1.25	1	13	1.3	9.4	
	(bolt)	M8 × 1.25	1	24	2.4	17
△ Silencer	M8 × 1.25	2	35	3.5	25	
Silencer clamp	M8 × 1.25	1	20	2.0	14	
Exhaust pipe protector	M6 × 1.0	3	10	1.0	7.2	
Spark arrester (for USA)	M6 × 1.0	3	10	1.0	7.2	
Silencer end pipe (for USA)	M6 × 1.0	1	10	1.0	7.2	
Clamp (air cleaner joint)	M5 × 0.8	1	3	0.3	2.2	
Clamp (carburetor joint)	M4 × 0.7	1	3	0.3	2.2	
Air filter joint clamp	M6 × 1.0	1	3	0.3	2.2	
Throttle cable cover	M5 × 0.8	1	4	0.4	2.9	
Air filter element	M6 × 1.0	1	2	0.2	1.4	
Air filter case cover	M6 × 1.0	4	4	0.4	2.9	
Radiator panel (upper)	M6 × 1.0	2	10	1.0	7.2	
Radiator	M6 × 1.0	6	10	1.0	7.2	
Radiator hose clamp	M6 × 1.0	8	2	0.2	1.4	
Impeller	M8 × 1.25	1	14	1.4	10	
Water pump housing cover	M6 × 1.0	3	10	1.0	7.2	
Coolant drain bolt	M6 × 1.0	1	10	1.0	7.2	
Oil pump cover	M5 × 0.8	1	4	0.4	2.9	
Oil pump	M6 × 1.0	3	10	1.0	7.2	
Engine oil drain bolt (oil filter)	M6 × 1.0	1	10	1.0	7.2	
Oil filter cover	M6 × 1.0	2	10	1.0	7.2	
Oil delivery pipe 1	M10 × 1.25	1	20	2.0	14	
	M8 × 1.25	2	18	1.8	13	
Oil hose clamp	—	2	2	0.2	1.4	
Clutch cover	M6 × 1.0	7	10	1.0	7.2	
Crankcase cover (right)	M6 × 1.0	10	10	1.0	7.2	
Crankcase cover (left)	M6 × 1.0	8	10	1.0	7.2	
Crankcase	M6 × 1.0	12	12	1.2	8.7	

MAINTENANCE SPECIFICATIONS (WR426F)

SPEC



Part to be tightened	Thread size	Q'ty	Tightening torque		
			Nm	m·kg	ft·lb
Oil drain bolt (crankcase)	M12 × 1.5	1	20	2.0	1.4
Oil drain bolt (frame)	M8 × 1.25	1	23	2.3	17
Oil strainer (frame)	M18 × 1.5	1	90	9.0	65
Crankcase bearing stopper	M6 × 1.0	15	10	1.0	7.2
Drive axle oil seal stopper	M6 × 1.0	2	10	1.0	7.2
Ratchet wheel guide	M6 × 1.0	2	12	1.2	8.7
Kick crank	M8 × 1.25	1	33	3.3	24
Primary drive gear	M20 × 1.0	1	75	7.5	54
Clutch boss	M20 × 1.0	1	75	7.5	54
Clutch spring	M6 × 1.0	6	8	0.8	5.8
Balancer driven gear	M14 × 1.0	1	50	5.0	36
Balancer weight plate	M6 × 1.0	3	10	1.0	7.2
Drive sprocket	M20 × 1.0	1	75	7.5	54
Shift guide	M6 × 1.0	2	10	1.0	7.2
Stopper lever	M6 × 1.0	1	10	1.0	7.2
Segment	M8 × 1.25	1	30	3.0	22
Neutral switch	M5 × 0.8	2	4	0.4	2.9

NOTE:

△- marked portion shall be checked for torque tightening after break-in or before each race.



EC212201

CHASSIS

Item	Standard		Limit
Steering system:			
Steering bearing type	Taper roller bearing		----
Front suspension:	USA, CDN AUS, NZ, ZA	EUROPE	
Front fork travel	300 mm (11.8 in)	←	----
Fork spring free length	460 mm (18.1 in)	←	455 mm (17.9 in)
Spring rate, STD	K = 4.51 N/mm (0.46 kg/mm, 25.8 lb/in)	K = 4.12 N/mm (0.42 kg/mm, 23.5 lb/in)	----
Optional spring/spacer	Yes	←	----
Oil capacity	573 cm ³ (20.2 Imp oz, 19.4 US oz)	583 cm ³ (20.5 Imp oz, 19.7 US oz)	----
Oil level	135 mm (5.31 in)	125 mm (4.92 in)	----
<Min.~Max.> (From top of outer tube with inner tube and damper rod fully com- pressed without spring.)	80 ~ 150 mm (3.15 ~ 5.91 in)	←	----
Oil grade	Suspension oil "01"	←	----
Inner tube outer diameter	46 mm (1.81 in)	←	----
Front fork top end	Zero mm (Zero in)	←	----
Rear suspension:	USA, CDN, AUS, NZ, ZA	EUROPE	
Shock absorber travel	132 mm (5.20 in)	←	----
Spring free length	260 mm (10.24 in)	←	----
Fitting length	241 mm (9.49 in)	244 mm (9.61 in)	----
<Min.~Max.>	240.5 ~ 258.5 mm (9.47 ~ 10.18 in)	←	----
Spring rate, STD	K = 49.0 N/mm (5.00 kg/mm, 280.0 lb/in)	K = 47.0 N/mm (4.80 kg/mm, 268.8 lb/in)	----
Optional spring	Yes	←	----
Enclosed gas pressure	1,000 kPa (10 kg/cm ² , 142 psi)	←	----
Swingarm:			
Swingarm free play limit End	----		1.0 mm (0.04 in)

MAINTENANCE SPECIFICATIONS (WR426F)

SPEC



Item	Standard	Limit
Wheel: Front wheel type Rear wheel type Front rim size/material Rear rim size/material Rim runout limit Radial Lateral	Spoke wheel Spoke wheel 21 × 1.60/Aluminum 18 × 2.15/Aluminum ---- ----	---- ---- ---- ---- 2.0 mm (0.08 in) 2.0 mm (0.08 in)
Drive chain: Type/manufacturer Number of links Chain slack Chain length (10 links)	DID520VM/DAIDO 113 links + joint 40 ~ 50 mm (1.6 ~ 2.0 in) ----	---- ---- ---- 150.1 mm (5.91 in)
Front disc brake: Disc outside diameter × Thickness Pad thickness Master cylinder inside dia. Caliper cylinder inside dia. Brake fluid type	250 × 3.0 mm (9.84 × 0.12 in) 4.4 mm (0.17 in) 11.0 mm (0.433 in) 27.0 mm (1.063 in) × 2 DOT #4	250 × 2.5 mm (9.84 × 0.10 in) 1 mm (0.04 in) ---- ---- ----
Rear disc brake: Disc outside diameter × Thickness Deflection limit Pad thickness Master cylinder inside dia. Caliper cylinder inside dia. Brake fluid type	240 × 4.0 mm (9.45 × 0.16 in) ---- 6.4 mm (0.25 in) 12.7 mm (0.500 in) 27.0 mm (1.063 in) × 1 DOT #4	240 × 3.5 mm (9.45 × 0.14 in) 0.15 mm (0.006 in) 1.0 mm (0.04 in) ---- ---- ----
Brake lever and brake pedal: Brake lever position Brake pedal height (vertical height below footrest top) Clutch lever free play (at lever pivot) Throttle grip free play	95 mm (3.74 in) 5 mm (0.20 in) 2 ~ 4 mm (0.08 ~ 0.16 in) 3 ~ 5 mm (0.12 ~ 0.20 in)	---- ---- ---- ----

MAINTENANCE SPECIFICATIONS (WR426F)

SPEC



	Part to be tightened	Thread size	Q'ty	Tightening torque		
				Nm	m·kg	ft·lb
△	Handle crown and outer tube	M8 × 1.25	4	23	2.3	17
△	Under bracket and outer tube	M8 × 1.25	4	20	2.0	14
△	Handle crown and steering shaft	M24 × 1.0	1	145	14.5	105
△	Handlebar holder (upper)	M8 × 1.25	4	28	2.8	20
△	Steering ring nut	M28 × 1.0	1	Refer to NOTE.		
	Front fork and cap bolt	M48 × 1.0	2	30	3.0	22
	Front fork and base valve	M30 × 1.0	2	55	5.5	40
	Cap bolt and damper rod (front fork)	M12 × 1.25	2	29	2.9	21
	Bleed screw (front fork) and cap bolt	M5 × 0.8	2	1	0.1	0.7
	Front fork and protector	M6 × 1.0	6	10	1.0	7.2
	Meter cable holder and protector	M5 × 0.8	2	4	0.4	2.9
	Front fork and brake hose holder	M6 × 1.0	2	10	1.0	7.2
	Front fork and hose cover	M8 × 1.25	1	16	1.6	11
	Front fork and hose cover	M6 × 1.0	1	7	0.7	5.1
	Throttle cable cap	M5 × 0.8	2	4	0.4	2.9
	Clutch lever holder	M5 × 0.8	2	4	0.4	2.9
	Decompression lever holder	M5 × 0.8	2	4	0.4	2.9
	Lights switch	M4 × 0.7	2	2	0.2	1.4
△	Front brake master cylinder and bracket	M6 × 1.0	2	9	0.9	6.5
	Front brake master cylinder cap	M4 × 0.7	2	2	0.2	1.4
	Brake lever mounting (bolt)	M6 × 1.0	1	6	0.6	4.3
	Brake lever mounting (nut)	M6 × 1.0	1	6	0.6	4.3
	Brake lever position locknut	M6 × 1.0	1	5	0.5	3.6
	Hose guide (front brake hose)	M5 × 0.8	2	4	0.4	2.9
△	Front brake hose union bolt (master cylinder)	M10 × 1.25	1	30	3.0	22
△	Front brake hose union bolt (caliper)	M10 × 1.25	1	30	3.0	22
△	Front brake caliper and front fork	M8 × 1.25	2	23	2.3	17
△	Brake caliper (front and rear) and pad pin plug	M10 × 1.0	1	3	0.3	2.2
△	Brake caliper (front and rear) and pad pin	M10 × 1.0	1	18	1.8	13
△	Brake caliper (front and rear) and bleed screw	M8 × 1.25	1	6	0.6	4.3
△	Front wheel axle and nut	M16 × 1.5	1	105	10.5	75
△	Front wheel axle holder	M8 × 1.25	4	23	2.3	17
△	Front brake disc and wheel hub	M6 × 1.0	6	12	1.2	8.7
△	Rear brake disc and wheel hub	M6 × 1.0	6	14	1.4	10
△	Brake pedal mounting	M8 × 1.25	1	26	2.6	19
△	Rear brake master cylinder and frame	M6 × 1.0	2	10	1.0	7.2
	Rear brake reservoir tank and frame	M6 × 1.0	1	10	1.0	7.2
△	Rear brake hose union bolt (caliper)	M10 × 1.25	1	30	3.0	22

NOTE:

1. First, tighten the ring nut approximately 38 Nm (3.8 m • kg, 27 ft • lb) by using the ring nut wrench, then loosen the ring nut one turn.
2. Retighten the ring nut 7 Nm (0.7 m • kg, 5.1 ft • lb).

MAINTENANCE SPECIFICATIONS (WR426F)

SPEC



	Part to be tightened	Thread size	Q'ty	Tightening torque		
				Nm	m·kg	ft·lb
△	Rear brake hose union bolt (master cylinder)	M10 × 1.25	1	30	3.0	22
△	Rear wheel axle and nut	M20 × 1.5	1	125	12.5	90
△	Driven sprocket and wheel hub	M8 × 1.25	6	42	4.2	30
	Nipple (spoke)	—	72	3	0.3	2.2
	Disc cover and rear brake caliper	M6 × 1.0	2	7	0.7	5.1
	Protector and rear brake caliper	M6 × 1.0	2	7	0.7	5.1
	Engine mounting:					
△	Engine bracket and frame	M8 × 1.25	7	34	3.4	24
△	Engine and frame (front)	M10 × 1.25	1	69	6.9	50
△	Engine and frame (upper)	M10 × 1.25	1	55	5.5	40
△	Engine and frame (lower)	M10 × 1.25	1	69	6.9	50
	Engine guard (left and right)	M8 × 1.25	2	23	2.3	17
△	Pivot shaft and nut	M16 × 1.5	1	85	8.5	61
△	Relay arm and swingarm	M14 × 1.5	1	80	8.0	58
△	Relay arm and connecting rod	M14 × 1.5	1	80	8.0	58
△	Connecting rod and frame	M14 × 1.5	1	80	8.0	58
△	Rear shock absorber and frame	M10 × 1.25	1	56	5.6	40
△	Rear shock absorber and relay arm	M10 × 1.25	1	53	5.3	38
△	Rear frame and frame	M8 × 1.25	3	29	2.9	21
	Swingarm and brake hose holder	M5 × —	4	4	0.4	2.9
	Drive chain tensioner mounting	M8 × 1.25	2	19	1.9	13
	Chain support and swingarm	M6 × 1.0	3	7	0.7	5.1
△	Seal guard and swingarm	M5 × 0.8	4	6	0.6	4.3
△	Fuel tank mounting	M6 × 1.0	2	10	1.0	7.2
△	Fuel tank and fuel cock	M6 × 1.0	2	7	0.7	5.1
	Fuel tank and seat set bracket	M6 × 1.0	1	7	0.7	5.1
	Fuel tank and hooking screw (fitting band)	M6 × 1.0	1	7	0.7	5.1
	Fuel tank and fuel tank bracket	M6 × 1.0	4	7	0.7	5.1
	Seat mounting	M8 × 1.25	2	23	2.3	17
	Side cover mounting	M6 × 1.0	2	7	0.7	5.1
	Air scoop and fuel tank	M6 × 1.0	4	4	0.4	2.9
	Air scoop and radiator panel (lower)	M6 × 1.0	2	4	0.4	2.9
	Front fender mounting	M6 × 1.0	4	7	0.7	5.1
	Rear fender mounting	M6 × 1.0	4	7	0.7	5.1
	Headlight stay (under) and under bracket	M6 × 1.0	2	7	0.7	5.1
	Headlight	M6 × 1.0	3	7	0.7	5.1
	Tail light	M6 × 1.0	3	4	0.4	2.9
	Tail light lead clamp and rear fender	M4 × 1.59	2	1	0.1	0.7
	Coolant reservoir tank	M6 × 1.0	2	7	0.7	5.1
	Sidestand bracket and frame	M10 × 1.25	2	64	6.4	46
	Sidestand mounting	M10 × 1.25	1	64	6.4	46

NOTE:

△- marked portion shall be checked for torque tightening after break-in or before each race.

MAINTENANCE SPECIFICATIONS (WR426F)

SPEC



EC212300

ELECTRICAL

Item	Standard	Limit
Ignition system: Advancer type	Electrical	----
CDI:		
Magneto-model/manufacturer	F5NG 00/YAMAHA	----
Source coil 1 resistance (color)	640 ~ 960 Ω at 20 °C (68 °F) (Green – Brown)	----
Source coil 2 resistance (color)	464 ~ 696 Ω at 20 °C (68 °F) (Green – Pink)	----
Lighting coil resistance (color)	0.16 ~ 0.24 Ω at 20 °C (68 °F) (Black – Yellow)	
Pickup coil resistance (color)	248 ~ 372 Ω at 20 °C (68 °F) (White – Red)	----
CDI unit-model/manufacturer	5NG-00/YAMAHA (For USA) 5NG-10/YAMAHA (Except for USA)	----
Ignition coil:		
Model/manufacturer	5BE-00/YAMAHA	----
Minimum spark gap	6 mm (0.24 in)	----
Primary winding resistance	0.20 ~ 0.30 Ω at 20 °C (68 °F)	----
Secondary winding resistance	9.5 ~ 14.3 kΩ at 20 °C (68 °F)	----

Part to be tightened	Thread size	Q'ty	Tightening torque		
			Nm	m·kg	ft·lb
Stator	M6 × 1.0	3	10	1.0	7.2
Rotor	M10 × 1.25	1	48	4.8	35
Ignition coil	M6 × 1.0	2	7	0.7	5.1

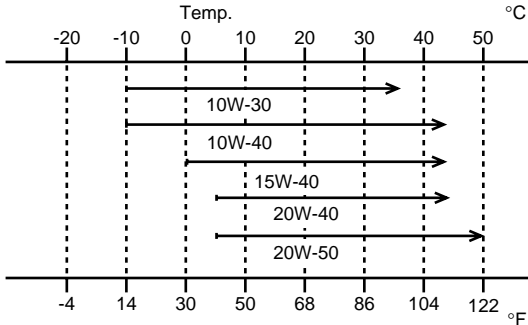
GENERAL SPECIFICATIONS (WR400F)

SPEC



EC211000

GENERAL SPECIFICATIONS (WR400F)

Model name:	WR400F (EUROPE) WR400FN (AUS)
Model code number:	5GS9
Dimensions:	
Overall length	2,171 mm (85.5 in)
Overall width	827 mm (32.6 in)
Overall height	1,303 mm (51.3 in)
Seat height	998 mm (39.3 in)
Wheelbase	1,490 mm (58.7 in)
Minimum ground clearance	373 mm (14.7 in)
Basic weight:	
With oil and full fuel tank	121.5 kg (268 lb)
Engine:	
Engine type	Liquid cooled 4-stroke, DOHC
Cylinder arrangement	Single cylinder, forward inclined
Displacement	399 cm ³ (14.1 Imp oz, 13.5 US oz)
Bore × stroke	92.0 × 60.1 mm (3.62 × 2.37 in)
Compression ratio	12.5 : 1
Starting system	Kick starter
Lubrication system:	Dry sump
Oil type or grade:	
Engine oil	API "SH" or higher grade
 <p style="font-size: small;">Temp. °C -20 -10 0 10 20 30 40 50 -4 14 30 50 68 86 104 122 °F</p>	
Oil capacity:	
Engine oil	
Periodic oil change	1.5 L (1.32 Imp qt, 1.59 US qt)
With oil filter replacement	1.6 L (1.41 Imp qt, 1.69 US qt)
Total amount	1.7 L (1.50 Imp qt, 1.80 US qt)
Coolant capacity (including all routes):	1.2 L (1.06 Imp qt, 1.27 US qt)
Air filter:	Wet type element

GENERAL SPECIFICATIONS (WR400F)

SPEC



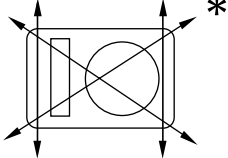
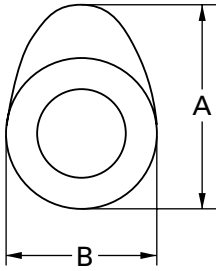
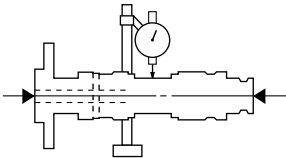
Fuel: Type Tank capacity Reserve	Premium unleaded fuel with a research octane number of 95 or higher. (Except for AUS) Unleaded fuel only (For AUS) 8.0 L (1.76 Imp gal, 2.11 US gal) 1.4 L (0.31 Imp gal, 0.37 US gal)
Carburetor: Type Manufacturer	FCR-MX39 KEIHIN
Spark plug: Type/manufacturer Gap	CR8E/NGK U24ESR-N/DENSO 0.7 ~ 0.8 mm (0.028 ~ 0.031 in)
Clutch type:	Wet, multiple-disc
Transmission: Primary reduction system Primary reduction ratio Secondary reduction system Secondary reduction ratio Transmission type Operation Gear ratio: 1st 2nd 3rd 4th 5th	Gear 62/21 (2.952) Chain drive 50/14 (3.571) Constant mesh, 5-speed Left foot operation 29/12 (2.416) 26/15 (1.733) 21/16 (1.312) 21/20 (1.050) 21/25 (0.840)
Chassis: Frame type Caster angle Trail	Semi double cradle 27.8° 123 mm (4.84 in)
Tire: Type Size (front) Size (rear) Tire pressure (front and rear)	With tube 90/90-21 54R 130/90-18 69R 100 kPa (1.0 kg/cm ² , 15 psi)
Brake: Front brake type Operation Rear brake type Operation	Single disc brake Right hand operation Single disc brake Right foot operation
Suspension: Front suspension Rear suspension	Telescopic fork Swingarm (link type monocross suspension)

GENERAL SPECIFICATIONS (WR400F)

SPEC

Shock absorber: Front shock absorber Rear shock absorber	Coil spring/oil damper Coil spring/gas, oil damper
Wheel travel: Front wheel travel Rear wheel travel	300 mm (11.8 in) 315 mm (12.4 in)
Electrical: Ignition system	CDI magneto

**MAINTENANCE SPECIFICATIONS (WR400F)
ENGINE**

Item	Standard	Limit
Cylinder head: Warp limit 	----	0.05 mm (0.002 in)
Cylinder: Bore size Out of round limit	92.00 ~ 92.01 mm (3.6220 ~ 3.6224 in) ----	---- 0.05 mm (0.002 in)
Camshaft: Drive method Camshaft cap inside diameter Camshaft bearing diameter Camshaft-to-cap clearance Cam dimensions  Intake Exhaust Camshaft runout limit 	Chain drive (left) 22.000 ~ 22.021 mm (0.8661 ~ 0.8670 in) 21.967 ~ 21.980 mm (0.8648 ~ 0.8654 in) 0.020 ~ 0.054 mm (0.0008 ~ 0.0021 in) "A" "B" "A" "B" ----	---- ---- ---- 0.08 mm (0.003 in) 31.6 mm (1.244 in) 22.85 mm (0.900 in) 31.1 mm (1.224 in) 22.85 mm (0.900 in) 0.03 mm (0.0012 in)

MAINTENANCE SPECIFICATIONS (WR400F)

SPEC



Item	Standard	Limit	
Cam chain:			
Cam chain type/No. of links	92RH2010-120MPX/120	----	
Cam chain adjustment method	Automatic	----	
Valve, valve seat, valve guide:			
Valve clearance (cold)			
IN	0.10 ~ 0.15 mm (0.0039 ~ 0.0059 in)	----	
EX	0.20 ~ 0.25 mm (0.0079 ~ 0.0098 in)	----	
Valve dimensions:			
Head Diameter	Face Width	Seat Width	
Margin Thickness			
"A" head diameter	IN	26.9 ~ 27.1 mm (1.0591 ~ 1.0669 in)	----
	EX	27.9 ~ 28.1 mm (1.0984 ~ 1.1063 in)	----
"B" face width	IN	2.26 mm (0.089 in)	----
	EX	2.26 mm (0.089 in)	----
"C" seat width	IN	0.9 ~ 1.1 mm (0.0354 ~ 0.0433 in)	1.6 mm (0.0630 in)
	EX	0.9 ~ 1.1 mm (0.0354 ~ 0.0433 in)	1.6 mm (0.0630 in)
"D" margin thickness	IN	1 mm (0.0394 in)	0.85 mm (0.033 in)
	EX	1 mm (0.0394 in)	0.85 mm (0.033 in)
Stem outside diameter	IN	4.475 ~ 4.490 mm (0.1762 ~ 0.1768 in)	4.445 mm (0.1750 in)
	EX	4.965 ~ 4.980 mm (0.1955 ~ 0.1961 in)	4.935 mm (0.1943 in)
Guide inside diameter	IN	4.500 ~ 4.512 mm (0.1772 ~ 0.1776 in)	4.550 mm (0.1791 in)
	EX	5.000 ~ 5.012 mm (0.1969 ~ 0.1973 in)	5.050 mm (0.1988 in)
Stem-to-guide clearance	IN	0.010 ~ 0.037 mm (0.0004 ~ 0.0015 in)	0.08 mm (0.003 in)
	EX	0.020 ~ 0.047 mm (0.0008 ~ 0.0019 in)	0.10 mm (0.004 in)
Stem runout limit		----	0.01 mm (0.0004 in)

MAINTENANCE SPECIFICATIONS (WR400F)

SPEC

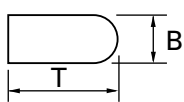
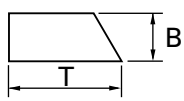
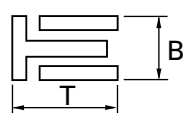
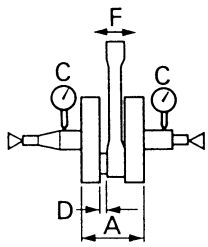


Item	Standard	Limit
Valve seat width	IN	0.9 ~ 1.1 mm (0.0354 ~ 0.0433 in)
	EX	0.9 ~ 1.1 mm (0.0354 ~ 0.0433 in)
Valve spring:		
Free length	IN	41.36 mm (1.63 in)
	EX	43.60 mm (1.72 in)
Set length (valve closed)	IN	32.86 mm (1.29 in)
	EX	35.38 mm (1.39 in)
Compressed pressure (installed)	IN	112.8 ~ 129.8 N (11.5 ~ 13.2 kg, 25.35 ~ 29.10 lb)
	EX	116.3 ~ 133.9 N (11.9 ~ 13.7 kg, 26.23 ~ 30.20 lb)
Tilt limit *	IN	2.5°/1.8 mm (2.5°/0.071 in)
	EX	2.5°/1.9 mm (2.5°/0.075 in)
Direction of winding (top view)	IN	Clockwise
	EX	Clockwise
Piston:		
Piston to cylinder clearance		0.040 ~ 0.065 mm (0.0016 ~ 0.0026 in)
Piston size "D"		91.945 ~ 91.960 mm (3.6199 ~ 3.6205 in)
Measuring point "H"		9 mm (0.354 in)
Piston off-set		1 mm (0.0394 in)
Piston pin bore inside diameter		18.004 ~ 18.015 mm (0.7088 ~ 0.7093 in)
Piston pin outside diameter		17.991 ~ 18.000 mm (0.7083 ~ 0.7087 in)

MAINTENANCE SPECIFICATIONS (WR400F)

SPEC



Item	Standard	Limit
Piston rings:		
Top ring		
		
Type	Barrel	----
Dimensions (B × T)	1.2 × 3.5 mm (0.05 × 0.14 in)	----
End gap (installed)	0.20 ~ 0.35 mm (0.008 ~ 0.014 in)	0.6 mm (0.024 in)
Side clearance (installed)	0.030 ~ 0.065 mm (0.0012 ~ 0.0026 in)	0.12 mm (0.005 in)
2nd ring		
		
Type	Taper	----
Dimensions (B × T)	1.00 × 3.35 mm (0.04 × 0.13 in)	----
End gap (installed)	0.40 ~ 0.55 mm (0.016 ~ 0.022 in)	0.9 mm (0.035 in)
Side clearance	0.020 ~ 0.055 mm (0.0008 ~ 0.0022 in)	0.12 mm (0.005 in)
Oil ring		
		
Dimensions (B × T)	2.0 × 2.9 mm (0.08 × 0.11 in)	----
End gap (installed)	0.2 ~ 0.5 mm (0.01 ~ 0.02 in)	----
Crankshaft:		
Crank width "A"	61.95 ~ 62.00 mm (2.439 ~ 2.441 in)	----
Runout limit "C"	0.03 mm (0.0012 in)	0.05 mm (0.002 in)
Big end side clearance "D"	0.15 ~ 0.45 mm (0.0059 ~ 0.0177 in)	0.50 mm (0.02 in)
Small end free play "F"	0.4 ~ 1.0 mm (0.02 ~ 0.04 in)	2.0 mm (0.08 in)
		
Balancer:		
Balancer drive method	Gear	----
Decompression device:		
Type	Manual	----
Cable free play	5 ~ 9 mm (0.20 ~ 0.35 in)	
Air filter oil grade:	Engine oil	----

MAINTENANCE SPECIFICATIONS (WR400F)

SPEC

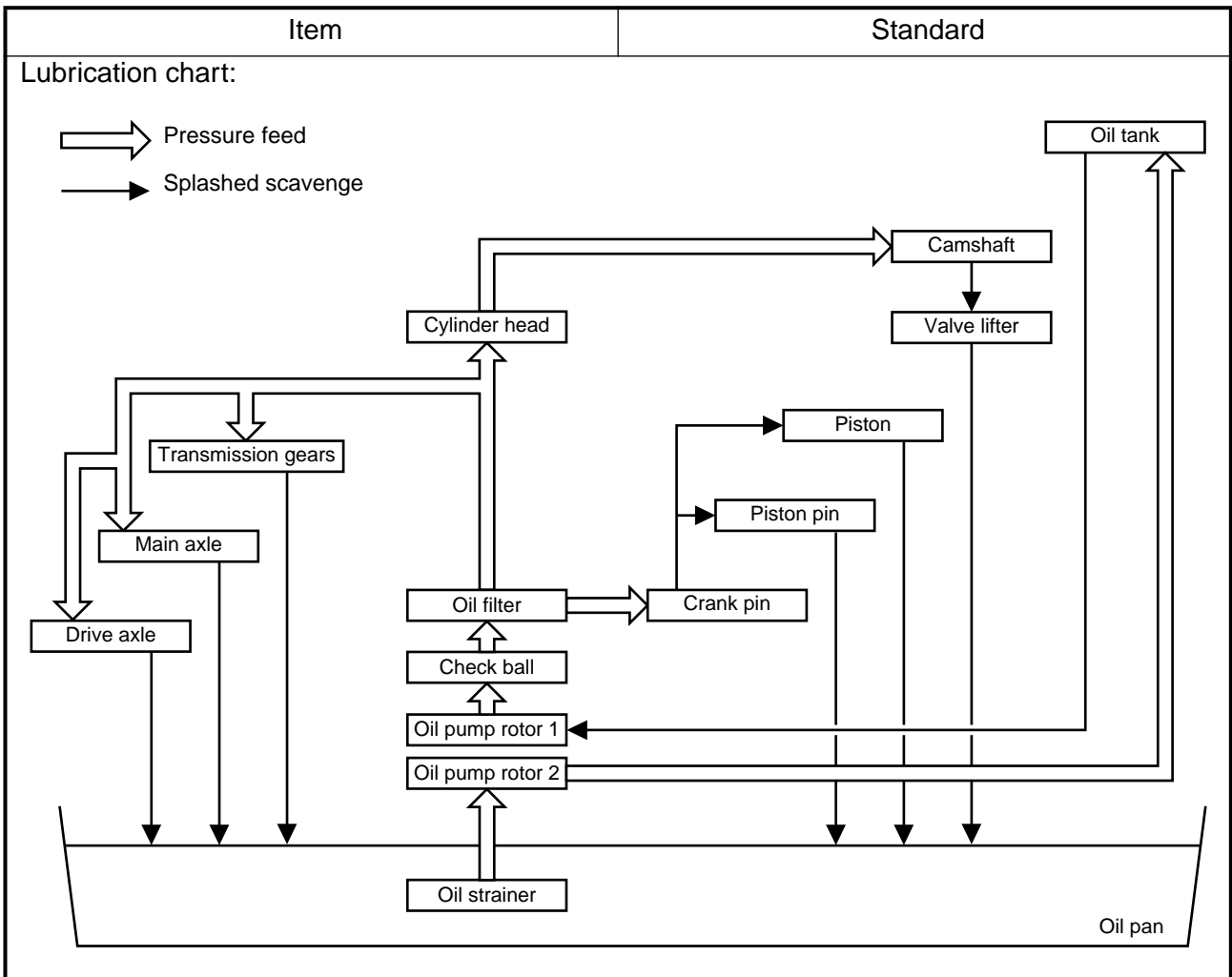

Item	Standard	Limit
Clutch:		
Friction plate 1 thickness	2.72 ~ 2.88 mm (0.107 ~ 0.113 in)	2.52 mm (0.099 in)
Inner diameter	ø112 mm (4.41 in)	----
Quantity	7	----
Friction plate 2 thickness	2.92 ~ 3.08 mm (0.115 ~ 0.121 in)	2.72 mm (0.107 in)
Inner diameter	ø116 mm (4.57 in)	----
Quantity	1	----
Clutch plate thickness	1.1 ~ 1.3 mm (0.043 ~ 0.051 in)	----
Quantity	7	----
Warp limit	----	0.1 mm (0.004 in)
Clutch spring free length	44 mm (1.73 in)	43 mm (1.69 in)
Quantity	5	----
Clutch housing thrust clearance	0.20 ~ 0.45 mm (0.0079 ~ 0.0177 in)	----
Clutch housing radial clearance	0.010 ~ 0.044 mm (0.0004 ~ 0.0017 in)	----
Clutch release method	Inner push, cam push	----
Shifter:		
Shifter type	Cam drum and guide bar	----
Guide bar bending limit	----	0.05 mm (0.002 in)
Kick starter:		
Type	Ratchet type	----
Carburetor:		
I. D. mark	5GS6 61	----
Main jet (M.J)	#165	----
Main air jet (M.A.J)	#200	----
Jet needle-clip position (J.N)	OBDRQ-4	----
Cutaway (C.A)	1.5	----
Pilot jet (P.J)	#42	----
Pilot air jet (P.A.J)	#75	----
Pilot outlet (P.O)	ø0.9	----
Pilot screw (example) (P.S)	1-1/2	----
Bypass (B.P)	ø1.0	----
Valve seat size (V.S)	ø3.8	----
Starter jet (G.S)	#65	----
Float height (F.H)	8 mm (0.31 in)	----
Engine idle speed	1,700 ~ 1,900 r/min	----
Intake vacuum	33.3 ~ 38.7 kPa (250 ~ 290 mmHg, 9.84 ~ 11.42 inHg)	----

MAINTENANCE SPECIFICATIONS (WR400F)

SPEC



Item	Standard	Limit
Lubrication system:		
Oil filter type	Wire mesh type	----
Oil pump type	Trochoid type	----
Tip clearance "A"	0.12 mm or less (0.0047 in or less)	0.20 mm (0.008 in)
Tip clearance "B"	0.09 ~ 0.17 mm (0.0035 ~ 0.0067 in)	0.24 mm (0.009 in)
Side clearance	0.03 ~ 0.10 mm (0.0012 ~ 0.0039 in)	0.17 mm (0.007 in)
Bypass valve setting pressure	40 ~ 80 kPa (0.4 ~ 0.8 kg/cm ² , 5.69 ~ 11.38 psi)	----
Cooling:		
Radiator core size		
Width	117.8 mm (4.6 in)	----
Height	260 mm (10.2 in)	----
Thickness	32 mm (1.26 in)	----
Radiator cap opening pressure	110 kPa (1.1 kg/cm ² , 15.6 psi)	----
Radiator capacity (total)	0.76 L (0.67 Imp qt, 0.80 US qt)	----
Water pump		
Type	Single-suction centrifugal pump	----



MAINTENANCE SPECIFICATIONS (WR400F)

SPEC



Part to be tightened	Thread size	Q'ty	Tightening torque		
			Nm	m·kg	ft·lb
Spark plug	M10S × 1.0	1	13	1.3	9.4
Camshaft cap	M6 × 1.0	10	10	1.0	7.2
Cylinder head (stud bolt) (bolt) (nut)	M6 × 1.0	2	7	0.7	5.1
	M8 × 1.25	3	15	1.5	11
	M10 × 1.25	4	44	4.4	32
	M6 × 1.0	2	10	1.0	7.2
	M8 × 1.25	2	20	2.0	14
	M6 × 1.0	2	10	1.0	7.2
Cylinder head cover	M6 × 1.0	2	10	1.0	7.2
Cylinder	M6 × 1.0	1	10	1.0	7.2
Timing chain tensioner	M6 × 1.0	2	10	1.0	7.2
Tensioner cap bolt	M6 × 1.0	1	7	0.7	5.1
Timing chain guide (rear)	M6 × 1.0	2	10	1.0	7.2
Decompression shaft	M6 × 1.0	1	7	0.7	5.1
Decompression cable guide	M6 × 1.0	1	10	1.0	7.2
Exhaust pipe (nut) (bolt)	M8 × 1.25	1	13	1.3	9.4
	M8 × 1.25	1	24	2.4	17
△ Silencer	M8 × 1.25	2	35	3.5	25
Silencer clamp	M8 × 1.25	1	20	2.0	14
Exhaust pipe protector	M6 × 1.0	3	10	1.0	7.2
Spark arrester (for USA)	M6 × 1.0	3	10	1.0	7.2
Silencer end pipe (for USA)	M6 × 1.0	1	10	1.0	7.2
Clamp (air cleaner joint)	M5 × 0.8	1	3	0.3	2.2
Clamp (carburetor joint)	M4 × 0.7	1	3	0.3	2.2
Air filter joint clamp	M6 × 1.0	1	3	0.3	2.2
Throttle cable cover	M5 × 0.8	1	4	0.4	2.9
Air filter element	M6 × 1.0	1	2	0.2	1.4
Air filter case cover	M6 × 1.0	4	4	0.4	2.9
Radiator panel (upper)	M6 × 1.0	2	10	1.0	7.2
Radiator	M6 × 1.0	6	10	1.0	7.2
Radiator hose clamp	M6 × 1.0	8	2	0.2	1.4
Impeller	M8 × 1.25	1	14	1.4	10
Water pump housing cover	M6 × 1.0	3	10	1.0	7.2
Coolant drain bolt	M6 × 1.0	1	10	1.0	7.2
Oil pump cover	M5 × 0.8	1	4	0.4	2.9
Oil pump	M6 × 1.0	3	10	1.0	7.2
Engine oil drain bolt (oil filter)	M6 × 1.0	1	10	1.0	7.2
Oil filter cover	M6 × 1.0	2	10	1.0	7.2
Oil delivery pipe 1	M10 × 1.25	1	20	2.0	14
	M8 × 1.25	2	18	1.8	13
Oil hose clamp	—	2	2	0.2	1.4
Clutch cover	M6 × 1.0	7	10	1.0	7.2
Crankcase cover (right)	M6 × 1.0	10	10	1.0	7.2
Crankcase cover (left)	M6 × 1.0	8	10	1.0	7.2
Crankcase	M6 × 1.0	12	12	1.2	8.7

MAINTENANCE SPECIFICATIONS (WR400F)

SPEC



Part to be tightened	Thread size	Q'ty	Tightening torque		
			Nm	m·kg	ft·lb
Oil drain bolt (crankcase)	M12 × 1.5	1	20	2.0	1.4
Oil drain bolt (frame)	M8 × 1.25	1	23	2.3	17
Oil strainer (frame)	M18 × 1.5	1	90	9.0	65
Crankcase bearing stopper	M6 × 1.0	15	10	1.0	7.2
Drive axle oil seal stopper	M6 × 1.0	2	10	1.0	7.2
Ratchet wheel guide	M6 × 1.0	2	12	1.2	8.7
Kick crank	M8 × 1.25	1	33	3.3	24
Primary drive gear	M20 × 1.0	1	75	7.5	54
Clutch boss	M20 × 1.0	1	75	7.5	54
Clutch spring	M6 × 1.0	5	8	0.8	5.8
Balancer driven gear	M14 × 1.0	1	50	5.0	36
Balancer weight plate	M6 × 1.0	3	10	1.0	7.2
Drive sprocket	M20 × 1.0	1	75	7.5	54
Shift guide	M6 × 1.0	2	10	1.0	7.2
Stopper lever	M6 × 1.0	1	10	1.0	7.2
Segment	M8 × 1.25	1	30	3.0	22
Neutral switch	M5 × 0.8	2	4	0.4	2.9

NOTE:

△- marked portion shall be checked for torque tightening after break-in or before each race.



EC212201

CHASSIS

Item	Standard		Limit
Steering system: Steering bearing type	Taper roller bearing		----
Front suspension:	USA, CDN AUS, NZ, ZA	EUROPE	
Front fork travel	300 mm (11.8 in)	←	----
Fork spring free length	460 mm (18.1 in)	←	455 mm (17.9 in)
Spring rate, STD	K = 4.51 N/mm (0.46 kg/mm, 25.8 lb/in)	K = 4.12 N/mm (0.42 kg/mm, 23.5 lb/in)	----
Optional spring/spacer	Yes	←	----
Oil capacity	573 cm ³ (20.2 Imp oz, 19.4 US oz)	583 cm ³ (20.5 Imp oz, 19.7 US oz)	----
Oil level	135 mm (5.31 in)	125 mm (4.92 in)	----
<Min.~Max.> (From top of outer tube with inner tube and damper rod fully com- pressed without spring.)	80 ~ 150 mm (3.15 ~ 5.91 in)	←	----
Oil grade	Suspension oil "01"	←	----
Inner tube outer diameter	46 mm (1.81 in)	←	----
Front fork top end	Zero mm (Zero in)	←	----
Rear suspension:	USA, CDN, AUS, NZ, ZA	EUROPE	
Shock absorber travel	132 mm (5.20 in)	←	----
Spring free length	260 mm (10.24 in)	←	----
Fitting length	241 mm (9.49 in)	244 mm (9.61 in)	----
<Min.~Max.>	240.5 ~ 258.5 mm (9.47 ~ 10.18 in)	←	----
Spring rate, STD	K = 49.0 N/mm (5.00 kg/mm, 280.0 lb/in)	K = 47.0 N/mm (4.80 kg/mm, 268.8 lb/in)	----
Optional spring	Yes	←	----
Enclosed gas pressure	1,000 kPa (10 kg/cm ² , 142 psi)	←	----
Swingarm: Swingarm free play limit End			1.0 mm (0.04 in)

MAINTENANCE SPECIFICATIONS (WR400F)

SPEC


Item	Standard	Limit
Wheel: Front wheel type Rear wheel type Front rim size/material Rear rim size/material Rim runout limit Radial Lateral	Spoke wheel Spoke wheel 21 × 1.60/Aluminum 18 × 2.15/Aluminum ---- ----	---- ---- ---- ---- 2.0 mm (0.08 in) 2.0 mm (0.08 in)
Drive chain: Type/manufacturer Number of links Chain slack Chain length (10 links)	DID520VM/DAIDO 113 links + joint 40 ~ 50 mm (1.6 ~ 2.0 in) ----	---- ---- ---- 150.1 mm (5.91 in)
Front disc brake: Disc outside diameter × Thickness Pad thickness Master cylinder inside dia. Caliper cylinder inside dia. Brake fluid type	250 × 3.0 mm (9.84 × 0.12 in) 4.4 mm (0.17 in) 11.0 mm (0.433 in) 27.0 mm (1.063 in) × 2 DOT #4	250 × 2.5 mm (9.84 × 0.10 in) 1 mm (0.04 in) ---- ---- ----
Rear disc brake: Disc outside diameter × Thickness Deflection limit Pad thickness Master cylinder inside dia. Caliper cylinder inside dia. Brake fluid type	240 × 4.0 mm (9.45 × 0.16 in) ---- 6.4 mm (0.25 in) 12.7 mm (0.500 in) 27.0 mm (1.063 in) × 1 DOT #4	240 × 3.5 mm (9.45 × 0.14 in) 0.15 mm (0.006 in) 1.0 mm (0.04 in) ---- ---- ----
Brake lever and brake pedal: Brake lever position Brake pedal height (vertical height below footrest top) Clutch lever free play (at lever pivot) Throttle grip free play	95 mm (3.74 in) 5 mm (0.20 in) 2 ~ 4 mm (0.08 ~ 0.16 in) 3 ~ 5 mm (0.12 ~ 0.20 in)	---- ---- ---- ----

MAINTENANCE SPECIFICATIONS (WR400F)

SPEC



	Part to be tightened	Thread size	Q'ty	Tightening torque		
				Nm	m·kg	ft·lb
△	Handle crown and outer tube	M8 × 1.25	4	23	2.3	17
△	Under bracket and outer tube	M8 × 1.25	4	20	2.0	14
△	Handle crown and steering shaft	M24 × 1.0	1	145	14.5	105
△	Handlebar holder (upper)	M8 × 1.25	4	28	2.8	20
△	Steering ring nut	M28 × 1.0	1	Refer to NOTE.		
	Front fork and cap bolt	M48 × 1.0	2	30	3.0	22
	Front fork and base valve	M30 × 1.0	2	55	5.5	40
	Cap bolt and damper rod (front fork)	M12 × 1.25	2	29	2.9	21
	Bleed screw (front fork) and cap bolt	M5 × 0.8	2	1	0.1	0.7
	Front fork and protector	M6 × 1.0	6	10	1.0	7.2
	Meter cable holder and protector	M5 × 0.8	2	4	0.4	2.9
	Front fork and brake hose holder	M6 × 1.0	2	10	1.0	7.2
	Front fork and hose cover	M8 × 1.25	1	16	1.6	11
	Front fork and hose cover	M6 × 1.0	1	7	0.7	5.1
	Throttle cable cap	M5 × 0.8	2	4	0.4	2.9
	Clutch lever holder	M5 × 0.8	2	4	0.4	2.9
	Decompression lever holder and protector	M5 × 0.8	2	4	0.4	2.9
	Lights switch	M4 × 0.7	2	2	0.2	1.4
△	Front brake master cylinder and bracket	M6 × 1.0	2	9	0.9	6.5
	Front brake master cylinder cap	M4 × 0.7	2	2	0.2	1.4
	Brake lever mounting (bolt)	M6 × 1.0	1	6	0.6	4.3
	Brake lever mounting (nut)	M6 × 1.0	1	6	0.6	4.3
	Brake lever position locknut	M6 × 1.0	1	5	0.5	3.6
	Hose guide (front brake hose)	M5 × 0.8	2	4	0.4	2.9
△	Front brake hose union bolt (master cylinder)	M10 × 1.25	1	30	3.0	22
△	Front brake hose union bolt (caliper)	M10 × 1.25	1	30	3.0	22
△	Front brake caliper and front fork	M8 × 1.25	2	23	2.3	17
△	Brake caliper (front and rear) and pad pin plug	M10 × 1.0	1	3	0.3	2.2
△	Brake caliper (front and rear) and pad pin	M10 × 1.0	1	18	1.8	13
△	Brake caliper (front and rear) and bleed screw	M8 × 1.25	1	6	0.6	4.3
△	Front wheel axle and nut	M16 × 1.5	1	105	10.5	75
△	Front wheel axle holder	M8 × 1.25	4	23	2.3	17
△	Front brake disc and wheel hub	M6 × 1.0	6	12	1.2	8.7
△	Rear brake disc and wheel hub	M6 × 1.0	6	14	1.4	10
△	Brake pedal mounting	M8 × 1.25	1	26	2.6	19
△	Rear brake master cylinder and frame	M6 × 1.0	2	10	1.0	7.2
	Rear brake reservoir tank and frame	M6 × 1.0	1	10	1.0	7.2
△	Rear brake hose union bolt (caliper)	M10 × 1.25	1	30	3.0	22

NOTE:

1. First, tighten the ring nut approximately 38 Nm (3.8 m • kg, 27 ft • lb) by using the ring nut wrench, then loosen the ring nut one turn.
2. Retighten the ring nut 7 Nm (0.7 m • kg, 5.1 ft • lb).

MAINTENANCE SPECIFICATIONS (WR400F)

SPEC



	Part to be tightened	Thread size	Q'ty	Tightening torque		
				Nm	m·kg	ft·lb
△	Rear brake hose union bolt (master cylinder)	M10 × 1.25	1	30	3.0	22
△	Rear wheel axle and nut	M20 × 1.5	1	125	12.5	90
△	Driven sprocket and wheel hub	M8 × 1.25	6	42	4.2	30
	Nipple (spoke)	—	72	3	0.3	2.2
	Disc cover and rear brake caliper	M6 × 1.0	2	7	0.7	5.1
	Protector and rear brake caliper	M6 × 1.0	2	7	0.7	5.1
	Engine mounting:					
△	Engine bracket and frame	M8 × 1.25	7	34	3.4	24
△	Engine and frame (front)	M10 × 1.25	1	69	6.9	50
△	Engine and frame (upper)	M10 × 1.25	1	55	5.5	40
△	Engine and frame (lower)	M10 × 1.25	1	69	6.9	50
	Engine guard (left and right)	M8 × 1.25	2	23	2.3	17
△	Pivot shaft and nut	M16 × 1.5	1	85	8.5	61
△	Relay arm and swingarm	M14 × 1.5	1	80	8.0	58
△	Relay arm and connecting rod	M14 × 1.5	1	80	8.0	58
△	Connecting rod and frame	M14 × 1.5	1	80	8.0	58
△	Rear shock absorber and frame	M10 × 1.25	1	56	5.6	40
△	Rear shock absorber and relay arm	M10 × 1.25	1	53	5.3	38
△	Rear frame and frame	M8 × 1.25	3	29	2.9	21
	Swingarm and brake hose holder	M5 × —	4	4	0.4	2.9
	Drive chain tensioner mounting	M8 × 1.25	2	19	1.9	13
	Chain support and swingarm	M6 × 1.0	3	7	0.7	5.1
△	Seal guard and swingarm	M5 × 0.8	4	6	0.6	4.3
△	Fuel tank mounting	M6 × 1.0	2	10	1.0	7.2
△	Fuel tank and fuel cock	M6 × 1.0	2	7	0.7	5.1
	Fuel tank and seat set bracket	M6 × 1.0	1	7	0.7	5.1
	Fuel tank and hooking screw (fitting band)	M6 × 1.0	1	7	0.7	5.1
	Fuel tank and fuel tank bracket	M6 × 1.0	4	7	0.7	5.1
	Seat mounting	M8 × 1.25	2	23	2.3	17
	Side cover mounting	M6 × 1.0	2	7	0.7	5.1
	Air scoop and fuel tank	M6 × 1.0	4	4	0.4	2.9
	Air scoop and radiator panel (lower)	M6 × 1.0	2	4	0.4	2.9
	Front fender mounting	M6 × 1.0	4	7	0.7	5.1
	Rear fender mounting	M6 × 1.0	4	7	0.7	5.1
	Headlight stay (under) and under bracket	M6 × 1.0	2	7	0.7	5.1
	Headlight	M6 × 1.0	3	7	0.7	5.1
	Tail light	M6 × 1.0	3	4	0.4	2.9
	Tail light lead clamp and rear fender	M4 × 1.59	2	1	0.1	0.7
	Coolant reservoir tank	M6 × 1.0	2	7	0.7	5.1
	Sidestand bracket and frame	M10 × 1.25	2	64	6.4	46
	Sidestand mounting	M10 × 1.25	1	64	6.4	46

NOTE:

△- marked portion shall be checked for torque tightening after break-in or before each race.

MAINTENANCE SPECIFICATIONS (WR400F)

SPEC



EC212300

ELECTRICAL

Item	Standard	Limit
Ignition system: Advancer type	Electrical	----
CDI:		
Magneto-model/manufacture	F5BF 00/YAMAHA	----
Source coil 1 resistance (color)	640 ~ 960 Ω at 20 °C (68 °F) (Green – Brown)	----
Source coil 2 resistance (color)	464 ~ 696 Ω at 20 °C (68 °F) (Green – Pink)	----
Lighting coil resistance (color)	0.16 ~ 0.24 Ω at 20 °C (68 °F) (Black – Yellow)	
Pickup coil resistance (color)	248 ~ 372 Ω at 20 °C (68 °F) (White – Red)	----
CDI unit-model/manufacture	5GS-60/YAMAHA	----
Ignition coil:		
Model/manufacture	5BE-00/YAMAHA	----
Minimum spark gap	6 mm (0.24 in)	----
Primary winding resistance	0.20 ~ 0.30 Ω at 20 °C (68 °F)	----
Secondary winding resistance	9.5 ~ 14.3 kΩ at 20 °C (68 °F)	----

Part to be tightened	Thread size	Q'ty	Tightening torque		
			Nm	m·kg	ft·lb
Stator	M6 × 1.0	3	10	1.0	7.2
Rotor	M10 × 1.25	1	48	4.8	35
Ignition coil	M6 × 1.0	2	7	0.7	5.1

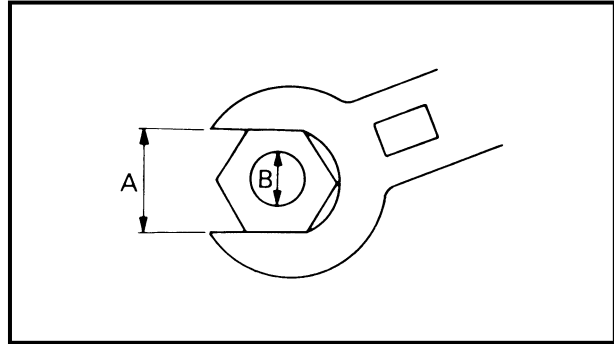
GENERAL TORQUE SPECIFICATIONS/ DEFINITION OF UNITS



EC220001

GENERAL TORQUE SPECIFICATIONS

This chart specifies torque for standard fasteners with standard I.S.O. pitch threads. Torque specifications for special components or assemblies are included in the applicable sections of this book. To avoid warpage, tighten multi-fastener assemblies in a crisscross fashion, in progressive stages, until full torque is reached. Unless otherwise specified, torque specifications call for clean, dry threads. Components should be at room temperature.



A: Distance between flats
B: Outside thread diameter

A (Nut)	B (Bolt)	TORQUE SPECIFICATION		
		Nm	m•kg	ft•lb
10 mm	6 mm	6	0.6	4.3
12 mm	8 mm	15	1.5	11
14 mm	10 mm	30	3.0	22
17 mm	12 mm	55	5.5	40
19 mm	14 mm	85	8.5	61
22 mm	16 mm	130	13	94

EC230000

DEFINITION OF UNITS

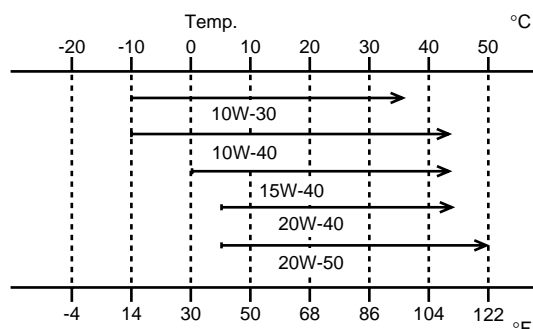
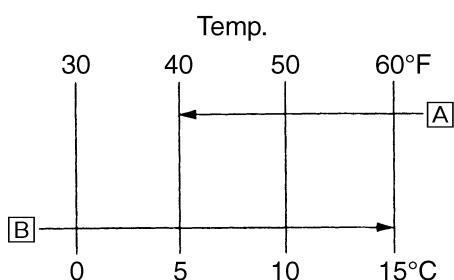
Unit	Read	Definition	Measure
mm	millimeter	10^{-3} meter	Length
cm	centimeter	10^{-2} meter	Length
kg	kilogram	10^3 gram	Weight
N	Newton	$1 \text{ kg} \times \text{m}/\text{sec}^2$	Force
Nm	Newton meter	$\text{N} \times \text{m}$	Torque
m • kg	Meter kilogram	$\text{m} \times \text{kg}$	Torque
Pa	Pascal	N/m^2	Pressure
N/mm	Newton per millimeter	N/mm	Spring rate
L	Liter	—	Volume or capacity
cm ³	Cubic centimeter	—	Volume or capacity
r/min	Revolution per minute	—	Engine speed



CARACTERISTIQUES

CARACTERISTIQUES GENERALES (WR426F)

Nom de modèle:	WR426FN (USA) WR426F (EUROPE) WR426F(N) (CDN, AUS, NZ, ZA)
Numéro de code de modèle:	5NG1 (USA) 5NG2 (EUROPE) 5NG4 (CDN, AUS, NZ, ZA)
Dimensions:	
Longueur hors-tout	2.171 mm (85,5 in)
Largeur hors-tout	827 mm (32,6 in)
Hauteur hors-tout	1.303 mm (51,3 in)
Hauteur de la selle	998 mm (39,3 in)
Empattement	1.490 mm (58,7 in)
Garde au sol minimale	373 mm (14,7 in)
Poids en ordre de marche:	
Avec plein d'huile et de carburant	121,5 kg (268 lb)
Moteur:	
Type de moteur	4 temps, refroidissement liquide, double arbre à cames en tête (DOHC)
Dispositions de cylindres	Monocylindre, incliné
Cylindrée	426 cm ³ (15,0 Imp oz, 14,4 US oz)
Alésage × course	95,0 × 60,1 mm (3,74 × 2,37 in)
Taux de compression	12,5 : 1
Système de démarrage	Démarrreur au pied
Système de graissage:	Carter sec
Type ou grade d'huile:	
Huile de moteur	<p>(Pour les USA et le CDN)</p> <p>Huile recommandée:</p> <p>Min. 5 °C (40 °F) [A]: Yamalube 4 (20W-40) ou SAE 20W-40 de type SH (Sans additifs anti-friction)</p> <p>Max. 15 °C (60 °F) [B]: Yamalube 4 (10W-30) ou SAE 10W-30 de type SH (Sans additifs anti-friction) ou Yamalube 4-R (15W-50) (Sans additifs anti-friction)</p>
	<p>(Excepté pour les USA et le CDN)</p> <p>Qualité API "SH" ou supérieure</p>



CARACTERISTIQUES GENERALES (WR426F)

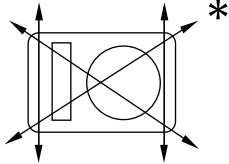
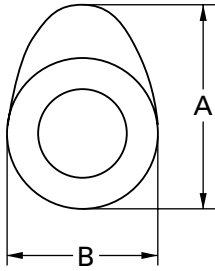
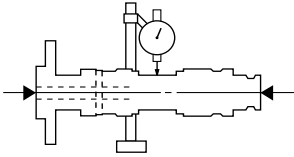
SPEC


Quantité d'huile:	
Huile de moteur	
Vidange périodique	1,5 L (1,32 Imp qt, 1,59 US qt)
Avec remplacement du filtre à huile	1,6 L (1,41 Imp qt, 1,69 US qt)
Quantité totale	1,7 L (1,50 Imp qt, 1,80 US qt)
Capacité de liquide de refroidissement (toutes les tuyauteries comprises):	1,2 L (1,06 Imp qt, 1,27 US qt)
Filtre à air:	Elément type humide
Essence:	
Type	Essence super sans plomb d'un indice d'octane de recherche de 95 ou plus. (Excepté pour AUS) Uniquement essence sans plomb (Pour AUS)
Capacité du réservoir	12 L (2,64 Imp gal, 3,17 US gal) (Pour USA, CDN) 8,0 L (1,76 Imp gal, 2,11 US gal) (Excepté pour USA, CDN)
Réserve	1,6 L (0,35 Imp gal, 0,42 US gal) (Pour USA, CDN) 1,4 L (0,31 Imp gal, 0,37 US gal) (Excepté pour USA, CDN)
Carburateur:	
Type	FCR-MX39
Fabricant	KEIHIN
Bougie:	
Type/fabricant	CR8E/NGK U24ESR-N/DENSO
Ecartement des électrodes	0,7 à 0,8 mm (0,028 à 0,031 in)
Type d'embrayage:	Humide, multi-disques
Transmission:	
Système de réduction primaire	Engrenage
Taux de réduction primaire	62/21 (2,952)
Système de réduction secondaire	Entraînement par chaîne
Taux de réduction secondaire	50/14 (3,571)
Type de boîte de vitesse	Prise constante, 5 rapports
Commande	Au pied gauche
Taux de réduction:	
1ère	29/12 (2,416)
2ème	26/15 (1,733)
3ème	21/16 (1,312)
4ème	21/20 (1,050)
5ème	21/25 (0,840)
Partie cycle:	
Type de cadre	Simple berceau dédouble
Angle de chasse	27,8°
Chasse	123 mm (4,84 in)

CARACTERISTIQUES GENERALES (WR426F)**SPEC**

Pneu: Type de pneu Taille de pneu (avant) Taille de pneu (arrière) Pression de pneu (avant et arrière)	Avec chambre à air 80/100-21 51M (USA, CDN, ZA) 90/90-21 54R (EUROPE, AUS, NZ) 110/100-18 64M (USA, CDN, ZA) 130/90-18 69R (EUROPE, AUS, NZ) 100 kPa (1,0 kg/cm ² , 15 psi)
Freins: Type de frein avant Commande Type de frein arrière Commande	Frein à simple disque Main droite Frein à simple disque Pied droit
Suspension: Suspension avant Suspension arrière	Fourche télescopique Bras oscillant (monocross de type biellette)
Amortisseurs: Amortisseur avant Amortisseur arrière	Ressort hélicoïdal/amortisseur huile Ressort hélicoïdal/amortisseur huile à gaz-huile
Débattement: Roue avant Roue arrière	300 mm (11,8 in) 315 mm (12,4 in)
Partie électrique: Système d'allumage	Magnéto CDI

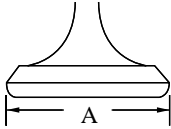
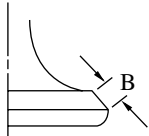
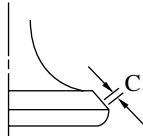
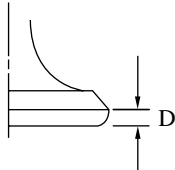
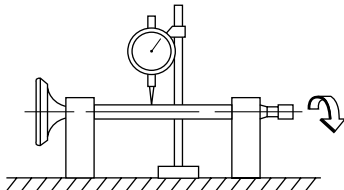
CARACTERISTIQUES D'ENTRETIEN (WR426F)
MOTEUR

Article	Standard	Limite
<p>Culasse:</p> <p>Limite de déformation</p> 	----	0,05 mm (0,002 in)
<p>Cylindre:</p> <p>Alésage</p> <p>Limite d'ovalisation</p>	<p>95,00 à 95,01 mm (3,7402 à 3,7406 in)</p> <p>----</p>	<p>----</p> <p>0,05 mm (0,002 in)</p>
<p>Arbre à cames:</p> <p>Méthode d'entraînement</p> <p>Diamètre intérieur de chapeau</p> <p>Diamètre extérieur d'arbre à cames</p> <p>Jeu entre arbre à cames et chapeau</p> <p>Dimensions de came</p> 	<p>Transmission par chaîne (gauche)</p> <p>22,000 à 22,021 mm (0,8661 à 0,8670 in)</p> <p>21,967 à 21,980 mm (0,8648 à 0,8654 in)</p> <p>0,020 à 0,054 mm (0,0008 à 0,0021 in)</p>	<p>----</p> <p>----</p> <p>----</p> <p>0,08 mm (0,003 in)</p>
<p>Admission</p> <p>“A”</p> <p>“B”</p> <p>Echappement</p> <p>“A”</p> <p>“B”</p> <p>Limite de voile d'arbre à cames</p> 	<p>31,7 à 31,8 mm (1,2480 à 1,2520 in)</p> <p>22,95 à 23,05 mm (0,9035 à 0,9075 in)</p> <p>31,2 à 31,3 mm (1,2283 à 1,2323 in)</p> <p>22,95 à 23,05 mm (0,9035 à 0,9075 in)</p> <p>----</p>	<p>31,6 mm (1,244 in)</p> <p>22,85 mm (0,900 in)</p> <p>31,1 mm (1,224 in)</p> <p>22,85 mm (0,900 in)</p> <p>0,03 mm (0,0012 in)</p>

CARACTERISTIQUES D'ENTRETIEN (WR426F)

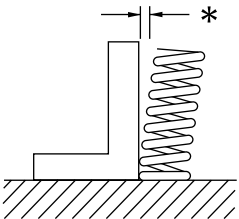
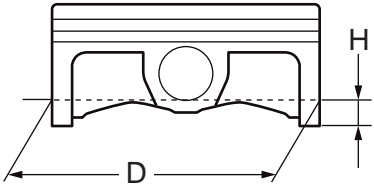
SPEC



Article	Standard	Limite
Chaîne de distribution:		
Type de chaîne de distribution/nbre de maillons	92RH2010-120MPX/120	----
Méthode de réglage de la chaîne de distribution	Automatique	----
Soupape, siège de soupape, guide de soupape:		
Jeu de soupape (à froid) AD	0,10 à 0,15 mm (0,0039 à 0,0059 in)	----
ECH	0,20 à 0,25 mm (0,0079 à 0,0098 in)	----
Dimensions des soupapes:		
		
		
Diamètre de tête	Largeur de face	Largeur de siège
"A" diamètre de tête	AD	26,9 à 27,1 mm (1,0591 à 1,0669 in)
	ECH	27,9 à 28,1 mm (1,0984 à 1,1063 in)
"B" largeur de face	AD	2,26 mm (0,089 in)
	ECH	2,26 mm (0,089 in)
"C" largeur de siège	AD	0,9 à 1,1 mm (0,0354 à 0,0433 in)
	ECH	0,9 à 1,1 mm (0,0354 à 0,0433 in)
"D" épaisseur de rebord	AD	1 mm (0,0394 in)
	ECH	1 mm (0,0394 in)
Diamètre extérieur de queue	AD	4,475 à 4,490 mm (0,1762 à 0,1768 in)
	ECH	4,965 à 4,980 mm (0,1955 à 0,1961 in)
Diamètre intérieur du guide	AD	4,500 à 4,512 mm (0,1772 à 0,1776 in)
	ECH	5,000 à 5,012 mm (0,1969 à 0,1973 in)
Jeu entre queue et guide	AD	0,010 à 0,037 mm (0,0004 à 0,0015 in)
	ECH	0,020 à 0,047 mm (0,0008 à 0,0019 in)
Limite de faux-rond de queue		----
		0,01 mm (0,0004 in)
		

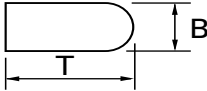
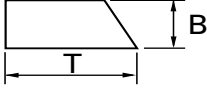
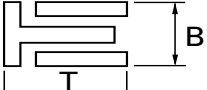
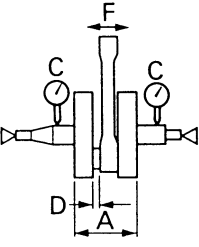
CARACTERISTIQUES D'ENTRETIEN (WR426F)

SPEC


Article		Standard	Limite
Largeur de siège de soupape	AD	0,9 à 1,1 mm (0,0354 à 0,0433 in)	1,6 mm (0,0630 in)
	ECH	0,9 à 1,1 mm (0,0354 à 0,0433 in)	1,6 mm (0,0630 in)
Ressort de soupape:			
Longueur libre	AD	41,36 mm (1,63 in)	39,3 mm (1,55 in)
	ECH	43,60 mm (1,72 in)	41,4 mm (1,63 in)
Longueur monté (soupape fermée)	AD	32,87 mm (1,29 in)	----
	ECH	35,38 mm (1,39 in)	----
Pression à la compression (installé)	AD	112,8 à 129,8 N (11,5 à 13,2 kg, 25,35 à 29,10 lb)	----
	ECH	116,3 à 133,9 N (11,9 à 13,7 kg, 26,23 à 30,20 lb)	----
Limite d'inclinaison *	AD	----	2,5°/1,8 mm (2,5°/0,071 in)
	ECH	----	2,5°/1,9 mm (2,5°/0,075 in)
			
Sens d'enroulement (vue du dessus)	AD	Dans le sens des aiguilles d'une montre	----
	ECH	Dans le sens des aiguilles d'une montre	----
Piston:			
Jeu entre piston et cylindre		0,040 à 0,065 mm (0,0016 à 0,0026 in)	0,1 mm (0,004 in)
Taille de piston "D"		94,945 à 94,960 mm (3,738 à 3,739 in)	----
			
Point de mesure "H"		9 mm (0,354 in)	----
Décalage de trou d'axe de piston		1 mm (0,0394 in)	----
Diamètre intérieur d'alésage d'axe de piston		19,004 à 19,015 mm (0,7482 à 0,7486 in)	19,045 mm (0,7498 in)
Diamètre extérieur d'axe de piston		18,991 à 19,000 mm (0,7477 à 0,7480 in)	18,971 mm (0,7469 in)

CARACTERISTIQUES D'ENTRETIEN (WR426F)

SPEC


Article	Standard	Limite
Segment: Segment de feu: <div style="text-align: center;">  </div>		
Type	Cylindrique	----
Dimensions (B × T)	1,2 × 3,5 mm (0,05 × 0,14 in)	----
Ecartement des becs (monté)	0,20 à 0,30 mm (0,008 à 0,012 in)	0,55 mm (0,022 in)
Jeu latéral (monté)	0,030 à 0,065 mm (0,0012 à 0,0026 in)	0,12 mm (0,005 in)
Segment d'étanchéité: <div style="text-align: center;">  </div>		
Type	Fuselé	----
Dimensions (B × T)	1,00 × 3,35 mm (0,04 × 0,13 in)	----
Ecartement des becs (monté)	0,35 à 0,50 mm (0,014 à 0,020 in)	0,85 mm (0,033 in)
Jeu latéral	0,020 à 0,055 mm (0,0008 à 0,0022 in)	0,12 mm (0,005 in)
Segment racleur d'huile: <div style="text-align: center;">  </div>		
Dimensions (B × T)	2,0 × 2,9 mm (0,08 × 0,11 in)	----
Ecartement des becs (monté)	0,2 à 0,5 mm (0,01 à 0,02 in)	----
Vilebrequin: Largeur du vilebrequin "A" Limite de déflexion "C" Jeu latéral de tête de bielle "D" Déflexion de pied de bielle "F" <div style="text-align: center;">  </div>	61,95 à 62,00 mm (2,439 à 2,441 in) 0,03 mm (0,0012 in) 0,15 à 0,45 mm (0,0059 à 0,0177 in) 0,4 à 1,0 mm (0,02 à 0,04 in)	---- 0,05 mm (0,002 in) 0,50 mm (0,02 in) 2,0 mm (0,08 in)
Dispositif d'équilibrage: Type d'entraînement du dispositif	Engrenage	----
Décompresseur: Type Jeu du câble	Manuel 5 à 9 mm (0,20 à 0,35 in)	----
Type d'huile du filtre à air:	Huile de moteur	----

CARACTERISTIQUES D'ENTRETIEN (WR426F)

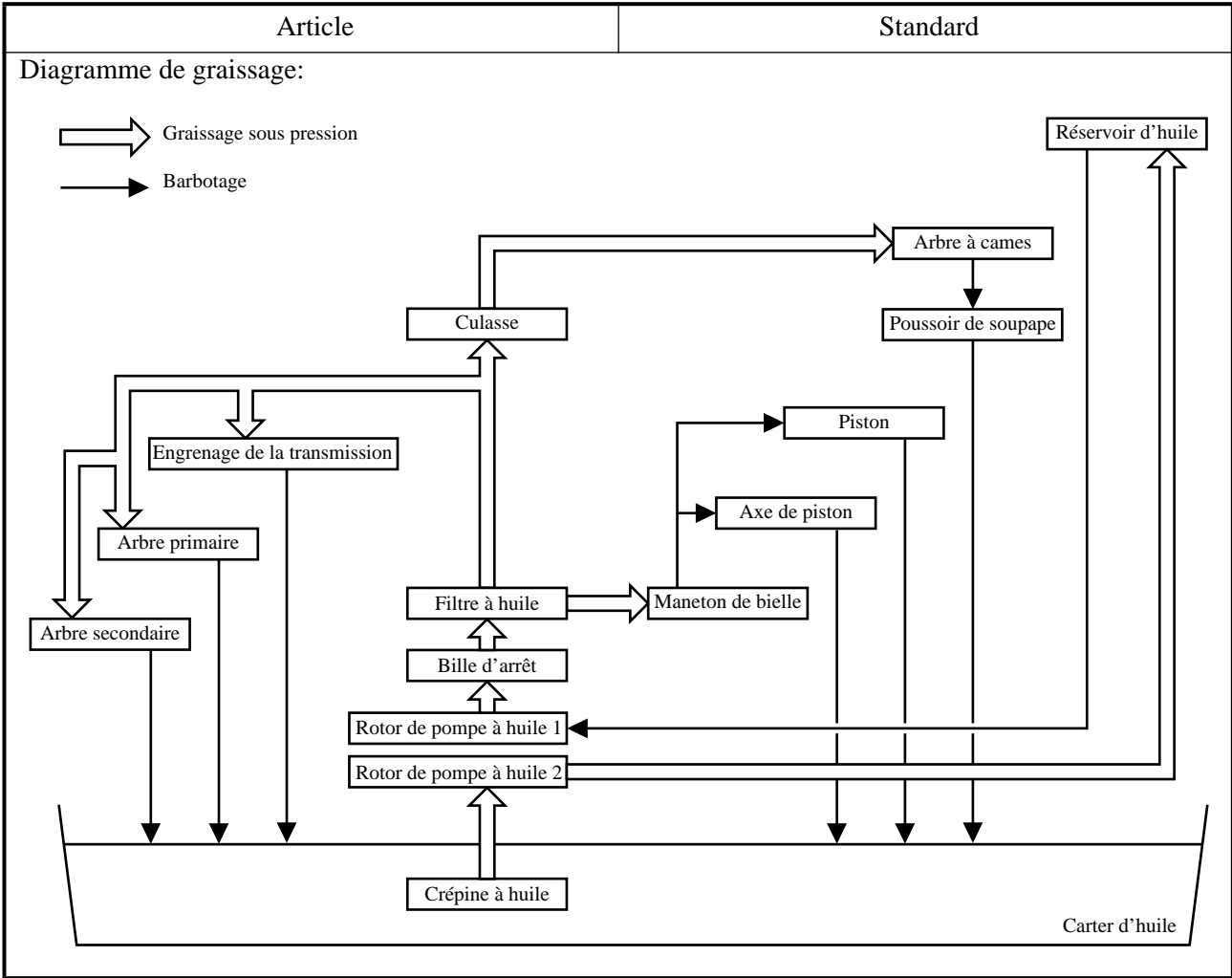
SPEC


Article	Standard		Limite
Embrayage:			
Epaisseur de disque de friction	2,9 à 3,1 mm (0,114 à 0,112 in)		2,7 mm (0,106 in)
Quantité	9		----
Epaisseur de disque d'embrayage	1,1 à 1,3 mm (0,043 à 0,051 in)		----
Quantité	8		----
Limite de déformation	----		0,1 mm (0,004 in)
Longueur libre de ressort d'embrayage	48,4 mm (1,91 in)		47,4 mm (1,87 in)
Quantité	6		----
Jeu de butée de cloche d'embrayage	0,10 à 0,35 mm (0,0039 à 0,0138 in)		----
Jeu radial de cloche d'embrayage	0,010 à 0,044 mm (0,0004 à 0,0017 in)		----
Méthode de débrayage	Poussée interne, poussée par came		----
Sélecteur:			
Type de sélecteur	Tambour de came et barre de guidage		----
Limite de torsion de barre de guidage	----		0,05 mm (0,002 in)
Démarreur au pied:			
Type	Mécanisme à cliquets		----
Carburateur:			
	USA	EUROPE, CDN, AUS, NZ, ZA	
Marque d'identification	5NG1 00	5NG2 10	----
Gicleur principal (M.J)	N° 165	←	----
Gicleur d'air (M.A.J)	N° 200	←	----
Position de clip d'aiguille de gicleur (J.N)	OBDRR-4	OBDQR-4	----
Echancrure (C.A)	1,5	←	----
Gicleur de ralenti (P.J)	N° 42	←	----
Gicleur d'air de ralenti 1 (P.A.J)	N° 75	←	----
Sortie de ralenti (P.O)	ø0,9	←	----
Vis de richesse (à titre d'exemple uniquement) (P.S)	1-5/8	7/8	----
Dérivation (B.P)	ø1,0	←	----
Taille de siège de pointeau (V.S)	ø3,8	←	----
Gicleur de démarreur (G.S)	N° 65	←	----
Hauteur du flotteur (F.H)	8 mm (0,31 in)	←	----
Ralenti du moteur	1.700 à 1.900 tr/mn	←	----
Dépression à l'admission	33,3 à 38,7 kPa (250 à 290 mmHg, 9,84 à 11,42 inHg)	←	----

CARACTERISTIQUES D'ENTRETIEN (WR426F)

SPEC


Article	Standard	Limite
Système de graissage:		
Type de filtre à huile	A treillis métallique	----
Type de pompe à huile	Trochoïde	----
Jeu en bout "A"	0,12 mm ou moins (0,0047 in ou moins)	0,20 mm (0,008 in)
Jeu en bout "B"	0,09 à 0,17 mm (0,0035 à 0,0067 in)	0,24 mm (0,009 in)
Jeu latéral	0,03 à 0,10 mm (0,0012 à 0,0039 in)	0,17 mm (0,007 in)
Pression de réglage de clapet de dérivation	40 à 80 kPa (0,4 à 0,8 kg/cm ² , 5,69 à 11,38 psi)	----
Refroidissement:		
Taille de la carcasse de radiateur		
Largeur	117,8 mm (4,6 in)	----
Hauteur	260 mm (10,2 in)	----
Epaisseur	32 mm (1,26 in)	----
Pression d'ouverture du bouchon du radiateur	110 kPa (1,1 kg/cm ² , 15,6 psi)	----
Capacité du radiateur (totale)	0,76 L (0,67 Imp qt, 0,80 US qt)	----
Pompe à eau		
Type	Pompe centrifuge à simple effet	----



CARACTERISTIQUES D'ENTRETIEN (WR426F)
SPEC


Pièce à serrer	Taille de filetage	Qté	Couple de serrage		
			Nm	m·kg	ft·lb
Bougie	M10S × 1,0	1	13	1,3	9,4
Chapeau d'arbre à cames	M6 × 1,0	10	10	1,0	7,2
Culasse (boulon prisonnier)	M6 × 1,0	2	7	0,7	5,1
	M8 × 1,25	3	15	1,5	11
(boulon)	M10 × 1,25	4	44	4,4	32
(écrou)	M6 × 1,0	2	10	1,0	7,2
	M8 × 1,25	2	20	2,0	14
Couvercle de culasse	M6 × 1,0	2	10	1,0	7,2
Cylindre	M6 × 1,0	1	10	1,0	7,2
Tendeur de chaîne de distribution	M6 × 1,0	2	10	1,0	7,2
Boulon capuchon du tendeur	M6 × 1,0	1	7	0,7	5,1
Guide de chaîne de distribution (arrière)	M6 × 1,0	2	10	1,0	7,2
Arbre du décompresseur	M6 × 1,0	1	7	0,7	5,1
Guide du câble de décompresseur	M6 × 1,0	1	10	1,0	7,2
Tuyau d'échappement (écrou)	M8 × 1,25	1	13	1,3	9,4
(boulon)	M8 × 1,25	1	24	2,4	17
△ Silencieux	M8 × 1,25	2	35	3,5	25
Bride du silencieux	M8 × 1,25	1	20	2,0	14
Protection du tuyau d'échappement	M6 × 1,0	3	10	1,0	7,2
Pare- étincelles (Pour les USA)	M6 × 1,0	3	10	1,0	7,2
Tuyau d'extrémité de silencieux (Pour les Etats-Unis)	M6 × 1,0	1	10	1,0	7,2
Bride (joint de filtre à air)	M5 × 0,8	1	3	0,3	2,2
Bride (joint de carburateur)	M4 × 0,7	1	3	0,3	2,2
Bride de raccord du filtre à air	M6 × 1,0	1	3	0,3	2,2
Cache du câble d'accélération	M5 × 0,8	1	4	0,4	2,9
Elément du filtre à air	M6 × 1,0	1	2	0,2	1,4
Couvercle de carter de filtre à air	M6 × 1,0	4	4	0,4	2,9
Panneau de radiateur (supérieur)	M6 × 1,0	2	10	1,0	7,2
Radiateur	M6 × 1,0	6	10	1,0	7,2
Bride du flexible de radiateur	M6 × 1,0	8	2	0,2	1,4
Rotor	M8 × 1,25	1	14	1,4	10
Couvercle de boîtier de pompe à eau	M6 × 1,0	3	10	1,0	7,2
Boulon de vidange de refroidissement	M6 × 1,0	1	10	1,0	7,2
Couvercle de la pompe à huile	M5 × 0,8	1	4	0,4	2,9
Pompe à huile	M6 × 1,0	3	10	1,0	7,2
Boulon de vidange d'huile moteur (filtre à huile)	M6 × 1,0	1	10	1,0	7,2
Couvercle du filtre à huile	M6 × 1,0	2	10	1,0	7,2
Tuyau d'arrivée d'huile 1	M10 × 1,25	1	20	2,0	14
	M8 × 1,25	2	18	1,8	13
Bride du flexible d'huile	—	2	2	0,2	1,4
Couvercle d'embrayage	M6 × 1,0	7	10	1,0	7,2
Couvercle de carter (droit)	M6 × 1,0	10	10	1,0	7,2
Couvercle de carter (gauche)	M6 × 1,0	8	10	1,0	7,2
Carter	M6 × 1,0	12	12	1,2	8,7

CARACTERISTIQUES D'ENTRETIEN (WR426F)

SPEC


Pièce à serrer	Taille de filetage	Qté	Couple de serrage		
			Nm	m·kg	ft·lb
Boulon de vidange d'huile (carter)	M12 × 1,5	1	20	2,0	1,4
Boulon de vidange d'huile (cadre)	M8 × 1,25	1	23	2,3	17
Crépine d'huile (cadre)	M18 × 1,5	1	90	9,0	65
Butoir de roulement de vilebrequin	M6 × 1,0	15	10	1,0	7,2
Butoir de joint d'huile de l'arbre mené	M6 × 1,0	2	10	1,0	7,2
Roue à cliquet	M6 × 1,0	2	12	1,2	8,7
Démarrateur au pied	M8 × 1,25	1	33	3,3	24
Pignon primaire	M20 × 1,0	1	75	7,5	54
Noix d'embrayage	M20 × 1,0	1	75	7,5	54
Ressort d'embrayage	M6 × 1,0	6	8	0,8	5,8
Pignon mené du dispositif d'équilibrage	M14 × 1,0	1	50	5,0	36
Plaque de poids	M6 × 1,0	3	10	1,0	7,2
Pignon de chaîne	M20 × 1,0	1	75	7,5	54
Guide de sélecteur	M6 × 1,0	2	10	1,0	7,2
Levier de butée	M6 × 1,0	1	10	1,0	7,2
Segment	M8 × 1,25	1	30	3,0	22
Contacteur de point mort	M5 × 0,8	2	4	0,4	2,9

N.B.:

Le couple de serrage des parties marquées \triangle doit être vérifié après le rodage ou avant chaque course.



PARTIE-CYCLE

Article	Standard		Limite
Direction: Type de roulement de direction	Roulement à rouleaux conique		----
Suspension avant:	USA, CDN, AUS, NZ, ZA	EUROPE	
Débattement de fourche avant	300 mm (11,8 in)	←	----
Longueur libre de ressort de fourche	460 mm (18,1 in)	←	455 mm (17,9 in)
Constante de ressort, standard	K = 4,51 N/mm (0,46 kg/mm, 25,8 lb/in)	K = 4,12 N/mm (0,42 kg/mm, 23,5 lb/in)	----
Ressort/entretoise optionnel	Oui	←	----
Quantité d'huile	573 cm ³ (20,2 Imp oz, 19,4 US oz)	583 cm ³ (20,5 Imp oz, 19,7 US oz)	----
Niveau d'huile <min.àmax.> (Du tuyau externe supérieur, tuyau intérieur et tige d'amortisseur complètement comprimées sans le ressort.)	135 mm (5,31 in) 80 à 150 mm (3,15 à 5,91 in)	125 mm (4,92 in) ←	----
Grade d'huile	Huile de suspension "01"	←	----
Diamètre extérieur de tube plongeur	46 mm (1,81 in)	←	----
Extrémité supérieure de fourche avant	0 mm (0 in)	←	----
Suspension arrière:	USA, CDN, AUS, NZ, ZA	EUROPE	
Débattement d'amortisseur	132 mm (5,20 in)	←	----
Longueur de ressort libre	260 mm (10,24 in)	←	----
Longueur de raccord <min.àmax.>	241 mm (9,49 in) 240,5 à 258,5 mm (9,47 à 10,18 in)	244 mm (9,61 in) ←	----
Constante standard de ressort	K = 49,0 N/mm (5,00 kg/mm, 280,0 lb/in)	K = 47,0 N/mm (4,80 kg/mm, 268,8 lb/in)	----
Ressort optionnel	Oui	←	----
Pression de gaz enfermé	1.000 kPa (10 kg/cm ² , 142 psi)	←	----
Bras oscillant: Limite de jeu de bras oscillant Extrémité			1,0 mm (0,04 in)

CARACTERISTIQUES D'ENTRETIEN (WR426F)

SPEC


Article	Standard	Limite
Roue: Type de roue avant Type de roue arrière Taille/matériau de jante avant Taille/matériau de jante arrière Limite de voile de jante Radial Latéral	Roue à rayons Roue à rayons 21 × 1,60/aluminum 18 × 2,15/aluminum ---- ----	---- ---- ---- ---- 2,0 mm (0,08 in) 2,0 mm (0,08 in)
Chaîne de transmission: Type/fabricant Nombre de maillons Flèche de la chaîne Longueur de chaîne (10 maillons)	DID520VM/DAIDO 113 maillons + attache 40 à 50 mm (1,6 à 2,0 in) ----	---- ---- ---- 150,1 mm (5,91 in)
Frein à disque avant: Diamètre extérieur × épaisseur Epaisseur de plaquette Diamètre intérieur de maître-cylindre Diamètre intérieur de cylindre d'étrier Type de liquide de frein	250 × 3,0 mm (9,84 × 0,12 in) 4,4 mm (0,17 in) 11,0 mm (0,433 in) 27,0 mm (1,063 in) × 2 DOT n°4	250 × 2,5 mm (9,84 × 0,10 in) 1 mm (0,04 in) ---- ---- ----
Frein à disque arrière: Diamètre extérieur × épaisseur Limite de flèche Epaisseur de plaquette Diamètre intérieur de maître-cylindre Diamètre intérieur de cylindre d'étrier Type de liquide de frein	240 × 4,0 mm (9,45 × 0,16 in) ---- 6,4 mm (0,25 in) 12,7 mm (0,500 in) 27,0 mm (1,063 in) × 1 DOT n°4	240 × 3,5 mm (9,45 × 0,14 in) 0,15 mm (0,006 in) 1,0 mm (0,04 in) ---- ---- ----
Levier de frein et pédale de frein: Position du levier de frein Hauteur de la pédale de frein (hauteur en dessous le haut du repose-pied) Jeu de levier d'embrayage (au pivot du levier) Jeu à la poignée d'accélération	95 mm (3,74 in) 5 mm (0,20 in) 2 à 4 mm (0,08 à 0,16 in) 3 à 5 mm (0,12 à 0,20 in)	---- ---- ---- ----

CARACTERISTIQUES D'ENTRETIEN (WR426F)

SPEC


Pièce à serrer	Taille de filetage	Qté	Couple de serrage		
			Nm	m·kg	ft·lb
△ Couronne de guidon et fourreau	M8 × 1,25	4	23	2,3	17
△ Etrier inférieur et fourreau	M8 × 1,25	4	20	2,0	14
△ Couronne de guidon et colonne de direction	M24 × 1,0	1	145	14,5	105
△ Support de guidon (supérieur)	M8 × 1,25	4	28	2,8	20
△ Ecrou annulaire de direction	M28 × 1,0	1	Se reporter à N.B.		
Fourche avant et bouchon de fourche	M48 × 1,0	2	30	3,0	22
Soupape de base et fourche avant	M30 × 1,0	2	55	5,5	40
Bouchon de fourche et tige d'amortisseur (fourche avant)	M12 × 1,25	2	29	2,9	21
Vis de purge (fourche avant) et bouchon de fourche	M5 × 0,8	2	1	0,1	0,7
Fourche avant et protecteur	M6 × 1,0	6	10	1,0	7,2
Protection et support de câbles de compteurs	M5 × 0,8	2	4	0,4	2,9
Fourche avant et support de tuyau de frein	M6 × 1,0	2	10	1,0	7,2
Fourche avant et couvercle de tuyau	M8 × 1,25	1	16	1,6	11
Fourche avant et couvercle de tuyau	M6 × 1,0	1	7	0,7	5,1
Capuchon de câble d'accélérateur	M5 × 0,8	2	4	0,4	2,9
Support de levier d'embrayage	M5 × 0,8	2	4	0,4	2,9
Support de levier de décompression	M5 × 0,8	2	4	0,4	2,9
Commutateur de feux	M4 × 0,7	2	2	0,2	1,4
△ Maître-cylindre de frein avant et étrier	M6 × 1,0	2	9	0,9	6,5
Capuchon de maître-cylindre de frein avant	M4 × 0,7	2	2	0,2	1,4
Levier de frein (boulon)	M6 × 1,0	1	6	0,6	4,3
Levier de frein (écrou)	M6 × 1,0	1	6	0,6	4,3
Contre-écrou du réglage de position levier de frein	M6 × 1,0	1	5	0,5	3,6
Guide de flexible (flexible de frein avant)	M5 × 0,8	2	4	0,4	2,9
△ Boulon-raccord de tuyau de frein avant (maître cylindre)	M10 × 1,25	1	30	3,0	22
△ Boulon-raccord de tuyau de frein avant (étrier)	M10 × 1,25	1	30	3,0	22
△ Etrier de frein avant et fourche avant	M8 × 1,25	2	23	2,3	17
△ Etrier de frein (avant et arrière) et bouchon de goupille de plaquette	M10 × 1,0	1	3	0,3	2,2
△ Etrier de frein (avant et arrière) et goupille de plaquette	M10 × 1,0	1	18	1,8	13
△ Etrier de frein (avant et arrière) et vis de purge	M8 × 1,25	1	6	0,6	4,3
△ Axe de roue avant et écrou	M16 × 1,5	1	105	10,5	75
△ Support d'axe de roue avant	M8 × 1,25	4	23	2,3	17
△ Disque de frein avant et moyeu de roue	M6 × 1,0	6	12	1,2	8,7
△ Disque de frein arrière et moyeu de roue	M6 × 1,0	6	14	1,4	10
△ Montage de pédale de frein	M8 × 1,25	1	26	2,6	19
△ Maître-cylindre de frein arrière et cadre	M6 × 1,0	2	10	1,0	7,2
Réservoir de frein arrière et cadre	M6 × 1,0	1	10	1,0	7,2
△ Boulon-raccord de tuyau de frein arrière (étrier)	M10 × 1,25	1	30	3,0	22

N.B.:

1. Serrer d'abord l'écrou annulaire à environ 38 Nm (3,8 m · kg, 27 ft · lb) en utilisant la clé pour écrou annulaire puis le dévisser d'un tour.
2. Resserrer l'écrou annulaire à 7 Nm (0,7 m · kg, 5,1 ft · lb).

CARACTERISTIQUES D'ENTRETIEN (WR426F)
SPEC


Pièce à serrer	Taille de filetage	Qté	Couple de serrage		
			Nm	m·kg	ft·lb
△ Boulon-raccord de tuyau de frein arrière (maître-cylindre)	M10 × 1,25	1	30	3,0	22
△ Axe de roue arrière et écrou	M20 × 1,5	1	125	12,5	90
△ Pignon mené et moyeu de roue	M8 × 1,25	6	42	4,2	30
Ecrou de rayon	—	72	3	0,3	2,2
Couvercle de disque et étrier de frein arrière	M6 × 1,0	2	7	0,7	5,1
Protection et étrier de frein arrière	M6 × 1,0	2	7	0,7	5,1
Montage du moteur:					
△ Support du moteur et cadre	M8 × 1,25	7	34	3,4	24
△ Moteur et cadre (avant)	M10 × 1,25	1	69	6,9	50
△ Moteur et cadre (supérieur)	M10 × 1,25	1	55	5,5	40
△ Moteur et cadre (inférieur)	M10 × 1,25	1	69	6,9	50
Pare-moteur (gauche et droit)	M8 × 1,25	2	23	2,3	17
△ Axe de pivot et écrou	M16 × 1,5	1	85	8,5	61
△ Bras de relais et bras oscillant	M14 × 1,5	1	80	8,0	58
△ Bras de relais et bielle	M14 × 1,5	1	80	8,0	58
△ Bielle et cadre	M14 × 1,5	1	80	8,0	58
△ Amortisseur arrière et cadre	M10 × 1,25	1	56	5,6	40
△ Amortisseur arrière et bras de relais	M10 × 1,25	1	53	5,3	38
△ Cadre arrière et cadre	M8 × 1,25	3	29	2,9	21
Bras oscillant et support de tuyau de frein	M5 × —	4	4	0,4	2,9
Montage de tendeur de chaîne de transmission	M8 × 1,25	2	19	1,9	13
Support de chaîne et bras oscillant	M6 × 1,0	3	7	0,7	5,1
△ Garde de joint et bras oscillant	M5 × 0,8	4	6	0,6	4,3
△ Montage de réservoir à essence	M6 × 1,0	2	10	1,0	7,2
△ Réservoir à essence et robinet à essence	M6 × 1,0	2	7	0,7	5,1
Réservoir à essence et patte de maintien	M6 × 1,0	1	7	0,7	5,1
Réservoir à essence et vis d'accrochage (attache)	M6 × 1,0	1	7	0,7	5,1
Réservoir à essence et patte du réservoir à essence	M6 × 1,0	4	7	0,7	5,1
Montage de selle	M8 × 1,25	2	23	2,3	17
Montage de couvercle latéral	M6 × 1,0	2	7	0,7	5,1
Buse d'arrivée d'air et réservoir à essence	M6 × 1,0	4	4	0,4	2,9
Buse d'arrivée d'air et panneau de radiateur	M6 × 1,0	2	4	0,4	2,9
Montage de pare-boue avant	M6 × 1,0	4	7	0,7	5,1
Montage de pare-boue arrière	M6 × 1,0	4	7	0,7	5,1
Porte-phare (inférieur) et support inférieur	M6 × 1,0	2	7	0,7	5,1
Phare	M6 × 1,0	3	7	0,7	5,1
Feu arrière	M6 × 1,0	3	4	0,4	2,9
Bride de fils de feu arrière et garde-boue arrière	M4 × 1,59	2	1	0,1	0,7
Réservoir de liquide de refroidissement	M6 × 1,0	2	7	0,7	5,1
Support et cadre de béquille latérale	M10 × 1,25	2	64	6,4	46
Montage de béquille latérale	M10 × 1,25	1	64	6,4	46

N.B.:

Le couple de serrage des parties marquées △ doit être vérifié après le rodage ou avant chaque course.



PARTIE ELECTRIQUE

Article	Standard	Limite
Système d'allumage: Type de dispositif d'avance	Electrique	----
CDI:		
Modèle/fabricant de la magnéto	F5NG 00/YAMAHA	----
Résistance de bobine de source 1 (couleur)	640 à 960 Ω à 20 °C (68 °F) (vert – brun)	----
Résistance de bobines de source 2 (couleur)	464 à 696 Ω à 20 °C (68 °F) (vert – rose)	----
Résistance de bobine de l'éclairage (couleur)	0,16 à 0,24 Ω à 20 °C (68 °F) (noir – jaune)	----
Résistance de bobine d'excitation (couleur)	248 à 372 Ω à 20 °C (68 °F) (blanc – rouge)	----
Modèle/fabricant du bloc CDI	5NG-00/YAMAHA (Pour les USA) 5NG-10/YAMAHA (Excepté pour les USA)	----
Bobine d'allumage:		
Modèle/fabricant	5BE-00/YAMAHA	----
Longueur minimum d'étincelle	6 mm (0,24 in)	----
Résistance de l'enroulement primaire	0,20 à 0,30 Ω à 20 °C (68 °F)	----
Résistance de l'enroulement secondaire	9,5 à 14,3 k Ω à 20 °C (68 °F)	----

Pièce à serrer	Taille de filetage	Qté	Couple de serrage		
			Nm	m·kg	ft·lb
Stator	M6 × 1,0	3	10	1,0	7,2
Rotor	M10 × 1,25	1	48	4,8	35
Bobine d'allumage	M6 × 1,0	2	7	0,7	5,1



CARACTERISTIQUES GENERALES (WR400F)

Nom de modèle:	WR400F (EUROPE) WR400FN (AUS)
Numéro de code de modèle:	5GS9
Dimensions:	
Longueur hors-tout	2.171 mm (85,5 in)
Largeur hors-tout	827 mm (32,6 in)
Hauteur hors-tout	1.303 mm (51,3 in)
Hauteur de la selle	998 mm (39,3 in)
Empattement	1.490 mm (58,7 in)
Garde au sol minimale	373 mm (14,7 in)
Poids en ordre de marche:	
Avec plein d'huile et de carburant	121,5 kg (268 lb)
Moteur:	
Type de moteur	4 temps, refroidissement liquide, double arbre à cames en tête (DOHC)
Dispositions de cylindres	Monocylindre, incliné
Cylindrée	399 cm ³ (14,1 Imp oz, 13,5 US oz)
Alésage × course	92,0 × 60,1 mm (3,62 × 2,37 in)
Taux de compression	12,5 : 1
Système de démarrage	Démarrreur au pied
Système de graissage:	Carter sec
Type ou grade d'huile:	
Huile de moteur	Qualité API "SH" ou supérieure
Quantité d'huile:	
Huile de moteur	
Vidange périodique	1,5 L (1,32 Imp qt, 1,59 US qt)
Avec remplacement du filtre à huile	1,6 L (1,41 Imp qt, 1,69 US qt)
Quantité totale	1,7 L (1,50 Imp qt, 1,80 US qt)
Capacité de liquide de refroidissement (toutes les tuyauteries comprises):	1,2 L (1,06 Imp qt, 1,27 US qt)
Filtre à air:	Elément type humide

CARACTERISTIQUES GENERALES (WR400F)

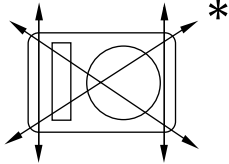
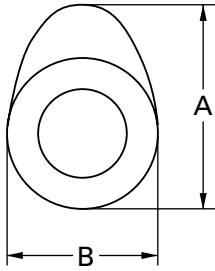
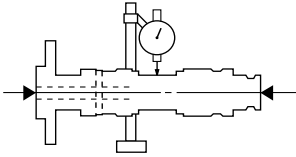
SPEC


Essence: Type Capacité du réservoir Réserve	Essence super sans plomb d'un indice d'octane de recherche de 95 ou plus. (Excepté pour AUS) Uniquement essence sans plomb (Pour AUS) 8,0 L (1,76 Imp gal, 2,11 US gal) 1,4 L (0,31 Imp gal, 0,37 US gal)										
Carburateur: Type Fabricant	FCR-MX39 KEIHIN										
Bougie: Type/fabricant Ecartement des électrodes	CR8E/NGK U24ESR-N/DENSO 0,7 à 0,8 mm (0,028 à 0,031 in)										
Type d'embrayage:	Humide, multi-disques										
Transmission: Système de réduction primaire Taux de réduction primaire Système de réduction secondaire Taux de réduction secondaire Type de boîte de vitesse Commande Taux de réduction: <table style="margin-left: 20px; border: none;"> <tr><td>1ère</td><td></td></tr> <tr><td>2ème</td><td></td></tr> <tr><td>3ème</td><td></td></tr> <tr><td>4ème</td><td></td></tr> <tr><td>5ème</td><td></td></tr> </table>	1ère		2ème		3ème		4ème		5ème		Engrenage 62/21 (2,952) Entraînement par chaîne 50/14 (3,571) Prise constante, 5 rapports Au pied gauche 29/12 (2,416) 26/15 (1,733) 21/16 (1,312) 21/20 (1,050) 21/25 (0,840)
1ère											
2ème											
3ème											
4ème											
5ème											
Partie cycle: Type de cadre Angle de chasse Chasse	Simple berceau dédouble 27,8° 123 mm (4,84 in)										
Pneu: Type de pneu Taille de pneu (avant) Taille de pneu (arrière) Pression de pneu (avant et arrière)	Avec chambre à air 90/90-21 54R 130/90-18 69R 100 kPa (1,0 kg/cm ² , 15 psi)										
Freins: Type de frein avant Commande Type de frein arrière Commande	Frein à simple disque Main droite Frein à simple disque Pied droit										
Suspension: Suspension avant Suspension arrière	Fourche télescopique Bras oscillant (monocross de type biellette)										

CARACTERISTIQUES GENERALES (WR400F)**SPEC**

Amortisseurs: Amortisseur avant Amortisseur arrière	Ressort hélicoïdal/amortisseur huile Ressort hélicoïdal/amortisseur huile à gaz-huile
Débattement: Roue avant Roue arrière	300 mm (11,8 in) 315 mm (12,4 in)
Partie électrique: Système d'allumage	Magnéto CDI

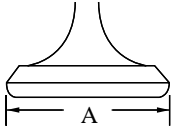
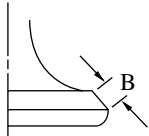
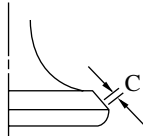
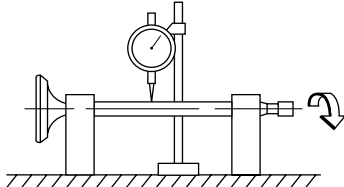
CARACTERISTIQUES D'ENTRETIEN (WR400F)
MOTEUR

Article	Standard	Limite
<p>Culasse:</p> <p>Limite de déformation</p> 	----	0,05 mm (0,002 in)
<p>Cylindre:</p> <p>Alésage</p> <p>Limite d'ovalisation</p>	<p>92,00 à 92,01 mm (3,6220 à 3,6224 in)</p> <p>----</p>	<p>----</p> <p>0,05 mm (0,002 in)</p>
<p>Arbre à cames:</p> <p>Méthode d'entraînement</p> <p>Diamètre intérieur de chapeau</p> <p>Diamètre extérieur d'arbre à cames</p> <p>Jeu entre arbre à cames et chapeau</p> <p>Dimensions de came</p> 	<p>Transmission par chaîne (gauche)</p> <p>22,000 à 22,021 mm (0,8661 à 0,8670 in)</p> <p>21,967 à 21,980 mm (0,8648 à 0,8654 in)</p> <p>0,020 à 0,054 mm (0,0008 à 0,0021 in)</p>	<p>----</p> <p>----</p> <p>----</p> <p>0,08 mm (0,003 in)</p>
<p>Admission</p> <p>“A”</p> <p>“B”</p> <p>Echappement</p> <p>“A”</p> <p>“B”</p> <p>Limite de voile d'arbre à cames</p> 	<p>31,7 à 31,8 mm (1,248 à 1,252 in)</p> <p>22,95 à 23,05 mm (0,9035 à 0,9075 in)</p> <p>31,2 à 31,3 mm (1,2283 à 1,2323 in)</p> <p>22,95 à 23,05 mm (0,9035 à 0,9075 in)</p> <p>----</p>	<p>31,6 mm (1,244 in)</p> <p>22,85 mm (0,900 in)</p> <p>31,1 mm (1,224 in)</p> <p>22,85 mm (0,900 in)</p> <p>0,03 mm (0,0012 in)</p>

CARACTERISTIQUES D'ENTRETIEN (WR400F)

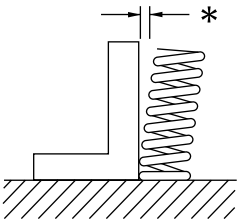
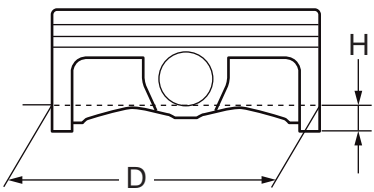
SPEC



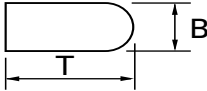
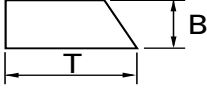
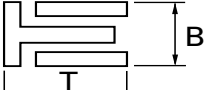
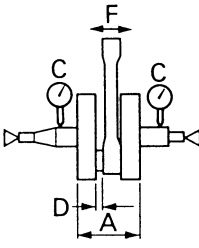
Article	Standard	Limite
Chaîne de distribution:		
Type de chaîne de distribution/nbre de maillons	92RH2010-120MPX/120	----
Méthode de réglage de la chaîne de distribution	Automatique	----
Soupape, siège de soupape, guide de soupape:		
Jeu de soupape (à froid)	AD	0,10 à 0,15 mm (0,0039 à 0,0059 in)
	ECH	0,20 à 0,25 mm (0,0079 à 0,0098 in)
Dimensions des soupapes:		
		
Diamètre de tête	Largeur de face	Largeur de siège
----	----	----
“A” diamètre de tête	AD	26,9 à 27,1 mm (1,0591 à 1,0669 in)
	ECH	27,9 à 28,1 mm (1,0984 à 1,1063 in)
“B” largeur de face	AD	2,26 mm (0,089 in)
	ECH	2,26 mm (0,089 in)
“C” largeur de siège	AD	0,9 à 1,1 mm (0,0354 à 0,0433 in)
	ECH	0,9 à 1,1 mm (0,0354 à 0,0433 in)
“D” épaisseur de rebord	AD	1 mm (0,0394 in)
	ECH	1 mm (0,0394 in)
Diamètre extérieur de queue	AD	4,475 à 4,490 mm (0,1762 à 0,1768 in)
	ECH	4,965 à 4,980 mm (0,1955 à 0,1961 in)
Diamètre intérieur du guide	AD	4,500 à 4,512 mm (0,1772 à 0,1776 in)
	ECH	5,000 à 5,012 mm (0,1969 à 0,1973 in)
Jeu entre queue et guide	AD	0,010 à 0,037 mm (0,0004 à 0,0015 in)
	ECH	0,020 à 0,047 mm (0,0008 à 0,0019 in)
Limite de faux-rond de queue		----
		0,01 mm (0,0004 in)
		

CARACTERISTIQUES D'ENTRETIEN (WR400F)

SPEC


Article		Standard	Limite
Largeur de siège de soupape	AD	0,9 à 1,1 mm (0,0354 à 0,0433 in)	1,6 mm (0,0630 in)
	ECH	0,9 à 1,1 mm (0,0354 à 0,0433 in)	1,6 mm (0,0630 in)
Ressort de soupape:			
Longueur libre	AD	41,36 mm (1,63 in)	39,3 mm (1,55 in)
	ECH	43,60 mm (1,72 in)	41,4 mm (1,63 in)
Longueur monté (soupape fermée)	AD	32,86 mm (1,29 in)	----
	ECH	35,38 mm (1,39 in)	----
Pression à la compression (installé)	AD	112,8 à 129,8 N (11,5 à 13,2 kg, 25,35 à 29,10 lb)	----
	ECH	116,3 à 133,9 N (11,9 à 13,7 kg, 26,23 à 30,20 lb)	----
Limite d'inclinaison *	AD	----	2,5°/1,8 mm (2,5°/0,071 in)
	ECH	----	2,5°/1,9 mm (2,5°/0,075 in)
			
Sens d'enroulement (vue du dessus)	AD	Dans le sens des aiguilles d'une montre	----
	ECH	Dans le sens des aiguilles d'une montre	----
Piston:			
Jeu entre piston et cylindre		0,040 à 0,065 mm (0,0016 à 0,0026 in)	0,1 mm (0,004 in)
Taille de piston "D"		91,945 à 91,960 mm (3,6199 à 3,6205 in)	----
			
Point de mesure "H"		9 mm (0,354 in)	----
Décalage de trou d'axe de piston		1 mm (0,0394 in)	----
Diamètre intérieur d'alésage d'axe de piston		18,004 à 18,015 mm (0,7088 à 0,7093 in)	18,045 mm (0,7104 in)
Diamètre extérieur d'axe de piston		17,991 à 18,000 mm (0,7083 à 0,7087 in)	17,971 mm (0,7075 in)



Article	Standard	Limite
<p>Segment: Segment de feu</p>  <p>Type Dimensions (B × T) Ecartement des becs (monté) Jeu latéral (monté)</p>	<p>Cylindrique 1,2 × 3,5 mm (0,05 × 0,14 in) 0,20 à 0,35 mm (0,008 à 0,014 in) 0,030 à 0,065 mm (0,0012 à 0,0026 in)</p>	<p>---- ---- 0,6 mm (0,024 in) 0,12 mm (0,005 in)</p>
<p>Segment d'étanchéité</p>  <p>Type Dimensions (B × T) Ecartement des becs (monté) Jeu latéral</p>	<p>Fuselé 1,00 × 3,35 mm (0,04 × 0,13 in) 0,40 à 0,55 mm (0,016 à 0,022 in) 0,020 à 0,055 mm (0,0008 à 0,0022 in)</p>	<p>---- ---- 0,9 mm (0,035 in) 0,12 mm (0,005 in)</p>
<p>Segment racleur d'huile</p>  <p>Dimensions (B × T) Ecartement des becs (monté)</p>	<p>2,0 × 2,9 mm (0,08 × 0,11 in) 0,2 à 0,5 mm (0,01 à 0,02 in)</p>	<p>---- ----</p>
<p>Vilebrequin:</p> <p>Largeur du vilebrequin "A"</p> <p>Limite de déflexion "C"</p> <p>Jeu latéral de tête de bielle "D"</p> <p>Déflexion de pied de bielle "F"</p> 	<p>61,95 à 62,00 mm (2,439 à 2,441 in) 0,03 mm (0,0012 in) 0,15 à 0,45 mm (0,0059 à 0,0177 in) 0,4 à 1,0 mm (0,02 à 0,04 in)</p>	<p>---- 0,05 mm (0,002 in) 0,50 mm (0,02 in) 2,0 mm (0,08 in)</p>
<p>Dispositif d'équilibrage: Type d'entraînement du dispositif</p>	<p>Engrenage</p>	<p>----</p>
<p>Décompresseur: Type Jeu du câble</p>	<p>Manuel 5 à 9 mm (0,20 à 0,35 in)</p>	<p>----</p>
<p>Type d'huile du filtre à air:</p>	<p>Huile de moteur</p>	<p>----</p>

CARACTERISTIQUES D'ENTRETIEN (WR400F)

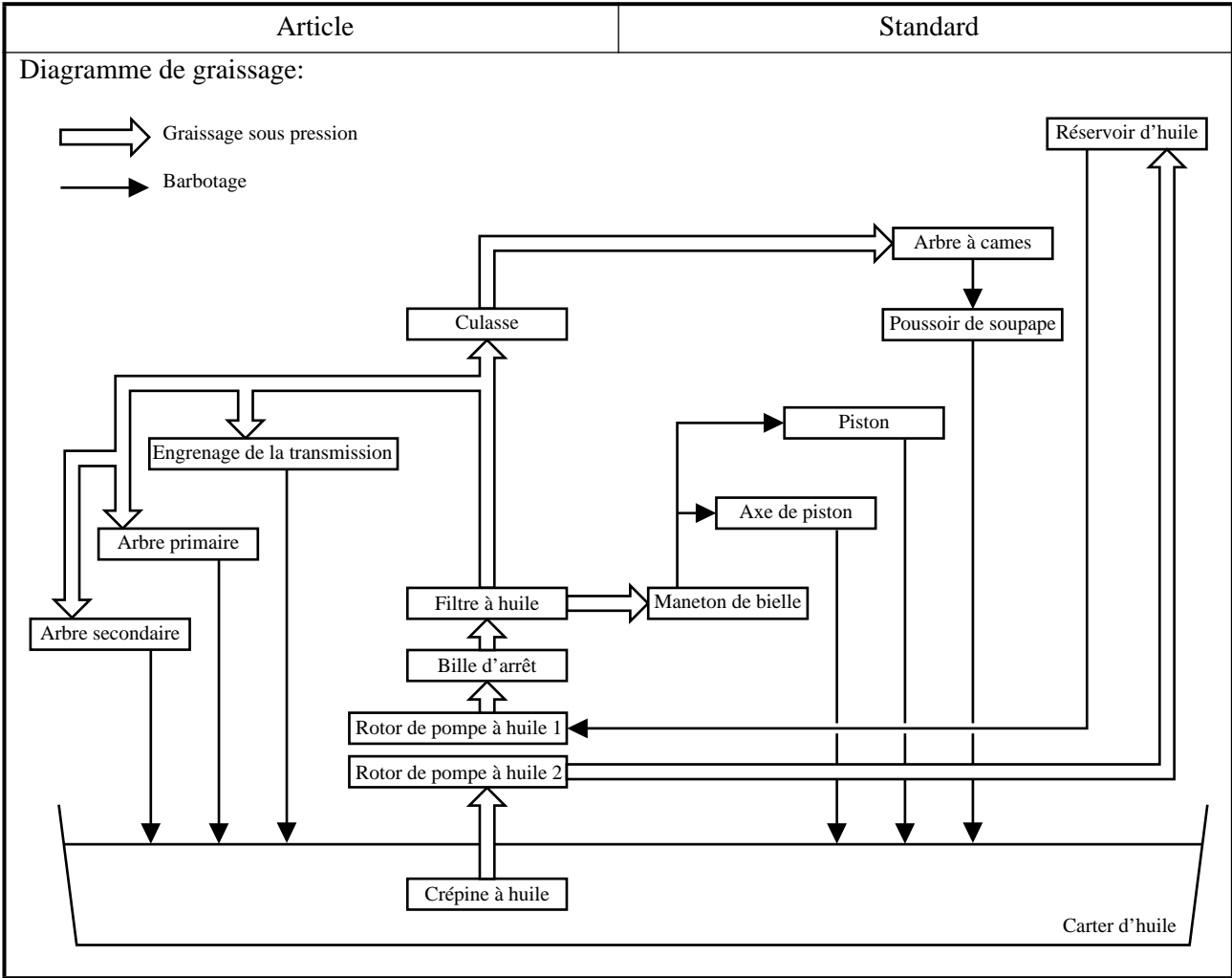
SPEC


Article	Standard	Limite
Embrayage:		
Epaisseur de disque de friction 1	2,72 à 2,88 mm (0,107 à 0,113 in)	2,52 mm (0,099 in)
Diamètre interne	ø112 mm (4,41 in)	----
Quantité	7	----
Epaisseur de disque de friction 2	2,92 à 3,08 mm (0,115 à 0,121 in)	2,72 mm (0,107 in)
Diamètre interne	ø116 mm (4,57 in)	----
Quantité	1	----
Epaisseur de disque d'embrayage	1,1 à 1,3 mm (0,043 à 0,051 in)	----
Quantité	7	----
Limite de déformation	----	0,1 mm (0,004 in)
Longueur libre de ressort d'embrayage	44 mm (1,73 in)	43 mm (1,69 in)
Quantité	5	----
Jeu de butée de cloche d'embrayage	0,20 à 0,45 mm (0,0079 à 0,0177 in)	----
Jeu radial de cloche d'embrayage	0,010 à 0,044 mm (0,0004 à 0,0017 in)	----
Méthode de débrayage	Poussée interne, poussée par came	----
Sélecteur:		
Type de sélecteur	Tambour de came et barre de guidage	----
Limite de torsion de barre de guidage	----	0,05 mm (0,002 in)
Démarrreur au pied:		
Type	Mécanisme à cliquets	----
Carburateur:		
Marque d'identification	5GS6 61	----
Gicleur principal (M.J)	N° 165	----
Gicleur d'air (M.A.J)	N° 200	----
Position de clip d'aiguille de gicleur (J.N)	OBDRQ-4	----
Echancrure (C.A)	1,5	----
Gicleur de ralenti (P.J)	N° 42	----
Gicleur d'air de ralenti (P.A.J)	N° 75	----
Sortie de ralenti (P.O)	ø0,9	----
Vis de richesse (à titre d'exemple uniquement) (P.S)	1-1/2	----
Dérivation (B.P)	ø1,0	----
Taille de siège de pointeau (V.S)	ø3,8	----
Gicleur de démarrage (G.S)	N° 65	----
Hauteur du flotteur (F.H)	8 mm (0,31 in)	----
Ralenti du moteur	1.700 à 1.900 tr/mn	----
Dépression à l'admission	33,3 à 38,7 kPa (250 à 290 mmHg, 9,84 à 11,42 inHg)	----

CARACTERISTIQUES D'ENTRETIEN (WR400F)

SPEC


Article	Standard	Limite
Système de graissage:		
Type de filtre à huile	A treillis métallique	----
Type de pompe à huile	Trochoïde	----
Jeu en bout "A"	0,12 mm ou moins (0,0047 in ou moins)	0,20 mm (0,008 in)
Jeu en bout "B"	0,09 à 0,17 mm (0,0035 à 0,0067 in)	0,24 mm (0,009 in)
Jeu latéral	0,03 à 0,10 mm (0,0012 à 0,0039 in)	0,17 mm (0,007 in)
Pression de réglage de clapet de dérivation	40 à 80 kPa (0,4 à 0,8 kg/cm ² , 5,69 à 11,38 psi)	----
Refroidissement:		
Taille de la carcasse de radiateur		
Largeur	117,8 mm (4,6 in)	----
Hauteur	260 mm (10,2 in)	----
Epaisseur	32 mm (1,26 in)	----
Pression d'ouverture du bouchon du radiateur	110 kPa (1,1 kg/cm ² , 15,6 psi)	----
Capacité du radiateur (totale)	0,76 L (0,67 Imp qt, 0,80 US qt)	----
Pompe à eau		
Type	Pompe centrifuge à simple effet	----



CARACTERISTIQUES D'ENTRETIEN (WR400F)
SPEC


Pièce à serrer	Taille de filetage	Qté	Couple de serrage		
			Nm	m·kg	ft·lb
Bougie	M10S × 1,0	1	13	1,3	9,4
Chapeau d'arbre à cames	M6 × 1,0	10	10	1,0	7,2
Culasse (boulon prisonnier)	M6 × 1,0	2	7	0,7	5,1
	M8 × 1,25	3	15	1,5	11
(boulon)	M10 × 1,25	4	44	4,4	32
(écrou)	M6 × 1,0	2	10	1,0	7,2
	M8 × 1,25	2	20	2,0	14
Couvercle de culasse	M6 × 1,0	2	10	1,0	7,2
Cylindre	M6 × 1,0	1	10	1,0	7,2
Tendeur de chaîne de distribution	M6 × 1,0	2	10	1,0	7,2
Boulon capuchon du tendeur	M6 × 1,0	1	7	0,7	5,1
Guide de chaîne de distribution (arrière)	M6 × 1,0	2	10	1,0	7,2
Arbre du décompresseur	M6 × 1,0	1	7	0,7	5,1
Guide du câble de décompresseur	M6 × 1,0	1	10	1,0	7,2
Tuyau d'échappement (écrou)	M8 × 1,25	1	13	1,3	9,4
(boulon)	M8 × 1,25	1	24	2,4	17
△ Silencieux	M8 × 1,25	2	35	3,5	25
Bride du silencieux	M8 × 1,25	1	20	2,0	14
Protection du tuyau d'échappement	M6 × 1,0	3	10	1,0	7,2
Pare- étincelles (Pour les USA)	M6 × 1,0	3	10	1,0	7,2
Tuyau d'extrémité de silencieux (Pour les Etats-Unis)	M6 × 1,0	1	10	1,0	7,2
Bride (joint de filtre à air)	M5 × 0,8	1	3	0,3	2,2
Bride (joint de carburateur)	M4 × 0,7	1	3	0,3	2,2
Bride de raccord du filtre à air	M6 × 1,0	1	3	0,3	2,2
Cache du câble d'accélération	M5 × 0,8	1	4	0,4	2,9
Élément du filtre à air	M6 × 1,0	1	2	0,2	1,4
Couvercle de carter de filtre à air	M6 × 1,0	4	4	0,4	2,9
Panneau de radiateur (supérieur)	M6 × 1,0	2	10	1,0	7,2
Radiateur	M6 × 1,0	6	10	1,0	7,2
Bride du flexible de radiateur	M6 × 1,0	8	2	0,2	1,4
Rotor	M8 × 1,25	1	14	1,4	10
Couvercle de boîtier de pompe à eau	M6 × 1,0	3	10	1,0	7,2
Boulon de vidange de refroidissement	M6 × 1,0	1	10	1,0	7,2
Couvercle de la pompe à huile	M5 × 0,8	1	4	0,4	2,9
Pompe à huile	M6 × 1,0	3	10	1,0	7,2
Boulon de vidange d'huile moteur (filtre à huile)	M6 × 1,0	1	10	1,0	7,2
Couvercle du filtre à huile	M6 × 1,0	2	10	1,0	7,2
Tuyau d'arrivée d'huile 1	M10 × 1,25	1	20	2,0	14
	M8 × 1,25	2	18	1,8	13
Bride du flexible d'huile	—	2	2	0,2	1,4
Couvercle d'embrayage	M6 × 1,0	7	10	1,0	7,2
Couvercle de carter (droit)	M6 × 1,0	10	10	1,0	7,2
Couvercle de carter (gauche)	M6 × 1,0	8	10	1,0	7,2
Carter	M6 × 1,0	12	12	1,2	8,7

CARACTERISTIQUES D'ENTRETIEN (WR400F)

SPEC


Pièce à serrer	Taille de filetage	Qté	Couple de serrage		
			Nm	m·kg	ft·lb
Boulon de vidange d'huile (carter)	M12 × 1,5	1	20	2,0	1,4
Boulon de vidange d'huile (cadre)	M8 × 1,25	1	23	2,3	17
Crépine d'huile (cadre)	M18 × 1,5	1	90	9,0	65
Butoir de roulement de vilebrequin	M6 × 1,0	15	10	1,0	7,2
Butoir de joint d'huile de l'arbre mené	M6 × 1,0	2	10	1,0	7,2
Roue à cliquet	M6 × 1,0	2	12	1,2	8,7
Démarrateur au pied	M8 × 1,25	1	33	3,3	24
Pignon primaire	M20 × 1,0	1	75	7,5	54
Noix d'embrayage	M20 × 1,0	1	75	7,5	54
Ressort d'embrayage	M6 × 1,0	5	8	0,8	5,8
Pignon mené du dispositif d'équilibrage	M14 × 1,0	1	50	5,0	36
Plaque de poids	M6 × 1,0	3	10	1,0	7,2
Pignon de chaîne	M20 × 1,0	1	75	7,5	54
Guide de sélecteur	M6 × 1,0	2	10	1,0	7,2
Levier de butée	M6 × 1,0	1	10	1,0	7,2
Segment	M8 × 1,25	1	30	3,0	22
Contacteur de point mort	M5 × 0,8	2	4	0,4	2,9

N.B.:

Le couple de serrage des parties marquées \triangle doit être vérifié après le rodage ou avant chaque course.



PARTIE-CYCLE

Article	Standard		Limite
Direction: Type de roulement de direction	Roulement à rouleaux conique		----
Suspension avant:	USA, CDN, AUS, NZ, ZA	EUROPE	
Débattement de fourche avant	300 mm (11,8 in)	←	----
Longueur libre de ressort de fourche	460 mm (18,1 in)	←	455 mm (17,9 in)
Constante de ressort, standard	K = 4,51 N/mm (0,46 kg/mm, 25,8 lb/in)	K = 4,12 N/mm (0,42 kg/mm, 23,5 lb/in)	----
Ressort/entretoise optionnel	Oui	←	----
Quantité d'huile	573 cm ³ (20,2 Imp oz, 19,4 US oz)	583 cm ³ (20,5 Imp oz, 19,7 US oz)	----
Niveau d'huile <min.àmax.> (Du tuyau externe supérieur, tuyau intérieur et tige d'amortisseur complètement comprimées sans le ressort.)	135 mm (5,31 in) 80 à 150 mm (3,15 à 5,91 in)	125 mm (4,92 in) ←	----
Grade d'huile	Huile de suspension "01"	←	----
Diamètre extérieur de tube plongeur	46 mm (1,81 in)	←	----
Extrémité supérieure de fourche avant	0 mm (0 in)	←	----
Suspension arrière:	USA, CDN, AUS, NZ, ZA	EUROPE	
Débattement d'amortisseur	132 mm (5,20 in)	←	----
Longueur de ressort libre	260 mm (10,24 in)	←	----
Longueur de raccord <min.àmax.>	241 mm (9,49 in) 240,5 à 258,5 mm (9,47 à 10,18 in)	244 mm (9,61 in) ←	----
Constante standard de ressort	K = 49,0 N/mm (5,00 kg/mm, 280,0 lb/in)	K = 47,0 N/mm (4,80 kg/mm, 268,8 lb/in)	----
Ressort optionnel	Oui	←	----
Pression de gaz enfermé	1.000 kPa (10 kg/cm ² , 142 psi)	←	----
Bras oscillant: Limite de jeu de bras oscillant Extrémité			1,0 mm (0,04 in)

CARACTERISTIQUES D'ENTRETIEN (WR400F)

SPEC


Article	Standard	Limite
Roue:		
Type de roue avant	Roue à rayons	----
Type de roue arrière	Roue à rayons	----
Taille/matériau de jante avant	21 × 1,60/aluminum	----
Taille/matériau de jante arrière	18 × 2,15/aluminum	----
Limite de voile de jante		
Radial	----	2,0 mm (0,08 in)
Latéral	----	2,0 mm (0,08 in)
Chaîne de transmission:		
Type/fabricant	DID520VM/DAIDO	----
Nombre de maillons	113 maillons + attache	----
Flèche de la chaîne	40 à 50 mm (1,6 à 2,0 in)	----
Longueur de chaîne (10 maillons)	----	150,1 mm (5,91 in)
Frein à disque avant:		
Diamètre extérieur × épaisseur	250 × 3,0 mm (9,84 × 0,12 in)	250 × 2,5 mm (9,84 × 0,10 in)
Epaisseur de plaquette	4,4 mm (0,17 in)	1 mm (0,04 in)
Diamètre intérieur de maître-cylindre	11,0 mm (0,433 in)	----
Diamètre intérieur de cylindre d'étrier	27,0 mm (1,063 in) × 2	----
Type de liquide de frein	DOT n°4	----
Frein à disque arrière:		
Diamètre extérieur × épaisseur	240 × 4,0 mm (9,45 × 0,16 in)	240 × 3,5 mm (9,45 × 0,14 in)
Limite de flèche	----	0,15 mm (0,006 in)
Epaisseur de plaquette	6,4 mm (0,25 in)	1,0 mm (0,04 in)
Diamètre intérieur de maître-cylindre	12,7 mm (0,500 in)	----
Diamètre intérieur de cylindre d'étrier	27,0 mm (1,063 in) × 1	----
Type de liquide de frein	DOT n°4	----
Levier de frein et pédale de frein:		
Position du levier de frein	95 mm (3,74 in)	----
Hauteur de la pédale de frein (hauteur en dessous le haut du repose-pied)	5 mm (0,20 in)	----
Jeu de levier d'embrayage (au pivot du levier)	2 à 4 mm (0,08 à 0,16 in)	----
Jeu à la poignée d'accélération	3 à 5 mm (0,12 à 0,20 in)	----

CARACTERISTIQUES D'ENTRETIEN (WR400F)

SPEC


Pièce à serrer	Taille de filetage	Qté	Couple de serrage		
			Nm	m·kg	ft·lb
△ Couronne de guidon et fourreau	M8 × 1,25	4	23	2,3	17
△ Etrier inférieur et fourreau	M8 × 1,25	4	20	2,0	14
△ Couronne de guidon et colonne de direction	M24 × 1,0	1	145	14,5	105
△ Support de guidon (supérieur)	M8 × 1,25	4	28	2,8	20
△ Ecrou annulaire de direction	M28 × 1,0	1	Se reporter à N.B.		
Fourche avant et bouchon de fourche	M48 × 1,0	2	30	3,0	22
Soupape de base et fourche avant	M30 × 1,0	2	55	5,5	40
Bouchon de fourche et tige d'amortisseur (fourche avant)	M12 × 1,25	2	29	2,9	21
Vis de purge (fourche avant) et bouchon de fourche	M5 × 0,8	2	1	0,1	0,7
Fourche avant et protecteur	M6 × 1,0	6	10	1,0	7,2
Protection et support de câbles de compteurs	M5 × 0,8	2	4	0,4	2,9
Fourche avant et support de tuyau de frein	M6 × 1,0	2	10	1,0	7,2
Fourche avant et couvercle de tuyau	M8 × 1,25	1	16	1,6	11
Fourche avant et couvercle de tuyau	M6 × 1,0	1	7	0,7	5,1
Capuchon de câble d'accélérateur	M5 × 0,8	2	4	0,4	2,9
Support de levier d'embrayage	M5 × 0,8	2	4	0,4	2,9
Support de levier de décompression	M5 × 0,8	2	4	0,4	2,9
Commutateur de feux	M4 × 0,7	2	2	0,2	1,4
△ Maître-cylindre de frein avant et étrier	M6 × 1,0	2	9	0,9	6,5
Capuchon de maître-cylindre de frein avant	M4 × 0,7	2	2	0,2	1,4
Levier de frein (boulon)	M6 × 1,0	1	6	0,6	4,3
Levier de frein (écrou)	M6 × 1,0	1	6	0,6	4,3
Contre-écrou du réglage de position levier de frein	M6 × 1,0	1	5	0,5	3,6
Guide de flexible (flexible de frein avant)	M5 × 0,8	2	4	0,4	2,9
△ Boulon-raccord de tuyau de frein avant (maître cylindre)	M10 × 1,25	1	30	3,0	22
△ Boulon-raccord de tuyau de frein avant (étrier)	M10 × 1,25	1	30	3,0	22
△ Etrier de frein avant et fourche avant	M8 × 1,25	2	23	2,3	17
△ Etrier de frein (avant et arrière) et bouchon de goupille de plaquette	M10 × 1,0	1	3	0,3	2,2
△ Etrier de frein (avant et arrière) et goupille de plaquette	M10 × 1,0	1	18	1,8	1,3
△ Etrier de frein (avant et arrière) et vis de purge	M8 × 1,25	1	6	0,6	4,3
△ Axe de roue avant et écrou	M16 × 1,5	1	105	10,5	75
△ Support d'axe de roue avant	M8 × 1,25	4	23	2,3	17
△ Disque de frein avant et moyeu de roue	M6 × 1,0	6	12	1,2	8,7
△ Disque de frein arrière et moyeu de roue	M6 × 1,0	6	14	1,4	10
△ Montage de pédale de frein	M8 × 1,25	1	26	2,6	19
△ Maître-cylindre de frein arrière et cadre	M6 × 1,0	2	10	1,0	7,2
Réservoir de frein arrière et cadre	M6 × 1,0	1	10	1,0	7,2
△ Boulon-raccord de tuyau de frein arrière (étrier)	M10 × 1,25	1	30	3,0	22

N.B.:

1. Serrer d'abord l'écrou annulaire à environ 38 Nm (3,8 m · kg, 27 ft · lb) en utilisant la clé pour écrou annulaire puis le dévisser d'un tour.
2. Resserrer l'écrou annulaire à 7 Nm (0,7 m · kg, 5,1 ft · lb).

CARACTERISTIQUES D'ENTRETIEN (WR400F)
SPEC


Pièce à serrer	Taille de filetage	Qté	Couple de serrage		
			Nm	m·kg	ft·lb
△ Boulon-raccord de tuyau de frein arrière (maître-cylindre)	M10 × 1,25	1	30	3,0	22
△ Axe de roue arrière et écrou	M20 × 1,5	1	125	12,5	90
△ Pignon mené et moyeu de roue	M8 × 1,25	6	42	4,2	30
Ecrou de rayon	—	72	3	0,3	2,2
Couvercle de disque et étrier de frein arrière	M6 × 1,0	2	7	0,7	5,1
Protection et étrier de frein arrière	M6 × 1,0	2	7	0,7	5,1
Montage du moteur:					
△ Support du moteur et cadre	M8 × 1,25	7	34	3,4	24
△ Moteur et cadre (avant)	M10 × 1,25	1	69	6,9	50
△ Moteur et cadre (supérieur)	M10 × 1,25	1	55	5,5	40
△ Moteur et cadre (inférieur)	M10 × 1,25	1	69	6,9	50
Pare-moteur (gauche et droit)	M8 × 1,25	2	23	2,3	17
△ Axe de pivot et écrou	M16 × 1,5	1	85	8,5	61
△ Bras de relais et bras oscillant	M14 × 1,5	1	80	8,0	58
△ Bras de relais et bielle	M14 × 1,5	1	80	8,0	58
△ Bielle et cadre	M14 × 1,5	1	80	8,0	58
△ Amortisseur arrière et cadre	M10 × 1,25	1	56	5,6	40
△ Amortisseur arrière et bras de relais	M10 × 1,25	1	53	5,3	38
△ Cadre arrière et cadre	M8 × 1,25	3	29	2,9	21
Bras oscillant et support de tuyau de frein	M5 × —	4	4	0,4	2,9
Montage de tendeur de chaîne de transmission	M8 × 1,25	2	19	1,9	13
Support de chaîne et bras oscillant	M6 × 1,0	3	7	0,7	5,1
△ Garde de joint et bras oscillant	M5 × 0,8	4	6	0,6	4,3
△ Montage de réservoir à essence	M6 × 1,0	2	10	1,0	7,2
△ Réservoir à essence et robinet à essence	M6 × 1,0	2	7	0,7	5,1
Réservoir à essence et patte de maintien	M6 × 1,0	1	7	0,7	5,1
Réservoir à essence et vis d'accrochage (attache)	M6 × 1,0	1	7	0,7	5,1
Réservoir à essence et patte du réservoir à essence	M6 × 1,0	4	7	0,7	5,1
Montage de selle	M8 × 1,25	2	23	2,3	17
Montage de couvercle latéral	M6 × 1,0	2	7	0,7	5,1
Buse d'arrivée d'air et réservoir à essence	M6 × 1,0	4	4	0,4	2,9
Buse d'arrivée d'air et panneau de radiateur	M6 × 1,0	2	4	0,4	2,9
Montage de pare-boue avant	M6 × 1,0	4	7	0,7	5,1
Montage de pare-boue arrière	M6 × 1,0	4	7	0,7	5,1
Porte-phare (inférieur) et support inférieur	M6 × 1,0	2	7	0,7	5,1
Phare	M6 × 1,0	3	7	0,7	5,1
Feu arrière	M6 × 1,0	3	4	0,4	2,9
Bride de fils de feu arrière et garde-boue arrière	M4 × 1,59	2	1	0,1	0,7
Réservoir de liquide de refroidissement	M6 × 1,0	2	7	0,7	5,1
Support et cadre de béquille latérale	M10 × 1,25	2	64	6,4	46
Montage de béquille latérale	M10 × 1,25	1	64	6,4	46

N.B.:

Le couple de serrage des parties marquées △ doit être vérifié après le rodage ou avant chaque course.



PARTIE ELECTRIQUE

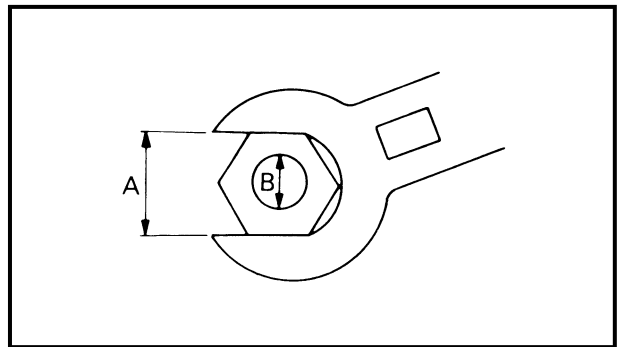
Article	Standard	Limite
Système d'allumage: Type de dispositif d'avance	Electrique	----
CDI:		
Modèle/fabricant de la magnéto	F5BF 00/YAMAHA	----
Résistance de bobine de source 1 (couleur)	640 à 960 Ω à 20 °C (68 °F) (vert – brun)	----
Résistance de bobines de source 2 (couleur)	464 à 696 Ω à 20 °C (68 °F) (vert – rose)	----
Résistance de bobine de l'éclairage (couleur)	0,16 à 0,24 Ω à 20 °C (68 °F) (noir – jaune)	
Résistance de bobine d'excitation (couleur)	248 à 372 Ω à 20 °C (68 °F) (blanc – rouge)	----
Modèle/fabricant du bloc CDI	5GS-60/YAMAHA	----
Bobine d'allumage:		
Modèle/fabricant	5BE-00/YAMAHA	----
Longueur minimum d'étincelle	6 mm (0,24 in)	----
Résistance de l'enroulement primaire	0,20 à 0,30 Ω à 20 °C (68 °F)	----
Résistance de l'enroulement secondaire	9,5 à 14,3 k Ω à 20 °C (68 °F)	----

Pièce à serrer	Taille de filetage	Qté	Couple de serrage		
			Nm	m·kg	ft·lb
Stator	M6 × 1,0	3	10	1,0	7,2
Rotor	M10 × 1,25	1	48	4,8	35
Bobine d'allumage	M6 × 1,0	2	7	0,7	5,1



CARACTERISTIQUES GENERALES DE COUPLE

Ce tableau spécifie les couples de serrage des attaches standard avec filetage à pas I.S.O. standard. Les spécifications de couple pour les composants ou ensembles spéciaux sont indiquées dans les sections appropriées de ce manuel. Pour éviter toute déformation, serrer les ensembles avant de nombreuses attaches en suivant un ordre entrecroisé, par étapes progressives, jusqu'à ce que le couple final soit atteint. A moins que ce ne soit spécifié autrement, les spécifications de couple s'entendent pour des filetages propres et secs. Les composants doivent être à température ambiante.



A. Distance entre les plats
B. Diamètre extérieur du filetage

A (écrou)	B (vis)	CARACTERISTIQUES DE COUPLE		
		Nm	m•kg	ft•lb
10 mm	6 mm	6	0,6	4,3
12 mm	8 mm	15	1,5	11
14 mm	10 mm	30	3,0	22
17 mm	12 mm	55	5,5	40
19 mm	14 mm	85	8,5	61
22 mm	16 mm	130	13	94

DEFINITION DES UNITES

Unité	Signification	Définition	Mesure
mm	Millimètre	10^{-3} m	Longueur
cm	Centimètre	10^{-2} m	Longueur
kg	Kilogramme	10^3 grammes	Poids
N	Newton	$1 \text{ kg} \times \text{m/s}^2$	Force
Nm	Newton-mètre	$\text{N} \times \text{m}$	Couple
m • kg	Mètre-kilogramme	$\text{m} \times \text{kg}$	Couple
Pa	Pascal	N/m^2	Pression
N/mm	Newton par millimètre	N/mm	Constante de ressort
L	Litre	—	Volume ou contenance
cm ³	Centimètre cube	—	Volume ou contenance
tr/mn	Tour par minute	—	Régime moteur



TECHNISCHE DATEN

ALLGEMEINE TECHNISCHE DATEN (WR426F)

Modellname	WR426FN
Modellcode	5NG2
Abmessungen	
Gesamtlänge	2.171 mm
Gesamtbreite	827 mm
Gesamthöhe	1.303 mm
Sitzhöhe	998 mm
Radstand	1.490 mm
Bodenfreiheit	373 mm
Fahrzeuggewicht (fahrfertig, vollgetankt)	121,5 kg
Motor	
Bauart	flüssigkeitsgekühlter 1-Zyl.-4-Takt-Ottomotor, 2 obenliegende Nockenwellen (DOHC)
Zylinderanordnung	1-Zylinder, nach vorn geneigt
Hubraum	426 cm ³
Bohrung × Hub	95,0 × 60,1 mm
Verdichtungsverhältnis	12,5:1
Startsystem	Kickstarter
Schmiersystem	Trockensumpfschmierung
Motoröl	
Ölorte und -viskosität	
	<p>(Nur USA und CDN) Empfohlene Ölorte (Viskosität) <input type="checkbox"/> A Über 5 °C: Yamalube 4 (20W-40) oder Motoröl SAE 20W-40, Klasse SH (ohne reibungsmin- dernde Additive) <input type="checkbox"/> B Unter 15 °C: Yamalube 4 (10W-30) oder Motoröl SAE 10W-30, Klasse SH (ohne reibungsmin- dernde Additive) oder: Yamalube 4-R (15W-50) (ohne reibungsmin- dernde Additive)</p>
	<p>(Nicht USA und CDN) Nach API: SE, SF, SG oder SH Nach ACEA (CCMC): G4 oder G5</p>

ALLGEMEINE TECHNISCHE DATEN (WR426F)

SPEC



Füllmenge		
Ölwechsel ohne Filterwechsel		1,5 L
Ölwechsel mit Filterwechsel		1,6 L
Gesamtmenge		1,7 L
Kühlsystem-Fassungsvermögen (Gesamtmenge)		1,2 L
Luftfilter		Naßfilter-Einsatz
Kraftstoff		
Sorte		Bleifreies Superbenzin mit einer Oktanzahl von mind. 95
Tankinhalt		8,0 L
Reserve		1,4 L
Vergaser		
Modell/Hersteller		FCR-MX39/KEIHIN
Zündkerze		
Modell/Hersteller		CR8E/NGK U24ESR-N/DENSO
Elektrodenabstand		0,7–0,8 mm
Kupplungsbauart		Mehrscheiben-Ölbadkupplung
Kraftübertragung		
Primärtrieb		Zahnrad
Primärübersetzung		62/21 (2,952)
Sekundärtrieb		Kettenantrieb
Sekundärübersetzung		50/14 (3,571)
Getriebe		klaugeschaltetes 5-Gang-Getriebe
Schaltung		Fußschalthebel (links)
Untersetzungsverhältnis:	1. Gang	29/12 (2,416)
	2. Gang	26/15 (1,733)
	3. Gang	21/16 (1,312)
	4. Gang	21/20 (1,050)
	5. Gang	21/25 (0,840)
Fahrwerk		
Rahmenbauart		Scheifenrohrrahmen mit geteiltem Unterzug
Lenkkopfwinkel		27,8°
Nachlauf		123 mm
Reifen		
Bauart		Schlauchreifen
Dimension	vorn	90/90-21 54R
	hinten	130/90-18 69R
Reifenluftdruck (vorn und hinten)		100 kPa (1,0 bar)

ALLGEMEINE TECHNISCHE DATEN (WR426F)

SPEC

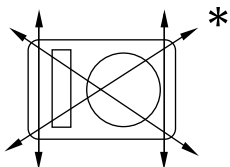
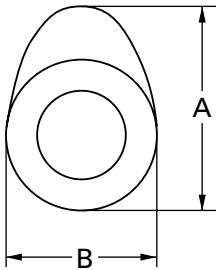
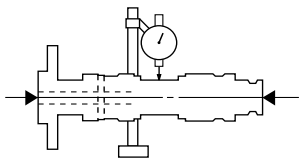


Bremsanlage	vorn	Bauart	Einscheibenbremse
		Betätigung	Handbremshebel (rechts)
	hinten	Bauart	Einscheibenbremse
		Betätigung	Fußbremshebel (rechts)
Radaufhängung	vorn	Teleskopgabel	
	hinten	Monocross-Schwinge	
Federelemente	vorn	hydraulisch gedämpfte Teleskopgabel mit Spiralfeder	
	hinten	Federbein mit gasdruckunterstütztem Stoßdämpfer und Spiralfeder	
Federweg	vorn	300 mm	
	hinten	315 mm	
Elektrische Anlage	Zündsystem		CDI-Schwungradmagnetzündler

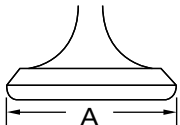
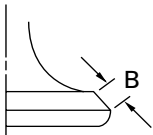
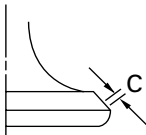
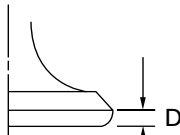
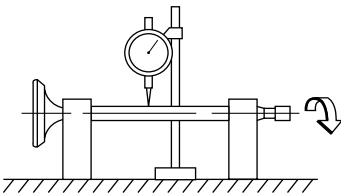


WARTUNGSDATEN (WR426F)

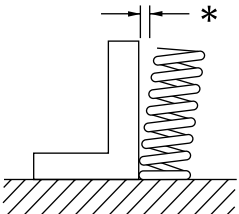
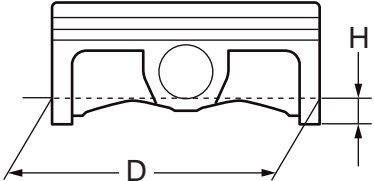
MOTOR

Bezeichnung	Spezifikation	Grenzwert	
Zylinderkopf Max. Verzug 	----	0,05 mm	
Zylinder Bohrungsdurchmesser Max. Ovalität	95,00–95,01 mm ----	---- 0,05 mm	
Nockenwelle Antrieb Nockenwellenlager-Durchmesser Nockenwellenlagerzapfen-Durchmesser Lagerspiel Nockenabmessungen 	Steuerkette (links) 22,000–22,021 mm 21,967–21,980 mm 0,020–0,054 mm	---- ---- ---- 0,08 mm	
Einlaß Auslaß Max. Nockenwellenschlag 	"A" "B" "A" "B" ----	31,7–31,8 mm 22,95–23,05 mm 31,2–31,3 mm 22,95–23,05 mm ----	31,6 mm 22,85 mm 31,1 mm 22,85 mm 0,03 mm

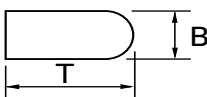
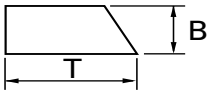
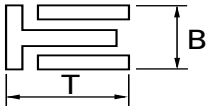
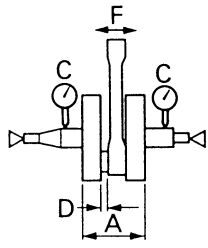


Bezeichnung		Spezifikation	Grenzwert
Steuerkette			
Typ/Gliederzahl		92RH2010 - 120MPX/120	----
Kettenspannung		automatisch	----
Ventile, Ventilsitze, Ventilführungen			
Ventilspiel (kalt)	Einlaß	0,10–0,15 mm	----
	Auslaß	0,20–0,25 mm	----
Ventilabmessungen			
			
Ventiltellerdurchmesser	Ventilkegelbreite	Ventilsitzbreite	Ventiltellerstärke
Ventiltellerdurchmesser "A"	Einlaß	26,9–27,1 mm	----
	Auslaß	27,9–28,1 mm	----
Ventilkegelbreite "B"	Einlaß	2,26 mm	----
	Auslaß	2,26 mm	----
Ventilsitzbreite "C"	Einlaß	0,9–1,1 mm	1,6 mm
	Auslaß	0,9–1,1 mm	1,6 mm
Ventiltellerstärke "D"	Einlaß	1 mm	0,85 mm
	Auslaß	1 mm	0,85 mm
Ventilschaftdurchmesser	Einlaß	4,475–4,490 mm	4,445 mm
	Auslaß	4,965–4,980 mm	4,935 mm
Ventilführungsdurchmesser	Einlaß	4,500–4,512 mm	4,550 mm
	Auslaß	5,000–5,012 mm	5,050 mm
Ventilschaftspiel	Einlaß	0,010–0,037 mm	0,08 mm
	Auslaß	0,020–0,047 mm	0,10 mm
Max. Ventilschaftschlag		----	0,01 mm
			



Bezeichnung		Spezifikation	Grenzwert
Ventilsitzbreite	Einlaß	0,9–1,1 mm	1,6 mm
	Auslaß	0,9–1,1 mm	1,6 mm
Ventilfeder			
Ungespannte Länge	Einlaß	41,36 mm	39,3 mm
	Auslaß	43,60 mm	41,4 mm
Einbaulänge (Ventil geschlossen)	Einlaß	32,87 mm	----
	Auslaß	35,38 mm	----
Federdruck (eingebaut)	Einlaß	112,8–129,8 N (11,5–13,2 kg)	----
	Auslaß	116,3–133,9 N (11,9–13,7 kg)	----
Rechtwinkligkeitsgrenze*	Einlaß	----	2,5°/1,8 mm
	Auslaß	----	2,5°/1,9 mm
			
Wicklungsrichtung (Draufsicht)	Einlaß	Im Uhrzeigersinn	----
	Auslaß	Im Uhrzeigersinn	----
Kolben			
Kolbenlaufspiel		0,040–0,065 mm	0,1 mm
Kolbendurchmesser "D"		94,945–94,960 mm	----
			
Meßpunkt "H"		9 mm	----
Kolbenbolzenversatz		1 mm	----
Kolbenbolzenaugen-Durchmesser		19,004–19,015 mm	19,045 mm
Kolbenbolzen-Durchmesser		18,991–19,000 mm	18,971 mm



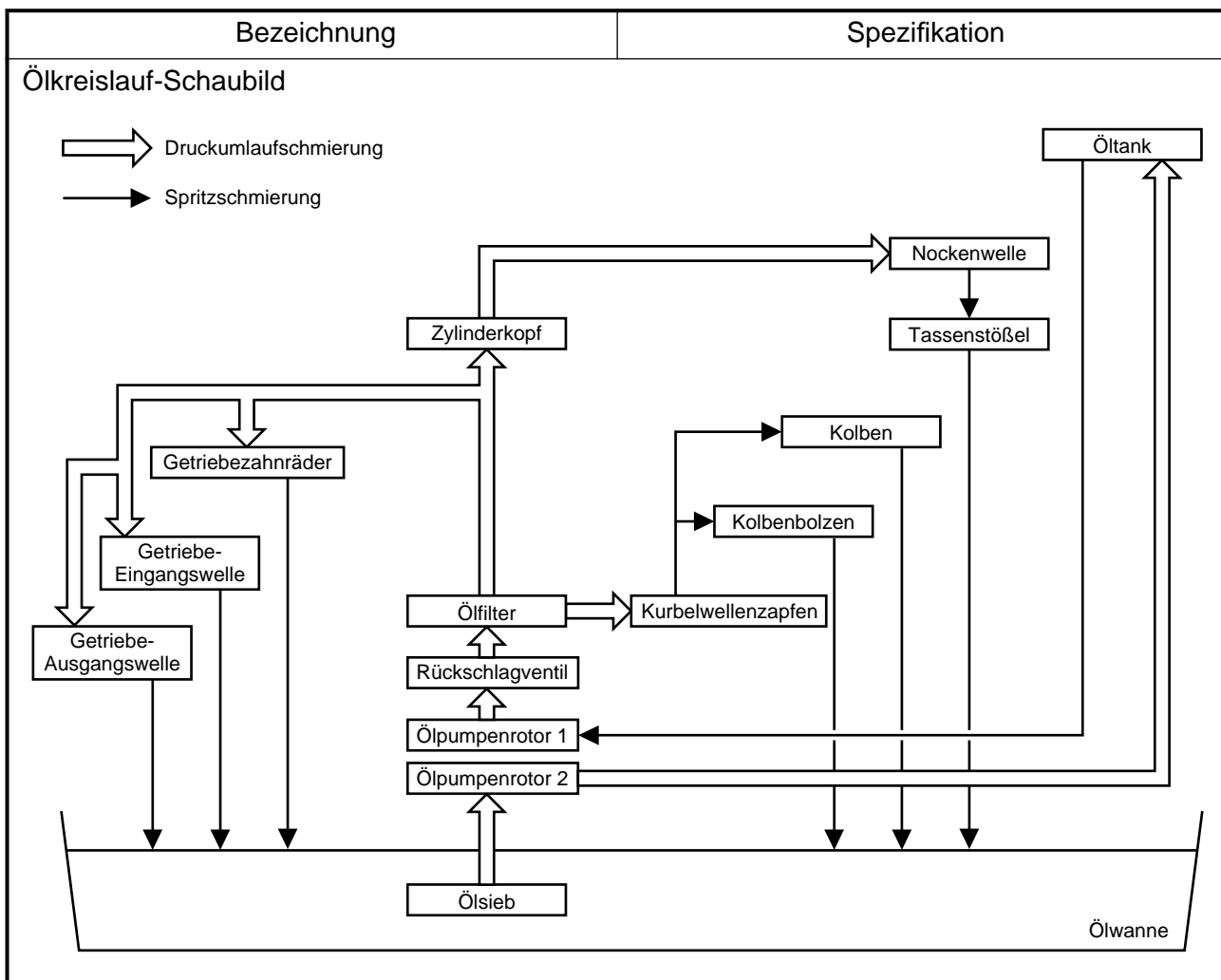
Bezeichnung	Spezifikation	Grenzwert
<p>Kolbenringe</p> <p>1. Kompressionsring (Topring)</p>  <p>Ausführung Abmessungen (B × T) Stoßspiel (eingebaut) Ringnutspiel (eingebaut)</p>	<p>abgerundet</p> <p>1,2 × 3,5 mm</p> <p>0,20–0,30 mm</p> <p>0,030–0,065 mm</p>	<p>----</p> <p>----</p> <p>0,55 mm</p> <p>0,12 mm</p>
<p>2. Kompressionsring</p>  <p>Ausführung Abmessungen (B × T) Stoßspiel (eingebaut) Ringnutspiel</p>	<p>Minutenring</p> <p>1,00 × 3,35 mm</p> <p>0,35–0,50 mm</p> <p>0,020–0,055 mm</p>	<p>----</p> <p>----</p> <p>0,85 mm</p> <p>0,12 mm</p>
<p>Ölabstreifring</p>  <p>Abmessungen (B × T) Stoßspiel (eingebaut)</p>	<p>2,0 × 2,9 mm</p> <p>0,2–0,5 mm</p>	<p>----</p> <p>----</p>
<p>Kurbelwelle</p> <p>Kurbelbreite "A"</p> <p>Kurbelwellenschlag "C"</p> <p>Pleuel-Axialspiel "D"</p> <p>Kippspiel "F"</p> 	<p>61,95–62,00 mm</p> <p>0,03 mm</p> <p>0,15–0,45 mm</p> <p>0,4–1,0 mm</p>	<p>----</p> <p>0,05 mm</p> <p>0,50 mm</p> <p>2,0 mm</p>
<p>Ausgleichswellen-Antrieb</p>	<p>Zahnrad</p>	<p>----</p>
<p>Dekompressionsvorrichtung</p> <p>Ausführung Seilzugspiel</p>	<p>manuell</p> <p>5–9 mm</p>	<p>----</p>
<p>Luftfilter-Öl</p>	<p>Motoröl</p>	<p>----</p>



Bezeichnung		Spezifikation	Grenzwert
Kupplung			
Reibscheiben	Stärke	2,9–3,1 mm	2,7 mm
	Anzahl	9	----
Kupplungsscheiben	Stärke	1,1–1,3 mm	----
	Anzahl	8	----
	Verzug	----	0,1 mm
Kupplungsfeder	ungesp. Länge	48,4 mm	47,4 mm
	Anzahl	6	----
Kupplungsgehäuse	Axialspiel	0,10–0,35 mm	----
	Radialspiel	0,010–0,044 mm	----
Kupplungs-Ausrückmechanismus		Schraubenspindel/Druckstange	----
Schaltung			
Schaltmechanismus		Schaltwalze/Führungsstange	----
Max. Führungsstangenschlag		----	0,05 mm
Kickstarter			
Bauart		Rastenmechanismus	----
Vergaser			
Kennzeichnung		5NG2 10	----
Hauptdüse	(M.J)	Nr. 165	----
Hauptluftdüse	(M.A.J)	Nr. 200	----
Düsennadel-Klemmenposition	(J.N)	OBQQR-4	----
Konus	(C.A)	1,5	----
Leerlaufdüse	(P.J)	Nr. 42	----
Leerlaufdüse 1	(P.A.J)	Nr. 75	----
Leerlaufauslaß	(P.O)	ø0,9	----
Leerlaufgemisch-Regulierschraube (Beispiel)	(P.S)	7/8	----
Teillastbohrung	(B.P)	ø1,0	----
Ventilsitzgröße	(V.S)	ø3,8	----
Kaltstartdüse	(G.S)	Nr. 65	----
Schwimmerhöhe	(F.H)	8 mm	----
Laufdrehzahl		1.700–1.900 U/min	----
Ansaugunterdruck		33,3–38,7 kPa (250–290 mmHg)	----



Bezeichnung	Spezifikation	Grenzwert
Schmiersystem		
Ölfiter	Drahtgeflecht-Einsatz	----
Ölpumpe	Rotorpumpe	----
Radialspiel "A"	0,12 mm oder weniger	0,20 mm
Radialspiel "B"	0,09–0,17 mm	0,24 mm
Axialspiel	0,03–0,10 mm	0,17 mm
Überdruckventil-Ansprechdruck	40–80 kPa (0,4–0,8 bar)	----
Kühlsystem		
Kühlerabmessungen		
Breite	117,8 mm	----
Höhe	260 mm	----
Tiefe	32 mm	----
Kühlerverschlußdeckel-Öffnungsdruck	110 kPa (1,1 bar)	----
Kühlsystem-Fassungsvermögen (Gesamtmenge)	0,76 L	----
Wasserpumpe		
Bauart	Kreiselpumpe mit einfacher Zulauföffnung	----





Bauteil	Gewinde	Anz.	Anzugs- moment	
			Nm	m·kg
Zündkerze	M10S × 1,0	1	13	1,3
Zündkerzenstecker	M6 × 1,0	10	10	1,0
Zylinderkopf (Stiftschraube)	M6 × 1,0	2	7	0,7
	M8 × 1,25	3	15	1,5
(Schraube)	M10 × 1,25	4	44	4,4
(Mutter)	M6 × 1,0	2	10	1,0
	M8 × 1,25	2	20	2,0
Zylinderkopfdeckel	M6 × 1,0	2	10	1,0
Zylinder	M6 × 1,0	1	10	1,0
Steuerkettenspanner	M6 × 1,0	2	10	1,0
Steuerkettenspanner-Abdeckschraube	M6 × 1,0	1	7	0,7
Steuerkettenführung (hinten)	M6 × 1,0	2	10	1,0
Dekompressionsvorrichtung-Welle	M6 × 1,0	1	7	0,7
Dekompressionszugscheibe	M6 × 1,0	1	10	1,0
Krümmen (Mutter)	M8 × 1,25	1	13	1,3
(Schraube)	M8 × 1,25	1	24	2,4
△ Schalldämpfer	M8 × 1,25	2	35	3,5
Schalldämpfer-Schlauchselle	M8 × 1,25	1	20	2,0
Krümmerschutz	M6 × 1,0	3	10	1,0
Funkenfänger (nur USA)	M6 × 1,0	3	10	1,0
Schalldämpfer-Endröhre (für USA)	M6 × 1,0	1	10	1,0
Klemme (Luftfilter-Ansaugstutzen)	M5 × 0,8	1	3	0,3
Klemme (Vergaseranschluß)	M4 × 0,7	1	3	0,3
Ansaugluftstutzen-Schlauchselle	M6 × 1,0	1	3	0,3
Gasdrehgriff-Gehäusedeckel	M5 × 0,8	1	4	0,4
Luftfiltereinsatz	M6 × 1,0	1	2	0,2
Luftfiltergehäuse-Abdeckung	M6 × 1,0	4	4	0,4
Obere Kühlerverkleidung	M6 × 1,0	2	10	1,0
Kühler	M6 × 1,0	6	10	1,0
Kühlwasserschlauchselle	M6 × 1,0	8	2	0,2
Flügelrad	M8 × 1,25	1	14	1,4
Wasserpumpen-Gehäusedeckel	M6 × 1,0	3	10	1,0
Kühlmittel-Ablaßschraube	M6 × 1,0	1	10	1,0
Ölpumpendeckel	M5 × 0,8	1	4	0,4
Ölpumpe	M6 × 1,0	3	10	1,0
Motoröl-Ablaßschraube (Ölfiler)	M6 × 1,0	1	10	1,0
Ölfiler-Gehäusedeckel	M6 × 1,0	2	10	1,0
Ölzufuhrleitung 1	M10 × 1,25	1	20	2,0
	M8 × 1,25	2	18	1,8
Ölschlauchselle	—	2	2	0,2
Kupplungsdeckel	M6 × 1,0	7	10	1,0
Kurbelgehäusedeckel (rechts)	M6 × 1,0	10	10	1,0
Kurbelgehäusedeckel (links)	M6 × 1,0	8	10	1,0
Kurbelgehäuse	M6 × 1,0	12	12	1,2



Bauteil	Gewinde	Anz.	Anzugs- moment	
			Nm	m·kg
Motoröl-Ablaßschraube (Kurbelgehäuse)	M12 × 1,5	1	20	2,0
Motoröl-Ablaßschraube (Rahmen)	M8 × 1,25	1	23	2,3
Ölsieb (Rahmen)	M18 × 1,5	1	90	9,0
Kurbelkasten-Lageranschlag	M6 × 1,0	15	10	1,0
Öldichtringanschlag der Antriebachse	M6 × 1,0	2	10	1,0
Rastenrad-Führung	M6 × 1,0	2	12	1,2
Kickstarterhebel	M8 × 1,25	1	33	3,3
Primärantriebszahnrad	M20 × 1,0	1	75	7,5
Kupplungsnabe	M20 × 1,0	1	75	7,5
Kupplungsfeder	M6 × 1,0	6	8	0,8
Ausgleichswellen-Abtriebsrad	M14 × 1,0	1	50	5,0
Ausgleichsgewicht	M6 × 1,0	3	10	1,0
Antriebsritzel	M20 × 1,0	1	75	7,5
Führungsstange	M6 × 1,0	2	10	1,0
Anschlaghebel	M6 × 1,0	1	10	1,0
Segment	M8 × 1,25	1	30	3,0
Leerlaufschalter	M5 × 0,8	2	4	0,4

HINWEIS:

△: Sicherstellen, daß diese Teile nach dem Einfahren und vor jedem Rennen vorschriftsmäßig festgezogen sind.



FAHRWERKL

Bauteil	Spezifikation	Grenzwert
Lenkung Lenkkopflager	Kegelrollenlager	----
Federelement vorn		
Federweg	300 mm	----
Gabelfeder, ungespannte Länge	460 mm	455 mm
Standard-Federrate	K = 4,12 N/mm (0,42 kg/mm)	----
Umrüstmöglichkeiten	ja	----
Ölmenge	583 cm ³	----
Füllhöhe	125 mm	----
<Min.–Max.> (gemessen von der Oberkante des Standrohres, Gabel und Dämpferrohr vollständig eingefedert, ohne Gabelfeder)	80–150 mm	----
Ölsorte	Teleskopgabelöl "01"	----
Standrohr-Durchmesser	46 mm	----
Position der oberen Gabelbrücke	0 mm	----
Federelement hinten		
Federweg	132 mm	----
Feder, ungespannte Länge	260 mm	----
Einbaulänge	244 mm	----
<Min.–Max.>	240,5–258,5 mm	----
Standard-Federrate	K = 47,0 N/mm (4,80 kg/mm)	----
Umrüstmöglichkeiten	ja	----
Gasdruck	1.000 kPa (10 bar)	----
Schwinge		
Max. Spiel Axial	----	1,0 mm

WARTUNGSDATEN (WR426F)

SPEC


Bauteil	Spezifikation	Grenzwert
Räder		
Bauart: Vorderrad	Speichenrad	----
Hinterrad	Speichenrad	----
Felgendimension/-material		
Vorderrad	21 × 1,60/Aluminium	----
Hinterrad	18 × 2,15/Aluminium	----
Max. Felgenschlag		
Höhenschlag	----	2,0 mm
Seitenschlag	----	2,0 mm
Antriebskette		
Typ (Hersteller)	DID520VM-DHA (DAIDO)	----
Anzahl der Kettenglieder	113 + Kettenschloß	----
Kettendurchhang	40–50 mm	----
Länge von 10 Antriebsketten- gliedern	----	150,1 mm
Vorderradbremse		
Bremsscheibe: Durchmesser × Stärke	250 × 3,0 mm	250 × 2,5 mm
Bremsbelagstärke	4,4 mm	1 mm
Hauptbremszylinder-Durchmesser	11,0 mm	----
Bremszylinder-Durchmesser	27,0 mm × 2	----
Bremsflüssigkeit	DOT 4	----
Hinterradbremse:		
Bremsscheibe: Durchmesser × Stärke	240 × 4,0 mm	240 × 3,5 mm
Max. Bremsscheibenverzug	----	0,15 mm
Bremsbelagstärke	6,4 mm	1,0 mm
Hauptbremszylinder-Durchmesser	12,7 mm	----
Bremszylinder-Durchmesser	27,0 mm × 1	----
Bremsflüssigkeit	DOT 4	----
Hand- und Fußbremshebel		
Handbremshebelposition	95 mm	----
Fußbremshebelposition (Abstand zur Fußrasten-Oberkante)	5 mm	----
Kupplungszugspiel (am Hebeldreh- punkt)	2–4 mm	----
Gaszugspiel am Drehgriff	3–5 mm	----



	Bauteil	Gewinde	Anz.	Anzugsmoment	
				Nm	m·kg
△	Obere Gabelbrücke und Standrohr	M8 × 1,25	4	23	2,3
△	Untere Gabelbrücke und Standrohr	M8 × 1,25	4	20	2,0
△	Obere Gabelbrücke und Lenkkopf	M24 × 1,0	1	145	14,5
△	Lenkerhalterung (oben)	M8 × 1,25	4	28	2,8
△	Ringmutter	M28 × 1,0	1	Siehe HINWEIS.	
	Teleskopgabel und Verschlußschraube	M48 × 1,0	2	30	3,0
	Teleskopgabel und Luftventil	M30 × 1,0	2	55	5,5
	Verschlußschraube und Dämpferrohr (Teleskopgabel)	M12 × 1,25	2	29	2,9
	Entlüftungsschraube (Teleskopgabel) und Verschlußschraube	M5 × 0,8	2	1	0,1
	Teleskopgabel und Protektor	M6 × 1,0	6	10	1,0
	Instrumentenkabelhalter und Schutz	M5 × 0,8	2	4	0,4
	Teleskopgabel und Bremsschlauchhalterung	M6 × 1,0	2	10	1,0
	Teleskopgabel und Schlauchabdeckung	M8 × 1,25	1	16	1,6
	Teleskopgabel und Schlauchabdeckung	M6 × 1,0	1	7	0,7
	Gasseilzugkappe	M5 × 0,8	2	4	0,4
	Kupplungshebel-Halterung	M5 × 0,8	2	4	0,4
	Dekom pressionshebel-Halterung	M5 × 0,8	2	4	0,4
	Lichtschalter	M4 × 0,7	2	2	0,2
△	Hauptbremszylinder vorn und Halterung	M6 × 1,0	2	9	0,9
	Bremsflüssigkeitsbehälterdeckel vorn	M4 × 0,7	2	2	0,2
	Handbremshebel-Halterung (Schraube)	M6 × 1,0	1	6	0,6
	Handbremshebel-Halterung (Mutter)	M6 × 1,0	1	6	0,6
	Handbremshebelpositions-Sicherungsmutter	M6 × 1,0	1	5	0,5
	Schlauchführung (Frontbremsschlauch)	M5 × 0,8	2	4	0,4
△	Hohlschraube (Hauptbremszylinder vorn)	M10 × 1,25	1	30	3,0
△	Hohlschraube (Bremssattel vorn)	M10 × 1,25	1	30	3,0
△	Bremssattel vorn und Teleskopgabel	M8 × 1,25	2	23	2,3
△	Bremssattel (vorn und hinten) und Bremsklotzstiftstopfen	M10 × 1,0	1	3	0,3
△	Bremsbelag-Haltestift (Bremssattel vorn und hinten)	M10 × 1,0	1	18	1,8
△	Entlüftungsschraube (Bremssattel vorn und hinten)	M8 × 1,25	1	6	0,6
△	Vorderachse und Mutter	M16 × 1,5	1	105	10,5
△	Vorderachs-Halterung	M8 × 1,25	4	23	2,3
△	Bremsscheibe vorn und Radnabe	M6 × 1,0	6	12	1,2
△	Bremsscheibe hinten und Radnabe	M6 × 1,0	6	14	1,4
△	Fußbremshebel-Halterung	M8 × 1,25	1	26	2,6
△	Hauptbremszylinder hinten und Rahmen	M6 × 1,0	2	10	1,0
	Bremsflüssigkeitsbehälter hinten und Rahmen	M6 × 1,0	1	10	1,0
△	Hohlschraube (Bremssattel hinten)	M10 × 1,25	1	30	3,0

HINWEIS:

1. Die Ringmutter mit ca. 38 Nm (3,8 m • kg) festziehen, dann um eine Drehung lösen.
2. Die Ringmutter schließlich mit 7 Nm (0,7 m • kg) festziehen.



	Bauteil	Gewinde	Anz.	Anzugsmoment	
				Nm	m·kg
△	Hohlschraube (Hauptbremszylinder hinten)	M10 × 1,25	1	30	3,0
△	Hinterachse und Mutter	M20 × 1,5	1	125	12,5
△	Antriebskettenrad und Radnabe	M8 × 1,25	6	42	4,2
	Speichen-Nippel	—	72	3	0,3
	Bremsscheiben-Abdeckung und Bremssattel hinten	M6 × 1,0	2	7	0,7
	Bremssattel-Schutz und Bremssattel hinten	M6 × 1,0	2	7	0,7
	Motoraufhängung				
△	Motorhalterung und Rahmen	M8 × 1,25	7	34	3,4
△	Motor und Rahmen (vorn)	M10 × 1,25	1	69	6,9
△	Motor und Rahmen (oben)	M10 × 1,25	1	55	5,5
△	Motor und Rahmen (unten)	M10 × 1,25	1	69	6,9
	Motorschutz (links und rechts)	M8 × 1,25	2	23	2,3
△	Schwingenachse und Mutter	M16 × 1,5	1	85	8,5
△	Übertragungshebel und Schwinge	M14 × 1,5	1	80	8,0
△	Übertragungshebel und Umlenkhebel	M14 × 1,5	1	80	8,0
△	Umlenkhebel und Rahmen	M14 × 1,5	1	80	8,0
△	Federbein und Rahmen	M10 × 1,25	1	56	5,6
△	Federbein und Umlenkhebel	M10 × 1,25	1	53	5,3
△	Rahmen-Hinterteil und Rahmen	M8 × 1,25	3	29	2,9
	Schwinge und Bremsschlauch-Halterung	M5 × —	4	4	0,4
	Antriebskettenspanner-Halterung	M8 × 1,25	2	19	1,9
	Kettenschutz und Schwinge	M6 × 1,0	3	7	0,7
△	Kettenführung und Schwinge	M5 × 0,8	4	6	0,6
△	Kraftstofftank-Befestigung	M6 × 1,0	2	10	1,0
△	Kraftstofftank und Kraftstoffhahn	M6 × 1,0	2	7	0,7
	Kraftstofftank und Sitzbank-Halterung	M6 × 1,0	1	7	0,7
	Kraftstofftank und Schraube (Befestigung)	M6 × 1,0	1	7	0,7
	Kraftstofftank und Kraftstofftank-Halterung	M6 × 1,0	4	7	0,7
	Sitzbank-Befestigung	M8 × 1,25	2	23	2,3
	Seitenabdeckungs-Halterung	M6 × 1,0	2	7	0,7
	Luftfang und Kraftstofftank	M6 × 1,0	4	4	0,4
	Luftfang und untere Kühlerverkleidung	M6 × 1,0	2	4	0,4
	Frontschutzblechhalterung	M6 × 1,0	4	7	0,7
	Hinterrad-Abdeckungs-Halterung	M6 × 1,0	4	7	0,7
	Scheinwerferstrebe (unten) und Unterbügel	M6 × 1,0	2	7	0,7
	Scheinwerfer	M6 × 1,0	3	7	0,7
	Heckleuchte	M6 × 1,0	3	4	0,4
	Heckleuchtenleitungsclammer und Heckschutzblech	M4 × 1,59	2	1	0,1
	Kühlflüssigkeitsbehälter	M6 × 1,0	2	7	0,7
	Seitenständerbügel und Rahmen	M10 × 1,25	2	64	6,4
	Seitenständer-Halterung	M10 × 1,25	1	64	6,4

HINWEIS:

△: Sicherstellen, daß diese Teile nach dem Einfahren und vor jedem Rennen vorschriftsmäßig festgezogen sind.



ELEKTRISCHE ANLAGE

Bauteil	Spezifikation	Grenzwert
Zündsystem Zündversteller	elektrisch	----
CDI-Schwungradmagnetzündler		
Typ (Hersteller)	F5NG 00 (YAMAHA)	----
Widerstand (Farbe) der Erregerspule 1	640–960 Ω bei 20 °C (grün – braun)	----
Widerstand (Farbe) der Erregerspule 2	464–696 Ω bei 20 °C (grün – rosa)	----
Widerstand (Farbe) der Lichtmaschinenwicklung	0,16–0,24 Ω bei 20 °C (schwarz – gelb)	----
Impulsgeber-Widerstand (Farbe)	248–372 Ω bei 20 °C (weiß – rot)	----
CDI-Zündbox: Typ (Hersteller)	5NG-10 (YAMAHA)	----
Zündspule		
Typ (Hersteller)	5BE-00 (YAMAHA)	----
Min. Zündfunkenstrecke	6 mm	----
Primärwicklungs-Widerstand	0,20–0,30 Ω bei 20 °C	----
Sekundärwicklungs-Widerstand	9,5–14,3 kΩ bei 20 °C	----

Bauteil	Gewinde	Anz.	Anzugsmoment	
			Nm	m·kg
Stator	M6 × 1,0	3	10	1,0
Rotor	M10 × 1,25	1	48	4,8
Zündspule	M6 × 1,0	2	7	0,7



ALLGEMEINE TECHNISCHE DATEN (WR400F)

Modellname	WR400F
Modellcode	5GS9
Abmessungen	
Gesamtlänge	2.171 mm
Gesamtbreite	827 mm
Gesamthöhe	1.303 mm
Sitzhöhe	998 mm
Radstand	1.490 mm
Bodenfreiheit	373 mm
Fahrzeuggewicht (fahrfertig, vollgetankt)	121,5 kg
Motor	
Bauart	flüssigkeitsgekühlter 1-Zyl.-4-Takt-Ottomotor, 2 obenliegende Nockenwellen (DOHC)
Zylinderanordnung	1-Zylinder, nach vorn geneigt
Hubraum	399 cm ³
Bohrung × Hub	92,0 × 60,1 mm
Verdichtungsverhältnis	12,5:1
Startsystem	Kickstarter
Schmiersystem	Trockensumpfschmierung
Motoröl	
Ölart und -viskosität	
<p>Temp. °C</p> <p>°F</p> <p>Nach API: SE, SF, SG oder SH Nach ACEA (CCMC): G4 oder G5</p>	
Füllmenge	
Ölwechsel ohne Filterwechsel	1,5 L
Ölwechsel mit Filterwechsel	1,6 L
Gesamtmenge	1,7 L
Kühlsystem-Fassungsvermögen (Gesamtmenge)	1,2 L
Luftfilter	Naßfilter-Einsatz

ALLGEMEINE TECHNISCHE DATEN (WR400F)

SPEC



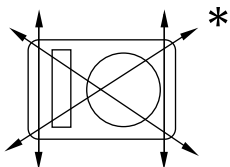
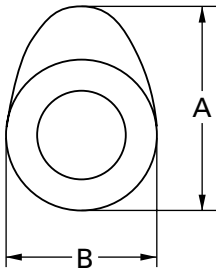
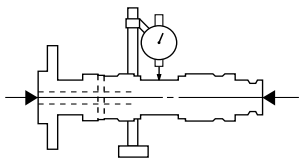
Kraftstoff Sorte	Bleifreies Superbenzin mit einer Oktanzahl von mind. 95
Tankinhalt	8,0 L
Reserve	1,4 L
Vergaser Modell/Hersteller	FCR-MX39/KEIHIN
Zündkerze Modell/Hersteller	CR8E/NGK U24ESR-N/DENSO
Elektrodenabstand	0,7–0,8 mm
Kupplungsbauart	Mehrscheiben-Ölbadkupplung
Kraftübertragung Primärtrieb	Zahnrad
Primärübersetzung	62/21 (2,952)
Sekundärtrieb	Kettenantrieb
Sekundärübersetzung	50/14 (3,571)
Getriebe	klaugeschaltetes 5-Gang-Getriebe
Schaltung	Fußschalthebel (links)
Untersetzungsverhältnis:	
1. Gang	29/12 (2,416)
2. Gang	26/15 (1,733)
3. Gang	21/16 (1,312)
4. Gang	21/20 (1,050)
5. Gang	21/25 (0,840)
Fahrwerk Rahmenbauart	Scheifenrohrrahmen mit geteiltem Unterzug
Lenkkopfwinkel	27,8°
Nachlauf	123 mm
Reifen Bauart	Schlauchreifen
Dimension	vorn 90/90-21 54R
	hinten 130/90-18 69R
Reifenluftdruck (vorn und hinten)	100 kPa (1,0 bar)
Bremsanlage vorn	Bauart Einscheibenbremse
	Betätigung Handbremshebel (rechts)
hinten	Bauart Einscheibenbremse
	Betätigung Fußbremshebel (rechts)
Radaufhängung vorn	Teleskopgabel
hinten	Monocross-Schwinge

ALLGEMEINE TECHNISCHE DATEN (WR400F)**SPEC**

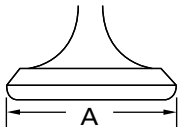
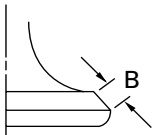
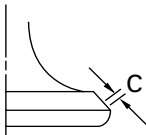
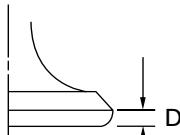
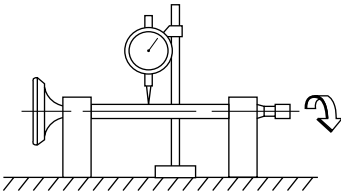
Federelemente vorn	hydraulisch gedämpfte Teleskopgabel mit Spiralfeder
hinten	Federbein mit gasdruckunterstütztem Stoßdämpfer und Spiralfeder
Federweg vorn	300 mm
hinten	315 mm
Elektrische Anlage Zündsystem	CDI-Schwungradmagnetzündler



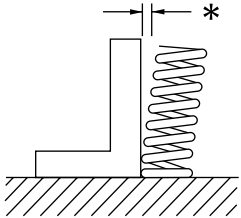
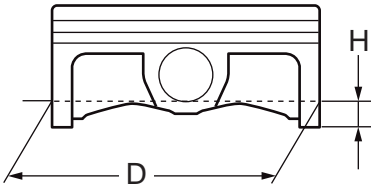
WARTUNGSDATEN (WR400F)
MOTOR

Bezeichnung	Spezifikation	Grenzwert	
Zylinderkopf Max. Verzug 	----	0,05 mm	
Zylinder Bohrungsdurchmesser Max. Ovalität	92,00–92,01 mm ----	---- 0,05 mm	
Nockenwelle Antrieb Nockenwellenlager-Durchmesser Nockenwellenlagerzapfen-Durchmesser Lagerspiel Nockenabmessungen 	Steuerkette (links) 22,000–22,021 mm 21,967–21,980 mm 0,020–0,054 mm	---- ---- ---- 0,08 mm	
Einlaß Auslaß Max. Nockenwellenschlag 	"A" "B" "A" "B" ----	31,7–31,8 mm 22,95–23,05 mm 31,2–31,3 mm 22,95–23,05 mm ----	31,6 mm 22,85 mm 31,1 mm 22,85 mm 0,03 mm

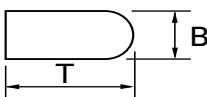
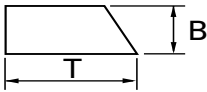
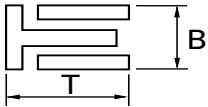
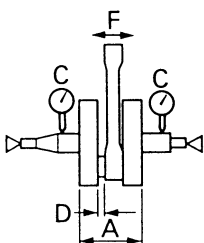


Bezeichnung		Spezifikation	Grenzwert
Steuerkette			
Typ/Gliederzahl		92RH2010-120MPX/120	----
Kettenspannung		automatisch	----
Ventile, Ventilsitze, Ventilführungen			
Ventilspiel (kalt)	Einlaß	0,10–0,15 mm	----
	Auslaß	0,20–0,25 mm	----
Ventilabmessungen			
			
Ventiltellerdurchmesser	Ventilkegelbreite	Ventilsitzbreite	Ventiltellerstärke
Ventiltellerdurchmesser "A"	Einlaß	26,9–27,1 mm	----
	Auslaß	27,9–28,1 mm	----
Ventilkegelbreite "B"	Einlaß	2,26 mm	----
	Auslaß	2,26 mm	----
Ventilsitzbreite "C"	Einlaß	0,9–1,1 mm	1,6 mm
	Auslaß	0,9–1,1 mm	1,6 mm
Ventiltellerstärke "D"	Einlaß	1 mm	0,85 mm
	Auslaß	1 mm	0,85 mm
Ventilschaftdurchmesser	Einlaß	4,475–4,490 mm	4,445 mm
	Auslaß	4,965–4,980 mm	4,935 mm
Ventilführungsdurchmesser	Einlaß	4,500–4,512 mm	4,550 mm
	Auslaß	5,000–5,012 mm	5,050 mm
Ventilschaftspiel	Einlaß	0,010–0,037 mm	0,08 mm
	Auslaß	0,020–0,047 mm	0,10 mm
Max. Ventilschaftschlag		----	0,01 mm
			



Bezeichnung		Spezifikation	Grenzwert
Ventilsitzbreite	Einlaß	0,9–1,1 mm	1,6 mm
	Auslaß	0,9–1,1 mm	1,6 mm
Ventilfeder			
Ungespannte Länge	Einlaß	41,36 mm	39,3 mm
	Auslaß	43,60 mm	41,4 mm
Einbaulänge (Ventil geschlossen)	Einlaß	32,87 mm	----
	Auslaß	35,38 mm	----
Federdruck (eingebaut)	Einlaß	112,8–129,8 N (11,5–13,2 kg)	----
	Auslaß	116,3–133,9 N (11,9–13,7 kg)	----
Rechtwinkligkeitsgrenze*	Einlaß	----	2,5°/1,8 mm
	Auslaß	----	2,5°/1,9 mm
			
Wicklungsrichtung (Draufsicht)	Einlaß	Im Uhrzeigersinn	----
	Auslaß	Im Uhrzeigersinn	----
Kolben			
Kolbenlaufspiel		0,040–0,065 mm	0,1 mm
Kolbendurchmesser "D"		91,945–91,960 mm	----
			
Meßpunkt "H"		9 mm	----
Kolbenbolzenversatz		1 mm	----
Kolbenbolzenaugen-Durchmesser		18,004–18,015 mm	18,045 mm
Kolbenbolzen-Durchmesser		17,991–18,000 mm	17,971 mm



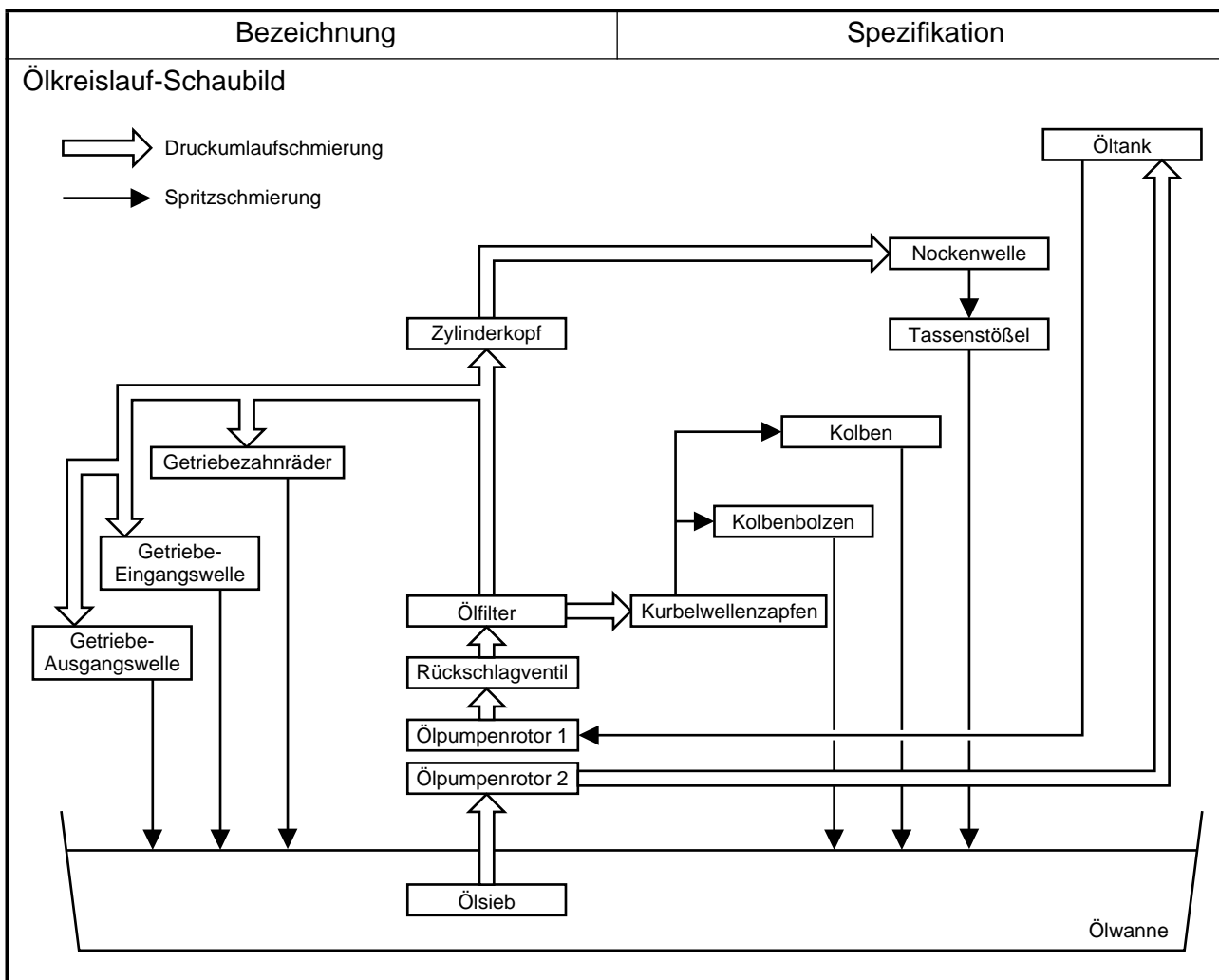
Bezeichnung	Spezifikation	Grenzwert
<p>Kolbenringe</p> <p>1. Kompressionsring (Topring)</p>  <p>Ausführung abgerundet</p> <p>Abmessungen (B × T) 1,2 × 3,5 mm</p> <p>Stoßspiel (eingebaut) 0,20–0,35 mm</p> <p>Ringnutspiel (eingebaut) 0,030–0,065 mm</p> <p>2. Kompressionsring:</p>  <p>Ausführung Minutenring</p> <p>Abmessungen (B × T) 1,00 × 3,35 mm</p> <p>Stoßspiel (eingebaut) 0,40–0,55 mm</p> <p>Ringnutspiel 0,020–0,055 mm</p> <p>Ölabstreifring:</p>  <p>Abmessungen (B × T) 2,0 × 2,9 mm</p> <p>Stoßspiel (eingebaut) 0,2–0,5 mm</p>		<p>----</p> <p>----</p> <p>0,6 mm</p> <p>0,12 mm</p> <p>----</p> <p>----</p> <p>0,9 mm</p> <p>0,12 mm</p> <p>----</p> <p>----</p>
<p>Kurbelwelle</p> <p>Kurbelbreite "A"</p> <p>Kurbelwellenschlag "C"</p> <p>Pleuel-Axialspiel "D"</p> <p>Kippspiel "F"</p> 	<p>61,95–62,00 mm</p> <p>0,03 mm</p> <p>0,15–0,45 mm</p> <p>0,4–1,0 mm</p>	<p>----</p> <p>0,05 mm</p> <p>0,50 mm</p> <p>2,0 mm</p>
<p>Ausgleichswellen-Antrieb</p>	<p>Zahnrad</p>	<p>----</p>
<p>Dekompressionsvorrichtung</p> <p>Ausführung</p> <p>Seilzugspiel</p>	<p>manuell</p> <p>5–9 mm</p>	<p>----</p>
<p>Luftfilter-Öl</p>	<p>Motoröl</p>	<p>----</p>



Bezeichnung		Spezifikation	Grenzwert
Kupplung			
Reibscheiben 1	Stärke	2,72–2,88 mm	2,52 mm
	Durchmesser	ø112 mm	----
Reibscheiben 2	Anzahl	7	----
	Stärke	2,92–3,08 mm	2,72 mm
Durchmesser		ø116 mm	----
	Anzahl	1	----
Kupplungsscheiben	Stärke	1,1–1,3 mm	----
	Anzahl	7	----
Kupplungsfeder	Verzug	----	0,1 mm
	ungesp.		
	Länge	44 mm	43 mm
Kupplungsgehäuse	Anzahl	5	----
	Axialspiel	0,20–0,45 mm	----
Kupplungs-Ausrückmechanismus	Radialspiel	0,010–0,044 mm	----
		Schraubenspindel/Druckstange	----
Schaltung			
Schaltmechanismus		Schaltwalze/Führungsstange	----
Max. Führungsstangenschlag		----	0,05 mm
Kickstarter			
Bauart		Rastenmechanismus	----
Vergaser			
Kennzeichnung		5GS6 61	----
Hauptdüse	(M.J)	Nr. 165	----
Hauptluftdüse	(M.A.J)	Nr. 200	----
Düsennadel-Klemmenposition	(J.N)	OBDRQ-4	----
Konus	(C.A)	1,5	----
Leerlaufdüse	(P.J)	Nr. 42	----
Leerlaufluftdüse	(P.A.J)	Nr. 75	----
Leerlaufauslaß	(P.O)	ø0,9	----
Leerlaufgemisch-Regulierschraube (Beispiel)	(P.S)	1 1/2	----
Teillastbohrung	(B.P)	ø1,0	----
Ventilsitzgröße	(V.S)	ø3,8	----
Kaltstartdüse	(G.S)	Nr. 65	----
Schwimmerhöhe	(F.H)	8 mm	----
Laufdrehzahl		1.700–1.900 U/min	----
Ansaugunterdruck		33,3–38,7 kPa (250–290 mmHg)	----



Bezeichnung	Spezifikation	Grenzwert
Schmiersystem		
Ölfilter	Drahtgeflecht-Einsatz	----
Ölpumpe	Rotorpumpe	----
Radialspiel "A"	0,12 mm oder weniger	0,20 mm
Radialspiel "B"	0,09–0,17 mm	0,24 mm
Axialspiel	0,03–0,10 mm	0,17 mm
Überdruckventil-Ansprechdruck	40–80 kPa (0,4–0,8 bar)	----
Kühlsystem		
Kühlerabmessungen		
Breite	117,8 mm	----
Höhe	260 mm	----
Tiefe	32 mm	----
Kühlerverschlußdeckel-Öffnungsdruck	110 kPa (1,1 bar)	----
Kühlsystem-Fassungsvermögen (Gesamtmenge)	0,76 L	----
Wasserpumpe		
Bauart	Kreiselpumpe mit einfacher Zulauföffnung	----





Bauteil	Gewinde	Anz.	Anzugs- moment	
			Nm	m·kg
Zündkerze	M10S × 1,0	1	13	1,3
Zündkerzenstecker	M6 × 1,0	10	10	1,0
Zylinderkopf (Stiftschraube)	M6 × 1,0	2	7	0,7
	M8 × 1,25	3	15	1,5
(Schraube)	M10 × 1,25	4	44	4,4
(Mutter)	M6 × 1,0	2	10	1,0
	M8 × 1,25	2	20	2,0
Zylinderkopfdeckel	M6 × 1,0	2	10	1,0
Zylinder	M6 × 1,0	1	10	1,0
Steuerkettenspanner	M6 × 1,0	2	10	1,0
Steuerkettenspanner-Abdeckschraube	M6 × 1,0	1	7	0,7
Steuerkettenführung (hinten)	M6 × 1,0	2	10	1,0
Dekompressionsvorrichtung-Welle	M6 × 1,0	1	7	0,7
Dekompressionszugscheibe	M6 × 1,0	1	10	1,0
Krümmen (Mutter)	M8 × 1,25	1	13	1,3
(Schraube)	M8 × 1,25	1	24	2,4
△ Schalldämpfer	M8 × 1,25	2	35	3,5
Schalldämpfer-Schlauchselle	M8 × 1,25	1	20	2,0
Krümmerschutz	M6 × 1,0	3	10	1,0
Funkenfänger (nur USA)	M6 × 1,0	3	10	1,0
Schalldämpfer-Endröhre (für USA)	M6 × 1,0	1	10	1,0
Klemme (Luftfilter-Ansaugstutzen)	M5 × 0,8	1	3	0,3
Klemme (Vergaseranschluß)	M4 × 0,7	1	3	0,3
Ansaugluftstutzen-Schlauchselle	M6 × 1,0	1	3	0,3
Gasdrehgriff-Gehäusedeckel	M5 × 0,8	1	4	0,4
Luftfiltereinsatz	M6 × 1,0	1	2	0,2
Luftfiltergehäuse-Abdeckung	M6 × 1,0	4	4	0,4
Obere Kühlerverkleidung	M6 × 1,0	2	10	1,0
Kühler	M6 × 1,0	6	10	1,0
Kühlwasserschlauchselle	M6 × 1,0	8	2	0,2
Flügelrad	M8 × 1,25	1	14	1,4
Wasserpumpen-Gehäusedeckel	M6 × 1,0	3	10	1,0
Kühlmittel-Ablaßschraube	M6 × 1,0	1	10	1,0
Ölpumpendeckel	M5 × 0,8	1	4	0,4
Ölpumpe	M6 × 1,0	3	10	1,0
Motoröl-Ablaßschraube (Ölfilter)	M6 × 1,0	1	10	1,0
Ölfilter-Gehäusedeckel	M6 × 1,0	2	10	1,0
Ölzufuhrleitung 1	M10 × 1,25	1	20	2,0
	M8 × 1,25	2	18	1,8
Ölschlauchselle	—	2	2	0,2
Kupplungsdeckel	M6 × 1,0	7	10	1,0
Kurbelgehäusedeckel (rechts)	M6 × 1,0	10	10	1,0
Kurbelgehäusedeckel (links)	M6 × 1,0	8	10	1,0
Kurbelgehäuse	M6 × 1,0	12	12	1,2



Bauteil	Gewinde	Anz.	Anzugs- moment	
			Nm	m·kg
Motoröl-Ablaßschraube (Kurbelgehäuse)	M12 × 1,5	1	20	2,0
Motoröl-Ablaßschraube (Rahmen)	M8 × 1,25	1	23	2,3
Ölsieb (Rahmen)	M18 × 1,5	1	90	9,0
Kurbelkasten-Lageranschlag	M6 × 1,0	15	10	1,0
Öldichtringanschlag der Antriebachse	M6 × 1,0	2	10	1,0
Rastenrad-Führung	M6 × 1,0	2	12	1,2
Kickstarterhebel	M8 × 1,25	1	33	3,3
Primärantriebszahnrad	M20 × 1,0	1	75	7,5
Kupplungsnabe	M20 × 1,0	1	75	7,5
Kupplungsfeder	M6 × 1,0	5	8	0,8
Ausgleichswellen-Abtriebsrad	M14 × 1,0	1	50	5,0
Ausgleichsgewicht	M6 × 1,0	3	10	1,0
Antriebsritzel	M20 × 1,0	1	75	7,5
Führungsstange	M6 × 1,0	2	10	1,0
Anschlaghebel	M6 × 1,0	1	10	1,0
Segment	M8 × 1,25	1	30	3,0
Leerlaufschalter	M5 × 0,8	2	4	0,4

HINWEIS:

△: Sicherstellen, daß diese Teile nach dem Einfahren und vor jedem Rennen vorschriftsmäßig festgezogen sind.



FAHRWERKL

Bauteil	Spezifikation	Grenzwert
Lenkung Lenkkopflager	Kegelrollenlager	----
Federelement vorn		
Federweg	300 mm	----
Gabelfeder, ungespannte Länge	460 mm	455 mm
Standard-Federrate	K = 4,12 N/mm (0,42 kg/mm)	----
Umrüstmöglichkeiten	ja	----
Ölmenge	583 cm ³	----
Füllhöhe	125 mm	----
<Min.–Max.> (gemessen von der Oberkante des Standrohres, Gabel und Dämpfer- rohr vollständig eingefedert, ohne Gabelfeder)	80–150 mm	----
Ölsorte	Teleskopgabelöl "01"	----
Standrohr-Durchmesser	46 mm	----
Position der oberen Gabelbrücke	0 mm	----
Federelement hinten		
Federweg	132 mm	----
Feder, ungespannte Länge	260 mm	----
Einbaulänge	244 mm	----
<Min.–Max.>	240,5–258,5 mm	----
Standard-Federrate	K = 47,0 N/mm (4,80 kg/mm)	----
Umrüstmöglichkeiten	ja	----
Gasdruck	1.000 kPa (10 bar)	----
Schwinge		
Max. Spiel Axial	----	1,0 mm

WARTUNGSDATEN (WR400F)

SPEC



Bauteil	Spezifikation	Grenzwert
Räder		
Bauart: Vorderrad	Speichenrad	----
Hinterrad	Speichenrad	----
Felgendimension/-material		
Vorderrad	21 × 1,60/Aluminium	----
Hinterrad	18 × 2,15/Aluminium	----
Max. Felgenschlag		
Höhenschlag	----	2,0 mm
Seitenschlag	----	2,0 mm
Antriebskette		
Typ (Hersteller)	DID520VM-DHA (DAIDO)	----
Anzahl der Kettenglieder	113 + Kettenschloß	----
Kettendurchhang	40–50 mm	----
Länge von 10 Antriebsketten- gliedern	----	150,1 mm
Vorderradbremse		
Bremsscheibe: Durchmesser × Stärke	250 × 3,0 mm	250 × 2,5 mm
Bremsbelagstärke	4,4 mm	1 mm
Hauptbremszylinder-Durchmesser	11,0 mm	----
Bremszylinder-Durchmesser	27,0 mm × 2	----
Bremsflüssigkeit	DOT 4	----
Hinterradbremse:		
Bremsscheibe: Durchmesser × Stärke	240 × 4,0 mm	240 × 3,5 mm
Max. Bremsscheibenverzug	----	0,15 mm
Bremsbelagstärke	6,4 mm	1,0 mm
Hauptbremszylinder-Durchmesser	12,7 mm	----
Bremszylinder-Durchmesser	27,0 mm × 1	----
Bremsflüssigkeit	DOT 4	----
Hand- und Fußbremshebel		
Handbremshebelposition	95 mm	----
Fußbremshebelposition (Abstand zur Fußrasten-Oberkante)	5 mm	----
Kupplungszugspiel (am Hebeldreh- punkt)	2–4 mm	----
Gaszugspiel am Drehgriff	3–5 mm	----



	Bauteil	Gewinde	Anz.	Anzugsmoment	
				Nm	m·kg
△	Obere Gabelbrücke und Standrohr	M8 × 1,25	4	23	2,3
△	Untere Gabelbrücke und Standrohr	M8 × 1,25	4	20	2,0
△	Obere Gabelbrücke und Lenkkopf	M24 × 1,0	1	145	14,5
△	Lenkerhalterung (oben)	M8 × 1,25	4	28	2,8
△	Ringmutter	M28 × 1,0	1	Siehe HINWEIS.	
	Teleskopgabel und Verschlußschraube	M48 × 1,0	2	30	3,0
	Teleskopgabel und Luftventil	M30 × 1,0	2	55	5,5
	Verschlußschraube und Dämpferrohr (Teleskopgabel)	M12 × 1,25	2	29	2,9
	Entlüftungsschraube (Teleskopgabel) und Verschlußschraube	M5 × 0,8	2	1	0,1
	Teleskopgabel und Protektor	M6 × 1,0	6	10	1,0
	Instrumentenkabelhalter und Schutz	M5 × 0,8	2	4	0,4
	Teleskopgabel und Bremsschlauchhalterung	M6 × 1,0	2	10	1,0
	Teleskopgabel und Schlauchabdeckung	M8 × 1,25	1	16	1,6
	Teleskopgabel und Schlauchabdeckung	M6 × 1,0	1	7	0,7
	Gasseilzugkappe	M5 × 0,8	2	4	0,4
	Kupplungshebel-Halterung	M5 × 0,8	2	4	0,4
	Dekom pressionshebel-Halterung	M5 × 0,8	2	4	0,4
	Lichtschalter	M4 × 0,7	2	2	0,2
△	Hauptbremszylinder vorn und Halterung	M6 × 1,0	2	9	0,9
	Bremsflüssigkeitsbehälterdeckel vorn	M4 × 0,7	2	2	0,2
	Handbremshebel-Halterung (Schraube)	M6 × 1,0	1	6	0,6
	Handbremshebel-Halterung (Mutter)	M6 × 1,0	1	6	0,6
	Handbremshebelpositions-Sicherungsmutter	M6 × 1,0	1	5	0,5
	Schlauchführung (Frontbremsschlauch)	M5 × 0,8	2	4	0,4
△	Hohlschraube (Hauptbremszylinder vorn)	M10 × 1,25	1	30	3,0
△	Hohlschraube (Bremssattel vorn)	M10 × 1,25	1	30	3,0
△	Bremssattel vorn und Teleskopgabel	M8 × 1,25	2	23	2,3
△	Bremssattel (vorn und hinten) und Bremsklotzstiftstopfen	M10 × 1,0	1	3	0,3
△	Bremsbelag-Haltestift (Bremssattel vorn und hinten)	M10 × 1,0	1	18	1,8
△	Entlüftungsschraube (Bremssattel vorn und hinten)	M8 × 1,25	1	6	0,6
△	Vorderachse und Mutter	M16 × 1,5	1	105	10,5
△	Vorderachs-Halterung	M8 × 1,25	4	23	2,3
△	Bremsscheibe vorn und Radnabe	M6 × 1,0	6	12	1,2
△	Bremsscheibe hinten und Radnabe	M6 × 1,0	6	14	1,4
△	Fußbremshebel-Halterung	M8 × 1,25	1	26	2,6
△	Hauptbremszylinder hinten und Rahmen	M6 × 1,0	2	10	1,0
	Bremsflüssigkeitsbehälter hinten und Rahmen	M6 × 1,0	1	10	1,0
△	Hohlschraube (Bremssattel hinten)	M10 × 1,25	1	30	3,0

HINWEIS:

1. Die Ringmutter mit ca. 38 Nm (3,8 m • kg) festziehen, dann um eine Drehung lösen.
2. Die Ringmutter schließlich mit 7 Nm (0,7 m • kg) festziehen.



	Bauteil	Gewinde	Anz.	Anzugsmoment	
				Nm	m·kg
△	Hohlschraube (Hauptbremszylinder hinten)	M10 × 1,25	1	30	3,0
△	Hinterachse und Mutter	M20 × 1,5	1	125	12,5
△	Antriebskettenrad und Radnabe	M8 × 1,25	6	42	4,2
	Speichen-Nippel	—	72	3	0,3
	Bremsscheiben-Abdeckung und Bremssattel hinten	M6 × 1,0	2	7	0,7
	Bremssattel-Schutz und Bremssattel hinten	M6 × 1,0	2	7	0,7
	Motoraufhängung				
△	Motorhalterung und Rahmen	M8 × 1,25	7	34	3,4
△	Motor und Rahmen (vorn)	M10 × 1,25	1	69	6,9
△	Motor und Rahmen (oben)	M10 × 1,25	1	55	5,5
△	Motor und Rahmen (unten)	M10 × 1,25	1	69	6,9
	Motorschutz (links und rechts)	M8 × 1,25	2	23	2,3
△	Schwingenachse und Mutter	M16 × 1,5	1	85	8,5
△	Übertragungshebel und Schwinge	M14 × 1,5	1	80	8,0
△	Übertragungshebel und Umlenkhebel	M14 × 1,5	1	80	8,0
△	Umlenkhebel und Rahmen	M14 × 1,5	1	80	8,0
△	Federbein und Rahmen	M10 × 1,25	1	56	5,6
△	Federbein und Umlenkhebel	M10 × 1,25	1	53	5,3
△	Rahmen-Hinterteil und Rahmen	M8 × 1,25	3	29	2,9
	Schwinge und Bremsschlauch-Halterung	M5 × —	4	4	0,4
	Antriebskettenspanner-Halterung	M8 × 1,25	2	19	1,9
	Kettenschutz und Schwinge	M6 × 1,0	3	7	0,7
△	Kettenführung und Schwinge	M5 × 0,8	4	6	0,6
△	Kraftstofftank-Befestigung	M6 × 1,0	2	10	1,0
△	Kraftstofftank und Kraftstoffhahn	M6 × 1,0	2	7	0,7
	Kraftstofftank und Sitzbank-Halterung	M6 × 1,0	1	7	0,7
	Kraftstofftank und Schraube (Befestigung)	M6 × 1,0	1	7	0,7
	Kraftstofftank und Kraftstofftank-Halterung	M6 × 1,0	4	7	0,7
	Sitzbank-Befestigung	M8 × 1,25	2	23	2,3
	Seitenabdeckungs-Halterung	M6 × 1,0	2	7	0,7
	Luftfang und Kraftstofftank	M6 × 1,0	4	4	0,4
	Luftfang und untere Kühlerverkleidung	M6 × 1,0	2	4	0,4
	Frontschutzblechhalterung	M6 × 1,0	4	7	0,7
	Hinterrad-Abdeckungs-Halterung	M6 × 1,0	4	7	0,7
	Scheinwerferstrebe (unten) und Unterbügel	M6 × 1,0	2	7	0,7
	Scheinwerfer	M6 × 1,0	3	7	0,7
	Heckleuchte	M6 × 1,0	3	4	0,4
	Heckleuchtenleitungsclammer und Heckschutzblech	M4 × 1,59	2	1	0,1
	Kühlflüssigkeitsbehälter	M6 × 1,0	2	7	0,7
	Seitenständerbügel und Rahmen	M10 × 1,25	2	64	6,4
	Seitenständer-Halterung	M10 × 1,25	1	64	6,4

HINWEIS:

△: Sicherstellen, daß diese Teile nach dem Einfahren und vor jedem Rennen vorschriftsmäßig festgezogen sind.



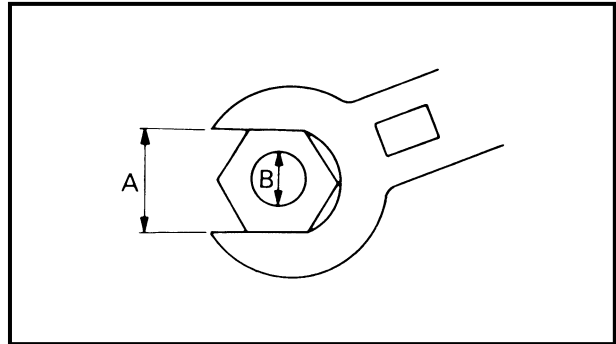
ELEKTRISCHE ANLAGE

Bauteil	Spezifikation	Grenzwert
Zündsystem Zündversteller	elektrisch	----
CDI-Schwungradmagnetzündler		
Typ (Hersteller)	F5BF 00 (YAMAHA)	----
Widerstand (Farbe) der Erregerspule 1	640–960 Ω bei 20 °C (grün – braun)	----
Widerstand (Farbe) der Erregerspule 2	464–696 Ω bei 20 °C (grün – rosa)	----
Widerstand (Farbe) der Lichtmaschinenwicklung	0,16–0,24 Ω bei 20 °C (schwarz – gelb)	----
Impulsgeber-Widerstand (Farbe)	248–372 Ω bei 20 °C (weiß – rot)	----
CDI-Zündbox: Typ (Hersteller)	5GS-60 (YAMAHA)	----
Zündspule		
Typ (Hersteller)	5BE-00 (YAMAHA)	----
Min. Zündfunkenstrecke	6 mm	----
Primärwicklungs-Widerstand	0,20–0,30 Ω bei 20 °C	----
Sekundärwicklungs-Widerstand	9,5–14,3 kΩ bei 20 °C	----

Bauteil	Gewinde	Anz.	Anzugsmoment	
			Nm	m·kg
Stator	M6 × 1,0	3	10	1,0
Rotor	M10 × 1,25	1	48	4,8
Zündspule	M6 × 1,0	2	7	0,7

ALLGEMEINE ANZUGSMOMENTE

Aus der folgenden Tabelle sind die Anzugsmomente für normale Schraubverbindungen mit ISO-Normgewinde ersichtlich. Anzugsmomente für spezielle Verschraubungen und Bauteile werden in jedem Abschnitt dieser Anleitung gesondert aufgeführt. Um ein Verziehen der Bauteile zu vermeiden, sollten die Schraubverbindungen über Kreuz angezogen werden, bis die vorgeschriebenen Anzugsmomente erreicht sind. Falls nicht anders angegeben, gelten die genannten Anzugsmomente für saubere und trockene Schraubverbindungen bei Raumtemperatur.



A: Schlüsselweite
B: Gewindedurchmesser

A (Mutter)	B (Schraube)	ALLGEMEINE ANZUGSMOMENTE	
		Nm	m•kg
10 mm	6 mm	6	0,6
12 mm	8 mm	15	1,5
14 mm	10 mm	30	3,0
17 mm	12 mm	55	5,5
19 mm	14 mm	85	8,5
22 mm	16 mm	130	13

EINHEITEN

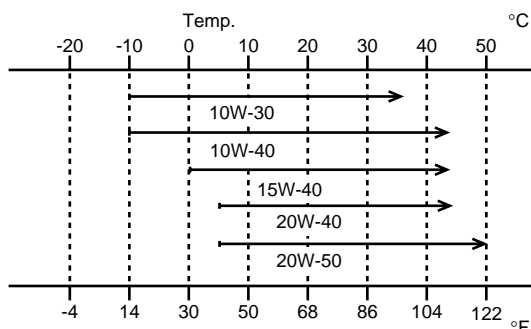
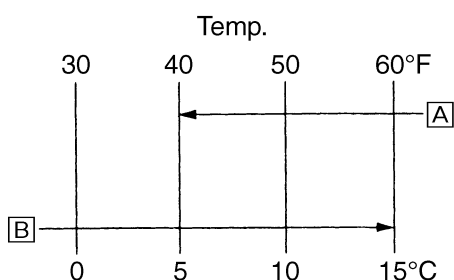
Einheit	Bedeutung	Definition	Anwendung
mm	Millimeter	10^{-3} m	Länge
cm	Zentimeter	10^{-2} m	Länge
kg	Kilogramm	10^3 Gramm	Gewicht
N	Newton	$1 \text{ kg} \times \text{m/s}^2$	Kraft
Nm	Newtonmeter	$\text{N} \times \text{m}$	Anzugsmomente
m • kg	Meterkilogramm	$\text{m} \times \text{kg}$	Anzugsmomente
Pa	Pascal	N/m^2	Druck
N/mm	Newton pro Millimeter	—	Federrate
L	Liter	—	Volumen bzw. Fassungsvermögen
cm ³	Kubikzentimeter	—	
U/min	Umdrehungen pro Minute	—	Drehzahl



ESPECIFICACIONES

ESPECIFICACIONES GENERALES (WR426F)

Nombre del modelo:	WR426FN (USA) WR426F (EUROPE) WR426F(N) (CDN, AUS, NZ, ZA)
Número del código del modelo:	5NG1 (USA) 5NG2 (EUROPE) 5NG4 (CDN, AUS, NZ, ZA)
Dimensiones:	
Longitud total	2.171 mm (85,5 in)
Anchura total	827 mm (32,6 in)
Altura total	1.303 mm (51,3 in)
Altura del sillín	998 mm (39,3 in)
Distancia entre ejes	1.490 mm (58,7 in)
Altura mínima al suelo	373 mm (14,7 in)
Peso básico:	
Con aceite y depósito de combustible lleno	121,5 kg (268 lb)
Motor:	
Tipo de motor	4 tiempos, refrigerado por líquido, DOHC (doble árbol de levas en cabeza)
Disposición de los cilindros	Cilindro simple, inclinado en paralelo
Cilindrada	426 cm ³ (15,0 Imp oz, 14,4 US oz)
Diámetro × carrera	95,0 × 60,1 mm (3,74 × 2,37 in)
Relación de compresión	12,5 : 1
Sistema de arranque	Arrancador de pedal
Sistema de lubricación:	Cárter húmedo
Tipo o grado de aceite:	
Aceite de motor	<p>(Para USA y CDN)</p> <p>Aceite recomendado:</p> <p>☐ 5 °C (40 °F) o superior a Yamalube 4 (20W-40) o aceite de motor SAE 20W-40 del tipo SH (Modelo sin fricción)</p> <p>☐ 15 °C (60 °F) o inferior a Yamalube 4 (10W-30) o aceite de motor SAE 10W-30 del tipo SH (Modelo sin fricción) y/o Yamalube 4-R (15W-50) (Modelo sin fricción)</p>
	<p>(Excepto para USA y CDN)</p> <p>API "SH" o de grado superior</p>



ESPECIFICACIONES GENERALES (WR426F)

SPEC

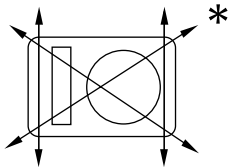
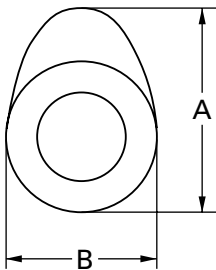
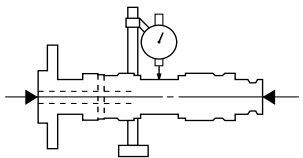


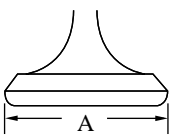
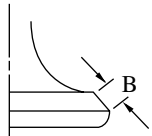
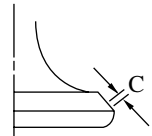
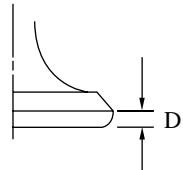
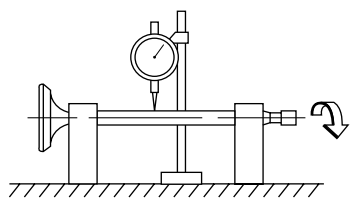
Capacidad de aceite: Aceite de motor Cambio de aceite periódico Con sustitución del filtro de aceite Cantidad total	1,5 L (1,32 Imp qt, 1,59 US qt) 1,6 L (1,41 Imp qt, 1,69 US qt) 1,7 L (1,50 Imp qt, 1,80 US qt)
Capacidad de refrigerante (incluyendo todas las rutas):	1,2 L (1,06 Imp qt, 1,27 US qt)
Filtro de aire:	Tipo de elemento húmedo
Combustible: Tipo Capacidad del depósito Reserva	Gasolina sin plomo super con número octano experi- mental de 95 o superior (excepto para AUS) Sólo gasolina sin plomo (para AUS) 12 L (2,64 Imp gal, 3,17 US gal) (para USA, CDN) 8,0 L (1,76 Imp gal, 2,11 US gal) (excepto para USA, CDN) 1,6 L (0,35 Imp gal, 0,42 US gal) (para USA, CDN) 1,4 L (0,31 Imp gal, 0,37 US gal) (excepto para USA, CDN)
Carburador: Tipo Fabricante	FCR-MX39 KEIHIN
Bujía: Tipo/Fabricante Separación	CR8E/NGK U24ESR-N/DENSO 0,7 ~ 0,8 mm (0,028 ~ 0,031 in)
Tipo de embrague:	Multidisco en baño de aceite
Caja de cambios: Sistema de reducción primaria Proporción de reducción primaria Sistema de reducción secundario Proporción de reducción secundaria Tipo de caja de cambios Funcionamiento Relación de engranaje: 1 ^a 2 ^a 3 ^a 4 ^a 5 ^a	Engranaje 62/21 (2,952) Impulsión por cadena 50/14 (3,571) Velocidad 5, engranaje constante Manejo con el pie izquierdo 29/12 (2,416) 26/15 (1,733) 21/16 (1,312) 21/20 (1,050) 21/25 (0,840)
Chasis: Tipo de bastidor Ángulo de avance Pista	Cuna semidoble 27,8° 123 mm (4,84 in)

ESPECIFICACIONES GENERALES (WR426F)**SPEC**

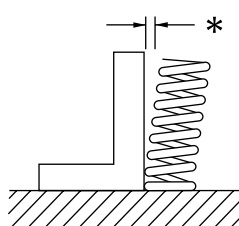
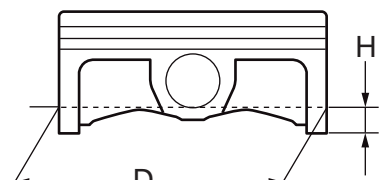
Neumático:	
Tipo	Con cámara
Tamaño (delantero)	80/100-21 51M (USA, CDN, ZA) 90/90-21 54R (EUROPE, AUS, NZ)
Tamaño (trasero)	110/100-18 64M (USA, CDN, ZA) 130/90-18 69R (EUROPE, AUS, NZ)
Presión del neumático (delantero y trasero)	100 kPa (1,0 kg/cm ² , 15 psi)
Freno:	
Tipo de freno delantero	Freno de disco sencillo
Funcionamiento	Manejo con la mano derecha
Tipo de freno trasero	Freno de disco sencillo
Funcionamiento	Manejo con le pie derecho
Suspensión:	
Suspensión delantera	Horquilla telescópica
Suspensión trasera	Palanca oscilante (suspensión monocross de unión)
Amortiguador:	
Amortiguador delantero	Muelle helicoidal/amortiguador de aceite
Amortiguador trasero	Muelle helicoidal/gas, amortiguador de aceite
Trayecto de la rueda:	
Trayecto de la rueda delantera	300 mm (11,8 in)
Trayecto de la rueda trasera	315 mm (12,4 in)
Sistema eléctrico:	
Sistema de encendido	Magneto CDI

**ESPECIFICACIONES DE MANTENIMIENTO (WR426F)
MOTOR**

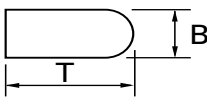
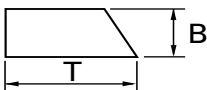
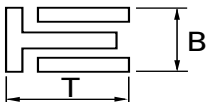
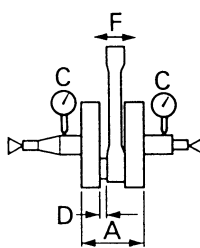
Ítem	Estándar	Límite
<p>Culata: Límite de alabeo</p> 	----	0,05 mm (0,002 in)
<p>Cilindro: Tamaño del diámetro</p> <p>Límite de ovalización</p>	<p>95,00 ~ 95,01 mm (3,7402 ~ 3,7406 in)</p> <p>----</p>	<p>----</p> <p>0,05 mm (0,002 in)</p>
<p>Árbol de levas: Método de accionamiento</p> <p>Diámetro interior del casquillo del árbol de levas</p> <p>Diámetro exterior del árbol de levas</p> <p>Holgura entre el árbol de levas y el casquillo</p> <p>Dimensiones del árbol de levas</p> 	<p>Impulsión por cadena (izquierda)</p> <p>22,000 ~ 22,021 mm (0,8661 ~ 0,8670 in)</p> <p>21,967 ~ 21,980 mm (0,8648 ~ 0,8654 in)</p> <p>0,020 ~ 0,054 mm (0,0008 ~ 0,0021 in)</p>	<p>----</p> <p>----</p> <p>----</p> <p>0,08 mm (0,003 in)</p>
<p>Interior</p> <p>Exterior</p> <p>Límite de descentramiento del árbol de levas</p> 	<p>“A”</p> <p>31,7 ~ 31,8 mm (1,2480 ~ 1,2520 in)</p> <p>“B”</p> <p>22,95 ~ 23,05 mm (0,9035 ~ 0,9075 in)</p> <p>“A”</p> <p>31,2 ~ 31,3 mm (1,2283 ~ 1,2323 in)</p> <p>“B”</p> <p>22,95 ~ 23,05 mm (0,9035 ~ 0,9075 in)</p> <p>----</p>	<p>31,6 mm (1,244 in)</p> <p>22,85 mm (0,900 in)</p> <p>31,1 mm (1,224 in)</p> <p>22,85 mm (0,900 in)</p> <p>0,03 mm (0,0012 in)</p>

Ítem	Estándar	Límite	
Cadena de la leva:			
Tipo de cadena de la leva/N° de eslabones	92RH2010-120MPX/120	----	
Método de ajuste de la cadena de la leva	Automático	----	
Válvula, asiento de la válvula, guía de válvula:			
Juego de la válvula (en frío) ADMISIÓN	0,10 ~ 0,15 mm (0,0039 ~ 0,0059 in)	----	
ESCAPE	0,20 ~ 0,25 mm (0,0079 ~ 0,0098 in)	----	
Dimensiones de la válvula:			
			
Diámetro de culata	Anchura de superficie	Anchura del asiento	Espesor de margen
Diámetro de cabeza "A"	ADMISIÓN	26,9 ~ 27,1 mm (1,0591 ~ 1,0669 in)	----
	ESCAPE	27,9 ~ 28,1 mm (1,0984 ~ 1,1063 in)	----
Anchura de cara "B"	ADMISIÓN	2,26 mm (0,089 in)	----
	ESCAPE	2,26 mm (0,089 in)	----
Anchura del asiento "C"	ADMISIÓN	0,9 ~ 1,1 mm (0,0354 ~ 0,0433 in)	1,6 mm (0,0630 in)
	ESCAPE	0,9 ~ 1,1 mm (0,0354 ~ 0,0433 in)	1,6 mm (0,0630 in)
Espesor del borde "D"	ADMISIÓN	1 mm (0,0394 in)	0,85 mm (0,033 in)
	ESCAPE	1 mm (0,0394 in)	0,85 mm (0,033 in)
Diámetro exterior del vástago	ADMISIÓN	4,475 ~ 4,490 mm (0,1762 ~ 0,1768 in)	4,445 mm (0,1750 in)
	ESCAPE	4,965 ~ 4,980 mm (0,1955 ~ 0,1961 in)	4,935 mm (0,1943 in)
Diámetro interior de la guía	ADMISIÓN	4,500 ~ 4,512 mm (0,1772 ~ 0,1776 in)	4,550 mm (0,1791 in)
	ESCAPE	5,000 ~ 5,012 mm (0,1969 ~ 0,1973 in)	5,050 mm (0,1988 in)
Holgura entre guía y vástago	ADMISIÓN	0,010 ~ 0,037 mm (0,0004 ~ 0,0015 in)	0,08 mm (0,003 in)
	ESCAPE	0,020 ~ 0,047 mm (0,0008 ~ 0,0019 in)	0,10 mm (0,004 in)
Límite de excentricidad del vástago		----	0,01 mm (0,0004 in)
			



Ítem		Estándar	Límite
Anchura del asiento de la válvula	ADMISIÓN	0,9 ~ 1,1 mm (0,0354 ~ 0,0433 in)	1,6 mm (0,0630 in)
	ESCAPE	0,9 ~ 1,1 mm (0,0354 ~ 0,0433 in)	1,6 mm (0,0630 in)
Muelles de la válvula:			
Longitud libre	ADMISIÓN	41,36 mm (1,63 in)	39,3 mm (1,55 in)
	ESCAPE	43,60 mm (1,72 in)	41,4 mm (1,63 in)
Longitud comprimida (válvula cerrada)	ADMISIÓN	32,87 mm (1,29 in)	----
	ESCAPE	35,38 mm (1,39 in)	----
Presión comprimida (montado)	ADMISIÓN	112,8 ~ 129,8 N (11,5 ~ 13,2 kg, 25,35 ~ 29,10 lb)	----
	ESCAPE	116,3 ~ 133,9 N (11,9 ~ 13,7 kg, 26,23 ~ 30,20 lb)	----
Límite de inclinación *	ADMISIÓN	----	2,5°/1,8 mm (2,5°/0,071 in)
	ESCAPE	----	2,5°/1,9 mm (2,5°/0,075 in)
			
Sentido de arrollamiento (vista en planta)	ADMISIÓN	Hacia la derecha	----
	ESCAPE	Hacia la derecha	----
Pistón:			
Holgura entre pistón y cilindro		0,040 ~ 0,065 mm (0,0016 ~ 0,0026 in)	0,1 mm (0,004 in)
Tamaño del pistón "D"		94,945 ~ 94,960 mm (3,738 ~ 3,739 in)	----
			
Punto de medición "H"		9 mm (0,354 in)	----
Descentramiento del pistón		1 mm (0,0394 in)	----
Diámetro interior del alojamiento del bulón del pistón		19,004 ~ 19,015 mm (0,7482 ~ 0,7486 in)	19,045 mm (0,7498 in)
Diámetro exterior del bulón del pistón		18,991 ~ 19,000 mm (0,7477 ~ 0,7480 in)	18,971 mm (0,7469 in)



Ítem	Estándar	Límite
<p>Aros del pistón:</p> <p>Aro superior:</p>  <p>Tipo</p> <p>Dimensiones (B × T)</p> <p>Separación entre puntas (montado)</p> <p>Holgura lateral (montado)</p> <p>Aro 2°:</p>  <p>Tipo</p> <p>Dimensiones (B × T)</p> <p>Separación entre puntas (montado)</p> <p>Holgura lateral</p> <p>Aro de engrase:</p>  <p>Dimensiones (B × T)</p> <p>Separación entre puntas (montado)</p>	<p>Barril</p> <p>1,2 × 3,5 mm (0,05 × 0,14 in)</p> <p>0,20 ~ 0,30 mm (0,008 ~ 0,012 in)</p> <p>0,030 ~ 0,065 mm (0,0012 ~ 0,0026 in)</p> <p>Cónico</p> <p>1,00 × 3,35 mm (0,04 × 0,13 in)</p> <p>0,35 ~ 0,50 mm (0,014 ~ 0,020 in)</p> <p>0,020 ~ 0,055 mm (0,0008 ~ 0,0022 in)</p> <p>2,0 × 2,9 mm (0,08 × 0,11 in)</p> <p>0,2 ~ 0,5 mm (0,01 ~ 0,02 in)</p>	<p>----</p> <p>----</p> <p>0,55 mm (0,022 in)</p> <p>0,12 mm (0,005 in)</p> <p>----</p> <p>----</p> <p>0,85 mm (0,033 in)</p> <p>0,12 mm (0,005 in)</p> <p>----</p> <p>----</p>
<p>Cigüeñal:</p> <p>Anchura del cigüeñal “A”</p> <p>Límite de excentricidad “C”</p> <p>Juego axial “D”</p> <p>Juego libre del pie de biela “F”</p> 	<p>61,95 ~ 62,00 mm (2,439 ~ 2,441 in)</p> <p>0,03 mm (0,0012 in)</p> <p>0,15 ~ 0,45 mm (0,0059 ~ 0,0177 in)</p> <p>0,4 ~ 1,0 mm (0,02 ~ 0,04 in)</p>	<p>----</p> <p>0,05 mm (0,002 in)</p> <p>0,50 mm (0,02 in)</p> <p>2,0 mm (0,08 in)</p>
<p>Compensador:</p> <p>Método de transmisión del compensador</p>	<p>Engranaje</p>	<p>----</p>
<p>Dispositivo de descompresión:</p> <p>Tipo</p> <p>Juego libre del cable</p>	<p>Manual</p> <p>5 ~ 9 mm (0,20 ~ 0,35 in)</p>	<p>----</p>
<p>Grado de aceite del filtro de aire:</p>	<p>Aceite de motor</p>	<p>----</p>

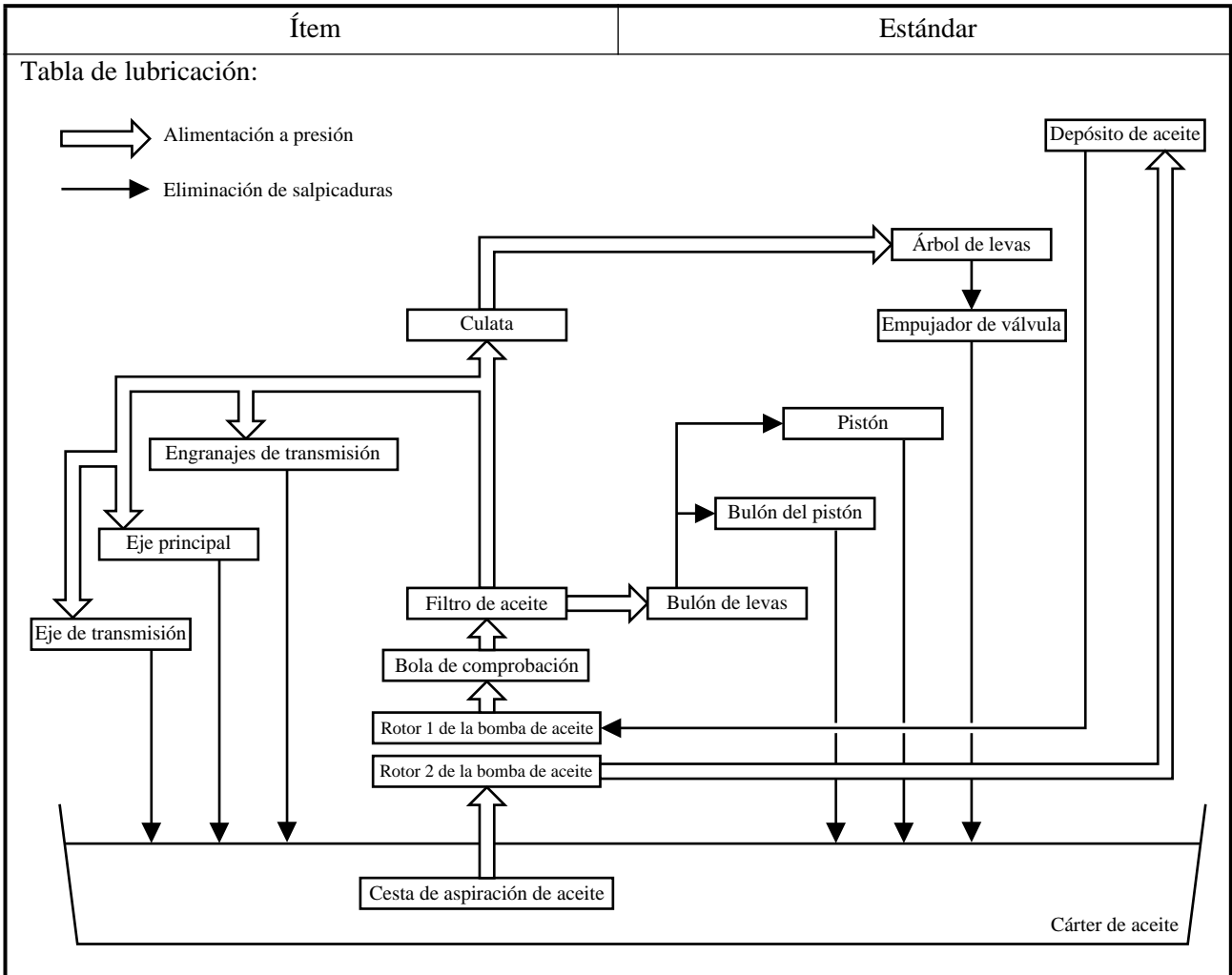


Ítem	Estándar		Límite
Embrague:			
Grosor del plato de fricción	2,9 ~ 3,1 mm (0,114 ~ 0,122 in)		2,7 mm (0,106 in)
Cantidad	9		----
Grosor del disco de embrague	1,1 ~ 1,3 mm (0,043 ~ 0,051 in)		----
Cantidad	8		----
Límite de alabeo	----		0,1 mm (0,004 in)
Longitud libre de los muelles del embrague	48,4 mm (1,91 in)		47,4 mm (1,87 in)
Cantidad	6		----
Holgura de empuje de la caja del embrague	0,10 ~ 0,35 mm (0,039 ~ 0,0138 in)		----
Holgura radial de la caja del embrague	0,010 ~ 0,044 mm (0,0004 ~ 0,0017 in)		----
Método de desembrague	Empuje interior, empuje de la leva		----
Selector:			
Tipo de selector	Tambor de leva y barra guía		----
Límite de deformación de la barra guía	----		0,05 mm (0,002 in)
Arrancador de pedal:			
Tipo	Tipo de trinquete		----
Carburador:	USA	EUROPE, CDN, AUS, NZ, ZA	
Marca I. D.	5NG1 00	5NG2 10	----
Surtidor principal (M.J)	N°165	←	----
Surtidor de aire principal (M.A.J)	N°200	←	----
Aguja del surtidor (J.N)	OBDRR-4	OBDQR-4	----
Sección (C.A)	1,5	←	----
Surtidor piloto (P.J)	N°42	←	----
Surtidor de aire piloto (P.A.J)	N°75	←	----
Salida piloto (P.O)	ø0,9	←	----
Tornillo piloto (ejemplo) (P.S)	1-5/8	7/8	----
Bypass (B.P)	ø1,0	←	----
Tamaño del asiento de la válvula (V.S)	ø3,8	←	----
Surtidor de arranque (G.S)	N°65	←	----
Altura del flotador (F.H)	8 mm (0,31 in)	←	----
Velocidad de ralentí del motor	1.700 ~ 1.900 r/min	←	----
Vacío de admisión	33,3 ~ 38,7 kPa (250 ~ 290 mmHg, 9,84 ~ 11,42 inHg)	←	----

ESPECIFICACIONES DE MANTENIMIENTO (WR426F)

SPEC


Ítem	Estándar	Límite
Sistema de lubricación:		
Tipo de filtro de aceite	Tipo de toma del cable	----
Tipo de bomba de aceite	Tipo trocoidal	----
Juego axial "A"	0,12 mm o menos (0,0047 in o menos)	0,20 mm (0,008 in)
Juego axial "B"	0,09 ~ 0,17 mm (0,0035 ~ 0,0067 in)	0,24 mm (0,009 in)
Holgura lateral	0,03 ~ 0,10 mm (0,0012 ~ 0,0039 in)	0,17 mm (0,007 in)
Presión de ajuste de la válvula de desvío	40 ~ 80 kPa (0,4 ~ 0,8 kg/cm ² , 5,69 ~ 11,38 psi)	----
Refrigeración:		
Tamaño del rodete del radiador:		
Anchura	117,8 mm (4,6 in)	----
Altura	260 mm (10,2 in)	----
Espesor	32 mm (1,26 in)	----
Presión de apertura del tapón del radiador	110 kPa (1,1 kg/cm ² , 15,6 psi)	----
Capacidad del radiador (total)	0,76 L (0,67 Imp qt, 0,80 US qt)	----
Bomba de agua:		
Tipo	Bomba centrífuga de aspiración única	----





Pieza a apretar	Tamaño de la rosca	Cant.	Par de apriete		
			Nm	m·kg	ft·lb
Bujía	M10S × 1,0	1	13	1,3	9,4
Tapa del árbol de levas	M6 × 1,0	10	10	1,0	7,2
Culata (espárrago)	M6 × 1,0	2	7	0,7	5,1
	M8 × 1,25	3	15	1,5	11
(tornillo)	M10 × 1,25	4	44	4,4	32
(tuerca)	M6 × 1,0	2	10	1,0	7,2
	M8 × 1,25	2	20	2,0	14
Cubierta de la culata	M6 × 1,0	2	10	1,0	7,2
Cilindro	M6 × 1,0	1	10	1,0	7,2
Tensor de la cadena de distribución	M6 × 1,0	2	10	1,0	7,2
Perno de la tapa del tensor	M6 × 1,0	1	7	0,7	5,1
Guía de la cadena de distribución (trasera)	M6 × 1,0	2	10	1,0	7,2
Eje de descompresión	M6 × 1,0	1	7	0,7	5,1
Guía del cable de descompresión	M6 × 1,0	1	10	1,0	7,2
Tubo de escape (tuerca)	M8 × 1,25	1	13	1,3	9,4
(perno)	M8 × 1,25	1	24	2,4	17
△ Silenciador	M8 × 1,25	2	35	3,5	25
Abrazadera del silenciador	M8 × 1,25	1	20	2,0	14
Protector del tubo de escape	M6 × 1,0	3	10	1,0	7,2
Amortiguador de chispas (para USA)	M6 × 1,0	3	10	1,0	7,2
Tubo del extremo del silenciador (para USA)	M6 × 1,0	1	10	1,0	7,2
Abrazadera (junta del depurador de aire)	M5 × 0,8	1	3	0,3	2,2
Abrazadera (junta del carburador)	M4 × 0,7	1	3	0,3	2,2
Abrazadera de la junta del filtro de aire	M6 × 1,0	1	3	0,3	2,2
Cubierta del cable del acelerador	M5 × 0,8	1	4	0,4	2,9
Elemento del filtro de aire	M6 × 1,0	1	2	0,2	1,4
Cubierta de la caja del filtro de aire	M6 × 1,0	4	4	0,4	2,9
Panel del radiador (superior)	M6 × 1,0	2	10	1,0	7,2
Radiador	M6 × 1,0	6	10	1,0	7,2
Abrazadera del tubo del refrigerante	M6 × 1,0	8	2	0,2	1,4
Impulsor	M8 × 1,25	1	14	1,4	10
Cubierta de la caja de la bomba de agua	M6 × 1,0	3	10	1,0	7,2
Perno de drenaje de refrigerante	M6 × 1,0	1	10	1,0	7,2
Cubierta de la bomba de aceite	M5 × 0,8	1	4	0,4	2,9
Bomba de aceite	M6 × 1,0	3	10	1,0	7,2
Perno de drenaje del aceite de motor (filtro de aceite)	M6 × 1,0	1	10	1,0	7,2
Cubierta del filtro de aceite	M6 × 1,0	2	10	1,0	7,2
Tubo de distribución de aceite 1	M10 × 1,25	1	20	2,0	14
	M8 × 1,25	2	18	1,8	13
Abrazadera del tubo de aceite	—	2	2	0,2	1,4
Cubierta del embrague	M6 × 1,0	7	10	1,0	7,2
Cubierta del cárter (derecha)	M6 × 1,0	10	10	1,0	7,2
Cubierta del cárter (izquierda)	M6 × 1,0	8	10	1,0	7,2
Cárter	M6 × 1,0	12	12	1,2	8,7

ESPECIFICACIONES DE MANTENIMIENTO (WR426F)

SPEC


Pieza a apretar	Tamaño de la rosca	Cant.	Par de apriete		
			Nm	m·kg	ft·lb
Perno de drenaje de aceite (cárter)	M12 × 1,5	1	20	2,0	1,4
Perno de drenaje de aceite (bastidor)	M8 × 1,25	1	23	2,3	17
Cesta de aspiración de aceite (bastidor)	M18 × 1,5	1	90	9,0	65
Tope del cojinete del cárter	M6 × 1,0	15	10	1,0	7,2
Tope del retén de aceite del eje de transmisión	M6 × 1,0	2	10	1,0	7,2
Guía de la rueda de trinquete	M6 × 1,0	2	12	1,2	8,7
Manivela de impulsión	M8 × 1,25	1	33	3,3	24
Engranaje de transmisión primario	M20 × 1,0	1	75	7,5	54
Buje de embrague	M20 × 1,0	1	75	7,5	54
Muelle de embrague	M6 × 1,0	6	8	0,8	5,8
Engranaje de transmisión del compensador	M14 × 1,0	1	50	5,0	36
Placa del peso del compensador	M6 × 1,0	3	10	1,0	7,2
Piñón de transmisión	M20 × 1,0	1	75	7,5	54
Guía de selección	M6 × 1,0	2	10	1,0	7,2
Palanca del tope	M6 × 1,0	1	10	1,0	7,2
Segmento	M8 × 1,25	1	30	3,0	22
Interruptor de punto muerto	M5 × 0,8	2	4	0,4	2,9

NOTA:

Debe comprobar el par de apriete de la parte marcada \triangle después del rodaje o antes de cada carrera.



CHASIS

Ítem	Estándar		Límite
Sistema de dirección: Tipo de cojinete de dirección	Cojinete de rodillos cónicos		----
Suspensión delantera:	USA, CDN, AUS, NZ, ZA	EUROPE	
Recorrido de la horquilla delantera	300 mm (11,8 in)	←	----
Longitud libre del muelle de la horquilla	460 mm (18,1 in)	←	455 mm (17,9 in)
Rigidez del muelle, STD	K = 4,51 N/mm (0,46 kg/mm, 25,8 lb/in)	K = 4,12 N/mm (0,42 kg/mm, 23,5 lb/in)	----
Muelle opcional/separador	Sí	←	----
Capacidad de aceite	573 cm ³ (20,2 Imp oz, 19,4 US oz)	583 cm ³ (20,5 Imp oz, 19,7 US oz)	----
Nivel de aceite	135 mm (5,31 in)	125 mm (4,92 in)	----
<Mín.~Max.> (de la parte superior del tubo externo, con el tubo interno y la biela del amorti- guador completamente comprimidos y sin el muelle)	80 ~ 150 mm (3,15 ~ 5,91 in)	←	----
Grado de aceite	Aceite de suspen- sión "01"	←	----
Diámetro exterior del tubo interno	46 mm (1,81 in)	←	----
Extremo superior de la horquilla delantera	Cero mm (Cero in)	←	----
Suspensión trasera:	USA, CDN, AUS, NZ, ZA	EUROPE	
Recorrido del amortiguador trasero	132 mm (5,20 in)	←	----
Longitud libre del muelle	260 mm (10,24 in)	←	----
Longitud montado	241 mm (9,49 in)	244 mm (9,61 in)	----
<Mín.~Max.>	240,5 ~ 258,5 mm (9,47 ~ 10,18 in)	←	----
Rigidez del muelle, STD	K = 49,0 N/mm (5,00 kg/mm, 280,0 lb/in)	K = 47,0 N/mm (4,80 kg/mm, 268,8 lb/in)	----
Muelle opcional	Sí	←	----
Presión del gas interior	1.000 kPa (10 kg/cm ² , 142 psi)	←	----
Palanca oscilante: Límite del juego libre de la palanca oscilante Extremo			1,0 mm (0,04 in)

ESPECIFICACIONES DE MANTENIMIENTO (WR426F)

SPEC


Ítem	Estándar	Límite
Rueda:		
Tipo de rueda delantera	Radio de la rueda	----
Tipo de rueda trasera	Radio de la rueda	----
Tamaño de la llanta delantera/material	21 × 1,60/Aluminio	----
Tamaño de la llanta trasera/material	18 × 2,15/Aluminio	----
Límite de excentricidad de la llanta:		
Radial	----	2,0 mm (0,08 in)
Lateral	----	2,0 mm (0,08 in)
Cadena de transmisión:		
Tipo/fabricante	DID520VM/DAIDO	----
Número de eslabones	113 eslabones + junta	----
Desgaste de la cadena	40 ~ 50 mm (1,6 ~ 2,0 in)	----
Longitud de la cadena (10 eslabones)	----	150,1 mm (5,91 in)
Disco del freno delantero:		
Diámetro exterior del disco × Espesor	250 × 3,0 mm (9,84 × 0,12 in)	250 × 2,5 mm (9,84 × 0,10 in)
Espesor de la pastilla	4,4 mm (0,17 in)	1 mm (0,04 in)
Diámetro interior del cilindro principal	11,0 mm (0,433 in)	----
Diámetro interior del cilindro de la pinza de freno	27,0 mm (1,063 in) × 2	----
Tipo de líquido de frenos	DOT #4	----
Disco del freno trasero:		
Diámetro exterior del disco × Espesor	240 × 4,0 mm (9,45 × 0,16 in)	240 × 3,5 mm (9,45 × 0,14 in)
Límite de flexión	----	0,15 mm (0,006 in)
Espesor de la pastilla	6,4 mm (0,25 in)	1,0 mm (0,04 in)
Diámetro interior del cilindro principal	12,7 mm (0,500 in)	----
Diámetro interior del cilindro de la pinza de freno	27,0 mm (1,063 in) × 1	----
Tipo de líquido de frenos	DOT #4	----
Palanca de freno & pedal de freno:		
Posición de la palanca de freno	95 mm (3,74 in)	----
Altura del pedal de freno (altura vertical por debajo de la parte superior del apoyapiés)	5 mm (0,20 in)	----
Juego libre de la palanca del embrague (en la articulación de la palanca)	2 ~ 4 mm (0,08 ~ 0,16 in)	----
Juego libre de la empuñadura del acelerador	3 ~ 5 mm (0,12 ~ 0,20 in)	----

ESPECIFICACIONES DE MANTENIMIENTO (WR426F)

SPEC


	Pieza a apretar	Tamaño de la rosca	Cant.	Par de apriete		
				Nm	m·kg	ft·lb
△	Tija superior del manillar y tubo exterior	M8 × 1,25	4	23	2,3	17
△	Ménsula inferior y tubo exterior	M8 × 1,25	4	20	2,0	14
△	Tija superior del manillar y eje de la dirección	M24 × 1,0	1	145	14,5	105
△	Soporte del manillar (superior)	M8 × 1,25	4	28	2,8	20
△	Tuerca del aro de la dirección	M28 × 1,0	1	Consulte la NOTE.		
	Horquilla delantera y perno de la tapa	M48 × 1,0	2	30	3,0	22
	Horquilla delantera y válvula de la base	M30 × 1,0	2	55	5,5	40
	Perno de la tapa y biela del amortiguador (horquilla delantera)	M12 × 1,25	2	29	2,9	21
	Tornillo de sangrado (horquilla delantera) y perno de la tapa	M5 × 0,8	2	1	0,1	0,7
	Horquilla delantera y protector	M6 × 1,0	6	10	1,0	7,2
	Soporte y protector del cable del medidor	M5 × 0,8	2	4	0,4	2,9
	Horquilla delantera y soporte del tubo de frenos	M6 × 1,0	2	10	1,0	7,2
	Horquilla delantera y cubierta del tubo	M8 × 1,25	1	16	1,6	11
	Horquilla delantera y cubierta del tubo	M6 × 1,0	1	7	0,7	5,1
	Tapa del cable del acelerador	M5 × 0,8	2	4	0,4	2,9
	Soporte de la palanca del embrague	M5 × 0,8	2	4	0,4	2,9
	Soporte de la palanca de descompresión	M5 × 0,8	2	4	0,4	2,9
	Interruptor de las luces	M4 × 0,7	2	2	0,2	1,4
△	Cilindro principal y ménsula del freno delantero	M6 × 1,0	2	9	0,9	6,5
	Tapa del cilindro principal del freno delantero	M4 × 0,7	2	2	0,2	1,4
	Montura de la palanca del freno (perno)	M6 × 1,0	1	6	0,6	4,3
	Montura de la palanca del freno (tuerca)	M6 × 1,0	1	6	0,6	4,3
	Contratuerca de la posición de la palanca del freno	M6 × 1,0	1	5	0,5	3,6
	Guía del tubo (tubo del freno delantero)	M5 × 0,8	2	4	0,4	2,9
△	Perno de unión del tubo del freno delantero (cilindro principal)	M10 × 1,25	1	30	3,0	22
△	Perno de unión del tubo del freno delantero (pinza del freno)	M10 × 1,25	1	30	3,0	22
△	Pinza del freno delantero y horquilla delantera	M8 × 1,25	2	23	2,3	17
△	Pinza del freno (delantero y trasero) y tapón del bulón de la pastilla	M10 × 1,0	1	3	0,3	2,2
△	Pinza del freno (delantero y trasero) y bulón de la pastilla	M10 × 1,0	1	18	1,8	13
△	Pinza del freno (delantero y trasero) y tornillo de sangrado	M8 × 1,25	1	6	0,6	4,3
△	Eje de la rueda delantera y tuerca	M16 × 1,5	1	105	10,5	75
△	Soporte del eje de la rueda delantera	M8 × 1,25	4	23	2,3	17
△	Disco del freno delantero y rodete de rueda	M6 × 1,0	6	12	1,2	8,7
△	Disco del freno trasero y rodete de rueda	M6 × 1,0	6	14	1,4	10
△	Montura del pedal de freno	M8 × 1,25	1	26	2,6	19
△	Cilindro principal de freno trasero y bastidor	M6 × 1,0	2	10	1,0	7,2
	Depósito de reserva del freno delantero y bastidor	M6 × 1,0	1	10	1,0	7,2
△	Perno de unión del tubo del freno delantero (pinza del freno)	M10 × 1,25	1	30	3,0	22

NOTA:

1. En primer lugar, apriete la tuerca anular a 38 Nm (3,8 m · kg, 27 ft · lb) aproximadamente utilizando la llave dinamométrica y, a continuación afloje la tuerca una vuelta.
2. Vuelva a apretar la tuerca anular a 7 Nm (0,7 m · kg, 5,1 ft · lb).

ESPECIFICACIONES DE MANTENIMIENTO (WR426F)

SPEC


Pieza a apretar	Tamaño de la rosca	Cant.	Par de apriete		
			Nm	m·kg	ft·lb
△ Perno de unión del tubo del freno trasero (cilindro principal)	M10 × 1,25	1	30	3,0	22
△ Eje de la rueda trasera y tuerca	M20 × 1,5	1	125	12,5	90
△ Piñón de transmisión y rodete de la rueda	M8 × 1,25	6	42	4,2	30
Engrasador (radio)	—	72	3	0,3	2,2
Cubierta del disco y pinza del freno trasero	M6 × 1,0	2	7	0,7	5,1
Protector y pinza del freno trasero	M6 × 1,0	2	7	0,7	5,1
Montura del motor:					
△ Ménsula del motor y bastidor	M8 × 1,25	7	34	3,4	24
△ Motor y bastidor (delantero)	M10 × 1,25	1	69	6,9	50
△ Motor y bastidor (superior)	M10 × 1,25	1	55	5,5	40
△ Motor y bastidor (inferior)	M10 × 1,25	1	69	6,9	50
Protector del motor (izquierdo y derecho)	M8 × 1,25	2	23	2,3	17
△ Eje de la articulación y tuerca	M16 × 1,5	1	85	8,5	61
△ Brazo intermedio y palanca oscilante	M14 × 1,5	1	80	8,0	58
△ Brazo intermedio y biela	M14 × 1,5	1	80	8,0	58
△ Biela y bastidor	M14 × 1,5	1	80	8,0	58
△ Amortiguador trasero y bastidor	M10 × 1,25	1	56	5,6	40
△ Amortiguador trasero y brazo intermedio	M10 × 1,25	1	53	5,3	38
△ Bastidor trasero y bastidor	M8 × 1,25	3	29	2,9	21
Palanca oscilante y soporte del tubo del freno	M5 × —	4	4	0,4	2,9
Montura del tensor de la cadena de transmisión	M8 × 1,25	2	19	1,9	13
Soporte de la cadena y palanca oscilante	M6 × 1,0	3	7	0,7	5,1
△ Protección de cierre y palanca oscilante	M5 × 0,8	4	6	0,6	4,3
△ Montura del depósito de combustible	M6 × 1,0	2	10	1,0	7,2
△ Depósito de combustible y grifo de combustible	M6 × 1,0	2	7	0,7	5,1
Depósito de combustible y ménsula del juego del asiento	M6 × 1,0	1	7	0,7	5,1
Depósito de combustible y tornillo de enganche (banda montada)	M6 × 1,0	1	7	0,7	5,1
Depósito de combustible y ménsula del depósito de combustible	M6 × 1,0	4	7	0,7	5,1
Montura del asiento	M8 × 1,25	2	23	2,3	17
Montura de la cubierta lateral	M6 × 1,0	2	7	0,7	5,1
Vaciado de aire y depósito de combustible	M6 × 1,0	4	4	0,4	2,9
Vaciado de aire y panel del radiador (inferior)	M6 × 1,0	2	4	0,4	2,9
Montura del guardabarros delantero	M6 × 1,0	4	7	0,7	5,1
Montura del guardabarros trasero	M6 × 1,0	4	7	0,7	5,1
Soporte del faro (inferior) y ménsula inferior	M6 × 1,0	2	7	0,7	5,1
Faro	M6 × 1,0	3	7	0,7	5,1
Luz de cola	M6 × 1,0	3	4	0,4	2,9
Abrazadera del cable de la luz de cola y guardabarros trasero	M4 × 1,59	2	1	0,1	0,7
Depósito de reserva del refrigerante	M6 × 1,0	2	7	0,7	5,1
Ménsula y bastidor del soporte lateral	M10 × 1,25	2	64	6,4	46
Montura del soporte lateral	M10 × 1,25	1	64	6,4	46

NOTA:

Debe comprobar el par de apriete de la parte marcada △ después del rodaje o antes de cada carrera.



SISTEMA ELÉCTRICO

Ítem	Estándar	Límite
Sistema de encendido: Tipo de dispositivo de avance	Sistema eléctrico	----
CDI: Modelo del magneto/fabricante	F5NG 00/YAMAHA	----
Resistencia de la bobina de fuente 1 (color)	640 ~ 960 Ω a 20 °C (68 °F) (Verde – Marrón)	----
Resistencia de la bobina de fuente 2 (color)	464 ~ 696 Ω a 20 °C (68 °F) (Verde – Rosa)	----
Resistencia de la bobina de iluminación (color)	0,16 ~ 0,24 Ω a 20 °C (68 °F) (Negro – Amarillo)	----
Resistencia de la bobina de aceleración rápida (color)	248 ~ 372 Ω a 20 °C (68 °F) (Blanco – Rojo)	----
Modelo de la unidad CDI/fabricante	5NG-00/YAMAHA (Para USA) 5NG-10/YAMAHA (Excepto para USA)	----
Bobina de encendido: Modelo/fabricante	5BE-00/YAMAHA	----
Huelgo mínimo de la bujía	6 mm (0,24 in)	----
Resistencia de arrollamiento primaria	0,20 ~ 0,30 Ω a 20 °C (68 °F)	----
Resistencia de arrollamiento secundaria	9,5 ~ 14,3 k Ω a 20 °C (68 °F)	----

Pieza a apretar	Tamaño de la rosca	Cant.	Par de apriete		
			Nm	m·kg	ft·lb
Estator	M6 × 1,0	3	10	1,0	7,2
Rotor	M10 × 1,25	1	48	4,8	35
Bobina de encendido	M6 × 1,0	2	7	0,7	5,1



ESPECIFICACIONES GENERALES (WR400F)

Nombre del modelo:	WR400F (EUROPE) WR400FN
Número del código del modelo:	5GS9
Dimensiones:	
Longitud total	2.171 mm (85,5 in)
Anchura total	827 mm (32,6 in)
Altura total	1.303 mm (51,3 in)
Altura del sillín	998 mm (39,3 in)
Distancia entre ejes	1.490 mm (58,7 in)
Altura mínima al suelo	373 mm (14,7 in)
Peso básico:	
Con aceite y depósito de combustible lleno	121,5 kg (268 lb)
Motor:	
Tipo de motor	4 tiempos, refrigerado por líquido, DOHC (doble árbol de levas en cabeza)
Disposición de los cilindros	Cilindro simple, inclinado en paralelo
Cilindrada	399 cm ³ (14,1 Imp oz, 13,5 US oz)
Diámetro × carrera	92,0 × 60,1 mm (3,62 × 2,37 in)
Relación de compresión	12,5 : 1
Sistema de arranque	Arrancador de pedal
Sistema de lubricación:	Cárter húmedo
Tipo o grado de aceite:	
Aceite de motor	API "SH" o de grado superior
Capacidad de aceite:	
Aceite de motor	
Cambio de aceite periódico	1,5 L (1,32 Imp qt, 1,59 US qt)
Con sustitución del filtro de aceite	1,6 L (1,41 Imp qt, 1,69 US qt)
Cantidad total	1,7 L (1,50 Imp qt, 1,80 US qt)
Capacidad de refrigerante (incluyendo todas las rutas):	1,2 L (1,06 Imp qt, 1,27 US qt)
Filtro de aire:	Tipo de elemento húmedo

ESPECIFICACIONES GENERALES (WR400F)

SPEC



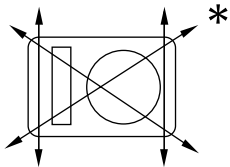
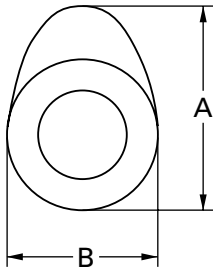
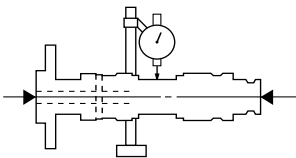
<p>Combustible:</p> <p>Tipo</p> <p>Capacidad del depósito</p> <p>Reserva</p>	<p>Gasolina sin plomo super con número octano experimental de 95 o superior (excepto para AUS) Sólo gasolina sin plomo (para AUS)</p> <p>8,0 L (1,76 Imp gal, 2,11 US gal) 1,4 L (0,31 Imp gal, 0,37 US gal)</p>
<p>Carburador:</p> <p>Tipo</p> <p>Fabricante</p>	<p>FCR-MX39</p> <p>KEIHIN</p>
<p>Bujía:</p> <p>Tipo/Fabricante</p> <p>Separación</p>	<p>CR8E/NGK</p> <p>U24ESR-N/DENSO</p> <p>0,7 ~ 0,8 mm (0,028 ~ 0,031 in)</p>
<p>Tipo de embrague:</p>	<p>Multidisco en baño de aceite</p>
<p>Caja de cambios:</p> <p>Sistema de reducción primaria</p> <p>Proporción de reducción primaria</p> <p>Sistema de reducción secundaria</p> <p>Proporción de reducción secundaria</p> <p>Tipo de caja de cambios</p> <p>Funcionamiento</p> <p>Relación de engranaje:</p> <p style="margin-left: 100px;">1^a</p> <p style="margin-left: 100px;">2^a</p> <p style="margin-left: 100px;">3^a</p> <p style="margin-left: 100px;">4^a</p> <p style="margin-left: 100px;">5^a</p>	<p>Engranaje</p> <p>62/21 (2,952)</p> <p>Impulsión por cadena</p> <p>50/14 (3,571)</p> <p>Velocidad 5, engranaje constante</p> <p>Manejo con el pie izquierdo</p> <p>29/12 (2,416)</p> <p>26/15 (1,733)</p> <p>21/16 (1,312)</p> <p>21/20 (1,050)</p> <p>21/25 (0,840)</p>
<p>Chasis:</p> <p>Tipo de bastidor</p> <p>Ángulo de avance</p> <p>Pista</p>	<p>Cuna semidoble</p> <p>27,8°</p> <p>123 mm (4,84 in)</p>
<p>Neumático:</p> <p>Tipo</p> <p>Tamaño (delantero)</p> <p>Tamaño (trasero)</p> <p>Presión del neumático (delantero y trasero)</p>	<p>Con cámara</p> <p>90/90-21 54R</p> <p>130/90-18 69R</p> <p>100 kPa (1,0 kg/cm², 15 psi)</p>
<p>Freno:</p> <p>Tipo de freno delantero</p> <p>Funcionamiento</p> <p>Tipo de freno trasero</p> <p>Funcionamiento</p>	<p>Freno de disco sencillo</p> <p>Manejo con la mano derecha</p> <p>Freno de disco sencillo</p> <p>Manejo con le pie derecho</p>
<p>Suspensión:</p> <p>Suspensión delantera</p> <p>Suspensión trasera</p>	<p>Horquilla telescópica</p> <p>Palanca oscilante (suspensión monocross de unión)</p>

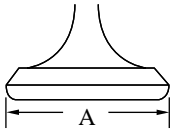
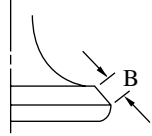
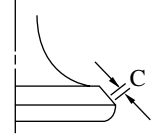
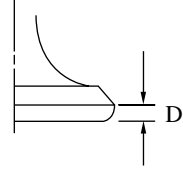
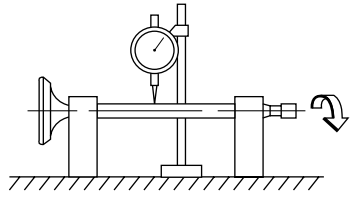
ESPECIFICACIONES GENERALES (WR400F)

SPEC

Amortiguador: Amortiguador delantero Amortiguador trasero	Muelle helicoidal/amortiguador de aceite Muelle helicoidal/gas, amortiguador de aceite
Trayecto de la rueda: Trayecto de la rueda delantera Trayecto de la rueda trasera	300 mm (11,8 in) 315 mm (12,4 in)
Sistema eléctrico: Sistema de encendido	Magneto CDI

**ESPECIFICACIONES DE MANTENIMIENTO (WR400F)
MOTOR**

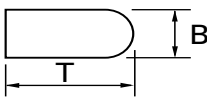
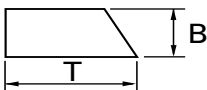
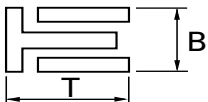
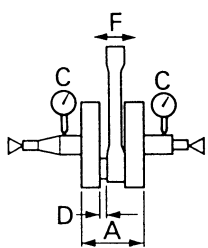
Ítem	Estándar	Límite
<p>Culata: Límite de alabeo</p> 	----	0,05 mm (0,002 in)
<p>Cilindro: Tamaño del diámetro</p> <p>Límite de ovalización</p>	<p>92,00 ~ 92,01 mm (3,6220 ~ 3,6224 in)</p> <p>----</p>	<p>----</p> <p>0,05 mm (0,002 in)</p>
<p>Árbol de levas: Método de accionamiento</p> <p>Diámetro interior del casquillo del árbol de levas</p> <p>Diámetro exterior del árbol de levas</p> <p>Holgura entre el árbol de levas y el casquillo</p> <p>Dimensiones del árbol de levas</p> 	<p>Impulsión por cadena (izquierda)</p> <p>22,000 ~ 22,021 mm (0,8661 ~ 0,8670 in)</p> <p>21,967 ~ 21,980 mm (0,8648 ~ 0,8654 in)</p> <p>0,020 ~ 0,054 mm (0,0008 ~ 0,0021 in)</p>	<p>----</p> <p>----</p> <p>----</p> <p>0,08 mm (0,003 in)</p>
<p>Interior</p> <p>Exterior</p> <p>Límite de descentramiento del árbol de levas</p> 	<p>“A”</p> <p>“B”</p> <p>“A”</p> <p>“B”</p> <p>----</p>	<p>31,7 ~ 31,8 mm (1,248 ~ 1,252 in)</p> <p>22,95 ~ 23,05 mm (0,9035 ~ 0,9075 in)</p> <p>31,2 ~ 31,3 mm (1,2283 ~ 1,2323 in)</p> <p>22,95 ~ 23,05 mm (0,9035 ~ 0,9075 in)</p> <p>----</p> <p>31,6 mm (1,244 in)</p> <p>22,85 mm (0,900 in)</p> <p>31,1 mm (1,224 in)</p> <p>22,85 mm (0,900 in)</p> <p>0,03 mm (0,0012 in)</p>

Ítem	Estándar	Límite	
Cadena de la leva:			
Tipo de cadena de la leva/N° de eslabones	92RH2010-120MPX/120	----	
Método de ajuste de la cadena de la leva	Automático	----	
Válvula, asiento de la válvula, guía de válvula:			
Juego de la válvula (en frío)	ADMISIÓN	0,10 ~ 0,15 mm (0,0039 ~ 0,0059 in)	
	ESCAPE	0,20 ~ 0,25 mm (0,0079 ~ 0,0098 in)	
Dimensiones de la válvula:			
			
Diámetro de culata	Anchura de superficie	Anchura del asiento	Espesor de margen
Diámetro de cabeza "A"	ADMISIÓN	26,9 ~ 27,1 mm (1,0591 ~ 1,0669 in)	----
	ESCAPE	27,9 ~ 28,1 mm (1,0984 ~ 1,1063 in)	----
Anchura de cara "B"	ADMISIÓN	2,26 mm (0,089 in)	----
	ESCAPE	2,26 mm (0,089 in)	----
Anchura del asiento "C"	ADMISIÓN	0,9 ~ 1,1 mm (0,0354 ~ 0,0433 in)	1,6 mm (0,0630 in)
	ESCAPE	0,9 ~ 1,1 mm (0,0354 ~ 0,0433 in)	1,6 mm (0,0630 in)
Espesor del borde "D"	ADMISIÓN	1 mm (0,0394 in)	0,85 mm (0,033 in)
	ESCAPE	1 mm (0,0394 in)	0,85 mm (0,033 in)
Diámetro exterior del vástago	ADMISIÓN	4,475 ~ 4,490 mm (0,1762 ~ 0,1768 in)	4,445 mm (0,1750 in)
	ESCAPE	4,965 ~ 4,980 mm (0,1955 ~ 0,1961 in)	4,935 mm (0,1943 in)
Diámetro interior de la guía	ADMISIÓN	4,500 ~ 4,512 mm (0,1772 ~ 0,1776 in)	4,550 mm (0,1791 in)
	ESCAPE	5,000 ~ 5,012 mm (0,1969 ~ 0,1973 in)	5,050 mm (0,1988 in)
Holgura entre guía y vástago	ADMISIÓN	0,010 ~ 0,037 mm (0,0004 ~ 0,0015 in)	0,08 mm (0,003 in)
	ESCAPE	0,020 ~ 0,047 mm (0,0008 ~ 0,0019 in)	0,10 mm (0,004 in)
Límite de excentricidad del vástago		----	0,01 mm (0,0004 in)
			



Ítem		Estándar	Límite
Anchura del asiento de la válvula	ADMISIÓN	0,9 ~ 1,1 mm (0,0354 ~ 0,0433 in)	1,6 mm (0,0630 in)
	ESCAPE	0,9 ~ 1,1 mm (0,0354 ~ 0,0433 in)	1,6 mm (0,0630 in)
Muelles de la válvula:			
Longitud libre	ADMISIÓN	41,36 mm (1,63 in)	39,3 mm (1,55 in)
	ESCAPE	43,60 mm (1,72 in)	41,4 mm (1,63 in)
Longitud comprimida (válvula cerrada)	ADMISIÓN	32,87 mm (1,29 in)	----
	ESCAPE	35,38 mm (1,39 in)	----
Presión comprimida (montado)	ADMISIÓN	112,8 ~ 129,8 N (11,5 ~ 13,2 kg, 25,35 ~ 29,10 lb)	----
	ESCAPE	116,3 ~ 133,9 N (11,9 ~ 13,7 kg, 26,23 ~ 30,20 lb)	----
Límite de inclinación *	ADMISIÓN	----	2,5°/1,8 mm (2,5°/0,071 in)
	ESCAPE	----	2,5°/1,9 mm (2,5°/0,075 in)
Sentido de arrollamiento (vista en planta)	ADMISIÓN	Hacia la derecha	----
	ESCAPE	Hacia la derecha	----
Pistón:			
Holgura entre pistón y cilindro		0,040 ~ 0,065 mm (0,0016 ~ 0,0026 in)	0,1 mm (0,004 in)
Tamaño del pistón "D"		91,945 ~ 91,960 mm (3,6199 ~ 3,6205 in)	----
Punto de medición "H"		9 mm (0,354 in)	----
Descentramiento del pistón		1 mm (0,0394 in)	----
Diámetro interior del alojamiento del bulón del pistón		18,004 ~ 18,015 mm (0,7088 ~ 0,7093 in)	18,045 mm (0,7104 in)
Diámetro exterior del bulón del pistón		17,991 ~ 18,000 mm (0,7083 ~ 0,7087 in)	17,971 mm (0,7075 in)



Ítem	Estándar	Límite
<p>Aros del pistón:</p> <p>Aro superior</p>  <p>Tipo</p> <p>Dimensiones (B × T)</p> <p>Separación entre puntas (montado)</p> <p>Holgura lateral (montado)</p>	<p>Barril</p> <p>1,2 × 3,5 mm (0,05 × 0,14 in)</p> <p>0,20 ~ 0,35 mm (0,008 ~ 0,014 in)</p> <p>0,030 ~ 0,065 mm (0,0012 ~ 0,0026 in)</p>	<p>----</p> <p>----</p> <p>0,6 mm (0,024 in)</p> <p>0,12 mm (0,005 in)</p>
<p>Aro 2°</p>  <p>Tipo</p> <p>Dimensiones (B × T)</p> <p>Separación entre puntas (montado)</p> <p>Holgura lateral</p>	<p>Cónico</p> <p>1,00 × 3,35 mm (0,04 × 0,13 in)</p> <p>0,40 ~ 0,55 mm (0,016 ~ 0,022 in)</p> <p>0,020 ~ 0,055 mm (0,0008 ~ 0,0022 in)</p>	<p>----</p> <p>----</p> <p>0,9 mm (0,035 in)</p> <p>0,12 mm (0,005 in)</p>
<p>Aro de engrase</p>  <p>Dimensiones (B × T)</p> <p>Separación entre puntas (montado)</p>	<p>2,0 × 2,9 mm (0,08 × 0,11 in)</p> <p>0,2 ~ 0,5 mm (0,01 ~ 0,02 in)</p>	<p>----</p> <p>----</p>
<p>Cigüeñal:</p> <p>Anchura del cigüeñal "A"</p> <p>Límite de excentricidad "C"</p> <p>Juego axial "D"</p> <p>Juego libre del pie de biela "F"</p> 	<p>61,95 ~ 62,00 mm (2,439 ~ 2,441 in)</p> <p>0,03 mm (0,0012 in)</p> <p>0,15 ~ 0,45 mm (0,0059 ~ 0,0177 in)</p> <p>0,4 ~ 1,0 mm (0,02 ~ 0,04 in)</p>	<p>----</p> <p>0,05 mm (0,002 in)</p> <p>0,50 mm (0,02 in)</p> <p>2,0 mm (0,08 in)</p>
<p>Compensador:</p> <p>Método de transmisión del compensador</p>	<p>Engranaje</p>	<p>----</p>
<p>Dispositivo de descompresión:</p> <p>Tipo</p> <p>Juego libre del cable</p>	<p>Manual</p> <p>5 ~ 9 mm (0,20 ~ 0,35 in)</p>	<p>----</p>
<p>Grado de aceite del filtro de aire:</p>	<p>Aceite de motor</p>	<p>----</p>

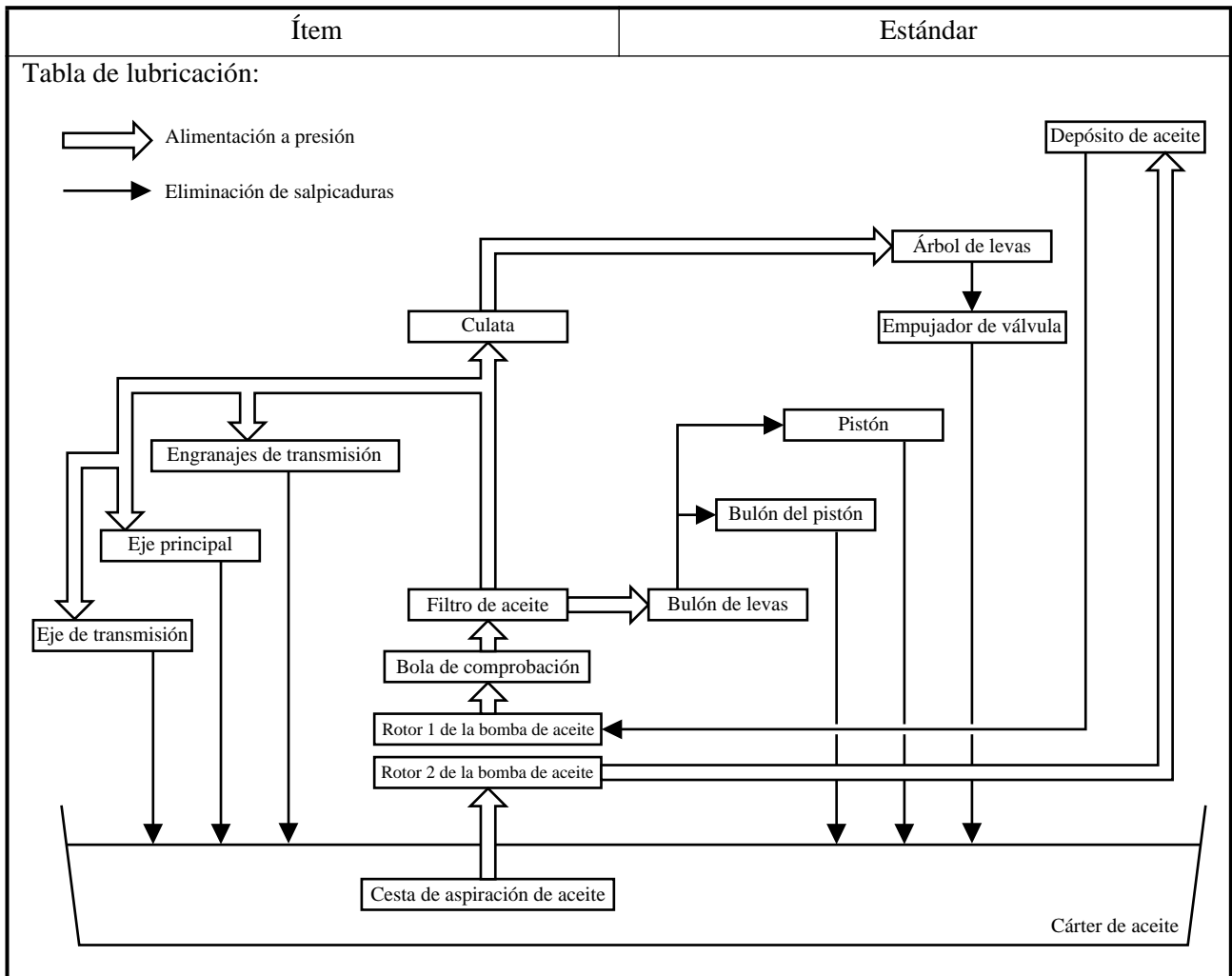


Ítem	Estándar	Límite
Embrague:		
Grosor del plato de fricción 1	2,72 ~ 2,88 mm (0,107 ~ 0,113 in)	2,52 mm (0,099 in)
Diámetro interno	∅112 mm (4,41 in)	----
Cantidad	7	----
Grosor del plato de fricción 2	2,92 ~ 3,08 mm (0,115 ~ 0,121 in)	2,72 mm (0,107 in)
Diámetro interno	∅116 mm (4,57 in)	----
Cantidad	1	----
Grosor del disco de embrague	1,1 ~ 1,3 mm (0,043 ~ 0,051 in)	----
Cantidad	7	----
Límite de alabeo	----	0,1 mm (0,004 in)
Longitud libre de los muelles del embrague	44 mm (1,73 in)	43 mm (1,69 in)
Cantidad	5	----
Holgura de empuje de la caja del embrague	0,20 ~ 0,45 mm (0,0079 ~ 0,0177 in)	----
Holgura radial de la caja del embrague	0,010 ~ 0,044 mm (0,0004 ~ 0,0017 in)	----
Método de desembrague	Empuje interior, empuje de la leva	----
Selector:		
Tipo de selector	Tambor de leva y barra guía	----
Límite de deformación de la barra guía	----	0,05 mm (0,002 in)
Arrancador de pedal:		
Tipo	Tipo de trinquete	----
Carburador:		
Marca I. D.	5GS6 61	----
Surtidor principal (M.J)	N° 165	----
Surtidor de aire principal (M.A.J)	N° 200	----
Tr2-15 (J.N)	OBDRQ-4	----
Sección (C.A)	1,5	----
Surtidor piloto (P.J)	N° 42	----
Surtidor de aire piloto (P.A.J)	N° 75	----
Salida piloto (P.O)	∅0,9	----
Tornillo piloto (ejemplo) (P.S)	1-1/2	----
Bypass (B.P)	∅1,0	----
Tamaño del asiento de la válvula (V.S)	∅3,8	----
Surtidor de arranque (G.S)	N° 65	----
Altura del flotador (F.H)	8 mm (0,31 in)	----
Velocidad de ralentí del motor	1.700 ~ 1.900 r/min	----
Vacío de admisión	33,3 ~ 38,7 kPa (250 ~ 290 mmHg, 9,84 ~ 11,42 inHg)	----

ESPECIFICACIONES DE MANTENIMIENTO (WR400F)

SPEC


Ítem	Estándar	Límite
Sistema de lubricación:		
Tipo de filtro de aceite	Tipo de toma del cable	----
Tipo de bomba de aceite	Tipo trocoidal	----
Juego axial "A"	0,12 mm o menos (0,0047 in o menos)	0,20 mm (0,008 in)
Juego axial "B"	0,09 ~ 0,17 mm (0,0035 ~ 0,0067 in)	0,24 mm (0,009 in)
Holgura lateral	0,03 ~ 0,10 mm (0,0012 ~ 0,0039 in)	0,17 mm (0,007 in)
Presión de ajuste de la válvula de desvío	40 ~ 80 kPa (0,4 ~ 0,8 kg/cm ² , 5,69 ~ 11,38 psi)	----
Refrigeración:		
Tamaño del rodete del radiador		
Anchura	117,8 mm (4,6 in)	----
Altura	260 mm (10,2 in)	----
Espesor	32 mm (1,26 in)	----
Presión de apertura del tapón del radiador	110 kPa (1,1 kg/cm ² , 15,6 psi)	----
Capacidad del radiador (total)	0,76 L (0,67 Imp qt, 0,80 US qt)	----
Bomba de agua		
Tipo	Bomba centrífuga de aspiración única	----





Pieza a apretar	Tamaño de la rosca	Cant.	Par de apriete		
			Nm	m·kg	ft·lb
Bujía	M10S × 1,0	1	13	1,3	9,4
Tapa del árbol de levas	M6 × 1,0	10	10	1,0	7,2
Culata (espárrago)	M6 × 1,0	2	7	0,7	5,1
	M8 × 1,25	3	15	1,5	11
(tornillo)	M10 × 1,25	4	44	4,4	32
(tuerca)	M6 × 1,0	2	10	1,0	7,2
	M8 × 1,25	2	20	2,0	14
Cubierta de la culata	M6 × 1,0	2	10	1,0	7,2
Cilindro	M6 × 1,0	1	10	1,0	7,2
Tensor de la cadena de distribución	M6 × 1,0	2	10	1,0	7,2
Perno de la tapa del tensor	M6 × 1,0	1	7	0,7	5,1
Guía de la cadena de distribución (trasera)	M6 × 1,0	2	10	1,0	7,2
Eje de descompresión	M6 × 1,0	1	7	0,7	5,1
Guía del cable de descompresión	M6 × 1,0	1	10	1,0	7,2
Tubo de escape (tuerca)	M8 × 1,25	1	13	1,3	9,4
(perno)	M8 × 1,25	1	24	2,4	17
△ Silenciador	M8 × 1,25	2	35	3,5	25
Abrazadera del silenciador	M8 × 1,25	1	20	2,0	14
Protector del tubo de escape	M6 × 1,0	3	10	1,0	7,2
Amortiguador de chispas (para USA)	M6 × 1,0	3	10	1,0	7,2
Tubo del extremo del silenciador (para USA)	M6 × 1,0	1	10	1,0	7,2
Abrazadera (junta del depurador de aire)	M5 × 0,8	1	3	0,3	2,2
Abrazadera (junta del carburador)	M4 × 0,7	1	3	0,3	2,2
Abrazadera de la junta del filtro de aire	M6 × 1,0	1	3	0,3	2,2
Cubierta del cable del acelerador	M5 × 0,8	1	4	0,4	2,9
Elemento del filtro de aire	M6 × 1,0	1	2	0,2	1,4
Cubierta de la caja del filtro de aire	M6 × 1,0	4	4	0,4	2,9
Panel del radiador (superior)	M6 × 1,0	2	10	1,0	7,2
Radiador	M6 × 1,0	6	10	1,0	7,2
Abrazadera del tubo del refrigerante	M6 × 1,0	8	2	0,2	1,4
Impulsor	M8 × 1,25	1	14	1,4	10
Cubierta de la caja de la bomba de agua	M6 × 1,0	3	10	1,0	7,2
Perno de drenaje de refrigerante	M6 × 1,0	1	10	1,0	7,2
Cubierta de la bomba de aceite	M5 × 0,8	1	4	0,4	2,9
Bomba de aceite	M6 × 1,0	3	10	1,0	7,2
Perno de drenaje del aceite de motor (filtro de aceite)	M6 × 1,0	1	10	1,0	7,2
Cubierta del filtro de aceite	M6 × 1,0	2	10	1,0	7,2
Tubo de distribución de aceite 1	M10 × 1,25	1	20	2,0	14
	M8 × 1,25	2	18	1,8	13
Abrazadera del tubo de aceite	—	2	2	0,2	1,4
Cubierta del embrague	M6 × 1,0	7	10	1,0	7,2
Cubierta del cárter (derecha)	M6 × 1,0	10	10	1,0	7,2
Cubierta del cárter (izquierda)	M6 × 1,0	8	10	1,0	7,2



Pieza a apretar	Tamaño de la rosca	Cant.	Par de apriete		
			Nm	m·kg	ft·lb
Cárter	M6 × 1,0	12	12	1,2	8,7
Perno de drenaje de aceite (cárter)	M12 × 1,5	1	20	2,0	1,4
Perno de drenaje de aceite (bastidor)	M8 × 1,25	1	23	2,3	17
Cesta de aspiración de aceite (bastidor)	M18 × 1,5	1	90	9,0	65
Tope del cojinete del cárter	M6 × 1,0	15	10	1,0	7,2
Tope del retén de aceite del eje de transmisión	M6 × 1,0	2	10	1,0	7,2
Guía de la rueda de trinquete	M6 × 1,0	2	12	1,2	8,7
Manivela de impulsión	M8 × 1,25	1	33	3,3	24
Engranaje de transmisión primario	M20 × 1,0	1	75	7,5	54
Buje de embrague	M20 × 1,0	1	75	7,5	54
Muelle de embrague	M6 × 1,0	5	8	0,8	5,8
Engranaje de transmisión del compensador	M14 × 1,0	1	50	5,0	36
Placa del peso del compensador	M6 × 1,0	3	10	1,0	7,2
Piñón de transmisión	M20 × 1,0	1	75	7,5	54
Guía de selección	M6 × 1,0	2	10	1,0	7,2
Palanca del tope	M6 × 1,0	1	10	1,0	7,2
Segmento	M8 × 1,25	1	30	3,0	22
Interruptor de punto muerto	M5 × 0,8	2	4	0,4	2,9

NOTA:

Debe comprobar el par de apriete de la parte marcada \triangle después del rodaje o antes de cada carrera.



CHASIS

Ítem	Estándar		Límite
Sistema de dirección: Tipo de cojinete de dirección	Cojinete de rodillos cónicos		----
Suspensión delantera:	USA, CDN, AUS, NZ, ZA	EUROPE	
Recorrido de la horquilla delantera	300 mm (11,8 in)	←	----
Longitud libre del muelle de la horquilla	460 mm (18,1 in)	←	455 mm (17,9 in)
Rigidez del muelle, STD	K = 4,51 N/mm (0,46 kg/mm, 25,8 lb/in)	K = 4,12 N/mm (0,42 kg/mm, 23,5 lb/in)	----
Muelle opcional/separador	Sí	←	----
Capacidad de aceite	573 cm ³ (20,2 Imp oz, 19,4 US oz)	583 cm ³ (20,5 Imp oz, 19,7 US oz)	----
Nivel de aceite	135 mm (5,31 in)	125 mm (4,92 in)	----
<Mín.~Max.> (de la parte superior del tubo externo, con el tubo interno y la biela del amorti- guador completamente comprimidos y sin el muelle)	80 ~ 150 mm (3,15 ~ 5,91 in)	←	----
Grado de aceite	Aceite de suspen- sión "01"	←	----
Diámetro exterior del tubo interno	46 mm (1,81 in)	←	----
Extremo superior de la horquilla delantera	Cero mm (Cero in)	←	----
Suspensión trasera:	USA, CDN, AUS, NZ, ZA	EUROPE	
Recorrido del amortiguador trasero	132 mm (5,20 in)	←	----
Longitud libre del muelle	260 mm (10,24 in)	←	----
Longitud montado	241 mm (9,49 in)	244 mm (9,61 in)	----
<Mín.~Max.>	240,5 ~ 258,5 mm (9,47 ~ 10,18 in)	←	----
Rigidez del muelle, STD	K = 49,0 N/mm (5,00 kg/mm, 280,0 lb/in)	K = 47,0 N/mm (4,80 kg/mm, 268,8 lb/in)	----
Muelle opcional	Sí	←	----
Presión del gas interior	1.000 kPa (10 kg/cm ² , 142 psi)	←	----
Palanca oscilante: Límite del juego libre de la palanca oscilante Extremo			1,0 mm (0,04 in)

ESPECIFICACIONES DE MANTENIMIENTO (WR400F)

SPEC


Ítem	Estándar	Límite
Rueda:		
Tipo de rueda delantera	Radio de la rueda	----
Tipo de rueda trasera	Radio de la rueda	----
Tamaño de la llanta delantera/material	21 × 1,60/Aluminio	----
Tamaño de la llanta trasera/material	18 × 2,15/Aluminio	----
Límite de excentricidad de la llanta:		
Radial	----	2,0 mm (0,08 in)
Lateral	----	2,0 mm (0,08 in)
Cadena de transmisión:		
Tipo/fabricante	DID520VM/DAIDO	----
Número de eslabones	113 eslabones + junta	----
Desgaste de la cadena	40 ~ 50 mm (1,6 ~ 2,0 in)	----
Longitud de la cadena (10 eslabones)	----	150,1 mm (5,91 in)
Disco del freno delantero:		
Diámetro exterior del disco × Espesor	250 × 3,0 mm (9,84 × 0,12 in)	250 × 2,5 mm (9,84 × 0,10 in)
Espesor de la pastilla	4,4 mm (0,17 in)	1 mm (0,04 in)
Diámetro interior del cilindro principal	11,0 mm (0,433 in)	----
Diámetro interior del cilindro de la pinza de freno	27,0 mm (1,063 in) × 2	----
Tipo de líquido de frenos	DOT #4	----
Disco del freno trasero:		
Diámetro exterior del disco × Espesor	240 × 4,0 mm (9,45 × 0,16 in)	240 × 3,5 mm (9,45 × 0,14 in)
Límite de flexión	----	0,15 mm (0,006 in)
Espesor de la pastilla	6,4 mm (0,25 in)	1,0 mm (0,04 in)
Diámetro interior del cilindro principal	12,7 mm (0,500 in)	----
Diámetro interior del cilindro de la pinza de freno	27,0 mm (1,063 in) × 1	----
Tipo de líquido de frenos	DOT #4	----
Palanca de freno & pedal de freno:		
Posición de la palanca de freno	95 mm (3,74 in)	----
Altura del pedal de freno (altura vertical por debajo de la parte superior del apoyapiés)	5 mm (0,20 in)	----
Juego libre de la palanca del embrague (en la articulación de la palanca)	2 ~ 4 mm (0,08 ~ 0,16 in)	----
Juego libre de la empuñadura del acelerador	3 ~ 5 mm (0,12 ~ 0,20 in)	----



	Pieza a apretar	Tamaño de la rosca	Cant.	Par de apriete		
				Nm	m·kg	ft·lb
△	Tija superior del manillar y tubo exterior	M8 × 1,25	4	23	2,3	17
△	Ménsula inferior y tubo exterior	M8 × 1,25	4	20	2,0	14
△	Tija superior del manillar y eje de la dirección	M24 × 1,0	1	145	14,5	105
△	Soporte del manillar (superior)	M8 × 1,25	4	28	2,8	20
△	Tuerca del aro de la dirección	M28 × 1,0	1	Consulte la NOTE.		
	Horquilla delantera y perno de la tapa	M48 × 1,0	2	30	3,0	22
	Horquilla delantera y válvula de la base	M30 × 1,0	2	55	5,5	40
	Perno de la tapa y biela del amortiguador (horquilla delantera)	M12 × 1,25	2	29	2,9	21
	Tornillo de sangrado (horquilla delantera) y perno de la tapa	M5 × 0,8	2	1	0,1	0,7
	Horquilla delantera y protector	M6 × 1,0	6	10	1,0	7,2
	Soporte y protector del cable del medidor	M5 × 0,8	2	4	0,4	2,9
	Horquilla delantera y soporte del tubo de frenos	M6 × 1,0	2	10	1,0	7,2
	Horquilla delantera y cubierta del tubo	M8 × 1,25	1	16	1,6	11
	Horquilla delantera y cubierta del tubo	M6 × 1,0	1	7	0,7	5,1
	Tapa del cable del acelerador	M5 × 0,8	2	4	0,4	2,9
	Soporte de la palanca del embrague	M5 × 0,8	2	4	0,4	2,9
	Soporte de la palanca de descompresión	M5 × 0,8	2	4	0,4	2,9
	Interruptor de las luces	M4 × 0,7	2	2	0,2	1,4
△	Cilindro principal y ménsula del freno delantero	M6 × 1,0	2	9	0,9	6,5
	Tapa del cilindro principal del freno delantero	M4 × 0,7	2	2	0,2	1,4
	Montura de la palanca del freno (perno)	M6 × 1,0	1	6	0,6	4,3
	Montura de la palanca del freno (tuerca)	M6 × 1,0	1	6	0,6	4,3
	Contratuerca de la posición de la palanca del freno	M6 × 1,0	1	5	0,5	3,6
	Guía del tubo (tubo del freno delantero)	M5 × 0,8	2	4	0,4	2,9
△	Perno de unión del tubo del freno delantero (cilindro principal)	M10 × 1,25	1	30	3,0	22
△	Perno de unión del tubo del freno delantero (pinza del freno)	M10 × 1,25	1	30	3,0	22
△	Pinza del freno delantero y horquilla delantera	M8 × 1,25	2	23	2,3	17
△	Pinza del freno (delantero y trasero) y tapón del bulón de la pastilla	M10 × 1,0	1	3	0,3	2,2
△	Pinza del freno (delantero y trasero) y bulón de la pastilla	M10 × 1,0	1	18	1,8	13
△	Pinza del freno (delantero y trasero) y tornillo de sangrado	M8 × 1,25	1	6	0,6	4,3
△	Eje de la rueda delantera y tuerca	M16 × 1,5	1	105	10,5	75
△	Soporte del eje de la rueda delantera	M8 × 1,25	4	23	2,3	17
△	Disco del freno delantero y rodete de rueda	M6 × 1,0	6	12	1,2	8,7
△	Disco del freno trasero y rodete de rueda	M6 × 1,0	6	14	1,4	10
△	Montura del pedal de freno	M8 × 1,25	1	26	2,6	19
△	Cilindro principal de freno trasero y bastidor	M6 × 1,0	2	10	1,0	7,2
	Depósito de reserva del freno delantero y bastidor	M6 × 1,0	1	10	1,0	7,2
△	Perno de unión del tubo del freno delantero (pinza del freno)	M10 × 1,25	1	30	3,0	22

NOTA:

1. En primer lugar, apriete la tuerca anular a 38 Nm (3,8 m · kg, 27 ft · lb) aproximadamente utilizando la llave dinamométrica y, a continuación afloje la tuerca una vuelta.
2. Vuelva a apretar la tuerca anular a 7 Nm (0,7 m · kg, 5,1 ft · lb).

ESPECIFICACIONES DE MANTENIMIENTO (WR400F)

SPEC


Pieza a apretar	Tamaño de la rosca	Cant.	Par de apriete		
			Nm	m·kg	ft·lb
△ Perno de unión del tubo del freno trasero (cilindro principal)	M10 × 1,25	1	30	3,0	22
△ Eje de la rueda trasera y tuerca	M20 × 1,5	1	125	12,5	90
△ Piñón de transmisión y rodete de la rueda	M8 × 1,25	6	42	4,2	30
Engrasador (radio)	—	72	3	0,3	2,2
Cubierta del disco y pinza del freno trasero	M6 × 1,0	2	7	0,7	5,1
Protector y pinza del freno trasero	M6 × 1,0	2	7	0,7	5,1
Montura del motor:					
△ Ménsula del motor y bastidor	M8 × 1,25	7	34	3,4	24
△ Motor y bastidor (delantero)	M10 × 1,25	1	69	6,9	50
△ Motor y bastidor (superior)	M10 × 1,25	1	55	5,5	40
△ Motor y bastidor (inferior)	M10 × 1,25	1	69	6,9	50
Protector del motor (izquierdo y derecho)	M8 × 1,25	2	23	2,3	17
△ Eje de la articulación y tuerca	M16 × 1,5	1	85	8,5	61
△ Brazo intermedio y palanca oscilante	M14 × 1,5	1	80	8,0	58
△ Brazo intermedio y biela	M14 × 1,5	1	80	8,0	58
△ Biela y bastidor	M14 × 1,5	1	80	8,0	58
△ Amortiguador trasero y bastidor	M10 × 1,25	1	56	5,6	40
△ Amortiguador trasero y brazo intermedio	M10 × 1,25	1	53	5,3	38
△ Bastidor trasero y bastidor	M8 × 1,25	3	29	2,9	21
Palanca oscilante y soporte del tubo del freno	M5 × —	4	4	0,4	2,9
Montura del tensor de la cadena de transmisión	M8 × 1,25	2	19	1,9	13
Soporte de la cadena y palanca oscilante	M6 × 1,0	3	7	0,7	5,1
△ Protección de cierre y palanca oscilante	M5 × 0,8	4	6	0,6	4,3
△ Montura del depósito de combustible	M6 × 1,0	2	10	1,0	7,2
△ Depósito de combustible y grifo de combustible	M6 × 1,0	2	7	0,7	5,1
Depósito de combustible y ménsula del juego del asiento	M6 × 1,0	1	7	0,7	5,1
Depósito de combustible y tornillo de enganche (banda montada)	M6 × 1,0	1	7	0,7	5,1
Depósito de combustible y ménsula del depósito de combustible	M6 × 1,0	4	7	0,7	5,1
Montura del asiento	M8 × 1,25	2	23	2,3	17
Montura de la cubierta lateral	M6 × 1,0	2	7	0,7	5,1
Vaciado de aire y depósito de combustible	M6 × 1,0	4	4	0,4	2,9
Vaciado de aire y panel del radiador (inferior)	M6 × 1,0	2	4	0,4	2,9
Montura del guardabarros delantero	M6 × 1,0	4	7	0,7	5,1
Montura del guardabarros trasero	M6 × 1,0	4	7	0,7	5,1
Soporte del faro (inferior) y ménsula inferior	M6 × 1,0	2	7	0,7	5,1
Faro	M6 × 1,0	3	7	0,7	5,1
Luz de cola	M6 × 1,0	3	4	0,4	2,9
Abrazadera del cable de la luz de cola y guardabarros trasero	M4 × 1,59	2	1	0,1	0,7
Depósito de reserva del refrigerante	M6 × 1,0	2	7	0,7	5,1
Ménsula y bastidor del soporte lateral	M10 × 1,25	2	64	6,4	46
Montura del soporte lateral	M10 × 1,25	1	64	6,4	46

NOTA:

Debe comprobar el par de apriete de la parte marcada △ después del rodaje o antes de cada carrera.



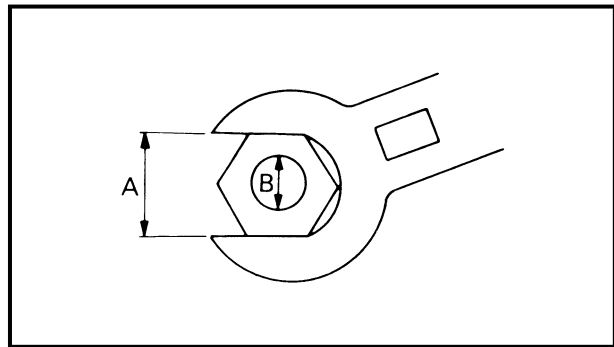
SISTEMA ELÉCTRICO

Ítem	Estándar	Límite
Sistema de encendido: Tipo de dispositivo de avance	Sistema eléctrico	----
CDI.:		
Modelo del magneto/fabricante	F5BF 00/YAMAHA	----
Resistencia de la bobina de fuente 1 (color)	640 ~ 960 Ω a 20 °C (68 °F) (Verde – Marrón)	----
Resistencia de la bobina de fuente 2 (color)	464 ~ 696 Ω a 20 °C (68 °F) (Verde – Rosa)	----
Resistencia de la bobina de iluminación (color)	0,16 ~ 0,24 Ω a 20 °C (68 °F) (Negro – Amarillo)	----
Resistencia de la bobina de aceleración rápida (color)	248 ~ 372 Ω a 20 °C (68 °F) (Blanco – Rojo)	----
Modelo de la unidad CDI/fabricante	5GS-60/YAMAHA	----
Bobina de encendido:		
Modelo/fabricante	5BE-00/YAMAHA	----
Huelgo mínimo de la bujía	6 mm (0,24 in)	----
Resistencia de arrollamiento primaria	0,20 ~ 0,30 Ω a 20 °C (68 °F)	----
Resistencia de arrollamiento secundaria	9,5 ~ 14,3 k Ω a 20 °C (68 °F)	----

Pieza a apretar	Tamaño de la rosca	Cant.	Par de apriete		
			Nm	m·kg	ft·lb
Estator	M6 × 1,0	3	10	1,0	7,2
Rotor	M10 × 1,25	1	48	4,8	35
Bobina de encendido	M6 × 1,0	2	7	0,7	5,1

ESPECIFICACIONES DE APRIETE GENERALES

Esta tabla especifica el apriete de los elementos de fijación provistos de roscas I.S.O. estándar. Las especificaciones de apriete para los componentes o conjuntos especiales se incluyen en las secciones correspondientes del manual. Para evitar alabeos, apriete los conjuntos provistos de varios elementos de fijación siguiendo un orden alterno y por etapas progresivas, hasta conseguir el apriete especificado. A menos que se especifique otra cosa, las especificaciones de apriete precisan una rosca limpia y seca. Los componentes deberán estar a temperatura ambiente.



A. Distancia entre caras
B. Diámetro exterior de la rosca

A (Tuerca)	B (Perno)	ESPECIFICACIÓN DE APRIETE		
		Nm	m•kg	ft•lb
10 mm	6 mm	6	0,6	4,3
12 mm	8 mm	15	1,5	11
14 mm	10 mm	30	3,0	22
17 mm	12 mm	55	5,5	40
19 mm	14 mm	85	8,5	61
22 mm	16 mm	130	13	94

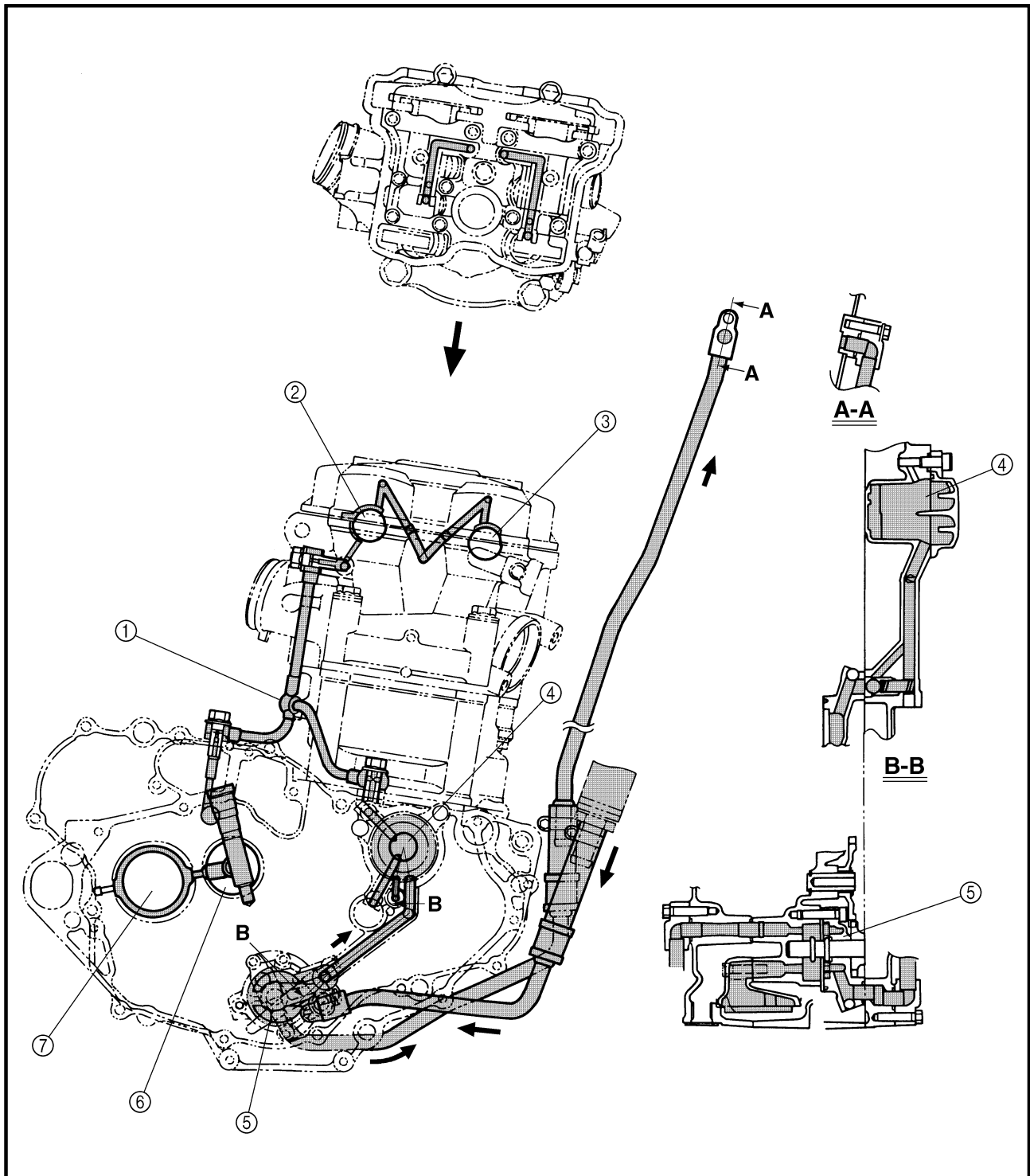
DEFINICIÓN DE UNIDADES

Unidad	Lectura	Definición	Medición
mm	milímetros	10^{-3} metros	Longitud
cm	centímetros	10^{-2} metros	Longitud
kg	kilogramo	10^3 gramo	Peso
N	Newton	$1 \text{ kg} \times \text{m}/\text{sec}^2$	Fuerza
Nm	Newton metro	$\text{N} \times \text{m}$	Apriete
m • kg	Metro kilogramo	$\text{m} \times \text{kg}$	Apriete
Pa	Pascal	N/m^2	Presión
N/mm	Newton por milímetro	N/mm	Rigidez del muelle
L	Litro	—	Volumen o capacidad
cm ³	Centímetro cúbico	—	Volumen o capacidad
r/min	Revoluciones por minuto	—	Ralentí del motor



LUBRICATION DIAGRAMS

- ① Oil delivery pipe
- ② Intake camshaft
- ③ Exhaust camshaft
- ④ Oil cleaner element
- ⑤ Oil pump
- ⑥ Main axle
- ⑦ Drive axle





SCHEMAS DE GRAISSAGE

- ① Tuyau d'arrivée d'huile
- ② Arbre à cames d'admission
- ③ Arbre à cames d'échappement
- ④ Element du filtre à air
- ⑤ Pompe à huile
- ⑥ Arbre primaire
- ⑦ Arbre secondaire

SCHMIERSYSTEM-SCHAUBILDER

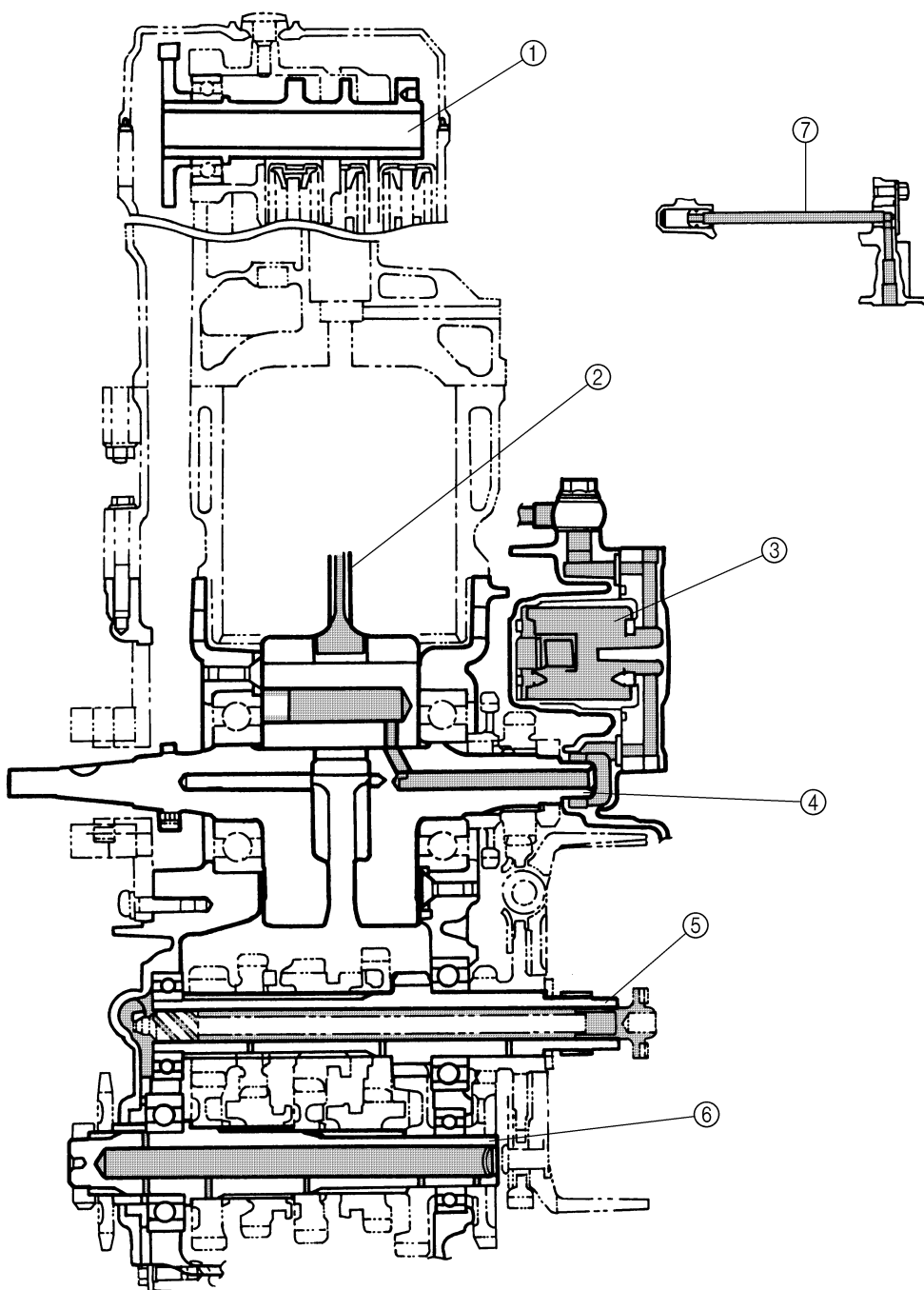
- ① Ölzufuhrleitung
- ② Einlaß-Nockenwelle
- ③ Auslaß-Nockenwelle
- ④ Ölfiltereinsatz
- ⑤ Ölpumpe
- ⑥ Getriebe-Eingangswelle
- ⑦ Getriebe-Ausgangswelle

DIAGRAMAS DE LUBRICACIÓN

- ① Tubo de distribución del aceite
- ② Admisión del árbol de levas
- ③ Escape del árbol de levas
- ④ Elemento del filtro de aceite
- ⑤ Bomba de aceite
- ⑥ Eje principal
- ⑦ Eje de salida



- ① Camshaft
- ② Connecting rod
- ③ Oil cleaner element
- ④ Crankshaft
- ⑤ Main axle
- ⑥ Drive axle
- ⑦ Oil delivery pipe



**SCHEMAS DE GRAISSAGE
SCHMIERSYSTEM-SCHAUBILDER
DIAGRAMAS DE LUBRICACIÓN**



- ① Arbre à cames
- ② Bielle
- ③ Element du filtre à air
- ④ Vilebrequin
- ⑤ Arbre primaire
- ⑥ Arbre secondaire
- ⑦ Tuyau d'arrivée d'huile

- ① Nockenwelle
- ② Pleuel
- ③ Ölfiltereinsatz
- ④ Kurbelwelle
- ⑤ Getriebe-Eingangswelle
- ⑥ Getriebe-Ausgangswelle
- ⑦ Ölzufuhrleitung

- ① Árbol de levas
- ② Biela
- ③ Elemento del filtro de aceite
- ④ Arbol de levas
- ⑤ Eje principal
- ⑥ Eje de salida
- ⑦ Tubo de distribución de aceite



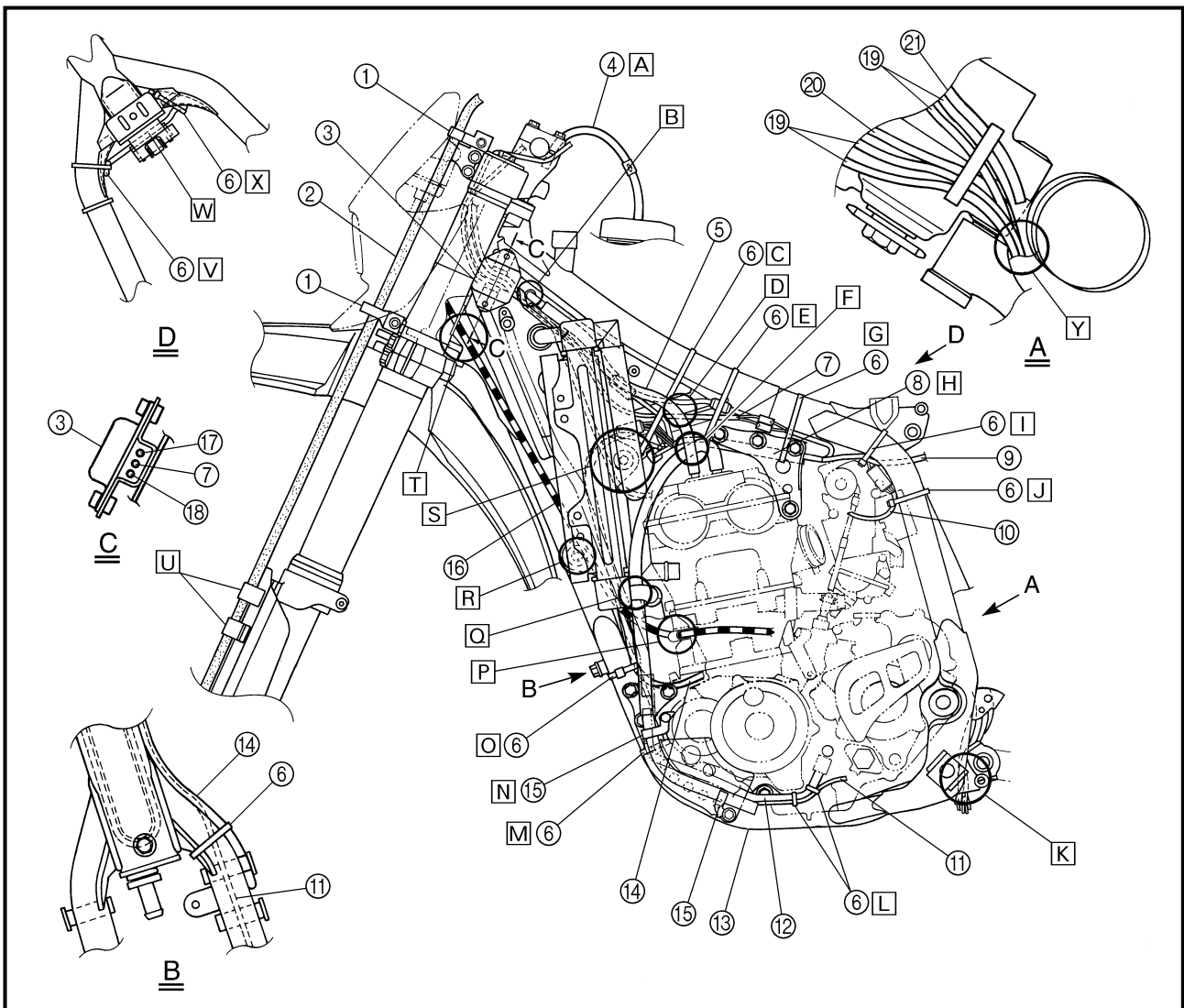
EC240000

CABLE ROUTING DIAGRAM

- ① Hose guide
- ② Brake hose
- ③ Regulator
- ④ Fuel tank breather hose
- ⑤ Oil tank breather hose
- ⑥ Clamp
- ⑦ "ENGINE STOP" button lead
- ⑧ Sub wire harness
- ⑨ Tail light lead
- ⑩ TPS (throttle position sensor) lead
- ⑪ Neutral switch lead
- ⑫ Oil hose
- ⑬ Cylinder head breather hose
- ⑭ CDI magneto lead
- ⑮ Hose holder
- ⑯ Clutch cable
- ⑰ Decompression cable
- ⑱ Lights switch lead
- ⑲ Carburetor breather hose
- ⑳ Overflow hose
- ㉑ Coolant reservoir tank breather hose

- A** Pass the fuel tank breather hose behind handlebar, then insert it into the steering shaft hole.
- B** Pass the decompression cable, "ENGINE STOP" button lead and lights switch lead under where the oil hose is attached.
- C** Fasten the CDI magneto lead, neutral switch lead "ENGINE STOP" button lead and lights switch lead to the frame with a plastic locking tie.
- D** Pass the "ENGINE STOP" button lead and lights switch lead along the inner side of the oil tank breather hose.

- E** Fasten the sub wire harness, "ENGINE STOP" button lead and lights switch lead to the frame in front of the protector of the sub wire harness with a plastic locking tie and cut off the tie end.
- F** Pass the cylinder head breather hose along the right side of the oil tank breather hose.
- G** Fasten the sub wire harness and "ENGINE STOP" button lead to the frame with a plastic locking tie and cut off the tie end.
- H** Pass the sub wire harness between the engine brackets.



CHEMINEMENT DES CABLES

- ① Guide de flexible
 - ② Tuyau de frein
 - ③ Régulateur
 - ④ Reniflard de réservoir d'essence
 - ⑤ Reniflard de réservoir d'huile
 - ⑥ Bride
 - ⑦ Fil de bouton d'arrêt du moteur "ENGINE STOP"
 - ⑧ Faisceau de fils secondaires
 - ⑨ Fil de feux arrière
 - ⑩ Fil de TPS (copteur du papillon d'accélération)
 - ⑪ Fil de contacteur de point mort
 - ⑫ Flexible d'huile
 - ⑬ Reniflard de culasse
 - ⑭ Fil de magnéto CDI
 - ⑮ Support de flexible
 - ⑯ Câble d'embrayage
 - ⑰ Câble du décompresseur
 - ⑱ Fil de commutateur de feux
 - ⑲ Reniflard de carburateur
 - ⑳ Flexible de trop-plein
 - ㉑ Flexible de reniflard du réservoir de liquide de refroidissement
- A** Faire passer le flexible de reniflard du réservoir d'essence derrière le guidon, puis l'insérer dans le trou de l'axe de la colonne de direction.
- B** Faire passer le câble de décompression, le fil de bouton d'arrêt du moteur "ENGINE STOP" et le fil de commutateur de feux sous l'endroit où le flexible d'huile est attaché.
- C** Attacher le fil de magnéto CDI, le fil de commutateur de point mort, le fil du bouton d'arrêt du moteur "ENGINE STOP" et le fil de commutateur de feux au cadre à l'aide d'une attache en plastique.
- D** Faire passer le fil de bouton d'arrêt du moteur "ENGINE STOP" et le fil de commutateur de feux le long du côté intérieur du flexible de reniflard du réservoir d'huile.
- E** Attacher le faisceau de fils secondaires, le fil de bouton d'arrêt du moteur "ENGINE STOP" et le fil de commutateur de feux au cadre devant la protection du faisceau de fils secondaires à l'aide d'une attache en plastique et couper l'extrémité de l'attach.
- F** Faire passer le reniflard de culasse le long du côté droit du reniflard du réservoir d'huile.
- G** Attacher le faisceau de fils secondaires et le fil de bouton d'arrêt du moteur "ENGINE STOP" au cadre à l'aide d'une attache en plastique et couper l'extrémité de celle-ci.
- H** Faire passer le faisceau de fils secondaire par les supports du moteur.

KABELFÜHRUNG

- ① Kabelführung
 - ② Bremsschlauch
 - ③ Regler
 - ④ Kraftstofftank-Belüftungsschlauch
 - ⑤ Öltank-Belüftungsschlauch
 - ⑥ Kabelbinder
 - ⑦ Motorstoppschalter-Kabel
 - ⑧ Nebenkabelsatz
 - ⑨ Rücklicht
 - ⑩ Drosselklappensensor-Kabel
 - ⑪ Leerlaufschalter-Kabel
 - ⑫ Ölschlauch
 - ⑬ Zylinderkopf-Entlüftungsschlauch
 - ⑭ CDI-Schwungradmagnetzünd-Kabel
 - ⑮ Schlauchhalterung
 - ⑯ Kupplungszug
 - ⑰ Dekompressionszug
 - ⑱ Lichtschalterleitung
 - ⑲ Vergaser-Entlüftungsschlauch
 - ㉑ Auslaufschutzschlauch
 - ㉒ Kühlmittelausgleichstank-Lüftungsschlauch
- A** Den Kraftstofftank-Belüftungsschlauch zwischen Lenker und Zugstrebe führen und das Ende durch die Bohrung im Nummerschild führen.
- B** Den Dekompressionszug hinter dem Öltank-Belüftungsschlauch und über das Öltankrohr führen.
- C** Das CDI-Schwungradmagnetzünd-Kabel, Leerlaufschalter-Kabel und Motorstoppschalter-Kabel mit wieder verwenden. Kabelbinder am Rahmen befestigen.
- D** Das Motorstoppschalter-Kabel hinter dem Öltank-Belüftungsschlauch führen.
- E** Den Nebenkabelbaum das Motorstoppschalter-Kabel und das Lichtschalterkabel mit. Kabelbinder am Rahmen befestigen und das Binde- rende abschneiden.
- F** Den Zylinderkopf-Entlüftungsschlauch rechts vom Öltank-Belüftungsschlauch führen.
- G** Den Nebenkabelbaum und die Motorstoppschalterleitung mit einem Kabelbinder am Rahmen befestigen und das überstehende Kabelbinderende abschneiden.
- H** Den Nebenkabelsatz zwischen den Motorlagern hindurchführen.

DIAGRAMA DE RUTA DE CABLES

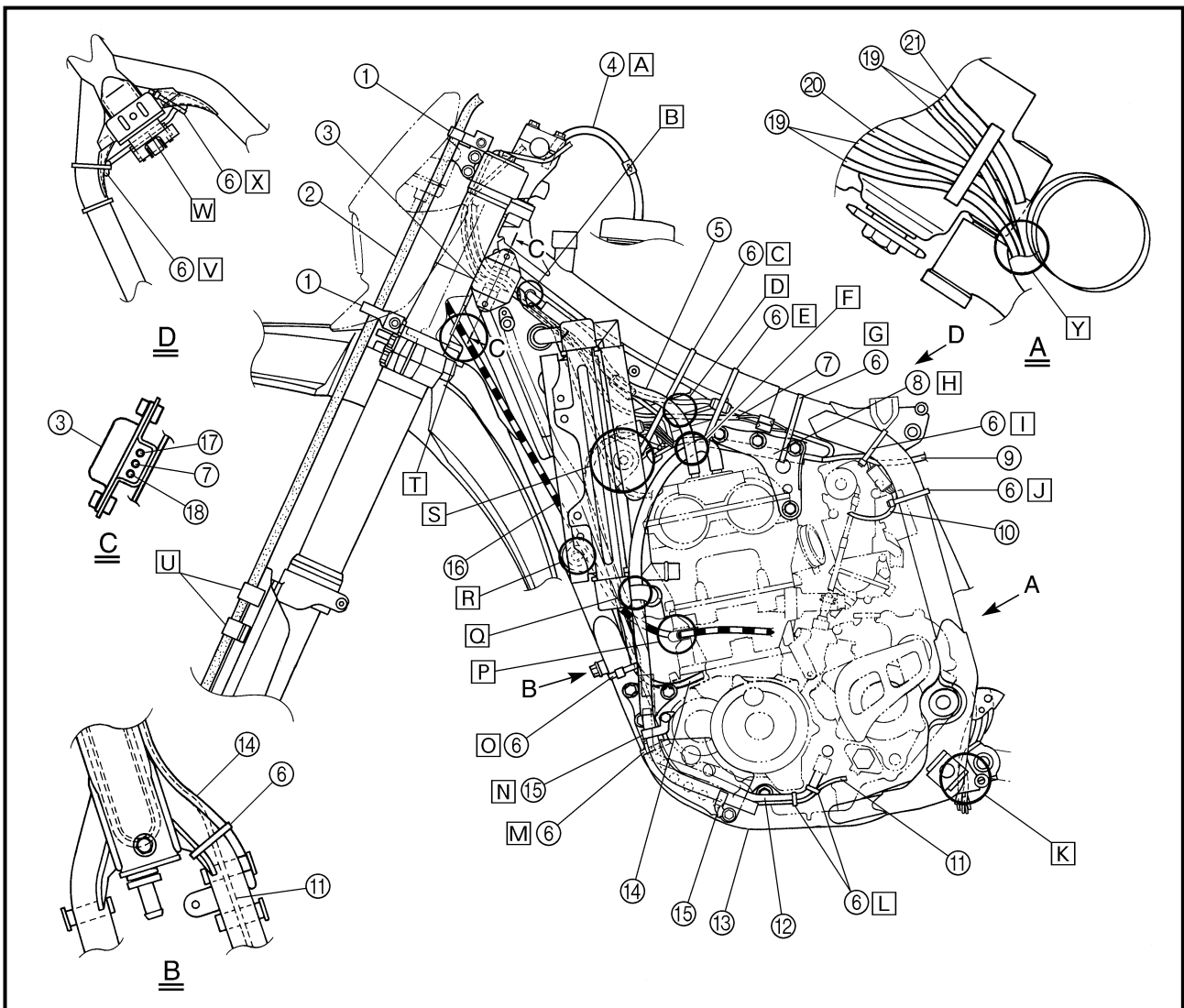
- ① Guía del tubo
 - ② Tubo del freno
 - ③ Regulador
 - ④ Tubo respiradero del depósito de combustible
 - ⑤ Tubo respiradero del depósito de aceite
 - ⑥ Abrazadera
 - ⑦ Cable del botón de parada del motor "ENGINE STOP"
 - ⑧ Sub-cableado
 - ⑨ Cable de la luz trasera
 - ⑩ Cable TPS (sensor de posición del acelerador)
 - ⑪ Cable del interruptor de punto muerto
 - ⑫ Tubo de aceite
 - ⑬ Tubo respiradero de la culata
 - ⑭ Cable del magneto CDI
 - ⑮ Soporte del tubo
 - ⑯ Cable del embrague
 - ⑰ Cable de descompresión
 - ⑱ Cable del interruptor de las luces
 - ⑲ Tubo respiradero del carburador
 - ㉑ Tubo de desbordamiento
 - ㉒ Tubo respiradero del depósito de reserva del refrigerante
- A** Pasar el tubo respiradero del depósito de combustible por detrás del manillar y después insertarlo en del orificio del eje de la dirección.
- B** Pasar el cable de descompresión, el cable del botón de parada del motor "ENGINE STOP" y el cable del interruptor de las luces por debajo de la zona de colocación del tubo de aceite.
- C** Sujetar el cable del magneto CDI, el cable del interruptor de punto muerto, el cable del botón de parada del motor "ENGINE STOP" y el cable del interruptor de las luces al bastidor mediante una conexión plástica de cierre.
- D** Pasar el cable del botón de parada del motor "ENGINE STOP" y el cable del interruptor de las luces por la parte interna lateral del tubo respiradero del depósito de aceite.
- E** Sujetar el sub-cableado, el cable del botón de parada del motor "ENGINE STOP" y el cable del interruptor de las luces al bastidor delante del protector del sub-cableado con una conexión plástica de cierre y corte el extremo de la conexión plástica.
- F** Pasar el tubo respiradero de la culata por el lado derecho del tubo respiradero del depósito de aceite.
- G** Sujetar el sub-cableado y el cable del botón de parada del motor "ENGINE STOP" al bastidor con una conexión plástica de cierre y corte el extremo de la conexión plástica.
- H** Pasar el sub-cableado entre las ménsulas del motor.

CABLE ROUTING DIAGRAM

SPEC



- I Fasten the TPS lead (in the sub wire harness) under the frame so that it does not contact the carburetor.
- J Fasten the TPS lead under the coupler to the frame with a plastic locking tie.
- K Pass the carburetor breather hose and overflow hose between the connecting rod and cross tube (frame).
- L Fasten the neutral switch lead and oil hose together with a plastic locking tie.
- M Fasten the neutral switch lead to the frame with a plastic band.
- N Fasten the cylinder head breather hose with the hose holder.
- O Fasten the neutral switch lead and CDI magneto lead together with a plastic band.
- P Pass the clutch cable through the cable guide.
- Q Pass the cylinder head breather hose along the inner side of the radiator pipe.
- R Pass the clutch cable between the frame and radiator and over the lower boss on the radiator.
- S Pass the neutral switch lead and CDI magneto lead over the middle radiator mounting boss. Then, pass the decompression cable under the middle radiator mounting boss and along the left side of the neutral switch lead and CDI magneto lead.
- T Pass the clutch cable through the cable guide.
- U Fit the brake hose into the guide on the protector.
- V Fasten the ignition coil lead (in the sub wire harness) on the upper inside of the frame and cut off the tie end.
- W Pass the ignition coil lead (in the sub wire harness) under the cushion bracket (frame).
- X Fasten the ignition coil lead (in the sub wire harness) to the frame with a plastic locking tie and cut off the tie end.
- Y Pass the carburetor breather hoses and overflow hose so that all there hoses do not contact the rear shock absorber.



CHEMINEMENT DES CABLES KABELFÜHRUNG DIAGRAMA DE RUTA DE CABLES



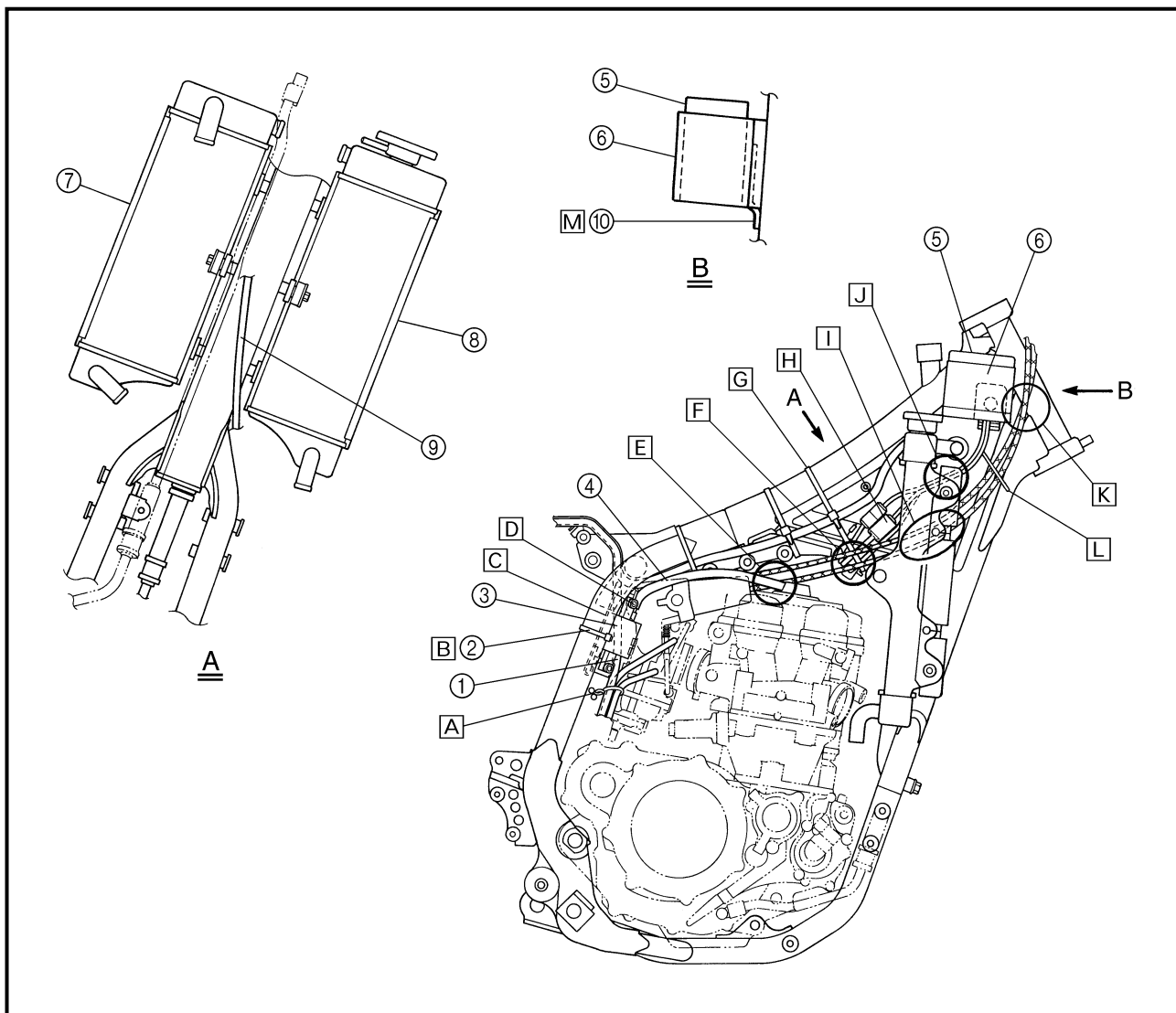
- | | | |
|-------------------------------------------------------------------------------------------------------------------------------------------------------------------------------------------------------------------------------------------------------------------------------------------------------------------------------------------------------------------------------------------------------------------------------------------------------------------------------------------------------------------------------------------------------------------------------------------------------------------------------------------------------------------------------------------------------------------------------------------------------------------------------------------------------------------------------------------------------------------------------------------------------------------------------------------------------------------------------------------------------------------------------------------------------------------------------------------------------------------------------------------------------------------------------------------------------------------------------------------------------------------------------------------------------------------------------------------------------------------------------------------------------------------------------------------------------------------------------------------------------------------------------------------------------------------------------------------------------------------------------------------------------------------------------------------------------------------------------------------------------------------------------------------------------------------------------------------------------------------------------------------------------------------------------------------------------------------------------------------------------------------------------------------------------------------------------------------------------------------------------------------------------------------------------------------------------------------------------------------------------------------------------------------|--------------------------------------------------------------------------------------------------------------------------------------------------------------------------------------------------------------------------------------------------------------------------------------------------------------------------------------------------------------------------------------------------------------------------------------------------------------------------------------------------------------------------------------------------------------------------------------------------------------------------------------------------------------------------------------------------------------------------------------------------------------------------------------------------------------------------------------------------------------------------------------------------------------------------------------------------------------------------------------------------------------------------------------------------------------------------------------------------------------------------------------------------------------------------------------------------------------------------------------------------------------------------------------------------------------------------------------------------------------------------------------------------------------------------------------------------------------------------------------------------------------------------------------------------------------------------------------------------------------------------------------------------------------------------------------------------------------------------------------------------------------------------------------------------------------------------------------------------------------------------------------------------------------------------------------------------------------------------------------------------------------------|-------------------------------------------------------------------------------------------------------------------------------------------------------------------------------------------------------------------------------------------------------------------------------------------------------------------------------------------------------------------------------------------------------------------------------------------------------------------------------------------------------------------------------------------------------------------------------------------------------------------------------------------------------------------------------------------------------------------------------------------------------------------------------------------------------------------------------------------------------------------------------------------------------------------------------------------------------------------------------------------------------------------------------------------------------------------------------------------------------------------------------------------------------------------------------------------------------------------------------------------------------------------------------------------------------------------------------------------------------------------------------------------------------------------------------------------------------------------------------------------------------------------------------------------------------------------------------------------------------------------------------------------------------------------------------------------------------------------------------------------------------------------------------------------------------------------------------------------------------------------------------------------------------------------------------------------------------------------------------------------------------------------------------------------------------------------------------------------------------------------------------------------------------------------------------------------------------------------------------------------------------------------------------------------------------------------------|
| <p>I Attacher le fil de TPS (dans le faisceau de fils secondaires) sous le cadre, en veillant à ce qu'il ne touche pas le carburateur.</p> <p>J Attacher le fil de TPS sous le raccord au cadre à l'aide d'une attache en plastique.</p> <p>K Faire passer le reniflard de carburateur et le flexible de trop-plein entre la bielle et le tube transversal du cadre.</p> <p>L Attacher le fil de contacteur de point mort et le flexible d'huile à l'aide d'une attache en plastique.</p> <p>M Attacher le fil de contacteur de point mort au cadre à l'aide d'une attache en plastique.</p> <p>N Attacher le reniflard de culasse à l'aide du support de flexible.</p> <p>O Faire passer le reniflard de culasse entre le support inférieur de moteur et le fil de magnéto CDI.</p> <p>P Faire passer le câble d'embrayage par le guide du câble.</p> <p>Q Faire passer le reniflard de culasse derrière le tuyau du radiateur.</p> <p>R Faire passer le câble d'embrayage entre le cadre et le radiateur et au-dessus de la noix inférieure du radiateur.</p> <p>S Faire passer le fil de contacteur de point mort et le fil de magnéto CDI par-dessus la noix de montage centrale du radiateur. Faire passer ensuite le câble du décompresseur sous la noix de montage centrale du radiateur, puis le long du côté gauche du fil de contacteur de point mort et du fil de magnéto CDI.</p> <p>T Faire passer le câble d'embrayage par le guide de câble.</p> <p>U Faire passer le tuyau de frein par le guide de la protection.</p> <p>V Attacher le fil de bobine d'allumage (dans le faisceau de fils secondaires) sur la partie intérieure et supérieure du cadre et couper l'extrémité de l'attache.</p> <p>W Faire passer le fil de bobine d'allumage (dans le faisceau de fils secondaires) sous le support d'amortisseur (cadre).</p> <p>X Attacher le fil de bobine d'allumage (dans le faisceau de fils secondaires) au cadre à l'aide d'une attache en plastique et couper l'extrémité de l'attache.</p> <p>Y Acheminer les reniflards de carburateur et le flexible de trop-plein en veillant à ce qu'ils ne touchent pas l'amortisseur arrière.</p> | <p>I Das TPS-Kabel (im Nebenkabelbaum) unter dem Rahmen befestigen, damit es nicht in Kontakt mit dem Vergaser kommt.</p> <p>J Die TPS-Leitung unter dem Koppler am Rahmen mit einem Kabelbinder befestigen.</p> <p>K Den Vergaser-Entlüftungsschlauch und den Auslaufschutzschlauch zwischen Übertragungshebel und Rahmen-Querrohr führen.</p> <p>L Das Leerlaufschalter-Kabel und den Ölschlauch mit mehrf. verwendb. Kabelbinder befestigen.</p> <p>M Das Leerlaufschalter-Kabel mit mehrf. verwendb. Kabelbinder am Rahmen befestigen.</p> <p>N Den Zylinderkopf-Entlüftungsschlauch mit der Schlauchhalterung befestigen.</p> <p>O Den Zylinderkopf-Entlüftungsschlauch und das CDI-Schwungradmagnetzünd-Kabel mit mehrf. verwendb. Kabelbinder befestigen.</p> <p>P Den Kupplungsseilzug durch die Kabelführung führen.</p> <p>Q Den Zylinderkopf-Entlüftungsschlauch hinter der Kühlerleitung führen.</p> <p>R Den Kupplungsseilzug zwischen Rahmen und Kühler und über der unteren Büchse des Kühlers verlegen.</p> <p>S Das Leerlaufschalter-Kabel und das CDI-Schwungradmagnetzünd-Kabel über der mittleren Kühlerhalterung führen. Dann den Dekompressionszug unter der mittleren Kühlerhalterung und links vom Leerlaufschalter-Kabel und CDI-Schwungradmagnetzünd-Kabel führen.</p> <p>T Den Kupplungsseilzug durch die Kabelführung verlegen.</p> <p>U Den Bremsschlauch in die Führung am Protektor einsetzen.</p> <p>V Die Zündspulenleitung (im Nebenkabelbaum) an der Oberseite des Rahmens befestigen, und das Bandende abschneiden.</p> <p>W Die Zündspulenleitung (im Nebenkabelbaum) unter dem Polsterbügel (Rahmen) verlegen.</p> <p>X Die Zündspulenleitung (im Nebenkabelbaum) mit einem Kabelbinder am Rahmen befestigen, und das Bandende abschneiden.</p> <p>Y Die Vergaser-Entlüftungsschläuche so führen, daß keiner der Schläuche das Federbein berührt.</p> | <p>I Sujetar el cable TPS (del sub-cableado) por debajo del bastidor de modo que no se ponga en contacto con el carburador.</p> <p>J Sujetar el cable TPS por debajo del acoplador al bastidor mediante una conexión plástica de cierre.</p> <p>K Pasar el tubo respiradero del carburador y el tubo de desbordamiento entre la biela y el tubo cruzado (bastidor).</p> <p>L Sujetar el cable del interruptor de punto muerto y el tubo del aceite conjuntamente con una conexión plástica de cierre.</p> <p>M Sujetar el cable del interruptor de punto muerto al bastidor mediante una banda plástica.</p> <p>N Sujetar el tubo respiradero de la culata con el soporte del tubo.</p> <p>O Pasar el tubo respiradero de la culata entre la ménsula del motor inferior y el cable del magneto CDI.</p> <p>P Pasar el cable del embrague a través de la guía del cable.</p> <p>Q Pasar el tubo respiradero de la culata por el lado interno del tubo del radiador.</p> <p>R Pasar el cable del embrague entre el bastidor y el radiador y por encima de la parte inferior del buje del radiador.</p> <p>S Pasar el cable del interruptor de punto muerto y el cable del magneto CDI por encima del buje de montaje del radiador medio. A continuación, pasar el cable de descompresión por debajo del buje de montaje del radiador medio y por el lado izquierdo del cable del interruptor de punto muerto y el cable del magneto CDI.</p> <p>T Pasar el cable del embrague a través de la guía del cable.</p> <p>U Colocar el tubo del freno dentro de la guía del protector.</p> <p>V Sujetar el cable de la bobina de encendido (del sub-cableado) a la parte superior interna del bastidor y cortar el extremo de la conexión.</p> <p>W Pasar el cable de la bobina de encendido (del sub-cableado) por debajo de la ménsula amortiguadora (bastidor).</p> <p>X Sujetar el cable de la bobina de encendido (del sub-cableado) al bastidor mediante una conexión plástica de cierre y cortar el extremo de la conexión.</p> <p>Y Pasar los tubos respiraderos del carburador y el tubo de desbordamiento de forma que ninguno de los tubos entre en contacto con el amortiguador trasero.</p> |
|-------------------------------------------------------------------------------------------------------------------------------------------------------------------------------------------------------------------------------------------------------------------------------------------------------------------------------------------------------------------------------------------------------------------------------------------------------------------------------------------------------------------------------------------------------------------------------------------------------------------------------------------------------------------------------------------------------------------------------------------------------------------------------------------------------------------------------------------------------------------------------------------------------------------------------------------------------------------------------------------------------------------------------------------------------------------------------------------------------------------------------------------------------------------------------------------------------------------------------------------------------------------------------------------------------------------------------------------------------------------------------------------------------------------------------------------------------------------------------------------------------------------------------------------------------------------------------------------------------------------------------------------------------------------------------------------------------------------------------------------------------------------------------------------------------------------------------------------------------------------------------------------------------------------------------------------------------------------------------------------------------------------------------------------------------------------------------------------------------------------------------------------------------------------------------------------------------------------------------------------------------------------------------------------|--------------------------------------------------------------------------------------------------------------------------------------------------------------------------------------------------------------------------------------------------------------------------------------------------------------------------------------------------------------------------------------------------------------------------------------------------------------------------------------------------------------------------------------------------------------------------------------------------------------------------------------------------------------------------------------------------------------------------------------------------------------------------------------------------------------------------------------------------------------------------------------------------------------------------------------------------------------------------------------------------------------------------------------------------------------------------------------------------------------------------------------------------------------------------------------------------------------------------------------------------------------------------------------------------------------------------------------------------------------------------------------------------------------------------------------------------------------------------------------------------------------------------------------------------------------------------------------------------------------------------------------------------------------------------------------------------------------------------------------------------------------------------------------------------------------------------------------------------------------------------------------------------------------------------------------------------------------------------------------------------------------------|-------------------------------------------------------------------------------------------------------------------------------------------------------------------------------------------------------------------------------------------------------------------------------------------------------------------------------------------------------------------------------------------------------------------------------------------------------------------------------------------------------------------------------------------------------------------------------------------------------------------------------------------------------------------------------------------------------------------------------------------------------------------------------------------------------------------------------------------------------------------------------------------------------------------------------------------------------------------------------------------------------------------------------------------------------------------------------------------------------------------------------------------------------------------------------------------------------------------------------------------------------------------------------------------------------------------------------------------------------------------------------------------------------------------------------------------------------------------------------------------------------------------------------------------------------------------------------------------------------------------------------------------------------------------------------------------------------------------------------------------------------------------------------------------------------------------------------------------------------------------------------------------------------------------------------------------------------------------------------------------------------------------------------------------------------------------------------------------------------------------------------------------------------------------------------------------------------------------------------------------------------------------------------------------------------------------------|

CABLE ROUTING DIAGRAM

SPEC



- ① Coolant reservoir tank breather hose
 - ② Clamp
 - ③ Ignition coil
 - ④ High tension cord
 - ⑤ CDI unit
 - ⑥ CDI unit band
 - ⑦ Radiator (left)
 - ⑧ Radiator (right)
 - ⑨ Decompression cable
 - ⑩ CDI unit stay (frame)
- A** Fasten the coolant reservoir tank breather hose and carburetor breather hose together with a plastic locking tie.
 - B** Fasten the ignition coil lead to the frame with a plastic band.
 - C** Pass the ignition coil lead (in the sub wire harness) so that it does not contact the carburetor and rear shock absorber and connect it with the lead from the ignition coil on the inside of the frame.
 - D** Fasten the ignition coil and ground lead to the frame with the bolt.
 - E** Pass the throttle cables over the high tension cord.
 - F** Pass the throttle cables along the outer side of the CDI unit leads.
 - G** Using a plastic locking tie, clamp to the frame the CDI unit leads at their protecting tubes.
 - H** Fit the boot over the coupler.
 - I** Pass the throttle cables between the top radiator mounting boss and middle radiator mounting boss.
 - J** Pass the CDI unit leads over the top radiator mounting boss.
 - K** Cross the pull and return throttle cables before the radiator.
 - L** Pass the throttle cables through the cable guide.
 - M** Insert the CDI unit band over the CDI unit stay (frame) as far as possible.



CHEMINEMENT DES CABLES KABELFÜHRUNG DIAGRAMA DE RUTA DE CABLES



- ① Flexible de reniflard du réservoir de liquide de refroidissement
- ② Bride
- ③ Bobine d'allumage
- ④ Cordon de haute tension
- ⑤ Bloc CDI
- ⑥ Attache de bloc CDI
- ⑦ Radiateur (gauche)
- ⑧ Radiateur (droit)
- ⑨ Câble du décompresseur
- ⑩ Support du bloc CDI (cadre)

- A Attacher le flexible de reniflard du réservoir de liquide de refroidissement et le flexible de reniflard de carburateur ensemble à l'aide d'une attache en plastique.
- B Attacher le fil de bobine d'allumage au cadre à l'aide d'une attache en plastique.
- C Faire passer le fil de bobine d'allumage (dans le faisceau de fils secondaires) de sorte qu'il ne touche pas le carburateur et l'amortisseur arrière et le raccorder avec le fil de la bobine d'allumage sur l'intérieur du cadre.
- D Attacher le fil de bobine d'allumage et le fil de la masse au cadre à l'aide d'un bouillon.
- E Faire passer les câbles d'accélération par-dessus le cordon de haute tension.
- F Faire passer les câbles d'accélération par-devant les fils du bloc CDI.
- G Brider les fils du bloc CDI au cadre à l'aide d'un lien en plastique. Les attacher à leur tube de protection.
- H Emboîter la tétine sur le coupleur.
- I Faire passer les câbles d'accélération entre la noix de montage supérieure et centrale du radiateur.
- J Faire passer les fils du bloc CDI par-dessus la noix de montage supérieure du radiateur.
- K Croiser les deux câbles d'accélérateur devant le radiateur.
- L Faire passer les câbles d'accélérateur par le guide de câble sur le cadre.
- M Insérer l'attache du bloc CDI par-dessus le support du bloc CDI (cadre) aussi loin que possible.

- ① Kühlmittelausgleichstank-Lüftungsschlauch
- ② Kabelbinder
- ③ Zündspule
- ④ Hochspannungskabel
- ⑤ CDI-Zündbox
- ⑥ CDI-Zündbox-Befestigungsband
- ⑦ Kühler (links)
- ⑧ Kühler (rechts)
- ⑨ Dekompressionszug
- ⑩ CDI-Zündbox-Halterung

- A Den Kühlmittelausgleichstank-Lüftungsschlauch und Vergaser-Lüftungsschlauch zusammen mit einem Kabelbinder verbinden.
- B Das Zündspulen-Kabel mit mehrf. verwendb. Kabelbinder am Rahmen befestigen.
- C Die Zündspulenleitung (im Nebenkabelbaum) so durchführen, daß sie nicht den Vergaser und hinteren Stoßdämpfer berührt und mit der Leitung von der Zündspule innen am Rahmen verbinden.
- D Die Zündspulen- und Massekabel mit am Rahmen festschrauben.
- E Die Gasseilzüge über das Hochspannungskabel führen.
- F Die Gasseilzüge vor dem CDI-Zündbox-Leitungen führen.
- G Mit einem Einweg-Kabelbinder die Schutzrohre der Anschlußkabel der CDI-Einheit am Rahmen befestigen.
- H Die Tülle über den Koppler setzen.
- I Die Gasseilzüge zwischen der oberen Kühlerhalterung und der mittleren Kühlerhalterung führen.
- J Das CDI-Zündbox-Kabel über der oberen Kühlerhalterung führen.
- K Die Gaszug- und -rückzugseile vor dem Kühler überkreuzen.
- L Die Gasseilzüge durch die Kabelführung am Rahmen verlegen.
- M Das CDI-Zündbox-Befestigungsband so weit wie möglich über der CDI-Zündbox-Halterung führen.

- ① Tubo respiradero del depósito de reserva del refrigerante
- ② Abrazadera
- ③ Bobina de encendido
- ④ Cable de alta tensión
- ⑤ Unidad CDI
- ⑥ Banda de la unidad CDI
- ⑦ Radiador (izquierdo)
- ⑧ Radiador (derecho)
- ⑨ Cable de descompresión
- ⑩ Soporte de la unidad CDI (bastidor)

- A Sujetar el tubo respiradero del depósito de reserva del refrigerante y el tubo respiradero del carburador conjuntamente con mediante una conexión plástica de cierre.
- B Sujetar el cable de la bobina de encendido al bastidor con una banda plástica.
- C Pasar el cable de la bobina de encendido (del sub-cableado) de forma que no esté en contacto con el carburador y con el amortiguador trasero y conectarlo con el cable que procede de la bobina de encendido de la parte interior del bastidor.
- D Sujetar la bobina de encendido y cable de tierra al bastidor con el perno.
- E Pasar los cables del acelerador sobre el cable de alta tensión.
- F Pasar los cables del acelerador por el lado exterior de los cables de la unidad CDI.
- G Utilizando una conexión plástica de cierre, sujetar los cables de la unidad CDI al bastidor en sus tubos protectores.
- H Colocar la funda encima del alcoplador.
- I Pasar los cables del acelerador entre el buje de montaje del radiador superior y el buje de montaje del radiador medio.
- J Pasar los cables de la unidad CDI por encima del buje de montaje del radiador superior.
- K Cruzar los cables de avance y retroceso del acelerador antes de llegar al radiador.
- L Pasar los cables del acelerador a través de la guía del cable del bastidor.
- M Insertar la banda de la unidad CDI por encima del soporte de la unidad CDI (bastidor) lo máximo posible.

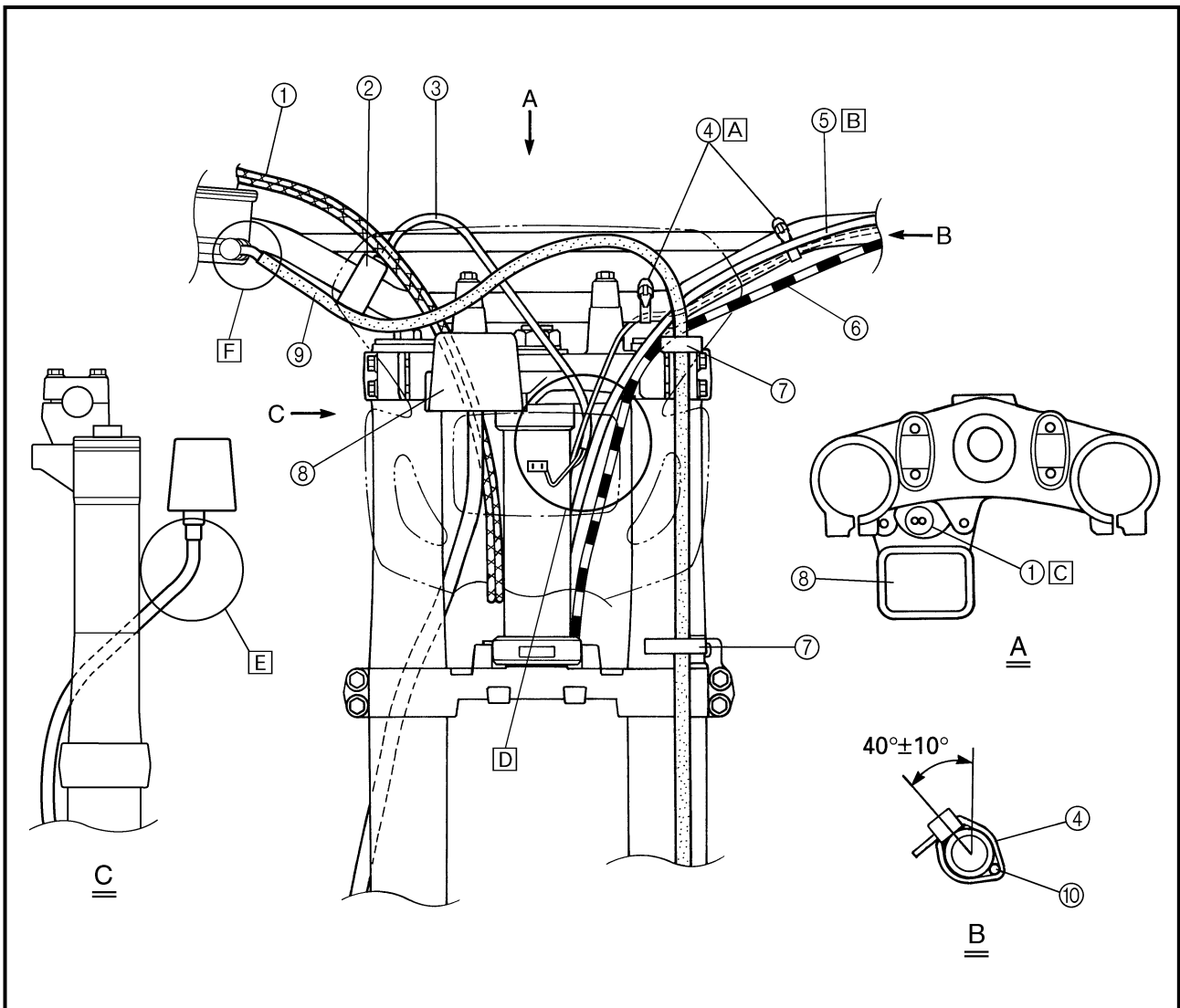
CABLE ROUTING DIAGRAM

SPEC



- ① Throttle cable
- ② Lights switch
- ③ Lights switch lead
- ④ Clamp
- ⑤ Decompression cable
- ⑥ Clutch cable
- ⑦ Hose guide
- ⑧ Trip meter
- ⑨ Brake hose
- ⑩ "ENGINE STOP" button lead

- Ⓐ Fasten the "ENGINE STOP" button lead to the handlebar with the plastic band.
- Ⓑ Pass the decompression cable between the brake hose and clutch cable.
- Ⓒ Pass the throttle cables between the handle crown and trip meter.
- Ⓓ Pass the light switch leads behind the "ENGINE STOP" button lead, then pass the head light lead (of the light switch leads) in front of the head pipe.
- Ⓔ Install the trip meter cable so that its bent portion faces the chassis rear.
- Ⓕ Install the brake hose so that it contacts the master cylinder projection and that its bent portion faces downward.



CHEMINEMENT DES CABLES KABELFÜHRUNG DIAGRAMA DE RUTA DE CABLES



- ① Câble d'accélération
- ② Interrupteur lumières
- ③ Fil de l'interrupteur lumières
- ④ Bride
- ⑤ Câble du décompresseur
- ⑥ Câble d'embrayage
- ⑦ Guide de flexible
- ⑧ Compteur de vitesse
- ⑨ Tuyau de frein
- ⑩ Fil de bouton d'arrêt du moteur "ENGINE STOP"

- A Fixer le fil de bouton d'arrêt du moteur "ENGINE STOP" au guidon à l'aide d'une attache en plastique.
- B Faire passer le câble de décompression entre le flexible de frein et le câble d'embrayage.
- C Faire passer les câbles d'accélération entre la couronne de guidon et le totalisateur journalier.
- D Faire passer le fil de commutateur de feux derrière le fil de bouton d'arrêt de moteur "ENGINE STOP" et amener le fil de projecteurs (du fil de commutateur de feux) devant le tuyau avant.
- E Monter le câble du totalisateur journalier en dirigeant sa partie recourbée vers l'arrière du cadre.
- F Monter le flexible de frein en veillant à ce qu'il touche la projection du maître cylindre et que sa partie recourbée soit dirigée vers le bas.

- ① Gaszug
- ② Dekompressionshebel
- ③ Lichtschalterkabel
- ④ Kabelbinder
- ⑤ Dekompressionszug
- ⑥ Kupplungszug
- ⑦ Kabelführung
- ⑧ Tageskilometerzähler
- ⑨ Bremsschlauch
- ⑩ Motorstoppschalter-Kabel

- A Das Motorstoppschalter-Kabel mit mehrl. verwendb. Kabelbinder am Lenker befestigen.
- B Den Dekompressionszug zwischen Bremsschlauch und Kupplungszug führen.
- C Die Gaszüge zwischen obere Gabelbrücke und Tageskilometerzähler führen.
- D Die Lichtschalterleitung hinter der Leitung des "MOTORSTOPPSCHALTERS" durchführen, und die Scheinwerferleitung (der Lichtschalterleitung) vor der Frontröhre verlegen.
- E Die Tageskilometerzählerwelle so montieren, daß ihre Krümmung zum Rahmehinterteil weist.
- F Der Metallstutzen des Bremschlauchs muß an der Nase des Hauptbremszylinders anliegen und die Krümmung nach unten weisen.

- ① Cable del acelerador
- ② Interruptor de las luces
- ③ Cable del interruptor de las luces
- ④ Abrazadera
- ⑤ Cable de descompresión
- ⑥ Cable del embrague
- ⑦ Guía del tubo
- ⑧ Medidor de trayecto
- ⑨ Tubo del freno
- ⑩ Cable del botón de parada del motor "ENGINE STOP"

- A Sujetar el cable del botón de parada del motor "ENGINE STOP" al manillar con una banda plástica.
- B Pasar el cable de descompresión entre el tubo de freno y el cable del embrague.
- C Pasar los cables del acelerador entre la tija superior del manillar y el medidor de trayecto.
- D Pasar el cable del interruptor de las luces de trás del cable del botón de parada del motor "ENGINE STOP" y traer el cable de faro (del cable de interruptor de las luces) enfrente del tubo del cabezal.
- E Instalar el cable del medidor de trayecto de forma que su parte doblada quede orientada hacia el chasis trasero.
- F Instalar el tubo de freno de forma que quede en contacto el saliente del cilindro principal y su parte doblada quede orientada hacia abajo.

EC300000

REGULAR INSPECTION AND ADJUSTMENTS

MAINTENANCE INTERVALS

The following schedule is intended as a general guide to maintenance and lubrication. Bear in mind that such factors as weather, terrain, geographical location, and individual usage will alter the required maintenance and lubrication intervals. If you are a doubt as to what intervals to follow in maintaining and lubricating your machine, consult your Yamaha dealer.

Item	After break-in	Every race	Every third or 500 km (300 mi)	Every fifth or 1,000 km (600 mi)	As required	Remarks
ENGINE OIL Replace	●			●		
OIL FILTER Clean	●			●		
VALVES Check the valve clearances. Inspect Replace	●		●	●	●	The engine must be cold. Check the valve seats and valve stems for wear.
VALVE SPRINGS Inspect Replace				●	●	Check the free length and the tilt.
VALVE LIFTERS Inspect Replace				●	●	Check for scratches and wear.
CAMSHAFTS Inspect Replace				●	●	Inspect the camshaft surface.
CAMSHAFT SPROCKETS Inspect Replace				●	●	Check for wear on the teeth and for damage.
PISTON Inspect Clean Replace				●	● ● ●	Inspect crack Remove carbon
PISTON RING Inspect Replace				● ●	●	Check ring end gap
PISTON PIN Inspect Replace				●	●	
CYLINDER HEAD Inspect and clean				●		Remove carbon Change gasket
CYLINDER Inspect and clean Replace				●	●	Inspect score marks Inspect wear
CLUTCH Inspect and adjust Replace	●	●			●	Inspect housing, friction plate, clutch plate and spring
TRANSMISSION Inspect Replace bearing					● ●	

3

MAINTENANCE INTERVALS



3

Item	After break-in	Every race	Every third or 500 km (300 mi)	Every fifth or 1,000 km (600 mi)	As required	Remarks
SHIFT FORK, SHIFT CAM, GUIDE BAR Inspect					●	Inspect wear
ROTOR NUT Retighten	●			●		
MUFFLER Inspect and retighten Clean Replace	●	●		●	●	*Whichever comes first
*SPARK ARRESTER Clean					(Every six months) ●	
CRANK Inspect and clean				●	●	
CARBURETOR Inspect, adjust and clean	●	●				When using a high-pressure washer, make sure that water does not enter the accelerator pump.
SPARK PLUG Inspect and clean Replace	●		●		●	
DRIVE CHAIN Lubricate, slack, alignment Replace	●	●			●	Use chain lube Chain slack: 40 ~ 50 mm (1.6 ~ 2.0 in)
COOLING SYSTEM Check coolant level and leakage Check radiator cap operation Replace coolant Inspect hoses	●	●			● ●	Every two years
OUTSIDE NUTS AND BOLTS Retighten	●	●				Refer to "STARTING AND BREAK-IN" section in the CHAPTER 1.
AIR FILTER Clean and lubricate Replace	●	●			●	Use foam air-filter oil
OIL STRAINER (frame) Clean				●		
FRAME Clean and inspect	●	●				
FUEL TANK, COCK Clean and inspect	●		●			
BRAKES Adjust lever position and pedal height Lubricate pivot point Check brake disc surface Check fluid level and leakage Retighten brake disc bolts, caliper bolts, master cylinder bolts and union bolts Replace pads Replace brake fluid	● ● ● ● ●	● ● ● ● ●			● ●	Every one year

MAINTENANCE INTERVALS



Item	After break-in	Every race	Every third or 500 km (300 mi)	Every fifth or 1,000 km (600 mi)	As re- quired	Remarks
FRONT FORKS Inspect and adjust Replace oil Replace oil seal	● ●	●			●	Suspension oil "01"
FRONT FORK OIL SEAL AND DUST SEAL Clean and lube	●	●				Lithium base grease
REAR SHOCK ABSORBER Inspect and adjust Lube Retighten	● ●	● ●	●		● (After rain ride)	Molybdenum disulfide grease
CHAIN GUARD AND ROLLERS Inspect	●	●				
SWINGARM Inspect and retighten	●	●				
RELAY ARM, CONNECTING ROD Inspect and lube	●	●				Molybdenum disulfide grease
STEERING HEAD Inspect free play and retighten Clean and lube Replace bearing	● ●	● ●			● ●	Lithium base grease
TIRE, WHEELS Inspect air pressure, wheel run-out, tire wear and spoke looseness Retighten sprocket bolt Inspect bearings Replace bearings Lubricate	● ●	● ●	● ●		●	Lithium base grease
THROTTLE, CONTROL CABLE Check routing and connection Lubricate	● ●	● ●				Yamaha cable lube or SAE 10W-30 motor oil

* marked: For USA

CONTROLES ET REGLAGES COURANTS

PROGRAMME D'ENTRETIEN

Le programme suivant est destiné à servir de guide général pour l'entretien et la lubrification. Garder à l'esprit que le temps, le terrain, la situation géographique et l'emploi que l'on fait de Sa machine ont une grande influence sur les intervalles d'entretien et de lubrification. En cas de doute au sujet des intervalles d'entretien et de lubrification à adopter, consulter son concessionnaire Yamaha.

Partie	Après rodage	Chaque course	Chaque 3 ^{ème} ou 500 km (300 mi)	Chaque 5 ^{ème} ou 1.000 km (600 mi)	Si nécessaire	Remarques
HUILE DE MOTEUR Changer	●			●		
FILTRE À HUILE Nettoyer	●			●		
SOUPAPES Contrôler le jeu aux soupapes. Contrôler Changer	●		●	●	●	Le moteur doit être froid. Contrôler l'usure des sièges et les queues de soupape.
RESSORTS DE SOUPAPE Contrôler Changer				●	●	Contrôler la longueur libre et l'inclinaison.
POUSOIRS DE SOUPAPE Contrôler Changer				●	●	Contrôler s'ils sont griffés ou usés.
ARBRES A CAMES Contrôler Changer				●	●	Contrôler la surface des arbres à cames.
PIGNON D'ARBRE A CAMES Contrôler Changer				●	●	S'assurer que les dents ne sont ni usées ni endommagées.
PISTON Contrôler Nettoyer Changer				●	● ● ●	Contrôler s'il n'est pas fendu. Décalaminer.
SEGMENT Contrôler Changer				● ●	●	Contrôler l'écartement des extrémités.
AXE DE PISTON Contrôler Changer				●	●	
CULASSE Contrôler et nettoyer				●		Décalaminer. Changer le joint.
CYLINDRE Contrôler et nettoyer Changer				●	●	Contrôler les marques de rayures Contrôler l'usure
EMBRAYAGE Contrôler et régler Changer	●	●			●	Contrôler la cloche, le disque de friction, le disque d'embrayage et le ressort.
BOITE DE VITESSE Contrôler Changer le roulement					● ●	
FOURCHETTE, BARILLET, BARRE DE GUIDAGE Contrôler					●	Contrôler l'usure.

PROGRAMME D'ENTRETIEN



Partie	Après rodage	Chaque course	Chaque 3 ^{ème} ou 500 km (300 mi)	Chaque 5 ^{ème} ou 1.000 km (600 mi)	Si nécessaire	Remarques
ECROU DU ROTOR Resserrer	●			●		
POT D'ÉCHAPPEMENT Contrôler et resserrer Nettoyer Changer	●	●		●	●	* A la première des deux échéances
* PARE-ÉTINCELLES Nettoyer					(Tous les six mois) ●	
VILEBREQUIN Contrôler et nettoyer				●	●	
CARBURATEUR Contrôler, régler et nettoyer	●	●				Lors du lavage à l'eau sous pression, veiller à ce qu'il n'y ait pas de pénétration d'eau dans la pompe d'accélération.
BOUGIE Contrôler et nettoyer Changer	●		●		●	
CHAÎNE DE TRANSMISSION Graisser, jeu, alignement Changer	●	●			●	Utiliser du lubrifiant pour chaîne. Jeu de la chaîne: 40 à 50 mm (1,6 à 2,0 in)
CIRCUIT DE REFROIDISSEMENT Contrôler le niveau du liquide de refroidissement et s'il n'y a pas de fuite Contrôler le fonctionnement du bouchon de radiateur Changer le liquide de refroidissement Contrôler les tuyaux	●	●			● ●	Tous les deux ans
BOULONS ET ECROUS EXTERIEURS Resserrer	●	●				Se reporter à la section "MISE EN ROUTE ET RODAGE" du CHAPITRE 1.
FILTRE A AIR Nettoyer et graisser Changer	●	●			●	Utiliser l'huile de filtre à air.
CREPINE D'HUILE (cadre) Nettoyer				●		
CADRE Nettoyer et contrôler	●	●				
RESERVOIR A ESSENCE, ROBINET A ESSENCE Nettoyer et contrôler	●		●			
FREINS Régler la position du levier et la hauteur de la pédale Graisser les pivots Contrôler la surface du frein à disque Contrôler le niveau de fluide et les fuites Resserrer les boulons du frein à disque, les boulons d'étrier, les boulons du maître-cylindre et les boulons-raccords Changer les plaquettes Changer le liquide de frein	● ● ● ● ●	● ● ● ●			● ●	Chaque année

PROGRAMME D'ENTRETIEN



Partie	Après rodage	Chaque course	Chaque 3 ^{ème} ou 500 km (300 mi)	Chaque 5 ^{ème} ou 1.000 km (600 mi)	Si nécessaire	Remarques
FOURCHE AVANT Contrôler et régler Changer l'huile Changer la bague d'étanchéité	● ●	●		●	●	Huile de suspension "01"
BAGUE D'ETANCHEITE ET JOINT ANTIPOUSSIERE DE FOURCHE AVANT Nettoyer et lubrifier	●	●				Graisse à base de lithium
AMORTISSEUR ARRIERE Contrôler et régler Lubrifier Resserrer	● ● ●	● ●	●		(Après conduite sous la pluie) ●	Graisse au bisulfure de molybdène
GUIDE-CHAINE ET ROULEAU Contrôler	●	●				
BRAS OSCILLANT Contrôler et resserrer	●	●				
BRAS RELAIS, BIELLE Contrôler et lubrifier	●	●				Graisse au bisulfure de molybdène
TETE DE FOURCHE Contrôler le jeu Nettoyer et lubrifier Changer le roulement	● ● ●	●		●	●	Graisse à base de lithium
PNEU, ROUES Contrôler la pression de gonflage, le voile de roue et l'usure des pneus et la tension des rayons Resserrer les boulons de la roue dentée Contrôler les roulements Changer les roulements Graisser	● ● ● ● ●	● ●	● ●		●	Graisse à base de lithium
ACCELERATEUR, CABLES DE COMMANDE Contrôler le cheminement et le branchement Graisser	● ●	● ●				Yamaha lube pour câble ou Huile moteur SAE 10W-30

Astérique* : Pour les USA

REGELMÄSSIGE INSPEKTION UND EINSTELLARBEITEN WARTUNGSINTERVALLE UND SCHMIERDIENST

Die hier empfohlenen Zeitabstände für Wartung und Schmierung sollten jedoch lediglich als Richtwerte für den Normalbetrieb angesehen werden. Je nach Wetterbedingungen, Belastung und Einsatzgebiet können in Abweichung des regelmäßigen Wartungsplans kürzere Intervalle notwendig werden. Richten Sie etwaige Fragen zu den Wartungs- und Schmierintervallen bitte an Ihren Yamaha-Händler.

Bezeichnung	Nach dem Ein-fahren	Nach jedem Rennen	Jedes dritte oder alle 500 km	Jedes fünfte oder alle 1.000 km	Nach Bedarf	Bemerkungen
MOTORÖL Erneuern	•			•		
ÖLFILTER Reinigen	•			•		
VENTILE Ventilspiel kontrollieren Prüfen Erneuern	•		•	•	•	Bei kaltem Motor! Ventilsitze und -schafte auf Verschleiß prüfen.
VENTILFEDERN Prüfen Erneuern				•	•	Ungespannte Länge und Rechtwinkligkeit prüfen.
TASSENSTÖSSEL Prüfen Erneuern				•	•	Auf Riefen und Verschleiß prüfen.
NOCKENWELLEN Prüfen Erneuern				•	•	Oberfläche prüfen.
NOCKENWELLENRÄDER Prüfen Erneuern				•	•	Auf Zahnverschleiß und Beschädigung prüfen.
KOLBEN Prüfen Reinigen Erneuern				•	• • •	Auf Riefen prüfen. Ölkohleablagerungen entfernen.
KOLBENRINGE Prüfen Erneuern				• •	•	Stoßspiel kontrollieren.
KOLBENBOLZEN Prüfen Erneuern				•	•	
ZYLINDERKOPF Prüfen und reinigen				•		Ölkohleablagerungen entfernen. Dichtung prüfen.
ZYLINDER Prüfen und reinigen Erneuern				•	•	Auf Riefen und Verschleiß prüfen.
KUPPLUNG Prüfen und einstellen Erneuern	•	•			•	Gehäuse, Reib- und Stahlscheiben sowie Feder prüfen

Bezeichnung	Nach dem Ein-fahren	Nach jedem Rennen	Jedes dritte oder alle 500 km	Jedes fünfte oder alle 1.000 km	Nach Bedarf	Bemerkungen
GETRIEBE Prüfen Lager erneuern					• •	
SCHALTGABEL, SCHALTWALZE, FÜHRUNGSSTANGE Prüfen					•	Auf Verschleiß prüfen.
ROTORMUTTER Nachziehen	•			•		
SCHALLDÄMPFER Prüfen und reinigen Reinigen Erneuern	•	•		•	•	*Was zuerst eintrifft
* FUNKENFÄNGER Reinigen					(Alle sechs Monate) •	
KURBELWELLE Prüfen und reinigen				•	•	
VERGASER Prüfen, einstellen und reinigen	•	•				Wassereintritt durch den Einsatz von Hochdruckreini-gern vermeiden!
ZÜNDKERZE Prüfen und reinigen Erneuern	•		•		•	
ANTRIEBSKETTE Schmieren, Durchhang und Ausrich-tung prüfen Erneuern	•	•			•	Kettenschmiermittel ver-wenden. Durchhang: 40–50 mm
KÜHLSYSTEM Kühlflüssigkeitsstand, auf Undichtig-keit prüfen Kühlerverschlußdeckel prüfen Kühlflüssigkeit wechseln Schläuche prüfen	•	•			• •	Alle zwei Jahre
SCHRAUBVERBINDUNGEN AM FAHRWERK Nachziehen	•	•				Siehe unter "ANLASSEN UND EINFAHREN" im KAPITEL 1.
LUFTFILTER Reinigen und mit Öl tränken Erneuern	•	•			•	Spezialöl für Schaum-stoff-Luftfiltereinsätze ver-wenden.
ÖLSIEB (Rahmen) Reinigen				•		
RAHMEN Reinigen und prüfen	•	•				
KRAFTSTOFFTANK, KRAFTSTOFF-HAHN Reinigen und prüfen	•		•			

WARTUNGSINTERVALLE UND SCHMIERDIENST



Bezeichnung	Nach dem Ein-fahren	Nach jedem Rennen	Jedes dritte oder alle 500 km	Jedes fünfte oder alle 1.000 km	Nach Bedarf	Bemerkungen
BREMSEN Hand- und Fußbremshebelposition einstellen Drehpunkte schmieren Bremsscheibe prüfen Bremsflüssigkeitsstand, auf Undichtigkeit prüfen Bremsscheiben-, Bremssattel-, Hauptbremszylinder-Schrauben und Hohlschrauben nachziehen Bremsbeläge erneuern Bremsflüssigkeit erneuern	●	●				Jedes Jahr
TELESKOPGABEL Prüfen und einstellen Öl wechseln Dichtringe wechseln	●	●		●	●	Teleskopgabelöl "01" verwenden.
GABELDICHRING UND STAUBMAN-SCHETTE Reinigen und schmieren	●	●				Lithiumfett verwenden.
FEDERBEIN Prüfen und einstellen Schmieren Nachziehen	●	●	●		(Nach Fahren im Regen) ●	Molybdändisulfidfett verwenden.
KETTENSCHUTZ UND -ROLLEN Prüfen	●	●				
SCHWINGE Prüfen und nachziehen	●	●				
UMLENK- UND ÜBERTRAGUNGS-HEBEL Prüfen und schmieren	●	●				Molybdändisulfidfett verwenden.
LENKKOPF Spiel prüfen und nachziehen Reinigen und schmieren Lager erneuern	●	●		●	●	Lithiumfett verwenden.
RÄDER, REIFEN Reifenluftdruck und Speichenspannung kontrollieren, auf Felgenschlag und Reifenverschleiß prüfen Kettenrad-Schrauben nachziehen Lager prüfen Lager erneuern Schmieren	●	●	●	●	●	Lithiumfett verwenden.
GASDREHGRIFF UND -ZUG Seilzugführung und -befestigung prüfen Schmieren	●	●				Spezial-Seilzugschmiermittel oder Motoröl verwenden.

* markiert: Für USA

AJUSTES E INSPECCIÓN REGULARES

INTERVALOS DE MANTENIMIENTO

El siguiente programa está diseñado como una guía general de los procesos de mantenimiento y lubricación. Tenga en cuenta que factores como el tiempo, el terreno, la ubicación geográfica y el uso individualizado pueden alterar los intervalos de mantenimiento y lubricación requeridos. Si tiene alguna duda acerca de los intervalos que debe seguir en el mantenimiento y la lubricación del vehículo, consulte con su concesionario Yamaha.

Ítem	Después del rodaje	En cada carrera	Cada tres o 500 km (300 mi)	Cada cinco o 1.000 km (600 mi)	Cuando sea necesario	Observaciones
ACEITE DE MOTOR Reemplazar	●			●		
FILTRO DE ACEITE Limpiar	●			●		
VÁLVULAS Comprobar los juegos de válvula. Inspeccionar Reemplazar	●		●	●	●	El motor debe estar frío. Compruebe el desgaste de los asientos y vástagos de válvula.
MUELLES DE VÁLVULAS Inspeccionar Reemplazar				●	●	Compruebe la longitud libre y la inclinación.
EMPUJADORES DE VÁLVULA Inspeccionar Reemplazar				●	●	Compruebe los arañazos y el desgaste.
ÁRBOLES DE LEVAS Inspeccionar Reemplazar				●	●	Inspeccionar la superficie el árbol de levas.
PIÑONES DEL ÁRBOL DE LEVAS Inspeccionar Reemplazar				●	●	Compruebe los daños y el desgaste de los dientes.
PISTÓN Inspeccionar Limpiar Reemplazar				●	● ● ●	Inspeccione las grietas Extraiga el carbón
AROS DEL PISTÓN Inspeccionar Reemplazar				● ●	●	Compruebe el huelgo del extremo del aro
BULÓN DEL PISTÓN Inspeccionar Reemplazar				●	●	
CULATA Inspeccionar y limpiar				●		Extraer el carbón Cambiar la junta
CILINDRO Inspeccionar y limpiar Reemplazar				●	●	Inspeccionar las marcas de muecas Inspeccionar el desgaste
EMBRAGUE Inspeccionar y ajustar Reemplazar	●	●			●	Inspeccionar la caja, el disco de fricción, el disco de embrague y el muelle
TRANSMISIÓN Inspeccionar Reemplazar el cojinete					● ●	

INTERVALOS DE MANTENIMIENTO



Ítem	Después del rodaje	En cada carrera	Cada tres o 500 km (300 mi)	Cada cinco o 1.000 km (600 mi)	Cuando sea necesario	Observaciones
HORQUILLA DE SELECCIÓN, LEVA DE SELECCIÓN, BARRA GUÍA Inspeccionar					●	Inspeccionar el desgaste
TUERCA DEL ROTOR Ajustar nuevamente	●			●		
SILENCIADOR Inspeccionar y limpiar Limpiar Reemplazar	●	●		●	●	*Lo que suceda primero
* PARACHISPAS Limpiar					(Cada seis meses) ●	
CÁRTER Inspeccionar y limpiar				●	●	
CARBURADOR Inspeccionar, ajustar y limpiar	●	●				Cuando utilice una arandela de alta presión, asegúrese de que no entre agua en la bomba del acelerador.
BUJÍA Inspeccionar y limpiar Reemplazar	●		●		●	
CADENA DE TRANSMISIÓN Lubricar, aflojar, alinear Reemplazar	●	●			●	Utilizar lubricante para cadenas Soltura de la cadena: 40 ~ 50 mm (1,6 ~ 2,0 in)
SISTEMA DE REFRIGERACIÓN Comprobar el nivel de refrigerante y la existencia de fugas Comprobar el funcionamiento de la tapa del radiador Reemplazar el refrigerante Inspeccionar los tubos	●	●			● ●	Cada dos años
TUERCAS Y PERNOS EXTERNOS Ajustar nuevamente	●	●				Consulte el apartado "ARRANQUE Y RODAJE" del CAPÍTULO 1.
FILTRO DE AIRE Limpiar y lubricar Reemplazar	●	●			●	Utilice aceite del filtro de aire de espuma
FILTRO TAMIZ (bastidor) Limpiar				●		
BASTIDOR Limpiar e inspeccionar	●	●				
DEPÓSITO, GRIFO DE COMBUSTIBLE Limpiar e inspeccionar	●		●			

INTERVALOS DE MANTENIMIENTO



Ítem	Después del rodaje	En cada carrera	Cada tres o 500 km (300 mi)	Cada cinco o 1.000 km (600 mi)	Cuando sea necesario	Observaciones
FRENOS Ajustar la posición de la palanca y la altura del pedal Lubricar el punto de articulación Comprobar la superficie del disco de frenos Comprobar el nivel de líquido y las fugas Ajustar nuevamente los pernos del disco de frenos, los pernos del caliper, los pernos del cilindro principal y los pernos de unión Reemplazar las pastillas Reemplazar el líquido de frenos	● ● ● ● ●	● ● ● ● ●			● ●	Cada año
HORQUILLAS DELANTERAS Inspeccionar y ajustar Reemplazar el aceite Reemplazar el retén de aceite	● ●	●		●	●	Aceite de suspensión "01"
RETÉN DE ACEITE DE LA HORQUILLA DELANTERA Y GUARDAPOLVOS Limpiar y lubricar	●	●				Grasa con base de litio
AMORTIGUADOR TRASERO Inspeccionar y ajustar Engrasar Ajustar nuevamente	● ●	● ●	●		(Después de circular bajo la lluvia) ●	Grasa de disulfuro de molibdeno
PROTECCIÓN DE LA CADENA Y RODILLOS Inspeccionar	●	●				
PALANCA OSCILANTE Inspeccionar y ajustar nuevamente	●	●				
BRAZO INTERMEDIO, BIELA Inspeccionar y engrasar	●	●				Grasa de disulfuro de molibdeno
CABEZAL DE DIRECCIÓN Inspeccionar el juego libre y ajustar nuevamente Limpiar y engrasar Reemplazar el cojinete	●	●		●	●	Grasa con base de litio
NEUMÁTICOS, RUEDAS Inspeccionar la presión del aire, excentricidad de la rueda, desgaste del neumático y la holgura de los radios Ajustar nuevamente el perno del piñón Inspeccionar los cojinetes Reemplazar los cojinetes Lubricar	● ●	● ●	● ●		●	Grasa con base de litio
ACELERADOR, CABLE DE CONTROL Comprobar la ruta de cables y las conexiones Lubricar	● ●	● ●				Lubricante del cable Yamaha o aceite de motor SAE 10W-30

Marcado con *: Para USA

EC320000

PRE-OPERATION INSPECTION AND MAINTENANCE

Before riding for break-in operation, practice or a race, make sure the machine is in good operating condition.

Before using this machine, check the following points.

GENERAL INSPECTION AND MAINTENANCE

Item	Routine	Page
Coolant	Check that coolant is filled up to the radiator filler cap. Check that the coolant level is correct in the coolant reservoir tank. Check the cooling system for leakage.	P.3-5 ~ 9
Fuel	Check that a fresh gasoline is filled in the fuel tank. Check the fuel line for leakage.	P.1-13
Engine oil	Check that the oil level is correct. Check the crankcase and frame oil line for leakage.	P.3-14 ~ 18
Gear shifter and clutch	Check that gears can be shifted correctly in order and that the clutch operates smoothly.	P.3-10
Throttle grip/Housing	Check that the throttle grip operation and free play are correctly adjusted. Lubricate the throttle grip and housing, if necessary.	P.3-10 ~ 11
Brakes	Check the play of front brake and effect of front and rear brake.	P.3-26 ~ 32
Chain	Check chain slack and alignment. Check that the chain is lubricated properly.	P.3-33 ~ 35
Wheels	Check for excessive wear and tire pressure. Check for loose spokes and have no excessive play.	P.3-42 ~ 44
Steering	Check that the handlebar can be turned smoothly and have no excessive play.	P.3-44 ~ 45
Front forks and rear shock absorber	Check that they operate smoothly and there is no oil leakage.	P.3-35 ~ 42
Cables (wires)	Check that the clutch and throttle cables move smoothly. Check that they are not caught when the handlebars are turned or when the front forks travel up and down.	—
Muffler	Check that the muffler is tightly mounted and has no cracks.	—
Sprocket	Check that the driven sprocket tightening bolt is not loose.	P.3-33
Lubrication	Check for smooth operation. Lubricate if necessary.	P.3-46
Bolts and nuts	Check the chassis and engine for loose bolts and nuts.	P.1-18
Lead connectors	Check that the CDI magneto, CDI unit, and ignition coil are connected tightly.	P.1-6
Settings	Is the machine set suitably for the condition of the racing course and weather or by taking into account the results of test runs before racing? Are inspection and maintenance completely done?	P.7-1 ~ 22

CONTROLE ET ENTRETIEN AVANT UTILISATION

Avant la conduite pour le rodage, l'entraînement ou une course, s'assurer que la machine est en bon état de marche.

Avant d'utiliser cette machine, contrôler les points suivants:

CONTROLE GENERAL ET ENTRETIEN

Partie	Routine	Page
Liquide de refroidissement	S'assurer qu'il y a du liquide de refroidissement jusqu'au bouchon de l'orifice de remplissage du radiateur. S'assurer que le niveau du liquide de refroidissement dans le réservoir soit correct. S'assurer que le circuit de refroidissement ne fuit pas.	P.3-5 à 9
Carburant	S'assurer de faire le plein d'essence fraîche. S'assurer que la canalisation d'essence ne fuit pas.	P.1-13
Huile moteur	S'assurer que le niveau d'huile est correct. S'assurer que le carter et la canalisation d'huile ne fuient pas.	P.3-14 à 18
Sélecteur et embrayage	S'assurer que les vitesses peuvent être sélectionnées correctement et dans l'ordre et que l'embrayage fonctionne en douceur.	P.3-10
Poignée des gaz	S'assurer que la poignée des gaz fonctionne bien et que le jeu est correct. Lubrifier au besoin la poignée et le carter.	P.3-10 à 11
Freins	Contrôler le jeu de frein avant et l'efficacité des freins avant et arrière.	P.3-26 à 32
Chaîne	Contrôler la tension et l'alignement de la chaîne. S'assurer que la chaîne est graissée correctement.	P.3-33 à 35
Roues	Contrôler s'il n'y a pas d'usure excessive. Contrôler s'il n'y a pas de rayons détendus et qu'il n'a pas de jeu excessif.	P.3-42 à 44
Direction	S'assurer que le guidon peut être tourné en douceur et qu'il n'a pas de jeu excessif.	P.3-44 à 45
Fourche avant et amortisseur arrière	S'assurer qu'ils fonctionnent en douceur et qu'il n'y a pas de fuite d'huile.	P.3-35 à 42
Câbles	S'assurer que les câbles d'embrayage, de frein et d'accélération coulisent librement. S'assurer qu'ils ne sont pas coincés quand le guidon est tourné ou quand la fourche avant est comprimée puis détendue.	—
Pot d'échappement	S'assurer que le pot d'échappement est bien fixé et qu'il n'est pas fendu.	—
Pignons	S'assurer que le boulon de fixation de la pignon mené n'est pas desserré.	P.3-33
Graissage	Contrôler si le fonctionnement se fait en douceur. Lubrifier si nécessaire.	P.3-46
Boulons et écrous	S'assurer que les boulons et écrous de la partie cycle et du moteur ne sont pas desserrés.	P.1-18
Connecteurs	S'assurer que la magnéto CDI, le bloc CDI et la bobine d'allumage sont bien branchés.	P.1-6
Réglages	La machine est-elle réglée convenablement pour la condition du parcours de la course et du temps, ou en tenant compte des marches d'essai avant la course? Contrôle et entretien sont-ils faits en totalité?	P.7-1 à 22

WARTUNGS- UND EINSTELLARBEITEN VOR FAHRTBEGINN

Der Betriebszustand der Maschine muß sowohl vor dem Einfahren als auch vor jeder Übungs- und Rennfahrt überprüft werden.

Vor Fahrtbeginn neben einer gewissenhaften Sichtkontrolle folgende Punkte prüfen.

ROUTINEKONTROLLE VOR FAHRTBEGINN

Bezeichnung	Ausführung	Seite
Kühflüssigkeit	Der Kühler muß bis zum Rand des Einfüllstutzens mit Kühflüssigkeit befüllt sein. Der Kühflüssigkeitsbehälter ist vorschriftsmäßig befüllt. Kühlsystem auf Undichtigkeit prüfen.	3-5-9
Kraftstoff	Kraftstofftank mit frischem Benzin befüllen. Kraftstoffleitung auf Undichtigkeit prüfen.	1-13
Motoröl	Ölstand kontrollieren. Kurbelgehäuse und Öltank (Rahmen) auf Undichtigkeit prüfen.	3-14-18
Getriebe und Kupplung	Schaltbarkeit der Gänge und Funktion der Kupplung prüfen.	3-10
Gasdrehgriff	Funktion und Spiel des Gasdrehgriffs prüfen. Gasdrehgriff nach Bedarf schmieren.	3-10-11
Bremsen	Handbremshebelspiel kontrollieren. Funktion beider Bremsen prüfen.	3-26-32
Antriebskette	Durchhang und Ausrichtung prüfen. Kette nach Bedarf schmieren.	3-33-35
Räder	Reifen auf übermäßigen Verschleiß und Luftdruck prüfen. Speicherspannung kontrollieren.	3-42-44
Lenkung	Auf Schwergängigkeit und übermäßiges Spiel prüfen.	3-44-45
Teleskopgabel und Federbein	Funktion, auf Undichtigkeit prüfen.	3-35-42
Seilzüge	Kupplungs-, Brems- und Gaszüge auf Schwergängigkeit prüfen. Sicherstellen, daß die Seilzüge bei eingeschlagenem Lenker und eingefederter Gabel nicht behindert werden.	—
Schalldämpfer	Festen Sitz, auf Rißbildung prüfen.	—
Kettenrad	Schrauben auf festen Sitz prüfen.	3-33
Allgemeine Schmierung	Die Funktion der zu schmierenden Teile prüfen, ggf. schmieren.	3-46
Schraubverbindungen am Fahrwerk	Alle Schrauben und Muttern auf festen Sitz prüfen.	1-18
Steckverbinder	Steckverbinder von CDI-Schwunglichtmagnetzündler und -Zündbox sowie Zündspule auf festen Sitz prüfen.	1-6
Einstellungen und Abstimmung	Sicherstellen, daß die Maschine auf die Rennstrecke sowie die herrschenden Wetter- und Fahrbedingungen abgestimmt ist. Dabei die im Probelauf erzielten Ergebnisse berücksichtigen. Alle Kontrollen und Wartungsarbeiten müssen sachgemäß durchgeführt worden sein.	7-1-22

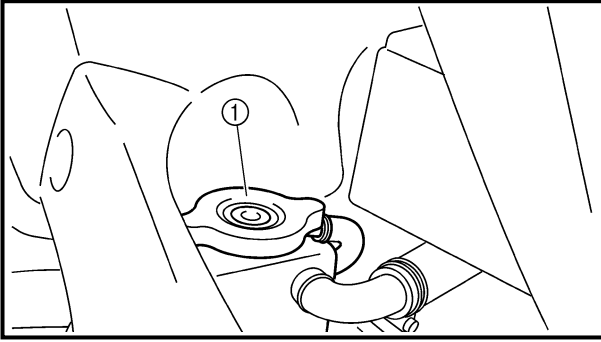
INSPECCIÓN Y MANTENIMIENTO PREVIOS A LA CONDUCCIÓN

Antes de conducir el vehículo para llevar a cabo el rodaje, practicar o participar en una carrera, asegúrese de que el vehículo esté en buenas condiciones de funcionamiento.

Antes de utilizar el vehículo, compruebe los siguientes puntos.

INSPECCIÓN Y MANTENIMIENTO GENERALES

Ítem	Rutina	Página
Refrigerante	Comprobar que el refrigerante alcance el nivel de la tapa de llenado del radiador. Comprobar que el nivel de refrigerante esté correctamente en el depósito de refrigerante. Comprobar la existencia de fugas en el sistema de refrigeración.	P.3-5 ~ 9
Combustible	Comprobar que haya gasolina nueva en el depósito de combustible. Comprobar la existencia de fugas en los tubos de combustible.	P.1-13
Aceite de motor	Comprobar que el nivel de aceite sea el correcto. Comprobar la existencia de fugas en el cárter y en el tubo de aceite del bastidor.	P.3-14 ~ 18
Selector de engranajes y embrague	Comprobar que puede cambiar los engranajes correctamente en el orden apropiado y que el embrague funciona con suavidad.	P.3-10
Empuñadura del acelerador/ Caja	Comprobar que el funcionamiento de la empuñadura y el juego libre están correctamente ajustados. En caso necesario, lubricar la empuñadura del acelerador y la caja.	P.3-10 ~ 11
Frenos	Comprobar el juego del freno delantero y el efecto del freno delantero y trasero.	P.3-26 ~ 32
Cadena	Comprobar la alineación y la soltura de la cadena. Comprobar que la cadena esté correctamente lubricada.	P.3-33 ~ 35
Ruedas	Comprobar el desgaste excesivo y la presión del neumático. Comprobar la existencia de radios flojos y el juego excesivo.	P.3-42 ~ 44
Dirección	Comprobar que puede girar el manillar suavemente y que no hay un juego excesivo.	P.3-44 ~ 45
Horquillas delanteras y amortiguador trasero	Comprobar que funcionan con suavidad y la existencia de fugas.	P.3-35 ~ 42
Cables (cableado)	Comprobar que los cables del embrague y del acelerador se mueven suavemente. Comprobar que no se enganchen cuando gire los manillares o cuando las horquillas delanteras se muevan hacia arriba o hacia abajo.	—
Silenciador	Comprobar que el silenciador esté firmemente montado y que no tenga grietas.	—
Piñón	Comprobar que el perno de apriete del piñón de impulsión no esté flojo.	P.3-33
Lubricación	Comprobar que el funcionamiento sea suave. Lubricar en caso necesario.	P.3-46
Pernos y tuercas	Comprobar la existencia de pernos y tuercas sueltos en el motor y en el chasis.	P.1-18
Conectores de cables	Comprobar que el magneto CDI, la unidad CDI y la bobina de encendido estén firmemente conectados.	P.1-6
Ajustes	¿Está el vehículo correctamente ajustado como para estar en condiciones de participar en una carrera o se deben tener en cuenta los resultados de las conducciones de prueba antes de la carrera? ¿Se han realizado completamente la inspección y el mantenimiento?	P.7-1 ~ 22



EC350000

ENGINE

COOLANT LEVEL INSPECTION

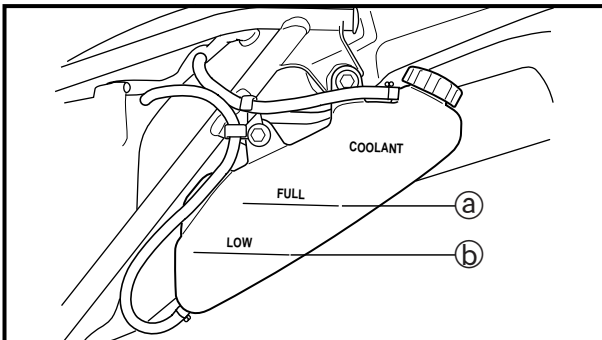
⚠ WARNING

Do not remove the radiator cap ①, drain bolt and hoses when the engine and radiator are hot. Scalding hot fluid and steam may be blown out under pressure, which could cause serious injury.

When the engine has cooled, place a thick towel over the radiator cap, slowly rotate the cap counterclockwise to the detent. This procedure allows any residual pressure to escape. When the hissing sound has stopped, press down on the cap while turning counterclockwise and remove it.

CAUTION:

Hard water or salt water is harmful to the engine parts. You may use distilled water, if you can't get soft water.



1. Place the machine on a level place, and hold it in an upright position.
2. Inspect:
 - Coolant level
Coolant level should be between the maximum ① and minimum ② marks.
Coolant level is below the "LOW" level line → Add soft water (tap water) up to the proper level.
3. Start the engine and let it warm up for several minutes.
4. Turn off the engine and check the coolant level again.

NOTE:

Before checking the coolant level, wait a few minutes until the coolant settles.

COOLANT REPLACEMENT

⚠ WARNING

Do not remove the radiator cap when the engine is hot.



MOTEUR

CONTROLE DU NIVEAU DU LIQUIDE DE REFROIDISSEMENT

⚠ AVERTISSEMENT

Ne pas déposer le bouchon du radiateur ①, le boulon de vidange et les tuyaux quand le moteur et le radiateur sont chauds. Le liquide bouillant et de la vapeur pourraient être éjectés sous pression, ce qui pourrait causer de graves brûlures. Quand le moteur est froid, mettre un chiffon épais sur le bouchon du radiateur et tourner lentement le bouchon à gauche jusqu'au point de détente. Cette procédure permet de faire tomber toute pression résiduelle. Quand le sifflement s'est arrêté, appuyer sur le bouchon tout en le tournant à droite pour le déposer.

ATTENTION:

L'eau calcaire et l'eau salée sont nuisibles pour les pièces du moteur. Si on ne dispose pas d'eau douce, on peut utiliser de l'eau distillée.

1. Placer la machine sur un sol de niveau, puis tenir bien vertical.
2. Vérifier:
 - Niveau du liquide de refroidissement
Le niveau du liquide de refroidissement devrait se trouver entre les lignes de maximum ③ et de minimum ④.
Le niveau du liquide de refroidissement est en dessous de la ligne de niveau "LOW" → ajouter de l'eau douce (eau de robinet) jusqu'au niveau correct.
3. Démarrer le moteur et le laisser chauffer quelques minutes.
4. Arrêtez le moteur et vérifiez à nouveau le niveau du liquide de refroidissement.

N.B.:

Avant de vérifier le niveau du liquide de refroidissement, attendre quelques minutes que le liquide de refroidissement soit reposé.

CHANGEMENT DU LIQUIDE DE REFROIDISSEMENT

⚠ AVERTISSEMENT

Ne jamais enlever le bouchon du radiateur quand le moteur est chaud.

MOTOR

KÜHLFLÜSSIGKEITSTAND KONTROLLIEREN

⚠ WARNUNG

Der heiße Kühler steht unter Druck. Daher niemals den Kühlerverschlußdeckel ①, die Ablassschraube oder Kühlsystemschräume bei heißem Motor abnehmen, denn austretender Dampf und heiße Kühlflüssigkeit könnten ernsthafte Verbrühungen verursachen. Den Kühlerverschlußdeckel erst nach Abkühlen des Motors öffnen. Dazu einen dicken Lappen über den Kühlerverschlußdeckel legen und den Deckel langsam gegen den Uhrzeigersinn bis zum Anschlag drehen, damit der restliche Druck entweichen kann. Wenn kein Zischen mehr zu vernehmen ist, auf den Deckel drücken und ihn gegen den Uhrzeigersinn abschrauben.

ACHTUNG:

Hartes Wasser oder Salzwasser sind für den Motor schädlich. Destilliertes Wasser, am besten jedoch Kühlflüssigkeit verwenden.

1. Das Motorrad auf eine ebene Fläche stellen und vollständig gerade halten.
2. Kontrollieren:
 - Kühlflüssigkeitsstand
Der Kühlflüssigkeitsstand sollte sich zwischen der Maximalstand-Markierung ③ und für Minimalstand-Markierung ④ befinden.
Unterhalb der Minimalstand-Markierung → Kühlflüssigkeit der empfohlenen bis zum vorgeschriebenen Stand auffüllen.
3. Den Motor starten und einige Minuten warmlaufen lassen.
4. Den Motor abstellen und den Kühlflüssigkeitsstand erneut kontrollieren.

HINWEIS:

Vor der Kontrolle des Kühlflüssigkeitsstands einige Minuten warten, damit sich die Kühlflüssigkeit setzen kann.

KÜHLFLÜSSIGKEIT WECHSELN

⚠ WARNUNG

Den Kühlerverschlußdeckel unter keinen Umständen bei heißem Motor abnehmen.

MOTOR

INSPECCIÓN DEL NIVEL DE REFRIGERANTE

⚠ ADVERTENCIA

No extraiga la tapa del radiador ①, el perno de drenaje y los tubos cuando el motor y el radiador estén calientes. Podría salir líquido y vapor hirviendo a presión, lo cual puede provocar daños graves.

Cuando el motor se haya enfriado, abra la tapa mediante el siguiente procedimiento: Coloque un paño grueso por ejemplo una toalla, sobre la tapa del radiador, gire lentamente la tapa hacia la izquierda hasta que se detenga. Este procedimiento permite que se escape cualquier presión residual que quede. Cuando se haya detenido el silbido, presione la tapa mientras la gira hacia la izquierda y retírela.

PRECAUCION:

Tanto el agua pesada como el agua salada son perjudiciales para las piezas del motor. Puede utilizar agua destilada en caso de que no consiga agua blanda.

1. Coloque la motocicleta en una superficie nivelada y manténgala en posición vertical.
2. Inspeccionar:
 - Nivel de refrigerante
El nivel de refrigerante debe estar entre las marcas de máximo ③ y mínimo ④.
El nivel de refrigerante está por debajo de la línea de nivel bajo "LOW" → Añadir agua blanda (agua del grifo) hasta el nivel adecuado.
3. Ponga en marcha el motor y deje que se caliente durante unos minutos.
4. Apague el motor y vuelva a comprobar el nivel de refrigerante.

NOTA:

Antes de comprobar el nivel de refrigerante, espere unos minutos hasta que se haya asentado.

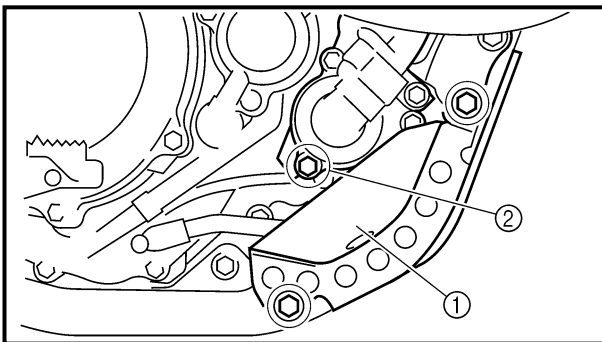
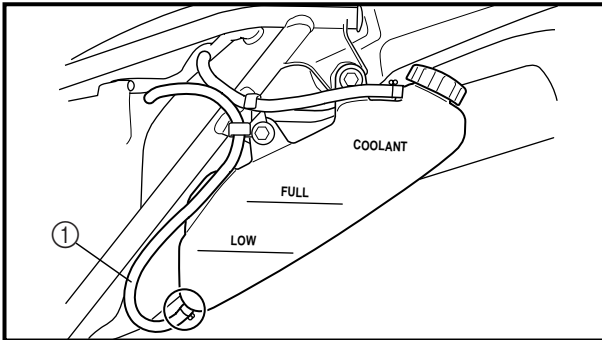
SUSTITUCIÓN DEL REFRIGERANTE

⚠ ADVERTENCIA


No extraiga la tapa del radiador cuando el motor esté caliente.


CAUTION:


Take care so that coolant does not splash on painted surfaces. If it splashes, wash it away with water.



1. Place a container under the engine.
2. Remove:
 - Seat
Refer to "SEAT FUEL TANK AND SIDE COVERS" section in the CHAPTER 4.
3. Disconnect:
 - Coolant reservoir hose ①
Drain the coolant completely.
4. Connect:
 - Coolant reservoir hose
5. Remove:
 - Engine guard ①
 - Coolant drain bolt ②
6. Remove:
 - Radiator cap
Drain the coolant completely.
7. Clean:
 - Cooling system
Thoroughly flush the cooling system with clean tap water.
8. Install:
 - Copper washer **New**
 - Coolant drain bolt

	10 Nm (1.0 m · kg, 7.2 ft · lb)
---------------------------------------------------------------------------------------	----------------------------------------
 - Engine guard
 - Bolt [engine guard (front)]

	34 Nm (3.4 m · kg, 24 ft · lb)
---------------------------------------------------------------------------------------	---------------------------------------
 - Bolt [engine guard (rear)]

	23 Nm (2.3 m · kg, 17 ft · lb)
---------------------------------------------------------------------------------------	---------------------------------------

CHANGEMENT DU LIQUIDE DE REFROIDISSEMENT KÜHLFLÜSSIGKEIT WECHSELN SUSTITUCIÓN DEL REFRIGERANTE



ATTENTION:

Prendre garde à ne pas verser de liquide de refroidissement sur les surfaces peintes. Si cela devait se produire, nettoyer à l'eau.

1. Mettre un récipient sous le moteur.
2. Déposer:
 - Selle
Vous référer à la section "SELLE, RESERVOIR A ESSENCE ET CACHES LATÉRAUX" du CHAPITRE 4.
3. Déconnecter:
 - Flexible ① du réservoir de liquide de refroidissement
Vidanger complètement le liquide de refroidissement.
4. Connecter:
 - Flexible du réservoir de liquide de refroidissement
5. Déposer:
 - Protège-carter ①
 - Boulon de vidange de refroidissement ②
6. Déposer:
 - Bouchon du radiateur
Vidanger complètement le liquide de refroidissement.
7. Nettoyer:
 - Circuit de refroidissement
Bien rincer le circuit de refroidissement avec de l'eau du robinet.
8. Monter:
 - Rondelle en cuivre **New**
10 Nm (1,0 m · kg, 7,2 ft · lb)
 - Boulon de vidange de refroidissement
34 Nm (3,4 m · kg, 24 ft · lb)
 - Protège-carter
 - Boulons (protège-carter-avant)
34 Nm (3,4 m · kg, 24 ft · lb)
 - Boulons (protège-carter - arrière)
23 Nm (2,3 m · kg, 17 ft · lb)

ACHTUNG:

Darauf achten, daß keine Kühflüssigkeit auf lackierte Flächen gelangt. Sollte dies dennoch geschehen, sofort mit Wasser abwaschen.

1. Einen Auffangbehälter unter den Motor stellen.
2. Demontieren:
 - Sitzbank
Siehe Abschnitt "SITZ-BANK, KRAFTSTOFF-TANK UND SEITENABDEKKUNGEN" in KAPITEL 4.
3. Lösen:
 - Schlauch des Kühflüssigkeitsbehälters ①
Kühflüssigkeitsbehälter ablassen.
4. Anschließen:
 - Kühflüssigkeitsbehälters-Schlauch
5. Demontieren:
 - Motorschutz ①
 - Kühflüssigkeits-Ablaßschraube ②
6. Demontieren:
 - Kühlerschlußdeckel
Die Kühflüssigkeit vollständig ablassen.
7. Reinigen:
 - Kühlsystem
Die Kühlsystem gründlich mit Leitungswasser spülen.
8. Montieren:
 - Kupferscheibe **New**
10 Nm (1,0 m · kg)
 - Kühflüssigkeits-Ablaßschraube
 - Motorschutz
 - Schraube [Motorschutz (vorn)]
34 Nm (3,4 m · kg)
 - Schraube [Motorschutz (hinten)]
23 Nm (2,3 m · kg)

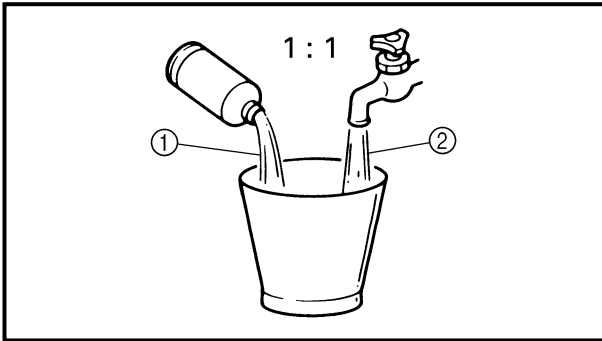
PRECAUCION:

Evite que el refrigerante se derrame sobre las superficies pintadas. En caso de que ocurra, límpielas con agua.

1. Coloque un recipiente debajo del motor.
2. Extraer:
 - Asiento
Consulte el apartado "ASIENTO, DEPÓSITO DE COMBUSTIBLE Y CUBIERTAS LATERALES" del CAPÍTULO 4.
3. Desconectar:
 - Tubo del depósito de refrigerante ①
Drenar completamente el refrigerante.
4. Conectar:
 - Tubo del depósito de refrigerante
5. Extraer:
 - Protección del motor ①
 - Perno de drenaje del refrigerante ②
6. Extraer:
 - Tapa del radiador
Drenar completamente el refrigerante.
7. Limpiar:
 - Sistema de refrigeración
Limpie cuidadosamente el sistema de refrigerante con agua limpia.
8. Instalar:
 - Arandela de cobre **New**
10 Nm (1,0 m · kg, 7,2 ft · lb)
 - Perno de drenaje del refrigerante
 - Protección del motor
 - Perno [protección del motor (delantero)]
34 Nm (3,4 m · kg, 24 ft · lb)
 - Perno [protección del motor (trasero)]
23 Nm (2,3 m · kg, 17 ft · lb)

COOLANT REPLACEMENT

INSP
ADJ



9. Fill:
- Radiator
 - Engine
- To specified level.



Recommended coolant:
High quality ethylene glycol anti-freeze containing anti-corrosion for aluminum engine
Coolant ① and water (soft water) ② mixing ratio:
50%/50%
Coolant capacity:
1.2 L (1.06 Imp qt, 1.27 US qt)

CAUTION:

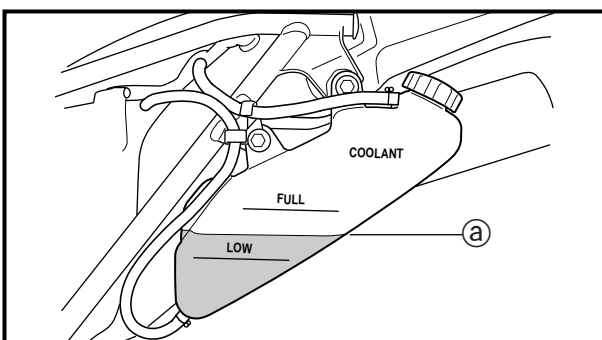
- Do not mix more than one type of ethylene glycol antifreeze containing corrosion inhibitors for aluminum engine.
- Do not use water containing impurities or oil.

Handling notes of coolant:

The coolant is harmful so it should be handled with special care.

⚠ WARNING

- When coolant splashes to your eye. Thoroughly wash your eye with water and see your doctor.
- When coolant splashes to your clothes. Quickly wash it away with water and then with soap.
- When coolant is swallowed. Quickly make him vomit and take him to a doctor.



10. Install:
- Radiator cap
11. Fill:
- Coolant reservoir tank
Midway ③ between maximum and minimum marks on the tank.

CHANGEMENT DU LIQUIDE DE REFROIDISSEMENT KÜHLFLÜSSIGKEIT WECHSELN SUSTITUCIÓN DEL REFRIGERANTE



9. Remplir:
- Radiateur
 - Moteur
- Au niveau spécifié.



Liquide de refroidissement recommandé:

Antigel à l'éthylène glycol de haute qualité contenant un agent anticorrosion pour moteurs en aluminium
Taux du mélange liquide de refroidissement ①/eau (eau douce) ②:
50 %/50 %
Capacité de refroidissement:
1,2 L
(1,06 Imp qt, 1,27 US qt)

9. Befüllen:
- Kühler
 - Motor
- (bis zum vorgeschriebenen Stand)



Empfohlenes Frostschutzmittel

Hochwertiges Frostschutzmittel auf Äthylenglykolbasis mit Korrosionsschutz-Additiv für Aluminiummotoren
Mischungsverhältnis Frostschutzmittel ① : Wasser ②
50%/50%
Kühlsystem-Fassungsvermögen
1,2 L

9. Rellenar:
- Radiador
 - Motor
- Hasta el nivel especificado.



Refrigerante recomendado:

Anticongelante etilenglicol de alta calidad que contenga inhibidores de corrosión de máquinas de aluminio
Proporción de mezcla refrigerante ① y agua (agua blanda) ②:
50%/50%
Capacidad de refrigerante:
1,2 L
(1,06 Imp qt, 1,27 US qt)

ATTENTION:

- Ne pas mélanger plusieurs solutions antigel à l'éthylène glycol contenant des produits anticorrosion pour moteurs en aluminium.
- Ne pas utiliser d'eau contenant des impuretés ou de l'huile.

ACHTUNG:

- Auf keinen Fall verschiedene Sorten Äthylenglykol-Frostschutzmittel mit Korrosionsschutz für Aluminium-Motoren vermischen.
- Destilliertes Wasser (notfalls sauberes Leitungswasser) verwenden.

PRECAUCION:

- No mezcle más de un tipo de anticongelante etilenglicol que contenga inhibidores de corrosión de máquinas de aluminio.
- No utilice aguas que contengan impurezas o aceite.

Notes concernant la manipulation du liquide de refroidissement:

Le liquide de refroidissement étant dangereux, il doit être manipulé avec une attention particulière.

⚠ AVERTISSEMENT

- En cas d'éclaboussures de liquide de refroidissement dans les yeux: Rincer soigneusement les yeux à l'eau et consulter un médecin dans les plus brefs délais.
- En cas d'éclaboussures de liquide de refroidissement sur les vêtements: Eliminer rapidement à l'eau puis à l'eau savonneuse.
- En cas d'ingestion de liquide de refroidissement: Provoquer rapidement un vomissement puis consulter un médecin dans les plus brefs délais.

Hinweise zum Umgang mit Kühflüssigkeit

Kühflüssigkeit ist schädlich und sollte mit besonderer Vorsicht behandelt werden.

⚠ WARNUNG

- Wenn Kühflüssigkeit in die Augen gelangt, diese gründlich mit Wasser ausspülen und einen Arzt aufsuchen.
- Wenn Kühflüssigkeit auf die Kleidung gelangt, diese sofort mit Wasser, dann mit Seife waschen.
- Wenn Kühflüssigkeit geschluckt wird, die Person schnell zum Erbrechen bringen und sofort einen Arzt aufsuchen.

Información de utilización del refrigerante:

El refrigerante es frágil y debe tratarse con mucho cuidado.

⚠ ADVERTENCIA

- Cuando le entre refrigerante en los ojos. Lave profundamente el ojo con agua y consulte a su médico.
- Cuando le salte refrigerante a la ropa. Límpiela rápidamente con agua y a continuación con jabón.
- Cuando ingiera refrigerante. Provoque el vómito inmediatamente y consulte a su médico.

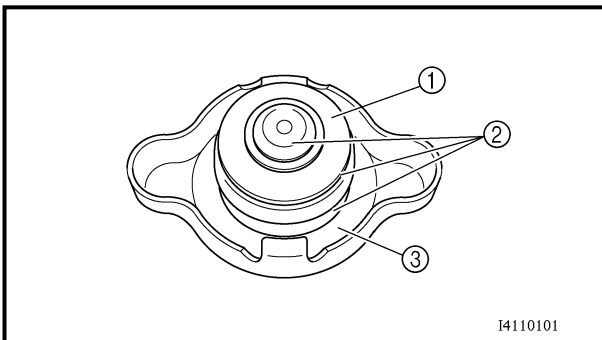
10. Monter:
- Bouchon de radiateur
11. Remplir:
- Le réservoir de liquide de refroidissement
A mi-chemin ② entre les repères de niveau minimum et maximum du réservoir.

10. Montieren:
- Kühlerverschlußdeckel
11. Auffüllen:
- Kühflüssigkeitsbehälter
(② zwischen Minimal- und Maximum)

10. Instalar:
- Tapa del radiador
11. Rellenar:
- Depósito de refrigerante
A mitad de camino ② entre las marcas de máximo y mínimo del depósito.

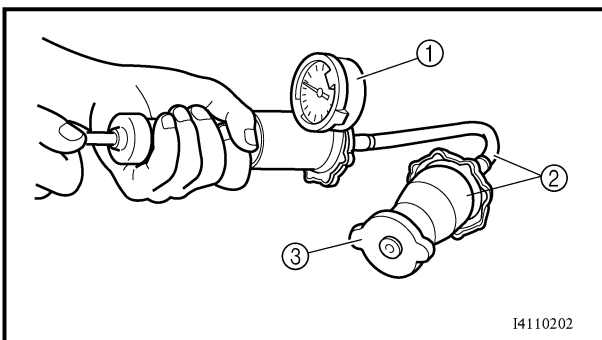
12. Install:
 - Coolant reservoir cap
13. Start the engine and let it warm up for several minutes.
14. Turn off the engine and inspect the coolant level.
Refer to "COOLANT LEVEL INSPECTION" section.

NOTE: _____
Before checking the coolant level wait a few minutes until the coolant settles.



RADIATOR CAP INSPECTION

1. Inspect:
 - Seal (radiator cap) ①
 - Valve and valve seat ②
Crack/damage → Replace.
Fur deposits ③ → Clean or replace.



EC356001

RADIATOR CAP OPENING PRESSURE INSPECTION

1. Attach:
 - Radiator cap tester ① and adapter ②



Radiator cap tester:
YU-24460-01/90890-01325
Adapter:
YU-33984/90890-01352

NOTE: _____
Apply water on the radiator cap seal.

- ③ Radiator cap
2. Apply the specified pressure.



Radiator cap opening pressure:
110 kPa (1.1 kg/cm², 15.6 psi)

12. Poser:
- Le bouchon du réservoir de liquide de refroidissement
13. Démarrez le moteur et laissez chauffer quelques minutes.
14. Arrêter le moteur et vérifier le niveau du liquide de refroidissement. Se référer à la section "VERIFICATION DU NIVEAU DE LIQUIDE DE REFROIDISSEMENT".

N.B.: Avant de vérifier le niveau du liquide de refroidissement, attendre quelques minutes que le liquide soit reposé.

12. Montieren:
- Verschluß des Kühlflüssigkeitsbehälters.
13. Motor starten und einige Minuten warmlaufen lassen.
14. Motor abstellen und Kühlflüssigkeitsstand erneut kontrollieren. Siehe Abschnitt "KÜHLFLÜSSIGKEITSSTAND KONTROLLIEREN".

HINWEIS: Vor der Kontrolle des Kühlflüssigkeitsstands einige Minuten warten, damit sich die Kühlflüssigkeit setzen kann.

12. Instalar:
- Tapa del depósito de refrigerante
13. Ponga en marcha el motor y deje que se caliente durante unos minutos.
14. Apague el motor y compruebe el nivel de refrigerante. Consulte el apartado "INSPECCIÓN DEL NIVEL DE REFRIGERANTE".

NOTA: Antes de comprobar el nivel de refrigerante, espere unos minutos hasta que se haya asentado.

CONTROLE DU BOUCHON DU RADIATEUR

1. Contrôler:
- Bague (bouchon du radiateur) ①
 - Soupape et siège de soupape ②
Craquelure/endommagement
→ Changer.
 - Dépôts de tartre ③ → Nettoyer et changer.

KÜHLERDECKEL KONTROLLIEREN

1. Kontrollieren:
- Dichtung (Kühlerverschlußdeckel) ①
 - Ventil und Ventilsitz ②
Rißbildung/Beschädigung
→ Erneuern.
 - Kalkablagerungen ③ → Reinigen und erneuern.

INSPECCIÓN DE LA TAPA DEL RADIADOR

1. Inspeccionar:
- Retén (tapa del radiador) ①
 - Válvula y asiento de la válvula ②
Grietas/daños → Reemplazar.
 - Existencia de depósitos de fur ③ → Limpiar o reemplazar.

CONTROLE DE LA PRESSION D'OUVERTURE DU BOUCHON DU RADIATEUR


1. Attacher:
- Testeur du bouchon du radiateur ① et adaptateur ②

KÜHLERVERSCHLUSSDECKEL-ÖFFNUNGSDRUCK KONTROLLIEREN


1. Anschließen:
- Kühlerverschlußdeckel-Prüfgerät ① und Adapter ②

INSPECCIÓN DE LA PRESIÓN DE APERTURA DE LA TAPA DEL RADIADOR


1. Colocar:
- Tester ① y adaptador ② de la tapa del radiador



Testeur du bouchon du radiateur:
YU-24460-01/
90890-01325
Adaptateur:
YU-33984/90890-01352



Kühlerverschlußdeckel-Prüfgerät
YU-24460-01/
90890-01325
Adapter
YU-33984/
90890-01352



Tester de la tapa del radiador:
YU-24460-01/
90890-01325
Adaptador:
YU-33984/90890-01352

N.B.: Mouiller le joint du bouchon du radiateur avec de l'eau.


HINWEIS: Wasser auf die Kühlerverschlußdeckel-Dichtung auftragen.

NOTA: Aplique agua en el retén de la tapa del radiador.


- ③ Bouchon du radiateur
2. Appliquer la pression spécifiée.

- ③ Kühlerverschlußdeckel
2. Vorgeschriebenen Druck anlegen.


- ③ Tapa del radiador
2. Aplicar la presión especificada.



Pression d'ouverture de bouchon de radiateur:
110 kPa
(1,1 kg/cm², 15,6 psi)

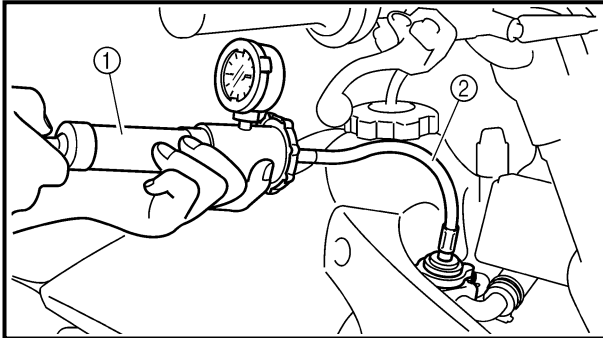


Kühlerverschlußdeckel-Öffnungsdruck
110 kPa (1,1 bar)



Presión de apertura de la tapa del radiador:
110 kPa
(1,1 kg/cm², 15,6 psi)

3. Inspect:
 - Pressure
Impossible to maintain the specified pressure for 10 seconds → Replace.



EC357002

COOLING SYSTEM INSPECTION

1. Inspect:
 - Coolant level
2. Attach:
 - Radiator cap tester ① and adapter ②



Radiator cap tester:
YU-24460-01/90890-01325
Adapter:
YU-33984/90890-01352

3. Apply the specified pressure.



Standard pressure:
180 kPa (1.8 kg/cm², 25.6 psi)

NOTE:

- Do not apply pressure more than specified pressure.
- Radiator should be filled fully.

4. Inspect:
 - Pressure
Impossible to maintain the specified pressure for 10 seconds → Repair.
 - Radiator
 - Radiator hose joint
Coolant leakage → Repair or replace.
 - Radiator hose
Swelling → Replace.

**CONTROLE DU SYSTEME DE REFROIDISSEMENT
KÜHLSYSTEM KONTROLLIEREN
INSPECCIÓN DEL SISTEMA DE REFRIGERACIÓN**



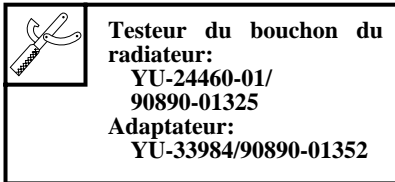
3. Vérifier:
- Pression
Impossible de maintenir la pression spécifiée pendant 10 secondes → Changer.

3. Kontrollieren:
- Druck
Druckverlust innerhalb 10 Sekunden → Erneuern.

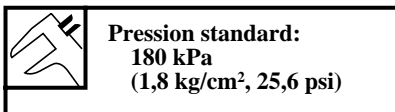
3. Inspeccionar:
- Presión
Imposible mantener la presión especificada durante 10 segundos → Reemplazar.

CONTROLE DU SYSTEME DE REFROIDISSEMENT

1. Vérifier:
- Niveau du liquide de refroidissement
2. Attacher:
- Testeur du bouchon du radiateur ① et adaptateur ②



3. Appliquer la pression spécifiée.

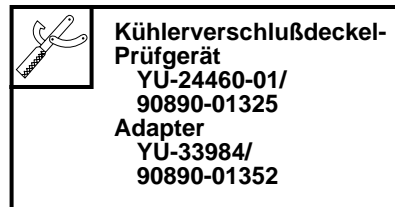


- N.B.:**
- Ne pas appliquer de pression supérieure à la pression spécifiée.
 - Le radiateur doit être entièrement rempli.

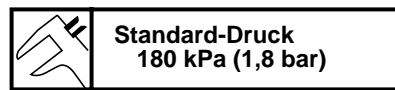
4. Vérifier:
- Pression
Impossible de maintenir la pression spécifiée pendant 10 secondes → Réparer.
 - Radiateur
 - Raccord des tuyaux du radiateur
Fuites du liquide de refroidissement → Réparer ou changer.
 - Tuyaux du radiateur
Gonflement → Changer.

KÜHLSYSTEM KONTROLLIEREN

1. Kontrollieren:
- Kühlfüssigkeitstand
2. Anschließen:
- Kühlerschlußdeckel-Prüfgerät ① und Adapter ②



3. Vorgeschriebenen Druck anlegen.

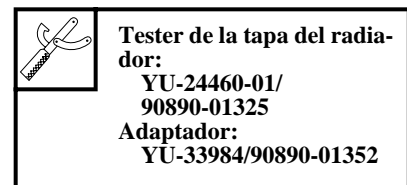


- HINWEIS:**
- Den vorgeschriebenen Druck nicht überschreiten.
 - Der Kühler muß bis zum Rand gefüllt sein.

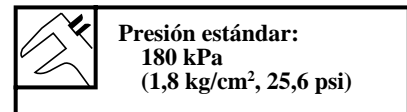
4. Kontrollieren:
- Druck
Druckverlust innerhalb 10 Sekunden → Instand setzen.
 - Kühler
 - Schlauchanschlüsse
Undichtigkeit → Instand setzen oder erneuern.
 - Kühlerschläuche
Quellung → Erneuern.

INSPECCIÓN DEL SISTEMA DE REFRIGERACIÓN

1. Inspeccionar:
- Nivel de refrigerante
2. Colocar:
- Tester ① y adaptador ② de la tapa del radiador



3. Aplicar la presión especificada.

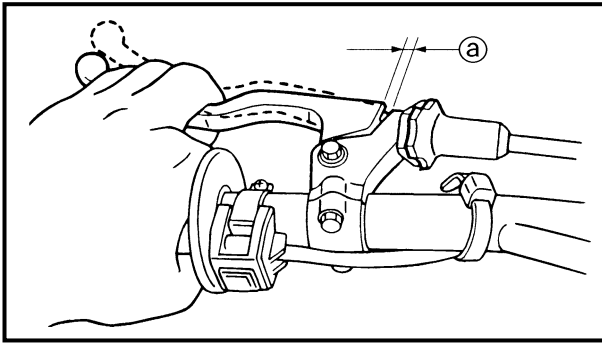


- NOTA:**
- No aplique una presión mayor a la presión especificada.
 - El radiador debe estar completamente lleno.

4. Inspeccionar:
- Presión
Imposible mantener la presión especificada durante 10 segundos → Reparar.
 - Radiador
 - Junta del tubo del radiador
Fugas del refrigerante → Reparar o reemplazar.
 - Tubo del radiador
Hinchado → Reemplazar.

CLUTCH ADJUSTMENT/ THROTTLE CABLE ADJUSTMENT

**INSP
ADJ**



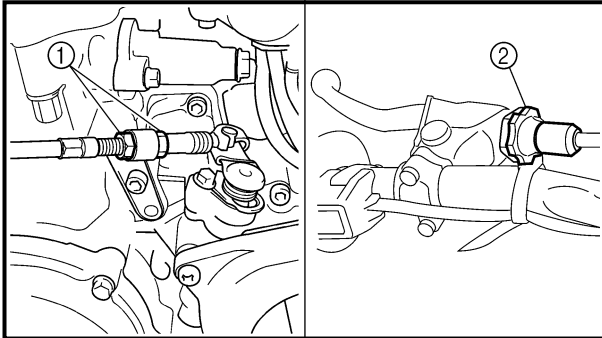
EC359020

CLUTCH ADJUSTMENT

1. Check:
 - Clutch lever free play ①Out of specification → Adjust.



**Clutch lever free play ①:
2 ~ 4 mm (0.08 ~ 0.16 in)**



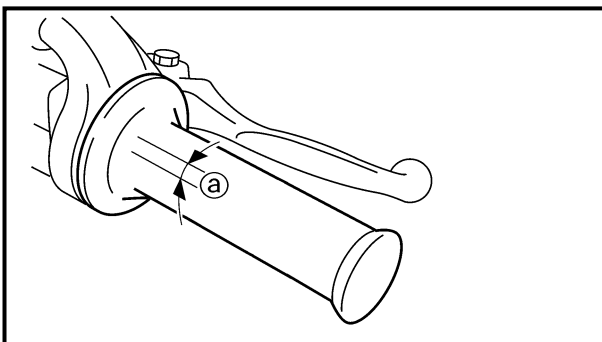
2. Adjust:
 - Clutch lever free play

Clutch lever free play adjustment steps:

- Loosen the locknuts ①.
- Adjust the free play by changing their tightening position.
- Tighten the locknuts.

NOTE:

- Make minute adjustment on the lever side using the adjuster ②.
- After adjustment, check proper operation of clutch lever.



EC35A001

THROTTLE CABLE ADJUSTMENT

1. Check:
 - Throttle grip free play ①Out of specification → Adjust.



**Throttle grip free play ①:
3 ~ 5 mm (0.12 ~ 0.20 in)**

REGLAGE DE L'EMBRAYAGE

1. Contrôler:
 - Jeu du levier d'embrayage ①
Hors spécification → Régler.



Jeu du levier d'embrayage
①:
2 à 4 mm (0,08 à 0,16 in)

2. Régler:
 - Jeu de levier d'embrayage

Étapes de réglage du jeu du levier d'embrayage:

- Desserrer le contre-écrou ①.
- Régler le jeu en modifiant leur serrage.
- Serrer le contre-écrou.

N.B.:

- Faire un réglage plus fin du côté du levier à l'aide du dispositif de réglage ②.
- Après le réglage, contrôler de bon fonctionnement du levier d'embrayage.

KUPPLUNG EINSTELLEN

1. Kontrollieren:
 - Kupplungszugspiel ①
Unvorschriftsmäßig → Einstellen.



Kupplungszugspiel am
Hebeldrehpunkt ①
2-4 mm

2. Einstellen:
 - Kupplungszugspiel

Arbeitsschritte

- Sicherungsmutter ① lockern.
- Das Spiel durch Veränderung der Befestigungsposition einstellen.
- Sicherungsmuttern festziehen.

HINWEIS:

- Das Kupplungszugspiel mit der vor dem Hebel liegenden Einstellschraube ② feineinstellen.
- Nach der Einstellung des Seilzugspiels die Funktion des Kupplungshebels prüfen.

AJUSTE DEL EMBRAGUE

1. Comprobar:
 - Juego libre de la palanca del embrague ①
Fuera de especificaciones → Ajustar.



Juego libre de la palanca del embrague ①:
2 ~ 4 mm (0,08 ~ 0,16 in)

2. Ajustar:
 - Juego libre de la palanca del embrague

Pasos de ajuste del juego libre de la palanca del embrague:

- Afloje la contratuerca ①.
- Ajuste el juego libre cambiando sus posiciones de apriete.
- Apriete las contratuercas.

NOTA:

- Realice un ajuste preciso en el lado de la palanca utilizando el regulador ②.
- Después de realizar el ajuste, compruebe el correcto funcionamiento de la palanca del embrague.

REGLAGE DES CABLES D'ACCELERATION

1. Vérifier:
 - Jeu à la poignée des gaz ①
Hors spécification → Régler.



Jeu à la poignée des gaz
①:
3 à 5 mm (0,12 à 0,20 in)

GASZUGSPIEL EINSTELLEN

1. Kontrollieren:
 - Gaszugspiel ①
Unvorschriftsmäßig → Einstellen.



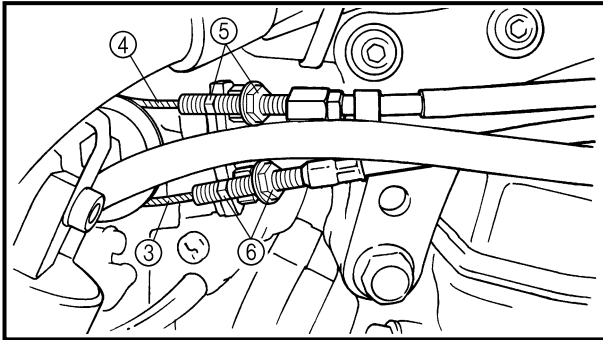
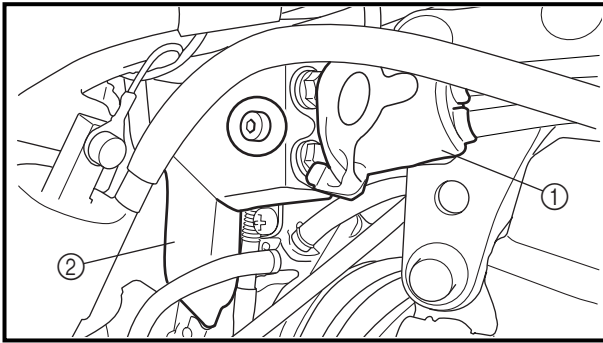
Gaszugspiel am Gasdrehgriff ①
3-5 mm

AJUSTE DEL CABLE DEL ACELERADOR

1. Comprobar:
 - Juego libre de la empuñadura del acelerador ①
Fuera de especificaciones → Ajustar.



Juego libre de la empuñadura del acelerador ①:
3 ~ 5 mm (0,12 ~ 0,20 in)



2. Adjust:
 - Throttle grip free play

Throttle grip free play adjustment steps:

- Remove the throttle cable cap ① and throttle cable cover ②.

NOTE:

- Before adjusting the throttle cable free play, the engine idle speed should be adjusted.
- When the motorcycle is accelerating, throttle cable #1 ③ is pulled and throttle cable #2 ④ is pushed.

1st step:

- Loosen the locknuts ⑤ on throttle cable #2.
- Adjust the free play by changing their tightening position.

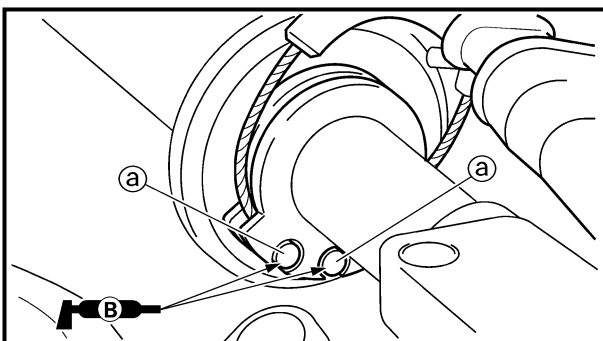
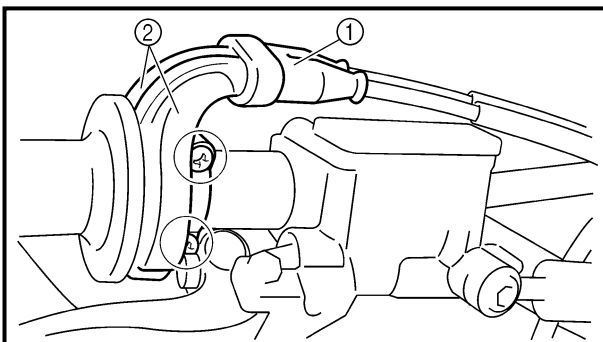
2nd step:

- Loosen the locknuts ⑥ on throttle cable #1.
- Adjust the free play by changing their tightening position.
- Tighten the locknuts.

⚠ WARNING

After adjusting, turn the handlebar to right and left and make sure that the engine idling does not run faster.

- Install the throttle cable cover and throttle cable cap.




EC35S002

THROTTLE LUBRICATION

1. Remove:
 - Rubber cover ①
 - Throttle cable cap ②

2. Apply:
 - Lithium soap base grease
On the throttle cable end ②.
3. Install:
 - Throttle cable cap
 - Screw (throttle cable cap)

 4 Nm (0.4 m · kg, 2.9 ft · lb)

- Rubber cover

GRAISSAGE DE L'ACCELERATEUR GASZUG SCHMIEREN LUBRICACIÓN DEL ACELERADOR



2. Régler:
 - Jeu des câbles d'accélération

Étapes de réglage du jeu des câbles d'accélération:

- Retirer le cache ① et le couvercle du logement des câbles d'accélération ②.

N.B.:

- Avant de régler le jeu des câbles de d'accélération, il faut régler la vitesse de marche au ralenti du moteur.
- Lorsque la motocyclette accélère, le câble d'accélération n°1 ③ est tiré et le câble d'accélération n°2 ④ est poussé.

1ère étape:

- Desserrer le contre-écrou ⑤ du câble d'accélération n°2.
- Régler le jeu en modifiant leur serrage.

2ème étape:

- Desserrer le contre-écrou ⑥ du câble d'accélération n°1.
- Régler le jeu en modifiant leur serrage.
- Serrer les contre-écrous.

⚠ AVERTISSEMENT

Après le réglage, tourner le guidon vers la droite et vers la gauche et s'assurer que le régime de ralenti du moteur ne change pas.

- Monter le couvercle et le cache du logement des câbles d'accélération.

2. Einstellen:
 - Gaszugspiel

Arbeitsschritte

- Die Gasseilzugkappe ① und die Gasseilzugabdeckung ② demontieren.

HINWEIS:

- Vor dem Einstellen des Gaszugspiels sollte die Leerlaufdrehzahl dem Sollwert entsprechen.
- Bei geöffneter Drosselklappe wird Gaszug 1 ③ gezogen und Gaszug 2 ④ geschoben.

1. Schritt

- Sicherungsmutter ⑤ an Gaszug 2 lockern.
- Das Spiel durch Veränderung der Befestigungsposition einstellen.

2. Schritt

- Sicherungsmutter ⑥ an Gaszug 1 lockern.
- Das Spiel durch Veränderung der Befestigungsposition einstellen.
- Sicherungsmuttern festziehen.

⚠ WARNUNG

Nach der Einstellung den Lenker bei laufendem Motor beidseitig bis zum Anschlag drehen. Dabei darf sich die Leerlaufdrehzahl nicht verändern.

- Die Gasseilzugkappe und die Gasseilzugabdeckung anbringen.

2. Ajustar:
 - Juego libre de la empuñadura del acelerador

Pasos de ajuste del juego libre de la empuñadura del acelerador:

- Extraiga la tapa del cable del acelerador ① y la cubierta del cable del acelerador ②.

NOTA:

- Antes de ajustar el juego libre del cable del acelerador, debe ajustar a velocidad de ralenti del motor.
- Cuando acelere la motocicleta, el cable del acelerador N°1 ③ avanza y el cable del acelerador N°2 ④ retrocede.

Primer paso:

- Afloje la contratuerca ⑤ del cable del acelerador N° 2.
- Ajuste el juego libre cambiando sus posiciones de apriete.

Segundo paso:

- Afloje la contratuerca ⑥ del cable del acelerador N° 1.
- Ajuste el juego libre cambiando sus posiciones de apriete.
- Apriete las contratuercas.

⚠ ADVERTENCIA

Después del ajuste, gire el manillar hacia la derecha y hacia la izquierda y asegúrese de que el ralenti del motor no se acelera.

- Instale la cubierta del cable del acelerador y la tapa del cable del acelerador.

GRAISSAGE DE L'ACCELERATEUR

1. Déposer:
 - Couvercle en caoutchouc ①
 - Capuchon du câble d'accélération ②

2. Appliquer:
 - Graisse à base de savon au lithium
A l'extrémité des câbles d'accélération ③.

3. Monter:
 - Capuchon du câble d'accélérateur
 - Vis (capuchon du câble d'accélérateur)
 4 Nm (0,4 m · kg, 2,9 ft · lb)
 - Couvercle en caoutchouc

GASZUG SCHMIEREN

1. Demontieren:
 - Gummiabdeckung ①
 - Gaszug-Abdeckung ②

2. Auftragen:
 - Lithiumfett
(am Gaszugende ③)
3. Montieren:
 - Gaszug-Abdeckung
 - Schraube (Gaszug-Abdeckung) 4 Nm (0,4 m · kg)
 - Gummiabdeckung

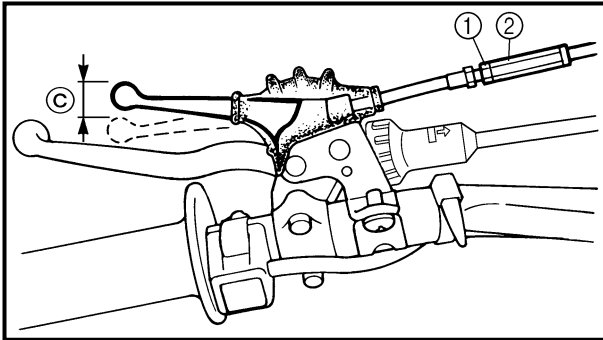
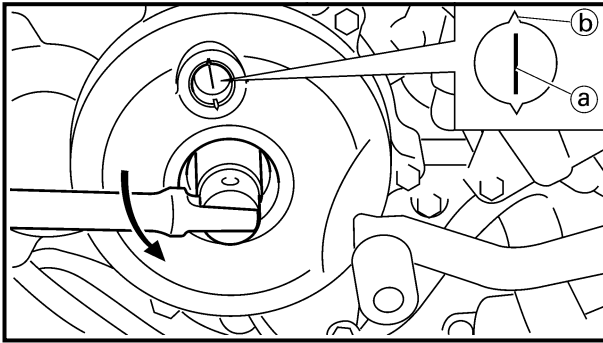
LUBRICACIÓN DEL ACELERADOR

1. Extraer:
 - Tapa de goma ①
 - Tapa del cable del acelerador ②

2. Aplicar:
 - Grasa con base de jabón de litio
En el extremo del cable del acelerador ③.
3. Instalar:
 - Tapa del cable del acelerador
 - Tornillo (tapa del cable del acelerador)
 4 Nm (0,4 m · kg, 2,9 ft · lb)
 - Tapa de goma

DECOMPRESSION LEVER ADJUSTMENT/ AIR FILTER CLEANING

INSP
ADJ



DECOMPRESSION LEVER ADJUSTMENT

1. Check:
 - Decompression lever free play

Checking steps:

- Remove the timing plug.
- Turn the crankshaft counterclockwise to align the T.D.C. mark (a) on the rotor with the align mark (b) on the crankcase cover when piston is at T.D.C. on compression stroke.
- Check the free play (c).



Free play:

5 ~ 9 mm (0.20 ~ 0.35 in)

2. Adjust:
 - Decompression lever free play

Adjustment steps:

- Loosen the locknut (1).
- Turn the adjuster (2) in or out until the adjustment is suitable.
- Tighten the locknut.

CAUTION:

After the adjustment, start the engine and make sure that the engine does not stop when the handlebars are turned fully both ways. If the decompression cable is too tense, the engine will stop by the decompression system.

AIR FILTER CLEANING

NOTE:

Proper air filter maintenance is the biggest key to preventing premature engine wear and damage.

CAUTION:


Never run the engine without the air filter element in place; this would allow dirt and dust to enter the engine and cause rapid wear and possible engine damage.

REGLAGE DU LEVIER DE DECOMPRESSION

1. Contrôler:
 - Jeu au levier de décompression

Etapas du contrôle:

- Retirer le bouchon de distribution.
- Tourner le vilebrequin dans le sens inverse des aiguilles d'une montre pour aligner le repère de PMH Ⓐ du rotor et le repère d'alignement Ⓑ sur le couvercle du carter lorsque le piston est au PMH de la course de compression.
- Contrôler le jeu Ⓒ.



Jeu:
5 à 9 mm (0,20 à 0,35 in)

2. Régler:
 - Jeu au levier de décompression

Etapas du réglage:

- Desserrer le contre-écrou ①.
- Serrer ou desserrer le dispositif de réglage ② jusqu'à obtention du jeu spécifié.
- Serrer le contre-écrou.

ATTENTION: _____


Une fois le réglage effectué, mettre le moteur en marche et s'assurer qu'il ne se coupe pas quand le guidon est tourné de butée à butée. Si le câble de décompression est trop tendu, le système de décompression va couper le moteur.

EINSTELLUNG DES DEKOMPRESSIONSHEBELS

1. Prüfen:
 - Dekompressionszugspiel am Hebeldrehpunkt

Arbeitsschritte

- Die Schwungrad-Abdeckschraube demontieren.
- Die Kurbelwelle gegen den Uhrzeigersinn drehen, bis sich der Kolben des Zylinders im oberen Totpunkt (OT) befindet und die Markierung Ⓐ des Rotors mit der Kurbelgehäuse-Markierung Ⓑ fluchtet.
- Das Spiel Ⓒ kontrollieren.



Dekompressionszugspiel am Hebeldrehpunkt
5-9 mm

2. Einstellen:
 - Dekompressionszugspiel am Hebeldrehpunkt

Arbeitsschritte

- Die Sicherungsmutter ① lockern.
- Die Einstellmutter ② verdrehen, bis das vorgeschriebene Spiel erreicht ist.
- Die Sicherungsmutter festziehen.

ACHTUNG: _____


Nach der Einstellung den Lenker bei laufendem Motor beidseitig bis zum Anschlag drehen. Dabei darf der Motor nicht absterben. Der Motor stirbt ab, wenn der Dekompressionszug zuviel Spiel aufweist.

AJUSTE DE LA PALANCA DE DESCOMPRESIÓN

1. Comprobar:
 - Juego libre de la palanca de descompresión

Pasos de comprobación:

- Extraiga el tapón de distribución.
- Gire el cigüeñal hacia la izquierda para alinear la marca de PMS Ⓐ del rotor con la marca de alineación Ⓑ de la cubierta del cárter cuando el pistón esté en la posición de PMS de la carrera de compresión.
- Compruebe le juego libre Ⓒ.



Juego libre:
5 ~ 9 mm (0,20 ~ 0,35 in)

2. Ajustar:
 - Juego libre de la palanca de descompresión

Pasos de ajuste:

- Afloje la contratuerca ①.
- Gire el regulador ② hacia adentro o hacia fuera hasta obtener el ajuste adecuado.
- Apriete la contratuerca.

PRECAUCION: _____

Después de realizar el ajuste, arranque el motor y asegúrese de que éste no se para cuando los manillares se giran completamente a ambos lados. Si el cable de descompresión está demasiado tenso, el motor se parará mediante el sistema de descompresión.

NETTOYAGE DU FILTRE A AIR

N.B.: _____
 Un entretien convenable du filtre à air est la clé pour éviter l'usure prématurée et l'endommagement du moteur.

ATTENTION: _____
 Ne jamais faire tourner le moteur lorsque le filtre à air n'est pas en place; ceci permettrait la pénétration de poussière dans le moteur et causerait son usure rapide et son endommagement.

LUFTFILTER REINIGEN

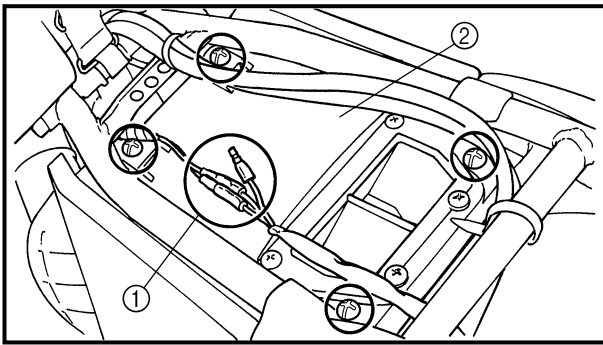
HINWEIS: _____
 Frühzeitige und sachgemäße Luftfilterwartung hilft, Motorverschleiß und -beschädigung vorzubeugen.

ACHTUNG: _____
 Den Motor niemals ohne Luftfilter betreiben, da eindringende Staubpartikel erhöhten Verschleiß am Kolben und/oder Zylinder verursachen.

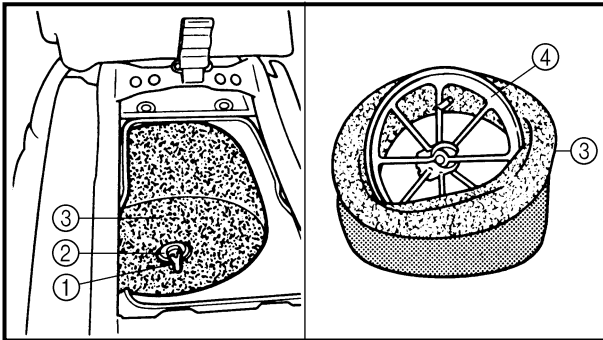
LIMPIEZA DEL FILTRO DE AIRE

NOTA: _____
 Un mantenimiento del filtro apropiado es la clave para evitar un desgaste prematuro del motor y posibles daños al mismo.

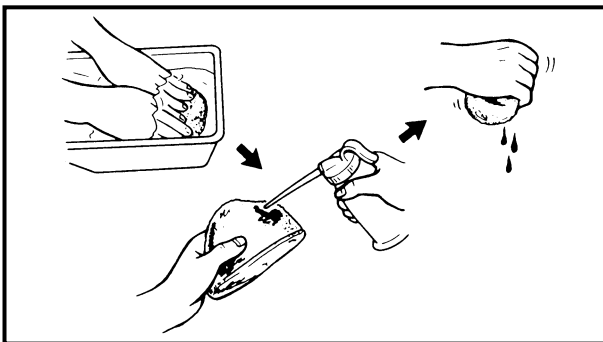
PRECAUCION: _____
 Nunca haga funcionar el motor con el elemento del filtro de aire desmontado; esto permitirá que entre la suciedad y el polvo al motor causando un rápido desgaste y posibles daños al mismo.



1. Remove:
 - Seat
2. Disconnect:
 - Tail light lead connectors ①
3. Remove:
 - Air filter case cover ②



4. Remove:
 - Fitting bolt ①
 - Washer ②
 - Air filter element ③
 - Filter guide ④



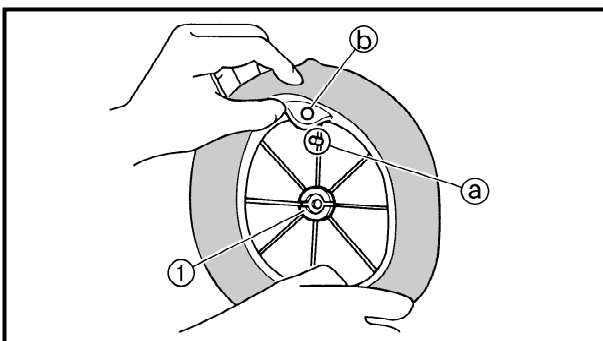
5. Clean:
 - Air filter element
 Clean them with solvent.

NOTE: _____
 After cleaning, remove the remaining solvent by squeezing the element.

CAUTION: _____
 ● Do not twist the element when squeezing the element.
 ● Leaving too much of solvent in the element may result in poor starting.

6. Inspect:
 - Air filter element
 Damage → Replace.
7. Apply:
 - Foam-air-filter oil or engine mixing oil
 To the element.

NOTE: _____
 Squeeze out the excess oil. Element should be wet but not dripping.



8. Install:
 - Filter guide ①

NOTE: _____
 Align the projection ② on filter guide with the hole ③ in air filter element.

**NETTOYAGE DU FILTRE A AIR
LUFTFILTER REINIGEN
LIMPIEZA DEL FILTRO DE AIRE**



1. Déposer:
 - Selle
2. Déconnecter:
 - Le connecteur ① de la lampe arrière.
3. Déposer:
 - Le couvercle ② du boîtier du filtre à air.

4. Déposer:
 - Boulon de fixation ①
 - Rondelle ②
 - Élément du filtre à air ③
 - Guide de filtre ④

5. Nettoyer:
 - Élément du filtre à air
Les nettoyer avec du dissolvant.

N.B.: _____
Une fois l'entretien terminé, éliminer ce qui reste de solvant en serrant l'élément.

ATTENTION: _____

- Ne pas tordre l'élément en l'essorant.
- Un excès de dissolvant sur l'élément risque de rendre la mise en marche du moteur plus difficile.

6. Contrôler:
 - Élément du filtre à air
Endommagement → Changer.
7. Appliquer:
 - Huile de filtre à air en mousse ou huile de mélange du moteur
Sur l'élément.

N.B.: _____
Éliminer l'excédent d'huile. L'élément doit être humide mais non pas dégoutter.

8. Monter:
 - Guide de filtre ①

N.B.: _____
Aligner la projection ③ située sur le guide du filtre avec l'orifice ④ situé sur l'élément du filtre à air.

1. Demontieren:
 - Sitzbank
2. Abziehen:
 - Rücklicht-Steckverbinder ①
3. Ausbauen:
 - Luftfiltergehäusedeckel ②

4. Ausbauen:
 - Schraube ①
 - Scheibe ②
 - Luftfittereinsatz ③
 - Filtergerüst ④

5. Reinigen:
 - Luftfittereinsatz
(in Lösungsmittel)

HINWEIS: _____
Den Luftfittereinsatz nach dem Reinigen ausdrücken.

ACHTUNG: _____

- Den Filterschaumstoff vorsichtig ausdrücken, nicht wringen.
- Überschüssige Lösungsmittelreste im Filterschaumstoff können Startschwierigkeiten zur Folge haben.

6. Kontrollieren:
 - Luftfittereinsatz
Beschädigung → Erneuern.
7. Auftragen:
 - Schaumstoff-Luftfilter- oder Motoröl
(auf den Luftfittereinsatz)

HINWEIS: _____
Überschüssiges Öl ausdrücken. Der Filtereinsatz soll lediglich feucht, nicht triefend naß sein.

8. Montieren:
 - Filtergerüst ①

HINWEIS: _____
Die Nase ③ am Filtergerüst auf die Bohrung ④ am Luftfittereinsatz ausrichten.

1. Extraer:
 - Asiento
2. Desconectar:
 - Conectores del cable del piloto trasero ①
3. Extraer:
 - Tapa de la carcasa del filtro de aire ②

4. Extraer:
 - Perno de acoplamiento ①
 - Arandela ②
 - Elemento del filtro de aire ③
 - Guía del filtro ④

5. Limpiar:
 - Elemento del filtro de aire
Limpiar con disolvente.

NOTA: _____
Después de realizar la limpieza, extraiga el disolvente restante presionando el elemento.

PRECAUCION: _____

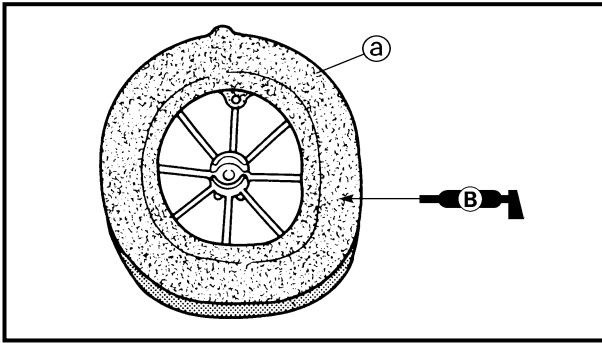
- No retuerza el elemento al presionar.
- Si quedan demasiados restos de disolvente en el filtro, podría provocar un arranque insuficiente.

6. Inspeccionar:
 - Elemento del filtro de aire
Daños → Reemplazar.
7. Aplicar:
 - Aceite para filtro de aire de espuma o aceite de mezcla de motor
Al elemento.

NOTA: _____
Elimine el exceso de aceite. El elemento debe estar húmedo pero no chorreando.

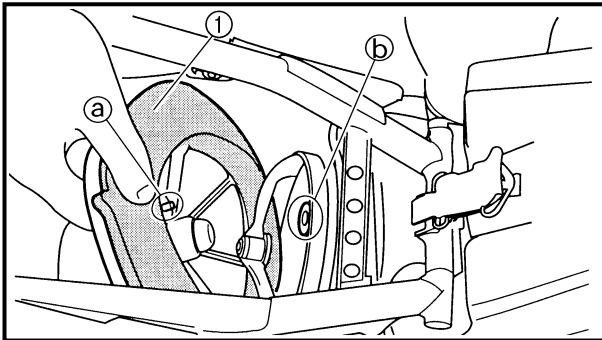
8. Instalar:
 - Guía del filtro ①

NOTA: _____
Alinee la parte saliente ③ de la guía del filtro con el orificio ④ del elemento del filtro de aire.




9. Apply:

- Lithium soap base grease
On the matching surface ① on air filter element.



10. Install:

- Air filter element ①
- Washer
- Fitting bolt

 2 Nm (0.2 m · kg, 1.4 ft · lb)

NOTE: _____

Align the projection ① on filter guide with the hole ② in air filter case.

ENGINE OIL LEVEL INSPECTION

1. Stand the motorcycle on a level surface.

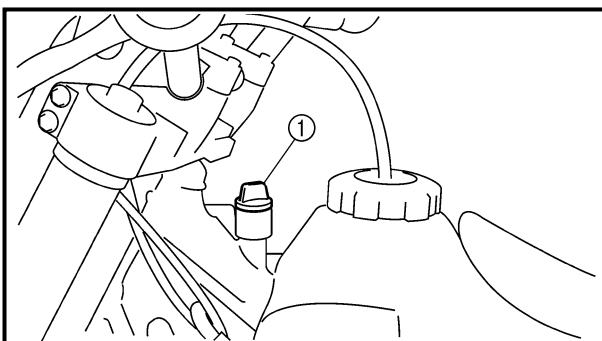
NOTE: _____

- When checking the oil level make sure that the motorcycle is upright.
- Place the motorcycle on a suitable stand.

⚠ WARNING _____

Never remove the oil tank cap just after high speed operation. The heated oil could spurt out, causing danger. Wait until the oil cools down to approximately 70 °C (158 °F).

2. Idle the engine more than 3 minutes while keeping the motorcycle upright. Then stop the engine and inspect the oil level.



3. Remove:

- Oil tank cap ①

**CONTROLE DU NIVEAU D'HUILE MOTEUR
MOTORÖLSTAND KONTROLLIEREN
INSPECCIÓN DEL NIVEL DE ACEITE DE MOTOR**



9. Appliquer:

- Graisse à base de savon an lithium
Sur la surface d'accouplement
ⓐ de l'élément de filtre à air.

9. Auftragen:

- Lithiumfett
(auf die Paßfläche ⓐ des
Luffittereinsatzes)

9. Aplicar:

- Grasa con base de jabón de litio
En la superficie coincidente ⓐ
del elemento del filtro de aire.

10. Monter:

- Élément de filtre à air ①
- Rondelle
- Boulon de fixation

2 Nm (0,2 m · kg, 1,4 ft · lb)

10. Montieren:

- Luffittereinsatz ①
- Scheibe
- Schraube

2 Nm (0,2 m · kg)

10. Instalar:

- Elemento del filtro de aire ①
- Arandela
- Perno de acoplamiento

2 Nm (0,2 m · kg, 1,4 ft · lb)

N.B.:

Aligner la projection ⓐ sur le guide du filtre sur l'orifice ⓑ situé sur le carter de filtre à air.

HINWEIS:

Die Nase ⓐ am Filtergerüst auf die Bohrung ⓑ am Luftfiltergehäuse ausrichten.

NOTA:

Alinee la parte saliente ⓐ de la guía del filtro con el orificio ⓑ de la caja del filtro de aire.

CONTROLE DU NIVEAU D'HUILE MOTEUR

1. Placer la motocyclette sur une surface de niveau.

N.B.:

- Bien veiller à ce que la moto soit à la verticale au moment de contrôler le niveau d'huile.
- Placer la moto sur un support adéquat.

MOTORÖLSTAND KONTROLLIEREN

1. Das Motorrad auf eine ebene Fläche stellen.

HINWEIS:

- Bei der Ölstandkontrolle muß das Motorrad gerade stehen.
- Das Motorrad auf einen geeigneten Montageständer stellen.

INSPECCIÓN DEL NIVEL DE ACEITE DE MOTOR

1. Coloque la motocicleta en una superficie nivelada.

NOTA:

- Cuando compruebe el nivel de aceite, asegúrese de que la motocicleta esté colocada en posición vertical.
- Coloque la motocicleta en una zona adecuada.

ATTENTION:

Ne jamais retirer le bouchon du réservoir d'huile immédiatement après que la moto ait été conduite à grande vitesse. L'huile brûlante risque de gicler et représente un danger. Attendre que l'huile refroidisse à une température d'environ 70 °C (158 °F).

2. Faire tourner le moteur au ralenti pendant environ 3 minutes tout en maintenant la moto à la verticale. Couper ensuite le moteur et vérifier le niveau d'huile.

3. Déposer:

- Bouchon du réservoir d'huile ①

ACHTUNG:

Niemals den Motoröl-Einfüllschraubverschluß sofort nach einer Fahrt abnehmen, denn austretendes heißes Öl könnte ernsthafte Verbrühungen verursachen. Stets das Öl erst auf ca. 70 °C abkühlen lassen.

2. Den Motor anlassen und einige Minuten warmlaufen lassen, dann abstellen.

3. Demontieren:

- Motoröl-Einfüllschraubverschluß ①

PRECAUCION:

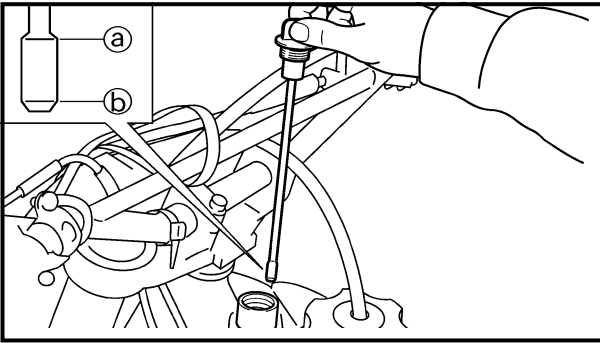
Nunca extraiga la tapa del depósito de aceite inmediatamente después de una conducción a alta velocidad. El aceite caliente podría salir a chorros causando daños serios. Espere que se enfríe el aceite hasta alcanzar una temperatura aproximada de 70 °C (158 °F).

2. Deje el motor en velocidad de ralentí durante más de 3 minutos mientras la motocicleta esté en posición vertical. Después, pare el motor y compruebe el nivel de aceite.

3. Extraer:

- Tapa del depósito de aceite ①

ENGINE OIL LEVEL INSPECTION

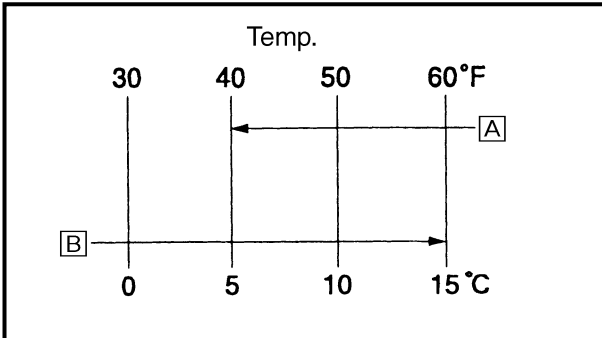


4. Inspect:

- Oil level
 - Oil level should be between maximum ① and minimum ② marks.
 - Oil level low → Add oil to proper level.

NOTE:

When inspecting the oil level, do not screw the oil level gauge into the oil tank. Insert the gauge lightly.



(For USA and CDN)



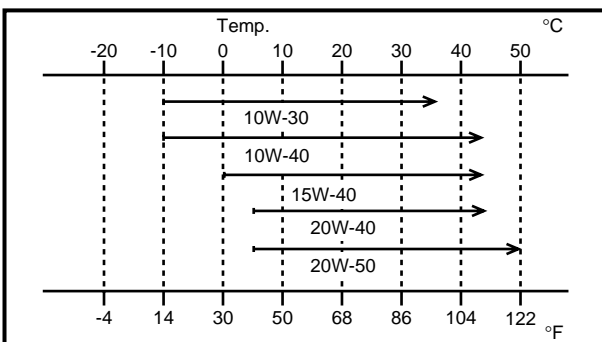
Recommended oil:

At 5 °C (40 °F) or higher **A**
 Yamalube 4 (20W-40) or SAE 20W-40 type SH motor oil (Non-Friction modified)
 At 15 °C (60 °F) or lower **B**
 Yamalube 4 (10W-30) or SAE 10W-30 type SH motor oil (Non-Friction modified) and/or
 Yamalube 4-R (15W-50) (Non-Friction modified)

CAUTION:

- Do not add any chemical additives. Engine oil also lubricates the clutch and additives could cause clutch slippage.
- Do not allow foreign material to enter the crankcase.

(Except for USA and CDN)

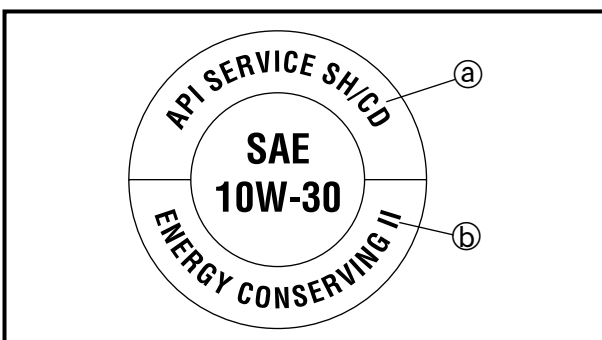


Recommended oil:

Refer to the following chart for selection of oils which are suited to the atmospheric temperatures. Recommended engine oil classification:
API STANDARD:
 API "SH" or higher grade (Designed primarily for motorcycles)

CAUTION:

- Do not add any chemical additives or use oils with a grade of CD ① or higher.
- Do not use oils labeled "ENERGY CONSERVING II" ② or higher. Engine oil also lubricates the clutch and additives could cause clutch slippage.
- Do not allow foreign materials to enter the crankcase.



CONTROLE DU NIVEAU D'HUILE MOTEUR MOTORÖLSTAND KONTROLLIEREN INSPECCIÓN DEL NIVEL DE ACEITE DE MOTOR



4. Contrôler:
- Le niveau d'huile doit se trouver entre les repères maximum (A) et minimum (B).
Bas niveau d'huile → Ajouter de l'huile jusqu'au niveau requis.

N.B.: Pour mesurer le niveau d'huile, introduire la jauge dans le réservoir en veillant à ne pas la visser.

(Pour les USA et le CDN)

Huile recommandée:
Min. 5 °C (40 °F) (A): Yamalube 4 (20W-40) ou SAE 20W-40 de type SH (Sans additifs anti-friction)
Max. 15 °C (60 °F) (B): Yamalube 4 (10W-30) ou SAE 10W-30 de type SH (Sans additifs anti-friction) ou Yamalube 4-R (15W-50) (Sans additifs anti-friction)

ATTENTION:

- Ne pas ajouter d'additifs chimiques. L'huile moteur lubrifie également l'embrayage et des additifs risquent de provoquer le patinage de l'embrayage.
- Empêcher toute pénétration de crasses ou d'objets dans le carter.

(Excepté pour les USA et le CDN)

Huile recommandée:
Se référer au tableau suivant pour choisir l'huile qui convient à la température extérieure.
Type d'huile de moteur recommandé:
STANDARD API:
Qualité API "SH" ou supérieure (Huile pour motocyclettes)

ATTENTION:

- Ne pas ajouter d'additifs chimiques et ne pas utiliser d'huiles de qualités CD (A) ou supérieures.
- Ne pas utiliser une huile portant la désignation "ENERGY CONSERVING II" (B) ou la même désignation avec un numéro plus élevé. L'huile de moteur lubrifie l'embrayage et ces additifs pourraient le faire patiner.
- Ne pas laisser entrer des corps étrangers dans le carter.

4. Kontrollieren:
- Ölstand
Der Ölstand sollte sich zwischen der Minimal- und Maximalstand-Markierung (A) und (B) befinden.
Niedrig → Öl bis zum empfohlenen Stand auffüllen.

HINWEIS: Bei der Ölstandkontrolle den Tauchstab lediglich einführen, nicht festdrehen.

Nur USA und CDN:

Empfohlene Ölsorte (Viskosität)
(A) Über 5 °C: Yamalube 4 (20W-40) oder Motoröl SAE 20W-40, Klasse SH (ohne reibungsmindernde Additive)
(B) Unter 15 °C: Yamalube 4 (10W-30) oder Motoröl SAE 10W-30, Klasse SH (ohne reibungsmindernde Additive) oder: Yamalube 4-R (15W-50) (ohne reibungsmindernde Additive)

ACHTUNG:

- Das Motoröl dient auch zur Schmierung der Kupplung; um ein Durchrutschen der Kupplung zu vermeiden, dem Motoröl keine Additive zusetzen.
- Darauf achten, daß keine Fremdkörper in das Kurbelgehäuse gelangen.

Nicht USA und CDN:

Empfohlene Ölsorte (Viskosität)
Siehe Tabelle.
Empfohlene Klassen
Nach API: SE, SF, SG oder SH
Nach ACEA (CCMC): G4 oder G5 (Zweirad-Motoröl)

ACHTUNG:

- Das Motoröl dient auch zur Schmierung der Kupplung; um ein Durchrutschen der Kupplung zu vermeiden, dem Motoröl keine Additive zusetzen und weder Öle mit einer Dieselspezifikation ".../CD" (A) oder höherwertig noch Öle der Klasse "ENERGY CONSERVING II" (B) der höherwertige Öle verwenden.
- Darauf achten, daß keine Fremdkörper in das Kurbelgehäuse gelangen.

4. Inspeccionar:
- Nivel de aceite
El nivel de aceite deberá encontrarse entre las marcas de nivel mínimo (A) y máximo (B).
Nivel de aceite bajo → Añadir aceite hasta el nivel adecuado.

NOTA: Cuando inspeccione el nivel de aceite, no atornille el medidor del nivel de aceite dentro del depósito de aceite.

(Para USA y CDN)

Aceite recomendado:
5 °C (40 °F) o superior (A) Yamalube 4 (20W-40) o aceite de motor SAE 20W-40 del tipo SH (Modelo sin fricción)
15 °C (60 °F) o inferior (B) Yamalube 4 (10W-30) o aceite de motor SAE 10W-30 del tipo SH (Modelo sin fricción) y/o Yamalube 4-R (15W-50) (Modelo sin fricción)

PRECAUCION:

- No añada ningún aditivo químico. El aceite de motor también lubrica el embrague y la utilización de aditivos podría causar el deslizamiento del embrague.
- No permita que se introduzcan materiales extraños en el cárter.

(Excepto para USA y CDN)

Aceite recomendado:
Consulte la siguiente tabla para seleccionar el aceite que mejor se adecue a determinadas temperaturas atmosféricas.
Clasificación del aceite de motor recomendado:
API ESTÁNDAR:
API "SH" o de grado superior (Diseñado principalmente para motocicletas)

PRECAUCION:

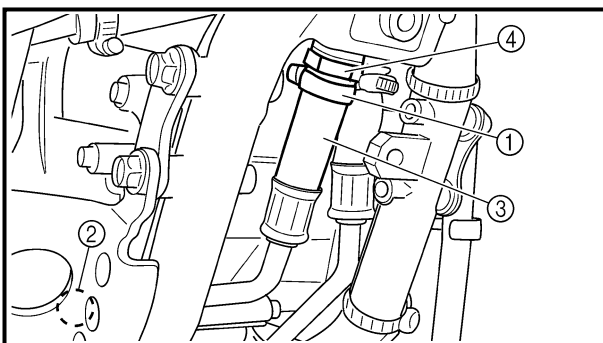
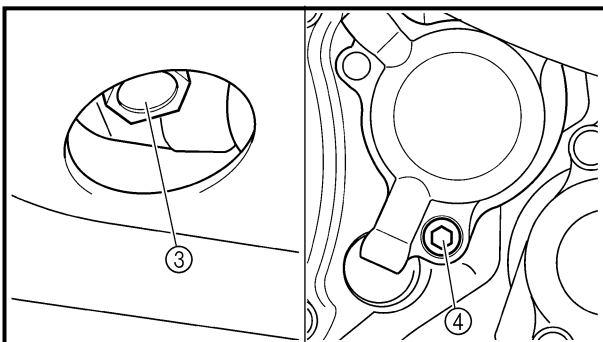
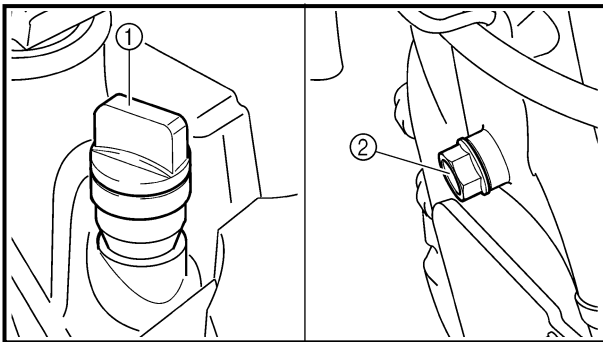
- No añada ningún aditivo químico o utilice aceites con un grado CD (A) o superior.
- No utilice aceites con el rótulo "CONSERVAN LA ENERGÍA II" ("ENERGY CONSERVING II") (B) o superior. El aceite de motor también lubrica el embrague y la utilización de aditivos podría causar el deslizamiento del embrague.
- No permita que se introduzcan materiales extraños en el cárter.

5. Start the engine and let it warm up for several minutes.

CAUTION:

When the oil tank is empty, never start the engine.

6. Idle the engine more than 10 seconds while keeping the motorcycle upright. Then stop the engine and add the oil to the maximum level.
7. Install:
 - Oil tank cap



ENGINE OIL REPLACEMENT

1. Start the engine and let it warm up for several minutes.
2. Stop the engine and place an oil pan under the drain bolt.
3. Remove:
 - Oil filler plug ①
 - Drain bolt (with gasket) ②
 - Drain bolt (with gasket) ③
 - Oil filter drain bolt (O-ring) ④
 Drain the crankcase and oil tank (frame) of its oil.

4. Remove:
 - Engine skidplate
 - Engine oil hose clamp ①
 - Bolt (engine oil hose) ②
 - Engine oil hose ③
 - Oil strainer (frame) ④
5. Clean:
 - Oil strainer (frame)

CHANGEMENT DE L'HUILE DE MOTEUR MOTORÖL WECHSELN SUSTITUCIÓN DEL ACEITE DE MOTOR



5. Mettre le moteur en marche et le laisser tourner pendant quelques minutes.

ATTENTION:

Ne jamais mettre un moteur en marche si le réservoir d'huile est vide.

6. Faire tourner le moteur au ralenti pendant environ 10 secondes tout en maintenant le véhicule à la verticale. Couper le moteur et ajouter l'huile jusqu'au niveau maximum.
7. Monter:
 - Bouchon du réservoir d'huile

5. Den Motor anlassen und einige Minuten warmlaufen lassen.

ACHTUNG:

Den Motor niemals mit leerem Öltank anlassen.

6. Den Motor mindestens 10 Sekunden lang in gerader Stellung im Leerlauf laufen betreiben, dann abstellen. Anschließend Öl bis zum Maximalstand nachfüllen.
7. Montieren:
 - Motoröl-Einfüllschraubverschluß

5. Ponga en marcha el motor y deje que se caliente durante unos minutos.

PRECAUCION:

Cuando el depósito de aceite esté vacío, nunca ponga en marcha el motor.

6. Deje el motor en ralentí durante más de 10 segundos mientras mantiene la motocicleta derecha. A continuación, pare el motor y añada aceite hasta el nivel máximo.
7. Instalar:
 - Tapa del depósito de aceite

CHANGEMENT DE L'HUILE DE MOTEUR

1. Mettre le moteur en marche et le laisser chauffer pendant quelques minutes.
2. Couper le moteur et placer un bac à vidange sous le boulon de vidange.
3. Déposer:
 - Bouchon de l'orifice de remplissage d'huile ①
 - Boulon de vidange (avec joint) ②
 - Boulon de vidange (avec joint) ③
 - Boulon de vidange de filtre à huile (joint torique) ④Vidanger l'huile du carter et du réservoir d'huile (châssis).

4. Déposer:
 - Plaque de protection du moteur
 - Bride de flexible d'huile de moteur ①
 - Boulon (flexible d'huile de moteur) ②
 - Flexible d'huile de moteur ③
 - Crépine d'huile (cadre) ④
5. Nettoyer:
 - Crépine d'huile (cadre)

MOTORÖL WECHSELN

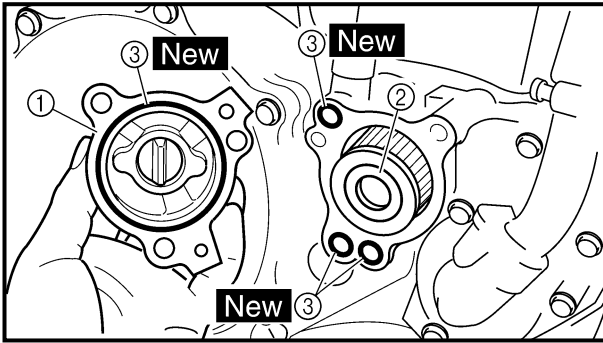
1. Den Motor anlassen und einige Minuten warmlaufen lassen.
2. Den Motor ausschalten und einen Auffangbehälter unter die Motoröl-Ablaßschrauben stellen.
3. Demontieren:
 - Motoröl-Einfüllschraubverschluß ①
 - Motoröl-Ablaßschraube (mit Scheibe) ②
 - Motoröl-Ablaßschraube (mit Scheibe) ③
 - Ölfilter-Ablaßschraube (mit O-Ringe) ④Das Öl aus dem Kurbelgehäuse und Öltank ablassen.

4. Demontieren:
 - Motorschutz
 - Schlauchschelle ①
 - Schrauben (Motorölschlauch) ②
 - Motorölschlauch ③
 - Ölsieb (Rahmen) ④
5. Reinigen:
 - Ölsieb (Rahmen)

SUSTITUCIÓN DEL ACEITE DE MOTOR

1. Ponga en marcha el motor y deje que se caliente durante unos minutos.
2. Pare el motor y coloque un cárter de aceite debajo del perno de drenaje.
3. Extraer:
 - Tapón de llenado del aceite ①
 - Perno de drenaje (con la arandela) ②
 - Perno de drenaje (con la arandela) ③
 - Perno de drenaje del filtro de aceite (junta tóricas) ④Drene el cárter y el depósito de aceite (bastidor) completamente.

4. Extraer:
 - Disco deslizante del motor
 - Abrazadera del tubo del aceite de motor ①
 - Perno (tubo del aceite de motor) ②
 - Tubo del aceite de motor ③
 - filtro tamiz (bastidor) ④
5. Limpiar:
 - filtro tamiz (bastidor)



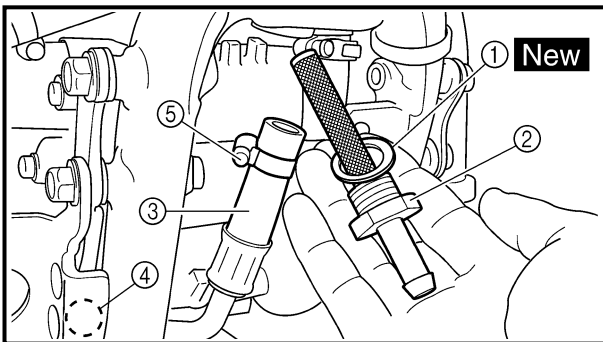
6. If the oil filter is to be replaced during this oil change, remove the following parts and reinstall them.

Replacement steps:

- Remove the exhaust pipe.
- Remove the oil filter cover ① and oil filter element ②.
- Check the O-rings ③, if cracked or damaged, replace them with a new one.
- Install the oil filter element and oil filter cover.



Oil filter cover:
10 Nm (1.0 m • kg, 7.2 ft • lb)



7. Install:

- Plain washer ① **New**
- Oil strainer (frame) ②
🔧 90 Nm (9.0 m • kg, 65 ft • lb)
- Engine oil hose ③
- Bolt (engine oil hose) ④
🔧 10 Nm (1.0 m • kg, 7.2 ft • lb)
- Engine oil hose clamp ⑤
🔧 2 Nm (0.2 m • kg, 1.4 ft • lb)
- Engine skid plate

8. Install:

- Gaskets **New**
- Oil filter drain bolt
🔧 10 Nm (1.0 m • kg, 7.2 ft • lb)
- Drain bolt (crankcase)
🔧 20 Nm (2.0 m • kg, 14 ft • lb)
- Drain bolt (frame)
🔧 23 Nm (2.3 m • kg, 17 ft • lb)

9. Fill:

- Oil tank (frame)



Oil quantity:

Total amount:

1.7 L (1.50 Imp qt, 1.80 US qt)

Periodic oil change:

1.5 L (1.32 Imp qt, 1.59 US qt)

With oil filter replacement:

1.6 L (1.41 Imp qt, 1.69 US qt)

CHANGEMENT DE L'HUILE DE MOTEUR MOTORÖL WECHSELN SUSTITUCIÓN DEL ACEITE DE MOTOR



6. S'il est nécessaire de remplacer le filtre à huile lors de cette vidange d'huile, déposer les pièces suivantes et les réinstaller.

Étapes de remplacement:

- Déposer le tuyau d'échappement.
- Enlever le couvercle du filtre à huile ① et l'élément du filtre à huile ②.
- Contrôler le joint torique ③ et le remplacer s'il est craquelé ou endommagé.
- Remonter l'élément et le couvercle du filtre à huile.



Couvercle du filtre à huile:
10 Nm
(1,0 m • kg, 7,2 ft • lb)

6. Soll auch der Ölfilter gewechselt werden, müssen zusätzlich folgende Arbeiten durchgeführt werden.

Arbeitsschritte

- Krümmer demontieren.
- Ölfilter-Gehäusedeckel ① und Filtereinsatz ② demontieren.
- O-Ring ③ prüfen und bei Rißbildung oder Beschädigung erneuern.
- Neuen Filtereinsatz und Ölfilter-Gehäusedeckel montieren.



Ölfilter-Gehäusedeckel
10 Nm (1,0 m • kg)

6. Si también es necesario cambiar el filtro de aceite durante el cambio de aceite, extraiga las piezas siguientes y después instálelas nuevamente.

Pasos de sustitución:

- Extraiga el tubo de escape.
- Extraiga la tapa del filtro de aceite ① y el filtro de aceite ②.
- Compruebe las juntas tóricas ③, si están agrietadas o dañadas, sustitúyalas por piezas nuevas.
- Instale el filtro de aceite y la tapa del filtro de aceite.



Tapa del filtro de aceite:
10 Nm
(1,0 m • kg, 7,2 ft • lb)

7. Monter:

- Rondelle ordinaire ① **New**
- Crépine d'huile (cadre) ②
90 Nm (9,0 m • kg, 65 ft • lb)
- Flexible d'huile de moteur ③
- Boulon (flexible d'huile de moteur) ④
10 Nm (1,0 m • kg, 7,2 ft • lb)
- Bride de flexible d'huile de moteur ⑤
2 Nm (0,2 m • kg, 1,4 ft • lb)
- Plaque de protection du moteur

8. Monter:

- Joints **New**
- Boulon de vidange de filtre à huile
10 Nm (1,0 m • kg, 7,2 ft • lb)
- Boulon de vidange (carter)
20 Nm (2,0 m • kg, 14 ft • lb)
- Boulon de vidange (châssis)
23 Nm (2,3 m • kg, 17 ft • lb)

9. Remplir:

- Réservoir d'huile (châssis)



Quantité d'huile:
Quantité totale:
1,7 L
(1,50 Imp qt, 1,80 US qt)
Vidange périodique:
1,5 L
(1,32 Imp qt, 1,59 US qt)
Avec changement du filtre à huile:
1,6 L
(1,41 Imp qt, 1,69 US qt)

7. Montieren:

- Beilagscheibe ① **New**
- Ölsieb (Rahmen) ②
90 Nm (9,0 m • kg)
- Motorölschlauch ③
- Schrauben (Motorölschlauch) ④
10 Nm (1,0 m • kg)
- Schlauchschelle ⑤
2 Nm (0,2 m • kg)
- Motorschutz

8. Montieren:

- Scheiben **New**
- Ölfilter-Ablafschraube
10 Nm (1,0 m • kg)
- Motoröl-Ablafschraube (Kurbelgehäuse)
20 Nm (2,0 m • kg)
- Motoröl-Ablafschraube (Rahmen)
23 Nm (2,3 m • kg)

9. Befüllen:

- Öltank (Rahmen)



Ölfüllmenge
Gesamtmenge
1,7 L
Ölwechsel ohne Filterwechsel
1,5 L
Ölwechsel mit Filterwechsel
1,6 L

7. Instalar:

- Arandela plana ① **New**
- Filtro tamiz (bastidor) ②
90 Nm (9,0 m • kg, 65 ft • lb)
- Tubo del aceite de motor ③
- Perno (tubo del aceite de motor) ④
10 Nm (1,0 m • kg, 7,2 ft • lb)
- Abrazadera del tubo del aceite de motor ⑤
2 Nm (0,2 m • kg, 1,4 ft • lb)
- Disco deslizante del motor

8. Instalar:

- Arandelas **New**
- Perno de drenaje del filtro de aceite
10 Nm (1,0 m • kg, 7,2 ft • lb)
- Perno de drenaje (carter)
20 Nm (2,0 m • kg, 14 ft • lb)
- Perno de drenaje (bastidor)
23 Nm (2,3 m • kg, 17 ft • lb)

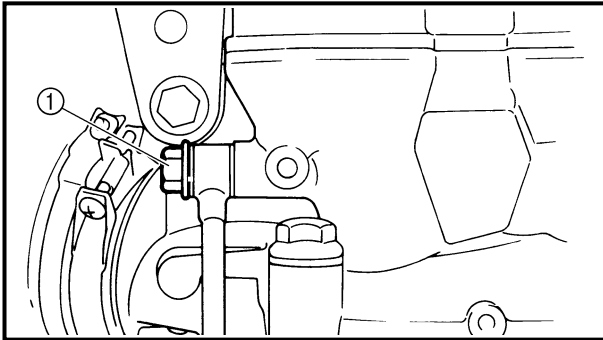
9. Rellenar:

- Depósito de aceite (bastidor)



Cantidad de aceite:
Cantidad total:
1,7 L
(1,50 Imp qt, 1,80 US qt)
Cambio de aceite periódico:
1,5 L
(1,32 Imp qt, 1,59 US qt)
Con sustitución del filtro de aceite:
1,6 L
(1,41 Imp qt, 1,69 US qt)

10. Install:
 - Oil filler plug
11. Inspect:
 - Engine (for oil leaks)
 - Oil level
 - Refer to “ENGINE OIL LEVEL INSPECTION”.
12. Check:
 - Oil pressure



Checking steps:

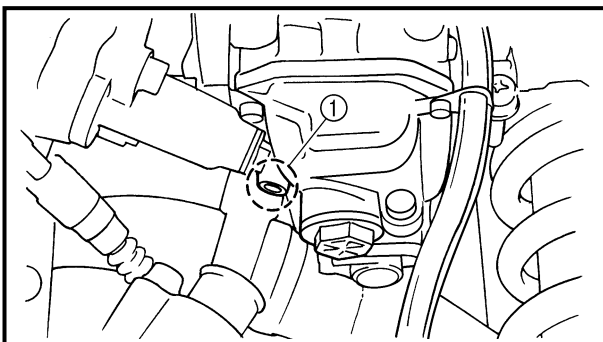
- Slightly loosen the oil gallery bolt ①.
- Start the engine and keep it idling until oil starts to seep from the oil gallery bolt. If no oil comes out after one minute, turn the engine off so it will not seize.
- Check oil passages, oil filter and oil pump for damage or leakage.
- Start the engine after solving the problem(s) and recheck the oil pressure.
- Tighten the oil gallery bolt to specification.



Oil gallery bolt:
18 Nm (1.8 m • kg, 13 ft • lb)

PILOT SCREW ADJUSTMENT

1. Adjust:
 - Pilot screw ①



Adjusting steps:

NOTE:

To optimize the fuel flow at a smaller throttle opening, each machine's pilot screw has been individually set at the factory. Before adjusting the pilot screw, turn it in fully and count the number of turns. Record this number as the factory-set number of turns out.

- Turn in the pilot screw until it is lightly seated.
- Turn out the pilot screw by the factory-set number of turns.



Pilot screw:
WR426F: 1-5/8 turns out
 * 7/8 turns out
WR400F: 1-1/2 turns out
(example)

* Except for USA

REGLAGE DE LA VIS DE RICHESSE LEERLAUFGEMISCH EINSTELLEN AJUSTE DEL TORNILLO PILOTO



10. Monter:
- Bouchon de l'orifice de remplissage d'huile
11. Contrôler:
- Moteur (fuites d'huile)
 - Niveau d'huile
- Se reporter à "CONTRÔLE DU NIVEAU D'HUILE DE MOTEUR".
12. Contrôler:
- Pression d'huile

Étapes de la vérification:

- Desserrer légèrement le boulon ① de la rampe de graissage.
- Lancer le moteur et le laisser tourner au ralenti jusqu'à ce que l'huile commence à suinter au niveau du boulon de la rampe de graissage. Si l'huile ne sort pas après une minute, arrêter le moteur pour éviter qu'il ne grippe.
- Vérifier les passages d'huile, le filtre à huile et la pompe à huile pour voir s'il y a des fuites ou des dégâts.
- Mettre le moteur en marche après avoir remédié au(x) problème(s) et vérifier à nouveau la pression d'huile.
- Serrer le boulon de la rampe de graissage au couple indiqué.



Boulon de rampe de graissage:
18 Nm
(1,8 m • kg, 13 ft • lb)

REGLAGE DE LA VIS DE RICHESSE

1. Régler:
- Vis de richesse ①

Étapes de réglage:

N.B.: _____
Afin d'optimiser le flux de carburant à plus petite ouverture des gaz, la vis de richesse de chaque véhicule a été réglé individuellement à l'usine. Avant de régler la vis de richesse, la visser complètement en comptant le nombre de tours exact. Retenir et noter ce chiffre et dévisser la vis de ce nombre de tours.

- Visser la vis de richesse jusqu'à ce qu'elle touche légèrement son siège.
- Dévisser la vis de richesse du nombre de tour réglé à l'usine.



Vis de richesse:
WR426F: 1-5/8 tours en arrière
*7/8 tours en arrière
WR400F: *1-1/2 tours en arrière
(exemple)

10. Montieren:
- Motoröl-Einfüllschraubverschluß
11. Kontrollieren:
- Motor (auf Undichtigkeit)
 - Ölstand
- Siehe unter "MOTORÖLSTAND KONTROLLIEREN".
12. Kontrollieren:
- Öldruck

Arbeitsschritte

- Öldruckkontrollschraube ① geringfügig lockern.
- Motor starten und bei Leerlaufdrehzahl warten, bis Öl an der Öldruckkontrollschraube austritt. Tritt nach einer Minute kein Öl aus, den Motor ausschalten, um Schäden zu vermeiden.
- Öllkanäle, Ölfilter und Ölpumpe auf Beschädigung oder Undichtigkeit prüfen.
- Nach der Fehlerbeseitigung den Motor starten und den Öldruck erneut kontrollieren.
- Öldruckkontrollschraube vorschriftsmäßig festziehen.



Öldruckkontrollschraube
18 Nm (1,8 m • kg)

LEERLAUFGEMISCH EINSTELLEN

1. Einstellen:
- Leerlaufgemisch-Regulierschraube ①

Arbeitsschritte

HINWEIS: _____
Für optimalen Kraftstofffluß bei geringer Gasgriffdrehung ist die Leerlaufgemisch-Regulierschraube werksseitig für jede Maschine individuell voreingestellt. Vor dem Verstellen dieser Schraube zuerst die werksseitige Einstellung ermitteln. Die Regulierschraube hierzu ganz hineindrehen und dabei die Anzahl der Umdrehungen mitzählen. Anschließend diesen Wert als Werkseinstellung notieren.

- Leerlaufgemisch-Regulierschraube leicht bis zum Anschlag eindrehen.
- Leerlaufgemisch-Regulierschraube um die werksseitig bestimmte Anzahl von Umdrehungen wieder herausdrehen.



Leerlaufgemisch-Regulierschraube
WR426F: 1 5/8 Umdrehungen heraus
*7/8 Umdrehungen heraus
WR400F: 1 1/2 Umdrehungen heraus
(Beispiel)

* Nicht USA

10. Instalar:
- Tapón de llenado de aceite
11. Inspeccionar:
- Motor (fugas de aceite)
 - Nivel de aceite
- Consulte el apartado "INSPECCIÓN DEL NIVEL DE ACEITE DE MOTOR".
12. Comprobar:
- Presión del aceite

Pasos de comprobación:

- Afloje ligeramente el perno del conducto del aceite ①.
- Ponga en marcha el motor y manténgalo encendido hasta que el aceite empiece a salir a través del perno del conducto del aceite. Si no sale aceite del motor después de un minuto, apague el motor para que no se quede agarrotado.
- Compruebe los conductos de aceite, el filtro de aceite y la bomba de aceite para ver si existen daños o pérdidas.
- Ponga en marcha el motor después de haber resuelto el problema y vuelva a comprobar la presión del aceite.
- Apriete el perno del conducto de aceite según las especificaciones.



Perno del conducto de aceite:
18 Nm
(1,8 m • kg, 13 ft • lb)

AJUSTE DEL TORNILLO PILOTO

1. Ajustar:
- Tornillo piloto ①

Pasos de ajuste:

NOTA: _____
Para optimizar el flujo de combustible con el acelerador mínimamente abierto, cada tornillo piloto del vehículo se ha colocado individualmente en fábrica. Antes de ajustar el tornillo piloto, gírelo completamente y cuente el número de vueltas. Anote este número como el número especificado de vueltas por la fábrica.

- Gire el tornillo piloto hasta que esté ligeramente apoyado.
- Gire el tornillo piloto hacia afuera según el número especificado de vueltas por la fábrica.

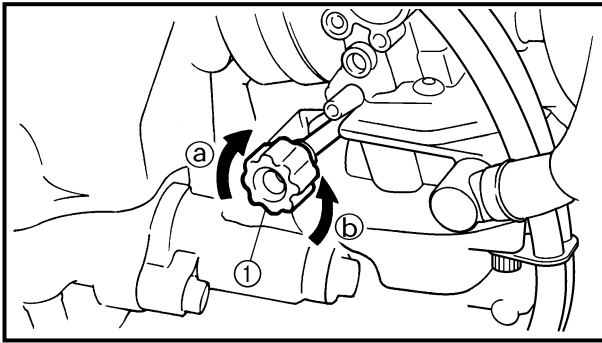


Tornillo piloto:
WR426F: 1-5/8 vueltas hacia afuera
*7/8 vueltas hacia afuera
WR400F: 1-1/2 vueltas hacia afuera
(ejemplo)

* Excepto para USA

* Excepté pour l'USA

IDLE SPEED ADJUSTMENT/ VALVE CLEARANCE ADJUSTMENT



EC35M021

IDLE SPEED ADJUSTMENT

1. Start the engine and thoroughly warm it up.
2. Adjust:
 - Idle speed

Adjustment steps:

- Adjust the pilot screw. Refer to "PILOT SCREW ADJUSTMENT" section.
- Turn the throttle stop screw ① until the engine runs at the lowest possible speed.

To increase idle speed →

Turn the throttle stop screw ① in ②.

To decrease idle speed →

Turn the throttle stop screw ① out ③.



Engine idling speed:
1,700 ~ 1,900 r/min

VALVE CLEARANCE ADJUSTMENT

NOTE:

- The valve clearance should be adjusted when the engine is cool to the touch.
- The piston must be at Top Dead Center (T.D.C.) on compression stroke to check or adjust the valve clearance.

1. Remove:

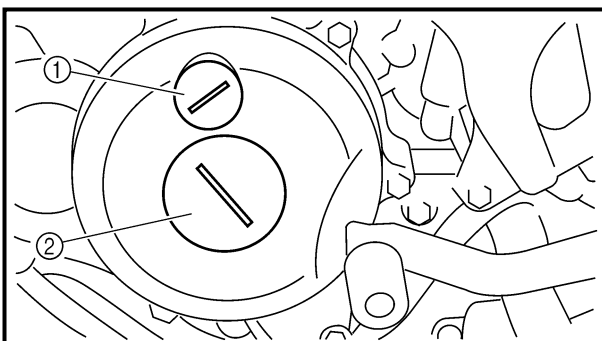
- Seat
- Fuel tank
Refer to "SEAT, FUEL TANK AND SIDE COVERS" section in the CHAPTER 4.

2. Remove:

- Carburetor
Refer to "CARBURETOR" section in the CHAPTER 4.
- Spark plug cap
- Engine stay (upper)
- Cylinder head cover
Refer to "CAMSHAFTS" section in the CHAPTER 4.

3. Remove:

- Timing plug ①
- Straight plug ②
- O-ring



REGLAGE DU REGIME DE RALENTI

1. Mettre le moteur en marche et bien le chauffer.
2. Régler:
 - Régime de ralenti

Étapes de réglage:

- Régler la vis de richesse.
Se reporter à la section "Réglage de la vis de richesse".
- Tourner la vis de butée de l'accélérateur ① jusqu'à ce que le moteur tourne au régime le plus bas possible.

Pour augmenter la régime de ralenti → Serrer ② la vis de butée de l'accélérateur ①.

Pour diminuer le régime de ralenti → Desserrer ③ la vis de butée de l'accélérateur ①.



Régime de ralenti du moteur:
1.700 à 1.900 tr/mn

LEERLAUFDREHZAHL EINSTELLEN

1. Den Motor anlassen und einige Minuten warmlaufen lassen.
2. Einstellen:
 - Leerlaufdrehzahl

Arbeitsschritte

- Leerlaufgemisch-Regulierschraube einstellen.
Siehe unter "LEERLAUFGE-MISCH EINSTELLEN".
- Leerlaufeinstellschraube ① verdrehen, bis der Motor mit niedrigstmöglicher Drehzahl läuft.

Die Leerlaufeinstellschraube ① nach ② drehen, um die Leerlaufdrehzahl zu erhöhen.

Die Leerlaufeinstellschraube ① nach ③ drehen, um die Leerlaufdrehzahl zu reduzieren.



Leerlaufdrehzahl
1.700–1.900 U/min

AJUSTE DE LA VELOCIDAD DE RALENTÍ

1. Ponga en marcha el motor y caliéntelo a fondo.
2. Ajustar:
 - Velocidad de ralenti

Pasos de ajuste:

- Ajuste el tornillo piloto.
Consulte el apartado "AJUSTE DEL TORNILLO DE AIRE PILOTO".
- Gire el tornillo tope del acelerador ① hasta que el motor esté a la menor velocidad posible.

Para aumentar la velocidad de ralenti → Gire el tornillo tope del acelerador ① en dirección ②.

Para disminuir la velocidad de ralenti → Gire el tornillo tope del acelerador ① en dirección ③.



Velocidad de ralenti del motor:
1.700 ~ 1.900 r/min

REGLAGE DU JEU DE SOUPAPES

N.B.:

- Le jeu de soupapes doit être réglé quand le moteur est froid au toucher.
- Vérifier ou régler le jeu de soupapes avec le piston au point mort haut (PMH) sur la course de compression.

1. Déposer:
 - Selle
 - Réservoir de carburant
Se reporter à la section "SELLE, RESERVOIR A ESSENCE ET CACHES LATERAUX" au chapitre 4.
2. Déposer:
 - Carburateur
Se reporter à la section "CARBURATEUR" du CHAPITRE 4.
 - Bougie
 - Support de montage du moteur (supérieur)
 - Couvercle de culasse
Se reporter à la section "ARBRES A CAMES" du CHAPITRE 4.
3. Déposer:
 - Bouchon de distribution ①
 - Bouchon droit ②
 - Joint torique

VENTILSPIEL EINSTELLEN

HINWEIS:

- Das Ventilspiel sollte bei kaltem Motor und Raumtemperatur eingestellt werden.
- Bei Messung oder Einstellung des Ventilspiels muß der entsprechende Kolben im oberen Totpunkt (OT) des Verdichtungsakts stehen.

1. Demontieren:
 - Sitzbank
 - Kraftstofftank
Siehe unter "SITZBANK, KRAFTSTOFFTANK UND SEITENABDECKUNGEN" im KAPITEL 4.
2. Demontieren:
 - Vergaser
Siehe unter "VERGASER" im KAPITEL 4.
 - Zündkerzen
 - Obere Motorhalterung
 - Zylinderkopfdeckel
Siehe unter "NOCKENWELLE" im KAPITEL 4.
3. Demontieren:
 - Schwungrad-Abdeckschraube ①
 - Rotorzapfen-Abdeckschraube ②
 - O-Ringe

AJUSTE DE LA HOLGURA DE LA VÁLVULA

NOTA:

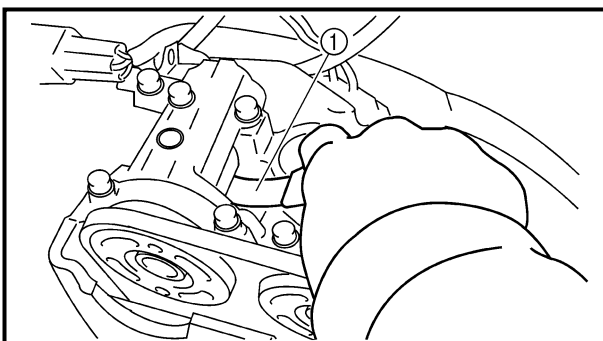
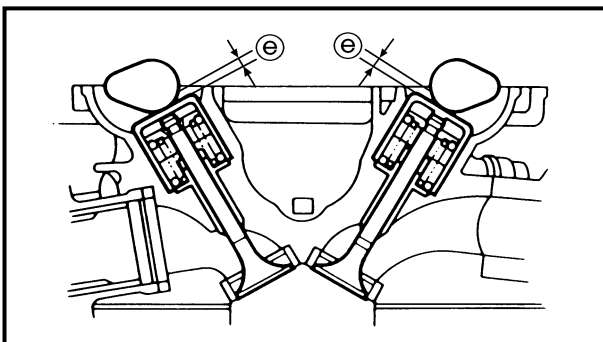
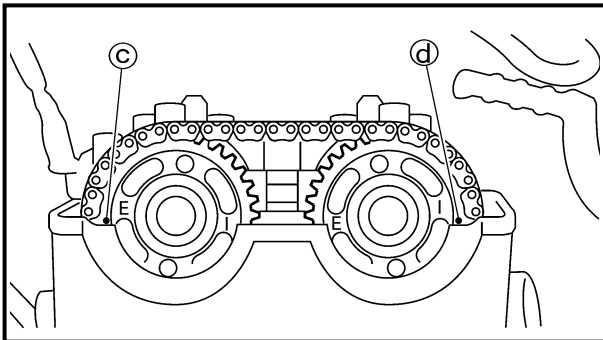
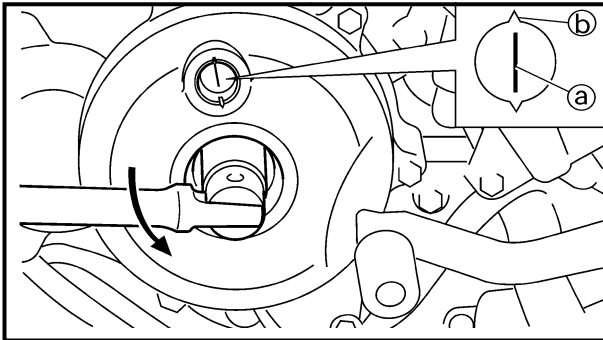
- La holgura de la válvula debe ajustarse cuando el motor esté lo suficientemente frío para tocarlo.
- El pistón debe estar en el Punto Muerto Superior (PMS) de su carrera de compresión cuando se va a comprobar o ajustar la holgura de la válvula.

1. Extraer:
 - Asiento
 - Depósito de combustible
Consulte el apartado "ASIENTO, DEPÓSITO DE COMBUSTIBLE Y CUBIERTAS LATERALES" del CAPÍTULO 4.
2. Extraer:
 - Carburador
Consulte el apartado "CARBURADOR" del CAPÍTULO 4.
 - Tapa de la bujía
 - Soporte de motor (superior)
 - Cubierta de la culata
Consulte el apartado "ÁRBOLES DE LEVAS" del CAPÍTULO 4.
3. Extraer:
 - Tapón de distribución ①
 - Tapón plano ②
 - Juntas tóricas

4. Check:
- Valve clearance
Out of specification → Adjust.



Valve clearance (cold):
Intake valve:
 0.10 ~ 0.15 mm (0.0039 ~ 0.0059 in)
Exhaust valve:
 0.20 ~ 0.25 mm (0.0079 ~ 0.0098 in)



Checking steps:

- Turn the crankshaft counterclockwise with a wrench.

NOTE: _____
 Squeezing the decompressor lever allows the crankshaft to be turned easily.

- Align the T.D.C. mark (a) on the rotor with the align mark (b) on the crankcase cover when piston is at T.D.C. on compression stroke.

NOTE: _____
 In order to be sure that the piston is at Top Dead Center, the punch mark (c) on the exhaust camshaft and the punch mark (d) on the intake camshaft must align with the cylinder head surface, as shown in the illustration.

- Measure the valve clearance (e) using a feeler gauge (1).

NOTE: _____
 Record the measured reading if the clearance is incorrect.

**REGLAGE DU JEU DE SOUPAPES
VENTILSPIEL EINSTELLEN
AJUSTE DE LA HOLGURA DE LA VÁLVULA**



4. Contrôler:
- Jeu de soupapes
Hors spécifications → Régler.



Jeu de soupapes (à froid):
Soupape d'admission:
0,10 à 0,15 mm
(0,0039 à 0,0059 in)
Soupape d'échappement:
0,20 à 0,25 mm
(0,0079 à 0,0098 in)

4. Kontrollieren:
- Ventilspiel
Unvorschriftsmäßig → Einstellen.



Ventilspiel (kalt)
Einlaßventil
0,10–0,15 mm
Auslaßventil
0,20–0,25 mm

4. Comprobar:
- Holgura de la válvula
Fuera de especificaciones → Ajustar.



Holgura de la válvula (en frío):
Válvula de admisión:
0,10 ~ 0,15 mm
(0,0039 ~ 0,0059 in)
Válvula de escape:
0,20 ~ 0,25 mm
(0,0079 ~ 0,0098 in)

Étapes de la vérification:

- Faire tourner le vilebrequin dans le sens inverse des aiguilles d'une montre à l'aide d'une clé.

N.B.: _____

Serrer le levier de décompression afin que le vilebrequin tourne plus facilement.

- Aligner le repère T.D.C. ③ du rotor avec le repère d'alignement ⑥ du couvercle de carter quand le piston est au PMH sur sa course de compression.

N.B.: _____

Les pistons sont au PMH lorsque le repère d'alignement ③ de l'arbre à cames d'échappement et le repère d'alignement ④ de l'arbre à cames d'admission s'alignent sur la surface de la culasse, comme illustré.

- Mesurer le jeu de soupapes ⑤ à l'aide de la jauge d'épaisseur ①.

N.B.: _____

Inscrire le relevé de la mesure si le jeu n'est pas correct.

Arbeitsschritte

- Kurbelwelle mit einem Schraubenschlüssel gegen den Uhrzeigersinn drehen.

HINWEIS: _____

Den Dekompressionshebel betätigen, damit sich die Kurbelwelle leichter drehen läßt.

- Wenn sich der Kolben des Zylinders im oberen Totpunkt (OT) befindet, die OT-Markierung ③ des Rotors auf die Kurbelgehäuse-Markierung ⑥ ausrichten.

HINWEIS: _____

Der Kolben steht im oberen Totpunkt, wenn die Markierung ③ an der Auslaß-Nockenwelle und ④ an der Einlaß-Nockenwelle laut Abbildung mit der Zylinderkopf-kante fluchtet.

- Ventilspiel ⑤ mit einer Fühlerlehre ① messen.

HINWEIS: _____

Bei unzulässigem Spiel das Meßergebnis notieren.

Pasos de comprobación:

- Gire el cigüeñal hacia la izquierda con una llave.

NOTA: _____

Al apretar la palanca de descompresión, el cigüeñal girará fácilmente.

- Alinee la marca del PMS ③ en el rotor con la marca de alineación ⑥ de la cubierta del cárter cuando el pistón esté en la posición de PMS de la carrera de compresión.

NOTA: _____

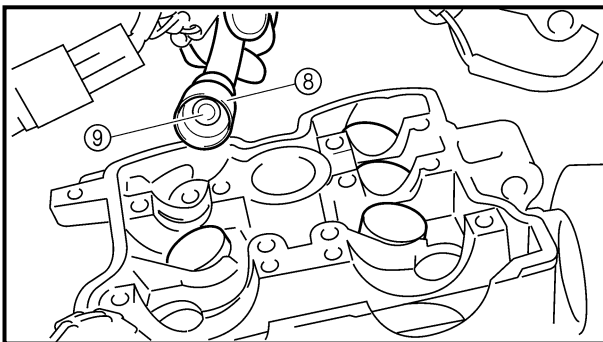
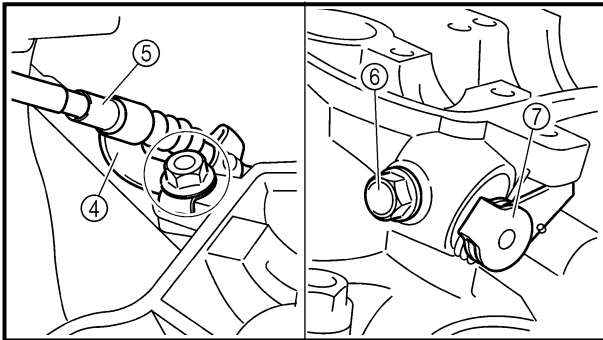
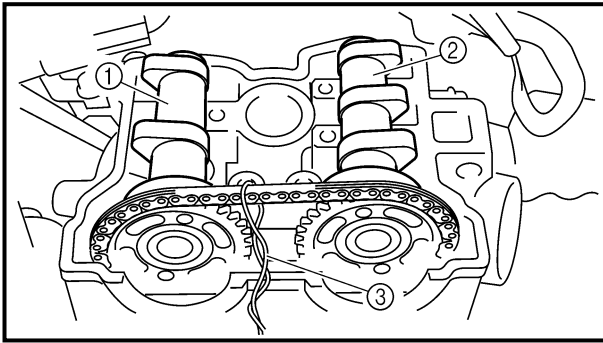
Para asegurarse de que el pistón está en el Punto Muerto Superior, la marca perforada ③ del árbol de levas de escape y la marca perforada ④ del árbol de levas de admisión deberán estar alineadas con la superficie de la culata de cilindros, como se muestra en la ilustración.

- Asegúrese de la holgura de válvulas ⑤ empleando un calibre de espesores ①.

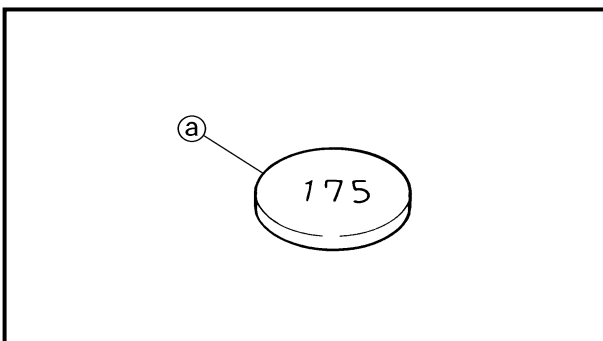
NOTA: _____

Anote la medición obtenida si la holgura es incorrecta.

VALVE CLEARANCE ADJUSTMENT



EX		
IN		



5. Adjust:
- Valve clearance

Adjustment steps:

- Loosen the timing chain tensioner cap bolt.
- Remove the timing chain tensioner and camshaft caps.

NOTE:

Remove the camshaft cap bolts in a criss-cross pattern from the outside working inwards.

- Remove the camshaft (intake ① and exhaust ②).

NOTE:

Attach a wire ③ to the timing chain to prevent it from falling into the crankcase.

- Remove the decompression guide ④, cable ⑤, bolt ⑥ and decompression shaft ⑦.
- Remove the valve lifters ⑧ and the pads ⑨.

NOTE:

- Place a rag in the timing chain space to prevent pads from falling into the crankcase.
- Identify each valve lifter and pad position very carefully so that they can be reinstalled in their original place.

- Select the proper pad using the pad selecting table.

Pad range		Pad Availability: 25 increments
No. 120	1.20 mm	Pads are available in 0.05 mm increments
~ No. 240	~ 2.40 mm	

NOTE:

The thickness ⑩ of each pad is indicated in hundredths of millimeters on the pad upper surface.

**REGLAGE DU JEU DE SOUPAPES
VENTILSPIEL EINSTELLEN
AJUSTE DE LA HOLGURA DE LA VÁLVULA**



5. Régler:
- Jeu de soupapes

5. Einstellen:
- Ventilspiel

5. Ajustar:
- Holgura de la válvula

Étapes du réglage:

- Desserrer le boulon capuchon du tendeur de chaîne de distribution.
- Déposer le tendeur de chaîne de distribution et les chapeaux d'arbre à cames.

N.B.: _____
Enlever les boulons de chapeau d'arbre à cames en suivant un ordre entrecroisé et en procédant de l'extérieur vers l'intérieur.

- Déposer les arbre à cames (admission ① et échappement ②).

N.B.: _____
Attacher un fil ③ à la chaîne de distribution pour éviter qu'elle tombe dans le carter.

- Déposer le guide ④, le câble de décompression ⑤, le boulon ⑥ et l'axe de décompresseur et le décompression ⑦.
- Déposer les poussoirs de soupapes ⑧ et les cales ⑨.

N.B.: _____

- Placer un chiffon dans la cavité de la chaîne de distribution pour empêcher les cales de tomber dans le carter.
- Noter la position de chaque poussoir de soupape et de chaque cale afin de pouvoir les remettre en place dans leur position d'origine.

- Choisir la cale correcte à l'aide du tableau suivant:

Épaisseur de cale		Nombre d'épaisseurs disponibles: 25
N° 120 à N° 240	1,20 mm à 2,40 mm	Les cales sont disponibles par incréments de 0,05 mm.

N.B.: _____
L'épaisseur ⑩ de chaque cale est indiquée en centièmes de millimètres sur la face de la cale.

Arbeitsschritte:

- Steuerkettenspanner-Abdeckungsschraube lockern.
- Steuerkettenspanner und Nockenwellen-Lagerdeckel demonstrieren.

HINWEIS: _____
Die Nockenwellen-Lagerdeckel-Schrauben kreuzweise von außen nach innen lösen.

- Nockenwellen demontieren (Einlaß ① und Auslaß ②).

HINWEIS: _____
Die Steuerkette mit einem Draht ③ sichern, damit sie nicht herabfällt.

- Führung ④, Dekompressionszug ⑤, Schraube ⑥ und Dekompressionswelle ⑦ ausbauen.
- Tassenstößel ⑧ und Ventilplättchen ⑨ demontieren.

HINWEIS: _____

- Vor dem Ausbau der Ventilplättchen das Kurbelgehäuse mit einem sauberen Tuch abdecken, damit die Ventilplättchen nicht hineinfallen können.
- Tassenstößel und Ventilplättchen für den späteren Wiedereinbau markieren.

- Die Ventilplättchen gemäß Tabelle wählen

Stärkenbereich		Verfügbare Ventilplättchen: 25 verschiedene Stärken
Nr. 120 – Nr. 240	1,20 mm – 2,40 mm	In Abstufungen von 0,05 mm erhältlich

HINWEIS: _____
Die Stärke ⑩ ist in Hundertstelmillimetern auf der Oberfläche der Ventilplättchen angegeben.

Pasos de ajuste:

- Afloje el perno de la tapa del tensador de la cadena de distribución.
- Extraiga el tensador de la cadena de distribución y las tapas del árbol de levas.

NOTA: _____
Extraiga los pernos de la tapa del árbol de levas mediante un patrón cruzado desde el exterior hacia el interior.

- Extraiga el árbol de levas (admisión ① y escape ②).

NOTA: _____
Coloque el cable ③ en la correa de distribución para evitar que se caiga al cárter.

- Extraiga la guía de descompresión ④, el cable ⑤, el perno ⑥ y el eje de descompresión ⑦.
- Extraiga los empujadores de válvula ⑧ y los suplementos ⑨.

NOTA: _____

- Coloque un paño en la correa de distribución para evitar que los suplementos se caigan al cárter.
- Identifique cada empujador de la válvula y la posición de cada suplemento cuidadosamente de forma que pueda instalarlo nuevamente en su posición original.

- Seleccione el suplemento apropiado utilizando la tabla de selección de suplementos:

Rango del suplemento		Disponibilidad del suplemento: 25 incrementos
N° 120 ~ N° 240	1,20 mm ~ 2,40 mm	Los suplementos están disponibles en incrementos de 0,05 mm

NOTA: _____
El espesor ⑩ de cada suplemento está indicado mediante cientos de milímetros en la superficie superior del suplemento.

- Round off the last digit of the installed pad number to the nearest increment.

Last digit of pad number	Rounded value
0 or 2	0
5	(NOT ROUNDED OFF)
8	10

EXAMPLE:

Installed pad number = 148

Rounded off value = 150

NOTE:

Pads can only be selected in 0.05 mm increments.

- Locate the rounded-off value and the measured valve clearance in the chart "PAD SELECTION TABLE". The field where these two coordinates intersect shows the new pad number to use.

NOTE:

Use the new pad number only as a guide when verifying the valve clearance adjustment.

- Install the new pads ⑩ and the valve lifters ⑪.

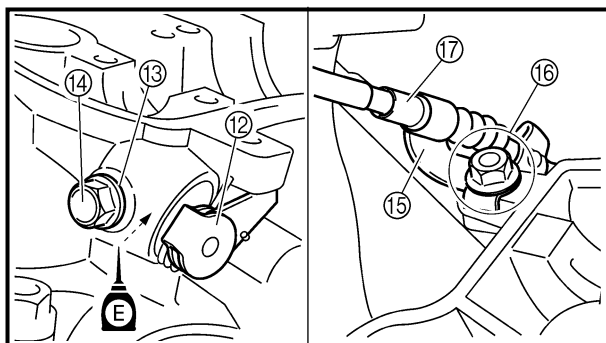
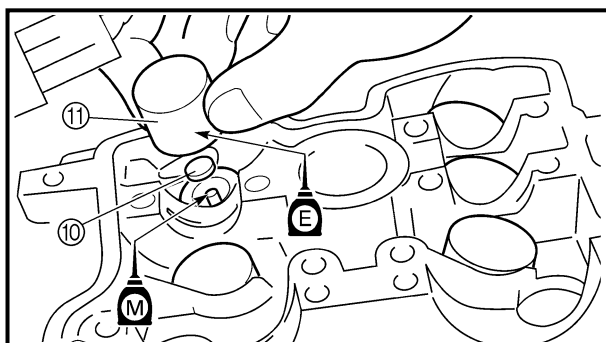
NOTE:

- Apply the engine oil on the valve lifters.
- Apply the molybdenum disulfide oil on the valve stem ends.
- Valve lifter must turn smoothly when rotated with a finger.
- Be careful to reinstall valve lifters and pads in their original place.

- Install the decompression shaft ⑫, plain washer ⑬, bolt ⑭, guide ⑮, bolt ⑯ and decompression cable ⑰.

NOTE:

Apply the engine oil on the decompression shaft.



Bolt (decompression shaft):
7 Nm (0.7 m • kg, 5.1 ft • lb)

Bolt (guide):
10 Nm (1.0 m • kg, 7.2 ft • lb)

**REGLAGE DU JEU DE SOUPAPES
VENTILSPIEL EINSTELLEN
AJUSTE DE LA HOLGURA DE LA VÁLVULA**



- Arrondir le dernier chiffre de la cale installée à l'épaisseur de cale disponible la plus proche.

Dernier chiffre du numéro de cale	Chiffre arrondi
0 ou 2	0
5	(PAS ARRONDI)
8	10

EXEMPLE:

Numéro de cale installée = 148
Valeur arrondie = 150

N.B.:

Les cales ne peuvent être sélectionnées que par incréments de 0,05 mm.

- Trouver la valeur arrondie et la valeur mesurée du jeu de soupapes sur la "TABLE DE SELECTION DE CALES". Le numéro de la nouvelle cale se trouve à l'intersection de ces deux coordonnées.

N.B.:

Ce nouveau numéro de cale est à utiliser comme une première approximation de l'épaisseur de cale nécessaire. Il faudra vérifier que le jeu obtenu est correct.

- Installer les nouvelles cales ⑩ et les poussoirs de soupapes ⑪.

N.B.:

- Enduire les poussoirs de soupape d'huile moteur.
- Enduire l'extrémité des queues de soupape d'huile au bisulfure de molybdène.
- Quand on le fait tourner du doigt, un poussoir de soupape doit tourner en douceur.
- Prendre soin de remettre les poussoirs de soupapes et les cales dans leur position d'origine.

- Monter l'arbre de décompression ⑫, la rondelle ordinaire ⑬, le boulon ⑭, le guide ⑮, le boulon ⑯ et le câble de décompression ⑰.

N.B.:

Enduire l'arbre de décompression d'huile moteur.



Boulon (arbre de décompression):

7 Nm
(0,7 m • kg, 5,1 ft • lb)

Boulon (guide):

10 Nm
(1,0 m • kg, 7,2 ft • lb)

- Hundertstel gemäß Tabelle runden.

Letzte Ziffer auf dem Plättchen	Gerundeter Wert
0 oder 2	0
5	NICHT GERUNDET
8	10

BEISPIEL:

Nr. des ausgebauten Ventilplättchens = 148
Gerundeter Wert = 150

HINWEIS:

Ventilplättchen sind nur in Abstufungen von 0,05 mm erhältlich. Da werkseitig in der Fertigung jedoch auch Ventilplättchen in 0,01-mm-Stufen verwendet werden, ist das Auf- bzw. Abrunden notwendig, um die nächstliegende 0,05-mm-Stufe zu bestimmen.

- Gerundete Ventilplättchen-Nummer und gemessenes Ventilspiel in der nachfolgenden Tabelle suchen. Aus dem Schnittpunkt der beiden Koordinaten ergibt sich die neue Ventilplättchen-Stärke bzw. -Nummer.

HINWEIS:

Bei einer Nachkontrolle dient die neue Ventilplättchen-Stärke zunächst nur als Bezugsgröße.

- Neue Ventilplättchen ⑩ und Tassenstößel ⑪ einsetzen.

HINWEIS:

- Motoröl auf die Tassenstößel auftragen.
- Molybdändisulfidöl auf die Spitzen der Ventilschäfte auftragen.
- Die Tassenstößel müssen sich mühelos mit einem Finger drehen lassen.
- Die Ventilplättchen und Tassenstößel müssen an der ursprünglichen Stelle eingesetzt werden.

- Die Dekompressionswelle ⑫, Scheibe ⑬, Schraube ⑭, Führung ⑮, Schraube ⑯ und den Dekompressions-Seilzug ⑰ einbauen.

HINWEIS:

Motoröl auf die Dekompressionswelle auftragen.



Schraube (Dekompressionswelle):

7 Nm (0,7 m • kg)

Schraube (Führung):

10 Nm (1,0 m • kg)

- Redondee el último dígito del número de suplemento instalado al incremento más cercano.

Último dígito del número de suplemento	Valor redondeado
0 o 2	0
5	(NO REDONDEADO)
8	10

EJEMPLO:

Número de suplemento instalado = 148
Valor redondeado = 150

NOTA:

Los suplementos sólo se pueden seleccionar en incrementos de 0,05 mm.

- Coloque el valor redondeado y la medida de la holgura de la válvula en la tabla denominada "TABLA DE SELECCIÓN DEL SUPLEMENTO". El campo de intersección entre estas dos coordenadas es el nuevo número de suplemento que debe utilizar.

NOTA:

Utilice un nuevo número de suplemento únicamente como guía cuando verifique el ajuste de la holgura de la válvula.

- Instale los nuevos suplementos ⑩ y los empujadores de válvula ⑪.

NOTA:

- Aplique aceite de motor a los empujadores de válvula.
- Aplique aceite de bisulfuro de molibdeno a los extremos del vástago de la válvula.
- El empujador de la válvula debe rotar suavemente cuando se gire con los dedos.
- Asegúrese de instalar nuevamente los empujadores de válvula y los suplementos en su posición original.

- Instale el eje de descompresión ⑫, la arandela plana ⑬, el perno ⑭, la guía ⑮, el perno ⑯ y el cable de descompresión ⑰.

NOTA:

Aplique aceite de motor al eje de descompresión.



Perno (eje de descompresión):

7 Nm
(0,7 m • kg, 5,1 ft • lb)

Perno (guía)

10 Nm
(1,0 m • kg, 7,2 ft • lb)

- Install the camshafts (exhaust and intake), the timing chain and the camshaft caps. Refer to “CAMSHAFTS” section in the CHAPTER 4.



Bolt (camshaft cap):
10 Nm (1.0 m • kg, 7.2 ft • lb)

- Install the timing chain tensioner. Refer to “CAMSHAFTS” section in the CHAPTER 4.

NOTE: _____
 Turn the crankshaft counterclockwise several turns so that the installed parts settle into the right position.

- Recheck the valve clearance.
- If the clearance is still incorrect, repeat all the clearance adjustment steps until the specified clearance is obtained.


6. Install:
- All removed parts

NOTE: _____
 Install all removed parts in reversed order of their removal. Note the following points.

**REGLAGE DU JEU DE SOUPAPES
VENTILSPIEL EINSTELLEN
AJUSTE DE LA HOLGURA DE LA VÁLVULA**



- Installer les arbres à cames (admission et échappement), la chaîne de distribution et les chapeaux d'arbre à cames.
Se reporter à la section "ARBRE A CAMES" du CHAPITRE 4.

 **Boulon de chapeau d'arbre à cames:**
10 Nm
(1,0 m • kg, 7,2 ft • lb)

- Monter le tendeur de la chaîne de distribution.
Se reporter à la section "ARBRES A CAMES" du CHAPITRE 4.

N.B.: _____
Faire tourner plusieurs fois le vilebrequin dans le sens inverse des aiguilles d'une montre afin que les composants se mettent en place correctement.

- Vérifier une nouvelle fois le jeu de soupapes.
- Si le jeu reste incorrect, suivre à nouveau les étapes du réglage du jeu de soupapes jusqu'à obtention du jeu spécifié.

6. Monter:

- Toutes les pièces enlevées

N.B.: _____
Remettre toutes les pièces enlevées en place dans l'ordre inverse de leur dépose. Noter les points suivants.

- Nockenwellen (Einlaß und Auslaß), Steuerkette und die Nockenwellen-Lagerdeckel montieren.
Siehe unter "NOCKEWELLE" im KAPITEL 4.

 **Nockenwellen-Lagerdeckel-Schraube**
10 Nm (1,0 m • kg)

- Steuerkettenspanner montieren.
Siehe unter "NOCKENWELLE" im KAPITEL 4.

HINWEIS: _____
Die Nockenwelle mehrmals gegen den Uhrzeigersinn drehen, damit sich die Bauteile richtig anpassen.


- Ventilspiel nochmals kontrollieren.
- Entspricht die Messung nicht dem Sollwert, muß die Einstellung wiederholt werden, bis das vorgeschriebene Ventilspiel erreicht ist.

6. Montieren:

- alle ausgebauten Teile

HINWEIS: _____
Alle ausgebauten Teile in umgekehrter Reihenfolge montieren. Dabei sind folgende Punkte zu beachten.

- Instale los árboles de levas (escape y admisión), la cadena de distribución y las tapas de árbol de levas.
Consulte el apartado "ÁRBOLES DE LEVAS" del CAPÍTULO 4.

 **Perno (tapas de árbol de levas):**
10 Nm
(1,0 m • kg, 7,2 ft • lb)

- Instale el tensador de la cadena de distribución.
Consulte el apartado "ÁRBOLES DE LEVAS" del CAPÍTULO 4.

NOTA: _____
Gire el árbol de levas hacia la izquierda varias veces de forma que se asienten las piezas instaladas en su posición correcta.

- Vuelva a comprobar la holgura de la válvula.
- Si la holgura de la válvula todavía es incorrecta, repita nuevamente todos los pasos de ajuste de la holgura hasta obtener la holgura especificada.

6. Instalar:

- Todas las piezas extraídas

NOTA: _____
Instale todas las piezas extraídas en el orden inverso al proceso de extracción. Tenga en cuenta los siguientes puntos.

VALVE CLEARANCE ADJUSTMENT



INTAKE

MEASURED CLEARANCE	INSTALLED PAD NUMBER																								
	120	125	130	135	140	145	150	155	160	165	170	175	180	185	190	195	200	205	210	215	220	225	230	235	240
0.00 ~ 0.04			120	125	130	135	140	145	150	155	160	165	170	175	180	185	190	195	200	205	210	215	220	225	230
0.05 ~ 0.09		120	125	130	135	140	145	150	155	160	165	170	175	180	185	190	195	200	205	210	215	220	225	230	235
0.10 ~ 0.15	STANDARD CLEARANCE																								
0.16 ~ 0.20	125	130	135	140	145	150	155	160	165	170	175	180	185	190	195	200	205	210	215	220	225	230	235	240	
0.21 ~ 0.25	130	135	140	145	150	155	160	165	170	175	180	185	190	195	200	205	210	215	220	225	230	235	240		
0.26 ~ 0.30	135	140	145	150	155	160	165	170	175	180	185	190	195	200	205	210	215	220	225	230	235	240			
0.31 ~ 0.35	140	145	150	155	160	165	170	175	180	185	190	195	200	205	210	215	220	225	230	235	240				
0.36 ~ 0.40	145	150	155	160	165	170	175	180	185	190	195	200	205	210	215	220	225	230	235	240					
0.41 ~ 0.45	150	155	160	165	170	175	180	185	190	195	200	205	210	215	220	225	230	235	240						
0.46 ~ 0.50	155	160	165	170	175	180	185	190	195	200	205	210	215	220	225	230	235	240							
0.51 ~ 0.55	160	165	170	175	180	185	190	195	200	205	210	215	220	225	230	235	240								
0.56 ~ 0.60	165	170	175	180	185	190	195	200	205	210	215	220	225	230	235	240									
0.61 ~ 0.65	170	175	180	185	190	195	200	205	210	215	220	225	230	235	240										
0.66 ~ 0.70	175	180	185	190	195	200	205	210	215	220	225	230	235	240											
0.71 ~ 0.75	180	185	190	195	200	205	210	215	220	225	230	235	240												
0.76 ~ 0.80	185	190	195	200	205	210	215	220	225	230	235	240													
0.81 ~ 0.85	190	195	200	205	210	215	220	225	230	235	240														
0.86 ~ 0.90	195	200	205	210	215	220	225	230	235	240															
0.91 ~ 0.95	200	205	210	215	220	225	230	235	240																
0.96 ~ 1.00	205	210	215	220	225	230	235	240																	
1.01 ~ 1.05	210	215	220	225	230	235	240																		
1.06 ~ 1.10	215	220	225	230	235	240																			
1.11 ~ 1.15	220	225	230	235	240																				
1.16 ~ 1.20	225	230	235	240																					
1.21 ~ 1.25	230	235	240																						
1.26 ~ 1.30	235	240																							
1.31 ~ 1.35	240																								

VALVE CLEARANCE (cold):
 0.10 ~ 0.15 mm
 Example: Installed is 175
 Measured clearance is 0.22 mm
 Replace 175 pad with 185 pad
 Pad number: (example)
 Pad No. 175 = 1.75 mm
 Pad No. 185 = 1.85 mm

EXHAUST

MEASURED CLEARANCE	INSTALLED PAD NUMBER																								
	120	125	130	135	140	145	150	155	160	165	170	175	180	185	190	195	200	205	210	215	220	225	230	235	240
0.00 ~ 0.04					120	125	130	135	140	145	150	155	160	165	170	175	180	185	190	195	200	205	210	215	220
0.05 ~ 0.09				120	125	130	135	140	145	150	155	160	165	170	175	180	185	190	195	200	205	210	215	220	225
0.10 ~ 0.14			120	125	130	135	140	145	150	155	160	165	170	175	180	185	190	195	200	205	210	215	220	225	230
0.15 ~ 0.19		120	125	130	135	140	145	150	155	160	165	170	175	180	185	190	195	200	205	210	215	220	225	230	235
0.20 ~ 0.25	STANDARD CLEARANCE																								
0.26 ~ 0.30	125	130	135	140	145	150	155	160	165	170	175	180	185	190	195	200	205	210	215	220	225	230	235	240	
0.31 ~ 0.35	130	135	140	145	150	155	160	165	170	175	180	185	190	195	200	205	210	215	220	225	230	235	240		
0.36 ~ 0.40	135	140	145	150	155	160	165	170	175	180	185	190	195	200	205	210	215	220	225	230	235	240			
0.41 ~ 0.45	140	145	150	155	160	165	170	175	180	185	190	195	200	205	210	215	220	225	230	235	240				
0.46 ~ 0.50	145	150	155	160	165	170	175	180	185	190	195	200	205	210	215	220	225	230	235	240					
0.51 ~ 0.55	150	155	160	165	170	175	180	185	190	195	200	205	210	215	220	225	230	235	240						
0.56 ~ 0.60	155	160	165	170	175	180	185	190	195	200	205	210	215	220	225	230	235	240							
0.61 ~ 0.65	160	165	170	175	180	185	190	195	200	205	210	215	220	225	230	235	240								
0.66 ~ 0.70	165	170	175	180	185	190	195	200	205	210	215	220	225	230	235	240									
0.71 ~ 0.75	170	175	180	185	190	195	200	205	210	215	220	225	230	235	240										
0.76 ~ 0.80	175	180	185	190	195	200	205	210	215	220	225	230	235	240											
0.81 ~ 0.85	180	185	190	195	200	205	210	215	220	225	230	235	240												
0.86 ~ 0.90	185	190	195	200	205	210	215	220	225	230	235	240													
0.91 ~ 0.95	190	195	200	205	210	215	220	225	230	235	240														
0.96 ~ 1.00	195	200	205	210	215	220	225	230	235	240															
1.01 ~ 1.05	200	205	210	215	220	225	230	235	240																
1.06 ~ 1.10	205	210	215	220	225	230	235	240																	
1.11 ~ 1.15	210	215	220	225	230	235	240																		
1.16 ~ 1.20	215	220	225	230	235	240																			
1.21 ~ 1.25	220	225	230	235	240																				
1.26 ~ 1.30	225	230	235	240																					
1.31 ~ 1.35	230	235	240																						
1.36 ~ 1.40	235	240																							
1.41 ~ 1.45	240																								

VALVE CLEARANCE (cold):
 0.20 ~ 0.25 mm
 Example: Installed is 175
 Measured clearance is 0.32 mm
 Replace 175 pad with 185 pad
 Pad number: (example)
 Pad No. 175 = 1.75 mm
 Pad No. 185 = 1.85 mm

REGLAGE DU JEU DE SOUPAPES



ADMISSION

JEU MESURE	NUMERO DE CALE INSTALLEE																								
	120	125	130	135	140	145	150	155	160	165	170	175	180	185	190	195	200	205	210	215	220	225	230	235	240
0,00 à 0,04			120	125	130	135	140	145	150	155	160	165	170	175	180	185	190	195	200	205	210	215	220	225	230
0,05 à 0,09		120	125	130	135	140	145	150	155	160	165	170	175	180	185	190	195	200	205	210	215	220	225	230	235
0,10 à 0,15	JEU STANDARD																								
0,16 à 0,20	125	130	135	140	145	150	155	160	165	170	175	180	185	190	195	200	205	210	215	220	225	230	235	240	
0,21 à 0,25	130	135	140	145	150	155	160	165	170	175	180	185	190	195	200	205	210	215	220	225	230	235	240		
0,26 à 0,30	135	140	145	150	155	160	165	170	175	180	185	190	195	200	205	210	215	220	225	230	235	240			
0,31 à 0,35	140	145	150	155	160	165	170	175	180	185	190	195	200	205	210	215	220	225	230	235	240				
0,36 à 0,40	145	150	155	160	165	170	175	180	185	190	195	200	205	210	215	220	225	230	235	240					
0,41 à 0,45	150	155	160	165	170	175	180	185	190	195	200	205	210	215	220	225	230	235	240						
0,46 à 0,50	155	160	165	170	175	180	185	190	195	200	205	210	215	220	225	230	235	240							
0,51 à 0,55	160	165	170	175	180	185	190	195	200	205	210	215	220	225	230	235	240								
0,56 à 0,60	165	170	175	180	185	190	195	200	205	210	215	220	225	230	235	240									
0,61 à 0,65	170	175	180	185	190	195	200	205	210	215	220	225	230	235	240										
0,66 à 0,70	175	180	185	190	195	200	205	210	215	220	225	230	235	240											
0,71 à 0,75	180	185	190	195	200	205	210	215	220	225	230	235	240												
0,76 à 0,80	185	190	195	200	205	210	215	220	225	230	235	240													
0,81 à 0,85	190	195	200	205	210	215	220	225	230	235	240														
0,86 à 0,90	195	200	205	210	215	220	225	230	235	240															
0,91 à 0,95	200	205	210	215	220	225	230	235	240																
0,96 à 1,00	205	210	215	220	225	230	235	240																	
1,01 à 1,05	210	215	220	225	230	235	240																		
1,06 à 1,10	215	220	225	230	235	240																			
1,11 à 1,15	220	225	230	235	240																				
1,16 à 1,20	225	230	235	240																					
1,21 à 1,25	230	235	240																						
1,26 à 1,30	235	240																							
1,31 à 1,35	240																								

JEU DE SOUPAPES (à froid):
 0,10 à 0,15 mm
 Exemple: la cale installée est de n°175
 Le jeu mesuré est de 0,22 mm
 Remplacer la cale n°175 par une cale n°185
 Numéro de cale: (exemple)
 Cale n°175 = 1,75 mm
 Cale n°185 = 1,85 mm

ECHAPPEMENT

JEU MESURE	NUMERO DE CALE INSTALLEE																								
	120	125	130	135	140	145	150	155	160	165	170	175	180	185	190	195	200	205	210	215	220	225	230	235	240
0,00 à 0,04					120	125	130	135	140	145	150	155	160	165	170	175	180	185	190	195	200	205	210	215	220
0,05 à 0,09				120	125	130	135	140	145	150	155	160	165	170	175	180	185	190	195	200	205	210	215	220	225
0,10 à 0,14			120	125	130	135	140	145	150	155	160	165	170	175	180	185	190	195	200	205	210	215	220	225	230
0,15 à 0,19		120	125	130	135	140	145	150	155	160	165	170	175	180	185	190	195	200	205	210	215	220	225	230	235
0,20 à 0,25	JEU STANDARD																								
0,26 à 0,30	125	130	135	140	145	150	155	160	165	170	175	180	185	190	195	200	205	210	215	220	225	230	235	240	
0,31 à 0,35	130	135	140	145	150	155	160	165	170	175	180	185	190	195	200	205	210	215	220	225	230	235	240		
0,36 à 0,40	135	140	145	150	155	160	165	170	175	180	185	190	195	200	205	210	215	220	225	230	235	240			
0,41 à 0,45	140	145	150	155	160	165	170	175	180	185	190	195	200	205	210	215	220	225	230	235	240				
0,46 à 0,50	145	150	155	160	165	170	175	180	185	190	195	200	205	210	215	220	225	230	235	240					
0,51 à 0,55	150	155	160	165	170	175	180	185	190	195	200	205	210	215	220	225	230	235	240						
0,56 à 0,60	155	160	165	170	175	180	185	190	195	200	205	210	215	220	225	230	235	240							
0,61 à 0,65	160	165	170	175	180	185	190	195	200	205	210	215	220	225	230	235	240								
0,66 à 0,70	165	170	175	180	185	190	195	200	205	210	215	220	225	230	235	240									
0,71 à 0,75	170	175	180	185	190	195	200	205	210	215	220	225	230	235	240										
0,76 à 0,80	175	180	185	190	195	200	205	210	215	220	225	230	235	240											
0,81 à 0,85	180	185	190	195	200	205	210	215	220	225	230	235	240												
0,86 à 0,90	185	190	195	200	205	210	215	220	225	230	235	240													
0,91 à 0,95	190	195	200	205	210	215	220	225	230	235	240														
0,96 à 1,00	195	200	205	210	215	220	225	230	235	240															
1,01 à 1,05	200	205	210	215	220	225	230	235	240																
1,06 à 1,10	205	210	215	220	225	230	235	240																	
1,11 à 1,15	210	215	220	225	230	235	240																		
1,16 à 1,20	215	220	225	230	235	240																			
1,21 à 1,25	220	225	230	235	240																				
1,26 à 1,30	225	230	235	240																					
1,31 à 1,35	230	235	240																						
1,36 à 1,40	235	240																							
1,41 à 1,45	240																								

JEU DE SOUPAPES (à froid):
 0,20 à 0,25 mm
 Exemple: la cale installée est de n°175
 Le jeu mesuré est de 0,32 mm
 Remplacer la cale n°175 par une cale n°185
 Numéro de cale: (exemple)
 Cale n°175 = 1,75 mm
 Cale n°185 = 1,85 mm

VENTILSPIEL EINSTELLEN



EINLASS

GEMESSE- NES SPIEL	NUMMER DES AUSGEBAUTEN VENTILPLÄTTCHENS																								
	120	125	130	135	140	145	150	155	160	165	170	175	180	185	190	195	200	205	210	215	220	225	230	235	240
0,00–0,04			120	125	130	135	140	145	150	155	160	165	170	175	180	185	190	195	200	205	210	215	220	225	230
0,05–0,09		120	125	130	135	140	145	150	155	160	165	170	175	180	185	190	195	200	205	210	215	220	225	230	235
0,10–0,15	VORSCHRIFTSMÄSSIGES SPIEL																								
0,16–0,20	125	130	135	140	145	150	155	160	165	170	175	180	185	190	195	200	205	210	215	220	225	230	235	240	
0,21–0,25	130	135	140	145	150	155	160	165	170	175	180	185	190	195	200	205	210	215	220	225	230	235	240		
0,26–0,30	135	140	145	150	155	160	165	170	175	180	185	190	195	200	205	210	215	220	225	230	235	240			
0,31–0,35	140	145	150	155	160	165	170	175	180	185	190	195	200	205	210	215	220	225	230	235	240				
0,36–0,40	145	150	155	160	165	170	175	180	185	190	195	200	205	210	215	220	225	230	235	240					
0,41–0,45	150	155	160	165	170	175	180	185	190	195	200	205	210	215	220	225	230	235	240						
0,46–0,50	155	160	165	170	175	180	185	190	195	200	205	210	215	220	225	230	235	240							
0,51–0,55	160	165	170	175	180	185	190	195	200	205	210	215	220	225	230	235	240								
0,56–0,60	165	170	175	180	185	190	195	200	205	210	215	220	225	230	235	240									
0,61–0,65	170	175	180	185	190	195	200	205	210	215	220	225	230	235	240										
0,66–0,70	175	180	185	190	195	200	205	210	215	220	225	230	235	240											
0,71–0,75	180	185	190	195	200	205	210	215	220	225	230	235	240												
0,76–0,80	185	190	195	200	205	210	215	220	225	230	235	240													
0,81–0,85	190	195	200	205	210	215	220	225	230	235	240														
0,86–0,90	195	200	205	210	215	220	225	230	235	240															
0,91–0,95	200	205	210	215	220	225	230	235	240																
0,96–1,00	205	210	215	220	225	230	235	240																	
1,01–1,05	210	215	220	225	230	235	240																		
1,06–1,10	215	220	225	230	235	240																			
1,11–1,15	220	225	230	235	240																				
1,16–1,20	225	230	235	240																					
1,21–1,25	230	235	240																						
1,26–1,30	235	240																							
1,31–1,35	240																								

BEISPIEL

Ventilspiel (kalt) = 0,10–0,15 mm
 Nr. d. ausgeb., Ventilplättchens = 175
 Gemessenes Spiel = 0,22 mm
 175er Ventilplättchen durch
 185er Ventilplättchen ersetzen.

AUSLASS

GEMESSE- NES SPIEL	NUMMER DES AUSGEBAUTEN VENTILPLÄTTCHENS																								
	120	125	130	135	140	145	150	155	160	165	170	175	180	185	190	195	200	205	210	215	220	225	230	235	240
0,00–0,04				120	125	130	135	140	145	150	155	160	165	170	175	180	185	190	195	200	205	210	215	220	225
0,05–0,09			120	125	130	135	140	145	150	155	160	165	170	175	180	185	190	195	200	205	210	215	220	225	
0,10–0,14			120	125	130	135	140	145	150	155	160	165	170	175	180	185	190	195	200	205	210	215	220	225	230
0,15–0,19		120	125	130	135	140	145	150	155	160	165	170	175	180	185	190	195	200	205	210	215	220	225	230	235
0,20–0,25	VORSCHRIFTSMÄSSIGES SPIEL																								
0,26–0,30	125	130	135	140	145	150	155	160	165	170	175	180	185	190	195	200	205	210	215	220	225	230	235	240	
0,31–0,35	130	135	140	145	150	155	160	165	170	175	180	185	190	195	200	205	210	215	220	225	230	235	240		
0,36–0,40	135	140	145	150	155	160	165	170	175	180	185	190	195	200	205	210	215	220	225	230	235	240			
0,41–0,45	140	145	150	155	160	165	170	175	180	185	190	195	200	205	210	215	220	225	230	235	240				
0,46–0,50	145	150	155	160	165	170	175	180	185	190	195	200	205	210	215	220	225	230	235	240					
0,51–0,55	150	155	160	165	170	175	180	185	190	195	200	205	210	215	220	225	230	235	240						
0,56–0,60	155	160	165	170	175	180	185	190	195	200	205	210	215	220	225	230	235	240							
0,61–0,65	160	165	170	175	180	185	190	195	200	205	210	215	220	225	230	235	240								
0,66–0,70	165	170	175	180	185	190	195	200	205	210	215	220	225	230	235	240									
0,71–0,75	170	175	180	185	190	195	200	205	210	215	220	225	230	235	240										
0,76–0,80	175	180	185	190	195	200	205	210	215	220	225	230	235	240											
0,81–0,85	180	185	190	195	200	205	210	215	220	225	230	235	240												
0,86–0,90	185	190	195	200	205	210	215	220	225	230	235	240													
0,91–0,95	190	195	200	205	210	215	220	225	230	235	240														
0,96–1,00	195	200	205	210	215	220	225	230	235	240															
1,01–1,05	200	205	210	215	220	225	230	235	240																
1,06–1,10	205	210	215	220	225	230	235	240																	
1,11–1,15	210	215	220	225	230	235	240																		
1,16–1,20	215	220	225	230	235	240																			
1,21–1,25	220	225	230	235	240																				
1,26–1,30	225	230	235	240																					
1,31–1,35	230	235	240																						
1,36–1,40	235	240																							
1,41–1,45	240																								

BEISPIEL

Ventilspiel (kalt) = 0,20–0,25 mm
 Nr. d. ausgeb., Ventilplättchens = 175
 Gemessenes Spiel = 0,32 mm
 175er Ventilplättchen durch
 185er Ventilplättchen ersetzen.

AJUSTE DE LA HOLGURA DE LA VÁLVULA



ADMISIÓN

JUEGO MEDIDO	NÚMERO DE SUPLEMENTO INSTALADO																								
	120	125	130	135	140	145	150	155	160	165	170	175	180	185	190	195	200	205	210	215	220	225	230	235	240
0,00 ~ 0,04			120	125	130	135	140	145	150	155	160	165	170	175	180	185	190	195	200	205	210	215	220	225	230
0,05 ~ 0,09		120	125	130	135	140	145	150	155	160	165	170	175	180	185	190	195	200	205	210	215	220	225	230	235
0,10 ~ 0,15	JUEGO ESTÁNDAR																								
0,16 ~ 0,20	125	130	135	140	145	150	155	160	165	170	175	180	185	190	195	200	205	210	215	220	225	230	235	240	
0,21 ~ 0,25	130	135	140	145	150	155	160	165	170	175	180	185	190	195	200	205	210	215	220	225	230	235	240		
0,26 ~ 0,30	135	140	145	150	155	160	165	170	175	180	185	190	195	200	205	210	215	220	225	230	235	240			
0,31 ~ 0,35	140	145	150	155	160	165	170	175	180	185	190	195	200	205	210	215	220	225	230	235	240				
0,36 ~ 0,40	145	150	155	160	165	170	175	180	185	190	195	200	205	210	215	220	225	230	235	240					
0,41 ~ 0,45	150	155	160	165	170	175	180	185	190	195	200	205	210	215	220	225	230	235	240						
0,46 ~ 0,50	155	160	165	170	175	180	185	190	195	200	205	210	215	220	225	230	235	240							
0,51 ~ 0,55	160	165	170	175	180	185	190	195	200	205	210	215	220	225	230	235	240								
0,56 ~ 0,60	165	170	175	180	185	190	195	200	205	210	215	220	225	230	235	240									
0,61 ~ 0,65	170	175	180	185	190	195	200	205	210	215	220	225	230	235	240										
0,66 ~ 0,70	175	180	185	190	195	200	205	210	215	220	225	230	235	240											
0,71 ~ 0,75	180	185	190	195	200	205	210	215	220	225	230	235	240												
0,76 ~ 0,80	185	190	195	200	205	210	215	220	225	230	235	240													
0,81 ~ 0,85	190	195	200	205	210	215	220	225	230	235	240														
0,86 ~ 0,90	195	200	205	210	215	220	225	230	235	240															
0,91 ~ 0,95	200	205	210	215	220	225	230	235	240																
0,96 ~ 1,00	205	210	215	220	225	230	235	240																	
1,01 ~ 1,05	210	215	220	225	230	235	240																		
1,06 ~ 1,10	215	220	225	230	235	240																			
1,11 ~ 1,15	220	225	230	235	240																				
1,16 ~ 1,20	225	230	235	240																					
1,21 ~ 1,25	230	235	240																						
1,26 ~ 1,30	235	240																							
1,31 ~ 1,35	240																								

HOLGURA DE LA VÁLVULA (en frío):

0,10 ~ 0,15 mm

Ejemplo: El suplemento instalado es 175

La holgura medida es de 0,22 mm

Sustituya el suplemento 175 por el suplemento 185

Número de suplemento (ejemplo):

N° de suplemento 175 = 1,75 mm

N° de suplemento 185 = 1,85 mm

ESCAPE

JUEGO MEDIDO	NÚMERO DE SUPLEMENTO INSTALADO																								
	120	125	130	135	140	145	150	155	160	165	170	175	180	185	190	195	200	205	210	215	220	225	230	235	240
0,00 ~ 0,04					120	125	130	135	140	145	150	155	160	165	170	175	180	185	190	195	200	205	210	215	220
0,05 ~ 0,09				120	125	130	135	140	145	150	155	160	165	170	175	180	185	190	195	200	205	210	215	220	225
0,10 ~ 0,14			120	125	130	135	140	145	150	155	160	165	170	175	180	185	190	195	200	205	210	215	220	225	230
0,15 ~ 0,19		120	125	130	135	140	145	150	155	160	165	170	175	180	185	190	195	200	205	210	215	220	225	230	235
0,20 ~ 0,25	JUEGO ESTÁNDAR																								
0,26 ~ 0,30	125	130	135	140	145	150	155	160	165	170	175	180	185	190	195	200	205	210	215	220	225	230	235	240	
0,31 ~ 0,35	130	135	140	145	150	155	160	165	170	175	180	185	190	195	200	205	210	215	220	225	230	235	240		
0,36 ~ 0,40	135	140	145	150	155	160	165	170	175	180	185	190	195	200	205	210	215	220	225	230	235	240			
0,41 ~ 0,45	140	145	150	155	160	165	170	175	180	185	190	195	200	205	210	215	220	225	230	235	240				
0,46 ~ 0,50	145	150	155	160	165	170	175	180	185	190	195	200	205	210	215	220	225	230	235	240					
0,51 ~ 0,55	150	155	160	165	170	175	180	185	190	195	200	205	210	215	220	225	230	235	240						
0,56 ~ 0,60	155	160	165	170	175	180	185	190	195	200	205	210	215	220	225	230	235	240							
0,61 ~ 0,65	160	165	170	175	180	185	190	195	200	205	210	215	220	225	230	235	240								
0,66 ~ 0,70	165	170	175	180	185	190	195	200	205	210	215	220	225	230	235	240									
0,71 ~ 0,75	170	175	180	185	190	195	200	205	210	215	220	225	230	235	240										
0,76 ~ 0,80	175	180	185	190	195	200	205	210	215	220	225	230	235	240											
0,81 ~ 0,85	180	185	190	195	200	205	210	215	220	225	230	235	240												
0,86 ~ 0,90	185	190	195	200	205	210	215	220	225	230	235	240													
0,91 ~ 0,95	190	195	200	205	210	215	220	225	230	235	240														
0,96 ~ 1,00	195	200	205	210	215	220	225	230	235	240															
1,01 ~ 1,05	200	205	210	215	220	225	230	235	240																
1,06 ~ 1,10	205	210	215	220	225	230	235	240																	
1,11 ~ 1,15	210	215	220	225	230	235	240																		
1,16 ~ 1,20	215	220	225	230	235	240																			
1,21 ~ 1,25	220	225	230	235	240																				
1,26 ~ 1,30	225	230	235	240																					
1,31 ~ 1,35	230	235	240																						
1,36 ~ 1,40	235	240																							
1,41 ~ 1,45	240																								

HOLGURA DE LA VÁLVULA (en frío):

0,20 ~ 0,25 mm

Ejemplo: El suplemento instalado es 175

La holgura medida es de 0,32 mm

Sustituya el suplemento 175 por el suplemento 185

Número de suplemento (ejemplo):

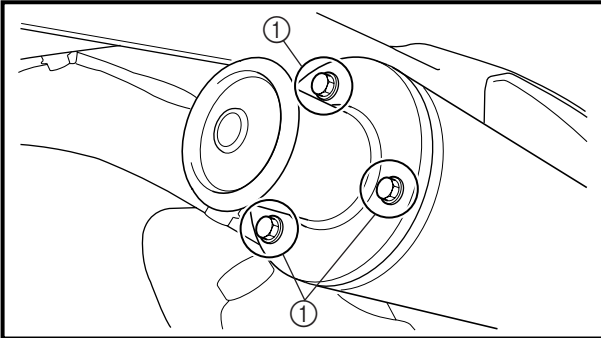
N° de suplemento 175 = 1,75 mm

N° de suplemento 185 = 1,85 mm

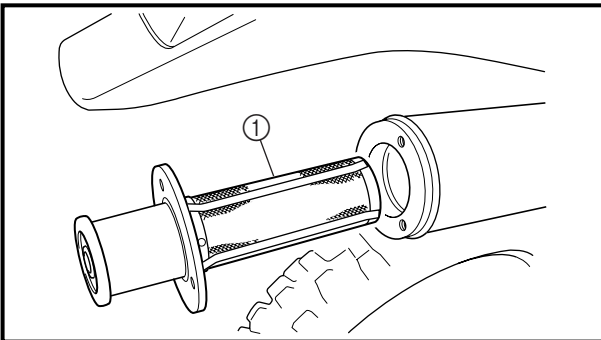
SPARK ARRESTER CLEANING (For USA)

⚠ WARNING

- Be sure the exhaust pipe and muffler are cool before cleaning the spark arrester.
- Do not start the engine when cleaning the exhaust system.




1. Remove:
 - Bolt (spark arrester) ①



2. Remove:
 - Spark arrester ①
Pull the spark arrester out of the muffler.

3. Clean:
 - Spark arrester
Tap the spark arrester lightly, then use a wire brush to remove any carbon deposits.

4. Install:
 - Spark arrester
Insert the spark arrester into the muffler and align the bolt holes.
 - Bolt (spark arrester)

 **10 Nm (1.0 m · kg, 7.2 ft · lb)**

NETTOYAGE DU PARE-ETINCELLES (pour les USA)
FUNKENFÄNGER REINIGEN (NUR USA)
LIMPIEZA DEL AMORTIGUADOR DE CHISPAS (Para USA)



NETTOYAGE DU PARE-ETINCELLES (pour les USA)

⚠ AVERTISSEMENT


- Le tuyau et le pot d'échappement doivent être froids au moment du nettoyage du pare-étincelles.
- Ne pas mettre le moteur en marche pendant le nettoyage du système d'échappement.

1. Déposer:
 - Boulon (pare-étincelles) ①

2. Déposer:
 - Pare-étincelles ①
Extraire le pare-étincelles du pot d'échappement.

3. Nettoyer:
 - Pare-étincelles
Tapoter légèrement le pare-étincelles, puis éliminer tout dépôt de calamine à l'aide d'une brosse métallique.

4. Monter:
 - Pare-étincelles
Insérer le pare-étincelles dans le pot d'échappement et aligner les orifices de boulon.
 - Boulon (pare-étincelles)

 10 Nm (1,0 m · kg, 7,2 ft · lb)

FUNKENFÄNGER REINIGEN (NUR USA)

⚠ WARNUNG


- Krümmer und Schalldämpfer vor Beginn dieser Arbeit abkühlen lassen.
- Den Motor während dieser Arbeit nicht anlassen.

1. Demontieren:
 - Schrauben (Funkenfänger) ①

2. Demontieren:
 - Funkenfänger ①
Den Funkenfänger aus dem Schalldämpfer herausziehen.

3. Reinigen:
 - Funkenfänger
Den Funkenfänger leicht ausklopfen, dann mit einer Stahlbürste etwaige Kohleablagerungen entfernen.

4. Montieren:
 - Funkenfänger
Den Funkenfänger in den Schalldämpfer einführen und die Bohrungen aufeinander ausrichten.
 - Schrauben (Funkenfänger)

 10 Nm (1,0 m · kg)

LIMPIEZA DEL AMORTIGUADOR DE CHISPAS (Para USA)

⚠ ADVERTENCIA


- Asegúrese de que el tubo de escape y el silenciador estén fríos antes de limpiar el amortiguador de chispas.
- No ponga en marcha el motor cuando limpie el sistema de escape.

1. Extraer:
 - Perno (amortiguador de chispas) ①

2. Extraer:
 - Amortiguador de chispas ①
Saque el amortiguador de chispas afuera del silenciador.

3. Limpiar:
 - Amortiguador de chispas
Golpee ligeramente el amortiguador de chispas y después utilice un cepillo para cables para eliminar cualquier resto de carbón.

4. Instalar:
 - Amortiguador de chispas
Inserte el amortiguador de chispas en el silenciador y alinee los orificios del perno.
 - Perno (amortiguador de chispas)

 10 Nm (1,0 m · kg, 7,2 ft · lb)

EC360000

CHASSIS

EC361012

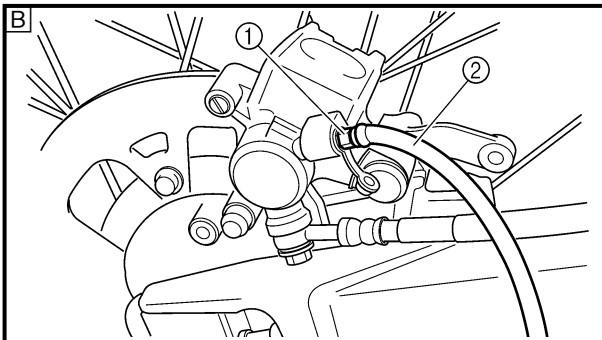
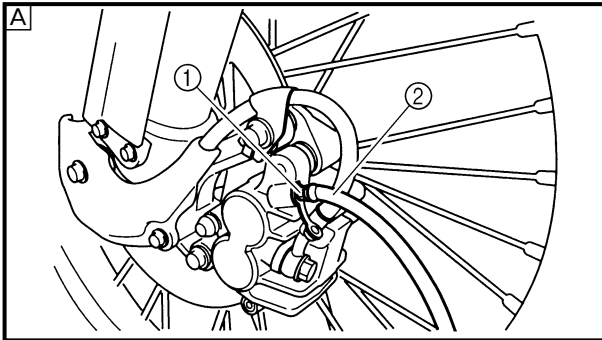
BRAKE SYSTEM AIR BLEEDING

⚠ WARNING

Bleed the brake system if:

- The system has been disassembled.
- A brake hose has been loosened or removed.
- The brake fluid is very low.
- The brake operation is faulty.

A dangerous loss of braking performance may occur if the brake system is not properly bleed.



1. Remove:
 - Master cylinder cap
 - Diaphragm
 - Protector (rear brake)
2. Bleed:
 - Brake fluid

A Front

B Rear

Air bleeding steps:

- a. Add proper brake fluid to the reservoir.
- b. Install the diaphragm. Be careful not to spill any fluid or allow the reservoir to overflow.
- c. Connect the clear plastic tube ② tightly to the caliper bleed screw ①.
- d. Place the other end of the tube into a container.
- e. Slowly apply the brake lever or pedal several times.
- f. Pull the lever in or push down on the pedal. Hold the lever or pedal in position.
- g. Loosen the bleed screw and allow the lever or pedal to travel towards its limit.
- h. Tighten the bleed screw when the lever or pedal limit has been reached; then release the lever or pedal.



Bleed screw:

6 Nm (0.6 m • kg, 4.3 ft • lb)

- i. Repeat steps (e) to (h) until of the air bubbles have been removed from the system.

**PARTIE CYCLE/PURGE DE L'AIR DU SYSTEME DE FREINAGE
FAHRWERK/HYDRAULISCHE BREMSANLAGE ENTLÜFTEN
CHASSIS/PURGA DEL AIRE DEL SISTEMA DE FRENOS**



PARTIE CYCLE

PURGE DE L'AIR DU SYSTEME DE FREINAGE

⚠ AVERTISSEMENT

Purger le système de freinage si:

- Le système a été démonté.
- Un tuyau de frein a été desserré ou déposé.
- Le liquide de frein est très bas.
- Le frein fonctionne mal.

Si le système de freinage n'est pas correctement purgé, cela peut se traduire par une dangereuse perte d'efficacité de freinage.

1. Déposer:
 - Capuchon de maître-cylindre
 - Diaphragme
 - Protecteur (frein arrière)
2. Purger:
 - Liquide de frein

- A Avant
 B Arrière

Étapes de purge de l'air:

- a. Ajouter du liquide de frein correct dans le réservoir.
- b. Mettre en place le diaphragme. Prendre garde à ne pas renverser ou faire déborder le réservoir.
- c. Connecter hermétiquement le tuyau transparent en matière plastique ②, à la vis de purge ① de l'étrier.
- d. Mettre l'autre extrémité du tuyau dans un récipient.
- e. Actionner légèrement plusieurs fois le levier ou la pédale de frein.
- f. Appuyer sur le levier ou la pédale de frein et le maintenir dans cette position.
- g. Desserrer la vis de purge et laisser le levier ou la pédale s'enfoncer sur toute sa course.
- h. Resserrer la vis de purge quand le levier ou la pédale a atteint sa limite.
Relâcher ensuite le levier ou la pédale.



Vis de purge:
6 Nm
(0,6 m • kg, 4,3 ft • lb)

- i. Refaire les opérations (e) à (h) jusqu'à l'élimination totale des bulles d'air du système.

FAHRWERK

HYDRAULISCHE BREMSANLAGE ENTLÜFTEN

⚠ WARNUNG

Die Anlage muß entlüftet werden, wenn:

- die Anlage zerlegt wurde,
- ein Schlauch gelöst oder erneuert wurde,
- der Flüssigkeitsstand sehr niedrig ist,
- die Anlage nicht einwandfrei funktioniert.

Eine nicht korrekt durchgeführte Entlüftung kann zur Verminderung der Bremsleistung führen.

1. Demontieren:
 - Ausgleichsbehälterdeckel
 - Membran
 - Protektor (Hinterradbremse)
2. Entlüften:
 - Bremsflüssigkeit

- A Vorn
 B Hinten

Arbeitsschritte

- a. Ausgleichsbehälter mit der empfohlenen Bremsflüssigkeit befüllen. Darauf achten, daß keine Flüssigkeit verschüttet wird und der Ausgleichsbehälter nicht überläuft.
- b. Membran einsetzen.
- c. Durchsichtigen Kunststoffschlauch ② fest auf Entlüftungsschraube ① aufstecken.
- d. Freies Schlauchende in Auffangbehälter führen.
- e. Hand- bzw. Fußbremshebel mehrmals langsam betätigen.
- f. Handbremshebel ziehen bzw. Fußbremshebel drücken und in dieser Stellung halten.
- g. Entlüftungsschraube lockern und Hand- bzw. Fußbremshebel bis zum Anschlag bewegen.
- h. Entlüftungsschraube festziehen, danach Hand- bzw. Fußbremshebel loslassen.



Entlüftungsschraube
6 Nm (0,6 m • kg)

- i. Schritte (e) bis (h) solange wiederholen, bis sich keine Luftblasen mehr im Kunststoffschlauch befinden.

CHASSIS

PURGA DEL AIRE DEL SISTEMA DE FRENOS

⚠ ADVERTENCIA

Purgue el sistema de frenos cuando:

- Se haya desmontado el sistema.
- Se haya aflojado o extraído un tubo del freno.
- El líquido de frenos esté muy bajo.
- Falle el sistema de frenado.

Si el sistema de frenos no se purga adecuadamente, puede ocurrir una pérdida de la capacidad de frenado muy peligrosa.

1. Extraer:
 - Tapa del cilindro principal
 - Diafragma
 - Protector (freno trasero)
2. Purgar:
 - Líquido de frenos

- A Delantero
 B Trasero

Pasos de purga del aire:

- a. Añada el líquido de frenos recomendado en el depósito.
- b. Instale el diafragma. Tenga cuidado en no derramar líquido de frenos y permitir que se desborde el depósito.
- c. Conecte un tubo de plástico limpio ② bien ajustado al tornillo de purga del caliper ①.
- d. Conecte el otro extremo del tubo al recipiente.
- e. Vaya accionando despacio la palanca o el pedal del freno varias veces.
- f. Levante la palanca o empuje el pedal. Mantenga la palanca o el pedal en esa posición.
- g. Afloje el tornillo de purga y deje que la palanca o el pedal llegue hasta su límite.
- h. Apriete el tornillo de purga cuando la palanca o el pedal hayan alcanzado su límite; después, suelte la palanca o el pedal.



Tornillo de purga:
6 Nm
(0,6 m • kg, 4,3 ft • lb)

- i. Repita los pasos (e) hasta (h) hasta que se hayan extraído todas las burbujas de aire del sistema.

NOTE:

If bleeding is difficult, it may be necessary to let the brake fluid system stabilize for a few hours. Repeat the bleeding procedure when the tiny bubbles in the system have disappeared.

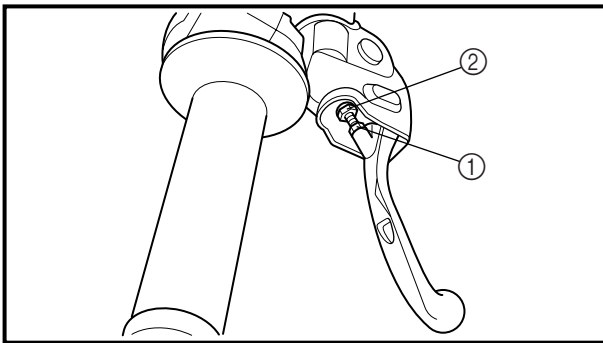
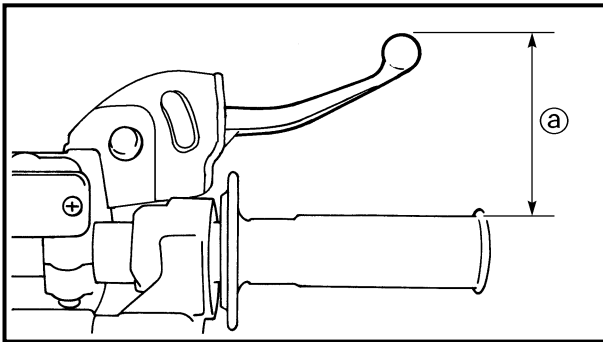
- j. Add brake fluid to the level line on the reservoir.

⚠ WARNING

Check the operation of the brake after bleeding the brake system.

3. Install:

- Protector (rear brake)
- Diaphragm
- Master cylinder cap




EC362040

FRONT BRAKE ADJUSTMENT

1. Check:

- Brake lever position (a)

 Brake lever position (a):	
Standard position	Extent of adjustment
95 mm (3.74 in)	76 ~ 97 mm (2.99 ~ 3.82 in)

2. Adjust:

- Brake lever position

Brake lever position adjustment steps:

- Loosen the locknut (1).
- Turn the adjusting bolt (2) until the lever position (a) is within specified position.
- Tighten the locknut.



Locknut:
5 Nm (0.5 m • kg, 3.6 ft • lb)

CAUTION:

Be sure to tighten the locknut, as it will cause poor brake performance.

REGLAGE DE FREIN AVANT VORDERRADBREMSE EINSTELLEN AJUSTE DEL FRENO DELANTERO



N.B.:

Si la purge est difficile, il peut être nécessaire de laisser le système du liquide de freinage se stabiliser pendant quelques heures. Répéter la procédure de purge quand les bulles du système ont disparu.

- j. Remettre à niveau le fluide de frein dans le réservoir.

⚠ AVERTISSEMENT

Vérifier le fonctionnement du frein après avoir purgé le circuit de freinage.

3. Monter:
- Protecteur (frein arrière)
 - Diaphragme
 - Capuchon de maître-cylindre

HINWEIS:

Kann die Anlage nicht zufriedenstellend entlüftet werden, sollte die Bremsflüssigkeit einige Stunden ruhen. Den Entlüftungsvorgang erst wiederholen, wenn die winzigen Luftblasen verschwunden sind.

- j. Ausgleichsbehälter bis zur Markierung auffüllen.

⚠ WARNUNG

Nach dem Entlüften der Bremsanlage die Bremse auf einwandfreie Funktion prüfen.

3. Montieren:
- Protektor (Hinterradbremse)
 - Membran
 - Ausgleichsbehälterdeckel

NOTA:

Si resulta difícil efectuar la purga, puede ser necesario dejar que se estabilice el sistema de líquido de frenos durante unas horas. Repita el procedimiento de purga cuando hayan desaparecido las pequeñas burbujas del sistema.

- j. Añada líquido de frenos hasta la línea de nivel del depósito.

⚠ ADVERTENCIA

Compruebe el funcionamiento de los frenos después de purgar el sistema de frenado.

3. Instalar:
- Protector (freno trasero)
 - Diafragma
 - Tapa del cilindro principal

REGLAGE DE FREIN AVANT

1. Contrôler:
- Position du levier de frein ③

Position du levier de frein ③:	
Position standard	Plage de réglage
95 mm (3,74 in)	76 à 97 mm (2,99 à 3,82 in)

2. Régler:
- Position du levier de frein

Etapas du réglage de la position du levier de frein:

- Desserrer le contre-écrou ①.
- Tourner le boulon de réglage ② jusqu'à ce que la position du levier ③ soit conforme aux spécifications.
- Serrer le contre-écrou.



Contre-écrou:
5 Nm
(0,5 m • kg, 3,6 ft • lb)

ATTENTION:

S'assurer que le contre-écrou sont bien serrés, sinon le freinage ne sera pas efficace.

VORDERRADBREMSE EINSTELLEN

1. Kontrollieren:
- Handbremshebelposition (Abstand ③ zwischen Handbremshebel und Gasdrehgriff)

Handbremshebelposition ③	
Standardposition	Umfang der Einstellung
95 mm	76–97 mm

2. Einstellen:
- Handbremshebelposition

Stufen bei der Einstellung des Handbremshebels

- Die Sicherungsmutter ① lösen.
- Die Einstellschraube ② drehen, bis die Hebelposition ③ innerhalb des vorgeschriebenen Bereichs liegt.
- Die Sicherungsmutter wieder festziehen.



Muttern
5 Nm (0,5 m • kg)

ACHTUNG:

Die Muttern müssen festgezogen werden, um den korrekten Betrieb der Bremse zu gewährleisten.

AJUSTE DEL FRENO DELANTERO

1. Comprobar:
- Posición de la palanca del freno ③

Posición de la palanca del freno ③:	
Posición estándar	Punto de ajuste
95 mm (3,74 in)	76 ~ 97 mm (2,99 ~ 3,82 in)

2. Ajustar:
- Posición de la palanca del freno

Pasos de ajuste de la posición de la palanca del freno:

- Afloje la contratuerca ①.
- Gire el perno de ajuste ② hasta que la posición de la palanca ③ esté dentro de la posición especificada.
- Apriete la contratuerca.



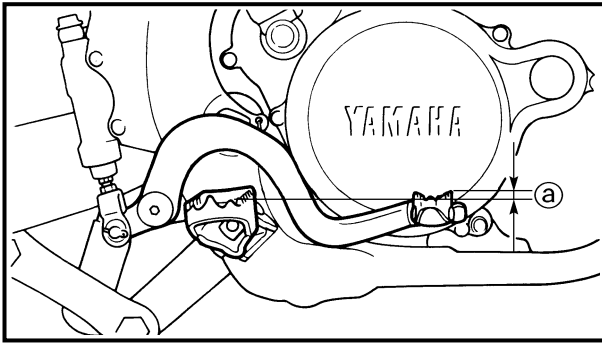
Contratuerca:
5 Nm
(0,5 m • kg, 3,6 ft • lb)

PRECAUCION:

Asegúrese de apretar las contratuerca, ya que se podría producir un funcionamiento deficiente del sistema de frenado.

REAR BRAKE ADJUSTMENT/ FRONT BRAKE PAD INSPECTION AND REPLACEMENT

**INSP
ADJ**



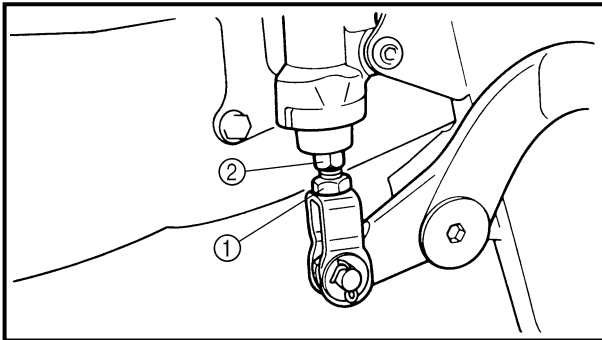
EC364002

REAR BRAKE ADJUSTMENT

1. Check:
 - Brake pedal height ①
 - Out of specification → Adjust.



**Brake pedal height ①:
5 mm (0.20 in)**



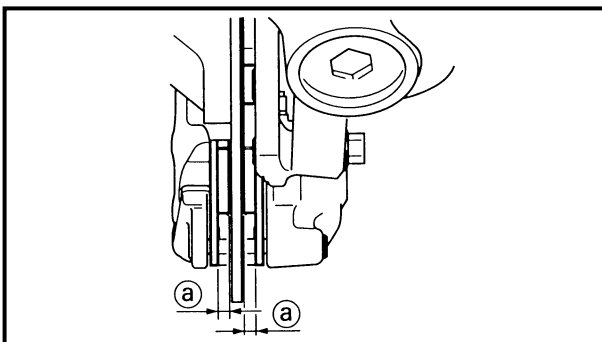
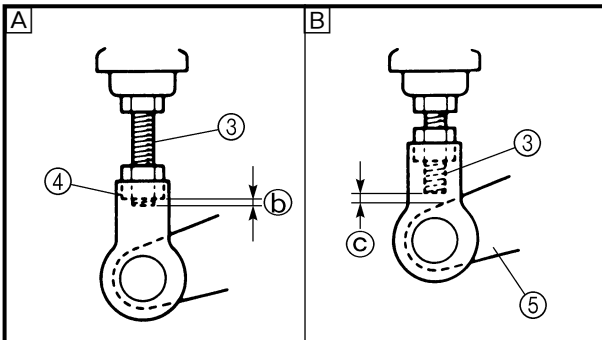
2. Adjust:
 - Brake pedal height

Pedal height adjustment steps:

- Loosen the locknut ①.
- Turn the adjusting nut ② until the pedal height ③ is within specified height.
- Tighten the locknut.

⚠ WARNING

- Adjust the pedal height between the maximum **A** and the minimum **B** as shown. (In this adjustment the bolt ③ end **b** should protrude out of the lower adjusting nut ④ but not be less than 2 mm (0.08 in) **c** away from the brake pedal ⑤).
- After the pedal height adjustment, make sure that the rear brake does not drag.



EC365080

FRONT BRAKE PAD INSPECTION AND REPLACEMENT

1. Inspect:
 - Brake pad thickness ①
 - Out of specification → Replace as a set.



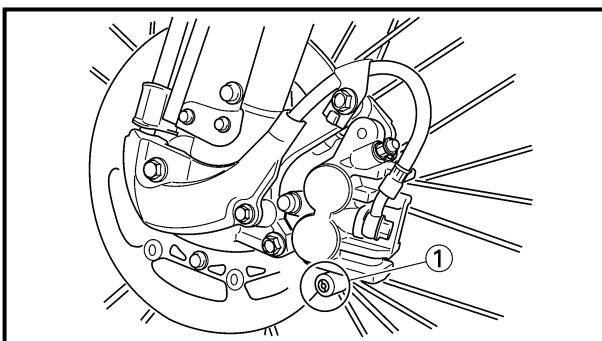
Brake pad thickness ①:

Standard	<Limit>
4.4 mm (0.17 in)	1.0 mm (0.04 in)

2. Replace:
 - Brake pad

Brake pad replacement steps:

- Remove the pad pin plug ①.





REGLAGE DU FREIN ARRIERE

- Contôler:
 - Hauteur de la pédale de frein ①
- Hors spécification → Régler.

Hauteur de la pédale de frein ①:
5 mm (0,20 in)

- Régler:
 - Hauteur de la pédale de frein

Etapas de réglage de la hauteur de la pédale de frein:

- Desserrer le contre-écrou ①.
- Tourner l'écrou de réglage ② jusqu'à ce que la hauteur de la pédale ③ soit comme spécifiée.
- Serrer le contre-écrou.

⚠ AVERTISSEMENT

- Régler la hauteur de la pédale entre le maximum [A] et le minimum [B] de la manière indiquée. (Dans ce réglage, l'extrémité [b] du boulon ③ doit sortir de l'écrou de réglage inférieur ④, mais pas de plus de 2 mm (0,08 in) [c] de la pédale de frein ⑤.)
- Après le réglage de la hauteur de la pédale, s'assurer que le frein arrière ne frotte pas.

HINTERRADBREMSE EINSTELLEN

- Kontrollieren:
 - Fußbremshebelposition ①
- Unvorschriftsmäßig → Einstellen.

Fußbremshebelposition ①
5 mm

- Einstellen:
 - Fußbremshebelposition

Arbeitsschritte

- Sicherungsmutter ① lockern.
- Einstellmutter ② verdrehen, bis die vorgeschriebene Fußbremshebelposition ③ erreicht ist.
- Sicherungsmutter festziehen.

⚠ WARNUNG

- Die Fußbremshebelposition gemäß Abbildung zwischen der Maximaleinstellung [A] und der Minimaleinstellung [B] einstellen. (Das Ende [b] der Schraube ③ sollte dabei an der unteren Einstellmutter ④ überstehen, aber nicht weniger als 2 mm [c] vom Fußbremshebel ⑤ entfernt sein.)
- Sicherstellen, daß die Bremse nach dem Einstellen nicht schleift.

AJUSTE DEL FRENO TRASERO

- Comprobar:
 - Altura del pedal de freno ①
- Fuera de especificaciones → Ajustar.

Altura del pedal de freno ①:
5 mm (0,20 in)

- Ajustar:
 - Altura del pedal de freno

Pasos de ajuste de la altura del pedal:

- Afloje la contratuerca ①.
- Gire la tuerca de ajuste ② hasta que la altura del pedal a esté ③ la altura especificada.
- Apriete la contratuerca.

⚠ ADVERTENCIA

- Ajuste la altura del pedal entre la posición máxima [A] y mínima [B] tal y como se indica (para realizar este ajuste, el extremo [b] del perno ③ sobresalir de la tuerca de ajuste inferior ④ perno no más de 2 mm (0,08 in) [c] del pedal del freno ⑤).
- Después de ajustar la altura del pedal del, asegúrese de que no hay arrastre del freno trasero.

CONTROLE ET CHANGEMENT DES PLAQUETTES DE FREIN AVANT

- Vérifier:
 - Epaisseur ① de plaquette de frein
- Hors spécification → Changer en un ensemble.

Epaisseur ① de plaquette de frein:	
Standard	<Limite>
4,4 mm (0,17 in)	1,0 mm (0,04 in)

- Changer:
 - Plaquette de frein

Etapas de changement de plaquette de frein:

- Déposer le bouchon de goupille de plaquette ①.

VORDERRAD-BREMSBELÄGE KONTROLLIEREN UND ERNEUERN

- Kontrollieren:
 - Bremsbelagstärke ①
- Unvorschriftsmäßig → Komplett erneuern.

Bremsbelagstärke ①	
Standard	<Grenzwert>
4,4 mm	1,0 mm

- Erneuern:
 - Bremsbeläge

Arbeitsschritte:

- Haltestift-Abdeckschraube ① lösen.

INSPECCIÓN Y SUSTITUCIÓN DE LAS PASTILLAS DEL FRENO DELANTERO

- Inspeccionar:
 - Espesor de la pastilla del freno ①
- Fuera de especificaciones → Reemplazar como un juego.

Espesor de la pastilla del freno ①:	
Estándar	<Límite>
4,4 mm (0,17 in)	1,0 mm (0,04 in)

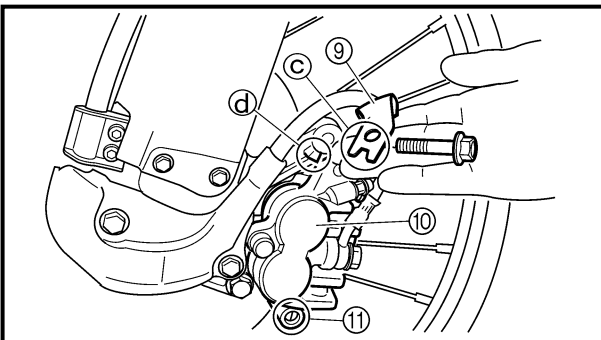
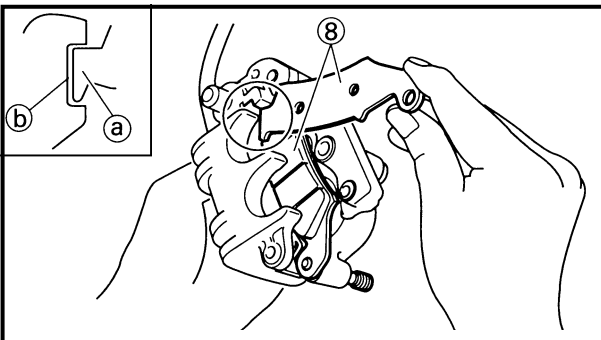
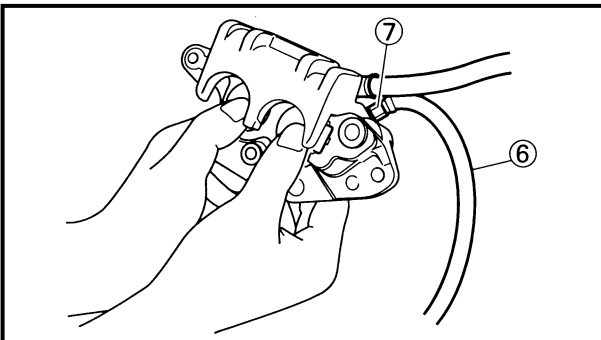
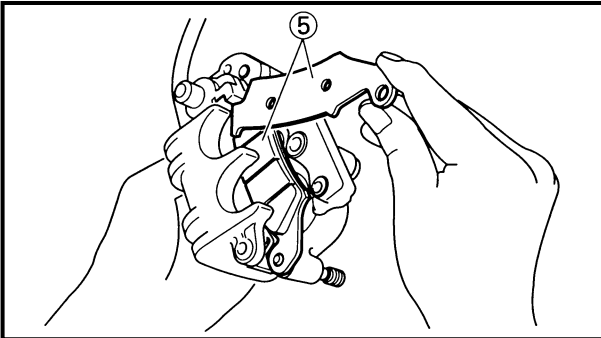
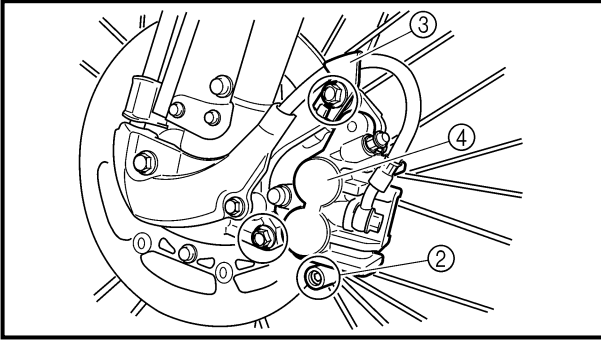
- Reemplazar:
 - Pastilla del freno

Pasos de sustitución de la pastilla del freno:

- Extraiga el tapón del bulón de la pastilla ①.

FRONT BRAKE PAD INSPECTION AND REPLACEMENT

**INSP
ADJ**



- Loosen the pad pin ②.
- Remove the brake hose holder ③ and caliper ④ from the front fork.
- Remove the pad pin and brake pads ⑤.
- Connect the transparent hose ⑥ to the bleed screw ⑦ and place the suitable container under its end.
- Loosen the bleed screw and push the caliper piston in.

CAUTION: _____

Do not reuse the drained brake fluid.

- Tighten the bleed screw.



Bleed screw:

6 Nm (0.6 m • kg, 4.3 ft • lb)

- Install the brake pads ⑧ and pad pin.

NOTE: _____

- Install the brake pads with their projections ① into the caliper recesses ②.
- Temporarily tighten the pad pin at this point.

- Install the brake hose holder ⑨ and caliper ⑩ and tighten the pad pin ⑪.

NOTE: _____

Fit the brake hose holder cut ③ over the projection ④ on the front fork and clamp the brake hose.



Bolt (caliper):

23 Nm (2.3 m • kg, 17 ft • lb)

Pad pin:

18 Nm (1.8 m • kg, 13 ft • lb)

- Desserrer la goupille de plaquette ②.
- Déposer le support du tuyau de frein ③ et l'étrier de frein ④ de la fourche avant.
- Déposer la goupille de plaquette et les plaquettes de frein ⑤.
- Connecter le tuyau transparent ⑥ à la vis de purge ⑦ et placer le récipient approprié sous son extrémité.
- Desserrer la vis de purge et y enfoncer le piston d'étrier.

ATTENTION:

Ne pas réutiliser le liquide de frein purgé.

- Serrer la vis de purge.



Vis de purge:
 6 Nm
 (0,6 m • kg, 4,3 ft • lb)

- Installer les plaquettes de frein ⑧ et la goupille de plaquette.

N.B.:

- Installer les plaquettes de frein en ajustant leurs saillies ⑨ dans l'encoche de l'étrier ⑩.
- A ce stade, serrer provisoirement la goupille de plaquette.

- Installer le support du tuyau de frein ⑨ et l'étrier ⑩, et serrer la goupille de plaquette ⑪.

N.B.:

Aligner l'encoche du support de tuyau de frein ⑨ sur la saillie ⑩ de la fourche avant et fixer le tuyau de frein.



Boulon (étrier):
 23 Nm
 (2,3 m • kg, 17 ft • lb)
Goupille de plaquette:
 18 Nm
 (1,8 m • kg, 13 ft • lb)

- Haltestift ② demontieren.
- Bremsschlauchhalterung ③ und Bremssattel ④ von der Teleskopgabel demontieren.
- Haltestift und Bremsbeläge ⑤ demontieren.
- Durchsichtigen Kunststoffschlauch ⑥ fest auf Entlüftungsschraube ⑦ aufstecken und freies Schlauchende in Aufnahmehalterung führen.
- Entlüftungsschraube lockern und den Bremskolben hineindrücken.

ACHTUNG:

Die abgelassene Bremsflüssigkeit nicht wiederverwenden.

- Entlüftungsschraube festziehen.



Entlüftungsschraube
 6 Nm (0,6 m • kg)

- Bremsbeläge ⑧ und Haltestift montieren.

HINWEIS:

- Die Bremsbelag-Nasen ⑨ auf die Bremssattel-Aussparungen ⑩ ausrichten.
- Haltestifte provisorisch festziehen.

- Bremsschlauchhalterung ⑨ sowie Bremssattel ⑩ montieren und Haltestift ⑪ festziehen.

HINWEIS:

Die Kerbe ⑨ in der Bremsschlauchhalterung auf die Nase ⑩ an der Teleskopgabel ausrichten und den Bremsschlauch befestigen.



Bremssattel-Schraube
 23 Nm (2,3 m • kg)
Haltestift
 18 Nm (1,8 m • kg)

- Afloje el bulón de la pastilla ②.
- Extraiga el soporte del tubo de frenos ③ y el caliper ④ de la horquilla delantera.
- Extraiga el bulón de la pastilla y las pastillas del freno ⑤.
- Conecte el tubo transparente ⑥ al tornillo de purga ⑦ y coloque un recipiente apropiado debajo de su extremo.
- Afloje el tornillo de purga y empuje hacia adentro el pistón del caliper.

PRECAUCION:

No reutilice el líquido de frenos drenado.

- Apriete el tornillo de purga.



Tornillo de purga:
 6 Nm
 (0,6 m • kg, 4,3 ft • lb)

- Instale las pastillas del freno ⑧ y el bulón de la pastilla.

NOTA:

- Instale las pastillas del freno con los salientes ⑨ dentro del hueco de la pinza ⑩.
- Apriete temporalmente el bulón de la pastilla.

- Instale el soporte del tubo del freno ⑨ y el caliper ⑩ y apriete el bulón de la pastilla ⑪.

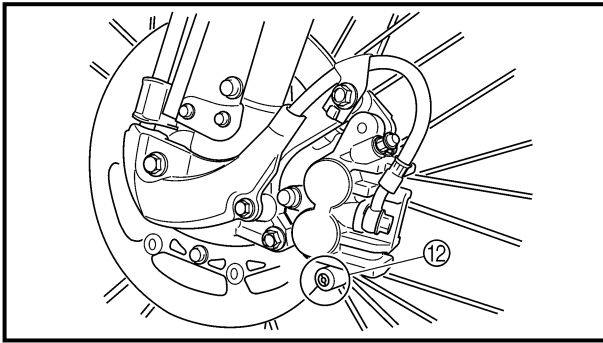
NOTA:

Coloque la ranura del soporte del tubo del freno ⑨ sobre el saliente ⑩ de la horquilla delantera y fije el tubo del freno.



Perno (caliper):
 23 Nm
 (2,3 m • kg, 17 ft • lb)
Bulón de la pastilla:
 18 Nm
 (1,8 m • kg, 13 ft • lb)

REAR BRAKE PAD INSPECTION AND REPLACEMENT

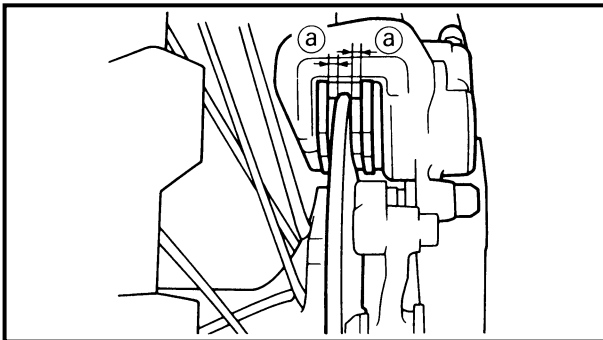


- Install the pad pin plug ⑫.



Pad pin plug:
3 Nm (0.3 m • kg, 2.2 ft • lb)

3. Inspect:
 - Brake fluid level
Refer to “BRAKE FLUID LEVEL INSPECTION” section.
4. Check:
 - Brake lever operation
A softy or spongy feeling → Bleed brake system.
Refer to “BRAKE SYSTEM AIR BLEEDING” section.



EC366060

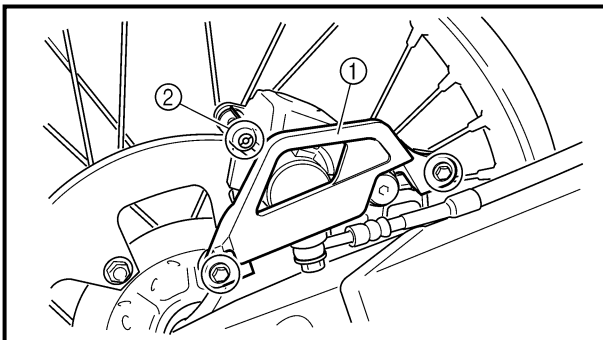
REAR BRAKE PAD INSPECTION AND REPLACEMENT

1. Inspect:
 - Brake pad thickness ①
Out of specification → Replace as a set.

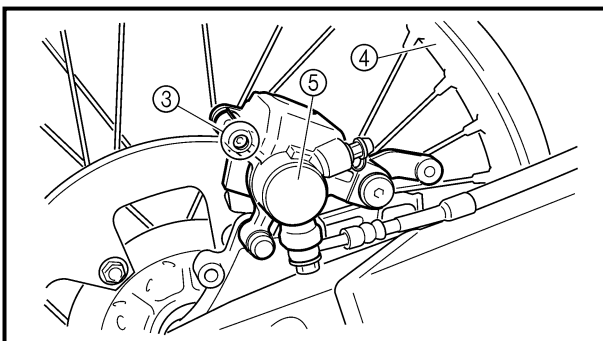


Brake pad thickness ①:

Standard	<Limit>
6.4 mm (0.25 in)	1.0 mm (0.04 in)



2. Replace:
 - Brake pad




- Brake pad replacement steps:**
- Remove the protector ① and pad pin plug ②.
 - Loosen the pad pin ③.
 - Remove the rear wheel ④ and caliper ⑤.
Refer to “FRONT WHEEL AND REAR WHEEL” section in the CHAPTER 5.

**CONTROLE ET CHANGEMENT DES PLAQUETTES DE FREIN ARRIERE
HINTERRAD-BREMSBELÄGE KONTROLLIEREN UND ERNEUERN
INSPECCIÓN Y SUSTITUCIÓN DE LA PASTILLA DEL FRENO TRASERO**




- Installer le bouchon de goupille de plaquette ⑫.

	Bouchon de goupille de plaquette: 3 Nm (0,3 m • kg, 2,2 ft • lb)
-----------------------------------------------------------------------------------	----------------------------------------------------------------------------

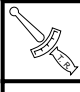
- Vérifier:
 - Niveau du liquide de frein
Se reporter à la section "CONTROLE DU NIVEAU DE LIQUIDE DE FREIN".
- Contrôler:
 - Fonctionnement du levier de frein
Sensation de mollesse → Purger le circuit de freinage.
Se reporter à la section "PURGE DE L' AIR DU SYSTEME DE FREINAGE".

- Haltestift ⑫ montieren.

	Haltestift-Abdeckschraube 3 Nm (0,3 m • kg)
-----------------------------------------------------------------------------------	-------------------------------------------------------

- Kontrollieren:
 - Bremsflüssigkeitsstand
Siehe unter "BREMSFLÜSSIGKEITSSTAND KONTROLLIEREN".
- Kontrollieren:
 - Funktion des Handbremshebels
Weich oder schwammig bei der Betätigung → Bremsanlage entlüften.
Siehe unter "HYDRAULISCHE BREMSANLAGE ENTLÜFTEN".


- Instale el tapón del bulón de la pastilla ⑫.

	Tapón del bulón de la pastilla: 3 Nm (0,3 m • kg, 2,2 ft • lb)
-------------------------------------------------------------------------------------	--------------------------------------------------------------------------

- Inspeccionar:
 - Nivel de líquido de frenos
Consulte el apartado "INSPECCIÓN DEL NIVEL DE LÍQUIDO DE FRENOS".
- Comprobar:
 - Funcionamiento de la palanca de frenos
Sensación de esponjosidad → Purgar el sistema de frenos.
Consulte el apartado "PURGA DEL AIRE DEL SISTEMA DE FRENOS".

CONTROLE ET CHANGEMENT DES PLAQUETTES DE FREIN ARRIERE

- Vérifier:
 - Epaisseur ① de plaquette de frein
Hors spécification → Changer en un ensemble.

	Epaisseur ① de plaquette de frein:	
	Standard	<Limite>
	6,4 mm (0,25 in)	1,0 mm (0,04 in)


- Changer:
 - Plaquette de frein

Etapas de changement de plaquette de frein:

- Déposer la protection ① et la vis capuchon de la goupille de plaquette ②.
- Desserrer la goupille de plaquette ③.
- Déposer de la roue arrière ④ et l'étrier de frein ⑤.
Se reporter à la section "ROUE AVANT ET ROUE ARRIERE" du CHAPITRE 5.

HINTERRAD-BREMSBELÄGE KONTROLLIEREN UND ERNEUERN

- Kontrollieren:
 - Bremsbelagstärke ①
Unvorschriftsmäßig → Komplett erneuern.

	Bremsbelagstärke ①	
	Standard	<Grenzwert>
	6,4 mm	1,0 mm


- Erneuern:
 - Bremsbeläge

Arbeitsschritte

- Protéctor ① und Bremsbelag-Haltestift-Abdeckschraube ② demontieren.
- Bremsbelag-Haltestift ③ lösen.
- Hinterrad ④ und Bremssattel ⑤ demontieren.
Siehe unter "VORDERRAD UND HINTERRAD" im KAPITEL 5.

INSPECCIÓN Y SUSTITUCIÓN DE LA PASTILLA DEL FRENO TRASERO

- Inspeccionar:
 - Espesor de la pastilla del freno ①
Fuera de especificaciones → Reemplazar como un juego.

	Espesor de la pastilla del freno ①:	
	Estándar	<Límite>
	6,4 mm (0,25 in)	1,0 mm (0,04 in)

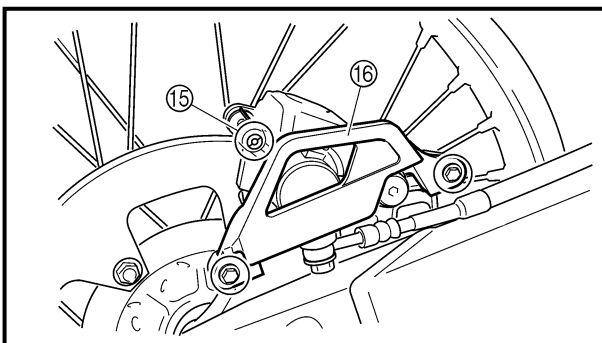
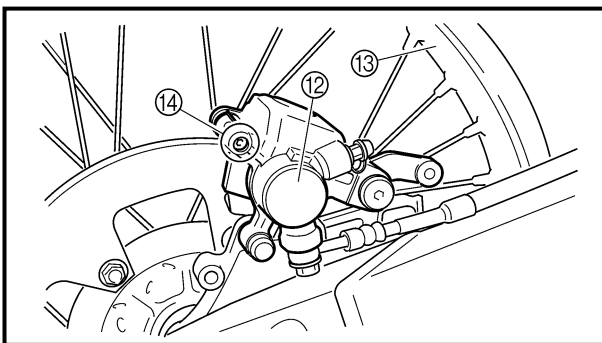
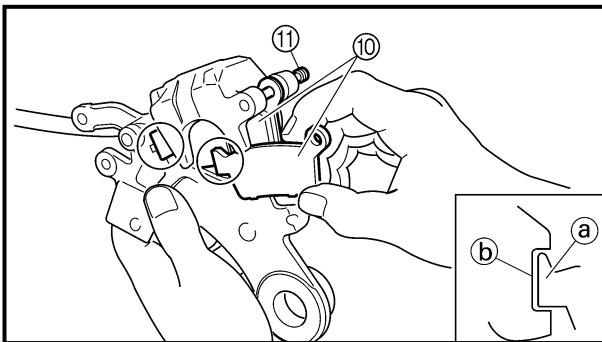
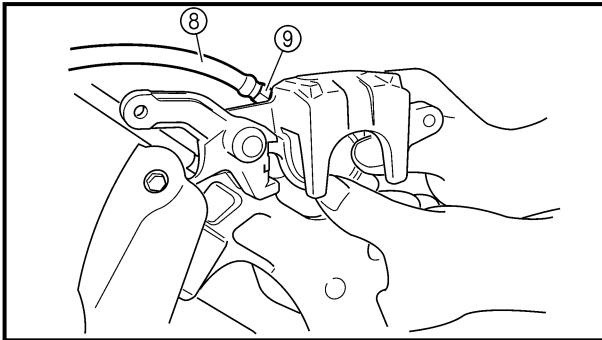
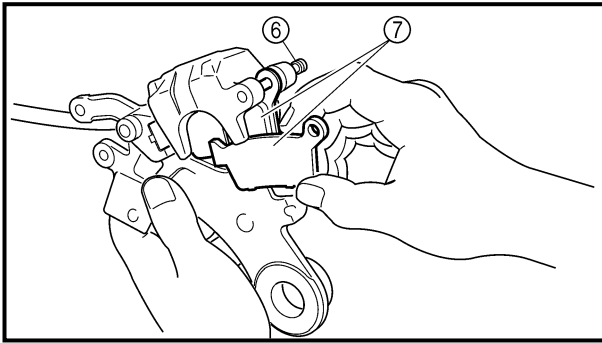
- Reemplazar:
 - Pastilla del freno

Pasos de sustitución de la pastilla del freno:

- Extraiga el protector ① y el tapón del bulón de la pastilla ②.
- Afloje el bulón de la pastilla ③.
- Extraiga la rueda trasera ④ y el caliper ⑤.
Consulte el apartado "RUEDA DELANTERA Y RUEDA TRASERA" del CAPÍTULO 5.

REAR BRAKE PAD INSPECTION AND REPLACEMENT

**INSP
ADJ**



- Remove the pad pin ⑥ and brake pads ⑦.
- Connect the transparent hose ⑧ to the bleed screw ⑨ and place the suitable container under its end.
- Loosen the bleed screw and push the caliper piston in.

CAUTION:

Do not reuse the drained brake fluid.

- Tighten the bleed screw.



Bleed screw:
6 Nm (0.6 m • kg, 4.3 ft • lb)

- Install the brake pad ⑩ and pad pin ⑪.

NOTE:

- Install the brake pads with their projections ① into the caliper recesses ②.
- Temporarily tighten the pad pin at this point.

- Install the caliper ⑫ and rear wheel ⑬. Refer to "FRONT WHEEL AND REAR WHEEL" section in the CHAPTER 5.
- Tighten the pad pin ⑭.



Pad pin:
18 Nm (1.8 m • kg, 13 ft • lb)

- Install the pad pin plug ⑮ and protector ⑯.




Pad pin plug:
3 Nm (0.3 m • kg, 2.2 ft • lb)
Bolt (protector):
7 Nm (0.7 m • kg, 5.1 ft • lb)

- Déposer la goupille de plaquette ⑥ et les plaquettes de frein ⑦.
- Connecter le tuyau transparent ⑧ à la vis de purge ⑨ et placer un récipient approprié sous son extrémité.
- Desserrer la vis de purge et y enfoncer le piston d'étrier.

ATTENTION: _____

Ne pas réutiliser le liquide de frein purgé.

- Serrer la vis de purge.


	Vis de purge: 6 Nm (0,6 m • kg, 4,3 ft • lb)
-----------------------------------------------------------------------------------	-----------------------------------------------------------

- Installer la plaquette de frein ⑩ et la goupille de plaquette ⑪.


N.B.: _____

- Installer les plaquettes de frein en ajustant leurs saillies ② dans l'encoche de l'étrier ⑤.
- A ce stade, serrer provisoirement la goupille de plaquette.

- Monter l'étrier ⑫ et la roue arrière ⑬.
Se reporter à la section "ROUE AVANT ET ROUE ARRIERE" du CHAPITRE 5.
- Serrer la goupille de plaquette ⑭.

	Goupille de plaquette: 18 Nm (1,8 m • kg, 13 ft • lb)
-------------------------------------------------------------------------------------	--------------------------------------------------------------------

- Installer la vis capuchon de la goupille de plaquette ⑮ et la protection ⑯.


	Bouchon de goupille de plaquette: 3 Nm (0,3 m • kg, 2,2 ft • lb) Boulon (protection): 7 Nm (0,7 m • kg, 5,1 ft • lb)
-------------------------------------------------------------------------------------	---------------------------------------------------------------------------------------------------------------------------------------------------

- Haltestift ⑥ und Bremsbeläge ⑦ entfernen.
- Durchsichtigen Kunststoffschlauch ⑧ fest auf Entlüftungsschraube ⑨ aufstecken und freies Schlauchende in Auffangbehälter führen.
- Entlüftungsschraube lockern und den Bremskolben hineindrücken.

ACHTUNG: _____

Die abgelassene Bremsflüssigkeit nicht wiederverwenden.

- Entlüftungsschraube festziehen.


	Entlüftungsschraube 6 Nm (0,6 m • kg)
-----------------------------------------------------------------------------------	-------------------------------------------------

- Bremsbeläge ⑩ und Haltestift ⑪ montieren.


HINWEIS: _____

- Bremsbeläge mit deren Überständen ② in die Bremsschuh-aussparungen ⑤ anbringen.
- Den Haltestift provisorisch festziehen.

- Bremssattel ⑫ und Hinterrad ⑬ montieren. Siehe unter "VORDERRAD UND HINTERRAD" im KAPITEL 5.
- Haltestift ⑭ festziehen.

	Haltestift 18 Nm (1,8 m • kg)
-------------------------------------------------------------------------------------	-----------------------------------------

- Haltestift-Abdeckschraube ⑮ und Protektor ⑯ montieren.


	Haltestift-Abdeckschraube 3 Nm (0,3 m • kg) Protektor-Schraube 7 Nm (0,7 m • kg)
-------------------------------------------------------------------------------------	---------------------------------------------------------------------------------------------------------

- Extraiga el bulón de la pastilla ⑥ y las pastillas del freno ⑦.
- Conecte el tubo transparente ⑧ al tornillo de purga ⑨ y coloque un recipiente adecuado debajo de su extremo.
- Afloje el tornillo de purga y empuje hacia adentro el bulón del caliper.

PRECAUCION: _____

No reutilice el líquido de frenos drenado.

- Apriete el tornillo de purga.


	Tornillo de purga: 6 Nm (0,6 m • kg, 4,3 ft • lb)
-------------------------------------------------------------------------------------	----------------------------------------------------------------

- Instale la pastilla del freno ⑩ y el bulón de la pastilla ⑪.


NOTA: _____

- Instale las pastillas del freno con los salientes ② dentro del hueco de la pinza ⑤.
- Apriete temporalmente el bulón de la pastilla.

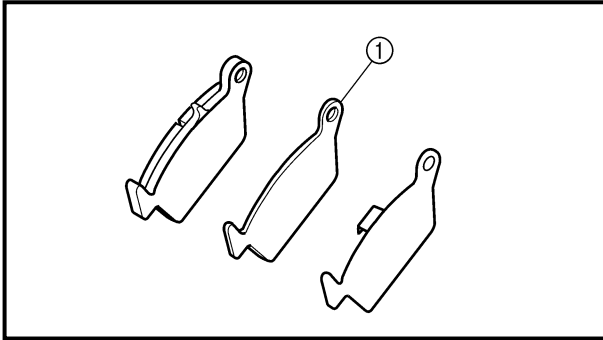
- Instale el caliper ⑫ y la rueda trasera ⑬.
Consulte el apartado "RUEDA DELANTERA Y RUEDA TRASERA" del CAPÍTULO 5.
- Apriete el bulón de la pastilla ⑭.

	Bulón de la pastilla: 18 Nm (1,8 m • kg, 13 ft • lb)
---------------------------------------------------------------------------------------	-------------------------------------------------------------------

- Instale el tapón del bulón de la pastilla ⑮ y el protector ⑯.

	Tapón del bulón de la pastilla: 3 Nm (0,3 m • kg, 2,2 ft • lb) Perno (protector): 7 Nm (0,7 m • kg, 5,1 ft • lb)
---------------------------------------------------------------------------------------	-----------------------------------------------------------------------------------------------------------------------------------------------

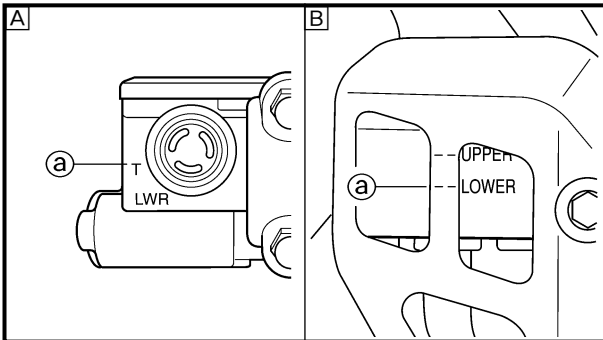
3. Inspect:
 - Brake fluid level
Refer to “BRAKE FLUID LEVEL INSPECTION” section.
4. Check:
 - Brake pedal operation
A softy or spongy feeling → Bleed brake system.
Refer to “BRAKE SYSTEM AIR BLEEDING” section.



EC36b000

REAR BRAKE PAD INSULATOR INSPECTION

1. Remove:
 - Brake pad
Refer to “REAR BRAKE PAD INSPECTION AND REPLACEMENT” section.
2. Inspect:
 - Rear brake pad insulator ①
Damage → Replace.



EC367001


BRAKE FLUID LEVEL INSPECTION

1. Place the master cylinder so that its top is in a horizontal position.
2. Inspect:
 - Brake fluid level
Fluid at lower level → Fill up.

Ⓐ Lower level

Ⓐ Front

Ⓑ Rear

	Recommended brake fluid: DOT #4
-------------------------------------------------------------------------------------	--------------------------------------------

⚠ WARNING

- Use only designated quality brake fluid to avoid poor brake performance.
- Refill with same type and brand of brake fluid; mixing fluids could result in poor brake performance.
- Be sure that water or other contaminants do not enter master cylinder when refilling.
- Clean up spilled fluid immediately to avoid erosion of painted surfaces or plastic parts.

3. Vérifier:
 - Niveau du liquide de frein
 Se reporter à la section "CONTROLE DU NIVEAU DU LIQUIDE DE FREIN".
4. Contrôler:
 - Fonctionnement du levier de frein
 Sensation de mollesse → Purger le circuit de freinage.
 Se reporter à la section "PURGE DE L'AIR DU SYSTEME DE FREINAGE".

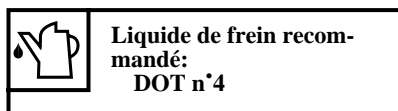
VERIFICATION DE L'ISOLANT DE LA PLAQUETTE DE FREIN ARRIERE

1. Déposer:
 - Plaquette de frein
 Voir la section "CONTROLE ET CHANGEMENT DES PLAQUETTES DE FREIN ARRIERE".
2. Examiner:
 - Isolant de la plaquette de frein arrière ①
 Endommagement → Changer.

CONTROLE DU NIVEAU DU LIQUIDE DE FREIN

1. Placer le maître-cylindre pour que son extrémité soit en position horizontale.
2. Vérifier:
 - Niveau de liquide de frein
 Liquide au niveau inférieur → Remettre à niveau.

- ⓐ Niveau inférieur
- Ⓐ Avant
- Ⓑ Arrière



3. Kontrollieren:
 - Bremsflüssigkeitsstand
 Siehe unter "BREMSFLÜSSIGKEITSSTAND KONTROLLIEREN".
4. Kontrollieren:
 - Funktion des Fußbremshebels
 Weich oder schwammig bei der Betätigung → Bremsanlage entlüften.
 Siehe unter "HYDRAULISCHE BREMSANLAGE ENTLÜFTEN".

INSPEKTION DER ISOLIERUNG DES HINTERRADBREMSBELAGS

1. Ausbauen:
 - Bremsbelag
 Siehe Abschnitt "HINTERRAD-BREMSBELÄG KONTROLLIEREN UND ERNEUERN".
2. Prüfen:
 - Isolierung des Hinterradbrembelags ①
 Beschädigung → Erneuern.

BREMSFLÜSSIGKEITSSTAND KONTROLLIEREN

1. Das Motorrad so stellen, daß der Ausgleichsbehälter waagrecht steht.
2. Kontrollieren:
 - Bremsflüssigkeitsstand
 Niedrig → Bremsflüssigkeit auffüllen.

- ⓐ Minimalstand-Markierung
- Ⓐ Vorn
- Ⓑ Hinten



3. Inspeccionar:
 - Nivel de líquido de frenos
 Consulte el apartado "INSPECCIÓN DEL NIVEL DE LÍQUIDO DE FRENOS".
4. Comprobar:
 - Funcionamiento del pedal de freno
 Sensación de esponjosidad → Purgar el sistema de frenos.
 Consulte el apartado "PURGA DEL AIRE DEL SISTEMA DE FRENOS".

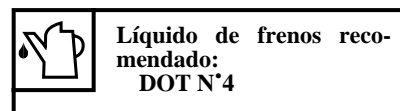
INSPECCIÓN DEL AISLADOR DE LA PASTILLA DEL FRENO TRASERO

1. Extraer:
 - Pastilla del freno
 Consulte el apartado "INSPECCIÓN Y SUSTITUCIÓN DE LA PASTILLA DEL FRENO TRASERO".
2. Inspeccionar:
 - Aislador de la pastilla del freno trasero ①
 Daños → Reemplazar.

INSPECCIÓN DEL NIVEL DE LÍQUIDO DE FRENOS

1. Coloque el cilindro principal de forma que su parte superior esté en posición horizontal.
2. Inspeccionar:
 - Nivel de líquido de frenos
 Líquido en el nivel inferior → Rellenar.

- ⓐ Palanca inferior
- Ⓐ Delantera
- Ⓑ Trasera



⚠ AVERTISSEMENT

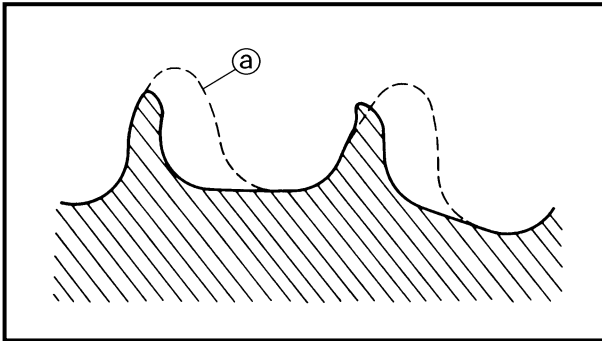
- Utiliser uniquement le liquide recommandé pour éviter une perte de puissance de freinage.
- Ne rajouter que du liquide de même marque et de même qualité. Le mélange de différents liquides peut se traduire par une perte de puissance de freinage.
- Ne pas laisser entrer d'eau ou d'autres corps étrangers dans le maître-cylindre lors du remplissage.
- Essuyer immédiatement tout liquide renversé pour éviter d'endommager les surfaces peintes ou les pièces en matière plastique.

⚠ WARNUNG

- Nur Bremsflüssigkeit der empfohlenen Spezifikation verwenden. Andere Produkte können zu verminderter Bremsleistung führen.
- Nur Bremsflüssigkeit der gleichen Sorte nachfüllen. Die Mischung unterschiedlicher Sorten kann die Bremsleistung vermindern.
- Beim Nachfüllen darauf achten, daß kein Wasser oder Fremdstoffe in den Ausgleichsbehälter gelangt.
- Darauf achten, daß keine Bremsflüssigkeit auf lackierte Flächen gelangt. Sollte dies dennoch geschehen, sofort abwischen.

⚠ ADVERTENCIA

- Utilice únicamente el líquido de frenos de calidad recomendado para evitar un bajo rendimiento de los frenos.
- Llene el depósito con el mismo tipo y marca de líquido de frenos; la mezcla de líquidos puede provocar un bajo rendimiento de los frenos.
- Tenga cuidado de que no entre agua ni ningún otro contaminante en el cilindro principal cuando llene el depósito.
- Limpie inmediatamente el líquido derramado para evitar la erosión de las superficies pintadas o de las piezas de plástico.



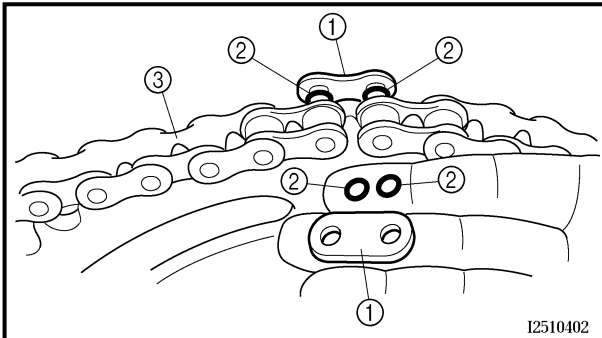
EC368000

SPROCKETS INSPECTION

1. Inspect:
 - Sprocket teeth ①
 Excessive wear → Replace.

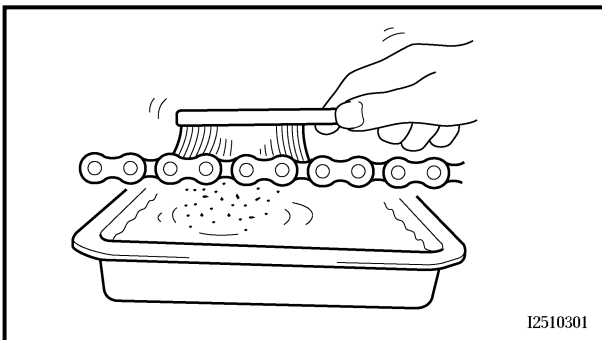
NOTE:

Replace the drive, driven sprockets and drive chain as a set.

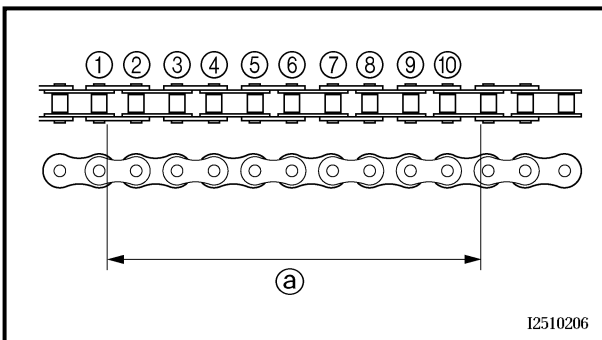


DRIVE CHAIN INSPECTION


1. Remove:
 - Master link clip
 - Joint ①
 - O-rings ②
 - Drive chain ③

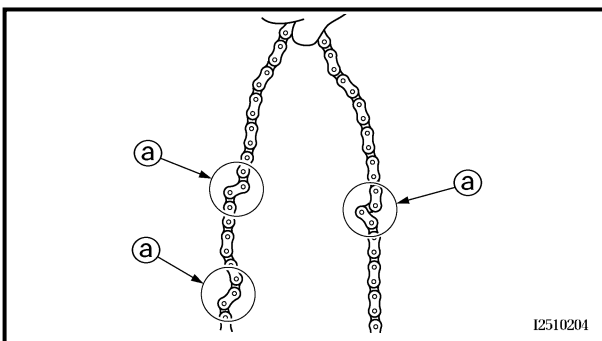


2. Clean:
 - Drive chain
 Place it in kerosene, and brush off as much dirt as possible. Then remove the chain from the kerosene and dry the chain.



3. Measure:
 - Drive chain length (10 links) ①
 Out of specification → Replace.

	Drive chain length (10 links): Limit: 150.1 mm (5.91 in)
-------------------------------------------------------------------------------------	---------------------------------------------------------------------------



4. Check:
 - Drive chain stiffness ①
 Clean and oil the chain and hold as illustrated.
 Stiff → Replace drive chain.

CONTROLE DES PIGNONS

1. Contrôler:
 - Dent de pignon ②
 - Usure excessive → Changer.

N.B.:

Changer le pignon d'entraînement, et le pignon mené et la chaîne de transmission en un ensemble.

KETTENRÄDER KONTROLLIEREN

1. Kontrollieren:
 - Kettenradzähne ②
 - Übermäßiger Verschleiß → Erneuern.

HINWEIS:

Kettenräder und Antriebskette als Satz erneuern.

INSPECCIÓN DE LOS PIÑONES

1. Inspeccionar:
 - Diente del piñón ②
 - Desgaste excesivo → Reemplazar.

NOTA:

Sustituya la transmisión, los piñones de impulsión y la cadena de transmisión como un juego.

CONTROLE DE LA CHAINE DE TRANSMISSION

1. Déposer:
 - Agrafe de l'attache rapide
 - Raccord ①
 - Les joints toniques ②
 - Chaîne de transmission ③

2. Nettoyer:
 - Chaîne de transmission
 - La mettre dans du kérosène, et brosser autant que possible la crasse. Puis, retirer la chaîne du kérosène et la sécher.

3. Mesurer:
 - Longueur de chaîne de transmission (10 maillons) ②
 - Hors spécification → Changer.



Longueur limite de la chaîne de transmission (10 maillons):
Limite: 150,1 mm
(5,91 in)

ANTRIEBSKETTE KONTROLLIEREN

1. Demontieren:
 - Kettenschloßfeder
 - Laschen ①
 - O-Ringe ②
 - Antriebskette ③

2. Reinigen:
 - Antriebskette
 - Die Kette in ein Gefäß mit Petroleum legen und den Schmutz so gut wie möglich abbürsten. Anschließend die Kette aus dem Petroleumbad herausnehmen und trocknen.

3. Messen:
 - Länge ② von 10 Antriebskettengliedern
 - Unvorschriftsmäßig → Erneuern.



Länge von 10 Antriebskettengliedern
Max. 150,1 mm

4. Kontrollieren:
 - Antriebskette (Beweglichkeit) ②
 - Kette reinigen, schmieren und wie abgebildet halten.
 - Schwergängigkeit → Erneuern.

INSPECCIÓN DE LA CADENA DE TRANSMISIÓN

1. Extraer:
 - Clip de la unión principal
 - Junta ①
 - Juntas tóricas ②
 - Cadena de transmisión ③

2. Limpiar:
 - Cadena de transmisión
 - Colóquela en queroseno y elimine con un cepillo toda la suciedad posible. Después, extraiga la cadena del queroseno y séquela.

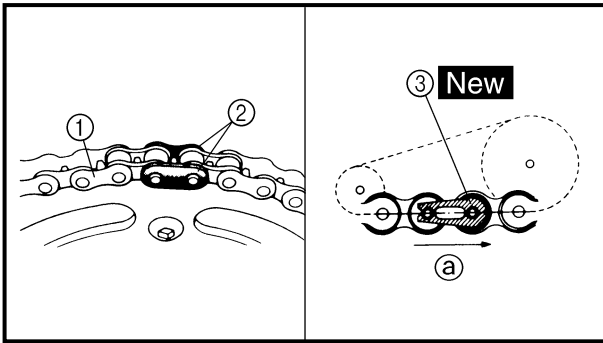
3. Medir:
 - Longitud de la cadena de transmisión (10 eslabones) ②
 - Fuera de especificaciones → Reemplazar.



Longitud de la cadena de transmisión (10 eslabones):
Limite: 150,1 mm
(5,91 in)

4. Comprobar:
 - Rigidez de la cadena de transmisión ②
 - Limpie y engrase la cadena y sujétela tal y como se indica en la ilustración.
 - Rigidez → Reemplazar cadena de transmisión.

DRIVE CHAIN SLACK ADJUSTMENT



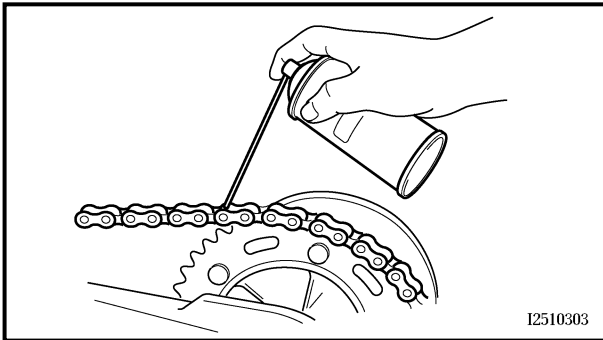
5. Install:

- Drive chain ①
- Joint ②
- Master link clip ③ **New**

CAUTION:

Be sure to install the master link clip to the direction as shown.

Ⓐ Turning direction

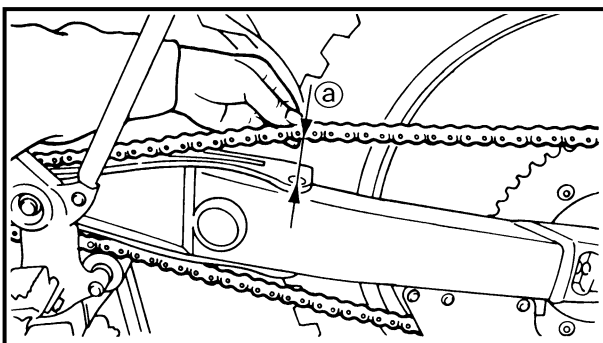


6. Lubricate:

- Drive chain



Drive chain lubricant:
SAE 10W-30 motor oil or suitable chain lubricants



EC36A060

DRIVE CHAIN SLACK ADJUSTMENT

1. Elevate the rear wheel by placing the suitable stand under the engine.
2. Check:
 - Drive chain slack Ⓐ
Above the seal guard installation bolt.
Out of specification → Adjust.



Drive chain slack:
40 ~ 50 mm (1.6 ~ 2.0 in)

NOTE:

Before checking and/or adjusting, rotate the rear wheel through several revolutions and check the slack several times to find the tightest point. Check and/or adjust chain slack with rear wheel in this “tight chain” position.

REGLAGE DE LA FLECHE DE CHAÎNE DE TRANSMISSION ANTRIEBSKETTEN-DURCHHANG EINSTELLEN AJUSTE DE LA TENSIÓN DE LA CADENA DE TRANSMISIÓN



5. Monter:
- Chaîne de transmission ①
 - Raccord ②
 - Agrafe de l'attache rapide ③ **New**

5. Montieren:
- Antriebskette ①
 - Laschen ②
 - Kettenschloßfeder ③ **New**

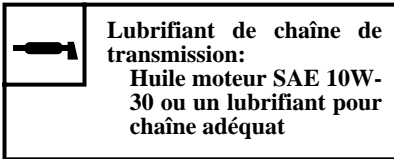
5. Instalar:
- Cadena de transmisión ①
 - Junta ②
 - Clip de la unión principal ③ **New**

ATTENTION:

Veiller à insérer l'agrafe de l'attache rapide dans le sens indiqué.

③ Sens de la marche

6. Lubrifier:
- Chaîne de transmission

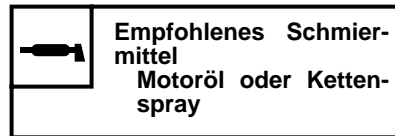


ACHTUNG:

Die Kettenschloßfeder bei der Montage wie abgebildet ausrichten.

③ Drehrichtung

6. Schmierien:
- Antriebskette

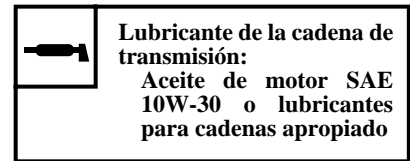


PRECAUCION:

Asegúrese de instalar el clip de la unión principal en la dirección que se indica.

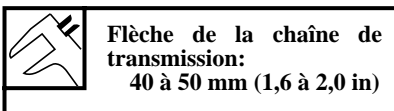
③ Dirección de giro

6. Lubricar:
- Cadena de transmisión



REGLAGE DE LA FLECHE DE CHAÎNE DE TRANSMISSION

1. Surélever la roue arrière en plaçant la cale appropriée sous le moteur.
2. Contrôler:
 - Flèche de la chaîne de transmission ③
 Au-dessus du boulon de fixation de la garde de joint.
Hors spécification → Régler.

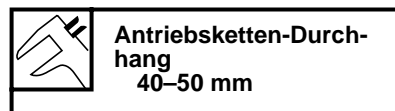


N.B.:

Avant de procéder à la vérification ou au réglage, faire tourner plusieurs fois la roue arrière et contrôler plusieurs fois la tension de la chaîne pour déterminer la tension maximale. Contrôler et régler la flèche de la chaîne lorsque la roue arrière se trouve dans la position de chaîne en tension maximale.

ANTRIEBSKETTEN-DURCHHANG EINSTELLEN

1. Das Motorrad am Motor aufbocken, um das Hinterrad vom Boden abzuheben.
2. Kontrollieren:
 - Antriebsketten-Durchhang ③
 über der Kettenführungs-Schraube.
Unvorschriftsmäßig → Einstellen.

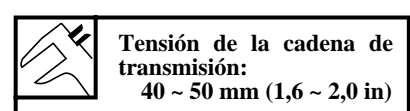


HINWEIS:

Vor dem Prüfen oder dem Einstellen des Kettendurchhangs das Hinterrad mehrere Umdrehungen durchdrehen und den Kettendurchhang über die gesamte Länge der Kette prüfen. Die Einstellung des Kettenspiels muß an der straffsten Stelle der Kette vorgenommen werden.

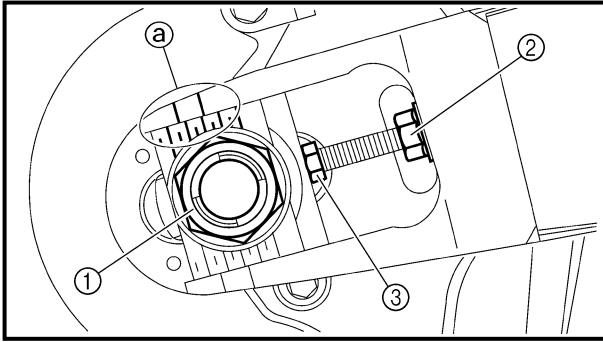
AJUSTE DE LA TENSIÓN DE LA CADENA DE TRANSMISIÓN

1. Eleve la rueda trasera colocando un soporte apropiado debajo del motor.
2. Comprobar:
 - Tensión de la cadena de transmisión ③
 Por encima del perno de instalación de seguridad del retén.
Fuera de especificaciones → Ajustar.



NOTA:

Antes de comprobar o ajustar la cadena de transmisión, gire la rueda trasera varias revoluciones y revise la tensión en distintos puntos hasta encontrar el punto de mayor tensión. Compruebe y ajuste la tensión de la cadena cuando la rueda trasera esté en el "punto de mayor tensión".



3. Adjust:
 - Drive chain slack

Drive chain slack adjustment steps:

- Loosen the axle nut ① and locknuts ②.
- Adjust chain slack by turning the adjusters ③.

To tighten → Turn adjuster ③ counter-clockwise.

To loosen → Turn adjuster ③ clockwise and push wheel forward.

- Turn each adjuster exactly the same amount to maintain correct axle alignment. (There are marks ④ on each side of chain puller alignment.)

NOTE: _____

Turn the adjuster so that the chain is in line with the sprocket, as viewed from the rear.

CAUTION: _____

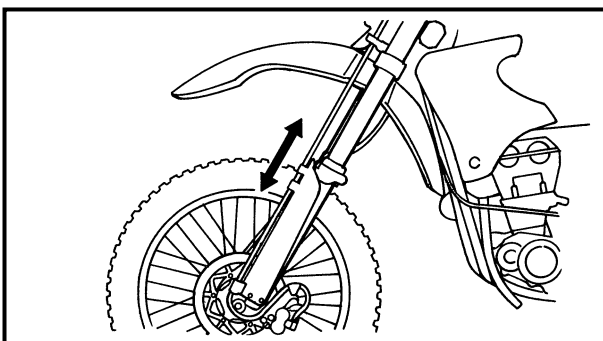
Too small chain slack will overload the engine and other vital parts; keep the slack within the specified limits.

- Tighten the axle nut while pushing down the drive chain.



Axle nut:
125 Nm (12.5 m • kg, 90 ft • lb)

- Tighten the locknuts.



EC36C000

FRONT FORK INSPECTION

1. Inspect:
 - Front fork smooth action
Operate the front brake and stroke the front fork.
Unsmooth action/oil leakage → Repair or replace.

CONTROLE DE LA FOURCHE AVANT TELESKOPGABEL KONTROLLIEREN INSPECCIÓN DE LA HORQUILLA DELANTERA



3. Régler:

- Flèche de chaîne de transmission

Étapes de réglage de flèche de chaîne de transmission: <ul style="list-style-type: none"> • Desserrer l'écrou d'axe ① et les contre-écrous ②. • Régler la flèche de chaîne en tournant les dispositifs de réglage ③. 	
Pour tendre → Tourner le dispositif de réglage ③ à gauche. Pour détendre → Tourner le dispositif de réglage ③ à droite et pousser le roue vers l'avant.	
<ul style="list-style-type: none"> • Tourner chaque écrou exactement du même nombre de tours pour conserver l'alignement correct de la roue. (Les repères ④ prévus de chaque côté sur les tendeurs de chaîne.) 	
N.B.: _____ Tourner le tendeur pour que la chaîne soit alignée avec la couronne, vue par l'arrière.	
ATTENTION: _____ Une chaîne trop tendue impose des efforts excessifs au moteur et aux organes de transmission; maintenir la tension de la chaîne dans les limites spécifiées.	
<ul style="list-style-type: none"> • Serrer l'écrou de l'axe tout en enfonçant la chaîne secondaire. 	
	Ecrou d'axe: 125 Nm (12,5 m • kg, 90 ft • lb)
<ul style="list-style-type: none"> • Serrer les contre-écrous. 	

3. Einstellen:

- Antriebsketten-Durchhang

Arbeitsschritte <ul style="list-style-type: none"> • Achsmutter ① und Sicherungsmuttern ② lockern. • Einstellschrauben ③ verdrehen, bis der vorgeschriebene Kettendurchhang erreicht ist. 	
Zum Straffen der Kette die Einstellschraube ③ gegen den Uhrzeigersinn drehen. Zu Lockern der Kette die Einstellschraube ③ im Uhrzeigersinn drehen und das Rad nach vorne drücken.	
<ul style="list-style-type: none"> • Beide Kettenspanner jeweils gleichmäßig einstellen, damit die Ausrichtung sich nicht verstellt. Die Markierungen ④ auf beiden Kettenspannern dienen zum korrekten Ausrichten des Hinterrads. 	
HINWEIS: _____ Die Kette muß von hinten blickend mit dem Kettenrad fluchten.	
ACHTUNG: _____ Eine zu straff gespannte Kette verursacht erhöhten Verschleiß von Motor, Lagern und anderen wichtigen Bauteilen. Daher darauf achten, daß der Kettendurchhang sich im Sollbereich befindet.	
<ul style="list-style-type: none"> • Achsmutter festziehen. Dabei die Antriebskette nach unten drücken. 	
	Achsmutter 125 Nm (12,5 m • kg)
<ul style="list-style-type: none"> • Sicherungsmuttern festziehen. 	

3. Ajustar:

- Tensión de la cadena de transmisión

Pasos de ajuste de la tensión de la cadena de transmisión: <ul style="list-style-type: none"> • Afloje la tuerca del eje ① y las contratueras ②. • Ajuste la tensión de la cadena girando los reguladores ③. 	
Para apretar → Gire el regulador ③ hacia la izquierda. Para aflojar → Gire el regulador ③ hacia la derecha y empuje la rueda hacia delante.	
<ul style="list-style-type: none"> • Gire cada regulador de la cadena en igual proporción para mantener el eje correctamente alineado (existen marcas ④ en cada lado de la alineación del extractor de la cadena). 	
NOTA: _____ Gire el regulador de forma que la cadena quede en línea con el piñón, visto desde la parte posterior.	
PRECAUCION: _____ Una tensión de la cadena demasiado pequeña sobrecargará el motor y otras piezas importantes; mantenga la tensión de la cadena dentro de los límites especificados.	
<ul style="list-style-type: none"> • Apriete la tuerca del eje mientras empuja hacia abajo la cadena de transmisión. 	
	Tuerca del eje: 125 Nm (12,5 m • kg, 90 ft • lb)
<ul style="list-style-type: none"> • Apriete las contratueras. 	

CONTROLE DE LA FOURCHE AVANT

1. Vérifier:

- Action régulière de la fourche avant
 Actionner le frein avant et donner un coup à la fourche avant.
 Action irrégulière/fuites d'huile → Réparer ou changer.

TELESKOPGABEL KONTROLLIEREN

1. Kontrollieren:

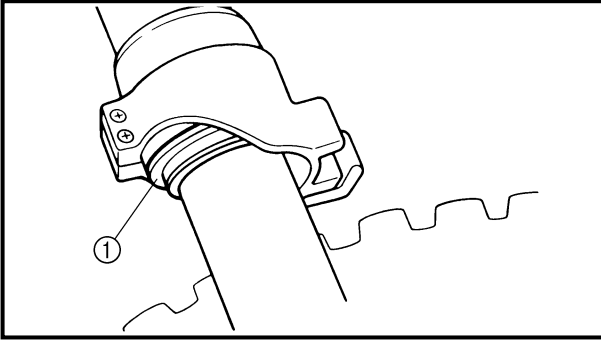
- Funktion der Teleskopgabel
 Die Gabel mehrmals tief ein- und ausfedern lassen.
 Schwergängigkeit, Undichtigkeit → Instand setzen oder erneuern.

INSPECCIÓN DE LA HORQUILLA DELANTERA

1. Inspeccionar:

- Funcionamiento suave de la horquilla delantera
 Accione el freno delantero y frote la horquilla delantera.
 Funcionamiento brusco/fugas de aceite → Reparar o reemplazar.

FRONT FORK OIL SEAL AND DUST SEAL CLEANING/ FRONT FORK REBOUND DAMPING FORCE ADJUSTMENT



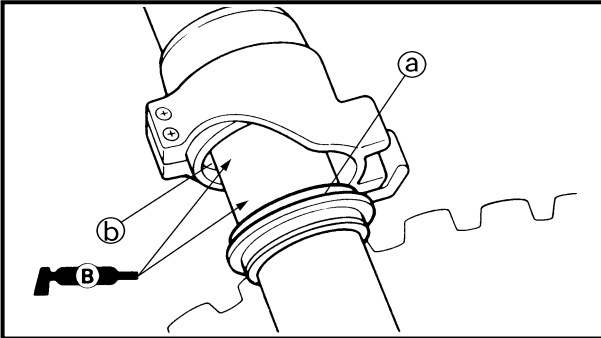
EC36D001

FRONT FORK OIL SEAL AND DUST SEAL CLEANING

- Remove:
 - Protector
 - Dust seal ①

NOTE:

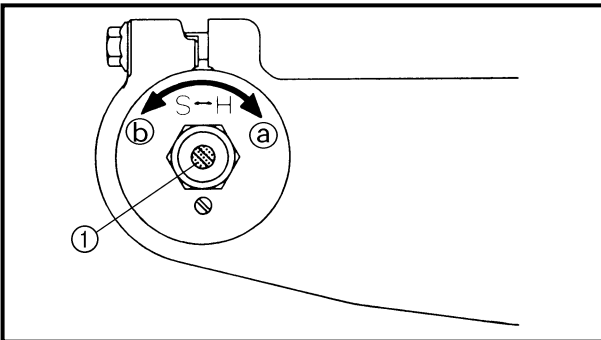
Use a thin screw driver, and be careful not to damage the inner fork tube and dust seal.



- Clean:
 - Dust seal (a)
 - Oil seal (b)

NOTE:

- Clean the dust seal and oil seal after every run.
- Apply the lithium soap base grease on the inner tube.



EC36H002

FRONT FORK REBOUND DAMPING FORCE ADJUSTMENT

- Adjust:
 - Rebound damping force
By turning the adjuster ①.

Stiffer (a) → Increase the rebound damping force. (Turn the adjuster ① in.)
Softer (b) → Decrease the rebound damping force. (Turn the adjuster ① out.)



Extent of adjustment:

Maximum	Minimum
Fully turned in position	20 clicks out (from maximum position)



NETTOYAGE DE BAGUE D'ETANCHEITE ET DE JOINT ANTIPOUSSIÈRE DE FOURCHE AVANT

- Déposer:
 - Protecteur
 - Joint antipoussière ①

N.B.: _____
Utiliser un petit tournevis et faire attention à ne pas endommager le fourreau de fourche interne ni le cache-poussière.

- Nettoyer:
 - Joint antipoussière ②
 - Bague d'étanchéité ③

N.B.: _____
• Nettoyer le joint antipoussière et la bague d'étanchéité après chaque course.
• Appliquer la graisse à base de savon au lithium sur le tube interne.

GABELDICHTRING UND STAUBMANSCHETTE REINIGEN

- Demontieren:
 - Protaktor
 - Staubmanschette ①

HINWEIS: _____
Einen dünen Schraubendreher verwenden und vorsichtig vorgehen, um das Standrohr und die Staubmanschette nicht zu beschädigen.

- Reinigen:
 - Staubmanschette ②
 - Dichtring ③

HINWEIS: _____
• Dichtring und Staubmanschette nach jeder Fahrt reinigen.
• Lithiumfett auf das Standrohr auftragen.

LIMPIEZA DE GUARDAPOLVOS Y SELLOS DE ACEITE DE LA HORQUILLA DELANTERA

- Extraer:
 - Protector
 - Guardapolvos ①

NOTA: _____
Utilice un destornillador fino y tenga cuidado en no dañar el tubo de la horquilla interior y el guardapolvos.

- Limpiar:
 - Guardapolvos ②
 - Retén de aceite ③

NOTA: _____
• Limpie el guardapolvos y el retén de aceite después de cada uso.
• Aplique grasa con base de jabón de litio en el tubo interno.

REGLAGE DE LA FORCE D'AMORTISSEMENT DE REBOND DE LA FOURCHE AVANT

- Régler:
 - Force d'amortissement de rebond
En tournant le dispositif de réglage ①.

Plus dur ② → Augmenter la force d'amortissement de rebond. (Visser le dispositif de réglage ①.)
Plus mou ③ → Diminuer la force d'amortissement de rebond. (Dévisser le dispositif de réglage ①.)

Plage de réglage:	
Maximum	Minimum
Position complètement visée	Desserrer de 20 déclics (à partir du réglage maximum)

TELESKOPGABEL-ZUGSTUFEN-DÄMPFUNG EINSTELLEN

- Einstellen:
 - Zugstufendämpfung (die Einstellschraube ① verdrehen)

Die Einstellschraube ① nach ② drehen, um die Zugstufendämpfung zu erhöhen (Dämpfung härter).
Die Einstellschraube ① nach ③ drehen, um die Zugstufendämpfung zu reduzieren (Dämpfung weicher).

Einstellungen	
Maximal	Minimal
Vollständig hineingedreht	20 Rasten gelöst (nach vollständigem Hineindreihen)

AJUSTE DE LA TENSION DE RETORNO DEL AMORTIGUADOR DE LA HORQUILLA DELANTERA

- Ajustar:
 - Tensión de retorno del amortiguador
Mediante el giro el regulador ①.

Más rígido ② → Aumenta la tensión de retorno del amortiguador (gire el regulador ① hacia adentro).
Más suave ③ → Disminuye la tensión de retorno del amortiguador (gire el regulador ① hacia afuera).

Extensión de ajuste:	
Máxima	Mínima
Posición totalmente girada	20 giros (desde la posición máxima)

FRONT FORK COMPRESSION DAMPING FORCE ADJUSTMENT



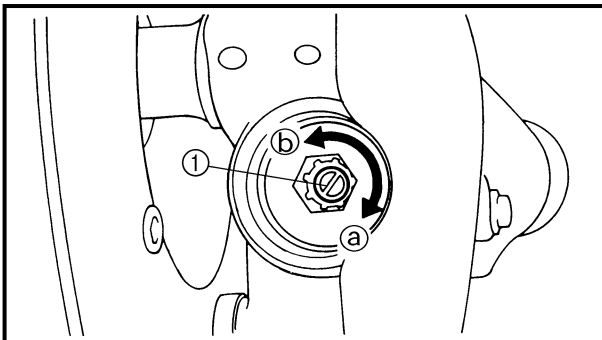
- **STANDARD POSITION:**
This is the position which is back by the specific number of clicks from the fully turned-in position.

	Standard position: 8 clicks out *12 clicks out
-----------------------------------------------------------------------------------	-------------------------------------------------------------

* For EUROPE

CAUTION:
Do not force the adjuster past the minimum or maximum extent of adjustment. The adjuster may be damaged.

WARNING
Always adjust each front fork to the same setting. Uneven adjustment can cause poor handling and loss of stability.




EC36J001

FRONT FORK COMPRESSION DAMPING FORCE ADJUSTMENT

1. Remove:
 - Rubber cap
2. Adjust:
 - Compression damping force
By turning the adjuster ①.

Stiffer ① → Increase the compression damping force. (Turn the adjuster ① in.)
Softer ② → Decrease the compression damping force. (Turn the adjuster ① out.)

	Extent of adjustment:	
	Maximum	Minimum
	Fully turned in position	20 clicks out (from maximum position)

**REGLAGE DE LA FORCE D'AMORTISSEMENT DE
COMPRESSION DE LA FOURCHE AVANT
TELESKOPGABEL-DRUCKSTUFEN-DÄMPFUNG EINSTELLEN
AJUSTE DE LA TENSIÓN DEL AMORTIGUADOR DE
COMPRESIÓN DE LA HORQUILLA DELANTERA**



• POSITION STANDARD:

C'est la position qui se trouve en arrière du nombre spécifié de déclics à partir de la position entièrement visée.



* Pour l'EUROPE

ATTENTION:

Ne pas forcer le dispositif de réglage au-delà du minimum ou du maximum au risque de l'endommager.

⚠ AVERTISSEMENT

Toujours régler à la même position sur chaque bras de fourche avant. Un réglage inégal peut entraîner une mauvaise maniabilité et une perte de stabilité.

REGLAGE DE LA FORCE D'AMORTISSEMENT DE COMPRESSION DE LA FOURCHE AVANT

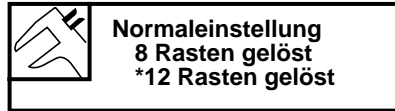
- Déposer:
 - Capuchon en caoutchouc
- Régler:
 - Force d'amortissement de compression
En tournant le dispositif de réglage ①.

Plus dur ③ → Augmenter la force d'amortissement de compression. (Visser le dispositif de réglage ①.)
Plus mou ② → Diminuer la force d'amortissement de compression. (Dévisser le dispositif de réglage ①.)

Plage de réglage:	
Maximum	Minimum
Position complètement visée	Dévisser de 20 déclics (à partir du réglage maximum)

• Normaleinstellung

Zum Erreichen der Normaleinstellung die Einstellschraube nach vollständigem Hineindreuen um die vorgeschriebene Anzahl Rasten lösen.



* Nur EUROPE

ACHTUNG:

Den Einstellmechanismus nie über die Minimal- oder Maximal-einstellung hinausdrehen.

⚠ WARNUNG

Beide Gabelholme stets gleichmäßig einstellen. Eine ungleichmäßige Einstellung beeinträchtigt das Fahrverhalten.

TELESKOPGABEL-DRUCKSTUFEN-DÄMPFUNG EINSTELLEN

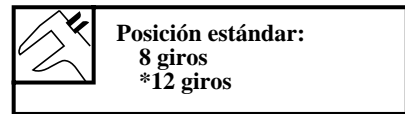
- Demontieren:
 - Gummikappe
- Einstellen:
 - Druckstufendämpfungskraft (die Einstellschraube ① verdrehen)

Die Einstellschraube ① nach ③ drehen, um die Druckstufendämpfung zu erhöhen (Dämpfung härter).
Die Einstellschraube ① nach ② drehen, um die Druckstufendämpfung zu reduzieren (Dämpfung weicher).

Einstellungen	
Maximal	Minimal
Vollständig hineingedreht	20 Rasten gelöst (nach vollständigem Hineindreuen)

• POSICIÓN ESTÁNDAR:

Esta es la posición a la que vuelve por el número de clics especificado desde la posición totalmente girada.



* Para EUROPE

PRECAUCIÓN:

No fuerce el regulador más allá de la extensión de ajuste mínima o máxima. Puede dañar el regulador.

⚠ ADVERTENCIA

Ajuste siempre cada horquilla delantera en el mismo punto. Un ajuste desigual puede provocar un manejo inadecuado y pérdida de estabilidad.

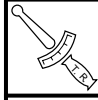
AJUSTE DE LA TENSIÓN DEL AMORTIGUADOR DE COMPRESIÓN DE LA HORQUILLA DELANTERA

- Extraer:
 - Tapa de goma
- Ajustar:
 - Tensión de retorno del amortiguador
Mediante el giro regulador ①.

Más rígido ③ → Aumenta la tensión de retorno del amortiguador (gire el regulador ① hacia adentro).
Más suave ② → Disminuye la tensión de retorno del amortiguador (gire el regulador ① hacia afuera).

Extensión de ajuste:	
Máxima	Mínima
Posición totalmente girada	20 giros (desde la posición máxima)

- **STANDARD POSITION:**
This is the position which is back by the specific number of clicks from the fully turned-in position.



Standard position:
7 clicks out
***14 clicks out**

* For EUROPE

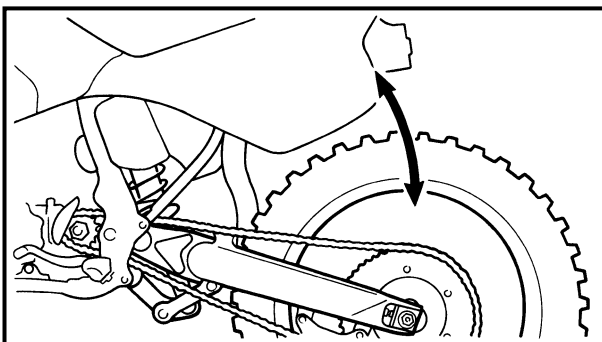
CAUTION:

Do not force the adjuster past the minimum or maximum extent of adjustment. The adjuster may be damaged.

⚠ WARNING

Always adjust each front fork to the same setting. Uneven adjustment can cause poor handling and loss of stability.

3. Install:
 - Rubber cap



EC36K000

REAR SHOCK ABSORBER INSPECTION

1. Inspect:
 - Swingarm smooth action
Abnormal noise/unsmooth action → Grease the pivoting points or repair the pivoting points.
Damage/oil leakage → Replace.

CONTROLE DE L'AMORTISSEUR ARRIERE FEDERBEIN KONTROLLIEREN INSPECCIÓN DEL AMORTIGUADOR TRASERO



● POSITION STANDARD:

C'est la position qui se trouve en arrière du nombre spécifié de déclics à partir de la position entièrement visée.



Position standard:
Dévisser de 7 déclics
* Dévisser de 14 déclics

* Pour l'EUROPE

ATTENTION:

Ne pas forcer le dispositif de réglage au-delà du minimum ou du maximum au risque de l'endommager.

⚠ AVERTISSEMENT

Toujours régler à la même position les dispositifs de chaque bras de fourche avant. Un réglage inégal peut entraîner une mauvaise maniabilité et une perte de stabilité.

3. Monter:
 - Capuchon en caoutchouc

● Normaleinstellung

Zum Erreichen der Normaleinstellung die Einstellschraube nach vollständigem Hineindreuen um die vorgeschriebene Anzahl Rasten lösen.



Normaleinstellung
7 Rasten gelöst
* 14 Rasten gelöst

* Nur EUROPE

ACHTUNG:

Den Einstellmechanismus nie über die Minimal- oder Maximal-einstellung hinausdrehen.

⚠ WARNUNG

Beide Gabelholme stets gleichmäßig einstellen. Eine ungleichmäßige Einstellung beeinträchtigt das Fahrverhalten.

3. Montieren:
 - Gummikappe

● POSICIÓN ESTÁNDAR:

Esta es la posición a la que vuelve por el número de clics especificado desde la posición totalmente girada.



Posición estándar:
7 giros
* 14 giros

* Para EUROPE

PRECAUCIÓN:

No fuerce el regulador más allá de la extensión de ajuste mínima o máxima. Puede dañar el regulador.

⚠ ADVERTENCIA

Ajuste siempre cada horquilla delantera en el mismo punto. Un ajuste desigual puede provocar un manejo inadecuado y pérdida de estabilidad.

3. Instalar:
 - Tapa de goma

CONTROLE DE L'AMORTISSEUR ARRIERE

1. Vérifier:
 - Action régulière du bras oscillant
Bruit anormal/action irrégulière → Graisser les points de pivot ou les réparer.
Endommagement/fuites d'huile → Changer.

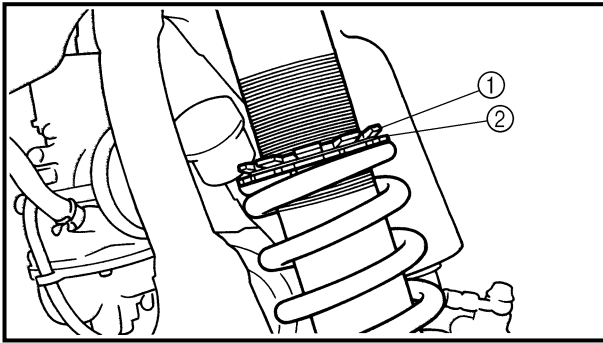
FEDERBEIN KONTROLLIEREN

1. Kontrollieren:
 - Schwinge (Beweglichkeit)
Geräusch/Schwergängigkeit → Drehpunkte schmieren oder instand setzen.
Beschädigung/Undichtigkeit → Erneuern.

INSPECCIÓN DEL AMORTIGUADOR TRASERO

1. Inspeccionar:
 - Funcionamiento suave de la palanca oscilante
Ruido anormal/funcionamiento brusco → Engrasar o reparar los puntos de articulación.
Daños/fugas de aceite → Reemplazar.

REAR SHOCK ABSORBER SPRING PRELOAD ADJUSTMENT



EC36M013

REAR SHOCK ABSORBER SPRING PRELOAD ADJUSTMENT

1. Elevate the rear wheel by placing the suitable stand under the engine.
2. Remove:
 - Rear frame
3. Loosen:
 - Locknut ①
4. Adjust:
 - Spring preload
By turning the adjuster ②.

Stiffer → Increase the spring preload.
(Turn the adjuster ② in.)
Softer → Decrease the spring preload.
(Turn the adjuster ② out.)



Spring length (installed) ③:

Standard length	Extent of adjustment
241 mm (9.49 in)	240.5 ~ 258.5 mm
*244 mm (9.61 in)	(9.47 ~ 10.18 in)

* For EUROPE

NOTE:

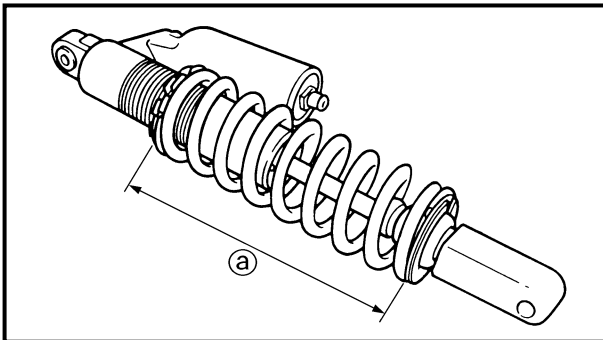
- Be sure to remove all dirt and mud from around the locknut and adjuster before adjustment.
- The length of the spring (installed) changes 1.5 mm (0.06 in) per turn of the adjuster.

CAUTION:

Never attempt to turn the adjuster beyond the maximum or minimum setting.

5. Tighten:
 - Locknut
6. Install:
 - Rear frame


29 Nm (2.9 m · kg, 21 ft · lb)



REGLAGE DE LA PRECONTRAINTE DE RESSORT DE L'AMORTISSEUR ARRIERE

1. Surélever la roue arrière en plaçant la cale appropriée sous le moteur.
2. Déposer:
 - Cadre arrière
3. Desserrer:
 - Contre-écrou ①
4. Régler:
 - Précontrainte de ressort
En tournant le dispositif de réglage ②.

Plus dur → Augmentation de la précontrainte de ressort. (Visser le dispositif de réglage ②.)
Plus mou → Diminution de la précontrainte de ressort. (Dévisser le dispositif de réglage ②.)

 Longueur de ressort (monté) ②:	
Longueur standard	Plage de réglage
241 mm (9,49 in) * 244 mm (9,61 in)	240,5 à 258,5 mm (9,47 à 10,18 in)

* Pour l'EUROPE


N.B.:

- Bien enlever toute la boue et toutes les saletés autour du contre-écrou et du dispositif de réglage avant de faire le réglage.
- La longueur du ressort (monté) change de 1,5 mm (0,06 in) par tour complet du dispositif de réglage.

ATTENTION:

Ne jamais essayer de tourner le dispositif de réglage au-delà de la position maximale ou minimale.


5. Serrer:
 - Contre-écrou
6. Monter:
 - Cadre arrière

 29 Nm (2,9 m · kg, 21 ft · lb)

FEDERBEIN-FEDERVORSPANNUNG EINSTELLEN

1. Das Motorrad am Motor aufbocken, um das Hinterrad vom Boden abzuheben.
2. Demontieren:
 - Rahmen-Hinterteil
3. Lösen:
 - Sicherungsmutter ①
4. Einstellen:
 - Federvorspannung (die Einstellmutter ② verdrehen)

**Die Einstellmutter ② hineindre-
 hen, um die Federvorspan-
 nung zu erhöhen (Federation
 härter).**
**Die Einstellmutter ② hineindre-
 hen, um die Federvorspan-
 nung zu reduzieren
 (Federation weicher).**

 Feder-Einbaulänge ②	
Normalein- stellung	Einstellungen
241 mm *244 mm	240,5–258,5 mm

* Nur EUROPE


HINWEIS:

- Vor der Einstellung muß jeglicher Schmutz und Schlamm im Bereich der Muttern abgewaschen werden.
- Die Feder-Einbaulänge variiert um 1,5 mm pro Drehung der Einstellmutter.

ACHTUNG:

Den Einstellmechanismus nie über die Minimal- oder Maximal-einstellung hinausdrehen.


5. Festziehen:
 - Sicherungsmutter
6. Montieren:
 - Rahmen-Hinterteil

 29 Nm (2,9 m · kg)

AJUSTE DE LA PRECARGA DEL MUELLE DEL AMORTIGUADOR TRASERO

1. Eleve la rueda trasera colocando un soporte apropiado debajo del motor.
2. Extraer:
 - Bastidor trasero
3. Aflojar:
 - Contratuercas ①
4. Ajustar:
 - Precarga del muelle
Mediante el giro del regulador ②.

Más rígido → Aumenta la pre-
 carga del muelle (gire el regula-
 dor ② hacia adentro).
Más suave → Disminuye la pre-
 carga del muelle (gire el regula-
 dor ② hacia afuera).

 Longitud del muelle (instalado) ②:	
Longitud estándar	Extensión de ajuste
241 mm (9,49 in) * 244 mm (9,61 in)	240,5 ~ 258,5 mm (9,47 ~ 10,18 in)

* Para EUROPE


NOTA:

- Asegúrese de eliminar toda la suciedad y el barro cercano a la contratuercas y al regulador antes de realizar el ajuste.
- La longitud del muelle (instalado) cambia 1,5 mm (0,06 in) por giro del regulador.

PRECAUCION:

Nunca intente girar el regulador más allá de las posiciones máxima o mínima.

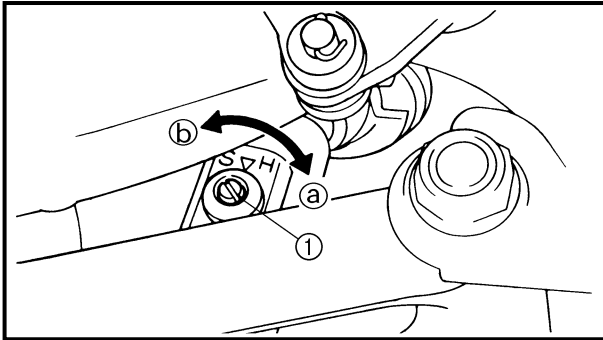
5. Apretar:
 - Contratuercas
6. Instalar:
 - Bastidor trasero

 29 Nm (2,9 m · kg, 21 ft · lb)


EC36N014

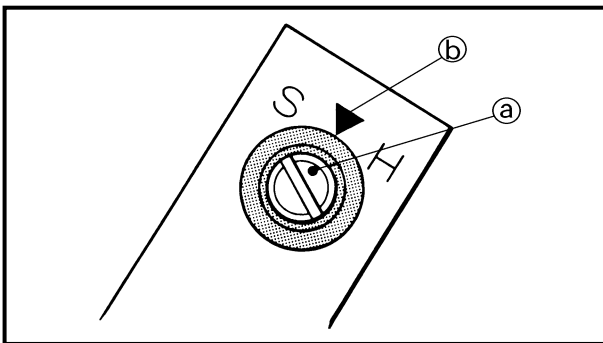
REAR SHOCK ABSORBER REBOUND DAMPING FORCE ADJUSTMENT

1. Adjust:
 - Rebound damping force
By turning the adjuster ①.



Stiffer (a) → Increase the rebound damping force. (Turn the adjuster ① in.)
Softer (b) → Decrease the rebound damping force. (Turn the adjuster ① out.)

 Extent of adjustment:	
Maximum	Minimum
Fully turned in position	20 clicks out (from maximum position)



- **STANDARD POSITION:**
This is the position which is back by the specific number of clicks from the fully turned-in position. (Which align the punch mark (a) on the adjuster with the punch mark (b) on the bracket.)

 **Standard position:**
About 10 clicks out


CAUTION:

Do not force the adjuster past the minimum or maximum extent of adjustment. The adjuster may be damaged.

**REGLAGE DE LA FORCE
D'AMORTISSEMENT DE REBOND
DE L'AMORTISSEUR ARRIERE**

1. Régler:
- Force d'amortissement de rebond
En tournant le dispositif de réglage ①.


Plus dur ② → Augmenter la force d'amortissement de rebond. (Visser le dispositif de réglage ①.)
Plus mou ③ → Diminuer la force d'amortissement de rebond. (Dévisser le dispositif de réglage ①.)

	Plage de réglage:	
	Maximum	Minimum
	Position complètement visée	Dévisser de 20 déclics (à partir du réglage maximum)

**FEDERBEIN-ZUGSTUFENDÄMPFUNG
EINSTELLEN**

1. Einstellen:
- Zugstufendämpfung (die Einstellschraube ① verdrehen)


Die Einstellschraube ① nach ② drehen, um die Zugstufendämpfung zu erhöhen (Dämpfung härter).
Die Einstellschraube ① nach ③ drehen, um die Zugstufendämpfung zu reduzieren (Dämpfung weicher).

	Einstellungen	
	Maximal	Minimal
	Vollständig hineingedreht	20 Rasten gelöst (nach vollständigem Hineindreihen)

**AJUSTE DE LA TENSIÓN DE
RETORNO DEL AMORTIGUA-
DOR TRASERO**

1. Ajustar:
- Tensión de retorno del amortiguador
Mediante el giro del regulador ①.


Más rígido ② → Aumenta la tensión de retorno del amortiguador (gire el regulador ① hacia adentro).
Más suave ③ → Disminuye la tensión de retorno del amortiguador (gire el regulador ① hacia afuera).

	Extensión de ajuste:	
	Máxima	Mínima
	Posición totalmente girada	20 giros (desde la posición máxima)


- **POSITION STANDARD:**
C'est la position qui se trouve en arrière du nombre spécifié de déclics à partir de la position entièrement visée. (L'endroit où s'alignent le repère gravé ② du dispositif de réglage et le repère gravé ③ du support.)

 **Position standard:**
Dévisser d'environ 10 le mettre hors circuit

- **Normaleinstellung**
Zum Erreichen der Normaleinstellung die Einstellschraube nach vollständigem Hineindreihen um die vorgeschriebene Anzahl Rasten lösen. (Dabei müssen die Markierungen ② und ③ fluchten.)

 **Normaleinstellung**
Ungefähr 10 Rasten gelöst

- **POSICIÓN ESTÁNDAR:**
Esta es la posición a la que vuelve por el número de clics especificado desde la posición totalmente girada (la cual alinea la marca de perforación ② del regulador con la marca de perforación ③ de la ménsula).

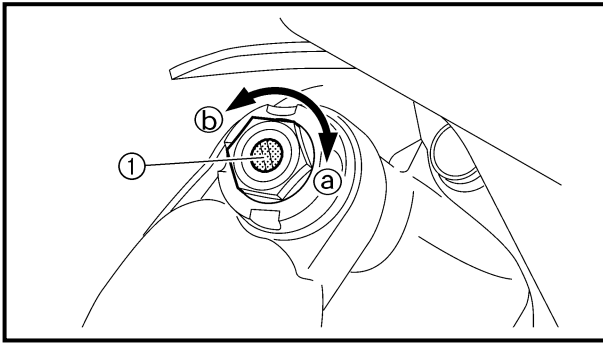
 **Posición estándar:**
Aproximadamente 10 giros

ATTENTION: _____
Ne pas forcer le dispositif de réglage au-delà du minimum ou du maximum au risque de l'endommager.

ACHTUNG: _____
Den Einsteller nicht über die Minimum- oder Maximum-Einstellposition zwingen. Der Einsteller könnte beschädigt werden.

PRECAUCION: _____
No fuerce el regulador más allá de la extensión de ajuste mínima o máxima. Puede dañar el regulador.

REAR SHOCK ABSORBER LOW COMPRESSION DAMPING FORCE ADJUSTMENT



EC36c000

REAR SHOCK ABSORBER LOW COMPRESSION DAMPING FORCE ADJUSTMENT

- Adjust:
 - Low compression damping force
By turning the adjuster ①.

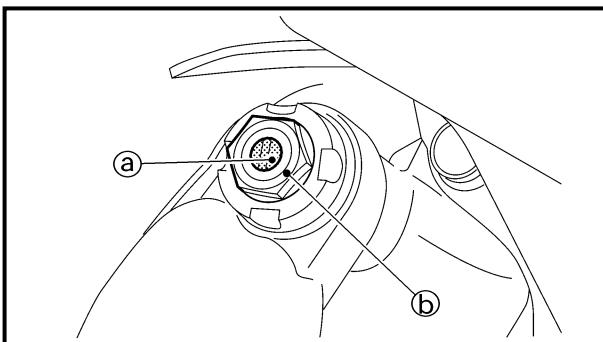
Stiffer ① → Increase the low compression damping force. (Turn the adjuster ① in.)

Softer ② → Decrease the low compression damping force. (Turn the adjuster ① out.)



Extent of adjustment:

Maximum	Minimum
Fully turned in position	20 clicks out (from maximum position)



- STANDARD POSITION:**
This is the position which is back by the specific number of clicks from the fully turned-in position. (Which align the punch mark ① on the adjuster with the punch mark ② on the high compression damping adjuster.)



Standard position:
About 10 clicks out
*About 12 clicks out

* For EUROPE


CAUTION:

Do not force the adjuster past the minimum or maximum extent of adjustment. The adjuster may be damaged.

**REGLAGE DE LA FORCE
D'AMORTISSEMENT A BASSE
COMPRESSION DE L'AMORTIS-
SEUR ARRIERE**

1. Régler:
- Force d'amortissement à basse compression
En tournant de dispositif de réglage ①.

Plus dur ③ → Augmenter la force d'amortissement à basse compression. (Visser le dispositif de réglage ①.)
Plus doux ④ → Diminuer la force d'amortissement à basse compression. (Dévisser le dispositif de réglage ①.)

 Plage de réglage:	
Maximum	Minimum
Position complètement dévissée	Dévisser de 20 déclics (à partir du réglage maximum)

**EINSTELLUNG DER FEDERBEIN-
DRUCKSTUFENDÄMPFUNG**

1. Einstellen:
- Tiefdruckstufen-Dämpfungskraft
(die Einstellschraube ① drehen)


Die Einstellschraube ① nach ③ drehen, um die Druckstufendämpfung zu erhöhen (Dämpfung härter).
Die Einstellschraube ① nach ④ drehen, um die Druckstufendämpfung zu reduzieren (Dämpfung weicher).

 Einstellungen	
Maximal	Minimal
Vollständig hineingedreht	20 Rasten gelöst (nach vollständigem Hineindreihen)

**AJUSTE DE LA TENSIÓN DE
RETORNO DE COMPRESIÓN
BAJA DEL AMORTIGUADOR
TRASERO**

1. Ajustar:
- Tensión de retorno de compresión baja
Mediante el giro del regulador ①.

Más rígido ③ → Aumenta la tensión de retorno de compresión baja (gire el regulador ① hacia adentro).
Más suave ④ → Disminuye la tensión de retorno de compresión baja (gire el regulador ① hacia afuera).

 Extensión de ajuste:	
Máxima	Mínima
Posición totalmente girada	20 giros (desde la posición máxima)

• **POSITION STANDARD:**

C'est la position qui se trouve en arrière du nombre spécifié de tours à partir de la position entièrement vissée. (Ce qui aligne le repère gravé ③ du dispositif de réglage avec le repère gravé ④ du dispositif de réglage d'amortissement à basse compression.)

 **Position standard:**
Dévisser d'environ 10 déclics
*** Dévisser d'environ 12 déclics**


* Pour l'EUROPE

ATTENTION:

Ne pas forcer le dispositif de réglage au-delà du minimum ou du maximum au risque de l'endommager.

• **Normaleinstellung**

Zum Erreichen der Normaleinstellung die Einstellschraube einmal vollständig hineindreihen und anschließend um die vorgeschriebene Anzahl an Rasterstufen wieder herausdrehen. (Die Stanzmarkierungen ③ an der Einstellschraube und ④ an der Hochdruck-Dämpfungsschraube müssen dabei fluchten.)

 **Normaleinstellung**
Ungefähr 10 Rasten gelöst
*** Ungefähr 12 Rasten gelöst**


* Nur EUROPE

ACHTUNG:

Den Einstellmechanismus nie über die Minimal- oder Maximal-einstellung hinausdrehen.

• **POSICIÓN ESTÁNDAR:**

Esta es la posición a la que vuelve por el número de clics especificado desde la posición totalmente girada (la cual alinea la marca de perforación ③ del regulador con la marca de perforación ④ del regulador de compresión alta).

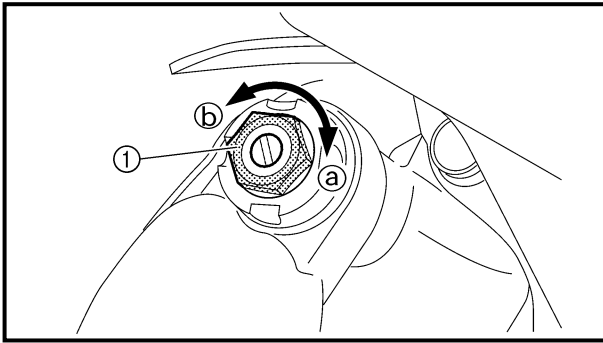
 **Posición estándar:**
Aproximadamente 10 giros
*** Aproximadamente 12 giros**

* Para EUROPE

PRECAUCIÓN:

No fuerce el regulador más allá de la extensión de ajuste mínima o máxima. Puede dañar el regulador.

REAR SHOCK ABSORBER HIGH COMPRESSION DAMPING FORCE ADJUSTMENT



EC36d000

REAR SHOCK ABSORBER HIGH COMPRESSION DAMPING FORCE ADJUSTMENT

- Adjust:
 - High compression damping force
By turning the adjuster ①.

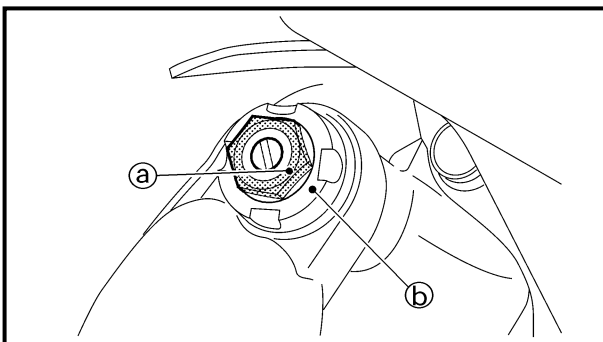
Stiffer ① → Increase the high compression damping force. (Turn the adjuster ① in.)

Softer ② → Decrease the high compression damping force. (Turn the adjuster ① out.)



Extent of adjustment:

Maximum	Minimum
Fully turned in position	2 turns out (from maximum position)



- STANDARD POSITION:**
This is the position which is back by the specific number of turns from the fully turned-in position. (Which align the punch mark ① on the adjuster with the punch mark ② on the adjuster body.)



Standard position:
About 1-1/4 turns out
*About 1-1/2 turns out

* For EUROPE


CAUTION:

Do not force the adjuster past the minimum or maximum extent of adjustment. The adjuster may be damaged.

**REGLAGE DE LA FORCE
D'AMORTISSEMENT A HAUTE
COMPRESSION DE L'AMORTIS-
SEUR ARRIERE**

1. Régler:
- Force d'amortissement à haute compression
En tournant de dispositif de réglage ①.


Plus dur ③ → Augmenter la force d'amortissement à haute compression. (Visser le dispositif de réglage ①.)
Plus doux ④ → Diminuer la force d'amortissement à haute compression. (Dévisser le dispositif de réglage ①.)

 Plage de réglage:	
Maximum	Minimum
Position complètement dévissée	Dévisser de 2 tours (à partir du réglage maximum)

**EINSTELLUNG DER FEDERBEIN-
DRUCKSTUFENDÄMPFUNG**

1. Einstellen:
- Hochdruckstufen-Dämpfungskraft
(die Einstellschraube ① drehen)


Die Einstellschraube ① nach ③ drehen, um die Druckstufendämpfung zu erhöhen (Dämpfung härter).
Die Einstellschraube ① nach ④ drehen, um die Druckstufendämpfung zu reduzieren (Dämpfung weicher).

 Einstellungen	
Maximal	Minimal
Vollständig hineingedreht	2 Drehungen gelöst (nach vollständigem Hineindreihen)

**AJUSTE DE LA TENSIÓN DE
RETORNO DE COMPRESIÓN
ALTA DEL AMORTIGUADOR
TRASERO**

1. Ajustar:
- Tensión de retorno de compresión alta
Mediante el giro del regulador ①.

Más rígido ③ → Aumenta la tensión de retorno de compresión alta (gire el regulador ① hacia adentro).
Más suave ④ → Disminuye la tensión de retorno de compresión alta (gire el regulador ① hacia afuera).

 Extensión de ajuste:	
Máxima	Mínima
Posición totalmente girada	2 vueltas hacia (desde la posición máxima)

• **POSITION STANDARD:**

C'est la position qui se trouve en arrière du nombre spécifié de tours à partir de la position entièrement vissée. (Ce qui aligne le repère gravé ③ du dispositif de réglage avec le repère gravé ④ sur le corps du dispositif de réglage.)

 **Position standard:**
Dévisser d'environ 1-1/4 tours
*** Dévisser d'environ 1-1/2 tours**


* Pour l'EUROPE

ATTENTION:

Ne pas forcer le dispositif de réglage au-delà du minimum ou du maximum au risque de l'endommager.

• **Normaleinstellung**

Zum Erreichen der Normaleinstellung die Einstellschraube einmal vollständig hineindreihen und anschließend um die vorgeschriebene Anzahl an Drehungen wieder lösen bzw. herausdrehen. (Die Stanzmarkierungen ③ an der Einstellschraube und ④ an der Einstellschraubenfassung müssen dabei fluchten.)

 **Normaleinstellung**
Ungefähr 1 1/4 Drehungen gelöst
*** Ungefähr 1 1/2 Drehungen gelöst**


* Nur EUROPE

ACHTUNG:

Den Einstellmechanismus nie über die Minimal- oder Maximal-einstellung hinausdrehen.

• **POSICIÓN ESTÁNDAR:**

Esta es la posición a la que vuelve por el número de clics especificado desde la posición totalmente girada (la cual alinea la marca de perforación ③ del regulador con la marca de perforación ④ del cuerpo del regulador).

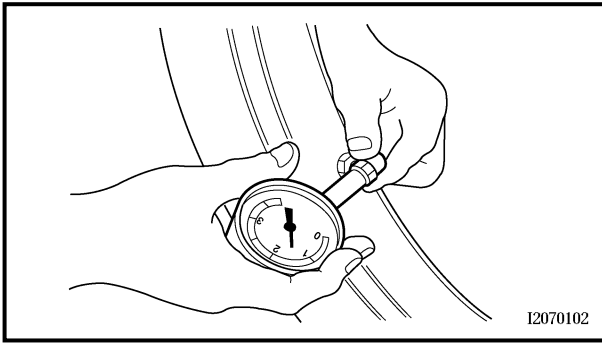
 **Posición estándar:**
Aproximadamente 1-1/4 giros
*** Aproximadamente 1-1/2 giros**

* Para EUROPE

PRECAUCIÓN:

No fuerce el regulador más allá de la extensión de ajuste mínima o máxima. Puede dañar el regulador.

TIRE PRESSURE CHECK/SPOKES INSPECTION AND TIGHTENING/WHEEL INSPECTION



EC36Q000

TIRE PRESSURE CHECK

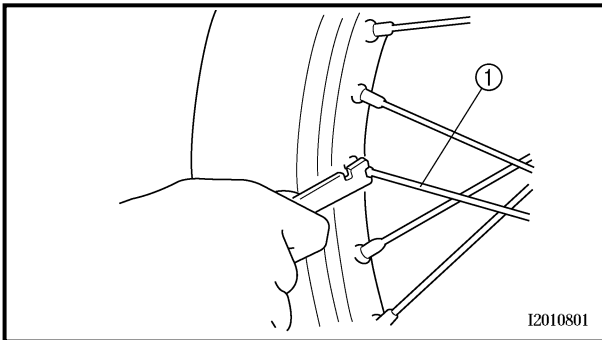
1. Measure:
 - Tire pressureOut of specification → Adjust.



Standard tire pressure:
100 kPa (1.0 kg/cm², 15 psi)


NOTE:

- Check the tire while it is cold.
- Loose bead stoppers allow the tire to slip off its position on the rim when the tire pressure is low.
- A tilted tire valve stem indicates that the tire slips off its position on the rim.
- If the tire valve stem is found tilted, the tire is considered to be slipping off its position. Correct the tire position.



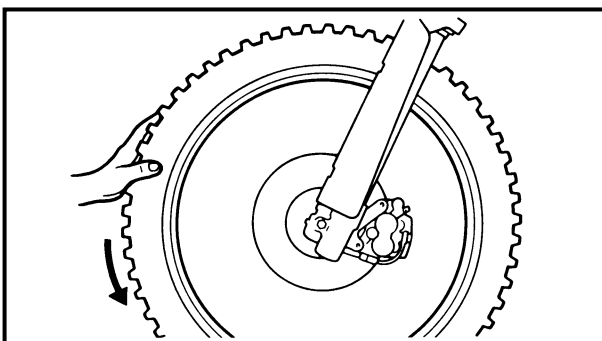
EC36S002

SPOKES INSPECTION AND TIGHTENING

1. Inspect:
 - Spokes ①Bend/damage → Replace.
Loose spoke → Retighten.
2. Tighten:
 - Spokes  **3 Nm (0.3 m · kg, 2.2 ft · lb)**

NOTE:

Be sure to retighten these spokes before and after break-in. After a practice or a race check spokes for looseness.



EC36T000

WHEEL INSPECTION

1. Inspect:
 - Wheel runoutElevate the wheel and turn it.
Abnormal runout → Replace.

CONTROLE DE PRESSION DES PNEUS

- Mesurer:
 - Pression des pneus
Hors spécification → Régler.




Pression des pneus standard:
100 kPa
(1,0 kg/cm², 15 psi)

N.B.:

- Vérifier le pneu alors qu'il est froid.
- Des butées de bourrelet lâches permettent au pneu de se détacher de sa position sur la jante lorsque la pression des pneus est basse.
- Une tige de soupape de pneu inclinée indique que le pneu se détache de sa position sur la jante.
- Si la tige de soupape de pneu est inclinée, le pneu a tendance à se détacher de sa position. Corriger la position du pneu.

CONTROLE ET SERRAGE DES RAYONS

- Contrôler:
 - Rayons ①
Déformation/endommagement → Changer.
Rayons desserrés → Resserrer.
- Serrer:
 - Rayon
 3 Nm (0,3 m · kg, 2,2 ft · lb)

N.B.:

Ne pas oublier de retendre les rayons avant et après le rodage. Après un entraînement ou une course, contrôler si les rayons ne sont pas détendus.

CONTROLE DE LA ROUE

- Mesure:
 - Voile de roue
Soulever la roue et la tourner.
Voile excessif → Changer.

REIFENLUFTDRUCK KONTROLLIEREN

- Messen:
 - Reifenluftdruck
Unvorschriftsmäßig → Einstellen.




Standard-Reifenluftdruck
100 kPa (1,0 bar)

HINWEIS:

- Den Reifenluftdruck bei kalten Reifen kontrollieren.
- Bei zu niedrigem Reifendruck liegt die Reifenwulst nicht fest an, was dazu führen kann, daß sich der Reifen von der Felge löst.
- Ein geneigter Reifenventilschaft deutet an, daß der Reifen ver-rutscht ist.
- Bei geneigtem Reifenventilschaft muß die Reifenposition berichtigt werden.

SPEICHEN KONTROLLIEREN UND FESTZIEHEN

- Kontrollieren:
 - Speichen ①
Verzug/Beschädigung → Erneuern.
Speichen locker → Nachspannen.
- Festziehen:
 - Speichen
 3 Nm (0,3 m · kg)

HINWEIS:

Die Speichen müssen vor und nach dem Einfahren nachgezogen werden. Nach jeder Übungsfahrt bzw. Rennen die Speichenspannung prüfen.

RÄDER KONTROLLIEREN

- Messen:
 - Felgenshlag
Das Rad anheben und drehen.
Übermäßig → Erneuern.

COMPROBACIÓN DE LA PRESIÓN DE LOS NEUMÁTICOS

- Medir:
 - Presión de aire de los neumáticos
Fuera de especificaciones → Ajustar.




Presión de aire de los neumáticos estándar:
100 kPa
(1,0 kg/cm², 15 psi)

NOTA:

- Compruebe el neumático cuando esté frío.
- Afloje los topes reforzados permitiendo que se pueda retirar el neumático de su posición en la llanta cuando la presión de aire de los neumáticos sea baja.
- Un vástago de la válvula del neumático inclinado indica que el neumático se sale de su posición en la llanta.
- Si detecta que el vástago de la válvula del neumático está inclinado, debe considerar que el neumático se ha salido de su posición en la llanta. Corrija su posición.

INSPECCIÓN Y AJUSTE DE LOS RADIOS

- Inspeccionar:
 - Radios ①
Deformaciones/daños → Reemplazar.
Radios holgados → Ajustar nuevamente.
- Apretar:
 - Radios
 3 Nm (0,3 m · kg, 2,2 ft · lb)

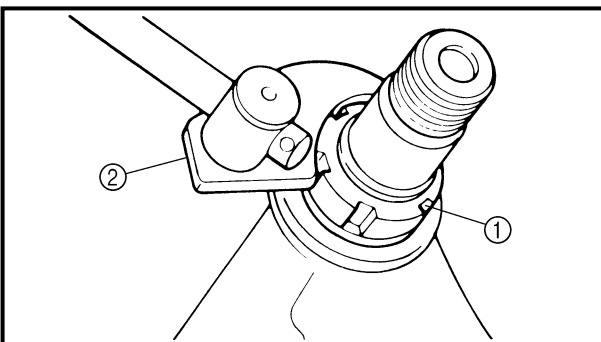
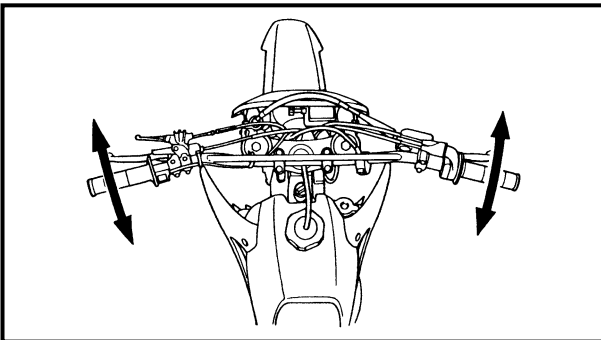
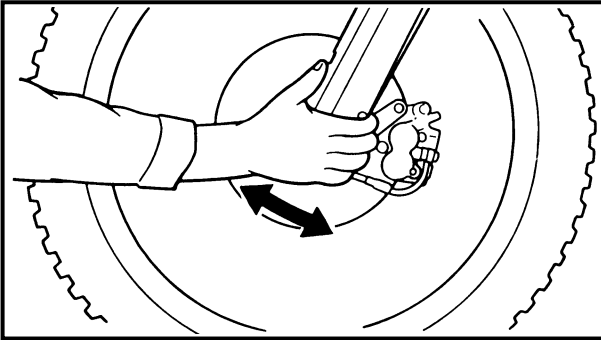
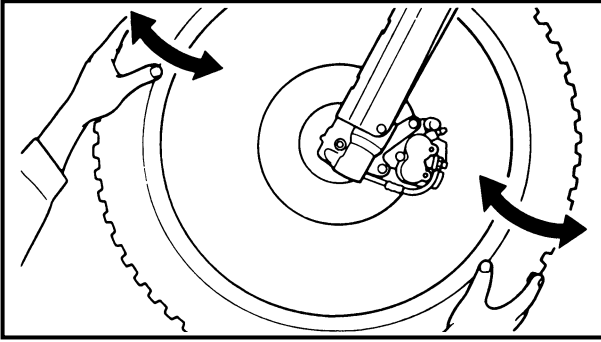
NOTA:

Asegúrese de ajustar nuevamente los radios antes y después del rodaje. Después de realizar una práctica o emprender una carrera, compruebe la holgura de los radios.

INSPECCIÓN DE RUEDAS

- Inspeccionar:
 - Descentramiento de la rueda
Eleve la rueda y gírela.
Descentramiento anormal → Reemplazar.

STEERING HEAD INSPECTION AND ADJUSTMENT



2. Inspect:
 - Bearing free play
 - Exist play → Replace.

STEERING HEAD INSPECTION AND ADJUSTMENT

1. Elevate the front wheel by placing a suitable stand under the engine.
2. Check:
 - Steering shaft
 - Grasp the bottom of the forks and gently rock the fork assembly back and forth.
 - Free play → Adjust steering head.
3. Check:
 - Steering smooth action
 - Turn the handlebar lock to lock.
 - Unsmooth action → Adjust steering ring nut.
4. Adjust:
 - Steering ring nut

Steering ring nut adjustment steps:

- Remove the headlight.
- Remove the handlebar and handle crown.
- Loosen the ring nut ① using the ring nut wrench ②.



Ring nut wrench:
YU-33975/90890-01403

**CONTROLE ET REGLAGE DE LA TETE DE FOURCHE
LENKKOPF KONTROLLIEREN UND EINSTELLEN
INSPECCIÓN Y AJUSTE DEL CABEZAL DE DIRECCIÓN**



- | | | |
|-----------------------------------------------------------------------------------------------------------------------|---------------------------------------------------------------------------------------------------------------|----------------------------------------------------------------------------------------------------------------------------------|
| <p>2. Vérifier:</p> <ul style="list-style-type: none"> ● Jeu de roulement
Il y a du jeu → Changer. | <p>2. Kontrollieren:</p> <ul style="list-style-type: none"> ● Lagerspiel
Spiel → Erneuern. | <p>2. Inspeccionar:</p> <ul style="list-style-type: none"> ● Juego libre del cojinete
Con juego → Reemplazar. |
|-----------------------------------------------------------------------------------------------------------------------|---------------------------------------------------------------------------------------------------------------|----------------------------------------------------------------------------------------------------------------------------------|

CONTROLE ET REGLAGE DE LA TETE DE FOURCHE

1. Soulever la roue avant en mettant un support convenable sous le moteur.
2. Contrôler:
 - Arbre de direction
Saisir la fourche par le bas et basculer l'ensemble en avant et en arrière.
Jeu → Régler la tête de fourche.
3. Contrôler:
 - Action régulière de la direction
Tourner le guidon à fond dans les deux sens.
Action irrégulière → Régler l'écrou annulaire de direction.

LENKKOPF KONTROLLIEREN UND EINSTELLEN

1. Das Motorrad am Motor aufbocken, um das Vorderrad vom Boden abzuheben.
2. Kontrollieren:
 - Lenkkopf
Die Gleitrohre am unteren Ende umfassen und die Teleskopgabel wie gezeigt hin und her bewegen.
Spiel → Einstellen.
3. Kontrollieren:
 - Lenker (Leichtgängigkeit)
Den Lenker von Anschlag zu Anschlag drehen.
Schwergängigkeit → Ringmutter einstellen.


INSPECCIÓN Y AJUSTE DEL CABEZAL DE DIRECCIÓN

1. Eleve la rueda delantera colocando un soporte apropiado debajo del motor.
2. Comprobar:
 - Eje de la dirección
Sujete el extremo inferior de las horquillas y balancee el conjunto de las horquillas hacia delante y hacia atrás.
Juego libre → Ajustar el cabezal de dirección.
3. Comprobar:
 - Funcionamiento suave de la dirección
Gire el manillar de extremo a extremo.
Funcionamiento no suave → Ajustar la tuerca anular de la dirección.


4. Régler:
 - Ecrou annulaire de direction

4. Einstellen:
 - Ringmutter

4. Ajustar:
 - Tuerca anular de la dirección

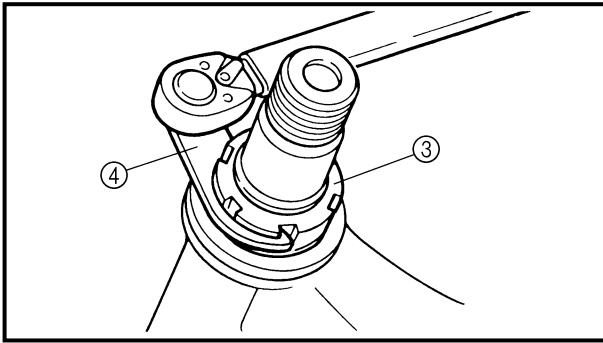
<p>Etapas de réglage de l'écrou annulaire de direction:</p> <ul style="list-style-type: none"> ● Retirer la plaque de numéro. ● Retirer la barre de guidon et la colonne de guidon. ● Desserrer l'écrou de bague ① en utilisant la clé pour écrou annulaire ②. 	
	<p>Clé pour écrou annulaire: YU-33975/90890-01403</p>

<p>Arbeitsschritte</p> <ul style="list-style-type: none"> ● Nummernschild demontieren. ● Lenker und obere Gabelbrücke Kennzeichen. ● Ringmutter ① mit dem Hakenschlüssels ② lockern. 	
	<p>Hakenschlüssel YU-33975/90890-01403</p>

<p>Pasos de ajuste de la tuerca anular de la dirección:</p> <ul style="list-style-type: none"> ● Extraiga la placa de números. ● Extraiga el manillar y la tija superior del manillar. ● Afloje la tuerca anular ① con la llave dinamométrica ②. 	
	<p>Llave dinamométrica: YU-33975/90890-01403</p>

STEERING HEAD INSPECTION AND ADJUSTMENT

**INSP
ADJ**



- Tighten the ring nut (3) using ring nut wrench (4).

NOTE:

Set the torque wrench to the ring nut wrench so that they form a right angle.



Ring nut wrench:
YU-33975/90890-01403



Ring nut (initial tightening):
38 Nm (3.8 m • kg, 27 ft • lb)

- Loosen the ring nut one turn.
- Retighten the ring nut using the ring nut wrench.

⚠ WARNING

Avoid over-tightening.



Ring nut (final tightening):
7 Nm (0.7 m • kg, 5.1 ft • lb)

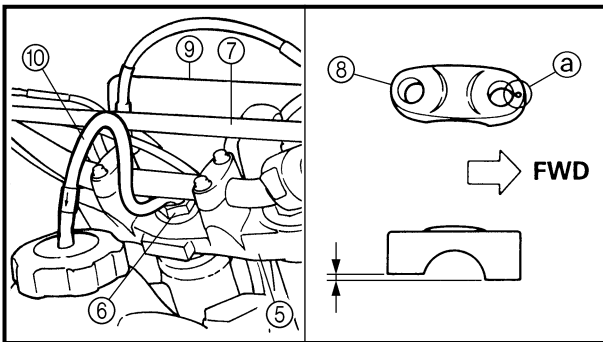
- Check the steering shaft by turning it lock to lock. If there is any binding, remove the steering shaft assembly and inspect the steering bearings.
- Install the handle crown (5), steering shaft nut (6), handlebar (7), handlebar holder (8) and headlight (9).

NOTE:

- The upper handlebar holder should be installed with the punched mark (a) forward.
- Insert the end of fuel breather hose (10) into the hole of the steering shaft.

CAUTION:

First tighten the bolts on the front side of the handlebar holder, and then tighten the bolts on the rear side.




Steering shaft nut:
145 Nm (14.5 m • kg, 105 ft • lb)
Handlebar upper holder:
28 Nm (2.8 m • kg, 20 ft • lb)
Pinch bolt (handle crown):
23 Nm (2.3 m • kg, 17 ft • lb)
Headlight:
7 Nm (0.7 m • kg, 5.1 ft • lb)


**CONTROLE ET REGLAGE DE LA TETE DE FOURCHE
LENKKOPF KONTROLLIEREN UND EINSTELLEN
INSPECCIÓN Y AJUSTE DEL CABEZAL DE DIRECCIÓN**



- Serrer l'écrou annulaire ③ en utilisant la clé pour écrou annulaire ④.


N.B.: _____
Régler la clef dynamométrique à la clé pour écrou annulaire pour former un angle droit.

 **Clé pour écrou annulaire:**
YU-33975/90890-01403

 **Écrou annulaire (serrage initial):**
38 Nm
(3,8 m • kg, 27 ft • lb)

- Desserrer l'écrou annulaire d'un tour.
- Resserrer l'écrou annulaire à l'aide de la clé pour écrou annulaire.


⚠ AVERTISSEMENT _____
Prendre garde de ne pas serrer excessivement.

 **Écrou annulaire (serrage final):**
7 Nm
(0,7 m • kg, 5,1 ft • lb)

- Vérifier l'arbre de direction en le tournant d'une position bloquée à l'autre. S'il y a une gêne quelconque, retirer l'ensemble arbre de direction et inspecter le support de direction.
- Remettre en place le té de fourche supérieur ⑤, l'écrou de colonne de direction ⑥, le guidon ⑦, le support de guidon ⑧ et la plaque de numéro ⑨.

N.B.: _____
• Le support supérieur de guidon être monté avec son poinçon ⑩ à l'avant.
• Introduire l'extrémité du conduit d'aération de carburant ⑩ dans les trous de la plaque de numéro.


ATTENTION: _____
Premièrement serrer les boulons côté avant de l'attache guidon, puis serrer les boulons du côté arrière.

 **Écrou de colonne de direction:**
145 Nm
(14,5 m • kg, 105 ft • lb)
Support supérieur du guidon:
28 Nm
(2,8 m • kg, 20 ft • lb)
Boulon de bridage (té de fourche supérieur):
23 Nm
(2,3 m • kg, 17 ft • lb)
Phare:
7 Nm
(0,7 m • kg, 5,1 ft • lb)

- Ringmutter ③ mit dem Hakenschlüssel ④ festziehen.


HINWEIS: _____
Den Drehmomentschlüssel im rechten Winkel zum Hakenschlüssel ansetzen.

 **Hakenschlüssel**
YU-33975/90890-01403

 **Ringmutter (vorläufiges Anzugsmoment)**
38 Nm (3,8 m • kg)

- Ringmutter um eine Drehung lockern.
- Ringmutter mit Hilfe des Hakenschlüssels vorschriftsmäßig festziehen.

⚠ WARNUNG _____
Nicht zu fest anziehen.

 **Ringmutter (endgültiges Anzugsmoment)**
7 Nm (0,7 m • kg)

- Lenkkopf nochmals überprüfen, indem die Gabel zwischen rechtem und linkem Anschlag bewegt wird. Bei Schwergängigkeit Lenkkopf zerlegen und Lenkkopflager kontrollieren.
- Obere Gabelbrücke ⑤, Lenkopfmutter ⑥, Lenker ⑦, Lenkerhalterungen ⑧ und Nummernschild ⑨ montieren.

HINWEIS: _____
• Die Lenkerhalterung mit der Markierung ⑩ nach vorn montieren.
• Das Ende des Kraftstofftank-Belüftungsschlauches ⑩ durch die Bohrung im Nummernschild führen.


ACHTUNG: _____
Zuerst die vorderen Schrauben der Lenkerhalterung, danach die hinteren Schrauben anziehen.

 **Lenkopfmutter**
145 Nm (14,5 m • kg)
Lenkerhalterung
28 Nm (2,8 m • kg)
Klemmschraube (obere Gabelbrücke)
23 Nm (2,3 m • kg)
Scheinwerfer
7 Nm (0,7 m • kg)

- Apriete la tuerca anular ③ con la llave dinamométrica ④.


NOTA: _____
Coloque la llave de torsión y la llave dinamométrica de manera que formen un ángulo recto.

 **Llave dinamométrica:**
YU-33975/90890-01403

 **Tuerca anular (apriete inicial):**
38 Nm
(3,8 m • kg, 27 ft • lb)

- Afloje mediante un giro la tuerca anular.
- Ajuste nuevamente la tuerca anular con la llave dinamométrica.


⚠ ADVERTENCIA _____
Evite el ajuste excesivo.

 **Tuerca anular (apriete final):**
7 Nm
(0,7 m • kg, 5,1 ft • lb)

- Compruebe el eje de la dirección girándolo de extremo a extremo. Si hay alguna traba, extraiga el conjunto del eje de la dirección e inspeccione los cojinetes de dirección.
- Instale la tija superior del manillar ⑤, la tuerca del eje de la dirección ⑥, el manillar ⑦, el soporte del manillar ⑧ y la placa de números ⑨.

NOTA: _____
• El soporte superior del manillar debe instalarse con la marca de perforación ⑩ hacia delante.
• Inserte el extremo del tubo respiradero de combustible ⑩ en el orificio del eje de dirección.

PRECAUCION: _____
Apriete en primer lugar los pernos de la parte delantera del soporte del manillar y, a continuación, apriete los pernos de la parte trasera.

 **Tuerca del eje de la dirección:**
145 Nm
(14,5 m • kg, 105 ft • lb)
Soporte del manillar superior:
28 Nm
(2,8 m • kg, 20 ft • lb)
Perno de fijación (tija superior del manillar):
23 Nm
(2,3 m • kg, 17 ft • lb)
Faro:
7 Nm
(0,7 m • kg, 5,1 ft • lb)

LUBRICATION

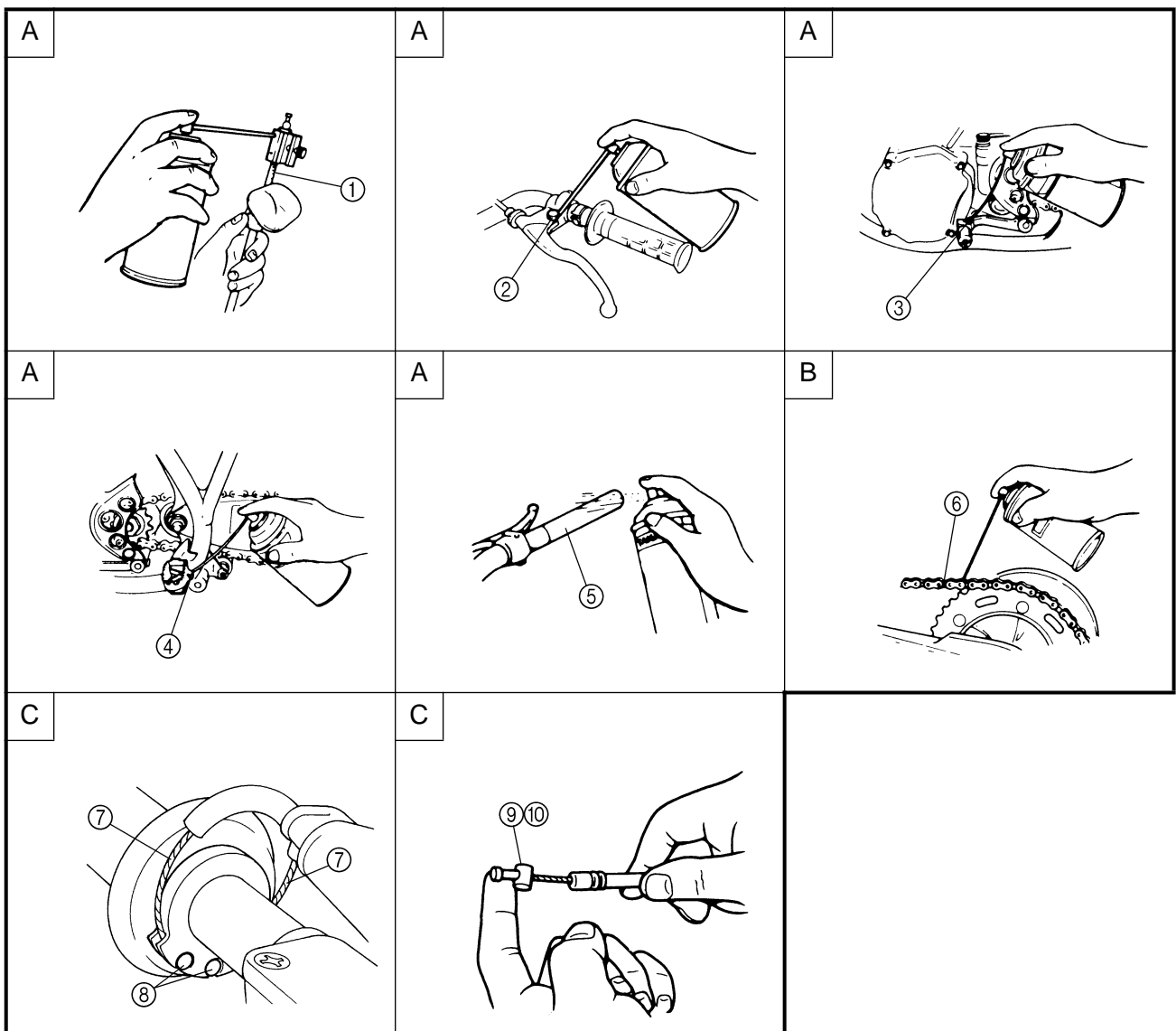
To ensure smooth operation of all components, lubricate your machine during setup, after break-in, and after every race.

- ① All control cable
- ② Clutch lever pivot
- ③ Shift pedal pivot
- ④ Footrest pivot
- ⑤ Throttle-to-handlebar contact
- ⑥ Drive chain
- ⑦ Tube guide cable winding portion
- ⑧ Throttle cable end
- ⑨ Clutch cable end
- ⑩ Decompression cable end

- Ⓐ Use Yamaha cable lube or equivalent on these areas.
- Ⓑ Use SAE10W-30 motor oil or suitable chain lubricants.
- Ⓒ Lubricate the following areas with high quality, lightweight lithium-soap base grease.

CAUTION:

Wipe off any excess grease, and avoid getting grease on the brake discs.



GRAISSAGE

Pour assurer le bon fonctionnement de tous les organes, graisser la machine lors du montage, après le rodage et après chaque course.

- ① Tous les câbles de commande
- ② Pivots de levier d'embrayage
- ③ Pivot de pédale de changement de vitesse
- ④ Pivots de repose-pied
- ⑤ Surface de contact entre le guidon et la poignée des gaz
- ⑥ Chaîne de transmission
- ⑦ Partie d'enroulement du câble dans le guide de tube
- ⑧ Extrémité du câble d'accélérateur
- ⑨ Extrémités des câbles d'embrayage
- ⑩ Extrémité du câble de décompresseur
- Ⓐ Mettre du lubrifiant Yamaha pour câbles, ou équivalent sur ces parties.
- Ⓑ Utiliser de l'huile moteur SAE 10W-30 ou lubrifiants adéquats pour chaînes.
- Ⓒ Lubrifier les emplacements suivants à l'aide d'un détergent gras léger à base de lithium et de haute qualité.

ATTENTION:

Éliminer tout excès de graisse, et éviter d'enduire de graisse les disques de frein.

ALLGEMEINE SCHMIERUNG

Um einen sicheren Betrieb zu gewährleisten, die Maschine bei der Montage, nach dem Einfahren und nach jedem Rennen schmieren.

- ① Alle Seilzüge
- ② Handbrems- und Kupplungshebeldrehzapfen Drehpunkte
- ③ Schalthebel-Drehpunkt
- ④ Fußrasten-Drehpunkt
- ⑤ Kontaktfläche zwischen Gasdrehgriff und Lenker
- ⑥ Antriebskette
- ⑦ Gaszugscheibe
- ⑧ Gaszugende
- ⑨ Kupplungszugende
- ⑩ Dekompressionszugende
- Ⓐ Yamaha Seilzug-Schmiermittel oder gleichwertiges Mittel verwenden.
- Ⓑ Motoröl oder Spezial-Kettenspray verwenden.
- Ⓒ Hochwertiges leichtes Lithiumfett verwenden.

ACHTUNG:

Überschüssiges Schmiermittel abwischen. Darauf achten, daß kein Schmiermittel auf die Bremsscheiben gelangt.

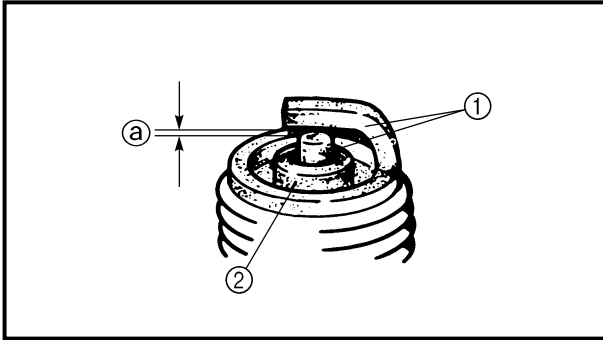
LUBRICACIÓN

Para asegurar un funcionamiento suave de todos los componentes, lubrique el vehículo durante la puesta a punto, después del rodaje y después de cada carrera.

- ① Todos los cables de control
- ② Articulación de la palanca del embrague
- ③ Articulación del pedal del inversor
- ④ Articulación del apoyapiés
- ⑤ Contacto del acelerador al manillar
- ⑥ Cadena de transmisión
- ⑦ Parte de arrollamiento del cable de la guía del tubo
- ⑧ Extremo del cable del acelerador
- ⑨ Extremo del cable del embrague
- ⑩ Extremo del cable de descompresión
- Ⓐ Utilice lubricante para cables Yamaha o uno equivalente en estas zonas.
- Ⓑ Utilice aceite de motor SAE10W-30 o un lubricante para cadenas apropiado.
- Ⓒ Lubrique las siguientes áreas con grasa lubricante con jabón de litio ligera de alta calidad.

PRECAUCION:

Limpie con un paño cualquier resto de grasa y evite que se engrasen los discos de freno.



EC370000

ELECTRICAL

EC371001

SPARK PLUG INSPECTION

1. Remove:
 - Spark plug
2. Inspect:
 - Electrode ①
Wear/damage → Replace.
 - Insulator color ②
Normal condition is a medium to light tan color.
Distinctly different color → Check the engine condition.

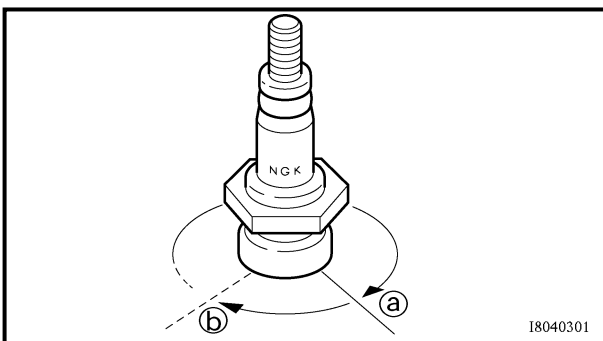
NOTE: _____

When the engine runs for many hours at low speeds, the spark plug insulator will become sooty, even if the engine and carburetor are in good operating condition.

3. Measure:
 - Plug gap ③
Use a wire gauge or thickness gauge.
Out of specification → Re-gap.

Spark plug gap:
0.7 ~ 0.8 mm (0.028 ~ 0.031 in)

4. Clean the plug with a spark plug cleaner if necessary.



I8040301

5. Tighten:
 - Spark plug

13 Nm (1.3 m · kg, 9.4 ft · lb)

NOTE: _____

- Before installing a spark plug, clean the gasket surface and plug surface.
- Finger-tighten ④ the spark plug before torquing to specification ⑤.

**PARTIE ELECTRIQUE/CONTROLE DE LA BOUGIE
ELEKTRISCHE ANLAGE/ZÜNDKERZE KONTROLLIEREN
SISTEMA ELÉCTRICO/INSPECCIÓN DE LA BUJÍA**



**PARTIE ELECTRIQUE
CONTROLE DE LA BOUGIE**

1. Déposer:
 - Bougie
2. Contrôler:
 - Electrode ①
Usure/endommagement → Changer.
 - Couleur de l'isolateur ②
Une teinte légèrement brunâtre correspond à l'état normal des électrodes.
Teinte franchement différente → Contrôler l'état du moteur.

N.B.:

Lorsque le moteur tourne pendant de nombreuses heures à régimes lents, l'isolant de bougie d'allumage se couvre de suie, même si le moteur et le carburateur sont en bon état de marche.

3. Mesurer:
 - Ecartement des électrodes ③
Utiliser un calibre pour câble ou un calibre d'épaisseur.
Hors spécification → Régler.



**Ecartement des électrodes:
0,7 à 0,8 mm
(0,028 à 0,031 in)**

4. Si nécessaire, nettoyer la bougie avec un appareil de nettoyage de bougie.

5. Serrer:

- Bougie

13 Nm (1,3 m · kg, 9,4 ft · lb)

N.B.:

- Avant de monter une bougie, nettoyer son plan de joint et son filetage.
- Serrer la bougie à la main ④ avant de la serrer au couple correct ⑤.

**ELEKTRISCHE ANLAGE
ZÜNDKERZE KONTROLLIEREN**

1. Demontieren:
 - Zündkerze
2. Kontrollieren:
 - Elektrode ①
Verschleiß/Beschädigung → Erneuern.
 - Isolatorfuß-Farbe ②
Die normale Färbung ist Rehbraun.
Abnormale Färbung → Den Motorzustand kontrollieren.

HINWEIS:

Läuft der Motor viele Stunden mit niedriger Drehzahl, weist der Zündkerzen-Isolatorfuß auch bei gutem Motor- und Vergaserzustand Verölung auf.

3. Messen:
 - Elektrodenabstand ③
Eine Fühlerlehre verwenden.
Unvorschriftsmäßig → Einstellen.



**Elektrodenabstand
0,7–0,8 mm**

4. Die Zündkerze ggf. mit Kerzenreiniger säubern.

5. Festziehen:

- Zündkerze

13 Nm (1,3 m · kg)

HINWEIS:

- Vor dem Einschrauben der Zündkerze Kerzenkörper und Dichtfläche säubern.
- Die Zündkerze zuerst handfest anziehen ④ und dann erst vorschriftsmäßig festziehen ⑤.

**SISTEMA ELÉCTRICO
INSPECCIÓN DE LA BUJÍA**

1. Extraer:
 - Bujía
2. Inspeccionar:
 - Electrodo ①
Desgaste/daños → Reemplazar.
 - Color del aislador ②
El color normal es tostado, con tonalidad variable entre medio oscuro y claro.
Color claramente diferente → Comprobar el estado del motor.

NOTA:

Cuando el motor funcione durante varias horas a velocidad baja, el aislador de la bujía quedará cubierto de hollín, incluso si el motor y el carburador están en condiciones de funcionamiento óptimas.

3. Medir:
 - Separación entre electrodos de la bujía ③
Utilice un juego de galgas o un calibre de espesores.
Fuera de especificaciones → Ajustar.



**Separación entre electrodos de la bujía:
0,7 ~ 0,8 mm
(0,028 ~ 0,031 in)**

4. En caso necesario, limpie la bujía con un limpiador de bujías.

5. Apretar:

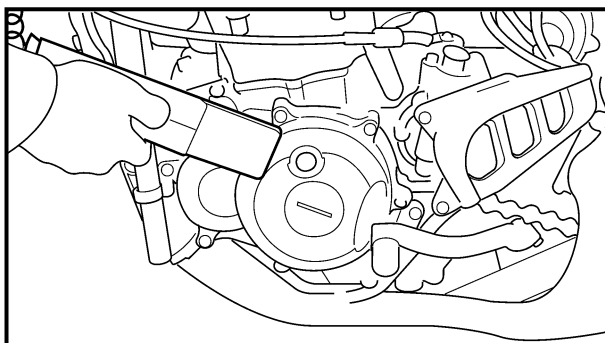
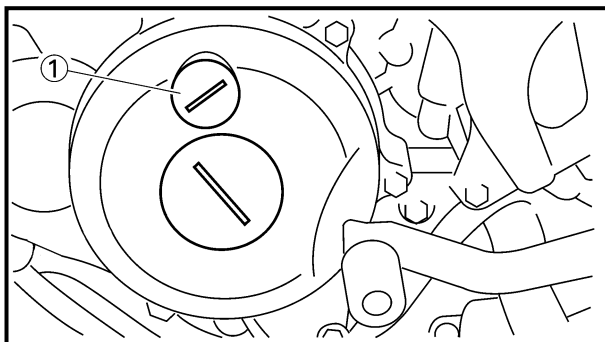
- Bujía

13 Nm (1,3 m · kg, 9,4 ft · lb)

NOTA:

- Antes de instalar la bujía, limpie la superficie de la junta y de la bujía.
- Apriete manualmente ④ la bujía antes de obtener la torsión especificada ⑤.

IGNITION TIMING CHECK



IGNITION TIMING CHECK

1. Remove:
 - Timing plug ①

2. Attach:
 - Timing light
 - Inductive tachometerTo the spark plug lead.



Timing light:
YM-33277-A/90890-03141
Inductive tachometer:
YU-08036-B
Engine tachometer:
90890-03113

3. Check:
 - Ignition timing

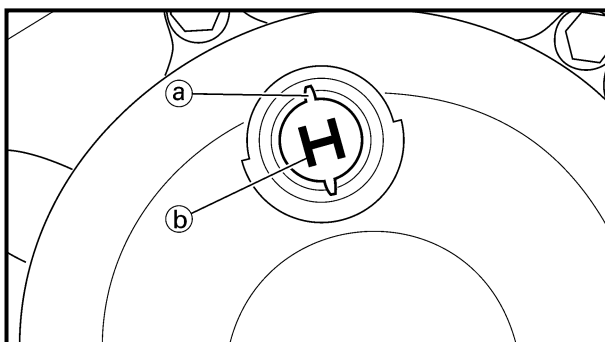
Checking steps:

- Start the engine and let it warm up. Let the engine run at the specified speed.



Engine speed:
1,700 ~ 1,900 r/min

- Visually check the stationary pointer ① is within the firing range ② on the rotor. Incorrect firing range → Check rotor and pickup assembly.



4. Install:
 - Timing plug


**CONTROLE DE L'AVANCE A L'ALLUMAGE
ZÜNDZEITPUNKT KONTROLLIEREN
COMPROBACIÓN DE LA DISTRIBUCIÓN DE ENCENDIDO**



CONTROLE DE L'AVANCE A L'ALLUMAGE


1. Déposer:
 - Bouchon de distribution ①

2. Attacher:
 - Lampe stroboscopique
 - Compte-tours inductif
 Au fil de la bougie.

	Lampe stroboscopique: YM-33277-A/ 90890-03141 Compte-tours inductif: YU-8036-B Compte-tours moteur 90890-03113
-----------------------------------------------------------------------------------	-------------------------------------------------------------------------------------------------------------------------------------------------------

3. Contrôler:
 - Avance à l'allumage

Etapas de la vérification:	
<ul style="list-style-type: none"> ● Mettre le moteur en marche et le laisser chauffer. Laisser ensuite tourner le moteur au régime spécifique. 	

	Régime du moteur: 1.700 à 1.900 tr/mn
-------------------------------------------------------------------------------------	-------------------------------------------------

<ul style="list-style-type: none"> ● S'assurer que l'index fixe ① se trouve dans la plage d'allumage ② sur le rotor. Plage d'allumage incorrecte → Contrôler le rotor et le circuit d'excitation. 	
---------------------------------------------------------------------------------------------------------------------------------------------------------------------------------------------------------------------------	--

4. Monter:
 - Bouchon de distribution

ZÜNDZEITPUNKT KONTROLLIEREN


1. Demontieren:
 - Schwungrad-Abdeckschraube ①

2. Anschließen:
 - Stroboskoplampe
 - Drehzahlmesser (an das Zündkabel)

	Stroboskoplampe YM-33277-A/ 90890-03141 Induktivdrehzahlmesser YU-8036-B Drehzahlmesser 90890-03113
-----------------------------------------------------------------------------------	--------------------------------------------------------------------------------------------------------------------------------------------

3. Kontrollieren:
 - Zündzeitpunkt

Arbeitsschritte	
<ul style="list-style-type: none"> ● Motor anlassen, einige Minuten warmlaufen lassen und dann mit der vorgeschriebenen Drehzahl laufen lassen. 	

	Motordrehzahl 1.700–1.900 U/min
-------------------------------------------------------------------------------------	-------------------------------------------

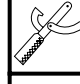
<ul style="list-style-type: none"> ● Kontrollieren, ob sich die Zündbereich-Markierung ① auf Höhe der Gehäusemarkierung ② befindet. Falscher Zündbereich → Lichtmaschinenrotor und/ oder Impulsgeber überprüfen. 	
------------------------------------------------------------------------------------------------------------------------------------------------------------------------------------------------------------------------------------------	--

4. Montieren:
 - Schwungrad-Abdeckschraube

COMPROBACIÓN DE LA DISTRIBUCIÓN DE ENCENDIDO


1. Extraer:
 - Tapón de distribución ①

2. Colocar:
 - Luz de comprobación del encendido
 - Tacómetro inductivo
 Al cable de la bujía.

	Luz de comprobación del encendido: YM-33277-A/ 90890-03141 Tacómetro inductivo: YU-8036-B Tacómetro del motor: 90890-03113
-------------------------------------------------------------------------------------	-------------------------------------------------------------------------------------------------------------------------------------------------------------------

3. Comprobar:
 - Distribución de encendido

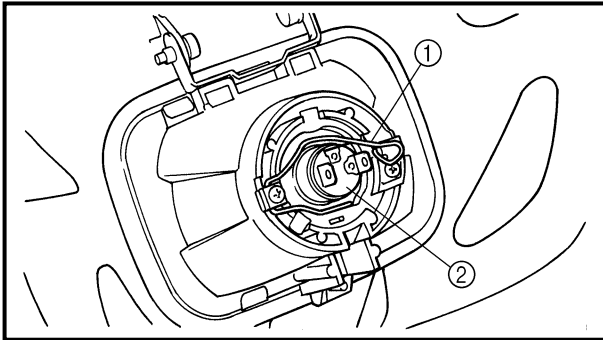
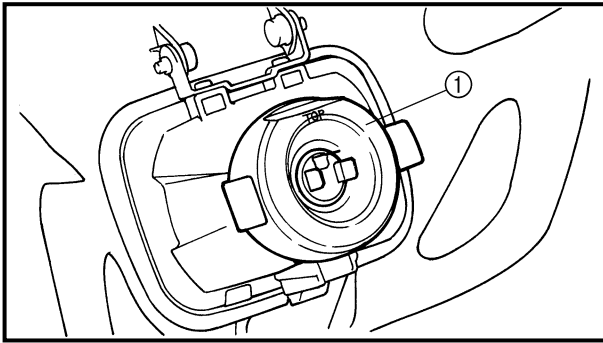
Pasos de comprobación:	
<ul style="list-style-type: none"> ● Ponga en marcha el motor y deje que se caliente. Mantenga el motor a la velocidad de ralentí especificada. 	

	Velocidad del motor: 1.700 ~ 1.900 r/min
---------------------------------------------------------------------------------------	----------------------------------------------------

<ul style="list-style-type: none"> ● Compruebe visualmente el indicador fijo ① para verificar que esté dentro del alcance de encendido requerido ② en el rotor. Alcance de encendido incorrecto → Comprobar el rotor y el conjunto de aceleración. 	
----------------------------------------------------------------------------------------------------------------------------------------------------------------------------------------------------------------------------------------------------------------------------	--

4. Instalar:
 - Tapón de distribución

REPLACING THE HEADLIGHT BULBS



REPLACING THE HEADLIGHT BULBS

1. Remove:
 - Headlight
Refer to "SEAT, FUEL TANK AND SIDE COVERS" section in the CHAPTER 4.
2. Remove:
 - Headlight bulb holder cover ①
3. Detach:
 - Headlight bulb holder ①
4. Remove:
 - Headlight bulb ②

⚠ WARNING


Since the headlight bulb gets extremely hot, keep flammable products and your hands away from the bulb unit it has cooled down.

5. Install:
 - Headlight bulb **New**
Secure the new headlight bulb with the headlight bulb holder.

CAUTION:

Avoid touching the glass part of the headlight bulb to keep it free from oil, otherwise the transparency of the glass, the life of the bulb and the luminous flux will be adversely affected. If the headlight bulb gets soiled, thoroughly clean it with a cloth moistened with alcohol or lacquer thinner.

6. Attach:
 - Headlight bulb holder
7. Install:
 - Headlight bulb holder cover
8. Install:
 - Headlight

 **7 Nm (0.7 m · kg, 5.1 ft · lb)**

Refer to "SEAT, FUEL TANK AND SIDE COVERS" section in the CHAPTER 4.

REEMPLACER LES AMPOULES DU PHARE SCHEINWERFERLAMPE AUSWECHSELN SUSTITUCIÓN DE LAS BOMBILLAS DEL FARO



REEMPLACER LES AMPOULES DU PHARE

- Déposer:
 - Phare
Se référer à la section "SELLE, RESERVOIR A ESSENCE ET CACHES LATÉRAUX" du CHAPITRE 4.
- Déposer:
 - Cache de fixation d'ampoule de phare ①
- Détacher:
 - Fixation d'ampoule de phare ①
- Déposer:
 - Ampoule de phare ②


⚠ AVERTISSEMENT

L'ampoule de phare chauffant considérablement, écarter les produits inflammables et les mains jusqu'à refroidissement de l'ensemble ampoule.

- Installer:
 - Ampoule de phare **New**
Poser soigneusement la nouvelle ampoule de phare dans le porte ampoule de phare.

ATTENTION:

Eviter de toucher la partie en verre de l'ampoule afin d'éviter tout contact avec de l'huile, sinon la transparence du verre, la durée de vie de l'ampoule et le rayonnement lumineux, pourraient être diminués. Si l'ampoule de phare est sale, la nettoyer à fond avec un chiffon humecté d'alcool ou d'un dissolvant cellulosique.

- Attacher:
 - Fixation d'ampoule de phare
- Installer:
 - Cache de fixation d'ampoule de phare.
- Installer:
 - Phare
 7 Nm (0,7 m · kg, 5,1 ft · lb)
Se référer à la section "SELLE, RESERVOIR D'ESSENCE ET CACHES LATÉRAUX" du CHAPITRE 4.

SCHEINWERFERLAMPE AUSWECHSELN

- Demontieren:
 - Scheinwerfer
Siehe Abschnitt "SITZBANK, KRAFTSTOFFTANK UND SEITENABDEKKUNGEN" im KAPITEL 4.
- Demontieren:
 - Lampenschutzkappe ①
- Lösen:
 - Lampenhalter ①
- Demontieren:
 - Schweinwerferlampe ②


⚠ WARNUNG

Scheinwerferlampen werden sehr schnell heiß, daher entflammables Material fernhalten und die Lampe niemals berühren, bevor sie ausreichend abgekühlt ist.

- Montieren:
 - Schweinwerferlampe **New**
Die neue Schweinwerferlampe mit dem Lampenhalter sichern.

ACHTUNG:

Den Glaskolben der neuen Lampe nicht mit den Fingern berühren. Schweiß- und Fettspuren auf dem Glas beeinträchtigen die Leuchtkraft und Lebensdauer der Lampe. Verunreinigungen der Lampe mit einem mit Alkohol oder Verdüner angefeuchteten Tuch entfernen.

- Montieren:
 - Lampenhalter
- Montieren:
 - Lampenschutzkappe
- Montieren:
 - Scheinwerfer
 7 Nm (0,7 m · kg)
Siehe Abschnitt "SITZBANK, KRAFTSTOFFTANK UND SEITENABDEKKUNGEN" im KAPITEL 4.

SUSTITUCIÓN DE LAS BOMBILLAS DEL FARO

- Extraer:
 - Faro
Consulte el apartado "ASIENTO, DEPÓSITO DE COMBUSTIBLE Y CUBIERTAS LATERALES" del CAPÍTULO 4.
- Extraer:
 - Tapa del portabombillas del faro ①
- Desmontar:
 - Portabombillas del faro ①
- Extraer:
 - Bombilla del faro ②


⚠ ADVERTENCIA

Mantenga las manos y los productos inflamables alejados de la bombilla del faro cuando esté encendida ya que estará muy caliente. No toque la bombilla hasta que se haya enfriado.

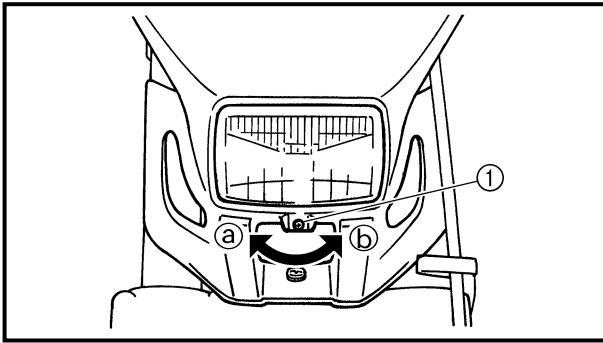
- Instalar:
 - Bombilla del faro **New**
Asegure la nueva bombilla del faro con el portabombillas del faro.

PRECAUCIÓN:

Evite tocar la parte de vidrio de la bombilla. Manténgala libre de manchas de aceite; de lo contrario disminuirá la transparencia del cristal y la duración y el flujo luminoso de la bombilla del faro. Si ésta se mancha de aceite, límpiela perfectamente con un trapo humedecido en alcohol o disolvente de pintura.

- Colocar:
 - Portabombillas del faro
- Instalar:
 - Tapa del portabombillas del faro
- Instalar:
 - Faro
 7 Nm (0,7 m · kg, 5,1 ft · lb)
Consulte el apartado "ASIENTO, DEPÓSITO DE COMBUSTIBLE Y CUBIERTAS LATERALES" del CAPÍTULO 4.

ADJUSTING THE HEADLIGHT BEAMS



ADJUSTING THE HEADLIGHT BEAMS

1. Adjust:

- Headlight beam (vertically)

Adjusting steps:

- Turn the adjusting screw ① in direction ① or ②.

Direction ①	Headlight beam is raised.
-------------	---------------------------

Direction ②	Headlight beam is lowered.
-------------	----------------------------

**REGLAGES DES FAISCEAUX DES PHARES
SCHEINWERFER EINSTELLEN
AJUSTE DEL HAZ DE LUZ DEL FARO**



REGLAGES DES FAISCEAUX DES PHARES

1. Régler:
- Le faisceau du phare (vertical)

Procédures de réglage:	
• Tourner la vis de réglage ① dans le sens ② ou ③.	
Sens ②	Le faisceau du phare se relève.
Sens ③	Le faisceau du phare s'abaisse.

SCHEINWERFER EINSTELLEN

1. Einstellen:
- Scheinwerferstellung (vertikal)

Arbeitsschritte:	
• Die Einstellschraube ① nach ② oder ③ drehen.	
Nach ②	Lichtkegel nach oben.
Nach ③	Lichtkegel nach unten.

AJUSTE DEL HAZ DE LUZ DEL FARO

1. Ajustar:
- Haz de luz del faro (verticalmente)

Pasos de ajuste:	
• Gire el tornillo de ajuste ① en la dirección ② o ③.	
Dirección ②	El haz de luz del faro aumenta.
Dirección ③	El haz de luz del faro disminuye.

SEAT, FUEL TANK AND SIDE COVERS

ENG

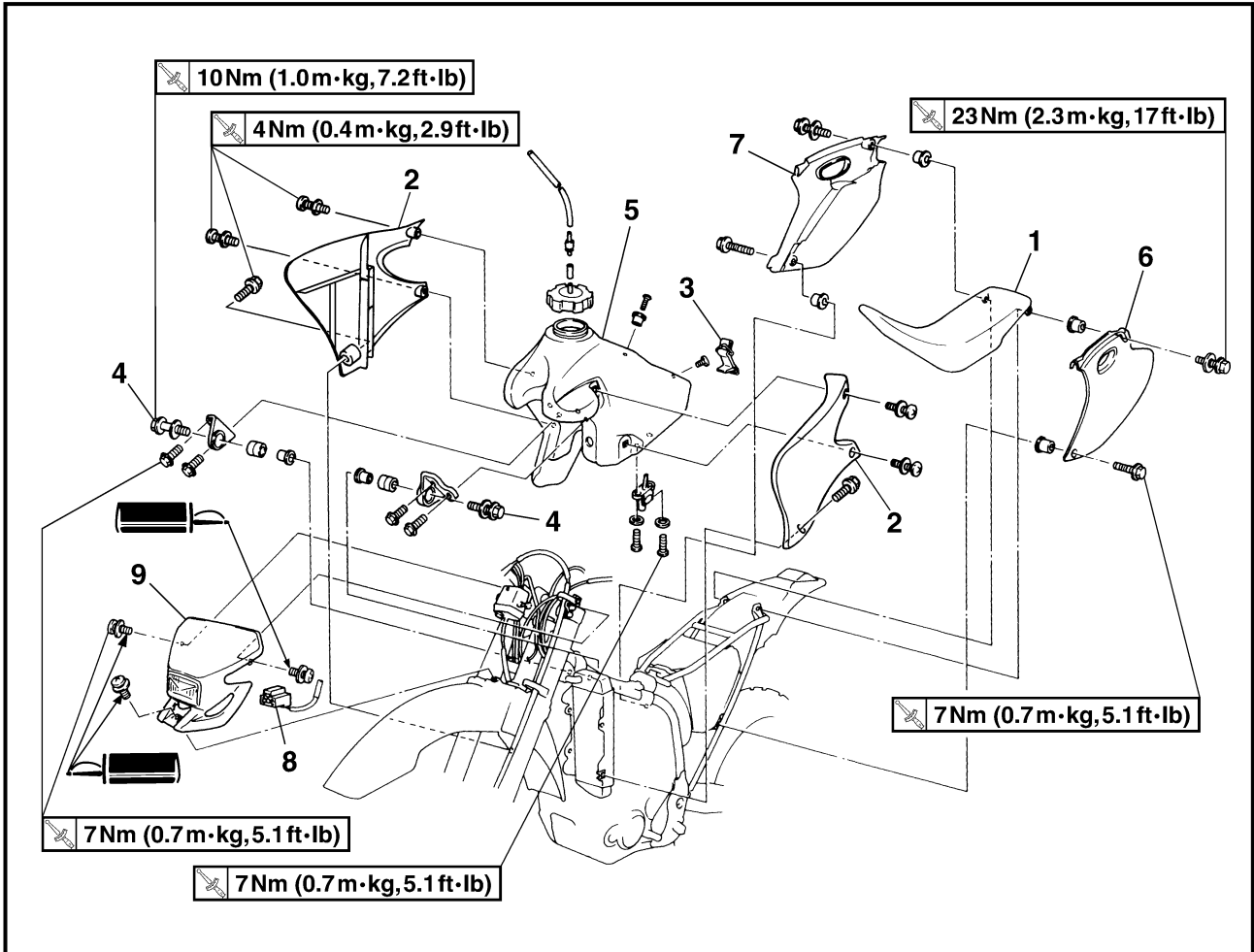


3EC400000

ENGINE

EC4R0000

SEAT, FUEL TANK AND SIDE COVERS



Extent of removal:

① Seat removal

② Fuel tank removal

③ Side covers removal

④ Headlight removal

Extent of removal	Order	Part name	Q'ty	Remarks
		SEAT, FUEL TANK AND SIDE COVERS REMOVAL		
Preparation for removal		Turn the fuel cock to "OFF". Disconnect the fuel hose.		
	1	Seat	1	Remove on fuel tank side.
	2	Air scoop (left and right)	2	
	3	Fitting band	1	
	4	Bolt (fuel tank)	2	
	5	Fuel tank	1	
	6	Side cover (left)	1	
	7	Side cover (right)	1	
	8	Headlight coupler	1	
	9	Headlight	1	

**SELLE, RESERVOIR A ESSENCE ET CACHES LATERAUX
SITZBANK, KRAFTSTOFFTANK UND SEITENABDECKUNGEN
ASIEN TO, DEPOSITO DE COMBUSTIBLE Y CUBIERTAS LATERALES**



MOTEUR



SELLE, RESERVOIR A ESSENCE ET CACHES LATERAUX

Organisation de la dépose:

- ① Dépose du selle
- ③ Dépose des caches latéraux

- ② Dépose du réservoir à essence
- ④ Dépose du phare

Organisation de la dépose	Ordre	Nom de pièce	Qté	Remarques
Préparation à la dépose		DEPOSE DE LA SELLE, DU RESERVOIR A ESSENCE ET DES CACHES LATERAUX Tourner le robinet à carburant à la position "OFF". Déconnecter le tuyau d'essence.		
	<ul style="list-style-type: none"> 1 2 3 4 5 6 7 8 9 	<ul style="list-style-type: none"> Selle Buse d'arrivée d'air (gauche et droit) Attache Boulon (réservoir à essence) Réservoir à essence Cache latéral (gauche) Cache latéral (droit) Coupleur phare Phare 	<ul style="list-style-type: none"> 1 2 1 2 1 1 1 1 1 	Déposer sur le côté du réservoir à essence.

MOTOR



SITZBANK, KRAFTSTOFFTANK UND SEITENABDECKUNGEN

Demontage-Arbeiten:

- ① Sitzbank demontieren
- ③ Seitenabdeckungen demontieren

- ② Kraftstofftank demontieren
- ④ Scheinwerfer-Demontage

Demontage-Arbeiten	Reihenfolge	Bauteil	Anz.	Bemerkungen
Vorbereitung für den Ausbau		SITZBANK, KRAFTSTOFFTANK UND SEITENABDECKUNGEN DEMONTIEREN Kraftstoffhahn auf "OFF" stellen. Kraftstoffschlauch lösen.		
	<ul style="list-style-type: none"> 1 2 3 4 5 6 7 8 9 	<ul style="list-style-type: none"> Sitzbank Lufthutzen (links und rechts) Befestigung Schraube (Kraftstofftank) Kraftstofftank Seitenabdeckung (links) Seitenabdeckung (rechts) Scheinwerfer-Steckverbinder Scheinwerfer 	<ul style="list-style-type: none"> 1 2 1 2 1 1 1 1 1 	Vom Kraftstofftank demontieren

MOTOR



ASIEN TO, DEPOSITO DE COMBUSTIBLE Y CUBIERTAS LATERALES

Alcance de la extracción:

- ① Extracción del asiento
- ③ Extracción de las cubiertas laterales

- ② Extracción del depósito de combustible
- ④ Extracción del faro

Alcance de la extracción	Orden	Denominación de la pieza	Cantidad	Observaciones
Préparation para la extracción		EXTRACCIÓN DEL ASIEN TO, DEPÓSITO DE COMBUSTIBLE Y CUBIERTAS LATERALES Gire el grifo de combustible hasta la posición "OFF". Desconecte el tubo del combustible.		
	<ul style="list-style-type: none"> 1 2 3 4 5 6 7 8 9 	<ul style="list-style-type: none"> Asiento Aletines laterales de aire (derecho e izquierdo) Abrazadera de acoplamiento Perno (depósito de combustible) Depósito de combustible Cubierta lateral (izquierda) Cubierta lateral (derecha) Coupleur del faro Faro 	<ul style="list-style-type: none"> 1 2 1 2 1 1 1 1 1 	Extraer en el lado del depósito de combustible.

4

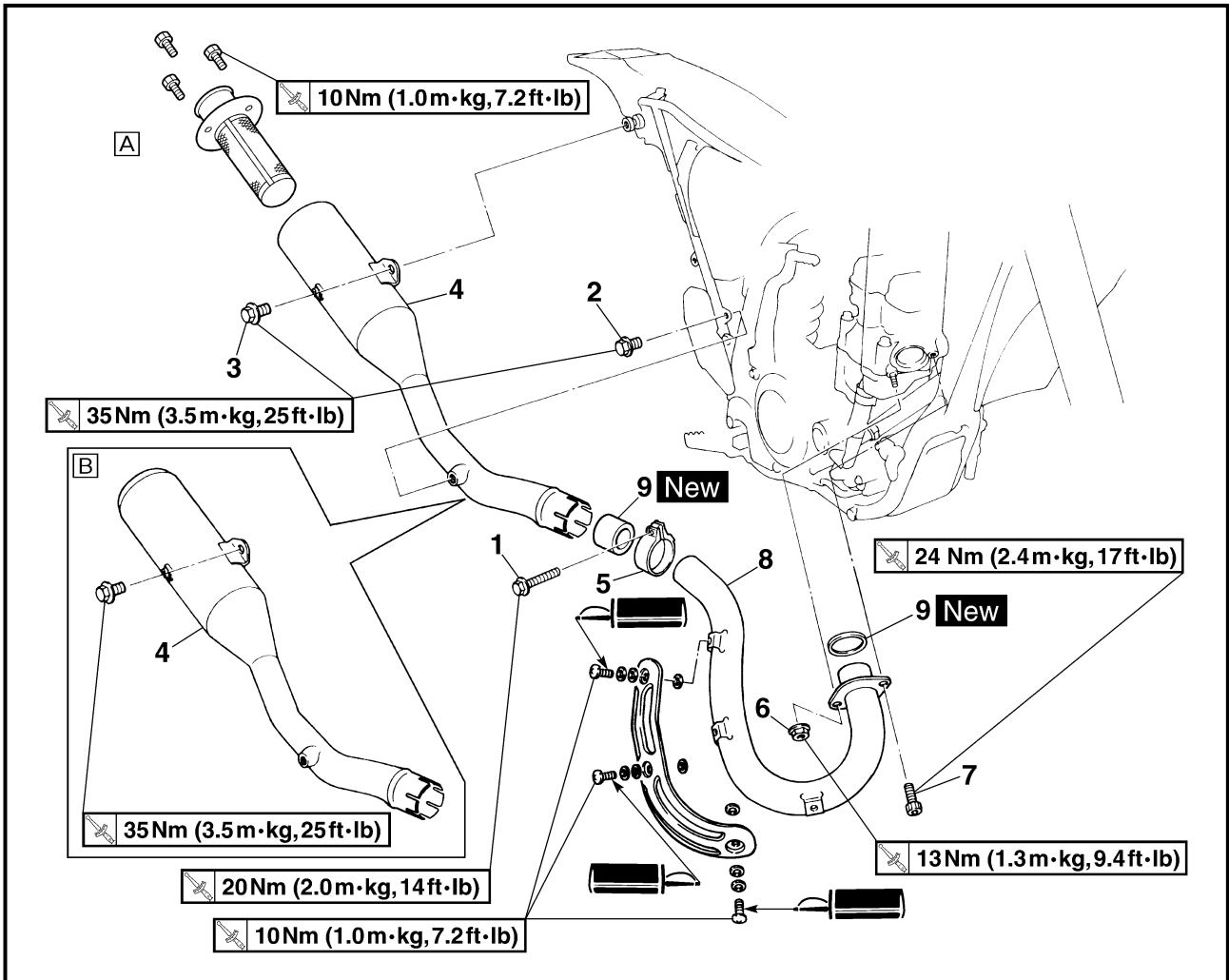
EXHAUST PIPE AND SILENCER

ENG



EC4S0000

EXHAUST PIPE AND SILENCER



[A] For USA

[B] Except for USA

Extent of removal:

① Silencer removal

② Exhaust pipe removal

Extent of removal	Order	Part name	Q'ty	Remarks
		EXHAUST PIPE AND SILENCER REMOVAL		
Preparation for removal		Side cover (right)		Refer to "SEAT, FUEL TANK AND SIDE COVERS" section.
	1	Bolt (clamp)	1	Only loosening.
	2	Bolt [silencer (front)]	1	
	3	Bolt [silencer (rear)]	1	
	4	Silencer	1	
	5	Clamp	1	
	6	Nut (exhaust pipe)	1	
	7	Bolt (exhaust pipe)	1	
	8	Exhaust pipe	1	
	9	Gasket	2	

TUYAU D'ÉCHAPPEMENT ET SILENCIEUX KRÜMMER UND SCHALLDÄMPFER TUBO DE ESCAPE Y SILENCIADOR



TUYAU D'ÉCHAPPEMENT ET SILENCIEUX

Pour l'USA

Excepté pour l'USA

Organisation de la dépose:

① Dépose du silencieux

② Dépose du tuyau d'échappement

Organisation de la dépose	Ordre	Nom de pièce	Qté	Remarques
Préparation à la dépose		DEPOSE DU TUYAU D'ÉCHAPPEMENT ET DU SILENCIEUX Cache latéral (droit)		Se reporter à la section "SELLE, RESERVOIR A ESSENCE ET CACHES LATÉRAUX".
	1	Boulon (bride)	1	Desserrer uniquement.
	2	Boulon [silencieux (avant)]	1	
	3	Boulon [silencieux (arrière)]	1	
	4	Silencieux	1	
	5	Bride	1	
	6	Ecrou (tuyau d'échappement)	1	
	7	Boulon (tuyau d'échappement)	1	
	8	Tuyau d'échappement	1	
	9	Joint	2	



KRÜMMER UND SCHALLDÄMPFER

Nur USA

Nicht USA

Demontage-Arbeiten:

① Schalldämpfer demontieren

② Krümmer demontieren

Demontage-Arbeiten	Reihenfolge	Bauteil	Anz.	Bemerkungen
Vorbereitung für den Ausbau		KRÜMMER UND SCHALLDÄMPFER DEMONTIEREN Seitenabdeckung (rechts)		Siehe unter "SITZBANK, KRAFTSTOFFTANK UND SEITENABDECKUNGEN".
	1	Schraube (Schlauchschelle)	1	Nur lockern.
	2	Schraube [Schalldämpfer (Vorn)]	1	
	3	Schraube [Schalldämpfer (Hinten)]	1	
	4	Schalldämpfer	1	
	5	Schlauchschelle	1	
	6	Mutter (Krümmer)	1	
	7	Schraube (Krümmer)	1	
	8	Auspuffrohr	1	
	9	Dichtung	2	



TUBO DE ESCAPE Y SILENCIADOR

Para USA

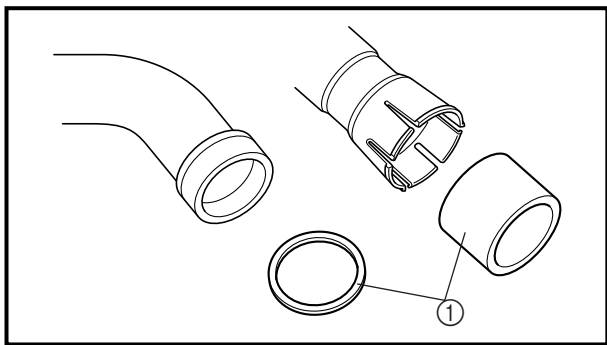
Excepto para USA

Alcance de la extracción:

① Extracción del silenciador

② Extracción del tubo de escape

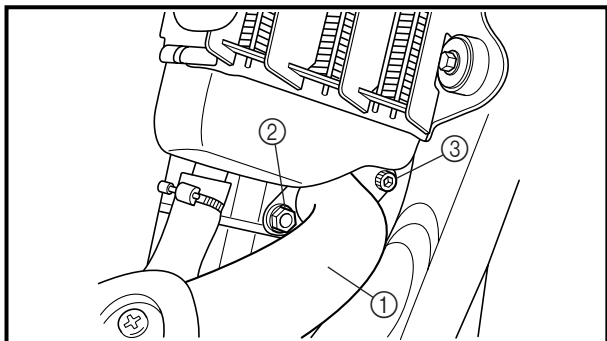
Alcance de la extracción	Orden	Denominación de la pieza	Cantidad	Observaciones
Preparación para la extracción		EXTRACCIÓN DEL TUBO DE ESCAPE Y DEL SILENCIADOR Cubierta lateral (derecha)		Consulte el apartado "ASIENTO, DEPÓSITO DE COMBUSTIBLE Y CUBIERTAS LATERALES".
	1	Perno (abrazadera)	1	Sólo aflojar.
	2	Perno [silenciador (delantera)]	1	
	3	Perno [silenciador (trasera)]	1	
	4	Silenciador	1	
	5	Abrazadera	1	
	6	Tuerca (tubo de escape)	1	
	7	Perno (tubo de escape)	1	
	8	Tubo de escape	1	
	9	Junta	2	



INSPECTION

Exhaust pipe and silencer

- Inspect:
 - Gasket ①
 - Damage → Replace.



ASSEMBLY AND INSTALLATION

Exhaust pipe and silencer

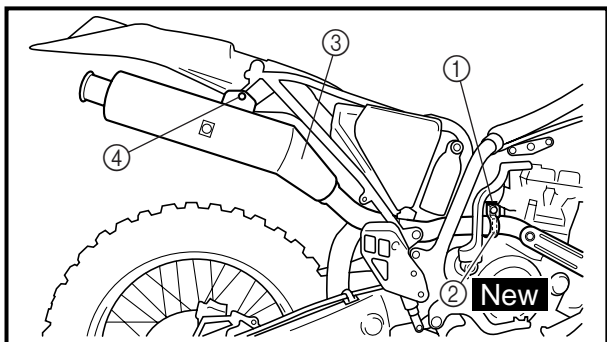
- Install:
 - Gasket **New**
 - Exhaust pipe ①
 - Nut (exhaust pipe) ②

	13 Nm (1.3 m • kg, 9.4 ft • lb)
--	---------------------------------
 - Bolt (exhaust pipe) ③

	24 Nm (2.4 m • kg, 17 ft • lb)
--	--------------------------------

NOTE:

First, temporarily tighten the nut (exhaust pipe), then tighten the bolt (exhaust pipe) 20 Nm (2.0 m • kg, 14 ft • lb). After that, retighten the nut (exhaust pipe) 13 Nm (1.3 m • kg, 9.4 ft • lb) and then the bolt (exhaust pipe) 24 Nm (2.4 m • kg, 17 ft • lb).



- Install:
 - Clamp ①

	20 Nm (2.0 m • kg, 14 ft • lb)
--	--------------------------------
 - Gasket ② **New**
 - Silencer ③
 - Bolt (silencer) ④

	35 Nm (3.5 m • kg, 25 ft • lb)
--	--------------------------------

TUYAU D'ÉCHAPPEMENT ET SILENCIEUX KRÜMMER UND SCHALLDÄMPFER TUBO DE ESCAPE Y SILENCIADOR



CONTROLE

Tuyau d'échappement et silencieux

1. Contrôler:
 - Joint ①Endommagement → Changer.

PRÜFUNG

Krümmen und Schalldämpfer

1. Kontrollieren:
 - Dichtung ①Beschädigung → Erneuern.

INSPECCIÓN

Tubo de escape y silenciador

1. Inspeccionar:
 - Junta ①Daños → Reemplazar.

ASSEMBLAGE ET MONTAGE

Tuyau d'échappement et silencieux

1. Monter:
 - Joint **New**
 - Tuyau d'échappement ①
 - Ecrou (tuyau d'échappement) ②

	13 Nm (1,3 m • kg, 9,4 ft • lb)
--	---------------------------------

 - Boulon (tuyau d'échappement) ③

	24 Nm (2,4 m • kg, 17 ft • lb)
--	--------------------------------

N.B.:

Commencer par serrer provisoirement l'écrou (tuyau d'échappement), puis serrer le boulon (tuyau d'échappement) 20 Nm (2,0 m • kg, 14 ft • lb). Serrer ensuite une nouvelle fois l'écrou (tuyau d'échappement) 13 Nm (1,3 m • kg, 9,4 ft • lb) puis le boulon (tuyau d'échappement) 24 Nm (2,4 m • kg, 17 ft • lb).

ZUSAMMENBAU UND MONTAGE

Krümmen und Schalldämpfer

1. Montieren:
 - Dichtung **New**
 - Auspuffrohr ①
 - Mutter (Krümmer) ②

	13 Nm (1,3 m • kg)
--	--------------------

 - Schraube (Krümmer) ③

	24 Nm (2,4 m • kg)
--	--------------------

HINWEIS:

Zunächst die Mutter (Auspuffrohr) provisorisch anziehen und dann die Schraube (Auspuffrohr) auf 20 Nm (2,0 m • kg) festziehen. Danach die Mutter (Auspuffrohr) auf 13 Nm (1,3 m • kg) und anschließend die Schraube (Auspuffrohr) auf 24 Nm (2,4 m • kg) festziehen.

MONTAJE E INSTALACIÓN

Tubo de escape y silenciador

1. Instalar:
 - Junta **New**
 - Tubo de escape ①
 - Tuerca (tubo de escape) ②

	13 Nm (1,3 m • kg, 9,4 ft • lb)
--	---------------------------------

 - Perno (tubo de escape) ③

	24 Nm (2,4 m • kg, 17 ft • lb)
--	--------------------------------

NOTA:

Primero, apriete provisionalmente la tuerca (tubo de escape), y luego apriete el perno (tubo de escape) a 20 Nm (2,0 m • kg, 14 ft • lb). Después, vuelva a apretar la tuerca (tubo de escape) 13 Nm (1,3 m • kg, 9,4 ft • lb) y luego el perno (tubo de escape) 24 Nm (2,4 m • kg, 17 ft • lb).

2. Monter:
 - Bride ①

	20 Nm (2,0 m • kg, 14 ft • lb)
--	--------------------------------

 - Joint ② **New**
 - Silencieux ③
 - Boulon (silencieux) ④

	35 Nm (3,5 m • kg, 25 ft • lb)
--	--------------------------------

2. Montieren:
 - Schlauchschelle ①

	20 Nm (2,0 m • kg)
--	--------------------

 - Dichtung ② **New**
 - Schalldämpfer ③
 - Schraube (Schalldämpfer) ④

	35 Nm (3,5 m • kg)
--	--------------------

2. Instalar:
 - Abrazadera ①

	20 Nm (2,0 m • kg, 14 ft • lb)
--	--------------------------------

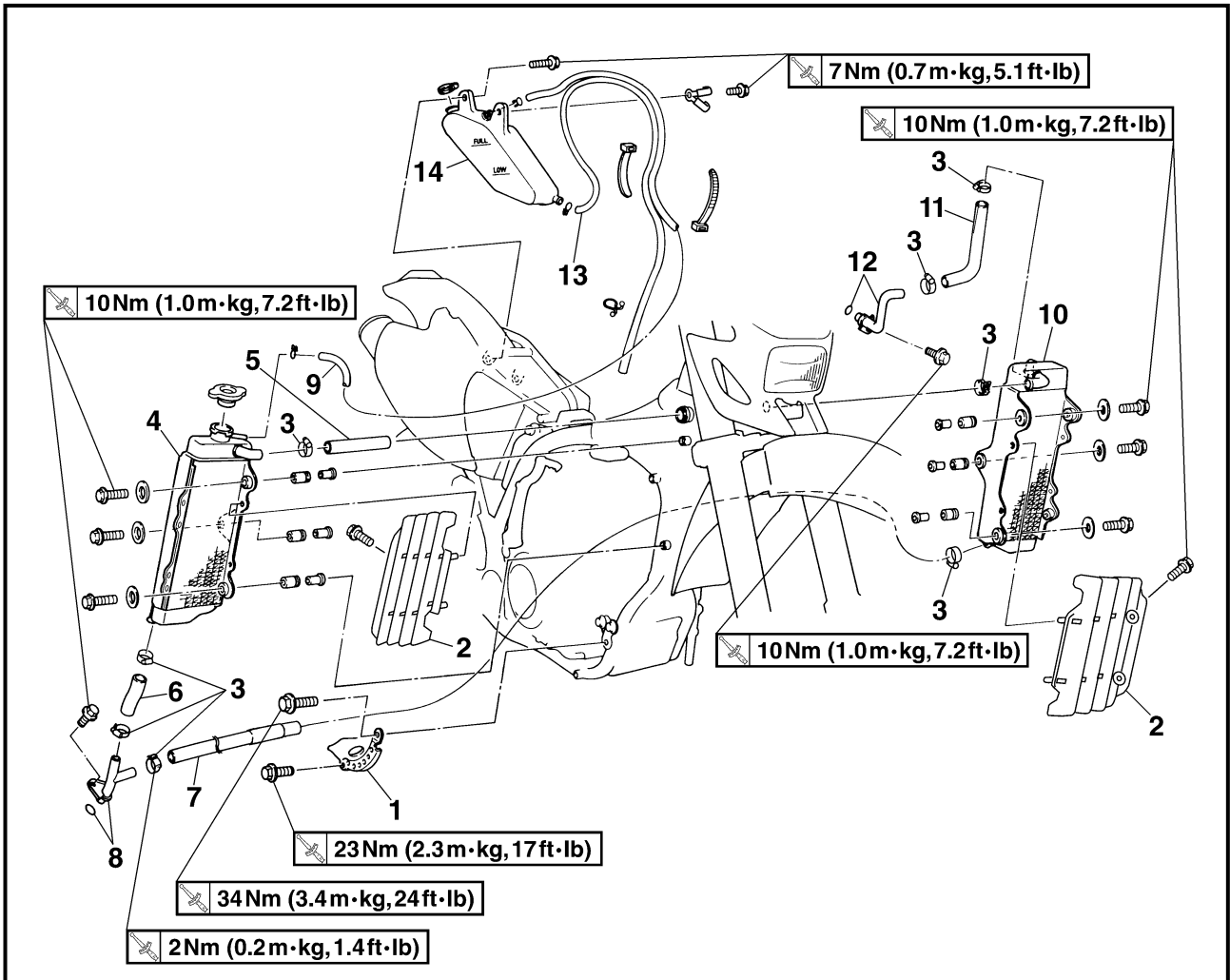
 - Junta ② **New**
 - Silenciador ③
 - Perno (silenciador) ④

	35 Nm (3,5 m • kg, 25 ft • lb)
--	--------------------------------



EC450001

RADIATOR



Extent of removal:

① Radiator removal

② Coolant reservoir removal

Extent of removal	Order	Part name	Q'ty	Remarks
Preparation for removal		RADIATOR REMOVAL		
		Drain the coolant.		Refer to "COOLANT REPLACEMENT" section in the CHAPTER 3.
		Seat, fuel tank and side cover		Refer to "SEAT, FUEL TANK AND SIDE COVERS" section.
		Exhaust pipe		Refer to "EXHAUST PIPE AND SILENCER" section.
	1	Engine guard (right)	1	
	2	Panel	2	
	3	Clamp	8	
	4	Radiator (right)	1	
	5	Hose 2	1	
	6	Hose 3	1	
	7	Hose 4	1	
	8	Pipe 2/O-ring	1/1	
	9	Radiator breather hose	1	
	10	Radiator (left)	1	


RADIATEUR



Organisation de la dépose:

① Dépose du radiateur

② Dépose du réservoir de liquide de refroidissement

Organisation de la dépose	Ordre	Nom de pièce	Qté	Remarques
Préparation à la dépose		DEPOSE DU RADIATEUR Vidanger le liquide de refroidissement. Selle et réservoir à essence Tuyau d'échappement		Se reporter à la section "CHANGEMENT DU LIQUIDE DE REFROIDISSEMENT" du CHAPITRE 3. Se reporter à la section "SELLE, RESERVOIR A ESSENCE ET CACHES LATERAUX". Se reporter à la section "TUYAU D'ECHAPPEMENT ET SILENCIEUX".
	1	Protège-carter (droit)	1	
	2	Panneau	2	
	3	Bride	8	
	4	Radiateur (droit)	1	
	5	Flexible 2	1	
	6	Flexible 3	1	
	7	Flexible 4	1	
	8	Tuyau 2/joint torique	1/1	
	9	Tuyau du reniflard de radiateur	1	
	10	Radiateur (gauche)	1	


KÜHLER



Demontage-Arbeiten:

① Kühler demontieren

② Ausgleichsbehälter demontieren

Demontage-Arbeiten	Reihenfolge	Bauteil	Anz.	Bemerkungen
Vorbereitung für den Ausbau		KÜHLER DEMONTIEREN Kühlflüssigkeit ablassen. Sitzbank und Kraftstofftank Krümmer		Siehe unter "KÜHLFLÜSSIGKEIT WECHSELN" im KAPITEL 3. Siehe unter "SITZBANK, KRAFTSTOFFTANK UND SEITENABDECKUNGEN" Siehe unter "KRÜMMER UND SCHALLDÄMPFER".
	1	Motorschutzblech (rechts)	1	
	2	Abdeckung	2	
	3	Schlauchschelle	8	
	4	Kühler (rechts)	1	
	5	Schlauch 2	1	
	6	Schlauch 3	1	
	7	Schlauch 4	1	
	8	Rohr 2/O-Ring	1/1	
	9	Kühler-Entlüftungsschlauch	1	
	10	Kühler (links)	1	


RADIADOR

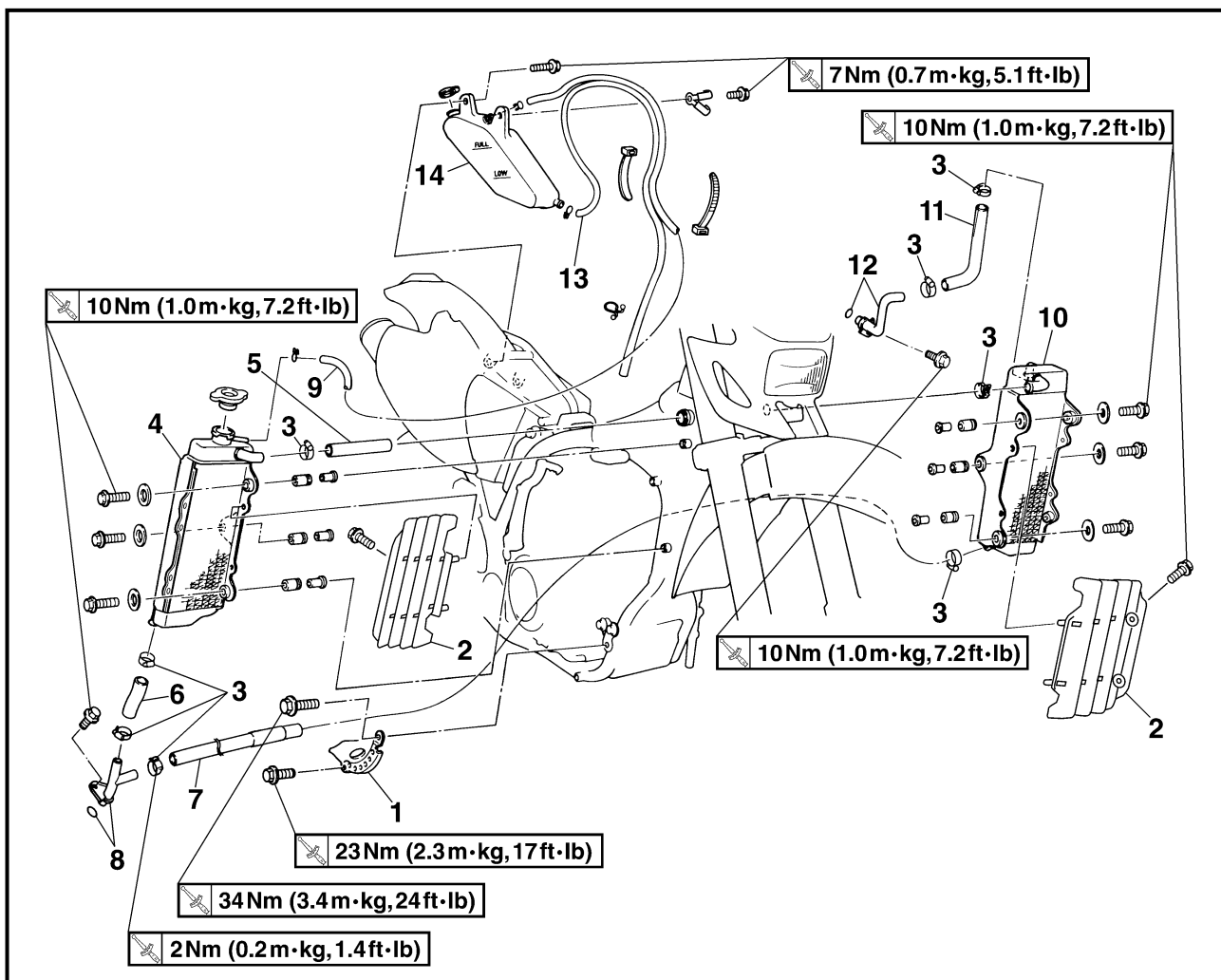


Alcance de la extracción:

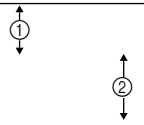
① Extracción del radiador

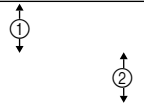
② Extracción del depósito del refrigerante

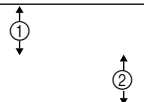
Alcance de la extracción	Orden	Denominación de la pieza	Cantidad	Observaciones
Preparación para la extracción		EXTRACCIÓN DEL RADIADOR Drenar el refrigerante. Asiento, depósito de combustible y lateral Tubo de escape		Consulte el apartado "SUSTITUCIÓN DEL REFRIGERANTE" del CAPÍTULO 3. Consulte el apartado "ASIENTO, DEPÓSITO DE COMBUSTIBLE Y CUBIERTAS LATERALES". Consulte el apartado "TUBO DE ESCAPE Y SILENCIADOR".
	1	Protección del motor (derecho)	1	
	2	Panel	2	
	3	Abrazadera	8	
	4	Radiador (derecho)	1	
	5	Tubo 2	1	
	6	Tubo 3	1	
	7	Tubo 4	1	
	8	Tubo 2/junta tórica	1/1	
	9	Tubo respiradero del radiador	1	
	10	Radiador (izquierdo)	1	



Extent of removal	Order	Part name	Q'ty	Remarks
①	11	Hose 1	1	
	12	Pipe 1/O-ring	1/1	
②	13	Coolant reservoir hose	1	
	14	Coolant reservoir tank	1	

Organisation de la dépose	Ordre	Nom de pièce	Qté	Remarques
	11	Flexible 1	1	
	12	Tuyau 1/joint torique	1/1	
	13	Tuyau flexible du réservoir de liquide refroidissement	1	
	14	Réservoir du liquide de refroidissement	1	

Demontage-Arbeiten	Reihenfolge	Bauteil	Anz.	Bemerkungen
	11	Schlauch 1	1	
	12	Rohr 1/O-Ring	1/1	
	13	Schlauch des Kühlfüssigkeitsbehälters	1	
	14	Kühlfüssigkeitsbehälter	1	

Alcance de la extracción	Orden	Denominación de la pieza	Cantidad	Observaciones
	11	Tubo 1	1	
	12	Tubo 1/junta tórica	1/1	
	13	Tubo del depósito de refrigerante	1	
	14	Depósito de refrigerante	1	



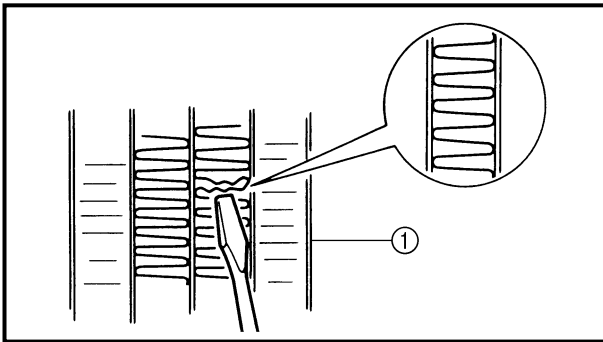
EC456000

HANDLING NOTE**⚠ WARNING**

Do not remove the radiator cap when the engine and radiator are hot. Scalding hot fluid and steam may be blown out under pressure, which could cause serious injury.

When the engine has cooled, open the radiator cap by the following procedure:

Place a thick rag, like a towel, over the radiator cap, slowly rotate the cap counterclockwise to the detent. This procedure allows any residual pressure to escape. When the hissing sound has stopped, press down on the cap while turning counterclockwise and remove it.



EC454000

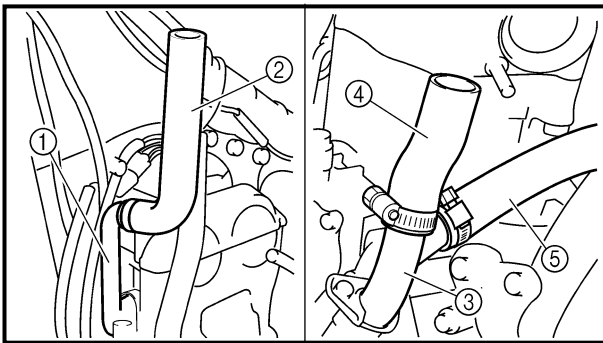
INSPECTION

EC444100

Radiator

1. Inspect:




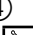
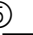
- Radiator core ①
Obstruction → Blow out with compressed air through rear of the radiator.
Bent fin → Repair/replace.





EC455000

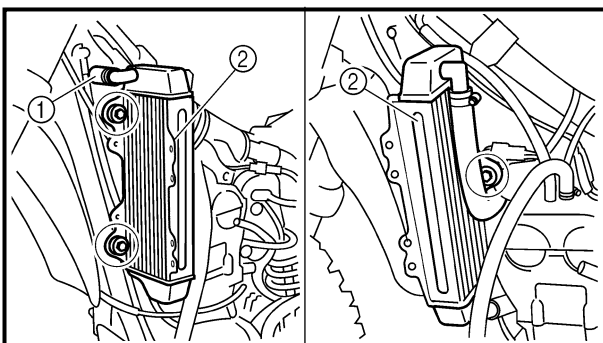
ASSEMBLY AND INSTALLATION**Radiator**

1. Install:

- Pipe 1 ①
 10 Nm (1.0 m · kg, 7.2 ft · lb)
- Hose 1 ②
 2 Nm (0.2 m · kg, 1.4 ft · lb)
- Pipe 2 ③
 10 Nm (1.0 m · kg, 7.2 ft · lb)
- Hose 3 ④
 2 Nm (0.2 m · kg, 1.4 ft · lb)
- Hose 4 ⑤
 2 Nm (0.2 m · kg, 1.4 ft · lb)

2. Install:

- Hose 2 ①
 2 Nm (0.2 m · kg, 1.4 ft · lb)
- Radiator (left) ②
 10 Nm (1.0 m · kg, 7.2 ft · lb)





**REMARQUES CONCERNANT LA
MANIPULATION**

⚠ AVERTISSEMENT

Ne jamais enlever le bouchon du radiateur quand le moteur et le radiateur sont chauds. Du liquide bouillonnant et de la vapeur risquent de jaillir sous forte pression, ce qui est très dangereux.

Une fois le moteur refroidi, enlever le bouchon du radiateur en procédant comme suit:

Quand le moteur est froid, mettre un chiffon épais tel qu'une serviette sur ce bouchon puis le tourner lentement vers la gauche jusqu'au point de détente. Cette procédure permet d'éliminer toute pression résiduelle. Quand le sifflement s'est arrêté, appuyer sur le bouchon tout en le tournant vers la gauche puis l'enlever.

HANDHABUNGSHINWEIS

⚠ WARNUNG

Der heiße Kühler steht unter Druck. Daher den Kühlerverschlußdeckel niemals bei heißem Motor abnehmen, denn austretender Dampf und heiße Kühlflüssigkeit könnten ernsthafte Verbrühungen verursachen. Den Kühlerverschlußdeckel erst nach Abkühlen des Motors öffnen. Dazu einen dicken Lappen über den Kühlerverschlußdeckel legen und den Deckel langsam gegen den Uhrzeigersinn bis zum Anschlag drehen, damit der restliche Druck entweichen kann. Wenn kein Zischen mehr zu vernehmen ist, auf den Deckel drücken und ihn gegen den Uhrzeigersinn abschrauben.

NOTA DE MANEJO

⚠ ADVERTENCIA

No extraiga la tapa del radiador cuando el motor y el radiador estén calientes. Podría salir líquido y vapor hirviendo a presión, lo cual puede provocar daños graves.

Cuando el motor se haya enfriado, abra la tapa del radiador mediante el siguiente procedimiento:

Coloque un paño grueso, por ejemplo una toalla, sobre la tapa del radiador. Gire lentamente la tapa hacia la izquierda hasta que se detenga. Este procedimiento permite que salga cualquier presión residual que quede. Cuando se haya detenido el silbido, presione la tapa mientras la gira hacia la izquierda y retirela.

CONTROLE

Radiateur

1. Contrôler:
 - Carcasse ①
Encrassé → Nettoyer en soufflant de l'air comprimé par l'arrière du radiateur.
Lamelle tordue → Réparer/changer.

PRÜFUNG

Kühler

1. Kontrollieren:
 - Kühlerblock ①
Lamellen zugesetzt → Von hinten mit Druckluft ausblasen.
Lamellen verformt → Instand setzen/erneuern.

INSPECCIÓN

Radiador

1. Inspeccionar:
 - Rodete del radiador ①
Obstrucción → Soplar con aire a presión a través de la parte trasera del radiador.
Bent fin → Reparar/Reemplazar.

ASSEMBLAGE ET MONTAGE

Radiateur

1. Monter:
 - Tuyau 1 ①
 10 Nm (1,0 m · kg, 7,2 ft · lb)
 - Flexible 1 ②
 2 Nm (0,2 m · kg, 1,4 ft · lb)
 - Tuyau 2 ③
 10 Nm (1,0 m · kg, 7,2 ft · lb)
 - Flexible 3 ④
 2 Nm (0,2 m · kg, 1,4 ft · lb)
 - Flexible 4 ⑤
 2 Nm (0,2 m · kg, 1,4 ft · lb)
2. Monter:
 - Flexible 2 ①
 2 Nm (0,2 m · kg, 1,4 ft · lb)
 - Radiateur (gauche) ②
 10 Nm (1,0 m · kg, 7,2 ft · lb)

ZUSAMMENBAU UND MONTAGE

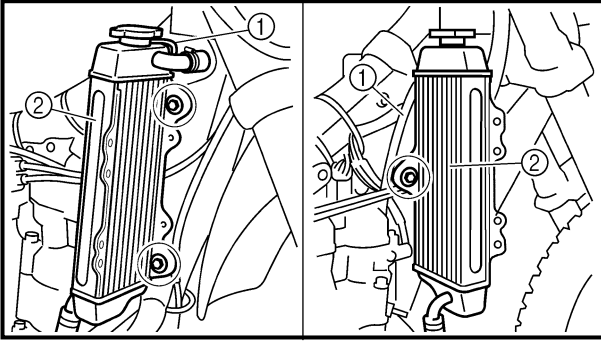
Kühler

1. Montieren:
 - Rohr 1 ①
 10 Nm (1,0 m · kg)
 - Schlauch 1 ②
 2 Nm (0,2 m · kg)
 - Rohr 2 ③
 10 Nm (1,0 m · kg)
 - Schlauch 3 ④
 2 Nm (0,2 m · kg)
 - Schlauch 4 ⑤
 2 Nm (0,2 m · kg)
2. Montieren:
 - Schlauch 2 ①
 2 Nm (0,2 m · kg)
 - Kühler (links) ②
 10 Nm (1,0 m · kg)

MONTAJE E INSTALACIÓN


Radiador

1. Instalar:
 - Tubo 1 ①
 10 Nm (1,0 m · kg, 7,2 ft · lb)
 - Tubo 1 ②
 2 Nm (0,2 m · kg, 1,4 ft · lb)
 - Tubo 2 ③
 10 Nm (1,0 m · kg, 7,2 ft · lb)
 - Tubo 3 ④
 2 Nm (0,2 m · kg, 1,4 ft · lb)
 - Tubo 4 ⑤
 2 Nm (0,2 m · kg, 1,4 ft · lb)
2. Instalar:
 - Tubo 2 ①
 2 Nm (0,2 m · kg, 1,4 ft · lb)
 - Radiador (izquierdo) ②
 10 Nm (1,0 m · kg, 7,2 ft · lb)

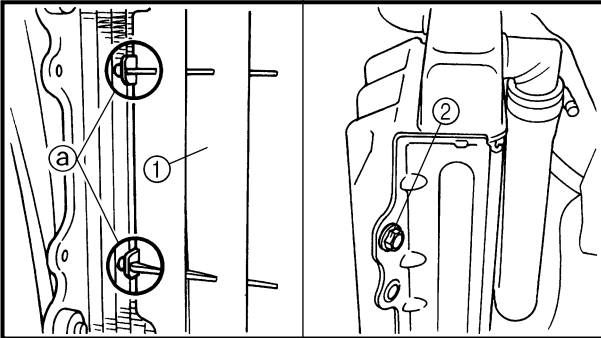


3. Install:

- Radiator breather hose ①
- Radiator (right) ②


 **10 Nm (1.0 m · kg, 7.2 ft · lb)**

Refer to "CABLE ROUTING DIAGRAM" section in the CHAPTER 2.



4. Install:

- Panel ①
- Bolt (radiator panel upper) ②

 **10 Nm (1.0 m · kg, 7.2 ft · lb)**


NOTE:

Fit the hook (a) on the inner side first into the radiator.



3. Monter:


- Reniflard de radiateur ①
- Radiateur (droit) ②

 10 Nm (1,0 m · kg, 7,2 ft · lb)

Se reporter à la section “CHEMINEMENT DES CABLES” du CHAPITRE 2.

3. Montieren:


- Kühler-Entlüftungsschlauch ①
- Kühler (rechts) ②

 10 Nm (1,0 m · kg)

Siehe unter “KABELFÜHRUNG” im KAPITEL 2.

3. Instalar:


- Tubo respiradero del radiador ①
- Radiador (derecho) ②

 10 Nm (1,0 m · kg, 7,2 ft · lb)

Consulte el apartado “DIAGRAMA DE RUTA DE CABLES” del CAPÍTULO 2.

4. Monter:

- Panneau ①
- Boulon (panneau supérieur de radiateur) ②


 10 Nm (1,0 m · kg, 7,2 ft · lb)

N.B.:

Accrocher d’abord le crochet ② sur le côté intérieur dans le radiateur.

4. Montieren:

- Abdeckung ①
- Schraube (obere Kühlverkleidung) ②


 10 Nm (1,0 m · kg)

HINWEIS:

Den Haken ② an der Innenseite zuerst am Kühler einhaken.

4. Instalar:

- Panel ①
- Perno (parte superior del panel del radiador) ②

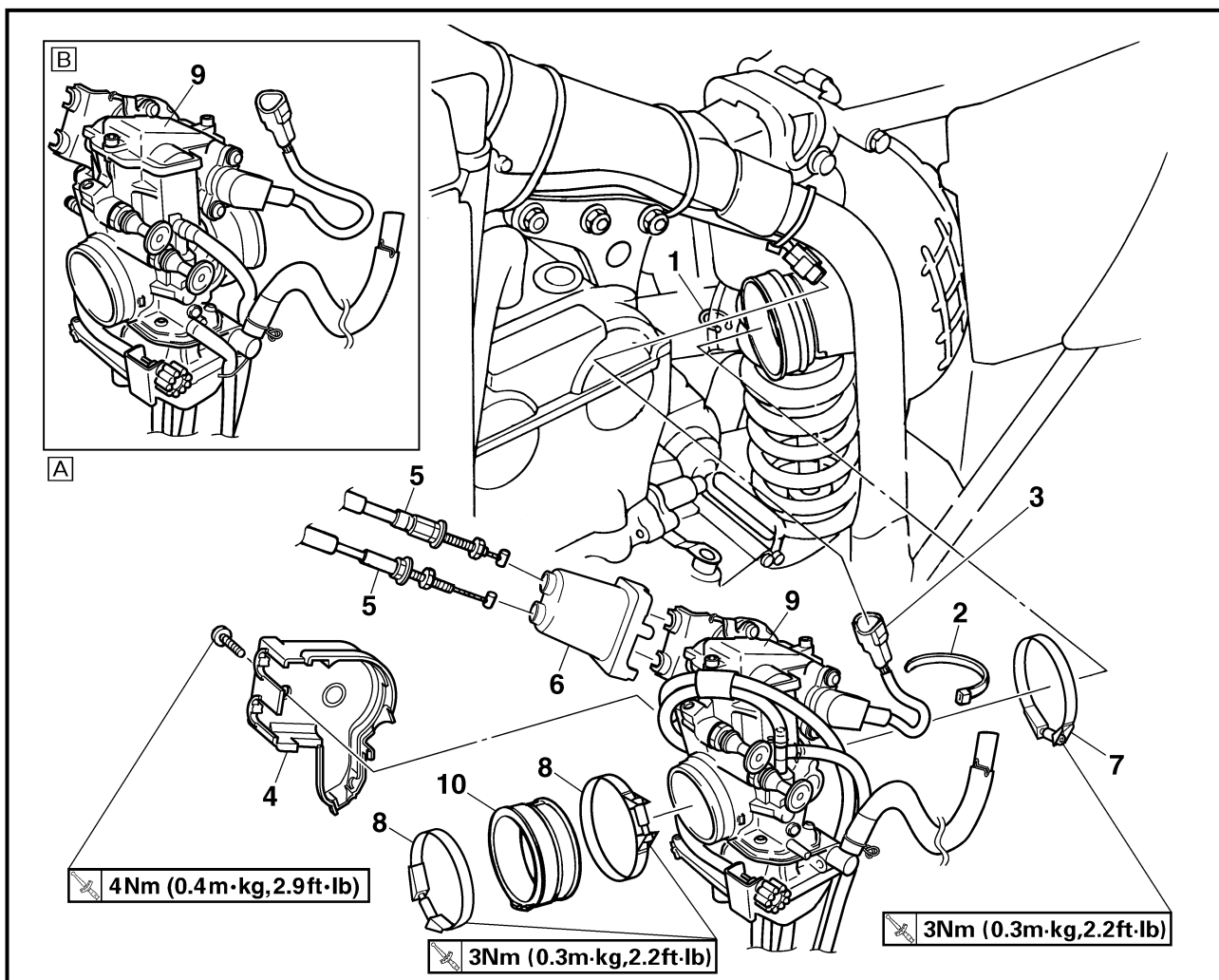
 10 Nm (1,0 m · kg, 7,2 ft · lb)

NOTA:

Coloque en primer lugar el gancho ② del lado interno dentro del radiador.



CARBURETOR



Ⓐ WR426F

Ⓑ WR400F

Extent of removal:

① Carburetor removal

Extent of removal	Order	Part name	Q'ty	Remarks
Preparation for removal		CARBURETOR REMOVAL		
		Fuel tank		Refer to "SEAT, FUEL TANK AND SIDE COVERS" section.
	1	Clamp	1	
	2	Band	1	
	3	TPS coupler	1	
	4	Throttle cable cover	1	
	5	Throttle cable	2	
	6	Throttle cable cap	1	
	7	Clamp (air cleaner joint)	1	Loosen the screw (air cleaner joint).
	8	Clamp (carburetor joint)	2	Loosen the screws (carburetor joint).
	9	Carburetor	1	
	10	Carburetor joint	1	



CARBURATEUR



WR426F

WR400F

Organisation de la dépose:

① Dépose du carburateur .

Organisation de la dépose	Ordre	Nom de pièce	Qté	Remarques
Préparation à la dépose		DEPOSE DU CARBURATEUR Réservoir à essence		Se reporter à la section "SELLE, RESERVOIR A ESSENCE ET CACHES LATERAUX".
	1	Bride	1	Desserrer la vis (raccord de filtre à air). Desserrer les vis (raccord de carburateur).
	2	Attache	1	
	3	Coupleur de TPS	1	
	4	Cache du logement des câbles d'accélération	1	
	5	Câble d'accélération	2	
	6	Cache du logement des câbles d'accélération	1	
	7	Bride (raccord de filtre à air)	1	
	8	Bride (raccord de carburateur)	2	
	9	Carburateur	1	
	10	Raccord de carburateur	1	

VERGASER



WR426F

WR400F

Demontage-Arbeiten:

① Vergaser demontieren

Demontage-Arbeiten	Reihenfolge	Bauteil	Anz.	Bemerkungen
Vorbereitung für den Ausbau		VERGASER DEMONTIEREN Kraftstofftank		Siehe unter "SITZBANK, KRAFTSTOFFTANK UND SEITENABDECKUNGEN".
	1	Schlauchselle	1	Die Schrauben (Luftfilteranschluß) lockern. Die Schrauben (Vergaseranschluß) lockern.
	2	Kabelbinder	1	
	3	Drosselklappensensor-Steckverbinder	1	
	4	Gaszug-Abdeckung	1	
	5	Gaszug	2	
	6	Gasseitzugkappe	1	
	7	Schlauchselle (Luftfilteranschluß)	1	
	8	Schlauchselle (Vergaseranschluß)	2	
	9	Vergaser	1	
	10	Vergaseranschluß	1	

CARBURADOR



WR426F

WR400F

Alcance de la extracción:

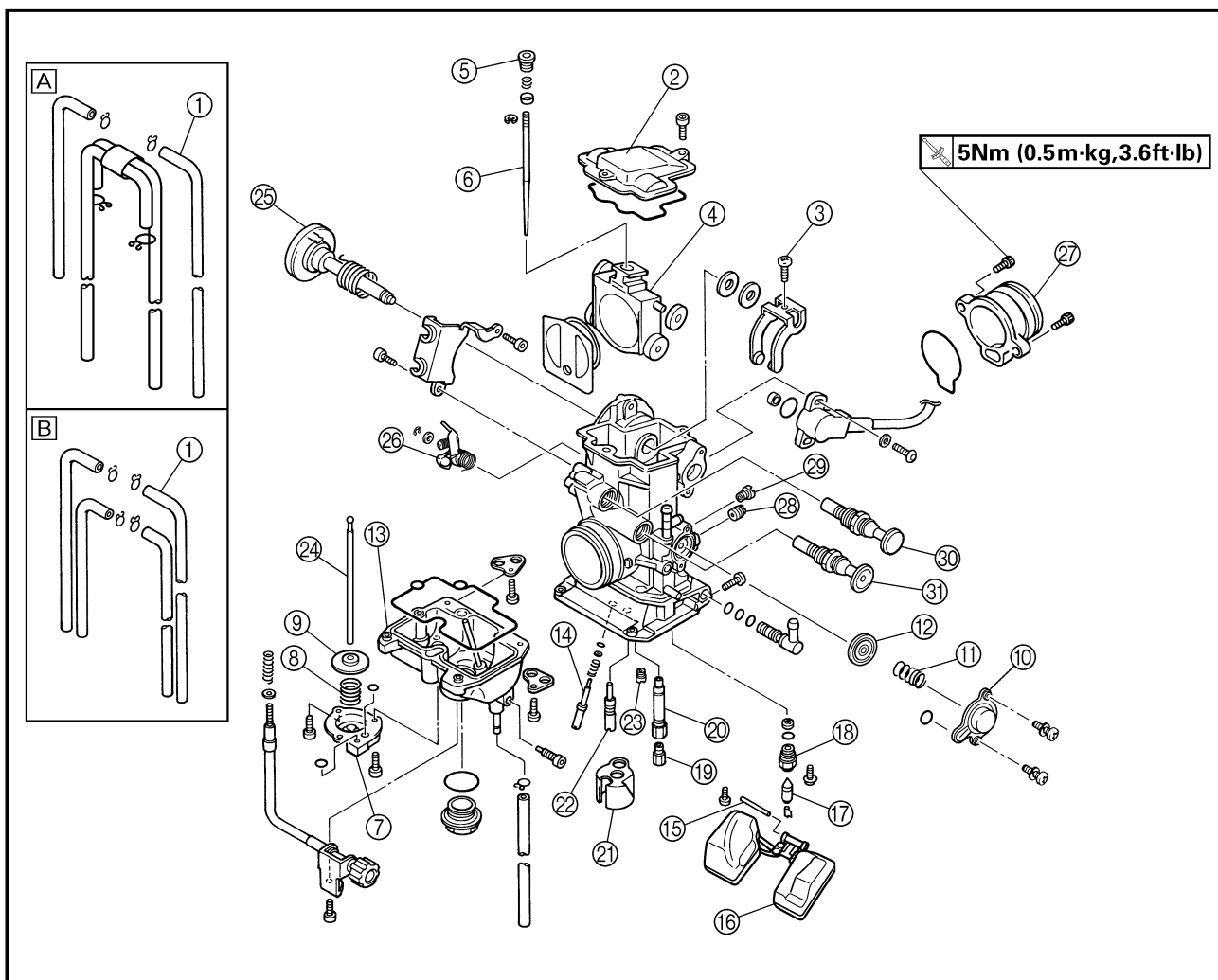
① Extracción del carburador

Alcance de la extracción	Orden	Denominación de la pieza	Cantidad	Observaciones
Preparación para la extracción		EXTRACCIÓN DEL CARBURADOR Depósito de combustible		Consulte el apartado "ASIENTO, DEPÓSITO DE COMBUSTIBLE Y CUBIERTAS LATERALES".
	1	Abrazadera	1	Aflojar el tornillo (junta del depurador de aire). Aflojar los tornillos (junta del carburador).
	2	Banda	1	
	3	Conector TPS	1	
	4	Cubierta del cable del acelerador	1	
	5	Cable del acelerador	2	
	6	Tapa del cable del acelerador	1	
	7	Abrazadera (junta del depurador de aire)	1	
	8	Abrazadera (junta del carburador)	2	
	9	Carburador	1	
	10	Junta del carburador	1	



EC468000

CARBURETOR DISASSEMBLY



A WR426F

B WR400F

Extent of removal:

① Carburetor disassembly

Extent of removal	Order	Part name	Q'ty	Remarks
	CARBURETOR DISASSEMBLY			
	①	Breather hose	4	
	②	Valve lever housing cover	1	
	③	Screw (throttle shaft)	1	
	④	Throttle valve	1	
	⑤	Needle holder	1	
	⑥	Jet needle	1	
	⑦	Accelerator pump cover	1	
	⑧	Spring (accelerator pump)	1	
	⑨	Diaphragm (accelerator pump)	1	
	⑩	Air cut valve cover	1	
	⑪	Spring (air cut valve)	1	
	⑫	Diaphragm (air cut valve)	1	
⑬	Float chamber	1		

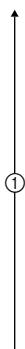
DEMONTAGE DU CARBURATEUR

A WR426F

B WR400F

Organisation de la dépose:

① Démontage du carburateur

Organisation de la dépose	Ordre	Nom de pièce	Qté	Remarques
		DEMONTAGE DU CARBURATEUR		
	①	Reniflard	4	
	②	Couvercle de logement de levier de soupape	1	
	③	Vis (axe d'accélérateur)	1	
	④	Boisseau	1	
	⑤	Support d'aiguille	1	
	⑥	Aiguille	1	
	⑦	Couvercle de pompe d'accélérateur	1	
	⑧	Ressort (pompe d'accélérateur)	1	
	⑨	Membrane (pompe d'accélérateur)	1	
	⑩	Couvercle de clapet de coupure d'air	1	
	⑪	Ressort (clapet de coupure d'air)	1	
	⑫	Membrane (clapet de coupure d'air)	1	
⑬	Cuve à niveau constant	1		


VERGASER ZERLEGEN

A WR426F

B WR400F

Demontage-Arbeiten:

① Vergaser zerlegen

Demontage-Arbeiten	Reihenfolge	Bauteil	Anz.	Bemerkungen
		VERGASER ZERLEGEN		
	①	Belüftungsschlauch	4	
	②	Gasschieber-Gehäusedeckel	1	
	③	Schraube (Drosselklappenwelle)	1	
	④	Gasschieber	1	
	⑤	Nadelhalterung	1	
	⑥	Düsennadel	1	
	⑦	Beschleunigungspumpen-Dekkel	1	
	⑧	Feder	1	
	⑨	Membran	1	
	⑩	Luftabschaltventil-Deckel	1	
	⑪	Feder	1	
	⑫	Membran	1	
⑬	Schwimmerkammer	1		


DESMONTAJE DEL CARBURADOR

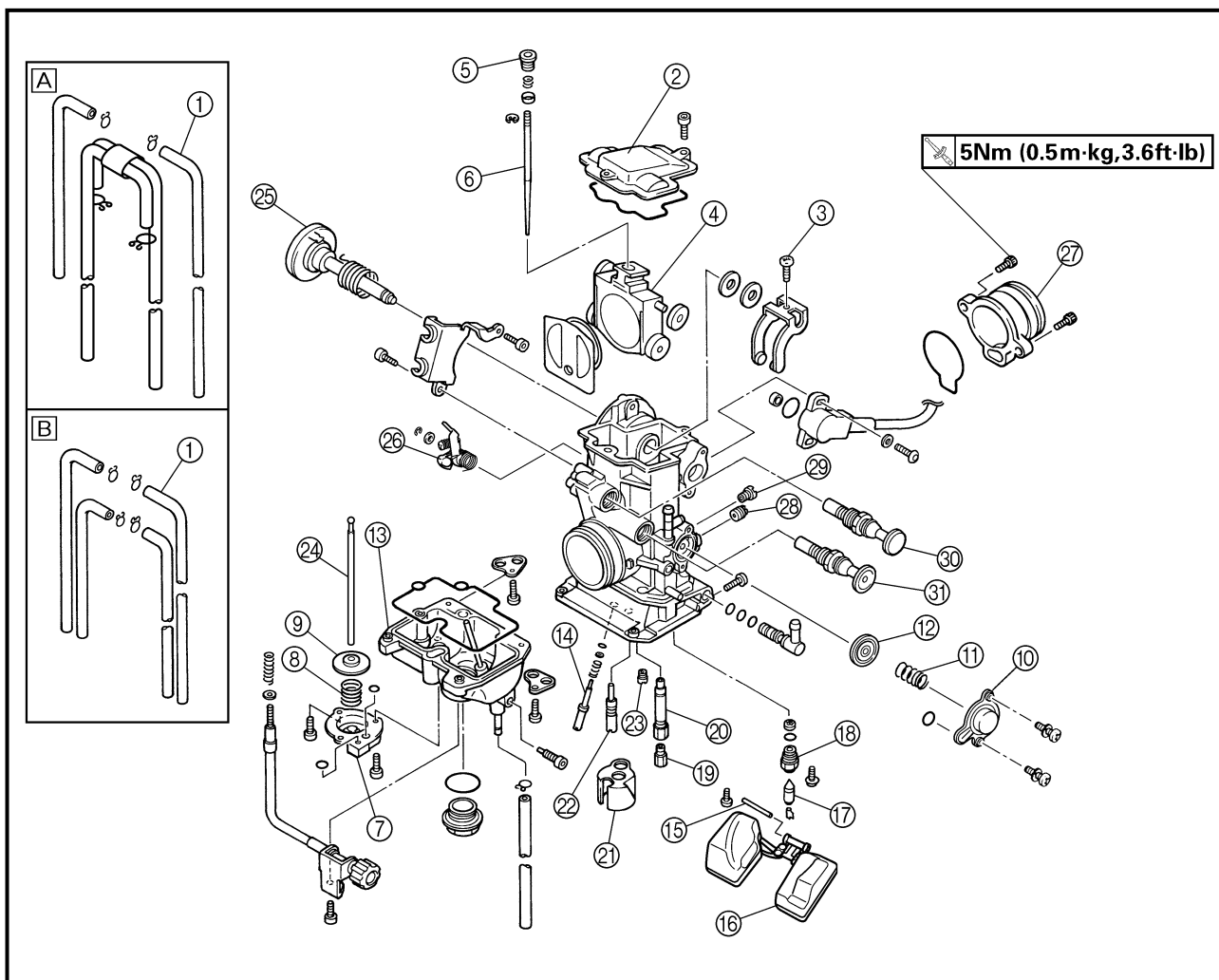
A WR426F

B WR400F

Alcance de la extracción:

① Desmontaje del carburador

Alcance de la extracción	Orden	Denominación de la pieza	Cantidad	Observaciones
		DESMONTAJE DEL CARBURADOR		
	①	Tubo respiradero	4	
	②	Cubierta de la carcasa de la palanca de la válvula	1	
	③	Tornillo (eje del acelerador)	1	
	④	Válvula del acelerador	1	
	⑤	Porta-agujas	1	
	⑥	Aguja del surtidor	1	
	⑦	Cubierta de la bomba de aceleración	1	
	⑧	Muelle (bomba de aceleración)	1	
	⑨	Diafragma (bomba de aceleración)	1	
	⑩	Cubierta de la válvula de corte de aire	1	
	⑪	Muelle (válvula de corte de aire)	1	
	⑫	Diafragma (válvula de corte de aire)	1	
⑬	Cámara de flotación	1		

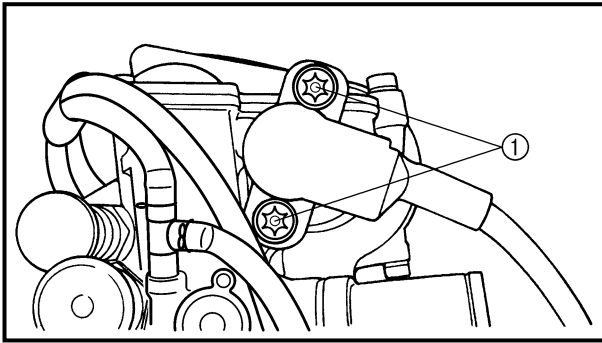


Extent of removal	Order	Part name	Q'ty	Remarks	
	⑭	Pilot screw	1	Refer to "REMOVAL POINTS".	
	⑮	Float pin	1		
	⑯	Float	1		
	⑰	Needle valve	1		
	⑱	Valve seat	1		
	⑲	Main jet	1		
	⑳	Needle jet	1		
	㉑	Spacer	1		
	㉒	Pilot jet	1		
	㉓	Starter jet	1		
	㉔	Push rod	1		Pull the push rod.
	㉕	Throttle shaft assembly	1		
	㉖	Push rod link lever assembly	1		
	㉗	Intake joint	1		
		㉘	Pilot air jet		1
		㉙	Main air jet		1
		㉚	Cold starter plunger		1
	㉛	Hot starter plunger (red)	1		

Organisation de la dépose	Ordre	Nom de pièce	Qté	Remarques	
↑ ① ↓	⑭	Vis de richesse	1	Se reporter à "POINTS DE DEPOSE".	
	⑮	Axe de flotteur	1		
	⑯	Flotteur	1		
	⑰	Pointeau	1		
	⑱	Siège de pointeau	1		
	⑲	Gicleur principal	1		
	⑳	Gicleur de ralenti	1		
	㉑	Entretoise	1		
	㉒	Gicleur de starter	1		
	㉓	Puits d'aiguille	1		
	㉔	Tige de poussée	1		Tirer la tige de commande.
	㉕	Ensemble de l'axe de papillon	1		
	㉖	Ensemble du levier de timonerie de tige de commande	1		
	㉗	Raccord d'admission	1		
	㉘	Gicleur d'air de ralenti	1		
	㉙	Gicleur d'air principal	1		
	㉚	Plongeur de démarrage à froid	1		
	㉛	Plongeur de démarrage à chaud (rouge)	1		

Demontage-Arbeiten	Reihenfolge	Bauteil	Anz.	Bemerkungen	
↑ ① ↓	⑭	Leerlaufgemisch-Regulierschraube	1	Siehe unter "AUSBAU".	
	⑮	Schwimmer-Achsstift	1		
	⑯	Schwimmer	1		
	⑰	Nadelventil	1		
	⑱	Ventilsitz	1		
	⑲	Hauptdüse	1		
	㉑	Leerlaufdüse	1		
	㉑	Distanzstück	1		
	㉒	Choke-Düse	1		
	㉓	Nadeldüse	1		
	㉔	Druckstange	1		An der Druckstange ziehen.
	㉕	Drosselwellenbaugruppe	1		
	㉖	Stößelstangenverbindungshebel-Baugruppe	1		
	㉗	Ansauggummi	1		
	㉘	Leerlaufluftdüse	1		
	㉙	Hauptluftdüse	1		
	㉚	Kaltstarter-Tauchkolben	1		
	㉛	Heißstarter-Tauchkolben (rot)	1		

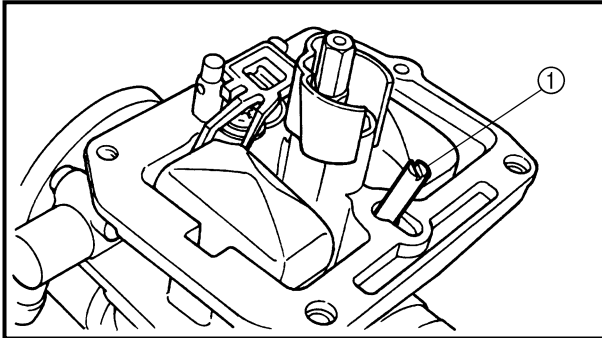
Alcance de la extracción	Orden	Denominación de la pieza	Cantidad	Observaciones	
↑ ① ↓	⑭	Tornillo piloto	1	Consulte el apartado "PUNTOS DE EXTRACCIÓN".	
	⑮	Bulón del flotador	1		
	⑯	Flotador	1		
	⑰	Válvula de aguja	1		
	⑱	Asiento de la válvula	1		
	⑲	Surtidor principal	1		
	㉑	Surtidor piloto	1		
	㉑	Separador	1		
	㉒	Surtidor de arranque	1		
	㉓	Surtidor de aguja	1		
	㉔	Varilla de empuje	1		Tire de la varilla de empuje.
	㉕	Conjunto del eje del acelerador	1		
	㉖	Conjunto de la palanca de conexión de la biela de empuje	1		
	㉗	Junta de admisión	1		
	㉘	Surtidor de aire piloto	1		
	㉙	Surtidor de aire principal	1		
	㉚	Empujador de arranque en frío	1		
	㉛	Empujador de arranque en caliente (rojo)	1		



EC466020

HANDLING NOTE**CAUTION:**

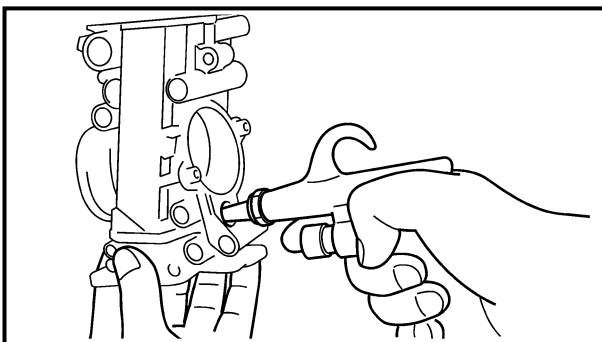
Do not loosen the screws {TPS (throttle position sensor)} ① except when changing the TPS (throttle position sensor) due to failure because it will cause a drop in engine performance.

**REMOVAL POINTS****Pilot screw**

1. Remove:
 - Pilot screw ①

NOTE:

To optimize the fuel flow at a small throttle opening, each machine's pilot screw has been individually set at the factory. Before removing the pilot screw, turn it in fully and count the number of turns. Record this number as the factory-set number of turns out.

**INSPECTION****Carburetor**

1. Inspect:
 - Carburetor body
 Contamination → Clean.

NOTE:

- Use a petroleum based solvent for cleaning. Blow out all passages and jets with compressed air.
- Never use a wire.



**REMARQUE CONCERNANT LES
MANIPULATIONS**

ATTENTION:

Ne pas desserrer les vis {TPS (capteur du papillon d'accélération)} ① sauf lors du changement de TPS (capteur du papillon d'accélération) en cas de panne pour éviter les diminutions de performance du moteur.

DEPOSE

Vis de richesse

1. Déposer:
 - Vis de richesse ①

N.B.:

Afin d'optimiser le flux de carburant à petite ouverture des gaz, la vis de richesse de chaque véhicule a été réglé individuellement à l'usine. Avant de remonter la vis de richesse, la visser complètement en comptant le nombre de tours exact. Retenir et noter ce chiffre et dévisser la vis de ce nombre de tours.

CONTROLE

Carburateur

1. Contrôler:
 - Corps du carburateur
Encrassé → Nettoyer.

N.B.:

- Pour le nettoyage, employer un dissolvant à base de pétrole. Passer tous les conduits et gicleurs à l'air comprimé.
- Ne jamais utiliser de fil.

HINWEIS ZUM HANDLING

ACHTUNG:

Die TPS-Schrauben (Drosselklappen-Positionssensor) ① nicht lösen – außer wenn der TPS (Drosselklappen-Positionssensor) aufgrund eines Defekts ausgetauscht werden muß –, da die Motorleistung hierdurch nachläßt.

AUSBAU

Leerlaufdüse

1. Demontieren:
 - Leerlaufdüse ①

HINWEIS:

Die Leerlaufgemisch-Regulierschraube ist zwecks Optimierung des Kraftstoffflusses bei kleiner Gasdrehgrifföffnung für jede Maschine individuell ab Werk eingestellt. Vor dem Ausbau die Werkseinstellung ermitteln und notieren; dazu die Regulierschraube völlig hineindrehen und die Anzahl Umdrehungen zählen.

PRÜFUNG

Vergaser

1. Kontrollieren:
 - Vergasergehäuse
Verunreinigung → Reinigen.

HINWEIS:

- Eine Reinigungslösung auf Petroleumbasis verwenden. Alle Bohrungen und Düsen mit Druckluft ausblasen.
- Zum Reinigen niemals einen Draht verwenden.

NOTA DE MANEJO

PRECAUCIÓN:

No afloje los tornillos {TPS (sensor de posición del acelerador)} ① excepto cuando cambie el TPS (sensor de posición del acelerador) debido a un fallo ya que esto podría provocar una disminución en el rendimiento del motor.

PUNTOS DE EXTRACCIÓN

Tornillo piloto

1. Extraer:
 - Tornillo piloto ①

NOTA:

Para optimizar la circulación de combustible con el acelerador escasamente abierto, se ha colocado en fábrica cada tornillo piloto del vehículo por separado. Antes de extraer el tornillo piloto, gírelo completamente y cuente el número de vueltas que efectúa. Registre este número como el número de vueltas provenientes de fábrica.

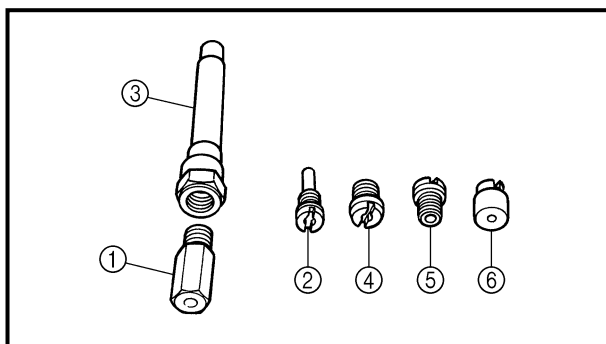
INSPECCIÓN

Carburador

1. Inspeccionar:
 - Cuerpo del carburador
Contaminación → Limpiar.

NOTA:

- Utilice un disolvente con base de petróleo para efectuar la limpieza. Sople todos los conductos y surtidores con aire comprimido.
- No utilice nunca un cable.

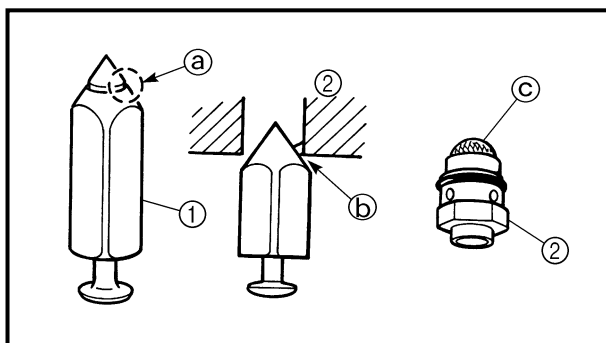


2. Inspect:

- Main jet ①
 - Pilot jet ②
 - Needle jet ③
 - Starter jet ④
 - Main air jet ⑤
 - Pilot air jet ⑥
- Damage → Replace.
Contamination → Clean.

NOTE:

- Use a petroleum based solvent for cleaning. Blow out all passages and jets with compressed air.
- Never use a wire.



EC464210

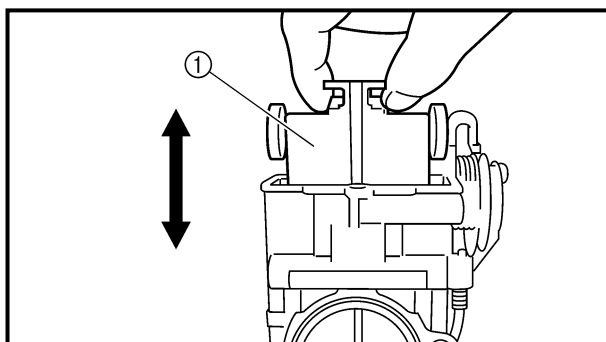
Needle valve

1. Inspect:

- Needle valve ①
 - Valve seat ②
- Grooved wear (a) → Replace.
Dust (b) and (c) → Clean.

NOTE:

Replace the needle valve and valve seat as a set.

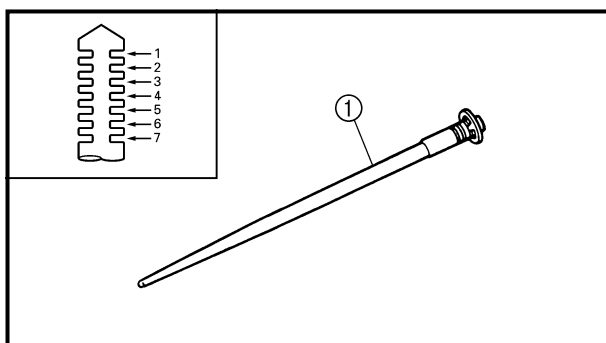


EC464300

Throttle valve

1. Check:

- Free movement
- Stick → Repair or replace.
Insert the throttle valve ① into the carburetor body, and check for free movement.



EC464400

Jet needle

1. Inspect:

- Jet needle ①
- Bends/wear → Replace.
- Clip groove
- Free play exists/wear → Replace.
- Clip position



**Standard clip position:
No.4 Groove**



2. Contrôler:
- Gicleur principal ①
 - Gicleur de ralenti ②
 - Puits d'aiguille ③
 - Gicleur de starter ④
 - Gicleur d'air principal ⑤
 - Gicleur d'air de ralenti ⑥
- Endommagement → Changer.
Encrassé → Nettoyer.

N.B.:

- Pour le nettoyage, employer un dissolvant à base de pétrole. Passer tous les conduits et gicleurs à l'air comprimé.
- Ne jamais utiliser de fil.

2. Kontrollieren:
- Hauptdüse ①
 - Leerlaufdüse ②
 - Nadeldüse ③
 - Choke-Düse ④
 - Hauptluftdüse ⑤
 - Leerlaufdüse ⑥
- Beschädigung → Erneuern.
Verunreinigung → Reinigen.

HINWEIS:

- Eine Reinigungslösung auf Petroleumbasis verwenden. Alle Bohrungen und Düsen mit Druckluft ausblasen.
- Zum Reinigen niemals einen Draht verwenden.

2. Inspeccionar:
- Surtidor principal ①
 - Surtidor piloto ②
 - Surtidor de aguja ③
 - Surtidor de arranque ④
 - Surtidor de aire principal ⑤
 - Surtidor de aire piloto ⑥
- Daños → Reemplazar.
Contaminación → Limpiar.

NOTA:

- Utilice un disolvente con base de petróleo para efectuar la limpieza. Sople todos los conductos y surtidores con aire comprimido.
- No utilice nunca un cable.

Pointeau

1. Contrôler:
- Pointeau ①
 - Siège de pointeau ②
- Usure creusée ③ → Changer.
Poussière ④ et ⑤ → Nettoyer.

N.B.:

Remplacer le pointeau et le siège de pointeau en même temps.

Nadelventil

1. Kontrollieren:
- Nadelventil ①
 - Ventilsitz ②
- Rillenförmiger Verschleiß ③ → Erneuern.
Staub ④ und ⑤ → Reinigen.

HINWEIS:

Nadelventil und Ventilsitz als ganzen Satz austauschen.

Válvula de aguja

1. Inspeccionar:
- Válvula de aguja ①
 - Asiento de la válvula ②
- Desgaste con surcos ③ → Reemplazar.
Polvo ④ y ⑤ → Limpiar.

NOTA:

Reemplace la válvula de aguja y el asiento de la válvula como un juego.

Boisseau

1. Vérifier:
- Mouvement
- Coincement → Réparer ou changer.
Insérer le boisseau ① dans le corps du carburateur et contrôler s'il coulisse en douceur.

Gasschieber

1. Kontrollieren:
- Leichtgängigkeit
- Schwergängigkeit → Instand setzen oder erneuern.
Das Gasschieber ① in das Vergasergehäuse einsetzen und auf Leichtgängigkeit prüfen.

Válvula del acelerador

1. Comprobar:
- Movimiento libre
- Fijo → Reparar o reemplazar.
Inserte la válvula del acelerador ① en el cuerpo del carburador y compruebe el movimiento libre.

Aiguille

1. Contrôler:
- Aiguille ①
- Déformée/usure → Changer.
Rainure de clip
Présence d'un jeu/usure → Remplacer.
Position de clip



**Position standard de clip:
Rainure n°4**

Düsennadel

1. Kontrollieren:
- Düsennadel ①
- Verbiegung/Verschleiß → Erneuern.
Clip-Nut
Freies Spiel vorhanden/Verschleiß → Austauschen.
Düsennadel-Clip-Stellung



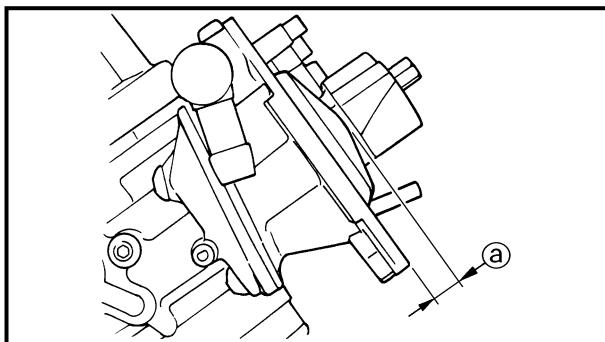
**Standard-Düsennadel-
Clip-Stellung
4. Nut**

Aguja del surtidor

1. Inspeccionar:
- Aguja del surtidor ①
- Deformaciones/desgaste → Reemplazar.
Ranura del clip
Existe juego libre/desgaste → Reemplazar.
Posición del clip



**Posición del clip estándar:
Ranura N°4**



EC464511

Float height

1. Measure:
 - Float height ①
 Out of specification → Adjust.



Float height:
8.0 mm (0.31 in)

Measurement and adjustment steps:

- Hold the carburetor in an upside down position.

NOTE: _____

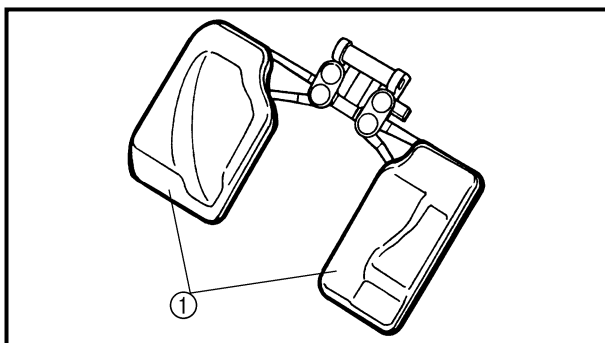
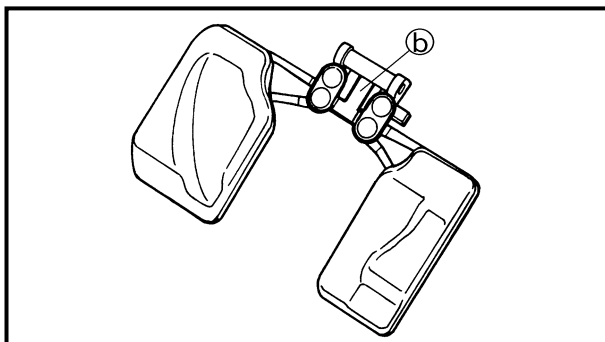
- Slowly tilt the carburetor in the opposite direction, then take the measurement when the needle valve aligns with the float arm.
- If the carburetor is level, the weight of the float will push in the needle valve, resulting in an incorrect measurement.

- Measure the distance between the mating surface of the float chamber and top of the float using a vernier calipers.

NOTE: _____

The float arm should be resting on the needle valve, but not compressing the needle valve.

- If the float height is not within specification, inspect the valve seat and needle valve.
- If either is worn, replace them both.
- If both are fine, adjust the float height by bending the float tab ② on the float.
- Recheck the float height.



EC464600

Float

1. Inspect:
 - Float ①
 Damage → Replace.



Hauteur du flotteur

- Mesurer:
 - Hauteur du flotteur ②
 - Hors spécification → Régler.



**Hauteur du flotteur:
8,0 mm (0,31 in)**

Procédure de mesure et de réglage:

- Mettre le carburateur à l'envers.
- N.B.:** _____
- Incliner lentement le carburateur dans la direction opposée, puis mesurer quand le pointeau s'aligne sur le bras du flotteur.
 - Quand le carburateur est à l'horizontale, le poids du flotteur va pousser sur le pointeau, ce qui faussera la mesure
-
- A l'aide d'un pied à coulisse à vernier, mesurer la distance entre le plan de joint de la cuve à niveau constant et le haut du flotteur.
- N.B.:** _____
- Le bras du flotteur doit reposer sur le pointeau, mais il ne doit pas le comprimer.
-
- Si la hauteur du flotteur est hors spécifications, contrôler le siège de pointeau et le pointeau.
 - Si l'une ou l'autre de ces pièces est usée, les changer toutes les deux.
 - Si ces deux pièces sont en bon état, régler la hauteur du flotteur en courbant la languette ⑥ du flotteur.
 - Recontrôler la hauteur du flotteur.

Schwimmerhöhe

- Messen:
 - Schwimmerhöhe ②
 - Unvorschriftsmäßig → Einstellen.



**Schwimmerhöhe
8,0 mm**

Arbeitsschritte

- Vergaser auf den Kopf stellen.
- HINWEIS:** _____
- Den Vergaser langsam umdrehen und die Messung erst vornehmen, wenn Nadelventil und Schwimmerhebel fluchten.
 - In waagerechter Stellung übt der Schwimmer Druck auf das Nadelventil aus, was die Messung fälscht.
-
- Mit einer Schieblehre den Abstand zwischen Schwimmerkammer-Paßfläche und Schwimmer-Oberkante messen.
- HINWEIS:** _____
- Der Schwimmerhebel sollte das Nadelventil lediglich berühren, nicht niederdrücken.
-
- Entspricht die Schwimmerhöhe nicht dem Sollwert, Ventilsitz und Nadelventil kontrollieren.
 - Falls defekt, beide Teile erneuern.
 - Falls in Ordnung, Schwimmerhöhe durch leichtes Biegen des Schwimmerhebels ⑥ einstellen.
 - Schwimmerhöhe erneut kontrollieren.

Altura del flotador

- Medir:
 - Altura del flotador ②
 - Fuera de especificaciones → Ajustar.



**Altura del flotador:
8,0 mm (0,31 in)**

Pasos de medición y ajuste:

- Sujete el carburador con la parte de arriba hacia abajo.
- NOTA:** _____
- Incline despacio el carburador en dirección opuesta y después realice la medición cuando la válvula de aguja esté alineada con el brazo del flotador.
 - Si el carburador está nivelado, el peso del flotador empujará hacia adentro la válvula de aguja, dando como resultado una medición incorrecta.
-
- Mida la distancia entre la superficie engranada de la cámara de flotación y la parte superior del flotador con un calibre de nonio.
- NOTA:** _____
- El brazo del flotador debe estar apoyado sobre la válvula de aguja, pero no debe comprimirla.
-
- Si la altura del flotador no está dentro de especificaciones, inspeccione el asiento de la válvula y la válvula de aguja.
 - Si cualquiera de los dos está desgastado, reemplace ambas piezas.
 - Si ambos están correctos, ajuste la altura del flotador doblando la lengüeta del mismo ⑥.
 - Vuelva a comprobar la altura del flotador.

Flotteur

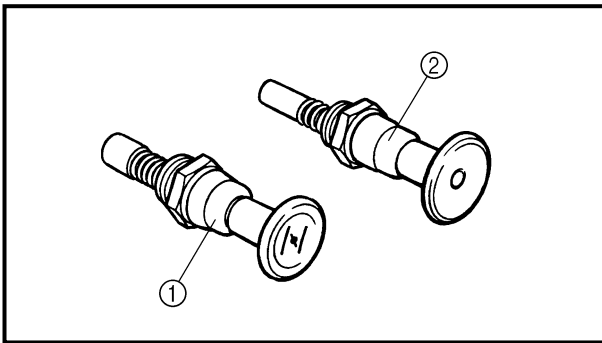
- Contrôler:
 - Flotteur ①
 - Endommagement → Changer.

Schwimmer

- Kontrollieren:
 - Schwimmer ①
 - Beschädigung → Erneuern.

Flotador

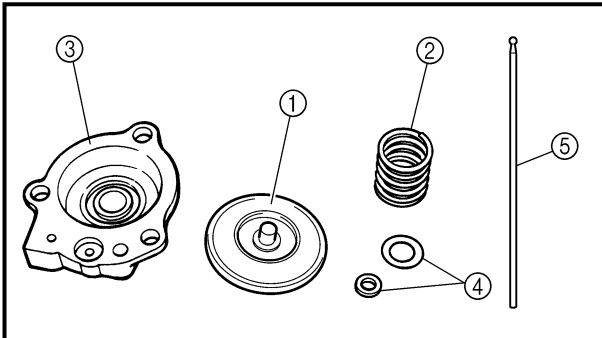
- Inspeccionar:
 - Flotador ①
 - Daños → Reemplazar.



Starter plunger

1. Inspect:

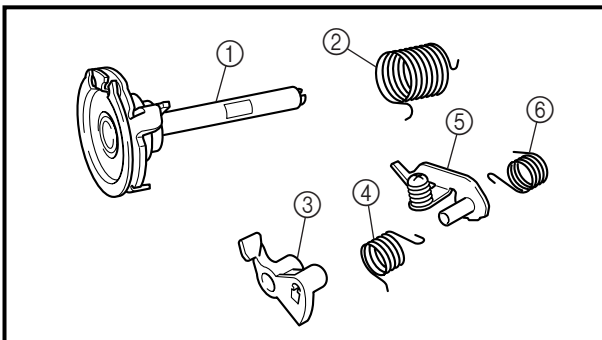
- Cold starter plunger ①
 - Hot starter plunger (red) ②
- Wear/damage → Replace.



Accelerator pump

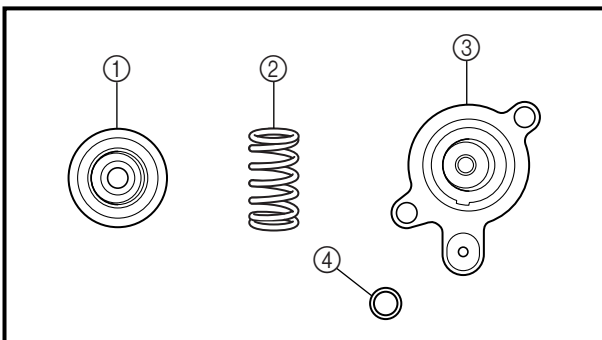
1. Inspect:

- Diaphragm (accelerator pump) ①
 - Spring (accelerator pump) ②
 - Accelerator pump cover ③
 - O-ring ④
 - Push rod ⑤
- Tears (diaphragm)/damage → Replace.
Dirt → Clean.



2. Inspect:

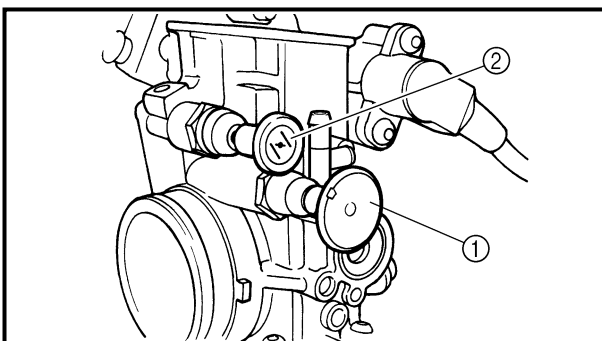
- Throttle shaft ①
 - Spring ②
 - Lever 1 ③
 - Spring 1 ④
 - Lever 2 ⑤
 - Spring 2 ⑥
- Dirt → Clean.



Air cut valve

1. Inspect:

- Diaphragm (air cut valve) ①
 - Spring (air cut valve) ②
 - Air cut valve cover ③
 - O-ring ④
- Tears (diaphragm)/damage → Replace.



ASSEMBLY AND INSTALLATION

Carburetor

1. Install:

- Hot starter plunger (red) ①
- Cold starter plunger ②



Plongeur de starter

- Contrôler:
 - Plongeur de démarrage à froid ①
 - Plongeur de démarrage à chaud (rouge) ②
Usure/endommagement → Remplacer.

Choke-Schieber

- Kontrollieren:
 - Kaltstarter-Tauchkolben ①
 - Heißstarter-Tauchkolben (rot) ②
Verschleiß/Beschädigung → Erneuern.

Empujador del arrancador

- Inspeccionar:
 - Empujador de arranque en frío ①
 - Empujador de arranque en caliente (rojo) ②
Desgaste/daños → Reemplazar.

Pompe d'accélérateur

- Contrôler:
 - Diaphragme (pompe d'accélérateur) ①
 - Ressort (pompe d'accélérateur) ②
 - Couvercle de pompe d'accélérateur ③
 - Joint torque ④
 - Tige de poussée ⑤
Déchirure (diaphragme)/endommagement → Remplacer.
Encrassement → Nettoyer.
- Inspecter:
 - Axe de papillon ①
 - Ressort ②
 - Levier 1 ③
 - Ressort 1 ④
 - Levier 2 ⑤
 - Ressort 2 ⑥
Sale → Nettoyer

Beschleunigungspumpe

- Kontrollieren:
 - Membran (Beschleunigungspumpe) ①
 - Feder (Beschleunigungspumpe) ②
 - Deckel ③
 - O-Ring ④
 - Druckstange ⑤
Rißbildung (Membran)/Beschädigung → Erneuern.
Verunreinigung → Reinigen.
- Inspizieren:
 - Drosselwelle ①
 - Feder ②
 - Hebel 1 ③
 - Feder 1 ④
 - Hebel 2 ⑤
 - Feder 2 ⑥
Schmutz → Säubern

Bomba de aceleración

- Inspeccionar:
 - Diafragma (bomba de aceleración) ①
 - Muelle (bomba de aceleración) ②
 - Tapa de la bomba de aceleración ③
 - Junta tórica ④
 - Varilla de empuje ⑤
Desgarraduras (diafragma)/daños → Reemplazar.
Suciedad → Limpiar.
- Inspeccionar:
 - Eje del acelerador ①
 - Resorte ②
 - Palanca 1 ③
 - Resorte 1 ④
 - Palanca 2 ⑤
 - Resorte 2 ⑥
Sucio → Limpiar.

Clapet de coupure d'air

- Inspecter:
 - Membrane (clapet de coupure d'air) ①
 - Ressort (clapet de coupure d'air) ②
 - Couvercle de clapet de coupure d'air ③
 - Joint torique ④
Déchirures (membrane)/endommagement → Remplacer.

Luftabschaltventil

- Kontrollieren:
 - Membran (Luftabschaltventil) ①
 - Feder ②
 - Deckel ③
 - O-Ring ④
Rißbildung (Membran)/Beschädigung → Erneuern.

Válvula de corte de aire

- Inspeccionar:
 - Diafragma (válvula de corte de aire) ①
 - Muelle (válvula de corte de aire) ②
 - Cubierta de la válvula de corte de aire ③
 - Junta tórica ④
Desgarraduras (diafragma)/daños → Reemplazar.

ASSEMBLAGE ET MONTAGE

Carburateur

- Monter:
 - Plongeur de démarrage à chaud (rouge) ①
 - Plongeur de démarrage à froid ②

ZUSAMMENBAU UND MONTAGE

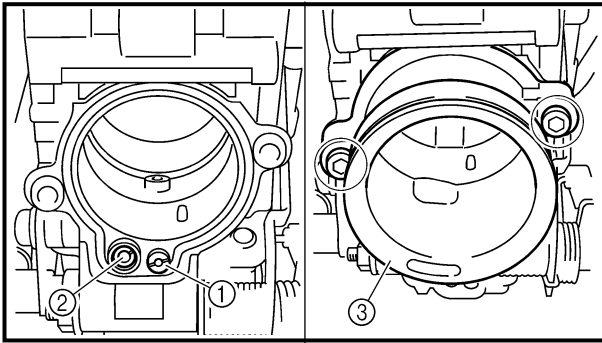
Vergaser

- Montieren:
 - Heißstarter-Tauchkolben (rot) ①
 - Kaltstarter-Tauchkolben ②

MONTAJE E INSTALACIÓN

Carburador

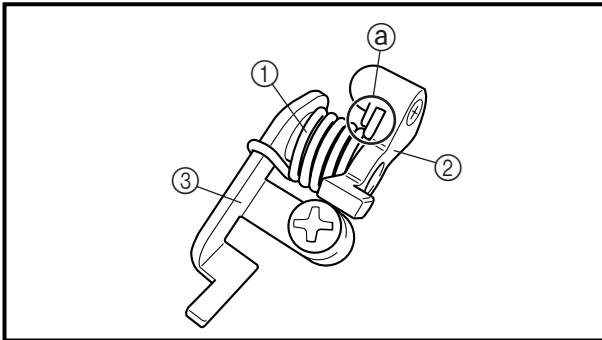
- Instalar:
 - Empujador de arranque en caliente (rojo) ①
 - Empujador de arranque en frío ②



2. Install:

- Main air jet ①
- Pilot air jet ②
- Intake joint ③

5 Nm (0.5 m · kg, 3.6 ft · lb)

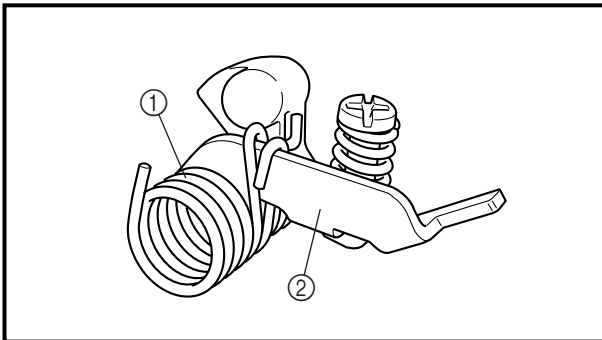


3. Install:

- Spring 1 ①
- Lever 1 ②
- To lever 2 ③.

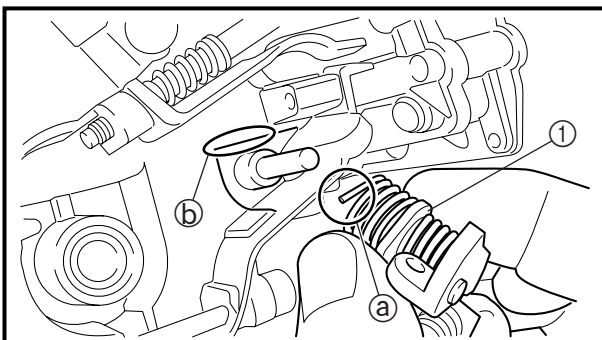
NOTE:

Make sure the spring 1 fits on the stopper (a) of the lever 2.



4. Install:

- Spring 2 ①
- To lever 2 ②.

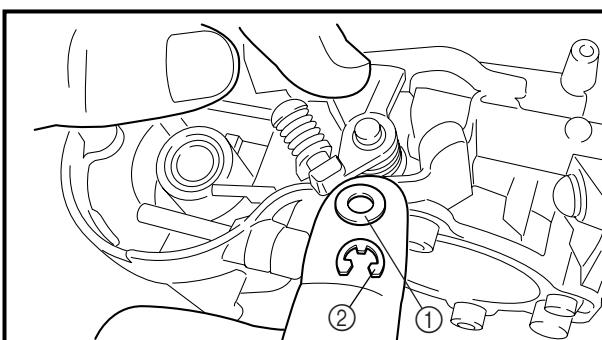


5. Install:

- Push rod link lever assembly ①

NOTE:


Make sure the stopper (a) of the spring 2 fits into the recess (b) in the carburetor.





6. Install:

- Plain washer ①
- Circlip ②



2. Monter:
- Gicleur d'air principal ①
 - Gicleur d'air de ralenti ②
 - Raccord d'admission ③
-  5 Nm (0,5 m · kg, 3,6 ft · lb)

2. Montieren:
- Hauptluftdüse ①
 - Leerlaufdüse ②
 - Ansaugstutzen ③
-  5 Nm (0,5 m · kg)

2. Instalar:
- Surtidor de aire principal ①
 - Surtidor de aire piloto ②
 - Junta de admisión ③
-  5 Nm (0,5 m · kg, 3,6 ft · lb)

3. Installer:
- Ressort 1 ①
 - Levier 1 ②
- Au levier 2 ③.

3. Montieren:
- Feder 1 ①
 - Hebel 1 ②
- (zum Hebel 2 ③)

3. Instalar:
- Resorte 1 ①
 - Palanca 1 ②
- A palanca 2 ③

N.B.: _____
S'assurer que le ressort 1 s'adapte à la butée ③ du levier 2.

HINWEIS: _____
Sicherstellen, daß die Feder 1 auf den Anschlag ③ von Hebel 2 paßt.

NOTA: _____
Asegúrese que el resorte 1 encaje en el tope ③ de la palanca 2.

4. Installer:
- Ressort 2 ①
- Au levier 2 ②.

4. Montieren:
- Feder 2 ①
- (zum Hebel 2 ②)

4. Instalar:
- Resorte 2 ①
- A palanca 2 ②

5. Installer:
- Ensemble de levier de timonerie de la tige de commande ①
- N.B.:** _____
S'assurer que la butée ③ du ressort 2 rentre dans l'encoche ④ du carburateur.

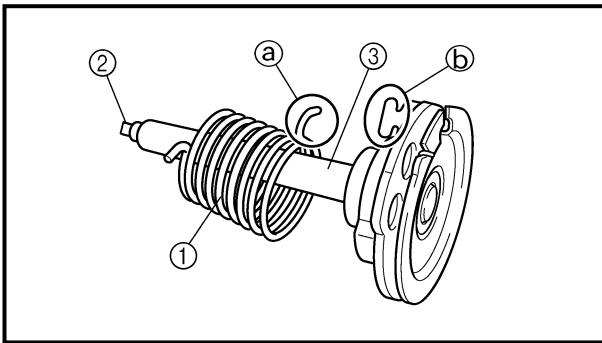
5. Montieren:
- Stößelstangen-Verbindungshebel-Baugruppe ①
- HINWEIS:** _____
Sicherstellen, daß der Anschlag ③ der Feder 2 in die Vertiefung ④ am Vergaser paßt.

5. Instalar:
- Conjunto de la palanca de conexión de la biela de empuje ①
- NOTA:** _____
Asegúrese de que el tope ③ del resorte 2 encaje dentro de la ranura ④ en el carburador.

6. Installer:
- Rondelle ordinaire ①
 - Circlip ②

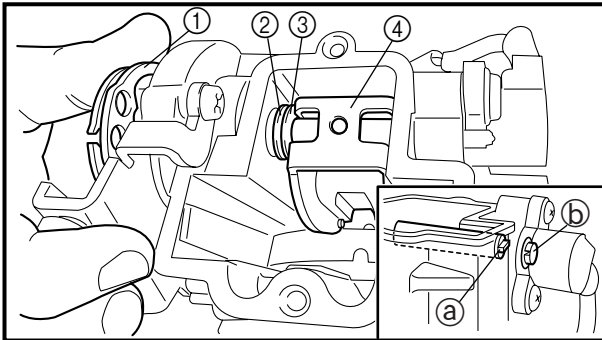
6. Montieren:
- Unterlegscheibe ①
 - Sicherungsring ②

6. Instalar:
- Arandela plana ①
 - Circlip ②



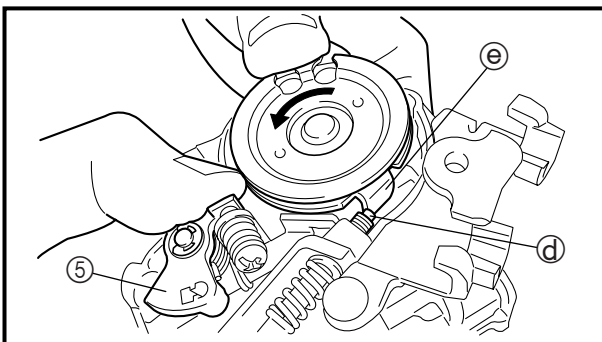
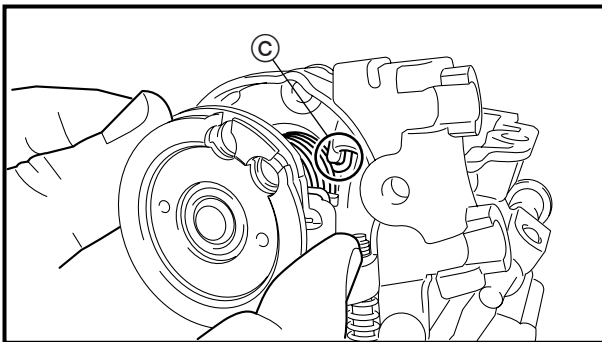
7. Install:
- Spring ①
 - Joint collar ②
- To throttle shaft ③.

NOTE: _____
 Install the bigger hook (a) of the spring fits on the stopper (b) of the throttle shaft pulley.



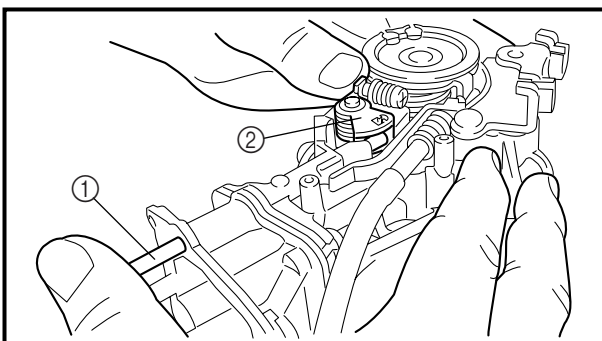
8. Install:
- Throttle shaft assembly ①
 - Plain washer (metal) ②
 - Plain washer (resin) ③
 - Valve lever ④

NOTE: _____
 ● Fit the projection (a) on the throttle shaft assembly into the slot (b) in the TPS (throttle position sensor).
 ● Make sure the stopper (c) of the spring fits into the recess in the carburetor.
 ● Turn the throttle shaft assembly left while holding down the lever 1 (5) and fit the throttle stop screw tip (d) to the stopper (e) of the throttle shaft assembly pulley.



9. Install:
- Push rod ①

NOTE: _____
 While holding down the lever 1 (2), insert the push rod farthest into the carburetor.





7. Installer:
- Ressort ①
 - Manchette de joint ②
- A l'axe de papillon ③.

N.B.: _____
 Installer le crochet le plus gros ④ du ressort sur la butée ⑤ de la poulie d'axe de papillon.

7. Montieren:
- Feder ①
 - Verbindungsmuffe ②
- (zur Drosselwelle ③)

HINWEIS: _____
 Den größeren Haken ④ der Feder auf den Anschlag ⑤ der Drosselwellen-Riemenscheibe setzen.

7. Instalar:
- Resorte ①
 - Casquillo de unión ②
- A eje del acelerador ③.

NOTA: _____
 Instale el gancho mayor ④ del resorte encaje en el tope ⑤ de la polea del eje del acelerador.

8. Installer:
- Ensemble d'axe de papillon ①
 - Rondelle ordinaire (métal) ②
 - Rondelle ordinaire (résine) ③
 - Culbuteur de soupape ④

N.B.: _____
 • Insérer la saillie ④ de l'arbre d'accélérateur dans la fente ⑤ du TPS (capteur du papillon des gaz).
 • S'assurer que la butée ③ du ressort rentre dans l'encoche sur le carburateur.
 • Tourner l'ensemble de l'axe de papillon vers la gauche tout en appuyant sur le levier 1 ⑤ et adapter l'extrémité de la vis d'arrêt de papillon ④ à la butée ③ de la poulie d'ensemble d'axe de papillon.

8. Montieren:
- Drosselwellen-Baugruppe ①
 - Unterlegscheibe (Metall) ②
 - Unterlegscheibe (Kunstharz) ③
 - Ventilhebel ④

HINWEIS: _____
 • Den Vorsprung ④ an der Gasschieberwelle in den Schlitz ⑤ im TPS (Gasschieber-Positionssensor) einpassen.
 • Sicherstellen, daß der Anschlag ③ der Feder in die Vertiefung am Vergaser paßt.
 • Die Drosselwellen-Baugruppe nach links drehen, während der Hebel 1 ⑤ festgehalten wird, und die Drosselanschlagschraubenspitze ④ an den Anschlag ③ der Drosselwellen-Baugruppen-Riemenscheibe setzen.

8. Instalar:
- Conjunto del eje del acelerador ①
 - Arandela plana (metal) ②
 - Arandela plana (resina) ③
 - Palanca de la válvula ④

NOTA: _____
 • Adapte el saliente ④ del conjunto del eje del acelerador en la ranura ⑤ del TPS (sensor de la posición del acelerador).
 • Asegúrese de que el tope ③ del resorte encaje dentro de la ranura en el carburador.
 • Gire el conjunto del eje del acelerador hacia la izquierda al tiempo que sujeta hacia abajo la palanca 1 ⑤ y coloque la tapa ④ del tornillo de ajuste del acelerador al tope ③ de la polea del conjunto del eje del acelerador.

9. Installer:
- Tige de commande ①

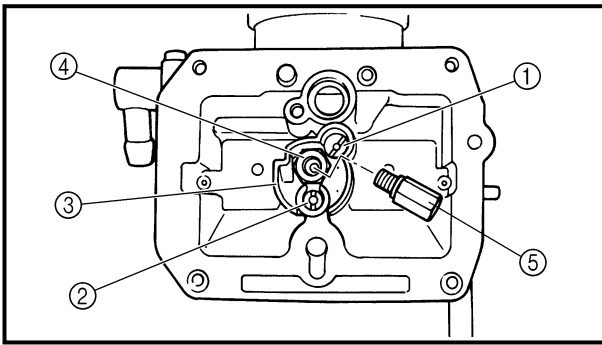
N.B.: _____
 Tout en appuyant sur le levier 1 ②, insérer la tige de commande plus profondément dans le carburateur.

9. Montieren:
- Stößelstange ①

HINWEIS: _____
 Bei eingedrücktem Hebel 1 ② die Stößelstange so weit wie möglich in den Vergaser setzen.

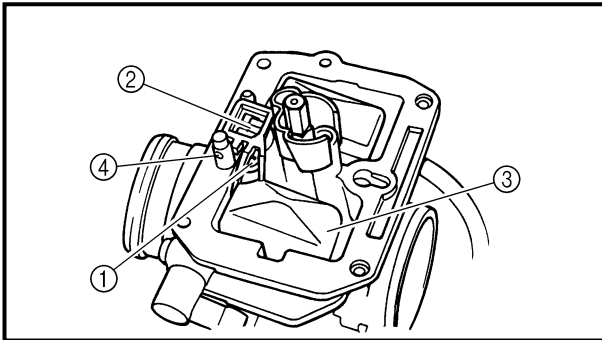
9. Instalar:
- Biela de empuje ①

NOTA: _____
 Mientras sujeta la palanca 1 ②, inserte la biela de empuje dentro del carburador.



10. Install:

- Starter jet ①
- Pilot jet ②
- Spacer ③
- Needle jet ④
- Main jet ⑤

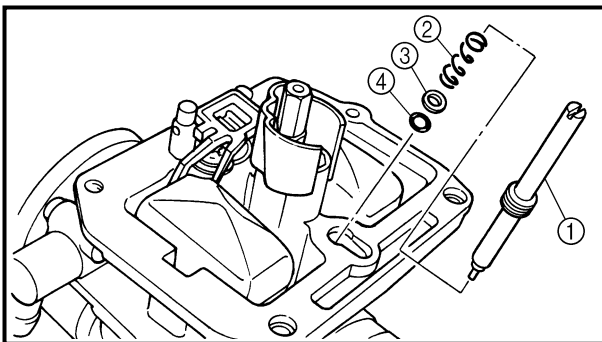


11. Install:

- Valve seat
- Screw (valve seat) ①
- Needle valve ②
- Float ③
- Float pin ④

NOTE:

- After installing the needle valve to the float, install them to the carburetor.
- Check the float for smooth movement.



12. Install:

- Pilot screw ①
- Spring ②
- Washer ③
- O-ring ④

Note the following installation points:

- Turn in the pilot screw until it is lightly seated.
- Turn out the pilot screw by the number of turns recorded before removing.



Pilot screw:

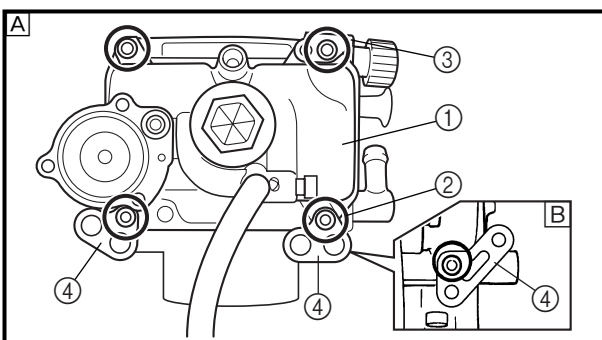
WR426F: 1-5/8 turns out

***7/8 turns out**

WR400F: 1-1/2 turns out

(example)

* Except for USA



13. Install:

- O-ring
- Float chamber ①
- Screw (float chamber) ②
- Cable holder (throttle stop screw cable) ③
- Hose holder (carburetor breather hose) ④

A WR426F

B WR400F



10. Monter:

- Gicleur de starter ①
- Gicleur de ralenti ②
- Entretoise ③
- Puits d'aiguille ④
- Gicleur principal ⑤

11. Monter:

- Siège de pointeau
- Vis (siège de pointeau) ①
- Pointeau ②
- Flotteur ③
- Axe de flotteur ④

N.B.:

- Après avoir installé le pointeau sur le flotteur, les installer sur le carburateur.
- Vérifier que le flotteur bouge en douceur.

12. Monter:

- Vis de ralenti ①
- Ressort ②
- Rondelle ③
- Joint torique ④

Noter les points de montage suivants:

- Visser la vis de ralenti jusqu'à ce qu'elle touche légèrement son siège.
- Tourner la vis de richesse le nombre de tours enregistré avant la dépose.



Vis de ralenti:

WR426F: 1-5/8 tours en arrière
*7/8 tours en arrière
WR400F: 1-1/2 tours en arrière
(exemple)

* Excepté pour l'USA

10. Montieren:

- Choke-Düse ①
- Leerlaufdüse ②
- Distanzstück ③
- Nadeldüse ④
- Hauptdüse ⑤

11. Montieren:

- Ventilsitz
- Schraube (Ventilsitz) ①
- Nadelventil ②
- Schwimmer ③
- Schwimmer-Achsstift ④

HINWEIS:

- Das Nadelventil an den Schwimmer montieren, dann beide Teile in den Vergaser montieren.
- Den Schwimmer auf Leichtgängigkeit prüfen.

12. Montieren:

- Leerlaufgemisch-Regulierschraube ①
- Feder ②
- Unterlegscheibe ③
- O-Ring ④

Folgendes beachten

- Die Leerlaufgemisch-Regulierschraube leicht bis zum Anschlag eindrehen.
- Die Leerlaufgemisch-Regulierschraube um die vor dem Entfernen notierte Anzahl an Drehungen herausdrehen.



Leerlaufgemisch-Regulierschraube

WR426F: 1 5/8 Umdrehungen heraus
*7/8 Umdrehungen heraus
WR400F: 1 1/2 Umdrehungen heraus
(Beispiel)

* Nicht USA

13. Monter:

- Joint torique
- Cuve à niveau constant ①
- Vis (cuve à niveau constant) ②
- Support de câble (câble de vis d'arrêt de l'accélérateur) ③
- Support de câble (renflard de carburateur) ④

A WR426F

B WR400F

13. Montieren:

- O-Ring
- Schwimmerkammer ①
- Schraube ②
- Seilzughalter (Drosselklappenanschlagschrauben-Zug) ③
- Halterung (Vergaser-Entlüftungsschlauch) ④

A WR426F

B WR400F

10. Instalar:

- Surtidor de arranque ①
- Surtidor piloto ②
- Separador ③
- Surtidor de aguja ④
- Surtidor principal ⑤

11. Instalar:

- Asiento de la válvula
- Tornillo (asiento de la válvula) ①
- Válvula de aguja ②
- Flotador ③
- Bulón del flotador ④

NOTA:

- Después de instalar la válvula de aguja en el flotador, instálos en el carburador.
- Compruebe que el flotador tenga un movimiento suave.

12. Instalar:

- Tornillo piloto ①
- Resorte ②
- Arandela ③
- Junta tórica ④

Tenga en cuenta los siguientes puntos de instalación:

- Gire hacia adentro el tornillo piloto hasta que esté ligeramente asentado.
- Gire hacia fuera el tornillo piloto el número de veces registrado antes de la extracción.



Tornillo piloto:

WR426F: 1-5/8 vueltas hacia afuera
*7/8 vueltas hacia afuera
WR400F: 1-1/2 vueltas hacia afuera
(ejemplo)

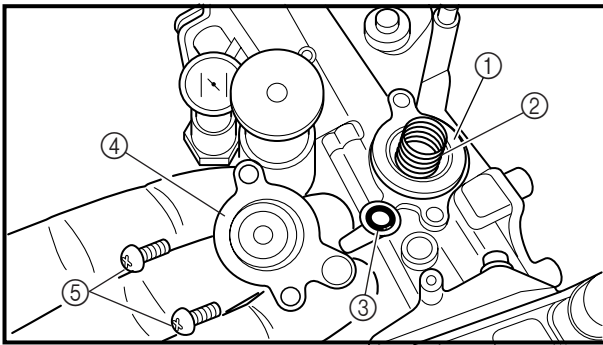
* Excepto para USA

13. Instalar:

- Junta tórica
- Cámara de flotación ①
- Tornillo (cámara de flotación) ②
- Soporte del cable (cable del tornillo de tope del acelerador) ③
- Soporte del tubo (tubo respiradero del carburador) ④

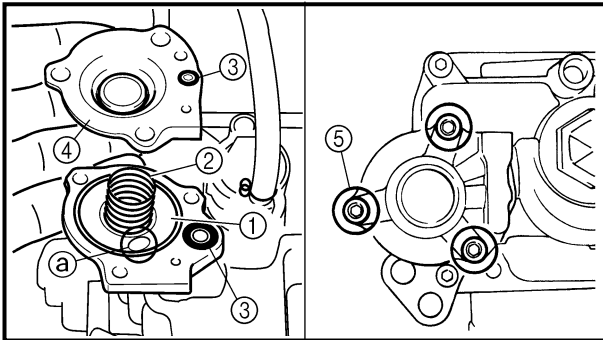
A WR426F

B WR400F



14. Install:

- Diaphragm (air cut valve) ①
- Spring (air cut valve) ②
- O-ring ③
- Air cut valve cover ④
- Screw (air cut valve cover) ⑤

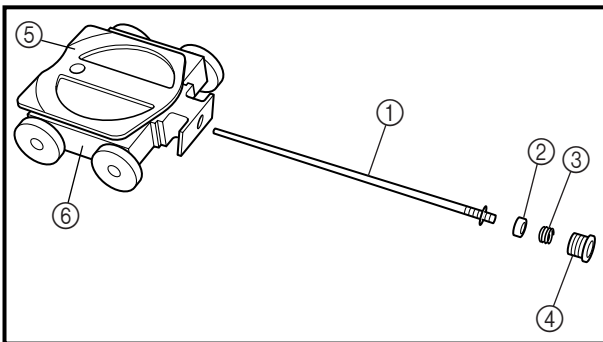


15. Install:

- Diaphragm (accelerator pump) ①
- Spring ②
- O-ring ③
- Cover ④
- Screw (cover) ⑤

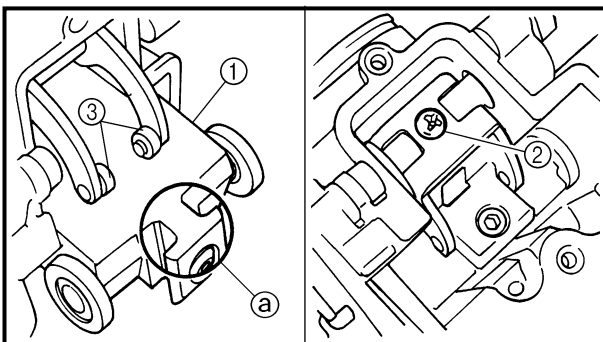
NOTE:

Install the diaphragm (accelerator pump) with its mark ① facing the spring.



16. Install:

- Jet needle ①
- Collar ②
- Spring ③
- Needle holder ④
- Throttle valve plate ⑤
- To throttle valve ⑥.

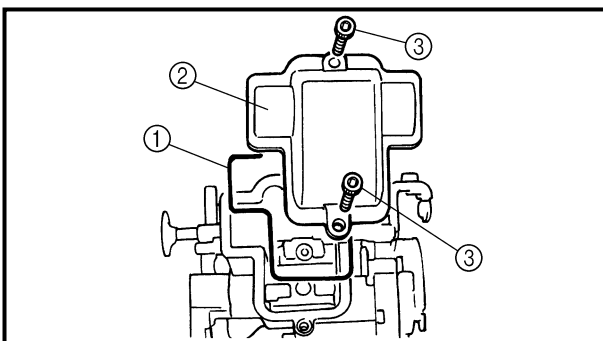


17. Install:

- Throttle valve assembly ①
- Screw (throttle shaft) ②

NOTE:

Install the valve lever rollers ③ into the slits ① of the throttle valve.



18. Install:

- O-ring ①
- Valve lever housing cover ②
- Bolt (valve lever housing cover) ③



14. Monter:
- Membrane (clapet de coupure d'air) ①
 - Ressort (clapet de coupure d'air) ②
 - Joint torique ③
 - Couvercle du clapet de coupure d'air ④
 - Vis (couvercle du clapet de coupure d'air) ⑤

15. Monter:
- Diaphragme (pompe d'accélérateur) ①
 - Ressort ②
 - Joint torique ③
 - Couvercle ④
 - Vis (couvercle) ⑤

N.B.: _____
Monter le diaphragme (pompe d'accélération) en veillant à diriger son repère ② vers le ressort.

16. Monter:
- Aiguille ①
 - Collerette ②
 - Ressort ③
 - Support de pointeau ④
 - Plaquette de boisseau ⑤
- Sur le boisseau ⑥.

17. Monter:
- Ensemble boisseau ①
 - Vis (axe d'accélérateur) ②

N.B.: _____
Monter les rouleaux ③ du levier de boisseau dans les fentes ② du boisseau.

18. Monter:
- Joint torique ①
 - Couvercle du logement de levier de boisseau ②
 - Vis (couvercle du logement de levier de boisseau) ③

14. Montieren:
- Membran (Luftabschaltventil) ①
 - Feder ②
 - O-Ring ③
 - Deckel ④
 - Schrauben (Deckel) ⑤

15. Montieren:
- Membran (Beschleunigungspumpe) ①
 - Feder ②
 - O-Ring ③
 - Deckel ④
 - Schraube ⑤

HINWEIS: _____
Die Membran (Beschleunigerpumpe) mit der Markierung ② zur Feder weisend einbauen.

16. Montieren:
- Düsenadel ①
 - Distanzhülse ②
 - Feder ③
 - Nadelhalterung ④
 - Gasschieber-Scheibe ⑤
- (am Gasschieber ⑥)

17. Montieren:
- Gasschieber (komplett) ①
 - Schraube (Drosselklappenwelle) ②

HINWEIS: _____
Die Gasschieberhebel-Rollen ③ in die Aussparungen ② des Gasschiebers führen.

18. Montieren:
- O-Ring ①
 - Gasschieberhebel-Gehäusedeckel ②
 - Schraube (Gasschieberhebel-Gehäusedeckel) ③

14. Instalar:
- Diafragma (válvula de corte de aire) ①
 - Muelle (válvula de corte de aire) ②
 - Junta tórica ③
 - Cubierta de la válvula de corte de aire ④
 - Tornillo (cubierta de la válvula de corte de aire) ⑤

15. Instalar:
- Diafragma (bomba de aceleración) ①
 - Muelle ②
 - Junta tórica ③
 - Cubierta ④
 - Tornillo (cubierta) ⑤

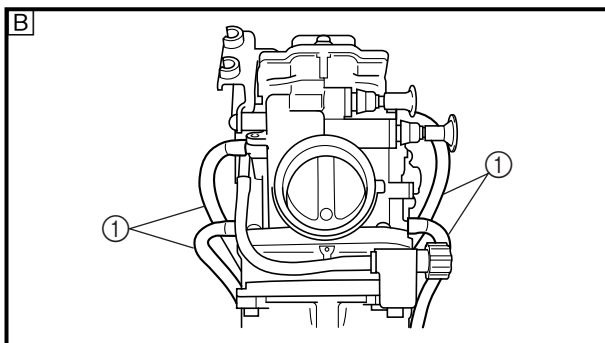
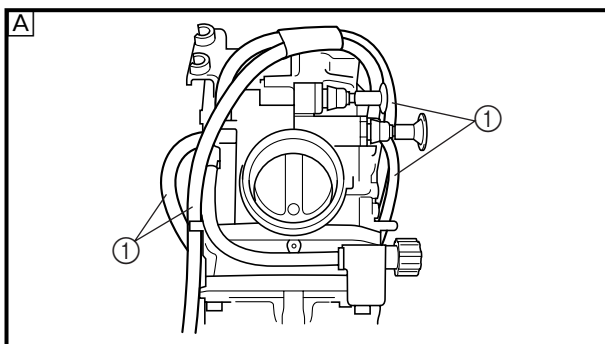
NOTA: _____
Instale el diafragma (bomba de aceleración) con su marca ② orientada al muelle.

16. Instalar:
- Aguja del surtidor ①
 - Casquillo ②
 - Muelle ③
 - Porta-agujas ④
 - Placa de la válvula del acelerador ⑤
- A la válvula del acelerador ⑥.

17. Instalar:
- Conjunto de la válvula del acelerador ①
 - Tornillo (eje del acelerador) ②

NOTA: _____
Instale los rodillos de la palanca de la válvula ③ en las ranuras ② de la válvula del acelerador.

18. Instalar:
- Junta ①
 - Cubierta de la carcasa de la palanca de la válvula ②
 - Tornillo (cubierta de la carcasa de la palanca de la válvula) ③



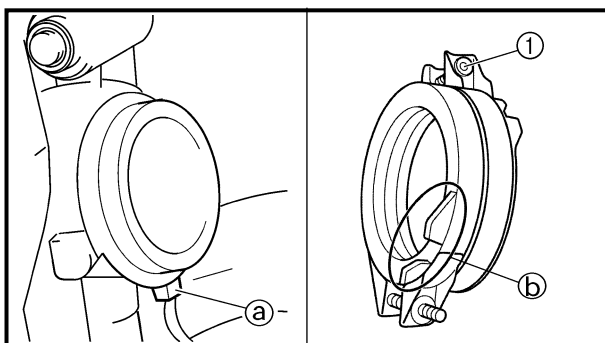
19. Install:

- Carburetor breather hose ①
Refer to “CABLE ROUTING DIAGRAM” section in the CHAPTER 2.

NOTE: _____
Install the breather hose to the carburetor so that the hose does not bend near where it is installed.

A WR426F

B WR400F



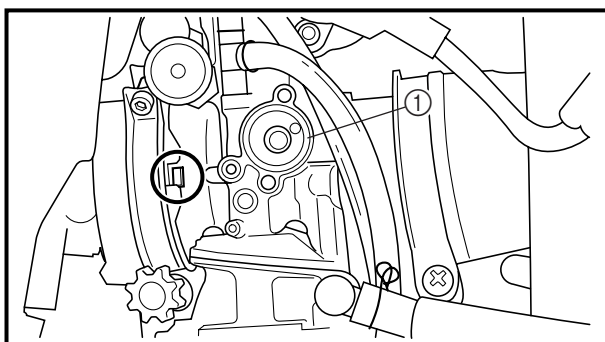
Carburetor installation

1. Install:

- Carburetor joint ①

3 Nm (0.3 m · kg, 2.2 ft · lb)

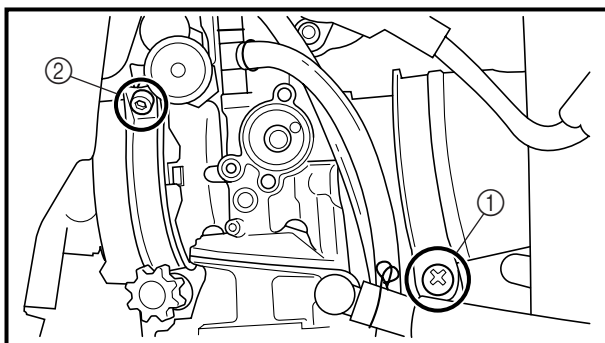
NOTE: _____
Install the projection ① on the cylinder between the carburetor joint slots ②.



2. Install:

- Carburetor ①

NOTE: _____
Install the projection between the carburetor joint slots.



3. Tighten:

- Screw (air cleaner joint) ①

3 Nm (0.3 m · kg, 2.2 ft · lb)

- Screw (carburetor joint) ②

3 Nm (0.3 m · kg, 2.2 ft · lb)



19. Monter:

- Reniflard de carburateur ①
Se reporter à la section "CHEMINEMENT DES CABLES" au CHAPITRE 2.

N.B.:

Installer le flexible de reniflard sur le carburateur de sorte qu'il ne se plie pas à l'endroit où il est installé.

- Ⓐ WR426F
- Ⓑ WR400F

19. Montieren:

- Vergaser-Entlüftungsschlauch ①
Siehe unter "KABELFÜHRUNG" im KAPITEL 2.

HINWEIS:

Den Lüftungsschlauch so in den Vergaser setzen, daß der Schlauch sich nicht in der Nähe des Einbauorts verbiegt.

- Ⓐ WR426F
- Ⓑ WR400F

19. Instalar:

- Tubo respiradero del carburador ①
Consulte el apartado "DIAGRAMA DE RUTA DE CABLES" del CAPÍTULO 2.

NOTA:

Instale el tubo respiradero al carburador de modo tal que el tubo no se curve cerca del sitio en que está instalado.

- Ⓐ WR426F
- Ⓑ WR400F

Montage du carburateur

1. Monter:

- Raccord de carburateur ①
 3 Nm (0,3 m · kg, 2,2 ft · lb)

N.B.:

Monter la saillie ② du cylindre entre les fentes du raccord de carburateur ①.

2. Monter:

- Carburateur ①

N.B.:

Monter l'extrémité du support de câble d'accélération entre les fentes du raccord de carburateur.

3. Serrer:

- Vis (raccord du filtre à air) ①
 3 Nm (0,3 m · kg, 2,2 ft · lb)
- Vis (raccord du carburateur) ②
 3 Nm (0,3 m · kg, 2,2 ft · lb)

Vergaser montieren

1. Montieren:

- Vergaseranschluß ①
 3 Nm (0,3 m · kg)

HINWEIS:

Die Nase ② am Zylinder auf die Nut im Vergaseranschluß ausrichten ①.

2. Montieren:

- Vergaser ①

HINWEIS:

Die Nase muß sich zwischen den Vergaseranschlußschlitzen befinden.

3. Festziehen:

- Schraube (Ansaugstutzen) ①
 3 Nm (0,3 m · kg)
- Schraube (Vergaseranschluß) ②
 3 Nm (0,3 m · kg)

Instalación del carburador

1. Instalar:

- Junta del carburador ①
 3 Nm (0,3 m · kg, 2,2 ft · lb)

NOTA:

Instale la parte saliente ② en el cilindro, entre las ranuras de la junta del carburador ①.

2. Instalar:

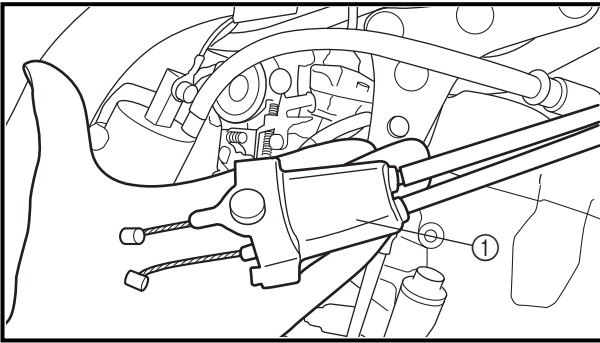
- Carburador ①

NOTA:

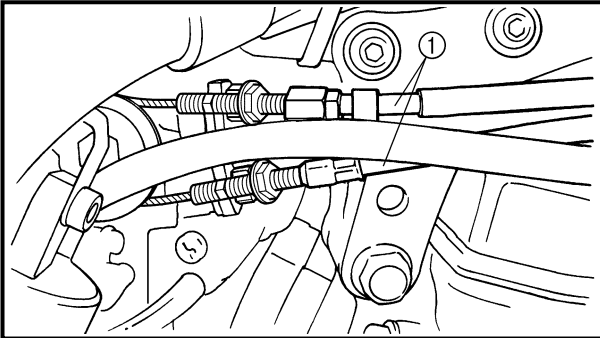
Instale el saliente entre las ranuras de la junta del carburador.

3. Apretar:

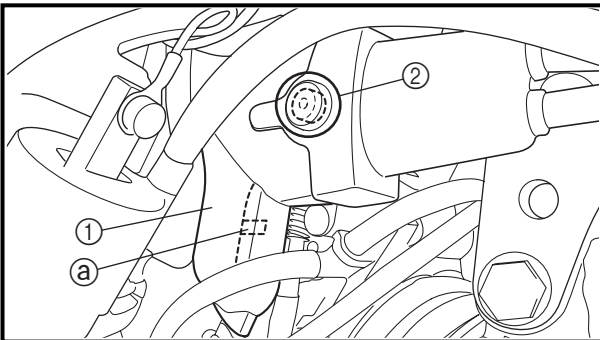
- Tornillo (junta del depurador del aire) ①
 3 Nm (0,3 m · kg, 2,2 ft · lb)
- Tornillo (junta del carburador) ②
 3 Nm (0,3 m · kg, 2,2 ft · lb)



4. Install:
 - Throttle cable cap ①



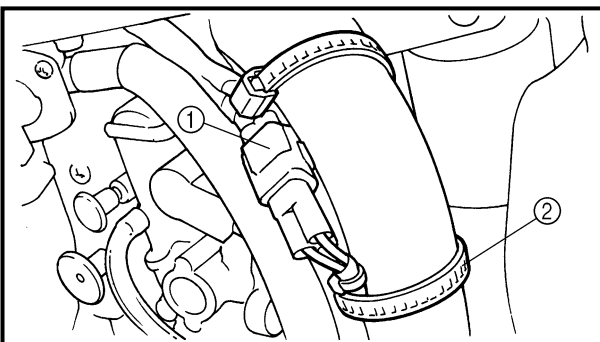
5. Install:
 - Throttle cable ①
6. Adjust:
 - Throttle grip free play
 Refer to "THROTTLE CABLE ADJUSTMENT" section in the CHAPTER 3.



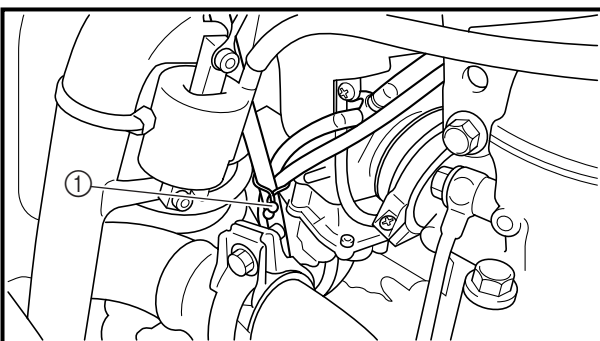
7. Install:
 - Throttle cable cover ①
 - Screw (throttle cable cover) ②

4 Nm (0.4 m · kg, 2.9 ft · lb)

NOTE: _____
 Install the throttle cable cover with its pawl ③ hung on the carburetor.



8. Install:
 - TPS (throttle position sensor) coupler ①
 - Band ②
 Refer to "CABLE ROUTING DIAGRAM" section in the CHAPTER 2.



9. Install:
 - Clamp ①
 Refer to "CABLE ROUTING DIAGRAM" section in the CHAPTER 2.



4. Monter:
- Cache du logement des câbles d'accélération ①

4. Montieren:
- Gasseilzugkappe ①

4. Instalar:
- Tapa del cable del acelerador ①

5. Monter:
- Câble d'accélération ①
6. Régler:
- Jeu à la poignée des gaz
- Se reporter à la section "REGLAGE DES CABLES D'ACCELERATION" au CHAPITRE 3.

5. Montieren:
- Gaszug ①
6. Einstellen:
- Gaszugspiel
- Siehe unter "GASZUG-SPIEL EINSTELLEN" im KAPITEL 3.

5. Instalar:
- Cable del acelerador ①
6. Ajustar:
- Juego libre de la empuñadura del acelerador
- Consulte el apartado "AJUSTE DEL CABLE DEL ACELERADOR" del CAPÍTULO 3.

7. Monter:
- Cache du logement des câbles d'accélération ①
 - Vis (cache du logement des câbles d'accélération) ②
- 4 Nm (0,4 m · kg, 2,9 ft · lb)

7. Montieren:
- Gaszug-Abdeckung ①
 - Schraube (gaszug-abdeckung) ②
- 4 Nm (0,4 m · kg)

7. Instalar:
- Cubierta del cable del acelerador ①
 - Tornillo (cubierta del cable del acelerador) ②
- 4 Nm (0,4 m · kg, 2,9 ft · lb)

N.B.: Monter le cache du logement des câbles d'accélération en veillant à ce que son languet ② soit accroché au carburateur.

HINWEIS: Die Gaszug-Abdeckung an der stelle ② ain Vergaser einkaken.

NOTA: Instale la cubierta del cable del acelerador con su trinquete ② sujetando el carburador.

8. Monter:
- Coupleur de TPS (capteur du papillon d'accélération) ①
 - Attache ②
- Se reporter à la section "CHEMINEMENT DES CABLES" au CHAPITRE 2.

8. Montieren:
- TPS-Steckverbindung (Drosselklappen-Positionsensor) ①
 - Kabelbinder ②
- Siehe unter "KABELFÜHRUNG" im KAPITEL 2.

8. Instalar:
- Acoplador del TPS (sensor de posición del acelerador) ①.
 - Banda ②
- Consulte el apartado "DIAGRAMA DE RUTA DE CABLES" del CAPÍTULO 2.

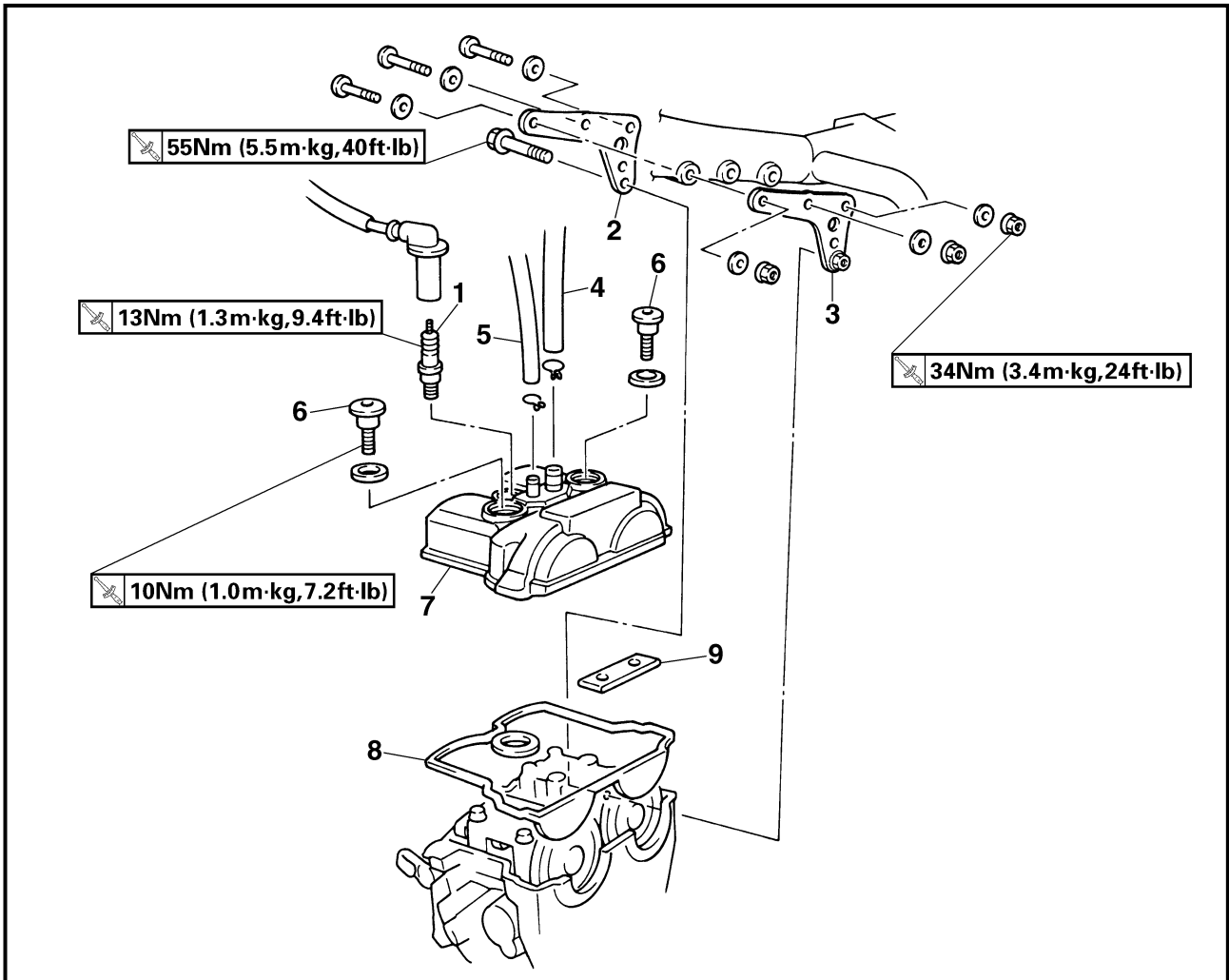
9. Monter:
- Bride ①
- Se reporter à la section "CHEMINEMENT DES CABLES" au CHAPITRE 2.

9. Montieren:
- Schlauchschelle ①
- Siehe unter "KABELFÜHRUNG" im KAPITEL 2.

9. Instalar:
- Abrazadera ①.
- Consulte el apartado "DIAGRAMA DE RUTA DE CABLES" del CAPÍTULO 2.



CAMSHAFTS
CYLINDER HEAD COVER



Extent of removal: ① Cylinder head cover removal

Extent of removal	Order	Part name	Q'ty	Remarks
Preparation for removal		CYLINDER HEAD COVER REMOVAL		
		Seat and fuel tank		Refer to "SEAT, FUEL TANK AND SIDE COVERS" section.
		Carburetor		Refer to "CARBURETOR" section.
	1	Spark plug	1	
	2	Engine upper bracket (right)	1	
	3	Engine upper bracket (left)	1	
	4	Cylinder head breather hose	1	
	5	Oil tank breather hose	1	
	6	Bolt (cylinder head cover)	2	
	7	Cylinder head cover	1	
	8	Gasket	1	
	9	Timing chain guide (upper)	1	



ARBRES A CAMES
COUVERCLE DE CULASSE



Organisation de la dépose:

① Dépose du couvercle de culasse

Organisation de la dépose	Ordre	Nom de pièce	Qté	Remarques
Préparation à la dépose		DEPOSE DE LA CULASSE		
		Selle et réservoir à essence		Se reporter à la section "SELLE, RESERVOIR A ESSENCE ET CACHES LATERAUX".
		Carburateur		Se reporter à la section "CARBURATEUR".
	1	Bougie	1	
	2	Support supérieur du moteur (droite)	1	
	3	Support supérieur du moteur (gauche)	1	
	4	Reniflard de culasse	1	
	5	Reniflard de réservoir d'huile	1	
	6	Boulon (couvercle de culasse)	2	
	7	Couvercle de culasse	1	
	8	Joint	1	
	9	Guide de chaîne de distribution (supérieur)	1	

NOCKENWELLE
ZYLINDERKOPFDECKEL



Demontage-Arbeiten:

① Zylinderkopfdeckel demontieren

Demontage-Arbeiten	Reihenfolge	Bauteil	Anz.	Bemerkungen
Vorbereitung für den Ausbau		ZYLINDERKOPFDECKEL DEMONTIEREN		
		Sitzbank und Kraftstofftank		Siehe unter "SITZBANK, KRAFTSTOFFTANK UND SEITENABDECKUNGEN".
		Vergaser		Siehe unter "VERGASER".
	1	Zündkerze	1	
	2	Motorhalterung (oben, rechts)	1	
	3	Motorhalterung (oben, links)	1	
	4	Zylinderkopf-Entlüftungsschlauch	1	
	5	Öltank-Belüftungsschlauch	1	
	6	Schraube (Zylinderkopfdeckel)	2	
	7	Zylinderkopfdeckel	1	
	8	Dichtung	1	
	9	Steuerkettenschiene (oben)	1	

ÁRBOLES DE LEVAS
CUBIERTA DE LA CULATA



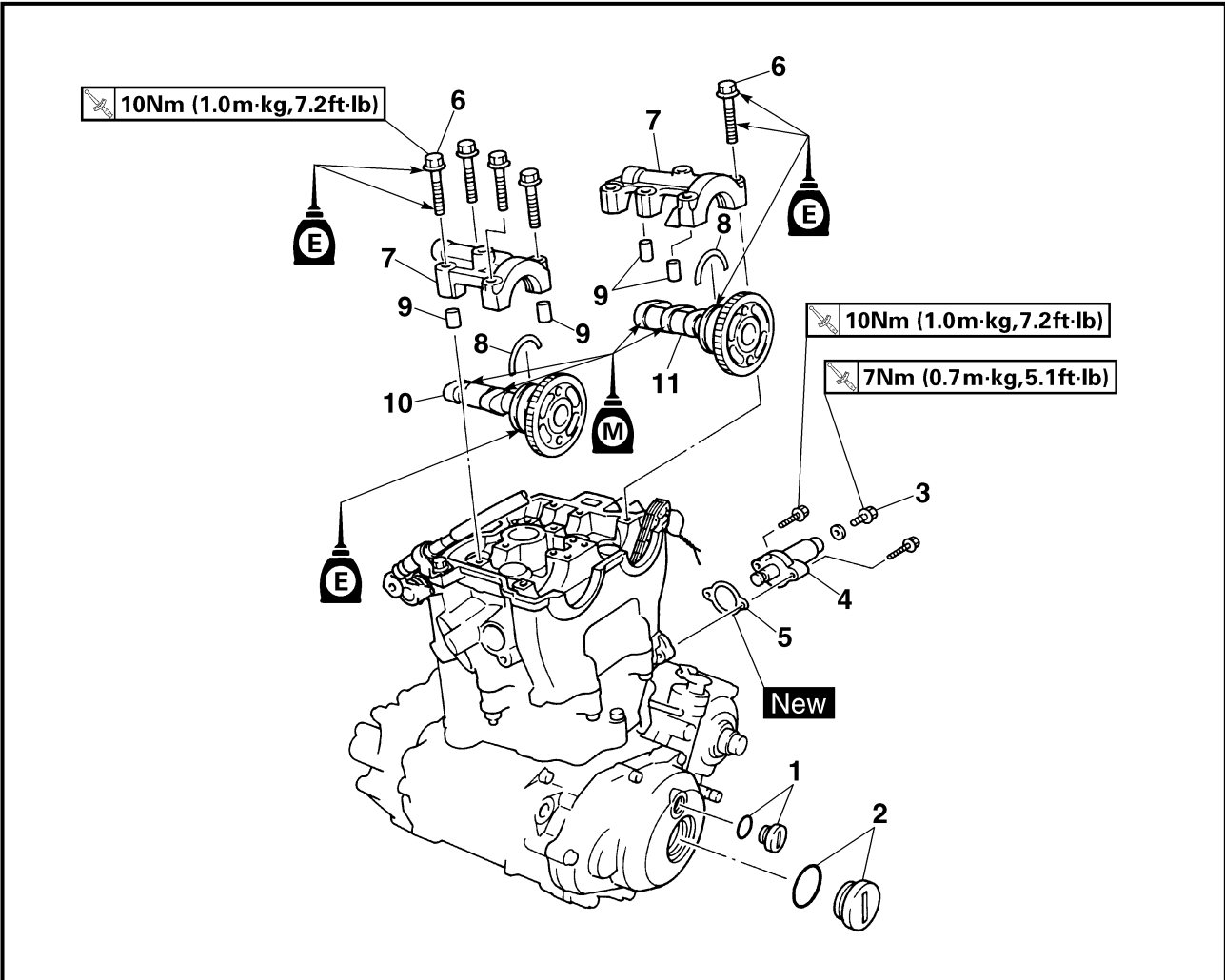
Alcance de la extracción:

① Extracción de la cubierta de la culata

Alcance de la extracción	Orden	Denominación de la pieza	Cantidad	Observaciones
Preparación para la extracción		EXTRACCIÓN DE LA CUBIERTA DE LA CULATA		
		Asiento y depósito de combustible		Consulte el apartado "ASIENTO, DEPÓSITO DE COMBUSTIBLE Y CUBIERTAS LATERALES".
		Carburador		Consulte el apartado "CARBURADOR".
	1	Bujía	1	
	2	Ménsula superior del motor (derecho)	1	
	3	Ménsula superior del motor (izquierdo)	1	
	4	Tubo respiradero de la culata	1	
	5	Tubo respiradero del depósito de aceite	1	
	6	Perno (cubierta de la culata)	2	
	7	Cubierta de la culata	1	
	8	Junta	1	
	9	Guía de la cadena de distribución (superior)	1	



CAMSHAFTS




Extent of removal: ① Camshaft removal

Extent of removal	Order	Part name	Q'ty	Remarks
	CAMSHAFTS REMOVAL			
	1	Timing plug	1	Refer to "REMOVAL POINTS".
	2	Straight plug	1	
	3	Tensioner cap bolt	1	
	4	Timing chain tensioner	1	
	5	Gasket	1	
	6	Bolt (camshaft cap)	10	
	7	Camshaft cap	2	
	8	Clip	2	
	9	Dowel pin	4	
	10	Exhaust camshaft	1	
11	Intake camshaft	1		

ARBRES A CAMES

Organisation de la dépose:

① Dépose de l'arbre à cames

Organisation de la dépose	Ordre	Nom de pièce	Qté	Remarques
		DEPOSE DE L'ARBRE A CAMES		
	1	Bouchon de distribution	1	Se reporter à "POINTS DE DEPOSE".
	2	Bouchon droit	1	
	3	Boulon capuchon du tendeur	1	
	4	Tendeur de chaîne de distribution	1	
	5	Joint	1	
	6	Boulon (chapeau d'arbre à cames)	10	
	7	Chapeau d'arbre à cames	2	
	8	Clip de clavetage	2	
	9	Goujon	4	
	10	Arbre à cames d'échappement	1	
11	Arbre à cames d'admission	1		

NOCKENWELLE

Demontage-Arbeiten:


① Nockenwellen demontieren

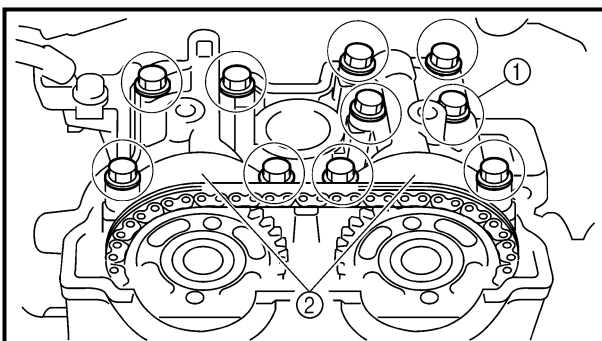
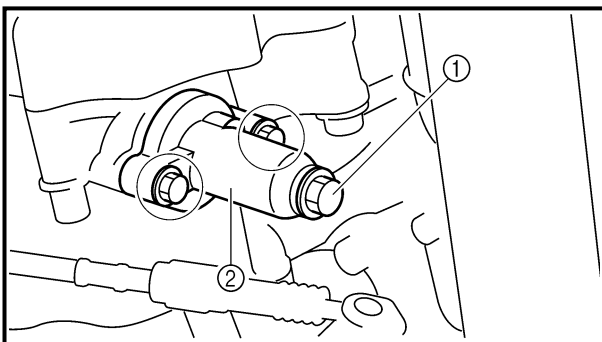
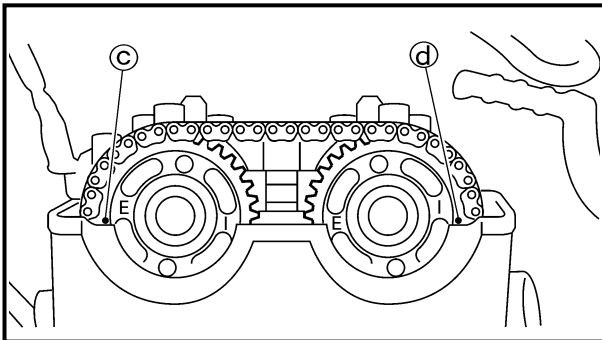
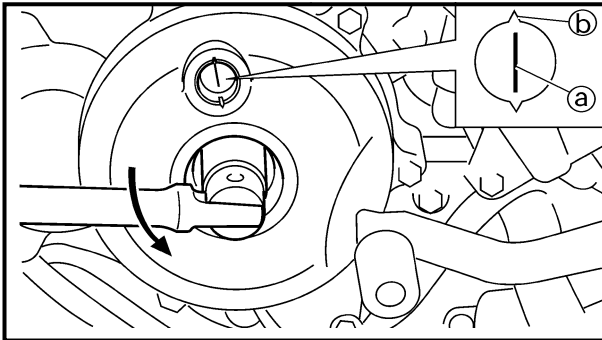
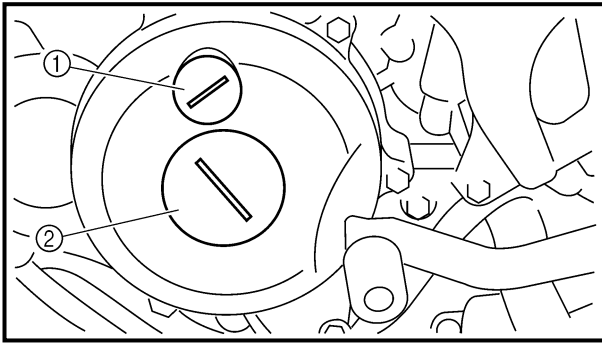
Demontage-Arbeiten	Reihenfolge	Bauteil	Anz.	Bemerkungen
		NOCKENWELLEN DEMONTIEREN		
	1	Schwungrad-Abdeckschraube	1	Siehe unter "AUSBAU".
	2	Rotorzapfen-Abdeckschraube	1	
	3	Steuerkettenspanner-Abdeckschraube	1	
	4	Steuerkettenspanner	1	
	5	Dichtung	1	
	6	Schraube (Nockenwellen-Lagerdeckel)	10	
	7	Nockenwellen-Lagerdeckel	2	
	8	Clip	2	
	9	Paßstift	4	
	10	Auslaß-Nockenwelle	1	
11	Einlaß-Nockenwelle	1		

ÁRBOLES DE LEVAS

Alcance de la extracción:

① Extracción del árbol de levas

Alcance de la extracción	Orden	Denominación de la pieza	Cantidad	Observaciones
		EXTRACCIÓN DE LOS ÁRBOLES DE LEVAS		
	1	Tapón de distribución	1	Consulte el apartado "PUNTOS DE EXTRACCIÓN".
	2	Tapón recto	1	
	3	Perno de la tapa del tensor	1	
	4	Tensor de la cadena de distribución	1	
	5	Junta	1	
	6	Perno (tapa del árbol de levas)	10	
	7	Tapa del árbol de levas	2	
	8	Clip	2	
	9	Fijo de centrado	4	
	10	Árbol de levas (escape)	1	
11	Árbol de levas (admisión)	1		



REMOVAL POINTS

Camshaft

1. Remove:
 - Timing plug ①
 - Straight plug ②
2. Align:
 - "I" mark
 With stationary pointer.

Checking steps:

- Turn the crankshaft counterclockwise with a wrench.
- Align the "I" mark ① on the rotor with the stationary pointer ② on the crankcase cover. When the "I" mark is aligned with the stationary pointer, the piston is at the Top Dead Center (T.D.C.).

NOTE:

- In order to be sure that the piston is at Top Dead Center, the punch mark ③ on the exhaust camshaft and the punch mark ④ on the intake camshaft must align with the cylinder head surface, as shown in the illustration.
- If there is no clearance, rotate the crankshaft counterclockwise one turn.

3. Loosen:
 - Tensioner cap bolt ①
4. Remove:
 - Timing chain tensioner ②
5. Remove:
 - Bolt (camshaft cap) ①
 - Camshaft caps ②

NOTE:

Remove the bolts (camshaft cap) in a criss-cross pattern, working from the outside in.

CAUTION:

The bolts (camshaft cap) must be removed evenly to prevent damage to the cylinder head, camshafts or camshaft caps.



POINTS DE DEPOSE

Arbre à cames

- Déposer:
 - Bouchon de distribution ①
 - Bouchon droit ②
- Aligner:
 - Repère "T"

Avec l'index fixe.

Étapes de la vérification:

- Tourner le vilebrequin à l'aide d'une clé dans le sens inverse des aiguilles d'une montre.
- Aligner le repère "T" ④ sur le rotor sur l'index fixe ⑤ sur le couvercle du carter. Quand le repère "T" est aligné sur l'index fixe, le piston se trouve au Point Mort Haut (PMH).

N.B.:

- Les pistons sont au PMH lorsque le repère d'alignement ③ de l'arbre à cames d'échappement et le repère d'alignement ④ de l'arbre à cames d'admission s'alignent sur la surface de la culasse, comme illustré.
- S'il n'y a pas de jeu, tourner le vilebrequin dans le sens inverse des aiguilles d'une montre sur un tour.

AUSBAU

Nockenwelle

- Demontieren:
 - Schwungrad-Abdeckschraube ①
 - Rotorzapfen-Abdeckschraube ②
- Ausrichten:
 - I-Markierung (auf Gehäusemarkierung)

Arbeitsschritte

- Kurbelwelle mit einem Schraubenschlüssel gegen den Uhrzeigersinn drehen.
- I-Markierung ③ am Rotor mit der Markierung ④ am Kurbelgehäusedeckel ausrichten. Wenn die I-Markierung mit der Markierung des Kurbelgehäusedeckels fluchtet, steht der Kolben im oberen Totpunkt (OT).

HINWEIS:

- Der Kolben steht im oberen Totpunkt, wenn die Markierung ③ an der Auslaßnockenwelle und ④ an der Einlaß-Nockenwelle laut Abbildung mit der Zylinderkopfkante fluchtet.
- Wenn kein Spiel vorhanden ist, die Kurbelwelle um eine ganze Umdrehung gegen den Uhrzeigersinn drehen.

PUNTOS DE EXTRACCIÓN

Árbol de levas

- Extraer:
 - Tapón de distribución ①
 - Tapón recto ②
- Alinear:
 - Marca "T"

Con el indicador fijo.

Pasos de comprobación:

- Gire el cigüeñal hacia la izquierda con una llave.
- Alinee la marca "T" ④ del rotor con el indicador fijo ⑤ de la cubierta del cárter. Cuando esté alineada la marca "T" con el indicador fijo, el pistón estará en el Punto Muerto Superior (PMS).

NOTA:

- Para asegurar que el pistón esté en el Punto Máximo Superior, la marca de perforación ③ del árbol de levas de escape y la marca de perforación ④ del árbol de levas de admisión deben estar alineadas con la superficie de la culata, tal y como se muestra en la ilustración.
- Si no existe holgura, gire el árbol de levas hacia la izquierda una vez.

- Desserrer:
 - Boulon capuchon du tendeur ①
- Déposer:
 - Tendeur de la chaîne de distribution ②
- Déposer:
 - Boulon (chapeau d'arbre à cames) ①
 - Chapeau d'arbre à cames ②

N.B.:

Enlever les boulons chopeaux d'arbre à cames en suivant un ordre entrecroisé et en commençant par l'intérieur.

ATTENTION:

Les boulons (chapeaux d'arbre à cames) doivent être enlevés uniformément pour éviter d'abîmer la culasse, l'arbre à cames ou les chapeaux d'arbre à cames.

- Lockern:
 - Steuerkettenspanner-Abdeckschraube ①
- Demontieren:
 - Steuerkettenspanner ②
- Demontieren:
 - Schraube (Nockenwellen-Lagerdeckel) ①
 - Nockenwellen-Lagerdeckel ②

HINWEIS:

Die Schrauben der Nockenwellen-Lagerdeckel kreuzweise von außen nach innen herausschrauben.

ACHTUNG:

Die Schrauben der Nockenwellen-Lagerdeckel müssen gleichmäßig herausgeschraubt werden, um Beschädigung an Zylinderkopf, Nockenwellen und Lagerdeckeln zu vermeiden.

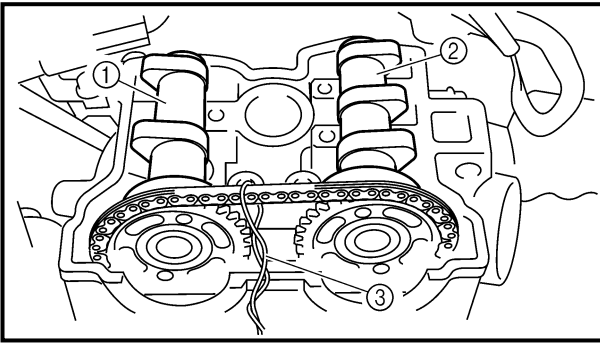
- Aflojar:
 - Perno de la tapa del tensor ①
- Extraer:
 - Tensor de la cadena de distribución ②
- Extraer:
 - Perno (tapa del árbol de levas) ①
 - Tapas del árbol de levas ②

NOTA:

Extraiga los pernos (tapa del árbol de levas) mediante un patrón cruzado, desde dentro hacia fuera.

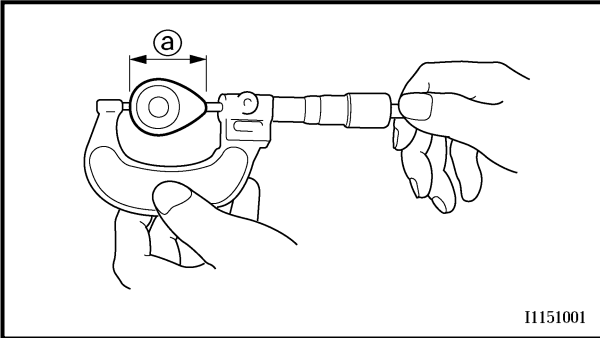
PRECAUCION:

Los pernos (tapa del árbol de levas) deben extraerse uniformemente para evitar daños a la culata, árbol de levas o tapas del árbol de levas.

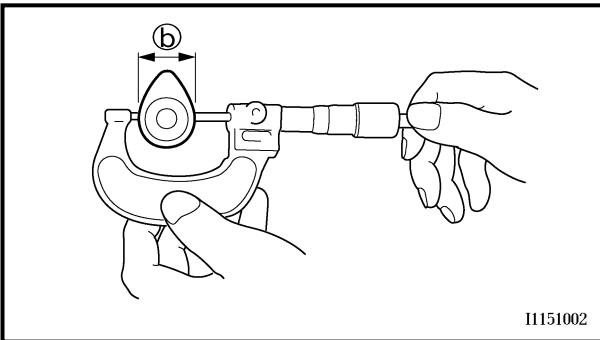


6. Remove:
 - Clips
 - Dowel pins
 - Exhaust camshaft ①
 - Intake camshaft ②

NOTE: Attach a wire ③ to the timing chain to prevent it from falling into the crankcase.



I1151001



I1151002

INSPECTION Camshaft

1. Inspect:
 - Cam lobes
Pitting/scratches/blue discoloration → Replace.
2. Measure:
 - Cam lobes length ① and ②
Out of specification → Replace.



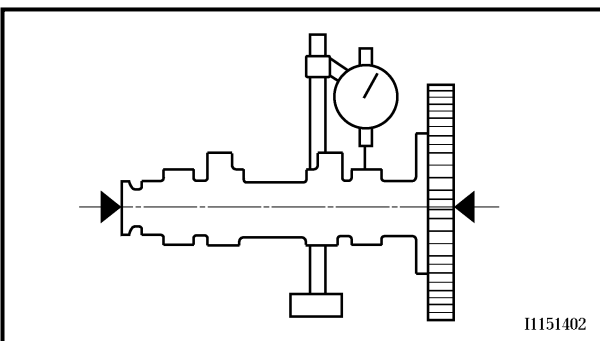
Cam lobes length:

Intake:

- ① 31.7 ~ 31.8 mm
(1.2480 ~ 1.2520 in)
<Limit>: 31.6 mm (1.244 in)
- ② 22.95 ~ 23.05 mm
(0.9035 ~ 0.9075 in)
<Limit>: 22.85 mm (0.900 in)

Exhaust:

- ① 31.2 ~ 31.3 mm
(1.2283 ~ 1.2323 in)
<Limit>: 31.1 mm (1.224 in)
- ② 22.95 ~ 23.05 mm
(0.9035 ~ 0.9075 in)
<Limit>: 22.85 mm (0.900 in)



I1151402

3. Measure:
 - Runout (camshaft)
Out of specification → Replace.



Runout (camshaft):
Less than 0.03 mm (0.0012 in)



6. Déposer:
- Clip de clavetage
 - Goujon
 - Arbre à cames d'échappement ①
 - Arbre à cames d'admission ②

6. Demontieren:
- Clip
 - Paßstift
 - Auslaß-Nockenwelle ①
 - Einlaß-Nockenwelle ②

6. Extraer:
- Clips
 - Fijos de centrage
 - Árbol de levas ① (escape)
 - Árbol de levas ② (admisión)

N.B.: Attacher un fil ③ à la chaîne de distribution pour éviter qu'elle tombe dans le carter.

HINWEIS: Die Steuerkette mit einem Draht ③ sichern, damit sie nicht herabfällt.

NOTA: Coloque un cable ③ a la cadena de distribución para evitar que se caiga al cárter.

CONTROLE

Arbre à cames

1. Contrôler:
 - Lobes de came
Piqûres/rayures/décoloration bleue → Remplacer.
2. Mesurer:
 - Longueur des lobes de came ① et ②
Hors spécifications → Remplacer.

PRÜFUNG

Nockenwelle

1. Kontrollieren:
 - Nocken
Pitting/Riefen/Blaufärbung → Erneuern.
2. Messen:
 - Nockenabmessungen ① und ②
Unvorschriftsmäßig → Erneuern.

INSPECCIÓN

Árbol de levas

1. Inspeccionar:
 - Lóbulos del árbol de levas
Picaduras/Arañazos/Coloración azul → Reemplazar.
2. Medir:
 - Longitud de los lóbulos del árbol de levas ① y ②
Fuera de especificaciones → Reemplazar.



Longueur des lobes de came:

Admission:

- ① 31,7 à 31,8 mm
(1,2480 à 1,2520 in)
<Limite>:
31,6 mm (1,244 in)
- ② 22,95 à 23,05 mm
(0,9035 à 0,9075 in)
<Limite>:
22,85 mm (0,900 in)

Echappement:

- ① 31,2 à 31,3 mm
(1,2283 à 1,2323 in)
<Limite>:
31,1 mm (1,224 in)
- ② 22,95 à 23,05 mm
(0,9035 à 0,9075 in)
<Limite>:
22,85 mm (0,900 in)



Nockenabmessungen Einlaß

- ① 31,7–31,8 mm
<Grenzwert>
31,6 mm
- ② 22,95–23,05 mm
<Grenzwert>
22,85 mm

Auslaß

- ① 31,2–31,3 mm
<Grenzwert>
31,1 mm
- ② 22,95–23,05 mm
<Grenzwert>
22,85 mm



Longitud de los lóbulos del árbol de levas:

Admisión:

- ① 31,7 ~ 31,8 mm
(1,2480 ~ 1,2520 in)
<Limite>:
31,6 mm (1,244 in)
- ② 22,95 ~ 23,05 mm
(0,9035 ~ 0,9075 in)
<Limite>:
22,85 mm (0,900 in)

Escape:

- ① 31,2 ~ 31,3 mm
(1,2283 ~ 1,2323 in)
<Limite>:
31,1 mm (1,224 in)
- ② 22,95 ~ 23,05 mm
(0,9035 ~ 0,9075 in)
<Limite>:
22,85 mm (0,900 in)

3. Mesurer:
 - Faux-rond (arbre à cames)
Hors spécifications → Remplacer.

3. Messen:
 - Nockenwellenschlag
Unvorschriftsmäßig → Erneuern.

3. Medir:
 - Excentricidad (árbol de levas)
Fuera de especificaciones → Reemplazar.



Faux-rond (arbre à cames):

Moins de 0,03 mm
(0,0012 in)



Max. zul. Nockenwellenschlag unter 0,03 mm



Excentricidad (árbol de levas):

Menos de 0,03 mm
(0,0012 in)

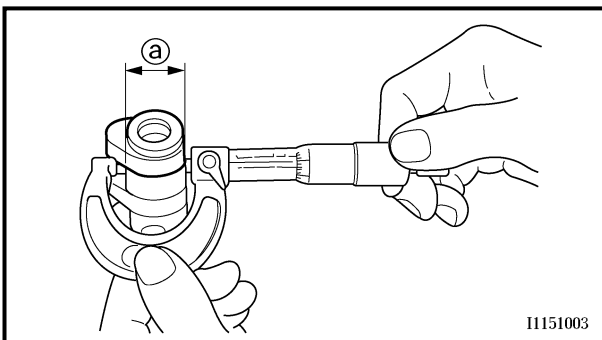
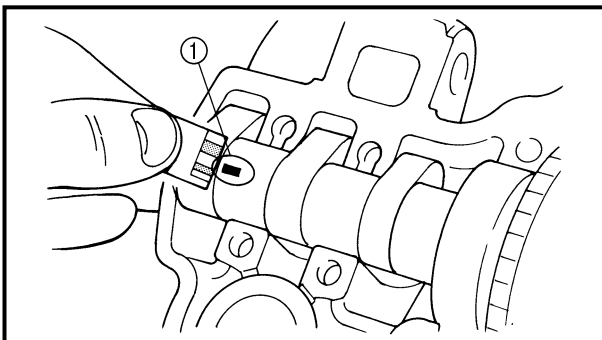
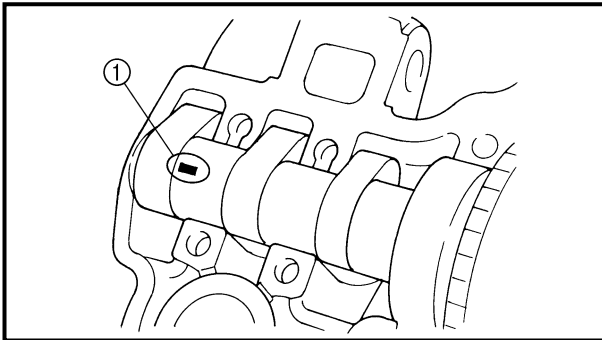


4. Measure:

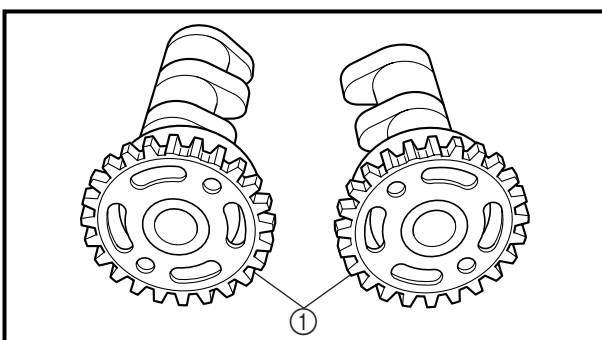
- Camshaft-to-cap clearance
Out of specification → Measure bearing diameter (camshaft)



Camshaft-to-cap clearance:
0.020 ~ 0.054 mm
(0.0008 ~ 0.0021 in)
<Limit>: 0.08 mm (0.003 in)



11151003

**Measurement steps:**

- Install the camshaft onto the cylinder head.
- Position a strip of Plastigauge® (1) onto the camshaft.
- Install the circlip, dowel pins and camshaft caps.



Bolt (camshaft cap):
10 Nm (1.0 m • kg, 7.2 ft • lb)

NOTE:

- Tighten the bolts (camshaft cap) in a crisscross pattern from innermost to outer caps.
- Do not turn the camshaft when measuring clearance with the Plastigauge®.
- Remove the camshaft caps and measure the width of the Plastigauge® (1).

5. Measure:

- Bearing diameter (camshaft) (a)
Out of specification → Replace the camshaft.
Within specification → Replace camshaft case and camshaft caps as a set.



Bearing diameter (camshaft):
21.967 ~ 21.980 mm
(0.8648 ~ 0.8654 in)

Camshaft sprocket

1. Inspect:

- Camshaft sprocket (1)
Wear/damage → Replace the camshaft assembly and timing chain as a set.



4. Mesurer:

- Jeu entre arbre à cames et chapeau
Hors spécifications → Mesurer le diamètre du coussinet (arbre à cames).



Jeu entre arbre à cames et chapeau:
0,020 à 0,054 mm
(0,0008 à 0,0021 in)
<Limite>:
0,08 mm (0,003 in)

Étapes de la mesure:

- Installer l'arbre à cames sur la culasse.
- Placer une bande de Plastigauge®
① sur l'arbre à cames.
- Installer le circlip, les goujons et les chapeaux d'arbre à cames.



Boulon chapeau d'arbre à cames:
10 Nm
(1,0 m • kg, 7,2 ft • lb)

N.B.:

- Serrer les boulons (chapeaux d'arbre à cames) dans un ordre entrecroisé, en commençant par ceux situés au centre.
- Ne pas faire tourner l'arbre à cames pendant la mesure du jeu avec le Plastigauge®.
- Enlever les chapeaux d'arbre à cames et mesurer la largeur ① du Plastigauge®.

5. Mesurer:

- Diamètre du roulement (arbre à cames) ②
Hors spécifications → Remplacer l'arbre à cames.
Dans les limites spécifiées → Remplacer le carter d'arbre à cames et les chapeaux d'arbre à cames en un ensemble.



Diamètre de coussinet (arbre à cames):
21,967 à 21,980 mm
(0,8648 à 0,8654 in)

Pignon d'arbre à cames

1. Inspecter:

- Pignon d'arbre à cames ①
Usure/endommagement → Remplacer l'ensemble pignon d'arbre à cames et chaîne de distribution.

4. Messen:

- Nockenwellen-Lagerspiel
Unvorschriftsmäßig → Nockenwellenlagerzapfen-Durchmesser messen.



Nockenwellen-Lagerspiel
0,020–0,054 mm
<Grenzwert> 0,08 mm

Arbeitsschritte

- Nockenwelle in den Zylinderkopf einsetzen.
- Einen Streifen Plastigage® ① auf die Nockenwelle legen.
- Sicherungsring, Paßstifte und Lagerdeckel montieren.



Nockenwellen-Lagerdeckel-Schrauben
10 Nm (1,0 m • kg)

HINWEIS:

- Die Schrauben der Nockenwellen-Lagerdeckel kreuzweise von innen nach außen festziehen.
- Die Nockenwelle nicht bewegen, bis die Messung des Lagerspiels abgeschlossen ist.
- Lagerdeckel demontieren und Breite der gepreßten Plastigage® ① messen.

5. Messen:

- Nockenwellenlagerzapfen-Durchmesser ②
Unvorschriftsmäßig → Nockenwelle erneuern.
Im Sollbereich → Zylinderkopf und Lagerdeckel (komplett) erneuern.



Nockenwellenlagerzapfen-Durchmesser
21,967–21,980 mm

Nockenwellenrad

1. Kontrollieren:

- Nockenwellenrad ①
Verschleiß/Beschädigung → Nockenwellenrad und Steuerkette im Satz erneuern.

4. Medir:

- Holgura del árbol de levas a la tapa
Fuera de especificaciones → Medir el diámetro del cojinete (árbol de levas)



Holgura del árbol de levas a la tapa:
0,020 ~ 0,054 mm
(0,0008 ~ 0,0021 in)
<Límite>:
0,08 mm (0,003 in)

Pasos de medición:

- Instale el árbol de levas en la culata.
- Coloque una tira de Plastigauge® ① en el árbol de levas.
- Instale el circlip, los fijos de centrado y las tapas del árbol de levas.



Perno de la tapa del árbol de levas:
10 Nm
(1,0 m • kg, 7,2 ft • lb)

NOTA:

- Apriete los pernos (tapa del árbol de levas) mediante un patrón cruzado, comenzando por los de la parte interna hasta las tapas externas.
- No gire el árbol de levas cuando mida la holgura con el Plastigauge®.
- Extraiga las tapas del árbol de levas y mida la anchura del Plastigauge® ①.

5. Medir:

- Diámetro del cojinete (árbol de levas) ②
Fuera de especificaciones → Reemplazar el árbol de levas.
Dentro de especificaciones → Reemplazar la carcasa del árbol de levas y las tapas del árbol de levas como un juego.

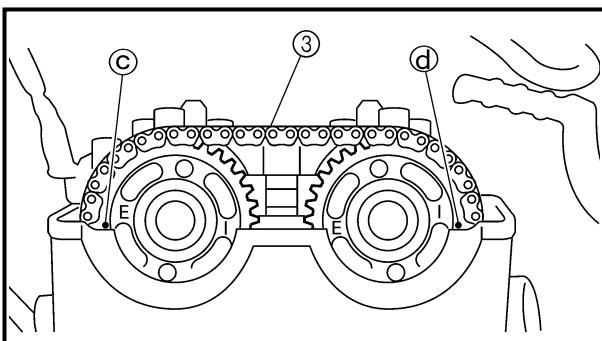
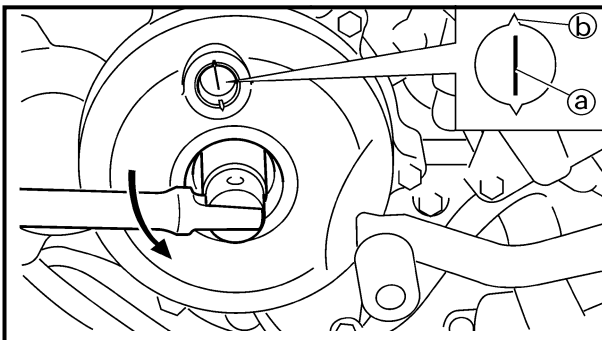
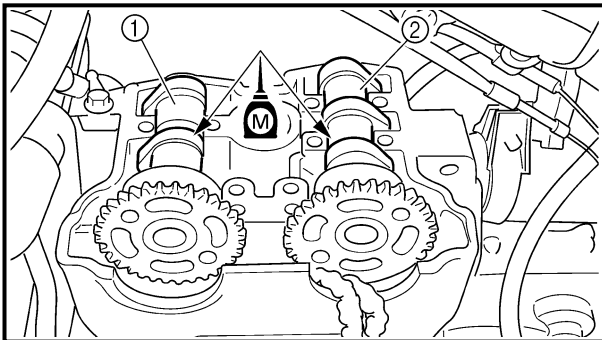
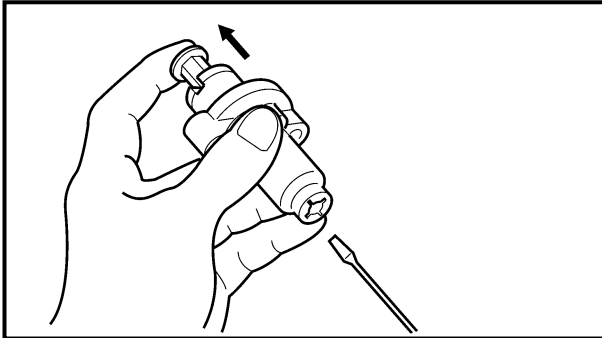
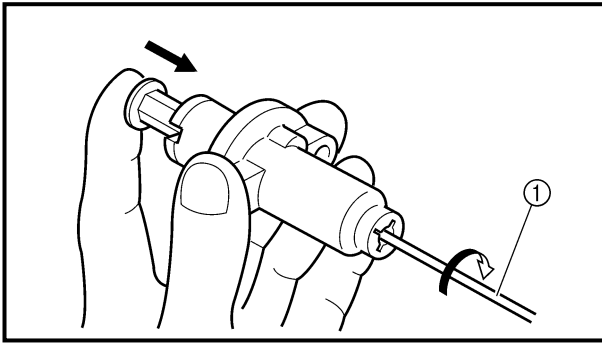


Diámetro del cojinete (árbol de levas):
21,967 ~ 21,980 mm
(0,8648 ~ 0,8654 in)

Piñón del árbol de levas

1. Inspeccionar:

- Piñón del árbol de levas ①
Desgaste/daños → Reemplazar el conjunto del árbol de levas y la cadena de distribución como un juego.



Timing chain tensioner

1. Check:

- While pressing the tensioner rod lightly with fingers, use a thin screwdriver ① and wind the tensioner rod up fully clockwise.
- When releasing the screwdriver by pressing lightly with fingers, make sure that the tensioner rod will come out smoothly.
- If not, replace the tensioner assembly.

ASSEMBLY AND INSTALLATION

1. Install:

- Exhaust camshaft ①
- Intake camshaft ②

Installation steps:

- Turn the crankshaft counterclockwise until the "I" mark (a) on the rotor is aligned with the stationary pointer (b) on the crankcase cover.
- Fit the timing chain (3) onto both camshaft sprockets and install the camshafts on the cylinder head.

NOTE:

The camshafts should be installed onto the cylinder head so that the exhaust cam sprocket punch mark (c) and the intake cam sprocket punch mark (d) align with the surface of the cylinder head.

CAUTION:

Do not turn the crankshaft during the camshaft installation. Damage or improper valve timing will result.



Tendeur de la chaîne de distribution

1. Contrôler:
 - Tout en comprimant légèrement la tige du tendeur à l'aide du doigt, la visser complètement (tourner dans le sens des aiguilles d'une montre) en se servant d'un tournevis fin ①.
 - Après avoir retiré le tournevis en appuyant légèrement du doigt, vérifier si la tige du tendeur sort sans problème.
 - Si elle ne sort pas, remplacer le tendeur.

Steuerkettenspanner

1. Kontrollieren:
 - Den Steuerkettenspannerkopf leicht mit dem Finger eindrücken und den Spanner mit einem dünnen Schraubendreher ① im Uhrzeigersinn aufdrehen.
 - Den Schraubendreher durch leichten Fingerdruck auf dem Spannerkopf befreien; sicherstellen, daß sich der Spannerkopf dabei leichtgängig löst.
 - Anderenfalls den Steuerkettenspanner (komplett) erneuern.

Tensor de la cadena de distribución

1. Comprobar:
 - Mientras presiona la varilla del tensor suavemente con los dedos, utilice un destornillador de punta fina ① para girar la varilla del tensor completamente hacia la derecha.
 - Cuando utilice el destornillador presionando ligeramente con los dedos, asegúrese de que la varilla del tensor salga suavemente.
 - Si no es así, reemplace el conjunto del tensor.

ASSEMBLAGE ET MONTAGE

1. Monter:
 - Arbre à cames d'échappement ①
 - Arbre à cames d'admission ②

Etapas de l'installation:

- Tourner le vilebrequin dans le sens inverse des aiguilles d'une montre pour aligner le repère ③ sur le rotor avec l'index fixe ④ du couvercle de carter.
- Placer la chaîne de distribution ⑤ sur les deux pignons d'arbre à cames et installer les arbres à cames sur la culasse.

N.B.:

Monter les arbres à cames sur la culasse en veillant à ce que les repères d'alignement ③ de l'arbre à cames d'échappement et le repère d'alignement ④ de l'arbre à cames d'admission s'alignent sur la surface de la culasse.

ATTENTION:

Ne pas faire tourner le vilebrequin pendant la mise en place des arbres à cames. Cela risquerait d'entraîner une mauvaise synchronisation des soupapes et de les endommager.

ZUSAMMENBAU UND MONTAGE

1. Montieren:
 - Auslaß-Nockenwelle ①
 - Einlaß-Nockenwelle ②

Arbeitsschritte

- Kurbelwelle gegen den Uhrzeigersinn drehen, bis die I-Markierung ③ am Rotor mit der Markierung ④ des Kurbelgehäusedeckels fluchtet.
- Die Steuerkette ⑤ auf beide Nockenwellenräder legen und die Nockenwellen am Zylinderkopf montieren.

HINWEIS:

Die Nockenwellen so auf den Zylinderkopf setzen, daß die Stanzmarkierung ③ an der Auslaß-Nockenwelle und ④ an der Einlaß-Nockenwelle mit der Zylinderkopfkante fluchtet.

ACHTUNG:

Um Beschädigung und falsche Ventilsteuerzeiten zu vermeiden, die Kurbelwelle während des Nockenwelleneinbaus nicht bewegen.

MONTAJE E INSTALACIÓN

1. Instalar:
 - Árbol de levas (escape) ①
 - Árbol de levas (admisión) ②

Pasos de instalación:

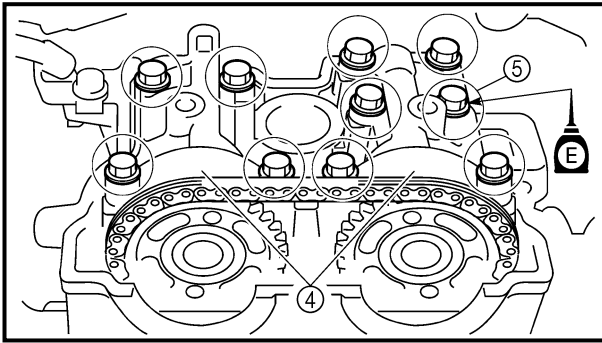
- Gire el cigüeñal hacia la izquierda hasta que la marca "I" ③ del rotor esté alineada con el indicador fijo ④ de la cubierta del cárter.
- Coloque la cadena de distribución ⑤ en ambos piñones de árbol de levas e instale los árboles de levas en la culata.

NOTA:

Los árboles de levas deben instalarse en la culata de forma de la marca de perforación del piñón de la leva de escape ③ y la marca de perforación del piñón de la leva de admisión ④ estén alineadas con la superficie de la culata.

PRECAUCION:

No gire el cárter durante la instalación del árbol de levas. Podría provocar daños o una distribución de la válvula inadecuada.



- Install the dowel pins, clips and camshaft caps ④.



Bolt (camshaft cap):
10 Nm (1.0 m • kg, 7.2 ft • lb)

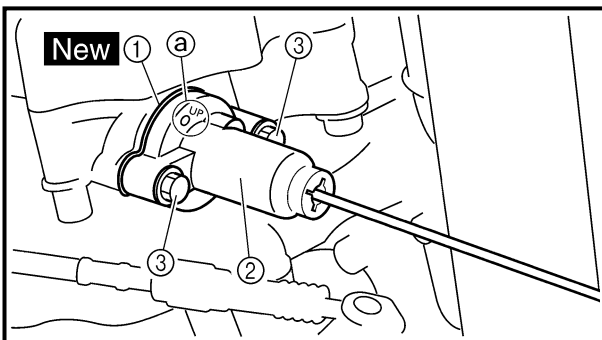
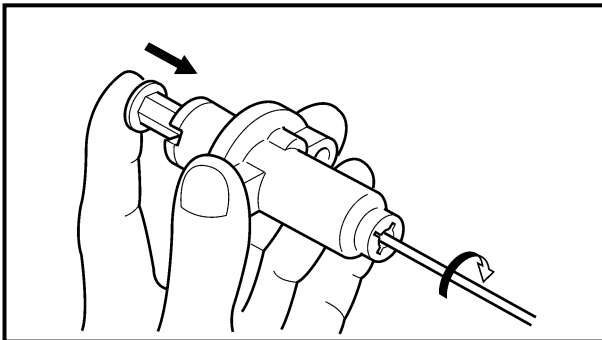
NOTE:

Tighten the bolts (camshaft cap) ⑤ in a crisscross pattern.

CAUTION:

The bolts (camshaft cap) must be tightened evenly or damage to the cylinder head, camshaft caps and camshaft will result.

2. Install:
 - Timing chain tensioner

**Installation steps:**

- While pressing the tensioner rod lightly with fingers, use a thin screwdriver and wind the tensioner rod up fully clockwise.
- With the rod fully wound and the chain tensioner UP mark ⓐ facing upward, install the gasket ① and the chain tensioner ②, and tighten the bolt ③ to the specified torque.

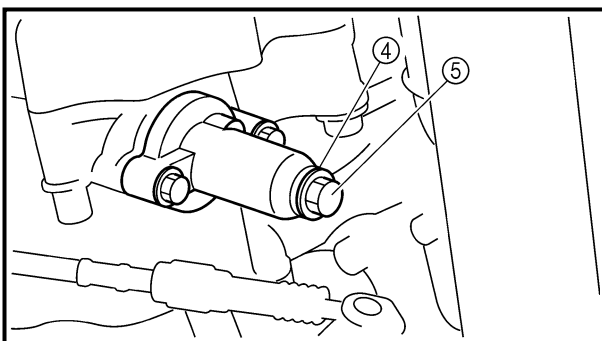


Bolt (timing chain tensioner):
10 Nm (1.0 m • kg, 7.2 ft • lb)

- Release the screwdriver, check the tensioner rod to come out and tighten the gasket ④ and the cap bolt ⑤ to the specified torque.



Tensioner cap bolt:
7 Nm (0.7 m • kg, 5.1 ft • lb)



3. Turn:
 - Crankshaft
Counterclockwise several turns
4. Check:
 - Rotor "I" mark
Align with the crankcase stationary pointer.
 - Camshaft match marks
Align with the cylinder head surface.
Out of alignment → Adjust.



- Monter les goujons, les clips et les chapeaux d'arbre à cames ④.



Boulon de chapeau d'arbre à cames:
10 Nm
(1,0 m • kg, 7,2 ft • lb)

N.B.: _____
Serrer les boulons de chapeau d'arbre à cames ⑤ en suivant un ordre entrecroisé.

ATTENTION: _____

Il importe de serrer les boulons (chapeaux d'arbre à cames) uniformément pour éviter d'endommager la culasse, les chapeaux d'arbre à cames et l'arbre à cames.

2. Monter:
- Tendeur de la chaîne de distribution

Étapes du montage:

- Tout en comprimant légèrement la tige du tendeur à l'aide du doigt, la visser complètement (tourner dans le sens des aiguilles d'une montre) en se servant d'un tournevis fin.
- La tige complètement vissée et le repère UP ③ du tendeur de chaîne orienté vers le haut, monter le joint ① et le tendeur de chaîne ②, puis serrer le boulon ③ au couple spécifié.



Boulon (tendeur de chaîne de distribution):
10 Nm
(1,0 m • kg, 7,2 ft • lb)

- Relâcher le tournevis, s'assurer que la tige du tendeur sort, puis serrer le joint ④ et le boulon capuchon ⑤ au couple spécifié.



Boulon capuchon du tendeur:
7 Nm
(0,7 m • kg, 5,1 ft • lb)

3. Tourner:
- Vilebrequin
De quelques tours dans le sens inverse des aiguilles d'une montre.
4. Vérifier:
- Repère "I" du rotor
Aligner avec l'index fixe du carter.
 - Les repères de l'arbre à cames sont parallèles à la surface de la culasse.
Non alignés → Régler.

- Die Paßstifte, Clips und Nockenwellen-Lagerdeckel ④ montieren.



Nockenwellen-Lagerdeckel-Schraube
10 Nm (1,0 m • kg)

HINWEIS: _____
Die Schrauben ⑤ der Nockenwellen-Lagerdeckel kreuzweise festziehen.

ACHTUNG: _____

Die Schrauben der Nockenwellen-Lagerdeckel müssen gleichmäßig festgezogen werden, um Beschädigung an Zylinderkopf, Nockenwellen und Lagerdeckeln zu vermeiden.

2. Montieren:
- Steuerkettenspanner

Arbeitsschritte

- Steuerkettenspannerkopf leicht mit dem Finger eindrücken und Spanner mit einem dünnen Schraubendreher im Uhrzeigersinn aufdrehen.
- Wenn der Spanner voll aufgedreht ist und die Markierung "UP" ③ nach oben weist, Dichtung ① und Kettenspanner ② montieren und Schraube ③ vorschriftsmäßig festziehen.



Abdeckschraube (Steuerkettenspanner)
10 Nm (1,0 m • kg)

- Schraubendreher befreien und prüfen, ob der Spannerkopf leichtgängig herauskommt; Dichtung ④ und Abdeckschraube ⑤ vorschriftsmäßig festziehen.



Steuerkettenspanner-Abdeckschraube
7 Nm (0,7 m • kg)

3. Drehen:
- Kurbelwelle (mehrere Umdrehungen gegen den Uhrzeigersinn)
4. Kontrollieren:
- I-Markierung auf dem Rotor muß mit der Kurbelgehäuse-Markierung fluchten
 - Nockenwellen-Markierungen auf Zylinderkopfkante ausrichten.
Falsch ausgerichtet → Korrigieren.

- Instale los fijos de centrado, clips y tapas del árbol de levas ④.



Perno de la tapa del árbol de levas:
10 Nm
(1,0 m • kg, 7,2 ft • lb)

NOTA: _____
Apriete los pernos de la tapa del árbol de levas ⑤ mediante un patrón cruzado.

PRECAUCION: _____

Los pernos (tapa del árbol de levas) deben apretarse uniformemente o podría dañarse la culata, las tapas del árbol de levas y el árbol de levas.

2. Instalar:
- Tensor de la cadena de distribución

Pasos de instalación:

- Mientras pulsa la varilla del tensor ligeramente con los dedos, utilice un destornillador fino y tuerza la varilla del tensor completamente hacia la derecha.
- Con la varilla completamente torcida y la marca UP ③ del tensor de la cadena hacia arriba, instale la junta ① y el tensor de la cadena ② y apriete el perno ③ hasta la torsión especificada.



Perno (tensor de la cadena de distribución):
10 Nm
(1,0 m • kg, 7,2 ft • lb)

- Afloje el destornillador, compruebe que la varilla del tensor sale hacia fuera y apriete la junta ④ y el perno de la tapa ⑤ hasta la torsión especificada.

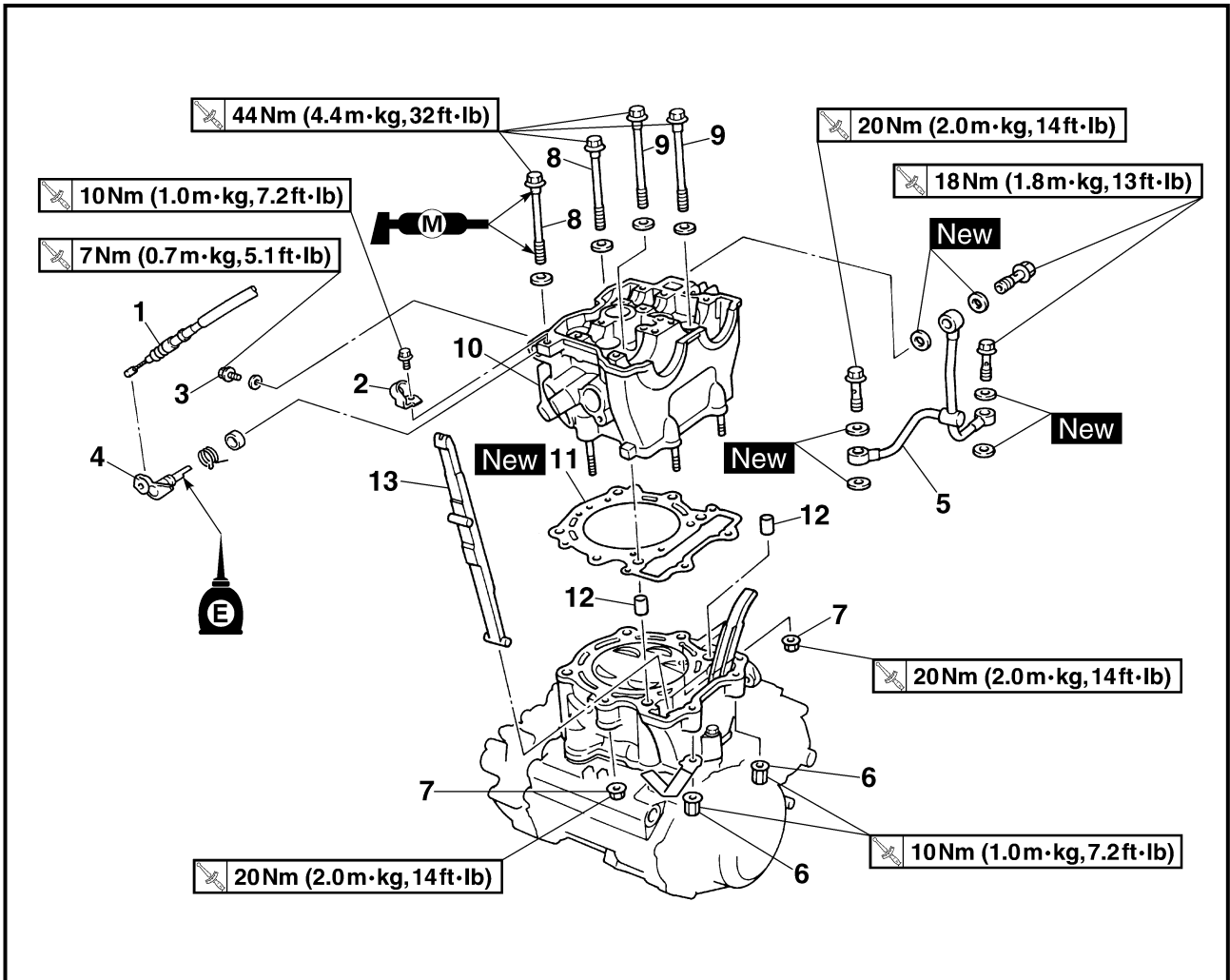


Perno de la tapa del tensor:
7 Nm
(0,7 m • kg, 5,1 ft • lb)

3. Girar:
- Cigüeñal
Hacia la izquierda varias veces.
4. Comprobar:
- Marca "I" del rotor
Alinear con el indicador fijo del cárter.
 - Marcas de comparación del árbol de levas
Alinear con la superficie de la culata.
No alineada → Ajustar.



CYLINDER HEAD
CYLINDER HEAD



Extent of removal: ① Cylinder head removal

Extent of removal	Order	Part name	Q'ty	Remarks
Preparation for removal		CYLINDER HEAD REMOVAL		
		Seat and fuel tank		Refer to "SEAT, FUEL TANK AND SIDE COVERS" section.
		Exhaust pipe and silencer		Refer to "EXHAUST PIPE AND SILENCER" section.
		Radiator		Refer to "RADIATOR" section.
		Carburetor		Refer to "CARBURETOR" section.
		Camshaft		Refer to "CAMSHAFTS" section.
①	1	Decompression cable	1	
	2	Cable guide	1	
	3	Bolt	1	
	4	Decompression shaft	1	
	5	Oil delivery pipe	1	
	6	Nut (M6)	2	
	7	Nut (M8)	2	
	8	Bolt (L = 150 mm)	2	
	9	Bolt (L = 160 mm)	2	
	10	Cylinder head	1	



**CULASSE
CULASSE**



Organisation de la dépose:

① Dépose de la culasse

Organisation de la dépose	Ordre	Nom de pièce	Qté	Remarques
Préparation à la dépose		DEPOSE DE LA CULASSE ET DU CYLINDER		
		Selle et réservoir à essence		Se reporter à la section "SELLE, RESERVOIR A ESSENCE ET CACHES LATERAUX".
		Tuyau d'échappement et silencieux		Se reporter à la section "TUYAU D'ECHAPPEMENT ET SILENCIEUX".
		Radiateur		Se reporter à la section "RADIATEUR".
		Carburateur		Se reporter à la section "CARBURATEUR".
		Arbre à cames		Se reporter à la section "ARBRES A CAMES".
	1	Câble de décompresseur	1	
	2	Guide de câble	1	
	3	Boulon	1	
	4	Axe de décompression	1	
	5	Tuyau d'arrivée d'huile	1	
	6	Ecrou (M6)	2	
	7	Ecrou (M8)	2	
	8	Boulon (L = 150 mm)	2	
	9	Boulon (L = 160 mm)	2	
	10	Culasse	1	

**ZYLINDERKOPF
ZYLINDERKOPF**



Demontage-Arbeiten:

① Zylinderkopf demontieren

Demontage-Arbeiten	Reihenfolge	Bauteil	Anz.	Bemerkungen
Vorbereitung für den Ausbau		ZYLINDERKOPF DEMONTIEREN		
		Sitzbank und Kraftstofftank		Siehe unter "SITZBANK, KRAFTSTOFFTANK UND SEITENABDECKUNGEN".
		Krümmen und Schalldämpfer		Siehe unter "KRÜMMER UND SCHALLDÄMPFER".
		Kühler		Siehe unter "KÜHLER".
		Vergaser		Siehe unter "VERGASER".
		Nockenwelle		Siehe unter "NOCKENWELLE".
	1	Dekompressionszug	1	
	2	Kabelführung	1	
	3	Schraube	1	
	4	Dekompressionswell	1	
	5	Ölzufuhrleitung	1	
	6	Mutter (M6)	2	
	7	Mutter (M8)	2	
	8	Schraube (L = 150 mm)	2	
	9	Schraube (L = 160 mm)	2	
	10	Zylinderkopf	1	

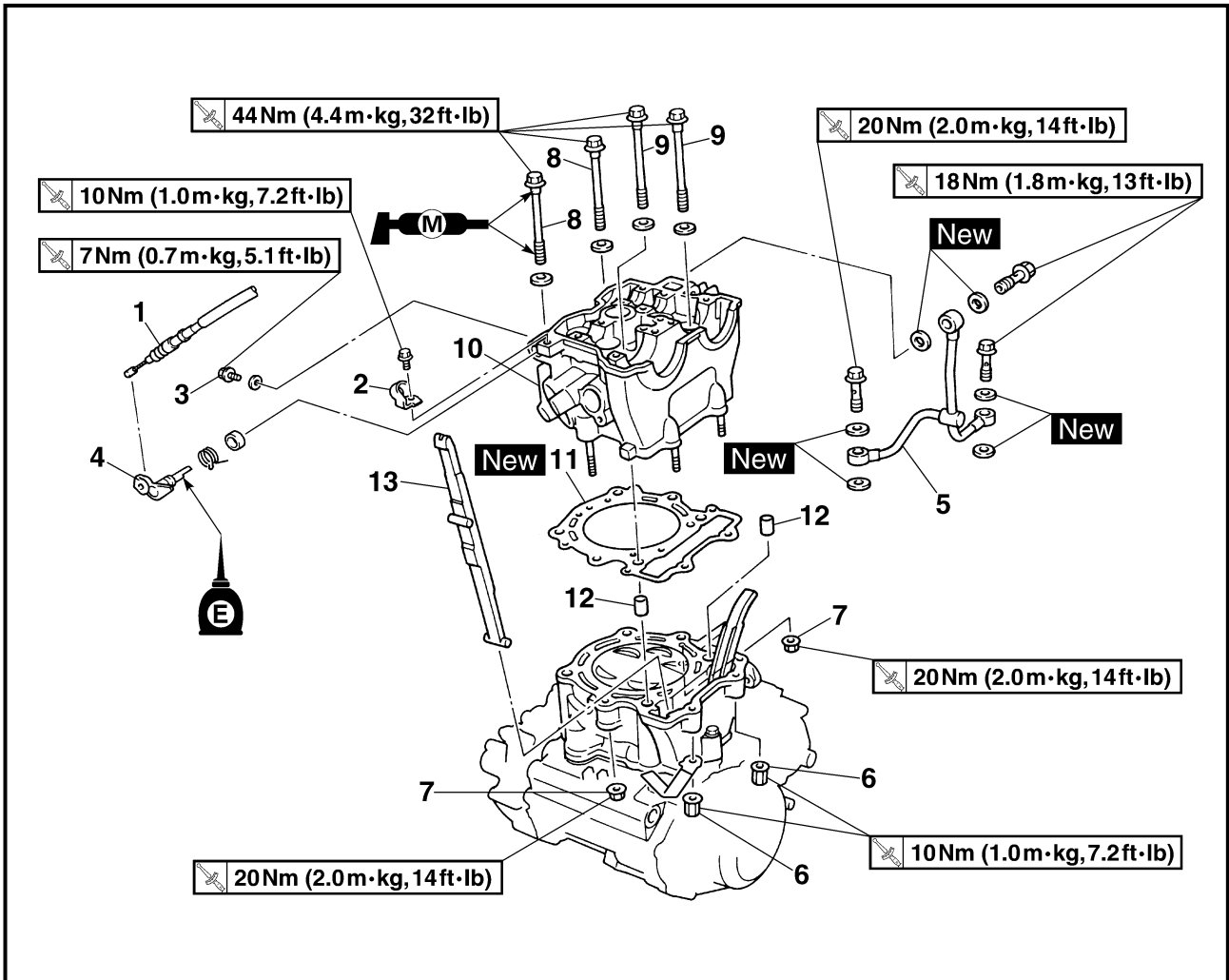
**CULATA
CULATA**



Alcance de la extracción:

① Extracción de la culata

Alcance de la extracción	Orden	Denominación de la pieza	Cantidad	Observaciones
Preparación para la extracción		EXTRACCIÓN DE LA CULATA		
		Asiento y depósito de combustible		Consulte el apartado "ASIENTO, DEPÓSITO DE COMBUSTIBLE Y CUBIERTAS LATERALES".
		Tubo de escape y silenciador		Consulte el apartado "TUBO DE ESCAPE Y SILENCIADOR".
		Radiador		Consulte el apartado "RADIADOR".
		Carburador		Consulte el apartado "CARBURADOR".
		Árbol de levas		Consulte el apartado "ÁRBOLES DE LEVAS".
	1	Cable de descompresión	1	
	2	Guía del cable	1	
	3	Perno	1	
	4	Eje de descompresión	1	
	5	Tubo de distribución del aceite	1	
	6	Tuerca (M6)	2	
	7	Tuerca (M8)	2	
	8	Perno (L = 150 mm)	2	
	9	Perno (L = 160 mm)	2	
	10	Culata	1	



Extent of removal	Order	Part name	Q'ty	Remarks
	11	Gasket	1	
	12	Dowel pin	2	
	13	Timing chain guide (front)	1	

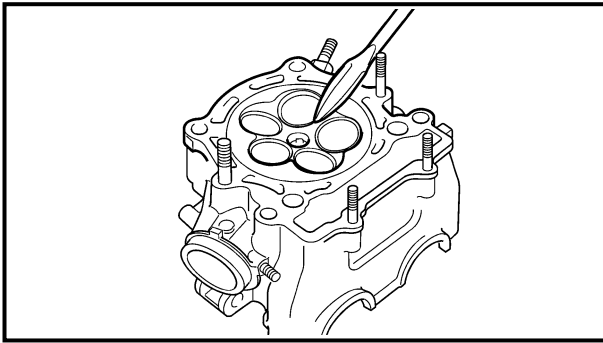
**CULASSE
ZYLINDERKOPF
CULATA**



Organisation de la dépose	Ordre	Nom de pièce	Qté	Remarques
	11	Joint	1	
	12	Goujon	2	
	13	Guide de chaîne de distribution (avant)	1	

Demontage-Arbeiten	Reihenfolge	Bauteil	Anz.	Bemerkungen
	11	Dichtung	1	
	12	Paßstift	2	
	13	Steuerkettenschiene (vorn)	1	

Alcance de la extracción	Orden	Denominación de la pieza	Cantidad	Observaciones
	11	Junta	1	
	12	Fijo de centrado	2	
	13	Guía de la cadena de distribución (delantera)	1	

**INSPECTION****Cylinder head**

1. Eliminate:

- Carbon deposits (from the combustion chambers)
Use a rounded scraper.

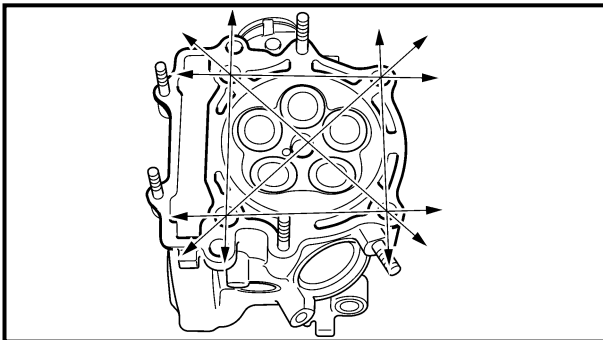
NOTE: _____

Do not use a sharp instrument to avoid damaging or scratching:

- Spark plug threads
- Valve seats

2. Inspect:

- Cylinder head
Scratches/damage → Replace.



3. Measure:

- Cylinder head warpage
Out of specification → Resurface.



Cylinder head warpage:
Less than 0.05 mm (0.002 in)

Warpage measurement and resurfacing steps:

- Place a straightedge and a feeler gauge across the cylinder head.
- Use a feeler gauge to measure the warpage.
- If the warpage is out of specification, resurface the cylinder head.
- Place a 400 ~ 600 grit wet sandpaper on the surface plate, and resurface the head using a figure-eight sanding pattern.

NOTE: _____

To ensure an even surface rotate the cylinder head several times.



CONTROLE

Culasse

1. Eliminer:
 - Dépôt de calamine (de la chambre de combustion)
Utiliser un grattoir arrondi.

N.B.:

Ne pas utiliser d'instrument pointu pour éviter d'endommager ou de rayer:

- Filets de bougies
- Sièges de soupape

2. Contrôler:
 - Culasse
Rayures/endommagement → Remplacer.

3. Mesurer:
 - Déformation de la culasse
Hors spécifications → Surfacier.



Limite de déformation de la culasse:
Moins de 0,05 mm
(0,002 in)

Etapes de la mesure de la limite de déformation et du surfacage:

- Placer une règle et une jauge d'épaisseur sur la culasse.
- Utiliser une jauge d'épaisseur pour mesurer la déformation.
- Si la déformation est hors spécifications, surfacer la culasse.
- Mettre un morceau de toile émeri n°400 à 600 humide sur une plaque à surfacer et surfacer la culasse en décrivant des "huit".

N.B.: _____
Tourner la culasse plusieurs fois pour obtenir une surface lisse.

PRÜFUNG

Zylinderkopf

1. Entfernen:
 - Ölkohleablagerungen (im Brennraum)
Einen abgerundeten Schaber verwenden.

HINWEIS:

Keine scharfkantigen Gegenstände benutzen, um Beschädigungen und Kratzer an folgenden Stellen zu vermeiden:

- Zündkerzenbohrung
- Ventilsitze

2. Kontrollieren:
 - Zylinderkopf
Kratzer/Beschädigungen → Erneuern.

3. Messen:
 - Zylinderkopf-Verzug
Grenzwert überschritten → Planschleifen.



Zylinderkopf-Verzugsgrenze
unter 0,05 mm

Arbeitsschritte

- Lineal und Fühlerlehre über den Zylinderkopf legen.
- Verzug mit der Fühlerlehre messen.
- Ist die Verzugsgrenze überschritten, den Zylinderkopf planschleifen.
- Den Zylinderkopf mit Naßschleifpapier (Körnung 400–600) auf einer planen Platte in einer Achterbewegung abschleifen.

HINWEIS:

Den Zylinderkopf mehrmals drehen, um eine ebene Oberfläche zu gewährleisten.

INSPECCIÓN

Culata

1. Eliminar:
 - Depósitos de carbonilla (de las cámaras de combustión)
Utilice una rasqueta redondeada.

NOTA:

No utilice un instrumento afilado para evitar daños y arañazos:

- Roscas de la bujía
- Asientos de válvula

2. Inspeccionar:
 - Culata
Arañazos/daños → Reemplazar.

3. Medir:
 - Alabeo de la culata
Fuera de especificaciones → Rectificar.



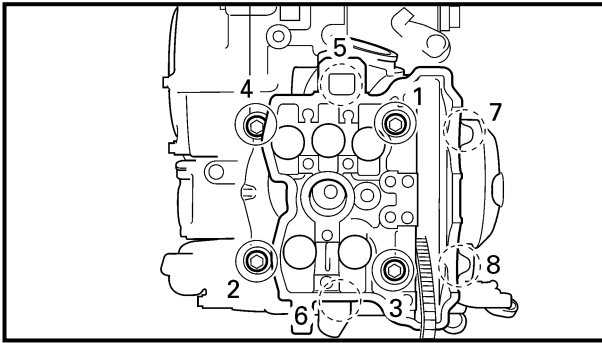
Alabeo de la culata:
Menos de 0,05 mm
(0,002 in)

Pasos de medición y rectificación del alabeo:

- Coloque una regla y un calibre de espesores en la culata.
- Utilice un calibre de espesores para medir el alabeo.
- Si el alabeo está fuera de especificaciones, rectifique la culata.
- Coloque un papel de lija húmedo de grano 400 ~ 600 sobre el plano de la junta de la culata y comience el rectificado de la culata siguiendo un patrón en forma de ocho.


NOTA:

Para asegurar una superficie uniforme, gire la culata varias veces.


**ASSEMBLY AND INSTALLATION**

1. Install:


- Cylinder head
- Bolts (1 ~ 4)

 **44 Nm (4.4 m · kg, 32 ft · lb)**

- Nuts (5, 6)

 **20 Nm (2.0 m · kg, 14 ft · lb)**

- Nuts (7, 8)

 **10 Nm (1.0 m · kg, 7.2 ft · lb)****NOTE:**


Follow the numerical order shown in the illustration. Tighten the bolts and nuts in two stages.




ASSEMBLAGE ET MONTAGE

1. Monter:


- Culasse
- Boulon (1 à 4)

 44 Nm (4,4 m · kg, 32 ft · lb)

- Ecrou (5, 6)

 20 Nm (2,0 m · kg, 14 ft · lb)

- Ecrou (7, 8)

 10 Nm (1,0 m · kg, 7,2 ft · lb)


N.B.:

Suivre l'ordre numérique montré sur l'illustration. Serrer les boulons et les écrous en deux étapes.


ZUSAMMENBAU UND MONTAGE

1. Montieren:


- Zylinderkopf
- Schrauben (1–4)

 44 Nm (4,4 m · kg)

- Muttern (5, 6)

 20 Nm (2,0 m · kg)

- Muttern (7, 8)

 10 Nm (1,0 m · kg)


HINWEIS:

Die nummerierte Reihenfolge laut Abbildung befolgen. Schrauben und Muttern in zwei Arbeitsschritten festziehen.


MONTAJE E INSTALACIÓN

1. Instalar:


- Culata
- Pernos (1 ~ 4)

 44 Nm (4,4 m · kg, 32 ft · lb)

- Tuercas (5, 6)

 20 Nm (2,0 m · kg, 14 ft · lb)

- Tuercas (7, 8)

 10 Nm (1,0 m · kg, 7,2 ft · lb)

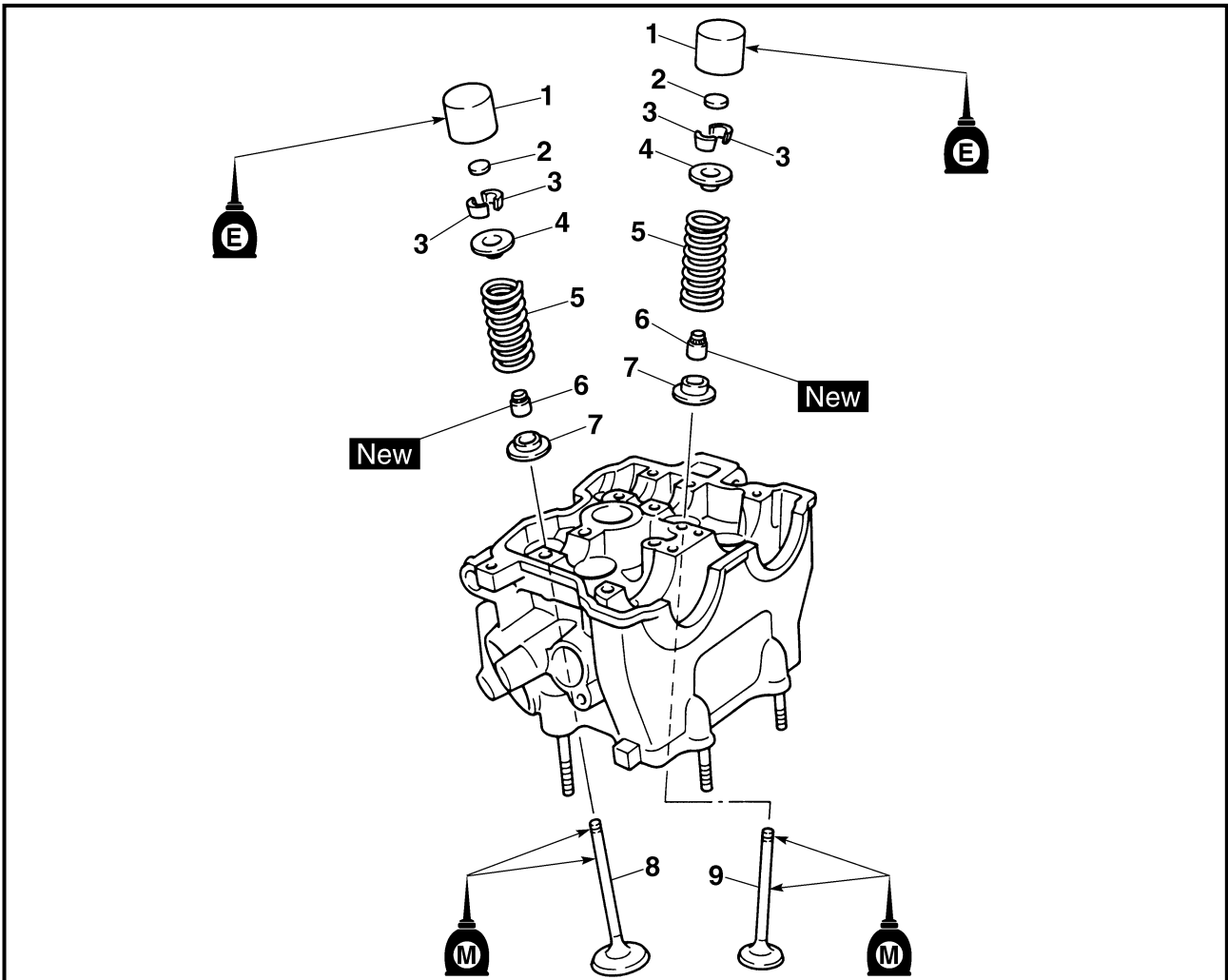
NOTA:

Siga el orden numérico establecido en la ilustración. Apriete los pernos y las tuercas en dos fases.



VALVES AND VALVE SPRINGS

VALVES AND VALVE SPRINGS



Extent of removal: ① Valve removal

Extent of removal	Order	Part name	Q'ty	Remarks
		VALVES AND VALVE SPRINGS REMOVAL		
Preparation for removal		Cylinder head		Refer to "CYLINDER HEAD" section.
↑ ① ↓	1	Valve lifter	5	Use special tool. Refer to "REMOVAL POINTS".
	2	Adjusting pad	5	
	3	Valve cotter	10	
	4	Valve retainer	5	
	5	Valve spring	5	
	6	Stem seal	5	
	7	Valve spring seat	5	
	8	Exhaust valve	2	
	9	Intake valve	3	

SOUPAPES ET RESSORTS DE SOUPAPE VENTILE UND VENTILFEDERN VÁLVULAS Y MUELLES DE VÁLVULA



SOUPAPES ET RESSORTS DE SOUPAPE



SOUPAPES ET RESSORTS DE SOUPAPE

Organisation de la dépose: ① Dépose de la soupape

Organisation de la dépose	Ordre	Nom de pièce	Qté	Remarques
Préparation à la dépose		DEPOSE DES SOUPAPES ET DES RESSORTS DE SOUPAPE		
		Culasse		Se reporter à la section "CULASSE".
	1	Poussoir de soupape	5	Utiliser un outil spécial. Se reporter à "POINTS DE DEPOSE".
	2	Cale de réglage	5	
	3	Clavette de soupape	10	
	4	Arrêtoir de soupape	5	
	5	Ressort de soupape	5	
	6	Joint d'étanchéité de queue	5	
	7	Siège de ressort de soupape	5	
	8	Soupape d'échappement	2	
	9	Soupape d'admission (centre)	3	

VENTILE UND VENTILFEDERN



VENTILE UND VENTILFEDERN

Demontage-Arbeiten: ① Ventile demontieren

Demontage-Arbeiten	Reihenfolge	Bauteil	Anz.	Bemerkungen
Vorbereitung für den Ausbau		VENTILE UND VENTILFEDERN DEMONTIEREN		
		Zylinderkopf		Siehe unter "ZYLINDERKOPF".
	1	Tassenstößel	5	Spezialwerkzeug verwenden. Siehe unter "AUSBAU".
	2	Ventilplättchen	5	
	3	Ventilkeil	10	
	4	Ventilfederteller	5	
	5	Ventilfeder	5	
	6	Ventilschaft-Abdichtung	5	
	7	Ventilfedersitz	5	
	8	Auslaßventil	2	
	9	Einlaßventil	3	

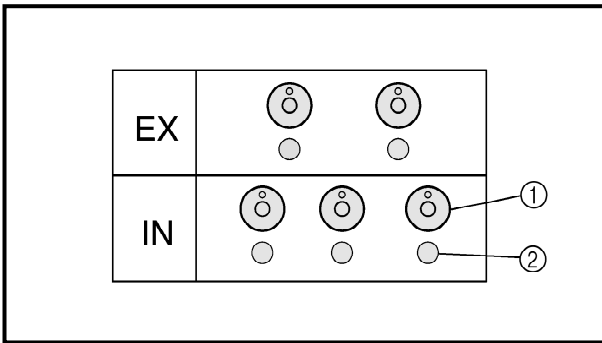
VÁLVULAS Y MUELLES DE VÁLVULA



VÁLVULAS Y MUELLES DE VÁLVULA

Alcance de la extracción: ① Extracción de la válvula

Alcance de la extracción	Orden	Denominación de la pieza	Cantidad	Observaciones
Preparación para la extracción		EXTRACCIÓN DE LAS VÁLVULAS Y LOS MUELLES DE VÁLVULA		
		Culata		Consulte el apartado "CULATA".
	1	Empujador de la válvula	5	Utilice la herramienta especial. Consulte el apartado "PUNTOS DE EXTRACCIÓN".
	2	Suplemento de ajuste	5	
	3	Chaveta de la válvula	10	
	4	Retenedor de la válvula	5	
	5	Muelle de la válvula	5	
	6	Retén del vástago	5	
	7	Asiento del muelle de la válvula	5	
	8	Válvula de escape	2	
	9	Válvula de admisión	3	

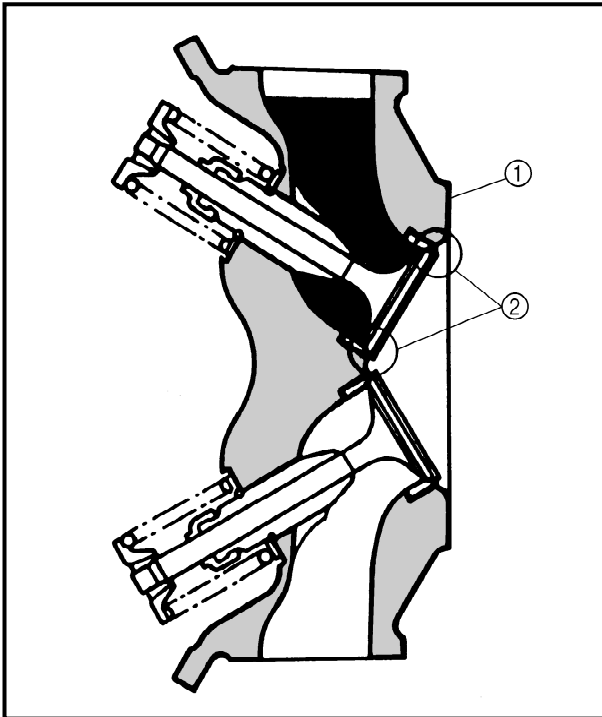


REMOVAL POINTS

1. Remove:
 - Valve lifters ①
 - Pads ②

NOTE:

Identify each lifter ① and pad ② position very carefully so that they can be reinstalled in their original place.



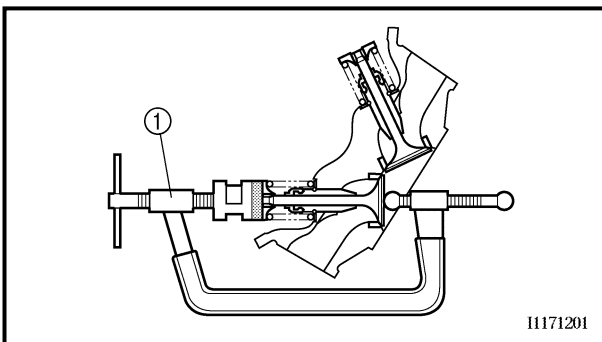
2. Check:

- Valve sealing

Leakage at the valve seat → Inspect the valve face, valve seat and valve seat width.

Checking steps:

- Pour a clean solvent ① into the intake and exhaust ports.
- Check that the valve seals properly. There should be no leakage at the valve seat ②.



3. Remove:
 - Valve cotters

NOTE:

Attach a valve spring compressor ① between the valve spring retainer and the cylinder head to remove the valve cotters.



Valve spring compressor:
YM-04019/90890-04019

SOUPAPES ET RESSORTS DE SOUPAPE VENTILE UND VENTILFEDERN VÁLVULAS Y MUELLES DE VÁLVULA



POINTS DE DEPOSE

1. Déposer:
 - Poussoirs de soupape ①
 - Cales ②

N.B.:

Identifier minutieusement chacun des poussoirs ① et les cales de soupape ② de façon à les remonter dans leur position d'origine.

2. Vérifier:
 - Joint d'étanchéité des soupapes
Fuite au siège de soupape → Examiner la face de soupape, le siège de soupape et la largeur du siège de soupape.

Étapes de la vérification:

- Verser du dissolvant propre ① dans les orifices d'admission et d'échappement.
- Vérifier l'étanchéité de la soupape. Il ne doit pas y avoir de fuite au niveau du siège de soupape ②.

AUSBAU

1. Demontieren:
 - Tassenstößel ①
 - Ventilplättchen ②

HINWEIS:

Die jeweilige Einbaulage der Tassenstößel ① und Ventilplättchen ② festhalten, damit sie wieder in der ursprünglichen Lage montiert werden können.

2. Kontrollieren:
 - Ventildichtung
Undichtigkeit am Ventilsitz → Ventilkegel, Ventilsitz und Ventilsitzbreite kontrollieren.

Arbeitsschritte

- Sauberes Lösungsmittel ① in die Ein- und Auslaßkanäle gießen.
- Kontrollieren, ob das Ventil ordnungsgemäß dichtet. Es darf keine Undichtigkeit an den Ventilsitzen ② auftreten.

PUNTOS DE EXTRACCIÓN

1. Extraer:
 - Empujadores de la válvula ①
 - Suplementos ②

NOTA:

Identifique la posición de cada empujador ① y suplemento ② cuidadosamente para que puedan instalarse en su posición original.

2. Comprobar:
 - Sellado de la válvula
Fugas por el asiento de válvula → Inspeccionar la cara de la válvula, el asiento de la válvula y la anchura del asiento.

Pasos de comprobación:

- Vierta disolvente líquido ① en las lumbreras de admisión y escape.
- Compruebe que la válvula esté correctamente sellada. No deberá haber fugas en el asiento de la válvula ②.

3. Déposer:
 - Clavettes de soupape

N.B.:

Fixer le compresseur de ressort de soupape ① entre la retenue de ressort de soupape et la culasse pour déposer les clavettes de soupape.

3. Demontieren:
 - Ventilkeile

HINWEIS:

Zum Ausbau der Ventilkeile den Ventilfederspanner ① zwischen Ventilfederteller und Zylinderkopf ansetzen.

3. Extraer:
 - Chavetas de la válvula

NOTA:

Fije el compresor del muelle de la válvula ① entre el fijador del muelle de la válvula y la culata para extraer las chavetas.



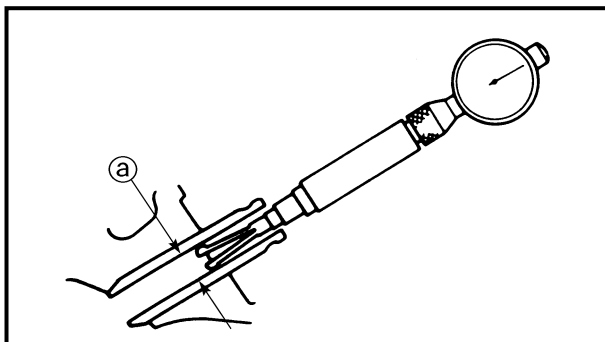
Compresseur de ressort de soupape:
YM-04019/90890-04019



Ventilfederspanner
YM-04019/
90890-04019



Compresor del muelle de la válvula:
YM-04019/90890-04019



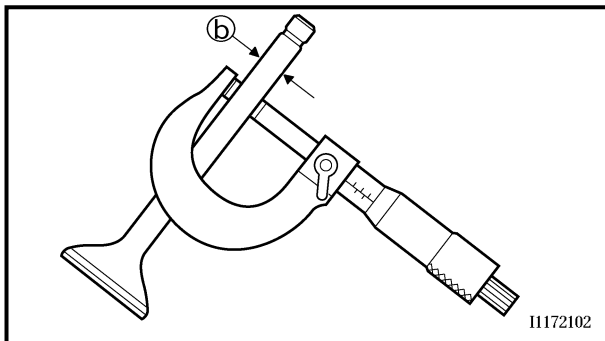
INSPECTION

Valve

1. Measure:
 - Stem-to-guide clearance

$$\text{Stem-to-guide clearance} = \text{valve guide inside diameter } \textcircled{a} - \text{valve stem diameter } \textcircled{b}$$

Out of specification → Replace the valve guide.



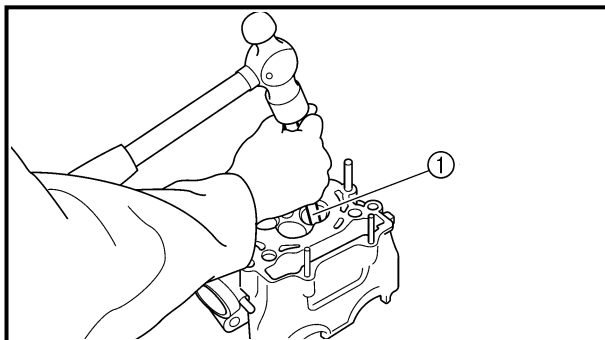
Clearance (stem to guide):

Intake:

0.010 ~ 0.037 mm
(0.0004 ~ 0.0015 in)
<Limit>: 0.08 mm (0.003 in)

Exhaust:

0.020 ~ 0.047 mm
(0.0008 ~ 0.0019 in)
<Limit>: 0.10 mm (0.004 in)



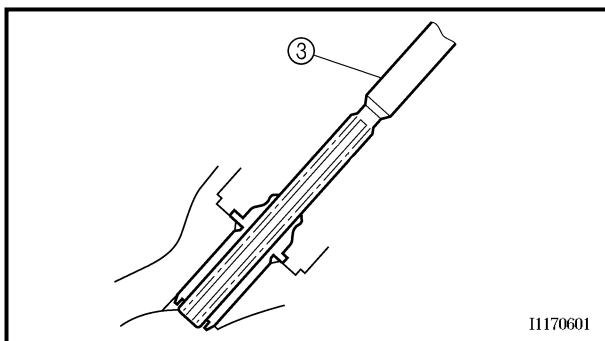
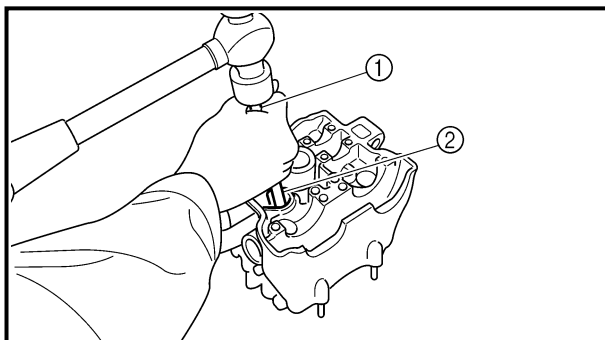
2. Replace:
 - Valve guide

Replacement steps:

NOTE:

To ease guide removal, installation and to maintain correct fit heat the cylinder head in an oven to 100 °C (212 °F).

- Remove the valve guide using a valve guide remover ①.
- Install the new valve guide using a valve guide remover ① and valve guide installer ②.
- After installing the valve guide, bore the valve guide using a valve guide reamer ③ to obtain proper stem-to-guide clearance.



SOUPAPES ET RESSORTS DE SOUPAPE VENTILE UND VENTILFEDERN VÁLVULAS Y MUELLES DE VÁLVULA

ENG



CONTROLE

Soupape

1. Mesurer:
 - Jeu de queue dans le guide

Jeu de queue dans le guide de soupape =
Diamètre intérieur de guide de soupape ① - Diamètre de queue de soupape ②

Hors spécifications → Remplacer le guide de soupape.



Jeu (entre queue et guide):

Admission:
 0,010 à 0,037 mm
 (0,0004 à 0,0015 in)
<Limite>:
 0,08 mm (0,003 in)
Echappement:
 0,020 à 0,047 mm
 (0,0008 à 0,0019 in)
<Limite>:
 0,10 mm (0,004 in)

2. Remplacer:

- Guide de soupape

Etapes de remplacement:

N.B.: _____
 Pour faciliter l'extraction et la remise en place du guide et maintenir un ajustage correct, faire chauffer la culasse à 100 °C (212 °F) dans un four.

- Déposer le guide de soupape en utilisant l'extracteur de guide de soupape ①.
- Installer le nouveau guide de soupape en utilisant l'outil de dépose du guide de soupape ① et l'outil d'installation du guide de soupape ②.
- Après avoir reposé le guide de soupape, aléser le guide de soupape en utilisant l'alésoir de guide de soupape ③ pour obtenir un jeu correct de queue dans le guide.

PRÜFUNG

Ventil

1. Messen:
 - Ventilschaftspiel

Ventilschaftspiel = Ventilführungsdurchmesser ① - Ventilschaftdurchmesser ②

Unvorschriftsmäßig → Ventilführung erneuern.



Ventilschaftspiel

Einlaß
 0,010-0,037 mm
<Grenzwert>
 0,08 mm
Auslaß
 0,020-0,047 mm
<Grenzwert>
 0,10 mm

2. Erneuern:

- Ventilführung

Arbeitsschritte:

HINWEIS: _____
 Den Zylinderkopf in einem Ofen auf 100 °C erhitzen, um den Aus- und Einbau zu erleichtern und eine exakte Passung zu gewährleisten.

- Die Ventilführung mit einem Ventilführungs-Austreiber ① ausbauen.
- Die neue Ventilführung mit einem Ventilführungs-Austreiber ① und einer Ventilführungs-Einbauhülse ② einbauen.
- Nach dem Einbau muß die Ventilführung mit der Ventilführungs-Reibahle ③ bearbeitet werden, bis das korrekte Spiel erreicht ist.

INSPECCIÓN

Válvula

1. Medir:
 - Holgura entre el vástago y la guía

Holgura entre el vástago y la guía = Diámetro interno de la guía de la válvula ① - Diámetro del vástago de la válvula ②

Fuera de especificaciones → Reemplazar la guía de la válvula.



Holgura (del vástago a la guía):

Admisión:
 0,010 ~ 0,037 mm
 (0,0004 ~ 0,0015 in)
<Límite>:
 0,08 mm (0,003 in)
Escape:
 0,020 ~ 0,047 mm
 (0,0008 ~ 0,0019 in)
<Límite>:
 0,10 mm (0,004 in)

2. Reemplazar:

- Guía de la válvula

Pasos de sustitución:

NOTA: _____
 Para facilitar la extracción de la guía, la instalación y para mantenerla colocada adecuadamente, caliente la culata a una temperatura de 100 °C (212 °F) o superior.

- Extraiga la guía de la válvula con un extractor de guías de válvula ①.
- Instale la nueva guía de la válvula con un extractor de guías de válvula ① y un instalador de guías de válvula ②.
- Después de instalar la guía de la válvula, efectúe el escariado de la misma con el escariador de la guía de la válvula ③ hasta conseguir la holgura correcta entre el vástago y la guía.



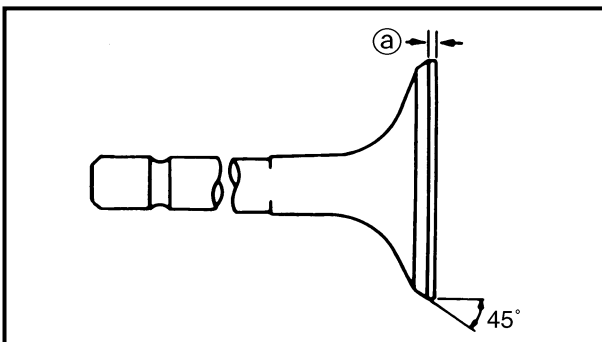
Valve guide remover:
 Intake 4.5 mm (0.18 in)
 YM-4116/90890-04116
 Exhaust 5.0 mm (0.20 in)
 YM-4097/90890-04097

Valve guide installer:
 Intake
 YM-4117/90890-04117
 Exhaust
 YM-4098/90890-04098

Valve guide reamer:
 Intake 4.5 mm (0.18 in)
 YM-4118/90890-04118
 Exhaust 5.0 mm (0.20 in)
 YM-4099/90890-04099

NOTE: _____
 After replacing the valve guide reface the valve seat.

3. Inspect:
- Valve face
 Pitting/wear → Grind the face.
 - Valve stem end
 Mushroom shape or diameter larger than the body of the stem → Replace.



4. Measure:
- Margin thickness ①
 Out of specification → Replace.



Margin thickness:
Intake:
 1.0 mm (0.039 in)
 <Limit>: 0.85 mm (0.033 in)
Exhaust:
 1.0 mm (0.039 in)
 <Limit>: 0.85 mm (0.033 in)


**SOUPAPES ET RESSORTS DE SOUPAPE
VENTILE UND VENTILFEDERN
VÁLVULAS Y MUELLES DE VÁLVULA**

ENG





Outil de dépose de guide de soupape:
Admission 4,5 mm (0,18 in)
YM-4116/90890-04116
Echappement 5,0 mm (0,20 in)
YM-4097/90890-04097
Outil d'installation de guide de soupape:
Admission
YM-4117/90890-04117
Echappement
YM-4098/90890-04098
Alésoir de guide de soupape:
Admission 4,5 mm (0,18 in)
YM-4118/90890-04118
Echappement 5,0 mm (0,20 in)
YM-4099/90890-04099

N.B.: _____
Après avoir remplacé le guide de soupape, surfacer le siège de soupape.



Ventilführungs-Austreiber
Einlaß (4,5 mm)
YM-4116/
90890-04116
Auslaß (5,0 mm)
YM-4097/
90890-04097
Ventilführungs-Einbauhülse
Einlaß
YM-4117/
90890-04117
Auslaß
YM-4098/
90890-04098
Ventilführungs-Reibahle
Einlaß (4,5 mm)
YM-4118/
90890-04118
Auslaß (5,0 mm)
YM-4099/
90890-04099

HINWEIS: _____
Nach dem Erneuern der Ventilführung den Ventilsitz nacharbeiten.



Extractor de guías de válvula:
Admisión 4,5 mm (0,18 in)
YM-4116/90890-04116
Escape 5,0 mm (0,20 in)
YM-4097/90890-04097
Instalador de la guía de la válvula:
Admisión
YM-4117/90890-04117
Escape
YM-4098/90890-04098
Escariador de la guía de la válvula:
Admisión 4,5 mm (0,18 in)
YM-4118/90890-04118
Escape 5,0 mm (0,20 in)
YM-4099/90890-04099

NOTA: _____
Después de reemplazar la guía de la válvula, rectifique el asiento de válvula.

3. Contrôler:
- Face de soupape
Piqûres/usure → Rectifier la face.
 - Embout de queue de soupape
En forme de champignon ou de diamètre supérieur au reste de la queue de soupape → Remplacer.


3. Kontrollieren:
- Ventilteller
Pitting/Verschleiß → Oberfläche nachschleifen.
 - Ventilschaftende
Pilzartige Verformung oder größerer Durchmesser als der Ventilschaft → Erneuern.

3. Inspeccionar:
- Cara de la válvula
Picaduras/desgaste → Rectificar la cara.
 - Extremo del vástago de la válvula
Forma de seta o diámetro superior al del resto del vástago → Reemplazar.


4. Mesurer:
- Epaisseur de marge @
Hors spécifications → Remplacer.

4. Messen:
- Ventiltellerstärke @
Unvorschriftsmäßig → Erneuern.


4. Medir:
- Espesor del borde @
Fuera de especificaciones → Reemplazar.



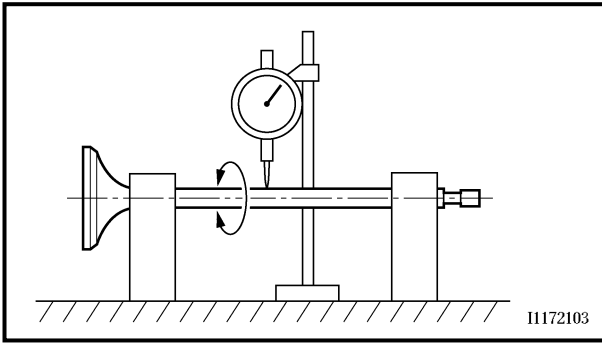
Epaisseur de marge:
Admission:
1,0 mm (0,039 in)
<Limite>:
0,85 mm (0,033 in)
Echappement:
1,0 mm (0,039 in)
<Limite>:
0,85 mm (0,033 in)



Ventiltellerstärke
Einlaß
1,0 mm
<Grenzwert> 0,85 mm
Auslaß
1,0 mm
<Grenzwert> 0,85 mm



Espesor del borde:
Admisión:
1,0 mm (0,039 in)
<Limite>:
0,85 mm (0,033 in)
Escape:
1,0 mm (0,039 in)
<Limite>:
0,85 mm (0,033 in)



5. Measure:

- Runout (valve stem)
Out of specification → Replace.



Runout limit:
0.01 mm (0.0004 in)

NOTE:

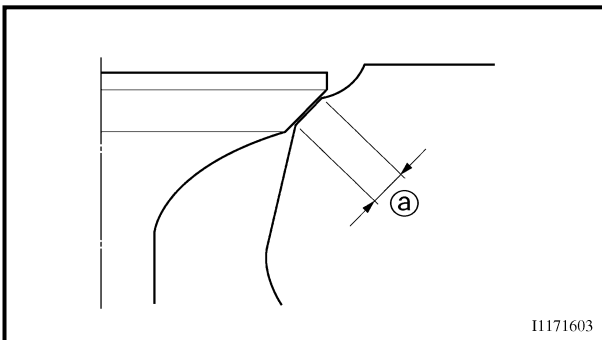
- When installing a new valve always replace the guide.
- If the valve is removed or replaced always replace the oil seal.

6. Eliminate:

- Carbon deposits
(from the valve face and valve seat)

7. Inspect:

- Valve seats
Pitting/wear → Reface the valve seat.

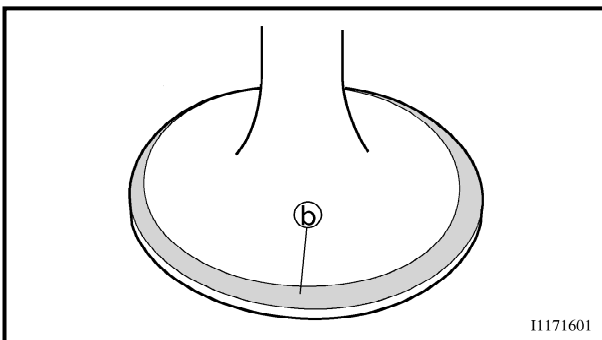


8. Measure:

- Valve seat width (a)
Out of specification → Reface the valve seat.



Valve seat width:
Intake:
0.9 ~ 1.1 mm (0.0354 ~ 0.0433 in)
<Limit>: 1.6 mm (0.0630 in)
Exhaust:
0.9 ~ 1.1 mm (0.0354 ~ 0.0433 in)
<Limit>: 1.6 mm (0.0630 in)



Measurement steps:

- Apply Mechanic's blueing dye (Dykem) (b) to the valve face.
- Install the valve into the cylinder head.
- Press the valve through the valve guide and onto the valve seat to make a clear pattern.
- Measure the valve seat width. Where the valve seat and valve face made contact, blueing will have been removed.
- If the valve seat is too wide, too narrow, or the seat is not centered, the valve seat must be refaced.

SOUPAPES ET RESSORTS DE SOUPAPE VENTILE UND VENTILFEDERN VÁLVULAS Y MUELLES DE VÁLVULA

ENG



5. Mesurer:
- Ovalisation (queue de soupape)
Hors spécifications → Remplacer.



Limite de déformation:
0,01 mm (0,0004 in)

N.B.:

- Remplacer toujours le guide lors de l'installation d'une nouvelle soupape.
- Remplacer toujours la bague d'étanchéité si la soupape est déposée ou remplacée.

6. Eliminer:
- Dépôt de calamine
(de la face de soupape et du siège de soupape)
7. Contrôler:
- Siège de soupape
Piqûres/usure → Surfacier le siège de soupape.

8. Mesurer:
- Largeur de siège de soupape [Ⓐ]
Hors spécifications → Surfacier le siège de soupape.



Largeur du siège de soupape:

Admission:
0,9 à 1,1 mm
(0,0354 à 0,0433 in)
<Limite>:
1,6 mm (0,0630 in)

Echappement:
0,9 à 1,1 mm
(0,0354 à 0,0433 in)
<Limite>:
1,6 mm (0,0630 in)

Étapes de la mesure:

- Appliquer du bleu de mécanicien (Dykem) [Ⓑ] sur la face de la soupape.
- Installer la soupape dans la culasse.
- Presser la soupape à travers le guide de soupape et sur le siège de soupape de manière à laisser une trace nette.
- Mesurer la largeur du siège de soupape. Le bleu aura disparu aux endroits où la soupape et son siège entrent en contact.
- Si le siège de soupape est trop large, trop étroit ou si le siège n'est pas centré, il faut le surfacer.

5. Messen:
- Ventilschaftschlag
Unvorschriftsmäßig → Erneuern.



Max. zulässiger Schlag
0,01 mm

HINWEIS:

- Beim Einbau eines neuen Ventils immer auch die Ventilschaftführung erneuern.
- Wenn das Ventil demontiert oder erneuert wird, immer die Ventilschaft-Abdichtung erneuern.

6. Entfernen:
- Ölkohleablagerungen
(von Ventilteller und Ventil-sitz)
7. Kontrollieren:
- Ventilsitz
Pitting/Verschleiß → Ventilsitz nacharbeiten.

8. Messen:
- Ventilsitzbreite [Ⓐ]
Unvorschriftsmäßig → Ventilsitz nacharbeiten.



Ventilsitzbreite
Einlaß
0,9–1,1 mm
<Grenzwert> 1,6 mm
Auslaß
0,9–1,1 mm
<Grenzwert> 1,6 mm

Arbeitsschritte

- Tuscherfarbe [Ⓑ] auf den Ventilkegel auftragen.
- Ventil in den Zylinderkopf einsetzen.
- Ventil fest gegen den Sitz pressen, um einen deutlichen Abdruck zu erhalten.
- Ventilsitzbreite messen. Die Kontaktfläche von Ventilteller und Ventilsitz ist aufgrund der Farbverteilung sichtbar.
- Ist der Sitz zu breit, zu schmal oder außermittig, muß der Ventilsitz nachbearbeitet werden.

5. Medir:
- Excentricidad (vástago de la válvula)
Fuera de especificaciones → Reemplazar.



Límite de excentricidad:
0,01 mm (0,0004 in)

NOTA:

- Cuando se instale una válvula nueva, reemplace siempre la guía.
- Si se reemplaza o extrae la válvula, reemplace siempre el retén de aceite.

6. Eliminar:
- Depósitos de carbonilla
(de la cara y del asiento de la válvula)
7. Inspeccionar:
- Asientos de la válvula
Picaduras/desgaste → Rectificar el asiento de la válvula.

8. Medir:
- Anchura del asiento de la válvula [Ⓐ]
Fuera de especificaciones → Rectificar el asiento de la válvula.



Anchura de asiento de la válvula:

Admisión:
0,9 ~ 1,1 mm
(0,0354 ~ 0,0433 in)
<Limite>:
1,6 mm (0,0630 in)

Escape:
0,9 ~ 1,1 mm
(0,0354 ~ 0,0433 in)
<Limite>:
1,6 mm (0,0630 in)

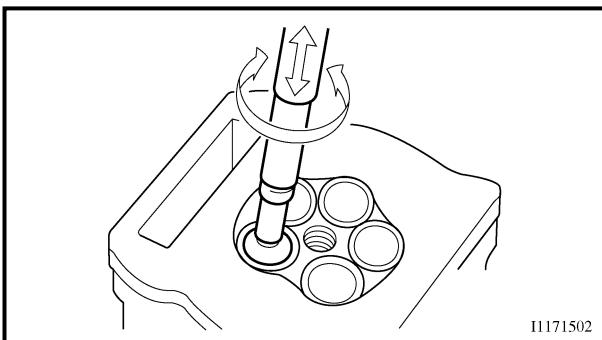
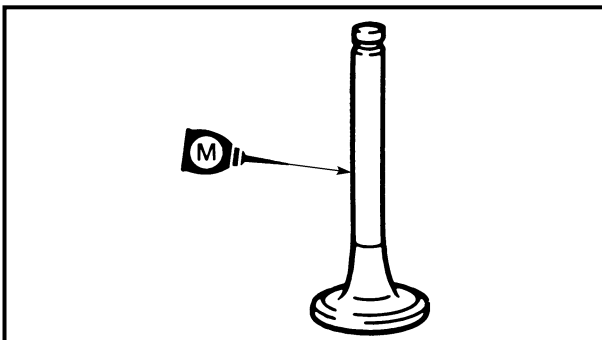
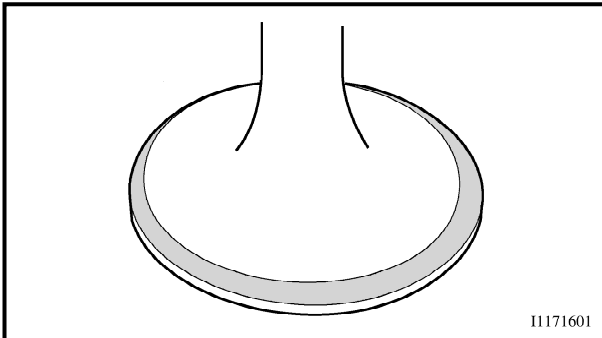
Pasos de medición:

- Aplique azul de mecánico (Dykem) [Ⓑ] a la cara de la válvula.
- Instale la válvula en la culata.
- Presione la válvula a través de la guía de la válvula y sobre el asiento de la válvula para dejar una impresión clara.
- Mida la anchura del asiento de la válvula. El tinte azul habrá desaparecido en el lugar donde hayan hecho contacto el asiento de la válvula y la cara de la válvula.
- Si el asiento de la válvula es muy ancho, muy estrecho o no está centrado, deberá rectificar dicho asiento.



9. Lap:
- Valve face
 - Valve seat

NOTE: _____
After refacing the valve seat or replacing the valve and valve guide, the valve seat and valve face should be lapped.



Lapping steps:

- Apply a coarse lapping compound to the valve face.

CAUTION: _____

Do not let the compound enter the gap between the valve stem and the guide.

- Apply molybdenum disulfide oil to the valve stem.
- Install the valve into the cylinder head.
- Turn the valve until the valve face and valve seat are evenly polished, then clean off all of the compound.

NOTE: _____

For best lapping results, lightly tap the valve seat while rotating the valve back and forth between your hands.

- Apply a fine lapping compound to the valve face and repeat the above steps.

NOTE: _____

After every lapping operation be sure to clean off all of the compound from the valve face and valve seat.

- Apply Mechanic's blueing dye (Dykem) to the valve face.
- Install the valve into the cylinder head.
- Press the valve through the valve guide and onto the valve seat to make a clear pattern.
- Measure the valve seat width again. If the valve seat width is out of specification, reface and relap the valve seat.

SOUPAPES ET RESSORTS DE SOUPAPE VENTILE UND VENTILFEDERN VÁLVULAS Y MUELLES DE VÁLVULA

ENG



9. Roder:

- Face de soupape
- Siège de soupape

N.B.:

Après le surfaçage du siège de soupape ou le remplacement de la soupape et du guide de soupape, il faut roder le siège et la face de la soupape.

Etapes du rodage:

- Appliquer de la grosse pâte à roder sur la face de soupape.

ATTENTION:

Veiller à ce que de la pâte ne rentre pas dans l'intervalle entre la queue de soupape et le guide.

- Appliquer de l'huile au bisulfure de molybdène sur la queue de soupape.
- Installer la soupape dans la culasse.
- Tourner la soupape jusqu'à ce que la face et le siège de la soupape soient uniformément polis, puis éliminer la pâte à roder.

N.B.:

Pour obtenir un bon rodage, tapoter sur le siège de soupape tout en faisant tourner la soupape dans la main.

- Appliquer de la pâte à roder fine sur la face de soupape, puis répéter le procédé ci-dessus.

N.B.:

Après chaque opération de rodage, s'assurer d'éliminer complètement les restes de pâte de la face et du siège de soupape.

- Appliquer du bleu de mécanicien (Dykem) sur la face de la soupape.
- Installer la soupape dans la culasse.
- Presser la soupape à travers le guide de soupape et sur le siège de soupape de manière à laisser une trace nette.
- Mesurer à nouveau la largeur du siège de soupape. Si la largeur du siège de soupape est hors spécifications, surfaçer à nouveau et roder le siège de soupape.

9. Einschleifen:

- Ventilteller
- Ventilsitz

HINWEIS:

Nach Bearbeitung des Ventilsitzes oder Erneuerung von Ventil und Ventilsitz sollten Ventilteller und Ventilsitz eingeschleift werden.

Arbeitsschritte

- Grobkörnige Schleifpaste auf den Ventilkegel auftragen.

ACHTUNG:

Darauf achten, daß die Schleifpaste nicht in den Spalt zwischen Ventilschaft und Ventilführung gelangt.

- Ventilschaft mit Molybdändisulfidöl schmieren.
- Ventil in den Zylinderkopf einsetzen.
- Ventil hin- und herdrehen, bis Ventilkegel und Ventilsitz gleichmäßig angeschliffen sind. Danach die Schleifpaste vollständig entfernen.

HINWEIS:

Die beste Läppwirkung wird erzielt, wenn das Ventil leicht gegen den Ventilsitz gedrückt und zwischen den Handflächen hin- und hergedreht wird.

- Feinkörnige Schleifpaste auf den Ventilkegel auftragen und die oben beschriebenen Arbeitsschritte wiederholen.

HINWEIS:

Nach jedem Läppen sicherstellen, daß die Schleifpaste vollständig von Ventilkegel und Ventilsitz entfernt wird.

- Tuschiefarbe auf den Ventilkegel auftragen.
- Ventil in den Zylinderkopf einsetzen.
- Ventil fest gegen den Sitz pressen, um einen deutlichen Abdruck zu erhalten.
- Ventilsitzbreite erneut messen. Entspricht die Ventilsitzbreite noch immer nicht dem Sollmaß, den Ventilsitz nochmals nachbearbeiten und einschleifen.

9. Esmerilar:

- Cara de la válvula
- Asiento de la válvula

NOTA:

Después de rectificar el asiento de la válvula o reemplazar la válvula y la guía, deberá esmerilar el asiento y la cara de la válvula.

Pasos de esmerilización:

- Aplique una pasta esmeril fluida a la cara de la válvula.

PRECAUCION:

No deje que el compuesto penetre en la holgura entre el vástago de la válvula y la guía.

- Aplique aceite de disulfuro de molibdeno al vástago de la válvula.
- Instale la válvula en la culata.
- Gire la válvula hasta que la cara y el asiento de la misma estén esmerilados uniformemente y, a continuación, elimine la pasta esmeril.

NOTA:

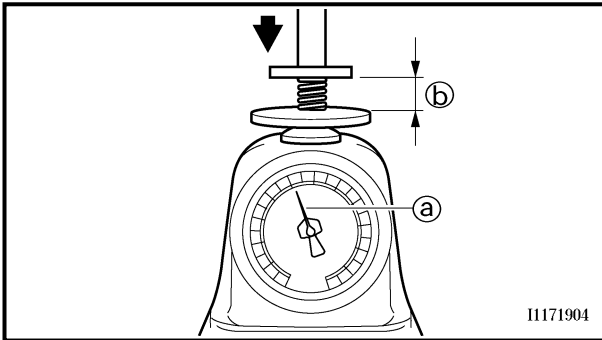
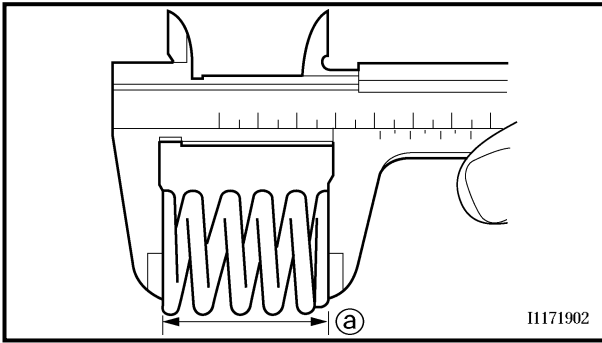
Para obtener mejores resultados de esmerilado, golpee suavemente el asiento de la válvula mientras gira la válvula con las manos hacia delante y hacia atrás.

- Aplique una pasta esmeril fluida a la cara de la válvula y repita el procedimiento descrito anteriormente.

NOTA:

Después de cada esmerilado, asegúrese de limpiar los restos de compuesto de la superficie de la válvula y del asiento de la válvula.

- Aplique azul de mecánico (Dykem) a la cara de la válvula.
- Instale la válvula en la culata.
- Presione la válvula a través de la guía de la válvula y sobre el asiento de la válvula para dejar una impresión clara.
- Mida nuevamente la anchura del asiento de la válvula. Si la anchura del asiento de la válvula está fuera de especificaciones, rectifique y esmerile dicho asiento.



Valve spring

1. Measure:

- Valve spring free length ①
Out of specification → Replace.



Free length (valve spring):

Intake:

41.36 mm (1.63 in)

<Limit>: 39.3 mm (1.55 in)

Exhaust:

43.60 mm (1.72 in)

<Limit>: 41.4 mm (1.63 in)

2. Measure:

- Compressed spring force ②
Out of specification → Replace.

③ Installed length



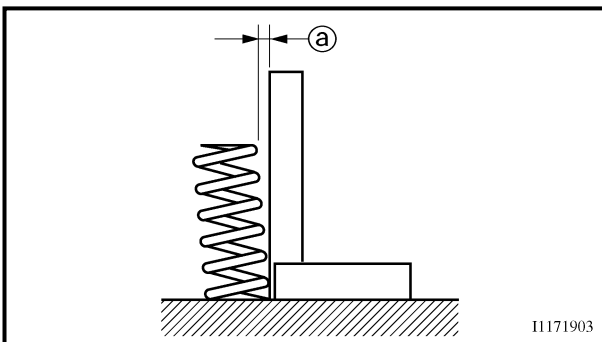
Compressed spring force:

Intake:

11.5 ~ 13.2 kg at 32.87 mm
(25.35 ~ 29.10 lb at 1.29 in)

Exhaust:

11.9 ~ 13.7 kg at 35.38 mm
(26.23 ~ 30.20 lb at 1.39 in)



3. Measure:

- Spring tilt ③
Out of specification → Replace.



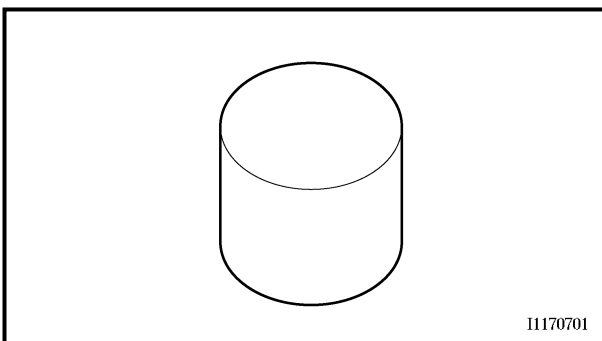
Spring tilt limit:

Intake:

2.5°/1.8 mm (0.071 in)

Exhaust:

2.5°/1.9 mm (0.075 in)



Valve lifter

1. Inspect:

- Valve lifter
Scratches/damage → Replace both lifters and cylinder head.

SOUPAPES ET RESSORTS DE SOUPAPE VENTILE UND VENTILFEDERN VÁLVULAS Y MUELLES DE VÁLVULA



Ressort de soupape

- Mesurer:
 - Longueur libre du ressort de soupape ②
 - Hors spécifications → Remplacer.

Longueur libre (ressort de soupape):
Admission:
 41,36 mm (1,63 in)
 <Limite>:
 39,3 mm (1,55 in)
Echappement:
 43,60 mm (1,72 in)
 <Limite>:
 41,4 mm (1,63 in)

- Mesurer:
 - Force du ressort comprimé ②
 - Hors spécifications → Remplacer.

② Longueur monté

Force du ressort comprimé:
Admission:
 11,5 à 13,2 kg à
 32,87 mm
 (25,35 à 29,10 lb à
 1,29 in)
Echappement:
 11,9 à 13,7 kg à
 35,38 mm
 (26,23 à 30,20 lb à
 1,39 in)

- Mesurer:
 - Inclinaison de ressort ②
 - Hors spécifications → Remplacer.

Limite d'inclinaison de ressort:
Admission:
 2,5°/1,8 mm (0,071 in)
Echappement:
 2,5°/1,9 mm (0,075 in)

Poussoir de soupape

- Contrôler:
 - Poussoir de soupape
 - Rayures/endommagements → Remplacer les deux poussoirs et la culasse.

Ventilfeder

- Messen:
 - Ventilfederlänge (entspannt) ②
 - Unvorschriftsmäßig → Erneuern.

Ungespannte Länge (Ventilfeder)
Einlaß
 41,36 mm
 <Grenzwert>
 39,3 mm
Auslaß
 43,60 mm
 <Grenzwert>
 41,4 mm

- Messen:
 - Federdruck (gespannt) ②
 - Unvorschriftsmäßig → Erneuern.

② Einbaulänge

Federdruck (gespannt)
Einlaß
 11,5–13,2 kg bei
 32,87 mm
Auslaß
 11,9–13,7 kg bei
 35,38 mm

- Messen:
 - Rechtwinkligkeit ②
 - Grenzwert überschritten → Erneuern.

Rechtwinkligkeitsgrenzwert
Einlaß
 2,5°/1,8 mm
Auslaß
 2,5°/1,9 mm

Tassenstößel

- Kontrollieren:
 - Tassenstößel
 - Kratzer/Beschädigung → Tassenstößel und Zylinderkopf erneuern.

Muelle de la válvula

- Medir:
 - Longitud libre del muelle de la válvula ②
 - Fuera de especificaciones → Reemplazar.

Longitud libre (muelle de la válvula):
Admisión:
 41,36 mm (1,63 in)
 <Límite>:
 39,3 mm (1,55 in)
Escape:
 43,60 mm (1,72 in)
 <Límite>:
 41,4 mm (1,63 in)

- Medir:
 - Tensión del muelle comprimido ②
 - Fuera de especificaciones → Reemplazar.

② Longitud montada

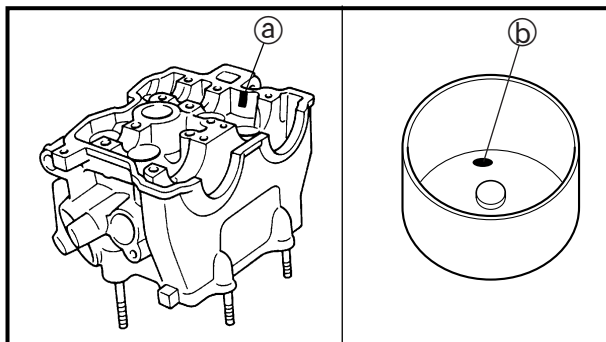
Tensión del muelle comprimido:
Admisión:
 11,5 ~ 13,2 kg a
 32,87 mm
 (25,35 ~ 29,10 lb a
 1,29 in)
Escape:
 11,9 ~ 13,7 kg a
 35,38 mm
 (26,23 ~ 30,20 lb a
 1,39 in)

- Medir:
 - Inclinación del muelle ②
 - Fuera de especificaciones → Reemplazar.

Límite de inclinación del muelle:
Admisión:
 2,5°/1,8 mm (0,071 in)
Escape:
 2,5°/1,9 mm (0,075 in)

Empujador de la válvula

- Inspeccionar:
 - Empujador de la válvula
 - Arañazos/daños → Reemplazar tanto los empujadores como la culata.



Combination of cylinder head and valve lifter

1. Combination:

For this combination, match the paint color on the cylinder head with that on the valve lifter according to the chart below.

Combination	
Cylinder head mark Ⓐ (color)	Valve lifter mark Ⓑ (color)
Blue	Blue
Yellow	Yellow
Purple	Black

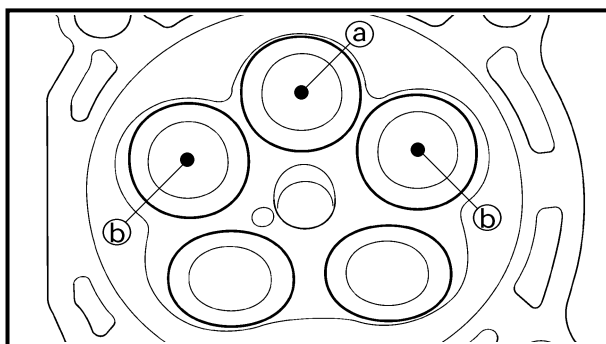
NOTE:

When you purchase a cylinder head, you cannot designate its size. Choose the valve lifter that matches the above chart.

ASSEMBLY AND INSTALLATION

1. Apply:

- Molybdenum disulfide oil
Onto the valve stem and valve stem seal.



2. Install:

- Valves ①
- Valve spring seats ②
- Valve stem seals ③ **New**
- Valve springs ④
- Valve spring retainers ⑤

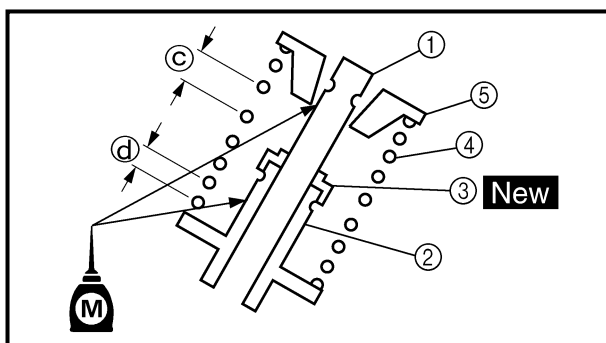
NOTE:

• Make sure that each valve is installed in its original place, also referring to the painted color as follows.

Intake (middle) Ⓐ: light blue
Intake (right/left) Ⓑ: white
Exhaust: not paint

- Install the valve springs with the larger pitch
Ⓒ facing upward.

Ⓓ Smaller pitch



SOUPAPES ET RESSORTS DE SOUPAPE VENTILE UND VENTILFEDERN VÁLVULAS Y MUELLES DE VÁLVULA



Combinaison de culasse et de poussoir de soupape

- Combiner:
Il faut combiner le repère de couleur de la culasse et celui du poussoir de soupape conformément au tableau ci-après.

Combinaison	
Repère sur la culasse ② (couleur)	Repère sur le poussoir de soupape ⑤ (couleur)
Bleu	Bleu
Jaune	Jaune
Violet	Noir

N.B.:
Les culasses neuves sont identifiées d'après leur repère de couleur, pas d'après leur taille. Lors de l'achat, il convient de sélectionner un poussoir de soupape de la couleur appropriée.

ASSEMBLAGE ET MONTAGE

- Appliquer:
 - Huile au bisulfure de molybdène
Sur la queue de soupape et la bague d'étanchéité de queue de soupape.
- Monter:
 - Soupapes ①
 - Sièges de ressort de soupape ②
 - Bagues d'étanchéité de queue de soupape ③ **New**
 - Ressorts de soupape ④
 - Logements de ressort de soupape ⑤

N.B.:

- S'assurer de remettre chaque soupape dans sa position d'origine, en se référant aux repères en relief comme suit:
Admission (centre) ③: bleu clair
Admission (droite/gauche) ⑤: blanc
Echappement: pas de couleur
- Installer le ressort de soupape en tournant le pas le plus grand ③ vers le haut.

③ Pas le plus petit

Kombination von Zylinderkopf und Tassenstößel

- Kombination:
Für diese Kombination ist die nachfolgende Tabelle zu verwenden und die Farbmarkierungen von Zylinderkopf und Tassenstößel aufeinander abzustimmen.

Kombination	
Markierung des Zylinderkopfs ② (Farbe)	Markierung des Tassenstößels ⑤ (Farbe)
Blau	Blau
Gelb	Gelb
Purpur	Schwarz

HINWEIS:
Beim Erwerb des Zylinderkopfes kann dessen Größe nicht vorher bestimmt werden. Daher sind die Tassenstößel entsprechend der obigen Tabelle zu wählen.

ZUSAMMENBAU UND MONTAGE

- Auftragen:
 - Molybdändisulfidöl (auf Ventilschaft und Ventilschaft-Abdichtung)
- Montieren:
 - Ventile ①
 - Ventilfedersitze ②
 - Ventilschaft-Abdichtungen ③ **New**
 - Ventilfedern ④
 - Ventilfederteller ⑤

HINWEIS:

- Sicherstellen, daß jedes Ventil in seine ursprüngliche Lage montiert wird. Dabei folgende Markierungen beachten.
Einlaß (Mitte) ③: hellblau
Einlaß (rechts/links) ⑤: weiß
Auslaß: ohne Farbmarkierung
- Die Ventilfedern mit der größeren Steigung ③ nach oben einbauen.

③ Kleinere Steigung

Combinación de la culata de cilindros y del empujador de la válvula

- Combinación:
Para esta combinación, haga corresponder el color de la pintura de la culata de cilindros con la del empujador de la válvula de acuerdo con la tabla siguiente.

Combinación	
Marca de la culata de cilindros ② (color)	Marca del empujador de la válvula ⑤ (color)
Azul	Azul
Amarillo	Amarillo
Violeta	Negro

NOTA:
Cuando compra una culata de cilindros, no puede designar su tamaño. Seleccione el empujador de la válvula que se adapte a la tabla de arriba.

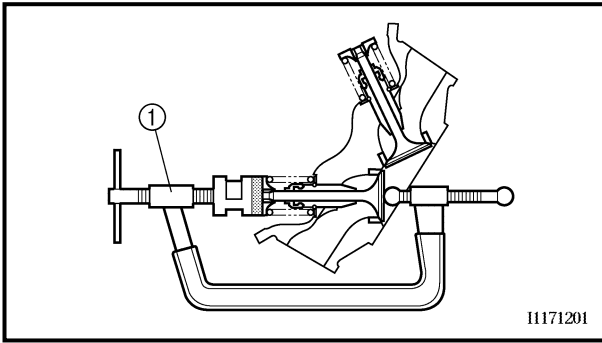
MONTAJE E INSTALACIÓN

- Aplicar:
 - Aceite de disulfuro de molibdeno
En el vástago de la válvula y el retén del vástago de la válvula.
- Instalar:
 - Válvulas ①
 - Asientos del muelle de la válvula ②
 - Retenes del vástago de la válvula ③ **New**
 - Muelles de la válvula ④
 - Fijadores del muelle de la válvula ⑤

NOTA:

- Asegúrese de que cada válvula esté instalada en su lugar correspondiente; asimismo, consulte las siguientes marcas.
Admisión (central) ③: azul claro
Admisión (derecha/izquierda) ⑤: blanco
Escape: sin pintura
- Instale los muelles de la válvula con el paso grande ③ orientado hacia arriba.

③ Paso pequeño



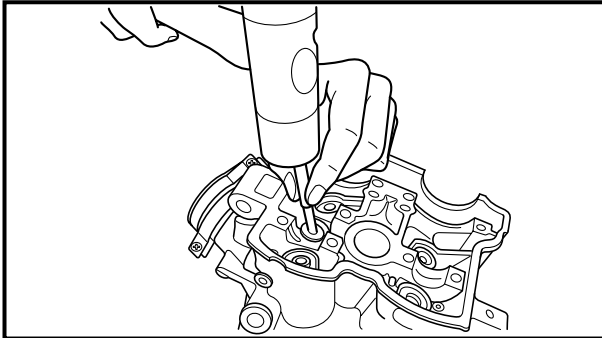
11171201

3. Install:
 - Valve cotters

NOTE: _____
While compressing the valve spring with a valve spring compressor ① install the valve cotters.

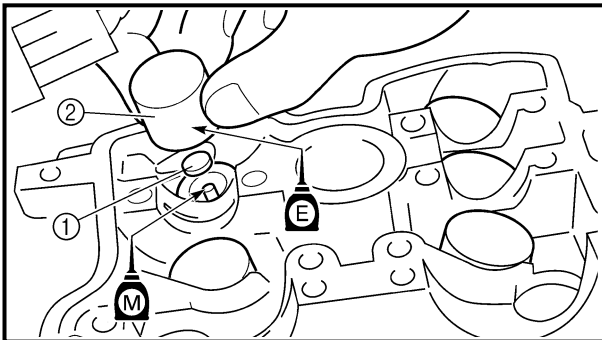


Valve spring compressor:
YM-04019/90890-04019



4. To secure the valve cotters onto the valve stem, lightly tap the valve tip with a piece of wood.

CAUTION: _____
Hitting the valve tip with excessive force could damage the valve.



5. Install:
 - Adjusting pad ①
 - Valve lifter ②

NOTE: _____
● Apply the engine oil on the valve lifters.
● Apply the molybdenum disulfide oil on the valve stem end.
● Valve lifter must turn smoothly when rotated with a finger.
● Be careful to reinstall valve lifters and pads in their original place.

SOUPAPES ET RESSORTS DE SOUPAPE VENTILE UND VENTILFEDERN VÁLVULAS Y MUELLES DE VÁLVULA

ENG



3. Monter:
- Clavettes de soupape

N.B.: _____
Installer les clavettes de soupape tout en comprimant le ressort de soupape avec un compresseur de ressort de soupape ①.



Compresseur de ressort de soupape:
YM-04019/90890-04019

4. Pour fixer les clavettes de soupape sur la queue de soupape, tapoter la pointe de soupape à l'aide d'un bout de bois.

ATTENTION:

Une frappe trop forte sur la pointe de soupape pourrait endommager la soupape.

5. Monter:
- Cales de réglage ①
 - Poussoir de soupape ②

N.B.: _____

- Appliquer de l'huile de moteur sur les filtres de soupapes.
- Appliquer de l'huile de bisulfure de molybdène sur la tubulure de soupape.
- Quand on le fait tourner du doigt, un poussoir de soupape doit tourner en douceur.
- Prendre soin de remettre les poussoirs de soupapes et les cales dans leur position d'origine.

3. Montieren:
- Ventilkeile

HINWEIS: _____
Die Ventildfeder mit Ventildfederhalter ① zusammendrücken, dann die Ventilkeile einsetzen.



Ventildfederhalter
YM-04019/
90890-04019

4. Zur Sicherung der Ventilkeile auf dem Ventilschaft mit einem Holzstück leicht auf das Ventilschaftende schlagen.

ACHTUNG:

Starke Schläge auf das Ventilschaftende können das Ventil beschädigen.

5. Montieren:
- Ventilplättchen ①
 - Tassenstößel ②

HINWEIS: _____

- Motoröl auf die Ventilheber aufbringen.
- Molybdändisulfidöl auf das Ventilschaftende aufbringen.
- Die Tassenstößel müssen sich mühelos mit einem Finger drehen lassen.
- Die Ventilplättchen und Tassenstößel müssen an der ursprünglichen Stelle eingesetzt werden.

3. Instalar:
- Chavetas de la válvula

NOTA: _____
Instale las chavetas de la válvula mientras comprime el muelle con el compresor del muelle de la válvula ①.



Compresor del muelle de la válvula:
YM-04019/90890-04019

4. Para fijar las chavetas de la válvula en el vástago de la válvula, golpee ligeramente la punta de la válvula con un taco de madera.

PRECAUCION:

No golpee demasiado fuerte para no dañar la válvula.

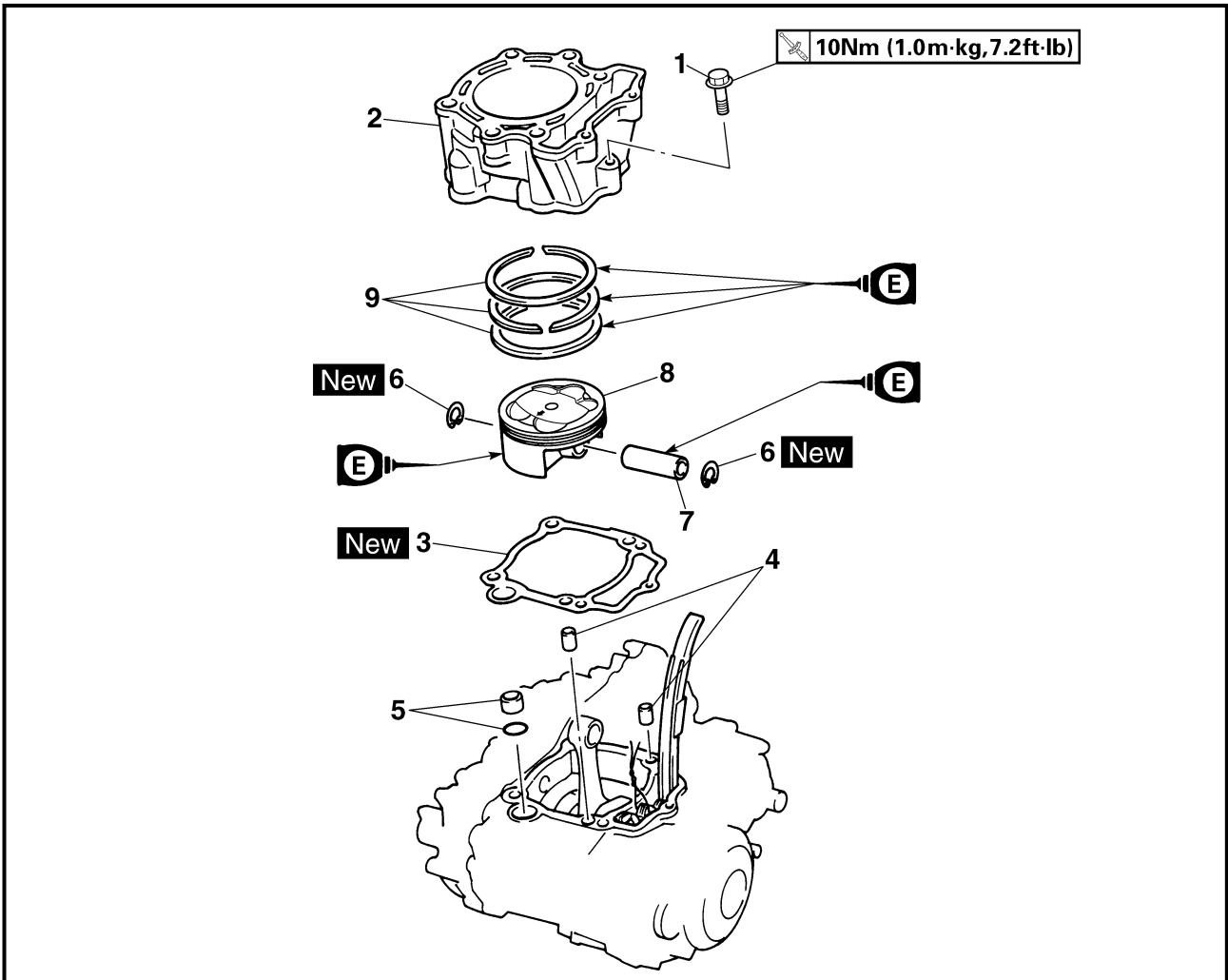
5. Instalar:
- Suplemento de ajuste ①
 - Empujador de la válvula ②

NOTA: _____

- Aplique aceite de motor a los empujadores de válvula.
- Aplique aceite de bisulfuro de molibdeno a los extremos del vástago de la válvula.
- El empujador de la válvula debe rotar suavemente cuando se gire con los dedos.
- Asegúrese de instalar nuevamente los empujadores de válvula y los suplementos en su posición original.



CYLINDER AND PISTON
CYLINDER AND PISTON



Extent of removal:

① Cylinder removal

② Piston removal

Extent of removal	Order	Part name	Q'ty	Remarks
		CYLINDER AND PISTON REMOVAL		
Preparation for removal		Cylinder head		Refer to "CYLINDER HEAD" section.
	1	Bolt (cylinder)	1	Use special tool. Refer to "REMOVAL POINTS".
	2	Cylinder	1	
	3	Gasket	1	
	4	Dowel pin	2	
	5	Dowel pin/O-ring	1/1	
	6	Piston pin clip	2	
	7	Piston pin	1	
	8	Piston	1	
	9	Piston ring set	1	

CYLINDRE ET PISTON ZYLINDER UND KOLBEN CILINDRO Y PISTÓN



CYLINDRE ET PISTON CYLINDRE ET PISTON



Organisation de la dépose:

① Dépose du cylindre

② Dépose du piston

Organisation de la dépose	Ordre	Nom de pièce	Qté	Remarques
Préparation à la dépose		DEPOSE DES CYLINDRES ET DES PISTONS Culasse		Se reporter à la section "CULASSE".
	1	Boulon (cylindre)	1	Utiliser un outil spécial. Se reporter à "POINTS DE DEPOSE".
	2	Cylindre	1	
	3	Joint	1	
	4	Goujon	2	
	5	Goujon/joint torique	1/1	
	6	Agrafe d'axe de piston	2	
	7	Axe de piston	1	
	8	Piston	1	
	9	Jeu de segments	1	

ZYLINDER UND KOLBEN ZYLINDER UND KOLBEN



Demontage-Arbeiten:

① Zylinder demontieren

② Kolben demontieren

Demontage-Arbeiten	Reihenfolge	Bauteil	Anz.	Bemerkungen
Vorbereitung für den Ausbau		Zylinder und Kolben demontieren Zylinderkopf		Siehe unter "ZYLINDERKOPF".
	1	Schraube (zylinder)	1	Spezialwerkzeug verwenden. Siehe unter "AUSBAU".
	2	Zylinder	1	
	3	Dichtung	1	
	4	Paßstift	2	
	5	Paßstift/O-Ring	1/1	
	6	Kolbenbolzen-Sicherungsring	2	
	7	Kolbenbolzen	1	
	8	Kolben	1	
	9	Kolbenringe	1	

CILINDRO Y PISTÓN CILINDRO Y PISTÓN

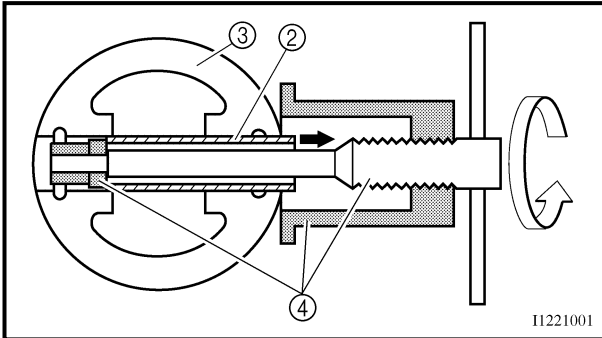
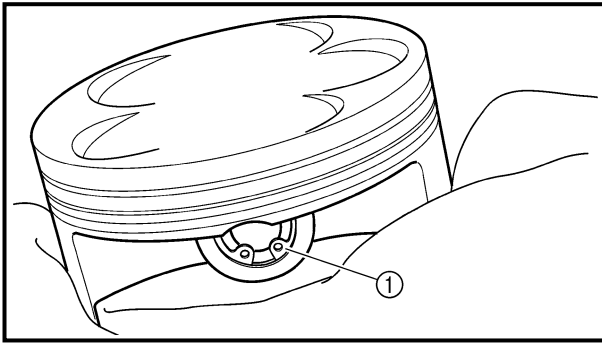


Alcance de la extracción:

① Extracción de cilindro

② Extracción del pistón

Alcance de la extracción	Orden	Denominación de la pieza	Cantidad	Observaciones
Preparación para la extracción		EXTRACCIÓN DEL CILINDRO Y EL PISTÓN Culata		Consulte el apartado "CULATA".
	1	Perno (cilindro)	1	Utilice la herramienta especial. Consulte el apartado "PUNTOS DE EXTRACCIÓN".
	2	Cilindro	1	
	3	Junta	1	
	4	Fijo de centrage	2	
	5	Fijo de centrage/junta tórica	1/1	
	6	Circlips del bulón del pistón	2	
	7	Bulón del pistón	1	
	8	Pistón	1	
	9	Juego del aro del pistón	1	



11221001

REMOVAL POINTS**Piston**

1. Remove:
 - Piston pin clips ①
 - Piston pin ②
 - Piston ③

NOTE:

- Put identification marks on each piston head for reference during reinstallation.
- Before removing each piston pin, deburr the clip groove and pin hole area. If the piston pin groove is deburred and the piston pin is still difficult to remove, use the piston pin puller ④.



Piston pin puller:
YU-1304/90890-01304

CAUTION:

Do not use a hammer to drive the piston pin out.

Piston ring

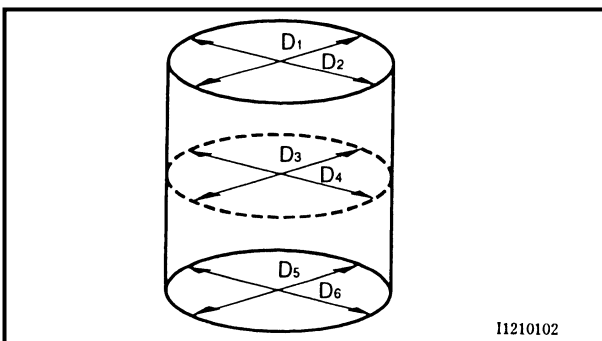
1. Remove:
 - Piston rings

NOTE:

Spread the end gaps apart while at the same time lifting the piston ring over the top of the piston crown, as shown in the illustration.

INSPECTION**Cylinder and piston**

1. Inspect:
 - Cylinder and piston walls
Vertical scratches → Replace cylinder and piston.
2. Measure:
 - Piston-to-cylinder clearance



11210102

Measurement steps:**1st step:**

- Measure the cylinder bore "C" with a cylinder bore gauge.

NOTE:

Measure the cylinder bore "C" in parallel to and at right angles to the crankshaft. Then, find the average of the measurements.



POINTS DE DEPOSE

Piston

- Déposer:
 - Agrafe d'axe de piston ①
 - Axe de piston ②
 - Pistons ③

N.B.:

- Inscrire des repères d'identification sur la tête de chaque piston pour pouvoir les réinstaller ultérieurement au bon endroit.
- Avant de déposer chaque axe de piston, ébavurer la gorge d'agrafe et toute la région du trou de l'axe. Si la gorge de l'axe de piston est ébavurée et l'axe de piston est toujours difficile à déposer, utiliser l'extracteur d'axe de piston ④.



Extracteur d'axe de piston:
YU-1304/90890-01304

ATTENTION:

Ne pas employer de marteau pour chasser l'axe de piston.

Segment de piston

- Déposer:
 - Segments de piston

N.B.:

Ecarter largement les becs tout en soulevant en même temps le segment de piston au-dessus de la couronne de piston comme montré sur l'illustration.

CONTROLE

Cylindre et piston

- Contrôler:
 - Parois de cylindre et de piston
Rayures verticales → Remplacer le cylindre et le piston.
- Mesurer:
 - Jeu entre piston et cylindre

Étapes de la mesure:

1ère étape:

- Mesurer l'alésage de cylindre "C" au moyen d'une jauge d'alésage de cylindre.

N.B.:

Mesurer l'alésage de cylindre "C" en parallèle et à angle droit par rapport au vilebrequin. Faire ensuite la moyenne des valeurs obtenues.

AUSBAU

Kolben

- Demontieren:
 - Kolbenbolzen-Sicherungsringe ①
 - Kolbenbolzen ②
 - Kolben ③

HINWEIS:

- Die Kolbenböden für den späteren Wiedereinbau markieren.
- Vor dem Ausbau des Kolbenbolzens die Ringnut und das Kolbenbolzenauge entgraten. Lässt sich der Kolbenbolzen auch dann nicht problemlos herausziehen, den Kolbenbolzen-Abzieher ④ verwenden.



Kolbenbolzen-Abzieher
YU-1304/90890-01304

ACHTUNG:

Niemals den Kolbenbolzen mit einem Hammer heraufstreifen.

Kolbenring

- Demontieren:
 - Kolbenringe

HINWEIS:

Die Enden spreizen und zur gleichen Zeit den Kolbenring über den Kolbenboden heben, wie in der Abbildung gezeigt

PRÜFUNG

Zylinder und Kolben

- Kontrollieren:
 - Zylinderwandung und Kolbenhemd
Riefen in Laufrichtung → Kolben und Zylinder erneuern.
- Messen:
 - Kolbenlaufspiel

Arbeitsschritte

1. Schritt

- Zylinderbohrung "C" mit einem Innenmikrometer messen.

HINWEIS:

Die Zylinderbohrung "C" parallel zum und im rechten Winkel zur Kurbelwelle messen. Danach den Durchschnitt der Messung bestimmen.

PUNTOS DE EXTRACCIÓN

Pistón

- Extraer:
 - Circlips de los bulones de los pistones ①
 - Bulón del pistón ②
 - Pistón ③

NOTA:

- Coloque las marcas de identificación en cada cabezal del pistón como referencia durante la instalación.
- Antes de extraer cada bulón del pistón, desbarbe la ranura del clip y la zona del orificio del bulón. Si la ranura del bulón del pistón ranura está desbarbada pero todavía resulta difícil extraer el bulón del pistón, utilice el extractor del bulón del pistón ④.



Extractor del bulón del pistón:
YU-1304/90890-01304

PRECAUCIÓN:

No utilice un martillo para sacar el bulón del pistón.

Aro del pistón

- Extraer:
 - Aros del pistón

NOTA:

Extienda aparte las separaciones entre puntas mientras levanta al mismo tiempo el aro del pistón sobre la parte superior de la corona del pistón, tal y como se indica en la ilustración.

INSPECCIÓN

Cilindro y pistón

- Inspeccionar:
 - Paredes del cilindro y del pistón
Arañazos verticales → Reemplazar el cilindro y el pistón.
- Medir:
 - Holgura entre el cilindro y el pistón

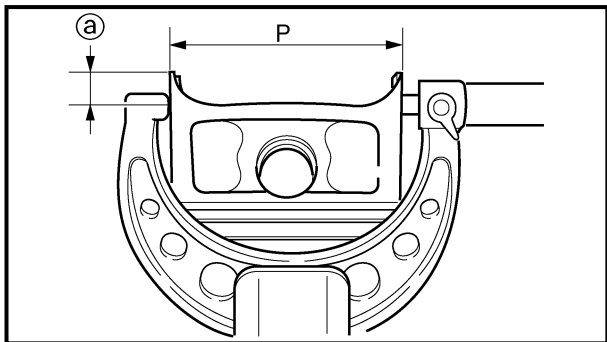
Pasos de medición:

Primer paso:

- Mida el diámetro interior del cilindro "C" con un calibre de interiores para cilindros.

NOTA:

Mida el diámetro interior del cilindro "C" en paralelo y en ángulo recto al cárter. A continuación, haga la media de las mediciones obtenidas.



Cylinder bore "C"	WR426F: 95.00 ~ 95.01 mm (3.7402 ~ 3.7406 in) WR400F: 92.00 ~ 92.01 mm (3.6220 ~ 3.6224 in)
Taper limit "T"	0.05 mm (0.002 in)
Out of round "R"	0.05 mm (0.002 in)
"C" = Maximum D	
"T" = (Maximum D₁ or D₂) – (Maximum D₅ or D₆)	
"R" = (Maximum D₁, D₃ or D₅) – (Minimum D₂, D₄ or D₆)	
<ul style="list-style-type: none"> If out of specification, replace the cylinder, and replace the piston and piston rings as set. 	
2nd step:	
<ul style="list-style-type: none"> Measure the piston skirt diameter "P" with a micrometer. Ⓐ 9 mm (0.35 in) from the piston bottom edge.	
	Piston size P
Standard	WR426F: 94.945 ~ 94.960 mm (3.738 ~ 3.739 in) WR400F: 91.945 ~ 91.960 mm (3.6199 ~ 3.6205 in)
<ul style="list-style-type: none"> If out of specification, replace the piston and piston rings as a set. 	

**CYLINDRE ET PISTON
ZYLINDER UND KOLBEN
CILINDRO Y PISTÓN**

ENG



Alésage de cylindre "C"	WR426F: 95,00 à 95,01 mm (3,7402 à 3,7406 in) WR400F: 92,00 à 92,01 mm (3,6220 à 3,6224 in)
Limite de conicité "T"	0,05 mm (0,002 in)
Ovalisation "R"	0,05 mm (0,002 in)
"C" = maximum D	
"T" = (maximum D₁ ou D₂) – (maximum D₅ ou D₆)	
"R" = (maximum D₁, D₃ ou D₅) – (minimum D₂, D₄ ou D₆)	
<ul style="list-style-type: none"> • Si hors spécifications, réalésé ou remplacer le cylindre et remplacer le piston et ses segments. <p>2ème étape:</p> <ul style="list-style-type: none"> • Mesurer le diamètre "P" de la jupe de piston à l'aide d'un micromètre. ⓐ 9 mm (0,35 in) du bord inférieur de piston 	
	Taille de piston "P"
Standard	WR426F: 94,945 à 94,960 mm (3,738 à 3,739 in) WR400F: 91,945 à 91,960 mm (3,6199 à 3,6205 in)
<ul style="list-style-type: none"> • Si hors spécifications, remplacer le piston et ses segments. 	

Zylinderbohrung "C"	WR426F: 95,00– 95,01 mm WR400F: 92,00– 92,01 mm
Konizität "T"	0,05 mm
Unrundheit "R"	0,05 mm
"C" = Max. D	
"T" = (Max. D₁ oder D₂) – (Max. D₅ oder D₆)	
"R" = (Max. D₁, D₃ oder D₅) – (Min. D₂, D₄ oder D₆)	
<ul style="list-style-type: none"> • Falls unvorschriftsmäßig, den Zylinder nachbohren oder erneuern und den Kolben sowie die Kolbenringe im Satz erneuern. <p>2. Schritt</p> <ul style="list-style-type: none"> • Kolbenschaftdurchmesser "P" mit einem Mikrometer messen. ⓐ 9 mm von der Kolben-Unterkante 	
	Kolbenschaftdurchmesser "P"
Standard	WR426F: 94,945– 94,960 mm WR400F: 91,945– 91,960 mm
<ul style="list-style-type: none"> • Falls unvorschriftsmäßig, Kolben und Kolbenringe im Satz erneuern. 	

Diámetro interior del cilindro "C"	WR426F: 95,00 ~ 95,01 mm (3,7402 ~ 3,7406 in) WR400F: 92,00 ~ 92,01 mm (3,6220 ~ 3,6224 in)
Límite de conicidad "T"	0,05 mm (0,002 in)
Ovalización "R"	0,05 mm (0,002 in)
"C" = Máximo D	
"T" = (Máximo D₁ o D₂) – (Máximo D₅ o D₆)	
"R" = (Máximo D₁, D₃ o D₅) – (Mínimo D₂, D₄ o D₆)	
<ul style="list-style-type: none"> • Si está fuera de especificaciones, reemplace el cilindro, y sustituya el pistón y los aros del pistón como un juego. <p>Segundo paso:</p> <ul style="list-style-type: none"> • Mida el diámetro de la falda del pistón "P" con un micrómetro. ⓐ 9 mm (0,35 in) desde el borde inferior del pistón. 	
	Tamaño del pistón "P"
Estándar	WR426F: 94,945 ~ 94,960 mm (3,738 ~ 3,739 in) WR400F: 91,945 ~ 91,960 mm (3,6199 ~ 3,6205 in)
<ul style="list-style-type: none"> • Si está fuera de especificaciones, reemplace el pistón y los aros del pistón como un juego. 	



3rd step:

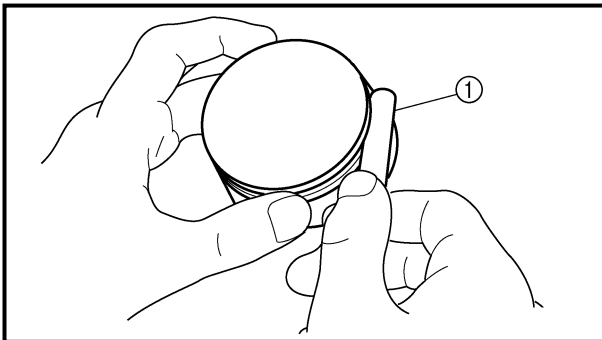
- Calculate the piston-to-cylinder clearance with following formula:

$$\text{Piston-to-cylinder clearance} = \text{Cylinder bore "C"} - \text{Piston skirt diameter "P"}$$



Piston-to-cylinder clearance:
0.040 ~ 0.065 mm
(0.0016 ~ 0.0026 in)
<Limit>: 0.1 mm (0.004 in)

- If out of specification, replace the cylinder, and replace the piston and piston rings as set.



Piston ring

1. Measure:

- Ring side clearance
 Use a feeler gauge ①.
 Out of specification → Replace the piston and rings as a set.

NOTE:

Clean carbon from the piston ring grooves and rings before measuring the side clearance.

	Side clearance	
	Standard	<Limit>
Top ring	0.030 ~ 0.065 mm (0.0012 ~ 0.0026 in)	0.12 mm (0.005 in)
2nd ring	0.020 ~ 0.055 mm (0.0008 ~ 0.0022 in)	0.12 mm (0.005 in)

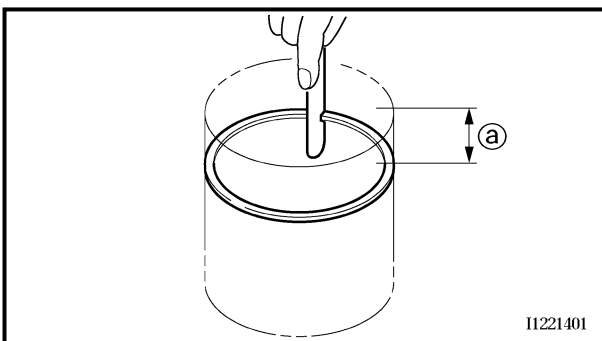
2. Position:

- Piston ring
 In cylinder.

NOTE:

Insert a ring into the cylinder and push it approximately 10 mm (0.39 in) into the cylinder. Push the ring with the piston crown so that the ring will be at a right angle to the cylinder bore.


① 10 mm (0.39 in)



3ème étape:

- Calculer l'écart entre le piston et le cylindre à l'aide de la formule suivante:

**Ecart piston – cylindre =
alésage de cylindre “C” – dia-
mètre de jupe de piston “P”**


 **Ecart piston – cylindre:
0,040 à 0,065 mm
(0,0016 à 0,0026 in)
<Limite>:
0,1 mm (0,004 in)**

- Si hors spécifications, remplacer le cylindre et remplacer le piston et ses segments.

3. Schritt

- Kolbenlaufspiel nach der folgenden Formel berechnen:

**Kolbenlaufspiel =
Zylinderbohrung “C” –
Kolbenschaftdurchmesser
“P”**


 **Kolbenlaufspiel
0,040–0,065 mm
<Grenzwert> 0,1 mm**

- Falls unvorschriftsmäßig, den Zylinder erneuern und Kolben sowie Kolbenringe im Satz erneuern.

Tercer paso:

- Calcule la holgura entre el pistón y el cilindro mediante la fórmula siguiente:

**Holgura entre el pistón y el cilin-
dro =
Diámetro interior del cilindro
“C” – Diámetro de la falda del
pistón “P”**


 **Holgura entre el pistón y
el cilindro:
0,040 ~ 0,065 mm
(0,0016 ~ 0,0026 in)
<Límite>:
0,1 mm (0,004 in)**

- Si está fuera de especificaciones, reemplace el cilindro y sustituya el pistón y los aros del pistón como un juego.

Segment de piston

- Mesurer:
 - Jeu latéral du segment
Utiliser une jauge d'épaisseur ①.
Hors spécifications → Remplacer à la fois le piston et ses segments.

N.B.: _____
Eliminer les dépôts de calamine des gorges de segment et des segments avant de mesurer le jeu latéral.

	Jeu latéral	
	Standard	<Limite>
Segment de feu	0,030 à 0,065 mm (0,0012 à 0,0026 in)	0,12 mm (0,005 in)
Segment d'étanchéité	0,020 à 0,055 mm (0,0008 à 0,0022 in)	0,12 mm (0,005 in)

- Positionner:
 - Segment de piston
Dans le cylindre.


N.B.: _____
Insérer un segment dans le cylindre et l'enfoncer à environ 10 mm (0,39 in) dans le cylindre. Pousser le segment avec la couronne de piston de sorte que le segment se trouve perpendiculairement par rapport à l'alésage de cylindre.

① 10 mm (0,39 in)

Kolbenring

- Messen:
 - Ringnutspiel
Fühlerlehre ① verwenden.
Unvorschriftsmäßig → Kolben (komplett) mit Kolbenringen erneuern.

HINWEIS: _____
Vor der Messung des Ringnutspiels die Ölkohleablagerungen an Kolbenring und Ringnuten entfernen.

	Ringnutspiel	
	Standard	<Grenzwert>
1. Kompressionsring (Topring)	0,030–0,065 mm	0,12 mm
2. Kompressionsring	0,020–0,055 mm	0,12 mm

- Montieren:
 - Kolbenring
(in Zylinderbohrung)


HINWEIS: _____
Den Ring etwa 10 mm in den Zylinder hineinschieben. Dazu den Kolbenboden verwenden, damit der Ring rechtwinklig im Zylinder sitzt.

① 10 mm

Aro del pistón

- Medir:
 - Holgura lateral del aro
Utilice un juego de galgas ①.
Fuera de especificaciones → Reemplazar el pistón y los aros como un juego.

NOTA: _____
Antes de medir la holgura lateral, limpie cualquier depósito de carbonilla existente en ranuras y aros del pistón.

	Holgura lateral	
	Estándar	<Límite>
Aro superior	0,030 ~ 0,065 mm (0,0012 ~ 0,0026 in)	0,12 mm (0,005 in)
Segundo aro	0,020 ~ 0,055 mm (0,0008 ~ 0,0022 in)	0,12 mm (0,005 in)

- Colocar:
 - Aro del pistón
En el cilindro.

NOTA: _____
Inserte un aro en el cilindro y empújelo 10 mm (0,39 in) aproximadamente dentro del cilindro. Empuje el aro con la corona del pistón de forma que esté en ángulo recto con el diámetro interior del cilindro.

① 10 mm (0,39 in)




3. Measure:

- Ring end gap
Out of specification → Replace.

NOTE:

You cannot measure the end gap on the expander spacer of the oil control ring. If the oil control ring rails show excessive gap, replace all three rings.

	End gap	
	Standard	Limit
Top ring	WR426F: 0.20 ~ 0.30 mm (0.008 ~ 0.012 in) WR400F: 0.20 ~ 0.35 mm (0.008 ~ 0.014 in)	WR426F: 0.55 mm (0.022 in) WR400F: 0.60 mm (0.024 in)
2nd ring	WR426F: 0.35 ~ 0.50 mm (0.014 ~ 0.020 in) WR400F: 0.40 ~ 0.55 mm (0.016 ~ 0.022 in)	WR426F: 0.85 mm (0.033 in) WR400F: 0.90 mm (0.035 in)
Oil ring	0.20 ~ 0.50 mm (0.01 ~ 0.02 in)	—

Piston pin

1. Inspect:


- Piston pin
Blue discoloration/grooves →
Replace, then inspect the lubrication system.

CYLINDRE ET PISTON ZYLINDER UND KOLBEN CILINDRO Y PISTÓN



3. Mesurer:
- Ecartement des becs
Hors spécifications → Remplacer.

N.B.:
Il est impossible de mesurer l'écartement des becs de la bague extensible du segment racleur d'huile. Si les rails du segment racleur d'huile sont sérieusement écartés, remplacer les trois segments.

	Ecartement des becs:	
	Standard	<Limite>
Segment de feu	WR426F: 0,20 à 0,30 mm (0,008 à 0,012 in)	WR426F: 0,55 mm (0,022 in)
	WR400F: 0,20 à 0,35 mm (0,008 à 0,014 in)	WR400F: 0,60 mm (0,024 in)
Segment d'étanchéité	WR426F: 0,35 à 0,50 mm (0,014 à 0,020 in)	WR426F: 0,85 mm (0,033 in)
	WR400F: 0,40 à 0,55 mm (0,016 à 0,022 in)	WR400F: 0,90 mm (0,035 in)
Segment racleur d'huile	0,20 à 0,50 mm (0,01 à 0,02 in)	—


3. Messen:
- Stoßspiel
Unvorschriftsmäßig → Kolbenringe erneuern.

HINWEIS:
Das Stoßspiel der Ölabbstreifring-Expanderfeder kann nicht gemessen werden. Wenn die Spannringe starken Verschleiß aufweisen, müssen alle drei Ringe erneuert werden.

	Stoßspiel	
	Standard	<Grenzwert>
1. Kompressionsring (Topping)	WR426F: 0,20–0,30 mm WR400F: 0,20–0,35 mm	WR426F: 0,55 mm WR400F: 0,60 mm
2. Kompressionsring	WR426F: 0,35–0,50 mm WR400F: 0,40–0,55 mm	WR426F: 0,85 mm WR400F: 0,90 mm
Ölabstreifring	0,20–0,50 mm	—

3. Medir:
- Separación entre las puntas del aro
Fuera de especificaciones → Reemplazar.

NOTA:
No se puede medir la separación entre las puntas del separador expansor del aro de control de engrase. Si los raíles de este aro muestran una separación excesiva, reemplace los tres aros.

	Separación entre puntas	
	Estándar	<Límite>
Aro superior	WR426F: 0,20 ~ 0,30 mm (0,008 ~ 0,012 in)	WR426F: 0,55 mm (0,022 in)
	WR400F: 0,20 ~ 0,35 mm (0,008 ~ 0,014 in)	WR400F: 0,60 mm (0,024 in)
Segundo aro	WR426F: 0,35 ~ 0,50 mm (0,014 ~ 0,020 in)	WR426F: 0,85 mm (0,033 in)
	WR400F: 0,40 ~ 0,55 mm (0,016 ~ 0,022 in)	WR400F: 0,90 mm (0,035 in)
Aro de engrase	0,20 ~ 0,50 mm (0,01 ~ 0,02 in)	—

Axe de piston

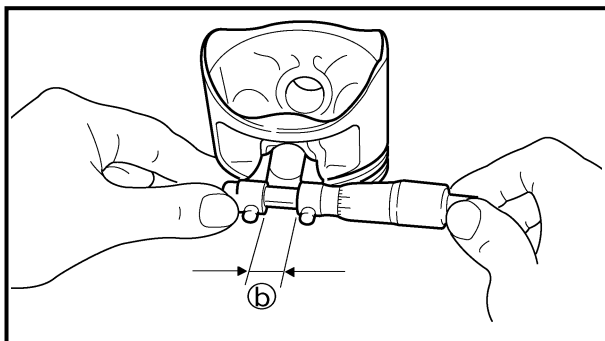
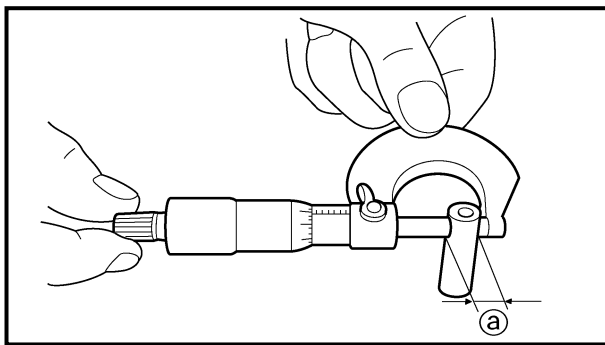
1. Contrôler:
- Axe de piston
Décoloration bleue/gorges → Remplacer puis examiner le système de graissage.

Kolbenbolzen

1. Kontrollieren:
- Kolbenbolzen
Blaufärbung/Riefen → Erneuern und Schmierstern überprüfen.

Bulón del pistón

1. Inspeccionar:
- Bulón del pistón
Coloración azul/ranuras → Reemplazar. A continuación, inspeccionar el sistema de lubricación.



2. Measure:

- Piston pin-to-piston clearance

Measurement steps:

- Measure the outside diameter (piston pin) ①.

If out of specification, replace the piston pin



Outside diameter (piston pin):

WR426F: 18.991 ~ 19.000 mm
(0.7477 ~ 0.7480 in)

WR400F: 17.991 ~ 18.000 mm
(0.7083 ~ 0.7093 in)

- Measure the inside diameter (piston) ②.



Inside diameter (piston):

WR426F: 19.004 ~ 19.015 mm
(0.7482 ~ 0.7486 in)

WR400F: 18.004 ~ 18.015 mm
(0.7088 ~ 0.7093 in)

- Calculate the piston pin-to-piston clearance with the following formula.

$$\text{Piston pin-to-piston clearance} = \text{Inside diameter (piston) } \textcircled{2} - \text{Outside diameter (piston pin) } \textcircled{1}$$

- If out of specification, replace the piston.

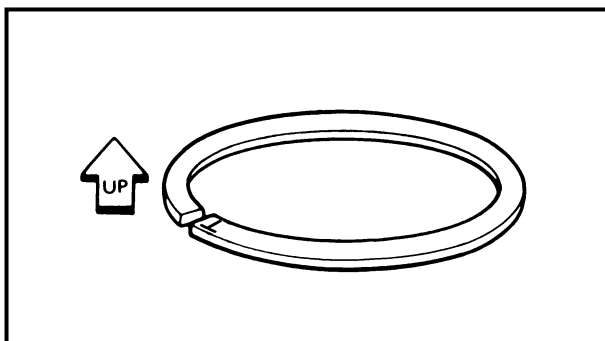


Piston pin-to-piston clearance:

0.004 ~ 0.024 mm

(0.00016 ~ 0.00094 in)

<Limit>: 0.07 mm (0.003 in)



ASSEMBLY AND INSTALLATION

Piston

1. Install:

- Piston rings
Onto the piston.

NOTE:

- Be sure to install the piston rings so that the manufacturer's marks or numbers are located on the upper side of the rings.
- Lubricate the piston and piston rings liberally with engine oil.

CYLINDRE ET PISTON ZYLINDER UND KOLBEN CILINDRO Y PISTÓN

ENG



2. Mesurer:

- Jeu entre axe de piston et piston

Étapes de la mesure:	
<ul style="list-style-type: none"> • Mesurer le diamètre extérieur (axe de piston) ③. <p>S'il n'est pas conforme aux spécifications, remplacer l'axe de piston.</p>	
	Diamètre extérieur (axe de piston): WR426F: 18,991 à 19,000 mm (0,7477 à 0,7480 in) WR400F: 17,991 à 18,000 mm (0,7083 à 0,7093 in)
<ul style="list-style-type: none"> • Mesurer le diamètre intérieur (piston) ④. 	
	Diamètre intérieur (axe de piston): WR426F: 19,004 à 19,015 mm (0,7482 à 0,7486 in) WR400F: 18,004 à 18,015 mm (0,7088 à 0,7093 in)
<ul style="list-style-type: none"> • Calculer le jeu entre l'axe de piston et le piston par la formule suivante. 	
Jeu entre axe de piston et piston = Taille d'alésage (axe de piston) ④ – Diamètre extérieur (axe de piston) ③	
<ul style="list-style-type: none"> • Si le jeu n'est pas conforme aux spécifications, remplacer le piston. 	
	Jeu entre axe de piston et piston: 0,004 à 0,024 mm (0,00016 à 0,00094 in) <Limite>: 0,07 mm (0,003 in)

2. Messen:

- Kolbenbolzenspiel

Arbeitsschritte	
<ul style="list-style-type: none"> • Den Außendurchmesser ③ messen. <p>Falls unvorschriftsmäßig, den Kolbenbolzen erneuern.</p>	
	Kolbenbolzen-Durchmesser WR426F: 18,991–19,000 mm WR400F: 17,991–18,000 mm
<ul style="list-style-type: none"> • Kolbenbolzenaugen-Durchmesser ④ messen. 	
	Innendurchmesser (Kolben) WR426F: 19,004–19,015 mm WR400F: 18,004–18,015 mm
<ul style="list-style-type: none"> • Kolbenbolzenspiel nach folgender Formel berechnen. 	
Kolbenbolzenspiel = Innendurchmesser (Kolben) ④ – Kolbenbolzen-Durchmesser ③	
<ul style="list-style-type: none"> • Falls unvorschriftsmäßig, den Kolben erneuern. 	
	Kolbenbolzenspiel 0,004–0,024 mm <Grenzwert> 0,07 mm

2. Medir:

- Holgura entre el bulón del pistón y el pistón

Pasos de medición:	
<ul style="list-style-type: none"> • Mida el diámetro exterior (bulón del pistón) ③. <p>Si está fuera de especificaciones, reemplazar el bulón del pistón</p>	
	Diámetro exterior (bulón del pistón): WR426F: 18,991 ~ 19,000 mm (0,7477 ~ 0,7480 in) WR400F: 17,991 ~ 18,000 mm (0,7083 ~ 0,7087 in)
<ul style="list-style-type: none"> • Mida el diámetro interior (pistón) ④. 	
	Diámetro interior (pistón): WR426F: 19,004 ~ 19,015 mm (0,7482 ~ 0,7486 in) WR400F: 18,004 ~ 18,015 mm (0,7088 ~ 0,7093 in)
<ul style="list-style-type: none"> • Calcule la holgura entre el bulón del pistón y el pistón mediante la siguiente fórmula. 	
Holgura entre el bulón del pistón y el pistón = Diámetro interior (pistón) ④ – Diámetro exterior (bulón del pistón) ③	
<ul style="list-style-type: none"> • Si está fuera de especificaciones, reemplazar el pistón. 	
	Holgura entre el bulón del pistón y el pistón: 0,004 ~ 0,024 mm (0,00016 ~ 0,00094 in) <Límite>: 0,07 mm (0,003 in)

ASSEMBLAGE ET MONTAGE

Piston

1. Monter:

- Segments de piston
Sur le piston.

N.B.:

- S'assurer d'installer les segments de piston de sorte que les repères ou numéros du constructeur se trouvent sur le côté supérieur des segments.
- Lubrifier généreusement le piston et les segments avec de l'huile moteur.

ZUSAMMENBAU UND MONTAGE

Kolben

1. Montieren:

- Kolbenringe
(auf den Kolben)

HINWEIS:

- Die Kolbenringe so montieren, daß die Herstellerangaben nach oben weisen.
- Kolben und Kolbenringe reichlich mit Motoröl schmieren.

MONTAJE E INSTALACIÓN

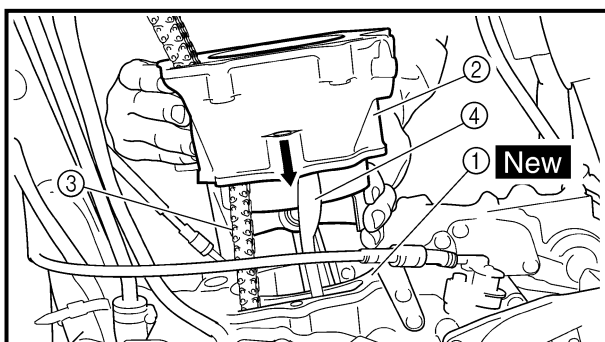
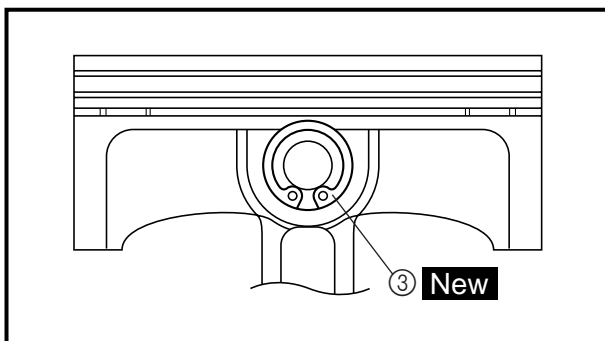
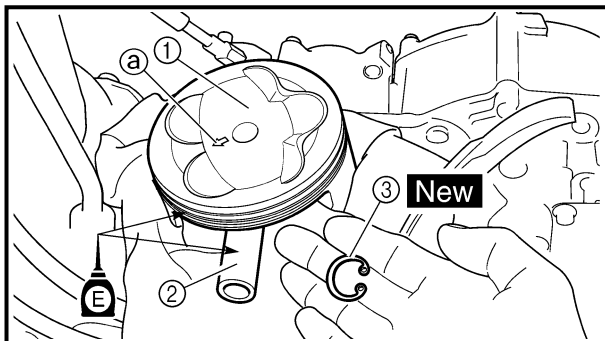
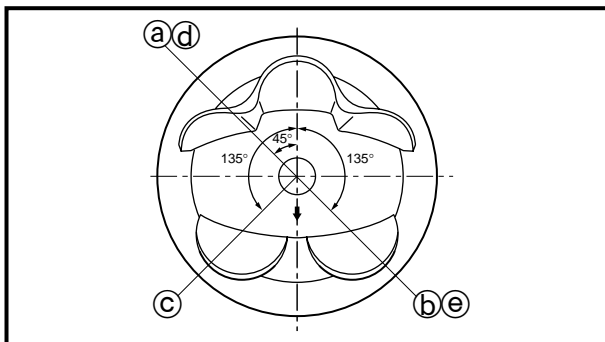
Pistón

1. Instalar:

- Aros del pistón
En el pistón.

NOTA:

- Asegúrese de instalar los aros del pistón de forma que la marca o los números de fabricante queden colocados en la parte superior del aro.
- Lubrique generosamente el pistón y los aros del pistón con aceite de motor.



2. Position:

- Top ring
- 2nd ring
- Oil ring

Offset the piston ring end gaps as shown.

- Ⓐ Top ring end
- Ⓑ 2nd ring end
- Ⓒ Oil ring end (upper)
- Ⓓ Oil ring
- Ⓔ Oil ring end (lower)

3. Install:

- Piston ①
- Piston pin ②
- Piston pin clips ③ **New**

NOTE:

- Apply engine oil onto the piston pin and piston.
- Be sure that the arrow mark Ⓐ on the piston points to the exhaust side of the engine.
- Before installing the piston pin clip, cover the crankcase with a clean rag to prevent the piston pin clip from falling into the crankcase.
- Install the piston pin clips with their ends facing downward.

4. Lubricate:

- Piston
- Piston rings
- Cylinder

NOTE:

Apply a liberal coating of engine oil.

Cylinder

1. Install:

- Dowel pins
- O-ring
- Gasket ① **New**
- Cylinder ②

NOTE:

Install the cylinder with one hand while compressing the piston rings with the other hand.

CAUTION:

- Pass the timing chain ③ through the timing chain cavity.
- Be careful not to damage the timing chain guide ④ during installation.



2. Positionner:
- Segment de feu
 - Segment d'étanchéité
 - Segment raclleur d'huile
- Décaler les becs de segment comme illustré.

- Ⓐ Becs du segment de feu
- Ⓑ Becs du segment d'étanchéité
- Ⓒ Becs du segment raclleur d'huile (haut)
- Ⓓ Segment raclleur d'huile
- Ⓔ Becs du segment raclleur d'huile (bas)

3. Monter:
- Piston ①
 - Axe de piston ②
 - Agrafes d'axe de piston ③ **New**

N.B.: _____

- Appliquer de l'huile moteur sur l'axe de piston et le piston.
- S'assurer que la flèche Ⓐ sur le piston soit orientée vers le côté échappement du moteur.
- Avant d'installer l'agrafe d'axe de piston, couvrir le carter avec un chiffon propre pour éviter que l'agrafe d'axe de piston tombe dans le carter.
- Monter l'agrafe d'axe de piston en dirigeant ses extrémités vers le bas.

4. Lubrifier:
- Piston
 - Segments de piston
 - Cylindre

N.B.: _____

Appliquer une bonne couche d'huile moteur.

Cylindre

1. Monter:
- Goujon
 - Joint torique
 - Joint ① **New**
 - Cylindre ②

N.B.: _____

Installer le cylindre d'une main tout en comprimant les segments de l'autre main.

ATTENTION: _____

- Faire passer la chaîne de distribution ③ par la cavité prévue à cet effet.
- Veiller à ne pas endommager l'amortisseur de la chaîne de distribution ④ lors de l'installation.

2. Montieren:
- 1. Kompressionsring (Topping)
 - 2. Kompressionsring
 - Ölabbstreifring
- Ringstöße laut Abbildung versetzen.

- Ⓐ Ringstoß (1. Kompressionsring)
- Ⓑ Ringstoß (2. Kompressionsring)
- Ⓒ Ringstoß (Ölabstreifring oben)
- Ⓓ Ölabbstreifring
- Ⓔ Ringstoß (Ölabstreifring unten)

3. Montieren:
- Kolben ①
 - Kolbenbolzen ②
 - Kolbenbolzen-Sicherungsring ③ **New**

HINWEIS: _____

- Kolbenbolzen und Kolben mit Motoröl schmieren.
- Die Pfeilmarkierung Ⓐ auf dem Kolben muß zur Auslaßseite weisen.
- Vor dem Einbau des Kolbenbolzen-Sicherungsringes das Kurbelgehäuse mit einem sauberen Tuch abdecken, damit der Sicherungsring nicht in das Kurbelgehäuse fallen kann.
- Den Sicherungsring für den Kolbenbolzen so einsetzen, daß die Spreizöffnung nach unten weist.

4. Schmieren:
- Kolben
 - Kolbenringe
 - Zylinder

HINWEIS: _____

Motoröl reichlich auftragen.

Zylinder

1. Montieren:
- Paßstift
 - O-Ring
 - Dichtung ① **New**
 - Zylinder ②

HINWEIS: _____

Den Zylinder mit einer Hand einbauen, mit der anderen die Kolbenringe zusammendrücken.

ACHTUNG: _____

- Die Steuerkette ③ durch den Steuerkettenschacht führen.
- Den Steuerkettendämpfer ④ bei der Montage nicht beschädigen.

2. Colocar:
- Aro superior
 - Segundo aro
 - Aro de engrase
- Distribuya de las separaciones entre puntas del aro del pistón tal y como se indica.

- Ⓐ Extremo del aro superior
- Ⓑ Extremo del segundo aro
- Ⓒ Extremo del aro de engrase (superior)
- Ⓓ Aro de engrase
- Ⓔ Extremo del aro de engrase (inferior)

3. Instalar:
- Pistón ①
 - Bulón del pistón ②
 - Circlips de los bulones de los pistones ③ **New**

NOTA: _____

- Aplique aceite de motor al bulón del pistón y al pistón.
- Asegúrese de que la flecha Ⓐ del pistón apunta hacia el lado de escape del motor.
- Antes de instalar los circlips del bulón del pistón, cubra el cárter con un paño limpio para evitar que los circlips del bulón del pistón se caigan al cárter.
- Instale los retenedores de los bulones del pistón con sus extremos orientados hacia abajo.

4. Lubricar:
- Pistón
 - Aros del pistón
 - Cilindro

NOTA: _____

Aplicar generosamente una capa de aceite de motor.

Cilindro

1. Instalar:
- Fijo de centrado
 - Junta tórica
 - Junta ① **New**
 - Cilindro ②

NOTA: _____

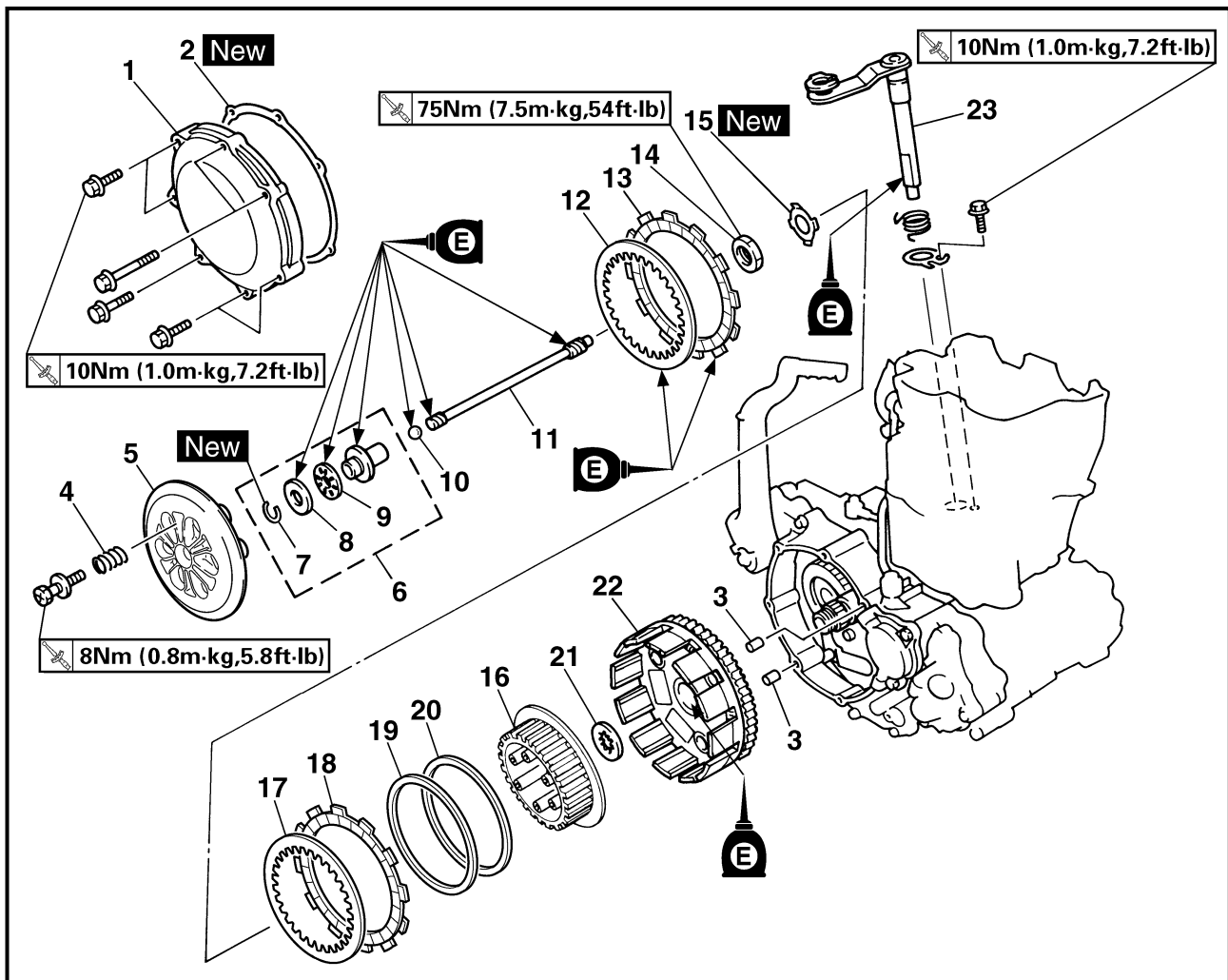
Instale el cilindro con una mano mientras aprieta los aros del pistón con la otra mano.

PRECAUCION: _____

- Pase la cadena de distribución ③ a través del hueco de la cadena de distribución.
- Tenga cuidado de no dañar el amortiguador de la cadena de distribución ④ durante la instalación.



CLUTCH (WR426F)
CLUTCH



Extent of removal:

- ① Push rod and push lever removal
- ② Push pod 1 disassembly
- ③ Friction plate and clutch plate removal
- ④ Clutch housing removal

Extent of removal	Order	Part name	Q'ty	Remarks
Preparation for removal		CLUTCH REMOVAL Drain the engine oil. Brake pedal Clutch cable		Refer to "ENGINE OIL REPLACEMENT" section in the CHAPTER 3. Refer to "ENGINE REMOVAL" section. Disconnect at engine side.
↑ ① ↓	1	Clutch cover	1	
↑ 2 ↓	2	Gasket	1	
↑ ③ ↓	3	Dowel pin	2	
↑ ④ ↓	4	Clutch spring	6	
↑ 5 ↓	5	Pressure plate	1	
↑ 6 ↓	6	Push rod 1	1	
↑ 7 ↓	7	Circlip	1	
↑ 8 ↓	8	Plain washer	1	
↑ 9 ↓	9	Bearing	1	
↑ 10 ↓	10	Ball	1	
↑ 11 ↓	11	Push rod 2	1	

KUPPLUNG (WR426F)
KUPPLUNG (WR426F)
EMBRAGUE (WR426F)



EMBRAYAGE (WR426F)
EMBRAYAGE



Organisation de la dépose:

- ① Dépose de la tige de commande et du levier de poussée ② Démontage de la tige de commande 1
 ③ Dépose du disque de friction et du disque d'embrayage ④ Dépose du carter d'embrayage

Organisation de la dépose	Ordre	Nom de pièce	Qté	Remarques
Préparation à la dépose		DEPOSE DE L'EMBRAYAGE Vidanger l'huile moteur. Pédale de frein Câble d'embrayage		Se reporter à la section "CHANGEMENT DE L'HUILE DE MOTEUR" au CHAPITRE 3. Se reporter à la section "DEPOSE DU MOTEUR". Déconnecter du côté moteur.
		1 Couvercle d'embrayage 2 Joint 3 Goujon 4 Ressort d'embrayage 5 Plateau de pression 6 Tige de commande 1 7 Circlip 8 Rondelle plate 9 Roulement 10 Bille 11 Tige de commande 2	1 1 2 6 1 1 1 1 1 1 1	

KUPPLUNG (WR426F)
KUPPLUNG



Demontage-Arbeiten:

- ① Druckstange u. -hebel demontieren ② Druckstange 1 demontieren
 ③ Reib- u. Stahlscheiben demontieren ④ Kupplungsgehäuse demontieren

Demontage-Arbeiten	Reihenfolge	Bauteil	Anz.	Bemerkungen
Vorbereitung für den Ausbau		KUPPLUNG DEMONTIEREN Motoröl ablassen. Fußbremshebel Kupplungszug		Siehe unter "MOTORÖL WECHSELN" im KAPITEL 3. Siehe unter "MOTOR DEMONTIEREN". Motorseitig demontieren.
		1 Kupplungsdeckel 2 Dichtung 3 Paßstift 4 Kupplungsfeder 5 Druckplatte 6 Druckstange 1 7 Sicherungsring 8 Unterlegscheibe 9 Lager 10 Kugel 11 Druckstange 2	1 1 2 6 1 1 1 1 1 1 1	

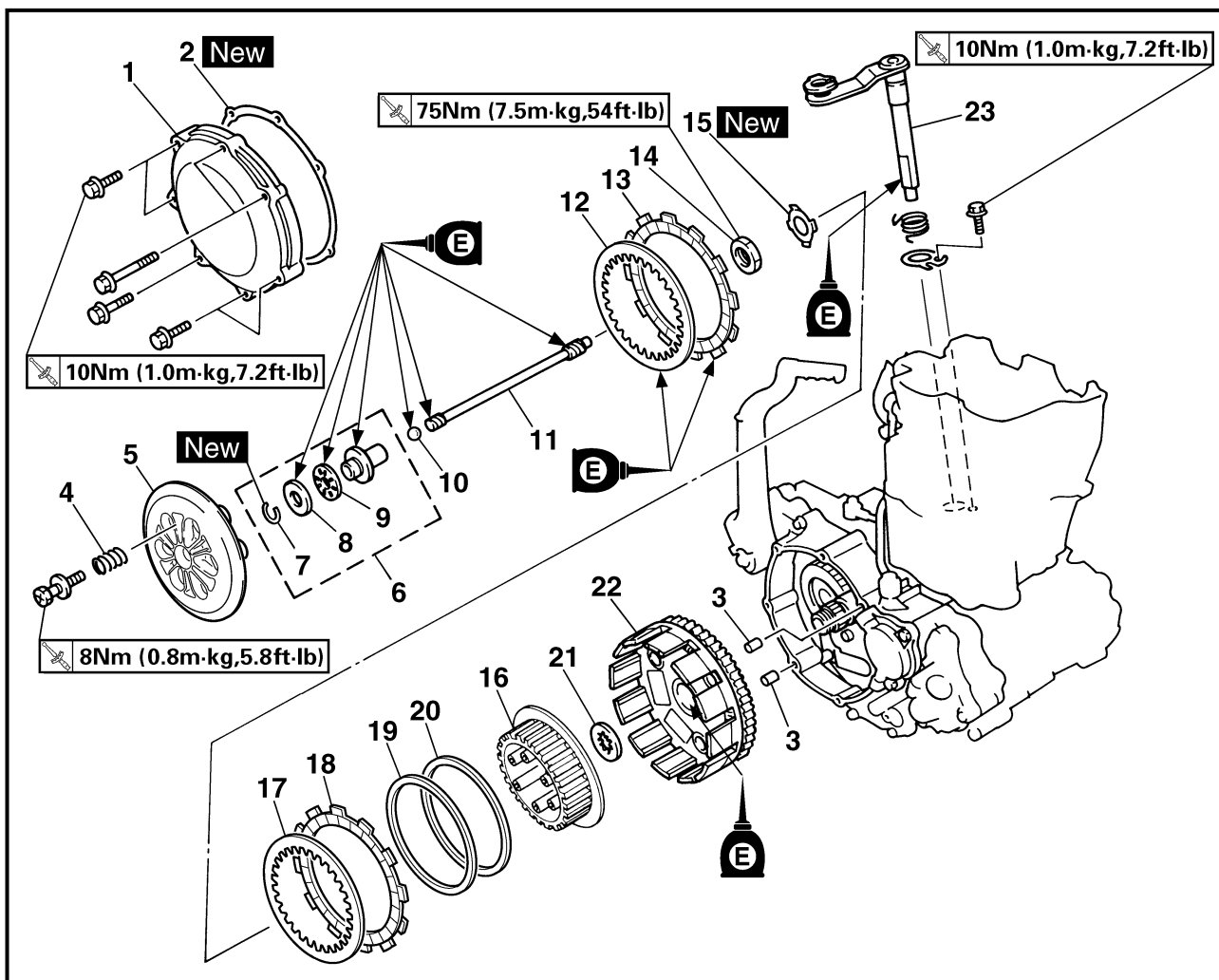
EMBRAGUE (WR426F)
EMBRAGUE



Alcance de la extracción:

- ① Extracción de la varilla de empuje y la palanca de empuje ② Desmontaje del empuje 1
 ③ Extracción del disco de fricción y los discos de embrague ④ Extracción de la caja del embrague

Alcance de la extracción	Orden	Denominación de la pieza	Cantidad	Observaciones
Preparación para la extracción		EXTRACCIÓN DEL EMBRAGUE Drenar el aceite de motor. Pedal del freno Cable del embrague		Consulte el apartado "SUSTITUCIÓN DEL ACEITE DE MOTOR" del CAPÍTULO 3. Consulte el apartado "EXTRACCIÓN DEL MOTOR". Desconectar en el lado del motor.
		1 Cubierta del embrague 2 Junta 3 Fijo de centrado 4 Muelle del embrague 5 Plato de presión 6 Varilla de empuje 1 7 Circlip 8 Arandela plana 9 Cojinete 10 Bola 11 Varilla de empuje 2	1 1 2 6 1 1 1 1 1 1 1	



Extent of removal	Order	Part name	Q'ty	Remarks
	12	Clutch plate	7	Use special tool. Refer to "REMOVAL POINTS".
	13	Friction plate 2	8	
	14	Nut	1	
	15	Lock washer	1	
	16	Clutch boss	1	
	17	Clutch plate	1	
	18	Friction plate 1	1	
	19	Clutch damper spring	1	
	20	Seat plate	1	
	21	Thrust washer	1	
	22	Clutch housing	1	
	23	Push lever	1	

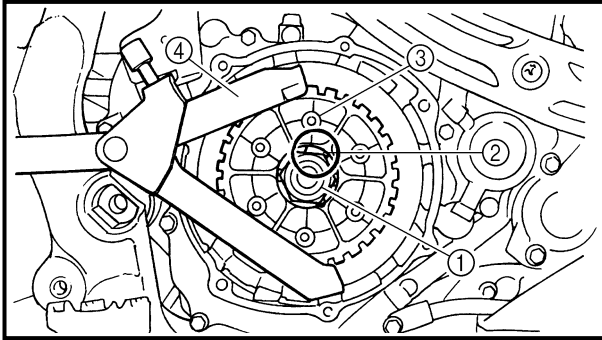
KUPPLUNG (WR426F)
KUPPLUNG (WR426F)
EMBRAGUE (WR426F)



Organisation de la dépose	Ordre	Nom de pièce	Qté	Remarques
	12	Disque d'embrayage	7	Utiliser un outil spécial. Se reporter à "POINTS DE DEPOSE".
	13	Disque de friction 2	8	
	14	Ecrou	1	
	15	Rondelle d'arrêt	1	
	16	Noix d'embrayage	1	
	17	Disque d'embrayage	1	
	18	Disque de friction 1	1	
	19	Ressort amortisseur d'embrayage	1	
	20	Siège	1	
	21	Rondelle de butée	1	
	22	Cloche d'embrayage	1	
23	Levier de poussée	1		

Demontage-Arbeiten	Reihenfolge	Bauteil	Anz.	Bemerkungen
	12	Stahlscheibe	7	Spezialwerkzeug verwenden. Siehe unter "AUSBAU".
	13	Reibscheibe 2	8	
	14	Mutter	1	
	15	Sicherungsscheibe	1	
	16	Kupplungsnahe	1	
	17	Stahlscheibe	1	
	18	Reibscheibe 1	1	
	19	Kupplungsdämpferfeder	1	
	20	Sitzscheibe	1	
	21	Anlaufscheibe	1	
	22	Kupplungsgehäuse	1	
23	Druckhebel	1		

Alcance de la extracción	Orden	Denominación de la pieza	Cantidad	Observaciones
	12	Discos de embrague	7	Utilice la herramienta especial. Consulte el apartado "PUNTOS DE EXTRACCIÓN".
	13	Disco de fricción 2	8	
	14	Tuerca	1	
	15	Arandela de freno	1	
	16	Buje del embrague	1	
	17	Discos de embrague	1	
	18	Disco de fricción 1	1	
	19	Muelle del amortiguador del embrague	1	
	20	Disco del asiento	1	
	21	Arandela de empuje	1	
	22	Carcasa del embrague	1	
23	Palanca de empuje	1		



EC493000

REMOVAL POINTS

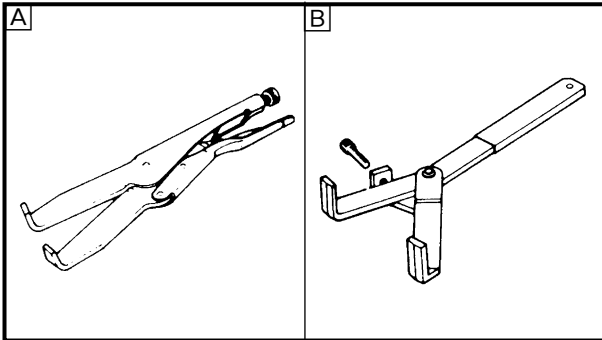
EC483211

Clutch boss

1. Remove:
 - Nut ①
 - Lock washer ②
 - Clutch boss ③

NOTE:

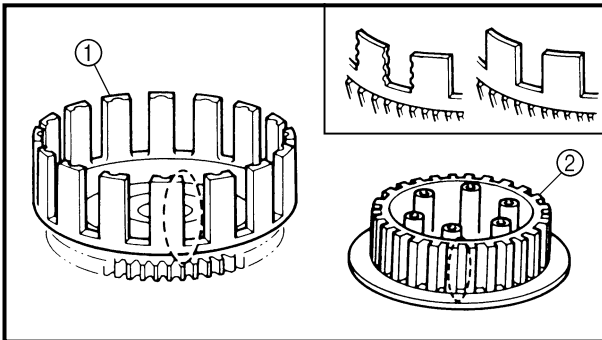
Straighten the lock washer tab and use the clutch holding tool ④ to hold the clutch boss.



Clutch holding tool:
YM-91042/90890-04086

Ⓐ For USA and CDN

Ⓑ Except for USA and CDN



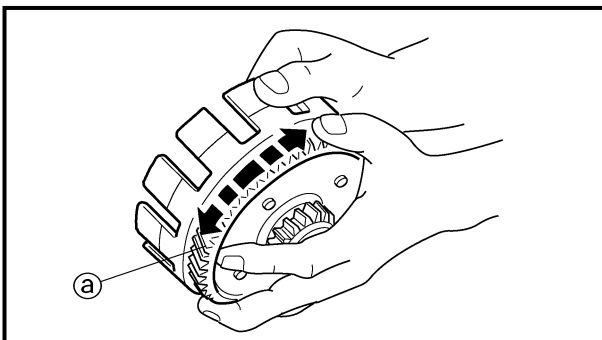
EC494000

INSPECTION

EC484100

Clutch housing and boss

1. Inspect:
 - Clutch housing ①
Cracks/wear/damage → Replace.
 - Clutch boss ②
Scoring/wear/damage → Replace.



EC484201

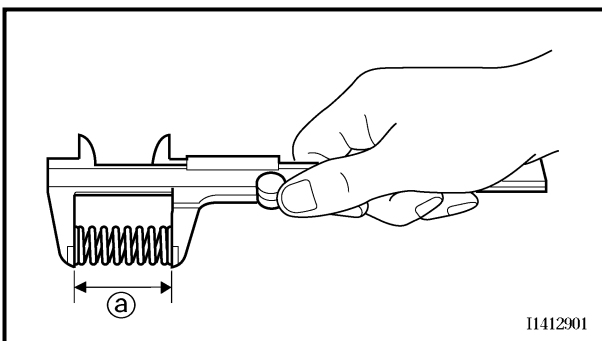
Primary driven gear

1. Check:
 - Circumferential play
Free play exists → Replace.
 - Gear teeth ①
Wear/damage → Replace.

EC484400

Clutch spring

1. Measure:
 - Clutch spring free length ①
Out of specification → Replace springs as a set.



11412901



Clutch spring free length:

Standard	<Limit>
48.4 mm (1.91 in)	47.4 mm (1.87 in)



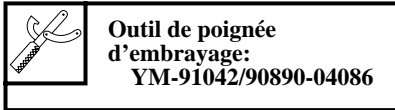
POINTS DE DEPOSE

Noix d'embrayage

- Déposer:
 - Ecrou ①
 - Rondelle-frein ②
 - Noix d'embrayage ③

N.B.:

Redresser la rondelle-frein et utiliser l'outil de poignée d'embrayage ④ pour maintenir la noix d'embrayage.



- A Pour les USA et le CDN
- B Excepté pour les USA et le CDN

AUSBAU

Kupplungsnahe

- Demontieren:
 - Mutter ①
 - Sicherungsscheibe ②
 - Kupplungsnahe ③

HINWEIS:

Die Sicherungsscheibe gerade biegen und die Kupplungsnahe mit dem Universal-Kupplungshalter ④ gegenhalten.



- A Nur USA und CDN
- B Nicht USA und CDN

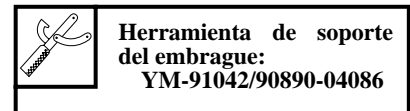
PUNTOS DE EXTRACCIÓN

Buje del embrague

- Extraer:
 - Tuerca ①
 - Arandela de freno ②
 - Buje del embrague ③

NOTA:

Enderece la lengüeta de la arandela de freno y utilice la herramienta de soporte del embrague ④ para sujetar el buje del embrague.



- A Para USA y CDN
- B Excepto para USA y CDN

CONTROLE

Cloche et noix d'embrayage

- Contrôler:
 - Cloche d'embrayage ①
Craquelures/usure/endommagement → Changer.
 - Noix d'embrayage ②
Rayures/usure/endommagement → Changer.

PRÜFUNG

Kupplungsgehäuse und Kupplungsnahe

- Kontrollieren:
 - Kupplungsgehäuse ①
Rißbildung/Verschleiß/Beschädigung → Erneuern.
 - Kupplungsnahe ②
Riefen/Verschleiß/Beschädigung → Erneuern.

INSPECCIÓN

Carcasa del embrague y buje

- Inspeccionar:
 - Carcasa del embrague ①
Grietas/desgaste/daños → Reemplazar.
 - Buje del embrague ②
Rayas/desgaste/daños → Reemplazar.

Pignon mené primaire

- Vérifier:
 - Jeu circonférentiel
Le jeu existe → Changer.
 - Dent ①
Usure/endommagement → Changer.

Primärabtriebszahnrad

- Kontrollieren:
 - Spiel am Umfang
Spiel vorhanden → Erneuern.
 - Zähne ①
Verschleiß/Beschädigung → Erneuern.

Engranaje impulsor primario

- Comprobar:
 - Juego circunferencial
Existe juego libre → Reemplazar.
 - Dientes del engranaje ①
Desgaste/daños → Reemplazar.

Ressort d'embrayage


- Mesurer:
 - Longueur libre de ressort d'embrayage ①
Hors spécification → Changer tous les ressorts.


Kupplungsfeder


- Messen:
 - Ungespannte Länge der Kupplungsfeder ①
Unvorschriftsmäßig → Die Feder im Satz erneuern.

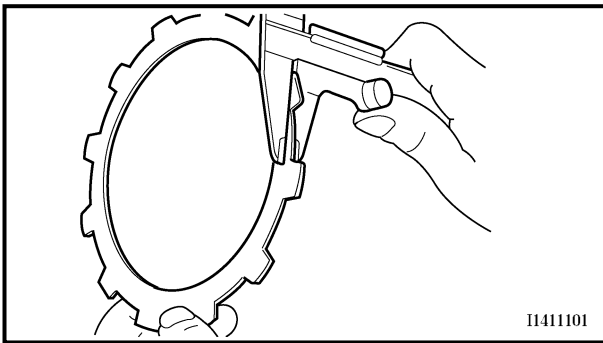
Muelle del embrague

- Medir:
 - Longitud libre del muelle del embrague ①
Fuera de especificaciones → Reemplazar los muelles como un juego.

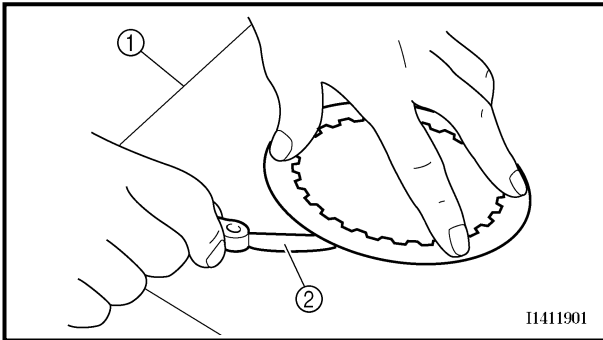
		Longueur libre de ressort d'embrayage:
Standard	<Limite>	
48,4 mm (1,91 in)	47,4 mm (1,87 in)	

		Ungespannte Länge der Kupplungsfeder
Standard	<Grenzwert>	
48,4 mm	47,4 mm	

		Longitud libre del muelle del embrague:
Estándar	<Límite>	
48,4 mm (1,91 in)	47,4 mm (1,87 in)	



I1411101



I1411901

EC484500

Friction plate

1. Measure:

- Friction plate thickness
Out of specification → Replace friction plate as a set.
Measure at all four points.

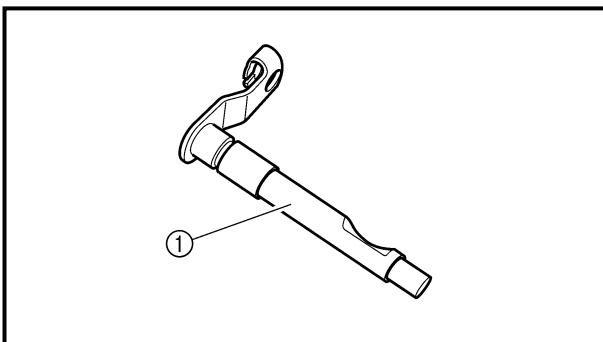
**Friction plate thickness:****2.9 ~ 3.1 mm****(0.114 ~ 0.122 in)****<Limit>: 2.7 mm (0.106 in)**

EC484600

Clutch plate

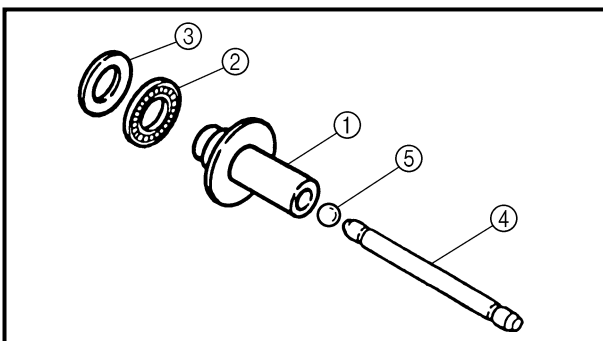
1. Measure:

- Clutch plate warp
Out of specification → Replace clutch plate as a set.
Use a surface plate ① and thickness gauge ②.

**Warp limit:****0.1 mm (0.004 in)****Push lever**

1. Inspect:

- Push lever ①
Wear/damage → Replace.



EC484810

Push rod

1. Inspect:

- Push rod 1 ①
- Bearing ②
- Plain washer ③
- Push rod 2 ④
- Ball ⑤
Wear/damage/bend → Replace.



Disque de friction

- Mesurer:
 - Epaisseur de disque de friction
Hors-spécification → Changer
tous les disques de friction.
Mesurer chaque disque en qua-
tre endroits.



**Epaisseur de disque de
friction:**
2,9 à 3,1 mm
(0,114 à 0,122 in)
<Limite>:
2,7 mm (0,106 in)

Disque d'embrayage

- Mesurer:
 - Voile de disque d'embrayage
Hors-spécification → Changer
tous les disques d'embrayage.
Utiliser une plaque à surfacer
① et une jauge d'épaisseur ②.



Limite de déformation:
0,1 mm (0,004 in)

Reibscheiben

- Messen:
 - Reibscheibenstärke
Unvorschriftsmäßig → Die
Reibscheiben im Satz
erneuern.
Die Reibscheiben an vier
Stellen messen.



Reibscheibenstärke
2,9–3,1 mm
<Grenzwert> 2,7 mm

Kupplungsscheiben

- Messen:
 - Verzug der Kupplungsschei-
ben
Unvorschriftsmäßig →
Kupplungsscheiben im Satz
erneuern.
Eine Richtplatte ① und eine
Fühlerlehre ② verwenden.



Verzugsgrenze
0,1 mm

Disco de fricción

- Medir:
 - Espesor del disco de fricción
Fuera de especificaciones →
Reemplazar el disco de fricción
como un juego.
Medir en los cuatro puntos.



**Espesor del disco de fric-
ción:**
2,9 ~ 3,1 mm
(0,114 ~ 0,122 in)
<Limite>:
2,7 mm (0,106 in)

Discos de embrague

- Medir:
 - Alabeo de los discos de embra-
gue
Fuera de especificaciones →
Reemplazar los discos de
embrague como un juego.
Utilice un mármol de ajustador
① y un juego de galgas ②.



Límite de alabeo:
0,1 mm (0,004 in)

Levier de poussée

- Contrôler:
 - Levier de poussée ①
Usure/endommagement →
Changer.

Druckhebel

- Kontrollieren:
 - Druckhebel ①
Verschleiß/Beschädigung →
Erneuern.

Palanca de empuje

- Inspeccionar:
 - Palanca de empuje ①
Desgaste/daños → Reempla-
zar.

Tige de poussée

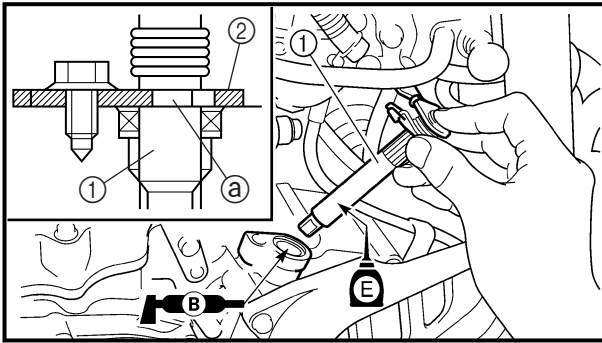
- Contrôler:
 - Tige de poussée 1 ①
 - Roulement ②
 - Rondelle ordinaire ③
 - Tige de poussée 2 ④
 - Bille ⑤
Usure/endommagement/défor-
mation → Changer.

Druckstangen

- Kontrollieren:
 - Druckstange 1 ①
 - Lager ②
 - Beilagscheibe ③
 - Druckstange 2 ④
 - Kugel ⑤
Verschleiß/Beschädigung/
Verbiegung → Erneuern.

Varilla de empuje

- Inspeccionar:
 - Varilla de empuje 1 ①
 - Cojinete ②
 - Arandela plana ③
 - Varilla de empuje 2 ④
 - Bola ⑤
Desgaste/daños/deformaciones
→ Reemplazar.




EC4A5000

ASSEMBLY AND INSTALLATION**Push lever**

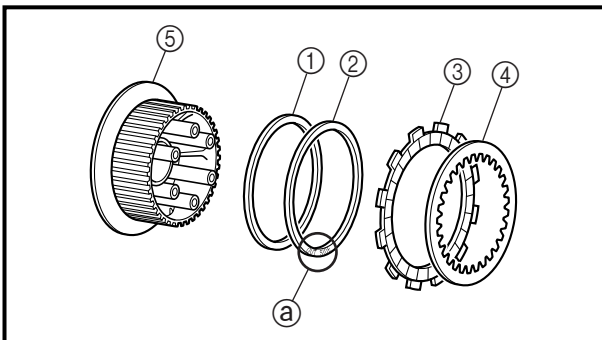
1. Install:

- Push lever ①
- Bolt (push lever)

	10 Nm (1.0 m · kg, 7.2 ft · lb)
-------------------------------------------------------------------------------------	----------------------------------------

NOTE:

- Apply the lithium soap base grease on the oil seal lip.
- Apply the engine oil on the push lever.
- Fit the seat plate ② in the groove ③ of the push lever ① and tighten the bolt (seat plate).

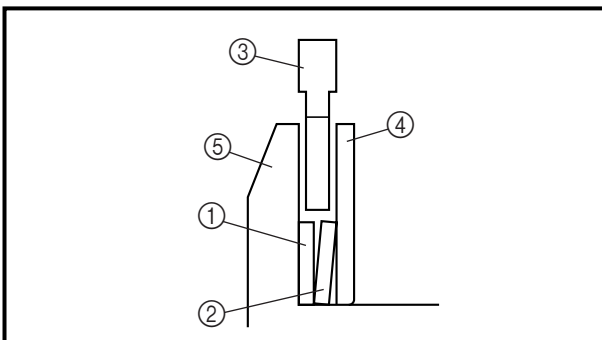
**Clutch**

1. Install:

- Seat plate ①
- Clutch damper spring ②
- Friction plate 1 [d = \varnothing 128 mm (5.04 in)] ③
- Clutch plate ④
To clutch boss ⑤.

NOTE:

Install the clutch damper spring with the "OUT SIDE" mark ③ facing out.

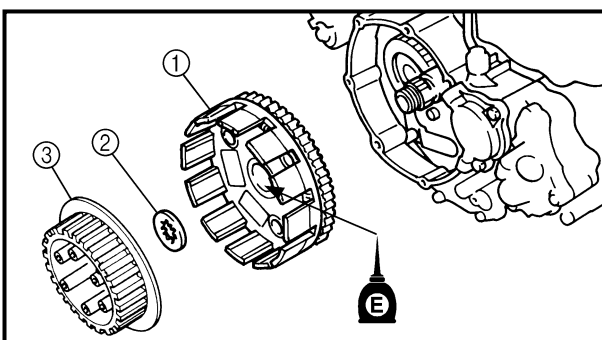


2. Install:

- Primary driven gear ①
- Thrust washer ②
- Clutch boss ③

NOTE:

Apply the engine oil on the primary driven gear inner circumference.






ASSEMBLAGE ET MONTAGE

Levier de poussée

1. Monter:

- Levier de poussée ①
- Boulon (levier de poussée)

 10 Nm (1,0 m · kg, 7,2 ft · lb)

N.B.:


- Enduire la lèvre de la bague d'étanchéité de graisse à base de savon au lithium.
- Enduire le levier de poussée d'huile de moteur.
- Asseoir le siège ② dans la gorge ③ du levier de poussée ① et serrer le boulon (siège).

ZUSAMMENBAU UND MONTAGE

Druckhebel

1. Montieren:

- Druckhebel ①
- Schraube (Druckhebel)

 10 Nm (1,0 m · kg)

HINWEIS:


- Lithiumfett auf die Dichtlippe des Wellendichtrings auftragen.
- Motoröl auf den Druckhebel auftragen.
- Die Befestigungsscheibe ② in die Nut ③ des Druckhebels ① einpassen und die Schraube (Befestigungsscheibe) festziehen.

MONTAJE E INSTALACIÓN

Palanca de empuje

1. Instalar:

- Palanca de empuje ①
- Perno (palanca de empuje)

 10 Nm (1,0 m · kg, 7,2 ft · lb)

NOTA:

- Aplique grasa a base de jabón de litio en el labio del retén de aceite.
- Aplique aceite de motor a la palanca de empuje.
- Adapte el disco del asiento ② en la ranura ③ de la palanca de empuje ① y apriete el perno (disco del asiento).

Embrayage

1. Monter:

- Siège ①
- Ressort amortisseur d'embrayage ②
- Disque de friction 1 [d = ø128 mm (5,04 in)] ③
- Disque d'embrayage ④
- Vers la noix d'embrayage ⑤.

N.B.:

Monter le ressort amortisseur d'embrayage en dirigeant son repère "OUT SIDE" ③ vers l'extérieur.

Kupplung

1. Montieren:

- Sitzscheibe ①
- Kupplungsdämpferfeder ②
- Reibscheibe 1 [d = ø128 mm] ③
- Kupplungsscheibe ④
- Zur Kupplungsnabe ⑤

HINWEIS:

Die Kupplungsdämpferfeder so einbauen, daß die Markierung "OUT SIDE" ③ nach außen weist.

Embrague

1. Instalar:

- Disco del asiento ①
- Muelle del amortiguador del embrague ②
- Disco de fricción 1 [d = ø128 mm (5,04 in)] ③
- Disco del embrague ④
- Al buje del embrague ⑤.

NOTA:

Instale el muelle del amortiguador del embrague con la marca del lado exterior "OUT SIDE" ③ orientada hacia fuera.

2. Monter:

- Pignon mené primaire ①
- Rondelle de butée ②
- Noix d'embrayage ③

N.B.:

Enduire la circonférence intérieure du pignon d'huile de moteur.

2. Montieren:

- Primärabtriebszahnrad ①
- Anlaufscheibe ②
- Kupplungsnabe ③

HINWEIS:

Motoröl auf die Innenseite des Primärabtriebszahnrades auftragen.

2. Instalar:

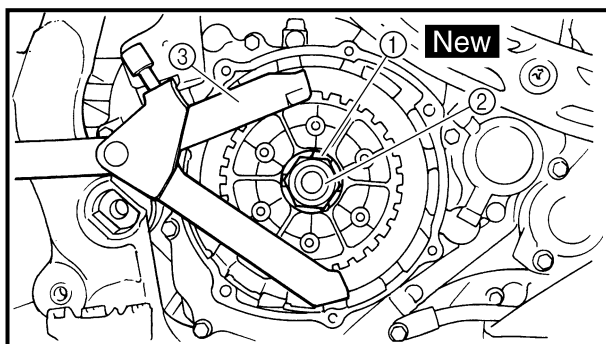
- Engranaje impulsado primario ①
- Arandela de empuje ②
- Buje del embrague ③

NOTA:

Aplique aceite de motor en la circunferencia interior del engranaje impulsado primario.

CLUTCH (WR426F)

ENG



3. Install:

- Lock washer ① **New**
- Nut (clutch boss) ②

75 Nm (7.5 m · kg, 54 ft · lb)

NOTE:

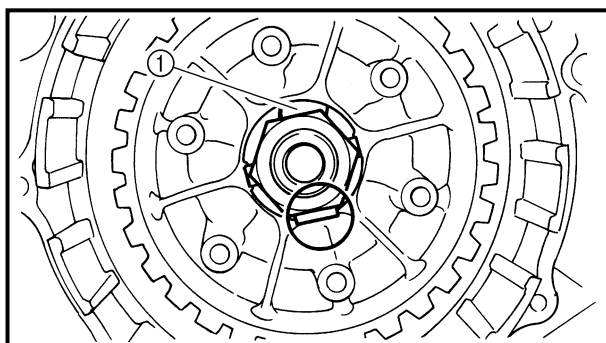
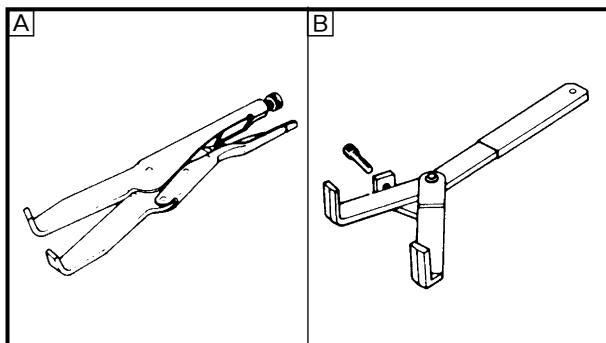
Use the clutch holding tool ③ to hold the clutch boss.



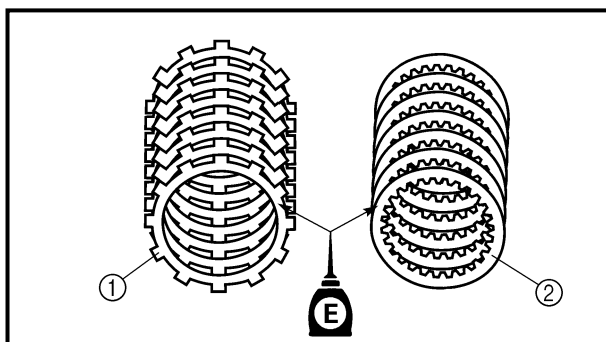
Clutch holding tool:
YM-91042/90890-04086

For USA and CDN

Except for USA and CDN



4. Bend the lock washer ① tab.

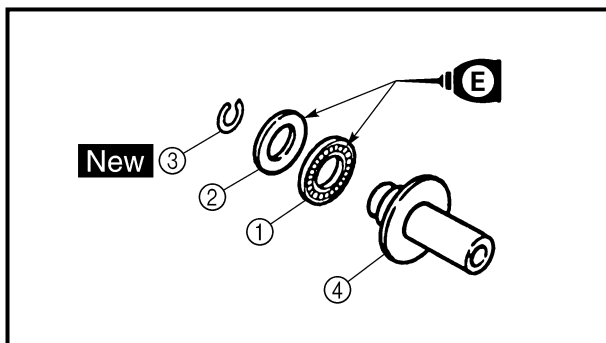


5. Install:

- Friction plate 2 [d = ø119 mm (4.69 in)]
①
- Clutch plate ②

NOTE:

- Install the clutch plates and friction plates 2 alternately on the clutch boss, starting with a friction plate and ending with a friction plate.
- Apply the engine oil on the friction plates and clutch plates.



6. Install:

- Bearing ①
 - Plain washer ②
 - Circlip ③ **New**
- To push rod 1 ④.

NOTE:

Apply the engine oil on the bearing and plain washer.

KUPPLUNG (WR426F)
KUPPLUNG (WR426F)
EMBRAGUE (WR426F)



3. Monter:

- Rondelle-frein ① **New**
- Ecrou (noix d'embrayage) ②

75 Nm (7,5 m · kg, 54 ft · lb)

N.B.:

Utiliser le support d'embrayage ③ pour maintenir la noix d'embrayage.



Support d'embrayage:
YM-91042/90890-04086

- A Pour les USA et le CDN
- B Excepté pour les USA et le CDN

3. Montieren:

- Sicherungsscheibe ①
- **New**
- Mutter (Kupplungsnahe) ②

75 Nm (7,5 m · kg)

HINWEIS:

Die Kupplungsnahe mit dem Universal-Kupplungshalter ③ gegenhalten.



Universal-Kupplungs-
halter
YM-91042/
90890-04086

- A Nur USA und CDN
- B Nicht USA und CDN

3. Instalar:

- Arandela de freno ① **New**
- Tuerca (bujes del embrague) ②

75 Nm (7,5 m · kg, 54 ft · lb)

NOTA:

Utilice la herramienta de soporte del embrague ③ para sujetar el buje del embrague.



Herramienta de soporte
del embrague:
YM-91042/90890-04086

- A Para USA y CDN
- B Excepto para USA y CDN

4. Courber la languette de la rondelle-frein ①.

4. Die Lasche der Sicherungsscheibe ① umbiegen.

4. Doble la lengüeta de la arandela de freno ①.

5. Monter:

- Disque de friction 2
[d = ø119 mm (4,69 in)] ①
- Disque d'embrayage ②

N.B.:

- Mettre alternativement les disques d'embrayage et les disques de friction en place sur la noix d'embrayage, en commençant par un disque de friction et en terminant par un disque de friction.
- Appliquer de l'huile moteur sur les disques de friction et les disques d'embrayage.

6. Monter:

- Roulement ①
 - Rondelle ordinaire ②
 - Circlip ③ **New**
- Sur le champignon de débrayage 1 ④.

N.B.:

Appliquer de l'huile moteur sur le roulement et la rondelle ordinaire.

5. Montieren:

- Reibscheiben 2
[d = ø119 mm] ①
- Kupplungsscheiben ②

HINWEIS:

- Die Kupplungsscheiben und Reibscheiben abwechselnd auf der Kupplungsnahe anbringen, wobei mit einer Reibscheibe zu beginnen und mit der Reibscheibe zu enden ist.
- Motoröl auf den Reib- und Kupplungsscheiben auftragen.

6. Montieren:

- Lager ①
 - Beilagscheibe ②
 - Sicherungsring ③ **New**
- (an Druckstange 1 ④)

HINWEIS:

Motoröl auf Lager und Beilagscheibe auftragen.

5. Instalar:

- Disco de fricción 2
[d = ø119 mm (4,69 in)] ①
- Discos de embrague ②

NOTA:

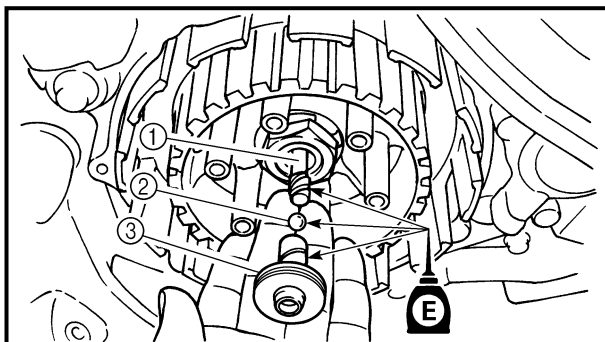
- Instale los discos de embrague y los discos de fricción alternativamente en el buje del embrague, empezando por el disco de fricción y terminando por el disco de fricción.
- Aplique el aceite de motor en los discos de fricción y los discos de embragues.

6. Instalar:

- Cojinete ①
 - Arandela plana ②
 - Circlip ③ **New**
- A la varilla de empuje 1 ④.

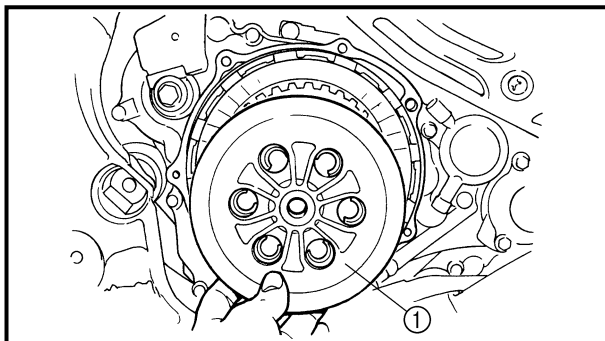
NOTA:

Aplique el aceite de motor en el cojinete y la arandela plana.

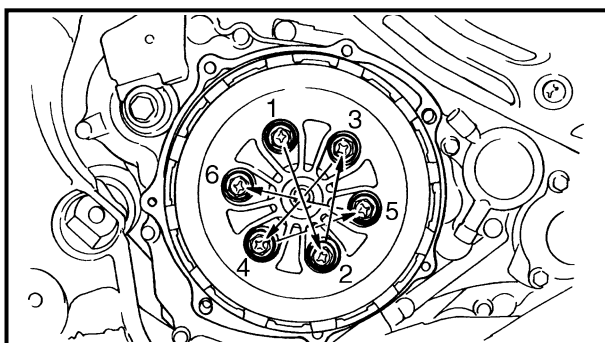


7. Install:
- Push rod 2 ①
 - Ball ②
 - Push rod 1 ③

NOTE: _____
Apply the engine oil on the push rod 1, 2 and ball.



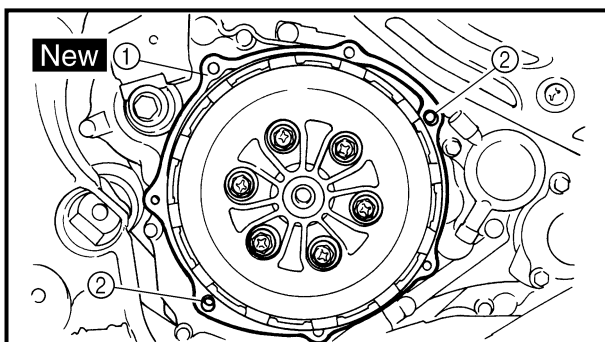
8. Install:
- Pressure plate ①



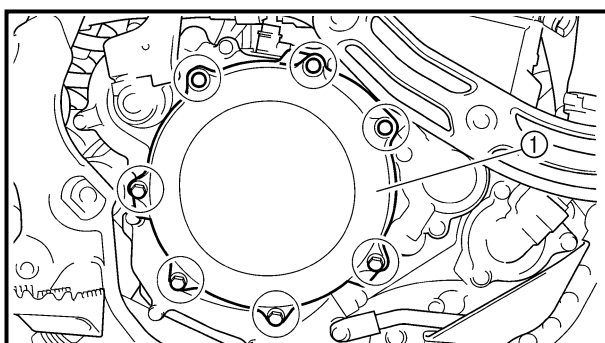
9. Install:
- Clutch spring
 - Bolt (clutch spring)

8 Nm (0.8 m · kg, 5.8 ft · lb)

NOTE: _____
Tighten the bolts in stage, using a crisscross pattern.



10. Install:
- Gasket (clutch cover) ① **New**
 - Dowel pin ②



11. Install:
- Clutch cover ①
 - Bolt (clutch cover)

10 Nm (1.0 m · kg, 7.2 ft · lb)

NOTE: _____
Tighten the bolts in stage, using a crisscross pattern.

KUPPLUNG (WR426F)
KUPPLUNG (WR426F)
EMBRAGUE (WR426F)

ENG



7. Monter:
- Champignon de débrayage 2 ①
 - Bille ②
 - Champignon de débrayage 1 ③

N.B.: _____
Appliquer de la graisse de savon au lithium sur le champignon de débrayage 1, 2 et la bille.

7. Montieren:
- Druckstange 2 ①
 - Kugel ②
 - Druckstange 1 ③

HINWEIS: _____
Lithiumfett auf Druckstangen 1 und 2 und Kugel auftragen.


7. Instalar:
- Varilla de empuje 2 ①
 - Bola ②
 - Varilla de empuje 1 ③

NOTA: _____
Aplique aceite de motor en las varillas de empuje 1 y 2, y a la bola.


8. Monter:
- Plaque de pression ①

8. Montieren:
- Druckplatte ①


8. Instalar:
- Plato de presión ①

9. Monter:
- Ressort d'embrayage
 - Boulon (ressort d'embrayage)
-  **8 Nm (0,8 m · kg, 5,8 ft · lb)**

N.B.: _____
Serrer les boulon par étapes dans un ordre entrecroisé.

9. Montieren:
- Kupplungsfeder
 - Schraube (Kupplungsfeder)
-  **8 Nm (0,8 m · kg)**

HINWEIS: _____
Die Schrauben stufenweise über Kreuz festziehen.


9. Instalar:
- Muelle del embrague
 - Perno (muelle del embrague)
-  **8 Nm (0,8 m · kg, 5,8 ft · lb)**

NOTA: _____
Apriete los pernos de forma progresiva y entrecruzada.


10. Monter:
- Joint (couvercle d'embrayage)
 - ① **New**
 - Goujons ②

10. Montieren:
- Dichtung (Kupplungsdeckel) ① **New**
 - Paßstifte ②


10. Instalar:
- Junta (cubierta del embrague)
 - ① **New**
 - Fijo de centrage ②

11. Monter:
- Couvercle d'embrayage ①
 - Boulon (couvercle d'embrayage)
-  **10 Nm (1,0 m · kg, 7,2 ft · lb)**

N.B.: _____
Serrer les boulons par étapes, dans un ordre entrecroisé.

11. Montieren:
- Kupplungsdeckel ①
 - Schraube (Kupplungsdeckel)  **10 Nm (1,0 m · kg)**

HINWEIS: _____
Die Schrauben stufenweise über Kreuz festziehen.

11. Instalar:
- Cubierta del embrague ①
 - Perno (cubierta del embrague)
-  **10 Nm (1,0 m · kg, 7,2 ft · lb)**

NOTA: _____
Apriete los pernos de forma progresiva y entrecruzada.

EMBAYAGE (WR400F)
KUPPLUNG (WR400F)
EMBRAGUE (WR400F)



EMBAYAGE (WR400F)



EMBAYAGE

Organisation de la dépose:

- ① Dépose de la tige de commande et du levier de poussée ② Démontage de la tige de commande 1
 ③ Dépose du disque de friction et du disque d'embrayage ④ Dépose du carter d'embrayage

Organisation de la dépose	Ordre	Nom de pièce	Qté	Remarques
Préparation à la dépose		DEPOSE DE L'EMBAYAGE Vidanger l'huile moteur. Pédale de frein Câble d'embrayage		Se reporter à la section "CHANGEMENT DE L'HUILE DE MOTEUR" au CHAPITRE 3. Se reporter à la section "DEPOSE DU MOTEUR". Déconnecter du côté moteur.
		1 Couvercle d'embrayage 2 Joint 3 Goujon 4 Ressort d'embrayage 5 Plateau de pression 6 Tige de commande 1 7 Circlip 8 Rondelle plate 9 Roulement 10 Tige de commande 2	1 1 2 5 1 1 1 1 1 1	

KUPPLUNG (WR400F)



KUPPLUNG

Demontage-Arbeiten:

- ① Druckstange u. -hebel demontieren ② Druckstange 1 demontieren
 ③ Reib- u. Stahlscheiben demontieren ④ Kupplungsgehäuse demontieren

Demontage-Arbeiten	Reihenfolge	Bauteil	Anz.	Bemerkungen
Vorbereitung für den Ausbau		KUPPLUNG DEMONTIEREN Motoröl ablassen. Fußbremshebel Kupplungszug		Siehe unter "MOTORÖL WECHSELN" im KAPITEL 3. Siehe unter "MOTOR DEMONTIEREN". Motorseitig demontieren.
		1 Kupplungsdeckel 2 Dichtung 3 Paßstift 4 Kupplungsfeder 5 Druckplatte 6 Druckstange 1 7 Sicherungsring 8 Unterlegscheibe 9 Lager 10 Druckstange 2	1 1 2 5 1 1 1 1 1 1	

EMBRAGUE (WR400F)

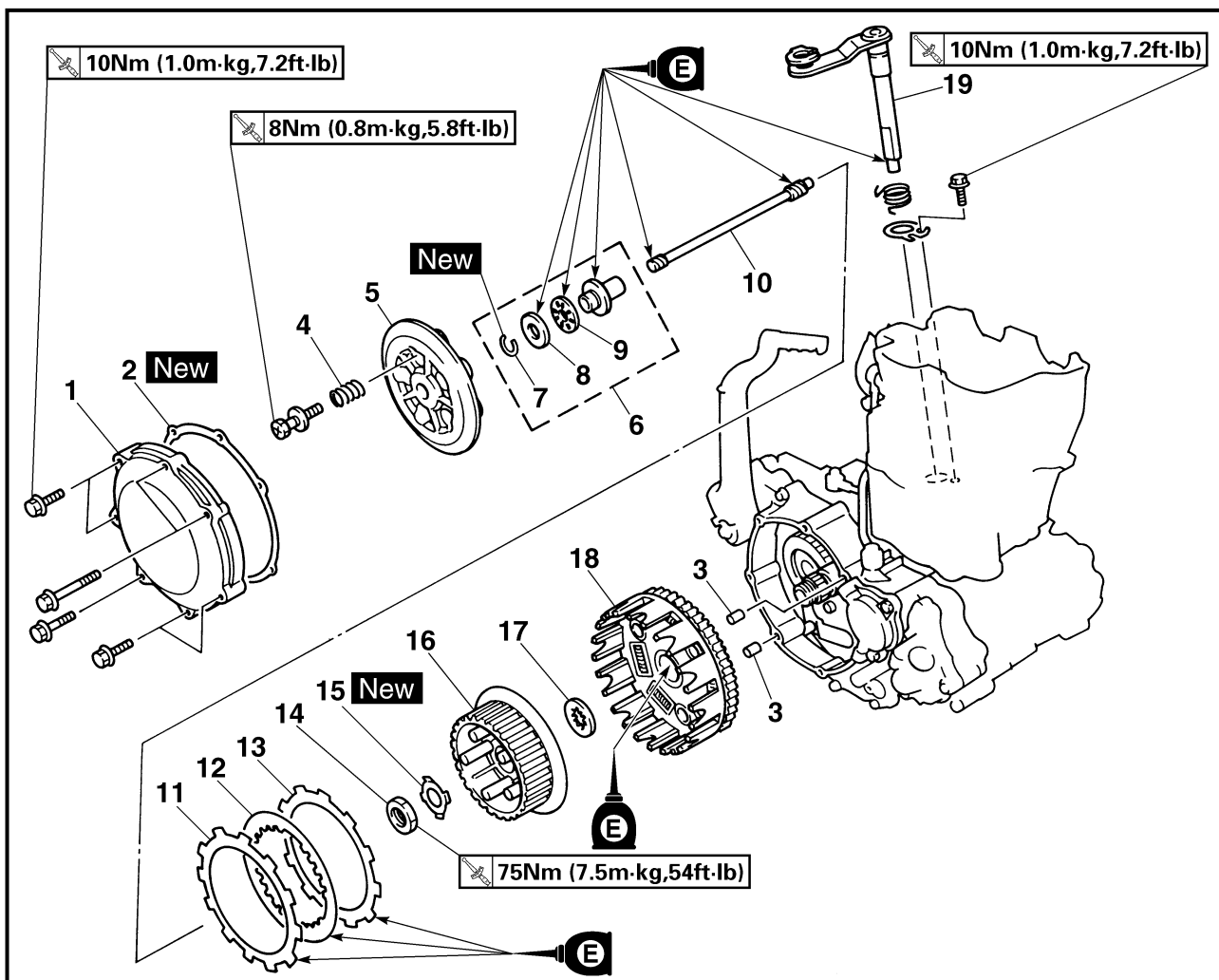


EMBRAGUE

Alcance de la extracción:

- ① Extracción de la varilla de empuje y la palanca de empuje ② Desmontaje del empuje 1
 ③ Extracción del disco de fricción y los discos de embrague ④ Extracción de la caja del embrague

Alcance de la extracción	Orden	Denominación de la pieza	Cantidad	Observaciones
Preparación para la extracción		EXTRACCIÓN DEL EMBRAGUE Drenar el aceite de motor. Pedal del freno Cable del embrague		Consulte el apartado "SUSTITUCIÓN DEL ACEITE DE MOTOR" del CAPÍTULO 3. Consulte el apartado "EXTRACCIÓN DEL MOTOR". Desconectar en el lado del motor.
		1 Cubierta del embrague 2 Junta 3 Fijo de centrage 4 Muelle del embrague 5 Plato de presión 6 Varilla de empuje 1 7 Circlip 8 Arandela plana 9 Cojinete 10 Varilla de empuje 2	1 1 2 5 1 1 1 1 1 1	



Extent of removal	Order	Part name	Q'ty	Remarks
	11	Friction plate 2	1	Use special tool. Refer to "REMOVAL POINTS".
	12	Clutch plate	7	
	13	Friction plate 1	7	
	14	Nut	1	
	15	Lock washer	1	
	16	Clutch boss	1	
	17	Thrust washer	1	
	18	Clutch housing	1	
	19	Push lever	1	

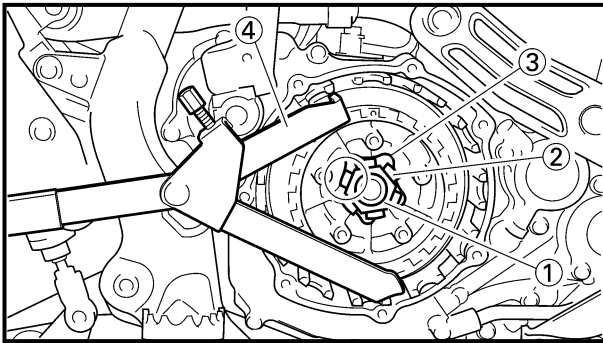
EMBAYAGE (WR400F)
KUPPLUNG (WR400F)
EMBRAGUE (WR400F)



Organisation de la dépose	Ordre	Nom de pièce	Qté	Remarques
	11	Disque de friction 2	1	Utiliser un outil spécial. Se reporter à "POINTS DE DEPOSE".
	12	Disque d'embrayage	7	
	13	Disque de friction 1	7	
	14	Ecrou	1	
	15	Rondelle d'arrêt	1	
	16	Noix d'embrayage	1	
	17	Rondelle de butée	1	
	18	Cloche d'embrayage	1	
	19	Levier de poussée	1	

Demontage-Arbeiten	Reihenfolge	Bauteil	Anz.	Bemerkungen
	11	Reibscheibe 2	1	Spezialwerkzeug verwenden. Siehe unter "AUSBAU".
	12	Stahlscheibe	7	
	13	Reibscheibe 1	7	
	14	Mutter	1	
	15	Sicherungsscheibe	1	
	16	Kupplungsnahe	1	
	17	Anlaufscheibe	1	
	18	Kupplungsgehäuse	1	
	19	Druckhebel	1	

Alcance de la extracción	Orden	Denominación de la pieza	Cantidad	Observaciones
	11	Disco de fricción 2	1	Utilice la herramienta especial. Consulte el apartado "PUNTOS DE EXTRACCIÓN".
	12	Discos de embrague	7	
	13	Disco de fricción 1	7	
	14	Tuerca	1	
	15	Arandela de freno	1	
	17	Buje del embrague	1	
	17	Arandela de empuje	1	
	18	Carcasa del embrague	1	
	19	Palanca de empuje	1	



EC493000

REMOVAL POINTS

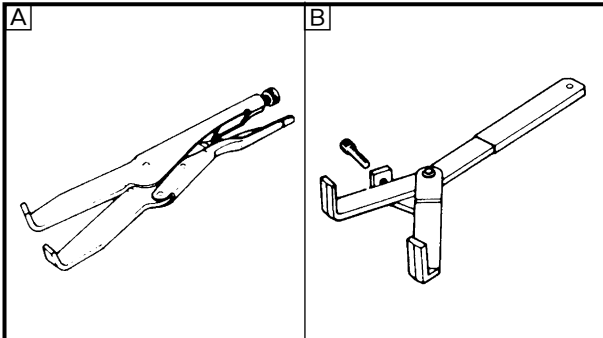
EC483211

Clutch boss

- Remove:
 - Nut ①
 - Lock washer ②
 - Clutch boss ③

NOTE:

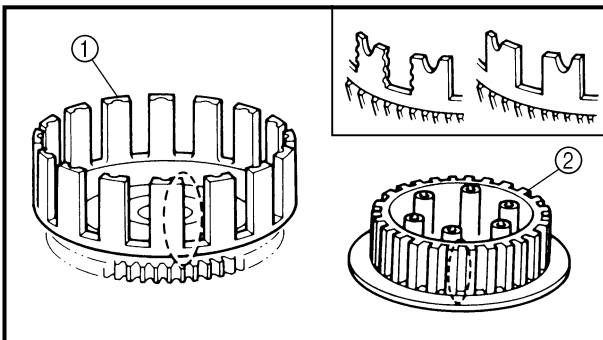
Straighten the lock washer tab and use the clutch holding tool ④ to hold the clutch boss.



Clutch holding tool:
YM-91042/90890-04086

Ⓐ For USA and CDN

Ⓑ Except for USA and CDN



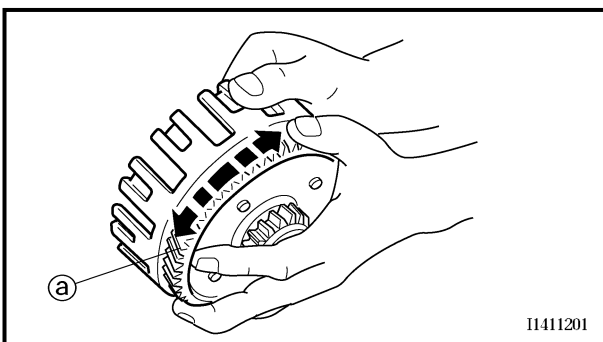
EC494000

INSPECTION

EC484100

Clutch housing and boss

- Inspect:
 - Clutch housing ①
Cracks/wear/damage → Replace.
 - Clutch boss ②
Scoring/wear/damage → Replace.



EC484201

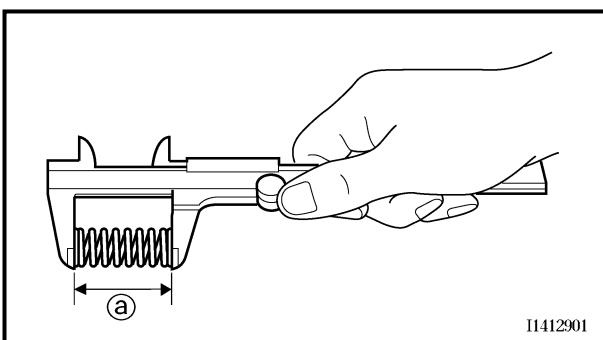
Primary driven gear

- Check:
 - Circumferential play
Free play exists → Replace.
 - Gear teeth ①
Wear/damage → Replace.

EC484400

Clutch spring

- Measure:
 - Clutch spring free length ①
Out of specification → Replace springs as a set.



Clutch spring free length:

Standard	<Limit>
44 mm (1.73 in)	43 mm (1.69 in)

EMBAYAGE (WR400F)
KUPPLUNG (WR400F)
EMBRAGUE (WR400F)



POINTS DE DEPOSE

Noix d'embrayage

- Déposer:
 - Ecrou ①
 - Rondelle-frein ②
 - Noix d'embrayage ③

N.B.:

Redresser la rondelle-frein et utiliser l'outil de poignée d'embrayage ④ pour maintenir la noix d'embrayage.



Outil de poignée d'embrayage:
YM-91042/90890-04086

- Ⓐ Pour les USA et le CDN
- Ⓑ Excepté pour les USA et le CDN

AUSBAU

Kupplungsnahe

- Demontieren:
 - Mutter ①
 - Sicherungsscheibe ②
 - Kupplungsnahe ③

HINWEIS:

Die Sicherungsscheibe gerade biegen und die Kupplungsnahe mit dem Universal-Kupplungshalter ④ gegenhalten.



Universal-Kupplungshalter
YM-91042/90890-04086

- Ⓐ Nur USA und CDN
- Ⓑ Nicht USA und CDN

PUNTOS DE EXTRACCIÓN

Buje del embrague

- Extraer:
 - Tuerca ①
 - Arandela de freno ②
 - Buje del embrague ③

NOTA:

Enderece la lengüeta de la arandela de freno y utilice la herramienta de soporte del embrague ④ para sujetar el buje del embrague.



Herramienta de soporte del embrague:
YM-91042/90890-04086

- Ⓐ Para USA y CDN
- Ⓑ Excepto para USA y CDN

CONTROLE

Cloche et noix d'embrayage

- Contrôler:
 - Cloche d'embrayage ①
Craquelures/usure/endomagement → Changer.
 - Noix d'embrayage ②
Rayures/usure/endomagement → Changer.

PRÜFUNG

Kupplungsgehäuse und Kupplungsnahe

- Kontrollieren:
 - Kupplungsgehäuse ①
Rißbildung/Verschleiß/Beschädigung → Erneuern.
 - Kupplungsnahe ②
Riefen/Verschleiß/Beschädigung → Erneuern.

INSPECCIÓN

Carcasa del embrague y buje

- Inspeccionar:
 - Carcasa del embrague ①
Grietas/desgaste/daños → Reemplazar.
 - Buje del embrague ②
Rayas/desgaste/daños → Reemplazar.

Pignon mené primaire

- Vérifier:
 - Jeu circonférentiel
Le jeu existe → Changer.
 - Dent ①
Usure/endomagement → Changer.

Ressort d'embrayage

- Mesurer:
 - Longueur libre de ressort d'embrayage ①
Hors spécification → Changer tous les ressorts.



Longueur libre de ressort d'embrayage:

Standard	<Limite>
44 mm (1,73 in)	43 mm (1,69 in)

Primärabtriebszahnrad

- Kontrollieren:
 - Spiel am Umfang
Spiel vorhanden → Erneuern.
 - Zähne ①
Verschleiß/Beschädigung → Erneuern.

Kupplungsfeder

- Messen:
 - Ungespannte Länge der Kupplungsfeder ①
Unvorschriftsmäßig → Die Feder im Satz erneuern.



Ungespannte Länge der Kupplungsfeder

Standard	<Grenzwert>
44 mm	43 mm

Engranaje impulsor primario

- Comprobar:
 - Juego circunferencial
Existe juego libre → Reemplazar.
 - Dientes del engranaje ①
Desgaste/daños → Reemplazar.

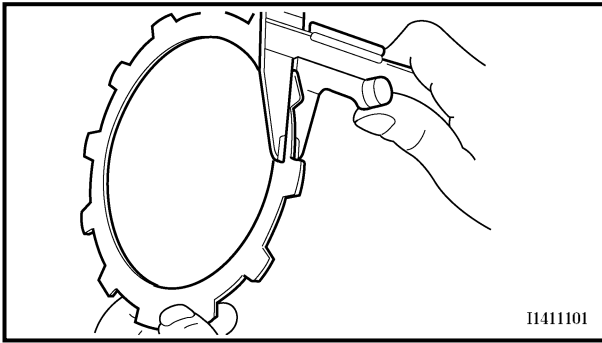
Muelle del embrague

- Medir:
 - Longitud libre del muelle del embrague ①
Fuera de especificaciones → Reemplazar los muelles como un juego.



Longitud libre del muelle del embrague:

Estándar	<Limite>
44 mm (1,73 in)	43 mm (1,69 in)



EC484500

Friction plate

1. Measure:

- Friction plate thickness
Out of specification → Replace friction plate as a set.
Measure at all four points.

**Friction plate thickness:****Friction plate 1 [ø112 mm (4.41 in)]:**

2.72 ~ 2.88 mm

(0.107 ~ 0.113 in)

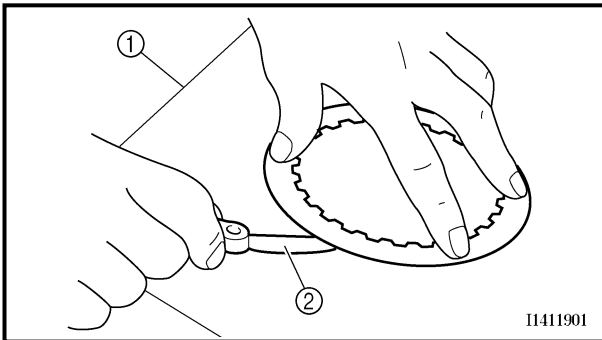
<Limit>: 2.52 mm (0.099 in)

Friction plate 2 [ø116 mm (4.57 in)]:

2.92 ~ 3.08 mm

(0.115 ~ 0.121 in)

<Limit>: 2.72 mm (0.107 in)



EC484600

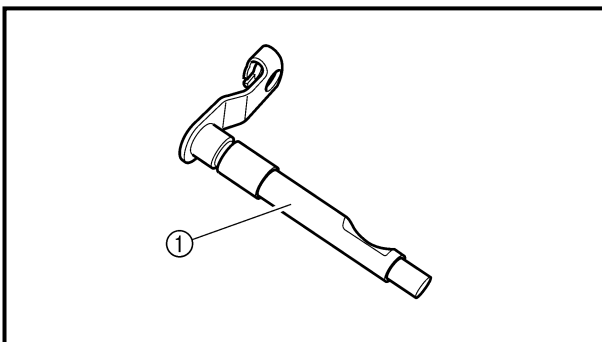
Clutch plate

1. Measure:

- Clutch plate warpage
Out of specification → Replace clutch plate as a set.
Use a surface plate ① and thickness gauge ②.

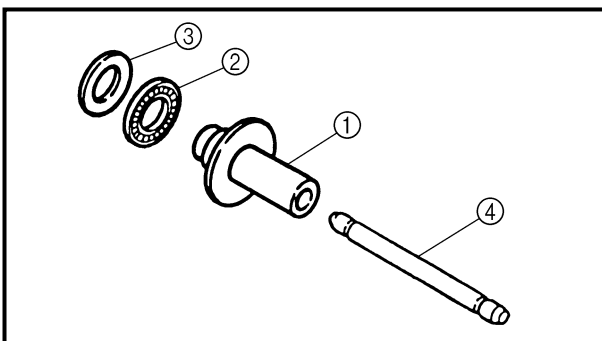
**Warp limit:**

0.1 mm (0.004 in)

**Push lever**

1. Inspect:

- Push lever ①
Wear/damage → Replace.



EC484810

Push rod

1. Inspect:

- Push rod 1 ①
- Bearing ②
- Plain washer ③
- Push rod 2 ④
Wear/damage/bend → Replace.



Disque de friction

- Mesurer:
 - Épaisseur de disque de friction
Hors-spécification → Changer
tous les disques de friction.
Mesurer chaque disque en qua-
tre endroits.



Épaisseur de disque de friction:

Disque de friction 1
[ø112 mm (4,41 in)]:

2,72 à 2,88 mm
(0,107 à 0,113 in)

<Limite>:
2,52 mm (0,099 in)

Disque de friction 2
[ø116 mm (4,57 in)]:

2,92 à 3,08 mm
(0,115 à 0,121 in)

<Limite>:
2,72 mm (0,107 in)

Reibscheiben

- Messen:
 - Reibscheibenstärke
Unvorschriftsmäßig → Die
Reibscheiben im Satz
erneuern.
Die Reibscheiben an vier
Stellen messen.



Reibscheibenstärke

Reibscheibe 1
[ø112 mm]

2,72–2,88 mm
<Grenzwert> 2,52 mm

Reibscheibe 2
[ø116 mm]

2,92–3,08 mm
<Grenzwert>

2,72 mm

Disco de fricción

- Medir:
 - Espesor del disco de fricción
Fuera de especificaciones →
Reemplazar el disco de fricción
como un juego.
Medir en los cuatro puntos.



Espesor del disco de fricción:

Disco de fricción 1
[ø112 mm (4,41 in)]:

2,72 ~ 2,88 mm
(0,107 ~ 0,113 in)

<Limite>:
2,52 mm (0,099 in)

Disco de fricción 2
[ø116 mm (4,57 in)]:

2,92 ~ 3,08 mm
(0,115 ~ 0,121 in)

<Limite>:
2,72 mm (0,107 in)

Disque d'embrayage

- Mesurer:
 - Voile de disque d'embrayage
Hors-spécification → Changer
tous les disques d'embrayage.
Utiliser une plaque à surfacer
① et une jauge d'épaisseur ②.



Limite de déformation: 0,1 mm (0,004 in)

Kupplungsscheiben

- Messen:
 - Verzug der Kupplungsschei-
ben
Unvorschriftsmäßig →
Kupplungsscheiben im Satz
erneuern.
Eine Richtplatte ① und eine
Fühlerlehre ② verwenden.



Verzugsgrenze 0,1 mm

Discos de embrague

- Medir:
 - Alabeo de los discos de embra-
gue
Fuera de especificaciones →
Reemplazar los discos de
embrague como un juego.
Utilice un mármol de ajustador
① y un juego de galgas ②.



Límite de alabeo: 0,1 mm (0,004 in)

Levier de poussée

- Contrôler:
 - Levier de poussée ①
Usure/endommagement →
Changer.

Druckhebel

- Kontrollieren:
 - Druckhebel ①
Verschleiß/Beschädigung →
Erneuern.

Palanca de empuje

- Inspeccionar:
 - Palanca de empuje ①
Desgaste/daños → Reempla-
zar.

Tige de poussée

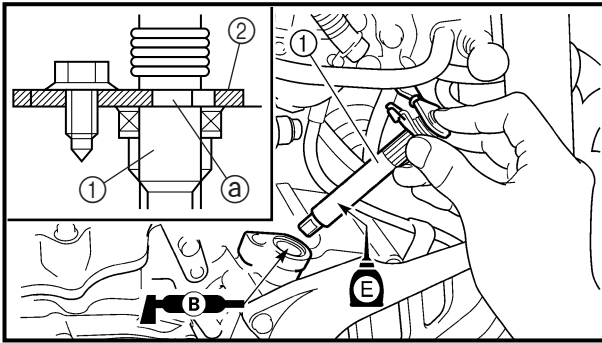
- Contrôler:
 - Tige de poussée 1 ①
 - Roulement ②
 - Rondelle ordinaire ③
 - Tige de poussée 2 ④
Usure/endommagement/défor-
mation → Changer.

Druckstangen

- Kontrollieren:
 - Druckstange 1 ①
 - Lager ②
 - Beilagscheibe ③
 - Druckstange 2 ④
Verschleiß/Beschädigung/
Verbiegung → Erneuern.

Varilla de empuje

- Inspeccionar:
 - Varilla de empuje 1 ①
 - Cojinete ②
 - Arandela plana ③
 - Varilla de empuje 2 ④
Desgaste/daños/deformaciones
→ Reemplazar.



EC4A5000

ASSEMBLY AND INSTALLATION

Push lever

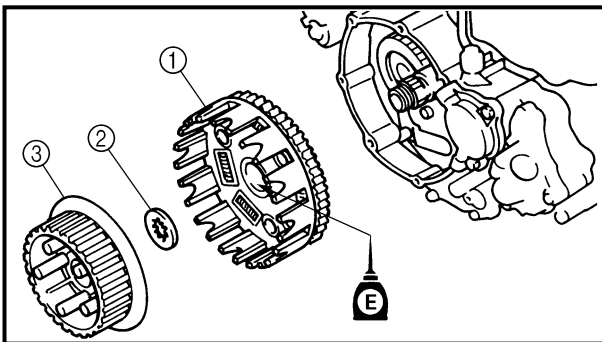
1. Install:

- Push lever ①
- Bolt (push lever)

10 Nm (1.0 m · kg, 7.2 ft · lb)

NOTE:

- Apply the lithium soap base grease on the oil seal lip.
- Apply the engine oil on the push lever.
- Fit the seat plate ② in the groove ③ of the push lever ① and tighten the bolt (seat plate).



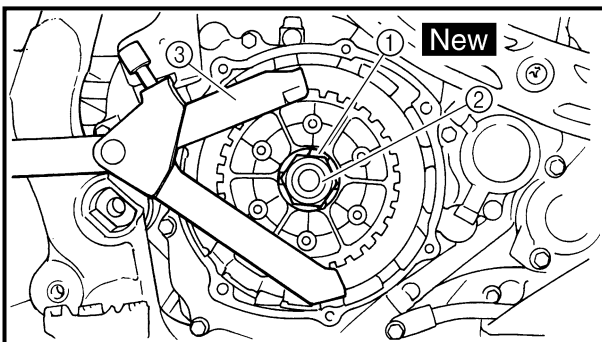
Clutch

1. Install:

- Primary driven gear ①
- Thrust washer ②
- Clutch boss ③

NOTE:

Apply the engine oil on the primary driven gear inner circumference.



2. Install:

- Lock washer ① **New**
- Nut (clutch boss) ②

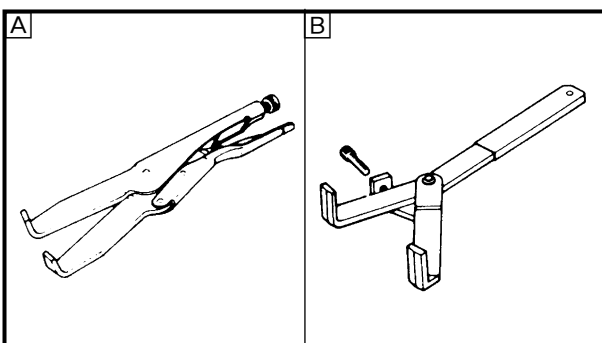
75 Nm (7.5 m · kg, 54 ft · lb)

NOTE:

Use the clutch holding tool ③ to hold the clutch boss.



**Clutch holding tool:
YM-91042/90890-04086**



A For USA and CDN

B Except for USA and CDN

EMBRAYAGE (WR400F)
KUPPLUNG (WR400F)
EMBRAGUE (WR400F)



ASSEMBLAGE ET MONTAGE

Levier de poussée

1. Monter:

- Levier de poussée ①
- Boulon (levier de poussée)

10 Nm (1,0 m · kg, 7,2 ft · lb)

N.B.:

- Enduire la lèvre de la bague d'étanchéité de graisse à base de savon au lithium.
- Enduire le levier de poussée d'huile de moteur.
- Asseoir le siège ② dans la gorge ③ du levier de poussée ① et serrer le boulon (siège).

ZUSAMMENBAU UND MONTAGE

Druckhebel

1. Montieren:

- Druckhebel ①
- Schraube (Druckhebel)

10 Nm (1,0 m · kg)

HINWEIS:

- Lithiumfett auf die Dichtlippe des Wellendichtrings auftragen.
- Motoröl auf den Druckhebel auftragen.
- Die Befestigungsscheibe ② in die Nut ③ des Druckhebels ① einpassen und die Schraube (Befestigungsscheibe) festziehen.

MONTAJE E INSTALACIÓN

Palanca de empuje

1. Instalar:

- Palanca de empuje ①
- Perno (palanca de empuje)

10 Nm (1,0 m · kg, 7,2 ft · lb)

NOTA:

- Aplique grasa a base de jabón de litio en el labio del retén de aceite.
- Aplique aceite de motor a la palanca de empuje.
- Adapte el disco del asiento ② en la ranura ③ de la palanca de empuje ① y apriete el perno (disco del asiento).

Embrayage

1. Monter:

- Pignon mené primaire ①
- Rondelle de butée ②
- Noix d'embrayage ③

N.B.:

Enduire la circonférence intérieure du pignon d'huile de moteur.

Kupplung

1. Montieren:

- Primärabtriebszahnrad ①
- Anlaufscheibe ②
- Kupplungsnahe ③

HINWEIS:

Motoröl auf die Innenseite des Primärabtriebszahnrades auftragen.

Embrague

1. Instalar:

- Engranaje impulsado primario ①
- Arandela de empuje ②
- Buje del embrague ③

NOTA:

Aplique aceite de motor en la circunferencia interior del engranaje impulsado primario.

2. Monter:

- Rondelle-frein ① **New**
- Ecrou (noix d'embrayage) ②

75 Nm (7,5 m · kg, 54 ft · lb)

N.B.:

Utiliser le support d'embrayage ③ pour maintenir la noix d'embrayage.

2. Montieren:

- Sicherungsscheibe ①
- **New**
- Mutter (Kupplungsnahe) ②

75 Nm (7,5 m · kg)

HINWEIS:

Die Kupplungsnahe mit dem Universal-Kupplungshalter ③ gegenhalten.

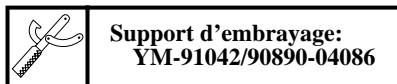
2. Instalar:

- Arandela de freno ① **New**
- Tuerca (bujes del embrague) ②

75 Nm (7,5 m · kg, 54 ft · lb)

NOTA:

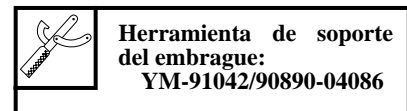
Utilice la herramienta de soporte del embrague ③ para sujetar el buje del embrague.



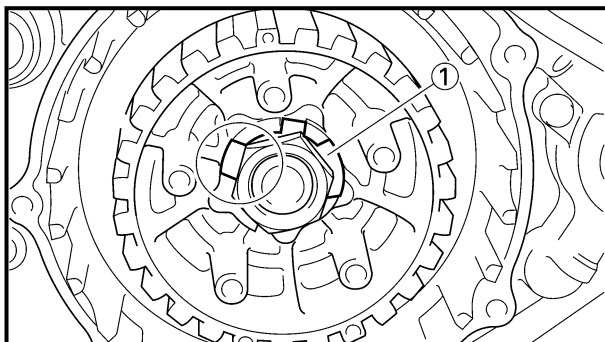
- Pour les USA et le CDN
- Excepté pour les USA et le CDN



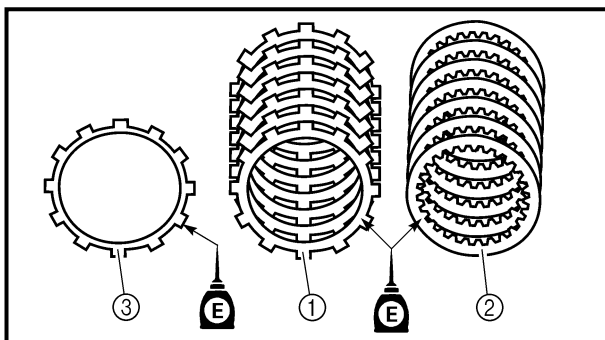
- Nur USA und CDN
- Nicht USA und CDN



- Para USA y CDN
- Excepto para USA y CDN



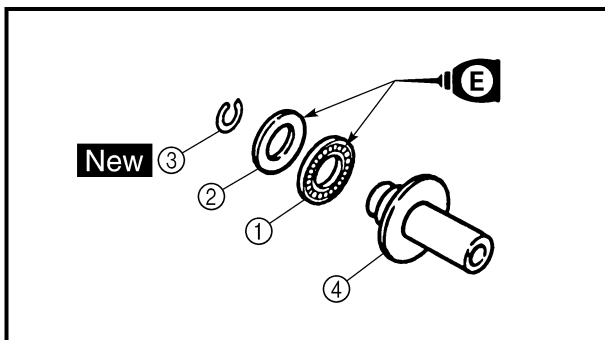
3. Bend the lock washer ① tab.



4. Install:
- Friction plate 1 [d = \varnothing 112 mm (4.41 in)] ①
 - Clutch plate ②
 - Friction plate 2 [d = \varnothing 116 mm (4.57 in)] ③

NOTE:

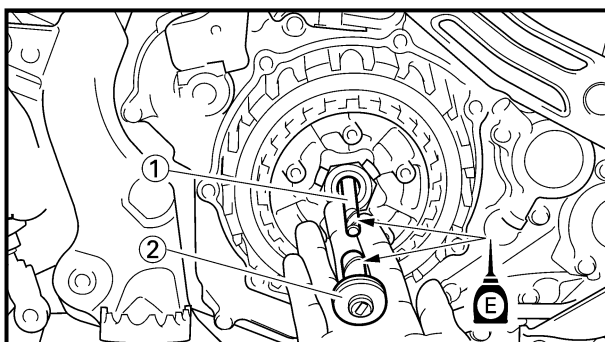
- Install the clutch plates and friction plates alternately on the clutch boss, starting with a friction plate 1 and ending with a friction plate 2.
- Apply the engine oil on the friction plates and clutch plates.



5. Install:
- Bearing ①
 - Plain washer ②
 - Circlip ③ **New**
- To push rod 1 ④.

NOTE:

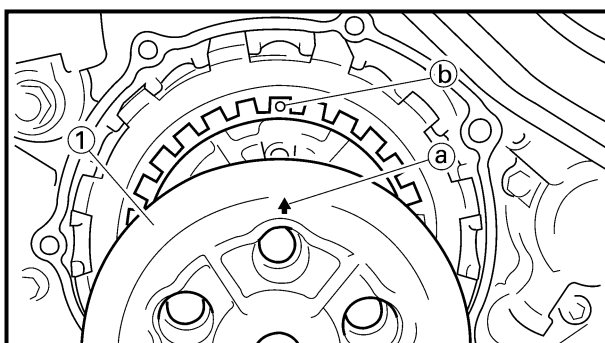
Apply the engine oil on the bearing and plain washer.



6. Install:
- Push rod 2 ①
 - Push rod 1 ②

NOTE:

Apply the engine oil on the push rod 1, 2.



7. Install:
- Pressure plate ①

NOTE:

Align the punch mark ③ on the pressure plate with the punched mark ④ on the clutch boss.

EMBAYAGE (WR400F)
KUPPLUNG (WR400F)
EMBRAGUE (WR400F)



3. Courber la languette de la rondelle-frein ①.

3. Die Lasche der Sicherungsscheibe ① umbiegen.

3. Doble la lengüeta de la arandela de freno ①.

4. Monter:
- Disque de friction 1 [d = ø112 mm (4,41 in)] ①
 - Disque d'embrayage ②
 - Disque de friction 2 [d = ø116 mm (4,57 in)] ③

4. Montieren:
- Reibscheiben 1 [d = ø112 mm] ①
 - Kupplungsscheiben ②
 - Reibscheiben 2 [d = ø116 mm] ③

4. Instalar:
- Disco de fricción 1 [d = ø112 mm (4,41 in)] ①
 - Discos de embrague ②
 - Disco de fricción 2 [d = ø116 mm (4,57 in)] ③

N.B.: _____

- Mettre alternativement les disques d'embrayage et les disques de friction en place sur la noix d'embrayage, en commençant par un disque de friction 1 et en terminant par un disque de friction 2.
- Appliquer de l'huile moteur sur les disques de friction et les disques d'embrayage.

HINWEIS: _____

- Die Kupplungsscheiben und Reibscheiben abwechselnd auf der Kupplungsnahe anbringen, wobei mit einer Reibscheibe 1 zu beginnen und mit der Reibscheibe 2 zu enden ist.
- Motoröl auf den Reib- und Kupplungsscheiben auftragen.

NOTA: _____

- Instale los discos de embrague y los discos de fricción alternativamente en el buje del embrague, empezando por el disco de fricción 1 y terminando por el disco de fricción 2.
- Aplique el aceite de motor en los discos de fricción y los discos de embragues.

5. Monter:
- Roulement ①
 - Rondelle ordinaire ②
 - Circlip ③ **New**
- Sur le champignon de débrayage 1 ④.

5. Montieren:
- Lager ①
 - Beilagscheibe ②
 - Sicherungsring ③ **New**
- (an Druckstange 1 ④)

5. Instalar:
- Cojinete ①
 - Arandela plana ②
 - Circlip ③ **New**
- A la varilla de empuje 1 ④.

N.B.: _____

Appliquer de l'huile moteur sur le roulement et la rondelle ordinaire.

HINWEIS: _____

Motoröl auf Lager und Beilagscheibe auftragen.

NOTA: _____

Aplique el aceite de motor en el cojinete y la arandela plana.

6. Monter:
- Champignon de débrayage 2 ①
 - Champignon de débrayage 1 ②

6. Montieren:
- Druckstange 2 ①
 - Druckstange 1 ②

6. Instalar:
- Varilla de empuje 2 ①
 - Varilla de empuje 1 ②

N.B.: _____

Appliquer de la graisse de savon au lithium sur le champignon de débrayage 1, 2.

HINWEIS: _____

Lithiumfett auf Druckstangen 1 und 2 auftragen.

NOTA: _____

Aplique el aceite de motor en la varilla de empuje 1, 2.

7. Monter:
- Plaque de pression ①

7. Montieren:
- Druckplatte ①

7. Instalar:
- Plato de presión ①

N.B.: _____

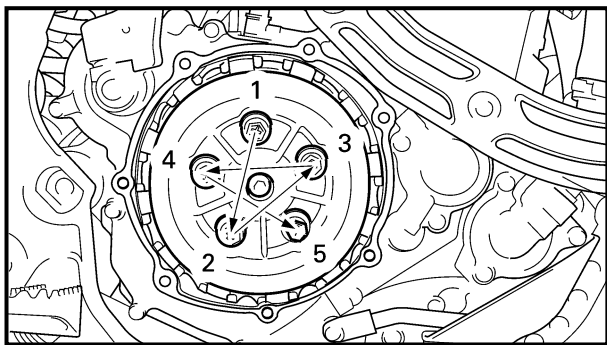
Aligner le repère ② sur le plateau de pression avec le repère poinçonné ③ sur la noix d'embrayage.

HINWEIS: _____


Die Markierung ② auf der Druckplatte auf die Markierung ③ auf der Kupplungsnahe ausrichten.

NOTA: _____

Alinee la marca ② del plato de presión con la marca perforada ③ del buje del embrague.

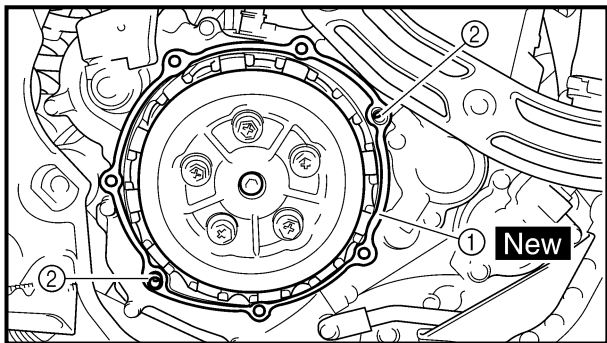


8. Install:
- Clutch spring
 - Bolt (clutch spring)

 **8 Nm (0.8 m · kg, 5.8 ft · lb)**

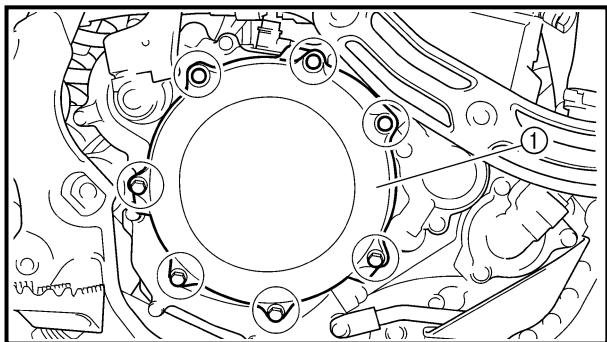
NOTE: _____

Tighten the bolts in stage, using a crisscross pattern.




9. Install:

- Gasket (clutch cover) ① **New**
- Dowel pin ②



10. Install:

- Clutch cover ①
- Bolt (clutch cover)

 **10 Nm (1.0 m · kg, 7.2 ft · lb)**

NOTE: _____


Tighten the bolts in stage, using a crisscross pattern.

EMBAYAGE (WR400F)
KUPPLUNG (WR400F)
EMBRAGUE (WR400F)



8. Monter:

- Ressort d'embrayage
- Boulon (ressort d'embrayage)


 8 Nm (0,8 m · kg, 5,8 ft · lb)

N.B.:

Serrer les boulon par étapes dans un ordre entrecroisé.

8. Montieren:

- Kupplungsfeder
- Schraube (Kupplungsfeder)


 8 Nm (0,8 m · kg)

HINWEIS:

Die Schrauben stufenweise über Kreuz festziehen.

8. Instalar:

- Muelle del embrague
- Perno (muelle del embrague)

 8 Nm (0,8 m · kg, 5,8 ft · lb)

NOTA:

Apriete los pernos de forma progresiva y entrecruzada.

9. Monter:

- Joint (couvercle d'embrayage)
- ① **New**
- Goujons ②

9. Montieren:


- Dichtung (Kupplungsdeckel) ① **New**
- Paßstifte ②

9. Instalar:

- Junta (cubierta del embrague)
- ① **New**
- Fijo de centrage ②

10. Monter:

- Couvercle d'embrayage ①
- Boulon (couvercle d'embrayage)


 10 Nm (1,0 m · kg, 7,2 ft · lb)

N.B.:

Serrer les boulons par étapes, dans un ordre entrecroisé.

10. Montieren:

- Kupplungsdeckel ①
- Schraube (Kupplungsdeckel) ① **New**


 10 Nm (1,0 m · kg)

HINWEIS:

Die Schrauben stufenweise über Kreuz festziehen.

10. Instalar:

- Cubierta del embrague ①
- Perno (cubierta del embrague)

 10 Nm (1,0 m · kg, 7,2 ft · lb)

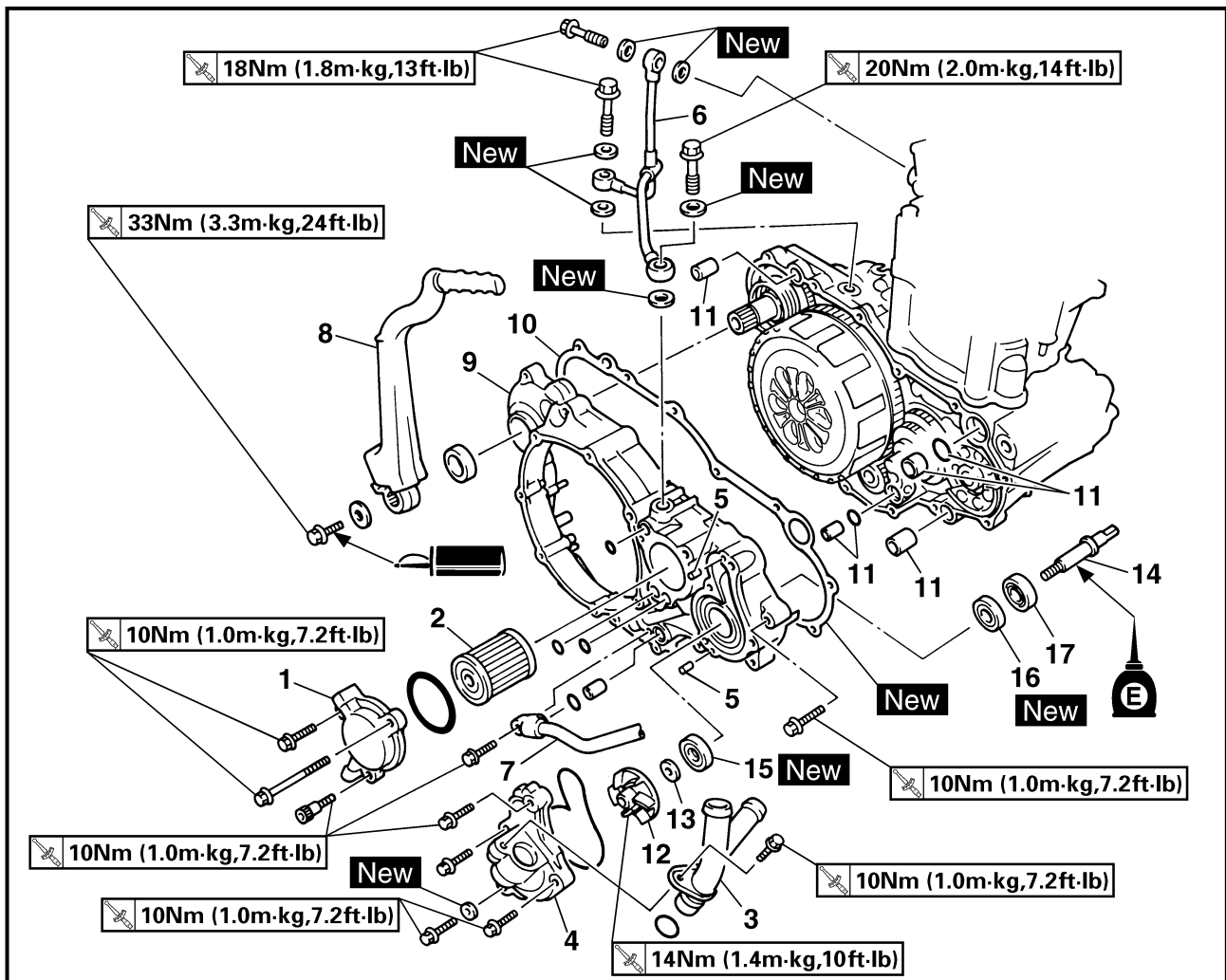
NOTA:

Apriete los pernos de forma progresiva y entrecruzada.

OIL FILTER, WATER PUMP AND CRANKCASE COVER (RIGHT)



OIL FILTER, WATER PUMP AND CRANKCASE COVER (RIGHT)



Extent of removal:

- ① Oil filter removal
- ② Water pump removal
- ③ Crankcase cover (right) removal

Extent of removal	Order	Part name	Q'ty	Remarks
		OIL FILTER, WATER PUMP AND CRANKCASE COVER (RIGHT) REMOVAL		
		Drain the engine oil.		Refer to "ENGINE OIL REPLACEMENT" section in the CHAPTER 3.
		Drain the coolant.		Refer to "COOLANT REPLACEMENT" section in the CHAPTER 3.
		Exhaust pipe		Refer to "EXHAUST PIPE AND SILENCER" section.
		Brake pedal		Refer to "ENGINE REMOVAL" section.
		Clutch cover		Refer to "CLUTCH" section.
①	1	Oil filter cover	1	
	2	Oil filter	1	
	3	Coolant pipe 2	1	
	4	Water pump housing	1	
	5	Pin	2	
	6	Oil delivery pipe	1	

**FILTRE A HUILE, POMPE A EAU ET COUVERCLE DE CARTER (DROIT)
ÖLFILTER, WASSERPUMPE UND KURBELGEHÄUSEDECKEL (RECHTS)
FILTRO DE ACEITE, BOMBA DE AGUA Y CUBIERTA DEL CÁRTER (DERECHO)**



FILTRE A HUILE, POMPE A EAU ET COUVERCLE DE CARTER (DROIT)

FILTRE A HUILE, POMPE A EAU ET COUVERCLE DE CARTER (DROIT)



Organisation de la dépose: ① Dépose du filtre à huile ② Dépose de la pompe à eau
③ Dépose du couvercle de carter (droit)

Organisation de la dépose	Ordre	Nom de pièce	Qté	Remarques
Préparation à la dépose		FILTRE A HUILE, POMPE A EAU ET COUVERCLE DE CARTER (DROIT) Vidanger le moteur. Vidanger le liquide de refroidissement. Tuyau d'échappement Pédale de frein Couvercle d'embrayage		Se reporter la section "REPLACEMENT DE L'HUILE MOTEUR" au chapitre 3. Se reporter à la section "REPLACEMENT DU LIQUIDE DE REFROIDISSEMENT" au chapitre 3. Se reporter à la section "TUYAU D'ECHAPPEMENT ET SILENCIEUX" au CHAPITRE 3. Se reporter à la section "DEPOSE DU MOTEUR". Se reporter à la section "EMBRAYAGE".
	1 2 3 4 5 6	Couvercle de filtre à huile Filtre à huile Tuyau de liquide de refroidissement Logement de pompe à eau Goupille Tuyau d'arrivée d'huile	1 1 1 1 2 1	

ÖLFILTER, WASSERPUMPE UND KURBELGEHÄUSEDECKEL (RECHTS)

ÖLFILTER, WASSERPUMPE UND KURBELGEHÄUSEDECKEL (RECHTS)



Demontage-Arbeiten: ① Ölfilter demontieren ② Wasserpumpe demontieren
③ Kurbelgehäuseabdeckung (rechts) Demontage

Demontage-Arbeiten	Reihenfolge	Bauteil	Anz.	Bemerkungen
Vorbereitung für den Ausbau		ÖLFILTER, WASSERPUMPE UND KURBELGEHÄUSEDECKEL (RECHTS) DEMONTIEREN Motoröl ablassen. Kühlflüssigkeit ablassen. Krümmer Fußbremshebel Kupplungsdeckel		Siehe unter "MOTORÖL WECHSELN" im KAPITEL 3. Siehe unter "KÜHLFLÜSSIGKEIT WECHSELN" im KAPITEL 3. Siehe "KRÜMMER UND SCHALLDÄMPFER" im KAPITEL 3. Siehe unter "MOTOR DEMONTIEREN". Siehe unter "KUPPLUNG".
	1 2 3 4 5 6	Ölfilter-Gehäusedeckel Ölfilter Kühlflüssigkeitsrohr 2 Wasserpumpengehäuse Stift Ölzufuhrleitung	1 1 1 1 2 1	

FILTRO DE ACEITE, BOMBA DE AGUA Y CUBIERTA DEL CÁRTER (DERECHO)

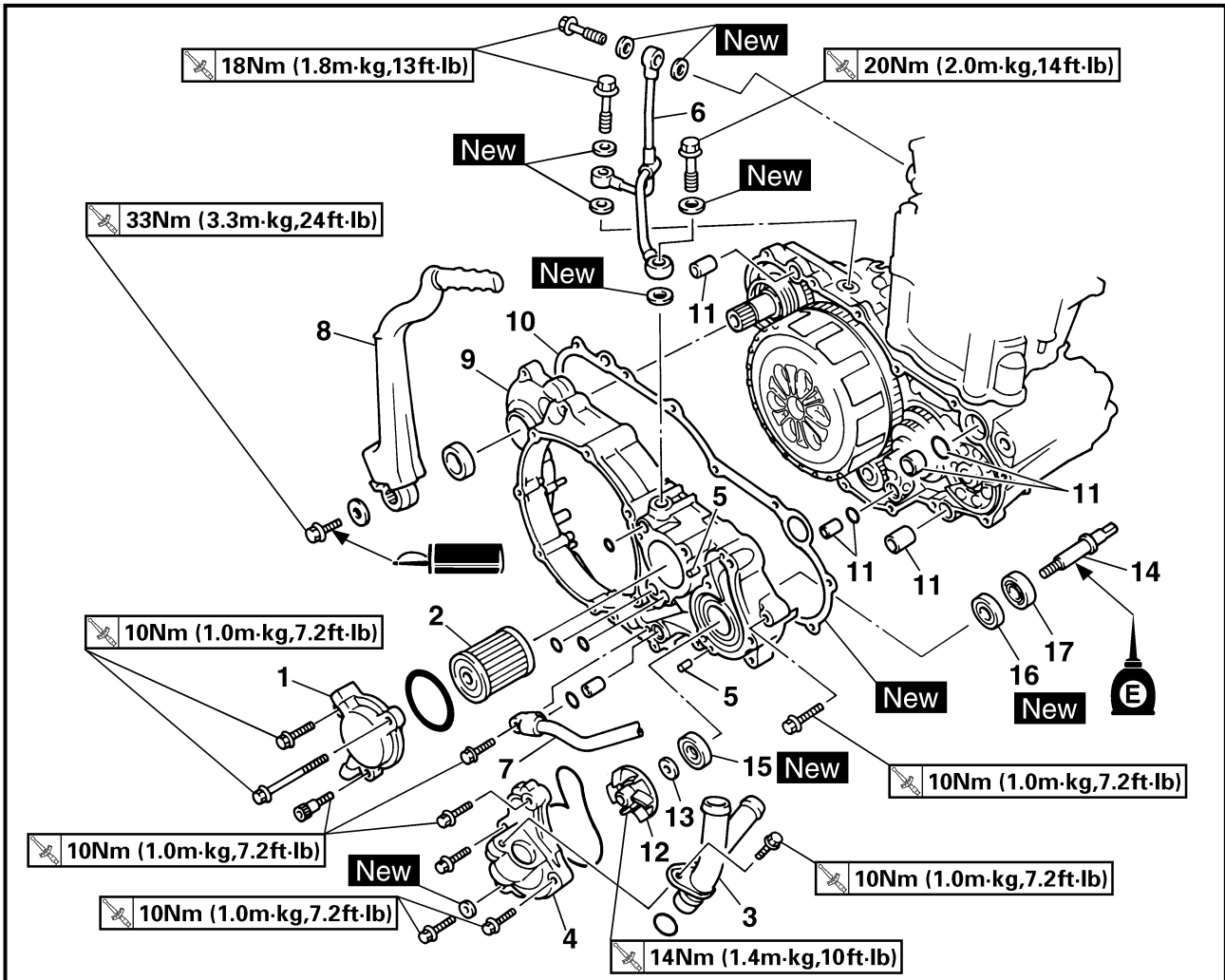
FILTRO DE ACEITE, BOMBA DE AGUA Y CUBIERTA DEL CÁRTER (DERECHO)



Alcance de la extracción: ① Extracción del filtro de aceite ② Extracción de la bomba de agua
③ Extracción de la cubierta del cárter (derecha)

Alcance de la extracción	Orden	Denominación de la pieza	Cantidad	Observaciones
Preparación para la extracción		EXTRACCIÓN DEL FILTRO DE ACEITE, LA BOMBA DE AGUA Y LA CUBIERTA DEL CÁRTER (DERECHO) Drenar el aceite de motor. Drenar el refrigerante. Tubo de escape Pedal del freno Cubierta del embrague		Consulte el apartado "SUSTITUCIÓN DEL ACEITE DE MOTOR" del CAPÍTULO 3. Consulte el apartado "SUSTITUCIÓN DEL REFRIGERANTE" del CAPÍTULO 3. Consulte el apartado "TUBO DE ESCAPE Y SILENCIADOR" del CAPÍTULO 3. Consulte el apartado "EXTRACCIÓN DEL MOTOR". Consulte el apartado "EMBRAGUE".
	1 2 3 4 5 6	Tapa del filtro de aceite Filtro de aceite Tubo del refrigerante 2 Carcasa de la bomba de agua Bulón Tubo de distribución del aceite	1 1 1 1 2 1	

OIL FILTER, WATER PUMP AND CRANKCASE COVER (RIGHT)



Extent of removal	Order	Part name	Q'ty	Remarks
	7	Oil hose	1	Refer to "REMOVAL POINTS".
	8	Kick crank	1	
	9	Crankcase cover (right)	1	
	10	Gasket	1	
	11	Dowel pin/O-ring	4/2	
	12	Impeller	1	
	13	Plain washer	1	
	14	Impeller shaft	1	
	15	Oil seal 1	1	
	16	Oil seal 2	1	
	17	Bearing	1	

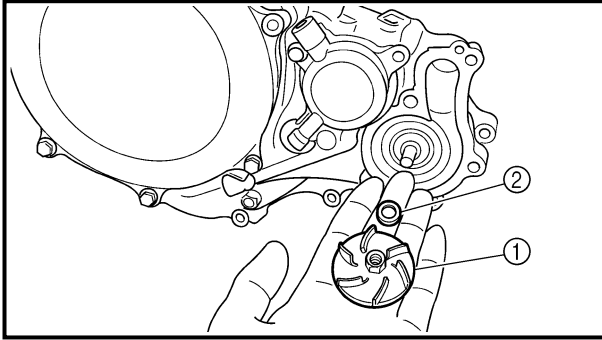
**FILTRE A HUILE, POMPE A EAU ET COUVERCLE DE CARTER (DROIT)
ÖLFILTER, WASSERPUMPE UND KURBELGEHÄUSEDECKEL (RECHTS)
FILTRO DE ACEITE, BOMBA DE AGUA Y CUBIERTA DEL CÁRTER (DERECHO)**



Organisation de la dépose	Ordre	Nom de pièce	Qté	Remarques
	7	Flexible d'huile	1	Se reporter à la section "POINTS DE DEPOSE".
	8	Démarrreur au pied	1	
	9	Couvercle de carter (droit)	1	
	10	Joint	1	
	11	Goupille de serrage/bague d'étanchéité	4/2	
	12	Rotor	1	
	13	Rondelle ordinaire	1	
	14	Arbre de rotor	1	
	15	Bague d'étanchéité 1	1	
	16	Bague d'étanchéité 2	1	
	17	Roulement	1	

Demontage-Arbeiten	Reihenfolge	Bauteil	Anz.	Bemerkungen
	7	Ölschlauch	1	Siehe unter "AUSBAU".
	8	Kickstarterhebel	1	
	9	Kurbelgehäusedeckel (rechts)	1	
	10	Dichtung	1	
	11	Paßstift/O-Ring	4/2	
	12	Flügelrad	1	
	13	Beilagscheibe	1	
	14	Flügelradwelle	1	
	15	Dichtring 1	1	
	16	Dichtring 2	1	
	17	Lager	1	

Alcance de la extracción	Orden	Denominación de la pieza	Cantidad	Observaciones
	7	Tubo de aceite	1	Consulte el apartado "PUNTOS DE EXTRACCIÓN".
	8	Manubrio del pedal	1	
	9	Cubierta del cárter (derecho)	1	
	10	Junta	1	
	11	Fijo de centrado/junta tórica	4/2	
	12	Rodete	1	
	13	Arandela plana	1	
	14	Eje del rodete	1	
	15	Retén de aceite 1	1	
	16	Retén de aceite 2	1	
	17	Cojinete	1	



REMOVAL POINTS

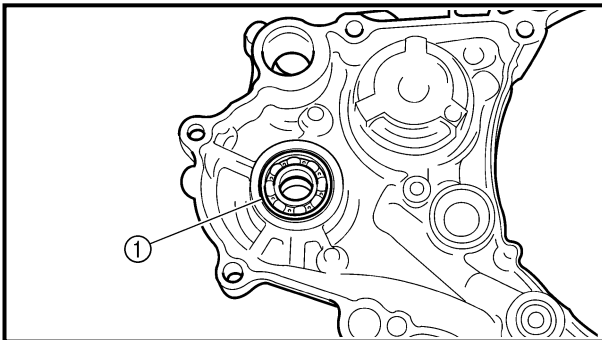
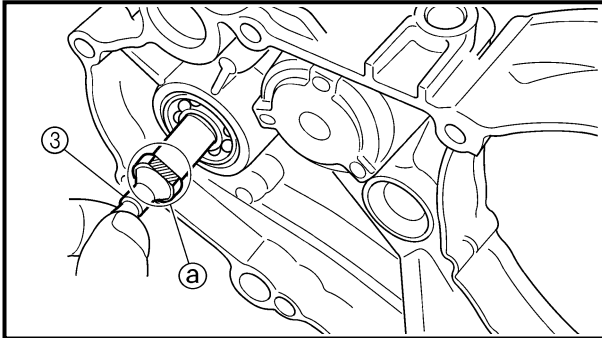
EC4G3110

Impeller shaft

- Remove:
 - Impeller ①
 - Plain washer ②
 - Impeller shaft ③

NOTE:

Hold the impeller shaft on its width across the flats @ with spanners, etc. and remove the impeller.



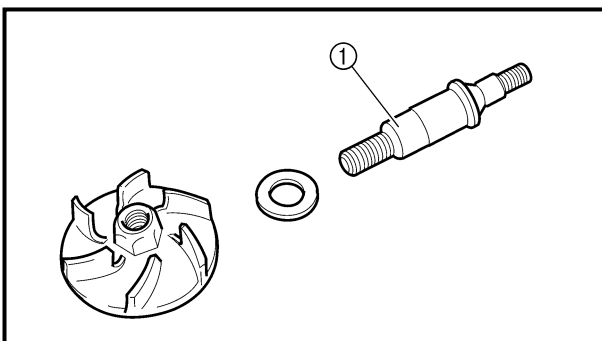
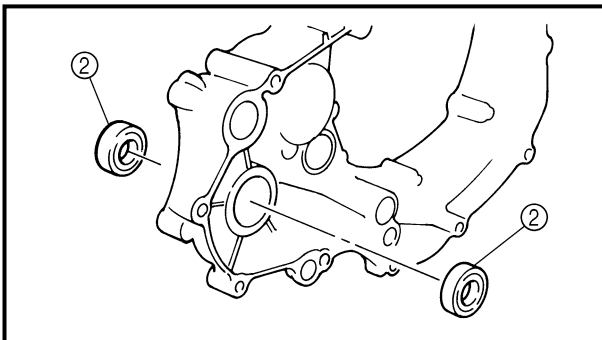
EC4G3210

Oil seal

NOTE:

It is not necessary to disassemble the water pump, unless there is an abnormality such as excessive change in coolant level, discoloration of coolant, or milky transmission oil.

- Remove:
 - Bearing ①
 - Oil seal ②



INSPECTION

EC444200

Impeller shaft

- Inspect:
 - Impeller shaft ①
 - Bend/wear/damage → Replace.
 - Fur deposits → Clean.



POINTS DE DEPOSE

Axe de turbine

- Déposer:
 - Axe de turbine ①
 - Rondelle ordinaire ②
 - Axe de turbine ③

N.B.:

Maintenir l'arbre de rotor par les zones latérales aplaties ③ au moyen d'une clé, etc., et déposer le rotor.

AUSBAU

Flügelradwelle

- Demontieren:
 - Flügelradwelle ①
 - Beilagscheibe ②
 - Flügelradwelle ③

HINWEIS:

Lauftradwelle über ihre gesamte Breite quer über die Flachscheiben ③ mit Hilfe von Spannern usw. halten und Lauftrad ausbauen.

PUNTOS DE EXTRACCIÓN

Eje del rodete

- Extraer:
 - Rodete ①
 - Arandela plana ②
 - Eje del rodete ③

NOTA:

Sujete el eje del rodete por su parte ancha mediante las partes planas ③ con llaves inglesas, etc. y extraiga el rodete.

Bague d'étanchéité

N.B.:

Il n'est pas nécessaire de démonter la pompe à eau à moins d'anomalie, comme un changement excessif du niveau ou une décoloration du liquide de refroidissement, ou une huile de transmission laiteuse.

- Déposer:
 - Roulement ①
 - Bague d'étanchéité ②

Dichtring

HINWEIS:

Es ist nicht notwendig die Wasserpumpe zu zerlegen, es sei denn es liegt ein anormaler Zustand vor, wie zum Beispiel starkes Sinken des Kühlmittelstands, ein Verfärbung des Kühlmittels oder milchiges Getriebeöl.

- Demontieren:
 - Lager ①
 - Dichtring ②

Retén de aceite

NOTA:

No es necesario desmontar la bomba de agua a menos que haya algo incorrecto, como por ejemplo un cambio excesivo en el nivel de refrigerante, una decoloración del refrigerante o que el aceite de la transmisión esté blancuzco.

- Extraer:
 - Cojinete ①
 - Retén de aceite ②

CONTROLE

Arbre de rotor

- Contrôler:
 - Arbre de rotor ①
Déformation/usure/endomagement → Changer.
Dépôts de tartre → Nettoyer.

PRÜFUNG

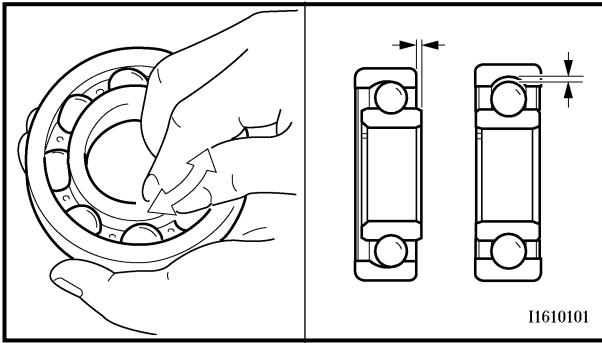
Flügelradwelle

- Kontrollieren:
 - Flügelradwelle ①
Verbiegung/Verschleiß/
Beschädigung → Erneuern.
Kalkablagerungen → Reinigen.

INSPECCIÓN

Eje del rodete

- Inspeccionar:
 - Eje del rodete ①
Deformaciones/desgaste/daños
→ Reemplazar.
Depósitos de fur → Limpiar.



EC4H4600

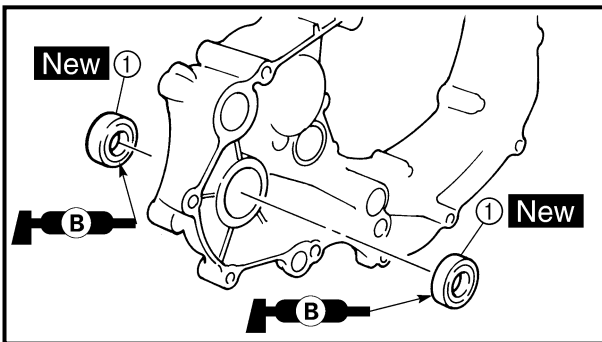
Bearing

1. Inspect:
 - Bearing
Rotate inner race with a finger.
Rough spot/seizure → Replace.

EC444400

Oil seal

1. Inspect:
 - Oil seal
Wear/damage → Replace.

**ASSEMBLY AND INSTALLATION**

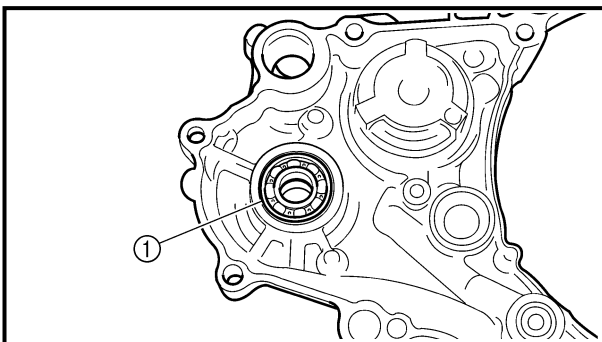
EC4G5110

Oil seal

1. Install:
 - Oil seal ① **New**

NOTE:

- Apply the lithium soap base grease on the oil seal lip.
- Install the oil seal with its manufacture's marks or numbers facing inward.

**Bearing**

1. Install:
 - Bearing ①

NOTE:

Install the bearing by pressing its outer race parallel.



Roulement

1. Contrôler:
 - Roulement
Faire tourner la bague intérieure avec le doigt.
Point dur/grippage → Changer.

Lager

1. Kontrollieren:
 - Lager
Den inneren Laufring mit dem Finger drehen.
Schwergängigkeit/Freißpuren → Erneuern.

Cojinete

1. Inspeccionar:
 - Cojinete
Gire la pista interior con el dedo.
Superficie áspera/agarrotamiento → Reemplazar.

Bague d'étanchéité

1. Contrôler:
 - Bague d'étanchéité
Usure/endommagement → Changer.

Dichtring

1. Kontrollieren:
 - Dichtring
Verschleiß/Beschädigung → Erneuern.

Retén de aceite

1. Inspeccionar:
 - Retén de aceite
Desgaste/daños → Reemplazar.

ASSEMBLAGE ET MONTAGE

Bague d'étanchéité

1. Monter:
 - Bague d'étanchéité ①

New

N.B.:

- Appliquer la graisse à base de savon au lithium sur la lèvre de la bague d'étanchéité.
- Monter la bague d'étanchéité avec ses marques ou numéros de fabricant dirigés vers l'intérieur.

Roulement

1. Monter:
 - Roulement ①

N.B.:

Monter le roulement en appuyant parallèlement sur la cage extérieure.

ZUSAMMENBAU UND MONTAGE

Dichtring

1. Montieren:
 - Dichtring ① **New**

HINWEIS:

- Lithiumfett auf die Dichtringlippe auftragen.
- Dichtring mit den Herstellerangaben nach innen einbauen.

Lager

1. Montieren:
 - Lager ①

HINWEIS:

Zur Lager-Montage den äußeren Laufring parallel einpressen.

MONTAJE E INSTALACIÓN

Retén de aceite

1. Instalar:
 - Retén de aceite ① **New**

NOTA:

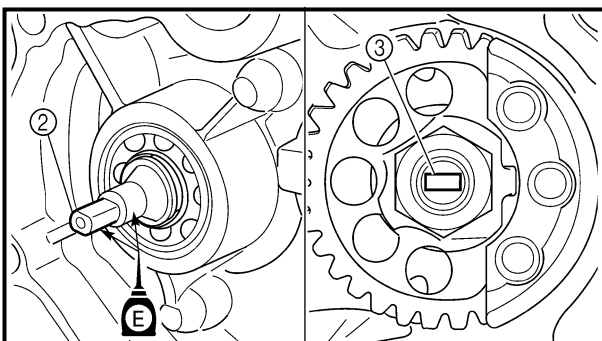
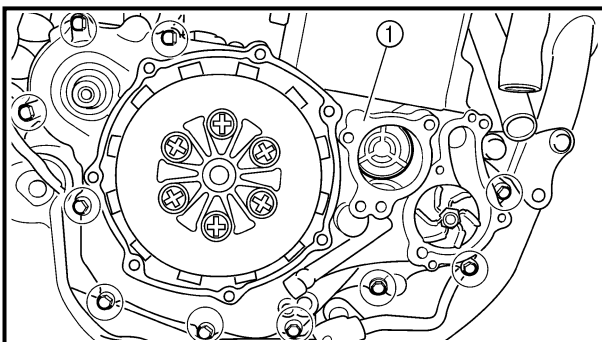
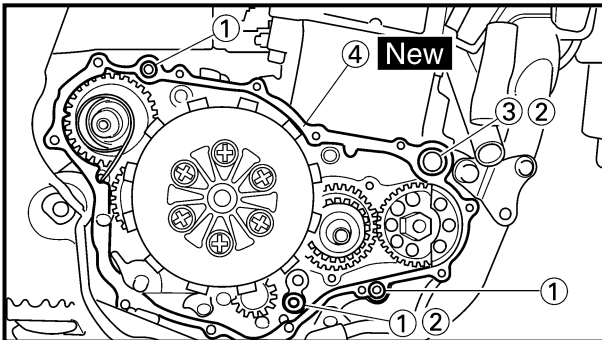
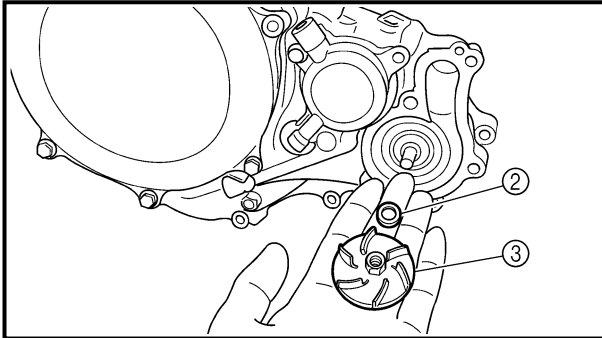
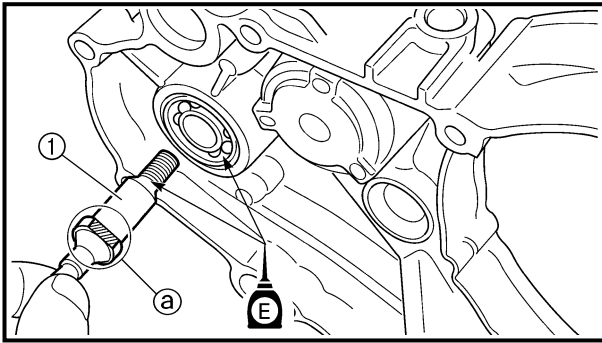
- Aplique grasa con base de litio en el labio del retén de aceite.
- Instale el retén de aceite con la marca de fábrica o los números hacia arriba.

Cojinete

1. Instalar:
 - Cojinete ①

NOTA:

Instale el cojinete presionando la pista exterior en paralelo.



EC4G5220

Impeller shaft

1. Install:
 - Impeller shaft ①
 - Plain washer ②
 - Impeller ③

14 Nm (1.4 m · kg, 10 ft · lb)

NOTE:

- Take care so that the oil seal lip is not damaged or the spring does not slip off its position.
- When installing the impeller shaft, apply the engine oil on the oil seal lip, bearing and impeller shaft. And install the shaft while turning it.
- Hold the impeller shaft on its width across the flats ① with spanners, etc. and remove the impeller.

Crankcase cover (right)

1. Install:
 - Dowel pin ①
 - O-ring ②
 - Collar ③
 - Gasket ④ **New**

2. Install:
 - Crankcase cover (right) ①
 - Bolt 10 Nm (1.0 m · kg, 7.2 ft · lb)

NOTE:

- Apply the engine oil on the impeller shaft end.
- When installing the crankcase cover onto the crankcase, be sure that the impeller shaft end ② aligns with the balancer end slot ③.
- Tighten the bolts in stage, using a crisscross pattern.



Axe de turbine

1. Monter:

- Axe de turbine ①
- Rondelle ordinaire ②
- Axe de turbine ③

14 Nm (1,4 m · kg, 10 ft · lb)

N.B.:

- Prendre garde à ne pas endommager la lèvre de bague d'étanchéité et à ne pas déplacer le ressort.
- Lors du montage de l'axe de turbine, enduire d'huile de moteur la lèvre de bague d'étanchéité, le roulement ainsi que l'axe de turbine. Tourner l'axe de turbine en le mettant en place.
- Maintenir l'arbre de rotor par les zones latérales aplaties ③ au moyen d'une clé, etc., et déposer le rotor.

Flügelradwelle

1. Montieren:

- Flügelradwelle ①
- Beilagscheibe ②
- Flügelradwelle ③

14 Nm (1,4 m · kg)

HINWEIS:

- Darauf achten, daß die Dicht-ringlippe nicht beschädigt wird und die Feder nicht verrutscht.
- Bei der Montage der Flügelradwelle Motoröl auf der Dichtringlippe, das Lager und die Flügelradwelle auftragen. Die Welle drehend montieren.
- Laufradwelle über ihre gesamte Breite quer über die Flachscheiben ③ mit Hilfe von Spannern usw. halten und Laufrad ausbauen.

Eje del rodete

1. Instalar:

- Eje del rodete ①
- Arandela plana ②
- Eje del rodete ③

14 Nm (1,4 m · kg, 10 ft · lb)

NOTA:

- Tenga cuidado en no dañar el labio del retén de aceite o que los resortes no se salgan de su posición.
- Cuando instale el eje del rodete, aplique aceite de motor en el labio del retén de aceite, cojinete y eje del rodete. Instale el eje mientras lo gira.
- Sujete el eje del rodete a lo ancho por las caras planas ③ con las llaves de tuerca, etc. Y extraiga el rodete.

Couvercle de carter (droit)

1. Monter:

- Goupille ①
- Bague d'étanchéité ②
- Collerette ③
- Joint ④ **New**

2. Monter:

- Couvercle de carter (droit) ①
- Boulon

10 Nm (1,0 m · kg, 7,2 ft · lb)

N.B.:

- Enduire l'extrémité de l'axe de turbine d'huile de moteur.
- En remontant le couvercle de carter sur le carter, s'assurer d'aligner l'extrémité de l'arbre de rotor ② sur la fente ③ de l'extrémité du balancier.
- Serrer les boulons en une seule fois en suivant un ordre entrecroisé.

Kurbelgehäusedeckel (rechts)

1. Montieren:

- Paßstift ①
- O-Ring ②
- Distanzhülse ③
- Dichtung ④ **New**

2. Montieren:

- Kurbelgehäusedeckel (rechts) ①
- Schrauben

10 Nm (1,0 m · kg)

HINWEIS:

- Motoröl auf das Ende der Flügelradwelle auftragen.
- Bei der Montage des Kurbelgehäusedeckels sicherstellen, daß das Flügelradwellenende ② auf die Nut im Ausgleichswellenende ③ ausgerichtet ist.
- Die Schrauben stufenweise über Kreuz festziehen.

Cubierta del cárter (derecho)

1. Instalar:

- Fijo de centrado ①
- Junta tórica ②
- Casquillo ③
- Junta ④ **New**

2. Instalar:

- Cubierta del cárter (derecho) ①
- Perno

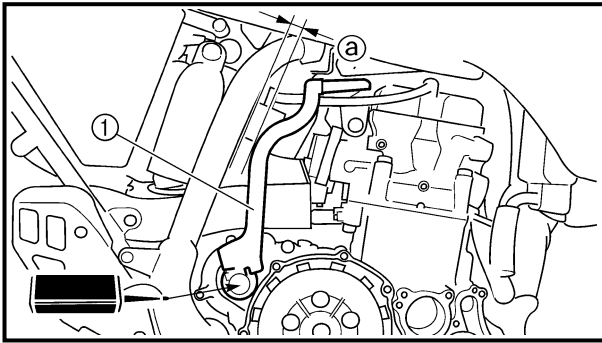
10 Nm (1,0 m · kg, 7,2 ft · lb)

NOTA:

- Aplique aceite de motor en el extremo del eje del rodete.
- Cuando instale la cubierta del cárter en el cárter, asegúrese de que el eje del rodete ② esté alineado con la ranura del extremo del compensador ③.
- Apriete los pernos de forma progresiva y entrecruzada.

OIL FILTER, WATER PUMP AND CRANKCASE COVER (RIGHT)

ENG



Kick crank

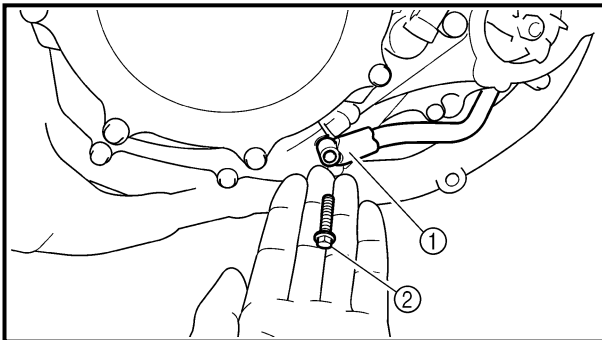
1. Install:

- Kick crank ①
- Plain washer
- Bolt (kick crank)

33 Nm (3.3 m · kg, 24 ft · lb)

NOTE:

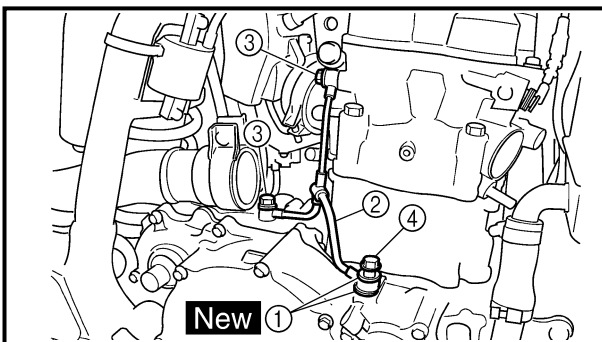
Install the kick crank so that the kick crank is as vertical as possible with the distance ① between the kick crank and the frame being 5 mm (0.20 in) or more.



2. Install:

- Oil hose ①
- Bolt (oil hose) ②

10 Nm (1.0 m · kg, 7.2 ft · lb)



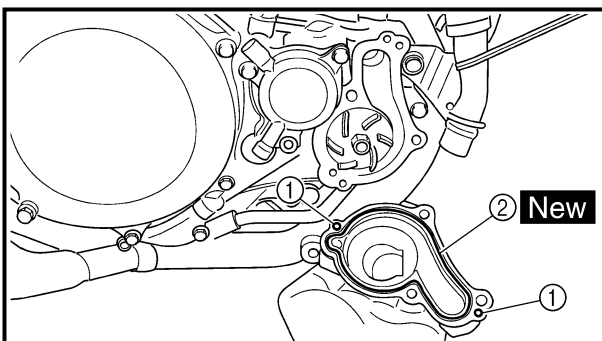
3. Install:

- Copper washer ① **New**
- Oil delivery pipe ②
- Union bolt (M8) ③

18 Nm (1.8 m · kg, 13 ft · lb)

- Union bolt (M10) ④

20 Nm (2.0 m · kg, 14 ft · lb)



Water pump housing

1. Install:

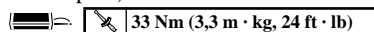
- Dowel pin ①
- O-ring ② **New**



Démarrreur au pied

1. Monter:

- Levier de démarrage au pied ①
- Rondelle ordinaire
- Boulon (levier de démarrage au pied)



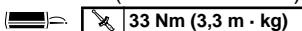
N.B.:

Monter le levier de démarrage au pied en veillant à essayer qu'il soit le plus à la verticale que possible et à ce que la distance ② entre le levier de démarrage au pied et le cadre soit de 5 mm (0,20 in) minimum.

Kickstarterhebel

1. Montieren:

- Kickstarterhebel ①
- Beilagscheibe
- Schraube (Kickstarterhebel)



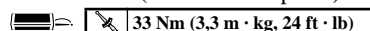
HINWEIS:

Den Kickstarterhebel möglichst senkrecht montieren; dabei sicherstellen, daß der Abstand ② zwischen Kickstarterhebel und Rahmen mindestens 5 mm beträgt.

Manubrio del pedal

1. Instalar:

- Manubrio del pedal ①
- Arandela plana
- Perno (manubrio del pedal)

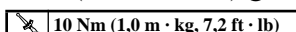


NOTA:

Instale el manubrio del pedal de forma que esté en la posición más vertical posible con una distancia ② entre el manubrio del pedal y el bastidor de 5 mm (0,20 in) o superior.

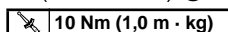
2. Monter:

- Flexible d'huile ①
- Boulon (flexible d'huile) ②



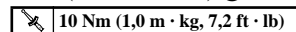
2. Montieren:

- Ölschlauch ①
- Schraube (Ölschlauch) ②



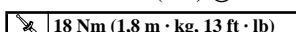
2. Instalar:

- Tubo de aceite ①
- Perno (tubo de aceite) ②

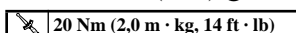


3. Monter:

- Rondelle de cuivre ① **New**
- Tuyau d'arrivée d'huile ②
- Boulon-raccord (M8) ③

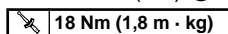


- Boulon-raccord (M10) ④

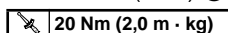


3. Montieren:

- Kupferunterlegscheibe ① **New**
- Ölsteigrohr ②
- Überwurfschraube (M8) ③

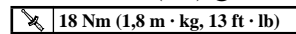


- Überwurfschraube (M10) ④

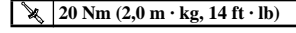


3. Instalar:

- Arandela de cobre ① **New**
- Tubo de distribución de aceite ②
- Perno de unión (M8) ③



- Perno de unión (M10) ④



Logement de la pompe à eau

1. Monter:

- Goujon ①
- Bague d'étanchéité ② **New**

Wasserpumpengehäuse

1. Montieren:

- Paßshift ①
- O-Ring ② **New**

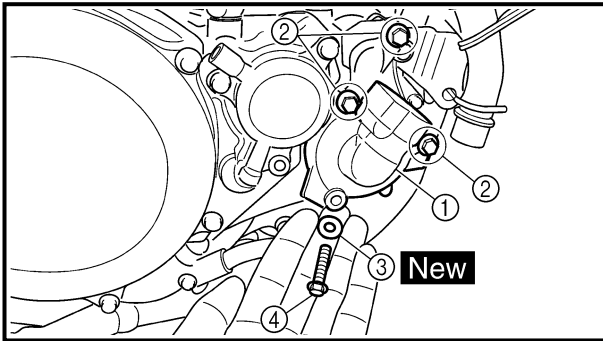
Carcasa de la bomba de agua

1. Instalar:

- Fijo de centrado ①
- Junta tórica ② **New**


OIL FILTER, WATER PUMP AND CRANKCASE COVER (RIGHT)

ENG




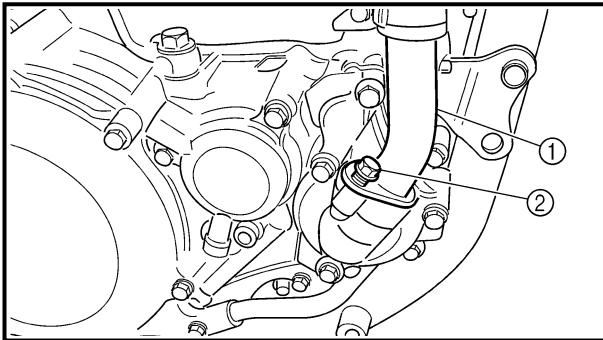
2. Install:

- Water pump housing ①
- Bolt (water pump housing) ②

 10 Nm (1.0 m · kg, 7.2 ft · lb)


- Plain washer ③ **New**
- Coolant drain bolt ④

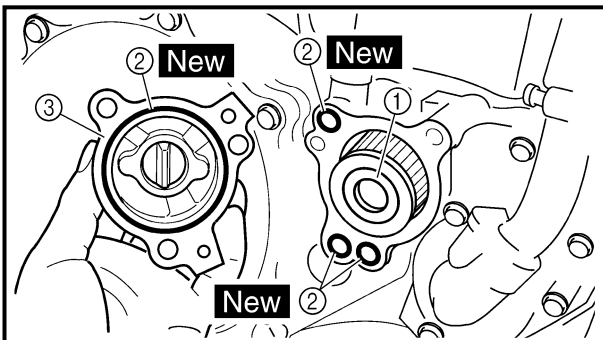
 10 Nm (1.0 m · kg, 7.2 ft · lb)



3. Install:

- O-ring
- Coolant pipe ①
- Bolt (coolant pipe) ②


 10 Nm (1.0 m · kg, 7.2 ft · lb)



Oil filter



1. Install:

- Oil filter ①
- O-ring ② **New**
- Oil filter cover ③
- Bolt (oil filter cover)


 10 Nm (1.0 m · kg, 7.2 ft · lb)



2. Monter:


- Logement de la pompe à eau ①
 - Boulon (logement de la pompe à eau) ②
-  10 Nm (1,0 m · kg, 7,2 ft · lb)
- Rondelle ordinaire ③ **New**
 - Boulon de vidange de liquide de refroidissement ④
-  10 Nm (1,0 m · kg, 7,2 ft · lb)

3. Monter:



- Joint torique
 - Tuyau de liquide de refroidissement ①
 - Boulon (Tuyau de liquide de refroidissement) ②
-  10 Nm (1,0 m · kg, 7,2 ft · lb)

Filtre à huile


1. Monter:

- Filtre à huile ①
 - Joint torique ② **New**
 - Couvercle de filtre à huile ③
 - Boulon (couvercle de filtre à huile)
-  10 Nm (1,0 m · kg, 7,2 ft · lb)

2. Montieren:


- Wasserpumpengehäuse ①
 - Schrauben (wasserpumpengehäuse) ②
-  10 Nm (1,0 m · kg)
- Beilagscheibe ③ **New**
 - Kühflüssigkeits-Ablassschraube ④
-  10 Nm (1,0 m · kg)

3. Montieren:



- O-Ring
 - Kühlmittleitung ①
 - Schrauben (Kühlmittleitung) ②
-  10 Nm (1,0 m · kg)

Ölfiler


1. Montieren:

- Ölfilter ①
 - O-Ring ② **New**
 - Ölfilterdeckel ③
 - Schraube (Ölfilterdeckel)
-  10 Nm (1,0 m · kg)

2. Instalar:


- Carcasa de la bomba de agua ①
 - Perno (carcasa de la bomba de agua) ②
-  10 Nm (1,0 m · kg, 7,2 ft · lb)
- Arandela plana ③ **New**
 - Perno de drenaje del refrigerante ④
-  10 Nm (1,0 m · kg, 7,2 ft · lb)

3. Instalar:

- Junta tórica
 - Tubo del refrigerante ①
 - Perno (Tubo del refrigerante) ②
-  10 Nm (1,0 m · kg, 7,2 ft · lb)

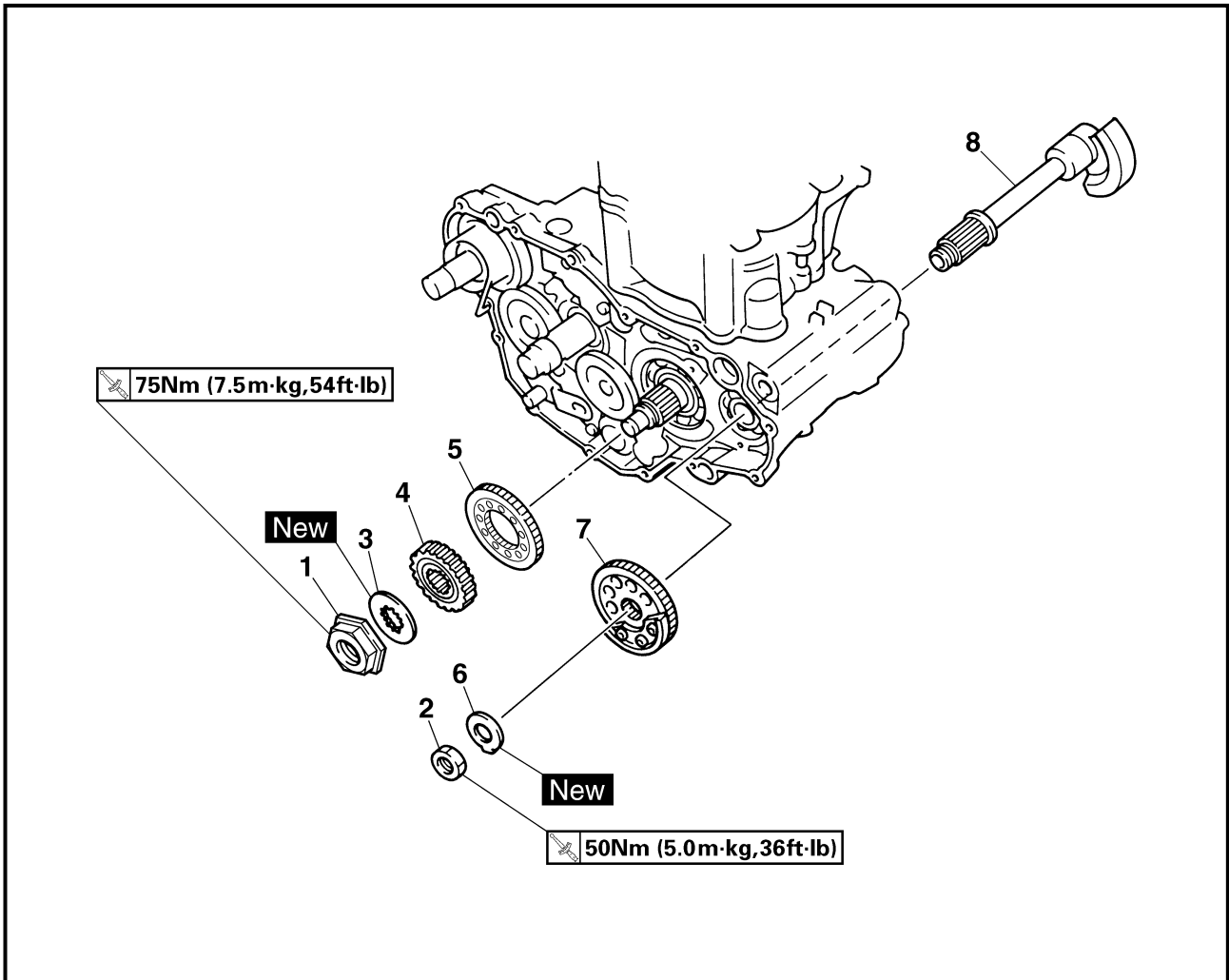
Filtro de aceite

1. Instalar:

- Filtro de aceite ①
 - Junta tórica ② **New**
 - Tapa del filtro de aceite ③
 - Perno (tapa del filtro de aceite)
-  10 Nm (1,0 m · kg, 7,2 ft · lb)



BALANCER
BALANCER



Extent of removal:

① Balancer drive gear

② Balancer

Extent of removal	Order	Part name	Q'ty	Remarks
Preparation for removal		BALANCER REMOVAL		
		Clutch housing		Refer to "CLUTCH" section.
		Crankcase cover (right)		Refer to "OIL FILTER, WATER PUMP AND CRANKCASE COVER (RIGHT)" section.
		Stator		Refer to "CDI MAGNETO" section.
<div style="display: flex; justify-content: space-around; align-items: center;"> <div style="text-align: center;"> <p>①</p> <p>↑</p> <p>↓</p> </div> <div style="text-align: center;"> <p>②</p> <p>↑</p> <p>↓</p> </div> </div>	1	Nut (primary drive gear)	1	Refer to "REMOVAL POINTS".
	2	Nut (balancer)	1	
	3	Lock washer	1	
	4	Primary drive gear	1	
	5	Balancer drive gear	1	
	6	Lock washer	1	
	7	Balancer driven gear	1	
	8	Balancer	1	



**BALANCIER
BALANCIER**



Organisation de la dépose:

① Pignon menant du balancier

② Balancier

Organisation de la dépose	Ordre	Nom de pièce	Qté	Remarques
Préparation à la dépose		DEPOSE DU BALANCIER		
		Carter d'embrayage		Se reporter à la section "EMBRAYAGE".
		Couvercle de carter (droit)		Se reporter à la section "FILTRE A HUILE, POMPE A EAU ET COUVERCLE DE CARTER (DROIT)".
		Stator		Se reporter à la section "ALTERNATEUR CDI".
	1	Ecrou (pignon menant primaire)	1	Se reporter à la section "POINTS DE DEPOSE".
	2	Ecrou (balancier)	1	
	3	Rondelle frein	1	
	4	Pignon menant primaire	1	
	5	Pignon menant du balancier	1	
	6	Clavette droite	1	
	7	Rondelle frein	1	
	8	Pignon mené du balancier	1	

**AUSGLEICHSWELLE
AUSGLEICHSWELLE**



Demontage-Arbeiten:

① Ausgleichswellen-Antriebsrad

② Ausgleichswelle

Demontage-Arbeiten	Reihenfolge	Bauteil	Anz.	Bemerkungen
Vorbereitung für den Ausbau		AUSGLEICHSWELLE DEMONTIEREN		
		Kupplungsgehäuse		Siehe unter "KUPPLUNG".
		Kurbelgehäusedeckel (rechts)		Siehe unter "ÖLFILTER, WASSERPUMPE UND KURBELGEHÄUSEDECKEL (RECHTS)".
		Stator		Siehe unter "CDI-SCHWUNGRAD-MAGNETZÜNDER".
	1	Mutter (Primärtriebszahnrad)	1	Seihe unter "AUSBAU".
	2	Mutter (Ausgleichswelle)	1	
	3	Sicherungsscheibe	1	
	4	Primärtriebszahnrad	1	
	5	Ausgleichswellen-Antriebsrad	1	
	6	Scheibefeder	1	
	7	Sicherungsscheibe	1	
	8	Ausgleichswellen-Abtriebsrad	1	

**COMPENSADOR
COMPENSADOR**

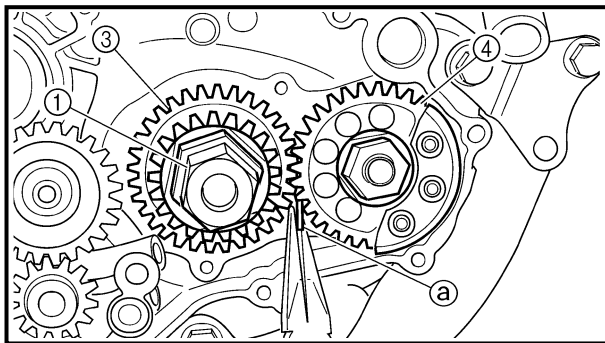


Alcance de la extracción:

① Engranaje de accionamiento del compensador

② Compensador

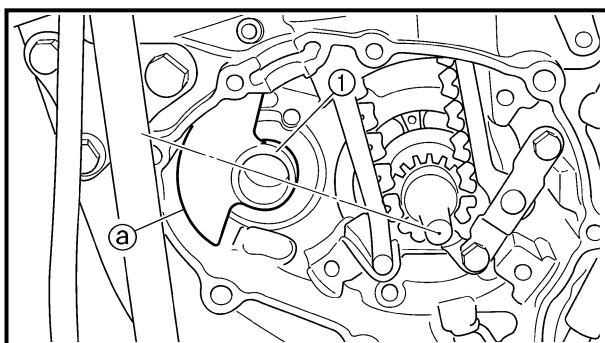
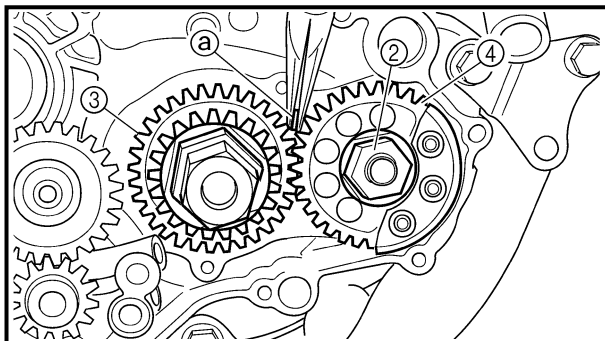
Alcance de la extracción	Orden	Denominación de la pieza	Cantidad	Observaciones
Preparación para la extracción		EXTRACCIÓN DEL COMPENSADOR		
		Carcasa del embrague		Consulte el apartado "EMBRAGUE".
		Cubierta del cárter (derecho)		Consulte el apartado "FILTRO DE ACEITE, BOMBA DE AGUA Y CUBIERTA DEL CÁRTER (DERECHO)".
		Estator		Consulte el apartado "MAGNETO CDI".
	1	Tuerca (engranaje de accionamiento primario)	1	Consulte el apartado "PUNTOS DE EXTRACCIÓN".
	2	Tuerca (compensador)	1	
	3	Arandela de freno	1	
	4	Engranaje de accionamiento primario	1	
	5	Engranaje de accionamiento del compensador	1	
	6	Chaveta recta	1	
	7	Arandela de freno	1	
	8	Engranaje impulsor del compensador	1	

**REMOVAL POINTS****Balancer drive gear and balancer driven gear**

1. Straighten the lock washer tab.
2. Loosen:
 - Nut (primary drive gear) ①
 - Nut (balancer) ②

NOTE:

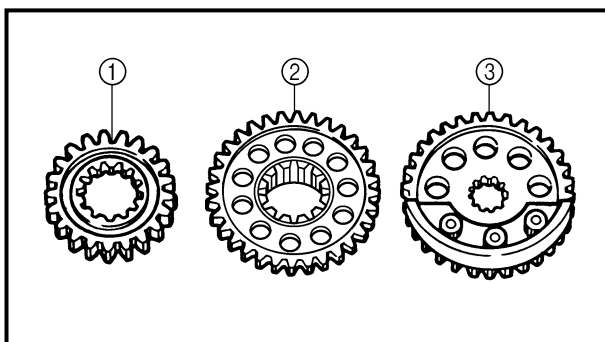
Place an aluminum plate (a) between the teeth of the balancer drive gear (3) and driven gear (4).

**Balancer**

1. Remove:
 - Balancer ①

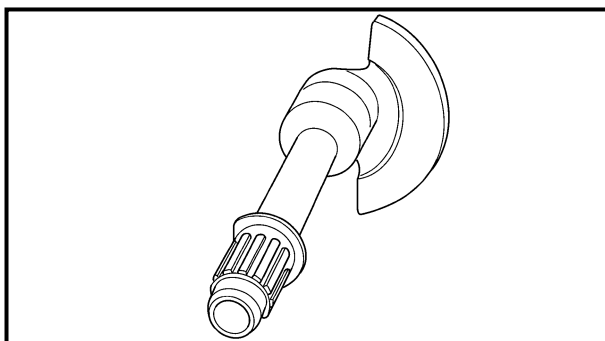
NOTE:

When removing the balancer shaft, align the center of the balancer shaft weight (a) along the line connecting the centers of the crankshaft and balancer shaft.

**INSPECTION****Primary drive gear, balancer drive gear and balancer driven gear**

1. Inspect:
 - Primary drive gear ①
 - Balancer drive gear ②
 - Balancer driven gear ③

Wear/damage → Replace.

**Balancer**

1. Inspect:
 - Balancer

Cracks/damage → Replace.



POINTS DE DEPOSE

Pignon menant et pignon mené du balancier

1. Redresser l'ongle de rondelle d'arrêt.
2. Desserrer:
 - Ecrou (pignon menant primaire) ①
 - Ecrou (balancier) ②

N.B.:

Placer une plaque en aluminium ③ entre les dents du pignon menant ③ et le pignon mené ④ du balancier.

AUSBAU

Ausgleichswellen-Antriebs- und -Abtriebsräder

1. Die Lasche der Sicherungsscheibe umbiegen.
2. Lockern:
 - Mutter (Primärtriebsrad) ①
 - Mutter (Ausgleichswelle) ②

HINWEIS:

Ein Stückchen Aluminium ③ zwischen die Zähne des Ausgleichswellen-Antriebsrades ③ und Ausgleichswellen-Abtriebsrades ④ legen.

PUNTOS DE EXTRACCIÓN

Engranaje de accionamiento del compensador y engranaje impulsor del compensador

1. Enderece la lengüeta de la arandela de freno.
2. Aflojar:
 - Tuerca (engranaje de accionamiento primario) ①
 - Tuerca (compensador) ②

NOTA:

Coloque una plancha de aluminio ③ entre el diente del engranaje de accionamiento del compensador ③ y el engranaje impulsor ④.

Balancier

1. Déposer:
 - Balancier ①

N.B.:

Avant de déposer l'arbre de balancier, aligner le centre du poids de l'arbre de balancier ③ avec l'axe reliant le centre du vilebrequin et le centre de l'arbre de balancier.

Ausgleichswelle

1. Demontieren:
 - Ausgleichswelle ①

HINWEIS:

Beim Ausbau der Ausgleichswelle muß sich das Ausgleichsgewicht mitig ③ auf der Fluchtlinie zwischen den Mittelpunkten der Nockenwellen- und Ausgleichswellen-Enden befinden.

Compensador

1. Extraer:
 - Compensador ①

NOTA:

Cuando extraiga el eje del compensador, alinee el centro del peso del eje del compensador ③ a través de la línea conectando los centros del cigüeñal y el eje del compensador.

CONTROLE

Pignon menant primaire, pignon menant et pignon mené du balancier

1. Contrôler:
 - Pignon menant primaire ①
 - Pignon menant du balancier ②
 - Pignon mené du balancier ③Usure/endommagements → Remplacer.

Balancier

1. Contrôler:
 - BalancierCraquelures/endommagement → Remplacer.

PRÜFUNG

Primär- und Ausgleichswellen-Antriebs- und -Abtriebsräder

1. Kontrollieren:
 - Primärtriebsrad ①
 - Ausgleichswellen-Antriebsrad ②
 - Ausgleichswellen-Abtriebsrad ③Verschleiß/Beschädigung → Erneuern.

Ausgleichswelle

1. Kontrollieren:
 - AusgleichswelleRißbildung/Beschädigung → Erneuern.

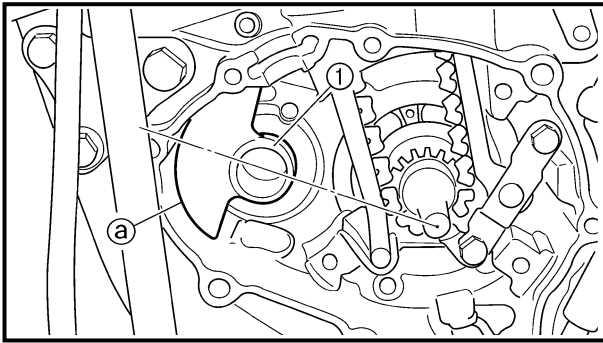
INSPECCIÓN

Engranaje de accionamiento primario, engranaje de accionamiento del compensador y engranaje impulsor del compensador

1. Inspeccionar:
 - Engranaje de accionamiento primario ①
 - Engranaje de accionamiento del compensador ②
 - Engranaje de accionamiento del compensador ③Desgaste/daños → Reemplazar.

Compensador

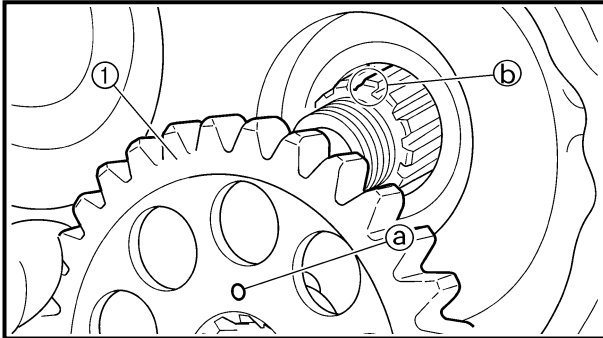
1. Inspeccionar:
 - CompensadorGrietas/daños → Reemplazar.

**ASSEMBLY AND INSTALLATION****Balancer, balancer drive gear and balancer driven gear**

1. Install:
 - Balancer ①

NOTE:

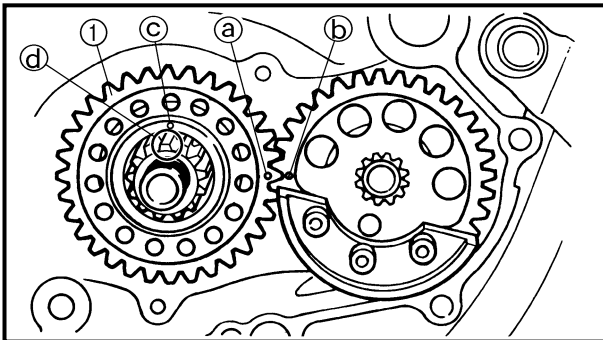
When installing the balancer shaft, align the center of the balancer shaft weight ① along the line connecting the centers of the crankshaft and balancer shaft.



2. Install:
 - Balancer driven gear ①

NOTE:

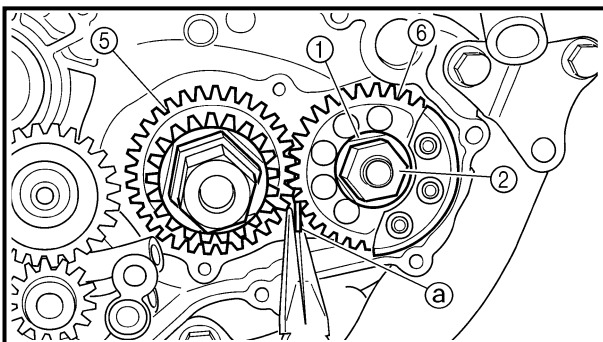
Install the balancer driven gear onto the balancer while aligning the punch mark ① on the balancer with the cut ② in the balancer end.



3. Install:
 - Balancer drive gear ①

NOTE:

- Align the punched mark ① on the balancer drive gear with the punched mark ② on the balancer driven gear.
- Align the punched mark ③ on the balancer drive gear with the lower spline ④ on the crankshaft.



4. Install:
 - Lock washer ①
 - Nut (balancer) ②

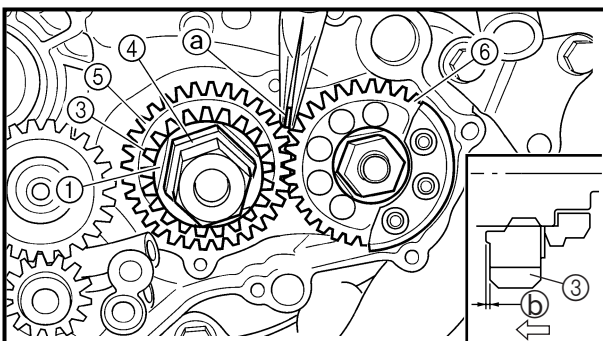
50 Nm (5.0 m · kg, 3.6 ft · lb)

- Primary drive gear ③
- Nut (primary drive gear) ④

75 Nm (7.5 m · kg, 54 ft · lb)

NOTE:

- Install the primary drive gear with its stepped side ① facing the engine.
- Place an aluminum plate ② between the teeth of the balancer drive gear ⑤ and driven gear ⑥.



5. Bend the lock washer tab.



ASSEMBLAGE ET INSTALLATION

Balancier, pignon menant de balancier et pignon mené de balancier

1. Monter:
 - Balancier ①

N.B.: _____

Avant d'installer l'arbre de balancier, aligner le centre du poids de l'arbre de balancier ① avec l'axe reliant le centre du vilebrequin et le centre de l'arbre de balancier

2. Monter:
 - Pignon mené du balancier ①

N.B.: _____

Monter le pignon mené du balancier sur le dispositif en veillant à aligner le repère poinçonné ② du pignon et la saillie ③ de l'extrémité du dispositif.

3. Monter:
 - Pignon menant du balancier ①

N.B.: _____

- Aligner le repère poinçonné ④ sur le pignon menant du balancier avec le repère poinçonné ⑤ sur le pignon mené du balancier.
- Aligner le repère poinçonné ⑥ sur le pignon menant de balancier et la cannelure inférieure ⑦ du vilebrequin.

4. Monter:
 - Rondelle frein ①
 - Ecrou (balancier) ②
 - 🔧 50 Nm (5,0 m · kg, 3,6 ft · lb)
 - Pignon menant primaire ③
 - Ecrou (pignon menant primaire) ④
 - 🔧 75 Nm (7,5 m · kg, 54 ft · lb)

N.B.: _____

- Monter le pignon menant primaire en dirigeant son côté étagé ⑧ vers le moteur.
- Placer une plaque en aluminium ⑨ entre les dents du pignon menant ⑩ et le pignon mené ⑪ du balancier.

5. Replier l'angle de rondelle d'arrêt.

ZUSAMMENBAU UND MONTAGE

Ausgleichswelle, An- und Abtriebsrad

1. Montieren:
 - Ausgleichswelle ①

HINWEIS: _____

Beim Einbau der Ausgleichswelle muß sich das Ausgleichsgewicht mittig ② auf der Fluchtlinie zwischen den Mittelpunkten der Nockenwellen- und Ausgleichswellen-Enden befinden.

2. Montieren:
 - Ausgleichswellen-Abtriebsrad ①

HINWEIS: _____

Das Ausgleichswellen-Abtriebsrad an die Ausgleichswelle montieren. Dabei muß die Markierung ③ am Ausgleichswellen-Abtriebsrad auf den Vorsprung ④ am Ausgleichswellen-Ende ausgerichtet sein.

3. Montieren:
 - Ausgleichswellen-Antriebsrad ①

HINWEIS: _____

- Die Markierung ③ auf dem Ausgleichswellen-Antriebsrad auf die Markierung ④ auf dem Ausgleichswellen-Abtriebsrad ausrichten.
- Die Körnerschlag-Markierung ⑤ auf dem Ausgleichswellen-Antriebsrad auf die unteren Keilnuten ⑥ auf der Kurbelwelle ausrichten.

4. Montieren:
 - Sicherungsscheibe ①
 - Mutter (Ausgleichswelle) ②
 - 🔧 50 Nm (5,0 m · kg)
 - Primärantriebsrad ③
 - Mutter (Primärantriebsrad) ④
 - 🔧 75 Nm (7,5 m · kg)

HINWEIS: _____

- Das Primärantriebsrad so einbauen, daß die Seite mit der Stufe ⑤ zum Motor weist.
- Ein Stückchen Aluminium ⑥ zwischen die Zähne des Ausgleichswellen-Antriebsrades ⑦ und des Ausgleichswellen-Abtriebsrades ⑧ legen.

5. Die Lasche der Sicherungsscheibe umbiegen.

MONTAJE E INSTALACIÓN

Compensador, engranaje de accionamiento del compensador y engranaje impulsor del compensador

1. Instalar:
 - Compensador ①

NOTA: _____

Cuando instale el eje del compensador, alinee el centro del peso del eje del compensador ② a través de la línea conectando los centros del cigüeñal y el eje del compensador.

2. Instalar:
 - Engranaje impulsor del compensador ①

NOTA: _____

Instale el engranaje impulsor del compensador en el compensador mientras alinea la marca de perforación ③ en el engranaje impulsor del compensador con el saliente ④ del extremo del compensador.

3. Instalar:
 - Engranaje de accionamiento del compensador ①

NOTA: _____

- Alinee la marca perforada ③ del engranaje de accionamiento del compensador con la marca perforada ④ del engranaje impulsor del compensador.
- Alinee la marca perforada ⑤ del engranaje de accionamiento del compensador con la estría inferior ⑥ del cigüeñal.

4. Instalar:
 - Arandela de freno ①
 - Tuerca (compensador) ②
 - 🔧 50 Nm (5,0 m · kg, 3,6 ft · lb)
 - Engranaje de accionamiento primario ③
 - Tuerca (engranaje de accionamiento primario) ④
 - 🔧 75 Nm (7,5 m · kg, 54 ft · lb)

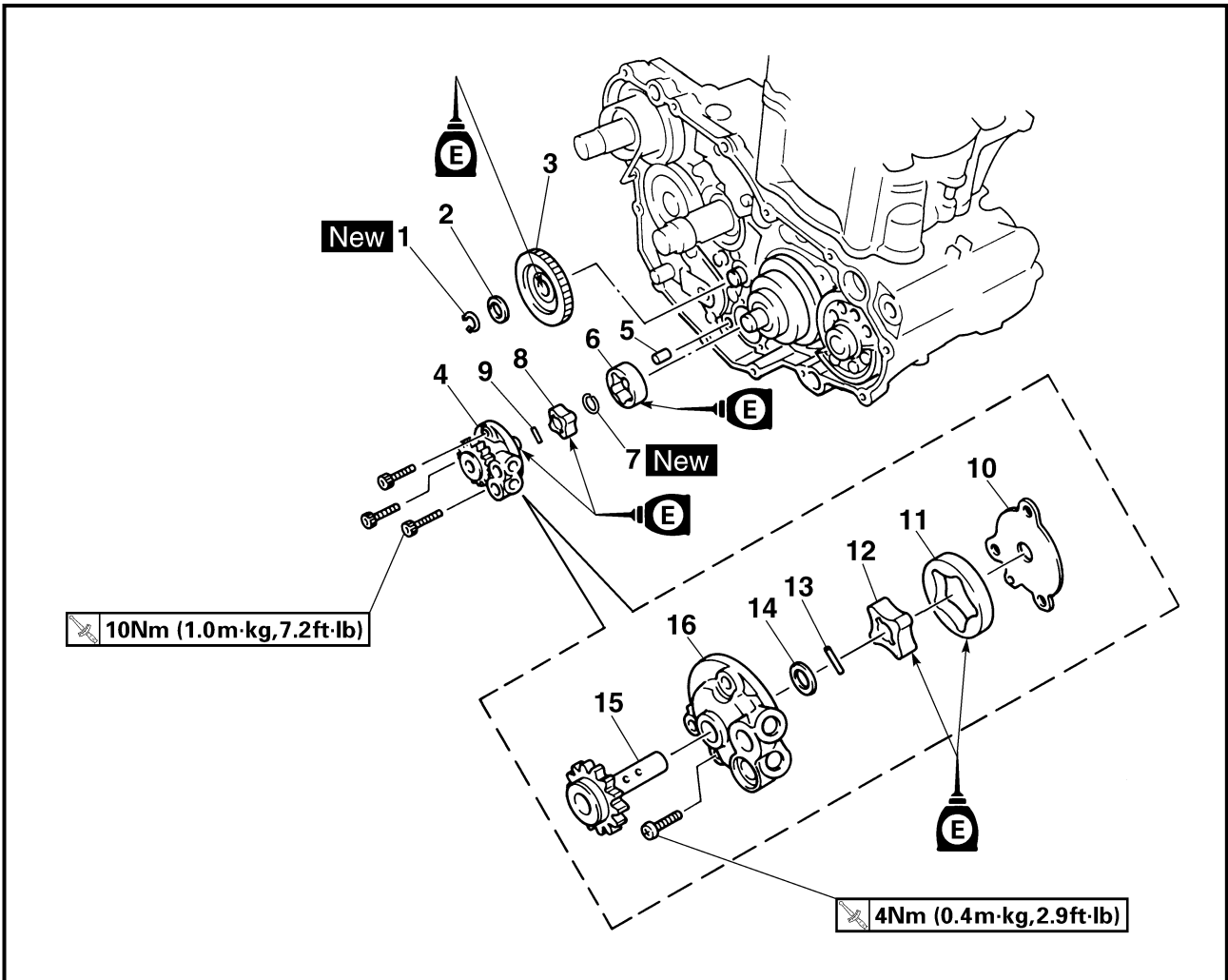
NOTA: _____

- Instale el engranaje de accionamiento primario con su lado escalonado ⑤ orientado al motor.
- Coloque una plancha de aluminio ⑥ entre el diente del engranaje de accionamiento del compensador ⑦ y el engranaje impulsor ⑧.

5. Doble la lengüeta de la arandela de freno.



OIL PUMP
OIL PUMP



Extent of removal:

① Oil pump removal

② Oil pump disassembly

Extent of removal	Order	Part name	Q'ty	Remarks
Preparation for removal		OIL PUMP REMOVAL AND DIS-ASSEMBLY		
		Clutch housing		Refer to "CLUTCH" section.
		Crankcase cover (right)		Refer to "OIL FILTER, WATER PUMP AND CRANKCASE COVER (RIGHT)" section.
<div style="display: flex; align-items: center;"> <div style="margin-right: 20px;"> <p>①</p> <p>↑</p> <p>↓</p> </div> <div style="margin-right: 20px;"> <p>②</p> <p>↑</p> <p>↓</p> </div> </div>	1	Circlip	1	
	2	Plate washer	1	
	3	Oil pump drive gear	1	
	4	Oil pump assembly	1	
	5	Dowel pin	1	
	6	Outer rotor 2	1	
	7	Circlip	1	
	8	Inner rotor 2	1	
	9	Pin	1	
	10	Oil pump cover	1	
	11	Outer rotor 1	1	
	12	Inner rotor 1	1	

**POMPE A HUILE
ÖLPUMPE
BOMBA DE ACEITE**



POMPE A HUILE



POMPE A HUILE

Organisation de la dépose:

① Dépose de la pompe à huile

② Démontage de la pompe à huile

Organisation de la dépose	Ordre	Nom de pièce	Qté	Remarques
Préparation à la dépose		DEPOSE ET DEMONTAGE DE LA POMPE A HUILE Carter d'embrayage Couvercle de carter (droit)		Se reporter à la section "EMBAYAGE". Se reporter à la section "FILTRE A HUILE, POMPE A EAU ET COUVERCLE DE CARTER (DROIT)".
	1	Circlip	1	
	2	Rondelle bombée	1	
	3	Pignon menant de la pompe à huile	1	
	4	Ensemble pompe à huile	1	
	5	Goupille de serrage	1	
	6	Rotor extérieur 2	1	
	7	Circlip	1	
	8	Rotor intérieur 2	1	
	9	Goupille	1	
	10	Couvercle de pompe à huile	1	
	11	Rotor extérieur 1	1	
	12	Rotor intérieur 1	1	

**ÖLPUMPE
ÖLPUMPE**



Demontage-Arbeiten:

① Ölpumpe demontieren

② Ölpumpe zerlegen

Demontage-Arbeiten	Reihenfolge	Bauteil	Anz.	Bemerkungen
Vorbereitung für den Ausbau		ÖLPUMPE DEMONTIEREN UND ZERLEGEN Kupplungsgehäuse Kurbelgehäusedeckel (rechts)		Siehe unter "KUPPLUNG". Siehe unter "ÖLFILTER, WASSERPUMPE UND KURBELGEHÄUSEDECKEL (RECHTS)".
	1	Sicherungsring	1	
	2	Unterlegscheibe	1	
	3	Ölpumpen-Antriebsrad	1	
	4	Ölpumpe	1	
	5	Paßstift	1	
	6	Außenrotor 2	1	
	7	Sicherungsring	1	
	8	Innenrotor 2	1	
	9	Stift	1	
	10	Ölpumpen-Gehäusedeckel	1	
	11	Außenrotor 1	1	
	12	Innenrotor 1	1	

BOMBA DE ACEITE



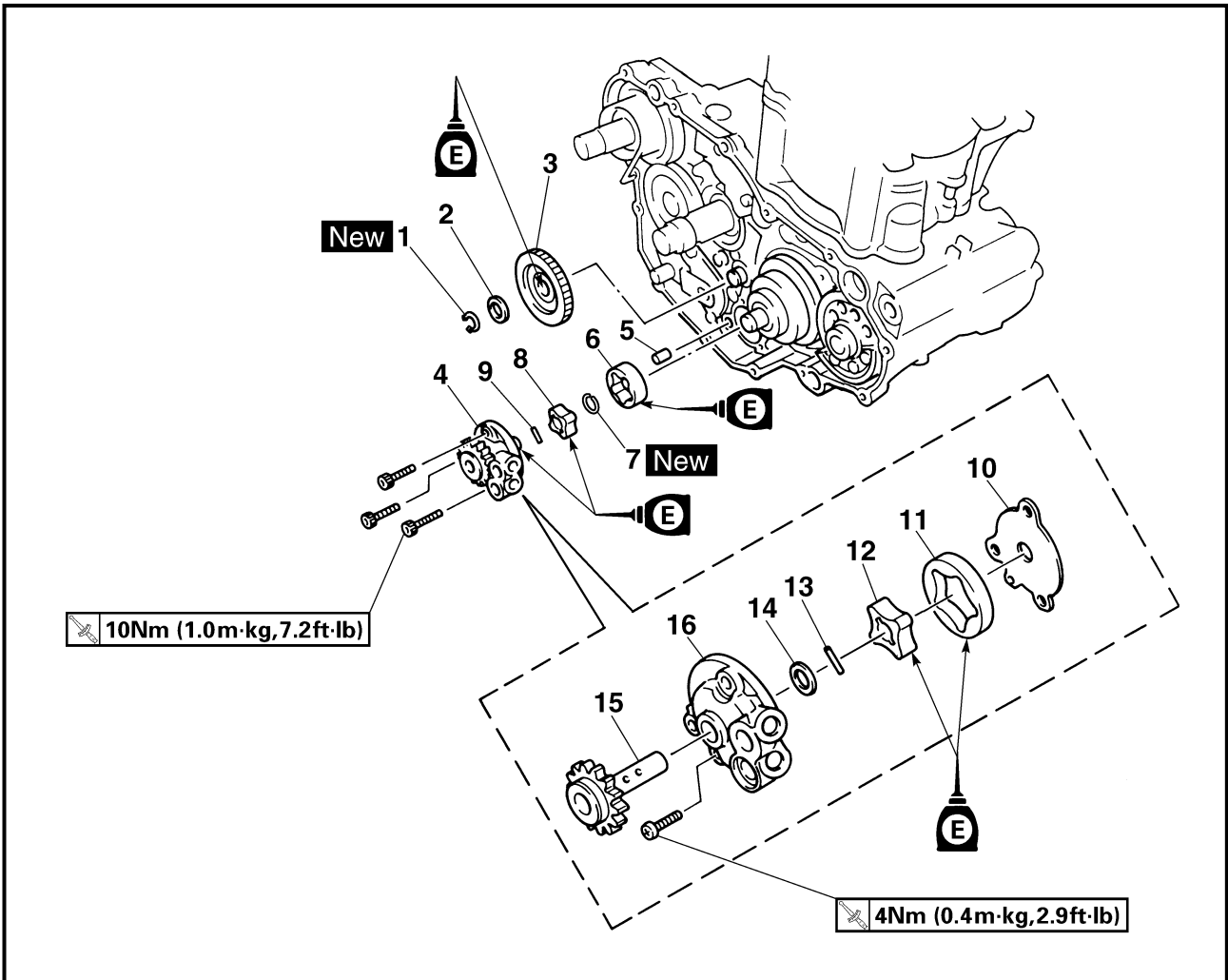
BOMBA DE ACEITE

Alcance de la extracción:

① Extracción de la bomba de aceite

② Desmontaje de la bomba de aceite

Alcance de la extracción	Orden	Denominación de la pieza	Cantidad	Observaciones
Preparación para la extracción		EXTRACCIÓN Y DESMONTAJE DE LA BOMBA DE ACEITE Carcasa del embrague Cubierta del cárter (derecho)		Consulte el apartado "EMBRAGUE". Consulte el apartado "FILTRO DE ACEITE, BOMBA DE AGUA Y CUBIERTA DEL CÁRTER (DERECHO)".
	1	Circlip	1	
	2	Arandela plana	1	
	3	Engranaje de accionamiento de la bomba de aceite	1	
	4	Conjunto de la bomba de aceite	1	
	5	Fijo de centrado	1	
	6	Rotor exterior 2	1	
	7	Circlip	1	
	8	Rotor interior 2	1	
	9	Bulón	1	
	10	Cubierta de la bomba de aceite	1	
	11	Rotor exterior 1	1	
	12	Rotor interior 1	1	



Extent of removal	Order	Part name	Q'ty	Remarks
↑ ② ↓	13	Pin	1	
	14	Washer	1	
	15	Oil pump drive shaft	1	
	16	Rotor housing	1	

**POMPE A HUILE
ÖLPUMPE
BOMBA DE ACEITE**



Organisation de la dépose	Ordre	Nom de pièce	Qté	Remarques
↑ ② ↓	13	Goupille	1	
	14	Rondelle	1	
	15	Arbre de transmission de la pompe à huile	1	
	16	Logement de rotor	1	

Demontage-Arbeiten	Reihenfolge	Bauteil	Anz.	Bemerkungen
↑ ② ↓	13	Stift	1	
	14	Beilagscheibe	1	
	15	Ölpumpen-Antriebswelle	1	
	16	Rotorgehäuse	1	

Alcance de la extracción	Orden	Denominación de la pieza	Cantidad	Observaciones
↑ ② ↓	13	Bulón	1	
	14	Arandela	1	
	15	Eje de accionamiento de la bomba de aceite	1	
	16	Carcasa del rotor	1	



INSPECTION

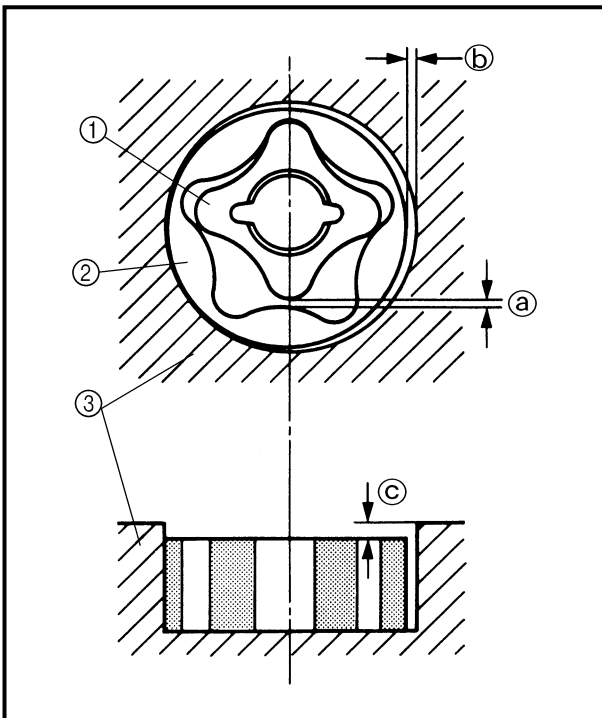
Oil pump

1. Inspect:

- Oil pump drive gear
 - Oil pump driven gear
 - Rotor housing
 - Oil pump cover
- Cracks/wear/damage → Replace.

2. Measure:

- Tip clearance ①
Between the inner rotor ① and the outer rotor ②.
- Tip clearance ②
Between the outer rotor ② and the rotor housing ③.
Out of specification → Replace the oil pump.

**Tip clearance ①:**

**0.12 mm or less
(0.0047 in or less)**

<Limit>: 0.20 mm (0.006 in)

Tip clearance ②:

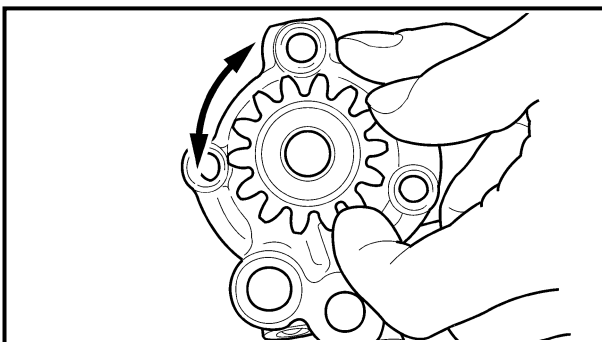
0.09 ~ 0.17 mm (0.0035 ~ 0.0067 in)

<Limit>: 0.24 mm (0.009 in)

Side clearance ③:

0.03 ~ 0.10 mm (0.0012 ~ 0.0039 in)

<Limit>: 0.17 mm (0.007 in)



3. Check:

- Unsmooth → Repeat steps #1 and #2 or replace the defective parts.

ASSEMBLY AND INSTALLATION

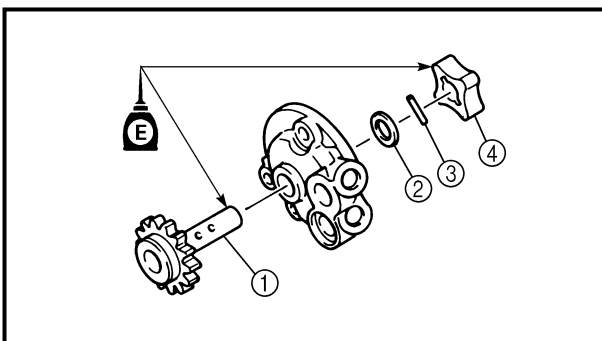
Oil pump

1. Install:

- Oil pump drive shaft ①
- Washer ②
- Pin ③
- Inner rotor 1 ④

NOTE:

- Apply the engine oil on the oil pump drive shaft and inner rotor 1.
- Fit the pin into the groove in the inner rotor 1.





CONTROLE

Pompe à huile

- Contrôler:
 - Pignon menant de pompe à huile
 - Pignon mené de pompe à huile
 - Logement de rotor
 - Couvercle de pompe à huile
Craquelures/usure/endomagement → Remplacer.
- Mesurer:
 - Jeu en bout (a)
Entre rotors intérieur (1) et extérieur (2).
 - Jeu latéral (b)
Entre le rotor extérieur (2) et le logement de rotor (3).
Hors spécifications → Remplacer la pompe à huile.



Jeu en bout (a):
0,12 mm ou moins
(0,0047 in ou moins)
<Limite>:
0,20 mm (0,006 in)
Jeu en bout (b):
0,09 à 0,17 mm
(0,0035 à 0,0067 in)
<Limite>:
0,24 mm (0,009 in)
Jeu latéral (c):
0,03 à 0,10 mm
(0,0012 à 0,0039 in)
<Limite>:
0,17 mm (0,007 in)

PRÜFUNG

Ölpumpe

- Kontrollieren:
 - Ölpumpen-Antriebsrad
 - Ölpumpen-Abtriebsrad
 - Rotorgehäuse
 - Ölpumpen-Gehäusedeckel
Rißbildung/Beschädigung
→ Erneuern.
- Messen:
 - Radialspiel (a)
(zwischen Innenrotor (1) und Außenrotor (2))
 - Radialspiel (b)
(zwischen Außenrotor (2) und Rotorgehäuse (3))
Unvorschriftsmäßig →
Ölpumpe erneuern.



Radialspiel (a)
0,12 mm oder weniger
<Grenzwert> 0,20 mm
Radialspiel (b)
0,09–0,17 mm
<Grenzwert> 0,24 mm
Radialspiel (c)
0,03–0,10 mm
<Grenzwert> 0,17 mm

INSPECCIÓN

Bomba de aceite

- Inspeccionar:
 - Engranaje de accionamiento de la bomba de aceite
 - Engranaje impulsor de la bomba de aceite
 - Carcasa del rotor
 - Cubierta de la bomba de aceite
Grietas/desgaste/daños →
Reemplazar.
- Medir:
 - Holgura entre las puntas (a)
Entre el rotor interior (1) y el rotor exterior (2).
 - Holgura lateral (b)
Entre el rotor exterior (2) y la carcasa del rotor (3).
Fuera de especificaciones →
Reemplazar la bomba de aceite.



Holgura entre las puntas (a):
0,12 mm o menos
(0,0047 in o menos)
<Límite>:
0,20 mm (0,006 in)
Holgura entre las puntas (b):
0,09 ~ 0,17 mm
(0,0035 ~ 0,0067 in)
<Límite>:
0,24 mm (0,009 in)
Holgura lateral (c):
0,03 ~ 0,10 mm
(0,0012 ~ 0,0039 in)
<Límite>:
0,17 mm (0,007 in)

- Contrôler:
 - Irrégularité → Répéter les étapes 1 et 2 ou remplacer les pièces défectueuses.

- Kontrollieren:
 - Schwergängigkeit → Schritte 1 und 2 wiederholen oder defekte Teile erneuern.

- Comprobar:
 - Poco suave → Repetir los pasos 1 y 2 o reemplazar las piezas defectuosas.

ASSEMBLAGE ET INSTALLATION

Pompe à huile

- Installer:
 - Arbre de transmission de la pompe à huile (1)
 - Rondelle (2)
 - Goupille (3)
 - Rotor intérieur 1 (4)

N.B.:

- Enduire l'arbre de transmission de la pompe à huile et le rotor intérieur 1 d'huile de moteur.
- Faire rentrer la goupille dans la rainure du rotor intérieur 1.

ZUSAMMENBAU UND MONTAGE

Ölpumpe

- Montieren:
 - Ölpumpen-Antriebswelle (1)
 - Beilagscheibe (2)
 - Stift (3)
 - Innenrotor 1 (4)

HINWEIS:

- Motoröl auf die Ölpumpen-Antriebswelle und den Innenrotor 1 auftragen.
- Den Stift in die Nut im Innenrotor 1 einpassen.

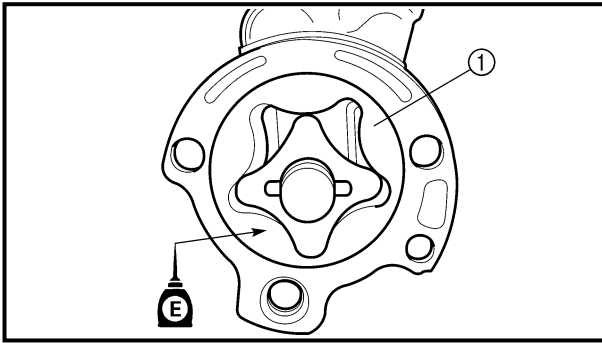
MONTAJE E INSTALACIÓN

Bomba de aceite

- Instalar:
 - Eje de transmisión de la bomba de aceite (1)
 - Arandela (2)
 - Bulón (3)
 - Rotor interno 1 (4)

NOTA:

- Aplique aceite de motor en el eje de transmisión de la bomba de aceite y en el rotor interno 1.
- Coloque el bulón dentro de la ranura en el rotor interno 1.

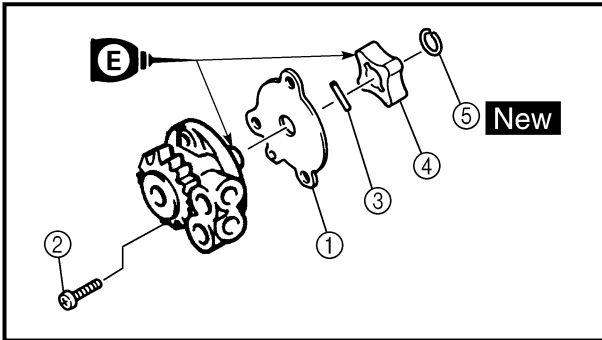


2. Install:

- Outer rotor 1 (1)

NOTE:

Apply the engine oil on the outer rotor 1.



3. Install:

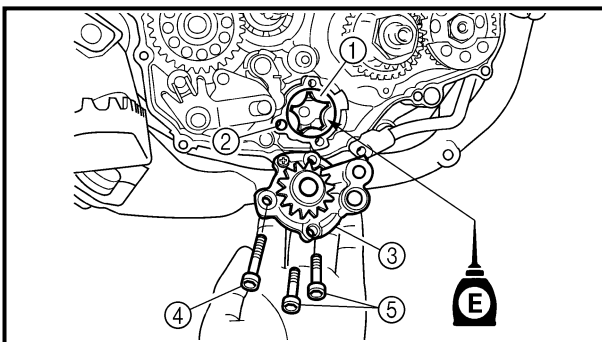
- Oil pump cover (1)
- Screw (oil pump cover) (2)

4 Nm (0.4 m · kg, 2.9 ft · lb)

- Pin (3)
- Inner rotor 2 (4)
- Circlip (5) **New**

NOTE:

- Apply the engine oil on the oil pump drive shaft end and inner rotor 2.
- Fit the pin into the groove in the inner rotor 2.



4. Install:

- Outer rotor 2 (1)
- Dowel pin (2)
- Oil pump assembly (3)
- Bolt (oil pump assembly)
[L = 30 mm (1.18 in)] (4)

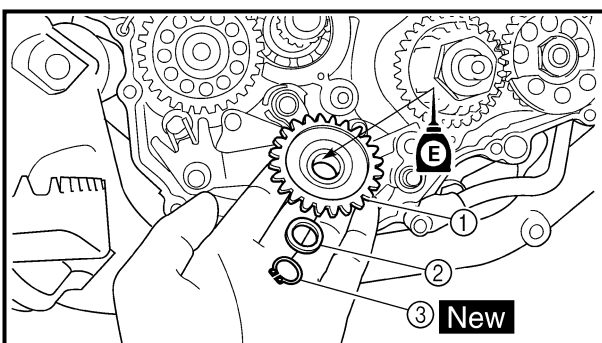
10 Nm (1.0 m · kg, 7.2 ft · lb)

- Bolt (oil pump assembly)
[L = 25 mm (0.98 in)] (5)

10 Nm (1.0 m · kg, 7.2 ft · lb)

NOTE:

Apply the engine oil on the outer rotor 2.



5. Install:

- Oil pump drive gear (1)
- Plate washer (2)
- Circlip (3) **New**

NOTE:

Apply the engine oil on the oil pump drive gear inner circumference.

**POMPE A HUILE
ÖLPUMPE
BOMBA DE ACEITE**



2. Monter:
- Rotor extérieur 1 ①

N.B.: _____
Enduire le rotor extérieur 1 d'huile de moteur.

2. Montieren:
- Außenrotor 1 ①

HINWEIS: _____
Motoröl auf den Außenrotor 1 auftragen.

2. Instalar:
- Rotor externo 1 ①

NOTA: _____
Aplique aceite de motor en el rotor externo 1.

3. Monter:
- Couvercle de pompe à huile ①
 - Vis (couvercle de pompe à huile) ②
- 4 Nm (0,4 m · kg, 2,9 ft · lb)
- Goupille ③
 - Rotor intérieur 2 ④
 - Circlip ⑤ **New**

N.B.: _____
● Mettre de l'huile de moteur sur l'extrémité de l'arbre de transmission de la pompe à huile et sur le rotor intérieur 2.
● Faire rentrer la goupille dans la rainure du rotor intérieur 2.

3. Montieren:
- Ölpumpen-Gehäusedeckel ①
 - Schraube (Ölpumpen-Gehäusedeckel) ②
- 4 Nm (0,4 m · kg)
- Stift ③
 - Innenrotor 2 ④
 - Sicherungsring ⑤ **New**

HINWEIS: _____
● Motoröl auf das Ölpumpenwellenende und den Innenrotor 2 auftragen.
● Den Stift in die Nut im Innenrotor 2 einpassen.

3. Instalar:
- Cubierta de la bomba de aceite ①
 - Tornillo (cubierta de la bomba de aceite) ②
- 4 Nm (0,4 m · kg, 2,9 ft · lb)
- Bulón ③
 - Rotor interno 2 ④
 - Circlip ⑤ **New**

NOTA: _____
● Aplique aceite de motor en el extremo eje de transmisión de la bomba de aceite y en el rotor interno 2.
● Coloque el bulón dentro de la ranura del rotor interno 2.

4. Monteur:
- Rotor extérieur 2 ①
 - Goupille de serrage ②
 - Essemble pompe à huile ③
 - Boulon (essemble pompe à huile)
[L = 30 mm (1,18 in)] ④
- 10 Nm (1,0 m · kg, 7,2 ft · lb)
- Boulon (essemble pompe à huile)
[L = 25 mm (0,98 in)] ⑤
- 10 Nm (1,0 m · kg, 7,2 ft · lb)

N.B.: _____
Mettre de l'huile de moteur sur le rotor extérieur 2.

4. Montieren:
- Außenrotor 2 ①
 - Paßstift ②
 - Ölpumpe ③
 - Schraube (Ölpumpe)
[L = 30 mm] ④
- 10 Nm (1,0 m · kg)
- Schraube (Ölpumpe)
[L = 25 mm] ⑤
- 10 Nm (1,0 m · kg)

HINWEIS: _____
Motoröl auf den Außenrotor 2 auftragen.

4. Instalar:
- Rotor externo 2 ①
 - Fijo de centraxe ②
 - Conjunto de la bomba de aceite ③
 - Perno (conjunto de la bomba de aceite)
[L = 30 mm (1,18 in)] ④
- 10 Nm (1,0 m · kg, 7,2 ft · lb)
- Perno (conjunto de la bomba de aceite)
[L = 25 mm (0,98 in)] ⑤
- 10 Nm (1,0 m · kg, 7,2 ft · lb)

NOTA: _____
Aplique aceite de motor en el rotor externo 2.

5. Monteur:
- Pignon menant de la pompe à huile ①
 - Rondelle bombée ②
 - Circlip ③ **New**

N.B.: _____
Enduire la circonférence intérieure du pignon menant d'huile de moteur.

5. Montieren:
- Ölpumpen-Antriebsrad ①
 - Unterlegscheibe ②
 - Sicherungsring ③ **New**

HINWEIS: _____
Motoröl auf die Innenseite des Ölpumpen-Antriebsrads auftragen.

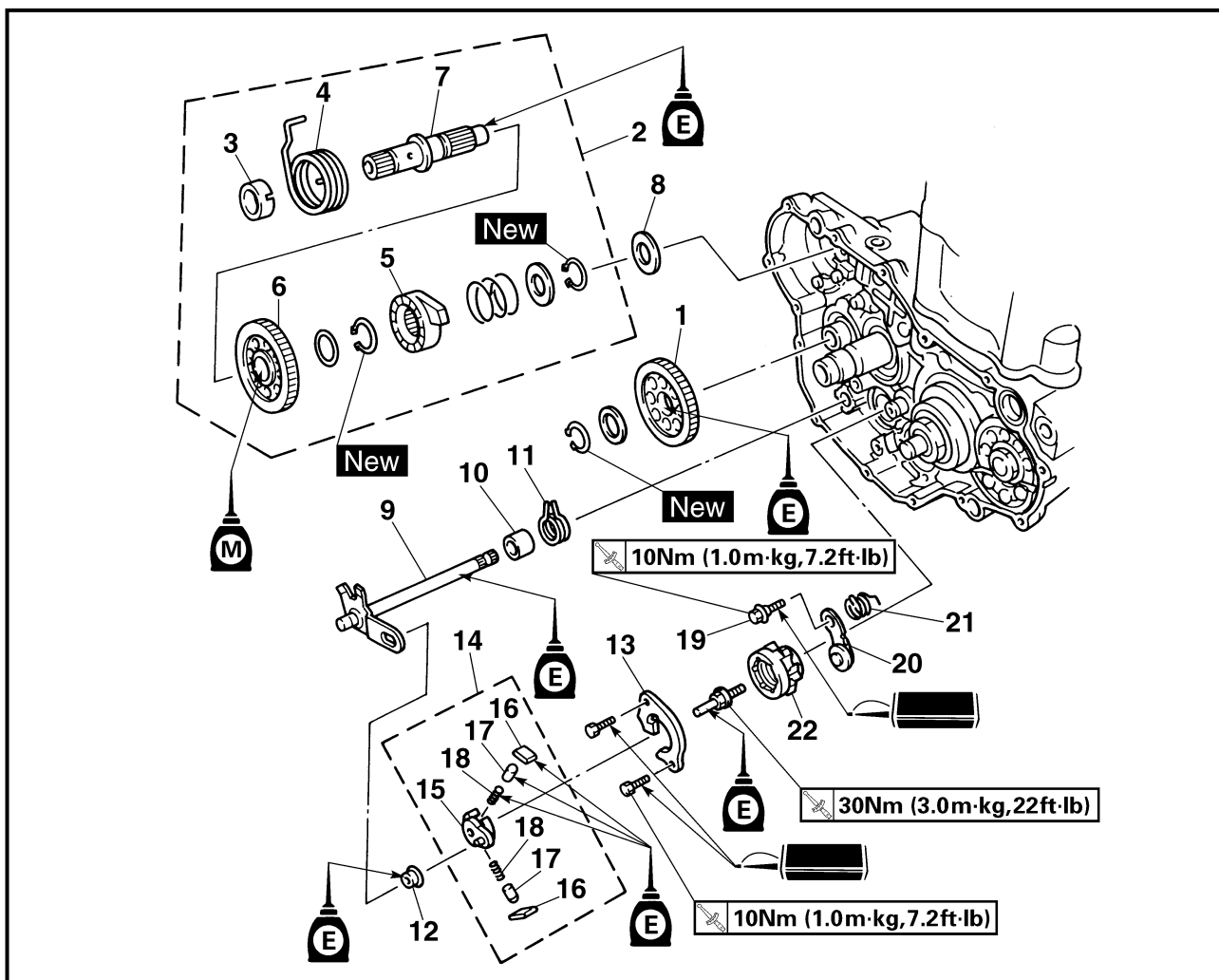
5. Instalar:
- Engranaje de transmisión de la bomba de aceite ①
 - Arandela plana ②
 - Circlip ③ **New**

NOTA: _____
Aplique aceite de motor en la circunferencia interior del engranaje de transmisión de la bomba de aceite.



KICK AXLE AND SHIFT SHAFT

KICK AXLE AND SHIFT SHAFT



Extent of removal:

- ① Kick axle removal
- ③ Shift shaft removal

- ② Kick axle disassembly
- ④ Segment removal

Extent of removal	Order	Part name	Q'ty	Remarks
		KICK AXLE AND SHIFT SHAFT REMOVAL		
Preparation for removal		Shift pedal Oil pump		Refer to "CDI MAGNETO" section. Refer to "OIL PUMP" section.
↑ ① ↓ ↑ ② ↓ ↑ ① ↓ ↑ ③ ↓ ↑ ④ ↓	1 2 3 4 5 6 7 8 9 10	Kick idle gear Kick axle assembly Spring guide Torsion spring Ratchet wheel Kick gear Kick axle Plain washer Shift shaft Collar	1 1 1 1 1 1 1 1 1 1	Refer to "REMOVAL POINTS".

AXE DE DEMARREUR AU PIED ET ARBRE DE SELECTEUR KICKSTARTERWELLE UND SCHALTWELLE EJE DEL PEDAL Y EJE DE SELECCIÓN



AXE DE DEMARREUR AU PIED ET ARBRE DE SELECTEUR



AXE DE DEMARREUR AU PIED ET ARBRE DE SELECTEUR

Organisation de la dépose:

- ① Dépose de l'axe de démarreur au pied
③ Dépose de l'arbre de sélecteur

- ② Démontage de l'axe de démarreur au pied
④ Dépose de segment

Organisation de la dépose	Ordre	Nom de pièce	Qté	Remarques
Préparation à la dépose		DEPOSE DE L'AXE DE DEMARREUR AU PIED ET DE L'ARBRE DE SELECTEUR		
		Arbre de sélecteur Pompe à huile		Se reporter à la section "DEPOSE DU MOTEUR". Se reporter à la section "POMPE A HUILE".
	1	Pignon de renvoi de démarreur au pied	1	Se reporter à "POINTS DE DEPOSE".
	2	Ensemble axe de démarreur au pied	1	
	3	Guide de ressort	1	
	4	Ressort de torsion	1	
	5	Roue à cliquet	1	
	6	Pignon de démarreur au pied	1	
	7	Axe de démarreur au pied	1	
	8	Rondelle bombée	1	
	9	Arbre de sélecteur	1	
	10	Collerette	1	

KICKSTARTERWELLE UND SCHALTWELLE



KICKSTARTERWELLE UND SCHALTWELLE

Demontage-Arbeiten:

- ① Kickstarterwelle demontieren
③ Ausbau der Schaltwelle

- ② Kickstarterwelle zerlegen
④ Segment demontieren

Demontage-Arbeiten	Reihenfolge	Bauteil	Anz.	Bemerkungen
Vorbereitung für den Ausbau		AUSBAU DER KICKSTARTERWELLE UND SCHALTWELLE		
		Fußschalthebel Ölpumpe		Siehe unter "MOTOR DEMONTIEREN". Siehe unter "ÖLPUMPE".
	1	Kickstarter-Zwischenzahnrad	1	Siehe unter "AUSBAU".
	2	Kickstarterwelle (komplett)	1	
	3	Federsitz	1	
	4	Torsionsfeder	1	
	5	Klinkenrad	1	
	6	Kickstarterzahnrad	1	
	7	Kickstarterwelle	1	
	8	Unterlegscheibe	1	
	9	Schaltwelle	1	
	10	Distanzhülse	1	

EJE DEL PEDAL Y EJE DE SELECCIÓN



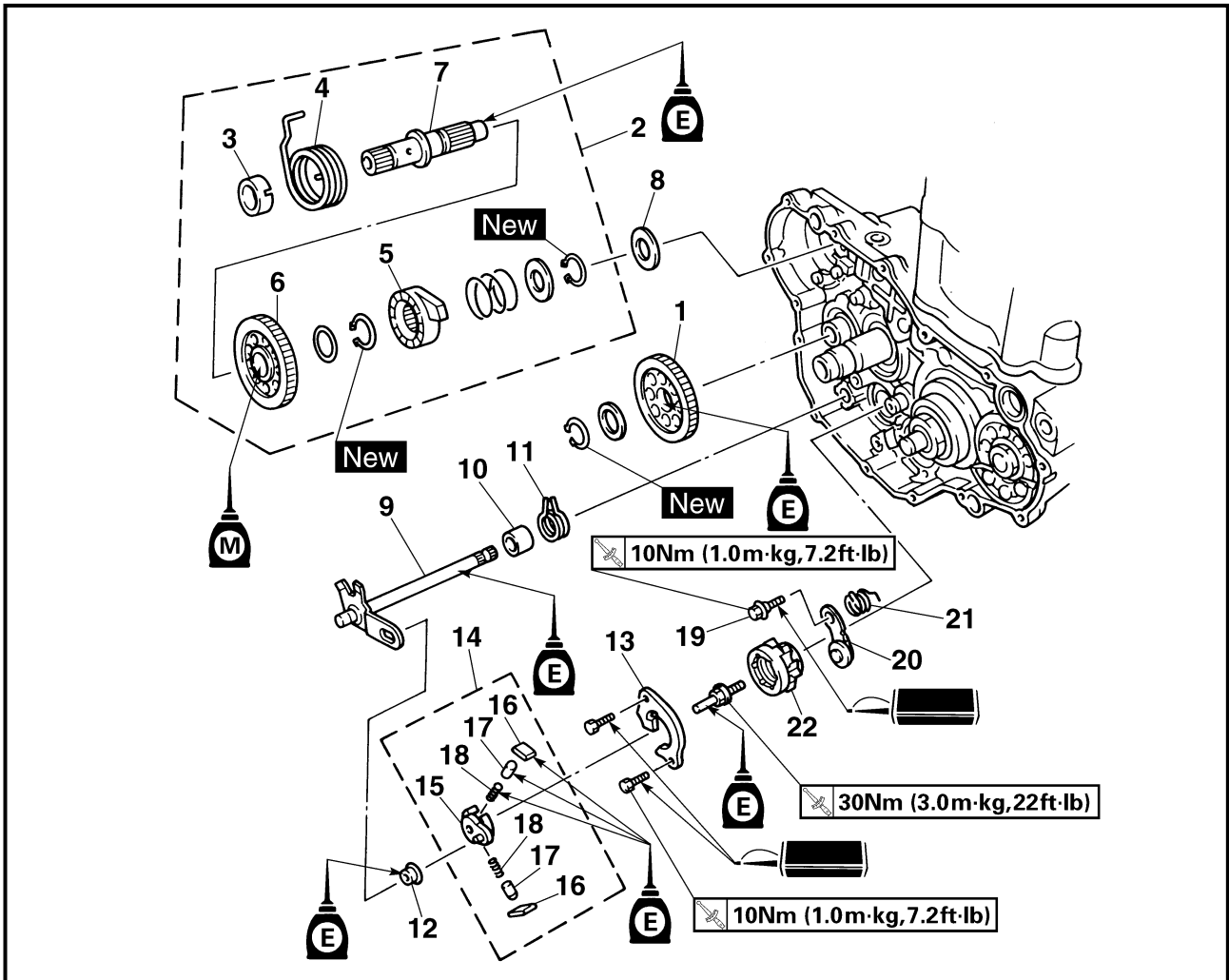
EJE DEL PEDAL Y EJE DE SELECCIÓN

Alcance de la extracción:

- ① Extracción del eje del pedal
③ Extracción del eje de selección

- ② Desmontaje del eje del pedal
④ Extracción del segmento

Alcance de la extracción	Orden	Denominación de la pieza	Cantidad	Observaciones
Preparación para la extracción		EXTRACCIÓN DEL EJE DEL PEDAL Y DEL EJE DE SELECCIÓN		
		Pedal de cambios Bomba de aceite		Consulte el apartado "EXTRACCIÓN DEL MOTOR". Consulte el apartado "BOMBA DE ACEITE".
	1	Engranaje de ralentí del pedal	1	Consulte el apartado "PUNTOS DE EXTRACCIÓN".
	2	Conjunto del eje del pedal	1	
	3	Guía del resorte	1	
	4	Resorte de torsión	1	
	5	Rueda de trinquete	1	
	6	Engranaje del pedal	1	
	7	Eje del pedal	1	
	8	Arandela plana	1	
	9	Eje de selección	1	
	10	Casquillo	1	



Extent of removal	Order	Part name	Q'ty	Remarks
③ ↑ ↓ ④	11	Torsion spring	1	Refer to "REMOVAL POINTS".
	12	Roller	1	
	13	Shift guide	1	
	14	Shift lever assembly	1	
	15	Shift lever	1	
	16	Pawl	2	
	17	Pawl pin	2	
	18	Spring	2	
	19	Bolt (stopper lever)	1	
	20	Stopper lever	1	
	21	Torsion spring	1	
	22	Segment	1	Refer to "REMOVAL POINTS".

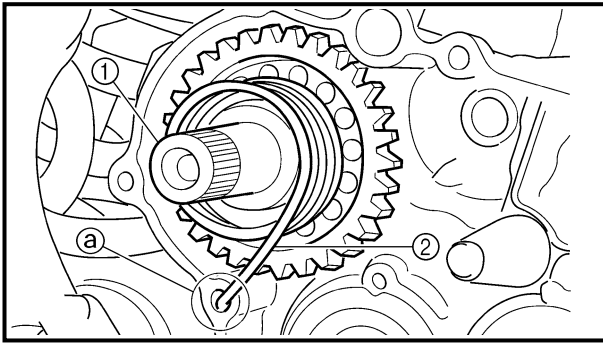
**AXE DE DEMARREUR AU PIED ET ARBRE DE SELECTEUR
KICKSTARTERWELLE UND SCHALTWELLE
EJE DEL PEDAL Y EJE DE SELECCIÓN**



Organisation de la dépose	Ordre	Nom de pièce	Qté	Remarques
	11	Ressort de torsion	1	Se reporter à "POINTS DE DEPOSE".
	12	Rouleau	1	
	13	Guide de sélecteur	1	
	14	Ensemble levier de sélecteur	1	
	15	Levier de sélecteur	1	
	16	Cliquet	2	
	17	Goupille de cliquet	2	
	18	Ressort	2	
	19	Boulon (levier de butée)	1	
	20	Levier de butée	1	
	21	Ressort de torsion	1	
	22	Segment	1	

Demontage-Arbeiten	Reihenfolge	Bauteil	Anz.	Bemerkungen
	11	Torsionsfeder	1	Siehe unter "AUSBAU".
	12	Rolle	1	
	13	Schaltklinke	1	
	14	Schaltarm (komplett)	1	
	15	Schaltarm	1	
	16	Klaue	2	
	17	Klauenstift	2	
	18	Feder	2	
	19	Schraube (Rastenhebel)	1	
	20	Rastenhebel	1	
	21	Torsionsfeder	1	
	22	Segment	1	

Alcance de la extracción	Orden	Denominación de la pieza	Cantidad	Observaciones
	11	Resorte de torsión	1	Consulte el apartado "PUNTOS DE EXTRACCIÓN".
	12	Rodillo	1	
	13	Guía del eje	1	
	14	Conjunto de la palanca de cambios	1	
	15	Palanca de cambios	1	
	16	Patillas	2	
	17	Pasador de patilla	2	
	18	Resorte	2	
	19	Perno (palanca tope)	1	
	20	Palanca tope	1	
	21	Resorte de torsión	1	
	22	Segmento	1	



REMOVAL POINTS

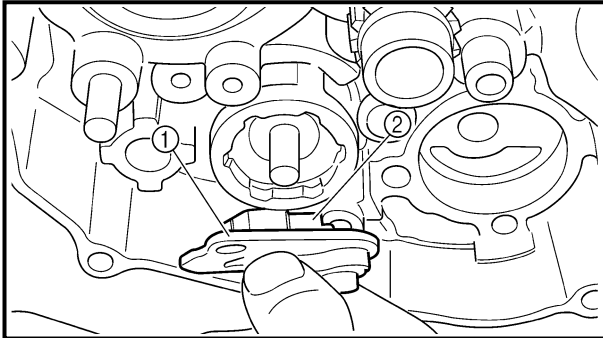
EC4B3101

Kick axle assembly

1. Remove:
 - Kick axle assembly ①

NOTE:

Unhook the torsion spring ② from the hole ③ in the crankcase.



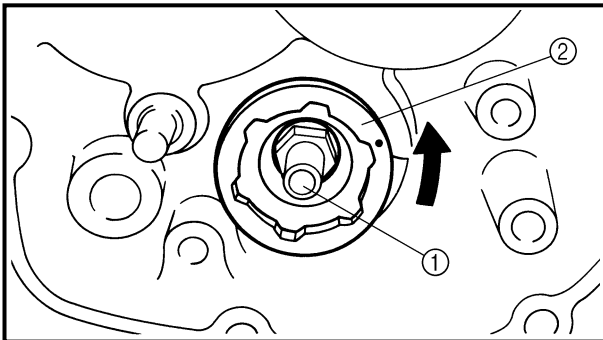
EC4C3101

Shift guide and shift lever assembly

1. Remove:
 - Bolt (shift guide)
 - Shift guide ①
 - Shift lever assembly ②

NOTE:

The shift lever assembly is disassembled at the same time as the shift guide.



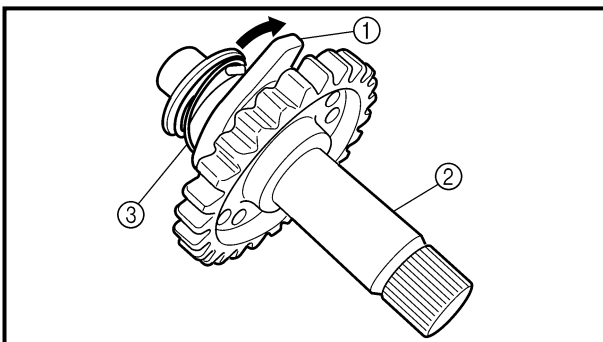
EC4N3100

Segment

1. Remove:
 - Bolt (segment) ①
 - Segment ②

NOTE:

Turn the segment counterclockwise until it stops and loosen the bolt.

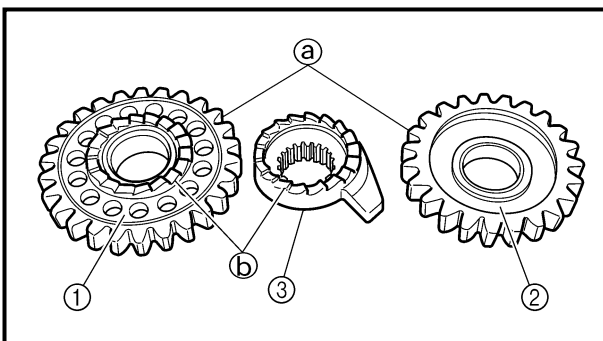


INSPECTION

EC4C4200

Kick axle and ratchet wheel

1. Check:
 - Ratchet wheel ① smooth movement
Unsmooth movement → Replace.
 - Kick axle ②
Wear/damage → Replace.
 - Spring ③
Broken → Replace.



EC4C4300

Kick gear, kick idle gear and ratchet wheel

1. Inspect:
 - Kick gear ①
 - Kick idle gear ②
 - Ratchet wheel ③
 - Gear teeth ④
 - Ratchet teeth ⑤
Wear/damage → Replace.

AXE DE DEMARREUR AU PIED ET ARBRE DE SELECTEUR KICKSTARTERWELLE UND SCHALTWELLE EJE DEL PEDAL Y EJE DE SELECCIÓN



POINTS DE DEPOSE

Ensemble axe de démarreur au pied

- Déposer:
 - Ensemble axe de démarreur au pied ①

N.B.:

Décrocher le ressort de torsion ② de l'orifice ③ sur le vilebrequin.

Ensemble guide de levier de sélecteur

- Déposer:
 - Boulon (guide de sélecteur)
 - Guide de sélecteur ①
 - Ensemble levier de sélecteur ②

N.B.:

L'ensemble de levier de sélecteur est démonté en même temps que le guidage de sélecteur.

Barillet

- Déposer:
 - Boulon (barillet) ①
 - Barillet ②

N.B.:

Tourner le segment dans le sens antihoraire jusqu'à l'arrêt et desserrer le boulon.

CONTROLE

Axe de démarreur au pied et roue à cliquet

- Vérifier:
 - Mouvement régulier de la roue à cliquet ①
Mouvement irrégulier → Changer.
 - Axe de démarreur au pied ②
Usure/endommagement → Changer.
 - Ressort ③
Cassé → Changer.

Pignon de démarreur au pied, pignon de renvoi de démarreur au pied et roue à cliquet

- Contrôler:
 - Pignon de démarreur au pied ①
 - Pignon de renvoi de démarreur au pied ②
 - Roue à cliquet ③
 - Dents ④
 - Dents du rochet ⑤
Usure/endommagement → Changer.

AUSBAU

Kickstarterwelle (komplett)

- Demontieren:
 - Kickstarterwelle (komplett) ①

HINWEIS:

Die Torsionsfeder ② von der Bohrung ③ im Kurbelgehäuse aushaken.

Schaltklinke und Schaltarm (komplett)

- Demontieren:
 - Schraube (Schaltklinke)
 - Schaltklinke ①
 - Schaltarm (komplett) ②

HINWEIS:

Den Schaltarm (komplett) zusammen mit der Schaltklinke demontieren.

Segment

- Demontieren:
 - Schraube (segment) ①
 - Segment ②

HINWEIS:

Das Segment bis zum Anschlag im Gegenuhrzeigersinn drehen und die anschließend Schrauben lösen.

PRÜFUNG

Kickstarterwelle und Klinkenrad

- Kontrollieren:
 - Klinkenrad ① (Leichtgängigkeit)
Schwergängigkeit → Erneuern.
 - Kickstarterwelle ②
Verschleiß/Beschädigung → Erneuern.
 - Feder ③
Bruch → Erneuern.

Kickstarterzahnrad, Kickstarter-Zwischenzahnrad und Klinkenrad

- Kontrollieren:
 - Kickstarterzahnrad ①
 - Kickstarter-Zwischenzahnrad ②
 - Klinkenrad ③
 - Zahnradzähne ④
 - Klinkenzähne ⑤
Verschleiß/Beschädigung → Erneuern.

PUNTOS DE EXTRACCIÓN

Conjunto del eje del pedal

- Extraer:
 - Conjunto del eje del pedal ①

NOTA:

Desenganche el resorte de torsión ② del orificio ③ del cárter.

Conjunto de la guía selección y la palanca de cambios

- Extraer:
 - Perno (guía de selección)
 - Guía de selección ①
 - Conjunto de la palanca de cambios ②

NOTA:

El conjunto de la palanca de cambios se desmonta a la vez que la guía de selección.

Segmento

- Extraer:
 - Perno (segmento) ①
 - Segmento ②

NOTA:

Gire el segmento hacia la izquierda hasta que se detenga y afloje el perno.

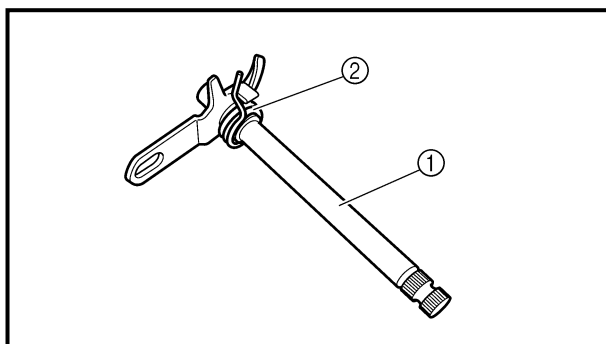
INSPECCIÓN

Eje del pedal y rueda de trinquete

- Comprobar:
 - Movimiento suave de la rueda de trinquete ①
Movimiento con falta de suavidad → Reemplazar.
 - Eje del pedal ②
Desgaste/daños → Reemplazar.
 - Resorte ③
Rotura → Reemplazar.

Engranaje del pedal, engranaje de ralentí del pedal y rueda de trinquete

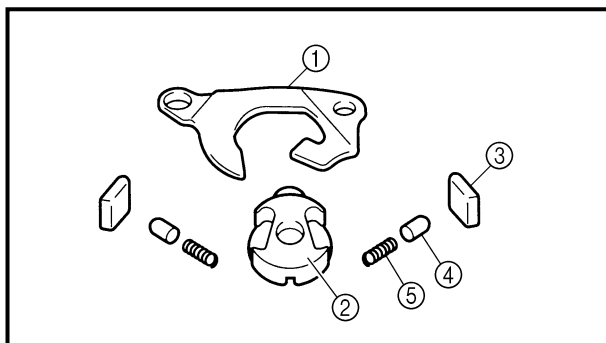
- Inspeccionar:
 - Engranaje del pedal ①
 - Engranaje de ralentí del pedal ②
 - Rueda de trinquete ③
 - Diente del engranaje ④
 - Dientes de trinquete ⑤
Desgaste/daños → Reemplazar.



EC4B4400

Shift shaft

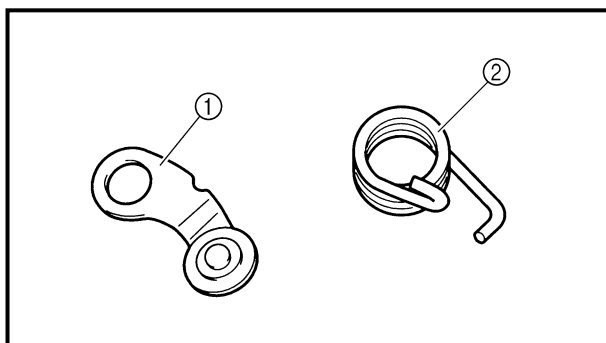
- Inspect:
 - Shift shaft ①
Bend/damage → Replace.
 - Spring ②
Broken → Replace.



EC4C4100

Shift guide and shift lever assembly

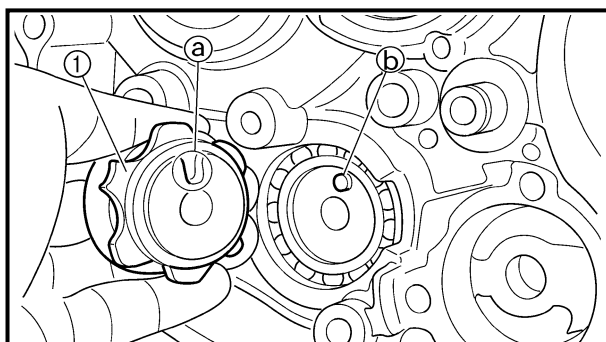
- Inspect:
 - Shift guide ①
 - Shift lever ②
 - Pawl ③
 - Pawl pin ④
 - Spring ⑤
Wear/damage → Replace.



EC4B4500

Stopper lever

- Inspect:
 - Stopper lever ①
Wear/damage → Replace.
 - Torsion spring ②
Broken → Replace.



EC4C5000

ASSEMBLY AND INSTALLATION

Segment

- Install:
 - Segment ①
 - Bolt (segment)

30 Nm (3.0 m · kg, 22 ft · lb)

NOTE:

Align the notch ① on the segment with the pin ② on the shift cam.

AXE DE DEMARREUR AU PIED ET ARBRE DE SELECTEUR KICKSTARTERWELLE UND SCHALTWELLE EJE DEL PEDAL Y EJE DE SELECCIÓN



Arbre de sélecteur

1. Contrôler:
 - Arbre de sélecteur ①
Tordu/endommagement → Changer.
 - Ressort ②
Cassé → Changer.

Schaltwelle

1. Kontrollieren:
 - Schaltwelle ①
Verbiegung/Beschädigung → Erneuern.
 - Feder ②
Bruch → Erneuern.

Eje de selección

1. Inspeccionar:
 - Eje de selección ①
Deformaciones/daños → Reemplazar.
 - Resorte ②
Rotura → Reemplazar.

Guide de sélecteur et ensemble levier de sélecteur

1. Contrôler:
 - Guide de sélecteur ①
 - Levier de sélecteur ②
 - Cliquet ③
 - Goupille du cliquet ④
 - Ressort ⑤
Usure/endommagement → Changer.

Schaltklinke und Schaltarm (komplett)

1. Kontrollieren:
 - Schaltklinke ①
 - Schaltarm ②
 - Klaue ③
 - Klauenstift ④
 - Feder ⑤
Verschleiß/Beschädigung → Erneuern.

Conjunto de la guía de selección y palanca de cambios

1. Inspeccionar:
 - Guía de selección ①
 - Palanca de cambios ②
 - Patilla ③
 - Pasador de patilla ④
 - Resorte ⑤
Desgaste/daños → Reemplazar.

Levier de butée

1. Contrôler:
 - Levier de butée ①
Usure/endommagement → Changer.
 - Ressort de torsion ②
Cassé → Changer.

Rastenhebel

1. Kontrollieren:
 - Rastenhebel ①
Verschleiß/Beschädigung → Erneuern.
 - Torsionsfeder ②
Bruch → Erneuern.

Palanca tope

1. Inspeccionar:
 - Palanca tope ①
Desgaste/daños → Reemplazar.
 - Resorte de torsión ②
Rotura → Reemplazar.

ASSEMBLAGE ET MONTAGE

Barillet

1. Monter:
 - Barillet ①
 - Boulon (barillet)

30 Nm (3,0 m · kg, 22 ft · lb)

N.B.:

Aligner l'encoche ③ sur le barillet avec la goupille ④ sur le tambour.

ZUSAMMENBAU UND MONTAGE

Segment

1. Montieren:
 - Segment ①
 - Schraube (segment)

30 Nm (3,0 m · kg)

HINWEIS:

Die Nut ③ im Segment auf den Stift ④ an der Schaltwalze ausrichten.

MONTAJE E INSTALACIÓN

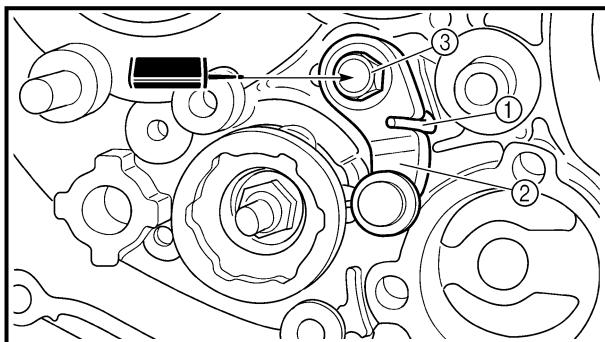
Segmento

1. Instalar:
 - Segmento ①
 - Perno (segmento)

30 Nm (3,0 m · kg, 22 ft · lb)

NOTA:

Alinee la ranura ③ del segmento con el pasador ④ de la leva de selección.



EC4B5111

Stopper lever

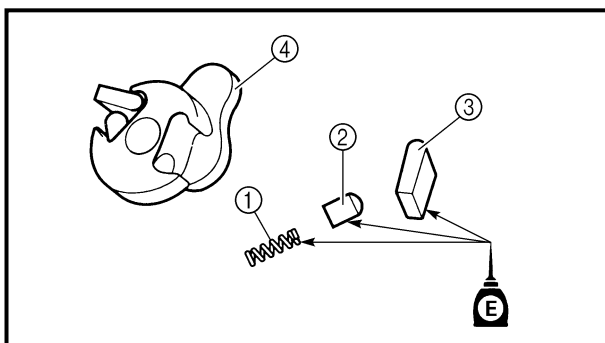
1. Install:
 - Torsion spring ①
 - Stopper lever ②
 - Bolt (stopper lever) ③



10 Nm (1.0 m · kg, 7.2 ft · lb)

NOTE:

Align the stopper lever roller with the slot on segment.

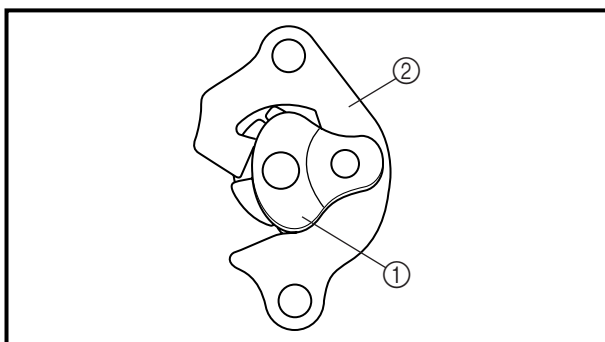


Shift guide and shift lever assembly

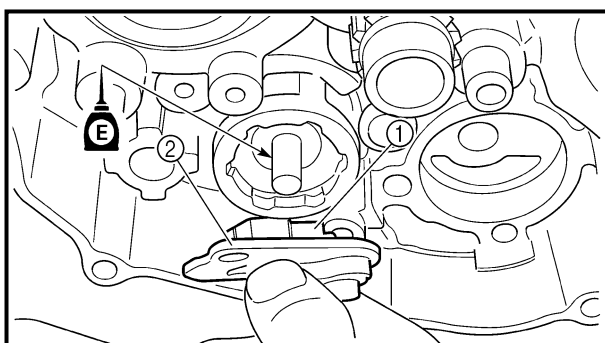
1. Install:
 - Spring ①
 - Pawl pin ②
 - Pawl ③
 To shift lever ④.

NOTE:

Apply the engine oil on the springs, pawl pins and pawls.



2. Install:
 - Shift lever assembly ①
 To shift guide ②.



3. Install:
 - Shift lever assembly ①
 - Shift guide ②

NOTE:

- The shift lever assembly is installed at the same time as the shift guide.
- Apply the engine oil on the bolt (segment) shaft.

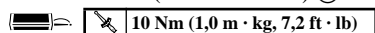
AXE DE DEMARREUR AU PIED ET ARBRE DE SELECTEUR KICKSTARTERWELLE UND SCHALTWELLE EJE DEL PEDAL Y EJE DE SELECCIÓN



Levier de butée

1. Monter:

- Ressort de torsion ①
- Levier de butée ②
- Boulon (levier de butée) ③



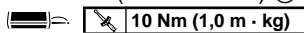
N.B.:

Aligner le rouleau du levier de butée avec la rainure située sur le barillet.

Rastenhebel

1. Montieren:

- Torsionsfeder ①
- Rastenhebel ②
- Schraube (Rastenhebel) ③



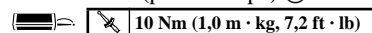
HINWEIS:

Die Rastenhebelrolle auf die Nut im Segment ausrichten.

Palanca tope

1. Instalar:

- Resorte de torsión ①
- Palanca tope ②
- Perno (palanca tope) ③



NOTA:

Alinee la palanca tope rodillo con la ranura del segmento.

Guide de sélecteur et ensemble levier de sélecteur

1. Monter:

- Ressort ①
 - Broche à cliquet ②
 - Cliquet ③
- Au levier de sélecteur ④.

N.B.:

Enduire les ressorts, les goupilles de cliquets et les cliquets d'huile moteur.

Schaltklinke und Schaltarm (komplett)

1. Montieren:

- Feder ①
 - Klauenstift ②
 - Klaue ③
- (am Schaltarm ④)

HINWEIS:

Motoröl auf Federn, Klauenstifte und Klauen auftragen.

Conjunto de la guía de selección y la palanca de cambios

1. Instalar:

- Resorte ①
 - Pasador de patilla ②
 - Patilla ③
- A la palanca de cambios ④.

NOTA:

Aplice aceite de motor en los resortes, pasadores de patilla y en las patillas.

2. Monter:

- Ensemble levier de sélecteur ①
- Au guide de sélecteur ②.

2. Montieren:

- Schaltarm (komplett) ①
- (an der Schaltklinke ②)

2. Instalar:

- Conjunto de la palanca de cambios ①
- A la guía de selección ②.

3. Monter:

- Ensemble levier de sélecteur ①
- Guide de sélecteur ②

N.B.:

- L'ensemble de levier de sélecteur est installé en même temps que le guidage de sélecteur.
- Appliquer l'huile sur l'axe de boulon (segment).

3. Montieren:

- Schaltarm (komplett) ①
- Schaltklinke ②

HINWEIS:

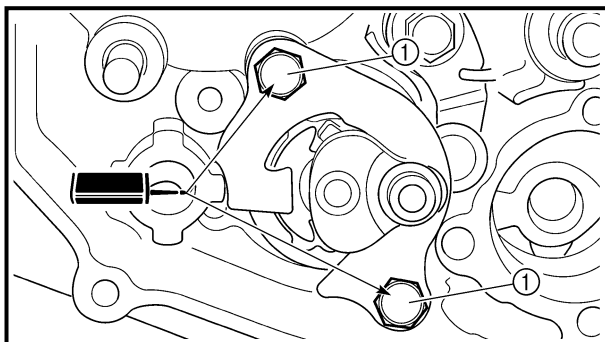
- Den Schaltarm (komplett) zusammen mit der Schaltklinke montieren.
- Motoröl auf die Segment-Achse auftragen.

3. Instalar:

- Conjunto de la palanca de cambios ①
- Guía de selección ②

NOTA:

- El conjunto de la palanca de cambios se instala a la vez que la guía de selección.
- Aplique el aceite de motor en el eje del perno (segmento).

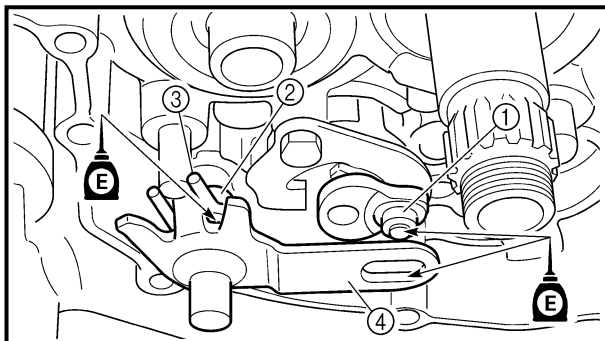


4. Install:

- Bolt (shift guide) ①



10 Nm (1.0 m · kg, 7.2 ft · lb)



EC4C5301

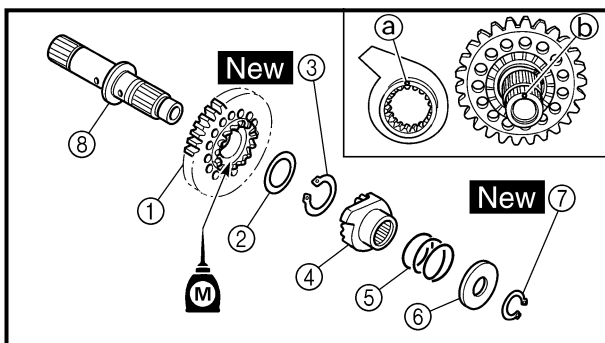
Shift shaft

1. Install:

- Roller ①
- Collar ②
- Torsion spring ③
- Shift shaft ④

NOTE:

Apply the engine oil on the roller and shift shaft.



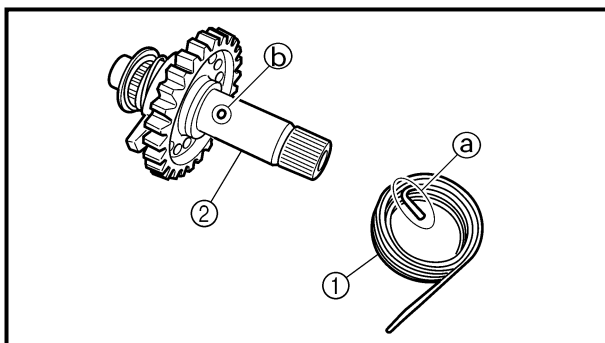
Kick axle assembly

1. Install:

- Kick gear ①
 - Plain washer ②
 - Circlip ③ **New**
 - Ratchet wheel ④
 - Spring ⑤
 - Plain washer ⑥
 - Circlip ⑦ **New**
- To kick axle ⑧.

NOTE:

- Apply the molybdenum disulfide oil on the kick gear inner circumference.
- Align the punch mark ① on the ratchet wheel with the punch mark ② on the kick axle.



2. Install:

- Torsion spring ①
- To kick axle ②.

NOTE:

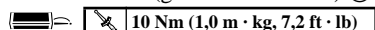
Make sure the stopper ① of the torsion spring fits into the hole ② on the kick axle.

AXE DE DEMARREUR AU PIED ET ARBRE DE SELECTEUR KICKSTARTERWELLE UND SCHALTWELLE EJE DEL PEDAL Y EJE DE SELECCIÓN



4. Monter:

- Boulon (guide de sélecteur) ①



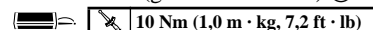
4. Montieren:

- Schraube (Schaltklinke) ①



4. Instalar:

- Perno (guía de selección) ①



Arbre de sélecteur

1. Monter:

- Roulement ①
- Collerette ②
- Ressort de torsion ③
- Arbre de sélecteur ④

N.B.:

Appliquer l'huile sur le roulement et l'arbre de sélecteur.

Schaltwelle

1. Montieren:

- Rolle ①
- Distanzhülse ②
- Torsionsfeder ③
- Schaltwelle ④

HINWEIS:

Motoröl auf die Schaltwellenrolle auftragen.

Eje de selección

1. Instalar:

- Rodillo ①
- Casquillo ②
- Resorte de torsión ③
- Eje de selección ④

NOTA:

Aplique el aceite de motor en el rodillo y el eje de selección.

Ensemble axe de démarreur au pied

1. Monter:

- Pignon de démarreur au pied ①
 - Rondelle bombée ②
 - Circlip ③ **New**
 - Roue à cliquent ④
 - Ressort ⑤
 - Rondelle bombée ⑥
 - Circlip ⑦ **New**
- Sur l'axe de démarreur au pied ⑧.

N.B.:

- Enduire la circonférence intérieure du pignon de démarreur au pied d'huile au bisulfure de molybdène.
- Aligner le repère poinçonné ③ du rochet et le repère poinçonné ⑦ de l'axe de démarreur au pied.

Kickstarterwelle (komplett)

1. Montieren:

- Kickstarterzahnrad ①
 - Unterlegscheibe ②
 - Sicherungsring ③ **New**
 - Klinkenrad ④
 - Feder ⑤
 - Unterlegscheibe ⑥
 - Sicherungsring ⑦ **New**
- (au der kickstarterwelle ⑧)

HINWEIS:

- Molybdändisulfidfett innen auf das Kickstarterzahnrad auftragen.
- Die Körnerschlagmarkierung ③ auf dem Klinkenzahnrad auf die Körnerschlagmarkierung ⑦ der Kickstarterwelle ausrichten.

Conjunto del eje del pedal

1. Instalar:

- Engranaje del pedal ①
 - Arandela plana ②
 - Circlip ③ **New**
 - Rueda de trinquete ④
 - Resorte ⑤
 - Arandela plana ⑥
 - Circlip ⑦ **New**
- Al eje pedal ⑧.

NOTA:

- Aplique aceite de bisulfuro de molibdeno a la circunferencia interior del engranaje del pedal.
- Alinee la marca perforada ③ de la rueda de trinquete con la marca perforada ⑦ del eje del pedal.

2. Monter:

- Ressort de torsion ①
- Sur l'axe de démarreur au pied ②.

N.B.:

S'assurer que la butée ① du ressort de torsion correspond au trou ② sur l'axe de démarreur au pied.

2. Montieren:

- Torsionsfeder ①
- (an der Kickstarterwelle ②)

HINWEIS:

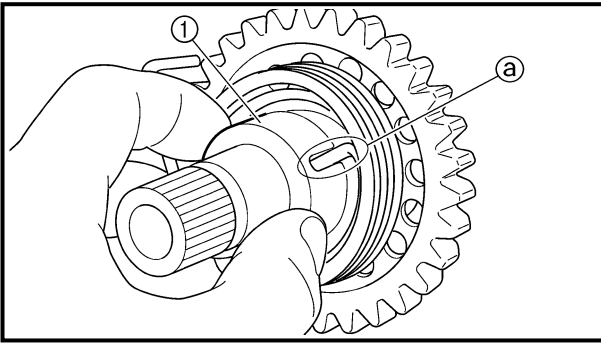
Darauf achten, daß das Ende ① der Torsionsfeder in die Bohrung ② der Kickstarterwelle eingreift.

2. Instalar:

- Resorte de torsión ①
- Al eje del pedal ②.

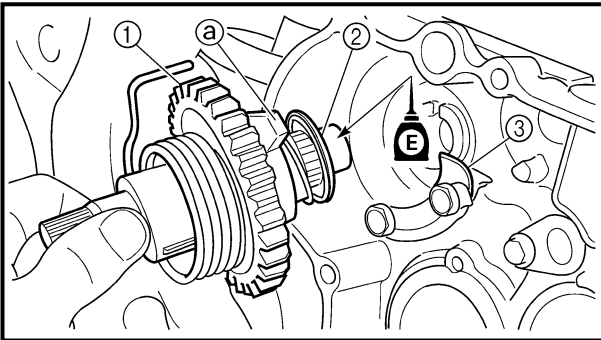
NOTA:

Asegúrese de que el tope ① del resorte de torsión encaje en el orificio ② del eje del pedal.



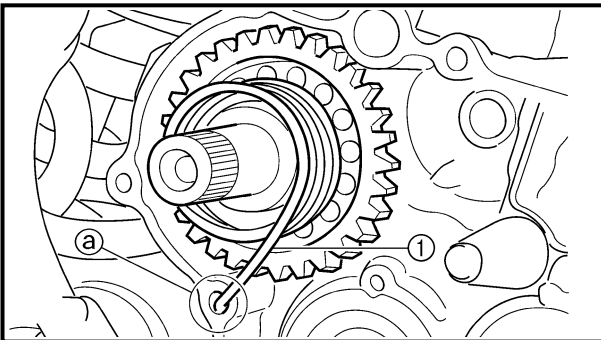
3. Install:
 - Spring guide ①

NOTE: _____
 Slide the spring guide into the kick axle, make sure the groove (a) in the spring guide fits on the stopper of the torsion spring.



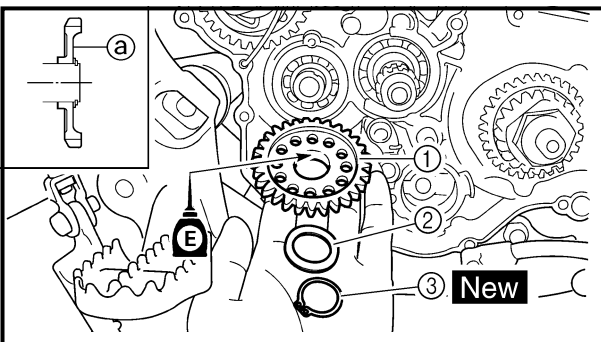
4. Install:
 - Kick axle assembly ①
 - Plain washer ②

NOTE: _____
 ● Apply the engine oil on the kick axle.
 ● Slide the kick axle assembly into the crankcase, make sure the kick axle stopper (a) fit into their home position (3).



5. Hook:
 - Torsion spring ①

NOTE: _____
 Turn the torsion spring clockwise and hook into the proper hole (a) in the crankcase.



Kick idle gear

1. Install:
 - Kick idle gear ①
 - Plain washer ②
 - Circlip ③ **New**

NOTE: _____
 ● Install the kick idle gear with its depressed side (a) toward you.
 ● Apply the engine oil on the kick idle gear inner circumference.

AXE DE DEMARREUR AU PIED ET ARBRE DE SELECTEUR KICKSTARTERWELLE UND SCHALTWELLE EJE DEL PEDAL Y EJE DE SELECCIÓN



3. Monter:
● Guide de ressort ①

N.B.: _____
Coulisser la guide de ressort dans l'axe de démarreur au pied, s'assurer que la gorge ② dans le guide de ressort soit engagée sur la butée du ressort de torsion.

4. Monter:
● Ensemble axe de démarreur au pied ①
● Rondelle bombée ②

N.B.: _____
● Appliquer l'huile sur l'axe de démarreur au pied.
● Coulisser l'axe de démarreur au pied dans le carter, s'assurer que la butée d'axe de démarreur au pied ② s'engage dans la position de repos ③.

5. Accrocher:
● Ressort de torsion ①

N.B.: _____
Tourner le ressort de torsion à droite et l'accrocher dans le bon orifice ② du vilebrequin.

3. Montieren:
● Federsitz ①

HINWEIS: _____
Den Federsitz über die Kickstarterwelle führen, wobei die Nut ② im Federsitz über das Ende der Torsionsfeder passen muß.

4. Montieren:
● Kickstarterwelle (komplett) ①
● Unterlegscheibe ②

HINWEIS: _____
● Motoröl auf die Kickstarterwelle auftragen.
● Die Kickstarterwelle in das Kurbelgehäuse einsetzen. Der Kickstarterwellenanschlag ② muß in seine ursprüngliche Stelle ③ passen.

5. Einhängen:
● Torsionsfeder ①

HINWEIS: _____
Die Torsionsfeder im Uhrzeigersinn drehen und an der richtigen Bohrung ② im Kurbelgehäuse einhängen.

3. Instalar:
● Guía del resorte ①

NOTA: _____
Deslice la guía del resorte dentro del eje del pedal; asegúrese de que la ranura ② de la guía del resorte encaje en el tope del resorte de torsión.

4. Instalar:
● Conjunto del eje del pedal ①
● Arandela plana ②

NOTA: _____
● Aplique el aceite de motor en el eje del pedal.
● Deslice el conjunto del eje del pedal dentro del cárter; asegúrese de que el tope del eje del pedal ② encaje en su posición inicial ③.

5. Enganche:
● Resorte de torsión ①

NOTA: _____
Gire el resorte de torsión hacia la derecha y engánchelo en el orificio adecuado ② del cárter.

Pignon de renvoi de démarreur au pied

1. Monter:
● Pignon de renvoi de démarreur au pied ①
● Rondelle ordinaire ②
● Circlip ③ **New**

N.B.: _____
● Monter le pignon de renvoi de démarreur au pied, le côté abaissé ② orienté vers soi.
● Appliquer l'huile moteur sur la circonférence intérieure du pignon de renvoi de démarreur au pied.

Kickstarter-Zwischenzahnrad

1. Montieren:
● Kickstarter-Zwischenzahnrad ①
● Beilagscheibe ②
● Sicherungsring ③ **New**

HINWEIS: _____
● Das Kickstarter-Zwischenzahnrad mit der vertieften Seite ② nach außen gerichtet einbauen.
● Motoröl auf den Innenrand des Kickstarter-Zwischenzahnrads auftragen.

Engranaje de ralentí del pedal

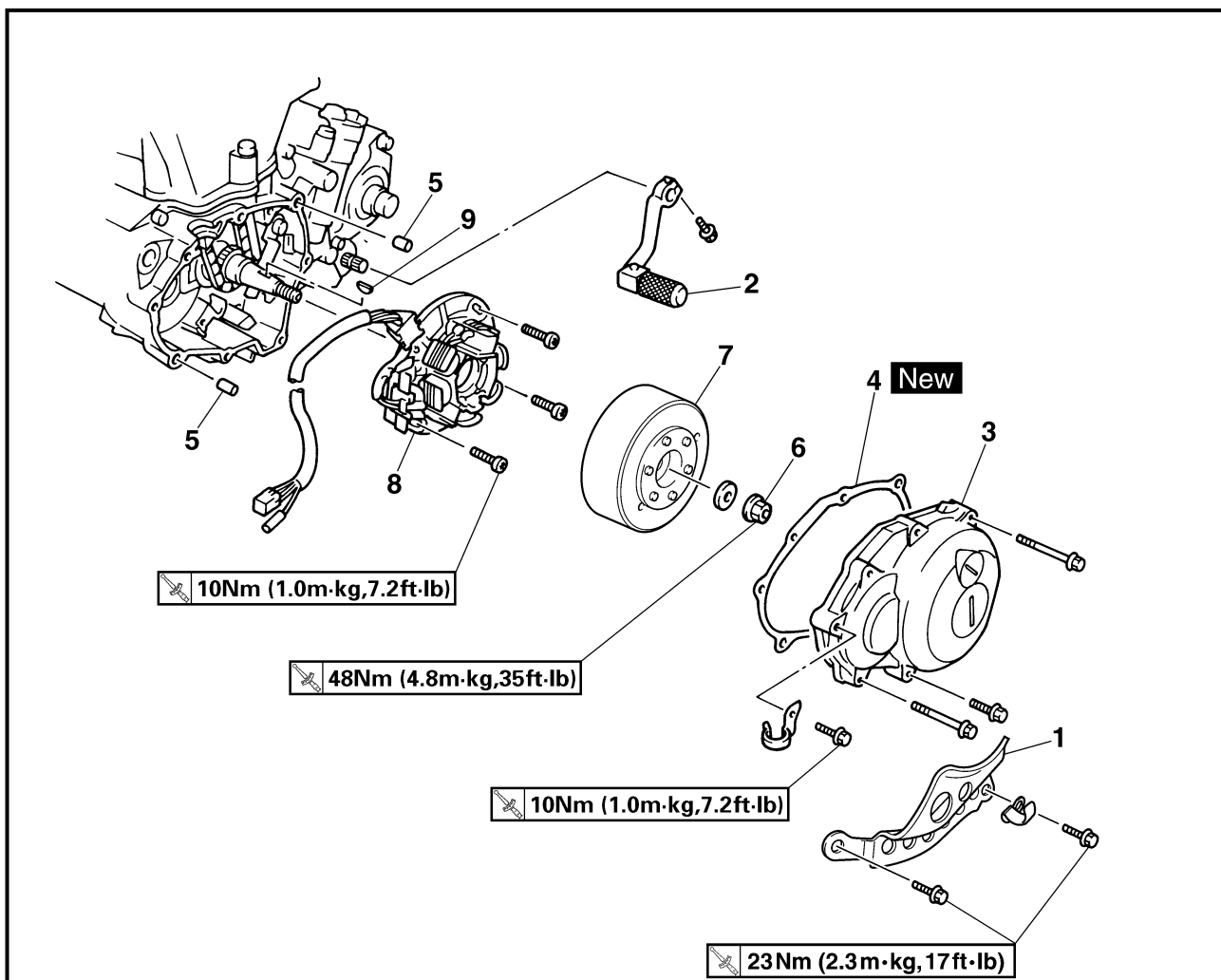
1. Instalar:
● Engranaje de ralentí del pedal ①
● Arandela plana ②
● Circlip ③ **New**

NOTA: _____
● Instale el engranaje de ralentí del pedal con el lado presionado ② hacia usted.
● Aplique el aceite de motor en la circunferencia interna del el engranaje de ralentí del pedal.



EC4L0000

CDI MAGNETO



Extent of removal: ① CDI magneto removal

Extent of removal	Order	Part name	Q'ty	Remarks
Preparation for removal		CDI MAGNETO REMOVAL		
		Seat and fuel tank Bolt [radiator (left)] Disconnect the CDI magneto lead.		Refer to "SEAT, FUEL TANK AND SIDE COVERS" section. Refer to "RADIATOR" section.
	1	Engine guard (left)	1	Use special tool. Refer to "REMOVAL POINTS".
	2	Shift pedal	1	
	3	Crankcase cover (left)	1	
	4	Gasket	1	
	5	Dowel pin	2	
	6	Nut (rotor)	1	
	7	Rotor	1	
	8	Stator	1	
	9	Woodruff key	1	



MAGNETO CDI



Organisation de la dépose:

① Dépose de la magnéto CDI

Organisation de la dépose	Ordre	Nom de pièce	Qté	Remarques
Préparation à la dépose		DEPOSE DE LA MAGNETO CDI		
		Selle et réservoir à essence		Se reporter à la section "SELLE, RESERVOIR A ESSENCE ET CACHES LATERAUX".
		Boulon [radiateur (gauche)]		Se reporter à la section "RADIATEUR".
		Déconnecter le fil de magnéto CDI		
	1	Pare-moteur (gauche)	1	Utiliser l'outil spécial. Se reporter à "POINTS DE DEPOSE".
	2	Pédale de sélecteur	1	
	3	Couvercle de carter (gauche)	1	
	4	Joint	1	
	5	Goujon	2	
	6	Ecrou (rotor)	1	
	7	Rotor	1	
	8	Stator	1	
	9	Clavette de demi-lune	1	

CDI-SCHWUNGRADMAGNETZÜNDER



Demontage-Arbeiten:

① CDI-Schwungradmagnetzündler demontieren

Demontage-Arbeiten	Reihenfolge	Bauteil	Anz.	Bemerkungen
Vorbereitung für den Ausbau		CDI-SCHWUNGRADMAGNETZÜNDER DEMONTIEREN		
		Sitzbank und Kraftstofftank		Siehe unter "SITZBANK, KRAFTSTOFFTANK UND SEITENABDECKUNGEN".
		Schraube [Kühler (links)] CDI-Schwungradmagnetzündler-Kabel lösen.		Siehe unter "KÜHLER".
	1	Motorschutz (links)	1	Spezialwerkzeug verwenden. Siehe unter "AUSBAU".
	2	Fußschalthebel	1	
	3	Kurbelgehäusedeckel (links)	1	
	4	Dichtung	1	
	5	Paßstift	2	
	6	Mutter (Rotor)	1	
	7	Rotor	1	
	8	Stator	1	
	9	Scheibenfeder	1	

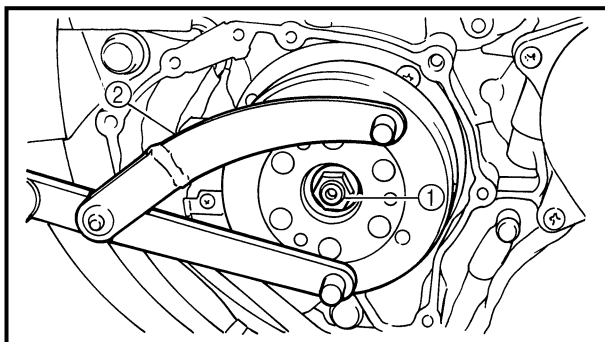
MAGNETO CDI



Alcance de la extracción:

① Extracción del magneto CDI

Alcance de la extracción	Orden	Denominación de la pieza	Cantidad	Observaciones
Preparación para la extracción		EXTRACCIÓN DEL MAGNETO CDI		
		Asiento y depósito de combustible		Consulte el apartado "ASIENTO, DEPÓSITO DE COMBUSTIBLE Y CUBIERTAS LATERALES".
		Perno [radiador (izquierdo)] Desconecte el cable del magneto CDI.		Consulte el apartado "RADIADOR".
	1	Protector del motor (izquierdo)	1	Utilice la herramienta especial. Consulte el apartado "PUNTOS DE EXTRACCIÓN".
	2	Pedal de cambios	1	
	3	Cubierta del cárter (izquierdo)	1	
	4	Junta	1	
	5	Fijo de centrage	2	
	6	Tuerca (rotor)	1	
	7	Rotor	1	
	8	Estatore	1	
	9	Chaveta de media luna	1	



EC4L3000

REMOVAL POINTS

Rotor

1. Remove:
 - Nut (rotor) ①
 - Plain washer
 Use the rotor holding tool ②.

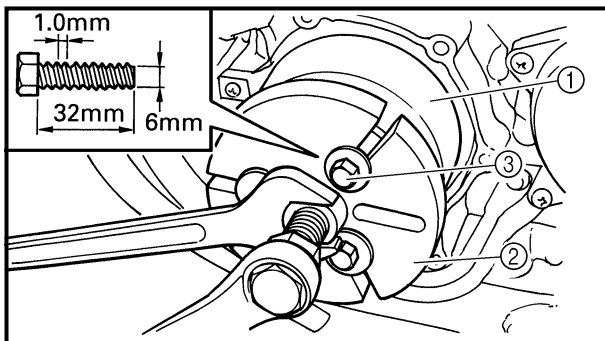


Rotor holding tool:
YU-1235/90890-01235

2. Remove:
 - Rotor ①
 Use the flywheel puller ②.

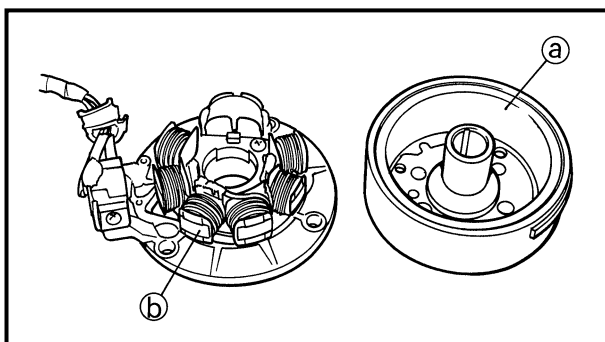


Flywheel puller:
YU-33270-B/90890-01362



NOTE:

Install three bolts ③ of the proper size, as shown in illustration.



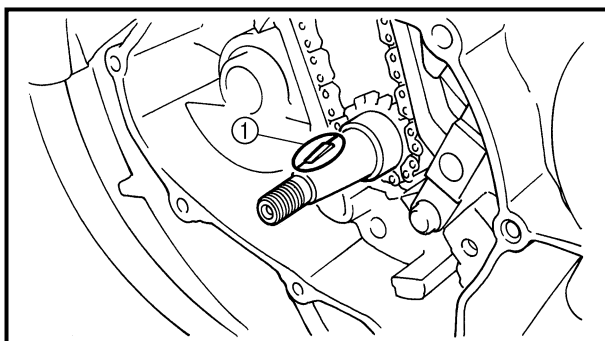
EC4L4000

INSPECTION

EC4L4101

CDI magneto

1. Inspect:
 - Rotor inner surface ①
 - Stator outer surface ②
 Damage → Inspect the crankshaft run-out and crankshaft bearing.
 If necessary, replace CDI magneto and/or stator.



EC4L4200

Woodruff key

1. Inspect:
 - Woodruff key ①
 Damage → Replace.



POINTS DE DEPOSE

Rotor

- Déposer:
 - Ecrou (rotor) ①
 - Rondelle ordinaire
 Utiliser l'outil de maintien de rotor ②.



**Outil de maintien de rotor:
YU-1235/90890-01235**

- Déposer:
 - Rotor ①
 Utiliser l'extracteur de volant ②.



**Extracteur de volant
YU-33270-B/
90890-01362**

N.B.: _____
Installer trois boulons ③ de grandeur appropriée, suivant l'illustration.

AUSBAU

Rotor

- Demontieren:
 - Mutter (Rotor) ①
 - Beilagscheibe
 Den Rotorhalter ② verwenden.



**Rotorhalter
YU-1235/90890-01235**

- Demontieren:
 - Rotor ①
 Den Polrad-Abzieher ② verwenden.



**Polrad-Abzieher
YU-33270-B/
90890-01362**

HINWEIS: _____
Drei Schrauben ③ der richtigen Größe einbauen, wie in der Abbildung gezeigt.

PUNTOS DE EXTRACCIÓN

Rotor

- Extraer:
 - Tuerca (rotor) ①
 - Arandela plana
 Utilice la herramienta de soporte del rotor ②.



**Herramienta de soporte del rotor:
YU-1235/90890-01235**

- Extraer:
 - Rotor ①
 Utilice el extractor del volante ②.



**Extractor del volante:
YU-33270-B/
90890-01362**

NOTA: _____
Instale tres pernos ③ del tamaño adecuado, tal y como se indica en la ilustración.

CONTROLE

Magnéto CDI

- Contrôler:
 - Surface interne de rotor ①
 - Surface externe de stator ②
 Endommagement → Examiner la déformation du vilebrequin et le coussinet de vilebrequin. Si nécessaire, changer le stator et/ou le magnéto CDI.

Clavette de demi-lune

- Contrôler:
 - Clavette de demi-lune ①
 Endommagement → Changer.

PRÜFUNG

CDI-Schwungradmagnetzündler

- Kontrollieren:
 - Rotor-Innenfläche ①
 - Stator-Außenfläche ②
 Beschädigung → Kurbelwellenschlag und Kurbelwellenlager kontrollieren. Falls erforderlich, den Schwungradmagneten und/oder -Stator erneuern.

Scheibfeder

- Kontrollieren:
 - Scheibfeder ①
 Beschädigung → Erneuern.

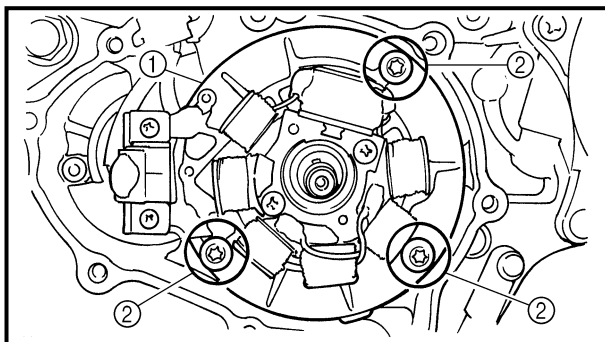
INSPECCIÓN

Magneto CDI

- Inspeccionar:
 - Superficie interna del rotor ①
 - Superficie externa del estator ②
 Daños → Inspeccionar la excentricidad del cigüeñal y el cojinete del cigüeñal. En caso necesario, reemplace el magneto CDI y/o el estator.

Chaveta de media luna

- Inspeccionar:
 - Chaveta de media luna ①
 Daños → Reemplazar.



EC4L5000

ASSEMBLY AND INSTALLATION

CDI magneto

1. Install:

- Stator ①
- Screw (stator) ②

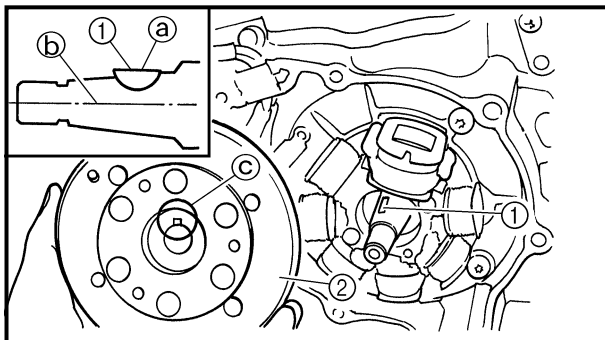
10 Nm (1.0 m · kg, 7.2 ft · lb)

NOTE:

- Apply the sealant to the grommet of the CDI magneto lead.
- Tighten the screws using the T30 bit.



Quick gasket®:
ACC-QUICK-GS-KT
YAMAHA Bond No. 1215:
90890-85505

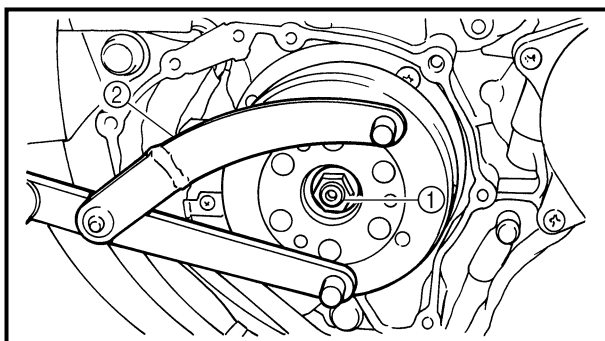


2. Install:

- Woodruff key ①
- Rotor ②

NOTE:

- Clean the tapered portions of the crankshaft and rotor.
- When installing the woodruff key, make sure that its flat surface ① is in parallel with the crankshaft center line ④.
- When installing the rotor, align the keyway ③ of the rotor with the woodruff key.



3. Install:

- Plain washer
- Nut (rotor) ①

48 Nm (4.8 m · kg, 35 ft · lb)

Use the rotor holding tool ②.



Rotor holding tool:
YU-1235/90890-01235



ASSEMBLAGE ET MONTAGE

Magnéto CDI

1. Monter:

- Stator ①
- Boulon (stator) ②

10 Nm (1,0 m · kg, 7,2 ft · lb)

N.B.:

- Enduire l'œillet du fil de la magnéto CDI de pâte d'étanchéité.
- Serrer les vis à l'aide de l'embout T30.



Quick Gasket®:
ACC-QUICK-GS-KT
YAMAHA Bond n°1215:
90890-85505

ZUSAMMENBAU UND MONTAGE

CDI-Schwungradmagnetzündler

1. Montieren:

- Stator ①
- Schraube (Stator) ②

10 Nm (1,0 m · kg)

HINWEIS:

- Dichtmittel auf den Ösenring des Zuleitungskabels für den CDI-Schwungradmagnetzündler auftragen.
- Die Schrauben mit einer T30-Stecknuß festziehen.



Quick Gasket®
ACC-QUICK-GS-KT
YAMAHA Dichtmasse
Nr. 1215
90890-85505

MONTAJE E INSTALACIÓN

Magneto CDI

1. Instalar:

- Estator ①
- Perno (estator) ②

10 Nm (1,0 m · kg, 7,2 ft · lb)

NOTA:

- Aplique agente de sellado al anillo protector del cable del magneto CDI.
- Apriete los tornillos empleando la broca T30.



Quick Gasket®:
ACC-QUICK-GS-KT
YAMAHA Bond n°1215:
90890-85505

2. Monter:

- Clavette de demi-lune ①
- Rotor ②

N.B.:

- Nettoyer la partie conique de l'extrémité du vilebrequin et le rotor.
- Lors du montage de la clavette fendue, s'assurer que sa surface plane ③ est parallèle à la ligne centrale ④ du vilebrequin.
- Lorsqu'on monte le rotor, aligner la rainure ⑤ du rotor avec la clavette de demi-lune.

2. Montieren:

- Scheibenfeder ①
- Rotor ②

HINWEIS:

- Kurbelwellenzapfen und Rotor reinigen.
- Beim Einbau der Scheibenfeder darauf achten, daß deren flache Seite ③ parallel zur Mittellinie ④ der Kurbelwelle angeordnet ist.
- Beim Einbau des Rotors die Nut ⑤ im Rotor auf die Scheibenfeder ausrichten.

2. Instalar:

- Chaveta de media luna ①
- Rotor ②

NOTA:

- Limpie las zonas cónicas del cigüeñal y del rotor.
- Cuando instale la chaveta de media luna, asegúrese de que la parte plana ③ quede en paralelo con la línea central ④ del cigüeñal.
- Cuando instale el rotor, alinee el chavetero ⑤ del rotor con la chaveta de media luna.

3. Monter:

- Rondelle ordinaire
- Ecrou (rotor) ①

48 Nm (4,8 m · kg, 35 ft · lb)

Utiliser l'outil de maintien de rotor ②.



Outil de maintien de rotor:
YU-1235/90890-01235

3. Montieren:

- Beilagscheibe
- Mutter (Rotor) ①

48 Nm (4,8 m · kg)

Den Rotorhalter ② verwenden.



Rotorhalter
YU-1235/90890-01235

3. Instalar:

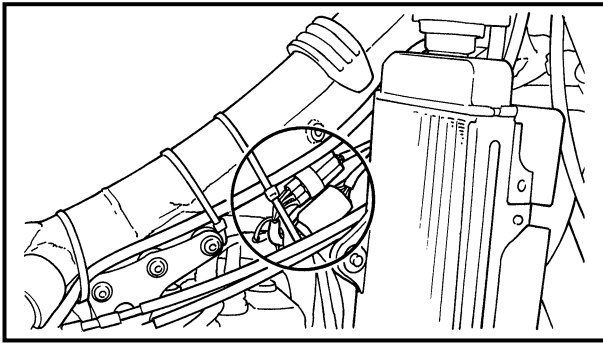
- Arandela plana
- Tuerca (rotor) ①

48 Nm (4,8 m · kg, 35 ft · lb)

Utilice la herramienta de soporte del rotor ②.

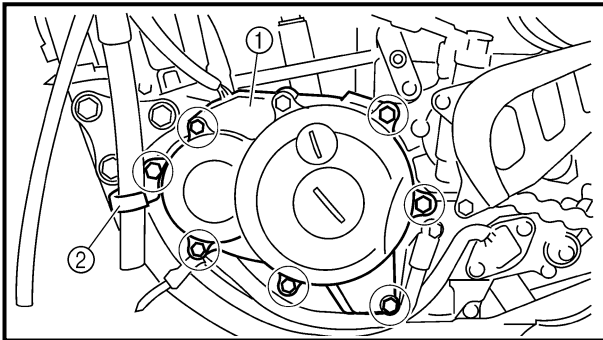


Herramienta de soporte del rotor:
YU-1235/90890-01235



4. Connect:

- CDI magneto lead
Refer to “CABLE ROUTING DIAGRAM” section in the CHAPTER 2.



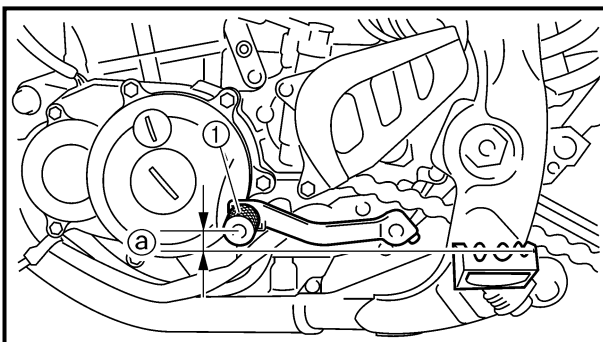
5. Install:

- Gasket [crankcase cover (left)] **New**
- Crankcase cover (left) ①
- Hose holder (cylinder head breather hose) ②
- Bolt [crankcase cover (left)]

10 Nm (1.0 m · kg, 7.2 ft · lb)

NOTE:

Tighten the screws in stage, using a crisscross pattern.

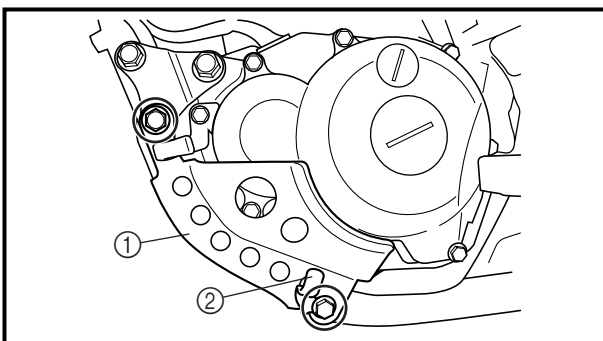


6. Install:

- Shift pedal ①
- Bolt (shift pedal)

NOTE:

When installing the shift pedal onto the shift shaft, be sure that the center of the shift pedal is about 2 mm ② above the top of the footrest.



7. Install:

- Engine guard (left) ①
- Hose holder (cylinder head breather hose) ②
- Bolt [engine guard (left)]

23 Nm (2.3 m · kg, 17 ft · lb)



4. Connecter:

- Fil de magnéto CDI
Se référer au paragraphe "DIAGRAMME DE CHEMINEMENT DE CABLE" au CHAPITRE 2.

4. Anschließen:

- CDI-Schwungradmagnetzündler-Kabel
Siehe unter "KABELFÜHRUNG" im KAPITEL 2.

4. Conectar:

- Cable del magneto CDI
Consulte el apartado "DIAGRAMA DE RUTA DE CABLES" del CAPÍTULO 2.

5. Monter:

- Joint [couvercle de carter (gauche)] **New**
- Couvercle de carter (gauche) ①
- Support de flexible (reniflard de culasse) ②
- Boulon [couvercle de carter (gauche)]

10 Nm (1,0 m · kg, 7,2 ft · lb)

5. Montieren:

- Dichtung [Kurbelgehäuse-deckel (links)] **New**
- Kurbelgehäusedeckel (links) ①
- Halterung (Zylinderkopf-Entlüftungsschlauch) ②
- Schraube [Kurbelgehäuse-deckel (links)]

10 Nm (1,0 m · kg)

5. Instalar:

- Junta [cubierta del cárter (izquierdo)] **New**
- Cubierta del cárter (izquierdo) ①
- Soporte del tubo (tubo respiradero de la culata) ②
- Perno [cubierta del cárter (izquierdo)]

10 Nm (1,0 m · kg, 7,2 ft · lb)

N.B.:

Serrer les vis par étapes dans un ordre entrecroisé.

HINWEIS:

Die Schrauben stufenweise über Kreuz festziehen.

NOTA:

Apriete los tornillos de forma progresiva y entrecruzada.

6. Monter:

- Pédale de sélecteur ①
- Boulon (pédale de sélecteur)

N.B.:

En remontant la pédale de sélecteur sur l'arbre de sélecteur, s'assurer de placer le centre de la pédale de sélecteur 2 mm ③ au-dessus du repose-pied.

6. Montieren:

- Fußschalthebel ①
- Schraube (Fußschalthebel)

HINWEIS:

Bei der Fußschalthebel-Montage auf der Schaltwelle sicherstellen, daß die Mitte der Fußschalthebel-Auflage 2 mm ③ oberhalb der Oberkante der Fußraste liegt.

6. Instalar:

- Pedal de cambios ①
- Perno (pedal de cambios)

NOTA:

Cuando instale el pedal de cambios en el eje de selección, asegúrese de que el centro del pedal de cambios esté aproximadamente 2 mm ③ por encima de la parte superior del estribo.

7. Monter:

- Pare-moteur (gauche) ①
- Support de flexible (reniflard de culasse) ②
- Boulon [pare-moteur (gauche)]

23 Nm (2,3 m · kg, 17 ft · lb)

7. Montieren:

- Motorschutz (links) ①
- Halterung (zylinderkopf-Entlüftungsschlauch) ②
- Schraube [Motorschutz (links)]

23 Nm (2,3 m · kg)

7. Instalar:

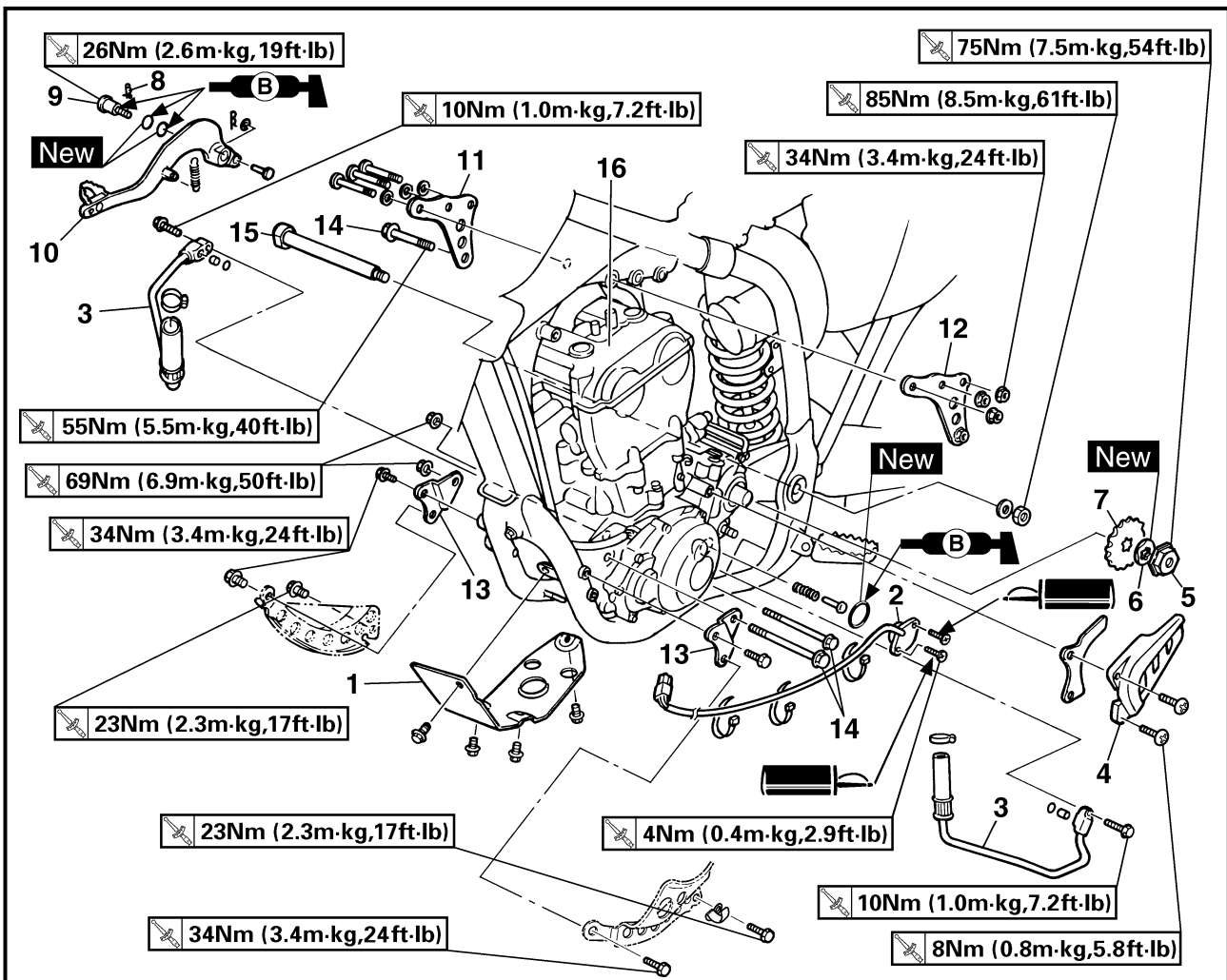
- Protector del motor (izquierdo) ①
- Soporte del tubo (respiradero de la culata) ②
- Perno [protector del motor (izquierdo)]

23 Nm (2,3 m · kg, 17 ft · lb)



EC4M0000

ENGINE REMOVAL



Extent of removal	Order	Part name	Q'ty	Remarks
Preparation for removal		<p>ENGINE REMOVAL</p> <p>Hold the machine by placing the suitable stand under the frame.</p> <p>Seat and fuel tank</p> <p>Carburetor</p> <p>Exhaust pipe and silencer</p> <p>Clutch cable</p> <p>Decompression cable and guide</p> <p>Radiator</p> <p>Shift pedal</p> <p>Cylinder head breather hose and oil tank breather hose</p> <p>Drain the engine oil</p> <p>Spark plug cap</p> <p>Disconnect the CDI magneto lead.</p>		<p>⚠ WARNING</p> <p>Support the machine securely so there is no danger of it falling over.</p> <p>Refer to "SEAT, FUEL TANK AND SIDE COVERS" section.</p> <p>Refer to "CARBURETOR" section.</p> <p>Refer to "EXHAUST PIPE AND SILENCER" section.</p> <p>Disconnect at engine side.</p> <p>Disconnect at engine side.</p> <p>Refer to "RADIATOR" section.</p> <p>Refer to "CDI MAGNETO" section.</p> <p>Refer to "CAMSHAFTS" section.</p> <p>Refer to "ENGINE OIL REPLACEMENT" section in the CHAPTER 3.</p>

DEPOSE DU MOTEUR MOTOR DEMONTIEREN EXTRACCIÓN DEL MOTOR



DEPOSE DU MOTEUR

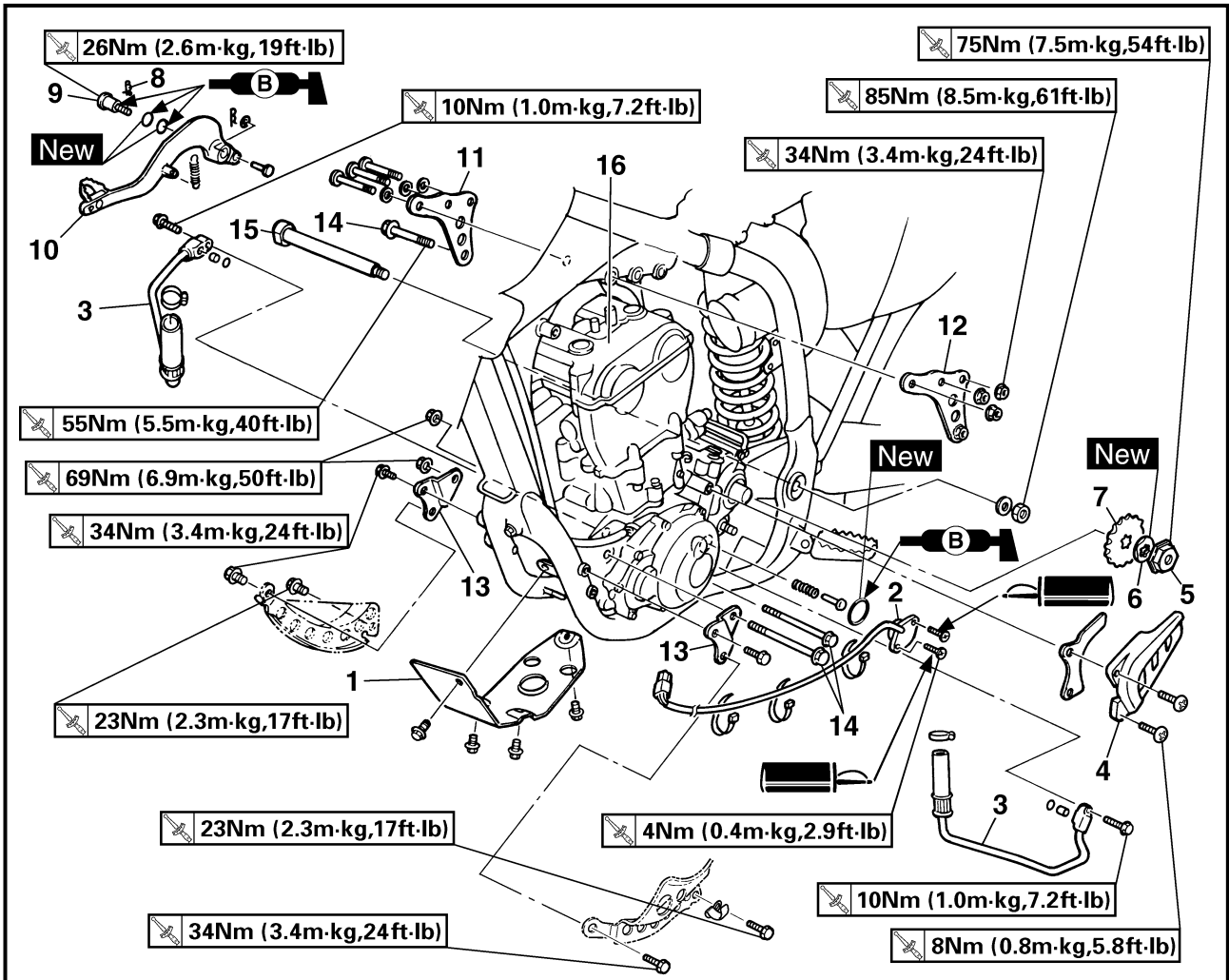
Organisation de la dépose	Ordre	Nom de pièce	Qté	Remarques
Préparation à la dépose		DEPOSE DU MOTEUR Maintenir la machine en plaçant un support approprié sous le cadre.		⚠ AVERTISSEMENT Bien soutenir la machine afin qu'elle ne risque pas de se renverser.
		Selle et réservoir à essence		Se reporter à la section "SELLE", RESERVOIR A ESSENCE ET CACHES LATERAUX".
		Carburateur		Se reporter à la section "CARBURATEUR".
		Tuyau d'échappement et silencieux		Se reporter à la section "TUYAU D'ÉCHAPPEMENT ET SILENCIEUX".
		Câble d'embrayage		Déconnecter du côté du moteur.
		Câble et guide de décompresseur		Déconnecter du côté du moteur.
		Radiateur		Se reporter à la section "RADIATEUR".
		Pédale de sélecteur		Se reporter à la section "ALTERNATEUR CDI".
		Reniflard de culasse et reniflard de réservoir d'huile		Se reporter à la section "ARBRE A CAMES".
		Vidanger l'huile moteur		Se reporter à la section "REPLACEMENT DE L'HUILE MOTEUR" au chapitre 3.
	Capuchon de bougie			
	Déconnecter le fil de la magnéto CDI.			

MOTOR DEMONTIEREN

Demontage-Arbeiten	Reihenfolge	Bauteil	Anz.	Bemerkungen
Vorbereitung für den Ausbau		MOTOR DEMONTIEREN Das Motorrad am Rahmen aufbocken.		⚠ WARNUNG Das Motorrad gegen Umfallen sichern.
		Sitzbank und Kraftstofftank		Siehe unter "SITZBANK, KRAFTSTOFFTANK UND SEITENABDECKUNGEN".
		Vergaser		Siehe unter "VERGASER".
		Krümmer und Schalldämpfer		Siehe unter "KRÜMMER UND SCHALLDÄMPFER".
		Kupplungszug		Motorseitig demontieren.
		Dekompressionszug und Kabelführung		Motorseitig demontieren.
		Kühler		Siehe unter "KÜHLER".
		Fußschalthebel		Siehe unter "CDI-SCHWUNGRAD-MAGNETZÜNDER".
		Zylinderkopf-Entlüftungs- und Öltank-Belüftungsschläuche		Siehe unter "NOCKENWELLEN".
		Motoröl ablassen.		Siehe unter "MOTORÖL WECHSELN" im KAPITEL 3.
	Zündkerzenstecker			
	CDI-Schwungradmagnetzünd-Kabel lösen.			

EXTRACCIÓN DEL MOTOR

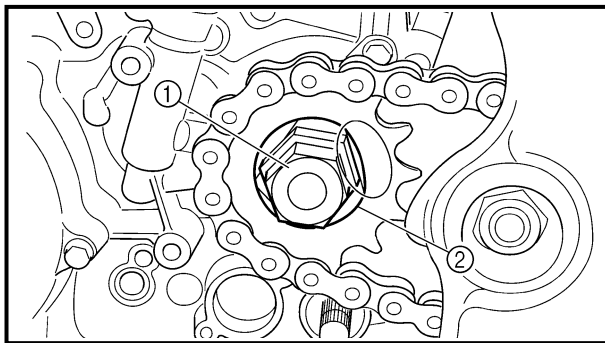
Alcance de la extracción	Orden	Denominación de la pieza	Cantidad	Observaciones
Preparación para la extracción		EXTRACCIÓN DEL MOTOR Sujete el vehículo colocando una plataforma adecuada debajo del bastidor.		⚠ ADVERTENCIA Sujete firmemente el vehículo de forma que no haya riesgo de que se caiga.
		Asiento y depósito de combustible		Consulte el apartado "ASIENTO, DEPÓSITO DE COMBUSTIBLE Y CUBIERTAS LATERALES".
		Carburador		Consulte el apartado "CARBURADOR".
		Tubo de escape y silenciador		Consulte el apartado "TUBO DE ESCAPE Y SILENCIADOR".
		Cable del embrague		Desconectar en el lado del motor.
		Cable y guía del descompresor		Desconectar en el lado del motor.
		Radiador		Consulte el apartado "RADIADOR".
		Pedal de cambios		Consulte el apartado "MAGNETO CDI".
		Tubo respiradero de la culata y tubo respiradero del depósito de aceite		Consulte el apartado "ÁRBOLES DE LEVAS".
		Drenar el aceite de motor		Consulte el apartado "SUSTITUCIÓN DEL ACEITE DE MOTOR" del CAPÍTULO 3.
	Tapa de la bujía			
	Desconectar el cable del magneto CDI.			



Extent of removal:

① Engine removal

Extent of removal	Order	Part name	Q'ty	Remarks
	1	Engine skidplate	1	Refer to "REMOVAL POINTS".
	2	Neutral switch	1	
	3	Oil hose	2	
	4	Chain cover	1	
	5	Nut (drive sprocket)	1	
	6	Lock washer	1	
	7	Drive sprocket	1	
	8	Clip	1	
	9	Bolt (brake pedal)	1	
	10	Brake pedal	1	
	11	Engine upper bracket (right)	1	
	12	Engine upper bracket (left)	1	
	13	Engine lower bracket	2	
	14	Engine mounting bolt	3	
	15	Pivot shaft	1	
	16	Engine	1	



EC4M3000

REMOVAL POINTS

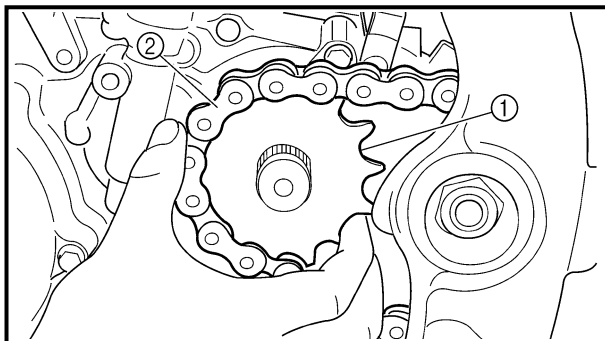
EC4F3100

Drive sprocket

1. Remove:
 - Nut (drive sprocket) ①
 - Lock washer ②

NOTE: _____

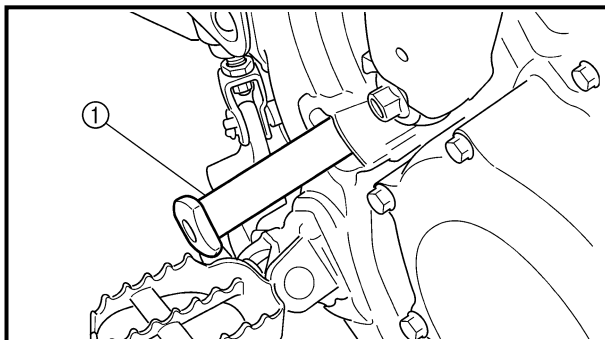
- Straighten the lock washer tab.
- Loosen the nut while applying the rear brake.



2. Remove:
 - Drive sprocket ①
 - Drive chain ②

NOTE: _____

Remove the drive sprocket together with the drive chain.



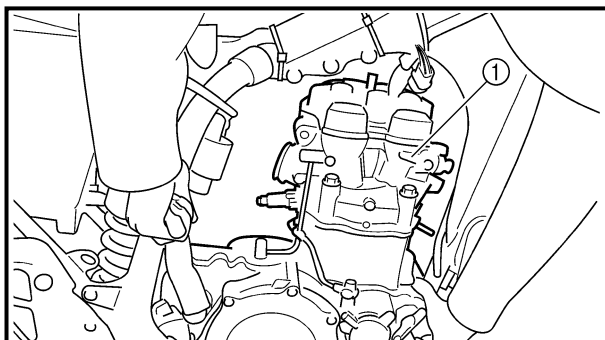
EC4M3301

Engine removal

1. Remove:
 - Pivot shaft ①

NOTE: _____

If the pivot shaft is pulled all the way out, the swingarm will come loose. If possible, insert a shaft of similar diameter into the other side of the swingarm to support it.



2. Remove:
 - Engine ①
 From right side.

NOTE: _____

Make sure that the couplers, hoses and cables are disconnected.

DEPOSE DU MOTEUR MOTOR DEMONTIEREN EXTRACCIÓN DEL MOTOR



POINTS DE DEPOSE

Pignon d'entraînement

- Déposer:
 - Ecrou (pignon d'entraînement) ①
 - Rondelle-frein ②

N.B.:

- Redresser la languette de la rondelle-frein.
- Desserrer l'écrou tout en actionnant le frein arrière.

- Déposer:
 - Pignon d'entraînement ①
 - Chaîne de transmission ②

N.B.:

Déposer le pignon d'entraînement avec la chaîne de transmission.

Dépose du moteur

- Déposer:
 - Axe de pivot ①

N.B.:

Si l'on sort complètement l'axe de pivot, le bras oscillant va tomber. Si possible, introduire une tige de diamètre équivalent de l'autre côté du bras pour le soutenir.

- Déposer:
 - Moteur ①Du côté droit.

N.B.:

Vérifier que les coupleurs, tuyaux et câbles sont déconnectés.

AUSBAU

Antriebsritzel

- Demontieren:
 - Mutter (Antriebsritzel) ①
 - Sicherungsscheibe ②

HINWEIS:

- Die Lasche der Sicherungsscheibe umbiegen.
- Beim Lockern der Mutter die Hinterradbremse betätigen.

- Demontieren:
 - Antriebsritzel ①
 - Antriebskette ②

HINWEIS:

Antriebsritzel und Antriebskette gleichzeitig ausbauen.

Motor demontieren

- Demontieren:
 - Schwingenachse ①

HINWEIS:

Durch Herausziehen der Schwingenachse wird die Schwinge gelöst. Um dies zu vermeiden, eine Schraube gleichen Durchmessers an der anderen Seite einstecken.

- Demontieren:
 - Motor ①(von der rechten Seite)

HINWEIS:

Sicherstellen, daß zuvor alle Steckverbinder, Schläuche und Seilzüge gelöst worden sind.

PUNTOS DE EXTRACCIÓN

Piñón de accionamiento

- Extraer:
 - Tuerca (piñón de accionamiento) ①
 - Arandela de freno ②

NOTA:

- Enderece la lengüeta de la arandela de freno.
- Afloje la tuerca mientras acciona el freno trasero.

- Extraer:
 - Piñón de accionamiento ①
 - Cadena de transmisión ②

NOTA:

Extraiga el piñón de accionamiento junto a la cadena de transmisión.

Extracción del motor

- Extraer:
 - Eje de giro ①

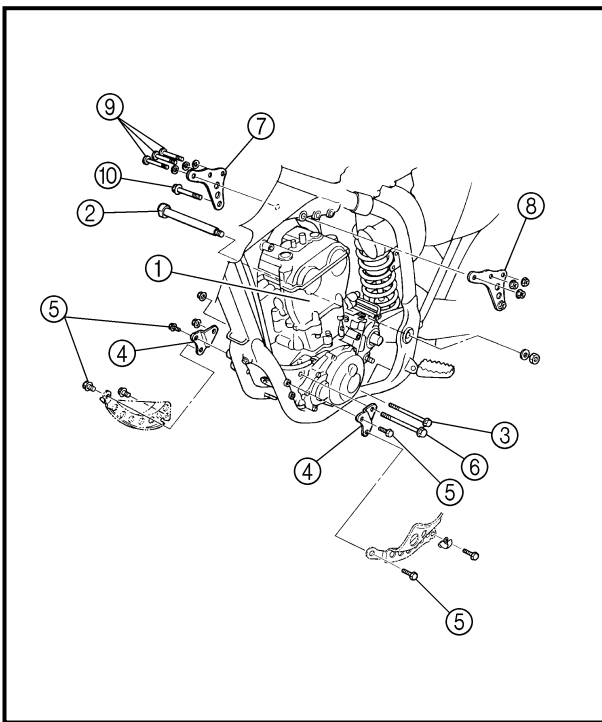
NOTA:

Si tira completamente hacia fuera del eje de giro, se aflojará la palanca oscilante. Si es posible, inserte un eje de diámetro similar en el otro lado de la palanca oscilante para sujetarla.

- Extraer:
 - Motor ①Desde el lado derecho.

NOTA:

Asegúrese de que los conectores, los tubos y los cables estén desconectados.



EC4M5000

ASSEMBLY AND INSTALLATION

EC4M5160

Engine installation

1. Install:

- Engine ①
Install the engine from right side.

- Pivot shaft ②

85 Nm (8.5 m · kg, 61 ft · lb)

- Engine mounting bolt (lower) ③

69 Nm (6.9 m · kg, 50 ft · lb)

- Engine lower bracket ④

- Bolt (engine bracket) ⑤

34 Nm (3.4 m · kg, 24 ft · lb)

- Engine mounting bolt (front) ⑥

69 Nm (6.9 m · kg, 50 ft · lb)

- Engine upper bracket (right) ⑦

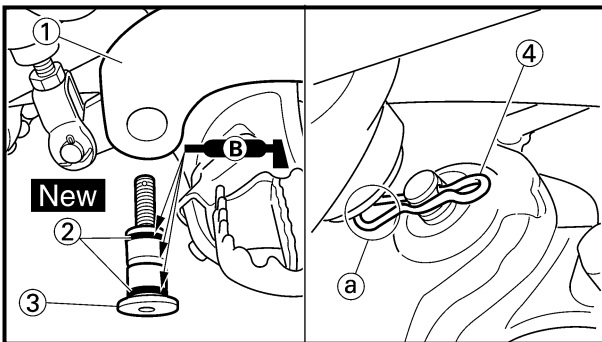
- Engine upper bracket (left) ⑧

- Bolt (engine bracket) ⑨

34 Nm (3.4 m · kg, 24 ft · lb)

- Engine mounting bolt (upper) ⑩

55 Nm (5.5 m · kg, 40 ft · lb)



EC4M5211

Brake pedal

1. Install:

- Spring

- Brake pedal ①

- O-ring ② **New**

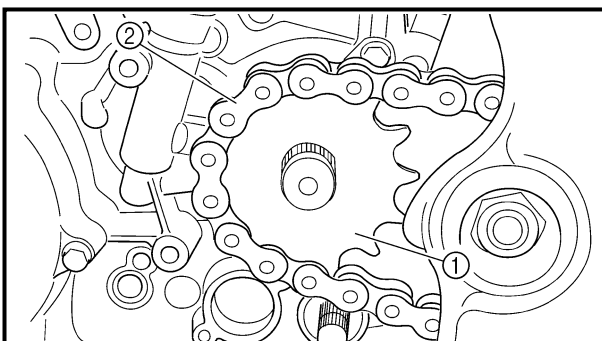
- Bolt (brake pedal) ③

26 Nm (2.6 m · kg, 19 ft · lb)

- Clip ④

NOTE:

- Apply the lithium soap base grease on the bolt, O-rings and brake pedal bracket.
- Install the clip with its stopper portion ① facing inward.



EC4M5331

Drive sprocket

1. Install:

- Drive sprocket ①

- Drive chain ②

NOTE:

- Install the drive sprocket together with the drive chain.

DEPOSE DU MOTEUR MOTOR DEMONTIEREN EXTRACCIÓN DEL MOTOR



ASSEMBLAGE ET MONTAGE

Montage du moteur

1. Monter:

- Moteur ①
Monter le moteur par le côté droit.
- Arbre de pivot ②
 85 Nm (8,5 m · kg, 61 ft · lb)
- Boulon de montage du moteur (inférieur) ③
 69 Nm (6,9 m · kg, 50 ft · lb)
- Support du moteur (inférieur) ④
 34 Nm (3,4 m · kg, 24 ft · lb)
- Boulon (support de moteur) ⑤
 34 Nm (3,4 m · kg, 24 ft · lb)
- Boulon de montage du moteur (avant) ⑥
 69 Nm (6,9 m · kg, 50 ft · lb)
- Support supérieur du moteur (droite) ⑦
- Support supérieur du moteur (gauche) ⑧
- Boulon (support de moteur) ⑨
 34 Nm (3,4 m · kg, 24 ft · lb)
- Boulon de montage du moteur (supérieur) ⑩
 55 Nm (5,5 m · kg, 40 ft · lb)

Pédale de frein

1. Monter:

- Ressort
- Pédale de frein ①
- Joint torique ② **New**
- Boulon (pédale de frein) ③
 26 Nm (2,6 m · kg, 19 ft · lb)
- Agrafe ④

N.B.:

- Appliquer de la graisse à base de savon au lithium sur le boulon, les joints toriques et le support de pédale de frein.
- Mettre pagrate avec la butée ③ tournée vers l'intérieur.

Pignon d'entraînement

1. Monter:

- Pignon d'entraînement ①
- Chaîne de transmission ②

N.B.:

Monter le pignon d'entraînement avec la chaîne de transmission.

ZUSAMMENBAU UND MONTAGE

Motor montieren

1. Montieren:

- Motor ①
(von der rechten Seite)
- Schwingennachse ②
 85 Nm (8,5 m · kg)
- Schraube (unten) ③
 69 Nm (6,9 m · kg)
- Motorhalterung (unten) ④
- Schraube (Motorhalterung) ⑤
 34 Nm (3,4 m · kg)
- Schraube (vorn) ⑥
 69 Nm (6,9 m · kg)
- Motorhalterung (oben, rechts) ⑦
- Motorhalterung (oben, links) ⑧
- Schraube (Motorhalterung) ⑨
 34 Nm (3,4 m · kg)
- Schraube (oben) ⑩
 55 Nm (5,5 m · kg)

Fußbremshebel

1. Montieren:

- Feder
- Fußbremshebel ①
- O-Ring ② **New**
- Schraube (Fußbremshebel) ③
 26 Nm (2,6 m · kg)
- Clip ④

HINWEIS:

- Lithiumfett auf Schraube, O-Ringe und Fußbremshebel-Halterung auftragen.
- Den Clip so einsetzen, daß der Anschlag ③ nach innen weist.

Antriebsritzel

1. Montieren:

- Antriebsritzel ①
- Antriebskette ②

HINWEIS:

Antriebsritzel und Antriebskette gleichzeitig montieren.

MONTAJE E INSTALACIÓN

Instalación del motor

1. Instalar:

- Motor ①
Instale el motor desde el lado derecho.
- Eje de giro ②
 85 Nm (8,5 m · kg, 61 ft · lb)
- Perno de montaje del motor (inferior) ③
 69 Nm (6,9 m · kg, 50 ft · lb)
- Ménsula inferior del motor ④
- Perno (ménsula del motor) ⑤
 34 Nm (3,4 m · kg, 24 ft · lb)
- Perno de montaje del motor (delantero) ⑥
 69 Nm (6,9 m · kg, 50 ft · lb)
- Ménsula superior del motor (derecho) ⑦
- Ménsula superior del motor (izquierdo) ⑧
- Perno (ménsula del motor) ⑨
 34 Nm (3,4 m · kg, 24 ft · lb)
- Perno de montaje del motor (superior) ⑩
 55 Nm (5,5 m · kg, 40 ft · lb)

Pedal del freno

1. Instalar:

- Resorte
- Pedal del freno ①
- Junta tórica ② **New**
- Perno (pedal del freno) ③
 26 Nm (2,6 m · kg, 19 ft · lb)
- Clip ④

NOTA:

- Aplique grasa con base de litio en el perno, las juntas tóricas y la ménsula del pedal de frenos.
- Instale el clip con la zona de tope ④ hacia adentro.

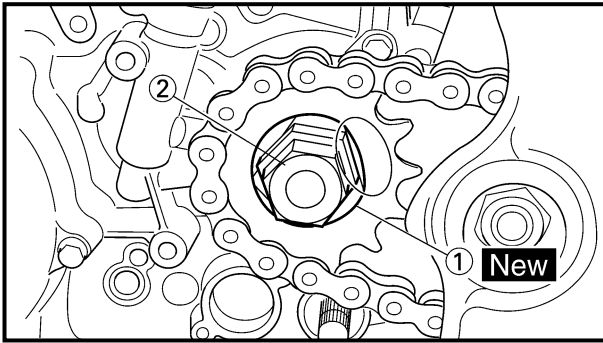
Piñón de accionamiento

1. Instalar:

- Piñón de accionamiento ①
- Cadena de transmisión ②

NOTA:

Instale el piñón de accionamiento junto con la cadena de transmisión.



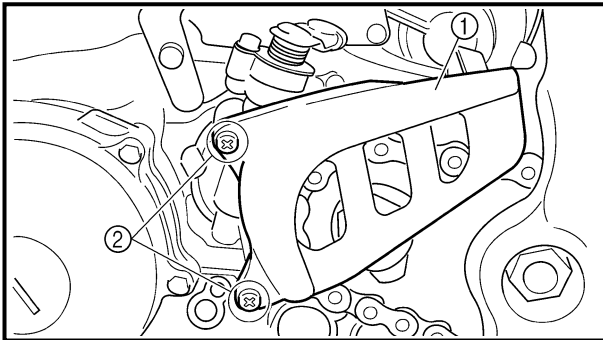
2. Install:

- Lock washer ① **New**
- Nut (drive sprocket) ②

75 Nm (7.5 m · kg, 54 ft · lb)

NOTE:

Tighten the nut while applying the rear brake.

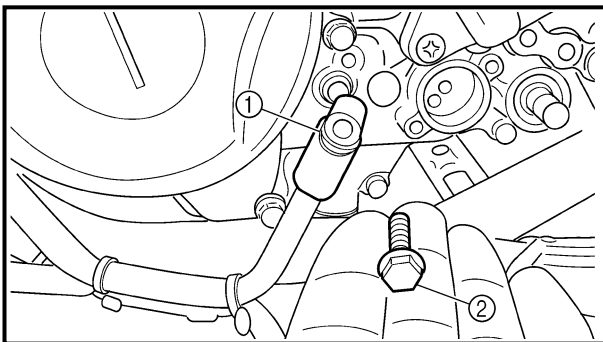


3. Bend the lock washer tab to lock the nut.

4. Install:

- Chain guide
- Chain cover ①
- Screw (chain cover) ②

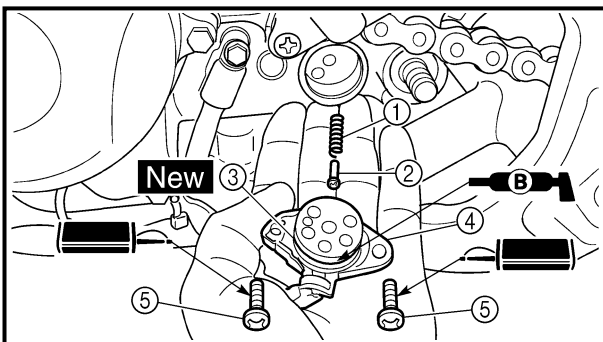
8 Nm (0.8 m · kg, 5.8 ft · lb)



5. Install:

- Oil hose ①
- Bolt (oil hose) ②

10 Nm (1.0 m · kg, 7.2 ft · lb)



6. Install:

- Spring ①
- Pin ②
- O-ring ③ **New**
- Neutral switch ④
- Bolt (neutral switch) ⑤

4 Nm (0.4 m · kg, 2.9 ft · lb)

NOTE:

Apply the lithium soap base grease on the O-ring.

DEPOSE DU MOTEUR MOTOR DEMONTIEREN EXTRACCIÓN DEL MOTOR



2. Monter:

- Rondelle-frein ① **New**
- Ecrou (pignon d'entraînement)

②

75 Nm (7,5 m · kg, 54 ft · lb)

N.B.:

Serrer l'écrou en actionnant le frein arrière.

2. Montieren:

- Sicherungsscheibe ①

New

- Mutter (Antriebsritzel) ②

75 Nm (7,5 m · kg)

HINWEIS:

Beim Festziehen der Mutter die Hinterradbremse betätigen.

2. Instalar:

- Arandela de freno ① **New**
- Tuerca (piñón de accionamiento) ②

75 Nm (7,5 m · kg, 54 ft · lb)

NOTA:

Apriete la tuerca mientras acciona el freno trasero.

- ## 3. Courber la languette de la rondelle-frein pour verrouiller l'écrou.

4. Monter:

- Guide de chaîne
- Couvercle de chaîne ①
- Vis (couvercle de chaîne) ②

8 Nm (0,8 m · kg, 5,8 ft · lb)

- ## 3. Die Lasche der Sicherungsscheibe umbiegen, um die Mutter zu sichern.

4. Montieren:

- Kettenführung
- Kettenschutz ①
- Schraube (Kettenschutz) ②

8 Nm (0,8 m · kg)

- ## 3. Doble la lengüeta de la arandela de freno para bloquear la tuerca.

4. Instalar:

- Guía de la cadena
- Cubierta de la cadena ①
- Perno (cubierta de la cadena) ②

8 Nm (0,8 m · kg, 5,8 ft · lb)

5. Monter:

- Flexible d'huile ①
- Boulon (flexible d'huile) ②

10 Nm (1,0 m · kg, 7,2 ft · lb)

5. Montieren:

- Ölschlauch ①
- Schraube (Ölschlauch) ②

10 Nm (1,0 m · kg)

5. Instalar:

- Tubo del aceite ①
- Perno (tubo del aceite) ②

10 Nm (1,0 m · kg, 7,2 ft · lb)

6. Monter:

- Ressort ①
- Goupille ②
- Joint torique ③ **New**
- Contacteur de point mort ④
- Boulon (contacteur de point mort) ⑤

4 Nm (0,4 m · kg, 2,9 ft · lb)

N.B.:

Appliquer de la graisse à base de lithium sur le joint torique.

6. Montieren:

- Feder ①
- Stift ②
- O-Ring ③ **New**
- Leerlaufschalter ④
- Schraube (Leerlaufschalter) ⑤

4 Nm (0,4 m · kg)

HINWEIS:

Lithiumfett auf den O-Ring auftragen.

6. Instalar:

- Resorte ①
- Retén ②
- Junta tórica ③ **New**
- Interruptor de punto muerto ④
- Perno (interruptor de punto muerto) ⑤

4 Nm (0,4 m · kg, 2,9 ft · lb)

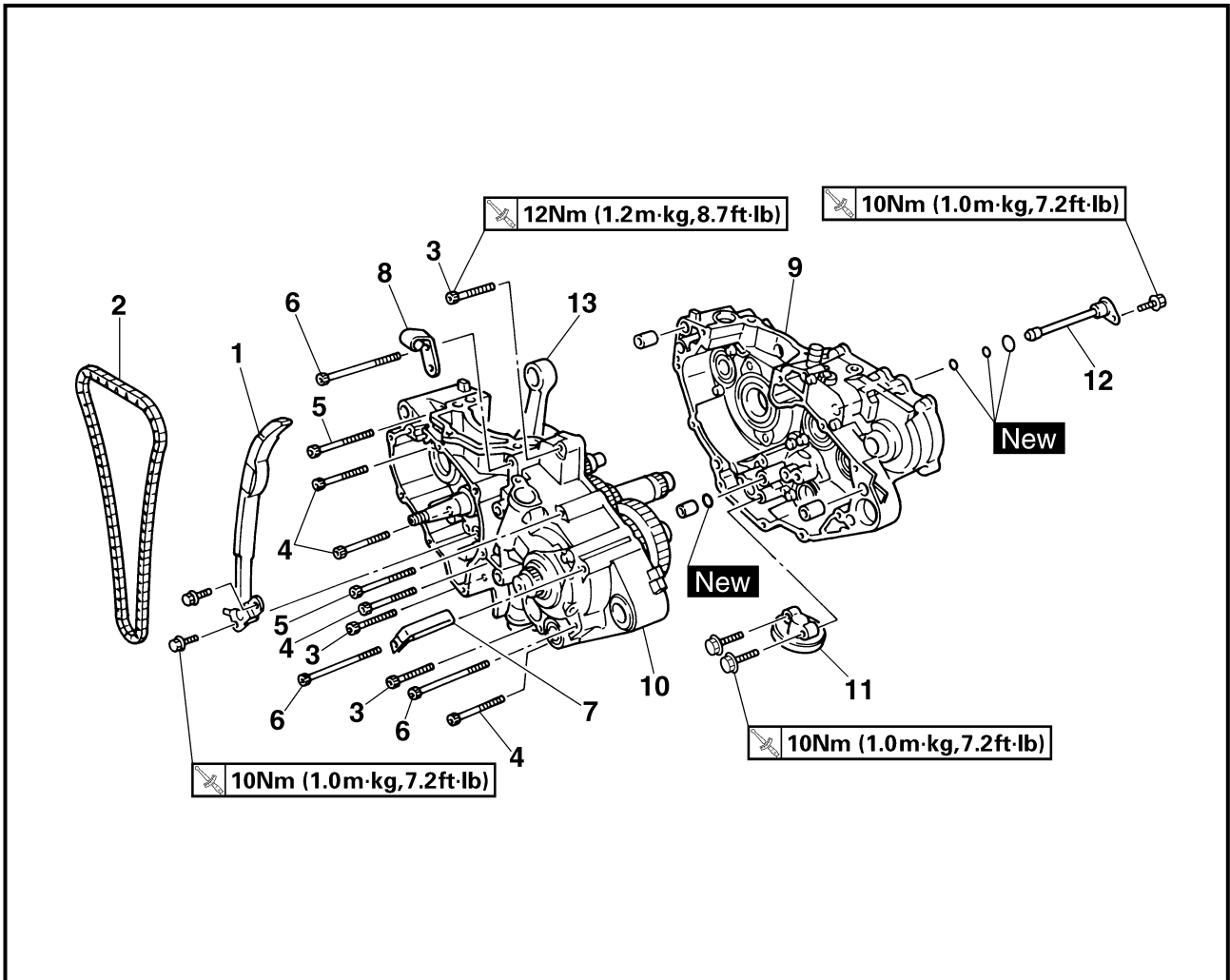
NOTA:

Aplice grasa a base de jabón de litio en la junta tórica.



CRANKCASE AND CRANKSHAFT

CRANKCASE AND CRANKSHAFT



Extent of removal:

① Crankcase separation

② Crankshaft removal

Extent of removal	Order	Part name	Q'ty	Remarks
Preparation for removal	CRANKCASE SEPARATION			
		Engine		Refer to "ENGINE REMOVAL" section.
		Piston		Refer to "CYLINDER AND PISTON" section.
		Balancer		Refer to "BALANCER" section.
		Kick axle assembly		Refer to "KICK AXLE AND SHIFT SHAFT" section.
		Segment		
		Stator		Refer to "CDI MAGNETO" section.
<div style="display: flex; justify-content: space-around;"> <div style="text-align: center;"> <p>↑</p> <p>①</p> <p>↓</p> </div> <div style="text-align: center;"> <p>↑</p> <p>②</p> <p>↓</p> </div> </div>	1	Timing chain guide (rear)	1	Refer to "REMOVAL POINTS".
	2	Timing chain	1	
	3	Bolt (40 mm)	3	
	4	Bolt (50 mm)	4	
	5	Bolt (60 mm)	2	
	6	Bolt (75 mm)	3	
	7	Hose guide	1	
	8	Clutch cable holder	1	
	9	Crankcase (right)	1	
	10	Crankcase (left)	1	

CARTER ET VILEBREQUIN KURBELGEHÄUSE UND KURBELWELLE CÁRTER Y CIGÜEÑAL



CARTER ET VILEBREQUIN

CARTER ET VILEBREQUIN

Organisation de la dépose:

① Séparation du carter

② Dépose du carter d'huile

Organisation de la dépose	Ordre	Nom de pièce	Qté	Remarques
Préparation à la dépose		SEPARATION DE CARTER		
		Moteur		Se reporter à la section "DEPOSE DU MOTEUR".
		Piston		Se reporter à la section "CYLINDRE ET PISTON".
		Balancier		Se reporter à la section "BALANCIER".
		Ensemble d'axe de démarreur au pied		Se reporter à la section "AXE DE DEMARREUR AU PIED ET ARBRE DE SELECTEUR".
		Segment		Se reporter à la section "ALTERNATEUR CDI".
		Stator		
	1	Guide de chaîne de distribution (arrière)	1	Se reporter à "POINTS DE DEPOSE".
	2	Chaîne de distribution	1	
	3	Boulon (40 mm)	3	
	4	Boulon (50 mm)	4	
	5	Boulon (60 mm)	2	
	6	Boulon (75 mm)	3	
	7	Guide de flexible	1	
	8	Support de câble d'embrayage	1	
	9	Carter (droit)	1	
	10	Carter (gauche)	1	

KURBELGEHÄUSE UND KURBELWELLE

KURBELGEHÄUSE UND KURBELWELLE

Demontage-Arbeiten:

① Kurbelgehäusehälften trennen

② Kurbel demontieren

Demontage-Arbeiten	Reihenfolge	Bauteil	Anz.	Bemerkungen
Vorbereitung für den Ausbau		KURBELGEHÄUSE AUFTRENNEN		
		Motor		Siehe unter "MOTOR DEMONTIEREN".
		Kolben		Siehe unter "ZYLINDER UND KOLBEN".
		Ausgleichswelle		Siehe unter "AUSGLEICHSWELLE".
		Kickstarter		Siehe unter "KICKSTARTERWELLE UND SCHALTWELLE".
		Segment		Siehe unter "CDI-SCHWUNGRAD-MAGNETZÜNDER".
		Stator		
	1	Steuerkettenschiene (hinten)	1	Siehe unter "AUSBAU".
	2	Steuerkette	1	
	3	Schraube (40 mm)	3	
	4	Schraube (50 mm)	4	
	5	Schraube (60 mm)	2	
	6	Schraube (75 mm)	3	
	7	Kabelführung	1	
	8	Kupplungszug-Halterung	1	
	9	Kurbelgehäusehälfte (rechts)	1	
	10	Kurbelgehäusehälfte (links)	1	

CÁRTER Y CIGÜEÑAL

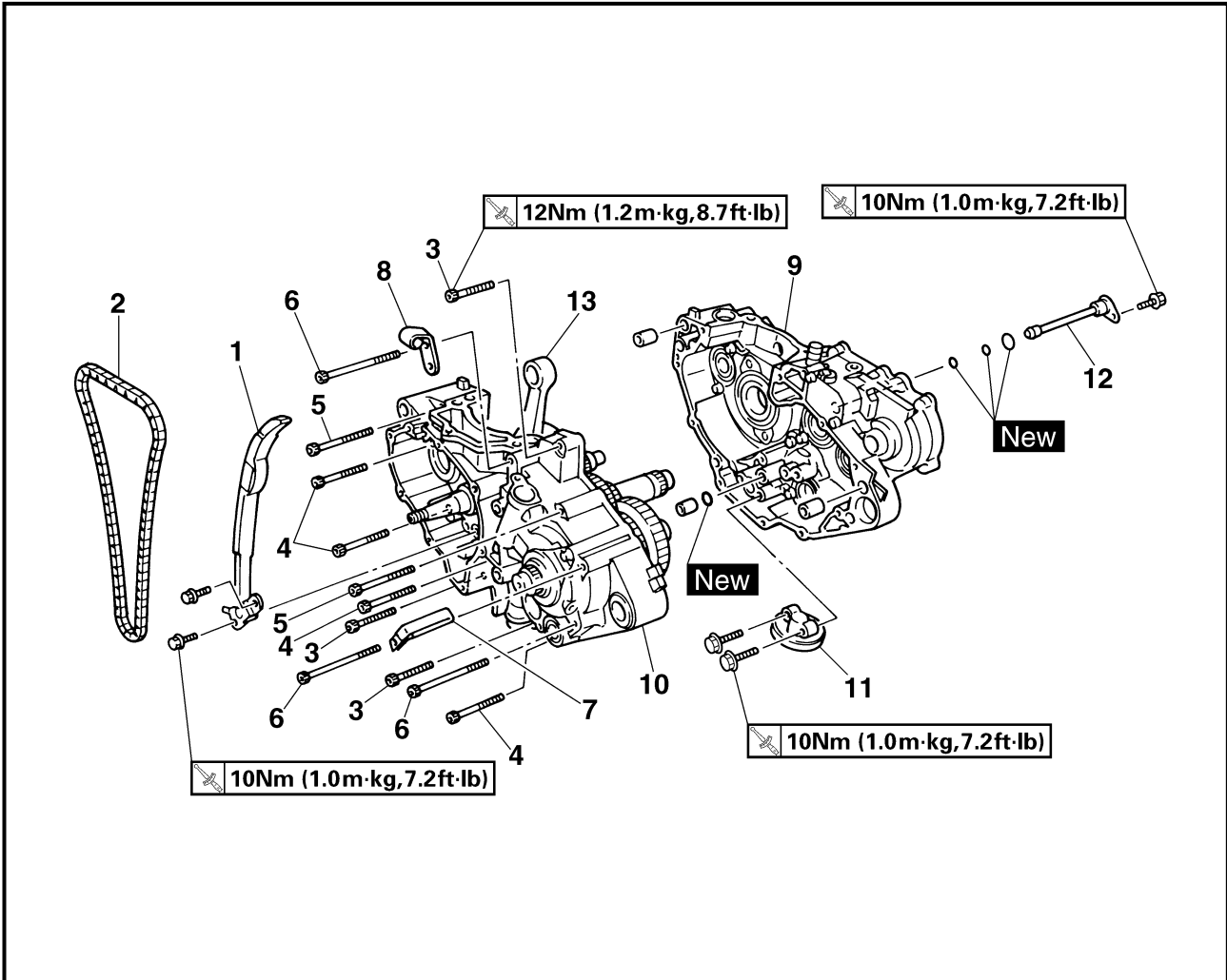
CÁRTER Y CIGÜEÑAL

Alcance de la extracción:

① Separación del cárter

② Extracción del cárter

Alcance de la extracción	Orden	Denominación de la pieza	Cantidad	Observaciones
Preparación para la extracción		SEPARACIÓN DEL CÁRTER		
		Motor		Consulte el apartado "EXTRACCIÓN DEL MOTOR".
		Pistón		Consulte el apartado "CILINDRO Y PISTÓN".
		Compensador		Consulte el apartado "COMPENSADOR".
		Conjunto del eje del pedal		Consulte el apartado "EJE DEL PEDAL Y EJE DE SELECCIÓN".
		Segmento		Consulte el apartado "MAGNETO CDI".
		Estator		
	1	Guía de la cadena de distribución (trasera)	1	Consulte el apartado "PUNTOS DE EXTRACCIÓN".
	2	Cadena de distribución	1	
	3	Perno (40 mm)	3	
	4	Perno (50 mm)	4	
	5	Perno (60 mm)	2	
	6	Perno (75 mm)	3	
	7	Guía del tubo	1	
	8	Soporte del cable del embrague	1	
	9	Cárter (derecho)	1	
	10	Cárter (izquierdo)	1	



Extent of removal	Order	Part name	Q'ty	Remarks
↑ ② ↓	11	Oil strainer	1	
	12	Oil delivery pipe 2	1	
	13	Crankshaft	1	Use special tool. Refer to "REMOVAL POINTS".

**CARTER ET VILEBREQUIN
KURBELGEHÄUSE UND KURBELWELLE
CÁRTER Y CIGÜEÑAL**



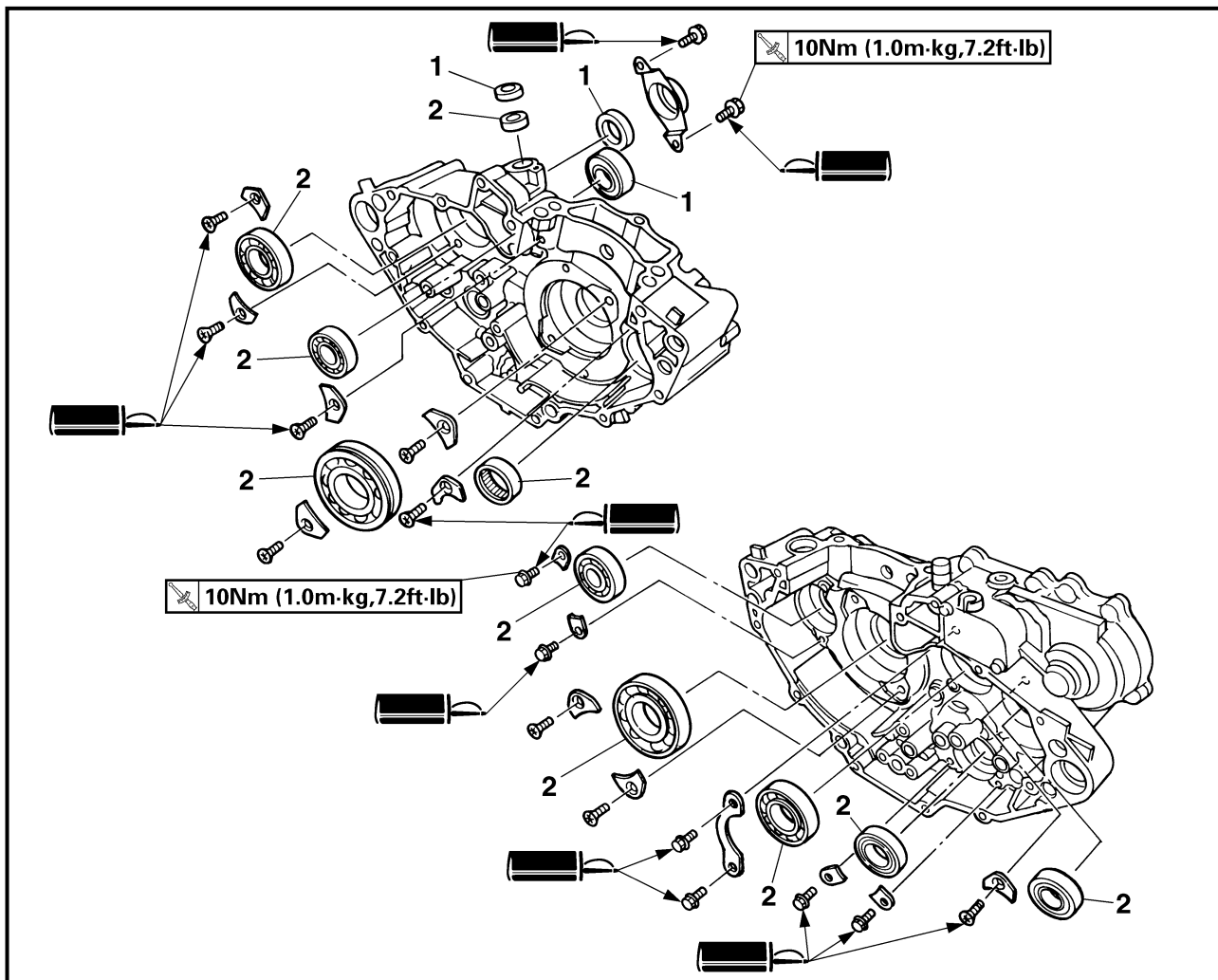
Organisation de la dépose	Ordre	Nom de pièce	Qté	Remarques
	11	Carter d'huile	1	Utiliser l'outil spécial. Se reporter à "POINTS DE DEPOSE".
	12	Tuyau d'arrivée d'huile 2	1	
	13	Vilebrequin	1	

Demontage-Arbeiten	Reihenfolge	Bauteil	Anz.	Bemerkungen
	11	Ölsieb	1	Spezialwerkzeug verwenden. Siehe unter "AUSBAU".
	12	Ölzufuhrleitung 2	1	
	13	Kurbelwelle	1	

Alcance de la extracción	Orden	Denominación de la pieza	Cantidad	Observaciones
	11	Filtro tamiz	1	Utilice la herramienta especial. Consulte el apartado "PUNTOS DE EXTRACCIÓN".
	12	Tubo de distribución del aceite 2	1	
	13	Cigüeñal	1	



CRANKCASE BEARING



Extent of removal: ① Crankcase bearing removal

Extent of removal	Order	Part name	Q'ty	Remarks
Preparation for removal		CRANKCASE BEARING REMOVAL Transmission Shift cam and shift fork		Refer to "TRANSMISSION, SHIFT CAM AND SHIFT FORK" section.
①	1	Oil seal	3	Refer to "REMOVAL POINTS".
	2	Bearing	10	

ROULEMENTS DE CARTER

Organisation de la dépose: ① Dépose des roulements de carter

Organisation de la dépose	Ordre	Nom de pièce	Qté	Remarques
Préparation à la dépose		DEPOSE DES ROULEMENTS DE CARTER Boîte à vitesses Tambour et fourchette de sélection		Se reporter à la section "BOITE A VITESSES ET TAMBOUR, FOURCHETTE DE SELECTION".
①	1	Bague d'étanchéité	3	Se reporter à "POINTS DE DEPOSE".
	2	Roulement	10	

KURBELWELLENLAGER

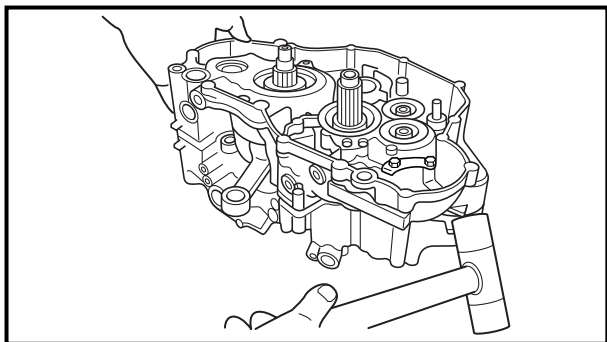
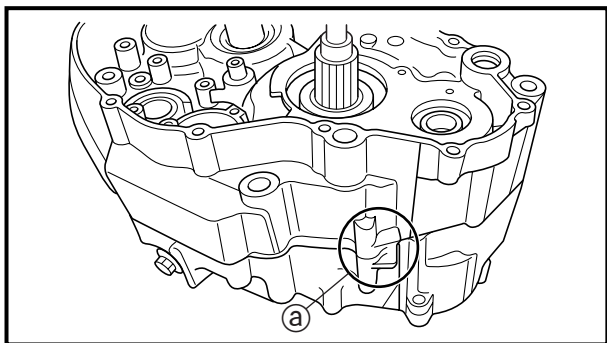
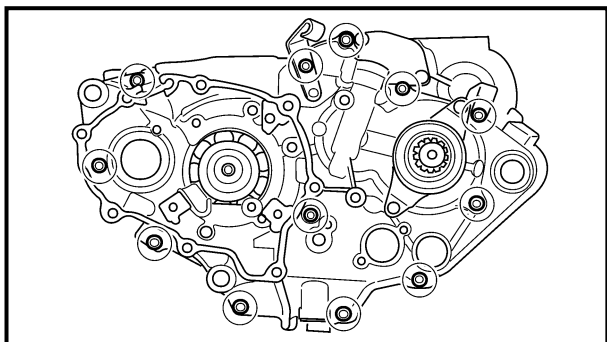
Demontage-Arbeiten: ① Kurbelwellenlager demontieren

Demontage-Arbeiten	Reihenfolge	Bauteil	Anz.	Bemerkungen
Vorbereitung für den Ausbau		KURBELWELLENLAGER DEMONTIEREN Getriebe Schaltwalze und Schaltgabel		Siehe unter "GETRIEBE, SCHALTWALZE UND SCHALTGABELN".
①	1	Dichtring	3	Siehe unter "AUSBAU".
	2	Lager	10	

COJINETE DEL CÁRTER

Alcance de la extracción: ① Extracción del cojinete del cárter

Alcance de la extracción	Orden	Denominación de la pieza	Cantidad	Observaciones
Preparación para la extracción		EXTRACCIÓN DEL COJINETE DEL CÁRTER Caja de cambios Leva de selección y horquilla de selección		Consulte el apartado "CAJA DE CAMBIOS Y LEVA DE SELECCIÓN, HORQUILLA DE SELECCIÓN".
①	1	Retén de aceite	3	Consulte el apartado "PUNTOS DE EXTRACCIÓN".
	2	Cojinete	10	



REMOVAL POINTS

Crankcase

1. Separate:
 - Crankcase (right)
 - Crankcase (left)

Separation steps:

- Remove the crankcase bolts, hose guide and clutch cable holder.

NOTE:

Loosen each bolt 1/4 of a turn at a time and after all the bolts are loosened, remove them.

- Remove the crankcase (right).

NOTE:

- Place the crankcase with its left side downward and split it by inserting a screwdriver tip into the splitting slit (a) in the crankcase.
- Lift the crankcase (right) horizontally while lightly patting the case splitting slit and engine mounting boss using a soft hammer, and leave the crankshaft and transmission with the crankcase (left).

CAUTION:

Use soft hammer to tap on the case half. Tap only on reinforced portions of case. Do not tap on gasket mating surface. Work slowly and carefully. Make sure the case halves separate evenly. If one end "hangs up", take pressure off the push screw, realign, and start over. If the cases do not separate, check for a remaining case screw or fitting. Do not force.

- Remove the dowel pins and O-ring.

CARTER ET VILEBREQUIN KURBELGEHÄUSE UND KURBELWELLE CÁRTER Y CIGÜEÑAL

ENG



POINTS DE DEPOSE

Carter

- Séparer:
 - Demi-carter (droit)
 - Demi-carter (gauche)

Etapes de la séparation:

- Déposer les boulons de carter, le guide de flexible et le support de câble d'embrayage.

N.B.:

Desserrer chaque boulon d'un quart de tour à la fois, et quand tous les boulons sont desserrés, les déposer.

- Déposer le demi-carter (droit).

N.B.:

- Déposer le carter le côté gauche vers le bas et le séparer en insérant la pointe d'un tournevis dans la fente de séparation (A) du carter.
- Soulever uniformément le demi-carter droit tout en tapotant légèrement la fente de séparation ainsi que la noix de montage du moteur à l'aide d'un maillet en plastique. Le carter et la boîte à vitesses restent attachés au demi-carter gauche.

ATTENTION:

Utiliser un maillet en plastique, et ne taper que sur les portions renforcées du carter. Ne pas taper sur les plans de joint. Travailler lentement et avec précaution, en s'assurant que les deux demi-carters se séparent uniformément. Si elles restent collées d'un côté, relâcher le boulon presseur, rétablir le parallélisme, et recommencer. Si le carter ne se sépare pas, vérifier si on n'a pas oublié d'enlever un boulon ou une vis. Il ne faut surtout pas forcer.

- Déposer les goupilles de serrage et la bague d'étanchéité.

AUSBAU

Kurbelgehäuse

- Trennen:
 - Kurbelgehäusehälfte (rechts)
 - Kurbelgehäusehälfte (links)

Arbeitsschritte

- Kurbelgehäuse-Schrauben, Kabelführung und Kupplungszug-Halterung demontieren.

HINWEIS:

Alle Schrauben um eine Vierteldrehung lockern, danach ganz heraus-schrauben.

- Kurbelgehäusehälfte (rechts) abnehmen.

HINWEIS:

- Das Kurbelgehäuse so ablegen, daß die linke Seite nach unten weist und das Gehäuse teilen, indem die Spitze eines Flachklingen-Schraubendrehers in den dafür vorgesehenen Schlitz (A) im Kurbelgehäuse gesteckt wird.
- Den Teilungsschlitz im Gehäuse und die Motor-Montagehalterung mit einem Kunststoff- oder Gummihammer leicht anprellen und das Kurbelgehäuse (rechts) horizontal abheben. Dabei verbleiben Kurbelwelle und Getriebe in der anderen (linken) Kurbelgehäusehälfte.

ACHTUNG:

Nur mit einem Gummihammer auf das Kurbelgehäuse schlagen. Nur auf verstärkte Bereiche des Gehäuses, niemals auf die Paßflächen schlagen. Ruhig und sorgfältig arbeiten. Falls die Gehäusehälften nicht gleichmäßig auseinandergehen, diese wieder zusammenbringen und von vorn beginnen. Sicherstellen, daß alle Schrauben demontiert sind.

- Paßstifte und O-Ringe demonstrieren.

PUNTOS DE EXTRACCIÓN

Cárter

- Separar:
 - Cárter (derecho)
 - Cárter (izquierdo)

Pasos de separación:

- Extraiga los pernos del cárter, la guía del tubo y el soporte del cable del embrague.

NOTA:

Afloje cada perno de vuelta cada vez y, después de haber aflojado todos los pernos, extráigalos.

- Extraiga el cárter (derecho).

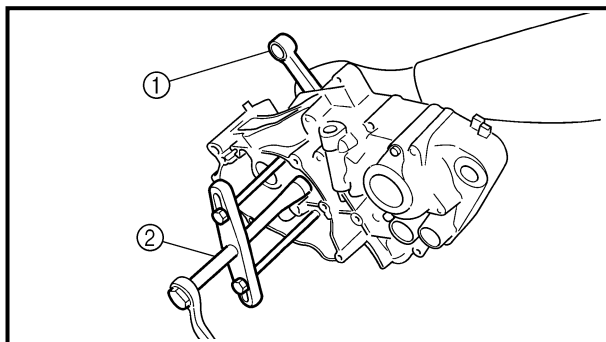
NOTA:

- Ponga el cárter con su lado izquierdo abajo y sepárelo insertando la punta de un destornillador en la ranura de separación (A) del cárter.
- Levante horizontalmente del cárter (derecho) mientras golpea ligeramente la ranura de separación del cárter y el buje de la montura del motor empleando un martillo blando, y deje el cigüeñal y la transmisión en el cárter (izquierdo).

PRECAUCION:

Utilice un martillo blando para golpear la mitad del cárter. Golpee únicamente en las partes reforzadas del cárter. No golpee la superficie engranada de la junta. Trabaje lentamente y con cuidado. Asegúrese de que las dos mitades del cárter se separan uniformemente. Si un extremo se "descuelga", presione el tornillo de empuje, vuelva a alinearlo y comience nuevamente. Si los cárteres no se separan, compruebe que no quede ningún tornillo o un acoplamiento. No fuerce la separación.

- Extraiga los fijos de centrado y la junta tórica.



Crankshaft

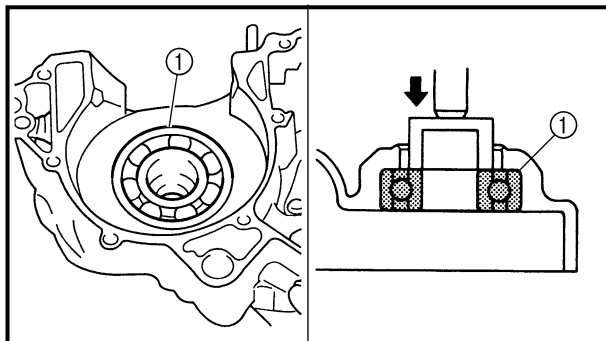
- Remove:
 - Crankshaft ①
 Use the crankcase separating tool ②.



Crankcase separating tool:
YU-1135-A/90890-01135

CAUTION:

Do not use a hammer to drive out the crankshaft.

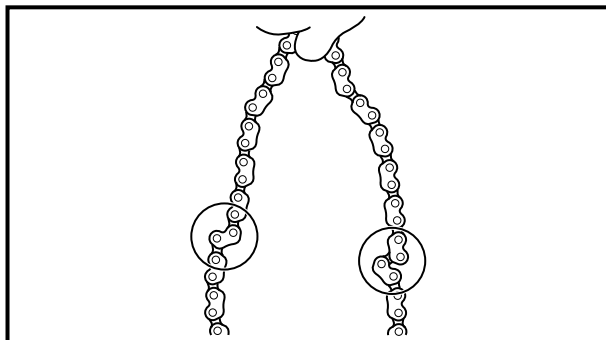


Crankshaft bearing

- Remove:
 - Bearing ①

NOTE:

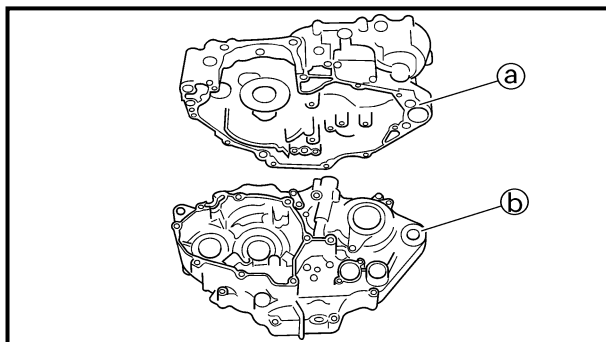
- Remove the bearing from the crankcase by pressing its inner race.
- Do not use the removed bearing.



INSPECTION

Timing chain and timing chain guide

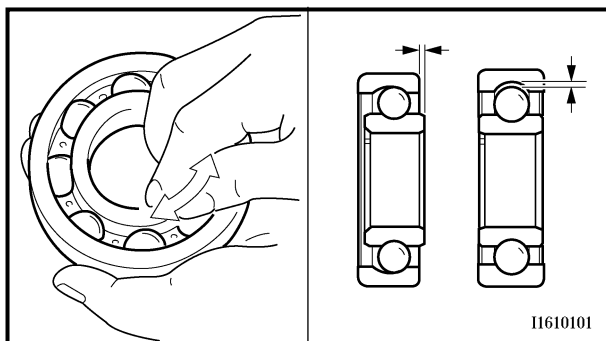
- Inspect:
 - Timing chain
Cracks/stiff → Replace the timing chain and camshaft sprocket as a set.
- Inspect:
 - Timing chain guide
Wear/damage → Replace.



EC4N4101

Crankcase

- Inspect:
 - Contacting surface ①
Scratches → Replace.
 - Engine mounting boss ②, crankcase
Cracks/damage → Replace.



- Inspect:
 - Bearing
Rotate inner race with a finger.
Rough spot/seizure → Replace.
- Inspect:
 - Oil seal
Wear/damage → Replace.

11610101

Vilebrequin

- Déposer:
 - Vilebrequin ①
 Utiliser le séparateur de carter ②.



Outil de séparation de carter:
YU-1135-A/
90890-01135

Kurbelwelle

- Demontieren:
 - Kurbelwelle ①
 Das Kurbelgehäuse-Trennwerkzeug ②.



Kurbelgehäuse-Trennwerkzeug
YU-1135-A/
90890-01135

Cigüeñal

- Extraer:
 - Cigüeñal ①
 Utilice la herramienta de separación del cárter ②.



Herramienta de separación del cárter:
YU-1135-A/
90890-01135

ATTENTION:

Ne pas se servir d'un marteau pour effectuer ce travail.

Roulement du vilebrequin

- Déposer:
 - Roulement ①

N.B.:

- Séparer le roulement du carter en comprimant sa cage interne.
- Ne pas réutiliser le roulement déposé.

ACHTUNG:

Die Kurbelwelle niemals mit einem Hammer auszutreiben.

Kurbelwellenlager

- Demontieren:
 - Lager ①

HINWEIS:

- Die Lagerpresse auf den Innenlauf-ring setzen und das Lager aus dem Kurbelgehäuse herauspressen.
- Das ausgebaute Lager nicht wiederverwenden.

PRECAUCION:

No utilice un martillo para extraer el cigüeñal.

Cojinete del cigüeñal

- Extraer:
 - Cojinete ①

NOTA:

- Extraiga el cojinete del cárter presionando su guía interna.
- No utilice el cojinete extraído.

CONTROLE

Chaîne de distribution et guide de chaîne de distribution.

- Contrôler:
 - Chaîne de distribution
Craquelures/raideur → Remplacer l'ensemble chaîne de distribution et pignon d'arbre à cames.
- Contrôler:
 - Guide de chaîne de distribution
Usure/endommagement → Remplacer.

PRÜFUNG

Steuerkette und Steuerketten-schiene

- Kontrollieren:
 - Steuerkette
Rißbildung/Schwergängigkeit → Steuerkette und Nockenwellenrad im Satz erneuern.
- Kontrollieren:
 - Steuerkettenschiene
Verschleiß/Beschädigung → Erneuern.

INSPECCIÓN

Cadena de distribución y guía de la cadena de distribución

- Inspeccionar:
 - Cadena de distribución
Grietas/rigidez → Reemplazar la cadena de distribución y el piñón del árbol de levas como un juego.
- Inspeccionar:
 - Guía de la cadena de distribución
Desgaste/daños → Reemplazar.

Carter

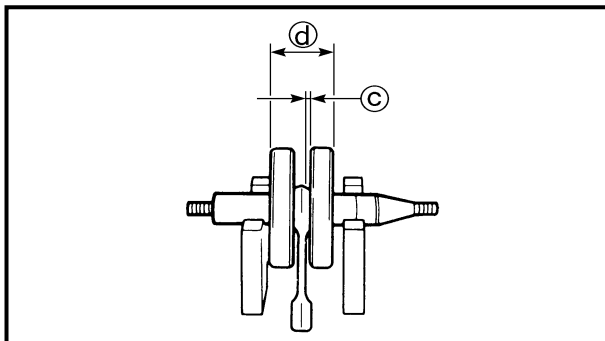
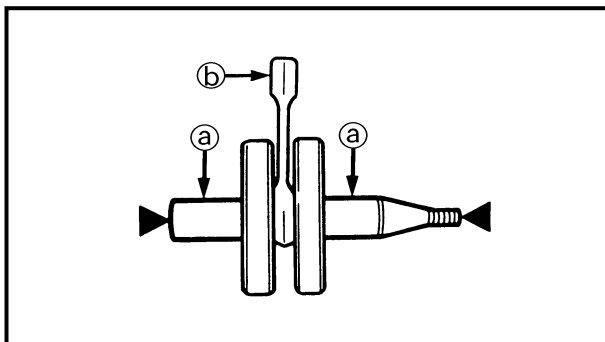
- Contrôler:
 - Surface de contact ①
Rayures → Changer.
 - Bossage de montage du moteur ②, carter
Craquelures/endommagement → Changer.
- Contrôler:
 - Roulement
Faire tourner la cage interne avec le doigt.
Point dur/grippage → Changer.
- Contrôler:
 - Bague d'étanchéité
Usure/endommagement → Changer.

Kurbelgehäuse

- Kontrollieren:
 - Kontaktfläche ①
Riefen → Erneuern.
 - Motoraufhängungsbohrung ② (Kurbelgehäuse)
Rißbildung/Beschädigung → Erneuern.
- Kontrollieren:
 - Lager
Den inneren Lauftring mit dem Finger drehen.
Schwergängigkeit/Freißpuren → Erneuern.
- Kontrollieren:
 - Dichtring
Verschleiß/Beschädigung → Erneuern.

Cárter

- Inspeccionar:
 - Superficies de contacto ①
Arañazos → Reemplazar.
 - Buje de montaje del motor ②, cárter
Grietas/daños → Reemplazar.
- Inspeccionar:
 - Cojinete
Gire la pista interior con las manos.
Superficie áspera/agarrotamiento → Reemplazar.
- Inspeccionar:
 - Retén de aceite
Desgaste/daños → Reemplazar.



EC4N4201

Crankshaft

1. Measure:

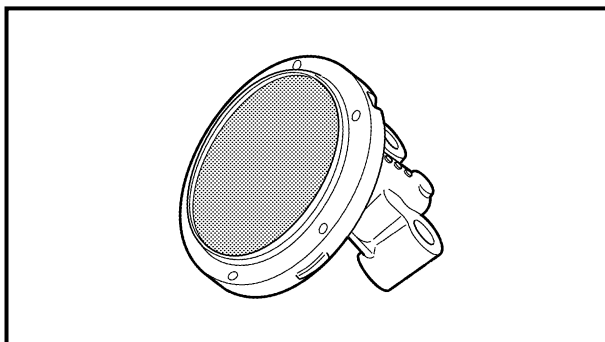
- Runout limit (a)
 - Small end free play limit (b)
 - Connecting rod big end side clearance (c)
 - Crank width (d)
- Out of specification → Replace.
Use the dial gauge and a thickness gauge.



Dial gauge and stand:
YU-3097/90890-01252



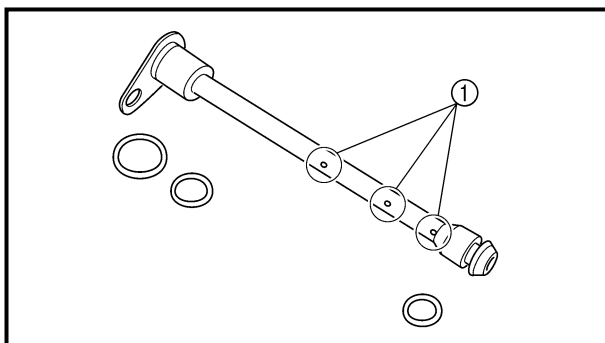
	Standard	<Limit>
Runout limit:	0.03 mm (0.0012 in)	0.05 mm (0.002 in)
Small end free play:	0.4 ~ 1.0 mm (0.016 ~ 0.039 in)	2.0 mm (0.08 in)
Side clearance:	0.15 ~ 0.45 mm (0.0059 ~ 0.0177 in)	0.50 mm (0.02 in)
Crack width:	61.95 ~ 62.00 mm (2.439 ~ 2.441 in)	—



Oil strainer

1. Inspect:

- Oil strainer
- Damage → Replace.



Oil delivery pipe


1. Inspect:

- Oil delivery pipe
- Cracks/damage → Replace.
- Oil delivery pipe holes (1)
- Clogged → Blow out with compressed air.

Vilebrequin

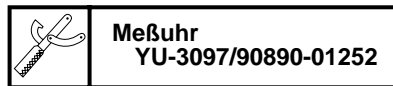
- Mesurer:
 - Limite de faux-rond Ⓐ
 - Limite de déflexion de pied de bielle Ⓑ
 - Jeu latéral de tête de bielle Ⓒ
 - Largeur de volant Ⓓ
 Hors spécification → Changer.
Utiliser un comparateur à cadran et une jauge d'épaisseur.




	Standard	<Limite>
Limite de faux-rond:	0,03 mm (0,0012 in)	0,05 mm (0,002 in)
Déflexion de pied de bielle:	0,4 à 1,0 mm (0,016 à 0,039 in)	2,0 mm (0,08 in)
Jeu latéral:	0,15 à 0,45 mm (0,0059 à 0,0177 in)	0,50 mm (0,02 in)
Largeur de volant:	61,95 à 62,00 mm (2,439 à 2,441 in)	—

Kurbelwelle

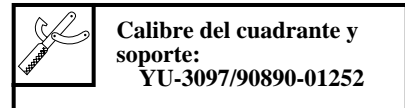
- Messen:
 - Schlaggrenze Ⓐ
 - Pleuel-Radialspiel Ⓑ
 - Pleuel-Axialspiel Ⓒ
 - Kurbelwangenbreite Ⓓ
 Unvorschriftsmäßig → Erneuern.
Meßuhr und Fühlerlehre verwenden.




	Standard	<Grenzwert>
Schlaggrenze	0,03 mm	0,05 mm
Pleuel- Radial- spiel	0,4–1,0 mm	2,0 mm
Pleuel- Axial- spiel	0,15– 0,45 mm	0,50 mm
Kurbel- wangen- breite	61,95– 62,00 mm	—

Cigüeñal

- Medir:
 - Límite de excentricidad Ⓐ
 - Límite del juego libre del pie de biela Ⓑ
 - Holgura lateral de la biela de extremo mayor Ⓒ
 - Anchura del cigüeñal Ⓓ
 Fuera de especificaciones → Reemplazar.
Utilice el calibre del cuadrante y el calibre de espesores.



	Estándar	<Límite>
Límite de excentricidad:	0,03 mm (0,0012 in)	0,05 mm (0,002 in)
Juego libre del pie de biela:	0,4 ~ 1,0 mm (0,016 ~ 0,039 in)	2,0 mm (0,08 in)
Holgura lateral:	0,15 ~ 0,45 mm (0,0059 ~ 0,0177 in)	0,50 mm (0,02 in)
Anchura del cigüeñal:	61,95 ~ 62,00 mm (2,439 ~ 2,441 in)	—

Carter d'huile

- Contrôler:
 - Carter d'huile
 Endommagement → Remplacer.

Ölsieb

- Kontrollieren:
 - Ölsieb
 Beschädigung → Erneuern.

Filtro tamiz

- Inspeccionar:
 - Filtro tamiz
 Daños → Reemplazar.

Tuyau d'arrivée d'huile

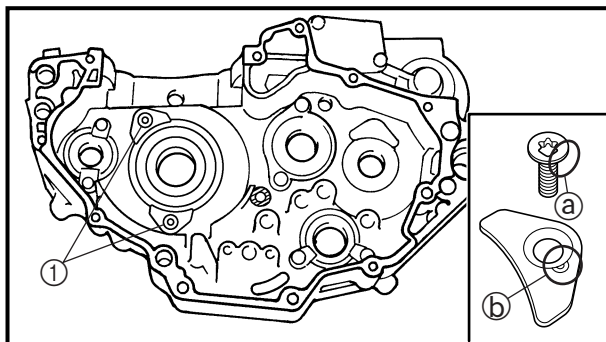
- Contrôler:
 - Tuyau d'arrivée d'huile
 Craquelures/endommagement → Remplacer.
 - Orifices ① de tuyau d'arrivée d'huile
 Bouché → Nettoyer à l'air comprimé.

Ölzufuhrleitung

- Kontrollieren:
 - Ölzufuhrleitung
 Rißbildung/Beschädigung → Erneuern.
 - Bohrungen ① (Ölzufuhrleitung)
 Verstopfung → Mit Preßluft ausblasen.

Tubo de distribución del aceite

- Inspeccionar:
 - Tubo de distribución del aceite
 Grietas/daños → Reemplazar.
 - Orificios del tubo de distribución del aceite ①
 Obstruidos → Soplar con aire comprimido.



EC4N5000

ASSEMBLY AND INSTALLATION

Crankshaft bearing

1. Install:

- Bearing **New**
- Bearing stopper
- Screw (bearing stopper)

10 Nm (1.0 m · kg, 7.2 ft · lb)

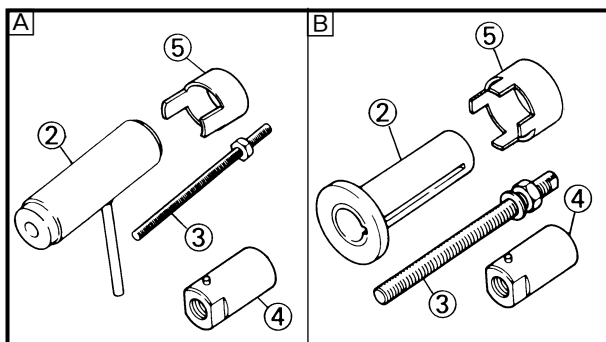
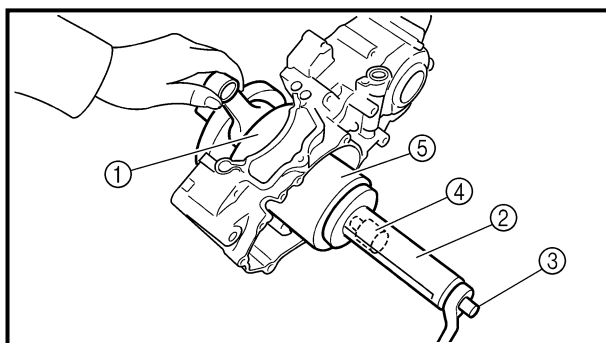
- Screw [bearing stopper (crankshaft)] ①

10 Nm (1.0 m · kg, 7.2 ft · lb)

To crankcase (left and right).

NOTE:

- Install the bearing by pressing its outer race parallel.
- To prevent the screw [bearing stopper (crankshaft)] from becoming loose, crush the screw head periphery ③ into the concave ④ using a punch etc. In so doing, take care not to damage the screwdriver receiving hole in the screw head.



Crankshaft

1. Install:

- Crankshaft ①

Use the crankshaft installing tool ②, ③, ④, ⑤.



Crankshaft installing tool:

Pot ②:

YU-90050/90890-01274

Bolt ③:

YU-90050/90890-01275

Adapter ④:

YM-1277/90890-01277

Spacer ⑤:

YM-91044/90890-04081

A For USA and CDN

B Except for USA and CDN

NOTE:

- Hold the connecting rod at top dead center with one hand while turning the nut of the installing tool with the other. Operate the installing tool until the crankshaft bottoms against the bearing.
- Before installing the crankshaft, clean the contacting surface of crankcase.

CAUTION:

Do not use a hammer to drive in the crankshaft.

CARTER ET VILEBREQUIN KURBELGEHÄUSE UND KURBELWELLE CÁRTER Y CIGÜEÑAL

ENG

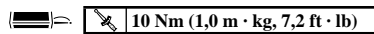


ASSEMBLAGE ET MONTAGE

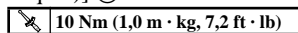
Roulement de vilebrequin

1. Installer:

- Roulement **New**
- Butoir de roulement
- Vis (butoir de roulement)



- Vis [butée de roulement (vilebrequin)] ①



Au vilebrequin (gauche et droite).

N.B.:

- Installer le roulement en appuyant parallèlement sur sa cage extérieure.
- Afin d'éviter que la vis se desserre [butée de roulement (vilebrequin)], écraser l'extrémité de la tête de la vis ③ dans la partie concave ④ à l'aide d'un poinçon, etc. Veiller à ne pas abîmer l'orifice destiné au tournevis.

Vilebrequin

1. Monter:

- Vilebrequin ①
- Utiliser l'outil de montage de vilebrequin ②, ③, ④, ⑤.



Outil de montage de vilebrequin:

Pot ②:
YU-90050/
90890-01274
Boulon ③:
YU-90050/
90890-01275
Adaptateur ④:
YM-1277/
90890-01277
Entretoise ⑤:
YM-91044/
90890-04081

Ⓐ Pour les USA et le CDN

Ⓑ Excepté pour les USA et le CDN

N.B.:

- Tenir la bielle au PMH (point mort haut) avec une main tout en tournant l'écrou de l'outil de montage avec l'autre. Actionner l'outil de montage jusqu'à ce que le vilebrequin bute contre le roulement.
- Avant de reposer le vilebrequin, nettoyer la surface de contact du carter.

ATTENTION:

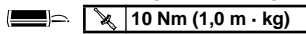
Ne pas utiliser de marteau pour insérer le vilebrequin.

ZUSAMMENBAU UND MONTAGE

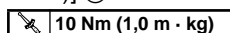
Kurbelwellenlager

1. Einbauen:

- Lager **New**
- Lageranschlag
- Schraube (Lageranschlag)



- Schraube [Lageranschlag (Kurbelwelle)] ①



(am Kurbelgehäuse (links und rechts))

HINWEIS:

- Das Lager durch paralleles Pressen auf den Außenlauftring einbauen.
- Um zu verhindern, daß sich die Schraube [Lageranschlag (Kurbelwelle)] löst, den äußeren Umfang des Schraubenkopfes ③ mit einem Körner oder einem ähnlichen Werkzeug in die Vertiefung ④ eintreiben. Hierbei jedoch sorgfältig darauf achten, daß die Aufnahme-schlitz des Schraubenkopfes dabei nicht beschädigt wird.

Kurbelwelle

1. Montieren:

- Kurbelwelle ①
- Das Kurbelwellen- Einbauwerkzeug ②, ③, ④, ⑤ verwenden.



Kurbelwellen-Einbauwerkzeug

Vorrichtung ②
YU-90050/
90890-01274
Bolzen ③
YU-90050/
90890-01275
Adapter ④
YM-1277/
90890-01277
Distanzhülse ⑤
YM-91044/
90890-04081

Ⓐ Nur USA und CDN

Ⓑ Nicht USA und CDN

HINWEIS:

- Mit einer Hand den Pleuel im oberen Totpunkt festhalten und mit der anderen Hand die Mutter des Einbauwerkzeugs drehen, bis die Kurbelwelle am Lager ansteht.
- Vor dem Einbau der Kurbelwelle, die Kontaktflächen der Kurbelgehäusehälften reinigen.

ACHTUNG:

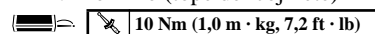
Die Kurbelwelle niemals mit einem Hammer eintreiben.

MONTAJE E INSTALACIÓN

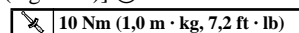
Cojinete del cigüeñal

1. Instalar:

- Cojinete **New**
- Tope del cojinete
- Tornillo (tope del cojinete)



- Tornillo [tope del cojinete (cigüeñal)] ①



Al cárter (izquierdo y derecho).

NOTA:

- Instale el cojinete presionando su guía paralela externa.
- Para evitar que se afloje el tornillo [tope del cojinete (cigüeñal)], aplaste la periferia de la cabeza del tornillo ③ en la parte cóncava ④ usando un punzón, etc. Cuando lo haga, tenga cuidado en no dañar el orificio de inserción del destornillador de la cabeza del tornillo.

Cigüeñal

1. Instalar:

- Cigüeñal ①
- Use la herramienta de instalación del cigüeñal ②, ③, ④, ⑤.



Herramienta de instalación del cigüeñal:

Crisol ②:
YU-90050/
90890-01274
Perno ③:
YU-90050/
90890-01275
Adaptador ④:
YM-1277/
90890-01277
Separador ⑤:
YM-91044/
90890-04081

Ⓐ Para USA y CDN

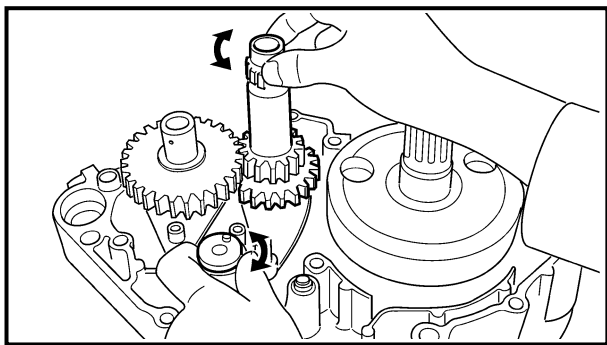
Ⓑ Excepto para USA y CDN

NOTA:

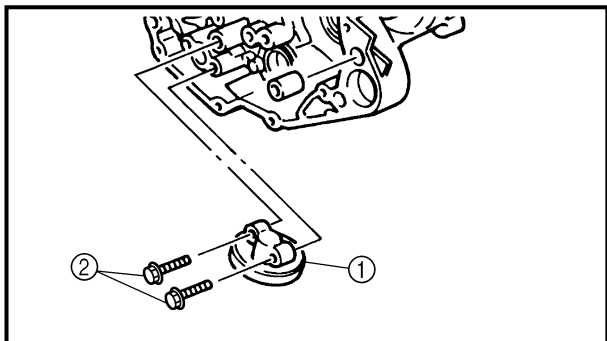
- Sujete la biela en el centro muerto superior con una mano mientras gira la tuerca de la herramienta de instalación con la otra mano. Maneje la herramienta de instalación hasta que el cigüeñal se pose en el cojinete.
- Antes de instalar el cigüeñal, limpie la superficie de contacto del cárter.

PRECAUCIÓN:

No utilice un martillo para meter el cigüeñal.

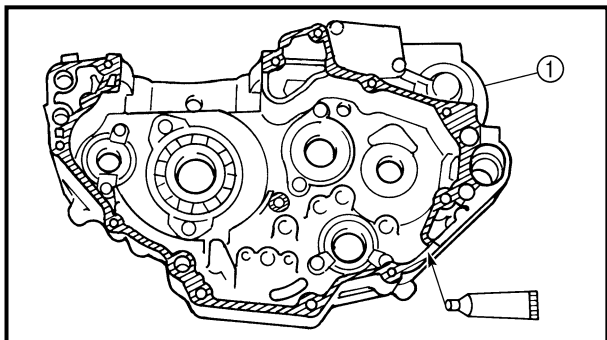


2. Check:
 - Shifter operation
 - Transmission operation
 Unsmooth operation → Repair.



3. Install:
 - Oil strainer ①
 - Bolt (oil strainer) ②

10 Nm (1.0 m · kg, 7.2 ft · lb)

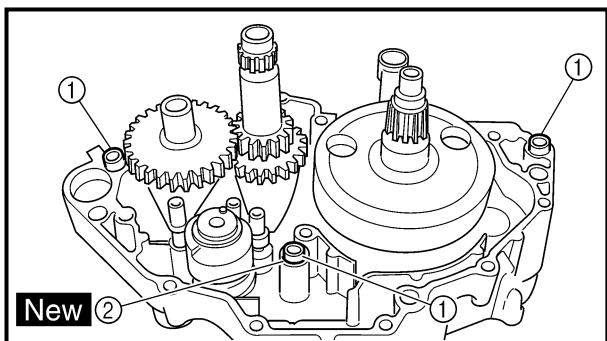


4. Apply:
 - Sealant
 On the crankcase (right) ①.



Quick gasket®:
ACC-QUICK-GS-KT
YAMAHA Bond No. 1215:
90890-85505

NOTE: _____
 Clean the contacting surface of crankcase (left and right) before applying the sealant.



5. Install:
 - Dowel pin ①
 - O-ring ② **New**
 - Crankcase (right)
 To crankcase (left).

NOTE: _____
 • Fit the crankcase (right) onto the crankcase (left). Tap lightly on the case with soft hammer.
 • When installing the crankcase, the connecting rod should be positioned at TDC (top dead center).

CARTER ET VILEBREQUIN KURBELGEHÄUSE UND KURBELWELLE CÁRTER Y CIGÜEÑAL

ENG



2. Contrôler:
- Fonctionnement du sélecteur
 - Fonctionnement de la boîte de vitesses
- Fonctionnement raide → Réparer.

2. Kontrollieren:
- Funktion der Gangschaltung
 - Funktion des Getriebes
- Ungleichmäßiger Betrieb → Reparieren.

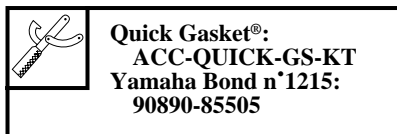
2. Comprobar:
- Funcionamiento del selector
 - Funcionamiento de la caja de cambios
- Funcionamiento poco suave → Reparar.

3. Monter:
- Carter d'huile ①
 - Boulon (carter d'huile) ②
- 10 Nm (1,0 m · kg, 7,2 ft · lb)

3. Montieren:
- Ölsieb ①
 - Schraube (Ölsieb) ②
- 10 Nm (1,0 m · kg)

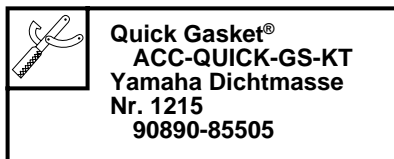
3. Instalar:
- Filtro tamiz ①
 - Perno (filtro tamiz) ②
- 10 Nm (1,0 m · kg, 7,2 ft · lb)

4. Mettre:
- Agent d'étanchéité
- Sur le demi-carter (droit) ①.



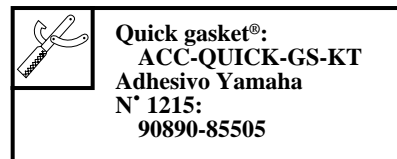
N.B.: _____
Nettoyer la surface de contact des demi-carters (gauche et droit) avant d'appliquer l'agent d'étanchéité.

4. Auftragen:
- Dichtmittel
- (auf die Kurbelgehäusehälfte (rechts) ①)



HINWEIS: _____
Vor dem Auftragen der Dichtmasse die Kontaktflächen der Kurbelgehäusehälften (links und rechts) reinigen.

4. Aplicar:
- Un producto sellante
- En el cárter (derecho) ①.



NOTA: _____
Limpie las superficies de contacto del cárter (izquierdo y derecho) antes de aplicar el producto sellante.

5. Monter:
- Goujon ①
 - Joint torique ② **New**
 - Demi-carter (droit)
- Vers le demi-carter (gauche).

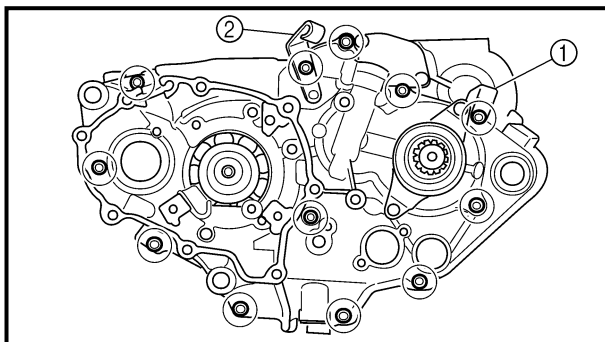
N.B.: _____
• Fixer le demi-carter (gauche) sur le demi-carter (droit). Taper légèrement sur le carter à l'aide d'un maillet.
• Quand le carter est installé, la bielle d'accouplement doit être positionnée au PMH (point mort haut).

5. Montieren:
- Paßstift ①
 - O-Ring ② **New**
 - Kurbelgehäusehälfte (rechts)
- (auf die Kurbelgehäusehälfte (links))

HINWEIS: _____
• Die Kurbelgehäusehälfte (rechts) auf die Kurbelgehäusehälfte (links) montieren, Mit einem Gummihammer leicht auf das Gehäuse klopfen.
• Das Pleuel muß im oberen Totpunkt stehen.


5. Instalar:
- Fijo de centrado ①
 - Junta tórica ② **New**
 - Cáster (derecho)
- Al cárter (izquierdo).

NOTA: _____
• Coloque el cárter (derecho) en el cárter (izquierdo). Golpéelos suavemente con un martillo de plástico.
• Cuando instale el cárter, la biela debe estar colocada en el PMS (punto muerto superior).



6. Tighten:

- Hose guide ①
- Clutch cable holder ②
- Bolt (crankcase)


 **12 Nm (1.2 m · kg, 8.7 ft · lb)**

NOTE:

Tighten the crankcase tightening bolts in stage, using a crisscross pattern.


7. Install:

- Oil delivery pipe
- O-ring **New**
- Bolt (oil delivery pipe)

 **10 Nm (1.0 m · kg, 7.2 ft · lb)**

8. Install:

- Timing chain
- Timing chain guide (rear)
- Bolt (timing chain guide)

 **10 Nm (1.0 m · kg, 7.2 ft · lb)**

9. Remove:

- Sealant
Forced out on the cylinder mating surface.

10. Apply:

- Engine oil
To the crank pin, bearing and oil delivery hole.


11. Check:

- Crankshaft and transmission operation.
Unsmooth operation → Repair.


CARTER ET VILEBREQUIN KURBELGEHÄUSE UND KURBELWELLE CÁRTER Y CIGÜEÑAL

ENG




6. Monter:
- Guide de flexible ①
 - Support de câble d'embrayage ②
 - Boulon (carter)
 12 Nm (1,2 m · kg, 8,7 ft · lb)


N.B.:
Serrer les boulons de serrage de carter par étape en suivant un ordre entrecroisé.


6. Montieren:
- Kabelführung ①
 - Kupplungszug-Halterung ②
 - Schraube (Kurbelgehäuse)
 12 Nm (1,2 m · kg)

HINWEIS:
Die Kurbelgehäuse-Schrauben in stufenweise und über Kreuz festziehen.

6. Apretar:
- Guía del tubo ①
 - Soporte del cable del embrague ②
 - Perno (cárter)
 12 Nm (1,2 m · kg, 8,7 ft · lb)

NOTA:
Ajuste los pernos de apriete del cárter de forma progresiva y entrecruzada.


7. Monter:
- Tuyau d'arrivée d'huile
 - Joint torique **New**
 - Boulon (tuyau d'arrivée d'huile)
 10 Nm (1,0 m · kg, 7,2 ft · lb)


8. Monter:
- Chaîne de distribution
 - Guide de chaîne de distribution (arrière)
 - Boulon (guide de chaîne de distribution)
 10 Nm (1,0 m · kg, 7,2 ft · lb)

9. Déposer:
- Agent d'étanchéité
Sorti sur la surface usinée du cylindre.

10. Appliquer:
- Huile de moteur
Sur la goupille de carter, le roulement et l'orifice de sortie d'huile.

11. Contrôler:
- Fonctionnement du vilebrequin et de la transmission
Fonctionnement irrégulier → Réparer.


7. Montieren:
- Ölzufuhrleitung
 - O-Ring **New**
 - Schraube (Ölzufuhrleitung)
 10 Nm (1,0 m · kg)


8. Montieren:
- Steuerkette
 - Steuerkettenschiene (hinten)
 - Schraube (Steuerkettenschiene)
 10 Nm (1,0 m · kg)

9. Entfernen:
- Dichtmittel
(von der Zylinderpaßfläche getrieben)

10. Auftragen:
- Motoröl
(auf Kurbelzapfen, Lager und Ölzufuhrloch)

11. Kontrollieren:
- Kurbelwelle und Getriebe
(Leichtgängigkeit)
Schwergängigkeit → Instand setzen.

7. Instalar:
- Tubo de distribución aceite.
 - Junta tórica **New**
 - Perno (rubo de distribución aceite)
 10 Nm (1,0 m · kg, 7,2 ft · lb)

8. Instalar:
- Cadena de transmisión
 - Guía de la cadena de transmisión (trasera)
 - Perno (guía de la cadena de distribución)
 10 Nm (1,0 m · kg, 7,2 ft · lb)

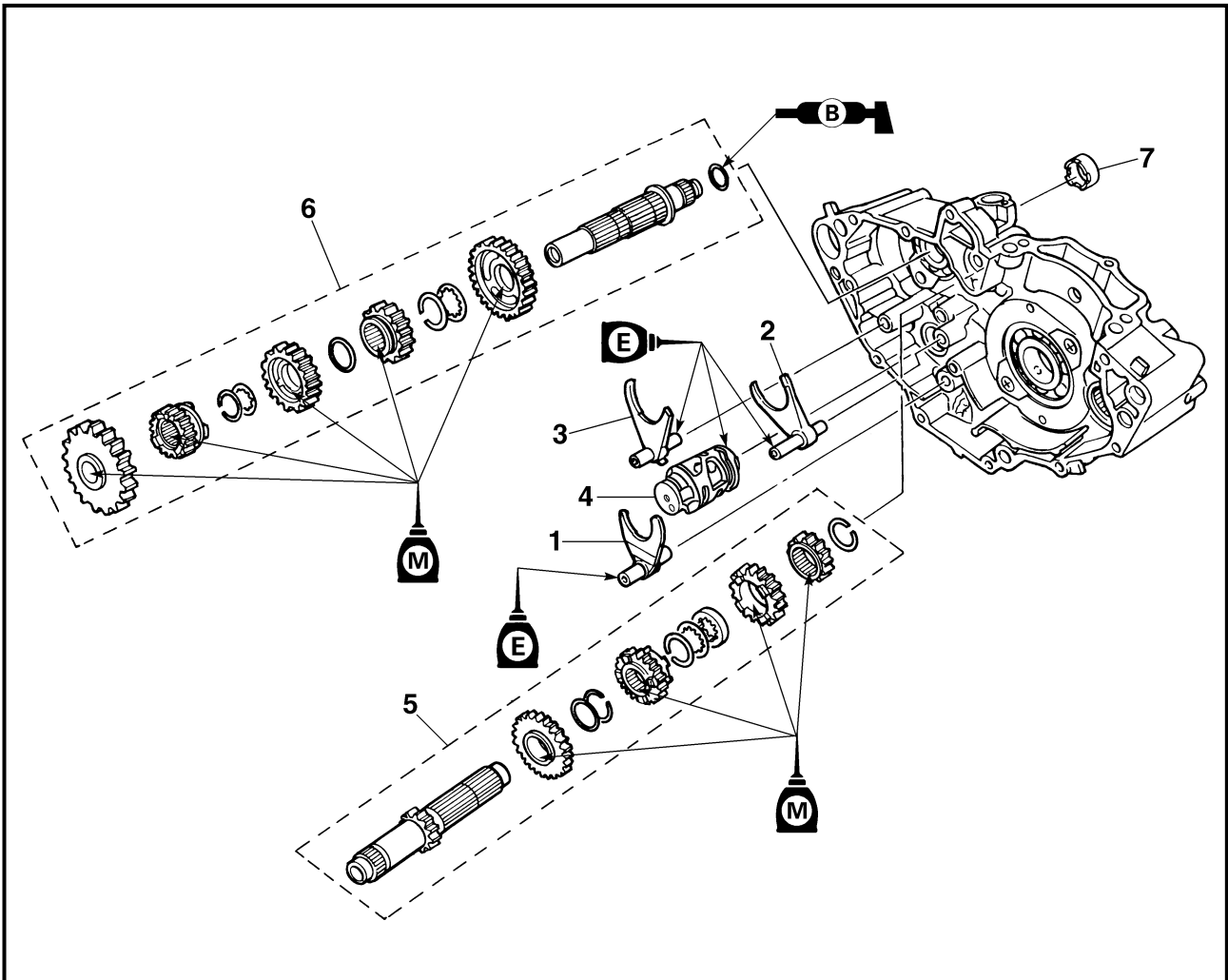
9. Extraer:
- Un producto sellante
Ejerza fuerza sobre la superficie engranada del cilindro.

10. Aplicar:
- Aceite de motor
Al bulón del cárter, al cojinete y al orificio de distribución de aceite.

11. Comprobar:
- Funcionamiento del cigüeñal y de la transmisión
Funcionamiento poco suave → Reparar.



TRANSMISSION, SHIFT CAM AND SHIFT FORK
TRANSMISSION, SHIFT CAM AND SHIFT FORK



Extent of removal: ① Shift fork, shift cam, main axle and drive axle removal

Extent of removal	Order	Part name	Q'ty	Remarks
Preparation for removal		TRANSMISSION, SHIFT CAM AND SHIFT FORK REMOVAL Engine Separate the crankcase.		Refer to "ENGINE REMOVAL" section. Refer to "CRANKCASE AND CRANK-SHAFT" section.
①	1	Shift fork 1	1	Refer to "REMOVAL POINTS".
	2	Shift fork 2	1	
	3	Shift fork 3	1	
	4	Shift cam	1	
	5	Main axle	1	
	6	Drive axle	1	
	7	Collar	1	

**BOITE A VITESSES, TAMBOUR ET FOURCHETTE DE SELECTION
GETRIEBE, SCHALTWALZE UND SCHALTGABELN
CAJA DE CAMBIOS, LEVA DE SELECCIÓN Y HORQUILLA DE SELECCIÓN**



BOITE A VITESSES, TAMBOUR ET FOURCHETTE DE SELECTION

BOITE A VITESSES, TAMBOUR, FOURCHETTE DE SELECTION ET VILEBREQUIN

Organisation de la dépose: ① Dépose de la fourchette de sélection, de l'arbre à cames, de l'axe principal et de l'axe d'entraînement

Organisation de la dépose	Ordre	Nom de pièce	Qté	Remarques
Préparation à la dépose		DEPOSE DE LA BOITE A VITESSES, DU TAMBOUR ET DE LA FOURCHETTE DE SELECTION		
		Moteur Séparer le carter.		Se reporter à la section "DEPOSE DU MOTEUR". Se reporter à la section "CARTER ET VILEBREQUIN".
	1	Fourchette 1	1	Se reporter à "POINTS DE DEPOSE".
	2	Fourchette 2	1	
	3	Fourchette 3	1	
	4	Tambour	1	
	5	Axe principal	1	
	6	Axe moteur	1	
	7	Collerette	1	

GETRIEBE, SCHALTWALZE UND SCHALTGABELN

GETRIEBE, SCHALTWALZE, SCHALTGABELN UND KURBELWELLE

Demontage-Arbeiten: ① Schaltgabel u. -walze sowie Getriebe-Eingangs- u. -Ausgangswellen demontieren

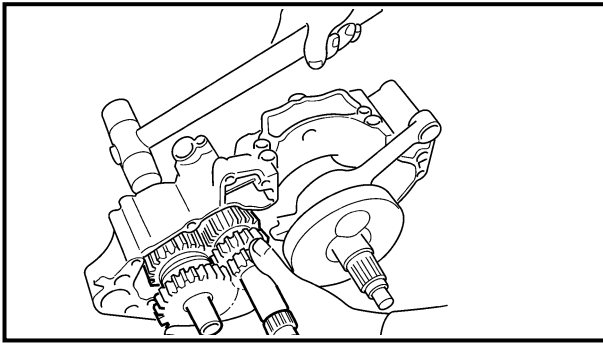
Demontage-Arbeiten1	Reihenfolge	Bauteil	Anz.	Bemerkungen
Vorbereitung für den Ausbau		GETRIEBE, SCHALTWALZE UND SCHALTGABELN DEMONTIEREN		
		Motor Kurbelgehäusehälften trennen.		Siehe unter "MOTOR DEMONTIEREN". Siehe unter "KURBELGEHÄUSE UND KURBELWELLE".
	1	Schaltgabel 1	1	Siehe unter "AUSBAU".
	2	Schaltgabel 2	1	
	3	Schaltgabel 3	1	
	4	Schaltwalze	1	
	5	Eingangswelle	1	
	6	Ausgangswelle	1	
	7	Distanzhülse	1	

CAJA DE CAMBIOS, LEVA DE SELECCIÓN Y HORQUILLA DE SELECCIÓN

CAJA DE CAMBIOS, LEVA DE SELECCIÓN, HORQUILLA DE SELECCIÓN Y CIGÜEÑAL

Alcance de la extracción: ① Extracción de la horquilla de selección, la leva de selección, el eje principal y el eje conductor

Alcance de la extracción	Orden	Denominación de la pieza	Cantidad	Observaciones
Preparación para la extracción		EXTRACCIÓN DE LA CAJA DE CAMBIOS, LA LEVA DE SELECCIÓN Y LA HORQUILLA DE SELECCIÓN		
		Motor Separe el cárter.		Consulte el apartado "EXTRACCIÓN DEL MOTOR". Consulte el apartado "CÁRTER Y CIGÜEÑAL".
	1	Horquilla de selección 1	1	Consulte el apartado "PUNTOS DE EXTRACCIÓN".
	2	Horquilla de selección 2	1	
	3	Horquilla de selección 3	1	
	4	Leva de selección	1	
	5	Eje principal	1	
	6	Eje conductor	1	
	7	Casquillo	1	



EC4H3000

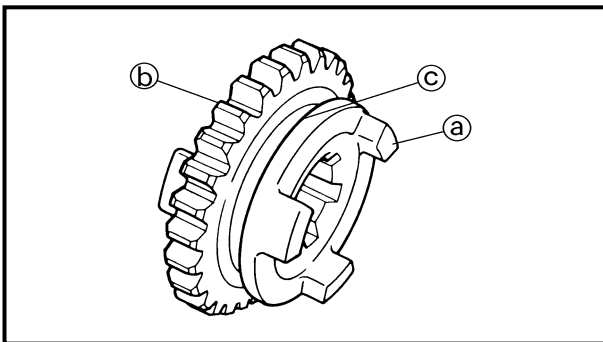
REMOVAL POINTS

Shift fork, shaft cam and transmission

1. Remove:
 - Shift forks
 - Shift cam
 - Main axle
 - Drive axle

NOTE:

- Tap lightly on the transmission drive axle and shift cam with a soft hammer to remove.
- Remove assembly carefully. Note the position of each part. Pay particular attention to the location and direction of shift forks.



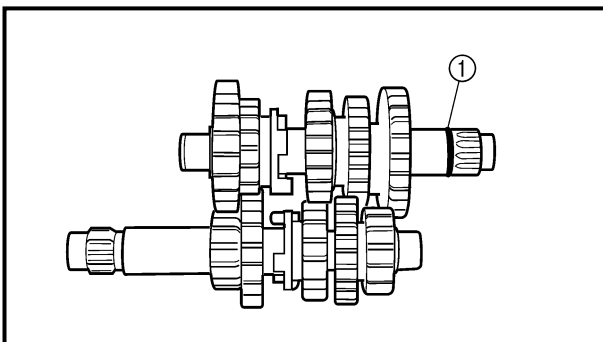
EC4H4000

INSPECTION

EC4H4200

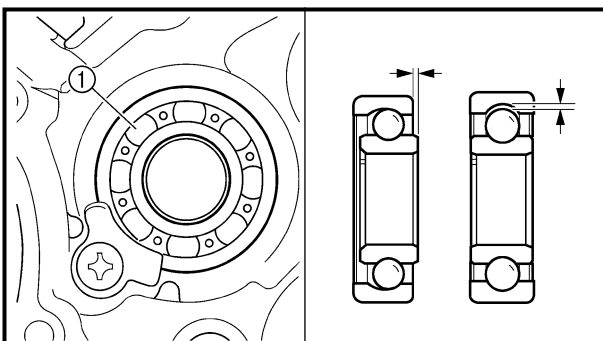
Gears

1. Inspect:
 - Matching dog ①
 - Gear teeth ②
 - Shift fork groove ③
 Wear/damage → Replace.



2. Inspect:
 - O-ring ①
 Damage → Replace.

3. Check:
 - Gears movement
 Unsmooth movement → Repair or replace.



EC4H4600

Bearing

1. Inspect:
 - Bearing ①
 Rotate inner race with a finger.
 Rough spot/seizure → Replace.



POINTS DE DEPOSE

Fourchette de sélection, tambour et boîte à vitesses

- Déposer:
 - Fourchette
 - Tambour
 - Axe principal
 - Axe moteur

N.B.:

- Taper légèrement sur l'axe moteur de la boîte de vitesse et sur le tambour avec un maillet pour les déposer.
- Enlever l'ensemble soigneusement. Noter la position de chaque pièce. Bien faire attention à l'emplacement et à l'orientation des fourchettes.

AUSBAU

Schaltgabeln, Schaltwalze und Getriebe

- Demontieren:
 - Schaltgabeln
 - Schaltwalze
 - Eingangswelle
 - Ausgangswelle

HINWEIS:

- Mit einem Gummihammer leicht gegen Ausgangswelle und Schaltwalze klopfen.
- Die Baugruppe vorsichtig demonstrieren. Die Lage der einzelnen Teile beachten. Besonders auf die Anordnung der Schaltgabeln achten.

PUNTOS DE EXTRACCIÓN

Horquilla de selección, leva de selección y caja de cambios

- Extraer:
 - Horquillas de selección
 - Leva de selección
 - Eje principal
 - Eje conductor

NOTA:

- Golpee suavemente el eje conductor de la caja de cambios y la leva de selección con un martillo de plástico para extraerlos.
- Extraiga el conjunto con cuidado. Anote la posición de cada pieza. Preste especial atención a la ubicación y la dirección de las horquillas de selección.

CONTROLE

Pignons

- Contrôler:
 - Crabot d'accouplement ①
 - Dent de pignon ②
 - Gorge de fourchette ③
Usure/endommagement → Changer.
- Contrôler:
 - Joint torique ①
Endommagement → Changer.
- Contrôler:
 - Mouvement des pignons
Pas de douceur → Réparer ou changer.

PRÜFUNG

Zahnräder

- Kontrollieren:
 - Schaltklauen ①
 - Zahnradzähne ②
 - Schaltgabel-Führungsnut ③
Verschleiß/Beschädigung → Erneuern.
- Kontrollieren:
 - O-Ring ①
Beschädigung → Erneuern.
- Kontrollieren:
 - Zahnräder (Leichtgängigkeit)
Schwergängigkeit → Instand setzen oder erneuern.

INSPECCIÓN

Engranajes

- Inspeccionar:
 - Fiador de equilibrado ①
 - Dientes del engranaje ②
 - Ranura de la horquilla de selección ③
Desgaste/daños → Reemplazar.
- Inspeccionar:
 - Junta tórica ①
Daños → Reemplazar.
- Comprobar:
 - Movimiento de los engranajes
Movimiento poco suave → Reparar o reemplazar.

Roulement

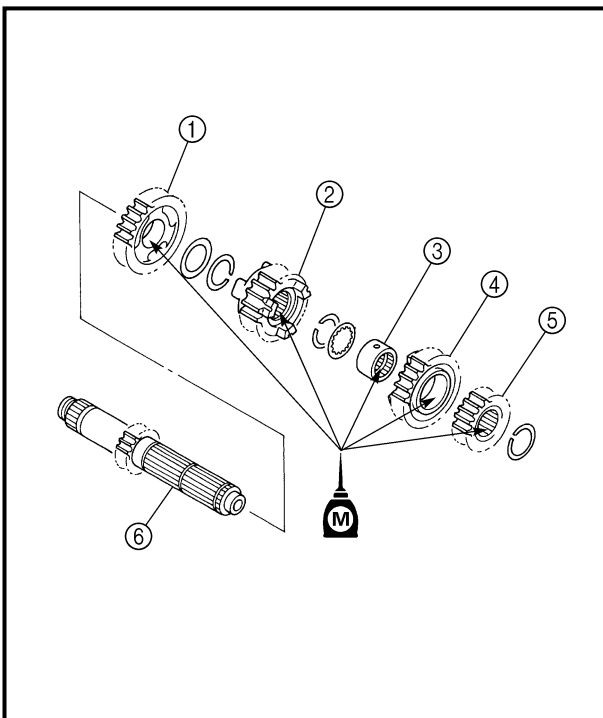
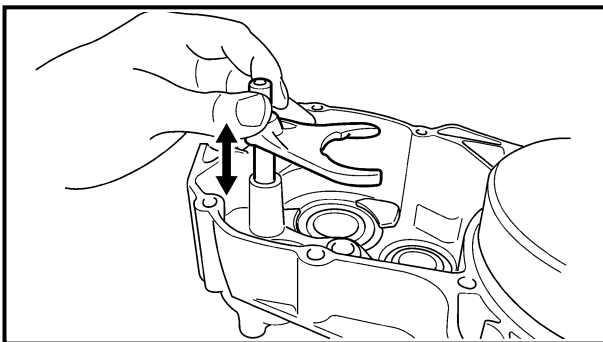
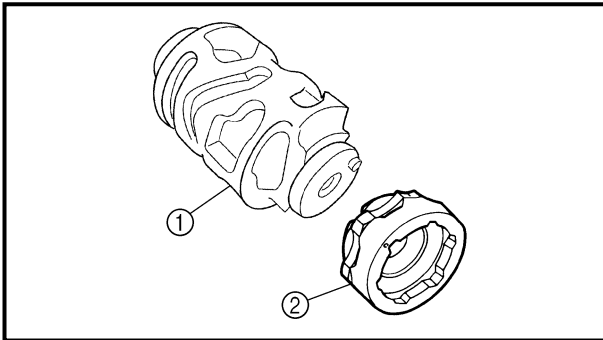
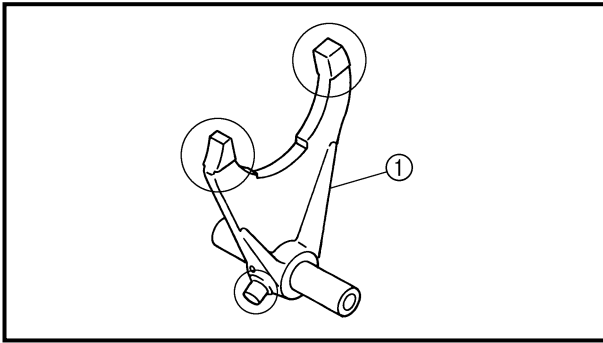
- Contrôler:
 - Roulement ①
Faire tourner la cage interne avec le doigt.
Point dur/grippage → Changer.

Lager

- Kontrollieren:
 - Lager ①
Den inneren Laufring mit dem Finger drehen.
Schwergängigkeit/Freßspuren → Erneuern.

Cojinete

- Inspeccionar:
 - Cojinete ①
Gire la pista interior con las manos.
Superficie áspera/agarrotamiento → Reemplazar.



EC4H4801

Shift fork, shift cam and segment

1. Inspect:

- Shift fork ①
Wear/damage/scratches → Replace.

2. Inspect:

- Shift cam ①
- Segment ②
Bend/wear/damage → Replace.

3. Check:

- Shift fork movement
Unsmooth operation → Replace shift fork.

NOTE:

For a malfunctioning shift fork, replace not only the shift fork itself but the two gears each adjacent to the shift fork.

ASSEMBLY AND INSTALLATION

Transmission

1. Install:

- 5th pinion gear (25T) ①
- 3rd pinion gear (16T) ②
- Collar ③
- 4th pinion gear (20T) ④
- 2nd pinion gear (15T) ⑤
To main axle ⑥.

NOTE:

- Apply the molybdenum disulfide oil on the 4th and 5th pinion gears inner circumference and on the end surface.
- Apply the molybdenum disulfide oil on the 2nd and 3rd pinion gears inner circumference.



Fourchette, tambour et barillet

1. Contrôler:
 - Fourchette ①
Usure/endommagement/rayures → Changer.
2. Contrôler:
 - Tambour ①
 - Barillet ②
Déformation/usure/endommagement → Changer.
3. Contrôler:
 - Mouvement de la fourchette
Fonctionnement irrégulier → Remplacer la fourchette.

N.B.:

Lorsque la fourchette fonctionne mal, remplacer non seulement la fourchette proprement dite mais aussi les deux pignons adjacents à la fourchette.

ASSEMBLAGE ET MONTAGE

Boîte à vitesses

1. Monter:
 - Pignon de 5ème (25D) ①
 - Pignon de 3ème (16D) ②
 - Collerette ③
 - Pignon de 4ème (20D) ④
 - Pignon de 2ème (15D) ⑤
Sur l'axe principal ⑥.

N.B.:

- Appliquez de l'huile au bisulfure de molybdène sur la circonférence intérieure des 4e et 5e pignons et sur la surface d'extrémité.
- Appliquer de l'huile au bisulfure de molybdène sur la circonférence interne des pignons de 2 et 3.

Schaltgabeln und Schaltwalze

1. Kontrollieren:
 - Schaltgabel ①
Verschleiß/Beschädigung/
Riefen → Erneuern.
2. Kontrollieren:
 - Schaltwalze ①
 - Segment ②
Verbiegung/Verschleiß/
Beschädigung → Erneuern.
3. Überprüfen:
 - Schaltgabelbewegung
Schwergängig → Schaltgabel austauschen.

HINWEIS:

Bei defekter Schaltgabel nicht nur die Schaltgabel selbst, sondern auch die beiden jeweils danebenliegenden Zahnräder austauschen.

ZUSAMMENBAU UND MONTAGE

Getriebe

1. Montieren:
 - Ritzel 5. Gang (25 Zähne) ①
 - Ritzel 3. Gang (16 Zähne) ②
 - Distanzhülse ③
 - Ritzel 4. Gang (20 Zähne) ④
 - Ritzel 2. Gang (15 Zähne) ⑤
(auf die Eingangswelle ⑥)

HINWEIS:

- Molybdändisulfidöl auf den Innenumfang und auf das Oberflächenende am 4. und 5. Ritzelgetriebe auftragen.
- Das Molybdändisulfid-Öl auf der Ritzel für den 2. und 3. Gang auftragen.

Horquilla de selección, leva de selección y segmento

1. Inspeccionar:
 - Horquilla de selección ①
Desgaste/daños/arañazos → Reemplazar.
2. Inspeccionar:
 - Leva de selección ①
 - Segmento ②
Deformaciones/desgaste/daños → Reemplazar.
3. Comprobar:
 - Movimiento de la horquilla de selección
Funcionamiento poco suave → Reparar.

NOTA:

Cuando la horquilla de selección funciona incorrectamente, no sólo debe cambiar la horquilla de selección, sino también los dos engranajes adyacentes a la horquilla.

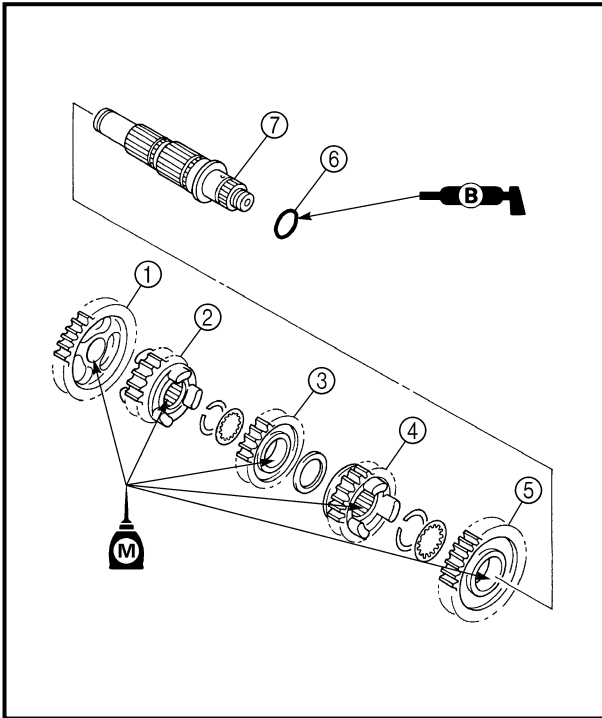
MONTAJE E INSTALACIÓN

Caja de cambios

1. Instalar:
 - Engranaje de 5 (25 T) ①
 - Engranaje de 3 (16 T) ②
 - Casquillo ③
 - Engranaje de 4 (20 T) ④
 - Engranaje de 2 (15 T) ⑤
Al eje principal ⑥

NOTA:

- Aplique aceite de disulfuro de molibdeno en la circunferencia interna de los engranajes de 4 y 5y en la superficie del extremo.
- Aplique aceite de disulfuro de molibdeno en la circunferencia interna de los engranajes de 2 y 3.

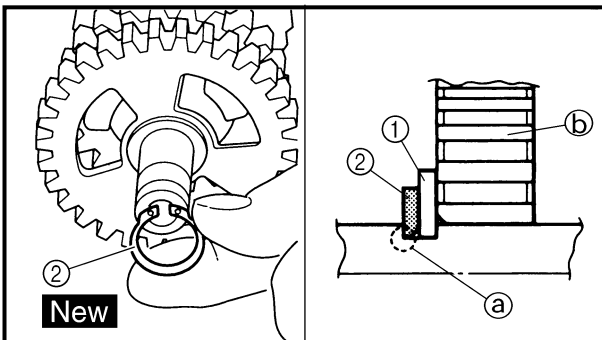


2. Install:

- 2nd wheel gear (26T) ①
 - 4th wheel gear (21T) ②
 - 3rd wheel gear (21T) ③
 - 5th wheel gear (21T) ④
 - 1st wheel gear (29T) ⑤
 - O-ring ⑥
- To drive axle ⑦.

NOTE:

- Apply the molybdenum disulfide oil on the 1st, 2nd and 3rd wheel gears inner circumference and on the end surface.
- Apply the molybdenum disulfide oil on the 4th and 5th wheel gears inner circumference.
- Apply the lithium soap base grease on the O-ring.

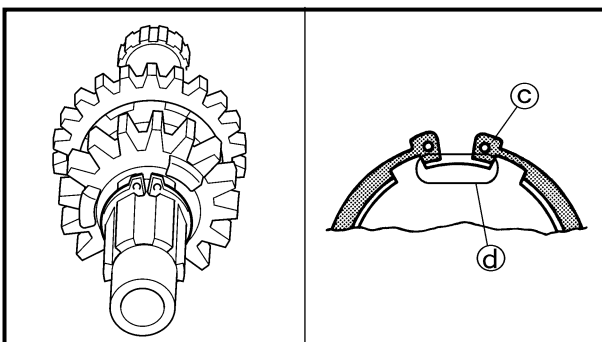


3. Install:

- Plain washer ①
- Circlip ② **New**

NOTE:

- Be sure the circlip sharp-edged corner (a) is positioned opposite side to the plain washer and gear (b).
- Be sure the circlip end (c) is positioned at axle spline groove (d).

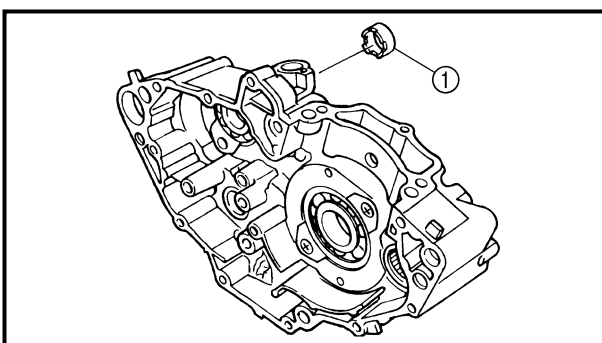


4. Install:

- Collar ①

NOTE:

- Apply the lithium soap base grease on the oil seal lip.
- When installing the spacer into the crankcase, pay careful attention to the crankcase oil seal lip.





2. Monter:

- Pignon de 2ème (26D) ①
- Pignon de 4ème (21D) ②
- Pignon de 3ème (21D) ③
- Pignon de 5ème (21D) ④
- Pignon de 1ère (29D) ⑤
- Joint torique ⑥

Sur l'axe moteur ⑦.

N.B.:

- Appliquez de l'huile au bisulfure de molybdène sur la circonférence intérieure des 1re, 2e et 3 roues dentées et sur la surface d'extrémité.
- Appliquer de l'huile au bisulfure de molybdène sur la circonférence interne des 4 et 5 engranages.
- Enduire le joint torique de graisse à base de savon au lithium.

3. Monter:

- Rondelle ordinaire ①
- Circlip ② **New**

N.B.:

- Vérifier que le côté à bord vif du circlip ② soit opposé à la rondelle ordinaire située contre le pignon ①.
- Vérifier que l'extrémité du circlip ② est située dans une gorge de l'axe ④.

4. Monter:

- Colletterie ①

N.B.:

- Appliquer la graisse à base de savon au lithium sur la lèvre de la bague d'étanchéité.
- Lorsque vous installez l'entretoise sur le carter, prenez garde à la lèvre du joint d'étanchéité du carter.

2. Montieren:

- Zahnrad 2. Gang (26 Zähne) ①
- Zahnrad 4. Gang (21 Zähne) ②
- Zahnrad 3. Gang (21 Zähne) ③
- Zahnrad 5. Gang (21 Zähne) ④
- Zahnrad 1. Gang (29 Zähne) ⑤
- O-Ring ⑥
(auf die Ausgangswelle ⑦)

HINWEIS:

- Molybdändisulfidöl auf den Innenumfang und auf das Oberflächenende an 1., 2. und 3. Radgetriebe auftragen.
- Das Molybdändisulfid-Öl auf der Zahnäder für den 4. und 5. Gang auftragen.
- Lithiumfett auf den O-Ring auftragen.

3. Montieren:

- Beilagscheibe ①
- Sicherungsring ② **New**

HINWEIS:

- Darauf achten, daß die scharfe Kante ② des Sicherungsringes nicht an der Beilagscheibe und am Zahnrad ① anliegt.
- Sicherstellen, daß die Sicherungsring-Enden ③ an einer Nut ④ der Wellenverzahnung eingreifen.

4. Montieren:

- Hülse ①

HINWEIS:

- Lithiumseifen-Schmierfett auf der Öldichtungslippe auftragen.
- Beim Einbauen des Distanzstücks im Kurbelgehäuse ist auf die Öldichtungslippe des Kurbelgehäuses zu achten.

2. Instalar:

- Engranaje de 2ª (26T) ①
- Engranaje de 4ª (21T) ②
- Engranaje de 3ª (21T) ③
- Engranaje de 5ª (21T) ④
- Engranaje de 1ª (29T) ⑤
- Junta tórica ⑥

Al eje conductor ⑦.

NOTA:

- Aplique el aceite de disulfuro de molibdeno en la circunferencia interna de los engranajes de 1ª, 2ª y 3ª y en la superficie del extremo.
- Aplique el aceite de disulfuro de molibdeno en la circunferencia interna de los engranajes de 4ª y 5ª.
- Aplique la grasa con base de litio en la junta tórica.

3. Instalar:

- Arandela plana ①
- Circlip ② **New**

NOTA:

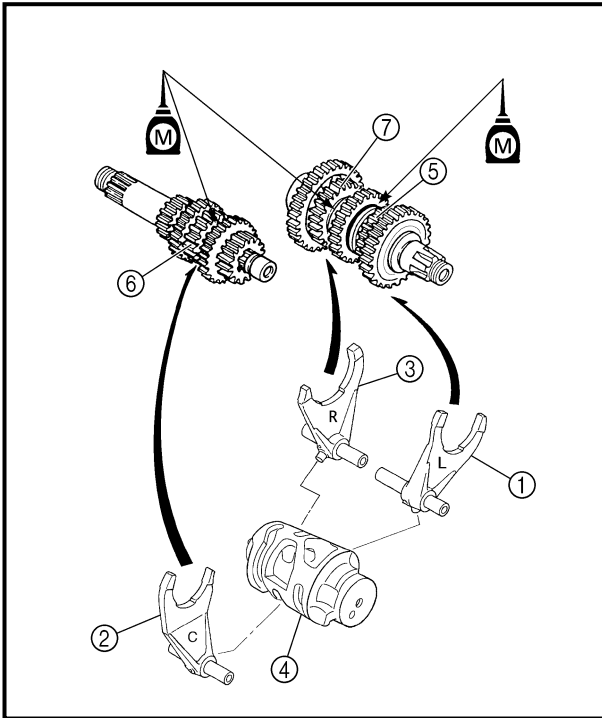
- Asegúrese de que la esquina de borde afilado ② esté colocada en el lado opuesto a la arandela plana y el engranaje ①.
- Asegúrese de que el extremo del circlip ② esté colocado en la ranura del eje ④.

4. Instalar:

- Separador ①

NOTA:

- Aplique la grasa con base de litio del labio del retén de aceite.
- Cuando instale el separador en el cárter, tenga especial cuidado con el labio del retén de aceite del cárter.



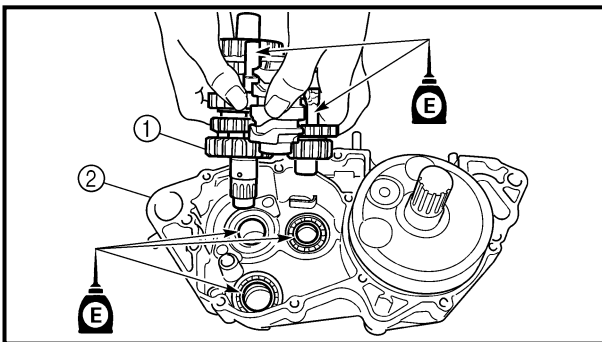
5. Install:

- Shift fork 1 (L) ①
- Shift fork 2 (C) ②
- Shift fork 3 (R) ③
- Shift cam ④

To main axle and drive axle.

NOTE: _____

- Apply the molybdenum disulfide oil on the shift fork grooves.
- Mesh the shift fork #1 (L) with the 4th wheel gear ⑤ and #3 (R) with the 5th wheel gear ⑦ on the drive axle.
- Mesh the shift fork #2 (C) with the 3rd pinion gear ⑥ on the main axle.

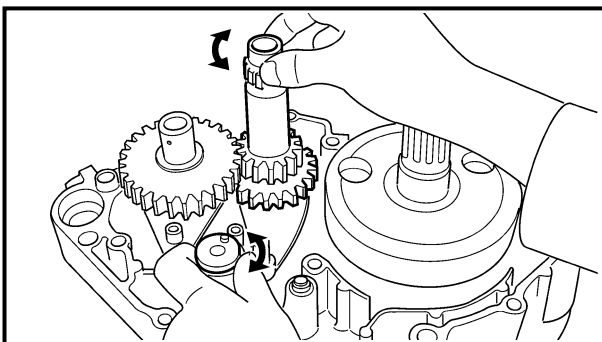


6. Install:

- Transmission assembly ①
- To crankcase (left) ②.

NOTE: _____

Apply the engine oil on the bearings and guide bars.



7. Check:

- Shifter operation
 - Transmission operation
- Unsmooth operation → Repair.



5. Monter:

- Fourchette 1 (L) ①
- Fourchette 2 (C) ②
- Fourchette 3 (R) ③
- Barillet de sélecteur ④

A l'axe principal et l'axe moteur.

N.B.: _____

- Appliquer de l'huile au bisulfure de molybdène sur les rainures de la fourchette de sélecteur.
- Engrener la fourchette n°1 (L) avec le pignon de roue de 4ème ⑤ et la fourchette n°3 (R) avec le pignon de 5ème ⑦ de l'arbre moteur.
- Engrener la fourchette n°2 (C) avec le pignon de 3ème ⑥ de l'arbre principal.

5. Montieren:

- Schaltgabel 1 (L) ①
- Schaltgabel 2 (C) ②
- Schaltgabel 3 (R) ③
- Schaltnocke ④

(an der Hauptwelle und der Vorgelegewelle)

HINWEIS: _____

- Molybdändisulfidöl auf die Nuten der Schaltgabel auftragen.
- Die Schaltgabel Nr. 1 (L) mit dem Hauptwellen-Zahnrad für den 4. Gang ⑤ und die Schaltgabel Nr. 3 (R) mit dem Hauptwellen-Zahnrad für den 5. Gang ⑦ in Eingriff bringen.
- Die Schaltgabel Nr. 2 (C) mit dem Vorgelegewelle-Zahnrad für den 3. Gang ⑥ in Eingriff bringen.

5. Instalar:

- Horquilla de selección 1 (L) ①
- Horquilla de selección 2 (C) ②
- Horquilla de selección 3 (R) ③
- Leva de selección ④

Al eje principal y el eje conductor.

NOTA: _____

- Aplique el aceite de disulfuro de molibdeno en las ranuras de la horquilla de selección.
- Calce la horquilla de selección n°1 (L) con el engranaje de 4ª ⑤ y la horquilla n°3 (R) con el engranaje de 5ª ⑦ del eje conductor.
- Calce la horquilla de selección n°2 (C) con el piñón de 3ª ⑥ del eje principal.

6. Monter:

- Ensemble boîte à vitesse ①
- Vers le carter (gauche) ②.

N.B.: _____

Appliquez de l'huile moteur sur les roulements et les barres de guidage.

6. Montieren:

- Getriebeeinheit ①
- (am Kurbelgehäuse (Links) ②)

HINWEIS: _____

Motoröl auf die Lager und die Führungsstangen auftragen.

6. Instalar:

- Conjunto de la caja de cambios ①
- Al cárter (izquierdo) ②.

NOTA: _____

Aplique el aceite de motor en los cojinetes y las barras de las guías.

7. Contrôler:

- Fonctionnement du sélecteur
 - Fonctionnement de la boîte de vitesses
- Fonctionnement raide → Réparer.

7. Kontrollieren:

- Funktion der Gangschaltung
 - Funktion des Getriebes
- Ungleichmäßiger Betrieb → Reparieren.

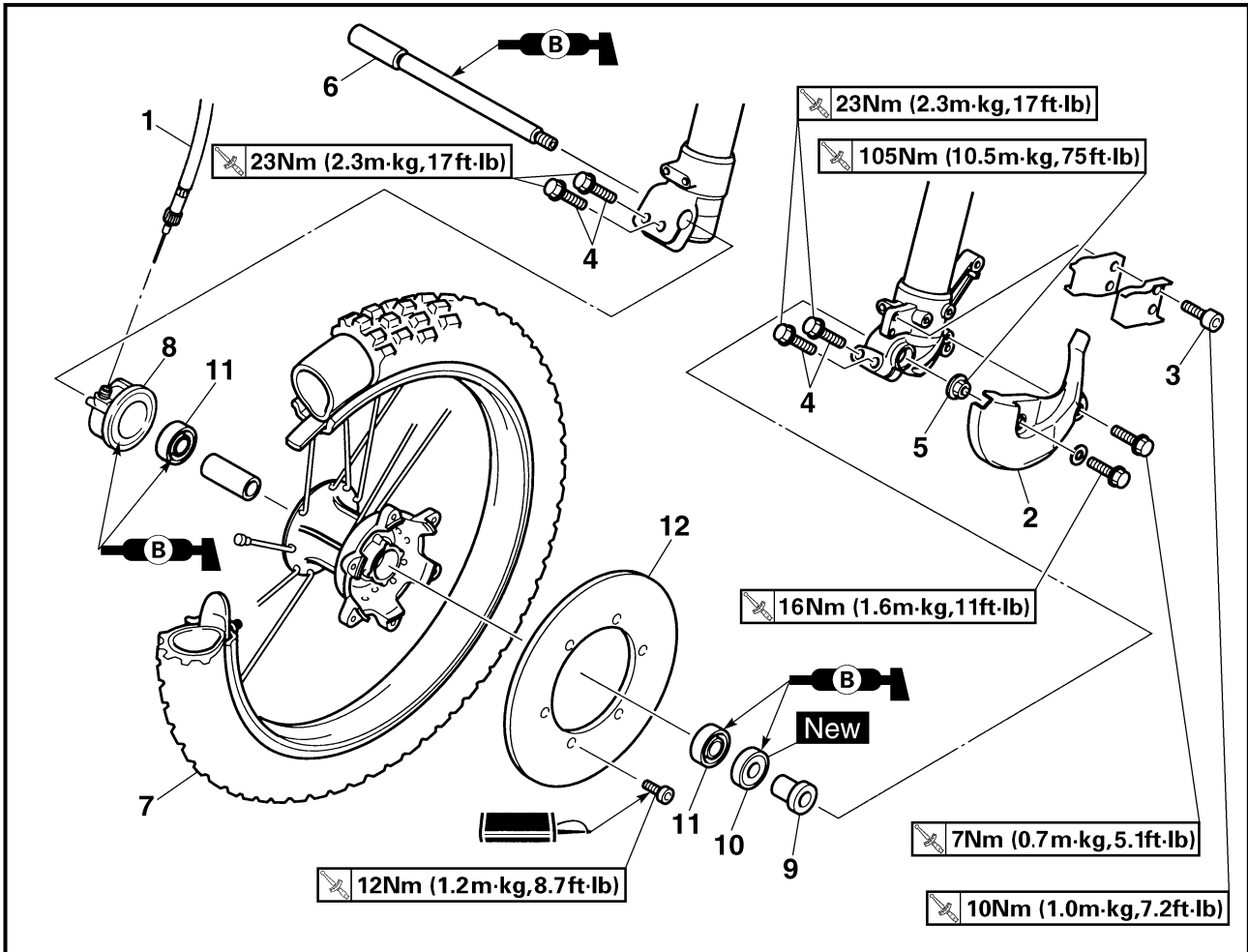
7. Comprobar:

- Funcionamiento del selector
 - Funcionamiento de la caja de cambios
- Funcionamiento poco suave → Reparar.

EC500000
CHASSIS

EC590000
FRONT WHEEL AND REAR WHEEL

EC598000
FRONT WHEEL



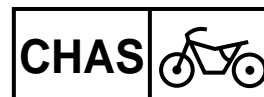
Extent of removal:

- ① Front wheel removal
- ③ Break disc removal

- ② Wheel bearing removal

Extent of removal	Order	Part name	Q'ty	Remarks	
Preparation for removal		FRONT WHEEL REMOVAL Hold the machine by placing the suitable stand under the engine.		⚠ WARNING Support the machine securely so there is no danger of it falling over.	
<div style="display: flex; justify-content: space-around;"> <div style="text-align: center;"> ↑ ① ↓ </div> <div style="text-align: center;"> ↑ ② ↓ </div> <div style="text-align: center;"> ↑ ③ ↓ </div> </div>	1	Trip meter cable	1	Refer to "REMOVAL POINTS".	
	2	Hose cover	1		
	3	Bolt (brake hose holder)	2		Only loosening.
	4	Bolt (axle holder)	4		Only loosening.
	5	Nut (front wheel axle)	1		
	6	Front wheel axle	1		
	7	Front wheel	1		
	8	Trip meter gear unit	1		
	9	Collar	1		
	10	Oil seal	1		
	11	Bearing	2		
	12	Brake disc	1		

**ROUE AVANT ET ROUE ARRIERE
VORDER- UND HINTERRAD
RUEDA DELANTERA Y RUEDA TRASERA**



PARTIE CYCLE

ROUE AVANT ET ROUE ARRIERE

ROUE AVANT

Organisation de la dépose:

- ① Dépose de la roue avant
③ Dépose du disque de frein

- ② Dépose du roulement de roue

Organisation de la dépose	Ordre	Nom de pièce	Qté	Remarques
Préparation pour la dépose		DEPOSE DE LA ROUE AVANT Maintenir la machine en plaçant un support approprié sous le moteur.		⚠ AVERTISSEMENT Bien soutenir la machine afin qu'elle ne risque pas de se renverser.
	1	Déconnecter le câble du compteur	1	Desserrer uniquement. Desserrer uniquement. Se reporter à "POINTS DE DEPOSE".
	2	Cache de tuyau	1	
	3	Boulon (support de tuyau de frein)	2	
	4	Boulon (support d'axe)	4	
	5	Ecrou (axe de roue avant)	1	
	6	Axe de roue avant	1	
	7	Roue avant	1	
	8	Déconnecter le réducteur du compteur de vitesse	1	
	9	Collerette	1	
	10	Bague d'étanchéité	1	
	11	Roulement	2	
	12	Disque de frein	1	

FAHRWERK

VORDER- UND HINTERRAD

Demontage-Arbeiten:

- ① Vorderrad demontieren
③ Bremsscheibe demontieren

- ② Radlager demontieren

Demontage-Arbeiten	Reihenfolge	Bauteil	Anz.	Bemerkungen
Vorbereitung für den Ausbau		VORDERRAD DEMONTIEREN Das Motorrad am Motor aufbocken.		⚠ WARNUNG Das Motorrad gegen Umfallen sichern.
	1	Tageskilometerzählerwelle	1	Nur lockern. Nur lockern. Siehe unter "AUSBAU".
	2	Schlauchabdeckung	1	
	3	Schraube (Halterung)	2	
	4	Schraube (Achshalterung)	4	
	5	Mutter (Vorderachse)	1	
	6	Vorderachse	1	
	7	Vorderrad	1	
	8	Tageskilometerzählerantrieb	1	
	9	Hülse	1	
	10	Dichtring	1	
	11	Lager	2	
	12	Bremsscheibe	1	

CHASIS

RUEDA DELANTERA Y RUEDA TRASERA

RUEDA DELANTERA

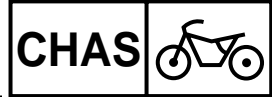
Alcance de la extracción:

- ① Extracción de la rueda delantera
③ Extracción del disco de frenos

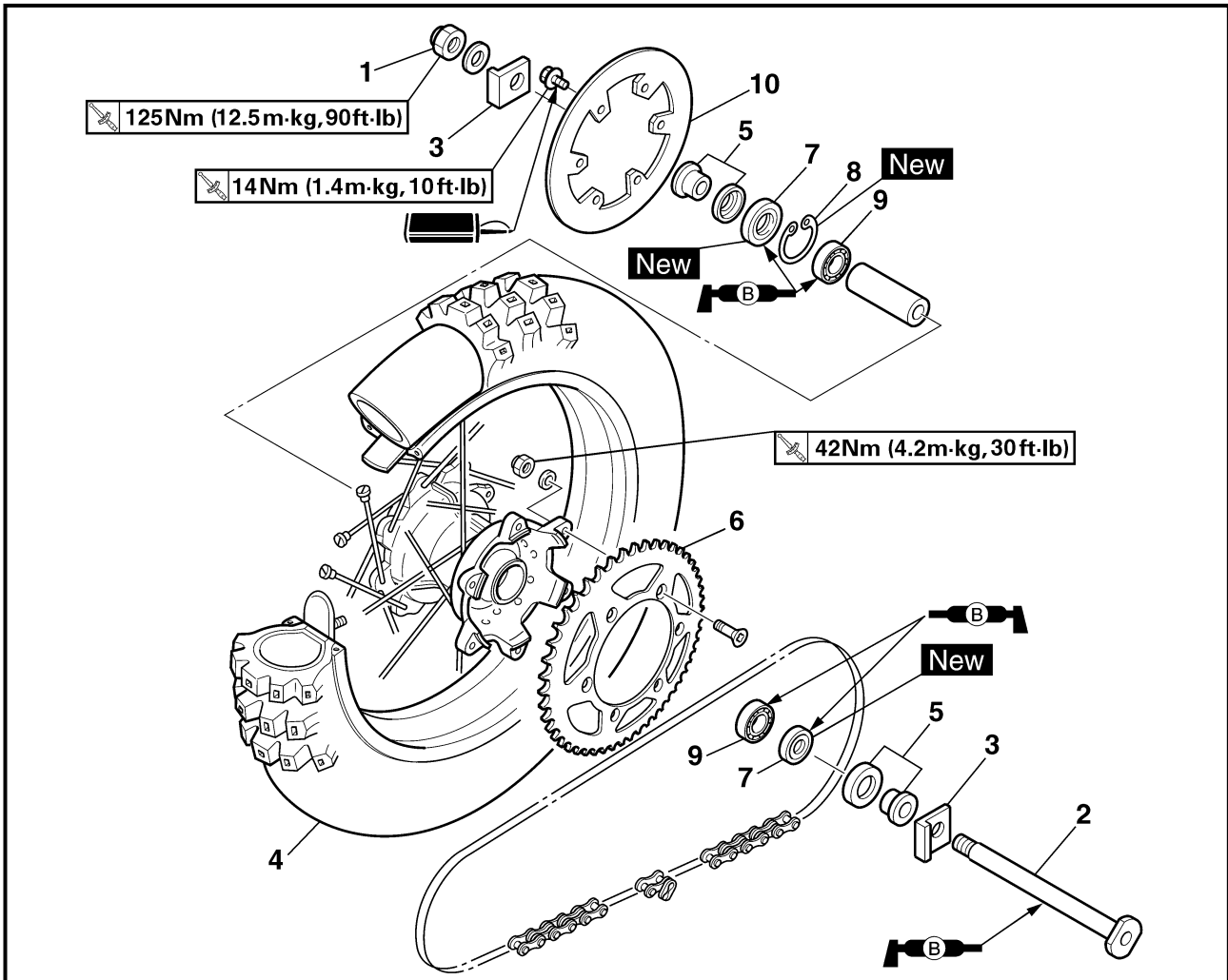
- ② Extracción del cojinete de la rueda

Alcance de la extracción	Orden	Denominación de la pieza	Cantidad	Observaciones
Preparación para la extracción		EXTRACCIÓN DE LA RUEDA DELANTERA Sujete el vehículo colocando una base apropiada debajo del motor.		⚠ ADVERTENCIA Sujete firmemente el vehículo de forma que no haya riesgo de que se caiga.
	1	Cable del medidor de trayecto	1	Aflojándolo únicamente. Aflojándolo únicamente. Consulte el apartado "PUNTOS DE EXTRACCIÓN".
	2	Cubierta del tubo	1	
	3	Perno (soporte del tubo del freno)	2	
	4	Perno (soporte del eje)	4	
	5	Tuerca (eje de la rueda delantera)	1	
	6	Eje de la rueda delantera	1	
	7	Rueda delantera	1	
	8	Unidad del engranaje del medidor de trayecto	1	
	9	Casquillo	1	
	10	Retén de aceite	1	
	11	Cojinete	2	
	12	Disco del freno	1	

FRONT WHEEL AND REAR WHEEL



EC598100
REAR WHEEL



Extent of removal: ① Rear wheel removal ② Wheel bearing removal
③ Brake disc removal

Extent of removal	Order	Part name	Q'ty	Remarks
Preparation for removal		REAR WHEEL REMOVAL Hold the machine by placing the suitable stand under the engine.		⚠ WARNING Support the machine securely so there is no danger of it falling over.
<div style="display: flex; justify-content: space-around; align-items: center;"> <div style="text-align: center;"> ① ↑ ↓ </div> <div style="text-align: center;"> ② ↑ ↓ </div> <div style="text-align: center;"> ③ ↑ ↓ </div> </div>	1	Nut (rear wheel axle)	1	Refer to "REMOVAL POINTS".
	2	Rear wheel axle	1	
	3	Chain puller	2	
	4	Rear wheel	1	
	5	Collar	2	
	6	Driven sprocket	1	
	7	Oil seal	2	
	8	Circlip	1	
	9	Bearing	2	
	10	Brake disc	1	

ROUE AVANT ET ROUE ARRIERE VORDER- UND HINTERRAD RUEDA DELANTERA Y RUEDA TRASERA



ROUE ARRIERE

Organisation de la dépose:

- ① Dépose de la roue arrière
③ Dépose du disque de frein

- ② Dépose du roulement de roue

Organisation de la dépose	Ordre	Nom de pièce	Qté	Remarques
Préparation pour la dépose		DEPOSE DE LA ROUE ARRIERE Maintenir la machine en plaçant un support approprié sous le moteur.		⚠ AVERTISSEMENT Bien soutenir la machine afin qu'elle ne risque pas de se renverser.
	1	Ecrou (axe de roue arrière)	1	Se reporter à "POINTS DE DEPOSE". Se reporter à "POINTS DE DEPOSE".
	2	Axe de roue arrière	1	
	3	Tendeur de chaîne	2	
	4	Roue arrière	1	
	5	Collerette	2	
	6	Pignon mené	1	
	7	Bague d'étanchéité	2	
	8	Circlip	1	
	9	Roulement	2	
	10	Disque de frein	1	

HINTERRAD

Demontage-Arbeiten:

- ① Hinterrad demontieren
③ Bremsscheibe demontieren

- ② Radlager demontieren

Demontage-Arbeiten	Reihenfolge	Bauteil	Anz.	Bemerkungen
Vorbereitung für den Ausbau		HINTERRAD DEMONTIEREN Das Motorrad am Motor aufbocken.		⚠ WARNUNG Das Motorrad gegen Umfallen sichern.
	1	Mutter (Hinterachse)	1	Siehe unter "AUSBAU". Siehe unter "AUSBAU".
	2	Hinterachse	1	
	3	Kettenspannerblech	2	
	4	Hinterrad	2	
	5	Hülse	1	
	6	Kettenrad	1	
	7	Dichtring	2	
	8	Sicherungsring	1	
	9	Lager	2	
	10	Bremsscheibe	1	

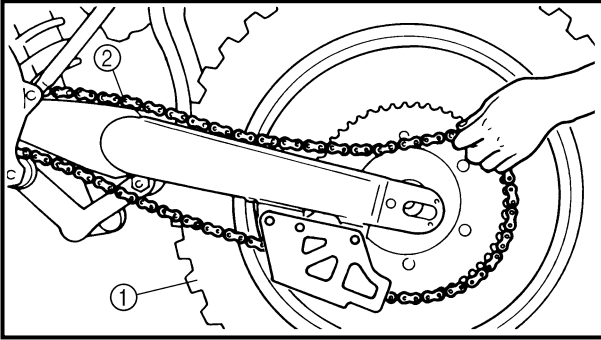
RUEDA TRASERA

Alcance de la extracción:

- ① Extracción de la rueda trasera
③ Extracción del disco del freno

- ② Extracción del cojinete de la rueda

Alcance de la extracción	Orden	Denominación de la pieza	Cantidad	Observaciones
Preparación para la extracción		EXTRACCIÓN DE LA RUEDA TRASERA Sujete el vehículo colocando una base apropiada debajo del motor.		⚠ ADVERTENCIA Sujete firmemente el vehículo de forma que no haya riesgo de que se caiga.
	1	Tuerca (eje de la rueda trasera)	1	Consulte el apartado "PUNTOS DE EXTRACCIÓN". Consulte el apartado "PUNTOS DE EXTRACCIÓN".
	2	Eje de la rueda trasera	1	
	3	Extractor de la cadena	2	
	4	Rueda trasera	1	
	5	Casquillo	2	
	6	Piñón de impulsión	1	
	7	Retén de aceite	2	
	8	Circlip	1	
	9	Cojinete	2	
	10	Disco del freno	1	

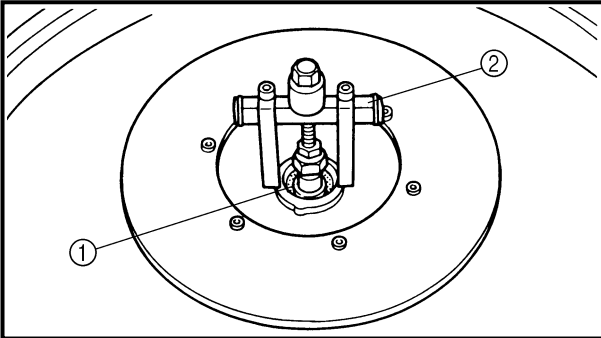


EC593000
REMOVAL POINTS

EC523101
Rear wheel

1. Remove:
 - Wheel ①

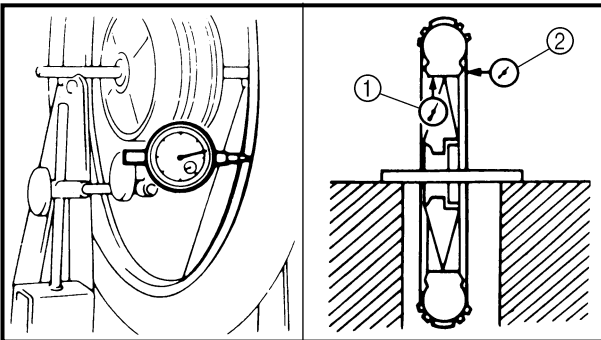
NOTE: _____
Push the wheel forward and remove the drive chain ②.



EC513201
Wheel bearing (if necessary)

1. Remove:
 - Bearing ①


NOTE: _____
Remove the bearing using a general bearing puller ②.

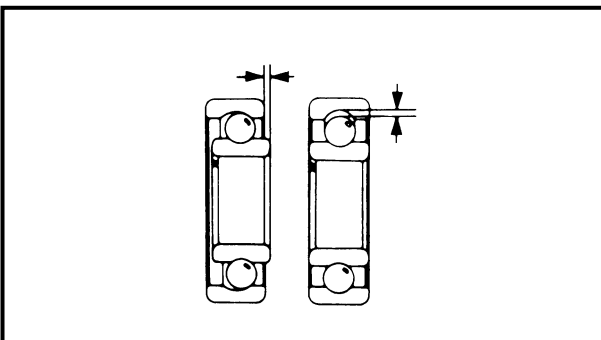


EC594000
INSPECTION

EC514100
Wheel

1. Measure:
 - Wheel runout
 Out of limit → Repair/replace.

	Wheel runout limit:
	Radial ①: 2.0 mm (0.08 in)
	Lateral ②: 2.0 mm (0.08 in)



2. Inspect:
 - Bearing
 Rotate inner race with a finger.
Rough spot/seizure → Replace.

NOTE: _____
Replace the bearings, oil seal and wheel collar as a set.

**ROUE AVANT ET ROUE ARRIERE
VORDER- UND HINTERRAD
RUEDA DELANTERA Y RUEDA TRASERA**



POINTS DE DEPOSE

Roue arrière

- Déposer:
 - Roue ①

N.B.: _____

Pousser la roue vers l'avant et déposer la chaîne de transmission ②.

AUSBAU

Hinterrad

- Demontieren:
 - Rad ①

HINWEIS: _____

Das Rad nach vorne stoßen und die Antriebskette ② abnehmen.

PUNTOS DE EXTRACCIÓN

Rueda trasera

- Extraer:
 - Rueda ①

NOTA: _____

Empuje la rueda hacia delante y extraiga la cadena de transmisión ②.

Roulement de roue (si nécessaire)

- Déposer:
 - Roulement ①

N.B.: _____

Déposer le roulement en utilisant un arrache-roulement courant ②.

Radlager (nach Bedarf)

- Demontieren:
 - Lager ①

HINWEIS: _____

Die Lager mit einem Lageraustreiber ② ausbauen.

Cojinete de la rueda (en caso necesario)

- Extraer:
 - Cojinete ①

NOTA: _____

Extraiga el cojinete con un extractor de cojinetes universal ②.

CONTROLE

Roue

- Mesure:
 - Voile de roue
Hors limite → Réparer/changer.



Limite de voile de la roue:

Radial ①:
2,0 mm (0,08 in)
Latéral ②:
2,0 mm (0,08 in)

PRÜFUNG

Rad

- Messen:
 - Felgenschlag
Unvorschriftsmäßig →
Instand setzen/Erneuern.



Max. Felgenschlag

Höhenschlag ①:
2,0 mm
Seitenschlag ②:
2,0 mm

INSPECCIÓN

Rueda

- Medir:
 - Excentricidad de la rueda
Fuera del límite → Reparar/
reemplazar.



Límite de excentricidad de la rueda:

Radial ①:
2,0 mm (0,08 in)
Lateral ②:
2,0 mm (0,08 in)

- Contrôler:
 - Roulement
Faire tourner la bague intérieure avec le doigt.
Point dur/grippage → Changer.

N.B.: _____

Changer à la fois les roulements, la bague d'étanchéité et la collerette de roue.

- Kontrollieren:
 - Lager
Den inneren Laufring mit dem Finger drehen.
Schwergängigkeit/Freißpuren → Erneuern.

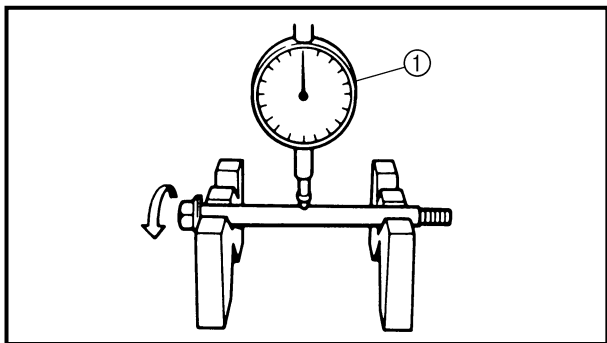
HINWEIS: _____

Lager, Dichtringe und Hülse im Satz erneuern.

- Inspeccionar:
 - Cojinete
Gire la pista interna con un dedo.
Superficie áspera/agarrotamiento → Reemplazar.

NOTA: _____

Reemplace los cojinetes, el retén de aceite y el casquillo de la rueda como un juego.



EC514200

Wheel axle

1. Measure:
 - Wheel axle bends
Out of specification → Replace.
Use the dial gauge ①.



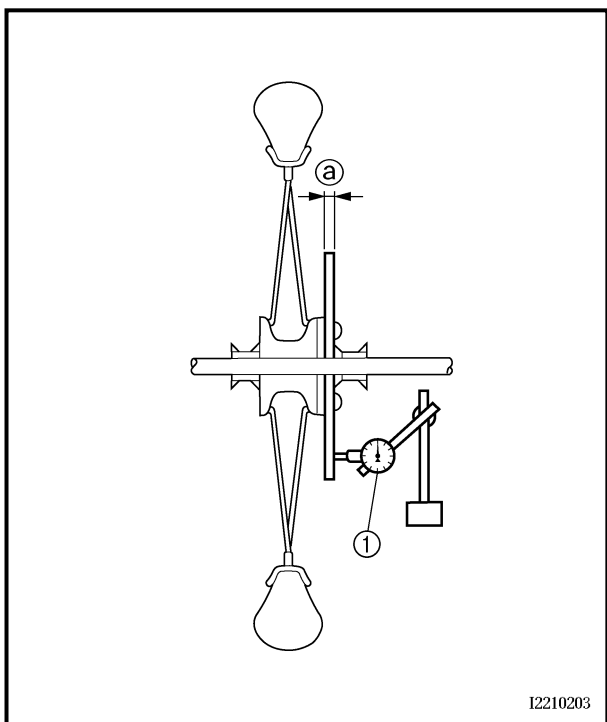
Wheel axle bending limit:
0.5 mm (0.020 in)

NOTE:

The bending value is shown by one half of the dial gauge reading.

⚠ WARNING

Do not attempt to straighten a bent axle.



I2210203

EC594200

Brake disc

1. Measure:
 - Brake disc deflection (only rear brake disc)
Use the dial gauge ①.
Out of specification → Inspect wheel runout.
If wheel runout is in good condition, replace the brake disc.



Disc deflection limit:

	Standard	<Limit>
Rear	—	0.15 mm (0.006 in)

2. Measure:

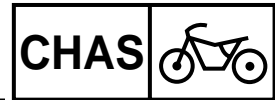
- Brake disc thickness ②
Out of limit → Replace.



Disc wear limit:

	Standard	<Limit>
Front	3.0 mm (0.12 in)	2.5 mm (0.10 in)
Rear	4.0 mm (0.16 in)	3.5 mm (0.14 in)

ROUE AVANT ET ROUE ARRIERE VORDER- UND HINTERRAD RUEDA DELANTERA Y RUEDA TRASERA



Axe de roue

- Mesurer:
 - Les flexions de l'axe de roue
Hors-spécification → Changer.
Utiliser le comparateur ①.

	Limite de torsion de l'axe de roue: 0,5 mm (0,020 in)
--	-----------------------------------------------------------------

N.B.: _____
La valeur de flexion est égale à la moitié de la lecture du comparateur.

⚠ AVERTISSEMENT _____
Ne jamais tenter de redresser un axe tordu.

Radachse

- Messen:
 - Radachsschlag
Unvorschriftsmäßig → Erneuern.
Die Meßuhr ① verwenden.

	Max. Radachsschlag 0,5 mm
--	-------------------------------------

HINWEIS: _____
Der Radachsschlag entspricht der Hälfte der Meßuhranzeige.

⚠ WARNUNG _____
Nie versuchen, eine verbogene Achse zu richten.

Eje de la rueda

- Medir:
 - Deformaciones del eje de la rueda
Fuera de especificaciones → Reemplazar.
Utilice el calibre de cuadrantes ①.

	Límite de deformación del eje de la rueda: 0,5 mm (0,020 in)
--	------------------------------------------------------------------------

NOTA: _____
El valor de deformación se indica como la mitad del valor de la lectura del calibre de cuadrantes.

⚠ ADVERTENCIA _____
No intente enderezar un eje doblado.

Disque de frein

- Mesurer:
 - Déflexion de disque de frein
Utiliser le comparateur ①.
Hors spécification → Examiner le voile de roue.
Si le voile de la roue est normal, changer le disque de frein.

	Limite de déflexion de disque:	
	Standard	<Limite>
Arrière	—	0,15 mm (0,006 in)

- Mesurer:
 - Epaisseur de disque de frein ②
Hors limite → Changer.

	Limite d'usure de disque:	
	Standard	<Limite>
Avant	3,0 mm (0,12 in)	2,5 mm (0,10 in)
Arrière	4,0 mm (0,16 in)	3,5 mm (0,14 in)

Bremsscheibe

- Messen:
 - Bremsscheibenschlag
Die Meßuhr ① verwenden.
Unvorschriftsmäßig → Felgenschlag prüfen.
Falls im Sollbereich, die Bremsscheibe erneuern.

	Max. Bremsscheibenverzug	
	Standard	<Grenzwert>
Hinten	—	0,15 mm

- Messen:
 - Bremsscheibenstärke ②
Unvorschriftsmäßig → Erneuern.

	Bremsscheiben-Mindeststärke	
	Standard	<Grenzwert>
Vorn	3,0 mm	2,5 mm
Hinten	4,0 mm	3,5 mm

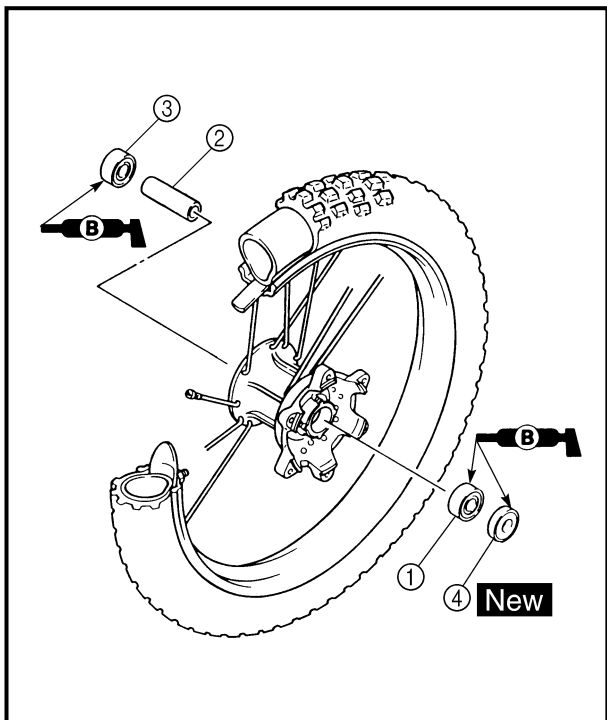
Disco del freno

- Medir:
 - Desviación del disco del freno
Utilice el calibre de cuadrantes ①.
Fuera de especificaciones → Comprobar la excentricidad de la rueda.
Si la excentricidad de la rueda está en buen estado, reemplace el disco del freno.

	Límite de desviación del disco:	
	Estándar	<Límite>
Trasero	—	0,15 mm (0,006 in)

- Medir:
 - Espesor del disco del freno ②
Fuera del límite → Reemplazar.

	Límite de desgaste del disco:	
	Estándar	<Límite>
Delantero	3,0 mm (0,12 in)	2,5 mm (0,10 in)
Trasero	4,0 mm (0,16 in)	3,5 mm (0,14 in)



EC595000

ASSEMBLY AND INSTALLATION

Front wheel

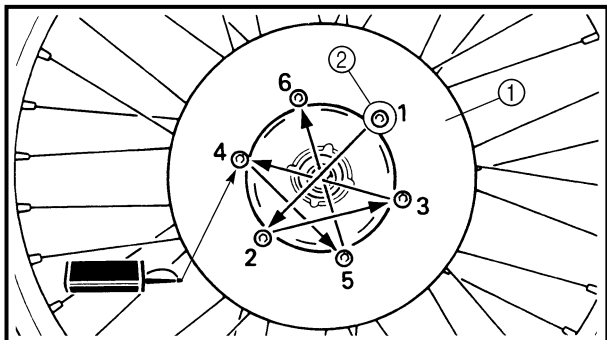
1. Install:
 - Bearing (left) ①
 - Spacer ②
 - Bearing (right) ③
 - Oil seal ④ **New**

NOTE:

- Apply the lithium soap base grease on the bearing and oil seal lip when installing.
- Use a socket that matches the outside diameter of the race of the bearing.
- Left side of bearing shall be installed first.
- Install the oil seal with its manufacturer's marks or numbers facing outward.

CAUTION:

Do not strike the inner race of the bearing. Contact should be made only with the outer race.



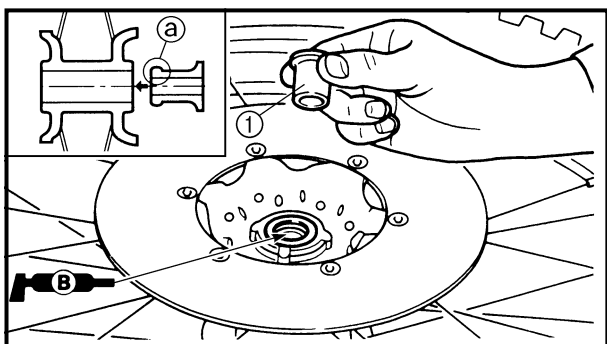
2. Install:

- Brake disc ①
- Bolt (brake disc) ②

12 Nm (1.2 m · kg, 8.7 ft · lb)

NOTE:

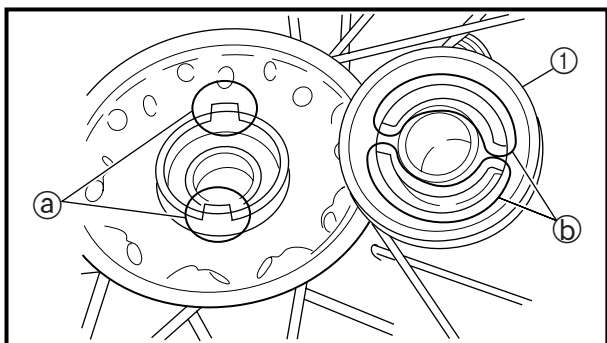
Tighten the bolts in stage, using a crisscross pattern.



3. Install:
 - Collar ①

NOTE:

- Apply the lithium soap base grease on the oil seal lip.
- Install the collar with their projection (a) facing the wheel.



4. Install:
 - Trip meter gear unit ①

NOTE:

Make sure the two projections (a) in the wheel hub are meshed with the two slots (b) in the trip meter gear unit.

ROUE AVANT ET ROUE ARRIERE VORDER- UND HINTERRAD RUEDA DELANTERA Y RUEDA TRASERA



REMONTAGE ET MONTAGE

Roue avant


- Monter:
 - Roulement (gauche) ①
 - Entretoise ②
 - Roulement (droit) ③
 - Bague d'étanchéité ④ **New**

N.B.:

- Appliquer une graisse à base de savon au lithium sur le roulement et la lèvre de la bague d'étanchéité lors de la repose.
- Utiliser une douille convenant au diamètre extérieure de la cage du roulement.
- Monter d'abord le roulement latéral gauche.
- Monter la bague d'étanchéité avec ses marques ou numéros de fabricant dirigés vers l'extérieur.

ATTENTION:

Ne pas frapper sur le chemin de roulement interne. Le contact ne doit avoir lieu qu'avec le chemin de roulement extérieur.

- Monter:
 - Disque de frein ①
 - Boulon (disque de frein) ② 12 Nm (1,2 m · kg, 8,7 ft · lb)

N.B.:

Serrer les boulons par étape en diagonale.

- Monter:
 - Collerette ①

N.B.:

- Appliquer de la graisse à base de savon au lithium sur les lèvres de bague d'étanchéité.
- Installer les colliers avec leurs saillies ③ face à la roue.

- Monter:
 - Déconnecter le réducteur du compteur de vitesse ①

N.B.:

S'assurer que les deux bossages ③ du moyeu de roue se placent sur les deux fentes ④ du collier.

ZUSAMMENBAU UND MONTAGE

Vorderrad


- Montieren:
 - Lager (links) ①
 - Distanzstück ②
 - Lager (rechts) ③
 - Dichtring ④ **New**

HINWEIS:

- Die Dichtringlippen beim Einbau mit Lithiumfett bestreichen.
- Zum Eintreiben von Lager und Dichtring eine Steckschlüssel-Nuß in entsprechender Größe verwenden.
- Das Lager auf der linken Seite zuerst einbauen.
- Den Dichtring mit nach außen weisenden Herstellerangaben einbauen.

ACHTUNG:

Niemals gegen den inneren Lauf-ring schlagen. Beim Eintreiben nur auf den äußeren Laufring einwirken.

- Montieren:
 - Bremsscheibe ①
 - Schraube (Bremsscheibe) ② 12 Nm (1,2 m · kg)

HINWEIS:

Die Schrauben stufenweise über Kreuz festziehen.

- Montieren:
 - Hülse ①

HINWEIS:

- Die Dichtringlippen mit Lithiumfett bestreichen.
- Distanzhülse so einbauen, daß die Vorsprünge ③ zum Rad zeigen.

- Montieren:
 - Tageskilometerzählerantrieb ①

HINWEIS:

Sicherstellen, daß die beiden Vorsprünge ③ in der Radnabe mit den beiden Schlitzen ④ im Fahrtenkilometerzähler eingreifen.

MONTAJE E INSTALACIÓN

Rueda delantera


- Instalar:
 - Cojinete (izquierdo) ①
 - Separador ②
 - Cojinete (derecho) ③
 - Retén de aceite ④ **New**

NOTA:

- Aplicar grasa con base de jabón de litio en el cojinete y el labio del retén de aceite al instalarlos.
- Utilice una broca que se adapte al diámetro exterior de la pista del cojinete.
- Debe instalar en primer lugar el lado izquierdo del cojinete.
- Instale el retén de aceite con la marca del fabricante o los números hacia afuera.

PRECAUCIÓN:

No golpee la pista interna del cojinete. El contacto debe producirse solamente con la pista externa.

- Instalar:
 - Disco del freno ①
 - Perno (disco del freno) ② 12 Nm (1,2 m · kg, 8,7 ft · lb)

NOTA:

Apriete los pernos progresivamente y de forma cruzada.

- Instalar:
 - Casquillo ①

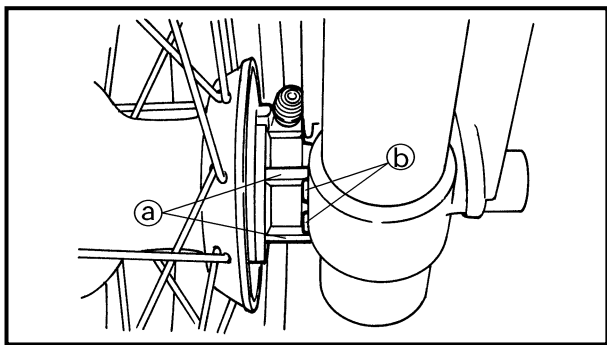
NOTA:

- Aplicar grasa con base de jabón de litio en el labio del retén de aceite.
- Instale el casquillo con la parte saliente ③ hacia la rueda.

- Instalar:
 - Unidad del engranaje del medidor de trayecto ①

NOTA:

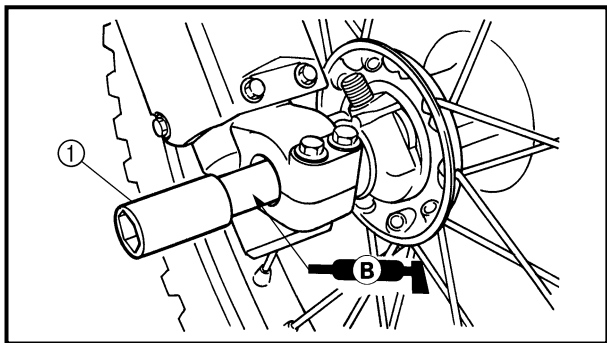
Asegúrese de que las dos partes salientes ③ del cubo de la rueda estén acopladas en las dos ranuras ④ de la unidad del engranaje del cuentakilómetros parcial.



5. Install:
- Wheel

NOTE:

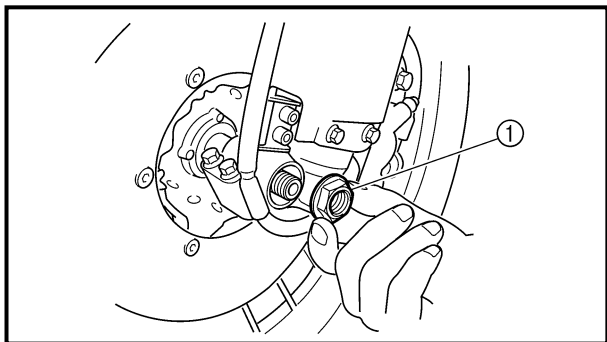
- Install the brake disc between the brake pads correctly.
- Make sure that the projections (a) in the trip meter gear unit fits over the stopper (b) on the front fork outer tube.




6. Install:
- Wheel axle (1)

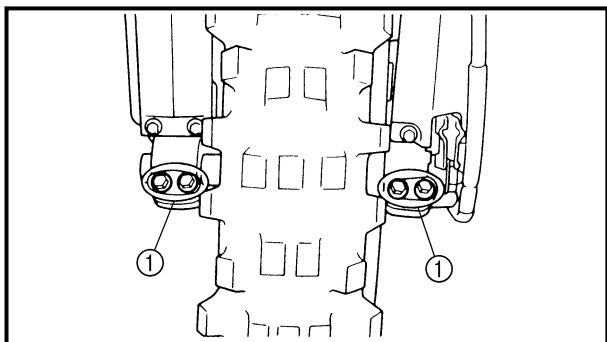
NOTE:

Apply the lithium soap base grease on the wheel axle.




7. Install:
- Nut (wheel axle) (1)

 **105 Nm (10.5 m · kg, 75 ft · lb)**

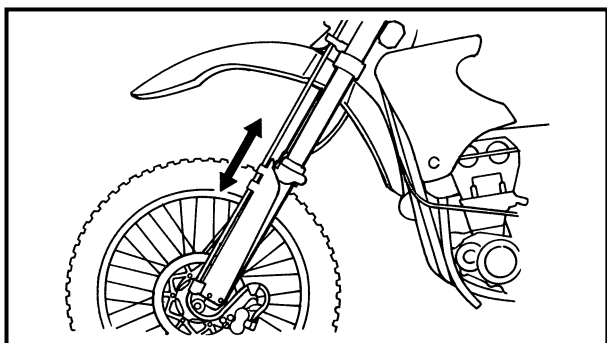


8. Tighten:
- Bolt (axle holder) (1)

 **23 Nm (2.3 m · kg, 17 ft · lb)**

NOTE:

Before tightening the bolt, fit the wheel axle to the axle holder by stroking the front fork several times with the front brake applied.



**ROUE AVANT ET ROUE ARRIERE
VORDER- UND HINTERRAD
RUEDA DELANTERA Y RUEDA TRASERA**



5. Monter:

- Roue

N.B.: _____

- Reposer correctement le disque du frein entre les plaquettes de frein.
- Veiller à ce que les bossages du collier ③ se placent ④ sur l'arrêt du tube extérieur de la fourche avant.

5. Montieren:

- Rad

HINWEIS: _____

- Die Bremsscheibe zwischen die Bremsbeläge führen.
- Darauf achten, daß die Vorsprünge ③ in dem Tageskilometerzählerantrieb über den Anschlag ④ an dem Vorderrad-Gabelgleitrohr greifen.

5. Instalar:

- Rueda

NOTA: _____

- Instale el disco del freno correctamente entre las pastillas del freno.
- Asegúrese de que las partes salientes ③ de la unidad de engranaje del medidor de trayecto encaje sobre el tope ④ del tubo externo de la horquilla delantera.

6. Monter:

- Axe de roue ①

N.B.: _____

Appliquer de la graisse à base de savon au lithium sur l'axe de roue.

6. Montieren:

- Radachse ①

HINWEIS: _____

Lithiumfett auf die Radachse auftragen.

6. Instalar:

- Eje de la rueda ①

NOTA: _____

Aplique grasa con base de jabón de litio en el eje de la rueda.

7. Monter:

- Ecrou (axe de roue) ①

105 Nm (10,5 m · kg, 75 ft · lb)

7. Montieren:

- Achsmutter ①

105 Nm (10,5 m · kg)

7. Instalar:

- Tuerca (eje de la rueda) ①

105 Nm (10,5 m · kg, 75 ft · lb)

8. Serrer:

- Boulon (support d'axe) ①

23 Nm (2,3 m · kg, 17 ft · lb)

N.B.: _____

Avant de serrer le boulon, emboîter l'axe de la roue dans le support d'axe en donnant plusieurs coups sur la fourche avant tout en serrant le frein avant.

8. Festziehen:

- Schraube (Achshalterung) ①

23 Nm (2,3 m · kg)

HINWEIS: _____

Vor dem Festziehen dieser Schrauben die Teleskopgabel bei gezogener Vorderradbremse mehrmals einfedern, damit sich die Radachse richtig in die Achshalterung setzt.

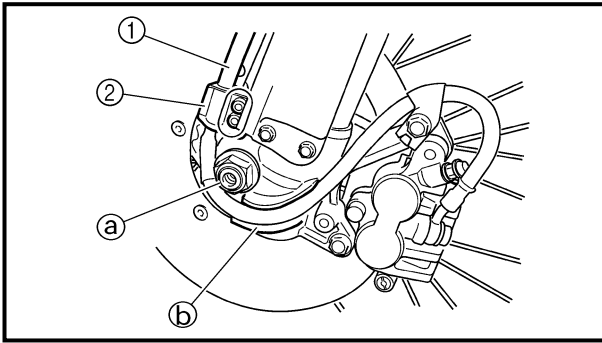
8. Apretar:

- Perno (soporte del eje) ①

23 Nm (2,3 m · kg, 17 ft · lb)


NOTA: _____

Antes de apretar el perno, encaje el eje de la rueda al soporte del eje golpeando varias veces la horquilla delantera con el freno delantero accionado.



9. Install:

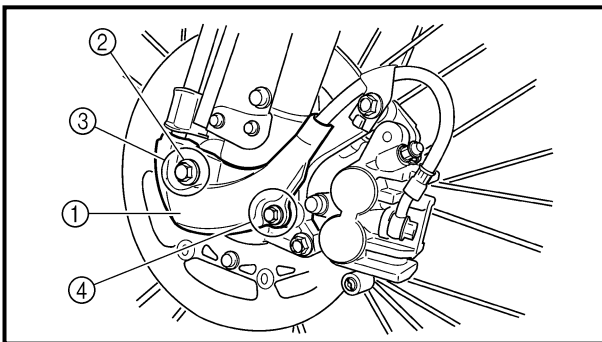
- Brake hose ①

 **10 Nm (1.0 m · kg, 7.2 ft · lb)**

To brake hose holder ②.


NOTE:

Before tightening the bolt (brake hose holder), pass the brake hose in front of the axle boss ①, then fit it into the hose groove ② so that the brake hose does not contact the nut (wheel axle).




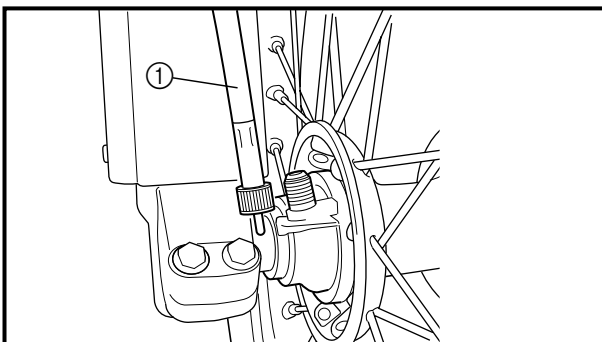
10. Install:

- Hose cover ①
- Plain washer ②
- Bolt [hose cover (M8)] ③

 **16 Nm (1.6 m · kg, 11 ft · lb)**

- Bolt [hose cover (M6)] ④

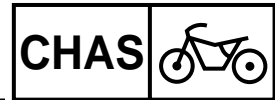
 **7 Nm (0.7 m · kg, 5.1 ft · lb)**



11. Install:

- Trip meter cable ①

**ROUE AVANT ET ROUE ARRIERE
VORDER- UND HINTERRAD
RUEDA DELANTERA Y RUEDA TRASERA**



9. Monter:

- Tuyau de frein ①

10 Nm (1,0 m · kg, 7,2 ft · lb)

Sur le support de tuyau de frein ②.

N.B.:

Avant de serrer le boulon (support de tuyau de frein), faire passer le tuyau de frein à l'avant du bossage d'essieu ③, puis l'insérer dans la cannelure de tuyau ④ pour que le tuyau de frein ne touche pas l'écrou (axe de roue).

9. Montieren:

- Bremsschlauch ①

10 Nm (1,0 m · kg)

(am der Halterung ②)

HINWEIS:

Vor dem Festziehen dieser Schraube (Halterung) den Bremsschlauch am Gabelbein-Vorsprung ③ vorbei und durch die Nut ④ führen, so daß dieser die Achsmutter nicht berührt.

9. Instalar:

- Tubo del freno ①

10 Nm (1,0 m · kg, 7,2 ft · lb)

Al soporte del tubo del freno ②.

NOTA:

Antes de apretar el perno (soporte del tubo del freno), pase el tubo del freno por delante del buje del eje ③ y después colóquelo en la ranura del tubo ④ de forma que el tubo del freno no entre en contacto con la tuerca (eje de la rueda).

10. Monter:

- Cache de tuyau ①
- Rondelle ordinaire ②
- Boulon [cache de tuyau (M8)] ③

16 Nm (1,6 m · kg, 11 ft · lb)

- Boulon [cache de tuyau (M6)] ④

7 Nm (0,7 m · kg, 5,1 ft · lb)

10. Montieren:

- Schlauchabdeckung ①
- Beilagscheibe ②
- M8-Schraube (Schlauchabdeckung) ③

16 Nm (1,6 m · kg)

- M6-Schraube (Schlauchabdeckung) ④

7 Nm (0,7 m · kg)

10. Instalar:

- Cubierta del tubo ①
- Arandela plana ②
- Perno [cubierta del tubo (M8)] ③

16 Nm (1,6 m · kg, 11 ft · lb)

- Perno [cubierta del tubo (M6)] ④

7 Nm (0,7 m · kg, 5,1 ft · lb)

11. Monter:

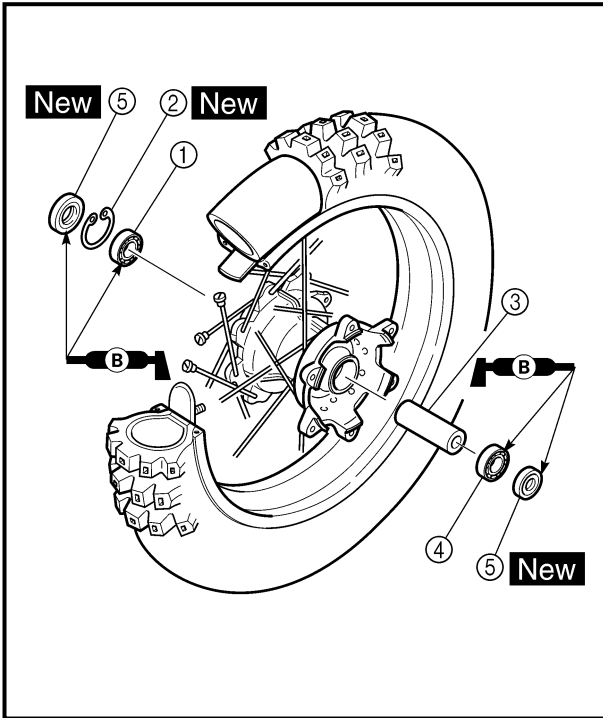
- Câble de totalisateur journalier ①

11. Montieren:

- Wegstreckenzählerwelle ①

11. Instalar:

- Cable del medidor de trayecto ①



EC5251A0

Rear wheel

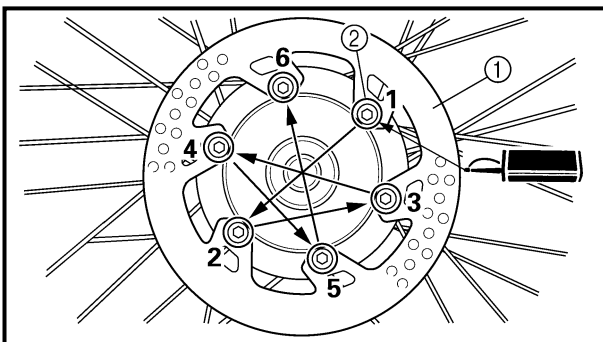
1. Install:
 - Bearing (right) ①
 - Circlip ② **New**
 - Spacer ③
 - Bearing (left) ④
 - Oil seal ⑤ **New**

NOTE:


- Apply the lithium soap base grease on the bearing and oil seal lip when installing.
- Install the bearing with seal facing outward.
- Use a socket that matches the outside diameter of the race of the bearing.
- Right side of bearing shall be installed first.
- Install the oil seal with its manufacturer's marks or numbers facing outward.

CAUTION:

Do not strike the inner race of the bearing. Contact should be made only with the outer race.

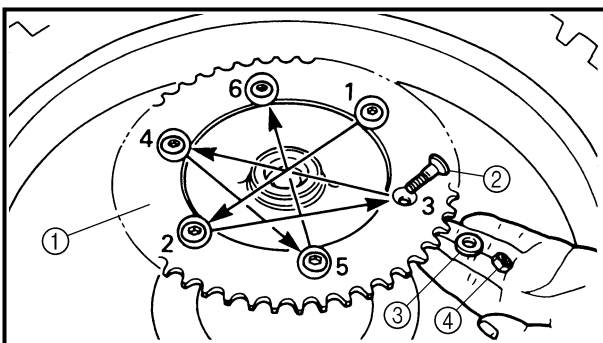


2. Install:
 - Brake disc ①
 - Bolt (brake disc) ②


 **14 Nm (1.4 m · kg, 10 ft · lb)**

NOTE:

Tighten the bolts in stage, using a crisscross pattern.



3. Install:
 - Driven sprocket ①
 - Bolt (driven sprocket) ②
 - Plain washer (driven sprocket) ③
 - Nut (driven sprocket) ④

 **42 Nm (4.2 m · kg, 30 ft · lb)**

NOTE:

Tighten the nuts in stage, using a crisscross pattern.

ROUE AVANT ET ROUE ARRIERE VORDER- UND HINTERRAD RUEDA DELANTERA Y RUEDA TRASERA



Roue arrière

1. Monter:
 - Roulement (droit) ①
 - Circlip ② **New**
 - Entretoise ③
 - Roulement (gauche) ④
 - Bague d'étanchéité ⑤ **New**

N.B.:

- Appliquer une graisse à base de savon au lithium sur le roulement et la lèvre de la bague d'étanchéité lors de la repose.
- Monter le roulement avec son joint dirigé vers l'extérieur.
- Utiliser une douille convenant au diamètre extérieure de la cage du roulement.
- Monter d'abord le roulement latéral droit.
- Monter la bague d'étanchéité avec ses marques ou numéros de fabricant dirigés vers l'extérieur.

ATTENTION:

Ne pas frapper sur le chemin de roulement interne. Le contact ne doit avoir lieu qu'avec le chemin de roulement extérieur.

Hinterrad

1. Montieren:
 - Lager (rechts) ①
 - Sicherungsring ② **New**
 - Distanzstück ③
 - Lager (links) ④
 - Dichtring ⑤ **New**

HINWEIS:

- Die Dichtringlippen beim Einbau mit Lithiumfett bestreichen.
- Das Lager mit nach außen weisendem Dichtring einbauen.
- Zum Eintreiben von Lager und Dichtring eine Steckschlüssel-Nuß in entsprechender Größe verwenden.
- Das Lager auf der rechten Seite zuerst einbauen.
- Den Dichtring mit nach außen weisenden Herstellerangaben einbauen.

ACHTUNG:

Niemals gegen den inneren Lauf-ring schlagen. Beim Eintreiben nur auf den äußeren Laufring einwirken.

Rueda trasera


1. Instalar:
 - Cojinete (derecho) ①
 - Circlip ② **New**
 - Separador ③
 - Cojinete (izquierdo) ④
 - Retén de aceite ⑤ **New**

NOTA:

- Aplique grasa con base de jabón de litio en el cojinete y el labio del retén de aceite al instalarlos.
- Instale el cojinete con el retén hacia afuera.
- Utilice una broca que se adapte al diámetro externo de la pista del cojinete.
- Debe instalar en primer lugar el lado derecho del cojinete.
- Instale el retén de aceite con la marca del fabricante o los números hacia afuera.


PRECAUCION:

No golpee la pista interna del cojinete. El contacto debe producirse solamente con la pista externa.

2. Monter:
 - Disque de frein ①
 - Boulon (disque de frein) ② 14 Nm (1,4 m · kg, 10 ft · lb)


N.B.:

Serrer les boulons par étapes et en diagonale.

2. Montieren:
 - Bremsscheibe ①
 - Schraube (Bremsscheibe) ② 14 Nm (1,4 m · kg)


HINWEIS:

Die Schrauben stufenweise über Kreuz festziehen.

2. Instalar:
 - Disco del freno ①
 - Perno (disco del freno) ② 14 Nm (1,4 m · kg, 10 ft · lb)


NOTA:

Apriete los pernos progresivamente y de forma cruzada.

3. Monter:
 - Pignon mené ①
 - Boulon (pignon mené) ②
 - Rondelle ordinaire (pignon mené) ③
 - Ecrou (pignon mené) ④ 42 Nm (4,2 m · kg, 30 ft · lb)


N.B.:

Serrer les écrous par étapes et en diagonale.

3. Montieren:
 - Kettenrad ①
 - Schraube (Kettenrad) ②
 - Beilagscheibe (Kettenrad) ③
 - Mutter (Kettenrad) ④ 42 Nm (4,2 m · kg)

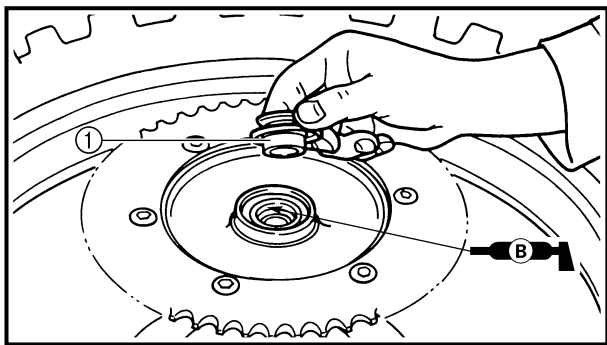
HINWEIS:

Die Muttern stufenweise über Kreuz festziehen.

3. Instalar:
 - Piñón de impulsión ①
 - Perno (piñón de impulsión) ②
 - Arandela plana (piñón de impulsión) ③
 - Tuerca (piñón de impulsión) ④ 42 Nm (4,2 m · kg, 30 ft · lb)

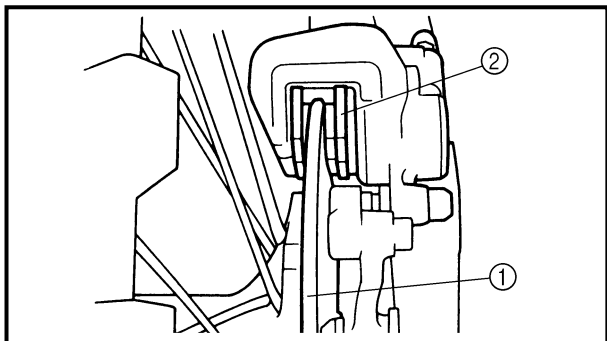
NOTA:

Apriete las tuercas progresivamente y de forma cruzada.



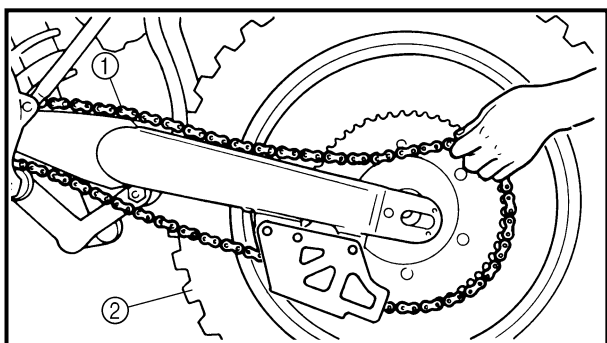
4. Install:
- Collar ①

NOTE: _____
Apply the lithium soap base grease on the oil seal lip.



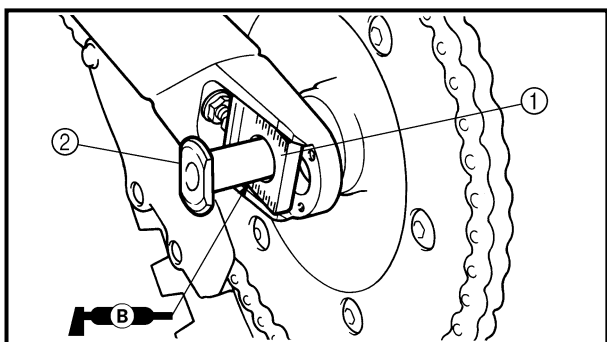
5. Install:
- Wheel

NOTE: _____
Install the brake disc ① between the brake pads ② correctly.



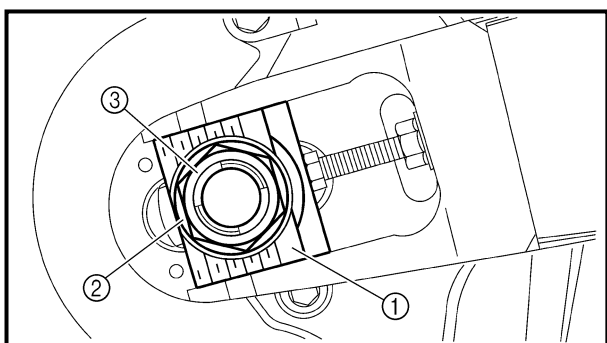
6. Install:
- Drive chain ①

NOTE: _____
Push the wheel ② forward and install the drive chain.



7. Install:
- Chain puller (left) ①
 - Wheel axle ②

NOTE: _____
• Install the chain puller (left), and insert the wheel axle from left side.
• Apply the lithium soap base grease on the wheel axle.



8. Install:
- Chain puller (right) ①
 - Plain washer ②
 - Nut (wheel axle) ③

NOTE: _____
Temporarily tighten the nut (wheel axle) at this point.

**ROUE AVANT ET ROUE ARRIERE
VORDER- UND HINTERRAD
RUEDA DELANTERA Y RUEDA TRASERA**



4. Monter:
● Collerette ①

N.B.: _____
Enduire la lèvre de la bague d'étanchéité de graisse à base de savon au lithium.

4. Montieren:
● Hülse ①

HINWEIS: _____
Lithiumfett auf die Dichtlippe des Wellendichtrings auftragen.

4. Instalar:
● Casquillo ①

NOTA: _____
Aplique grasa a base de jabón de litio en el labio del retén de aceite.

5. Monter:
● Roue

N.B.: _____
Reposer correctement le disque ① du frein entre les plaquettes ② de frein.

5. Montieren:
● Rad

HINWEIS: _____
Die Bremsscheibe ① zwischen die Bremsbeläge ② führen.

5. Instalar:
● Rueda

NOTA: _____
Instale el disco del freno ① correctamente entre las pastillas del freno ②.

6. Monter:
● Chaîne de transmission ①

N.B.: _____
Pousser la roue ② vers l'avant et monter la chaîne de transmission.

6. Montieren:
● Antriebskette ①

HINWEIS: _____
Das Rad ② nach vorne drücken, um die Antriebskette zu montieren.

6. Instalar:
● Cadena de transmisión ①

NOTA: _____
Empuje hacia delante la rueda ② e instale la cadena de transmisión.

7. Monter:
● Tendeur de chaîne (gauche) ①
● Axe de roue ②

N.B.: _____
● Monter le tendeur de chaîne (gauche), puis insérer l'axe de roue à partir du côté gauche.
● Appliquer de la graisse à base de savon au lithium sur l'axe de roue.

7. Montieren:
● Kettenspannerblech (links) ①
● Radachse ②

HINWEIS: _____
● Das Kettenspannerblech (links) einbauen und die Radachse von der linken Seite einstecken.
● Lithiumfett auf die Radachse auftragen.

7. Instalar:
● Extractor de la cadena (izquierda) ①
● Eje de la rueda ②

NOTA: _____
● Instale el extractor de la cadena (izquierda) e inserte el eje de la rueda desde el lado izquierdo.
● Aplique grasa con base de jabón de litio en el eje de la rueda.

8. Monter:
● Tendeur de chaîne (droit) ①
● Rondelle ordinaire ②
● Ecrou (axe de roue) ③

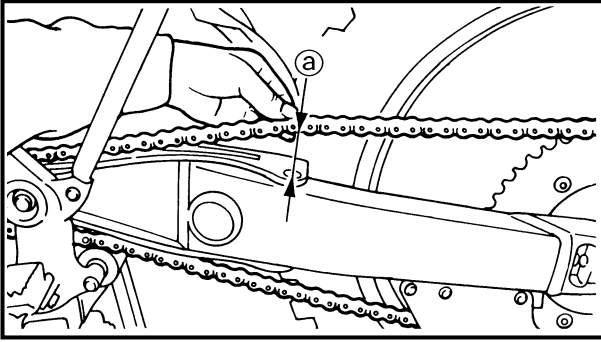
N.B.: _____
A ce stade, resserrer provisoirement les écrous (axe de roue).

8. Montieren:
● Kettenspannerblech (rechts) ①
● Beilagscheibe ②
● Achsmutter ③

HINWEIS: _____
Die Achsmutter nur provisorisch festziehen.

8. Instalar:
● Extractor de la cadena (derecha) ①
● Arandela plana ②
● Tuerca (eje de la rueda) ③

NOTA: _____
Apriete temporalmente la tuerca (eje de la rueda) en este punto.



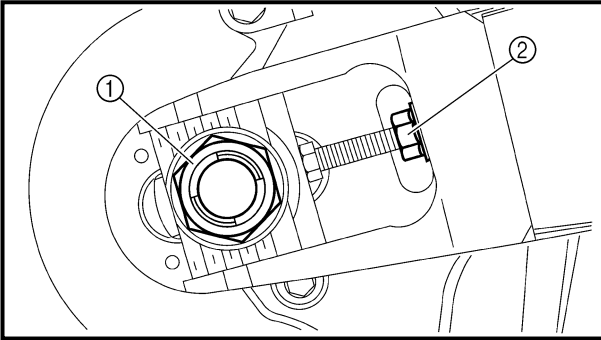
9. Adjust:

- Drive chain slack ①



Drive chain slack:
40 ~ 50 mm (1.6 ~ 2.0 in)

Refer to “DRIVE CHAIN SLACK ADJUSTMENT” section in the CHAPTER 3.



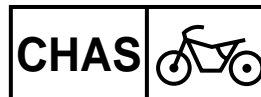
10. Tighten:

- Nut (wheel axle) ①

125 Nm (12.5 m · kg, 90 ft · lb)

- Locknut ②

**ROUE AVANT ET ROUE ARRIERE
VORDER- UND HINTERRAD
RUEDA DELANTERA Y RUEDA TRASERA**



9. Régler:

- Flèche de chaîne de transmission ②



Flèche de chaîne de transmission:
40 à 50 mm (1,6 à 2,0 in)

Se reporter à la section “REGLAGE DE LA FLECHE DE CHAINE DE TRANSMISSION” au CHAPITRE 3.

10. Serrer:

- Ecrou (axe de roue) ①

125 Nm (12,5 m · kg, 90 ft · lb)

- Contre-écrou ②

9. Einstellen:

- Antriebsketten-Durchhang ②



Antriebsketten-Durchhang
40–50 mm

Siehe unter “ANTRIEBSKETTEN-DURCHHANG EINSTELLEN” im KAPITEL 3.

10. Festziehen:

- Achsmutter ①

125 Nm (12,5 m · kg)

- Sicherungsmutter ②

9. Ajustar:

- Tensión de la cadena de transmisión ②



Tensión de la cadena de transmisión:
40 ~ 50 mm (1,6 ~ 2,0 in)

Consulte el apartado “AJUSTE DE LA TENSIÓN DE LA CADENA DE TRANSMISSION” del CAPÍTULO 3.

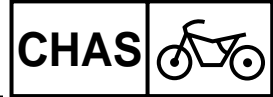
10. Apretar:

- Tuerca (eje de la rueda) ①

125 Nm (12,5 m · kg, 90 ft · lb)

- Contratuerca ②

FRONT BRAKE AND REAR BRAKE

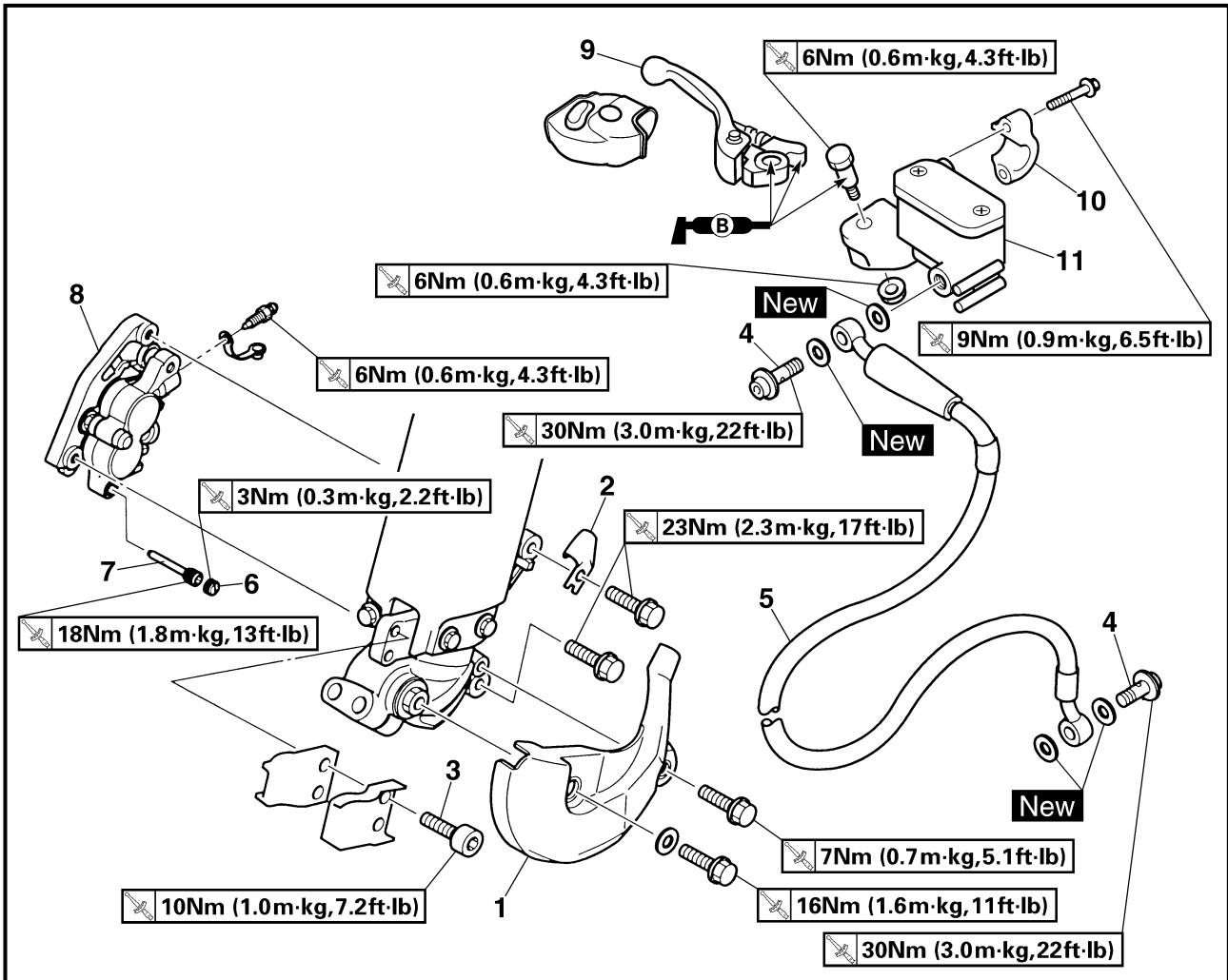


EC5A0000

FRONT BRAKE AND REAR BRAKE

EC5A8000

FRONT BRAKE

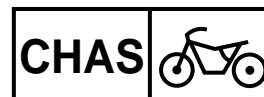


Extent of removal:

- ① Brake hose removal
- ② Caliper removal
- ③ Master cylinder removal

Extent of removal	Order	Part name	Q'ty	Remarks
Preparation for removal		FRONT BRAKE REMOVAL Hold the machine by placing the suitable stand under the engine. Drain the brake fluid.		⚠ WARNING Support the machine securely so there is no danger of it falling over. Refer to "REMOVAL POINTS".
	1	Hose cover	1	Only loosening. Remove when loosening the pad pin. Loosen when disassembling the caliper.
	2	Brake hose holder	1	
	3	Bolt (brake hose holder)	2	
	4	Union bolt	2	
	5	Brake hose	1	
	6	Pad pin plug	1	
	7	Pad pin	1	
	8	Caliper	1	
	9	Brake lever	1	
	10	Master cylinder bracket	1	
	11	Master cylinder	1	

FREIN AVANT ET FREIN ARRIERE VORDER- UND HINTERRADBREMSE FRENO DELANTERO Y FRENO TRASERO



FREIN AVANT ET FREIN ARRIERE

FREIN AVANT

Organisation de la dépose:

- ① Dépose du tuyau de frein
③ Dépose du maître-cylindre

- ② Dépose de l'étrier

Organisation de la dépose	Ordre	Nom de pièce	Qté	Remarques
Préparation pour la dépose		DEPOSE DU FREIN AVANT Maintenir la machine en plaçant un support approprié sous le moteur. Vidanger le liquide de frein.		⚠ AVERTISSEMENT Bien soutenir la machine afin qu'elle ne risque pas de se renverser. Se reporter à "POINTS DE DEPOSE".
	1 2 3 4 5 6 7 8 9 10 11	Cache de tuyau Support de tuyau de frein Boulon (support de tuyau de frein) Boulon-raccord Tuyau de frein Bouchon de goupille de plaquette Goupille de plaquette Etrier Lever de frein Demi-palier de fixation de maître-cylindre Maître-cylindre	1 1 2 2 1 1 1 1 1 1 1	Desserrer uniquement. Déposer lors du desserrage de la goupille de plaquette. Desserrer lors du démontage de l'étrier.

VORDER- UND HINTERRADBREMSE

Demontage-Arbeiten:

- ① Bremsschlauch demontieren
③ Hauptbremszylinder demontieren

- ② Bremssattel demontieren

Demontage-Arbeiten	Reihenfolge	Bauteil	Anz.	Bemerkungen
Vorbereitung für den Ausbau		VORDERRADBREMSE DEMONTIEREN Das Motorrad am Motor aufbocken. Bremsflüssigkeit ablassen.		⚠ WARNUNG Das Motorrad gegen Umfallen sichern. Siehe unter "AUSBAU".
	1 2 3 4 5 6 7 8 9 10 11	Schlauchabdeckung Halterung Schraube (Halterung) Hohlschraube Bremsschlauch Haltestift-Abdeckschraube Haltestift Bremssattel Bremshebel Hauptbremszylinder-Halterung Hauptbremszylinder	1 1 2 2 1 1 1 1 1 1 1	Nur lockern. Beim Lockern des Haltestiftes ausbauen. Beim Zerlegen des Bremssattels lökern.

FRENO DELANTERO Y FRENO TRASERO

FRENO DELANTERO

Alcance de la extracción:

- ① Extracción del tubo del freno
③ Extracción del cilindro principal

- ② Extracción del caliper

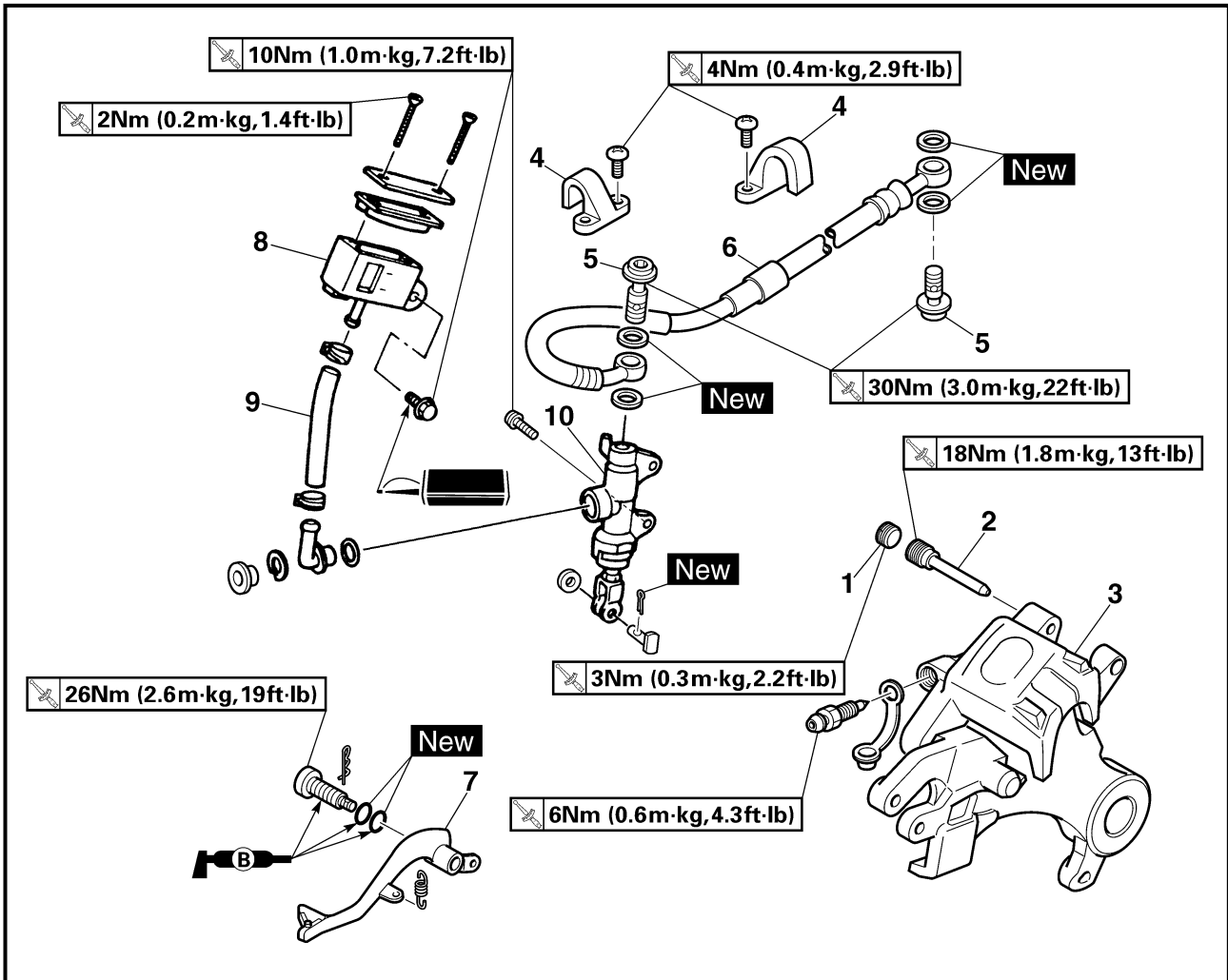
Alcance de la extracción	Orden	Denominación de la pieza	Cantidad	Observaciones
Preparación para la extracción		EXTRACCIÓN DEL FRENO DELANTERO Sujete el vehículo colocando una base apropiada debajo del motor. Drene el líquido de frenos.		⚠ ADVERTENCIA Sujete firmemente el vehículo de forma que no haya riesgo de que se caiga. Consulte el apartado "PUNTOS DE EXTRACCIÓN".
	1 2 3 4 5 6 7 8 9 10 11	Cubierta del tubo Cubierta del tubo de frenos Perno (cubierta del tubo de frenos) Perno de unión Tubo del freno Tapón del bulón de la pastilla Bulón de la pastilla Caliper Palanca del freno Ménsula del cilindro principal Cilindro principal	1 1 2 2 1 1 1 1 1 1 1	Aflojándolo únicamente. Extraer cuando se afloje el bulón de la pastilla. Aflojar cuando se desmonte el caliper.

FRONT BRAKE AND REAR BRAKE



EC5A8100

REAR BRAKE



Extent of removal:

- ① Caliper removal
- ② Brake hose removal
- ③ Master cylinder removal

Extent of removal	Order	Part name	Q'ty	Remarks
Preparation for removal		REAR BRAKE REMOVAL		⚠ WARNING Support the machine securely so there is no danger of it falling over. Refer to "FRONT WHEEL AND REAR WHEEL" section. Refer to "REMOVAL POINTS".
		Rear wheel		
		Drain the brake fluid.		
① ↑ ↓ ① ↑ ② ↑ ③ ↑ ↓ ③ ↑	1	Pad pin plug	1	Remove when loosening the pad pin. Loosen when disassembling the caliper.
	2	Pad pin	1	
	3	Caliper	1	
	4	Brake hose holder	2	
	5	Union bolt	2	
	6	Brake hose	1	
	7	Brake pedal	1	
	8	Reservoir tank	1	
	9	Reservoir hose	1	
	10	Master cylinder	1	

FREIN AVANT ET FREIN ARRIERE VORDER- UND HINTERRADBREMSE FRENO DELANTERO Y FRENO TRASERO



FREIN ARRIERE

Organisation de la dépose:

- ① Dépose de l'étrier
③ Dépose du maître-cylindre

- ② Dépose du tuyau de frein

Organisation de la dépose	Ordre	Nom de pièce	Qté	Remarques
Préparation pour la dépose		DEPOSE DU FREIN ARRIERE Maintenir la machine en plaçant un support approprié sous le moteur. Roue arrière Vidanger le liquide de frein.		⚠ AVERTISSEMENT Bien soutenir la machine afin qu'elle ne risque pas de se renverser. Se reporter à la section "ROUE AVANT ET ROUE ARRIERE". Se reporter à "POINTS DE DEPOSE".
	1	Bouchon de goupille de plaquette	1	Déposer lors du desserrage de la goupille de plaquette. Desserrer lors du démontage de l'étrier.
	2	Goupille de plaquette	1	
	3	Etrier	1	
	4	Support de tuyau de frein	2	
	5	Boulon-raccord	2	
	6	Tuyau de frein	1	
	7	Pédale de frein	1	
	8	Réservoir de réserve	1	
	9	Tuyau de réserve	1	
	10	Maître-cylindre	1	

HINTERRADBREMSE

Demontage-Arbeiten:

- ① Bremssattel demontieren
③ Hauptbremszylinder demontieren

- ② Bremsschlauch demontieren

Demontage-Arbeiten	Reihenfolge	Bauteil	Anz.	Bemerkungen
Vorbereitung für den Ausbau		HINTERRADBREMSE DEMONTIEREN Das Motorrad am Motor aufbocken. Hinterrad Bremsflüssigkeit ablassen.		⚠ WARNUNG Das Motorrad gegen Umfallen sichern. Siehe unter "VORDER- UND HINTERRAD". Siehe unter "AUSBAU".
	1	Bremsbelagplattenstifte	1	Beim Lösen des Bremsbelagstiftes ausbauen. Bei der Bremssattel-Demontage lokkern.
	2	Haltestift	1	
	3	Bremssattel	1	
	4	Halterung	2	
	5	Hohlschraube	2	
	6	Bremsschlauch	1	
	7	Fußbremshebel	1	
	8	Bremsflüssigkeitsbehälter	1	
	9	Behälterschlauch	1	
	10	Hauptbremszylinder	1	

FRENO TRASERO

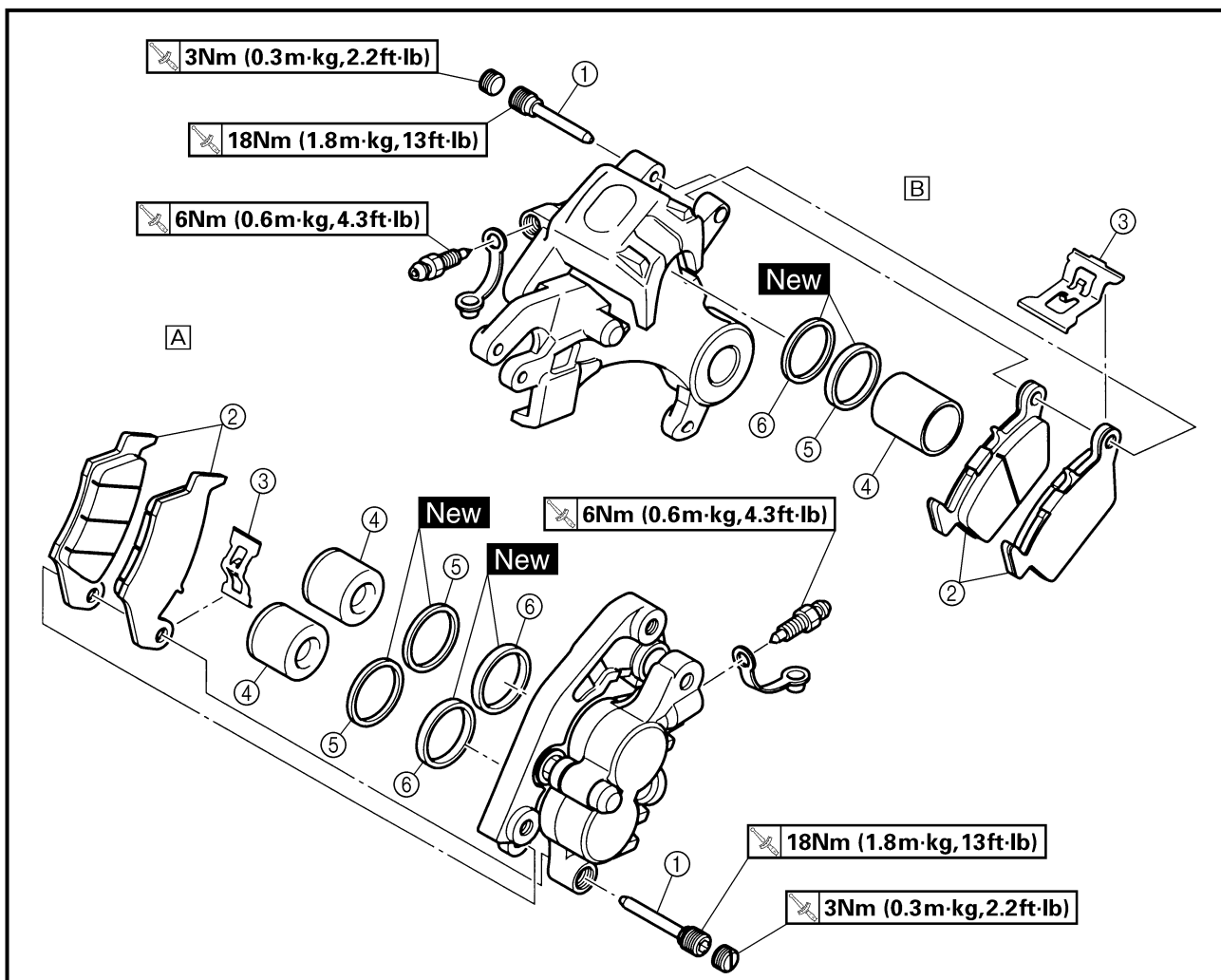
Alcance de la extracción:

- ① Extracción del caliper
③ Extracción del cilindro principal

- ② Extracción del tubo del freno

Alcance de la extracción	Orden	Denominación de la pieza	Cantidad	Observaciones
Preparación para la extracción		EXTRACCIÓN DEL FRENO TRASERO Sujete el vehículo colocando una base apropiada debajo del motor. Rueda trasera Drene el líquido de frenos.		⚠ ADVERTENCIA Sujete firmemente el vehículo de forma que no haya riesgo de que se caiga. Consulte el apartado "RUEDA DELANTERA Y RUEDA TRASERA". Consulte el apartado "PUNTOS DE EXTRACCIÓN".
	1	Tapón del bulón de la pastilla	1	Extraer cuando se afloje el bulón de la pastilla. Aflojar cuando se desmonte el caliper.
	2	Bulón de la pastilla	1	
	3	Caliper	1	
	4	Cubierta del tubo de frenos	2	
	5	Perno de unión	2	
	6	Tubo del freno	1	
	7	Pedal del freno	1	
	8	Depósito de líquido	1	
	9	Tubo del depósito	1	
	10	Cilindro principal	1	

EC5A8200
CALIPER DISASSEMBLY



A Front

B Rear

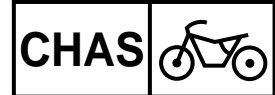
Extent of removal:

① Front caliper disassembly

② Rear caliper disassembly

Extent of removal	Order	Part name	Q'ty		Remarks
			A	B	
<div style="display: flex; justify-content: space-around; align-items: center;"> <div style="text-align: center;"> <p>↑</p> <p>①</p> <p>↓</p> </div> <div style="text-align: center;"> <p>↑</p> <p>②</p> <p>↓</p> </div> </div>	CALIPER DISASSEMBLY				
	①	Pad pin	1	1	
	②	Brake pad	2	2	
	③	Pad support	1	1	
	④	Caliper piston	2	1	Refer to "REMOVAL POINTS".
	⑤	Dust seal	2	1	Refer to "REMOVAL POINTS".
⑥	Piston seal	2	1		

FREIN AVANT ET FREIN ARRIERE VORDER- UND HINTERRADBREMSE RUEDA DELANTERA Y RUEDA TRASERA



DEMONTAGE DE L'ETRIER

- A Avant
 B Arrière

Organisation de la dépose:

① Démontage de l'étrier avant

② Démontage de l'étrier arrière

Organisation de la dépose	Ordre	Nom de pièce	Qté		Remarques
			A	B	
	DEMONTAGE DE L'ETRIER				
	①	Goupille de plaquette	1	1	
	②	Plaquette de frein	2	2	
	③	Support de plaquette	1	1	
	④	Piston d'étrier	2	1	Se reporter à "POINTS DE DEPOSE".
	⑤	Joint antipoussière	2	1	Se reporter à "POINTS DE DEPOSE".
⑥	Joint de piston	2	1		

BREMSSATTEL ZERLEGEN

- A Vorn
 B Hinten

Demontage-Arbeiten:

① Bremssattel vorn zerlegen

② Bremssattel hinten zerlegen

Demontage-Arbeiten	Reihenfolge	Bauteil	Anz.		Bemerkungen
			A	B	
	BREMSSATTEL ZERLEGEN				
	①	Haltestift	1	1	
	②	Bremsbelag	2	2	
	③	Spreizfeder	1	1	
	④	Bremsskolben	2	1	Siehe unter "AUSBAU".
	⑤	Staubschutzring	2	1	Siehe unter "AUSBAU".
⑥	Dichtring	2	1		

DESMONTAJE DEL CALIPER

- A Delantero
 B Trasero

Alcance de la extracción:

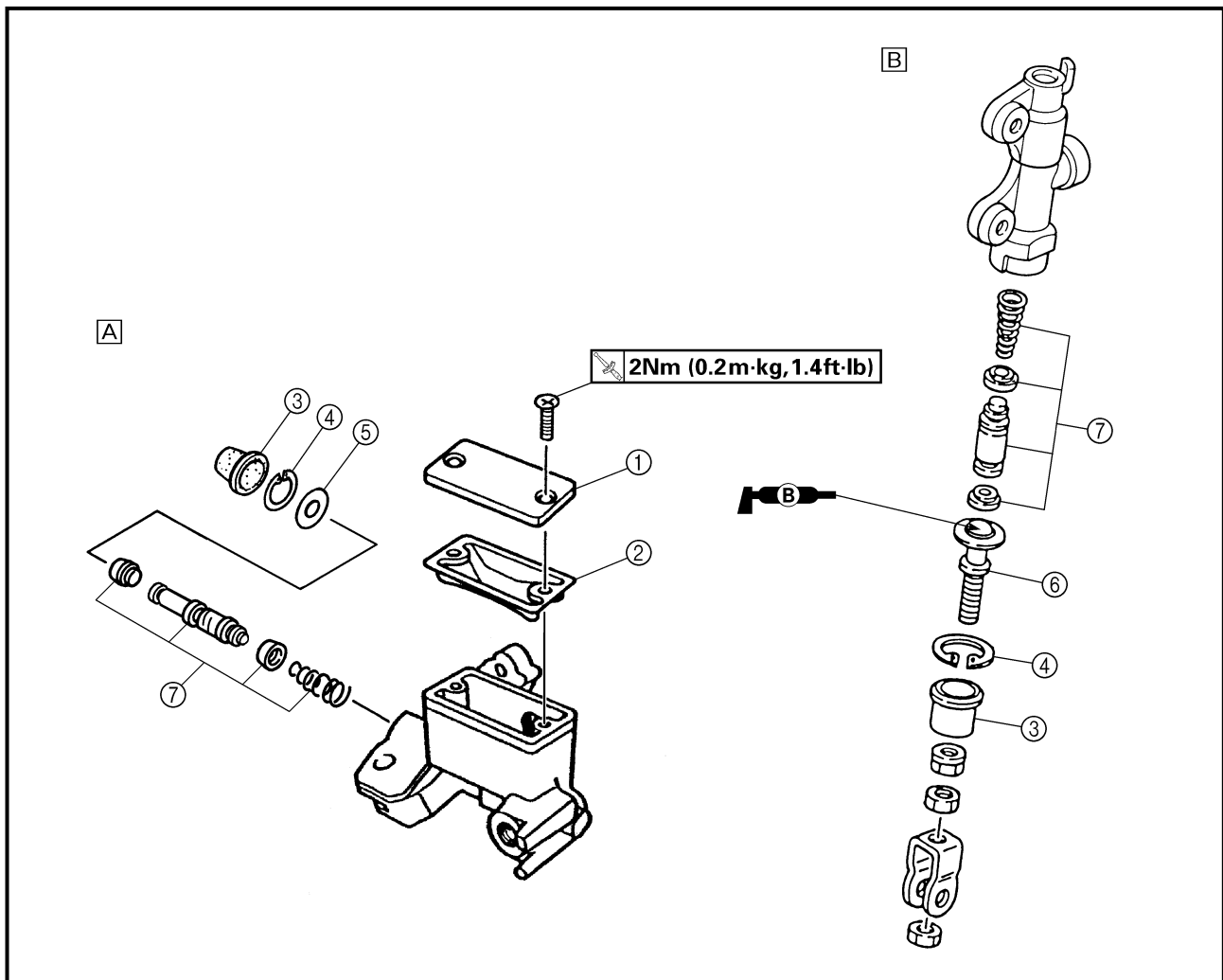
① Desmontaje del caliper delantero

② Desmontaje del caliper trasero

Alcance de la extracción	Orden	Denominación de la pieza	Cantidad		Observaciones
			A	B	
	DESMONTAJE DEL CALIPER				
	①	Bulón de la pastilla	1	1	
	②	Pastillas del freno	2	2	
	③	Soporte de la pastilla	1	1	
	④	Pistón del caliper	2	1	Consulte el apartado "PUNTOS DE EXTRACCIÓN".
	⑤	Guardapolvos	2	1	Consulte el apartado "PUNTOS DE EXTRACCIÓN".
⑥	Retén del pistón	2	1		

EC5A8300

MASTER CYLINDER DISASSEMBLY



A Front

B Rear

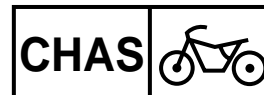
Extent of removal:

① Front master cylinder disassembly

② Rear master cylinder disassembly

Extent of removal	Order	Part name	Q'ty	Remarks
		MASTER CYLINDER DISASSEMBLY		
↑ ① ↓	①	Master cylinder cap	1	Use a long nose circlip pliers.
	②	Diaphragm	1	
	③	Master cylinder boot	1	
	④	Circlip	1	
	⑤	Plain washer	1	
	⑥	Push rod	1	
① ↑ ② ↓	⑦	Master cylinder kit	1	

FREIN AVANT ET FREIN ARRIERE VORDER- UND HINTERRADBREMSE FRENO DELANTERO Y FRENO TRASERO



DEMONTAGE DU MAITRE-CYLINDRE

- A Avant
 B Arrière

Organisation de la dépose: ① Démontage du maître-cylindre avant ② Démontage du maître-cylindre arrière

Organisation de la dépose	Ordre	Nom de pièce	Qté	Remarques
	DEMONTAGE DU MAITRE-CYLINDRE			
	①	Capuchon de maître-cylindre	1	Utiliser une pince de circlip à longs becs.
	②	Diaphragme	1	
	③	Soufflet de maître-cylindre	1	
	④	Circlip	1	
	⑤	Rondelle ordinaire	1	
	⑥	Tige de commande	1	
⑦	Kit de maître-cylindre	1		

HAUPTBREMSZYLINDER ZERLEGEN

- A Vorn
 B Hinten

Demontage-Arbeiten: ① Hauptbremszylinder vorn zerlegen ② Hauptbremszylinder hinten zerlegen

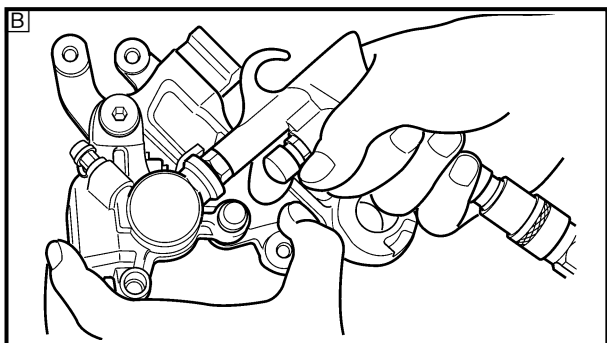
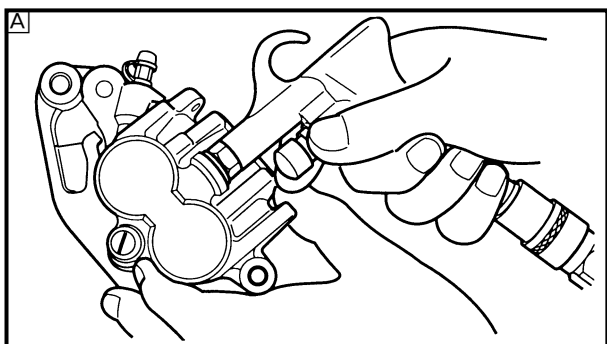
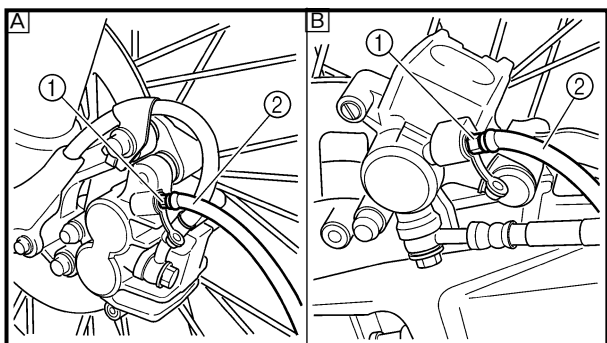
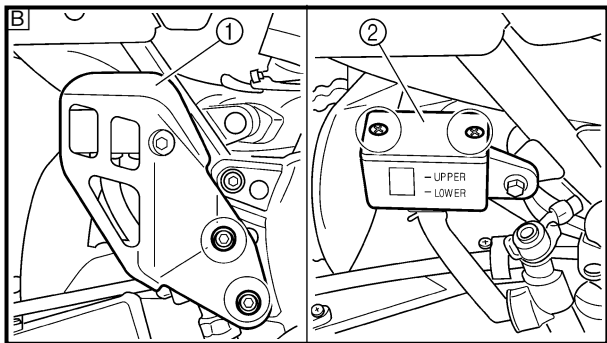
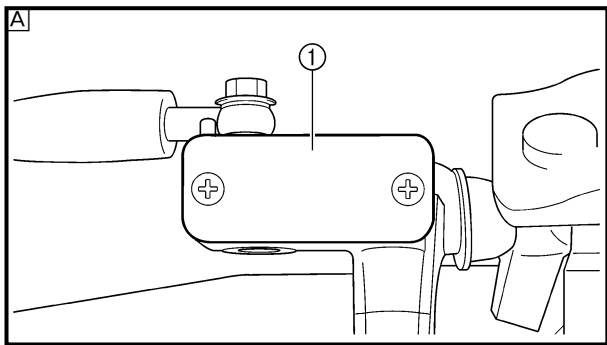
Demontage-Arbeiten	Reihenfolge	Bauteil	Anz.	Bemerkungen
	HAUPTBREMSZYLINDER ZERLEGEN			
	①	Behälterdeckel	1	Spitzzange verwenden.
	②	Membran	1	
	③	Staubschutzkappe	1	
	④	Sicherungsring	1	
	⑤	Beilagscheibe	1	
	⑥	Druckstange	1	
⑦	Hauptbremszylinder-Bauteile	1		

DESMONTAJE DEL CILINDRO PRINCIPAL

- A Delantero
 B Trasero

Alcance de la extracción: ① Desmontaje del cilindro principal delantero ② Desmontaje del cilindro principal trasero

Alcance de la extracción	Orden	Denominación de la pieza	Cantidad	Observaciones
	DESMONTAJE DEL CILINDRO PRINCIPAL			
	①	Tapa del cilindro principal	1	Utilice unas pinzas para circlip de pico largo.
	②	Diafragma	1	
	③	Funda del cilindro principal	1	
	④	Circlip	1	
	⑤	Arandela plana	1	
	⑥	Varilla de empuje	1	
⑦	Juego del cilindro principal	1		



EC5A3000

REMOVAL POINTS

Brake fluid

- Remove:
 - [Front]
 - Master cylinder cap ①
 - [Rear]
 - Master cylinder guard ①
 - Reservoir tank cap ②

NOTE:

Do not remove the diaphragm.

Ⓐ Front

Ⓑ Rear

- Connect the transparent hose ② to the bleed screw ① and place a suitable container under its end.

Ⓐ Front

Ⓑ Rear

- Loosen the bleed screw and drain the brake fluid while pulling the lever in or pushing down on the pedal.

CAUTION:

- Do not reuse the drained brake fluid.
- Brake fluid may erode painted surfaces or plastic parts. Always clean up spilled fluid immediately.

EC533301

Caliper piston

- Remove:
 - Caliper piston
 Use compressed air and proceed carefully.

⚠ WARNING

- Cover piston with rag and use extreme caution when expelling piston from cylinder.
- Never attempt to pry out piston.

Caliper piston removal steps:

- Insert a piece of rag into the caliper to lock one caliper.
- Carefully force the piston out of the caliper cylinder with compressed air.

Ⓐ Front

Ⓑ Rear

FREIN AVANT ET FREIN ARRIERE VORDER- UND HINTERRADBREMSE FRENO DELANTERO Y FRENO TRASERO



POINTS DE DEPOSE

Liquide de frein

- Déposer:
[Arrière]
 - Capuchon du maître-cylindre ①[Avant]
 - Garde de maître-cylindre ①
 - Capuchon de vase d'expansion ②

N.B.: _____
Ne pas enlever le diaphragme.

- Avant
- Arrière

- Connecter le tuyau transparent ① à la vis de purge ② et placer le récipient approprié sous son extrémité.

- Avant
- Arrière

- Desserrer la vis de purge et purger le liquide de frein tout en rentrant le levier ou en appuyant sur la pédale.

ATTENTION:

- Ne pas réutiliser le liquide de frein purgé.
- Le liquide de frein attaque les surfaces peintes et le plastique. Si on en renverse, il faut l'essuyer immédiatement.

Piston d'étrier

- Déposer:
 - Piston d'étrier
Appliquer de l'air comprimé en effectuant délicatement cette opération.

⚠ AVERTISSEMENT

- Recouvrir le piston d'un morceau de tissu et faire très attention au moment où le piston est éjecté du cylindre.
- Ne jamais chasser le piston hors du cylindre.

Etapes de dépose des piston d'étrier:

- Insérer un morceau de tissu dans l'étrier pour bloquer un piston.
- Chasser prudemment le piston du cylindre de l'étrier avec de l'air comprimé.

- Avant
- Arrière

AUSBAU

Bremsflüssigkeit

- Demontieren:
[Vorn]
 - Behälterdeckel ①[Hinten]
 - Hauptbremszylinderschutz ①
 - Behälterdeckel ②

HINWEIS: _____
Die Membran nicht entfernen.

- Vorn
- Hinten

- Einen durchsichtigen Schlauch ① an die Entlüftungsschraube ② befestigen und das freie Schlauchende in einen Aufgängerbehälter führen.

- Vorn
- Hinten

- Entlüftungsschraube lockern und die Bremsflüssigkeit ablassen. Dabei den Hand- bzw. Fußbremshebel betätigen.

ACHTUNG:

- Die abgelassene Bremsflüssigkeit nicht wiederverwenden.
- Bremsflüssigkeit greift Lack und Kunststoff an. Verschüttete Bremsflüssigkeit daher sofort abwischen.

Bremskolben

- Demontieren:
 - Bremskolben
Vorsichtig Druckluft anlegen.

⚠ WARNUNG

- Den Kolben mit einem Lappen abdecken und besonders vorsichtig umgehen.
- Niemals versuchen, die Kolben herauszuhebeln.

Arbeitsschritte

- Den Bremssattel mit einem Lappen zustopfen.
- Den Kolben mit Druckluft vorsichtig herauspressen.

- Vorn
- Hinten

PUNTOS DE EXTRACCIÓN

Líquido de frenos

- Extraer:
[Delantero]
 - Tapa del cilindro principal ①[Trasero]
 - Protección del cilindro principal ①
 - Tapa del depósito de líquido ②

NOTA: _____
No extraiga el diafragma.

- Delantero
- Trasero

- Conecte el tubo transparente ① al tornillo de sangrado ② y coloque un recipiente apropiado debajo del extremo.

- Delantero
- Trasero

- Afloje el tornillo de sangrado y drene el líquido de frenos mientras tira de la palanca o empuja hacia abajo el pedal.

PRECAUCION:

- No reutilice el líquido de frenos drenado.
- El líquido de frenos puede corroer las superficies pintadas o las piezas plásticas. Limpie inmediatamente el líquido derramado.

Pistón del caliper

- Extraer:
 - Pistón del caliper
Utilice aire comprimido y proceda cuidadosamente.

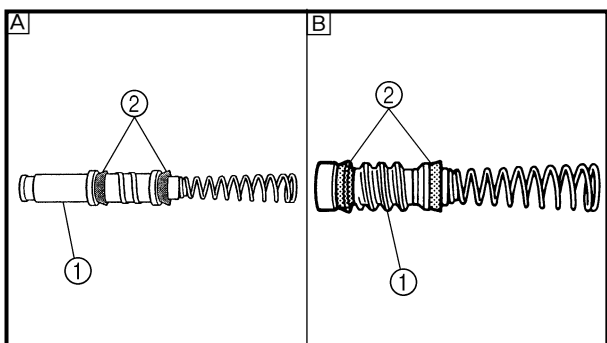
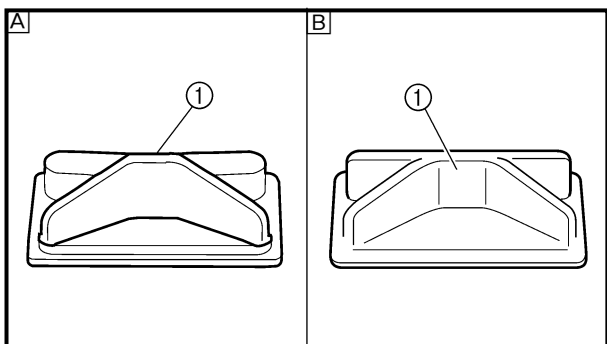
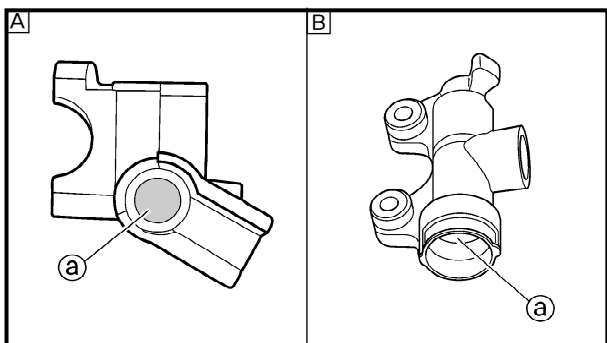
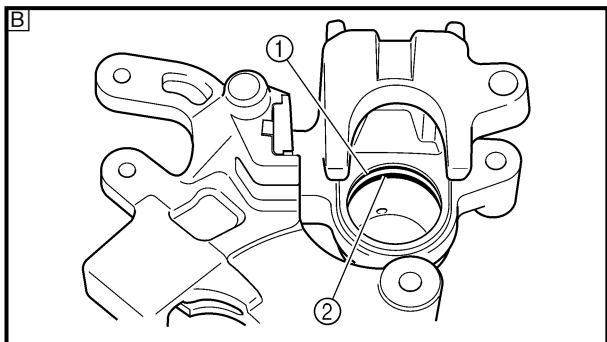
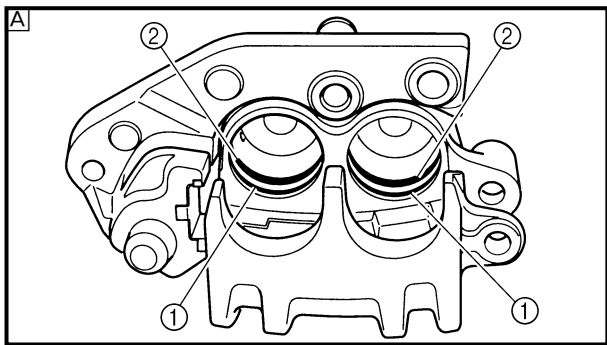
⚠ ADVERTENCIA

- Cubra el pistón con un paño y tenga mucho cuidado cuando extraiga el pistón del cilindro.
- No intente extraer el pistón haciendo palanca.

Pasos de extracción del pistón del caliper:

- Inserte un trapo en el caliper para bloquearlo.
- Extraiga cuidadosamente el pistón del cilindro del caliper con aire comprimido.

- Delantero
- Trasero



EC533402

Piston seal kit

- Remove:
 - Dust seal ①
 - Piston seal ②

NOTE:

Remove the piston seals and dust seals by pushing them with a finger.

CAUTION:

Never attempt to pry out piston seals and dust seals.

⚠ WARNING

Replace the piston seals and dust seals whenever a caliper is disassembled.

Ⓐ Front

Ⓑ Rear

EC5A4000

INSPECTION

EC534112

Master cylinder

- Inspect:
 - Master cylinder inner surface ①
Wear/scratches → Replace master cylinder assembly.
Stains → Clean.

⚠ WARNING

Use only new brake fluid.

Ⓐ Front

Ⓑ Rear

- Inspect:
 - Diaphragm ①
Crack/damage → Replace.

Ⓐ Front

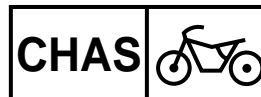
Ⓑ Rear

- Inspect:
 - Master cylinder piston ①
 - Master cylinder cup ②
Wear/damage/score marks → Replace master cylinder kit.

Ⓐ Front

Ⓑ Rear

FREIN AVANT ET FREIN ARRIERE VORDER- UND HINTERRADBREMSE FRENO DELANTERO Y FRENO TRASERO



Kit de joint de piston

- Déposer:
 - Joint antipoussière ①
 - Joint de piston ②

N.B.:

Déposer les joints de piston et antipoussière en les poussant avec le doigt.

ATTENTION:

Ne jamais chasser les joints de piston et antipoussière hors du cylindre.

⚠ AVERTISSEMENT

Toujours changer les joints de piston et antipoussière lors d'un démontage d'étrier:

- A Avant
- B Arrière

CONTROLE

Maître-cylindre

- Contrôler:
 - Surface interne du maître-cylindre ②Usure/rayures → Changer l'ensemble maître-cylindre.
Taches → Nettoyer.

⚠ AVERTISSEMENT

Utiliser uniquement du liquide de frein neuf.

- A Avant
- B Arrière

- Contrôler:
 - Diaphragme ①Craquelure/endommagement → Changer.

- A Avant
- B Arrière

- Contrôler:
 - Piston du maître-cylindre ①
 - Capuchon du maître-cylindre ②Usure/endommagement/rayures → Changer le kit du maître-cylindre.

- A Avant
- B Arrière

Bremskolben-Dichtringe

- Demontieren:
 - Staubschutzring ①
 - Dichtring ②

HINWEIS:

Die Bremskolben-Dichtringe mit dem Finger herausdrücken.

ACHTUNG:

Niemals versuchen, die Bremskolben-Dichtringe herauszuhebeln.

⚠ WARNUNG

Die Bremskolben-Dichtringe sind bei jeder Zerlegung des Bremssattels zu erneuern.

- A Vorn
- B Hinten

PRÜFUNG

Hauptbremszylinder

- Kontrollieren:
 - Hauptbremszylinderbohrung ②Verschleiß/Riefen → Hauptbremszylinder (komplett) erneuern.
Flecke → Reinigen.

⚠ WARNUNG

Nur frische Bremsflüssigkeit verwenden.

- A Vorn
- B Hinten

- Kontrollieren:
 - Membran ①Rißbildung/Beschädigung → Erneuern.

- A Vorn
- B Hinten

- Kontrollieren:
 - Bremskolben ①
 - Hauptbremszylinder-Manschette ②Verschleiß/Beschädigung/Riefen → Hauptbremszylinder-Bauteile erneuern.

- A Vorn
- B Hinten

Juego del retén del pistón

- Extraer:
 - Guardapolvos ①
 - Retén del pistón ②

NOTA:

Extraiga los retenes del pistón y el guardapolvos empujándolos con un dedo.

PRECAUCION:

Nunca intente extraer con una palanca los retenes del pistón y el guardapolvos.

⚠ ADVERTENCIA

Reemplace los retenes del pistón y el guardapolvos cada vez que desmonte el caliper.

- A Delantero
- B Trasero

INSPECCIÓN

Cilindro principal

- Inspeccionar:
 - Superficie interna del cilindro principal ②Desgaste/arañazos → Reemplazar el conjunto del cilindro principal.
Manchas → Limpiar.

⚠ ADVERTENCIA

Utilice únicamente líquido de frenos nuevo.

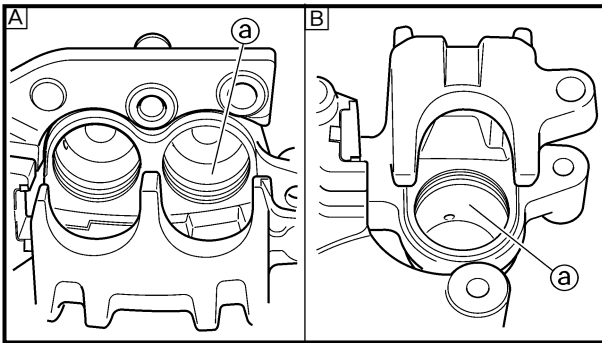
- A Delantero
- B Trasero

- Inspeccionar:
 - Diafragma ①Grietas/daños → Reemplazar.

- A Delantero
- B Trasero

- Inspeccionar:
 - Pistón del cilindro principal ①
 - Tapa del cilindro principal ②Desgaste/daños/marcas de muescas → Reemplazar el juego del cilindro principal.

- A Delantero
- B Trasero



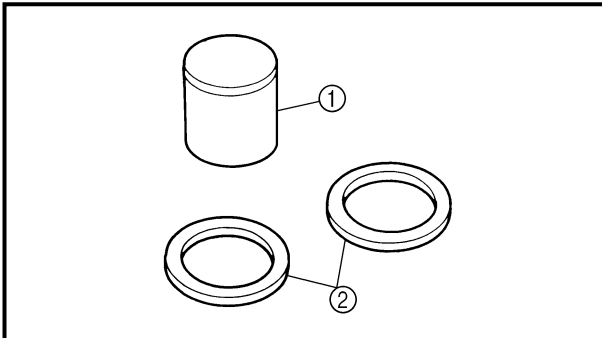
EC534214

Caliper

- Inspect:
 - Caliper cylinder inner surface ①
Wear/score marks → Replace caliper assembly.

Ⓐ Front

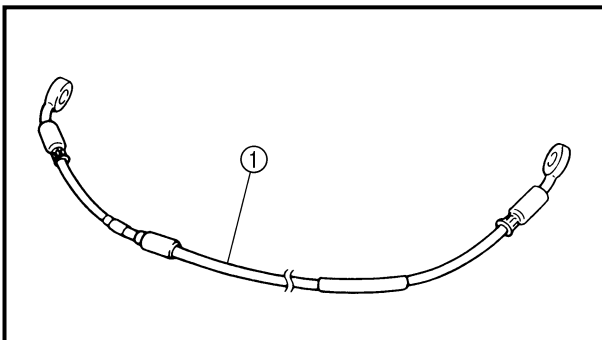
Ⓑ Rear



- Inspect:
 - Caliper piston ①
Wear/score marks → Replace caliper piston assembly.

⚠ WARNING

Replace the piston seals and dust seals ② whenever a caliper is disassembled.



EC534301

Brake hose

- Inspect:
 - Brake hose ①
Crack/damage → Replace.

EC5A5000

ASSEMBLY AND INSTALLATION

⚠ WARNING

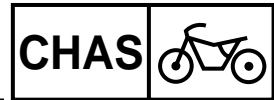
- All internal parts should be cleaned in new brake fluid only.
- Internal parts should be lubricated with brake fluid when installed.
- Replace the piston seals and dust seals whenever a caliper is disassembled.

EC5A5800

Caliper piston

- Clean:
 - Caliper
 - Piston seal
 - Dust seal
 - Caliper piston
 Clean them with brake fluid.

FREIN AVANT ET FREIN ARRIERE VORDER- UND HINTERRADBREMSE FRENO DELANTERO Y FRENO TRASERO



Etrier

1. Contrôler:
 - Surface interne du maître-cylindre ②Usure/rayures → Changer l'ensemble étrier.

- Ⓐ Avant
- Ⓑ Arrière

2. Contrôler:
 - Piston d'étrier ①Usure/rayures → Changer l'ensemble piston d'étrier.

⚠ AVERTISSEMENT

Toujours changer les joints de piston et antipoussière ② lors d'un démontage d'étrier.

Tuyau de frein

1. Contrôler:
 - Tuyau de frein ①Craquelure/endommagement → Changer.

REMONTAGE ET MONTAGE

⚠ AVERTISSEMENT

- Toutes les pièces internes doivent être nettoyées en utilisant uniquement du liquide de frein.
- Avant de les remonter, lubrifier les pièces internes avec du liquide de frein.
- Toujours changer les joints de piston et antipoussière lors d'un démontage d'étrier.

Piston d'étrier

1. Nettoyer:
 - Etrier
 - Joint de piston
 - Joint antipoussière
 - Piston d'étrierLes nettoyer avec le liquide de frein.

Bremssattel

1. Kontrollieren:
 - Hauptbremszylinderbohrung ②Verschleiß/Riefen → Brems-sattel-Bauteile erneuern.

- Ⓐ Vorn
- Ⓑ Hinten

2. Kontrollieren:
 - Bremskolben ①Verschleiß/Riefen → Die Brems-sattel-Bauteile erneuern.

⚠ WARNUNG

Nach dem Zerlegen des Bremssattels müssen die Bremskolben-Dichtringe ② erneuert werden.

Bremsschlauch

1. Kontrollieren:
 - Bremsschlauch ①Rißbildung/Beschädigung → Erneuern.

ZUSAMMENBAU UND MONTAGE

⚠ WARNUNG

- Alle inneren Bauteile müssen mit frischer Bremsflüssigkeit gereinigt werden.
- Vor dem Einbau frische Bremsflüssigkeit auf die inneren Bauteile auftragen.
- Die Bremskolben-Dichtringe sind bei jeder Zerlegung des Bremssattels zu erneuern.

Bremskolben

1. Reinigen:
 - Bremssattel
 - Dichtring
 - Staubschutzring
 - BremskolbenMit Bremsflüssigkeit reinigen.

Caliper

1. Inspeccionar:
 - Superficie interna del cilindro del caliper ②Desgaste/marcas de muescas → Reemplazar el conjunto del caliper.

- Ⓐ Delantero
- Ⓑ Trasero

2. Inspeccionar:
 - Pistón del caliper ①Desgaste/marcas de muescas → Reemplazar el conjunto del pistón del caliper.

⚠ ADVERTENCIA

Reemplace los retenes del pistón y el guardapolvos ② cada vez que desmonte el caliper.

Tubo del freno

1. Inspeccionar:
 - Tubo del freno ①Grietas/daños → Reemplazar.

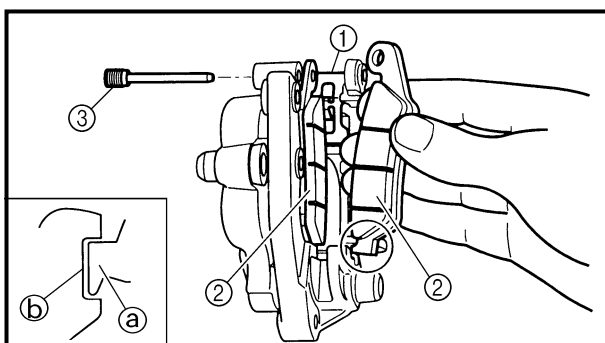
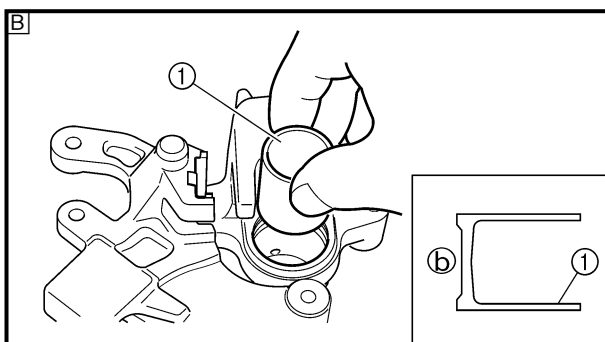
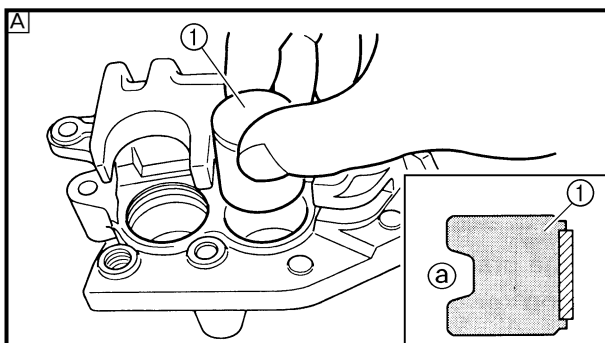
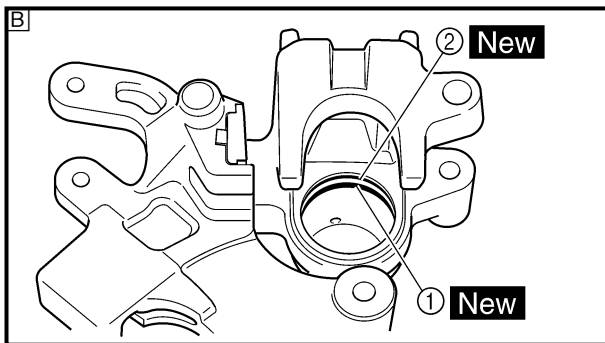
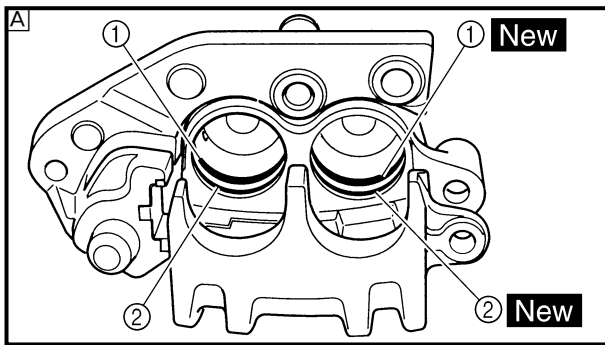
MONTAJE E INSTALACIÓN

⚠ ADVERTENCIA

- Debe limpiar todas las piezas internas con líquido de frenos nuevo.
- Debe engrasar las piezas internas con líquido de frenos cuando las instale.
- Reemplace los retenes del pistón y el guardapolvos cada vez que desmonte el caliper.

Pistón del caliper

1. Limpiar:
 - Caliper
 - Retén del pistón
 - Guardapolvos
 - Pistón del caliperLímpielos con líquido de frenos.



2. Install:
- Piston seal ① **New**
 - Dust seal ② **New**

⚠ WARNING

Always use new piston seals and dust seals.

NOTE: Fit the piston seals and dust seals onto the slot on caliper correctly.

- Ⓐ Front
- Ⓑ Rear

3. Install:
- Caliper piston ①

NOTE: Apply the brake fluid on the piston wall.

CAUTION:

- For the front caliper, install the piston with its depressed side (a) facing the caliper. For the rear caliper, install the piston with its shallow depressed side (b) facing the caliper.
- Never force to insert.

- Ⓐ Front
- Ⓑ Rear

EC5A5700

Front caliper

1. Install:
- Pad support ①
 - Brake pad ②
 - Pad pin ③

NOTE: Install the brake pads with their projections (a) into the caliper recesses (b).
Temporarily tighten the pad pin at this point.

FREIN AVANT ET FREIN ARRIERE VORDER- UND HINTERRADBREMSE FRENO DELANTERO Y FRENO TRASERO



2. Monter:

- Joint de piston ① **New**
- Joint antipoussière ② **New**

⚠ AVERTISSEMENT

Toujours utiliser des joints de piston et des joints antipoussière neufs.

N.B.:

Insérer correctement les joints de piston et antipoussière dans la rainure située sur l'étrier.

- A Avant
- B Arrière

2. Montieren:

- Dichtring ① **New**
- Staubschutzring ② **New**

⚠ WARNUNG

Immer neue Bremskolben-Dicht-
ringe verwenden.

HINWEIS:

Die Bremskolben-Dicht-
ringe richtig in
die Nuten im Bremssattel einsetzen.

- A Vorn
- B Hinten

2. Instalar:

- Retén del pistón ① **New**
- Guardapolvos ② **New**

⚠ ADVERTENCIA

Utilice siempre retenes del pistón y
guardapolvos nuevos.

NOTA:

Coloque correctamente los retenes del
pistón y el guardapolvos en la ranura del
caliper.

- A Delantero
- B Trasero

3. Monter:

- Piston d'étrier ①

N.B.:

Appliquer le liquide de frein sur la paroi
du piston.

ATTENTION:

- Pour l'étrier avant, installer le pis-
ton avec le côté creux ① face à
l'étrier. Pour l'étrier arrière, instal-
ler le piston avec le côté renforcé ②
face à l'étrier.
- Ne jamais forcer pour insérer.

- A Avant
- B Arrière

3. Montieren:

- Bremskolben ①

HINWEIS:

Bremsflüssigkeit auf das Kolben-
hemd auftragen.

ACHTUNG:

- Beim vorderen Bremsbelag Kol-
ben mit der abgesenkten Seite
① zum Bremsbelag einbauen.
Beim hinteren Bremsbelag Kol-
ben mit der zum Bremsbelag
gerichteten hohlen Seite ② ein-
bauen.
- Niemals mit Kraft einführen.

- A Vorn
- B Hinten

3. Instalar:

- Pistón del caliper ①

NOTA:

Aplique líquido de frenos en la pared del
pistón.

PRECAUCION:

- Para el caliper delantero, instale el
pistón con el lado presionado ①
hacia el caliper. Para el caliper tra-
sero, instale el pistón con el lado
poco presionado ② hacia el caliper.
- Nunca inserte el pistón a la fuerza.

- A Delantero
- B Trasero

Etrier avant

1. Monter:

- Support de plaquette ①
- Plaquette de frein ②
- Goupille de plaquette ③

N.B.:

- Installer les plaquettes de frein en
ajustant leurs saillies ① dans l'enco-
che de l'étrier ②.
- A ce stade, serrer provisoirement la
goupille de plaquette.

Bremssattel vorn

1. Montieren:

- Spreizfeder ①
- Bremsbelag ②
- Haltestift ③

HINWEIS:

- Die Bremsbelag-Nasen ① auf die
Bremsschuh-Aussparungen ②
ausrichten.
- Die Haltestifte provisorisch festzie-
hen.

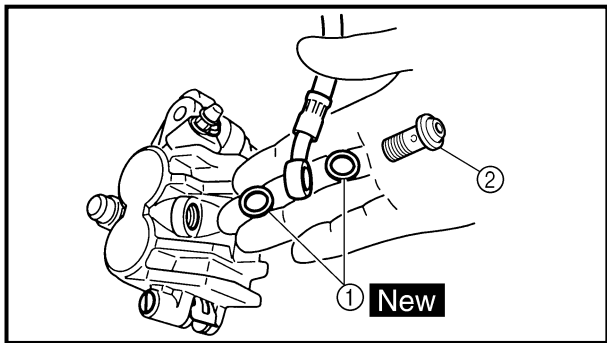
Caliper delantero

1. Instalar:

- Soporte de la pastilla ①
- Pastillas del freno ②
- Bulón de la pastilla ③


NOTA:

- Instale las pastillas del freno con las
partes salientes ① dentro de los hue-
cos del caliper ②.
- Apriete temporalmente el bulón de la
pastilla.



2. Install:

- Copper washer ① **New**
- Union bolt ②

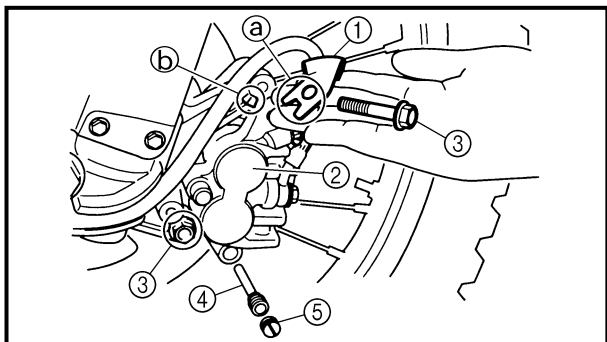
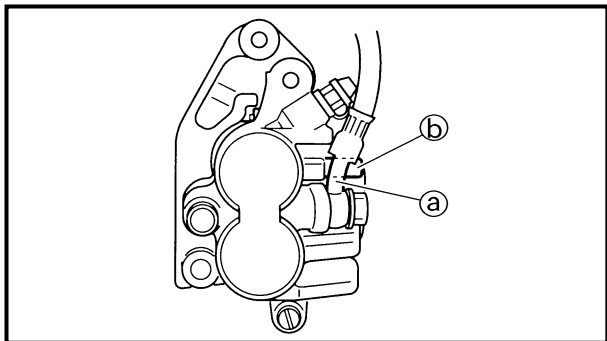
 **30 Nm (3.0 m · kg, 22 ft · lb)**

▲ WARNING

Always use new copper washers.


CAUTION:

Install the brake hose so that its pipe portion ① directs as show and lightly touches the projection ② on the caliper.



3. Install:

- Brake hose holder ①
- Caliper ②
- Bolt (caliper) ③


 **23 Nm (2.3 m · kg, 17 ft · lb)**

NOTE:

Fit the brake hose holder cut ① over the projection ② on the front fork and clamp the brake hose.


4. Tighten:

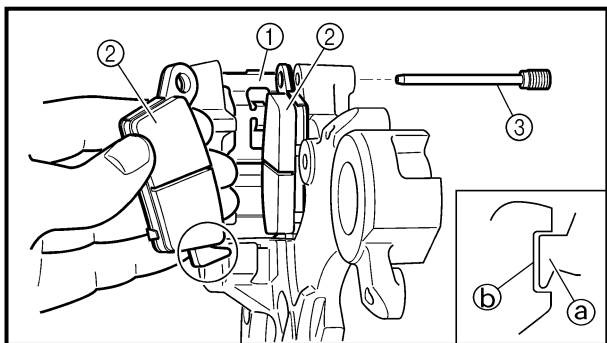
- Pad pin ④

 **18 Nm (1.8 m · kg, 13 ft · lb)**

5. Install:

- Pad pin plug ⑤

 **3 Nm (0.3 m · kg, 2.2 ft · lb)**



EC5A5100

Rear caliper

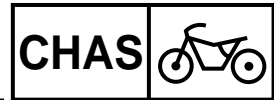
1. Install:

- Pad support ①
- Brake pad ②
- Pad pin ③

NOTE:

• Install the brake pads with their projections ① into the caliper recesses ②.
• Temporarily tighten the pad pin at this point.

**FREIN AVANT ET FREIN ARRIERE
VORDER- UND HINTERRADBREMSE
FRENO DELANTERO Y FRENO TRASERO**



2. Monter:

- Rondelle en cuivre ① **New**
- Boulon-raccord ②

30 Nm (3,0 m · kg, 22 ft · lb)

⚠ AVERTISSEMENT

Toujours utiliser les rondelles en cuivre neuves.

ATTENTION:

Installer le tuyau de frein de manière à ce que la partie avec le tuyau ② soit dirigée comme indiqué et touche légèrement la saillie ③ sur l'étrier.

2. Montieren:

- Kupferscheibe ① **New**
- Hohlschraube ②

30 Nm (3,0 m · kg)

⚠ WARNUNG

Immer neue Kupferscheiben verwenden.

ACHTUNG:

Bei der Befestigung des Bremschlauchs am Bremssattel ① darauf achten, daß der Metallstützen an der Nase ② des Bremssattels anliegt.

2. Instalar:

- Arandela de cobre ① **New**
- Perno de unión ②

30 Nm (3,0 m · kg, 22 ft · lb)

⚠ ADVERTENCIA

Utilice siempre arandelas de cobre nuevas.

PRECAUCION:

Instale el tubo del freno de forma que el tubo ② esté en la dirección que se indica y toque ligeramente la parte saliente ③ del caliper.

3. Monter:

- Support de tuyau de frein ①
- Etrier ②
- Boulon (étrier) ③

23 Nm (2,3 m · kg, 17 ft · lb)

N.B.:

Aligner l'encoche du support de tuyau de frein ① sur la saillie ② de la fourche avant et fixer le tuyau de frein.

4. Serrer:

- Goupille de plaquette ④

18 Nm (1,8 m · kg, 13 ft · lb)

5. Monter:

- Bouchon de goupille de plaquette ⑤

3 Nm (0,3 m · kg, 2,2 ft · lb)

3. Montieren:

- Halterung ①
- Bremssattel ②
- Schraube (Bremssattel) ③

23 Nm (2,3 m · kg)

HINWEIS:

Den Ausschnitt ① in der Bremschlauch-Halterung auf die Nase ② der Teleskopgabel ausrichten und Bremsleitung einklemmen.

4. Festziehen:

- Haltestift ④

18 Nm (1,8 m · kg)

5. Montieren:

- Haltestift-Abdeckschraube ⑤

3 Nm (0,3 m · kg)

3. Instalar:

- Cubierta del tubo de frenos ①
- Caliper ②
- Perno (caliper) ③

23 Nm (2,3 m · kg, 17 ft · lb)

NOTA:

Coloque el corte de la cubierta del tubo de frenos ① sobre la parte saliente ② de la horquilla delantera y la abrazadera del tubo del freno.

4. Apretar:

- Bulón de la pastilla ④

18 Nm (1,8 m · kg, 13 ft · lb)

5. Instalar:

- Tapón del bulón de la pastilla ⑤

3 Nm (0,3 m · kg, 2,2 ft · lb)

Etrier arrière

1. Monter:

- Support de plaquette ①
- Plaquette de frein ②
- Goupille de plaquette ③

N.B.:

- Installer les plaquettes de frein en ajustant leurs saillies ① dans l'encoche de l'étrier ②.
- A ce stade, serrer provisoirement la goupille de plaquette.

Bremssattel hinten

1. Montieren:

- Spreizfeder ①
- Bremsbelag ②
- Haltestift ③

HINWEIS:

- Die Bremsbelag-Nasen ① auf die Bremsschuh-Aussparungen ② ausrichten.
- Die Haltestifte provisorisch festziehen.

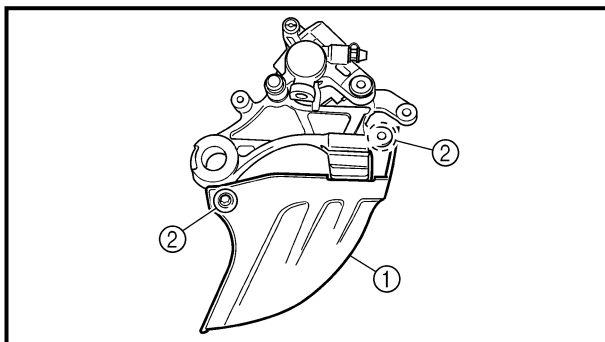
Caliper trasero

1. Instalar:


- Soporte de la pastilla ①
- Pastillas del freno ②
- Bulón de la pastilla ③

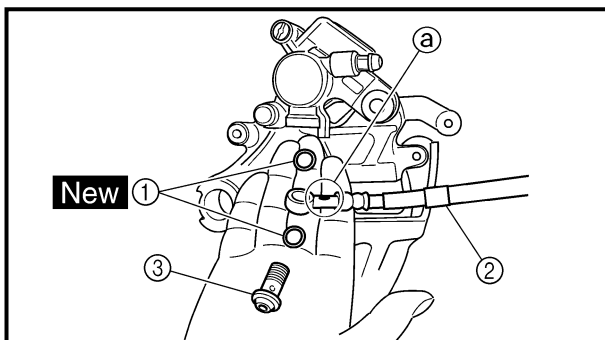
NOTA:

- Instale las pastillas del freno con las partes salientes ① dentro de los huecos del caliper ②.
- Apriete temporalmente el bulón de la pastilla.




2. Install:
 - Disc cover ①
 - Bolt (disc cover) ②

 **7 Nm (0.7 m · kg, 5.1 ft · lb)**

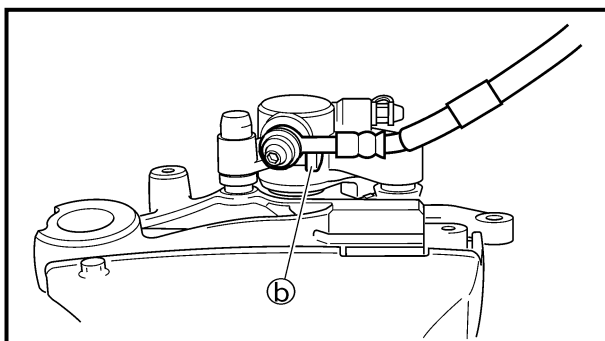


3. Install:
 - Copper washer ① **New**
 - Brake hose ②
 - Union bolt ③

 **30 Nm (3.0 m · kg, 22 ft · lb)**

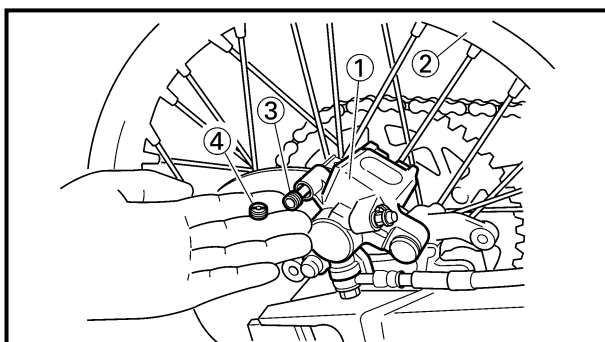
⚠ WARNING

Always use new copper washers.



CAUTION:


Install the brake hose to the caliper with the paint ① on the pipe facing the caliper and with the pipe contacting the caliper projection ②.




4. Install:
 - Caliper ①
 - Rear wheel ②

Refer to “FRONT WHEEL AND REAR WHEEL” section.

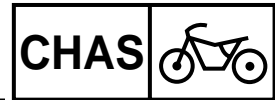
5. Tighten:
 - Pad pin ③

 **18 Nm (1.8 m · kg, 13 ft · lb)**

6. Install:
 - Pad pin plug ④

 **3 Nm (0.3 m · kg, 2.2 ft · lb)**

**FREIN AVANT ET FREIN ARRIERE
VORDER- UND HINTERRADBREMSE
FRENO DELANTERO Y FRENO TRASERO**



2. Monter:
- Couvercle de disque ①
 - Boulon (couvercle de disque) ②
- 7 Nm (0,7 m · kg, 5,1 ft · lb)

2. Montieren:
- Scheibenabdeckung ①
 - Steckschraube (Scheibenabdeckung) ②
- 7 Nm (0,7 m · kg)

2. Instalar:
- Cubierta del disco ①
 - Perno (cubierta del disco) ②
- 7 Nm (0,7 m · kg, 5,1 ft · lb)

3. Monter:
- Rondelle en cuivre ① **New**
 - Tuyau de frein ②
 - Boulon-raccord ③
- 30 Nm (3,0 m · kg, 22 ft · lb)

3. Montieren:
- Kupferscheibe ① **New**
 - Bremsschlauch ②
 - Hohlschraube ③
- 30 Nm (3,0 m · kg)

3. Instalar:
- Arandela de cobre ① **New**
 - Tubo del freno ②
 - Perno de unión ③
- 30 Nm (3,0 m · kg, 22 ft · lb)

⚠ AVERTISSEMENT

Toujours utiliser les rondelles en cuivre neuves.

⚠ WARNUNG

Immer neue Kupferscheiben verwenden.

⚠ ADVERTENCIA

Utilice siempre arandelas de cobre nuevas.

ATTENTION:

Installer le tuyau de frein sur l'étrier en veillant à ce que la marque ③ peinte sur le conduit soit orientée vers l'étrier et que le conduit soit en contact avec la saillie ④ de l'étrier.

ACHTUNG:

Bremsschlauch so am Bremssattel anbringen, daß die Farbe ③ am Rohr dem Bremssattel zugewendet ist und das Rohr den Überstand des Bremssattels ④ leicht berührt.

PRECAUCION:

Instale el tubo del freno en el caliper con la parte pintada ③ del tubo hacia el caliper y con el tubo tocando la parte saliente ④ del caliper.

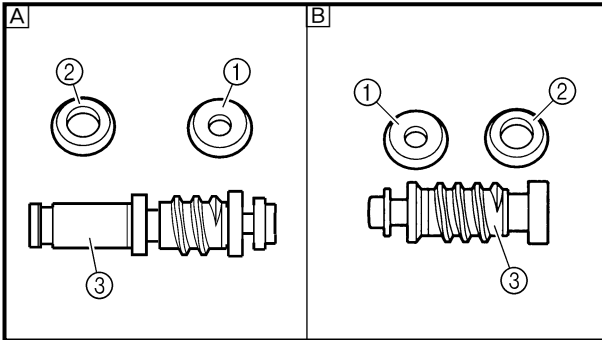
4. Monter:
- Etrier ①
 - Roue arrière ②
- Se reporter à la section "ROUE AVANT ET ROUE ARRIERE".
5. Serrer:
- Goupille de plaquette ③
- 18 Nm (1,8 m · kg, 13 ft · lb)
6. Monter:
- Bouchon de goupille de plaquette ④
- 3 Nm (0,3 m · kg, 2,2 ft · lb)

4. Montieren:
- Bremssattel ①
 - Hinterrad ②
- Siehe unter "VORDER- UND HINTERRAD".
5. Festziehen:
- Haltestift ③
- 18 Nm (1,8 m · kg)
6. Montieren:
- Haltestift-Abdeckschraube ④
- 3 Nm (0,3 m · kg)

4. Instalar:
- Caliper ①
 - Rueda trasera ②
- Consulte el apartado "RUEDA DELANTERA Y RUEDA TRASERA".
5. Apretar:
- Bulón de la pastilla ③
- 18 Nm (1,8 m · kg, 13 ft · lb)
6. Instalar:
- Tapón del bulón de la pastilla ④
- 3 Nm (0,3 m · kg, 2,2 ft · lb)

Master cylinder kit

1. Clean:
 - Master cylinder
 - Master cylinder kit
 Clean them with brake fluid.

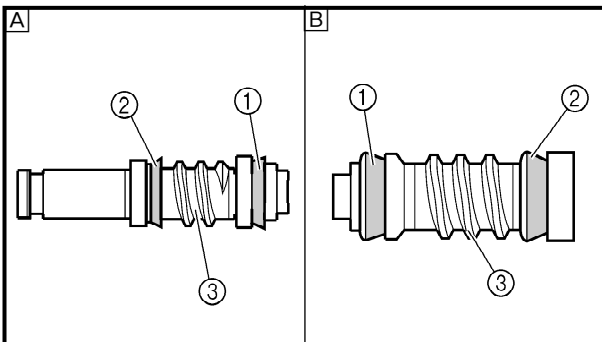


2. Install:
 - Master cylinder cup (primary) ①
 - Master cylinder cup (secondary) ②
 To master cylinder piston ③.

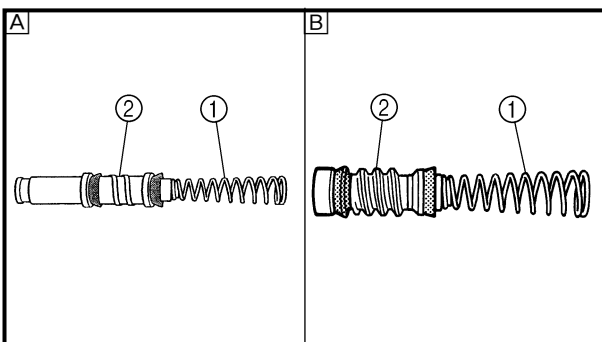
NOTE: _____
 Apply the brake fluid on the master cylinder cup.

⚠ WARNING _____

After installing, cylinder cup should be installed as shown direction. Wrong installation cause improper brake performance.



- Ⓐ Front
- Ⓑ Rear



3. Install:
 - Spring ①
 To master cylinder piston ②.

NOTE: _____
 Install the spring at the smaller dia. side.

- Ⓐ Front
- Ⓑ Rear

**FREIN AVANT ET FREIN ARRIERE
VORDER- UND HINTERRADBREMSE
FRENO DELANTERO Y FRENO TRASERO**



Kit de maître-cylindre

- Nettoyer:
 - Maître-cylindre
 - Kit de maître-cylindreLes nettoyer avec du liquide de frein.
- Monter:
 - Coupelle du maître-cylindre (primaire) ①
 - Coupelle du maître-cylindre (secondaire) ②Au piston de maître-cylindre ③.

N.B.: _____
Appliquer le liquide de frein sur la coupelle du maître-cylindre.

⚠ AVERTISSEMENT

Après la repose, la coupelle du maître-cylindre doit être posée dans la direction indiquée. Une mauvaise installation entraîne une performance incorrecte du freinage.

- Avant
- Arrière

- Monter:
 - Ressort ①Au piston de maître-cylindre ②.

N.B.: _____
Reposer le ressort en veillant à placer son pas le plus petit du côté du piston ayant le plus petit diamètre.

- Avant
- Arrière

Hauptbremszylinder-Bauteile

- Reinigen:
 - Hauptbremszylinder
 - Hauptbremszylinder-BauteileMit Bremsflüssigkeit reinigen.
- Montieren:
 - Hauptbremszylinder-Manschette ①
 - Hauptbremszylinder-Manschette ② (am Bremskolben ③)

HINWEIS: _____
Bremsflüssigkeit auf die Hauptbremszylinder-Manschetten auftragen.

⚠ WARNUNG

Die Zylindermanschette laut Abbildung einbauen. Falsche Montage beeinträchtigt die Bremsleistung.

- Vorn
- Hinten

- Montieren:
 - Feder ①(am Bremskolben ②)

HINWEIS: _____
Die Feder auf der Seite mit dem kleineren Durchmesser einbauen.

- Vorn
- Hinten

Juego del cilindro principal

- Limpiar:
 - Cilindro principal
 - Juego del cilindro principalLímpielo con líquido de frenos.
- Instalar:
 - Tapa del cilindro principal (primaria) ①
 - Tapa del cilindro principal (secundaria) ②Al pistón del cilindro principal ③.

NOTA: _____
Aplique líquido de frenos en la tapa del cilindro principal.

⚠ ADVERTENCIA

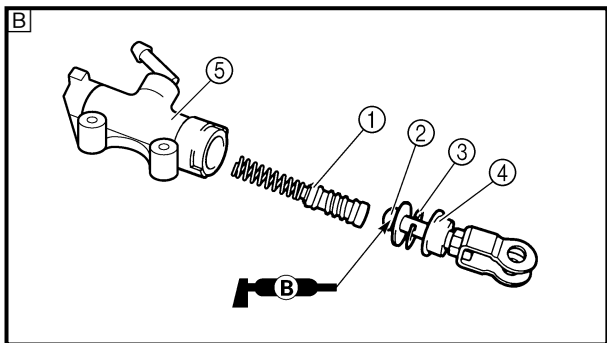
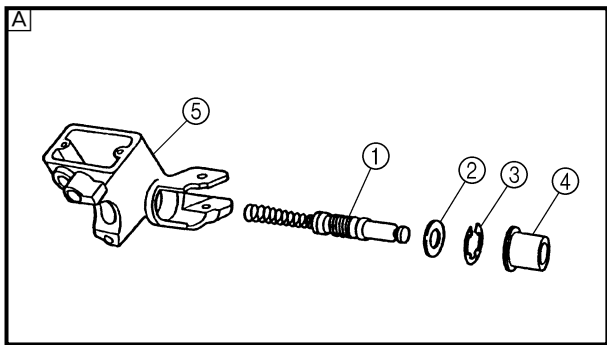
Después de la instalación, la tapa del cilindro debe instalarse en la dirección que se indica. Una instalación incorrecta podría provocar un rendimiento inadecuado de los frenos.

- Delantero
- Trasero

- Instalar:
 - Resorte ①Al pistón del cilindro principal ②.

NOTA: _____
Instale el resorte en el lado con menor diámetro.

- Delantero
- Trasero

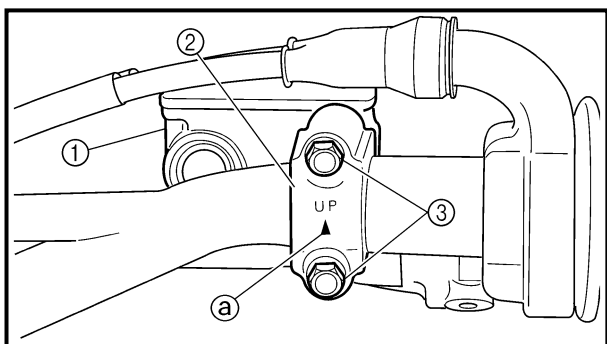


4. Install:
- [Front]
- Master cylinder kit ①
 - Plain washer ②
 - Circlip ③
 - Master cylinder boot ④
- To master cylinder ⑤.
- [Rear]
- Master cylinder kit ①
 - Push rod ②
 - Circlip ③
 - Master cylinder boot ④
- To master cylinder ⑤.

NOTE:


- Apply the brake fluid on the master cylinder kit.
- Apply the lithium soap base grease on the tip of the push rod.
- When installing the circlip, use a long nose circlip pliers.

- Ⓐ Front
- Ⓑ Rear



EC5A5310
Front master cylinder

1. Install:
- Master cylinder ①
 - Master cylinder bracket ②
 - Bolt (master cylinder bracket) ③

 **9 Nm (0.9 m · kg, 6.5 ft · lb)**

NOTE:

- Install the bracket so that the arrow mark ① face upward.
- First tighten the bolts on the upper side of the master cylinder bracket, and then tighten the bolts on the lower side.

FREIN AVANT ET FREIN ARRIERE VORDER- UND HINTERRADBREMSE FRENO DELANTERO Y FRENO TRASERO



4. Monter:
- [Avant]
- Kit de maître-cylindre ①
 - Rondelle ordinaire ②
 - Circlip ③
 - Soufflet de maître-cylindre ④
 - Sur le maître-cylindre ⑤.
- [Arrière]
- Kit de maître-cylindre ①
 - Tige de commande ②
 - Circlip ③
 - Soufflet de maître-cylindre ④
 - Sur le maître-cylindre ⑤.

N.B.:

- Appliquer le liquide de frein sur l'ensemble du maître-cylindre.
- Appliquer de la graisse au lithium sur l'extrémité de la tige de commande.
- Pour mettre le circlip en place, utiliser un pincès de circlip à longs becs.

- A Avant
 B Arrière

4. Montieren:
- [Vorn]
- Hauptbremszylinder-Bauteile ①
 - Beilagscheibe ②
 - Sicherungsring ③
 - Staubschutzkappe ④
 - (am Hauptbremszylinder ⑤)
- [Hinten]
- Hauptbremszylinder-Bauteile ①
 - Druckstange ②
 - Sicherungsring ③
 - Staubschutzkappe ④
 - (am Hauptbremszylinder ⑤)

HINWEIS:

- Bremsflüssigkeit auf die Hauptbremszylinder-Bauteile auftragen.
- Lithiumfett am Druckstangen-Ende auftragen.
- Den Sicherungsring mit einer Spitzzange montieren.

- A Vorn
 B Hinten

4. Instalar:
- [Delantero]
- Juego del cilindro principal ①
 - Arandela plana ②
 - Circlip ③
 - Funda del cilindro principal ④
 - Al cilindro principal ⑤.
- [Trasero]
- Juego del cilindro principal ①
 - Varilla de empuje ②
 - Circlip ③
 - Funda del cilindro principal ④
 - Al cilindro principal ⑤.

NOTA:

- Aplique líquido de frenos al juego del cilindro principal.
- Aplique grasa con base de jabón de litio en la punta de la varilla de empuje.
- Cuando instale el circlip, utilice unas pinzas para circlip de pico largo.

- A Delantero
 B Trasero

Maître-cylindre avant

1. Monter:
- Maître-cylindre ①
 - Demi-palier de fixation de maître-cylindre ②
 - Boulon (demi-palier de fixation) ③

9 Nm (0,9 m · kg, 6,5 ft · lb)

N.B.:

- Reposer le support pour que la flèche ② soit dirigée vers le haut.
- Serrer d'abord les boulons sur le côté supérieur du demi-palier de fixation de maître-cylindre, puis serrer les boulons sur le côté inférieur.

Hauptbremszylinder vorn

1. Montieren:
- Hauptbremszylinder ①
 - Halterung ②
 - Schraube (Halterung) ③

9 Nm (0,9 m · kg)

HINWEIS:

- Die Halterung so einbauen, daß die Pfeilmarkierung ② nach oben weist.
- Zuerst die oberen, dann die unteren Schrauben der Hauptbremszylinder-Halterung festziehen.

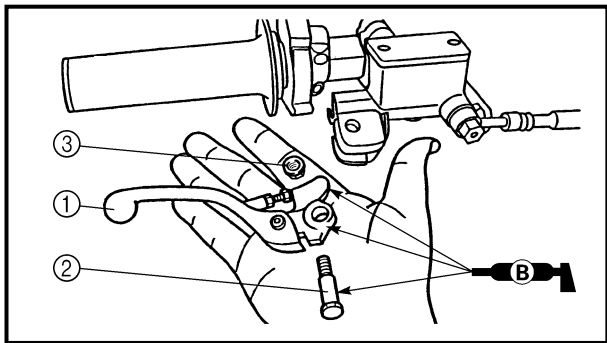
Cilindro principal delantero

1. Instalar:
- Cilindro principal ①
 - Ménsula del cilindro principal ②
 - Perno (ménsula del cilindro principal) ③

9 Nm (0,9 m · kg, 6,5 ft · lb)


NOTA:

- Instale la ménsula de forma que la flecha ② quede orientada hacia arriba.
- Apriete en primer lugar los pernos del lado superior de la ménsula del cilindro principal y después los pernos del lado inferior.




2. Install:

- Brake lever ①
- Bolt (brake lever) ②

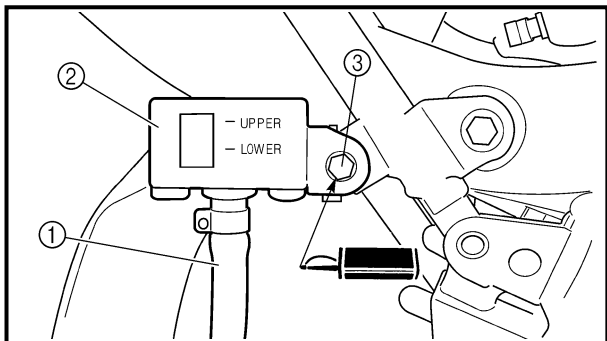
 **6 Nm (0.6 m · kg, 4.3 ft · lb)**

- Nut (brake lever) ③

 **6 Nm (0.6 m · kg, 4.3 ft · lb)**

NOTE:


Apply the lithium soap base grease on the brake lever sliding surface, bolt and contacting surface of the master cylinder piston.

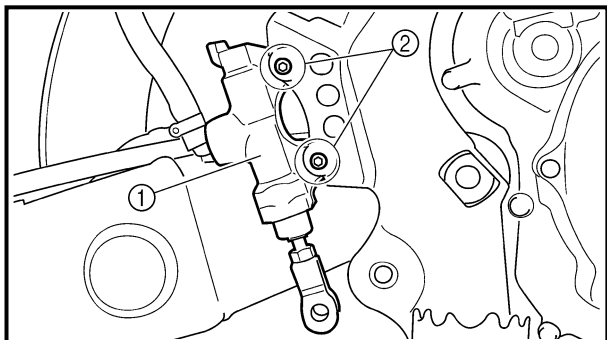


Rear master cylinder

1. Install:


- Reservoir hose ①
- Reservoir tank ②
- Bolt (reservoir tank) ③

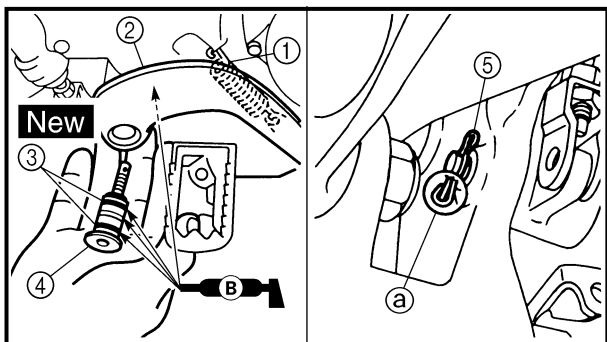
 **10 Nm (1.0 m · kg, 7.2 ft · lb)**



2. Install:


- Master cylinder ①
- Bolt (master cylinder) ②

 **10 Nm (1.0 m · kg, 7.2 ft · lb)**



3. Install:

- Spring ①
- Brake pedal ②
- O-ring ③ **New**
- Bolt (brake pedal) ④

 **26 Nm (2.6 m · kg, 19 ft · lb)**

- Clip ⑤



NOTE:

• Apply the lithium soap base grease on the bolt, O-ring and brake pedal bracket.
 • Install the clip with its stopper portion ⑤ facing inward.

FREIN AVANT ET FREIN ARRIERE VORDER- UND HINTERRADBREMSE FRENO DELANTERO Y FRENO TRASERO



2. Monter:


- Levier de frein ①
- Boulon (levier de frein) ②
 6 Nm (0,6 m · kg, 4,3 ft · lb)
- Ecrou (levier de frein) ③
 6 Nm (0,6 m · kg, 4,3 ft · lb)

N.B.:


Enduire la surface coulissante du levier de frein, le boulon et la surface en contact du piston de maître-cylindre de graisse à base de savon au lithium.

Maître-cylindre arrière


1. Monter:

- Tuyau de réservoir ①
- Réservoir de réserve ②
- Boulon (réservoir de réserve) ③
 10 Nm (1,0 m · kg, 7,2 ft · lb)

2. Monter:

- Maître-cylindre ①
- Boulon (maître-cylindre) ②
 10 Nm (1,0 m · kg, 7,2 ft · lb)



3. Monter:

- Ressort ①
- Pédale de frein ②
- Joint torique ③ **New**
- Boulon (pédale de frein) ④
 26 Nm (2,6 m · kg, 19 ft · lb)
- Agrafe ⑤

N.B.:

- Appliquer de la graisse à base de savon au lithium sur le boulon, le joint torique et le support de pédale de frein.
- Mettre le collier de fixation, côté butée ③ tourné vers l'intérieur.

2. Montieren:


- Bremshebel ①
- Schraube (Bremshebel) ②
 6 Nm (0,6 m · kg)
- Mutter (Bremshebel) ③
 6 Nm (0,6 m · kg)

HINWEIS:


Lithiumfett auf die Gleitfläche des Bremshebels, die Schraube und die Kontaktfläche des Bremskolbens auftragen.

Hauptbremszylinder hinten


1. Montieren:

- Behälterschlauch ①
- Bremsflüssigkeitsbehälter ②
- Schrauben (Bremsflüssigkeitsbehälter) ③
 10 Nm (1,0 m · kg)

2. Montieren:

- Hauptbremszylinder ①
- Schrauben (Hauptbremszylinder) ②
 10 Nm (1,0 m · kg)



3. Montieren:

- Feder ①
- Fußbremshebel ②
- O-Ring ③ **New**
- Schraube (Fußbremshebel) ④
 26 Nm (2,6 m · kg)
- Schlauchschelle ⑤

HINWEIS:

- Lithiumfett auf Schraube, O-Ring und Fußbremshebel-Halterung auftragen.
- Den Clip so einbauen, daß das Ende ③ nach innen weist.

2. Instalar:


- Palanca del freno ①
- Perno (palanca del freno) ②
 6 Nm (0,6 m · kg, 4,3 ft · lb)
- Tuerca (palanca del freno) ③
 6 Nm (0,6 m · kg, 4,3 ft · lb)

NOTA:


Aplique grasa a base de jabón de litio en la superficie de deslizamiento de la palanca del freno, en el perno y en la superficie de contacto del pistón del cilindro principal.

Cilindro principal trasero


1. Instalar:

- Tubo del depósito ①
- Depósito de líquido ②
- Perno (depósito de líquido) ③
 10 Nm (1,0 m · kg, 7,2 ft · lb)

2. Instalar:

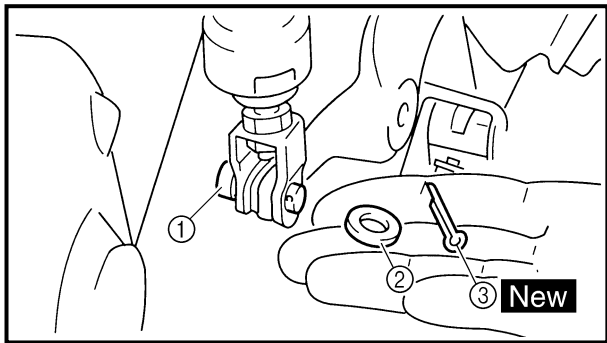
- Cilindro principal ①
- Perno (cilindro principal) ②
 10 Nm (1,0 m · kg, 7,2 ft · lb)

3. Instalar:

- Resorte ①
- Pedal del freno ②
- Junta tórica ③ **New**
- Perno (pedal del freno) ④
 26 Nm (2,6 m · kg, 19 ft · lb)
- Clip ⑤

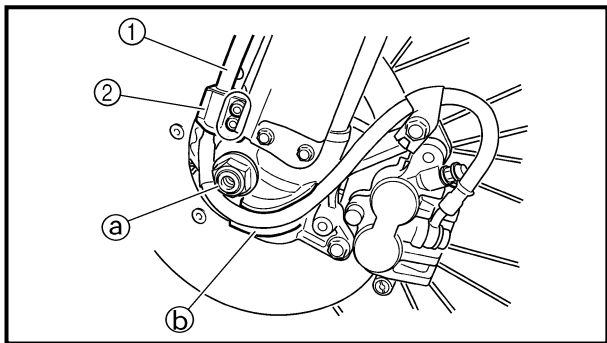
NOTA:

- Aplique grasa con base de jabón de litio en el perno, la junta tórica y la ménsula del pedal del freno.
- Instale el clip con el tope ③ hacia adentro.




4. Install:
 - Pin ①
 - Plain washer ②
 - Cotter pin ③ **New**

NOTE: _____
 After installing, check the brake pedal height. Refer to "REAR BRAKE ADJUSTMENT" section in the CHAPTER 3.



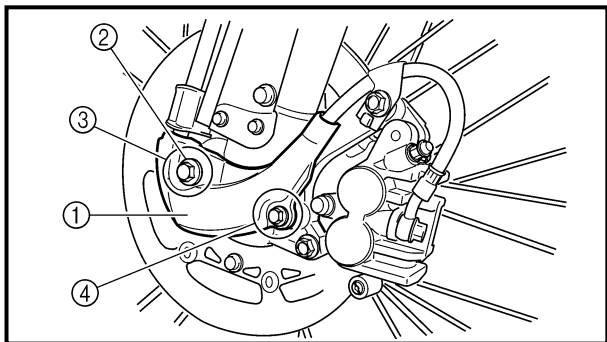
Front brake hose

1. Install:
 - Brake hose ①


 **10 Nm (1.0 m · kg, 7.2 ft · lb)**

To brake hose holder ②.


NOTE: _____
 Before tightening the bolt (brake hose holder), pass the brake hose in front of the axle boss ①, then fit it into the hose groove ② so that the brake hose does not contact the nut (wheel axle).

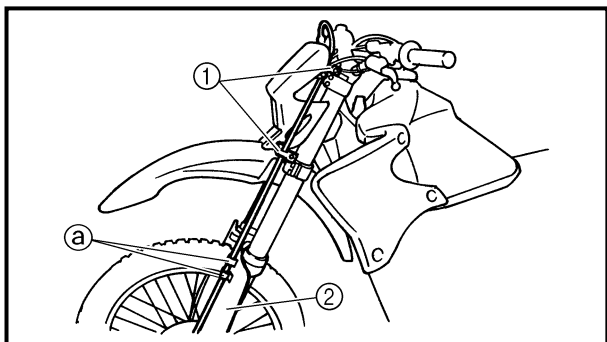


2. Install:
 - Hose cover ①
 - Plain washer ②
 - Bolt [hose cover (M8)] ③

 **16 Nm (1.6 m · kg, 11 ft · lb)**

 - Bolt [hose cover (M6)] ④

 **7 Nm (0.7 m · kg, 5.1 ft · lb)**



3. Pass the brake hose through the cable guide ①, then through the guide ② on the protector ②.

FREIN AVANT ET FREIN ARRIERE VORDER- UND HINTERRADBREMSE FRENO DELANTERO Y FRENO TRASERO



4. Monter:
- Goupille ①
 - Rondelle ordinaire ②
 - Goupille fendue ③ **New**

N.B.:

Après de montage, contrôler la hauteur de pédale de frein.

Se reporter à la section "REGLAGE DU FREIN ARRIERE" du CHAPITRE 3.

4. Montieren:
- Stift ①
 - Beilagscheibe ②
 - Splint ③ **New**

HINWEIS:

Nach der Montage die Fußbremshebelposition kontrollieren.

Siehe unter "HINTERRADBREMSE EINSTELLEN" im KAPITEL 3.

4. Instalar:
- Bulón ①
 - Arandela plana ②
 - Pasador hendido ③ **New**

NOTA:

Después de la instalación, compruebe la altura del pedal del freno.

Consulte el apartado "AJUSTE DEL FRENO TRASERO" del CAPÍTULO 3.

Tuyau de frein avant

1. Monter:
- Tuyau de frein ①
- 10 Nm (1,0 m · kg, 7,2 ft · lb)
Sur le support de tuyau de frein ②.

N.B.:

Avant de serrer le boulon (support de tuyau de frein), faire passer le tuyau de frein à l'avant du bossage d'essieu ③, puis l'insérer dans la cannelure de tuyau ④ pour que le tuyau de frein ne touche pas l'écrou (axe de roue).

2. Monter:
- Cache de tuyau ①
 - Rondelle ordinaire ②
 - Boulon [cache de tuyau (M8)] ③
- 16 Nm (1,6 m · kg, 11 ft · lb)
- Boulon [cache de tuyau (M6)] ④
- 7 Nm (0,7 m · kg, 5,1 ft · lb)

3. Faire passer la tuyau de frein dans le guide de câble ①, puis dans le guide ② sur le protecteur ③.

Bremsschlauch vorn

1. Montieren:
- Bremsschlauch ①
- 10 Nm (1,0 m · kg)
(mit der Halterung ②)

HINWEIS:

Vor dem Festziehen dieser Schraube (Halterung) den Bremsschlauch am Gabelbein-Vorsprung ③ vorbei und durch die Nut ④ führen, so daß dieser die Achsmutter nicht berührt.

2. Montieren:
- Schlauchabdeckung ①
 - Beilagscheibe ②
 - M8-Schraube (Schlauchabdeckung) ③
- 16 Nm (1,6 m · kg)
- M6-Schraube (Schlauchabdeckung) ④
- 7 Nm (0,7 m · kg)

3. Den Bremsschlauch durch die Kabelführung ①, dann durch die Führung ② am Protektor ③ leiten.

Tubo del freno delantero

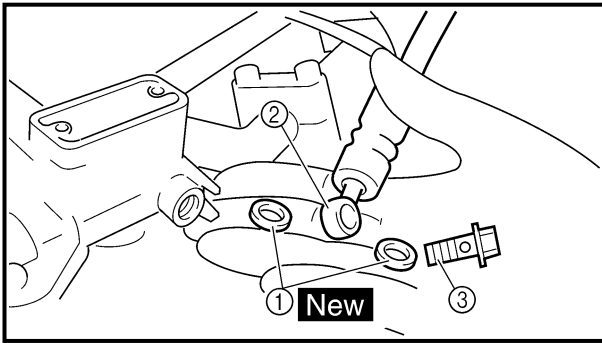
1. Instalar:
- Tubo del freno ①
- 10 Nm (1,0 m · kg, 7,2 ft · lb)
A la cubierta del tubo de frenos ②.

NOTA:

Antes de apretar el perno (cubierta del tubo de frenos), pase el tubo del freno por delante del buje del eje ③ y a continuación, colóquelo en la ranura del tubo ④ de forma que el tubo del freno no esté en contacto con la tuerca (eje de la rueda).


2. Instalar:
- Cubierta del tubo ①
 - Arandela plana ②
 - Perno [cubierta del tubo (M8)] ③
- 16 Nm (1,6 m · kg, 11 ft · lb)
- Perno [cubierta del tubo (M6)] ④
- 7 Nm (0,7 m · kg, 5,1 ft · lb)

3. Pase el tubo del freno a través de la guía del cable ① y después a través de la guía ② del protector ③.



4. Install:

- Copper washer ① **New**
- Brake hose ②
- Union bolt ③

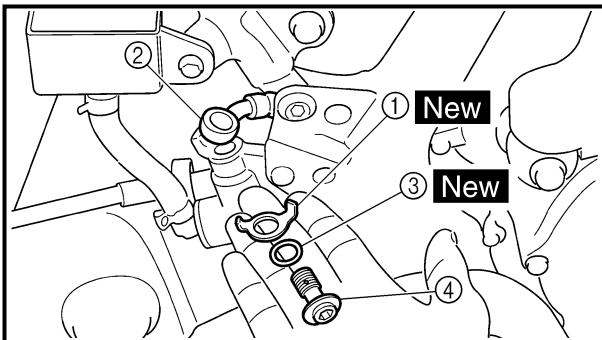
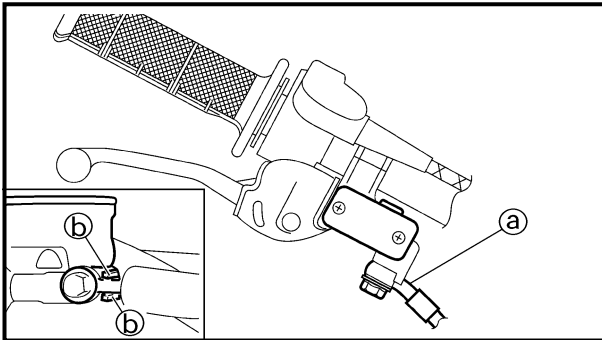
 **30 Nm (3.0 m · kg, 22 ft · lb)**

⚠ WARNING

Always use new copper washers.

CAUTION:

Install the brake hose so that its pipe portion ① directs as show and lightly touches the projection ② on the master cylinder.




EC5A5500

Rear brake hose

1. Install:

- Copper washer ① **New**
- Brake hose ②
- Copper washer ③ **New**
- Union bolt ④

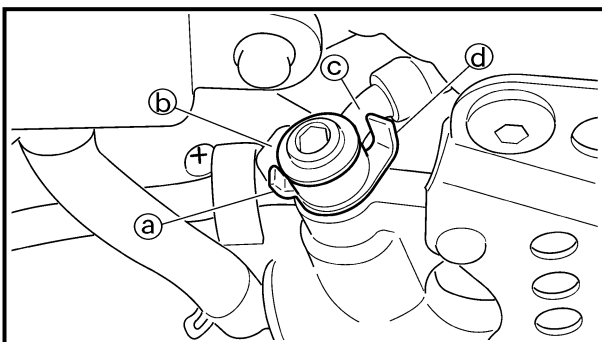
 **30 Nm (3.0 m · kg, 22 ft · lb)**

⚠ WARNING

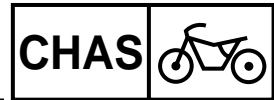
Always use new copper washers.

CAUTION:

When installing the brake hose, first align the tooth ① on the copper washer ② with the projection ③ on the master cylinder. Then, align the pipe portion ④ on the end of the brake hose with the tooth ⑤ on the copper washer ② and tighten the union bolt.



**FREIN AVANT ET FREIN ARRIERE
VORDER- UND HINTERRADBREMSE
FRENO DELANTERO Y FRENO TRASERO**



4. Monter:

- Rondelle en cuivre ① **New**
- Tuyau de frein ②
- Boulon-raccord ③

30 Nm (3,0 m · kg, 22 ft · lb)

⚠ AVERTISSEMENT

Toujours utiliser des rondelles en cuivre neuves.

ATTENTION:

Monter le flexible de frein en veillant à ce qu'il touche la projection du maître cylindre ③ et que sa partie recourbée ④ soit dirigée vers le bas.

4. Montieren:

- Kupferscheibe ① **New**
- Bremsschlauch ②
- Hohlschraube ③

30 Nm (3,0 m · kg)

⚠ WARNUNG

Immer neue Kupferscheiben verwenden.

ACHTUNG:

Der Metallstutzen des Bremsschlauchs muß an der Nase ③ des Hauptbremszylinders anliegen und die Krümmung ④ nach unten weisen.

4. Instalar:

- Arandela de cobre ① **New**
- Tubo del freno ②
- Perno de unión ③

30 Nm (3,0 m · kg, 22 ft · lb)

⚠ ADVERTENCIA

Utilice siempre arandelas de cobre nuevas.

PRECAUCION:

Instale el tubo del freno de forma que esté en contacto con el cilindro principal la parte saliente ③ y que su parte doblada ④ esté hacia abajo.

Tuyau de frein arrière

1. Monter:

- Rondelle en cuivre ① **New**
- Tuyau de frein ②
- Rondelle en cuivre ③ **New**
- Boulon-raccord ④

30 Nm (3,0 m · kg, 22 ft · lb)

⚠ AVERTISSEMENT

Toujours utiliser des rondelles en cuivre neuves.

ATTENTION:

Monter le flexible de frein en alignant la dent ③ de la rondelle en cuivre ① sur la saillie ④ du maître-cylindre. Aligner ensuite la partie ② du tuyau placé à l'extrémité du flexible de frein sur la dent ④ de la rondelle en cuivre ① puis serrer le boulon-raccord.

Bremsschlauch hinten

1. Montieren:

- Kupferscheibe ① **New**
- Bremsschlauch ②
- Kupferscheibe ③ **New**
- Hohlschraube ④

30 Nm (3,0 m · kg)

⚠ WARNUNG

Immer neuen Kupferscheiben verwenden.

ACHTUNG:

Bei der Befestigung des Bremsschlauchs zuerst den Zahn ③ der Kupferscheibe ① auf den Vorsprung ④ des Hauptzylinders ausrichten, dann den Metallstutzen ② am Ende des Bremsschlauchs auf den Zahn ④ der Kupferscheibe ① ausrichten und die Hohlschraube festziehen.

Tubo del freno trasero

1. Instalar:

- Arandela de cobre ① **New**
- Tubo del freno ②
- Arandela de cobre ③ **New**
- Perno de unión ④

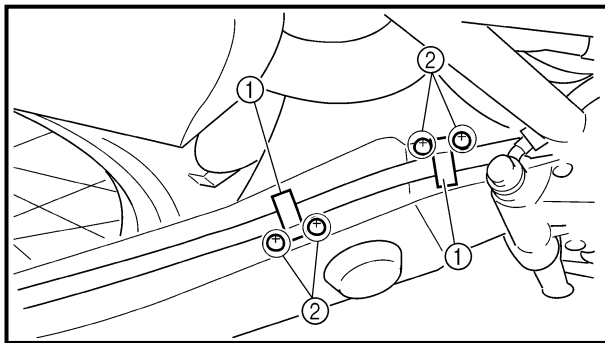
30 Nm (3,0 m · kg, 22 ft · lb)

⚠ ADVERTENCIA


Utilice siempre arandelas de cobre nuevas.

PRECAUCION:

Cuando instale el tubo del freno, alinee en primer lugar el diente ③ de la arandela de cobre ① con la parte saliente ④ del cilindro principal. A continuación, alinee la parte del tubo ② del extremo del tubo del freno con el diente ④ de la arandela de cobre ① y apriete el perno de unión.

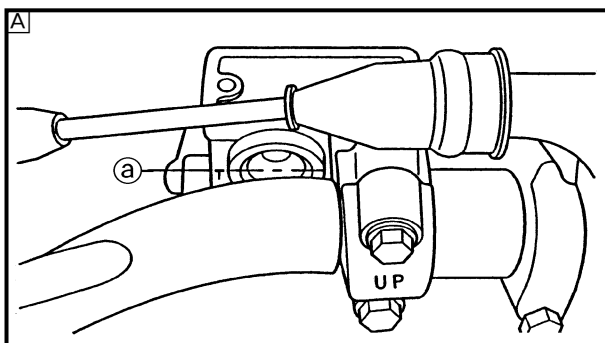
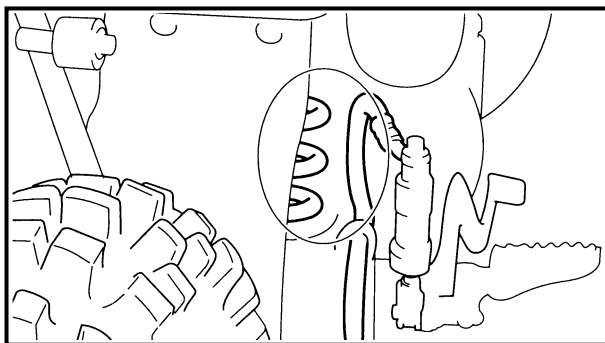


2. Install:
 - Brake hose holder ①
 - Screw (brake hose holder) ②

 4 Nm (0.4 m · kg, 2.9 ft · lb)

CAUTION:

After installing the brake hose holders, make sure the brake hose does not contact the spring (rear shock absorber). If it does, correct its twist.



Brake fluid

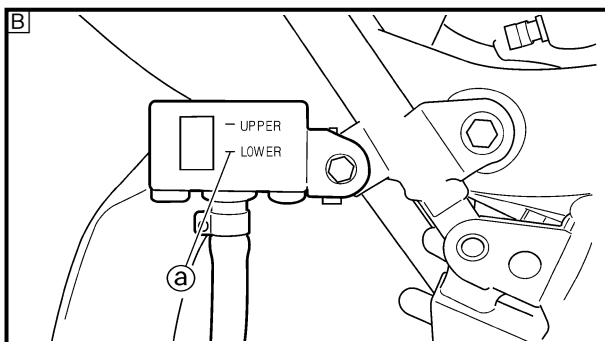
1. Fill:
 - Brake fluid
 Until the fluid level reaches “LOWER” level line (a).



Recommended brake fluid:
DOT #4



⚠ WARNING

- Use only the designated quality brake fluid: otherwise, the rubber seals may deteriorate, causing leakage and poor brake performance.
- Refill with the same type of brake fluid; mixing fluids may result in a harmful chemical reaction and lead to poor performance.
- Be careful that water does not enter the master cylinder when refilling. Water will significantly lower the boiling point of the fluid and may result in vapor lock.



CAUTION:

Brake fluid may erode painted surfaces or plastic parts. Always clean up spilled fluid immediately.

-  Front
-  Rear

FREIN AVANT ET FREIN ARRIERE VORDER- UND HINTERRADBREMSE FRENO DELANTERO Y FRENO TRASERO



2. Monter:

- Support de tuyau de frein ①
- Vis (support de tuyau de frein)

②

4 Nm (0,4 m · kg, 2,9 ft · lb)

ATTENTION:

Après avoir installé les supports de tuyau de frein, s'assurer que le tuyau de frein ne touche pas le ressort (amortisseur arrière). S'il le touche, corriger le coude.

2. Montieren:

- Bremsschlauch-Halterung ①
- Schraube (Halterung) ②

4 Nm (0,4 m · kg)

ACHTUNG:

Nach dem Einbau der Bremsschlauch-Halterungen sicherstellen, daß der Bremsschlauch das Federbein nicht berührt. Anderenfalls den Schlauch neu verlegen.

2. Instalar:

- Cubierta del tubo de frenos ①
- Tornillo (cubierta del tubo de frenos) ②

4 Nm (0,4 m · kg, 2,9 ft · lb)

PRECAUCION:

Después de la instalación de la cubierta del tubo de frenos, asegúrese de que el tubo del freno no entre en contacto con el resorte (amortiguador trasero). En caso afirmativo, corrija su torsión.

Liquide de frein

1. Remplir:

- Liquide de frein
Jusqu'à ce que le liquide atteigne le niveau "LOWER" ①.



Liquide de frein recommandé:
DOT n°4

Bremsflüssigkeit

1. Befüllen:

- Bremsflüssigkeitsbehälter (bis zur Minimalstand-Markierung ①)



Empfohlene Bremsflüssigkeit
DOT 4

⚠ WARNUNG

- Nur Bremsflüssigkeit der vorgeschriebenen Spezifikation verwenden. Andere Produkte können die Gummidichtungen zersetzen und zu Undichtigkeiten und verminderter Bremsleistung führen.
- Ausschließlich Bremsflüssigkeit der gleichen Spezifikation nachfüllen. Mischungen unterschiedlicher Produkte können zu chemischen Reaktionen und damit zu verminderter Bremsleistung führen.
- Beim Nachfüllen darauf achten, daß kein Wasser in den Bremsflüssigkeitsbehälter gelangt. Wasser setzt den Siedepunkt der Bremsflüssigkeit herab und kann bei Dampfblasenbildung zum Blockieren der Bremse führen.

ACHTUNG:

Bremsflüssigkeit greift lackierte Flächen und Kunststoffe an. Verschüttete Bremsflüssigkeit daher sofort abwischen.

- Ⓐ Vorn
- Ⓑ Hinten

Líquido de frenos

1. Rellenar:

- Líquido de frenos
Hasta que el nivel del líquido alcance la línea de nivel inferior "LOWER" ①.



Líquido de frenos recomendado:
DOT N°4

⚠ ADVERTENCIA

- Utilice siempre la calidad del líquido de frenos recomendada: de lo contrario, podrían deteriorarse las juntas de goma y producirse fugas y un rendimiento deficiente de los frenos.
- Rellene con el mismo tipo de líquido de frenos; la mezcla de líquido de frenos distinto puede provocar una reacción química perjudicial y dar lugar a un rendimiento deficiente de los frenos.
- Al rellenar el sistema, vigile que no entre agua en el depósito del líquido de frenos. El agua reduce considerablemente el punto de ebullición del líquido, por lo que podría producirse un bloqueo a causa del vapor.

PRECAUCION:

El líquido de frenos puede corroer las superficies pintadas o las piezas de plástico. Limpie inmediatamente cualquier derrame que se produzca.

- Ⓐ Delantero
- Ⓑ Trasero

⚠ AVERTISSEMENT

- La qualité du liquide de frein utilisé doit être conforme aux normes spécifiées, sinon les joints en caoutchouc risquent de se détériorer, ce qui causera des fuites et un mauvais fonctionnement du frein.
- Toujours utiliser la même marque de liquide de frein. Le mélange de liquides de marques différentes risque de provoquer une réaction chimique nuisible au fonctionnement du frein.
- Lorsqu'on ajoute du liquide, faire attention de ne pas laisser pénétrer de l'eau dans le maître-cylindre. L'eau risque d'abaisser fortement le point d'ébullition et de provoquer un bouchon de vapeur.

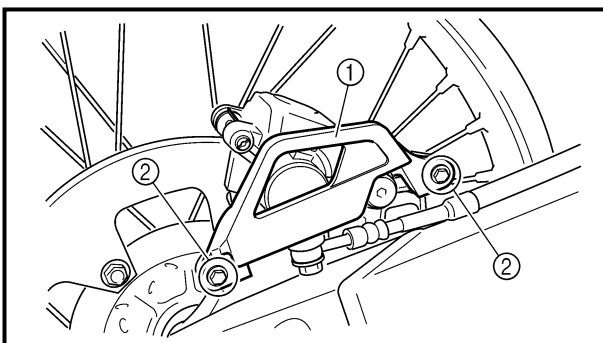
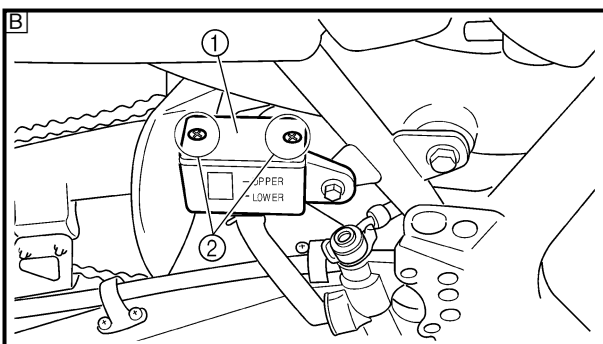
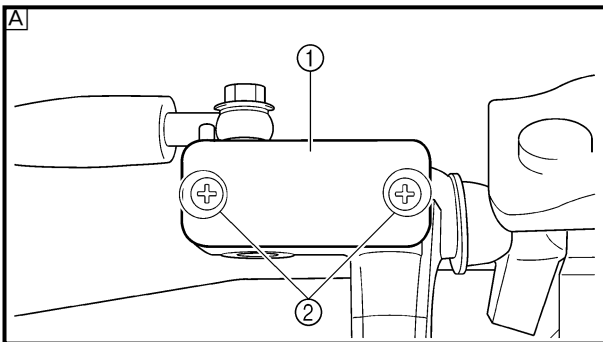
ATTENTION:




Le liquide de frein attaque les surfaces peintes et le plastique. Si on en renverse, il faut l'essuyer immédiatement.

- Ⓐ Avant
- Ⓑ Arrière

2. Air bleed:
 - Brake system
Refer to “BRAKE SYSTEM AIR BLEEDING” section in the CHAPTER 3.

3. Inspect:
 - Brake fluid level
Fluid at lower level → Fill up.
Refer to “BRAKE FLUID LEVEL INSPECTION” section in the CHAPTER 3.



4. Install:
 - [Front]
 - Diaphragm
 - Master cylinder cap ①
 - Screw (master cylinder cap) ②
-  **2 Nm (0.2 m · kg, 1.4 ft · lb)**
- [Rear]
 - Diaphragm
 - Reservoir tank cap ①
 - Screw (reservoir tank cap) ②
-  **2 Nm (0.2 m · kg, 1.4 ft · lb)**
- Master cylinder guard
-  **10 Nm (1.0 m · kg, 7.2 ft · lb)**


CAUTION: After installation, while pulling the lever in or pushing down on the pedal, check whether there is any brake fluid leaking where the union bolts are installed respectively at the master cylinder and caliper.

A Front

B Rear

5. Install: (rear brake only)

- Protector ①
- Bolt (protector) ②

 **7 Nm (0.7 m · kg, 5.1 ft · lb)**

FREIN AVANT ET FREIN ARRIERE VORDER- UND HINTERRADBREMSE FRENO DELANTERO Y FRENO TRASERO



2. Purger l'air:

- Système de freinage
Se reporter à la section "PURGE D'AIR DU SYSTEME DE FREINAGE" du CHAPITRE 3.

3. Vérifier:

- Niveau de liquide de frein
Niveau du liquide bas → Remettre à niveau.
Se reporter à la section "CONTROLE DU NIVEAU DU LIQUIDE DE FREIN" du CHAPITRE 3.

4. Monter:

- [Avant]
- Diaphragme
 - Capuchon de maître-cylindre ①
 - Vis (capuchon de maître-cylindre) ②
- 2 Nm (0,2 m · kg, 1,4 ft · lb)
- [Arrière]
- Diaphragme
 - Capuchon de vase d'expansion ①
 - Vis (capuchon de vase d'expansion) ②
- 2 Nm (0,2 m · kg, 1,4 ft · lb)
- Garde de maître-cylindre
- 10 Nm (1,0 m · kg, 7,2 ft · lb)

ATTENTION:

Après le montage, rechercher les fuites éventuelles de liquide de frein au niveau des boulons-raccords sur le maître-cylindre et l'étrier en actionnant le levier ou la pédale de frein.

- Avant
 Arrière

5. Monter: (frein arrière seulement)

- Protection d'étrier ①
 - Boulon (protection) ②
- 7 Nm (0,7 m · kg, 5,1 ft · lb)

2. Entlüften:

- Bremsanlage
Siehe unter "HYDRAULISCHE BREMSANLAGE ENTLÜFTEN" im KAPITEL 3.

3. Kontrollieren:

- Bremsflüssigkeitsstand
Niedrig → Auffüllen.
Siehe unter "BREMSFLÜSSIGKEITSSTAND KONTROLLIEREN" im KAPITEL 3.

4. Montieren:

- [Vorn]
- Membran
 - Behälterdeckel ①
 - Schraube (Behälterdeckel) ②
- 2 Nm (0,2 m · kg)
- [Hinten]
- Membran
 - Behältertankdeckel ①
 - Schraube (Behältertankdeckel) ②
- 2 Nm (0,2 m · kg)
- Hauptbremszylinderschutz
- 10 Nm (1,0 m · kg)

ACHTUNG:

Nach der Montage den Hand- bzw. Fußbremshebel betätigen und die Hohlschrauben am Hauptbremszylinder und Bremssattel auf Undichtigkeit prüfen.

- Vorn
 Hinten

5. Montieren: (nur Hinterradbremse)

- Bremssattelschutz ①
 - Schraube ②
- 7 Nm (0,7 m · kg)

2. Purgar el aire:

- Sistema de frenos
Consulte el apartado "PURGA DEL AIRE DEL SISTEMA DE FRENOS" del CAPÍTULO 3.

3. Inspeccionar:

- Nivel del líquido de frenos
Líquido en el nivel inferior → Rellenar.
Consulte el apartado "INSPECCIÓN DEL NIVEL DE LÍQUIDO DE FRENOS" del CAPÍTULO 3.

4. Instalar:

- [Delantero]
- Diafragma
 - Tapa del cilindro principal ①
 - Tornillo (tapa del cilindro principal) ②
- 2 Nm (0,2 m · kg, 1,4 ft · lb)
- [Trasero]
- Diafragma
 - Tapa del depósito de líquido ①
 - Perno (tapa del depósito de líquido) ②
- 2 Nm (0,2 m · kg, 1,4 ft · lb)
- Protección del cilindro principal
- 10 Nm (1,0 m · kg, 7,2 ft · lb)

PRECAUCION:

Después de la instalación, cuando tire de la palanca o empuje hacia abajo el pedal, compruebe la existencia de fugas de líquido de frenos en el lugar donde haya instalado los pernos de unión del cilindro principal y el caliper respectivamente.

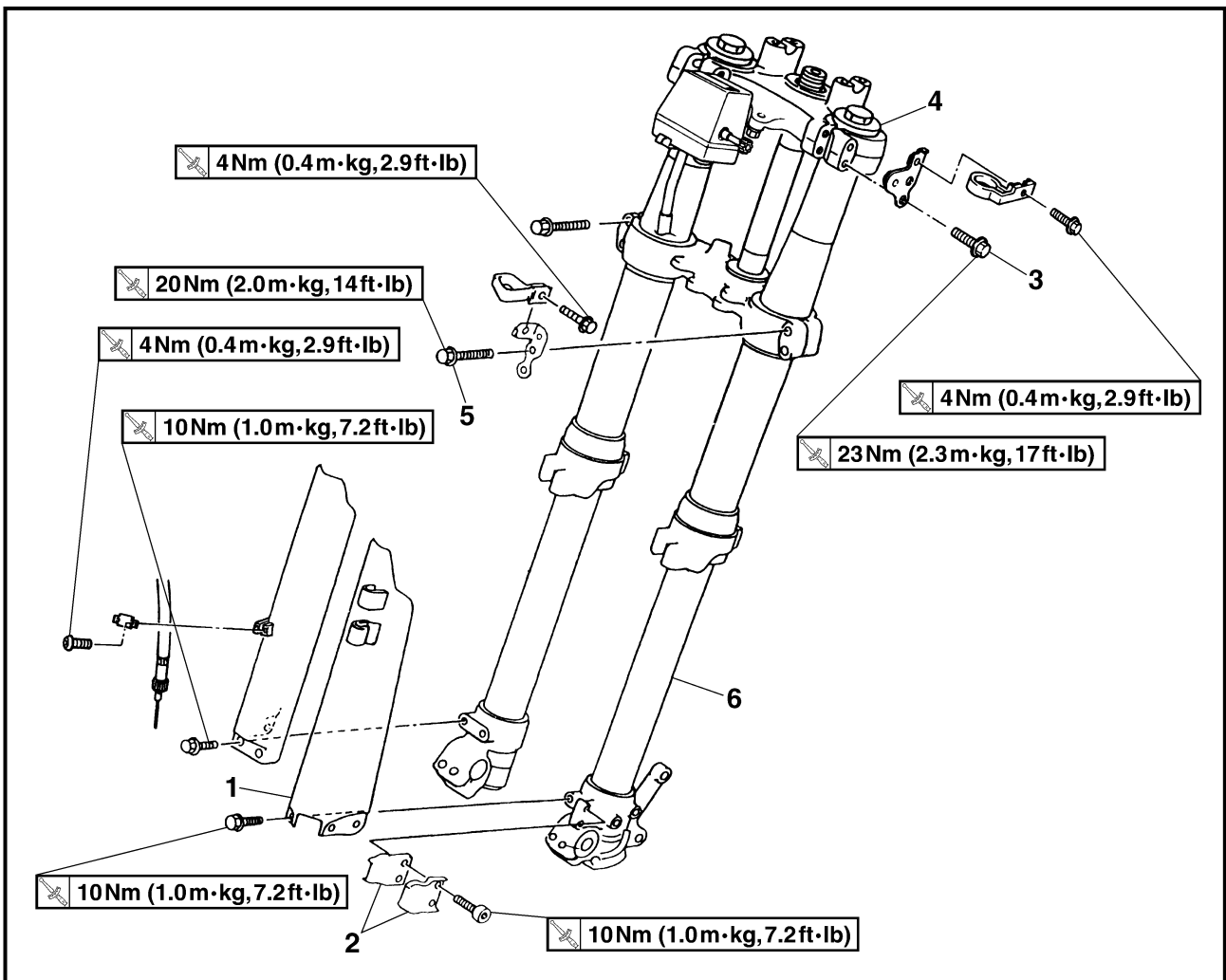
- Delantero
 Trasero

5. Instalar: (freno trasero únicamente)


- Protector del caliper ①
 - Perno (protector) ②
- 7 Nm (0,7 m · kg, 5,1 ft · lb)

EC550000

FRONT FORK




Extent of removal: ① Front fork removal

Extent of removal	Order	Part name	Q'ty	Remarks
Preparation for removal		FRONT FORK REMOVAL		<p>⚠ WARNING _____</p> <p>Support the machine securely so there is no danger of it falling over.</p> <hr/> <p>Refer to "FRONT WHEEL AND REAR WHEEL" section.</p> <p>Refer to "FRONT BRAKE AND REAR BRAKE" section.</p> <p>Refer to "HANDLEBAR" section.</p>
		Front wheel		
		Front caliper		
		Headlight		
		Handlebar		
	1	Protector	1	
	2	Brake hose holder	2	
	3	Pinch bolt (handle crown)	2	Only loosening.
	4	Cap bolt	1	Loosen when disassembling the front fork.
	5	Pinch bolt (under bracket)	2	Only loosening.
	6	Front fork	1	

FOURCHE AVANT

Organisation de la dépose:


① Dépose de la fourche avant

Organisation de la dépose	Ordre	Nom de pièce	Qté	Remarques
Préparation pour la dépose		DEPOSE DE LA FOURCHE AVANT Maintenir la machine en plaçant un support approprié sous le moteur.		⚠ AVERTISSEMENT Bien soutenir la machine afin qu'elle ne risque pas de se renverser.
		Roue avant Etrier avant Phare Guidon		Se reporter à la section "ROUE AVANT ET ROUE ARRIERE". Se reporter à la section "FREIN AVANT ET FREIN ARRIERE". Se reporter à la section "GUIDON".
	1	Protection	1	
	2	Support de tuyau de frein	2	
	3	Boulon de bridage (té de fourche supérieur)	2	Desserrer uniquement.
	4	Bouchon de fourche	1	Desserrer lors du démontage de la fourche avant.
	5	Boulon de bridage (té de fourche inférieur)	2	Desserrer uniquement.
	6	Fourche avant	1	

TELESKOPGABEL

Demontage-Arbeiten:


① Teleskopgabel demontieren

Demontage-Arbeiten	Reihenfolge	Bauteil	Anz.	Bemerkungen
Vorbereitung für den Ausbau		TELESKOPGABEL DEMONTIEREN Das Motorrad am Motor aufbocken.		⚠ WARNUNG Das Motorrad gegen Umfallen sichern.
		Vorderrad Bremsattel vorn Scheinwerfer Lenker		Siehe unter "VORDER- UND HINTERRAD". Siehe unter "VORDER- UND HINTERRAD-BREMSE". Siehe unter "LENKER".
	1	Protektor	1	
	2	Bremsschlauch-Halterung	2	
	3	Klemmschraube (obere Gabelbrücke)	2	Nur lockern.
	4	Verschlußschraube	1	Bei der Demontage der Teleskopgabel lockern.
	5	Klemmschraube (untere Gabelbrücke)	2	Nur lockern.
	6	Teleskopgabel	1	

HORQUILLA DELANTERA

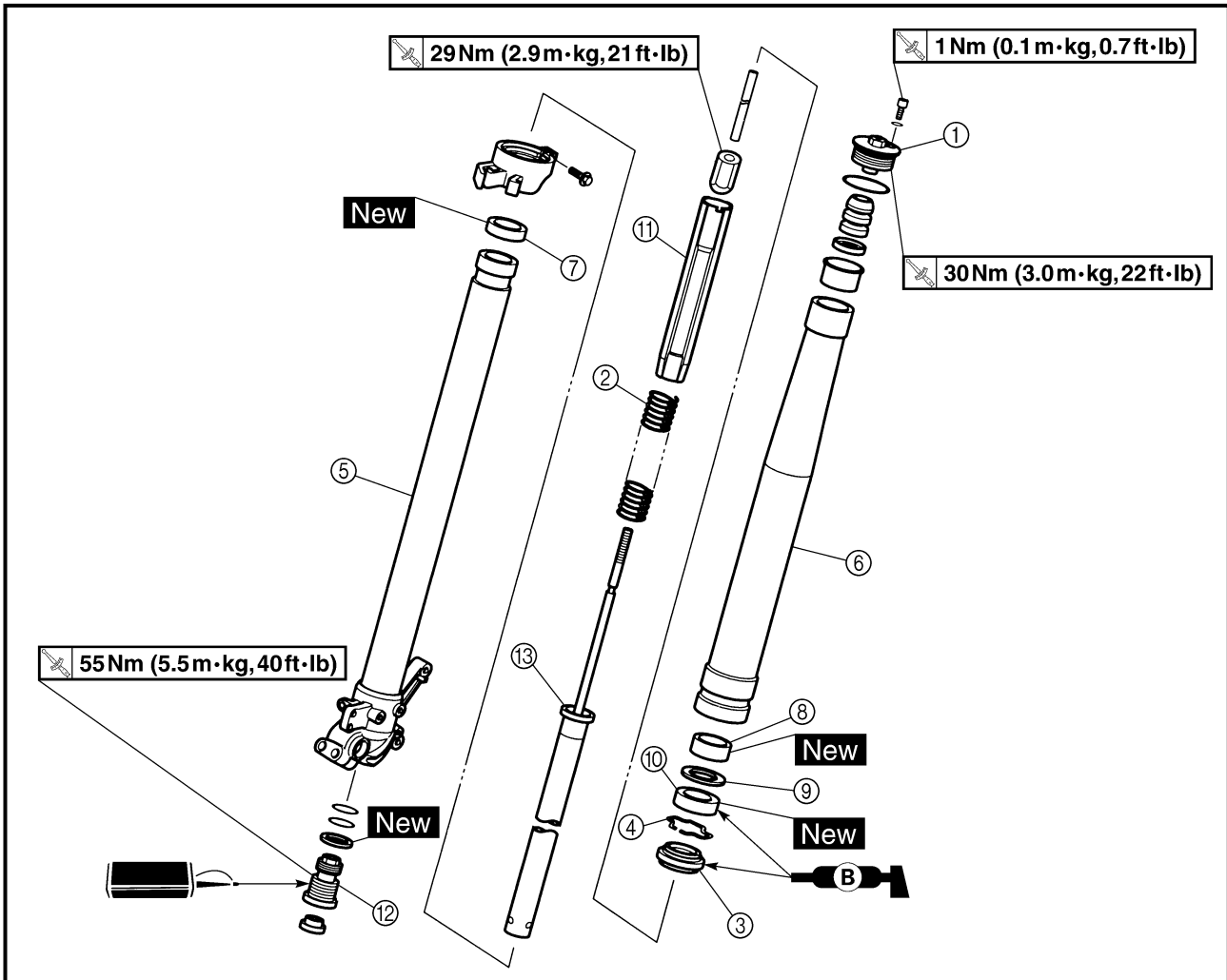
Alcance de la extracción:

① Extracción de la horquilla delantera

Alcance de la extracción	Orden	Denominación de la pieza	Cantidad	Observaciones
Preparación para la extracción		EXTRACCIÓN DE LA HORQUILLA DELANTERA Sujete el vehículo colocando una base apropiada debajo del motor.		⚠ ADVERTENCIA Sujete firmemente el vehículo de forma que no haya riesgo de que se caiga.
		Rueda delantera Caliper delantero Faro delantero Manillar		Consulte el apartado "RUEDA DELANTERA Y RUEDA TRASERA". Consulte el apartado "FRENO DELANTERO Y FRENO TRASERO". Consulte el apartado "MANILLAR".
	1	Protector	1	
	2	Cubierta del tubo de frenos	2	
	3	Perno de fijación (tija superior del manillar)	2	Aflojándolo únicamente.
	4	Perno de la tapa	1	Aflojar cuando desmonte la horquilla delantera.
	5	Perno de fijación (ménsula inferior)	2	Aflojándolo únicamente.
	6	Horquilla delantera	1	

EC558000

FRONT FORK DISASSEMBLY



Extent of removal: ① Oil seal removal ② Damper rod removal

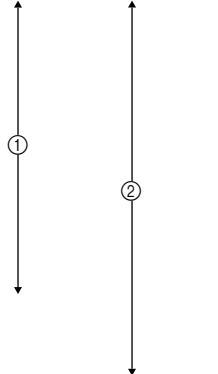
Extent of removal	Order	Part name	Q'ty	Remarks
FRONT FORK DISASSEMBLY				
<div style="display: flex; justify-content: space-around;"> <div style="text-align: center;"> ↑ ① ↓ </div> <div style="text-align: center;"> ↑ ② ↓ </div> </div>	①	Cap bolt	1	Refer to "REMOVAL POINTS".
	②	Fork spring	1	Drain the fork oil.
	③	Dust seal	1	
	④	Stopper ring	1	Refer to "REMOVAL POINTS".
	⑤	Inner tube	1	
	⑥	Outer tube	1	
	⑦	Piston metal	1	
	⑧	Slide metal	1	
	⑨	Plain washer	1	
	⑩	Oil seal	1	
	⑪	Spring guide	1	
	⑫	Base valve	1	Use special tool.
	⑬	Damper rod	1	Refer to "REMOVAL POINTS".

DEMONTAGE DE LA FOURCHE AVANT

Organisation de la dépose:

① Dépose de la bague d'étanchéité

② Dépose de la tige d'amortisseur

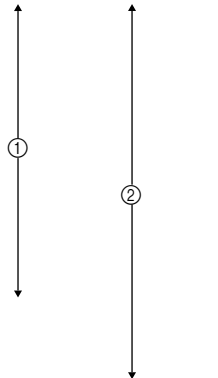
Organisation de la dépose	Ordre	Nom de pièce	Qté	Remarques
	DEMONTAGE DE LA FOURCHE AVANT			
	①	Boulon capuchon	1	Se reporter à "POINTS DE DEPOSE". Vidanger d'huile de fourche. Se reporter à "POINTS DE DEPOSE". Utiliser l'outil spécial. Se reporter à "POINTS DE DEPOSE".
	②	Ressort de fourche	1	
	③	Joint antipoussière	1	
	④	Bague d'arrêt	1	
	⑤	Tube interne	1	
	⑥	Tube externe	1	
	⑦	Bague coulissante de piston	1	
	⑧	Bague antifriction	1	
	⑨	Rondelle ordinaire	1	
	⑩	Bague d'étanchéité	1	
	⑪	Guide de ressort	1	
	⑫	Soupape de base	1	
⑬	Tige d'amortisseur	1		

TELESKOPGABEL DEMONTIEREN

Demontage-Arbeiten:

① Dichtring demontieren

② Dämpferrohr demontieren

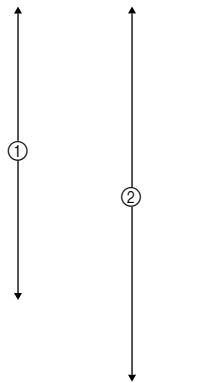
Demontage-Arbeiten	Reihenfolge	Bauteil	Anz.	Bemerkungen
	TELESKOPGABEL DEMONTIEREN			
	①	Verschlusschraube	1	Siehe unter "AUSBAU". Das Gabelöl ablassen. Siehe unter "AUSBAU". Spezialwerkzeug verwenden. Siehe unter "AUSBAU".
	②	Gabelfeder	1	
	③	Staubschutzring	1	
	④	Sicherungsring	1	
	⑤	Gleitrohr	1	
	⑥	Standrohr	1	
	⑦	Kolbenbuchse	1	
	⑧	Gleitbuchse	1	
	⑨	Beilagscheibe	1	
	⑩	Dichtring	1	
	⑪	Federsitz	1	
	⑫	Luftventil	1	
⑬	Dämpferrohr	1		

DESMONTAJE DE LA HORQUILLA DELANTERA

Alcance de la extracción:

① Extracción del retén de aceite

② Extracción de la barra amortiguadora

Alcance de la extracción	Orden	Denominación de la pieza	Cantidad	Observaciones
	DESMONTAJE DE LA HORQUILLA DELANTERA			
	①	Perno de la tapa	1	Consulte el apartado "PUNTOS DE EXTRACCIÓN". Drene el aceite de la horquilla. Consulte el apartado "PUNTOS DE EXTRACCIÓN". Utilice la herramienta especial. Consulte el apartado "PUNTOS DE EXTRACCIÓN".
	②	Resorte de la horquilla	1	
	③	Guardapolvos	1	
	④	Aro de tope	1	
	⑤	Tubo interno	1	
	⑥	Tubo externo	1	
	⑦	Metal del pistón	1	
	⑧	Metal deslizante	1	
	⑨	Arandela plana	1	
	⑩	Retén de aceite	1	
	⑪	Guía del resorte	1	
	⑫	Válvula base	1	
⑬	Barra amortiguadora	1		



EC556000

HANDLING NOTE**NOTE:**

The front fork requires careful attention. So it is recommended that the front fork be maintained at the dealers.

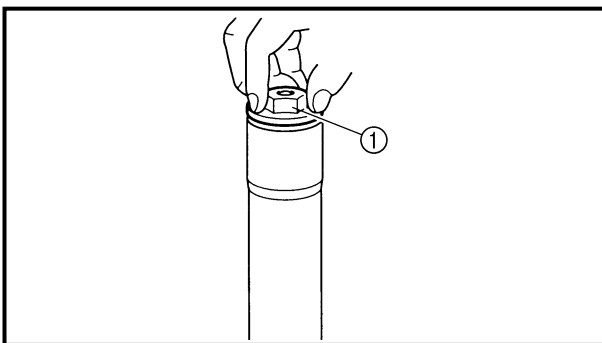
CAUTION:

To prevent an accidental explosion of air, the following instructions should be observed:

- The front fork with a built-in piston rod has a very sophisticated internal construction and is particularly sensitive to foreign material.

Use enough care not to allow any foreign material to come in when the oil is replaced or when the front fork is disassembled and reassembled.

- Before removing the cap bolts or front forks, be sure to extract the air from the air chamber completely.



EC553000

REMOVAL POINTS

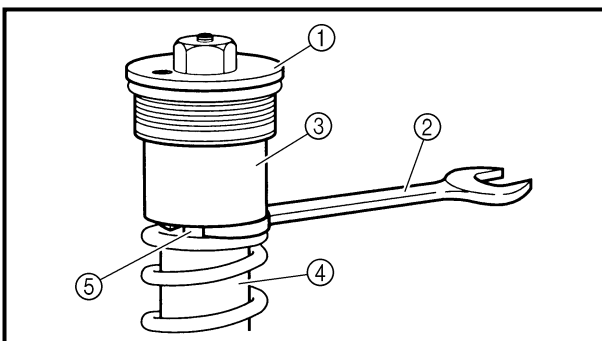
EC553150

Cap bolt

1. Remove:
 - Cap bolt ①
 From the outer tube.

NOTE:

Before removing the front fork from the machine, loosen the cap bolt.



2. Remove:
 - Cap bolt ①

NOTE:

- While compressing the fork spring, set the thin type spanners ② between the spacer ③ and spring guide ④.
- Hold the locknut ⑤ and remove the cap bolt.

REMARQUES CONCERNANT LA MANIPULATION

N.B.: _____
La fourche avant nécessite une soigneuse attention. Il est donc recommandé de la faire entretenir chez le revendeur.

ATTENTION: _____
Pour éviter une explosion accidentelle, les instructions suivantes doivent être observées:

- La construction interne d'une fourche avant à tige de piston incorporée est très sophistiquée et est particulièrement sensible aux substances étrangères.
Faire suffisamment attention à ne pas laisser pénétrer de substances étrangères lorsque l'huile est remplacée ou lorsque la fourche avant est démontée ou remontée.
- Avant de dévisser les boulons capuchons ou d'enlever la fourche avant, être sûr d'avoir complètement extrait l'air du réservoir d'air.

HANDHABUNGSHINWEIS

HINWEIS: _____
Die Teleskopgabel erfordert besondere Aufmerksamkeit und sollte am besten vom Yamaha-Händler gewartet werden.

ACHTUNG: _____
Um einen plötzlichen Druckverlust und damit verbundene Gefahren zu vermeiden, unbedingt folgende Hinweise beachten.

- Der feine Teleskopgabel-Mechanismus ist sehr auf Fremdstoffe anfällig.
Deshalb beim Gabelölwechsel sowie bei der Demontage und -Montage darauf achten, daß keine Fremdstoffe in die Teleskopgabel eindringen.
- Vor dem Lösen der Verschlusschrauben unbedingt die Luft aus den Gabelbeinen vollständig ablassen.

NOTA DE MANEJO

NOTA: _____
La horquilla delantera requiere una atención especial. Por ello, recomendamos que el mantenimiento de la horquilla delantera se realice en el concesionario.

PRECAUCION: _____
Para evitar una explosión accidental, tenga en cuenta las siguientes instrucciones:

- La horquilla delantera, con una varilla del pistón incorporada, tiene una construcción interna muy sofisticada que es especialmente sensible a los materiales extraños.
Tenga especial cuidado en que no penetre ningún material extraño cuando cambie el aceite o cuando desmonte la horquilla delantera y la monte nuevamente.
- Antes de extraer los pernos de la tapa o las horquillas delanteras, asegúrese de extraer completamente el aire de la cámara de aire.

POINTS DE DEPOSE

Boulon capuchon

1. Déposer:
 - Boulon capuchon ①
Du tube externe.

N.B.: _____
Avant de démonter la fourche avant de la machine, desserrer le boulon capuchon.

2. Déposer:
 - Boulon capuchon ①

N.B.: _____
• Tout en comprimant le ressort de fourche, placer la clé à ergots fine ② entre l'entretoise ③ et le guide de ressort ④.
• Maintenir le contre-écrou ⑤ et retirer le boulon capuchon.

AUSBAU

Verschlusschraube

1. Demontieren:
 - Verschlusschraube ①
(vom Standrohr)

HINWEIS: _____
Die Verschlusschrauben vor der Teleskopgabel-Demontage lockern.

2. Demontieren:
 - Verschlusschraube ①

HINWEIS: _____
• Die Gabelfeder komprimieren und dabei einen flachen Schlüssel ② zwischen dem Distanzstück ③ und dem Federsitz ④ ansetzen.
• Die Sicherungsmutter ⑤ gegenhalten und die Verschlusschraube lösen.

PUNTOS DE EXTRACCIÓN

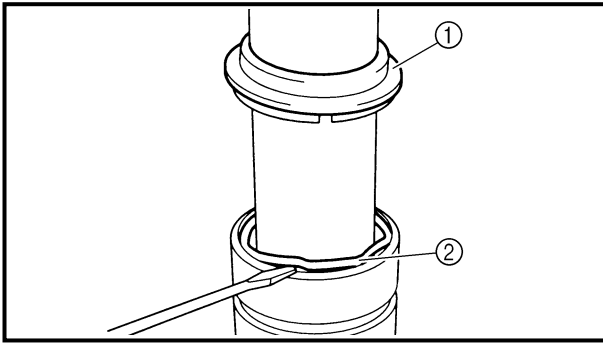
Perno de la tapa

1. Extraer:
 - Perno de la tapa ①
Desde el tubo externo.

NOTA: _____
Antes de extraer la horquilla delantera del vehículo, afloje el perno de la tapa.

2. Extraer:
 - Perno de la tapa ①

NOTA: _____
• Mientras comprime el resorte de la horquilla, coloque una llave inglesa delgada ② entre el separador ③ y la guía del resorte ④.
• Sujete la contratuerca ⑤ y extraiga el perno de la tapa.



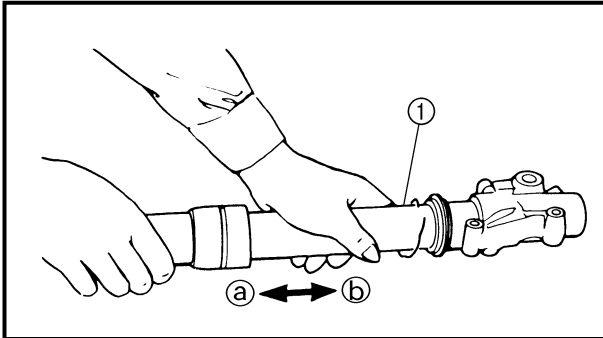
EC553201

Inner tube

- Remove:
 - Dust seal ①
 - Stopper ring ②
 Using slotted-head screwdriver.

CAUTION:

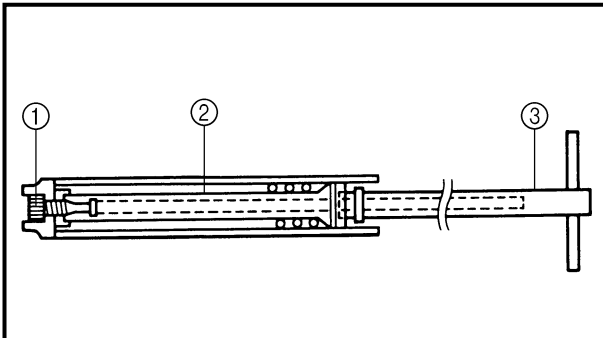
Take care not to scratch the inner tube.



- Remove:
 - Inner tube ①

Oil seal removal steps:

- Push in slowly (a) the inner tube just before it bottoms out and then pull it back quickly (b).
- Repeat this step until the inner tube can be pulled out from the outer tube.



EC553311

Damper rod

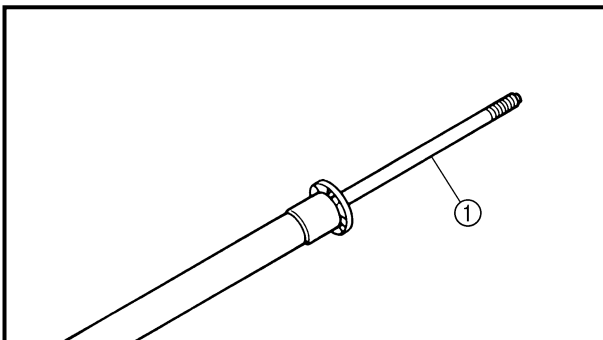
- Remove:
 - Base valve ①
 - Damper rod ②

NOTE:

Use a damper rod holder ③ to lock the damper rod.



Damper rod holder:
YM-1423/90890-01423



EC554000

INSPECTION

EC554100

Damper rod

- Inspect:
 - Damper rod ①
 Bend/damage → Replace damper rod.

CAUTION:

The front fork with a built-in piston rod has a very sophisticated internal construction and is particularly sensitive to foreign material.

Use enough care not to allow any foreign material to come in when the oil is replaced or when the front fork is disassembled and reassembled.

Tube interne

- Déposer:
 - Joint antipoussière ①
 - Bague d'arrêt ②
 En utilisant un tournevis à lame droite.

ATTENTION:

Faire attention à ne pas rayer le tube interne.

- Déposer:
 - Tube interne ①

Étapes de la dépose de la bague d'étanchéité:

- Enfoncer lentement ① le tube interne jusqu'à ce qu'il soit presque en butée puis le retirer rapidement ②.
- Répéter cette opération jusqu'à ce que le tube interne puisse être enlevé du tube externe.

Tige d'amortisseur

- Déposer:
 - Soupape de base ①
 - Tige d'amortisseur ②

N.B.:

Utiliser la poignée de tige d'amortisseur ③ pour bloquer la tige d'amortisseur.



Poignée de tige d'amortisseur:
YM-1423/90890-01423

CONTROLE

Tige d'amortisseur

- Contrôler:
 - Tige d'amortisseur ①
 Courbure/endommagement → Changer la tige d'amortisseur.

ATTENTION:

La construction interne d'une fourche avant à tige de piston incorporée est très sophistiquée et est particulièrement sensible aux substances étrangères.

Faire suffisamment attention à ne pas laisser pénétrer de substances étrangères lorsque l'huile est remplacée ou lorsque la fourche avant est démontée ou remontée.

Gleitrohr

- Demontieren:
 - Staubschutzring ①
 - Sicherungsring ②
 Einen Schlitzschraubendreher verwenden.

ACHTUNG:

Das Gleitrohr nicht beschädigen.

- Demontieren:
 - Gleitrohr ①

Arbeitsschritte

- Standrohr langsam in das Gleitrohr hineinschieben ① und kurz vor dem Anschlag rasch zurückziehen ②.
- Vorgang wiederholen, bis das Standrohr sich vom Gleitrohr trennt.

Dämpferrohr

- Demontieren:
 - Luftventil ①
 - Dämpferrohr ②

HINWEIS:

Das Dämpferrohr mit dem Dämpferrohr-Halter ③ festhalten.



Dämpferrohr-Halter
YM-1423/90890-01423

PRÜFUNG

Dämpferrohr

- Kontrollieren:
 - Dämpferrohr ①
 Verbiegung/Beschädigung → Erneuern.

ACHTUNG:

Die Kolbenstange und der gesamte interne Teleskopgabel-Mechanismus sind sehr empfindlich gegen Fremdkörper.

Beim Zerlegen und Zusammenbau der Teleskopgabel darauf achten, daß keinerlei Fremdkörper in das Gabelöl gelangen.

Tubo interno

- Extraer:
 - Guardapolvos ①
 - Aro de tope ②
 Con un destornillador de cabeza ranurada.

PRECAUCION:

Tenga cuidado de no arañar el tubo interno.

- Extraer:
 - Tubo interno ①

Pasos de extracción del retén de aceite:

- Empuje hacia adentro lentamente el tubo interno ① justo antes de que toque el fondo y después sáquelo rápidamente ②.
- Repita este paso hasta que el tubo interno pueda extraerse del tubo externo.

Barra amortiguadora

- Extraer:
 - Válvula base ①
 - Barra amortiguadora ②

NOTA:

Utilice un soporte de la barra amortiguadora ③ para bloquear la barra amortiguadora.



Soporte de la barra amortiguadora:
YM-1423/90890-01423

INSPECCIÓN

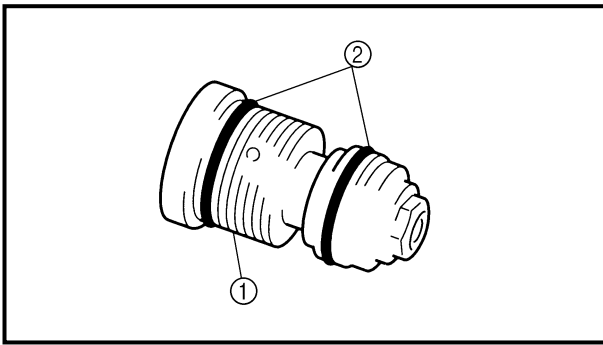
Barra amortiguadora

- Inspeccionar:
 - Barra amortiguadora ①
 Deformación/daños → Reemplazar la barra amortiguadora.

PRECAUCION:

La horquilla delantera, con una varilla del pistón incorporada, tiene una construcción interna muy sofisticada que es especialmente sensible a los materiales extraños.

Tenga especial cuidado en que no penetre ningún material extraño cuando cambie el aceite o cuando desmonte la horquilla delantera y la monte nuevamente.

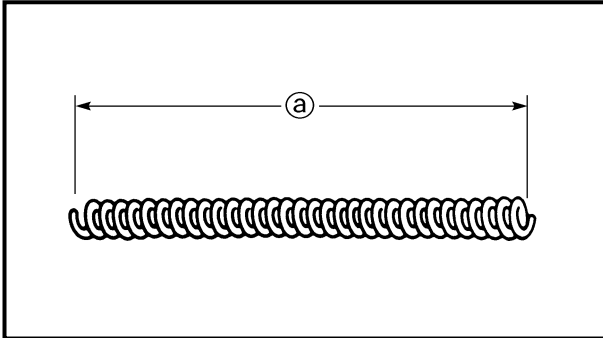


EC554200

Base valve

1. Inspect:

- Valve assembly ①
Wear/damage → Replace.
- O-ring ②
Damage → Replace.



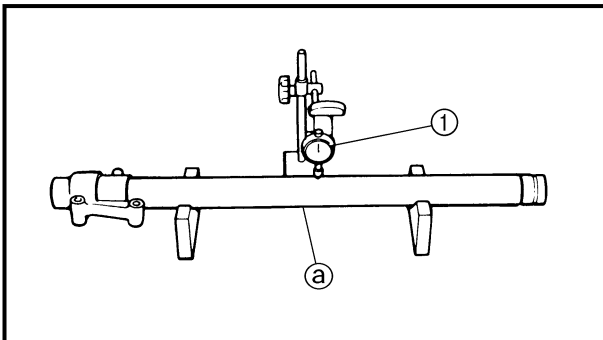
EC554400

Fork spring

1. Measure:

- Fork spring free length ②
Out of specification → Replace.

	Fork spring free length:	
	Standard	<Limit>
	460 mm (18.1 in)	455 mm (17.9 in)



EC554502

Inner tube

1. Inspect:

- Inner tube surface ②
Score marks → Repair or replace.
Use #1,000 grit wet sandpaper.
Damaged oil lock piece → Replace.
- Inner tube bends
Out of specification → Replace.
Use the dial gauge ①.

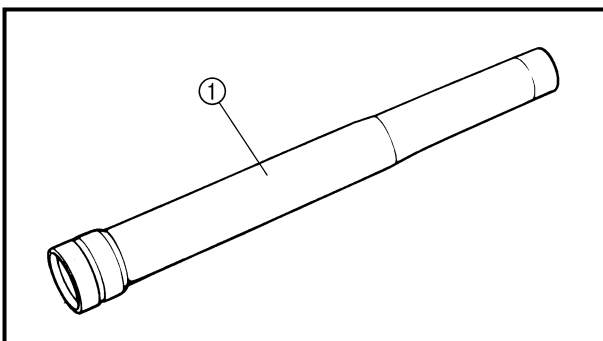
	Inner tube bending limit:	
	0.2 mm (0.008 in)	

NOTE:

The bending value is shown by one half of the dial gauge reading.

⚠ WARNING

Do not attempt to straighten a bent inner tube as this may dangerously weaken the tube.



EC554600

Outer tube

1. Inspect:

- Outer tube ①
Score marks/wear/damage → Replace.

Soupape de base

- Contrôler:
 - Ensemble clapet ①
Usure/endommagement → Changer.
 - Joint torique ②
Endommagement → Changer.

Luftventil


- Kontrollieren:
 - Luftventil ①
Verschleiß/Beschädigung → Erneuern.
 - O-Ring ②
Beschädigung → Erneuern.

Válvula base

- Inspeccionar:
 - Conjunto de la válvula ①
Desgaste/daños → Reemplazar.
 - Junta tórica ②
Daños → Reemplazar.


Ressort de fourche

- Mesurer:
 - Longueur libre de ressort de fourche ③
Hors spécification → Changer.

 Longueur libre de ressort de fourche:	
Standard	<Limite>
460 mm (18,1 in)	455 mm (17,9 in)


Gabelfeder

- Messen:
 - Ungespannte Länge der Gabelfeder ③
Unvorschriftsmäßig → Erneuern.

 Ungespannte Länge der Gabelfeder	
Standard	<Grenzwert>
460 mm	455 mm


Resorte de la horquilla

- Medir:
 - Longitud libre del resorte de la horquilla ③
Fuera de especificaciones → Reemplazar.

 Longitud libre del resorte de la horquilla:	
Estándar	<Límite>
460 mm (18,1 in)	455 mm (17,9 in)


Tube interne

- Contrôler:
 - Tube interne ④
Rayures → Réparer ou remplacer.
Utiliser du papier de verre humide n° 1.000.
Butée hydraulique endommagée → Changer.
 - Déformations de tube interne
Hors spécification → Changer.
Utiliser le comparateur ①.

 Limite de déformation de tube interne: 0,2 mm (0,008 in)


Gleitrohr

- Kontrollieren:
 - Gleitrohr ④
Riefen → Instand setzen oder erneuern.
Naßschleifpapier der Körnung 1.000 verwenden.
Dämpferrohrbuchse beschädigt → Erneuern.
 - Standrohrverbiegung
Unvorschriftsmäßig → Erneuern.
Eine Meßuhr ① verwenden.

 Max. Standrohrverbiegung 0,2 mm

Tubo interno

- Inspeccionar:
 - Superficie del tubo interno ④
Marcas de muescas → Reparar o reemplazar.
Utilice papel esmeril húmedo de grado 1.000.
Pieza de bloqueo del aceite dañada → Reemplazar.
 - Deformaciones del tubo interno
Fuera de especificaciones → Reemplazar.
Utilice el calibre de cuadrantes ①.

 Límite de deformación del tubo interno: 0,2 mm (0,008 in)

N.B.:

La valeur de courbure est indiquée par la moitié de la valeur du comparateur à cadran.

HINWEIS:

Die Verbiegung entspricht der Hälfte der Meßuhr-Anzeige.

⚠ AVERTISSEMENT

Ne pas tenter de redresser un tube interne tordu, car cela risquerait de l'affaiblir dangereusement.

⚠ WARNING

Niemals versuchen, ein verzogenes Standrohr zu richten, weil dadurch seine Stabilität verloren geht.

⚠ ADVERTENCIA

No intente enderezar un tubo interno deformado ya que podría debilitarlo peligrosamente.

Tube externe

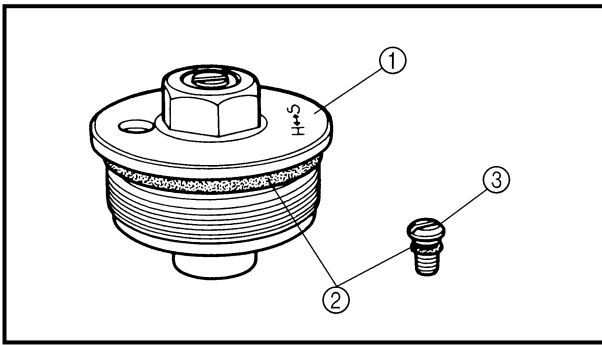
- Contrôler:
 - Tube externe ①
Rayures/usure/endommagement → Changer.

Standrohr

- Kontrollieren:
 - Standrohr ①
Riefen/Verschleiß/Beschädigung → Erneuern.

Tubo externo

- Inspeccionar:
 - Tubo externo ①
Marcas de muestras/desgaste/daños → Reemplazar.



EC554700

Cap bolt

1. Inspect:

- Cap bolt ①
- O-ring ②
- Air bleed screw ③

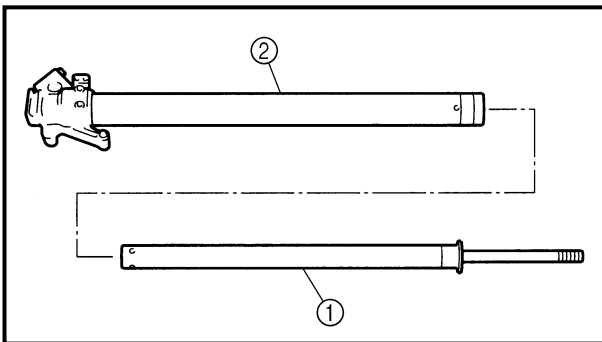
Wear/damage → Replace.

EC555000

ASSEMBLY AND INSTALLATION

Front fork assembly

1. Wash the all parts in a clean solvent.

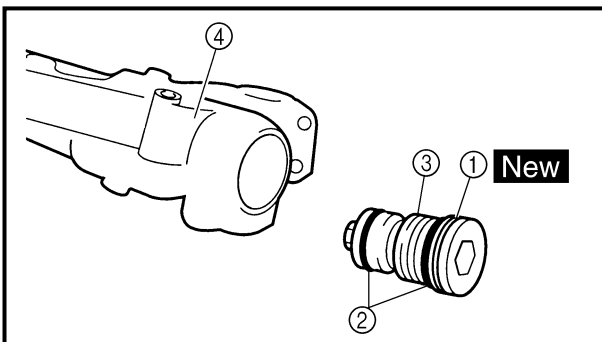


2. Install:

- Damper rod ①
- To inner tube ②.

CAUTION:

To install the damper rod into the inner tube, hold the inner tube aslant. If the inner tube is held vertically, the damper rod may fall into it, damaging the valve inside.



3. Install:

- Copper washer ① **New**
- O-ring ②
- Base valve ③
- To inner tube ④.

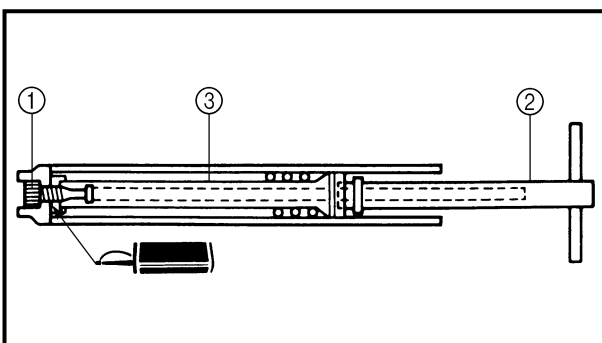
4. Tighten:

- Base valve ①

55 Nm (5.5 m · kg, 40 ft · lb)

NOTE:

- Use a damper rod holder ② to lock the damper rod ③.
- Apply the LOCTITE® on the base valve thread.



**Damper rod holder:
YM-1423/90890-01423**

Bouchon de fourche

- Contrôler:
 - Boulon capuchon ①
 - Joint torique ②
 - Vis de purge d'air ③
Usure/endommagement → Changer.

Verschlußschraube

- Kontrollieren:
 - Verschlußschraube ①
 - O-Ring ②
 - Entlüftungsschraube ③
Verschleiß/Beschädigung → Erneuern.

Perno de la tapa

- Inspeccionar:
 - Perno de la tapa ①
 - Junta tórica ②
 - Tornillo de sangrado de aire ③
Desgaste/daños → Reemplazar.

REMONTAGE ET MONTAGE

Ensemble fourche avant

- Laver tous les éléments dans un solvant propre.

ZUSAMMENBAU UND MONTAGE

Vorderradgabel

- Alle Teile in sauberem Lösungsmittel reinigen.

MONTAJE E INSTALACIÓN

Conjunto de la horquilla delantera

- Lave todas las piezas con disolvente nuevo.

- Monter:
 - Tige d'amortisseur ①
Au tube interne ②.

- Montieren:
 - Dämpferrohr ①
(am Standrohr ②)

- Instalar:
 - Barra amortiguadora ①
Al tubo interno ②.

ATTENTION:

Pour monter l'ensemble de tige d'amortisseur dans le tube interne, tenir le tube interne de biais. Si le tube interne est tenu verticalement, l'ensemble de tige peut y tomber, endommageant l'intérieur de la soupape.

ACHTUNG:

Beim Einbau des Dämpferrohrs das Standrohr geneigt halten, um zu vermeiden, daß das Dämpferrohr herabfällt und dabei das Luftventil beschädigt.


PRECAUCION:


Para instalar la barra amortiguadora en el tubo interno, sujete el tubo interno oblicuamente. Si sujeta el tubo interno verticalmente, podría caerse la barra amortiguadora, dañando el interior de la válvula.


- Monter:
 - Rondelle en cuivre ① **New**
 - Joint torique ②
 - Soupape de base ③
Au tube interne ④.

- Montieren:
 - Kupferscheibe ① **New**
 - O-Ring ②
 - Luftventil ③
(am Standrohr ④)

- Instalar:
 - Arandela de cobre ① **New**
 - Junta tórica ②
 - Válvula base ③
Al tubo interno ④.

- Serrer:
 - Soupape de base ① 55 Nm (5,5 m · kg, 40 ft · lb)

- Festziehen:
 - Luftventil ① 55 Nm (5,5 m · kg)

- Apretar:
 - Válvula base ① 55 Nm (5,5 m · kg, 40 ft · lb)

N.B.:

- Utiliser la poignée de tige d'amortisseur ② pour bloquer la tige d'amortisseur ③.
- Appliquer du LOCTITE® sur le filetage de la soupape de base.

HINWEIS:

- Das Dämpferrohr ③ mit dem Dämpferrohr-Halter ② festhalten.
- LOCTITE® auf das Gewinde des Luftventils auftragen.

NOTA:

- Utilice un soporte de la barra amortiguadora ② para bloquear la barra amortiguadora ③.
- Aplice LOCTITE® a las roscas de la válvula base.



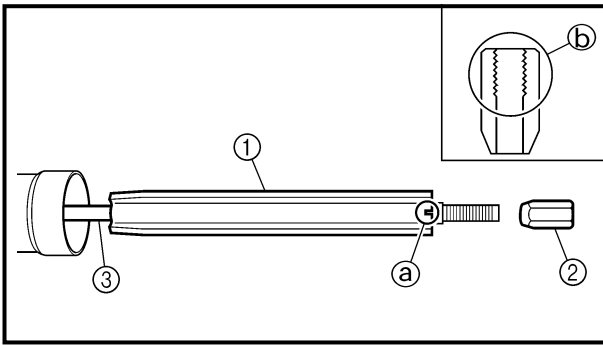
Poignée de tige d'amortisseur:
YM-1423/90890-01423



Dämpferrohr-Halter:
YM-1423/90890-01423



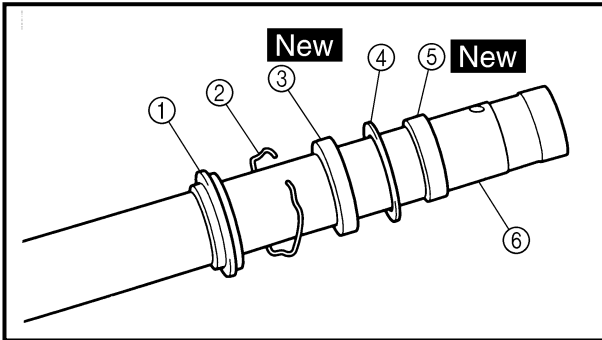
Soporte de la barra amortiguadora:
YM-1423/90890-01423



5. Install:
- Spring guide ①
 - Locknut ②
- To damper rod ③.

NOTE:

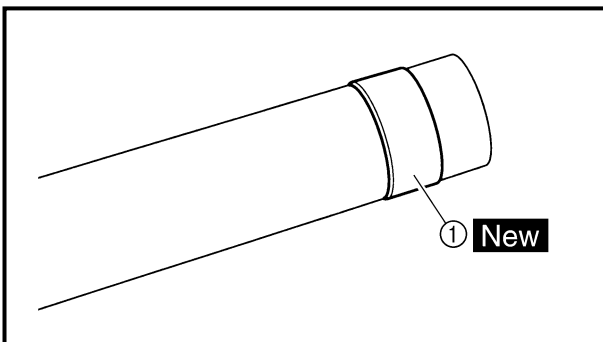
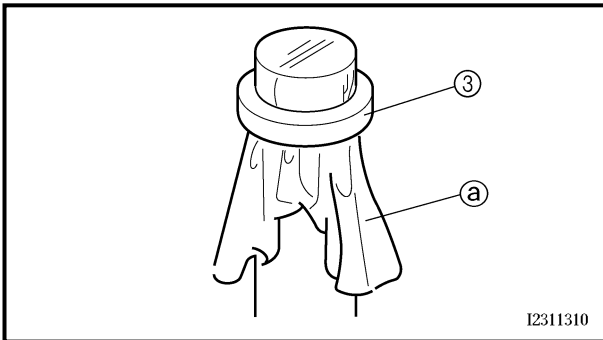
- Install the spring guide with its cut (a) facing upward.
- With its thread (b) facing upward, fully finger tighten the locknut onto the damper rod.



6. Install:
- Dust seal ①
 - Stopper ring ②
 - Oil seal ③ **New**
 - Plain washer ④
 - Slide metal ⑤ **New**
- To inner tube ⑥.

NOTE:

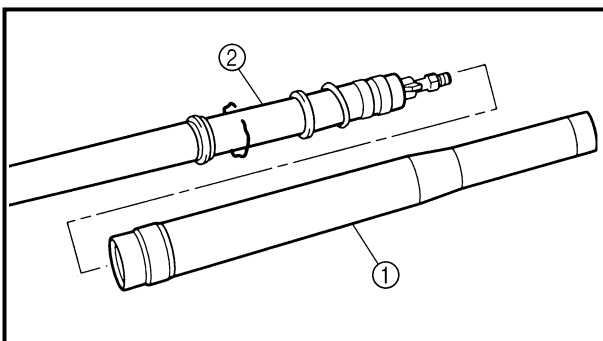
- Apply the fork oil on the inner tube.
- When installing the oil seal, use vinyl seat (a) with fork oil applied to protect the oil seal lip.
- Install the oil seal with its manufacture's marks or number facing the axle holder side.



7. Install:
- Piston metal ① **New**

NOTE:

Install the piston metal onto the slot on inner tube.



8. Install:
- Outer tube ①
- To inner tube ②.

5. Monter:

- Guide de ressort ①
 - Contre-écrou ②
- Sur la tige d'amortisseur ③.

N.B.:

- Installer le guide de ressort avec l'encoche ② orientée vers le haut.
- Le filetage ③ étant orienté vers le haut, serrer le contre-écrou à fond à la main sur la tige d'amortisseur.

6. Monter:

- Joint antipoussière ①
 - Bague d'arrêt ②
 - Bague d'étanchéité ③ **New**
 - Rondelle ordinaire ④
 - Bague antifriction ⑤ **New**
- Sur le tube interne ⑥.

N.B.:

- Appliquer de l'huile de fourche sur le tube interne.
- Lors de l'installation de la bague d'étanchéité, utiliser une feuille en vinyle ③ enduite d'huile de fourche pour protéger la lèvre de la bague d'étanchéité.
- Installer le joint à huile en veillant à placer les marques d'usine ou les numéros du côté du support d'axe.

7. Monter:

- Bague coulissante de piston ① **New**

N.B.:

Installer la bague coulissante de piston sur la fente interne du tuyau.

8. Monter:

- Tube externe ①
- Sur le tube interne ②.

5. Montieren:

- Federsitz ①
 - Sicherungsmutter ②
- (am Dämpferrohr ③)

HINWEIS:

- Den Federsitz mit der Nut ② nach oben einbauen.
- Die Sicherungsmutter mit nach oben weisendem Gewinde ② handfest gegen das Dämpferrohr anziehen.

6. Montieren:

- Staubschutzring ①
 - Sicherungsring ②
 - Dichtring ③ **New**
 - Beilagscheibe ④
 - Gleitbuchse ⑤ **New**
- (am Standrohr ⑥)

HINWEIS:

- Gabelöl auf das Standrohr auftragen.
- Beim Einbau des Dichtrings eine mit Gabelöl bestrichene Vinylfolie ③ verwenden, um die Dichtringlippen zu schützen.
- Den Dichtring mit zur Achshalterung weisenden Herstellerangaben einbauen.

7. Montieren:

- Kolbenbuchse ① **New**

HINWEIS:

Die Kolbenbuchse auf die Nut im Standrohr montieren.

8. Montieren:

- Gleitrohr ①
- (am Standrohr ②)

5. Instalar:

- Guía del resorte ①
 - Contratuerca ②
- A la barra amortiguadora ③.

NOTA:

- Instale el guía del resorte con el corte ② hacia arriba.
- Con la rosca ② hacia arriba, apriete completamente a mano la contratuerca en la barra amortiguadora.

6. Instalar:

- Guardapolvos ①
 - Aro de tope ②
 - Retén de aceite ③ **New**
 - Arandela plana ④
 - Metal deslizante ⑤ **New**
- Al tubo interno ⑥.

NOTA:

- Aplique aceite para horquillas en el tubo interno.
- Cuando instale el retén de aceite, utilice un asiento de vinilo ③ con el aceite para horquillas aplicado para proteger el labio del retén de aceite.
- Instale el retén de aceite con la marca del fabricante o el número hacia el lado del soporte del eje.

7. Instalar:

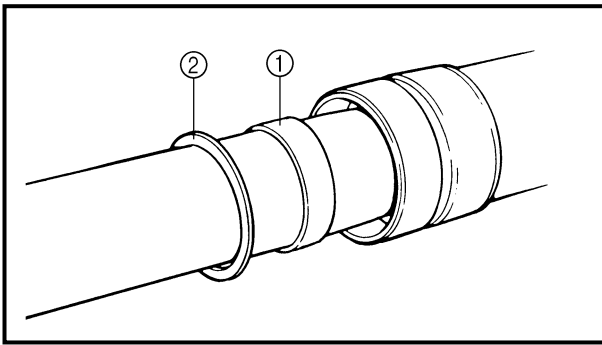
- Metal del pistón ① **New**

NOTA:

Instale el metal del pistón en la ranura del tubo interno.

8. Instalar:

- Tubo externo ①
- Al tubo interno ②.

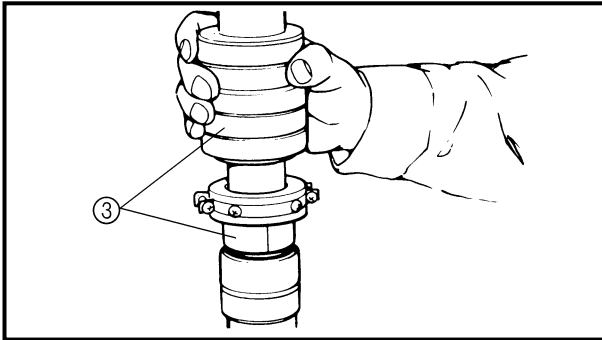


9. Install:
- Slide metal ①
 - Plain washer ②
- To outer tube slot.

NOTE: _____
Press the slide metal into the outer tube with fork seal driver ③.

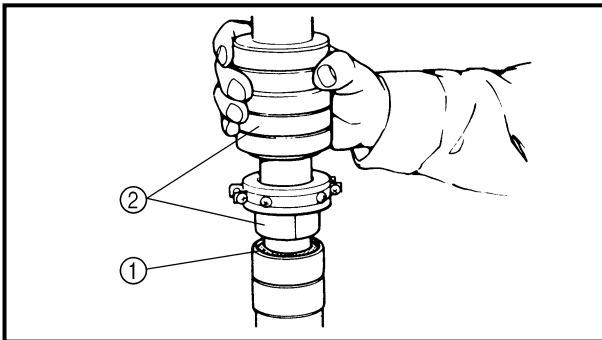


Fork seal driver:
YM-01442/90890-01442

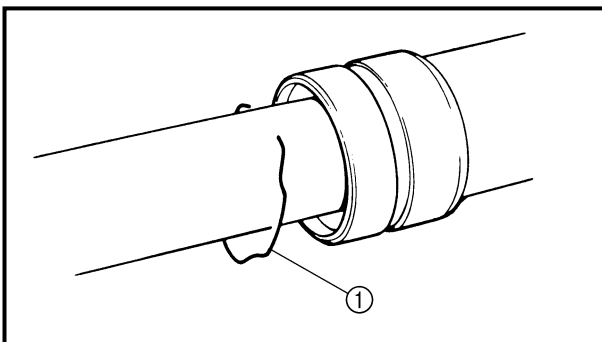


10. Install:
- Oil seal ①

NOTE: _____
Press the oil seal into the outer tube with fork seal driver ②.

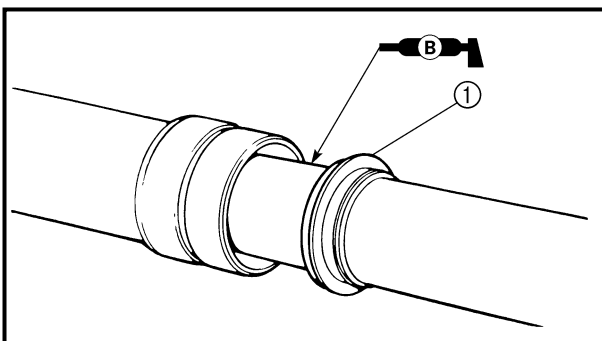


Fork seal driver:
YM-01442/90890-01442



11. Install:
- Stopper ring ①

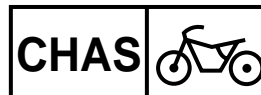
NOTE: _____
Fit the stopper ring correctly in the groove in the outer tube.



12. Install:
- Dust seal ①

NOTE: _____
Apply the lithium soap base grease on the inner tube.

**FOURCHE AVANT
TELESKOPGABEL
HORQUILLA DELANTERA**



9. Monter:

- Bague antifriction ①
- Rondelle ordinaire ②

Dans l'ouverture du tube externe.

N.B.: _____

Enfoncer la bague antifriction dans le tube externe à l'aide de l'outil d'insertion de joint de fourche ③.



Outil d'insertion de joint de fourche:
YM-01442/90890-01442

9. Montieren:

- Gleitbuchse ①
- Beilagscheibe ②
(auf Gleitrohr-Nut)

HINWEIS: _____

Die Gleitbuchse mit dem Gabeldicht-ring-Treiber ③ in das Gleitrohr einsetzen.



Gabeldichtring-Treiber
YM-01442/
90890-01442

9. Instalar:

- Metal deslizante ①
 - Arandela plana ②
- A la ranura del tubo externo.

NOTA: _____

Empuje el metal deslizante dentro del tubo externo con el montador de retenes de horquilla ③.



Montador de retenes de horquilla:
YM-01442/90890-01442

10. Monter:

- Bague d'étanchéité ①

N.B.: _____

Enfoncer la bague d'étanchéité dans le tube externe à l'aide de l'outil d'insertion de joint de fourche ②.



Outil d'insertion de joint de fourche:
YM-01442/90890-01442

10. Montieren:

- Dichtring ①

HINWEIS: _____

Den Dichtring mit dem Gabeldicht-ring-Treibers ② in das Gleitrohr einsetzen.



Gabeldichtring-Treiber
YM-01442/
90890-01442

10. Instalar:

- Retén de aceite ①

NOTA: _____

Empuje el retén de aceite dentro del tubo externo con el montador de retenes de horquilla ②.



Montador de retenes de horquilla:
YM-01442/90890-01442

11. Monter:

- Bague d'arrêt ①

N.B.: _____

Fixer correctement le joint de butée dans la gorge du tube externe.

11. Montieren:

- Sicherungsring ①

HINWEIS: _____

Den Sicherungsring richtig in die Nut des Gleitrohres einsetzen.

11. Instalar:

- Aro de tope ①

NOTA: _____

Coloque el aro de tope correctamente en la ranura del tubo externo.

12. Monter:

- Joint antipoussière ①

N.B.: _____

Appliquer la graisse à base de savon au lithium sur le tube interne.

12. Montieren:

- Staubschutzring ①

HINWEIS: _____

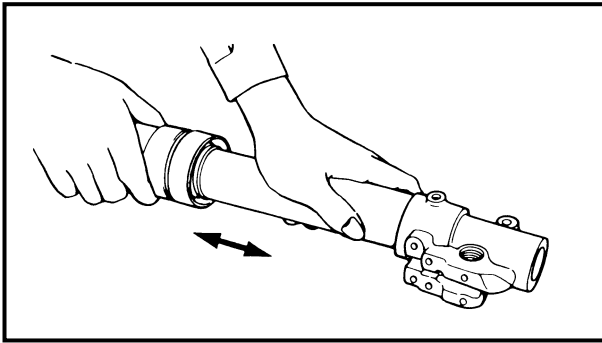
Lithiumfett auf das Gleitrohr auftragen.

12. Instalar:

- Guardapolvos ①

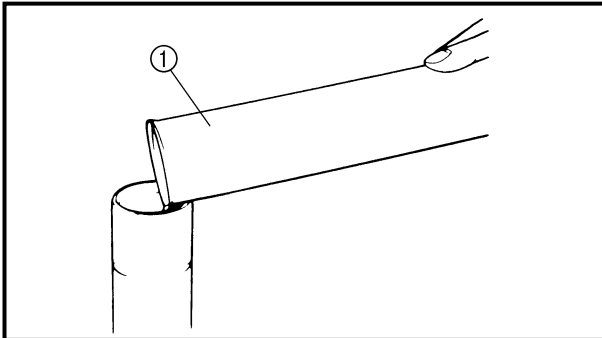
NOTA: _____

Aplique grasa con base de jabón de litio en el tubo interno.



13. Check:

- Inner tube smooth movement
Tightness/binding/rough spots →
Repeat the steps 2 to 12.



14. Compress the front fork fully.

15. Fill:

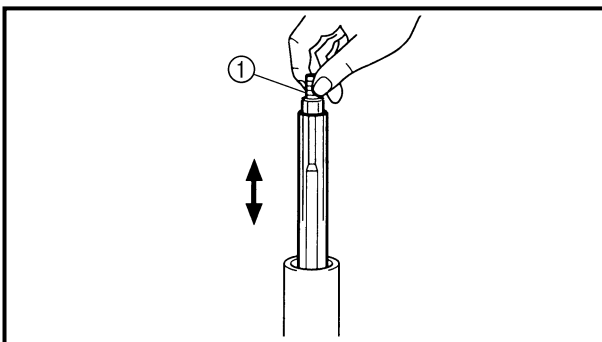
- Front fork oil
Until outer tube top surface with recommended fork oil ①.



Recommended oil:
Suspension oil "01"

CAUTION:

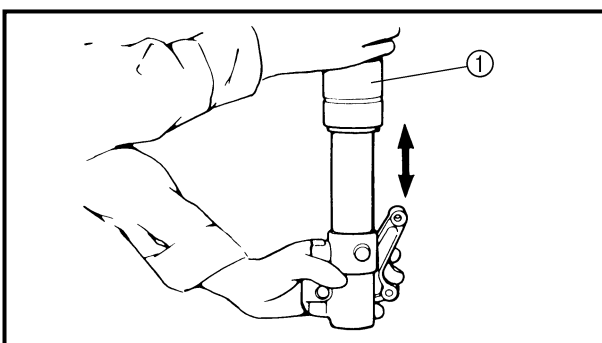
- Be sure to use recommended fork oil. If other oils are used, they may have an excessively adverse effect on the front fork performance.
- Never allow foreign materials to enter the front fork.



16. After filling, pump the damper rod ① slowly up and down more than 10 times to distribute the fork oil.

17. Fill:

- Front fork oil
Until outer tube top surface with recommended fork oil once more.



18. After filling, pump the outer tube ① slowly up and down (about 200 mm (7.9 in) stroke) to distribute the fork oil once more.

NOTE:

Be careful not to excessive full stroke. A stroke of 200 mm (7.9 in) or more will cause air to enter. In this case, repeat the steps 15 to 18.

13. Contrôler:
- Mouvement régulier du tube interne
Raideur/coincement/point dur
→ Répéter les étapes du 2 à 12.

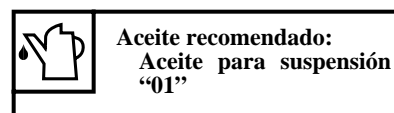
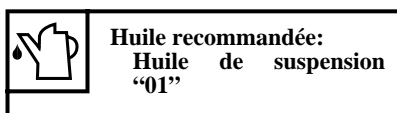
13. Kontrollieren:
- Leichtgängigkeit des Standrohres
Schwergängigkeit → Die Schritte 2 bis 12 wiederholen.

13. Comprobar:
- Movimiento suave del tubo interno
Rigidez/ligadura/superficies ásperas → Repetir los pasos 2 al 12.

14. Comprimer la fourche avant complètement.
15. Remplir:
- Huile de fourche avant
Jusqu'au sommet du tube externe avec l'huile de fourche recommandée ①.

14. Die Teleskopgabel ganz zusammendrücken.
15. Befüllen:
- Gleitrohr
(bis zum Rand mit Öl ① der empfohlenen Sorte)

14. Comprima completamente la horquilla delantera.
15. Rellenar:
- Aceite para la horquilla delantera
Hasta la superficie superior del tubo externo con el aceite para horquillas recomendado ①.



ATTENTION:

- Toujours utiliser l'huile de fourche recommandée. Si d'autres huiles sont utilisées, elles peuvent avoir un effet nuisible sur le rendement de la fourche avant.
- Ne jamais laisser de substance étrangère pénétrer dans la fourche avant.

ACHTUNG:

- Ausschließlich Öl der empfohlenen Sorte verwenden, um die richtige Funktion der Teleskopgabel zu gewährleisten.
- UNTER KEINEN UMSTÄNDEN Fremdkörper in die Teleskopgabel eindringen lassen.

PRECAUCION:

- Asegúrese de utilizar el aceite para horquillas recomendado. El uso de otros aceites puede tener efectos negativos en el funcionamiento de la horquilla delantera.
- No permita que se introduzca ningún material extraño en la horquilla delantera.

16. Après le remplissage, pomper lentement plus de 10 fois vers le haut et le bas la tige d'amortisseur ① pour distribuer l'huile du fourche.
17. Remplir:
- Huile de fourche avant
Une nouvelle fois jusqu'au sommet du tube externe avec l'huile de fourche recommandée.

16. Nach dem Befüllen der Gabel muß das Dämpferrohr ① mehrmals (mindestens 10 Mal) ein- und ausgefedert werden, damit sich das Gabelöl verteilt.
17. Befüllen:
- Gleitrohr
(bis zum Rand mit Öl der empfohlenen Sorte)

16. Después de rellenar con el aceite, desplace la barra amortiguadora ① lentamente hacia arriba y hacia abajo más de 10 veces para distribuir el aceite.
17. Rellenar:
- Aceite para la horquilla delantera
Hasta la superficie superior del tubo externo con el aceite para horquillas recomendado nuevamente.

18. Une fois le remplissage de l'huile de fourche terminé, pomper le tube externe ① de haut en bas (course de environ 200 mm (7,9 in)) pour assurer une nouvelle fois la bonne répartition de l'huile de fourche.

18. Danach muß das Standrohr ① langsam um maximal 200 mm ein- und ausgefedert werden, damit sich das Gabelöl verteilt.

18. Después de rellenar con el aceite, deslice el tubo externo ① lentamente hacia arriba y hacia abajo (200 mm (7,9 in) aproximadamente) para distribuir el aceite para horquillas nuevamente.

N.B.:

Faire attention à ne pas dépasser la pleine course. Une course de 200 mm (7,9 in) ou plus fera entrer de l'air. Dans ce cas, répéter les étapes 15 à 18.

HINWEIS:

Wird das Standrohr mehr als 200 mm ein- oder ausgefedert, tritt Luft ein. In diesem Fall die Schritte 15 bis 18 wiederholen.

NOTA:

Asegúrese de no deslizar el tubo completamente. Un deslizamiento de 200 mm (7,9 in) o superior podría introducir aire. Si esto ocurriera, repita los pasos 15 a 18.

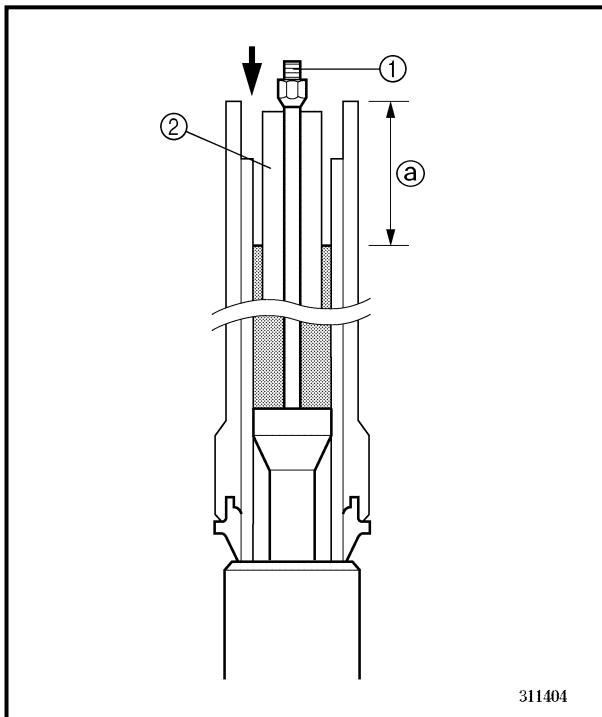


19. Wait ten minutes until the air bubbles have been removed from the front fork, and the oil has dispense evenly in system before setting recommended oil level.

NOTE:

Fill with the fork oil up to the top end of the outer tube, or the fork oil will not spread over to every part of the front forks, thus making it impossible to obtain the correct level.

Be sure to fill with the fork oil up to the top of the outer tube and bleed the front forks.



20. Measure:

- Oil level (left and right) (a)
Out of specification → Adjust.

**Standard oil level:**

135 mm (5.31 in)

*125 mm (4.92 in)

Extent of adjustment:

80 ~ 150 mm (3.15 ~ 5.91 in)

From top of outer tube with inner tube and damper rod (1) fully compressed without spring.

* For EUROPE

NOTE:

Be sure to install the spring guide (2) when checking the oil level.

⚠ WARNING

Never fail to make the oil level adjustment between the maximum and minimum level and always adjust each front fork to the same setting. Uneven adjustment can cause poor handling and loss of stability.

19. Attendre dix minutes jusqu'à ce que les bulles d'air aient disparu de la fourche avant et que l'huile se soit uniformément répartie dans le circuit avant d'ajuster le niveau d'huile comme préconisé.

N.B.:

Verser de l'huile de fourche jusqu'à l'extrémité supérieure du tube extérieur, sinon l'huile ne se répandra pas correctement dans les bras de fourche et le niveau d'huile correct ne pourra être atteint.

Toujours verser de l'huile de fourche jusqu'à l'extrémité supérieure du tube extérieur et purger les bras de fourche.

19. Zehn Minuten warten, bis etwaige Luftbläschen sich aufgelöst haben, bevor der Gabelölstand gemessen wird.

HINWEIS:

Das Gleitrohr bis zum Rand mit Gabelöl befüllen, anderenfalls verteilt sich das Öl nicht richtig und kann der richtige Ölstand nicht erreicht werden.

Sicherstellen, daß sich keine Luft in der Teleskopgabel befindet.

19. Espere diez minutos hasta que se hayan extraído las burbujas de aire de la horquilla delantera y se haya distribuido el líquido uniformemente en el sistema antes de establecer el nivel de aceite recomendado.

NOTA:

Rellenar con aceite para horquillas hasta el extremo superior del tubo externo o el aceite para horquillas no se extenderá por toda la horquilla delantera, por lo que será imposible obtener el nivel correcto.

Asegúrese de rellenar con aceite para horquillas hasta la parte superior del tubo externo y purgue las horquillas delanteras.

20. Mesurer:

- Niveau d'huile (gauche et droit) ②
- Hors spécification → Régler.



Niveau d'huile standard:

135 mm (5,31 in)
*125 mm (4,92 in)

Plage de réglage:

80 à 150 mm (3,15 à 5,91 in)

Du haut de tube externe avec le tube interne et la tige d'amortisseur ① entièrement comprimés sans ressort.

* Pour l'EUROPE

N.B.:

Toujours installer le guide ② de ressort lors de la vérification du niveau d'huile.

⚠ AVERTISSEMENT

Toujours veiller à ce que le niveau d'huile se situe entre les repères de niveau maximum et minimum et à ce que le niveau d'huile dans chacun des bras de fourche soit identique. Un réglage inégal peut entraîner une mauvaise maniabilité et une perte de stabilité.

20. Messen:

- Gabelölstand (links und rechts) ②
- Unvorschriftsmäßig → Korrigieren.



Gabelölstand (gemessen von der Oberkante des Standrohres, Gabel und Dämpferrohr ① vollständig eingefedert, ohne Gabelfeder)

Standard
135 mm
*125 mm
Sollbereich
80–150 mm

* Nur EUROPE

HINWEIS:

Bei der Gabelölstandkontrolle muß der Federsitz ② montiert sein.

⚠ WARNUNG

Der Ölstand beider Gabelholme muß identisch sein und sich im Sollbereich befinden. Ungleichmäßiger Ölstand in den Gabelholmen kann Fahrverhalten und Stabilität beeinträchtigen.

20. Medir:

- Nivel de aceite (izquierdo y derecho) ②
- Fuera de especificaciones → Ajustar.



Nivel de aceite estándar:

135 mm (5,31 in)
*125 mm (4,92 in)

Extensión de ajuste:

80 ~ 150 mm (3,15 ~ 5,91 in)

Desde la parte superior del tubo externo con el tubo interno y la barra amortiguadora ① completamente comprimida sin el resorte.

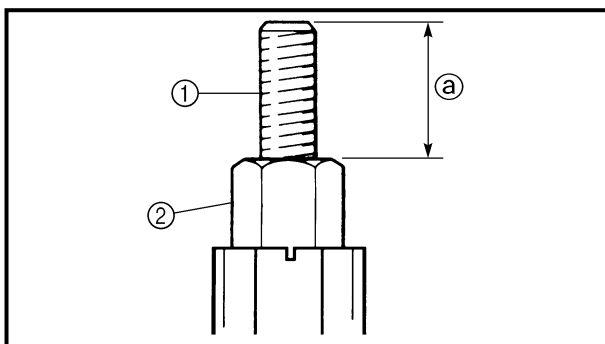
* Para EUROPE

NOTA:

Asegúrese de instalar la guía del resorte ② cuando compruebe el nivel de aceite.

⚠ ADVERTENCIA

No deje nunca de realizar el ajuste del nivel de aceite entre el nivel máximo y mínimo y ajuste siempre cada horquilla delantera en el mismo punto. Un ajuste desigual puede provocar un manejo inadecuado y pérdida de estabilidad.

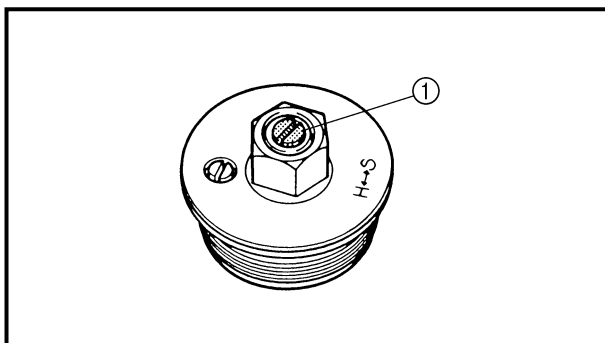


21. Measure:

- Distance ③
Out of specification → Turn into the locknut.



Distance ③:
20 mm (0.79 in) or more
Between damper rod ① top and
locknut ② top.

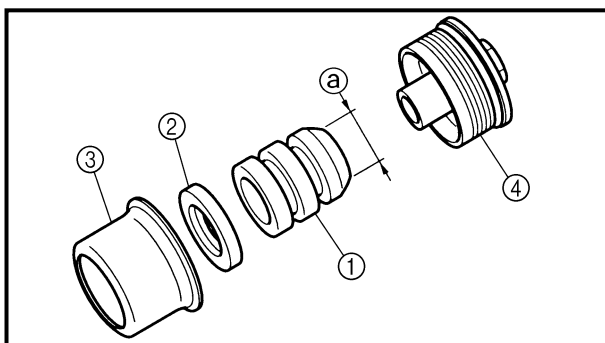


22. Loosen:

- Rebound damping adjuster ①

NOTE: _____

- Loosen the rebound damping adjuster finger tight.
- Record the set position of the adjuster (the amount of turning out the fully turned in position).

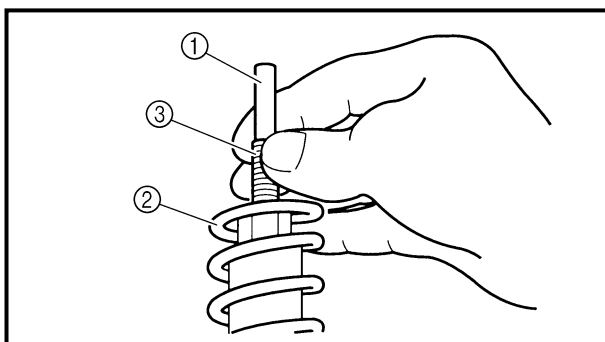


23. Install

- Cushion rubber ①
- Washer ②
- Spacer ③
- To cap bolt ④.

NOTE: _____

Install the cushion rubber with its smaller dia. end ③ facing the cap bolt.

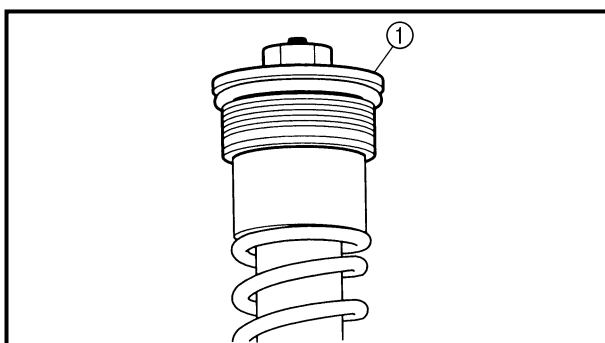


24. Install:

- Push rod ①
- Fork spring ②

NOTE: _____

- Install the fork spring with the damper rod ③ pulled up.
- After installing the fork spring, hold the damper rod end so that it will not go down.



25. Install:

- Cap bolt ①
Fully tighten the cap bolt onto the damper rod by hand.

21. Mesurer:

- Distance ②
Hors spécification → Serrer le contre-écrou.



Distance ②:
20 mm (0,79 in) ou plus
Entre le haut de la tige
d'amortisseur ① et le
haut du contre-écrou ②.

22. Desserrer:

- Dispositif de réglage de l'amortissement de détente ①

N.B.:

- Desserrer à la main le dispositif de réglage de l'amortissement de détente et de compression.
- Noter la position réglée du dispositif de réglage de l'amortissement de détente (le nombre de tours à partir de la position vissée à fond).

23. Monter:

- Garniture en caoutchouc ①
 - Rondelle ②
 - Entretoise ③
- Au bouchon de fourche ④.

N.B.:

Installer la garniture en caoutchouc avec le côté de plus faible diamètre ② face au bouchon de fourche.

24. Monter:

- Tige de poussée ①
- Ressort de fourche ②

N.B.:

- Installer le ressort de fourche avec la tige d'amortisseur ③ déployée.
- Après avoir installé le ressort de fourche, maintenir la tige d'amortisseur de façon à ce qu'elle ne redescende pas.

25. Monter:

- Bouchon de fourche ①
- Serrer à fond manuellement le bouchon de fourche sur la tige d'amortisseur.

21. Messen:

- Gewindelänge ②
Unvorschriftsmäßig → Die Sicherungsmutter hineindre-
hen.



Gewindelänge ②
(Abstand zwischen
der Oberkante des
Dämpferrohrs ① und
der Oberkante der
Sicherungsmutter ②)
min. 20 mm

22. Herausdrehen:

- Zugstufendämpfungs-Ein-
stellschraube ①

HINWEIS:

- Die Zugstufendämpfungs-Einstell-
schraube bis zum Anschlag her-
ausdrehen.
- Die Einstellung (Anzahl Rasten nach
völligem Hineindre-
hen) aufschrei-
ben.

23. Montieren:

- Dämpfergummi ①
- Scheibe ②
- Distanzstück ③
(an Verschlusschraube ④)

HINWEIS:

Das Dämpfergummi mit dem klei-
neren Ende ② zur Verschlusschraube
einbauen.

24. Montieren:

- Druckstange ①
- Gabelfeder ②

HINWEIS:

- Die Gabelfeder mit gehobenem
Dämpferrohr ③ einbauen.
- Nach dem Einbau der Gabelfeder
das Dämpferrohr festhalten, damit
es nicht herabfällt.

25. Montieren:

- Verschlusschraube ①
- Die Verschlusschraube
handfest auf das Dämpfer-
rohr schrauben.

21. Medir:

- Distancia ②
Fuera de especificaciones →
Girar la contratuerca.



Distancia ②:
20 mm (0,79 in) o supe-
rior
Entre la parte superior
de la barra amortigua-
dora ① y la parte supe-
rior de la contratuerca
②.

22. Aflojar:

- Ajustador del retorno del amor-
tiguador ①

NOTA:

- Afloje el ajustador del retorno del
amortiguador con el dedo.
- Registre la posición de ajuste del ajus-
tador (la cantidad de giros desde la
posición completamente girada).

23. Instalar:

- Goma amortiguadora ①
 - Arandela ②
 - Separador ③
- Al perno de la tapa ④.

NOTA:

Instale la goma amortiguadora con el
extremo de menor diámetro ② orientado
hacia el perno de la tapa.

24. Instalar:

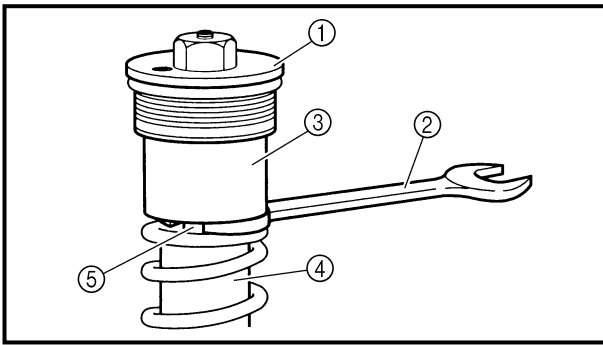
- Varilla de empuje ①
- Resorte de la horquilla ②

NOTA:

- Instale el resorte de la horquilla con la
barra amortiguadora ③ levantada.
- Después de la instalación del resorte
de la horquilla, sujete el extremo de la
barra amortiguadora de forma que no
baje.


25. Instalar:

- Perno de la tapa ①
- Apriete completamente el
perno de la tapa en la barra
amortiguadora con la mano.



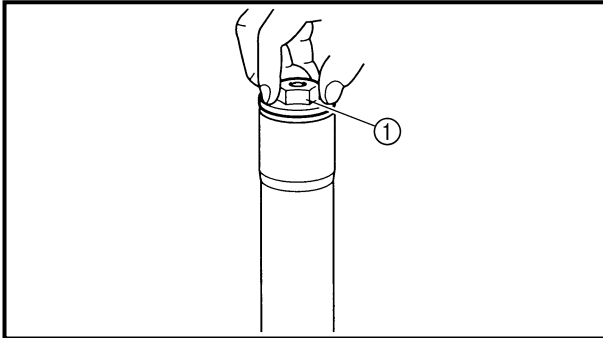
26. Tighten:

- Cap bolt (locknut) ①

 29 Nm (2.9 m · kg, 21 ft · lb)

NOTE: _____

- While compressing the fork spring, set the thin type spanners ② between the spacer ③ and spring guide ④.
- Hold the locknut ⑤ and tighten the cap bolt with specified torque.

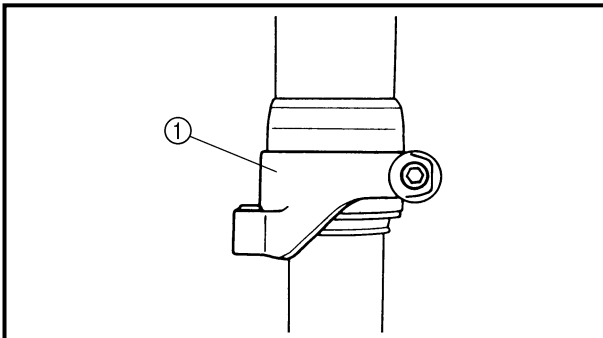


27. Install:

- Cap bolt ①
To outer tube.

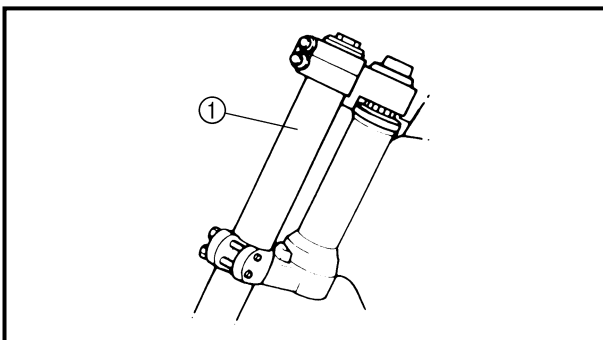
NOTE: _____

Temporarily tighten the cap bolt.



28. Install:

- Protector guide ①



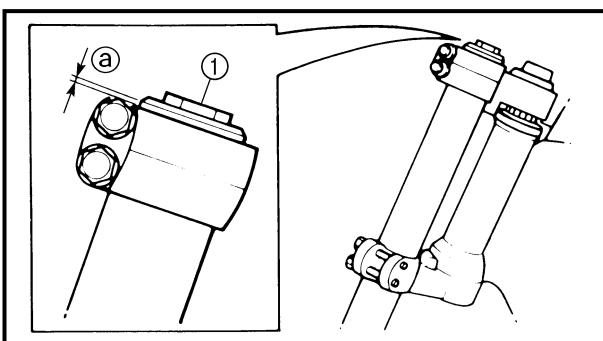
Installation

1. Install:

- Front fork ①


NOTE: _____

- Temporarily tighten the pinch bolts (under bracket).
- Do not tighten the pinch bolts (handle crown) yet.



2. Tighten:

- Cap bolt ①

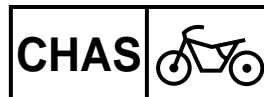
 30 Nm (3.0 m · kg, 22 ft · lb)

3. Adjust:

- Front fork top end ②

 **Front fork top end (standard) ②:**
Zero mm (Zero in)

FOURCHE AVANT TELESKOPGABEL HORQUILLA DELANTERA



26. Serrer:

- Bouchon de fourche (contre-écrou) ①

29 Nm (2,9 m · kg, 21 ft · lb)

N.B.:

- Tout en comprimant le ressort de fourche, placer la clé à ergots fine ② entre l'entretoise ③ et le guide de ressort ④.
- Maintenir le contre-écrou ⑤ et serrer le bouchon de fourche au couple de serrage spécifié.

27. Monter:

- Bouchon de fourche ①
Sur le tube externe.

N.B.:

Serrer le bouchon de fourche de quelques tours.

26. Festziehen:

- Verschlußsschraube ①

29 Nm (2,9 m · kg)

HINWEIS:

- Die Gabelfeder komprimieren und dabei einen flachen Schlüssel ② zwischen dem Distanzstück ③ und dem Federsitz ④ ansetzen.
- Die Sicherungsmutter ⑤ gegenhalten und die Verschlußsschraube vorschriftsmäßig festziehen.

27. Montieren:

- Verschlußsschraube ①
(am Gleitrohr)

HINWEIS:

Die Verschlußsschraube provisorisch festziehen.

26. Apretar:

- Perno de la tapa (contratuercas) ①

29 Nm (2,9 m · kg, 21 ft · lb)

NOTA:

- Mientras comprime el resorte de la horquilla, coloque las llaves inglesas delgadas ② entre el separador ③ y la guía del resorte ④.
- Sujete la contratuerca ⑤ y apriete el perno de la tapa con la torsión especificada.

27. Instalar:

- Perno de la tapa ①
Al tubo externo.

NOTA:

Apriete temporalmente el perno de la tapa.

28. Monter:

- Guide de protection ①

28. Montieren:

- Protaktor-Führung ①

28. Instalar:

- Guía del protector ①

Montage

1. Monter:

- Fourche avant ①

N.B.:

- Serrer provisoirement le boulon de bridage (té de fourche inférieur).
- Ne pas encore serrer le boulon de bridage (té de fourche supérieur).

Einbau

1. Montieren:

- Teleskopgabel ①

HINWEIS:

- Die Klemmschrauben der unteren Gabelbrücke provisorisch festziehen.
- Die Klemmschrauben der oberen Gabelbrücke noch nicht festziehen.

Instalación

1. Instalar:

- Horquilla delantera ①

NOTA:

- Apriete temporalmente los pernos de fijación (ménsula inferior).
- No apriete todavía los pernos de fijación (tija superior del manillar).

2. Serrer:

- Bouchon de fourche ①

30 Nm (3,0 m · kg, 22 ft · lb)

3. Régler:

- Sommet de fourche avant ②



Sommet de fourche avant (standard) ②:
0 mm (0 in)

2. Festziehen:

- Verschlußsschraube ①

30 Nm (3,0 m · kg)

3. Einstellen:

- Position ② der oberen Gabelbrücke



Standard-Position ② der oberen Gabelbrücke
0 mm

2. Apretar:

- Perno de la tapa ①

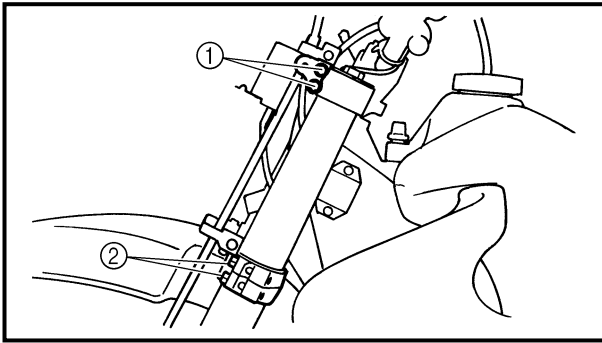
30 Nm (3,0 m · kg, 22 ft · lb)

3. Ajustar:

- Extremo superior de la horquilla delantera ②



Extremo superior de la horquilla delantera (estándar) ②:
Cero mm (Cero in)



4. Tighten:

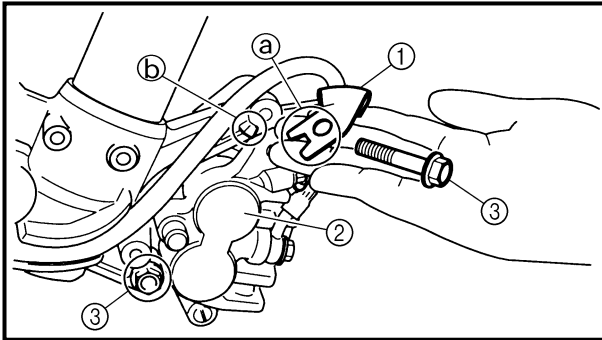
- Pinch bolt (handle crown) ①
- Pinch bolt (under bracket) ②

23 Nm (2.3 m · kg, 17 ft · lb)

20 Nm (2.0 m · kg, 14 ft · lb)

CAUTION:

Tighten the under bracket to specified torque. If torqued too much, it may cause the front fork to malfunction.



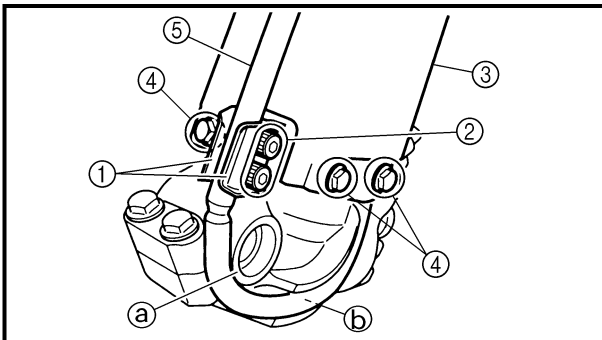
5. Install:

- Brake hose holder ①
- Caliper ②
- Bolt (caliper) ③

23 Nm (2.3 m · kg, 17 ft · lb)

NOTE:

Fit the brake hose holder cut ① over the projection ② on the front fork and clamp the brake hose.



6. Install:

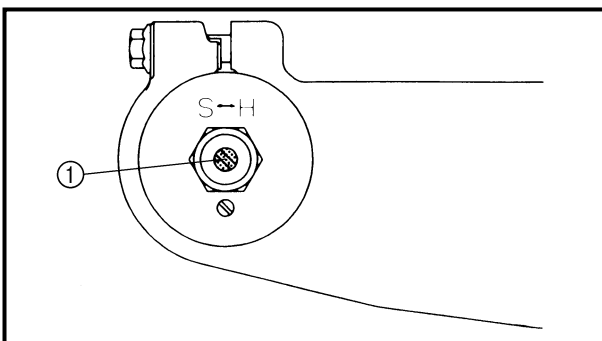
- Brake hose holder ①
- Bolt (brake hose holder) ②
- Protector ③
- Bolt (protector) ④

10 Nm (1.0 m · kg, 7.2 ft · lb)

10 Nm (1.0 m · kg, 7.2 ft · lb)

NOTE:

When installing the brake hose holder, pass the brake hose ⑤ in front of the axle boss ①, then fit it into the hose groove ② so that the brake hose does not contact the nut (wheel axle).



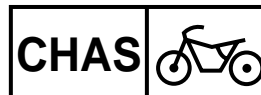
7. Adjust:

- Rebound damping force

NOTE:

Turn in the damping adjuster ① finger-tight and then turn out to the originally set position.

FOURCHE AVANT TELESKOPGABEL HORQUILLA DELANTERA



4. Serrer:

- Boulon de bridage (té de fourche supérieur) ①
 23 Nm (2,3 m · kg, 17 ft · lb)
- Boulon de bridage (té de fourche inférieur) ②
 20 Nm (2,0 m · kg, 14 ft · lb)

ATTENTION:

Serrer le té de fourche inférieur au couple spécifié. Si la fourche est serrée trop fort, cela peut entraîner son mauvais fonctionnement.

5. Monter:

- Support de tuyau de frein ①
- Etrier ②
- Boulon (étrier) ③
 23 Nm (2,3 m · kg, 17 ft · lb)

N.B.:

Aligner l'encoche du support de tuyau de frein ③ sur la saillie ④ de la fourche avant et fixer le tuyau de frein.

6. Monter:

- Support de tuyau de frein ①
- Boulon (support de tuyau de frein) ②
 10 Nm (1,0 m · kg, 7,2 ft · lb)
- Protecteur ③
- Boulon (protection) ④
 10 Nm (1,0 m · kg, 7,2 ft · lb)

N.B.:

Lors de l'installation du support de tuyau de frein, faire passer le tuyau de frein ⑤ à l'avant du bossage d'essieu ⑥, puis l'insérer dans la cannelure de tuyau ⑦ afin que le tuyau de frein ne touche pas l'écrou (axe de roue).

7. Régler:

- Force d'amortissement de détente

N.B.:

Tourner en serrant à la main le dispositif de réglage de la force d'amortissement ① puis régler à la position de réglage d'origine.

4. Festziehen:

- Klemmschraube (obere Gabelbrücke) ①
 23 Nm (2,3 m · kg)
- Klemmschraube (untere Gabelbrücke) ②
 20 Nm (2,0 m · kg)

ACHTUNG:

Die untere Gabelbrücke vorschriftsmäßig festziehen. Nicht zu fest anziehen, um den Betrieb der Teleskopgabel nicht zu beeinträchtigen.

5. Montieren:

- Bremsschlauch-Halterung ①
- Bremssattel ②
- Schraube (Bremssattel) ③
 23 Nm (2,3 m · kg)

HINWEIS:

Den Ausschnitt ③ in der Bremsschlauch-Halterung auf die Nase ④ der Teleskopgabel ausrichten und Bremsleitung einklemmen.

6. Montieren:

- Bremsschlauch-Halterung ①
- Schrauben (Halterung) ②
 10 Nm (1,0 m · kg)
- Protektor ③
- Schrauben (Protektor) ④
 10 Nm (1,0 m · kg)

HINWEIS:

Vor dem Festziehen dieser Schraube (Halterung) den Bremsschlauch ⑤ am Gabelbein-Vorsprung ⑥ vorbei und durch die Nut ⑦ führen, so daß dieser die Achsmutter nicht berührt.

7. Einstellen:

- Zugstufendämpfung

HINWEIS:

Den Einstellmechanismus ① bis zum Anschlag hineindrehen und dann in die Ausgangsposition bringen.

4. Apretar:

- Perno de fijación (tija superior del manillar) ①
 23 Nm (2,3 m · kg, 17 ft · lb)
- Perno de fijación (ménsula inferior) ②
 20 Nm (2,0 m · kg, 14 ft · lb)

PRECAUCION:

Apriete la ménsula inferior hasta obtener la torsión especificada. Si la torsión es excesiva, podría causar un funcionamiento defectuoso de la horquilla delantera.

5. Instalar:

- Cubierta del tubo de frenos ①
- Caliper ②
- Perno (caliper) ③
 23 Nm (2,3 m · kg, 17 ft · lb)

NOTA:

Encaje el corte de la cubierta del tubo de frenos ② sobre la parte saliente ③ de la horquilla delantera y la abrazadera del tubo del freno.

6. Instalar:

- Cubierta del tubo de frenos ①
- Perno (cubierta del tubo de frenos) ②
 10 Nm (1,0 m · kg, 7,2 ft · lb)
- Protector ③
- Perno (protector) ④
 10 Nm (1,0 m · kg, 7,2 ft · lb)

NOTA:

Cuando instale la cubierta del tubo de frenos, pase el tubo del freno ⑤ por delante del buje del eje ⑥ y, después, colóquelo dentro de la ranura del tubo ⑦ de forma que el tubo del freno no entre en contacto con la tuerca (eje de la rueda).

7. Ajustar:

- Tensión de retorno del amortiguador

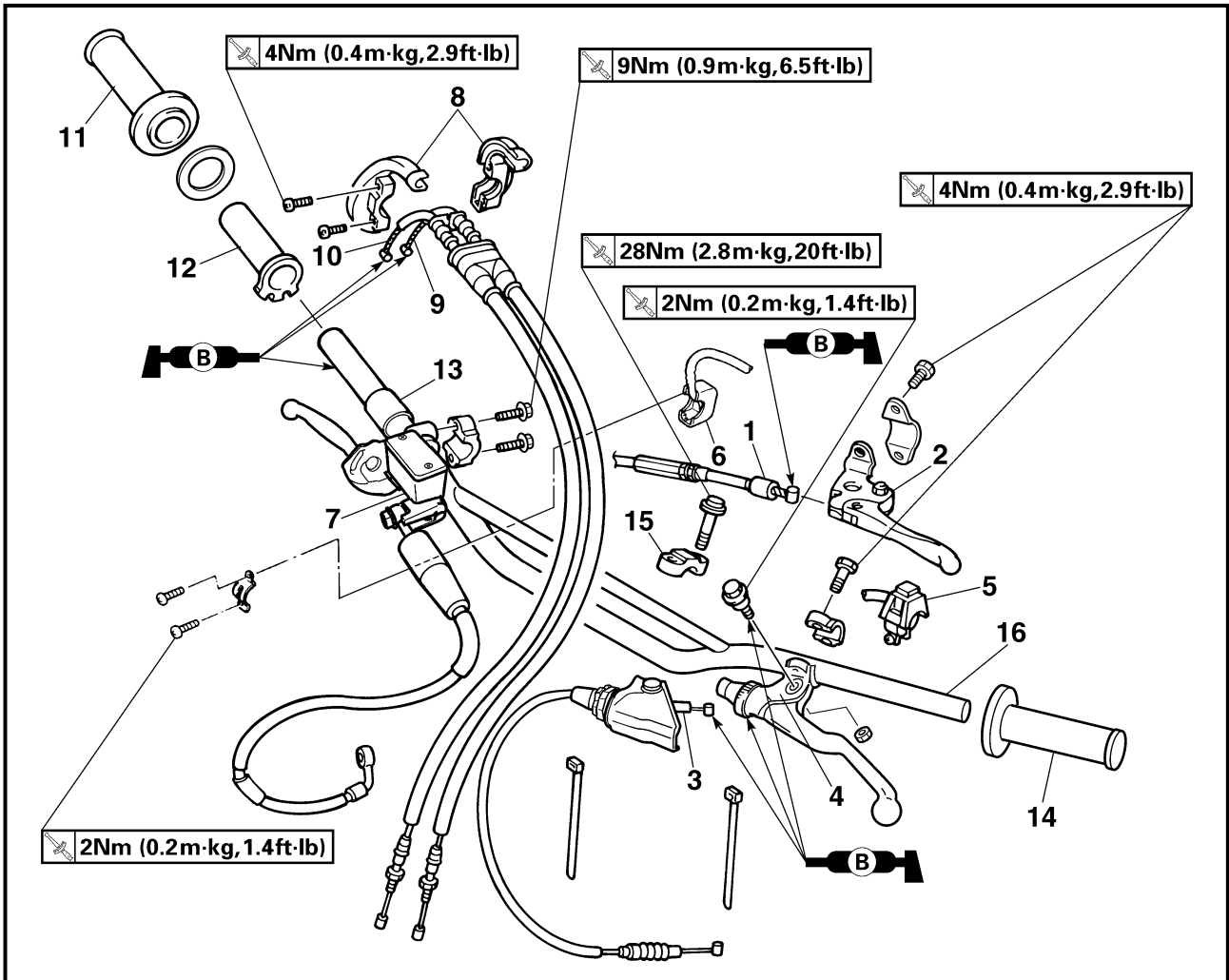
NOTA:

Gire hacia adentro el ajustador del amortiguador ① apretándolo a mano y después gírelo hacia afuera hasta su posición de ajuste original.



EC5B0000

HANDLEBAR




Extent of removal: ① Handlebar removal

Extent of removal	Order	Part name	Q'ty	Remarks
		HANDLEBAR REMOVAL		
Preparation for removal		Headlight		
	1	Decompression cable	1	Disconnect at the lever side.
	2	Decompression lever holder	1	
	3	Clutch cable	1	Disconnect at the lever side.
	4	Clutch lever holder	1	
	5	"ENGINE STOP" button	1	
	6	Lights switch	1	
	7	Master cylinder	1	Refer to "REMOVAL POINTS".
	8	Throttle cable cap	1	
	9	Throttle cable #2 (pushed)	1	Disconnect at the throttle side.
	10	Throttle cable #1 (pulled)	1	Disconnect at the throttle side.
	11	Grip (right)	1	Refer to "REMOVAL POINTS".
	12	Tube guide	1	
	13	Collar	1	
	14	Grip (left)	1	Refer to "REMOVAL POINTS".
	15	Handlebar holder (upper)	2	
	16	Handlebar	1	

GUIDON

Organisation de la dépose: ① Dépose du guidon

Organisation de la dépose	Ordre	Nom de pièce	Qté	Remarques
		DEPOSE DU GUIDON		
Préparation pour la dépose		Phare		
	1	Câble de décompression	1	Déconnecter du côté levier.
	2	Support du levier de décompression	1	
	3	Câble d'embrayage	1	Déconnecter du côté levier.
	4	Support de levier d'embrayage	1	
	5	Bouton d'arrêt du moteur "ENGINE STOP"	1	
	6	Interrupteur Lumières	1	
	7	Maître-cylindre	1	Se reporter à "POINTS DE DEPOSE".
	8	Capuchon de câble d'accélérateur	1	
	9	Câble d'accélérateur 2 (serré)	1	Déconnecter du côté accélérateur.
	10	Câble d'accélérateur 1 (tiré)	1	Déconnecter du côté accélérateur.
	11	Poignée (droite)	1	Se reporter à "POINTS DE DEPOSE".
	12	Guide de tube	1	
	13	Collerette	1	
	14	Poignée (gauche)	1	Se reporter à "POINTS DE DEPOSE".
	15	Support de guidon (supérieur)	2	
	16	Guidon	1	


LENKER

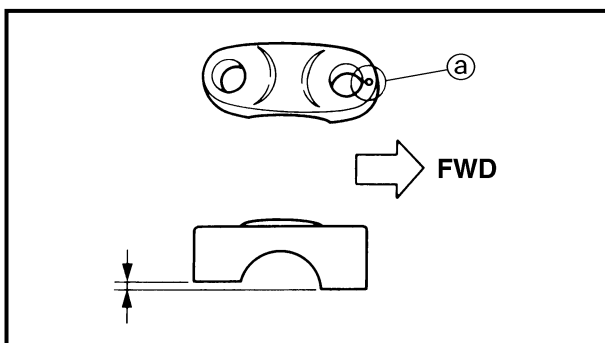
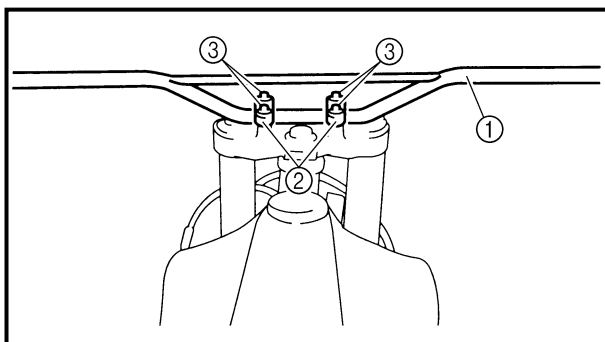
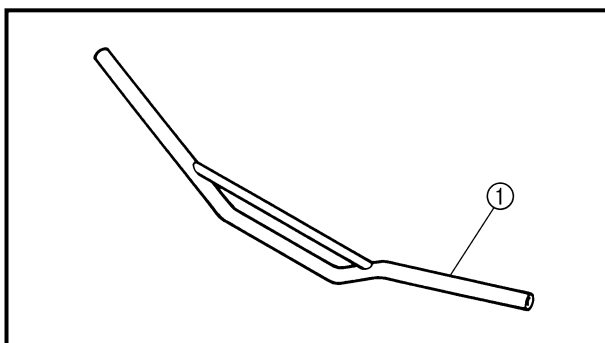
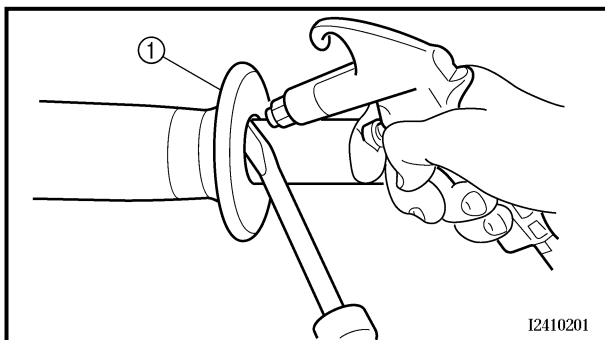
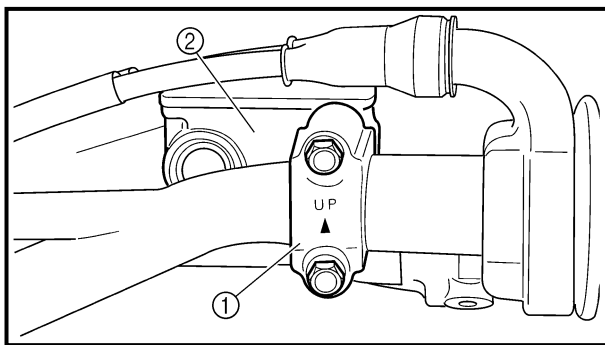
Demontage-Arbeiten: ① Lenker demontieren

Demontage-Arbeiten	Reihenfolge	Bauteil	Anz.	Bemerkungen
		LENKER DEMONTIEREN		
Vorbereitung den Ausbau		Scheinwerfer		
	1	Dekompressionszug	1	Hebelseitig demontieren.
	2	Dekompressionshebel-Halterung	1	
	3	Kupplungszug	1	Hebelseitig demontieren.
	4	Kupplungshebel-Halterung	1	
	5	Motorstoppschalter "ENGINE STOP"	1	
	6	Lichtschalter	1	
	7	Hauptbremszylinder	1	Siehe unter "AUSBAU".
	8	Gasseilzugkappe	1	
	9	Gaszug 2	1	Gasdrehgriffseitig demontieren.
	10	Gaszug 1	1	Gasdrehgriffseitig demontieren.
	11	Gasdrehgriff	1	Siehe unter "AUSBAU".
	12	Führungsrohr	1	
	13	Hülse	1	
	14	Lenkergriff (links)	1	Siehe unter "AUSBAU".
	15	Lenkerhalterung (oben)	2	
	16	Lenker	1	

MANILLAR

Alcance de la extracción: ① Extracción del manillar

Alcance de la extracción	Orden	Denominación de la pieza	Cantidad	Observaciones
		EXTRACCIÓN DEL MANILLAR		
Preparación para la extracción		Faro delantero		
	1	Cable de descompresión	1	Desconectar en el lado de la palanca.
	2	Soporte de la palanca de descompresión	1	
	3	Cable del embrague	1	Desconectar en el lado de la palanca.
	4	Soporte de la palanca del embrague	1	
	5	Botón de parada del motor "ENGINE STOP"	1	
	6	Interruptor de las luces	1	
	7	Cilindro principal	1	Consulte el apartado "PUNTOS DE EXTRACCIÓN".
	8	Tapa del cable del acelerador	1	
	9	Cable del acelerador N°2 (presionado)	1	Desconectar en el lado del acelerador.
	10	Cable del acelerador N°1 (flojo)	1	Desconectar en el lado del acelerador.
	11	Empuñadura (derecha)	1	Consulte el apartado "PUNTOS DE EXTRACCIÓN".
	12	Guía del tubo	1	
	13	Casquillo	1	
	14	Empuñadura (izquierda)	1	Consulte el apartado "PUNTOS DE EXTRACCIÓN".
	15	Soporte del manillar (superior)	2	
	16	Manillar	1	



EC5B3000

REMOVAL POINTS

EC5B3100

Master cylinder

- Remove:
 - Master cylinder bracket ①
 - Master cylinder ②

CAUTION:

- Do not let the master cylinder hang on the brake hose.
- Keep the master cylinder cap side horizontal to prevent air from coming in.

EC5B3200

Grip

- Remove:
 - Grip ①

NOTE:

Blow in air between the handlebar or tube guide and the grip. Then remove the grip which has become loose.

EC5B4000

INSPECTION

EC5B4100

Handlebar

- Inspect:
 - Handlebar ①
 Bends/cracks/damage → Replace.

⚠ WARNING

Do not attempt to straighten a bent handlebar as this may dangerously weaken the handlebar.

EC5B5000

ASSEMBLY AND INSTALLATION**Handlebar**

- Install:
 - Handlebar ①
 - Handlebar holder ②
 - Bolt (handlebar holder) ③

28 Nm (2.8 m · kg, 20 ft · lb)

NOTE:

- The upper handlebar holder should be installed with the punched mark (a) forward.
- First tighten the bolts on the front side of the handlebar holder, and then tighten the bolts on the rear side.

POINTS DE DEPOSE

Maître-cylindre

- Déposer:
 - Demi-palier de fixation de maître-cylindre ①
 - Maître-cylindre ②

ATTENTION:

- Ne pas laisser pendre le maître-cylindre sur le tuyau de frein.
- Maintenir le côté du capuchon de maître-cylindre à l'horizontale pour empêcher toute pénétration d'air.

Poignée

- Déposer:
 - Poignée ①

N.B.:

Souffler de l'air entre le guidon ou le guide de tube et la poignée. Enlever ensuite la poignée quand elle a du jeu.

CONTROLE

Guidon


- Contrôler:
 - Guidon ①
 Déformée/craquelures/endomagement → Changer.

⚠ AVERTISSEMENT

Ne pas tenter de redresser un guidon déformé, car cela l'affaiblirait dangereusement.

REMONTAGE ET MONTAGE

Guidon

- Monter:
 - Guidon ①
 - Support de guidon ②
 - Boulon (support de guidon) ③
-  28 Nm (2,8 m · kg, 20 ft · lb)

N.B.:

- Le support supérieur de guidon doit être monté avec son poinçon ③ à l'avant.
- Serrer d'abord les boulons du côté avant du support de guidon puis serrer les boulons du côté arrière.

AUSBAU

Hauptbremszylinder

- Demontieren:
 - Hauptbremszylinder-Halterung ①
 - Hauptbremszylinder ②

ACHTUNG:

- Den Hauptbremszylinder nicht am Bremsschlauch hängen lassen.
- Den Behälterdeckel waagrecht halten, damit keine Luft eindringt.

Lenkergriffe

- Demontieren:
 - Lenkergriffe ①

HINWEIS:

Die Lenkergriffe mit Druckluft lockern, dann abziehen.

PRÜFUNG

Lenker


- Kontrollieren:
 - Lenker ①
 Verbiegung/Rißbildung/Beschädigung → Erneuern.

⚠ WARNUNG

Niemals versuchen, einen verbogenen Lenker zu richten, da dadurch seine Stabilität verloren geht.

ZUSAMMENBAU UND MONTAGE

Lenker

- Montieren:
 - Lenker ①
 - Lenkerhalterung ②
 - Schraube (Lenkerhalterung) ③
-  28 Nm (2,8 m · kg)

HINWEIS:

- Der obere Lenkerhalterung mit nach vorne weisender Stanzmarkierung ③ einbauen.
- Zuerst die vorderen, dann die hinteren Lenkerhalterungs-Schrauben festziehen.

PUNTOS DE EXTRACCIÓN

Cilindro principal

- Extraer:
 - Ménsula del cilindro principal ①
 - Cilindro principal ②

PRECAUCIÓN:

- No permita que el cilindro principal cuelgue del tubo del freno.
- Mantenga el lado de la tapa del cilindro principal horizontal para evitar que entre aire.

Empuñadura

- Extraer:
 - Empuñadura ①

NOTA:

Sople aire entre el manillar o la guía del tubo y la empuñadura. Después, extraiga la empuñadura que ha quedado floja.

INSPECCIÓN

Manillar


- Inspeccionar:
 - Manillar ①
 Deformaciones/grietas/daños → Reemplazar.

⚠ ADVERTENCIA

No intente enderezar un manillar doblado ya que podría debilitarlo peligrosamente.

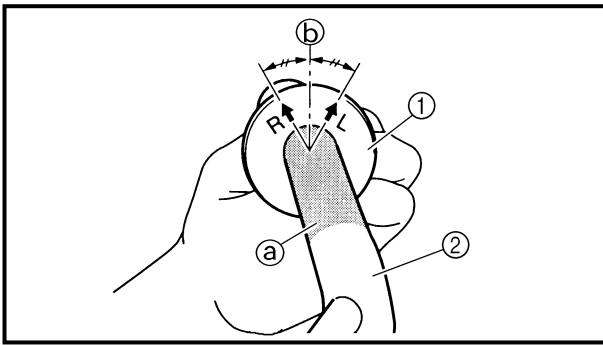
MONTAJE E INSTALACIÓN

Manillar

- Instalar:
 - Manillar ①
 - Soporte del manillar ②
 - Perno (soporte del manillar) ③
-  28 Nm (2,8 m · kg, 20 ft · lb)

NOTA:

- El soporte del manillar superior debe instalarse con la marca de perforación ③ hacia adelante.
- Apriete en primer lugar los pernos de la parte delantera del soporte del manillar y después los pernos de la parte trasera.



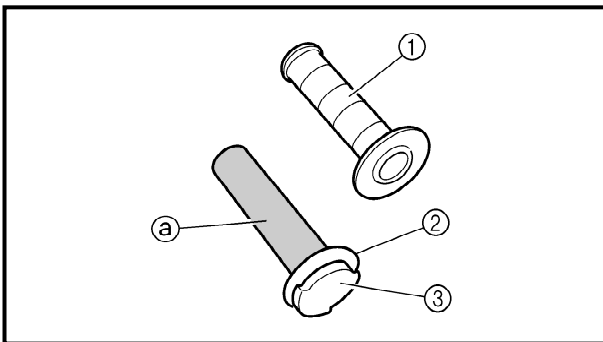
2. Install:

- Grip (left) ①

Apply the adhesive to the handlebar ②.

NOTE:

- Before applying the adhesive, wipe off grease or oil on the handlebar surface (a) with a lacquer thinner.
- Install the grip (left) to the handlebar so that the line (b) between the two arrow marks faces straight upward.



3. Install:

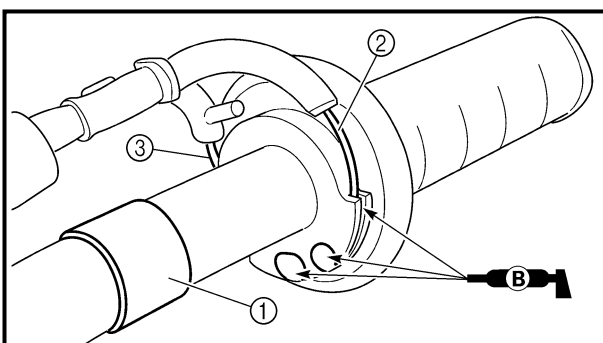
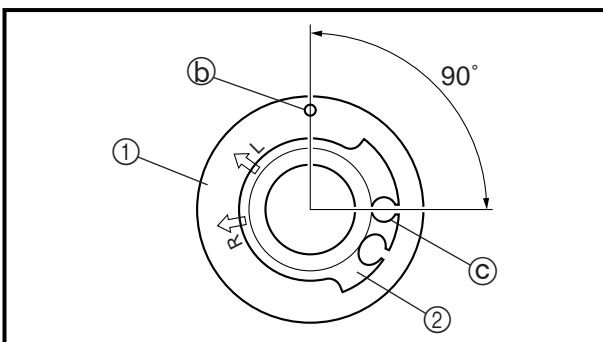
- Grip (right) ①

- Collar ②

Apply the adhesive on the tube guide ③.

NOTE:

- Before applying the adhesive, wipe off grease or oil on the tube guide surface (a) with a lacquer thinner.
- Install the grip to the tube guide so that the grip match mark (b) and tube guide slot (c) form the angle as shown.



4. Install:

- Collar ①

- Throttle cables ②

To tube guide ③.

NOTE:

Apply the lithium soap base grease on the throttle cable end and tube guide cable winding portion.

2. Monter:

- Poignée (gauche) ①
Appliquer un agent adhésif sur le guidon ②.

N.B.:

- Avant d'appliquer l'adhésif, essuyer la graisse ou l'huile sur la surface du guidon ② avec du diluant de peinture.
- Fixer la poignée (gauche) sur le guidon de sorte que la ligne ⑤ entre les deux flèches soit dirigée vers le haut.

2. Montieren:

- Lenkergriff (links) ①
Gummiklebstoff auf das Lenkerende ② auftragen.

HINWEIS:

- Vor dem Auftragen des Klebstoffs Fett und Öl mit Lackverdünner vom Lenkerrohr ② entfernen.
- Den Lenkergriff (links) so am Lenker montieren, daß die Linie ⑤ zwischen den beiden Pfeilmarkierungen nach oben weist.

2. Instalar:

- Empuñadura (izquierda) ①
Coloque un adhesivo al manillar ②.

NOTA:

- Antes de aplicar el adhesivo, elimine la grasa o el aceite de la superficie del manillar ② con diluyente de laca.
- Instale la empuñadura (izquierda) en el manillar de forma que la línea ⑤ entre las dos flechas esté orientada hacia arriba y en posición recta.

3. Monter:

- Poignée (droite) ①
- Collerette ②
Appliquer un agent adhésif sur le guide de tube ③.

N.B.:

- Avant d'appliquer l'adhésif, essuyer la graisse ou l'huile sur la surface du guide de tube ③ avec du diluant de peinture.
- Fixer la poignée sur le guide de tube de sorte que le repère d'alignement de poignée ⑤ et la fente du guide de tube ④ forment l'angle illustré.

3. Montieren:

- Gasdrehgriff (rechts) ①
- Hülse ②
Gummiklebstoff auf das Führungsrohr ③ auftragen.

HINWEIS:

- Vor dem Auftragen des Klebstoffs Fett und Öl mit Lackverdünner vom Lenkerrohr ② entfernen.
- Die Markierung ⑤ am Griff muß sich im vorgeschriebenen Winkel zur Aussparung ④ im Führungsrohr befinden.

3. Instalar:

- Empuñadura (derecha) ①
- Casquillo ②
Aplique un adhesivo en la guía del tubo ③.

NOTA:

- Antes de aplicar el adhesivo, elimine la grasa o el aceite de la superficie de la guía del tubo ③ con diluyente de laca.
- Instale la empuñadura a la guía del tubo de forma que la marca de comparación de la empuñadura ⑤ y la ranura de la guía del tubo ④ formen un ángulo tal y como se indica.

4. Monter:

- Collerette ①
- Câbles d'accélération ②
Sur le guide de tube ③.

N.B.:

Appliquer de la graisse à base de savon au lithium sur l'extrémité du câble d'accélération et sur la partie d'enroulement du câble dans le guide de tube.

4. Montieren:

- Hülse ①
- Gaszüge ②
(am Führungsrohr ③)

HINWEIS:

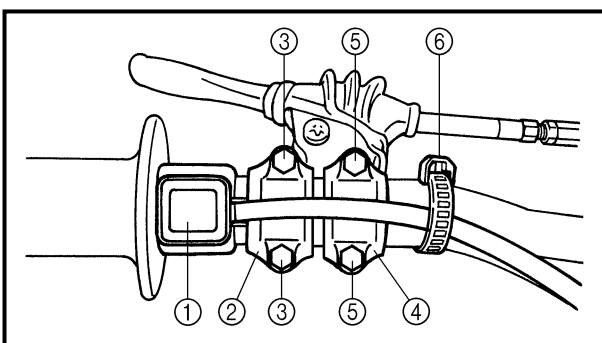
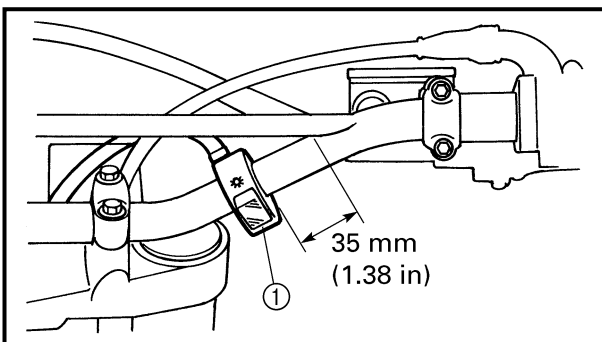
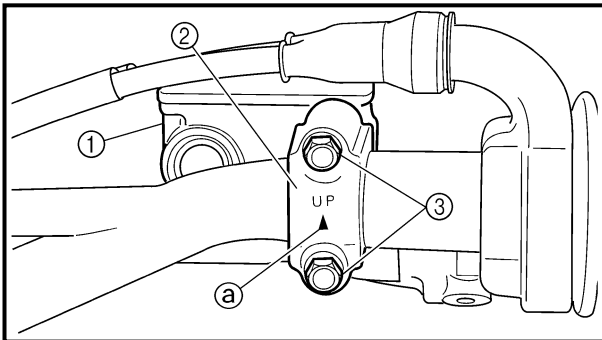
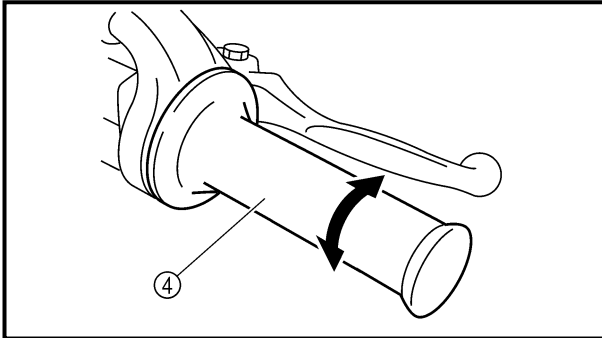
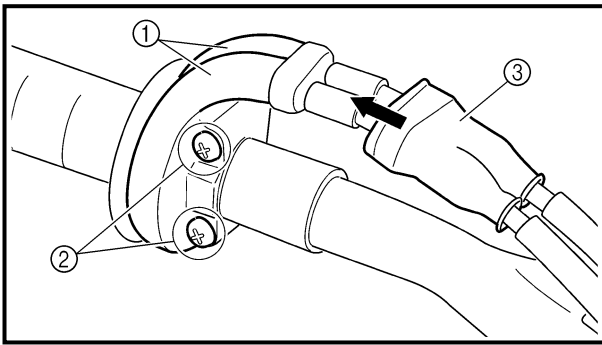
Lithiumfett auf Gaszugenden und -scheibe auftragen.

4. Instalar:

- Casquillo ①
- Cables del acelerador ②
A la guía del tubo ③.

NOTA:

Aplique grasa con base de jabón de litio en el extremo del cable del acelerador y en la zona de arrollamiento del cable de la guía del tubo.



5. Install:

- Throttle cable cap ①
- Screw (throttle cable cap) ②

4 Nm (0.4 m · kg, 2.9 ft · lb)

- Cover (throttle cable cap) ③

⚠ WARNING

After tightening the screws, check that the throttle grip ④ moves smoothly. If it does not, retighten the bolts for adjustment.

6. Install:

- Master cylinder ①
- Master cylinder bracket ②
- Bolt (master cylinder bracket) ③

9 Nm (0.9 m · kg, 6.5 ft · lb)

NOTE:

- Install the bracket so that the arrow mark ① faces upward.
- First tighten the bolt on the upper side of the master cylinder bracket, and then tighten the bolt on the lower side.

7. Install:

- Lights switch ①

2 Nm (0.2 m · kg, 1.4 ft · lb)

8. Install:


- "ENGINE STOP" button ①
- Clutch lever holder ②
- Bolt (clutch lever holder) ③

4 Nm (0.4 m · kg, 2.9 ft · lb)

- Decompressor lever holder ④
- Bolt (decompressor lever holder) ⑤


4 Nm (0.4 m · kg, 2.9 ft · lb)

- Clamp ⑥

5. Monter:
- Capuchon de câble d'accélérateur ①
 - Vis (capuchon de câble d'accélérateur) ②
 4 Nm (0,4 m · kg, 2,9 ft · lb)
 - Cache (capuchon de câble d'accélérateur) ③


⚠ AVERTISSEMENT

Après avoir serré les vis, vérifier que la poignée des gaz ④ tourne sans problème. Sinon resserrer les boulons pour la régler.

5. Montieren:
- Gasseilzugkappe ①
 - Schrauben (Gasseilzugkappe) ②  4 Nm (0,4 m · kg)
 - Anlaufscheibe (Gasseilzugkappe) ③


⚠ WARNUNG

Nach dem Festziehen der Schrauben den Gasdrehgriff ④ auf Leichtgängigkeit prüfen. Gegebenenfalls das Gasdrehgriffgehäuse erneut ausrichten und befestigen.

5. Instalar:
- Tapa del cable del acelerador ①
 - Tornillo (tapa del cable del acelerador) ②
 4 Nm (0,4 m · kg, 2,9 ft · lb)
 - Cubierta (tapa del cable del acelerador) ③


⚠ ADVERTENCIA

Después de apretar los tornillos, compruebe que la empuñadura del acelerador ④ se mueva suavemente. Si no es así, vuelva a apretar los pernos para realizar el ajuste.

6. Monter:
- Maître-cylindre ①
 - Demi-palier de fixation de maître-cylindre ②
 - Boulon (demi-palier de fixation) ③
 9 Nm (0,9 m · kg, 6,5 ft · lb)


N.B.:

- Reposer la support pour que la flèche ③ soit dirigée vers le haut.
- Serrer d'abord le boulon sur le côté supérieur du demi-palier de fixation de maître-cylindre, puis serrer le boulon sur le côté inférieur.

6. Montieren:
- Hauptbremszylinder ①
 - Hauptbremszylinder-Halterung ②
 - Schraube (Hauptbremszylinder-Halterung) ③
 9 Nm (0,9 m · kg)


HINWEIS:


- Die Halterung mit nach oben gerichteter Pfeilmarkierung ③ einbauen.
- Zuerst die oberen, dann die unteren Halterungsschrauben festziehen.


6. Instalar:
- Cilindro principal ①
 - Ménsula del cilindro principal ②
 - Perno (ménsula del cilindro principal) ③
 9 Nm (0,9 m · kg, 6,5 ft · lb)



NOTA:



- Instale la ménsula de form ③ que la flecha esté hacia arriba.
- Apriete en primer lugar el perno de la parte superior de la ménsula del cilindro principal y después apriete el perno de la parte inferior.



7. Posér:
- L'interrupteur lumières ①
 2 Nm (0,2 m · kg, 1,4 ft · lb)

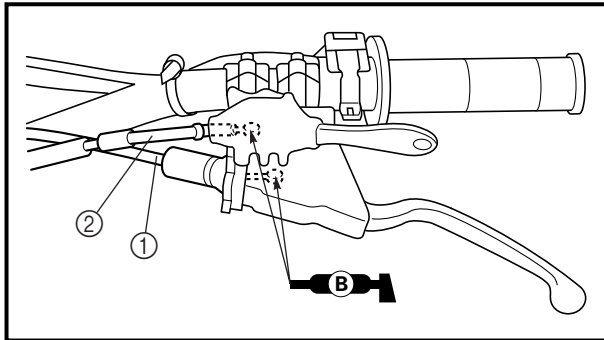
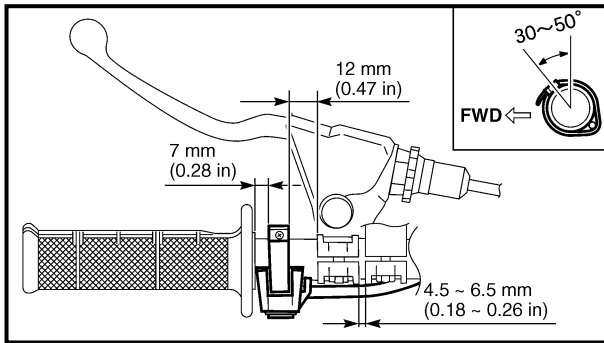
7. Einbauen:
- Lichtschalter ①
 2 Nm (0,2 m · kg)

7. Instalar:
- Interruptor de las luces ①
 2 Nm (0,2 m · kg, 1,4 ft · lb)

8. Monter:
- Bouton d'arrêt du moteur "ENGINE STOP" ①
 - Support de levier d'embrayage ②
 - Boulon (support de levier d'embrayage) ③
 4 Nm (0,4 m · kg, 2,9 ft · lb)
 - Support du levier de décompresseur ④
 - Boulon (support du levier de décompresseur) ⑤
 4 Nm (0,4 m · kg, 2,9 ft · lb)
 - Bride ⑥

8. Montieren:
- Motorstoppschalter "ENGINE STOP" ①
 - Kupplungshebel-Halterung ②
 - Schraube (Halterung) ③
 4 Nm (0,4 m · kg)
 - Dekompressionshebel-Halterung ④
 - Schraube (Dekompressionshebel-Halterung) ⑤
 4 Nm (0,4 m · kg)
 - Kabelbinder ⑥

8. Instalar:
- Botón de parada del motor "ENGINE STOP" ①
 - Soporte de la palanca del embrague ②
 - Perno (soporte de la palanca del embrague) ③
 4 Nm (0,4 m · kg, 2,9 ft · lb)
 - Soporte de la palanca del descompresor ④
 - Perno (soporte de la palanca del descompresor) ⑤
 4 Nm (0,4 m · kg, 2,9 ft · lb)
 - Abrazadera ⑥

**NOTE:**

- The “ENGINE STOP” button, clutch lever holder, decompression lever holder and clamp should be installed according to the dimensions shown.
- Pass the “ENGINE STOP” button lead in the middle of the clutch holder.

9. Install:

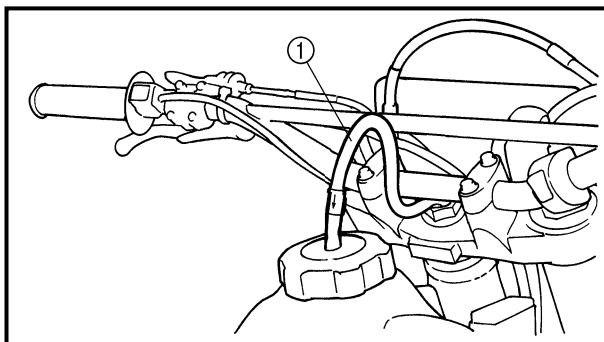
- Clutch cable ①
- Decompression cable ②

NOTE:

Apply the lithium soap base grease on the clutch cable end and decompression cable end.

10. Adjust:

- Clutch lever free play
Refer to “CLUTCH ADJUSTMENT” section in the CHAPTER 3.
- Decompression lever free play
Refer to “DECOMPRESSION LEVER ADJUSTMENT” section in the CHAPTER 3.



11. Insert the end of the fuel breather hose ① into the hole of the steering shaft.

N.B.: _____

- Le bouton d'arrêt du moteur "ENGINE STOP", le support de levier d'embrayage, le support du levier de décompression et l'attache en plastique doivent être installés en respectant les dimensions indiquées.
- Faire passer le fil de bouton d'arrêt du moteur "ENGINE STOP" au centre du support d'embrayage.

9. Monter:

- Câble d'embrayage ①
- Câble de décompression ②

N.B.: _____

Appliquer de la graisse à base de savon au lithium sur l'extrémité du câble d'embrayage.

10. Régler:

- Jeu du levier d'embrayage
Se reporter à la section "REGLAGE DE L'EMBRAYAGE" du CHAPITRE 3.
- Jeu au levier de décompression
Se reporter à la section "REGLAGE DU LEVIER DE DECOMPRESSION" du CHAPITRE 3.

11. Introduire l'extrémité du conduit d'aération de carburant ① dans les trous de la plaque de numéro.

HINWEIS: _____

- Motorstoppschalter, Kupplungshebel-Halterung, Dekompressionshebel-Halterung und Kabelbinder gemäß den in der Abbildung gezeigten Abmessungen montieren.
- Das Motorstoppschalter-Kabel mittig durch die Kupplungshebel-Halterung führen.

9. Montieren:

- Kupplungszug ①
- Dekompressionszug ②

HINWEIS: _____

Lithiumfett auf das Kupplungszug-Ende auftragen.

10. Einstellen:

- Kupplungszugspiel
Siehe unter "KUPPLUNG EINSTELLEN" im KAPITEL 3.
- Dekompressionszugspiel am Hebeldrehpunkt
Siehe unter "EINSTELLUNG DES DEKOMPRESSIONSHEBELS" im KAPITEL 3.

11. Das Kraftstofftank-Entlüftungsschlauch-Ende ① durch die Bohrung im Nummernschild führen.

NOTA: _____

- El botón de parada del motor "ENGINE STOP", el soporte de la palanca del embrague, el soporte de la palanca de descompresión y la abrazadera deben instalarse de acuerdo con las dimensiones que aparecen.
- Pase el cable del botón de parada del motor "ENGINE STOP" por el medio del soporte del embrague.

9. Instalar:

- Cable del embrague ①
- Cable de descompresión ②

NOTA: _____

Aplique grasa con base de jabón de litio en el extremo del cable del embrague.

10. Ajustar:

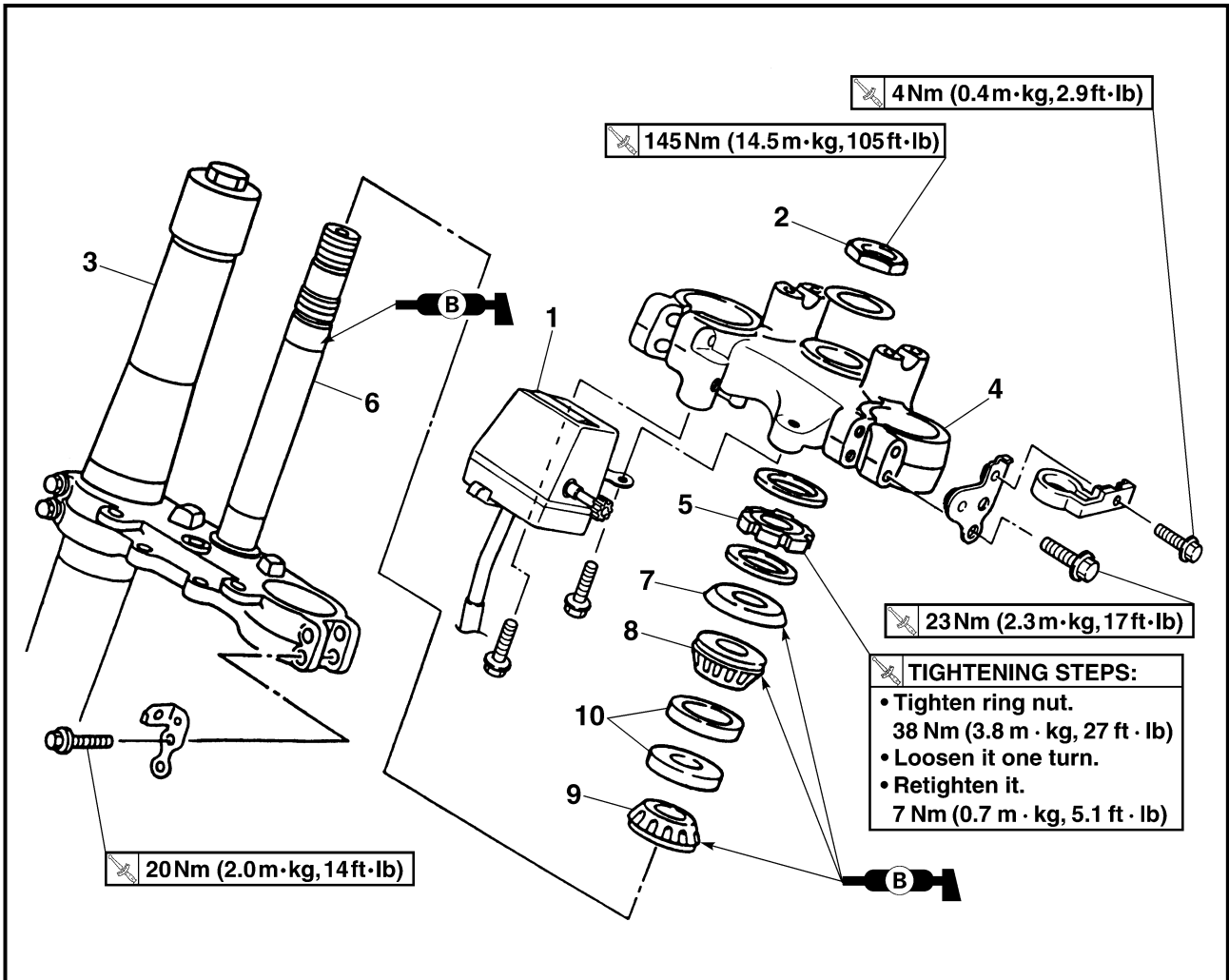
- Juego libre de la palanca del embrague
Consulte el apartado "AJUSTE DEL EMBRAGUE" del CAPÍTULO 3.
- Juego libre de la palanca de descompresión
Consulte el apartado "AJUSTE DEL EMBRAGUE" del CAPÍTULO 3.

11. Inserte el extremo del tubo respiradero del combustible ① en el orificio del eje de dirección.



EC560000

STEERING



Extent of removal:

① Under bracket removal

② Bearing removal

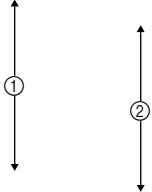
Extent of removal	Order	Part name	Q'ty	Remarks
Preparation for removal		STEERING REMOVAL Hold the machine by placing the suitable stand under the engine. Headlight Handlebar Cable guide Front fender		⚠ WARNING Support the machine securely so there is no danger of it falling over. Refer to "HANDLEBAR" section.
①	1	Trip meter	1	
	2	Steering shaft nut	1	
	3	Front fork	2	Refer to "FRONT FORK" section.
	4	Handle crown	1	
	5	Ring nut	1	Use special tool. Refer to "REMOVAL POINTS".
	6	Under bracket	1	
②	7	Ball race cover	1	

DIRECTION

Organisation de la dépose:

① Dépose du té de fourche inférieur

② Dépose du roulement

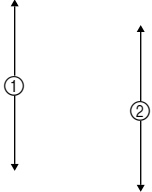
Organisation de la dépose	Ordre	Nom de pièce	Qté	Remarques
Préparation pour la dépose		DEPOSE DE LA DIRECTION Maintenir la machine en plaçant un support approprié sous le moteur. Phare Guidon Guide de câble Garde-boue avant		⚠ AVERTISSEMENT Bien soutenir la machine afin qu'elle ne risque pas de se renverser. Se reporter à la section "GUIDON".
	1	Compteur de vitesse	1	Se reporter à la section "FOURCHE AVANT". Utiliser l'outil spécial. Se reporter à "POINTS DE DEPOSE".
	2	Ecrou de colonne de direction	1	
	3	Fourche avant	2	
	4	Etrier supérieur	1	
	5	Ecrou annulaire	1	
	6	Etrier inférieur	1	
	7	Couvercle de cage à billes	1	

LENKKOPF

Demontage-Arbeiten:

① Untere Gabelbrücke demontieren

② Lager demontieren

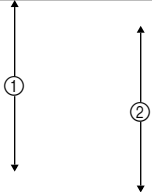
Demontage-Arbeiten	Reihenfolge	Bauteil	Anz.	Bemerkungen
Vorbereitung für den Ausbau		LENKKOPF DEMONTIEREN Das Motorrad am Motor aufbocken Scheinwerfer Lenker Kabelführung Vorderrad-Abdeckung		⚠ WARNUNG Das Motorrad gegen Umfallen sichern. Siehe unter "LENKER".
	1	Tageskilometerzähler	1	Siehe unter "TELESKOPGABEL". Spezialwerkzeug verwenden. Siehe unter "AUSBAU".
	2	Lenkkopfmutter	1	
	3	Teleskopgabel	2	
	4	Obere Gabelbrücke	1	
	5	Ringmutter	1	
	6	Untere Gabelbrücke	1	
	7	Lagerschutzkappe	1	

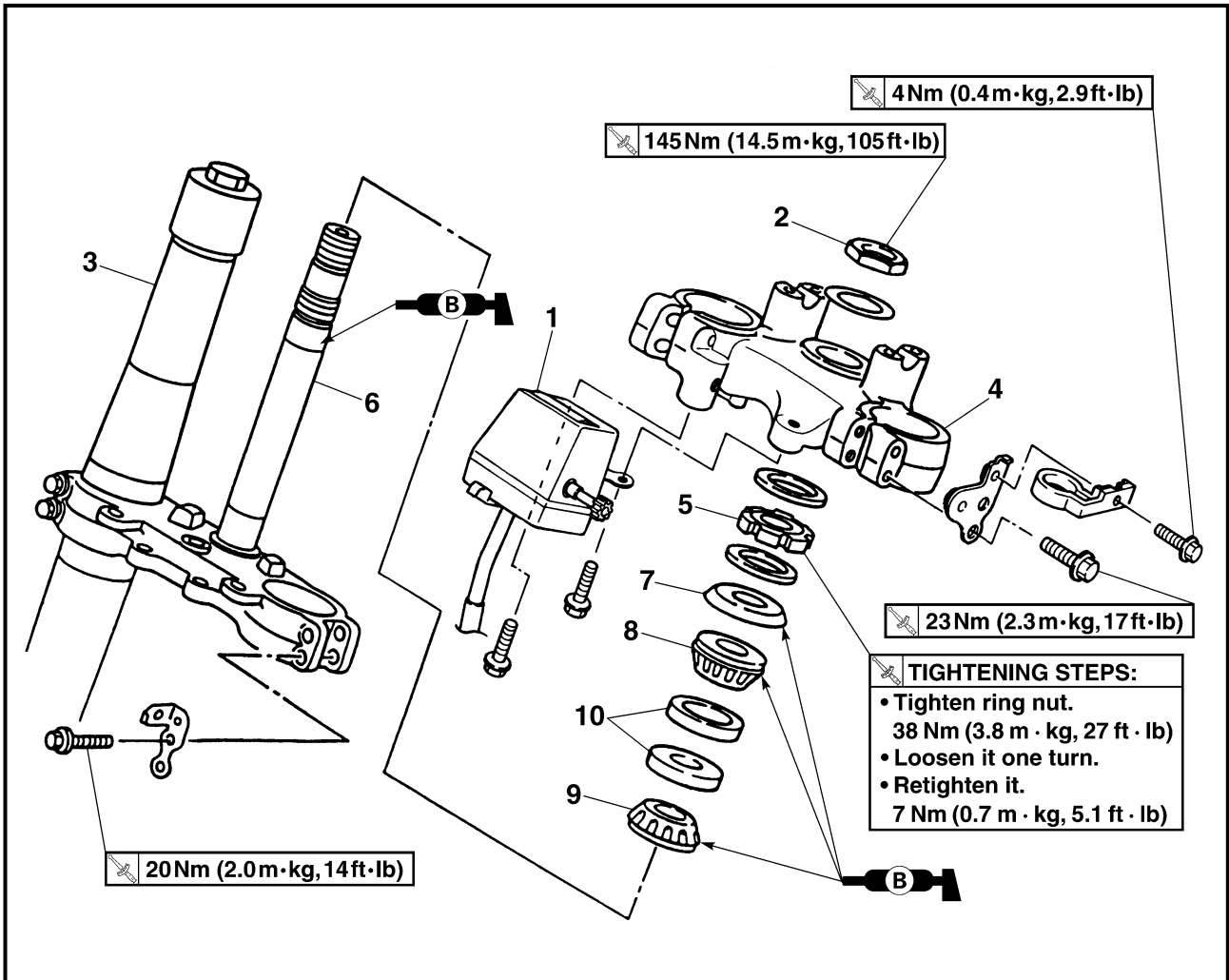
DIRECCIÓN

Alcance de la extracción:


① Extracción de la ménsula inferior

② Extracción del cojinete

Alcance de la extracción	Orden	Denominación de la pieza	Cantidad	Observaciones
Preparación para la extracción		EXTRACCIÓN DE LA DIRECCIÓN Sujete el vehículo colocando una base apropiada debajo del motor. Faro delantero Manillar Guía del cable Guardapolvos delantero		⚠ ADVERTENCIA Sujete firmemente el vehículo de forma que no haya riesgo de que se caiga. Consulte el apartado "MANILLAR".
	1	Medidor de trayecto	1	Consulte el apartado "HORQUILLA DELANTERA". Utilice la herramienta especial. Consulte el apartado "PUNTOS DE EXTRACCIÓN".
	2	Tuerca del eje de la dirección	1	
	3	Horquilla delantera	2	
	4	Tija superior del manillar	1	
	5	Tuerca anular	1	
	6	Ménsula inferior	1	
	7	Cubierta de la guía de bolas	1	




Extent of removal	Order	Part name	Q'ty	Remarks
↑ ② ↓	8	Bearing (upper)	1	
	9	Bearing (lower)	1	Refer to "REMOVAL POINTS".
	10	Ball race	2	Refer to "REMOVAL POINTS".

Organisation de la dépose	Ordre	Nom de pièce	Qté	Remarques
	8	Roulement (supérieur)	1	
	9	Roulement (inférieur)	1	Se reporter à "POINTS DE DEPOSE".
	10	Cage à billes	2	Se reporter à "POINTS DE DEPOSE".


ETAPES DE SERRAGE:

- Serrer l'écrou annulaire à un couple d'environ. 38 Nm (3,8 m • kg, 27 ft • lb)
- Le desserrer d'un tour.
- Le resserrer à un couple d'environ. 7 Nm (0,7 m • kg, 5,1 ft • lb)

Demontage-Arbeiten	Reihenfolge	Bauteil	Anz.	Bemerkungen
	8	Lager (oben)	1	
	9	Lager (unten)	1	Siehe unter "AUSBAU".
	10	Lauftring	2	Siehe unter "AUSBAU".

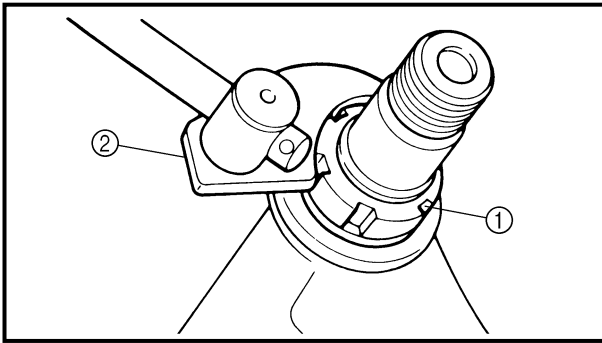
ANZUGSREIHENFOLGE:

- Ringmutter mit 38 Nm (3,8 m • kg) festziehen.
- Um eine Umdrehung lockern.
- Nochmals mit 7 Nm (0,7 m • kg) festziehen.

Alcance de la extracción	Orden	Denominación de la pieza	Cantidad	Observaciones
	8	Cojinete (superior)	1	
	9	Cojinete (inferior)	1	Consulte el apartado "PUNTOS DE EXTRACCIÓN".
	10	Guía de bolas	2	Consulte el apartado "PUNTOS DE EXTRACCIÓN".

PASOS DE APRIETE:

- Apriete la tuerca de anilla. 38 Nm (3,8 m • kg, 27 ft • lb)
- Aflójela con un giro.
- Apriétela nuevamente. 7 Nm (0,7 m • kg, 5,1 ft • lb)



EC563000

REMOVAL POINTS

EC563202

Ring nut

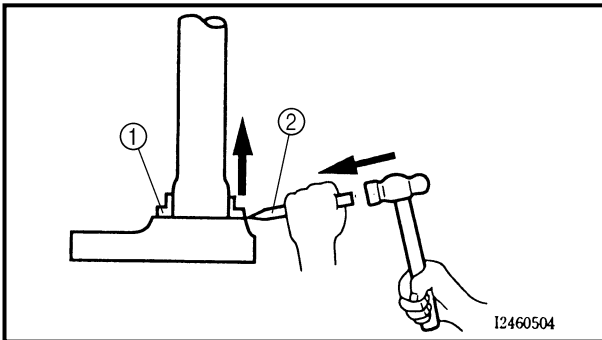
1. Remove:
 - Ring nut ①
 Use the ring nut wrench ②.



Ring nut wrench:
YU-33975/90890-01403

⚠ WARNING

Support the steering shaft so that it may not fall down.



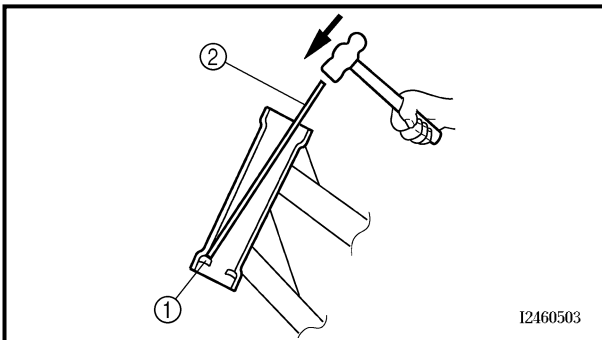
EC563300

Bearing (lower)

1. Remove:
 - Bearing (lower) ①
 Use the floor chisel ②.

CAUTION:

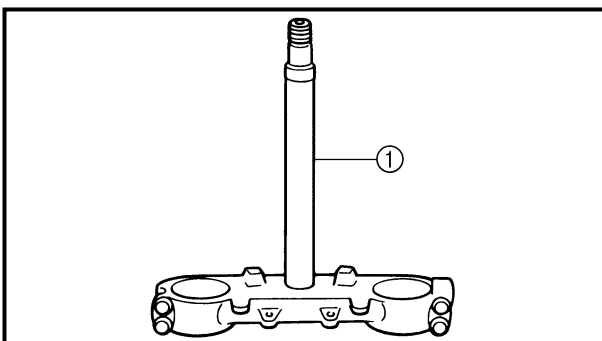
Take care not to damage the steering shaft thread.



EC563400

Ball race

1. Remove:
 - Ball race ①
 Remove the ball race using long rod ② and the hammer.



EC564000

INSPECTION

EC564200

Steering shaft

1. Inspect:
 - Steering shaft ①
 Bend/damage → Replace.

POINTS DE DEPOSE

Ecrou annulaire

- Déposer:
 - Ecrou annulaire ①
Utiliser la clé pour écrou annulaire ②.



Clé pour écrou annulaire:
YM-33975/90890-01403

⚠ AVERTISSEMENT

Soutenir arbre de direction afin qu'il ne tombe pas.

AUSBAU

Ringmutter

- Demontieren:
 - Ringmutter ①
Den Hakenschlüssel ② verwenden.



Hakenschlüssel
YM-33975/
90890-01403

⚠ WARNING

Die untere Gablebrücke gegen Herunterfallen sichern.

PUNTOS DE EXTRACCIÓN

Tuerca anular

- Extraer:
 - Tuerca anular ①
Utilice la llave dinamométrica ②.



Llave dinamométrica:
YU-33975/90890-01403

⚠ ADVERTENCIA

Sujete el eje de la dirección de forma que no se caiga.

Roulement (inférieur)

- Déposer:
 - Roulement (inférieur) ①
Utiliser un ciseau de carreleur ②.

ATTENTION:

Veiller à ne pas endommager le filetage de l'arbre de direction.

Lager (unten)

- Demontieren:
 - Lager (unten) ①
Einen Meißel ② verwenden.

ACHTUNG:

Das Lenkrohwgwinde nicht beschädigen.

Cojinete (inferior)

- Extraer:
 - Cojinete (inferior) ①
Utilice el cortafríos ②.

PRECAUCION:

Tenga cuidado en no dañar la rosca del eje de la dirección.

Cage à billes

- Déposer:
 - Cage à billes ①
Enlever la cage à billes en utilisant une longue tige ② et un marteau.

Lauftring

- Demontieren:
 - Lauftring ①
Den Lauftring wie gezeigt mit einem Hammer und einer langen Stange ② aus dem Lenkkopf heraustreiben.

Guía de bolas

- Extraer:
 - Guía de bolas ①
Extraiga la guía de bolas con una varilla larga ② y un martillo.

CONTROLE

Arbre de direction

- Contrôler:
 - Arbre de direction ①
Déformations/endommagement → Changer.

PRÜFUNG

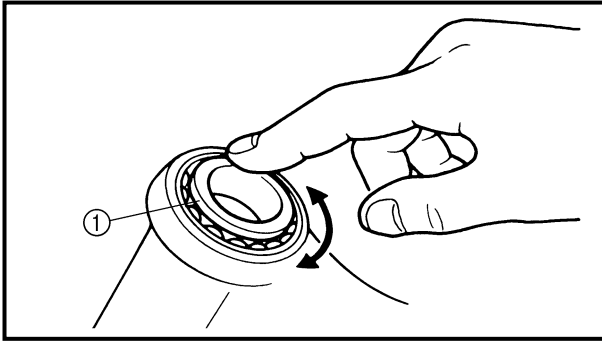
Lenkrohr

- Kontrollieren:
 - Lenkrohr ①
Verbiegung/Beschädigung → Erneuern.

INSPECCIÓN

Eje de la dirección

- Inspeccionar:
 - Eje de la dirección ①
Deformaciones/daños → Reemplazar.



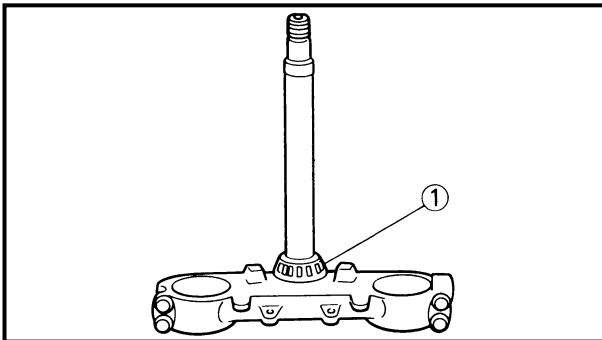
EC564101

Bearing and ball race

1. Wash the bearings and ball races with a solvent.
2. Inspect:
 - Bearing ①
 - Ball race

Pitting/damage → Replace bearings and ball races as a set.

Install the bearing in the ball races. Spin the bearings by hand. If the bearings hang up or are not smooth in their operation in the ball races, replace bearings and ball races as a set.



EC565000

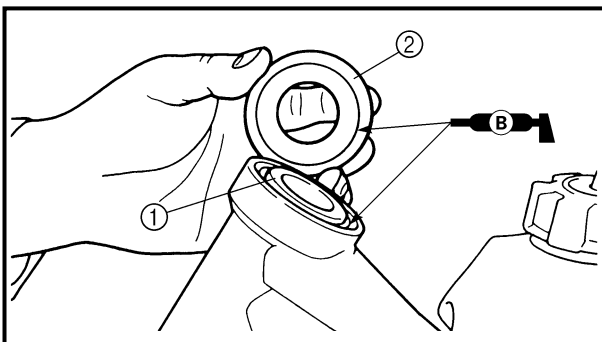
ASSEMBLY AND INSTALLATION

Under bracket

1. Install:
 - Bearing (lower) ①

NOTE:

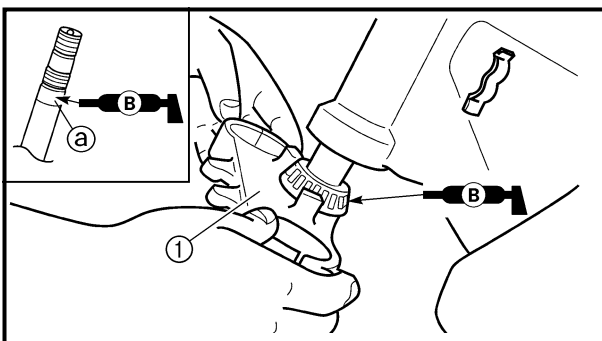
Apply the lithium soap base grease on the dust seal lip and bearing inner circumference.



2. Install:
 - Ball race
 - Bearing (upper) ①
 - Ball race cover ②

NOTE:

Apply the lithium soap base grease on the bearing and ball race cover lip.



3. Install:
 - Under bracket ①

NOTE:

Apply the lithium soap base grease on the bearing and the portion (a) of the steering shaft.

Roulement et cage à billes

1. Nettoyer les roulements et les cages à billes dans du solvant.
2. Contrôler:
 - Roulement ①
 - Cage à billes
Piqûres/endommagements → Changer les roulements et les cages à billes.
Monter les roulements dans les cages à billes. Faire tourner les roulements à la main. Si les roulements accrochent ou ne tournent pas en douceur dans les cages à billes, remplacer le jeu complet de roulements et de cages à billes.

Lager und Laufring

1. Die Lager und Laufringe in Lösungsmittel waschen.
2. Kontrollieren:
 - Lager ①
 - Laufring
Pitting/Beschädigung → Lager und Laufringe im Satz erneuern.
Die Lager in die Laufringe einbauen. Die Lager mit dem Finger drehen. Bei Schwergängigkeit die Lager und Laufringe im Satz erneuern.

Cojinete y guía de bolas

1. Lave los cojinetes y las guías de bolas con un disolvente.
2. Inspeccionar:
 - Cojinete ①
 - Guía de bolas
Picaduras/daños → Reemplazar los cojinetes y las guías de bolas como un juego.
Instale el cojinete en las guías de bolas. Gire los cojinetes a mano. Si los cojinetes se quedan bloqueados o no funcionan con suavidad en las guías de bolas, reemplace los cojinetes y las guías de bolas como un juego.

REMONTAGE ET MONTAGE

Etrier inférieur

1. Monter:
 - Roulement (inférieur) ①

N.B.:

Appliquer de la graisse à base de savon au lithium sur la lèvre du joint antipoussière et sur la circonférence interne du roulement.

ZUSAMMENBAU UND MONTAGE

Unter Gabelbrücke

1. Montieren:
 - Lager (unten) ①

HINWEIS:

Lithiumfett auf die Staubschutzringlippe und am inneren Lager-Umfang auftragen.

MONTAJE E INSTALACIÓN

Ménsula inferior

1. Instalar:
 - Cojinete (inferior) ①

NOTA:

Aplique grasa con base de jabón de litio en el labio del guardapolvos y en la circunferencia interna del cojinete.

2. Monter:
 - Cage à billes
 - Roulement (supérieur) ①
 - Couvercle de cage à billes ②

N.B.:

Appliquer de la graisse de base de savon au lithium sur le roulement et la lèvre de couvercle de cage à billes.

2. Montieren:
 - Laufring
 - Lager (oben) ①
 - Lagerschutzkappe ②

HINWEIS:

Lithiumfett auf Lager und Lagerschutzkappen-Lippe auftragen.

2. Instalar:
 - Guía de bolas
 - Cojinete (superior) ①
 - Cubierta de la guía de bolas ②

NOTA:

Aplique grasa con base de jabón de litio en el cojinete y en la cubierta del labio de la guía de bolas.

3. Monter:
 - Etrier inférieur ①

N.B.:

Appliquer de la graisse à base de savon au lithium sur le roulement et sur la partie ③ de l'axe de direction.

3. Montieren:
 - untere Gabelbrücke ①

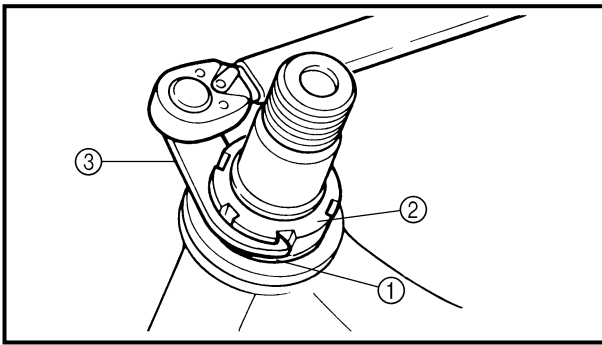
HINWEIS:

Lithiumfett auf das Lager und den Abschnitt ③ der Lenkwelle auftragen.

3. Instalar:
 - Ménsula inferior ①

NOTA:

Aplique grasa con base de jabón de litio en el cojinete y en la parte ③ de la eje de la dirección.

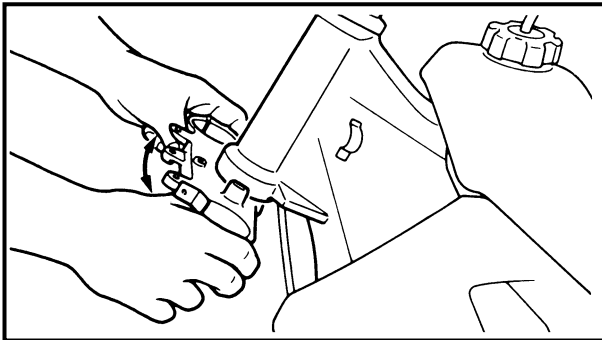


4. Install:
- Plain washer ①
 - Ring nut ②

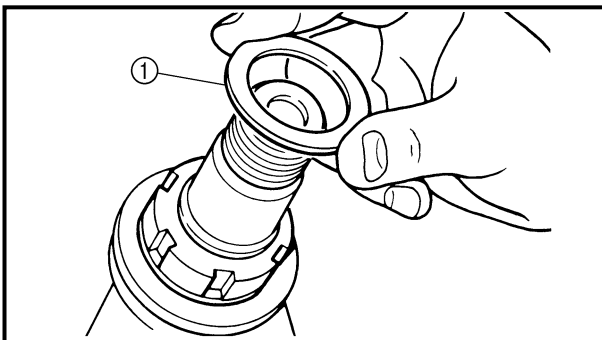
7 Nm (0.7 m · kg, 5.1 ft · lb)

Tighten the ring nut using the ring nut wrench ③.

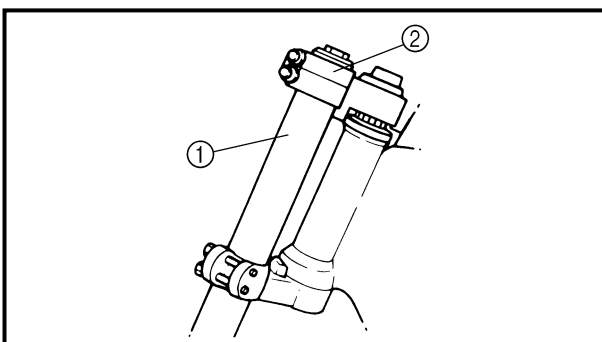
Refer to “STEERING HEAD INSPECTION AND ADJUSTMENT” section in the CHAPTER 3.



5. Check the steering shaft by turning it lock to lock. If there is any binding, remove the steering shaft assembly and inspect the steering bearings.



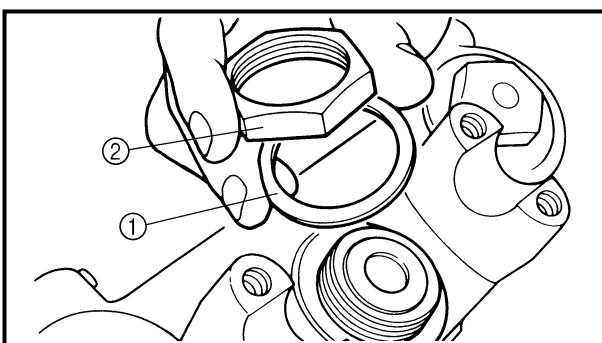
6. Install:
- Plain washer ①



7. Install:
- Front fork ①
 - Handle crown ②

NOTE:

- Temporarily tighten the pinch bolts (under bracket).
- Do not tighten the pinch bolts (handle crown) yet.




8. Install:
- Plain washer ①
 - Steering shaft nut ②

145 Nm (14.5 m · kg, 105 ft · lb)

4. Monter:

- Rondelle ordinaire ①
- Ecrou annulaire ②

 7 Nm (0,7 m · kg, 5,1 ft · lb)

Serrer l'écrou annulaire ③ en utilisant la clé pour écrou annulaire.

Se reporter à la section "CONTROLE ET REGLAGE DE LA TETE DE FOURCHE" du CHAPITRE 3.

5. Vérifier l'axe de direction en le tournant d'une butée à l'autre. S'il y a un point dur, retirer l'ensemble axe de direction et inspecter le support de direction.

6. Monter:

- Rondelle ordinaire ①

7. Monter:


- Fourche avant ①
- Etrier supérieur ②

N.B.:

- Serrer le boulon de bridage (té de fourche inférieur) provisoirement.
- Ne pas encore serrer le boulon de bridage (té de fourche supérieur).


8. Monter:

- Rondelle ordinaire ①
- Ecrou de colonne de direction ②

 145 Nm (14,5 m · kg, 105 ft · lb)

4. Montieren:

- Beilagscheibe ①
- Ringmutter ②

 7 Nm (0,7 m · kg)

Die Ringmutter mit dem Hakenschlüssel ③ festziehen.

Siehe unter "LENKERKOPF KONTROLLIEREN UND EINSTELLEN" im KAPITEL 3.

5. Den Lenkkopf von Anschlag bis Anschlag auf Leichtgängigkeit prüfen. Bei Schwergängigkeit den Lenkkopf demontieren und die Lager prüfen.

6. Montieren:

- Beilagscheibe ①

7. Montieren:


- Gabelholme ①
- obere Gabelbrücke ②

HINWEIS:

- Die Klemmschrauben der unteren Gabelbrücke provisorisch festziehen.
- Die Klemmschrauben der oberen Gabelbrücke noch nicht festziehen.


8. Montieren:

- Beilagscheibe ①
- Lenkkopfmutter ②

 145 Nm (14,5 m · kg)

4. Instalar:

- Arandela plana ①
- Tuerca anular ②

 7 Nm (0,7 m · kg, 5,1 ft · lb)

Apriete la tuerca anular con la llave dinamométrica ③.

Consulte el apartado "INSPECCIÓN Y AJUSTE DEL CABEZAL DE DIRECCIÓN" del CAPÍTULO 3.

5. Compruebe el eje de la dirección girándolo de extremo a extremo. Si aparece alguna deformación, extraiga el conjunto del eje de la dirección e inspeccione los cojinetes de la dirección.

6. Instalar:

- Arandela plana ①

7. Instalar:


- Horquilla delantera ①
- Tija superior del manillar ②

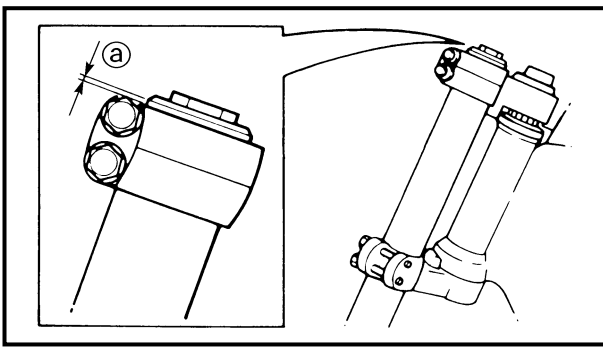
NOTA:

- Apriete provisionalmente los pernos de fijación (ménsula inferior).
- No apriete los pernos de fijación (tija superior del manillar) todavía.

8. Instalar:

- Arandela plana ①
- Tuerca del eje de la dirección ②

 145 Nm (14,5 m · kg, 105 ft · lb)



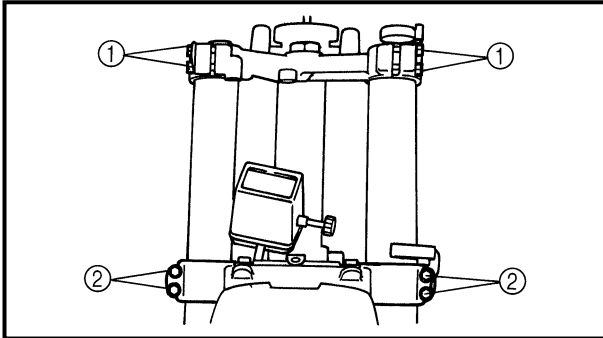
9. After tightening the nut, check the steering for smooth movement. If not, adjust the steering by loosening the ring nut little by little.

10. Adjust:

- Front fork top end ①



Front fork top end (standard) ①:
Zero mm (Zero in)



11. Tighten:

- Pinch bolt (handle crown) ①

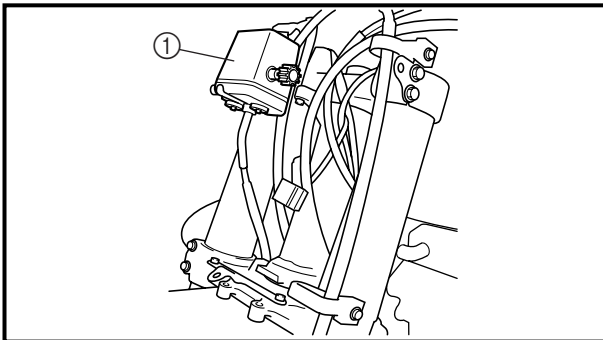
23 Nm (2.3 m · kg, 17 ft · lb)

- Pinch bolt (under bracket) ②

20 Nm (2.0 m · kg, 14 ft · lb)

CAUTION:

Tighten the under bracket to specified torque. If torqued too much, it may cause the front fork to malfunction.



12. Install:

- Trip meter ①

9. Après avoir serré l'écrou, vérifier si le mouvement de la direction est régulier. Sinon, régler la direction en desserrant petit à petit l'écrou annulaire.

10. Régler:


- Extrémité supérieure de fourche avant ③




Extrémité supérieure de fourche avant (standard) ③:
0 mm (0 in)

11. Serrer:

- Boulon de bridage (té de fourche supérieur) ①

 23 Nm (2,3 m · kg, 17 ft · lb)

- Boulon de bridage (té de fourche inférieur) ②

 20 Nm (2,0 m · kg, 14 ft · lb)

ATTENTION:

Resserrer le support auxiliaire au couple spécifié. S'il est trop serré, la fourche avant pourrait mal fonctionner.

12. Monter:

- Compteur de vitesse ①

9. Nach dem Festziehen der Mutter, den Lenkkopf auf Leichtgängigkeit prüfen. Bei Schwergängigkeit die Ringmutter stufenweise lösen und nachprüfen.

10. Einstellen:


- Position ③ der oberen Gabelbrücke




Standard-Position ③ der oberen Gabelbrücke
0 mm

11. Festziehen:

- Klemmschraube (obere Gabelbrücke) ①

 23 Nm (2,3 m · kg)

- Klemmschraube (untere Gabelbrücke) ②

 20 Nm (2,0 m · kg)

ACHTUNG:

Die untere Gabelbrücke vorschriftsmäßig festziehen. Nicht zu fest anziehen, um den Betrieb der Teleskopgabel nicht zu beeinträchtigen.

12. Montieren:

- Tageskilometerzähler ①

9. Después de apretar la tuerca, compruebe que la dirección se mueva suavemente. Si no es así, ajuste la dirección aflojando poco a poco la tuerca anular.

10. Ajustar:


- Extremo superior de la horquilla delantera ③




Extremo superior de la horquilla delantera (estándar) ③:
Cero mm (Cero in)

11. Apretar:

- Perno de fijación (tija superior del manillar) ①

 23 Nm (2,3 m · kg, 17 ft · lb)

- Perno de fijación (ménsula inferior) ②

 20 Nm (2,0 m · kg, 14 ft · lb)

PRECAUCION:

Apriete la ménsula inferior hasta obtener la torsión especificada. Si la torsión es excesiva, podría causar un funcionamiento defectuoso de la horquilla delantera.

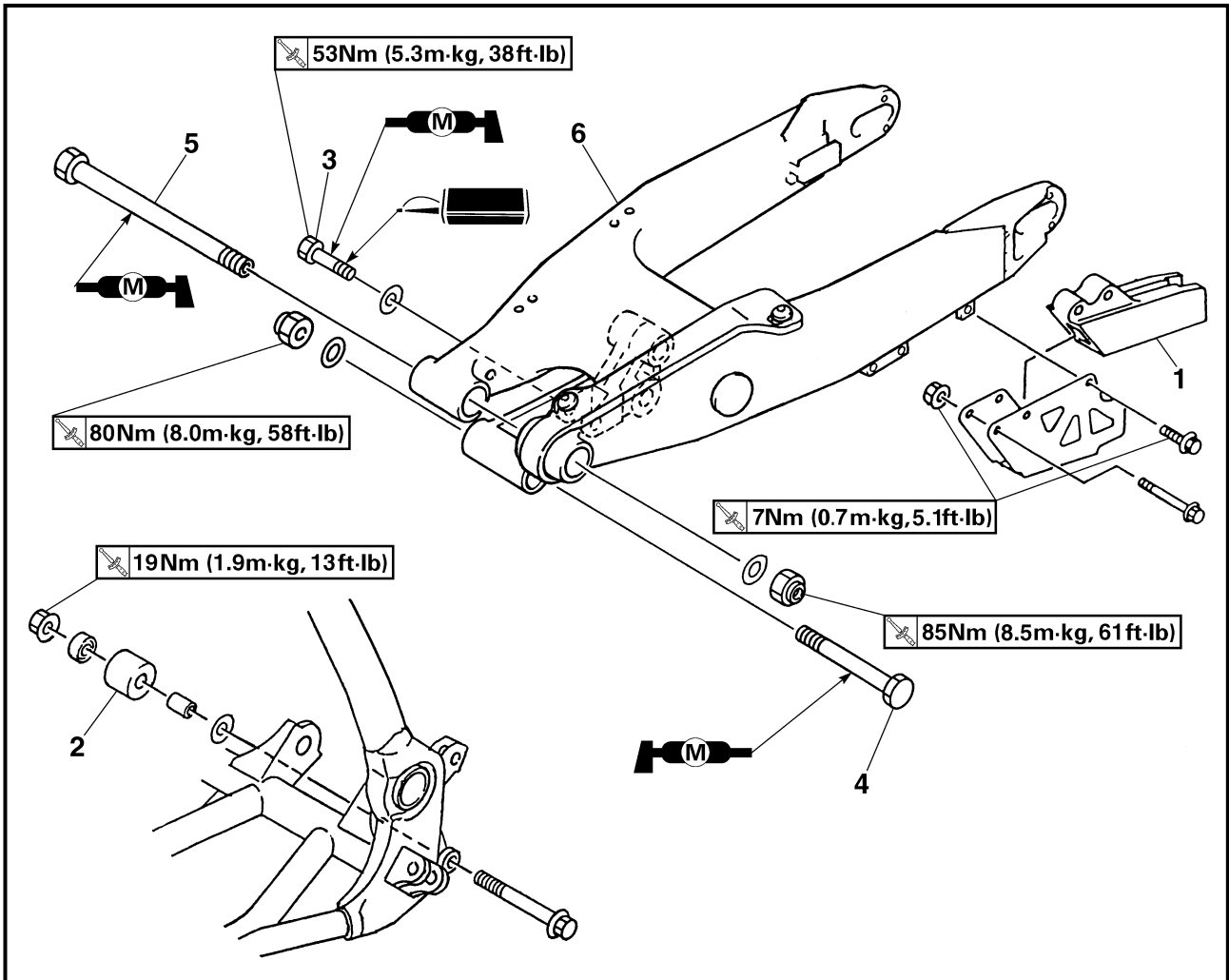
12. Instalar:

- Medidor de trayecto ①



EC570000

SWINGARM




Extent of removal: ① Swingarm removal

Extent of removal	Order	Part name	Q'ty	Remarks
Preparation for removal		STEERING REMOVAL		⚠ WARNING Support the machine securely so there is no danger of it falling over. Refer to "FRONT BRAKE AND REAR BRAKE" section. Shift the brake pedal backward.
		Brake hose holder Rear caliper Bolt (brake pedal) Drive chain		
①	1	Chain support	1	Hold the swingarm.
	2	Chain tensioner (lower)	1	
	3	Bolt (rear shock absorber-relay arm)	1	
	4	Bolt (connecting rod)	1	
	5	Pivot shaft	1	
	6	Swingarm	1	

BRAS OSCILLANT

Organisation de la dépose:

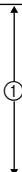
① Dépose du bras oscillant

Organisation de la dépose	Ordre	Nom de pièce	Qté	Remarques
Préparation pour la dépose		DEPOSE DU BRAS OSCILLANT Maintenir la machine en plaçant un support approprié sous le moteur. Support de tuyau de frein Etrier arrière Boulon (pédale de frein) Chaîne de transmission		⚠ AVERTISSEMENT Bien soutenir la machine afin qu'elle ne risque pas de se renverser. Se reporter à la section "FREIN AVANT ET FREIN ARRIERE". Pousser la pédale de frein vers la bas.
	1	Support de chaîne	1	Tenir le bras oscillant.
	2	Tendeur de chaîne (inférieur)	1	
	3	Boulon (amortisseur arrière-bras de relais)	1	
	4	Boulon (bielle)	1	
	5	Axe de pivot	1	
	6	Bras oscillant	1	

SCHWINGE

Demontage-Arbeiten:


① Schwinge demontieren

Demontage-Arbeiten	Reihenfolge	Bauteil	Anz.	Bemerkungen
Vorbereitung für den Ausbau		SCHWINGE DEMONTIEREN Das Motorrad am Motor aufbocken. Bremsschlauch-Halterung Bremssattel hinten Schraube (Fußbremshebel) Antriebskette		⚠ WARNUNG Das Motorrad gegen Umfallen sichern. Siehe unter "VORDER- UND HINTERRAD-BREMSE". Den Fußbremshebel zurückklappen.
	1	Kettenführung	1	Die Schwinge festhalten.
	2	Kettenspanner (unten)	1	
	3	Schraube (Umlenkhebel)	1	
	4	Schraube (Übertragungshebel)	1	
	5	Schwingenachse	1	
	6	Schwinge	1	

PALANCA OSCILANTE

Alcance de la extracción:

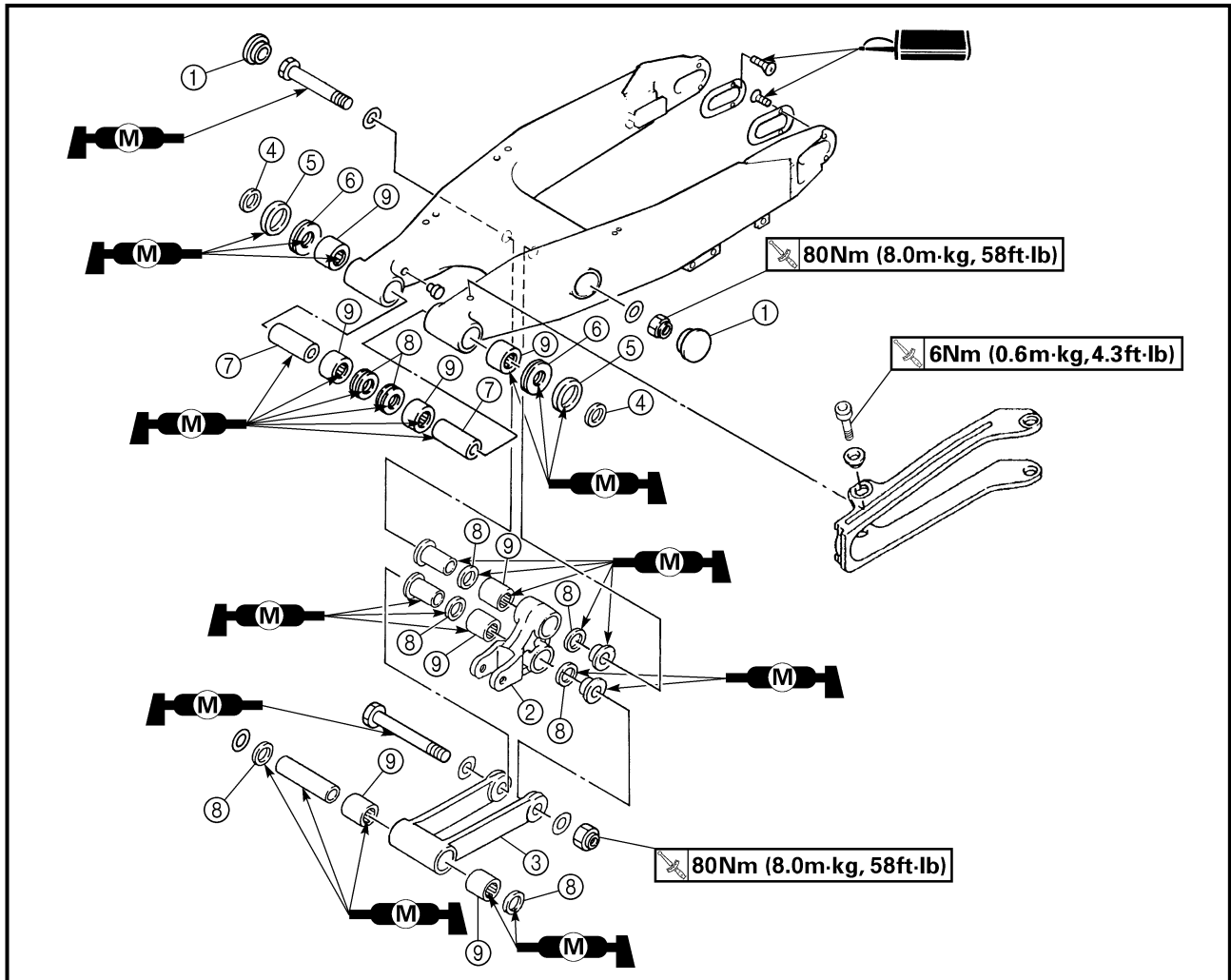
① Extracción de la palanca oscilante

Alcance de la extracción	Orden	Denominación de la pieza	Cantidad	Observaciones
Preparación para la extracción		EXTRACCIÓN DE LA DIRECCIÓN Sujete el vehículo colocando una base apropiada debajo del motor. Cubierta del tubo de frenos Caliper trasero Perno (pedal del freno) Cadena de transmisión		⚠ ADVERTENCIA Sujete firmemente el vehículo de forma que no haya riesgo de que se caiga. Consulte el apartado "FRENO DELANTERO Y FRENO TRASERO". Mueva el pedal del freno hacia atrás.
	1	Soporte de la cadena	1	Sujete la palanca oscilante.
	2	Tensor de la cadena (inferior)	1	
	3	Perno (amortiguador trasero-brazo intermedio)	1	
	4	Perno (biela)	1	
	5	Eje de articulación	1	
	6	Palanca oscilante	1	



EC578000

SWINGARM DISASSEMBLY



Extent of removal: ① Swingarm disassembly ② Connecting rod removal and disassembly ③ Relay arm removal and disassembly

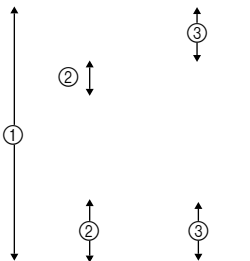
Extent of removal	Order	Part name	Q'ty	Remarks
		SWINGARM DISASSEMBLY		
↑ ① ↓	①	Cap	2	Refer to "REMOVAL POINTS".
	②	Relay arm	1	
	③	Connecting rod	1	
	④	Collar	2	
	⑤	Oil seal	2	
	⑥	Thrust bearing	2	
	⑦	Bush	2	
	⑧	Oil seal	8	
	⑨	Bearing	8	

DEMONTAGE DU BRAS OSCILLANT

Organisation de la dépose:

- ① Démontage du bras oscillant
③ Dépose et démontage du bras de relais

- ② Dépose et démontage de la bielle

Organisation de la dépose	Ordre	Nom de pièce	Qté	Remarques
	①	DEMONTAGE DU BRAS OSCILLANT Capuchon	2	Se reporter à "POINTS DE DEPOSE".
	②	Bras de relais	1	
	③	Bielle	1	
	④	Collerette	2	
	⑤	Bague d'étanchéité	2	
	⑥	Roulement de butée	2	
	⑦	Bague	2	
	⑧	Bague d'étanchéité	8	
	⑨	Roulement	8	

SCHWINGE ZERLEGEN

Demontage-Arbeiten:

- ① Schwinge zerlegen
③ Umlenkhebel

- ② Übertragungshebel demontieren und zerlegen

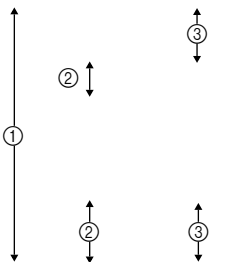
Demontage-Arbeiten	Reihenfolge	Bauteil	Anz.	Bemerkungen
	①	SCHWINGE ZERLEGEN Abdeckung	2	Siehe unter "AUSBAU".
	②	Umlenkhebel	1	
	③	Übertragungshebel	1	
	④	Hülse	2	
	⑤	Dichtring	2	
	⑥	Drucklager	2	
	⑦	Buchse	2	
	⑧	Dichtring	8	
	⑨	Lager	8	

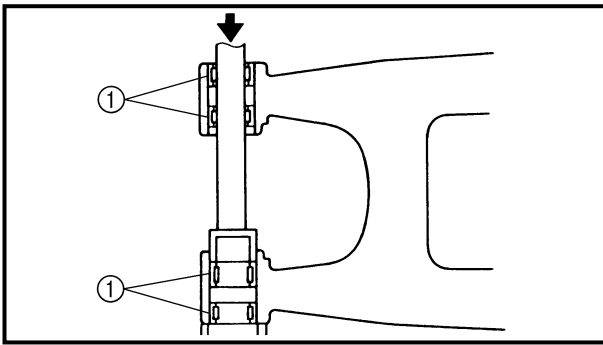
DESMONTAJE DE LA PALANCA OSCILANTE

Alcance de la extracción:

- ① Desmontaje de la palanca oscilante
③ Extracción y desmontaje del brazo intermedio

- ② Extracción y desmontaje de la biela

Alcance de la extracción	Orden	Denominación de la pieza	Cantidad	Observaciones
	①	DESMONTAJE DE LA PALANCA OSCILANTE Tapa	2	Consulte el apartado "PUNTOS DE EXTRACCIÓN".
	②	Brazo intermedio	1	
	③	Biela	1	
	④	Casquillo	2	
	⑤	Retén de aceite	2	
	⑥	Cojinete de empuje	2	
	⑦	Manguito	2	
	⑧	Retén de aceite	8	
	⑨	Cojinete	8	



EC573000

REMOVAL POINTS

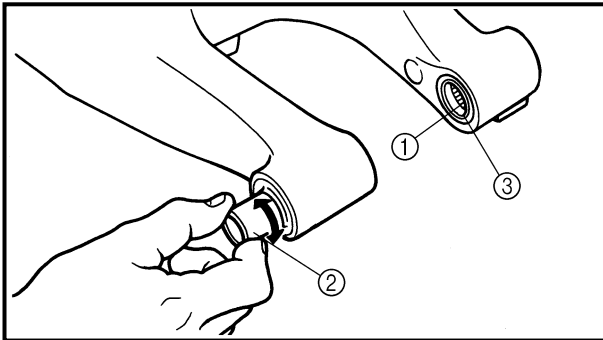
EC573200

Bearing

1. Remove:
 - Bearing ①

NOTE:

Install the bearing by pressing its outer race.



EC574010

INSPECTION

Wash the bearings, bushes, collars, and covers in a solvent.

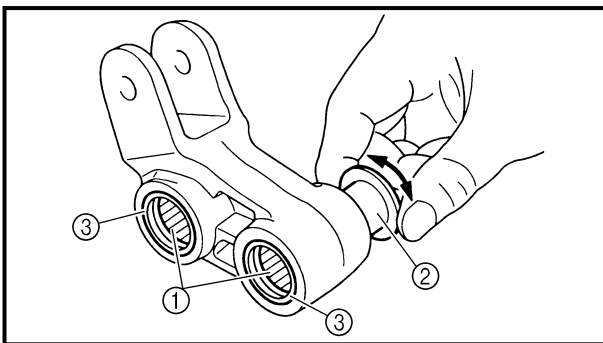
EC574111

Swingarm

1. Inspect:
 - Bearing ①
 - Bush ②

Free play exists/unsmooth revolution/rust → Replace bearing and bush as a set.
2. Inspect:
 - Oil seal ③

Damage → Replace.



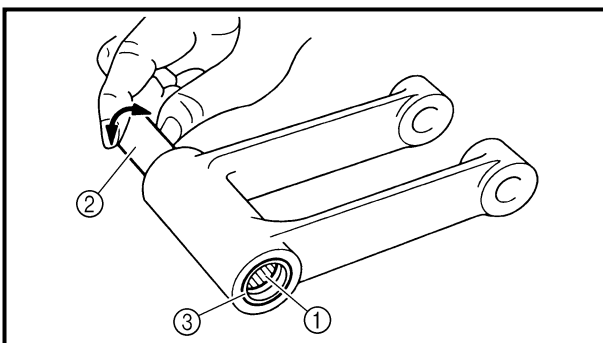
EC574210

Relay arm

1. Inspect:
 - Bearing ①
 - Collar ②

Free play exists/unsmooth revolution/rust → Replace bearing and collar as a set.
2. Inspect:
 - Oil seal ③

Damage → Replace.



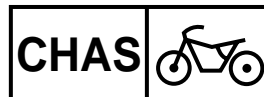
EC574310

Connecting rod

1. Inspect:
 - Bearing ①
 - Collar ②

Free play exists/unsmooth revolution/rust → Replace bearing and collar as a set.
2. Inspect:
 - Oil seal ③

Damage → Replace.



POINTS DE DEPOSE

Roulement

- Déposer:
 - Roulement ①

N.B.:

Monter le roulement en appuyant sur la cage extérieure.

AUSBAU

Lager

- Demontieren:
 - Lager ①

HINWEIS:

Das Lager am äußeren Laufring einpressen.

PUNTOS DE EXTRACCIÓN

Cojinete

- Extraer:
 - Cojinete ①

NOTA:

Instale el cojinete empujando su pista externa.

CONTROLE

Laver les roulements, les bagues, les collerettes et les caches dans un dissolvant.

Bras oscillant

- Contrôler:
 - Roulement ①
 - Bague ②Jeu/rotation irrégulière/rouille
→ Changer à la fois le roulement et la bague.
- Contrôler:
 - Bague d'étanchéité ③Endommagement → Changer.

PRÜFUNG

Die Lager, Buchsen, Hülsen und Anlaufscheiben in Lösungsmittel waschen.

Schwinge

- Kontrollieren:
 - Lager ①
 - Buchse ②Spiel/Schwergängigkeit/Rost → Lager und Buchse im Satz erneuern.
- Kontrollieren:
 - Dichtring ③Beschädigung → Erneuern.

INSPECCIÓN

Lave los cojinetes, los manguitos, casquillos y las cubiertas con un disolvente.

Palanca oscilante

- Inspeccionar:
 - Cojinete ①
 - Manguito ②Existe juego libre/vueltas bruscas/óxido → Reemplazar el cojinete y el manguito como un juego.
- Inspeccionar:
 - Retén de aceite ③Daños → Reemplazar.

Bras de relais

- Contrôler:
 - Roulement ①
 - Collerette ②Jeu/rotation irrégulière/rouille
→ Changer à la fois le roulement et la collerette.
- Contrôler:
 - Bague d'étanchéité ③Endommagement → Changer.

Umlenkhebel

- Kontrollieren:
 - Lager ①
 - Hülse ②Spiel/Schwergängigkeit/Rost → Lager und Hülse im Satz erneuern.
- Kontrollieren:
 - Dichtring ③Beschädigung → Erneuern.

Brazo intermedio

- Inspeccionar:
 - Cojinete ①
 - Casquillo ②Existe juego libre/vueltas bruscas/óxido → Reemplazar el cojinete y el casquillo como un juego.
- Inspeccionar:
 - Retén de aceite ③Daños → Reemplazar.

Bielle

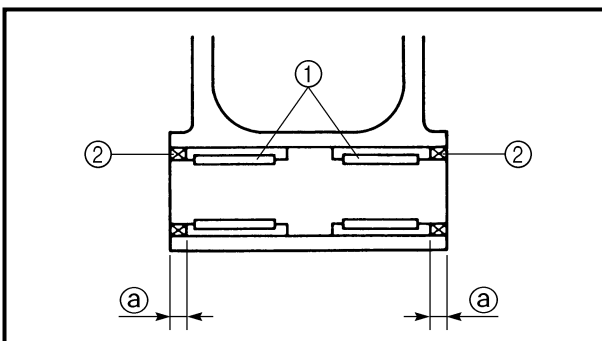
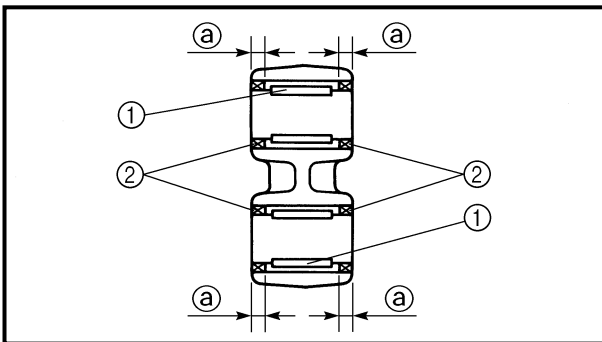
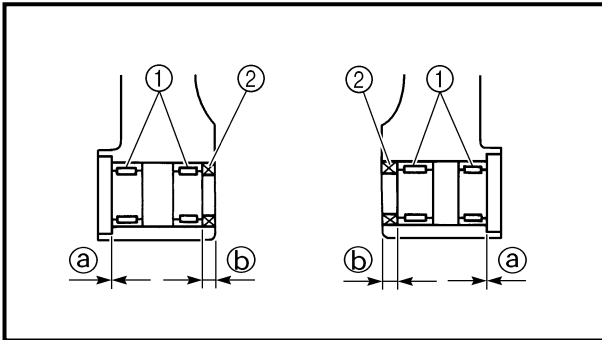
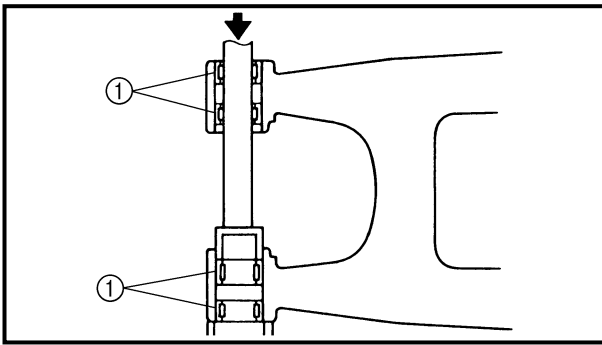
- Contrôler:
 - Roulement ①
 - Collerette ②Jeu/rotation irrégulière/rouille
→ Changer à la fois le roulement et la collerette.
- Contrôler:
 - Bague d'étanchéité ③Endommagement → Changer.

Übertragungshebel

- Kontrollieren:
 - Lager ①
 - Hülse ②Spiel/Schwergängigkeit/Rost → Lager und Hülse im Satz erneuern.
- Kontrollieren:
 - Dichtring ③Beschädigung → Erneuern.

Biela

- Inspeccionar:
 - Cojinete ①
 - Casquillo ②Existe juego libre/vueltas bruscas/óxido → Reemplazar el cojinete y el casquillo como un juego.
- Inspeccionar:
 - Retén de aceite ③Daños → Reemplazar.



EC575000

ASSEMBLY AND INSTALLATION

EC575201

Bearing and oil seal

1. Install:
 - Bearing ①
 - Oil seal ②
 To swingarm.

NOTE:

- Apply the molybdenum disulfide grease on the bearing when installing.
- Install the bearing by pressing it on the side having the manufacturer's marks or numbers.
- First install the outer and then the inner bearings to a specified depth from inside.

Installed depth of bearings:
Outer ①: Zero mm (Zero in)
Inner ②: 8.5 mm (0.33 in)

2. Install:
 - Bearing ①
 - Oil seal ②
 To relay arm.

NOTE:

- Apply the molybdenum disulfide grease on the bearing when installing.
- Install the bearing by pressing it on the side having the manufacturer's marks or numbers.

Installed depth of bearings ①:
5 mm (0.20 in)

3. Install:
 - Bearing ①
 - Oil seal ②
 To connecting rod.

NOTE:

- Apply the molybdenum disulfide grease on the bearing when installing.
- Install the bearing by pressing it on the side having the manufacturer's marks or numbers.

Installed depth of bearings ①:
5 mm (0.20 in)

REMONTAGE ET MONTAGE

Roulement et bague d'étanchéité

1. Monter:
 - Roulement ①
 - Bague d'étanchéité ②
 Sur le bras oscillant.

- N.B.:**
- Appliquer une graisse au bisulfure de molybdène sur le roulement lors de la repose.
 - Installer le roulement en appuyant sur le côté où figurent les repères ou numéros du fabricant.
 - Mettre d'abord les roulements externes puis les roulements internes en place, à la profondeur spécifiée.



Profondeur d'installation des roulements:
Externe ①: 0 mm (0 in)
Interne ②: 8,5 mm (0,33 in)

2. Monter:
 - Roulement ①
 - Bague d'étanchéité ②
 Sur le bras relais.

- N.B.:**
- Appliquer une graisse au bisulfure de molybdène sur le roulement lors de la repose.
 - Installer le roulement en appuyant sur le côté où figurent les repères ou numéros du fabricant.



Profondeur d'installation des roulements ①:
5 mm (0,20 in)

3. Monter:
 - Roulement ①
 - Bague d'étanchéité ②
 Sur la bielle.

- N.B.:**
- Appliquer une graisse au bisulfure de molybdène sur le roulement lors de la repose.
 - Installer le roulement en appuyant sur le côté où figurent les repères ou numéros du fabricant.



Profondeur d'installation des roulements ①:
5 mm (0,20 in)

ZUSAMMENBAU UND MONTAGE

Lager und Dichtringe

1. Montieren:
 - Lager ①
 - Dichtringe ②
 (an der Schwinge)

- HINWEIS:**
- Molybdändisulfidfett auf die eingebauten Lager auftragen.
 - Die Lager zum Einbauen auf der Seite mit den Herstellerangaben einpressen.
 - Zuerst die äußeren, dann die inneren Lager vorschriftsmäßig eintreiben.



Lager-Einbautiefe
Außen ①: 0 mm
Innen ②: 8,5 mm

2. Montieren:
 - Lager ①
 - Dichtring ②
 (am Umlenkhebel)

- HINWEIS:**
- Molybdändisulfidfett auf die eingebauten Lager auftragen.
 - Die Lager zum Einbauen auf der Seite mit den Herstellerangaben einpressen.



Lager-Einbautiefe ①
5 mm

3. Montieren:
 - Lager ①
 - Dichtring ②
 (am Übertragungshebel)

- HINWEIS:**
- Molybdändisulfidfett auf die eingebauten Lager auftragen.
 - Die Lager zum Einbauen auf der Seite mit den Herstellerangaben einpressen.



Lager-Einbautiefe ①
5 mm

MONTAJE E INSTALACIÓN

Cojinete y retén de aceite

1. Instalar:
 - Cojinete ①
 - Retén de aceite ②
 A la palanca oscilante.

- NOTA:**
- Aplique grasa de disulfuro de molibdeno en el cojinete cuando lo instale.
 - Instale el cojinete empujando en el lado en el que tiene la marca del fabricante o los números.
 - Instale en primer lugar los cojinetes exteriores y después los interiores a la profundidad especificada desde el interior.



Profundidad de los cojinetes instalados:
Exterior ①: Cero mm (Cero in)
Interior ②: 8,5 mm (0,33 in)

2. Instalar:
 - Cojinete ①
 - Retén de aceite ②
 Al brazo intermedio.

- NOTA:**
- Aplique grasa de disulfuro de molibdeno en el cojinete cuando lo instale.
 - Instale el cojinete empujando en el lado en el que tiene la marca del fabricante o los números.



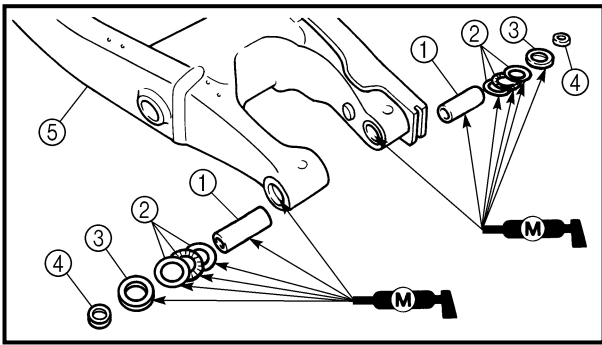
Profundidad de los cojinetes instalados ①:
5 mm (0,20 in)

3. Instalar:
 - Cojinete ①
 - Retén de aceite ②
 A la biela.

- NOTA:**
- Aplique grasa de disulfuro de molibdeno en el cojinete cuando lo instale.
 - Instale el cojinete empujando en el lado en el que tiene la marca del fabricante o los números.



Profundidad de los cojinetes instalados ①:
5 mm (0,20 in)

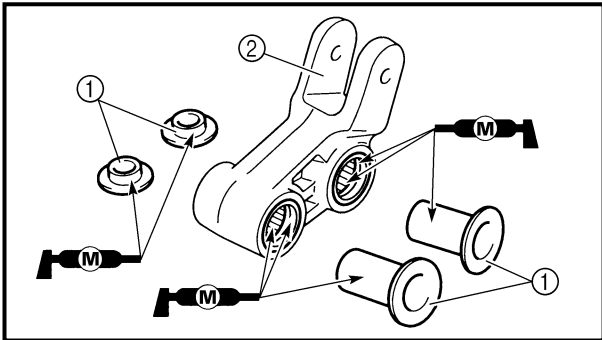


EC5751B1

Swingarm

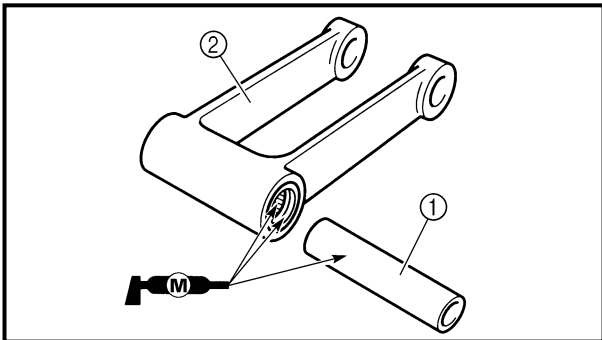
1. Install:
 - Bush ①
 - Thrust bearing ②
 - Oil seal ③
 - Collar ④
 To swingarm ⑤.

NOTE: _____
Apply the molybdenum disulfide grease on the bushes, thrust bearings and oil seal lips.



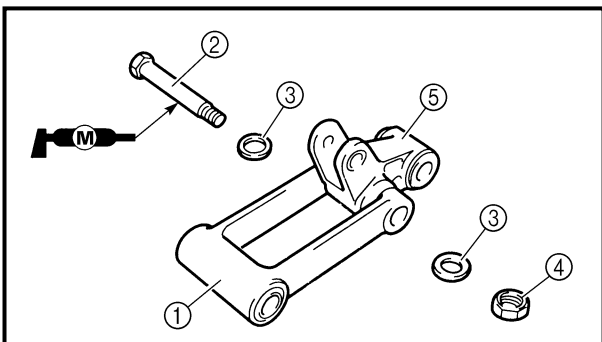
2. Install:
 - Collar ①
 To relay arm ②.

NOTE: _____
Apply the molybdenum disulfide grease on the collars, bearings and oil seal lips.



3. Install:
 - Collar ①
 To connecting rod ②.

NOTE: _____
Apply the molybdenum disulfide grease on the collar, bearings and oil seal lips.



4. Install:
 - Connecting rod ①
 - Bolt (connecting rod) ②
 - Plain washer ③
 - Nut (connecting rod) ④
 To relay arm ⑤.

80 Nm (8.0 m · kg, 58 ft · lb)

To relay arm ⑤.
NOTE: _____
Apply the molybdenum disulfide grease on the bolt.

CAUTION: _____

Install the nut on the left side of the chassis. If you make a mistake in its installation position, the nut contacts the swingarm when stroking the rear shock absorber.

Bras oscillant

1. Monter:
 - Bague ①
 - Roulement de butée ②
 - Bague d'étanchéité ③
 - Collerette ④
 Sur le bras oscillant ⑤.

N.B.: _____
Appliquer de la graisse au bisulfure de molybdène sur les bagues, les roulements de butée et les lèvres de joint d'huile.


2. Monter:
 - Collerette ①
 Sur le bras de relais ②.

N.B.: _____
Appliquer de la graisse au bisulfure de molybdène sur les collerettes, les roulements et les lèvres de bague d'étanchéité.

3. Monter:
 - Collerette ①
 Sur la bielle ②.

N.B.: _____
Appliquer de la graisse au bisulfure de molybdène sur la collerette, les roulements et les lèvres de bague d'étanchéité.

4. Monter:
 - Bielle ①
 - Boulon (bielle) ②
 - Rondelle ordinaire ③
 - Ecrou (bielle) ④

 **80 Nm (8,0 m · kg, 58 ft · lb)**

 Sur le bras de relais ⑤.

N.B.: _____
Appliquer de la graisse au bisulfure de molybdène sur le boulon.

ATTENTION: _____
Installer l'écrou sur le côté gauche du châssis. Si l'écrou est mal positionné, il risque de toucher le bras oscillant quand l'amortisseur arrière absorbe des coups.

Schwinge

1. Montieren:
 - Buchse ①
 - Drucklager ②
 - Dichtring ③
 - Hülse ④
 (an der Schwinge ⑤)

HINWEIS: _____
Molybdändisulfidfett auf Buchsen, Drucklager und Öldichtring lippen auftragen.


2. Montieren:
 - Hülse ①
 (am Umlenkhebel ②)

HINWEIS: _____
Molybdändisulfidfett auf Hülsen, Lager und den Dichtringlippen auftragen.

3. Montieren:
 - Hülse ①
 (am Übertragungshebel ②)

HINWEIS: _____
Molybdändisulfidfett auf Hülsen, Lager und den Dichtringlippen auftragen.

4. Montieren:
 - Übertragungshebel ①
 - Schraube (Übertragungshebel) ②
 - Beilagscheibe ③
 - Mutter (Übertragungshebel) ④

 **8 Nm (8,0 m · kg)**

 (am Umlenkhebel ⑤)

HINWEIS: _____
Molybdändisulfidfett auf die Schraube auftragen.

ACHTUNG: _____
Die Mutter an der linken Fahrzeugseite einbauen. Anderenfalls berührt die Mutter die Schwinge bei eingefedertem Federbein.

Palanca oscilante

1. Instalar:
 - Manguito ①
 - Cojinete de empuje ②
 - Retén de aceite ③
 - Casquillo ④
 A la palanca oscilante ⑤.

NOTA: _____
Aplique grasa de disulfuro de molibdeno en los manguitos, los cojinetes de empuje y los labios del retén de aceite.


2. Instalar:
 - Casquillo ①
 Al brazo intermedio ②.

NOTA: _____
Aplique grasa de disulfuro de molibdeno en los casquillos, los cojinetes y los labios del retén de aceite.

3. Instalar:
 - Casquillo ①
 A la biela ②.

NOTA: _____
Aplique grasa de disulfuro de molibdeno en el casquillo, los cojinetes y los labios del retén de aceite.

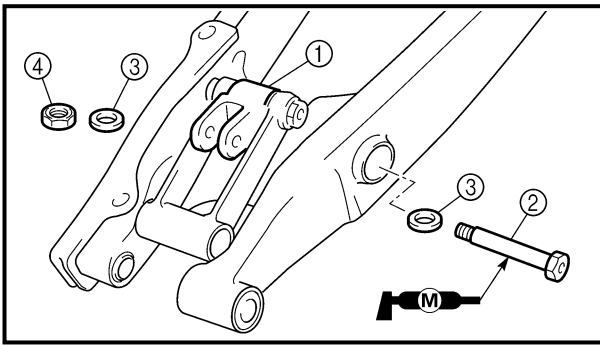
4. Instalar:
 - Biela ①
 - Perno (biela) ②
 - Arandela plana ③
 - Tuerca (biela) ④

 **80 Nm (8,0 m · kg, 58 ft · lb)**

 Al brazo intermedio ⑤.

NOTA: _____
Aplique grasa de disulfuro de molibdeno en el perno.

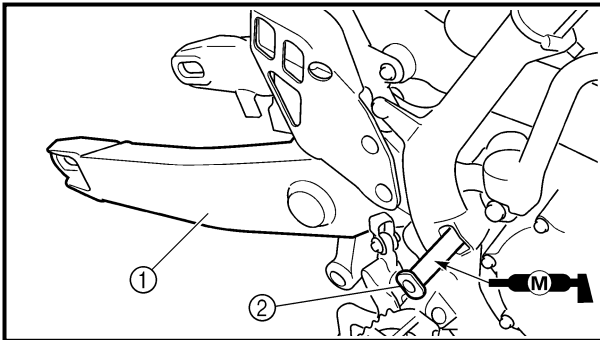
PRECAUCION: _____
Instale la tuerca en el lado izquierdo del chasis. Si comete un error en la posición de instalación, la tuerca entrará en contacto con la palanca oscilante cuando golpee el amortiguador trasero.



5. Install:
- Relay arm ①
 - Bolt (relay arm) ②
 - Plain washer ③
 - Nut (relay arm) ④
- To swingarm.

NOTE:

- Apply the molybdenum disulfide grease on the bolt.
- Do not tighten the nut yet.

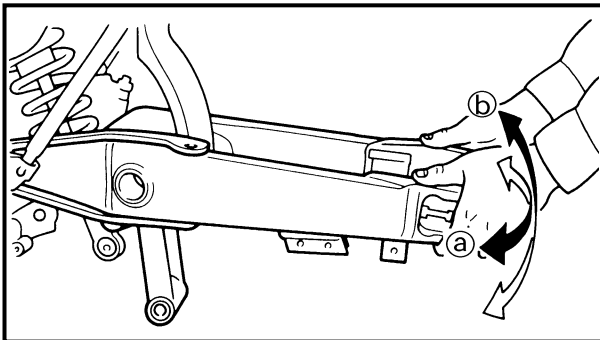


6. Install:
- Swingarm ①
 - Pivot shaft ②

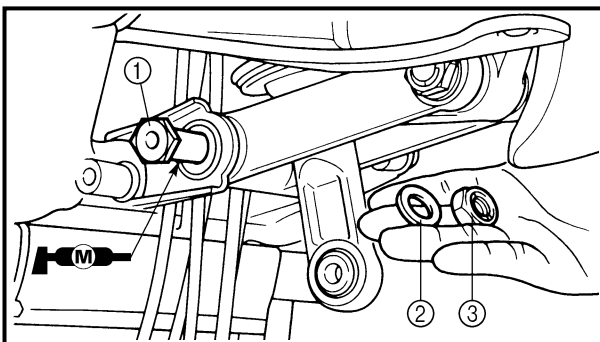
85 Nm (8.5 m · kg, 61 ft · lb)

NOTE:

- Apply the molybdenum disulfide grease on the pivot shaft.
- Insert the pivot shaft from right side.



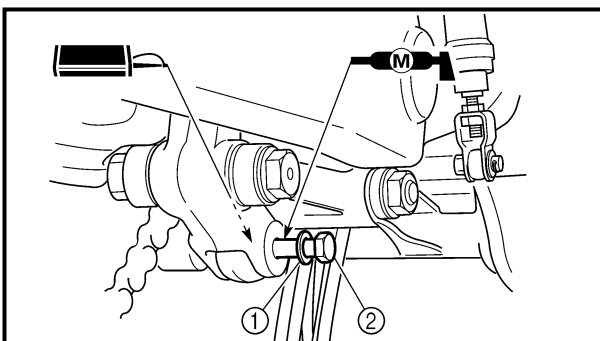
7. Check:
- Swingarm side play (a)
Free play exists → Replace thrust bearing.
 - Swingarm up and down movement (b)
Unsmooth movement/binding/rough spots → Grease or replace bearings, bushes and collars.



8. Install:
- Bolt (connecting rod) ①
 - Plain washer ②
 - Nut (connecting rod) ③

NOTE:

- Apply the molybdenum disulfide grease on the bolt.
- Do not tighten the nut yet.



9. Install:
- Plain washer ①
 - Bolt (rear shock absorber-relay arm) ②

53 Nm (5.3 m · kg, 38 ft · lb)

NOTE:

- Apply the molybdenum disulfide grease on the bolt.
- Insert the bolt from right side.

**BRAS OSCILLANT
SCHWINGE
PALANCA OSCILANTE**



5. Monter:
- Bras de relais ①
 - Boulon (bras de relais) ②
 - Rondelle ordinaire ③
 - Ecrou (bras de relais) ④
- Sur le bras oscillant

N.B.:

- Appliquer de la graisse au bisulfure de molybdène sur le boulon.
- Ne pas resserrer l'écrou à ce stade.

5. Montieren:
- Umlenkhebel ①
 - Schraube (Umlenkhebel) ②
 - Beilagscheibe ③
 - Mutter (Umlenkhebel) ④
- (an der Schwinge)

HINWEIS:

- Molybdändisulfidfett auf die Schraube auftragen.
- Die Mutter noch nicht festziehen.

5. Instalar:
- Brazo intermedio ①
 - Perno (brazo intermedio) ②
 - Arandela plana ③
 - Tuerca (brazo intermedio) ④
- A la palanca oscilante.

NOTA:

- Aplique grasa de disulfuro de molibdeno en el perno.
- No apriete la tuerca todavía.

6. Monter:
- Bras oscillant ①
 - Arbre de pivot ②
- 85 Nm (8,5 m · kg, 61 ft · lb)

N.B.:

- Appliquer de la graisse au bisulfure de molybdène sur l'arbre de pivot.
- Introduire l'arbre de pivot par le côté droit.

6. Montieren:
- Schwinge ①
 - Schwingenachse ②
- 85 Nm (8,5 m · kg)

HINWEIS:

- Molybdändisulfidfett auf die Schwingenachse auftragen.
- Die Schwingenachse von der rechten Seite einsetzen.

6. Instalar:
- Palanca oscilante ①
 - Eje de articulación ②
- 85 Nm (8,5 m · kg, 61 ft · lb)

NOTA:

- Aplique grasa de disulfuro de molibdeno en el eje de articulación.
- Inserte el eje de articulación desde el lado derecho.

7. Contrôler:
- Jeu latéral du bras oscillant ②
- Il y a du jeu → Remplacer le roulement de butée.
- Mouvement de bas en haut du bras oscillant ⑥
- Mouvement irrégulier/coince-ment/point dur → Graisser ou changer les roulements, bagues et collerettes.

8. Monter:
- Boulon (bielle) ①
 - Rondelle ordinaire ②
 - Ecrou (bielle) ③
- N.B.:**
- Appliquer de la graisse au bisulfure de molybdène sur le boulon.
 - Ne pas resserrer l'écrou à ce stade.

7. Kontrollieren:
- Seitliches Spiel der Hinterradschwinge ②
- Freies Spiel besteht → Drucklager ersetzen.
- Vertikale Beweglichkeit der Schwinge ⑥
- Schwingenachse → Lager, Buchsen und Hülsen schmieren oder erneuern.

8. Montieren:
- Schraube (Übertragungshebel) ①
 - Beilagscheibe ②
 - Mutter (Übertragungshebel) ③
- HINWEIS:**
- Molybdändisulfidfett auf die Schraube auftragen.
 - Die Mutter noch nicht festziehen.

7. Comprobar:
- Juego del lado de la palanca oscilante ②
- Existe juego libre → Reemplazar el cojinete de la rosca.
- Movimiento hacia arriba y hacia debajo de la palanca oscilante ⑥
- Movimiento poco suave/Ligadura/Superficies ásperas → Engrasar o reemplazar los cojinetes, los manguitos y los casquillos.

8. Instalar:
- Perno (biela) ①
 - Arandela plana ②
 - Tuerca (biela) ③
- NOTA:**
- Aplique grasa de disulfuro de molibdeno en el perno.
 - No apriete la tuerca todavía.

9. Monter:
- Rondelle ordinaire ①
 - Boulon (amortisseur arrière - bras de relais) ②
- 53 Nm (5,3 m · kg, 38 ft · lb)

N.B.:

- Appliquer de la graisse au bisulfure de molybdène sur le boulon.
- Insérer le boulon à partir de la droite.

9. Montieren:
- Beilagscheibe ①
 - Schraube (Umlenkhebel, Federbein) ②
- 53 Nm (5,3 m · kg)

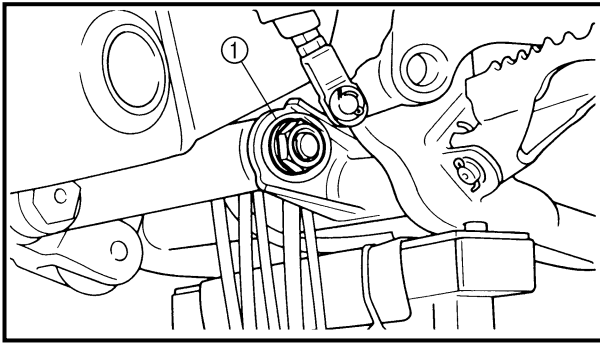
HINWEIS:

- Molybdändisulfidfett auf die Schraube auftragen.
- Die Schraube von der rechten Seite einsetzen.

9. Instalar:
- Arandela plana ①
 - Perno (amortiguador trasero - brazo intermedio) ②
- 53 Nm (5,3 m · kg, 38 ft · lb)

NOTA:

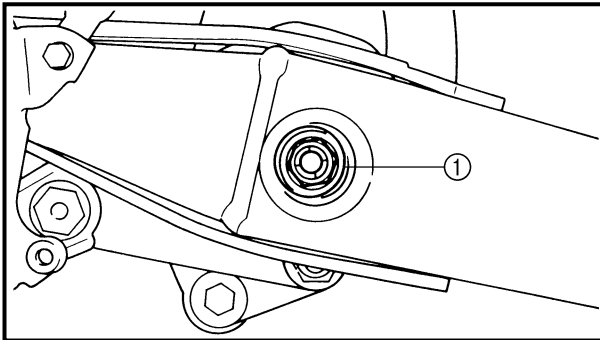
- Aplique grasa de disulfuro de molibdeno en el perno.
- Inserte el perno desde el lado derecho.



10. Tighten:

- Nut (connecting rod) ①

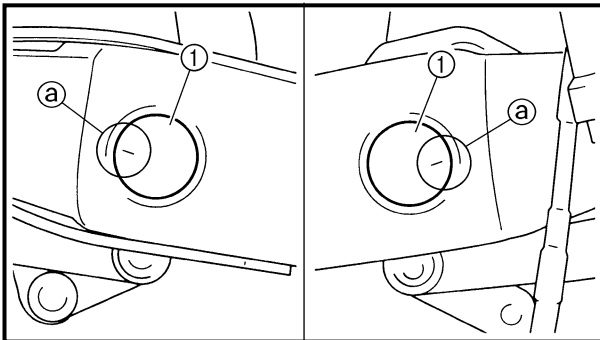
80 Nm (8.0 m · kg, 58 ft · lb)



11. Tighten:

- Nut (relay arm) ①

80 Nm (8.0 m · kg, 58 ft · lb)

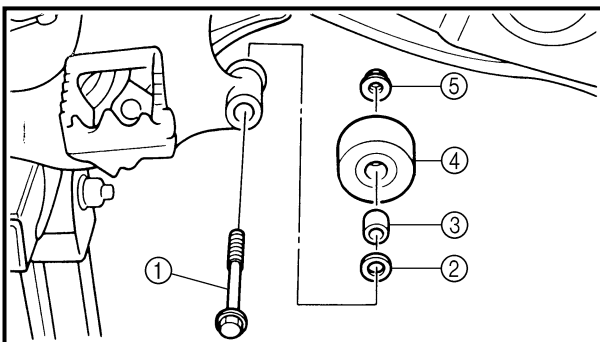


12. Install:

- Cap ①

NOTE:

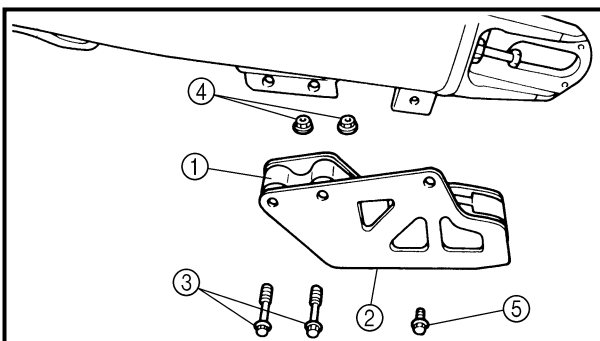
Install the cap with its mark ② facing forward.



13. Install:

- Bolt [chain tensioner (lower)] ①
- Plain washer ②
- Collar ③
- Chain tensioner ④
- Nut [chain tensioner (lower)] ⑤

19 Nm (1.9 m · kg, 13 ft · lb)



14. Install:

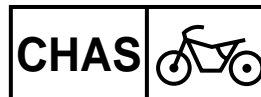
- Chain support ①
- Support cover ②
- Bolt {chain support [$l = 50 \text{ mm (1.97 in)}$]} ③
- Nut (chain support) ④

7 Nm (0.7 m · kg, 5.1 ft · lb)

- Bolt {support cover [$l = 10 \text{ mm (0.39 in)}$]} ⑤

7 Nm (0.7 m · kg, 5.1 ft · lb)

**BRAS OSCILLANT
SCHWINGE
PALANCA OSCILANTE**



10. Serrer:

- Ecrou (bielle) ①

80 Nm (8,0 m · kg, 58 ft · lb)

10. Festziehen:

- Mutter (Übertragungshebel)

① 80 Nm (8,0 m · kg)

10. Apretar:

- Tuerca (biela) ①

80 Nm (8,0 m · kg, 58 ft · lb)

11. Serrer:

- Ecrou (bras de relais) ①

80 Nm (8,0 m · kg, 58 ft · lb)

11. Festziehen:

- Mutter (Umlenkhebel) ①

80 Nm (8,0 m · kg)

11. Apretar:

- Tuerca (brazo intermedio) ①

80 Nm (8,0 m · kg, 58 ft · lb)

12. Monter:

- Capuchon ①

N.B.: _____
Installer le capuchon avec le repère ②
dirigé vers l'avant.

12. Montieren:

- Abdeckung ①

HINWEIS: _____
Die Kappe mit der Markierung ②
nach vorne weisend anbringen.

12. Instalar:

- Tapa ①

NOTA: _____
Instale la tapa con la marca ② hacia
delante.

13. Monter:

- Boulon [tendeur de chaîne (inférieur)] ①
- Rondelle ordinaire ②
- Collerette ③
- Tendeur de chaîne ④
- Ecrou [tendeur de chaîne (inférieur)] ⑤

19 Nm (1,9 m · kg, 13 ft · lb)

13. Montieren:

- Schraube [Kettenspanner (unten)] ①
- Beilagscheibe ②
- Hülse ③
- Kettenspanner (unten) ④
- Mutter [Kettenspanner (unten)] ⑤

19 Nm (1,9 m · kg)

13. Instalar:

- Perno [tensor de la cadena (inferior)] ①
- Arandela plana ②
- Casquillo ③
- Tensor de la cadena ④
- Tuerca [tensor de la cadena (inferior)] ⑤

19 Nm (1,9 m · kg, 13 ft · lb)

14. Monter:

- Support de chaîne ①
- Couvercle de support ②
- Boulon {Support de chaîne [ℓ = 50 mm (1,97 in)]} ③
- Ecrou (support de chaîne) ④
- Boulon {couvercle de support [ℓ = 10 mm (0,39 in)]} ⑤

7 Nm (0,7 m · kg, 5,1 ft · lb)

7 Nm (0,7 m · kg, 5,1 ft · lb)

14. Montieren:

- Kettenführung ①
- Kettenschutz ②
- Schraube [Kettenführung (L= 50 mm)] ③
- Mutter (Kettenführung) ④
- Schraube [Kettenschutz (L=10 mm)] ⑤

7 Nm (0,7 m · kg)

7 Nm (0,7 m · kg)

14. Instalar:

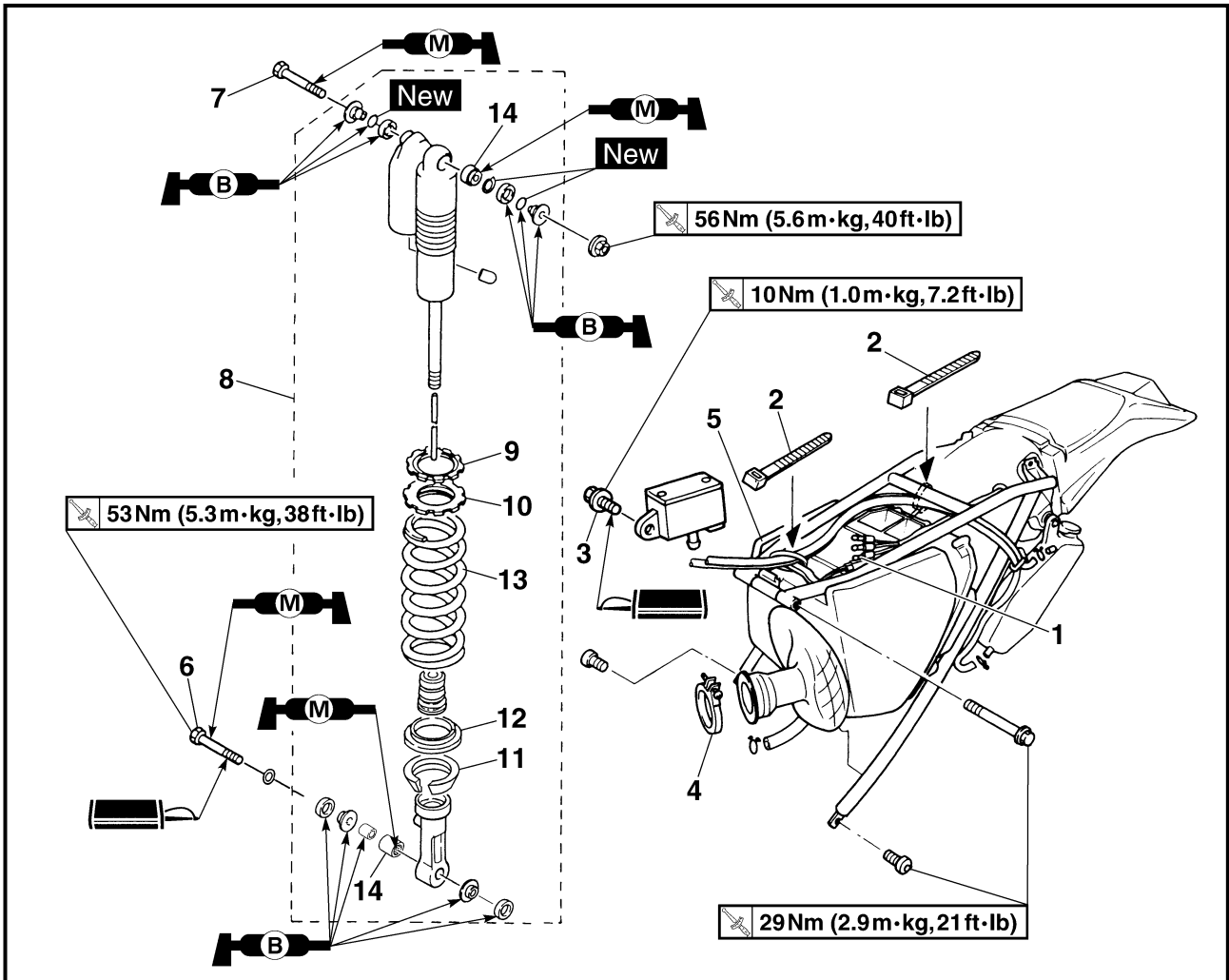
- Soporte de la cadena ①
- Cubierta del soporte ②
- Perno {soporte de la cadena [ℓ =50 mm (1,97 in)]} ③
- Tuerca (soporte de la cadena) ④
- Perno {cubierta del soporte [ℓ =10 mm (0,39 in)]} ⑤

7 Nm (0,7 m · kg, 5,1 ft · lb)

7 Nm (0,7 m · kg, 5,1 ft · lb)

EC580000

REAR SHOCK ABSORBER



Extent of removal:

① Rear shock absorber removal

② Rear shock absorber disassembly

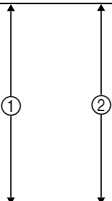
Extent of removal	Order	Part name	Q'ty	Remarks
Preparation for removal		REAR SHOCK ABSORBER REMOVAL		⚠ WARNING Support the machine securely so there is no danger of it falling over. Refer to "SEAT, FUEL TANK AND SIDE COVERS" section in the CHAPTER 4. Refer to "EXHAUST PIPE AND SILENCER" section in the CHAPTER 4. Refer to "COOLANT REPLACEMENT" section in the CHAPTER 3. Refer to "RADIATOR" section in the CHAPTER 4.
		Hold the machine by placing the suitable stand under the engine. Seat, fitting band and side covers Silencer Drain the coolant. Coolant reservoir tank		
<div style="display: flex; justify-content: space-around;"> <div style="text-align: center;">①</div> <div style="text-align: center;">②</div> </div>	1	Tail light connector	2	Only loosening. Hold the swingarm.
	2	Band	2	
	3	Bolt (reservoir tank)	1	
	4	Clamp (air cleaner joint)	1	
	5	Rear frame	1	
	6	Bolt (rear shock absorber-relay arm)	1	
	7	Bolt (rear shock absorber-frame)	1	
	8	Rear shock absorber	1	

AMORTISSEUR ARRIERE

Organisation de la dépose:

① Dépose de l'amortisseur arrière

② Démontage de l'amortisseur arrière

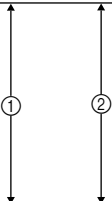
Organisation de la dépose	Ordre	Nom de pièce	Qté	Remarques
Préparation pour la dépose		DEPOSE DE L'AMORTISSEUR ARRIERE Maintenir la machine en plaçant un support approprié sous le moteur.		⚠ AVERTISSEMENT Bien soutenir la machine afin qu'elle ne risque pas de se renverser.
		Selle, attache et caches latéraux. Silencieux Vidanger le liquide de refroidissement. Réservoir du liquide de refroidissement		Se référer à la section "SELLE, RESERVOIR A ESSENCE ET CACHES LATERAUX" du CHAPITRE 4. Se référer à la section "TUYAU D'ECHAPPEMENT ET SILENCIEUX" du CHAPITRE 4. Se référer à la section "REMPLACEMENT DU LIQUIDE DE REFROIDISSEMENT" du CHAPITRE 3. Se référer à la section "RADIATEUR" du CHAPITRE 4.
	1	Connecteur de la lampe arrière	2	Desserrer uniquement. Tenir le bras oscillant.
	2	Bande	2	
	3	Boulon (réservoir liquide de frein)	1	
	4	Bride (raccord de filtre à air)	1	
	5	Cadre arrière	1	
	6	Boulon (amortisseur arrière-bras de relais)	1	
	7	Boulon (amortisseur arrière-cadre)	1	
	8	Amortisseur arrière	1	

FEDERBEIN

Demontage-Arbeiten:

① Federbein demontieren

② Federbein zerlegen

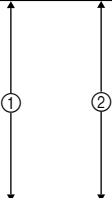
Demontage-Arbeiten	Reihenfolge	Bauteil	Anz.	Bemerkungen
Vorbereitung für den Ausbau		FEDERBEIN DEMONTIEREN Das Motorrad am Motor aufbocken.		⚠ WARNUNG Das Motorrad gegen Umfallen sichern.
		Sitzbank, Haltegurt und Seitenabdeckungen Schalldämpfer Kühflüssigkeit ablassen. Kühflüssigkeitsbehälter		Siehe Abschnitt "SITZBANK, KRAFTSTOFFTANK UND SEITENABDECKUNGEN" in KAPITEL 4. Siehe Abschnitt "AUSPUFF UND SCHALLDÄMPFER" in KAPITEL 4. Siehe Abschnitt "KÜHLFLÜSSIGKEIT WECHSELN" in KAPITEL 3. Siehe Abschnitt "KÜHLER" in KAPITEL 4.
	1	Rücklicht-Steckverbinder	2	Nur lockern. Die Schwinge festhalten.
	2	Band	2	
	3	Schraube (Bremsflüssigkeitsbehälter)	1	
	4	Schlauchschelle (Luftfilteranschluß)	1	
	5	Rahmenhinterteil	1	
	6	Schraube (Umlenkhebel, Federbein)	1	
	7	Schraube (Federbein, Rahmen)	1	
	8	Federbein	1	

AMORTIGUADOR TRASERO

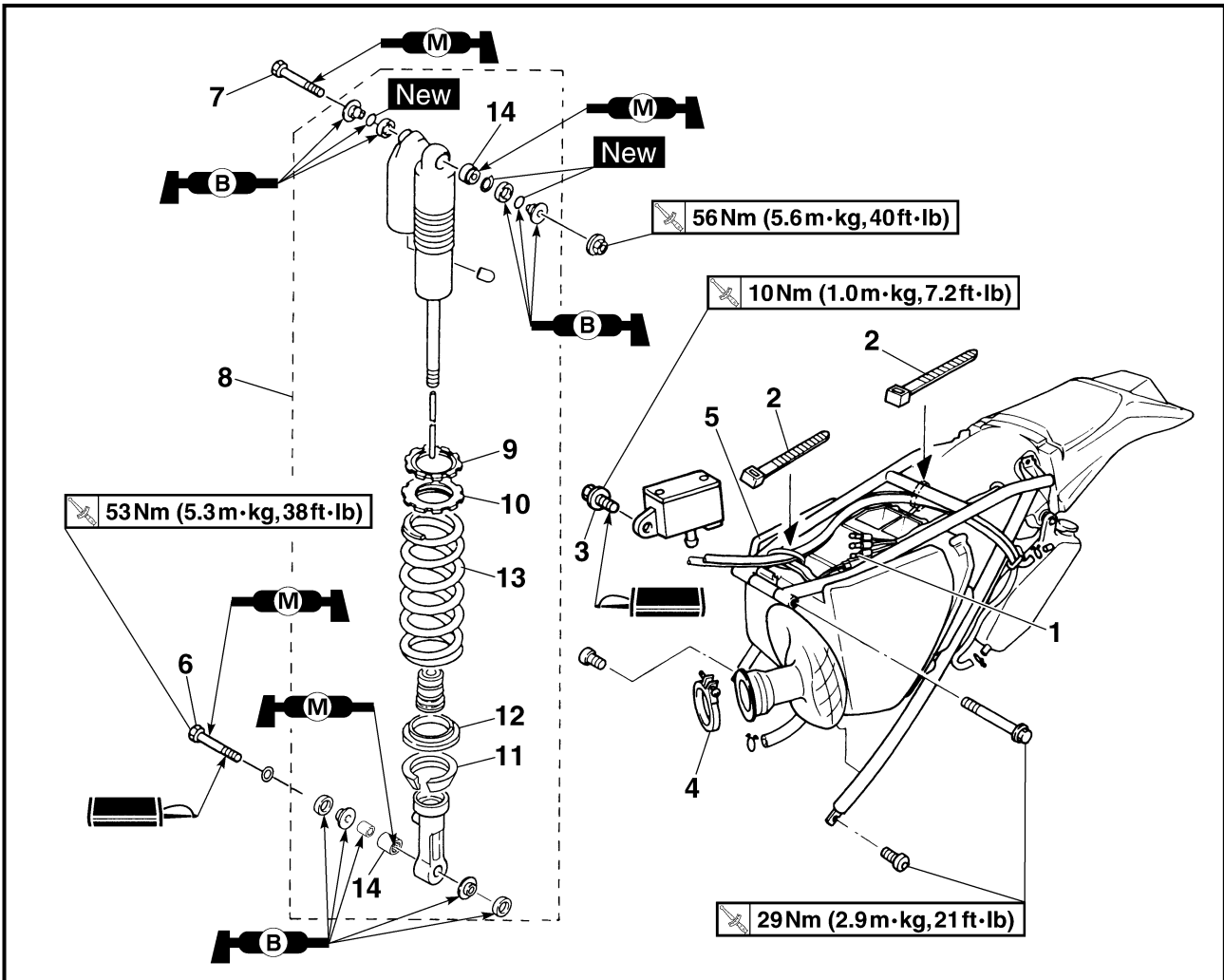
Alcance de la extracción:

① Extracción del amortiguador trasero

② Desmontaje del amortiguador trasero

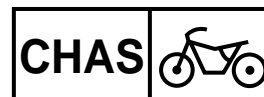
Alcance de la extracción	Orden	Denominación de la pieza	Cantidad	Observaciones
Preparación para la extracción		EXTRACCIÓN DEL AMORTIGUADOR TRASERO Sujete el vehículo colocando una base apropiada debajo del motor.		⚠ ADVERTENCIA Sujete firmemente el vehículo de forma que no haya riesgo de que se caiga.
		Asiento, banda de colocación y cubiertas laterales Silenciador Drene el refrigerante. Depósito del refrigerante		Consulte el apartado "ASIENTO, DEPÓSITO DE COMBUSTIBLE Y CUBIERTAS LATERALES" del CAPÍTULO 4. Consulte el apartado "TUBO DE ESCAPE Y SILENCIADOR" del CAPÍTULO 4. Consulte el apartado "SUSTITUCIÓN DEL REFRIGERANTE" del CAPÍTULO 3. Consulte el apartado "RADIADOR" del CAPÍTULO 4.
	1	Conector del piloto trasero	2	Aflojándolo únicamente. Sujete la palanca oscilante.
	2	Banda	2	
	3	Perno (depósito de freno)	1	
	4	Abrazadera (junta del depurador de aire)	1	
	5	Bastidor trasero	1	
	6	Perno (amortiguador trasero-brazo intermedio)	1	
	7	Perno (amortiguador trasero-bastidor)	1	
	8	Amortiguador trasero	1	

REAR SHOCK ABSORBER



Extent of removal	Order	Part name	Q'ty	Remarks
	9	Locknut	1	Only loosening.
	10	Adjuster	1	Only loosening.
	11	Spring guide (lower)	1	
	12	Spring guide (upper)	1	
	13	Spring (rear shock absorber)	1	
	14	Bearing	2	Refer to "REMOVAL POINTS".

**AMORTISSEUR ARRIERE
FEDERBEIN
AMORTIGUADOR TRASERO**



Organisation de la dépose	Ordre	Nom de pièce	Qté	Remarques
	9	Contre-écrou	1	Desserrer uniquement.
	10	Dispositif de réglage	1	Desserrer uniquement.
	11	Guide de ressort (inférieur)	1	
	12	Guide de ressort (supérieur)	1	
	13	Ressort (amortisseur arrière)	1	
	14	Roulement	2	Se reporter à "POINTS DE DEPOSE".

Demontage-Arbeiten	Reihenfolge	Bauteil	Anz.	Bemerkungen
	9	Sicherungsmutter	1	Nur lockern.
	10	Einstellmutter	1	Nur lockern.
	11	Federsitz (unten)	1	
	12	Federsitz (oben)	1	
	13	Feder (Federbein)	1	
	14	Lager	2	Siehe unter "AUSBAU".

Alcance de la extracción	Orden	Denominación de la pieza	Cantidad	Observaciones
	9	Contratuercia	1	Afrojándolo únicamente.
	10	Ajustador	1	Afrojándolo únicamente.
	11	Guía del resorte (inferior)	1	
	12	Guía del resorte (superior)	1	
	13	Resorte (amortiguador trasero)	1	
	14	Cojinete	2	Consulte el apartado "PUNTOS DE EXTRACCIÓN".

EC586000

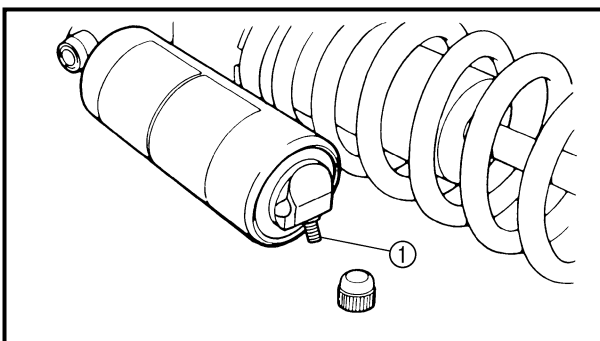
HANDLING NOTE

⚠ WARNING

This shock absorber is provided with a separate type tank filled with high-pressure nitrogen gas. To prevent the danger of explosion, read and understand the following information before handling the shock absorber.

The manufacturer can not be held responsible for property damage or personal injury that may result from improper handling.

1. Never tamper or attempt to disassemble the cylinder or the tank.
2. Never throw the shock absorber into an open flame or other high heat. The shock absorber may explode as a result of nitrogen gas expansion and/or damage to the hose.
3. Be careful not to damage any part of the gas tank. A damaged gas tank will impair the damping performance or cause a malfunction.
4. Take care not to scratch the contact surface of the piston rod with the cylinder; or oil could leak out.
5. Never attempt to remove the plug at the bottom of the nitrogen gas tank. It is very dangerous to remove the plug.
6. When scrapping the shock absorber, follow the instructions on disposal.



EC587000

NOTES ON DISPOSAL (YAMAHA DEALERS ONLY)

Before disposing the shock absorber, be sure to extract the nitrogen gas from valve ①. Wear eye protection to prevent eye damage from escaping gas and/or metal chips.

⚠ WARNING

To dispose of a damaged or worn-out shock absorber, take the unit to your Yamaha dealer for this disposal procedure.



REMARQUES CONCERNANT LA
MANIPULATION

⚠ AVERTISSEMENT

Cet amortisseur est muni d'un réservoir type séparé contenant de l'azote sous haute pression. Il doit être de ce fait manipulé avec une attention particulière. Afin d'éviter les risques d'explosion, il convient de lire attentivement les instructions suivantes.

Le fabricant de cet amortisseur ne peut être tenu pour responsable de tout accident, dommage matériel ou corporel résultant d'une manipulation incorrecte.

1. Ne jamais essayer de démonter l'ensemble cylindre ou le réservoir à gaz.
2. Ne jamais jeter un amortisseur usagé au feu ou l'exposer à une chaleur intense. L'amortisseur pourrait exploser suite à la dilatation de l'azote qu'il contient ou à la détérioration du flexible.
3. Prendre garde à ne pas endommager toute partie du réservoir à gaz. Un réservoir à gaz endommagé affectera la capacité d'amortissement ou entraînera un mauvais fonctionnement.
4. Prendre garde à ne pas rayer la surface de contact de la tige du piston avec le cylindre; l'huile pourrait fuir.
5. Ne jamais essayer d'enlever le plot situé au bas du réservoir à azote, Il est très dangereux d'enlever le plot.
6. Pour la mise au rebut de l'amortisseur, suivre les instructions concernant cette opération.

REMARQUE CONCERNANT LA
MISE AU REBUT DE L'AMORTISSEUR
(TRAVAIL A EFFECTUER
CHEZ UN CONCESSIONNAIRE
YAMAHA)

Avant de mettre l'amortisseur au rebut, ne pas oublier d'extraire l'azote par la valve ①. Ne pas oublier de porter des lunettes de protection pour se protéger les yeux contre les copeaux métalliques et le gaz qui s'échappe.

⚠ AVERTISSEMENT

Pour mettre au rebut un amortisseur endommagé ou usé, demander conseil à un concessionnaire Yamaha.

HINWEIS ZUM UMGANG MIT DEM
STOSSDÄMPFER

⚠ WARNUNG

Der Stoßdämpfer enthält Stickstoff unter hohem Druck. Vor Arbeiten am Stoßdämpfer die folgenden Erläuterungen sorgfältig durchlesen und die gegebenen Vorsichtsmaßnahmen befolgen.

Der Hersteller übernimmt keinerlei Haftung für Unfälle, Verletzungen oder Schäden, die auf unsachgemäße Behandlung des Stoßdämpfers zurückzuführen sind.

1. Den Stoßdämpfer unter keinen Umständen öffnen oder manipulieren.
2. Den Stoßdämpfer vor Hitze und offenen Flammen schützen. Der hitzebedingte Druckanstieg kann eine Explosion des Stoßdämpfers bewirken.
3. Den Gaszylinder vor Verformung und Beschädigung schützen. Ein deformierter Zylinder vermindert die Dämpfungswirkung.
4. Die Kontaktfläche zwischen Dämpferrohr und Zylinder nicht zerkratzen, da sonst Öl austreten kann.
5. UNTER KEINEN UMSTÄNDEN die Schraube an der Unterseite des Gaszylinders lösen.
6. Den Stoßdämpfer sachgemäß entsorgen.

HINWEIS ZUR ENTSORGUNG
(nur Yamaha-Händler)

Vor der Entsorgung des Stoßdämpfers muß der Gasdruck in dessen Innerem über das Ventil ① vollständig abgebaut werden. Unbedingt eine Schutzbrille tragen, um Augenverletzungen durch ausströmendes Gas oder umherfliegende Metallspäne zu vermeiden.

⚠ WARNUNG

Den Stoßdämpfer vom Yamaha-Händler entsorgen lassen.

NOTA DE MANEJO

⚠ ADVERTENCIA

Este amortiguador incorpora un depósito independiente que contiene gas nitrógeno de alta presión. Para evitar el riesgo de una explosión, lea y asegúrese de comprender la siguiente información antes de manipular el amortiguador.

El fabricante no puede hacerse responsable de los daños a la propiedad o las lesiones personales derivadas de una manipulación incorrecta.

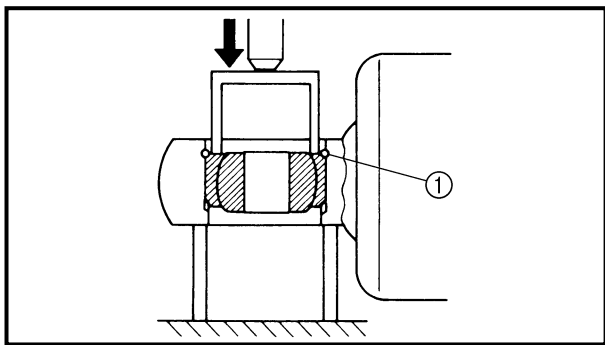
1. No golpee ni intente desmontar el cilindro o el depósito.
2. No tire nunca el amortiguador a una llama libre ni ninguna otra fuente de calor excesivo. Podría explotar el amortiguador como resultado de la expansión del gas nitrógeno y dañar el tubo.
3. Tenga especial cuidado en no dañar ninguna pieza del depósito de gas. Un depósito de gas dañado puede dar lugar a un rendimiento deficiente de la amortiguación.
4. Tenga cuidado de no arañar la superficie de contacto de la varilla del pistón con el cilindro; o podrían producirse fugas de aceite.
5. No intente nunca extraer el tapón de la parte inferior del depósito de gas nitrógeno ya que podría resultar muy peligroso.
6. Cuando retire el amortiguador, siga las instrucciones de desecho.

NOTAS DE DESECHO (SÓLO
PARA CONCESSIONARIOS
YAMAHA)

Antes de desechar el amortiguador, asegúrese de extraer el gas nitrógeno de la válvula ①. Utilice protección ocular para evitar lesiones debido al escape de gas o la proyección de virutas metálicas.

⚠ ADVERTENCIA

A la hora de desechar un amortiguador dañado o desgastado, lleve la unidad a su concesionario Yamaha.



EC583000

REMOVAL POINTS

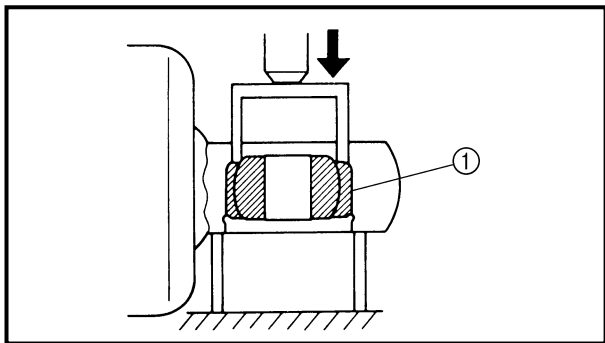
EC583320

Bearing

1. Remove:
 - Stopper ring (upper bearing) ①

NOTE:

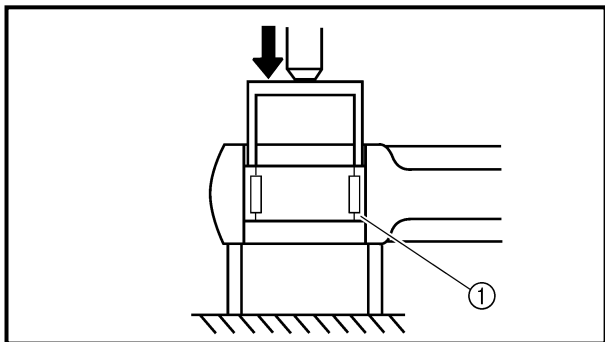
Press in the bearing while pressing its outer race and remove the stopper ring.



2. Remove:
 - Upper bearing ①

NOTE:

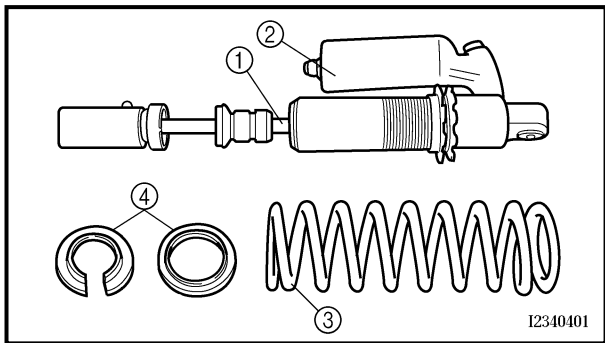
Remove the bearing by pressing its outer race.



3. Remove:
 - Lower bearing ①

NOTE:

Remove the bearing by pressing its outer race.

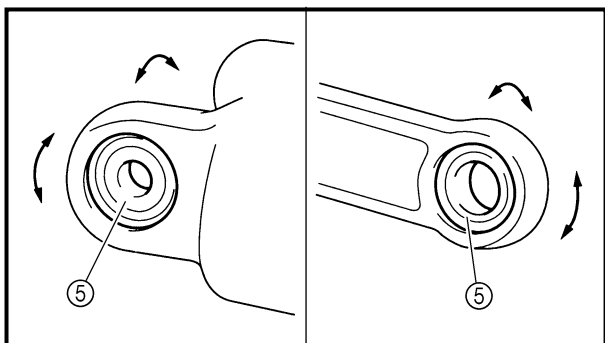


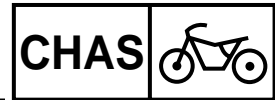
EC584000

INSPECTION

Rear shock absorber

1. Inspect:
 - Damper rod ①
Bends/damage → Replace absorber assembly.
 - Shock absorber ②
Oil leaks → Replace absorber assembly.
Gas leaks → Replace absorber assembly.
 - Spring ③
Damage → Replace spring.
Fatigue → Replace spring.
Move spring up and down.
 - Spring guide ④
Wear/damage → Replace spring guide.
 - Bearing ⑤
Free play exists/unsmooth revolution/rust → Replace.





POINTS DE DEPOSE

Roulement

- Déposer:
 - Bague d'arrêt (Roulement supérieur) ①

N.B.:

Appuyer sur le roulement en poussant sur la cage extérieure et enlever la bague d'arrêt.

- Déposer:
 - Roulement supérieur ①

N.B.:

Enlever le roulement en appuyant sur la cage extérieure.

- Déposer:
 - Roulement inférieur ①

N.B.:

Enlever le roulement en appuyant sur la cage extérieure.

AUSBAU

Lager

- Demontieren:
 - Sicherungsring (Oberes Lager) ①

HINWEIS:

Das Lager am äußeren Laufring einpressen und den Sicherungsring entfernen.

- Demontieren:
 - Oberes Lager ①

HINWEIS:

Das Lager am äußeren Laufring auspressen.

- Demontieren:
 - Unteres Lager ①

HINWEIS:

Das Lager am äußeren Laufring auspressen.

PUNTOS DE EXTRACCIÓN

Cojinete

- Extraer:
 - Aro de tope (cojinete superior) ①

NOTA:

Empuje hacia adentro el cojinete mientras empuja la pista externa y extraiga el aro de tope.

- Extraer:
 - Cojinete superior ①

NOTA:

Extraiga el cojinete empujando su pista externa.

- Extraer:
 - Cojinete inferior ①

NOTA:

Extraiga el cojinete empujando su pista externa.

CONTROLE

Amortisseur arrière

- Contrôler:
 - Tige d'amortisseur ①
Déformée/endommagement → Changer l'amortisseur complet.
 - Amortisseur ②
Fuite d'huile → Changer l'amortisseur complet.
Fuite de gaz → Remplacer l'amortisseur complet.
 - Ressort ③
Endommagement → Changer le ressort.
Fatigue → Changer le ressort.
Comprimer et détendre le ressort.
 - Guide de ressort ④
Usure/endommagement → Changer le guide de ressort.
 - Roulement ⑤
Jeu rotation irrégulière/rouille → Changer.

PRÜFUNG

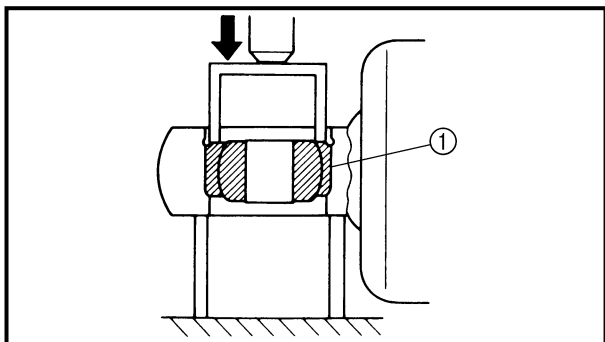
Federbein

- Kontrollieren:
 - Dämpferrohr ①
Verbiegung/Beschädigung → Federbein (komplett) erneuern.
 - Stoßdämpfer ②
Undichtigkeit (Ölaustritt) → Federbein (komplett) erneuern.
Undichtigkeit (Gasverlust) → Federbein (komplett) erneuern.
 - Feder ③
Beschädigung → Feder erneuern.
Verschleiß → Feder erneuern.
Die Feder auseinanderziehen und zusammendrücken.
 - Federsitz ④
Verschleiß/Beschädigung → Federsitz erneuern.
 - Lager ⑤
Spiel/Schwergängigkeit/
Rost → Erneuern.

INSPECCIÓN

Amortiguador trasero

- Inspeccionar:
 - Barra amortiguadora ①
Deformaciones/daños → Reemplazar el conjunto del amortiguador.
 - Amortiguador ②
Fugas de aceite → Reemplazar el conjunto del amortiguador.
Fugas de gas → Reemplazar el conjunto del amortiguador.
 - Resorte ③
Daños → Reemplazar el resorte.
Fatigue → Reemplazar el resorte.
Mueva el resorte hacia arriba y hacia abajo.
 - Guía del resorte ④
Desgaste/daños → Reemplazar la guía del resorte.
 - Cojinete ⑤
Existe juego libre/vueltas bruscas/óxido → Reemplazar.



EC585000

ASSEMBLY AND INSTALLATION

EC585300

Bearing

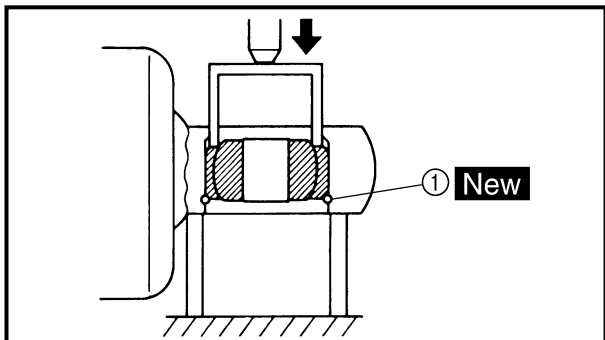
1. Install:
 - Upper bearing ①

NOTE:

Install the bearing parallel until the stopper ring groove appears by pressing its outer race.

CAUTION:

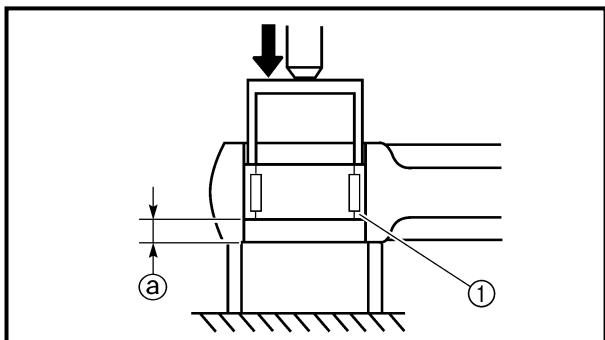
Do not apply the grease on the bearing outer race because it will wear the rear shock absorber surface on which the bearing is press fitted.



2. Install:
 - Stopper ring (upper bearing) ① **New**

NOTE:

After installing the stopper ring, push back the bearing until it contacts the stopper ring.



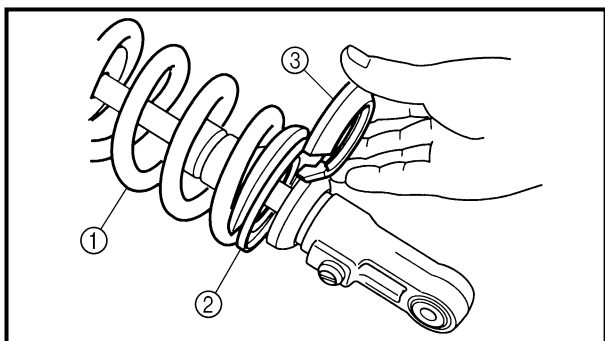
3. Install:
 - Lower bearing ①

NOTE:

Install the bearing by pressing it on the side having the manufacturer's marks or numbers.



**Installed depth of the bearing (a):
4 mm (0.16 in)**

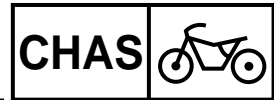


EC585111

Spring (rear shock absorber)

1. Install:
 - Spring ①
 - Spring guide (upper) ②
 - Spring guide (lower) ③

AMORTISSEUR ARRIERE
FEDERBEIN
AMORTIGUADOR TRASERO



REMONTAGE ET MONTAGE

Roulement

1. Monter:
 - Roulement supérieur ①

N.B.:

Monter le roulement parallèlement jusqu'à ce que la cannelure de la bague d'arrêt apparaisse en appuyant sur la case extérieure.

ATTENTION:

Ne pas appliquer de graisse sur la cage extérieure du roulement, car elle userait la surface de l'amortisseur arrière sur laquelle est insérée le roulement.

2. Monter:
 - Bague d'arrêt (Roulement supérieur) ① **New**

N.B.:

Après avoir installé la bague d'arrêt, repousser le roulement jusqu'à ce qu'il touche la bague d'arrêt.

3. Monter:
 - Roulement inférieur ①

N.B.:

Monter le roulement en appuyant sur son côté porteur de la marque ou des numéros de fabrication.



Position de montage du roulement ②:
4 mm (0,16 in)

Ressort (amortisseur arrière)

1. Monter:
 - Ressort ①
 - Guide de ressort (supérieur) ②
 - Guide de ressort (inférieur) ③

ZUSAMMENBAU UND MONTAGE

Lager

1. Montieren:
 - Oberes Lager ①

HINWEIS:

Das Lager am äußeren Laufring gleichmäßig einpressen, bis die Sicherungsring-Nut sichtbar wird.

ACHTUNG:

Kein Fett auf den äußeren Lagerlaufring auftragen, um das Federbein an dieser Stelle vor Beschädigung zu schützen.

2. Montieren:
 - Sicherungsring (Oberes Lager) ① **New**

HINWEIS:

Nach dem Einbau des Sicherungsringes das Lager zurückdrücken, bis es den Sicherungsring berührt.

3. Montieren:
 - Unteres Lager ①

HINWEIS:

Zum Einbau des Lagers eine Presse auf der Seite mit Herstellerbezeichnung oder Zahlen ansetzen und einpressen.



Einbautiefe des Lager ②:
4 mm

Feder (Federbein)

1. Montieren:
 - Feder ①
 - Federführung (oben) ②
 - Federführung (unten) ③

MONTAJE E INSTALACIÓN

Cojinete

1. Instalar:
 - Cojinete superior ①

NOTA:

Instale el cojinete en paralelo hasta que la ranura del aro de tope aparezca pulsando su pista externa.

PRECAUCION:

No aplique grasa en la pista externa del cojinete ya que podría desgastar la superficie del amortiguador trasero en la cual el cojinete está encajado.

2. Instalar:
 - Aro de tope (cojinete superior) ① **New**

NOTA:

Después de instalar el aro de tope, empuje hacia atrás el cojinete hasta que esté en contacto con el aro de tope.

3. Instalar:
 - Cojinete inferior ①

NOTA:

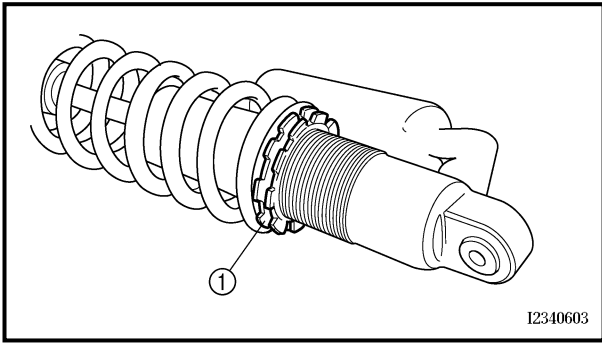
Instale el cojinete presionándolo por el lado que tiene las marcas o los números del fabricante.



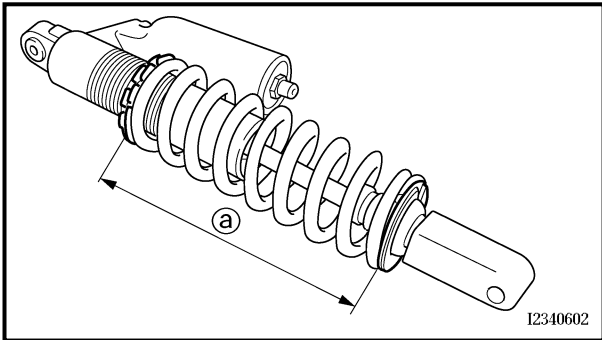
Profundidad de instalación del cojinete ②:
4 mm (0,16 in)

Resorte (amortiguador trasero)

1. Instalar:
 - Resorte ①
 - Guía del resorte (superior) ②
 - Guía del resorte (inferior) ③



2. Tighten:
 - Adjuster ①



3. Adjust:
 - Spring length (installed) ②

Spring length (installed) ②:	
Standard length	Extent of adjustment
241 mm (9.49 in) *244 mm (9.61 in)	240.5 ~ 258.5 mm (9.47 ~ 10.18 in)

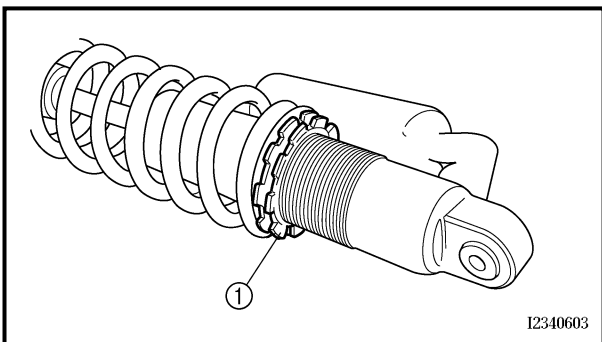
* For EUROPE

NOTE:

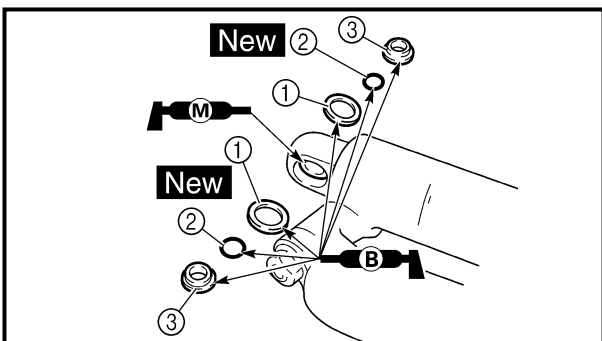
The length of the spring (installed) changes 1.5 mm (0.06 in) per turn of the adjuster.

CAUTION:

Never attempt to turn the adjuster beyond the maximum or minimum setting.



4. Tighten:
 - Locknut ①



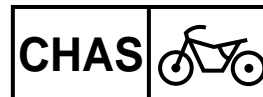
Rear shock absorber

1. Install:
 - Dust seal ①
 - O-ring ② **New**
 - Collar ③

NOTE:

- Apply the molybdenum disulfide grease on the bearing.
- Apply the lithium soap base grease on the dust seals, O-rings and collars.

**AMORTISSEUR ARRIERE
FEDERBEIN
AMORTIGUADOR TRASERO**



2. Serrer:
● Dispositif de réglage ①

2. Festziehen:
● Einstellmutter ①

2. Apretar:
● Ajustador ①

3. Régler:
● Longueur de ressort (monté) ②

3. Einstellen:
● Feder-Einbaulänge ②

3. Ajustar:
● Longitud del resorte (instalado) ②

Longueur de ressort (monté) ②:	
Longueur standard	Etendue de réglage
241 mm (9,49 in) *244 mm (9,61 in)	240,5 à 258,5 mm (9,47 à 10,18 in)

Feder-Einbaulänge ②	
Standard	Bereich
241 mm *244 mm	240,5–258,5 mm

Longitud del resorte (instalado) ②:	
Longitud estándar	Extensión de ajuste
241 mm (9,49 in) *244 mm (9,61 in)	240,5 ~ 258,5 mm (9,47 ~ 10,18 in)

* Pour l'EUROPE

* Nur EUROPE

* Para EUROPE

N.B.: _____
La longueur du ressort (monté) change de 1,5 mm (0,06 in) par tour complet du dispositif de réglage.

HINWEIS: _____
Die Feder-Einbaulänge ändert um 1,5 mm pro Einstellmutter-Umdrehung.

NOTA: _____
La longitud del resorte (instalado) cambia 1,5 mm (0,06 in) cada vez que gira el ajustador.

ATTENTION: _____
Ne jamais essayer de tourner le dispositif de réglage au-delà de la position maximale ou minimale.

ACHTUNG: _____
Den Einstellmechanismus niemals über die Minimal- oder Maximal-einstellung hinausdrehen.

PRECAUCION: _____
Nunca intente girar el ajustador más allá del ajuste máximo y mínimo.

4. Serrer:
● Contre-écrou ①

4. Festziehen:
● Sicherungsmutter ①

4. Apretar:
● Contratuercas ①

Amortisseur arrière

1. Monter:
● Joint antipoussière ①
● Joint torique ② **New**
● Collerette ③

N.B.: _____
● Appliquer de la graisse de molybdène sur le roulement.
● Appliquer de la graisse à base de savon au lithium sur les joints toriques et les collerettes.

Federbein

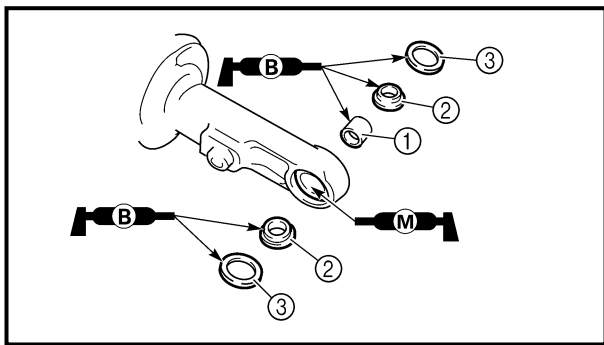
1. Montieren:
● Staubschutzring ①
● O-Ring ② **New**
● Hülse ③

HINWEIS: _____
● Molybdändisulfidfett auf das Lager auftragen.
● Lithiumfett auf die O-Ringe, Flansche und Staubschtringe auftragen.

Amortiguador trasero

1. Instalar:
● Guardapolvos ①
● Junta tórica ② **New**
● Casquillo ③

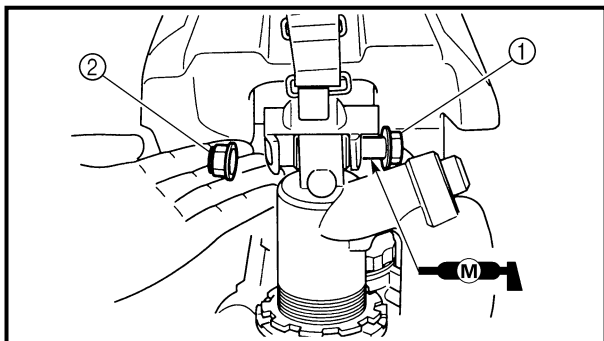
NOTA: _____
● Aplique grasa de disulfuro de molibdeno en los cojinetes.
● Aplique grasa con base de jabón de litio en el guardapolvos, las juntas tóricas y los casquillos.



2. Install:
- Bush ①
 - Collar ②
 - Dust seal ③


NOTE:

- Apply the molybdenum disulfide grease on the bearing.
- Apply the lithium soap base grease on the bush, collars and dust seals.
- Install the dust seals with their lips facing outward.



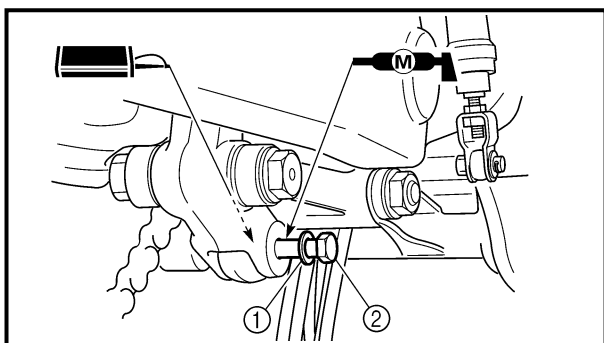
3. Install:
- Rear shock absorber

4. Install:
- Bolt (rear shock absorber-frame) ①
 - Nut (rear shock absorber-frame) ②


 **56 Nm (5.6 m · kg, 40 ft · lb)**

NOTE:

Apply the molybdenum disulfide grease on the bolt.

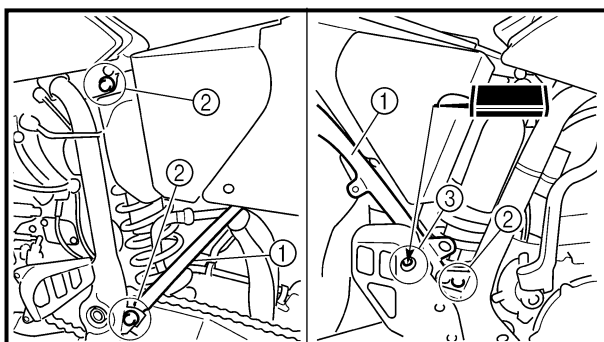


5. Install:
- Plain washer ①
 - Bolt (rear shock absorber-relay arm) ②


 **53 Nm (5.3 m · kg, 38 ft · lb)**

NOTE:


- Apply the molybdenum disulfide grease on the bolt.
- Insert the bolt from right side.

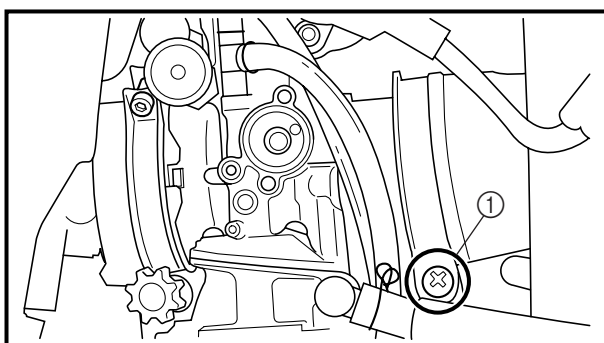


6. Install:
- Rear frame ①
 - Bolt (rear frame) ②


 **29 Nm (2.9 m · kg, 21 ft · lb)**

- Bolt (reservoir tank) ③

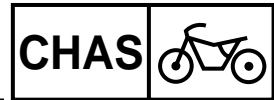
 **10 Nm (1.0 m · kg, 7.2 ft · lb)**



7. Tighten:
- Screw (air cleaner joint) ①

 **3 Nm (0.3 m · kg, 2.2 ft · lb)**

AMORTISSEUR ARRIERE FEDERBEIN AMORTIGUADOR TRASERO



2. Monter:
- Douille ①
 - Collerette ②
 - Joint antipoussière ③

N.B.:

- Enduire le roulement de graisse au bisulfure de molybdène.
- Enduire les douilles, les collerettes et les joints antipoussière de graisse à base de savon au lithium.
- Monter les joints antipoussière en dirigeant leurs lèvres vers l'extérieur.

3. Monter:
- Amortisseur arrière
4. Monter:
- Boulon (amortisseur arrière-cadre) ①
 - Ecrou (amortisseur arrière-cadre) ②

56 Nm (5,6 m · kg, 40 ft · lb)

N.B.:

Appliquer de la graisse de molybdène sur le boulon.

5. Monter:
- Rondelle ordinaire ①
 - Boulon (amortisseur arrière-bras de relais) ②

53 Nm (5,3 m · kg, 38 ft · lb)

N.B.:

- Appliquer de la graisse de molybdène sur le boulon.
- Insérer le boulon à partir de la droite.

6. Monter:
- Cadre arrière ①
 - Boulon (cadre arrière) ②
 - Boulon (réservoir de liquide de frein arrière) ③

29 Nm (2,9 m · kg, 21 ft · lb)

10 Nm (1,0 m · kg, 7,2 ft · lb)

7. Serrer:
- Vis (raccord de filtre à air) ①

3 Nm (0,3 m · kg, 2,2 ft · lb)

2. Montieren:
- Buchse ①
 - Hülse ②
 - Staubschutzring ③

HINWEIS:

- Molybdändisulfidfett auf das Lager auftragen.
- Lithiumfett auf die Buchse, Muffe und die Staubdichtungen auftragen.
- Die Staubdichtungen so einbauen, daß die Dichtlippen nach außen weisen.

3. Montieren:
- Federbein
4. Montieren:
- Schraube (Federbein, Rahmen) ①
 - Mutter (Federbein, Rahmen) ②

56 Nm (5,6 m · kg)

HINWEIS:

Molybdändisulfidfett auf die Schraube auftragen.

5. Montieren:
- Beilagscheibe ①
 - Schraube (Umlenkhebel, Federbein) ②

53 Nm (5,3 m · kg)

HINWEIS:

- Molybdändisulfidfett auf die Schraube auftragen.
- Die Schraube von der rechten Seite einsetzen.

6. Montieren:
- Rahmen-Hinterteil ①
 - Schraube (Rahmen-Hinterteil) ②
 - Schraube (Bremsflüssigkeitsbehälter) ③

29 Nm (2,9 m · kg)

10 Nm (1,0 m · kg)

7. Festziehen:
- Schraube (Luffilteranschluß) ①

3 Nm (0,3 m · kg)

2. Instalar:
- Buje ①
 - Casquillo ②
 - Guardapolvos ③

NOTA:

- Aplique grasa de bisulfuro de molibdeno en el cojinete.
- Aplique grasa a base de jabón de litio en el buje, casquillos, y guardapolvos.
- Instale los guardapolvos en sus labios orientados hacia fuera.

3. Instalar:
- Amortiguador trasero
4. Instalar:
- Perno (amortiguador trasero-bastidor) ①
 - Tuerca (amortiguador trasero-bastidor) ②

56 Nm (5,6 m · kg, 40 ft · lb)

NOTA:

Aplique grasa de disulfuro de molibdeno en el perno.

5. Instalar:
- Arandela plana ①
 - Perno (amortiguador trasero-brazo intermedio) ②

53 Nm (5,3 m · kg, 38 ft · lb)

NOTA:

- Aplique grasa de disulfuro de molibdeno en el perno.
- Inserte el perno desde el lado derecho.

6. Instalar:
- Bastidor trasero ①
 - Perno (bastidor trasero) ②
 - Perno (depósito de líquido) ③

29 Nm (2,9 m · kg, 21 ft · lb)

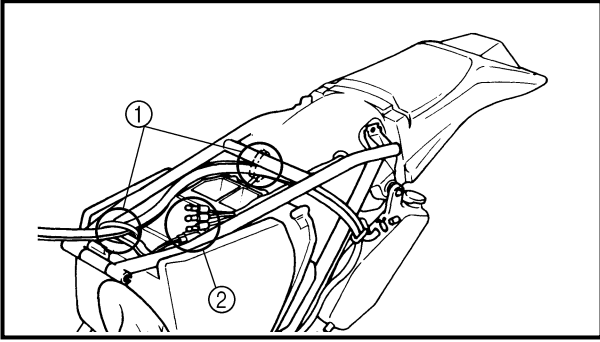
10 Nm (1,0 m · kg, 7,2 ft · lb)

7. Apretar:
- Tornillo (junta del depurador de aire) ①

3 Nm (0,3 m · kg, 2,2 ft · lb)

REAR SHOCK ABSORBER

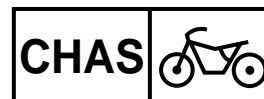
CHAS



8. Install:

- Band ①
- Tail light connector ②

**AMORTISSEUR ARRIERE
FEDERBEIN
AMORTIGUADOR TRASERO**



8. Monter:

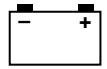
- Bande ①
- Connecteur de la lampe arrière ②

8. Montieren:

- Band ①
- Rücklicht-Steckverbinder ②

8. Instalar:

- Banda ①
- Conector del piloto trasero ②



EC600000

ELECTRICAL

EC610000

ELECTRICAL COMPONENTS AND WIRING DIAGRAM

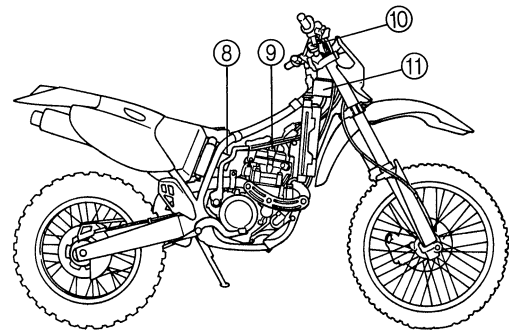
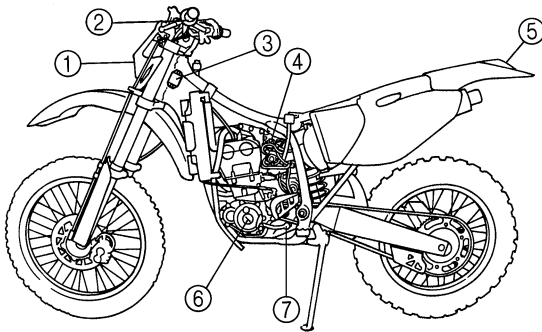
EC611000

ELECTRICAL COMPONENTS

- ① Headlight
- ② "ENGINE STOP" button
- ③ Regulator
- ④ TPS (throttle position sensor)
- ⑤ Tail light
- ⑥ CDI magneto
- ⑦ Neutral switch
- ⑧ Ignition coil
- ⑨ Spark plug
- ⑩ Lights switch
- ⑪ CDI unit

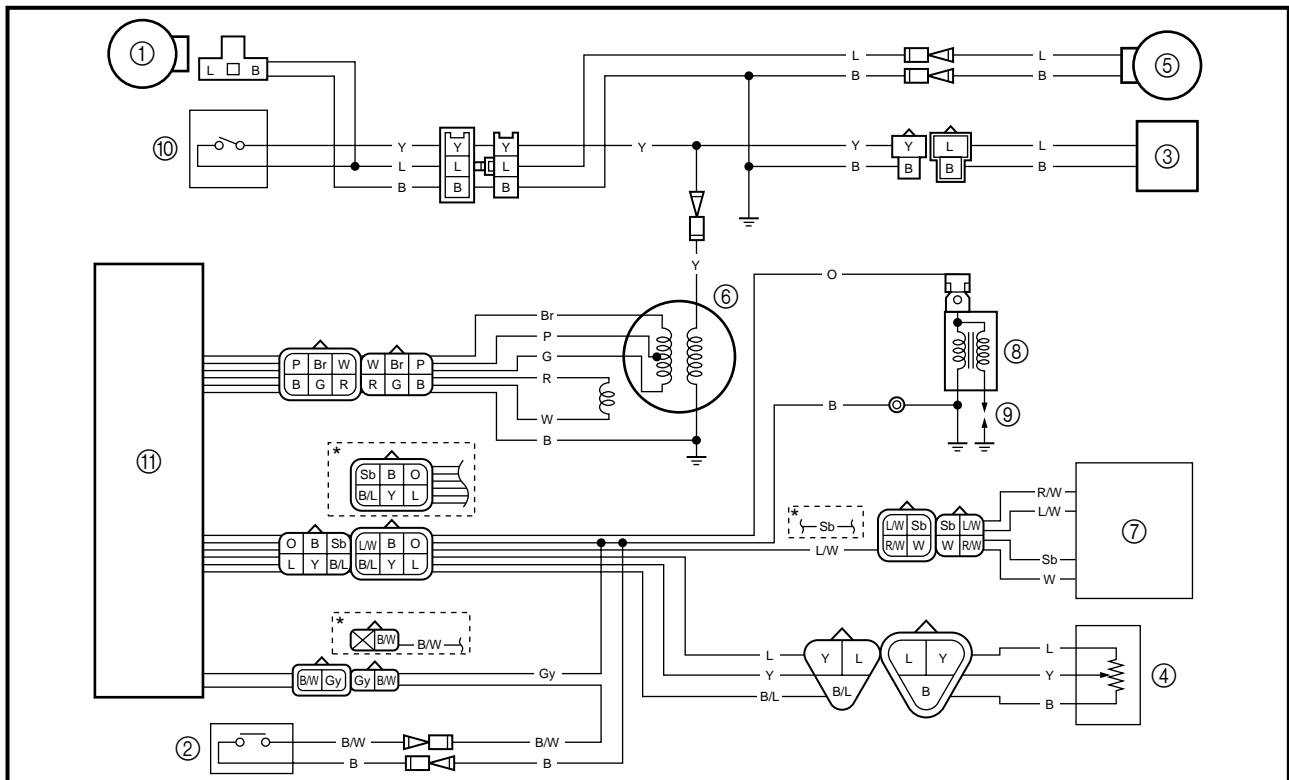
COLOR CODE

B	Black	Sb	Sky blue
Br	Brown	W	White
G	Green	Y	Yellow
Gy	Gray	B/L	Black/Blue
L	Blue	B/W	Black/White
O	Orange	L/W	Blue/White
P	Pink	R/W	Red/White
R	Red		



EC612000

WIRING DIAGRAM



* Except for USA



**PARTIE
ELECTRIQUE
COMPOSANTS ELECTRI-
QUES ET SCHEMA DE
CABLAGE**

COMPOSANTS ELECTRIQUES

- ① Phare
- ② Bouton d'arrêt du moteur "ENGINE STOP"
- ③ Régulateur
- ④ TPS (détecteur de position d'accélérateur)
- ⑤ Lampe arrière
- ⑥ Magnéto CDI
- ⑦ Contacteur de point mort
- ⑧ Bobine d'allumage
- ⑨ Bougie
- ⑩ Interrupteur lumières
- ⑪ Bloc CDI

CODE DE COULEUR

- B..... Noir
- Br Brun
- G Vert
- Gy Gris
- L..... Bleu
- O Orange
- P..... Rose
- R..... Rouge
- Sb Bleu ciel
- W Blanc
- Y Jaune
- B/L Noir/Bleu
- B/W Noir/Blanc
- L/W Bleu/Blanc
- R/W Rouge/Blanc

SCHEMA DE CABLAGE

* Excepté pour USA

**ELEKTRISCHE
ANLAGE
ELEKTRISCHE BAUTEI-
LE UND SCHALTPLAN
ELEKTRISCHE BAUTEILE**

- ① Scheinwerfer
- ② Motorstoppschalter "ENGINE STOP"
- ③ Regler
- ④ Drosselklappensensor
- ⑤ Rücklicht
- ⑥ CDI-Schwungradmagnetzündler
- ⑦ Leerlaufschalter
- ⑧ Zündspule
- ⑨ Zündkerze
- ⑩ Lichtschalter
- ⑪ CDI-Zündbox

FARB-KODIERUNG

- B schwarz
- Br braun
- G grün
- Gy grau
- L blau
- O orange
- P rosa
- R rot
- Sb hellblau
- W weiß
- Y gelb
- B/L schwarz/blau
- B/W schwarz/weiß
- L/W blau/weiß
- R/W rot/weiß

SCHALTPLAN

* Nicht USA

**SISTEMA
ELÉCTRICO
COMPONENTES DEL SIS-
TEMA ELÉCTRICO Y
DIAGRAMA DE CABLES**

COMPONENTES DEL SISTEMA ELÉCTRICO

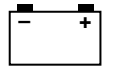
- ① Faro
- ② Botón de parada del motor "ENGINE STOP"
- ③ Regulador
- ④ TPS (sensor de posición del acelerador)
- ⑤ Luz posterior
- ⑥ Magneto CDI
- ⑦ Interruptor de punto muerto
- ⑧ Bobina de encendido
- ⑨ Bujía
- ⑩ Interruptor de las luces
- ⑪ Unidad CDI

CÓDIGO DE COLOR

- B Negro
- Br Marrón
- G Verde
- Gy Gris
- L Azul
- O Naranja
- P Rosa
- R Rojo
- Sb Azul cielo
- W Blanco
- Y Amarillo
- B/L Negro/Azul
- B/W Negro/Blanco
- L/W Azul/Blanco
- R/W Rojo/Blanco

DIAGRAMA DE CABLES

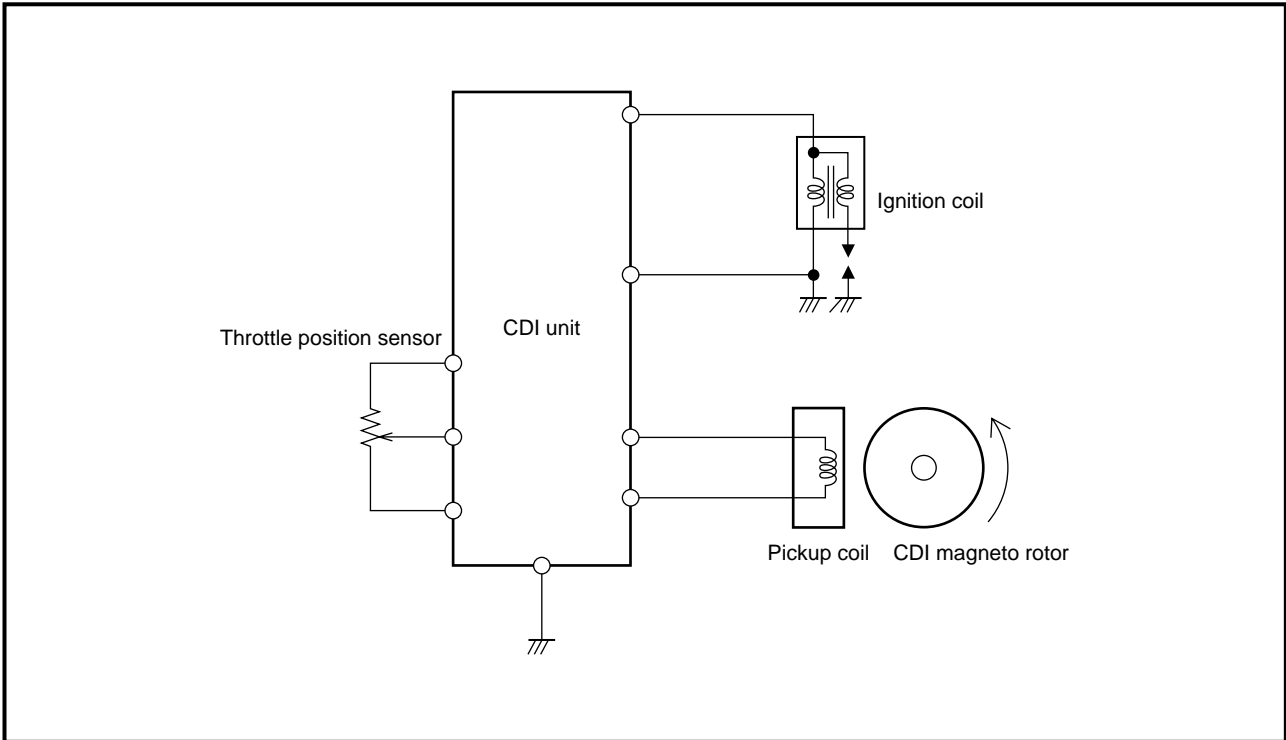
* Excepto para USA



MAP-CONTROLLED CDI UNIT

A map-controlled, CDI ignition system is used in the WR426F/WR400F.

The microcomputer in the CDI unit detects the engine speed and throttle position, thus determining the optimum ignition timing through the entire operating range. In this way, quick throttle response can be achieved according to various riding conditions.

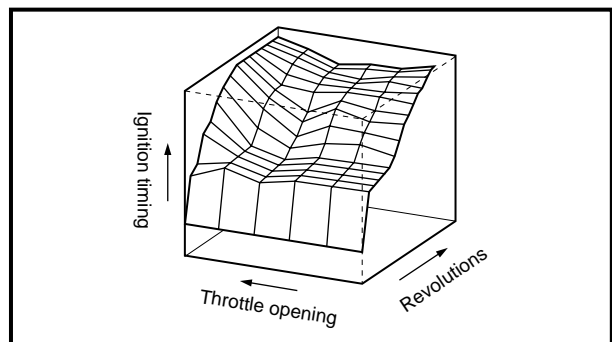


Function of Component

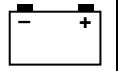
Component	Function
TPS (throttle position sensor)	Detects throttle valve opening and inputs it into the computer in the CDI unit as a throttle opening signal.
Pickup coil	Detects signal rotor revolutions and inputs them into the computer in the CDI unit as engine revolution signals.
CDI unit	The signals of the TPS and pickup coil sensor are analyzed by the computer in the CDI unit, which then adjusts ignition timing for the operation requirements.

Principal of 3-Dimensional Control

Conventionally, ignition timing was controlled only by engine revolutions (2-dimensional control). However, ignition timing needs advancement also by engine load. Thus, accurate ignition timing can be determined by adding throttle opening to determine ignition timing (3-dimensional control).



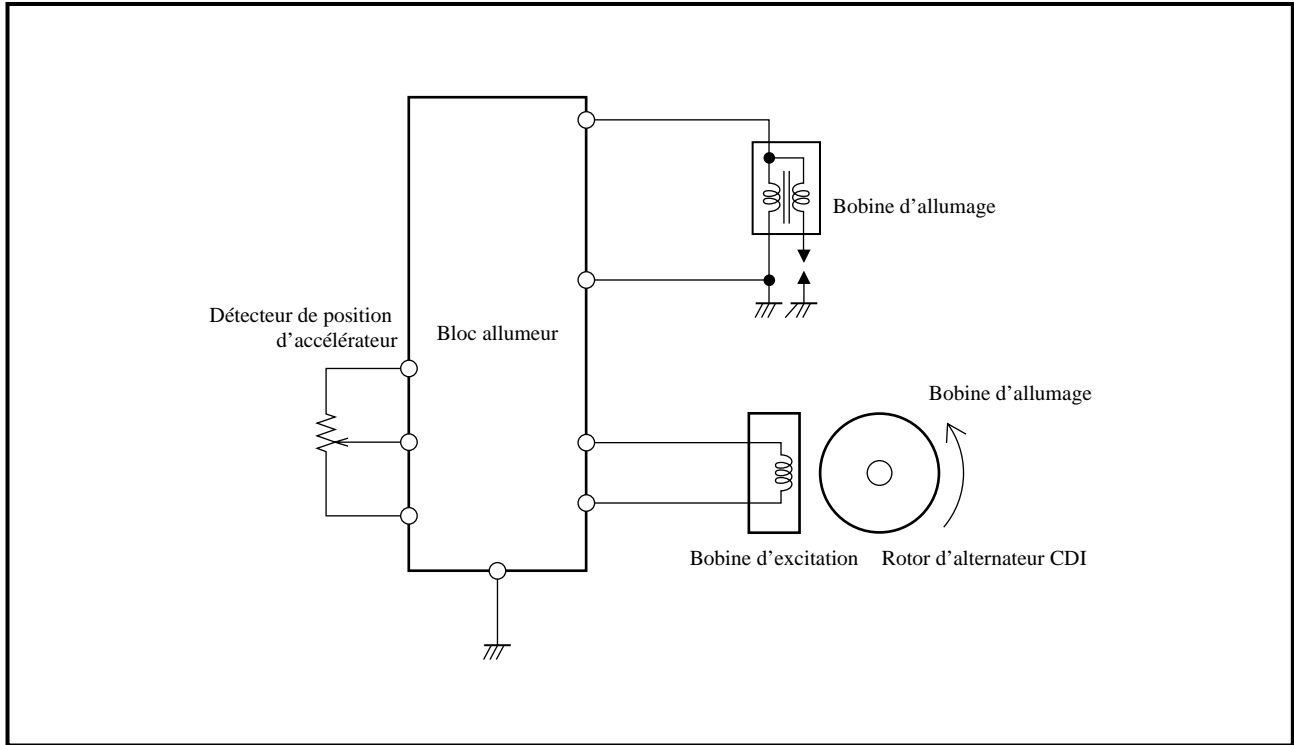
3-D Image Map of Ignition Timing
(different from actual characteristics)



BLOC CDI CONTROLE PAR MICROPROCESSEUR

Les WR426F/WR400F sont dotées d'un système d'allumage CDI contrôlé par microprocesseur.

Le microprocesseur du bloc CDI détecte en permanence le régime du moteur ainsi que la position du papillon d'accélération, puis détermine l'avance à l'allumage optimale pour chaque condition d'utilisation. Cette caractéristique garantit une réaction rapide du papillon adaptée à toutes les conditions de conduite.



■ Fonction des éléments

Elément	Fonction
TPS (détecteur de position d'accélérateur)	Repère le degré d'ouverture du papillon d'accélération et entre les valeurs dans le microprocesseur du bloc CDI.
Bobine d'excitation	Repère le nombre de tours effectués par le rotor et entre la valeur dans le microprocesseur du bloc CDI.
Bloc CDI	Les valeurs obtenues du TPS et de la bobine d'excitation sont analysées par le microprocesseur du bloc CDI et utilisées pour régler l'avance à l'allumage.

■ Principe du contrôle tridimensionnel

Dans un système d'allumage classique, seul le nombre de tours du moteur sert à déterminer l'avance à l'allumage (contrôle bidimensionnel). La charge du moteur est toutefois également un facteur important dans la détermination de l'avance à l'allumage. Dès lors, une avance à l'allumage précise peut être obtenue en tenant compte du degré d'ouverture du papillon d'accélération (contrôle tridimensionnel).

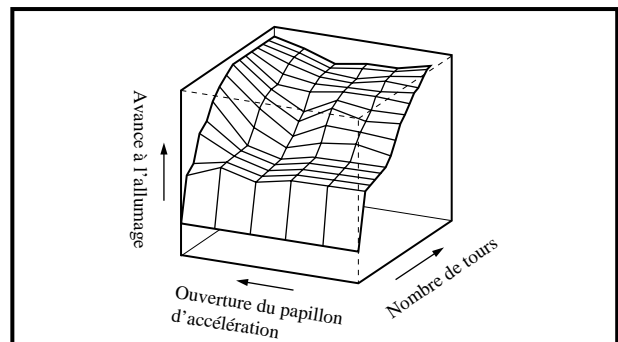
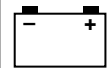


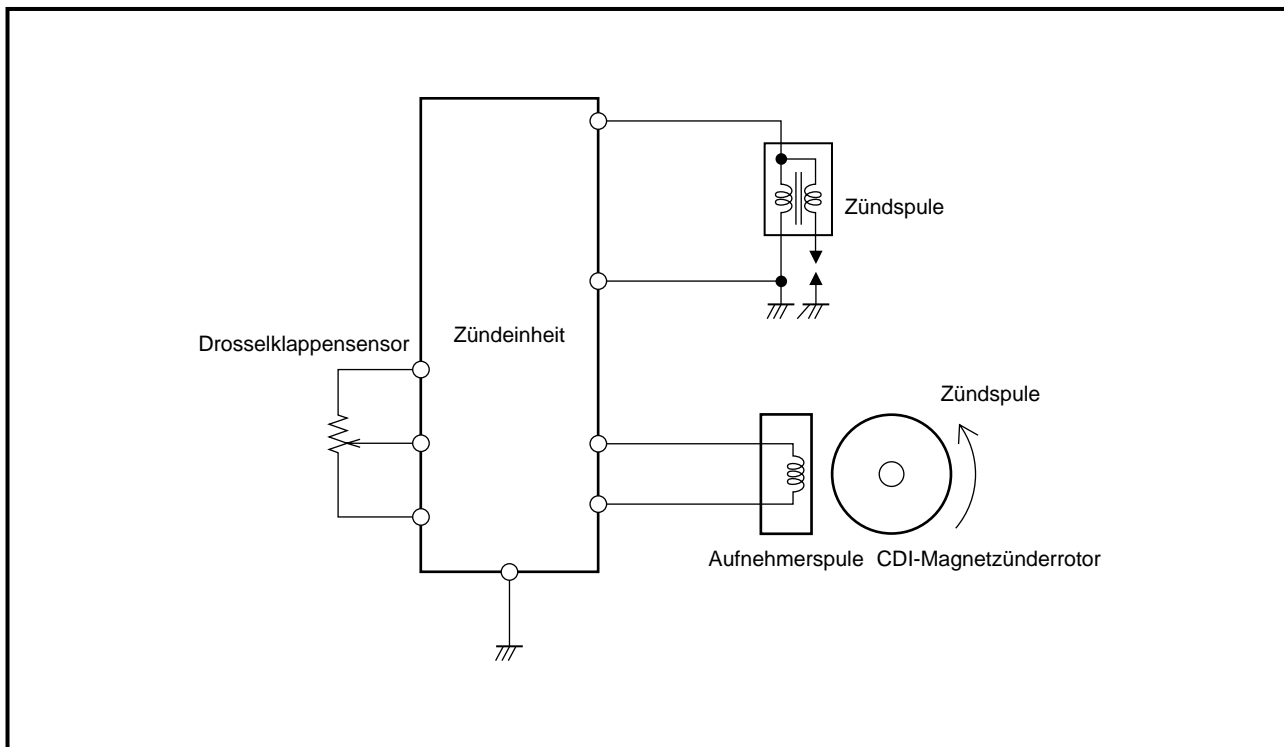
Illustration d'une avance à l'allumage à contrôle tridimensionnel (diffère des valeurs réelles)



KENNFELDGESTEUERTES CDI-ZÜNDSYSTEM

Die WR426F/WR400F ist mit einer kennfeldgesteuerten CDI-Zündanlage ausgestattet.

Der Mikroprozessor in der CDI-Zündbox ist ständig über die Motordrehzahl und Drosselklappenposition informiert und kann dadurch den optimalen Zündzeitpunkt im gesamten Lastbereich bestimmen. Dies sorgt stets für das bestmögliche Ansprechverhalten des Motors.



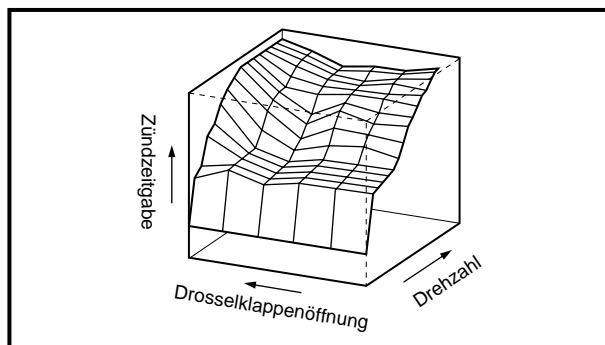
■ Funktion der einzelnen Komponenten

Komponente	Funktion
Drosselklappensensor	Überwacht die Drosselklappenposition und sendet ein Drosselklappenöffnungssignal an den CDI-Zündbox-Mikroprozessor
Impulsgeber	Überwacht den Impulsgeber-Rotor und sendet ein Motordrehzahlssignal an den CDI-Zündbox-Mikroprozessor
CDI-Zündbox	Der CDI-Zündbox-Mikroprozessor analysiert die erhaltenen Drosselklappenöffnungs- und Motordrehzahlssignale und errechnet daraus den optimalen Zündzeitpunkt.

■ Prinzip der Kennfeldsteuerung

In herkömmlichen Zündsystemen wird der Zündzeitpunkt lediglich von der Motordrehzahl bestimmt (zweidimensionales Prinzip).

Wird jedoch zusätzlich die Motorbelastung (sprich: Drosselklappenöffnung) berücksichtigt, kann eine präzisere Zündverstellung erfolgen (dreidimensionales Prinzip).

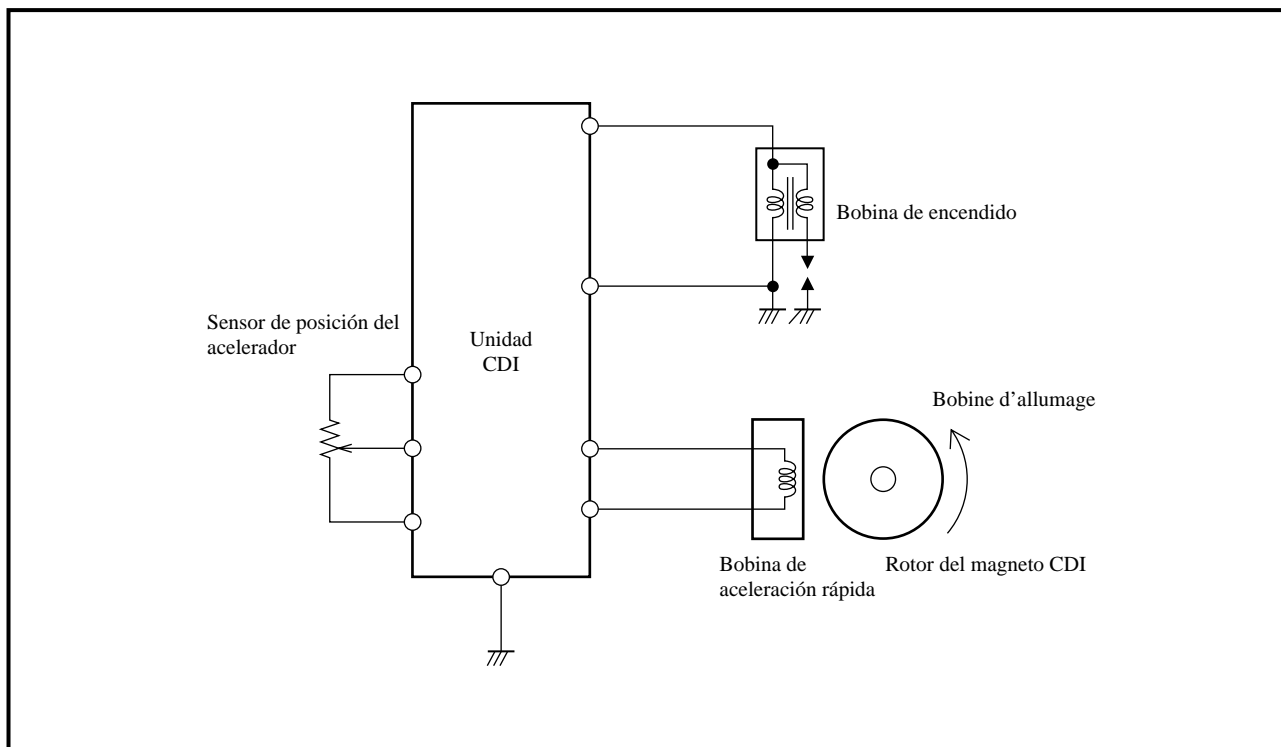


Dreidimensionales Zündkennfeld
(Angaben entsprechen nicht der Wirklichkeit)

UNIDAD CDI CONTROLADA POR MAPA

Para los modelos WR426F/WR400F se utiliza un sistema de CDI encendido controlado por mapa.

El microprocesador de la unidad CDI detecta la velocidad del motor y la posición del acelerador, lo que determina la óptima distribución de encendido a partir de su rango de funcionamiento completo. De esta manera, se puede llevar a cabo una respuesta inmediata del acelerador con respecto a las distintas condiciones de conducción.



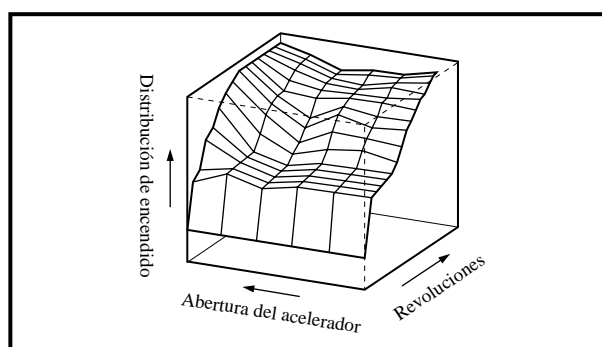
■ Función del componente

Componente	Función
TPS (sensor de posición del acelerador)	Detecta la abertura de la válvula del acelerador y la introduce en el procesador de la unidad CDI como una señal de abertura del acelerador.
Bobina de aceleración rápida	Detecta la señal de las revoluciones del rotor y las introduce en el procesador de la unidad CDI como señales de revolución del motor.
Unidad CDI	Las señales del TPS (sensor de la posición del acelerador) y del sensor de la bobina de aceleración rápida se analizan a través del ordenador en la unidad CDI, que ajusta la distribución de encendido para los requisitos de funcionamiento.

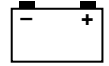
■ Control tridimensional principal

Antiguamente, la distribución de encendido se controlaba únicamente a través de las revoluciones del motor (control bidimensional).

Sin embargo, la distribución de encendido requiere una mejora debido a la carga del motor. Ahora se puede determinar con exactitud la distribución de encendido añadiendo la abertura del acelerador y así poder determinar la distribución de encendido (control tridimensional).



Mapa de imagen tridimensional de la distribución de encendido (distinto a las características actuales)

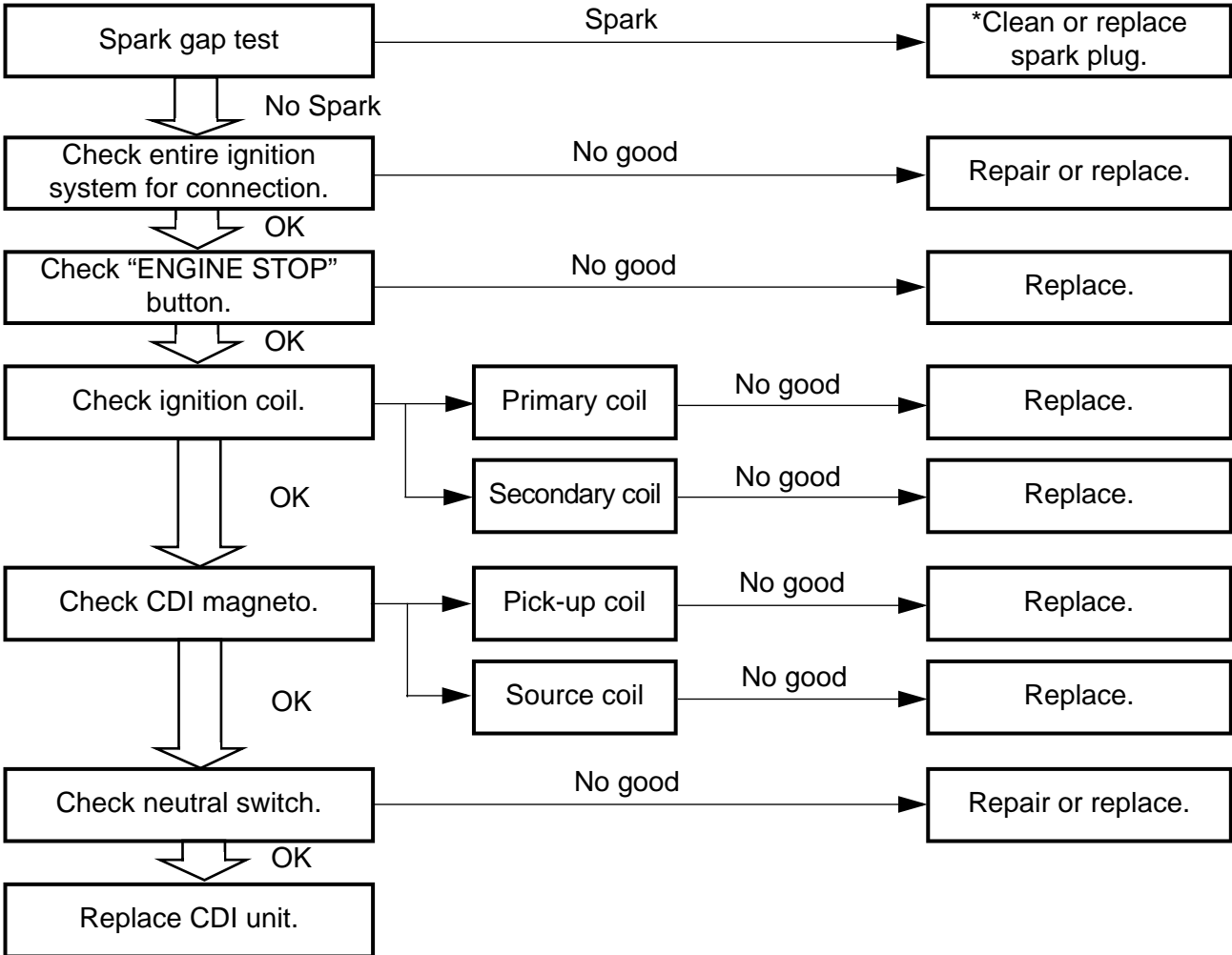


EC620000

IGNITION SYSTEM

INSPECTION STEPS

Use the following steps for checking the possibility of the malfunctioning engine being attributable to ignition system failure and for checking the spark plug which will not spark.



*: Only when the ignition checker is used.

NOTE:

- Remove the following parts before inspection.
 - 1) Seat
 - 2) Fuel tank
- Use the following special tools in this inspection.

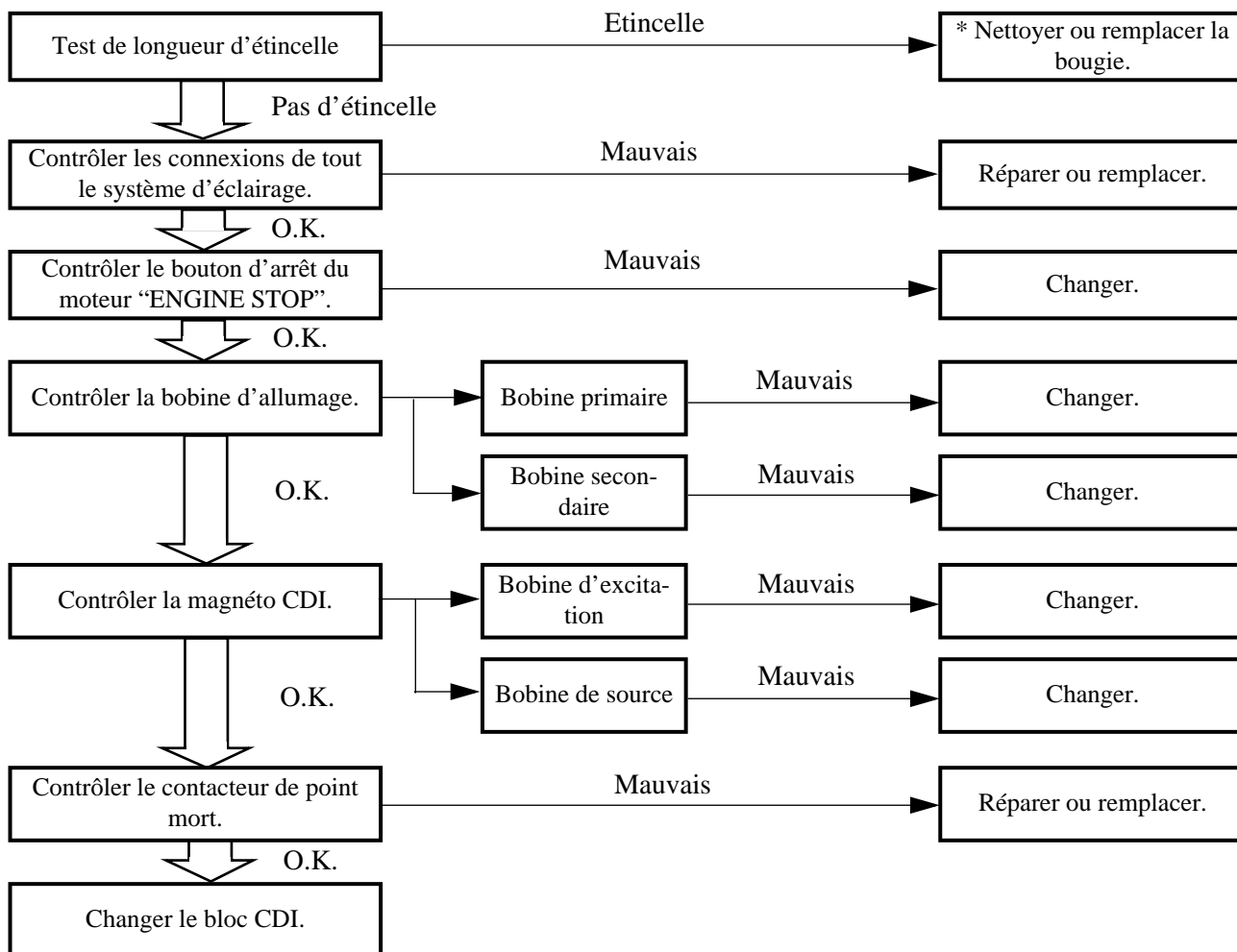
	<p>Dynamic spark tester: YM-34487</p> <p>Ignition checker: 90890-06754</p>
--	--------------------------------------------------------------------------------------------------

	<p>Pocket tester: YU-3112-C/90890-03112</p>
--	--------------------------------------------------------

SYSTEME D'ALLUMAGE

ETAPES DU CONTROLE

Suivre le procédé suivant pour déterminer si le mauvais fonctionnement du moteur est dû à une panne dans le circuit d'allumage et pour vérifier l'une bougie qui ne produit pas d'étincelle.



*: Seulement quand le contrôleur d'allumage est utilisé.

N.B.:

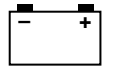
- Déposer les pièces suivantes avant de procéder au dépiستage des pannes.
 - 1) Selle
 - 2) Réservoir à essence
- Se servir de l'outil spécial suivant.



Testeur d'étincelle dynamique:
YM-34487
Contrôleur d'allumage:
90890-06754



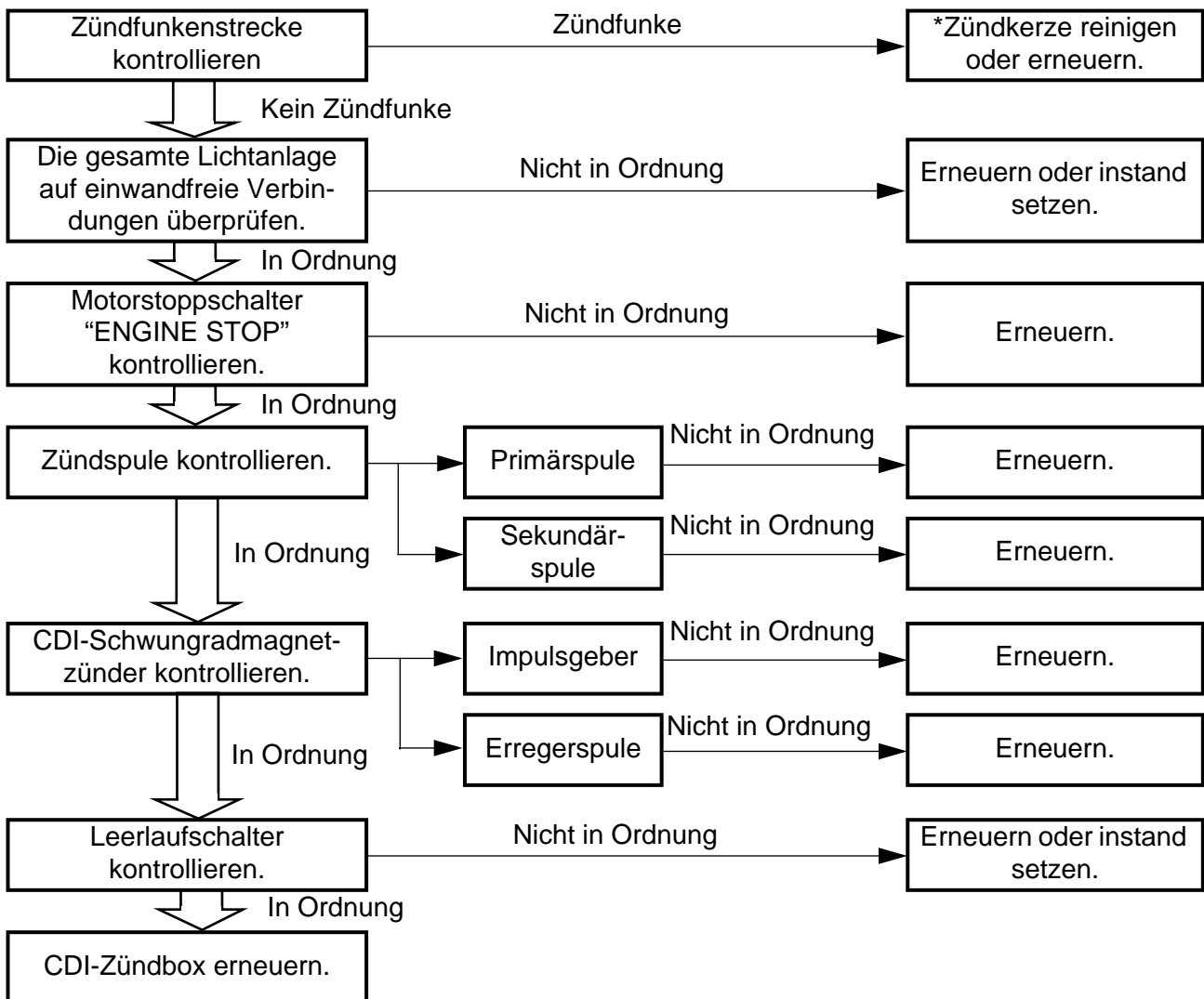
Tester de poche:
YU-3112-C/90890-03112



ZÜNDANLAGE

FEHLERSUCHE

Folgendes Diagramm hilft zündanlagen- und zündkerzenbedingte Motorstörungen zu beheben.



* Nur wenn der Zündfunkenstreckentester verwendet wird

HINWEIS:

- Die folgenden Teile vor Beginn der Störungsbeseitigung ausbauen.
 - 1) Sitz
 - 2) Kraftstofftank
- Folgendes Spezialwerkzeug benutzen.



Zündfunkenstreckentester
YM-34487
Zündprüfer
90890-06754

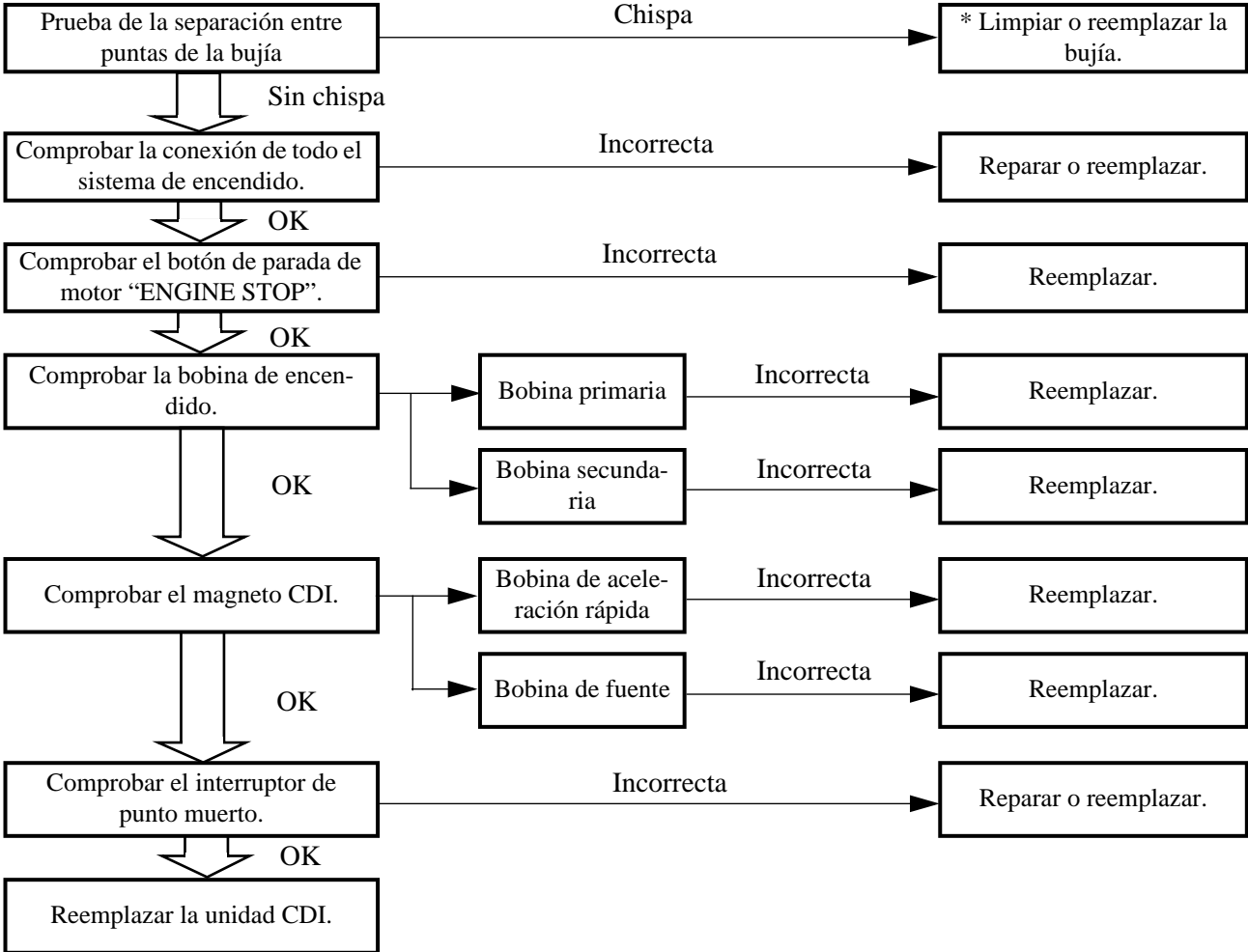


Taschen-Multimeter
YU-3112-C/90890-03112

SISTEMA DE ENCENDIDO

PASOS PARA LA INSPECCIÓN


Utilice los siguientes pasos para comprobar la posibilidad de un funcionamiento incorrecto del motor con respecto a un fallo del sistema de encendido o para comprobar que la bujía no enciende.




*: Únicamente cuando se utilice el comprobador de encendido.

NOTA:

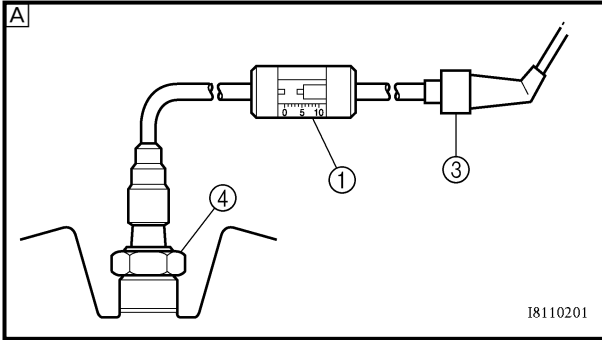
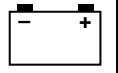
- Antes de llevar a cabo la inspección, extraiga las siguientes piezas.
 - 1) Asiento
 - 2) Depósito de combustible
- Utilice las siguientes herramientas especiales para la inspección.



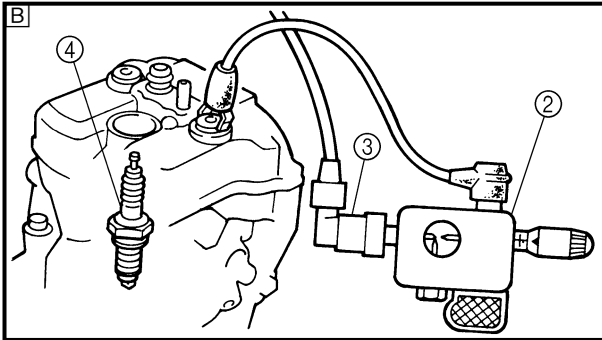
Tester dinámico de bujía:
YM-34487
Comprobador de encendido:
90890-06754



Tester de bolsillo:
YU-3112-C/90890-03112



18110201



EC622001

SPARK GAP TEST

1. Disconnect the spark plug cap from spark plug.
2. Connect the dynamic spark tester (1) (ignition checker (2)) as shown.
 - Spark plug cap (3)
 - Spark plug (4)

A For USA and CDN

B Except for USA and CDN

3. Kick the kick starter.
4. Check the ignition spark gap.
5. Start engine, and increase spark gap until misfire occurs. (for USA and CDN only)

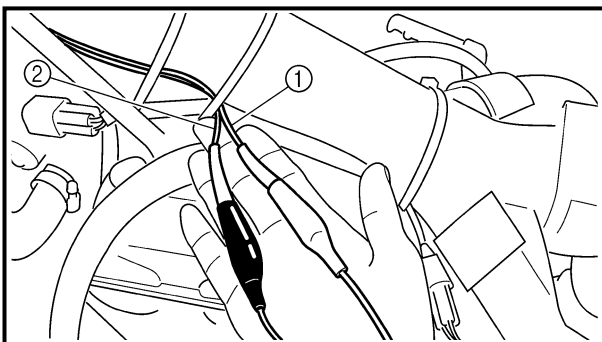


**Minimum spark gap:
6.0 mm (0.24 in)**

EC624000

COUPLERS AND LEADS CONNECTION INSPECTION

1. Check:
 - Couplers and leads connection
Rust/dust/looseness/short-circuit →
Repair or replace.



EC625001

“ENGINE STOP” BUTTON INSPECTION

1. Inspect:
 - “ENGINE STOP” button conduct

Tester (+) lead → Black/White lead (1)

Tester (-) lead → Black lead (2)

		BW ①	B ②	Tester selector position
	PUSH IN			
FREE				

No continuity while being pushed → Replace.

Continuity while being freed → Replace.

SYSTEME D'ALLUMAGE ZÜNDANLAGE SISTEMA DE ENCENDIDO

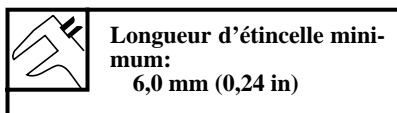


TEST DE L'INTERVALLE D'ÉTINCELLEMENT D'ALLUMAGE

- Déconnecter le capuchon de bougie de la bougie.
- Connecter le testeur dynamique d'étincelle ① (testeur d'allumage ②) comme indiqué.
 - Capuchon de bougie ③
 - Bougie ④

- Pour les USA et le CDN
 Excepté pour les USA et le CDN

- Actionner le démarreur au pied.
- Contrôler la longueur d'étincelle d'allumage.
- Démarrer le moteur et augmenter la longueur d'étincelle jusqu'à ce qu'un raté se produise. (uniquement USA et CDN)

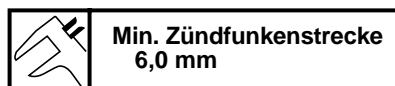


ZÜNDFUNKENSTRECKE KONTROLLIEREN

- Den Zündkerzenstecker von der Zündkerze abziehen.
- Den Zündfunkenstreckentester ① (bzw. ②) wie abgebildet anschließen.
 - Zündkerzenstecker ③
 - Zündkerze ④

- Nur USA und CDN
 Nicht USA und CDN

- Den Motor mit dem Kickstarter durchdrehen.
- Die Zündfunkenstrecke kontrollieren.
- Den Motor anlassen und die Zündfunkenstrecke vergrößern, bis es zu Fehlzündungen kommt (nur USA und CDN).

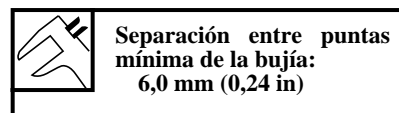


PRUEBA DE LA SEPARACIÓN ENTRE PUNTAS DE LA BUJÍA

- Desconecte la tapa de puntas de la bujía de la bujía misma.
- Conecte el tester dinámico de la bujía ① (comprobador de encendido ②) tal y como se muestra.
 - Tapa de la bujía ③
 - Bujía ④

- Para USA y CDN
 Excepto USA y CDN

- Accione el arrancador del pedal.
- Compruebe la separación entre puntas de la bujía de encendido.
- Arranque el motor e incremente la separación entre puntas de la bujía hasta que deje de saltar la chispa (solamente para USA y CDN).



CONTROLE DES CONNEXIONS DE COUPLEURS ET FILS

- Contrôler:
 - Connexion de coupleurs et fils
Rouille/poussière/jeu/court-circuit → Réparer ou changer.

STECKVERBINDER- UND KABELANSCHLÜSSE KONTROLLIEREN

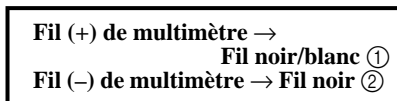
- Kontrollieren:
 - Steckverbinder- und Kabelanschlüsse
Rost/Staub/Lockerheit/Kurzschluß → Instand setzen oder erneuern.

INSPECCIÓN DE ACOPLADORES Y CONEXIÓN DE CABLES

- Comprobar:
 - Conexión de acopladores y cables
Oxido/polvo/flojedad/cortocircuito → Reparar o reemplazar.

CONTROLE DU BOUTON D'ARRÊT DU MOTEUR "ENGINE STOP"

- Vérifier:
 - Continuité du bouton d'arrêt du moteur "ENGINE STOP"

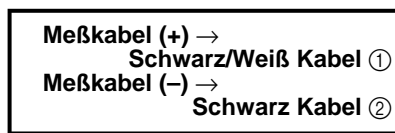


	B/W ①	B ②	Position de sélecteur du multimètre
EN-FONCE	○	○	Ω × 1
RE-LACHE			

Pas de continuité lorsque enfoncé → Changer.
 Continuité lorsque relâché → Changer.

MOTORSTOPPSCHALTER "ENGINE STOP" KONTROLLIEREN

- Kontrollieren:
 - Motorstoppschalter (auf Durchgang)

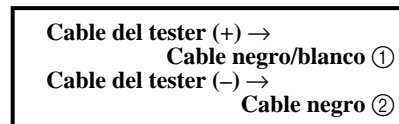


	B/W ①	B ②	Meßgerät-Einstel-
GE-DRÜCKT	○	○	Ω × 1
FREI			

Kein Durchgang bei gedrücktem Schalter → Erneuern.
 Durchgang bei freigelassenem Schalter → Erneuern.

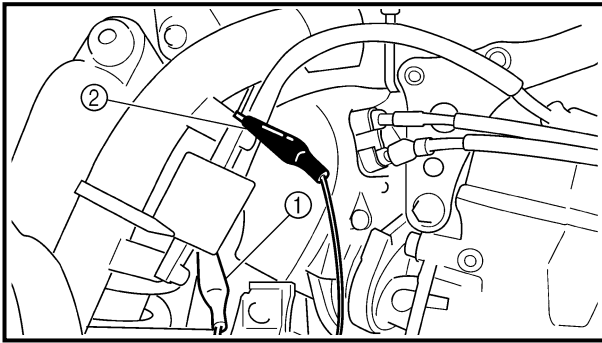
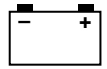
INSPECCIÓN DEL BOTÓN DE PARADA DE MOTOR "ENGINE STOP"

- Inspeccionar:
 - Conducto del botón de parada de motor "ENGINE STOP"



	B/W ①	B ②	Posición del selector del tester
PULSAR (PUSH IN)	○	○	Ω × 1
LIBRE			

Sin continuidad mientras se mantiene pulsado → Reemplazar.
 Con continuidad mientras se suelta → Reemplazar.




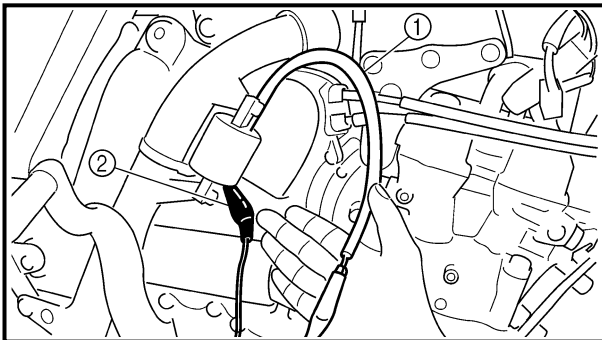
EC626002

IGNITION COIL INSPECTION

1. Inspect:
 - Primary coil resistance
 Out of specification → Replace.

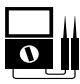
Tester (+) lead → Orange lead ①
Tester (-) lead → Black lead ②

 Primary coil resistance	Tester selector position
0.20 ~ 0.30 Ω at 20 °C (68 °F)	Ω × 1



2. Inspect:
 - Secondary coil resistance
 Out of specification → Replace.

Tester (+) lead → Spark plug lead ①
Tester (-) lead → Orange lead ②

 Secondary coil resistance	Tester selector position
9.5 ~ 14.3 kΩ at 20 °C (68 °F)	kΩ × 1

NOTE:

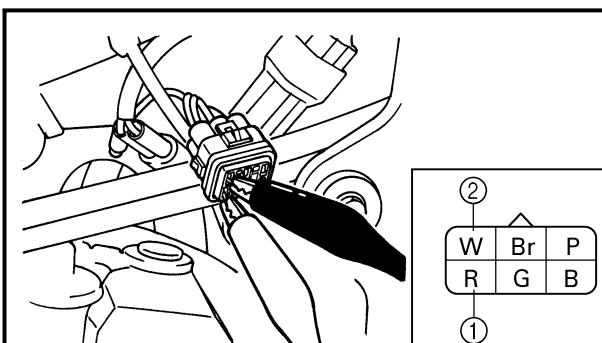
When inspecting the secondary coil resistance, remove the spark plug cap.


EC627011

CDI MAGNETO INSPECTION

1. Inspect:
 - Pick-up coil resistance
 Out of specification → Replace.

Tester (+) lead → Red lead ①
Tester (-) lead → White lead ②



 Pick-up coil resistance	Tester selector position
248 ~ 372 Ω at 20 °C (68 °F)	Ω × 100


SYSTEME D'ALLUMAGE ZÜNDANLAGE SISTEMA DE ENCENDIDO



CONTROLE DE LA BOBINE D'ALLUMAGE


1. Vérifier:
- Résistance de bobine primaire
Hors spécification → Changer.

Fil (+) de multimètre → Fil orange ①
Fil (-) de multimètre → Fil noir ②

	Résistance de bobine primaire	Position de sélecteur de multimètre
	0,20 à 0,30 Ω à 20 °C (68 °F)	Ω × 1

2. Vérifier:
- Résistance de bobine secondaire
Hors spécification → Changer.

Fil (+) de multimètre → Fil de bougie ①
Fil (-) de multimètre → Fil orange ②


	Résistance de bobine secondaire	Position de sélecteur de multimètre
	9,5 à 14,3 kΩ à 20 °C (68 °F)	kΩ × 1

N.B.: Pour contrôler la résistance de la bobine secondaire, enlever le capuchon de bougie.

CONTROLE DE LA MAGNETO CDI

1. Vérifier:
- Résistance de bobine d'excitation
Hors spécification → Changer.


Fil (+) de multimètre → Fil rouge ①
Fil (-) de multimètre → Fil blanc ②

	Résistance de bobine d'excitation	Position de sélecteur de multimètre
	248 à 372 Ω à 20 °C (68 °F)	Ω × 100

ZÜNDSPULE KONTROLLIEREN


1. Kontrollieren:
- Primärspulen-Widerstand
Unvorschriftsmäßig → Erneuern.

Meßkabel (+) → Orange Kabel ①
Meßkabel (-) → Schwarz Kabel ②

	Primärspulen-Widerstand	Meßgerät-Einstellung
	0,20–0,30 Ω bei 20 °C	Ω × 1

2. Kontrollieren:
- Sekundärspulen-Widerstand
Unvorschriftsmäßig → Erneuern.

Meßkabel (+) → Zündkabel Kabel ①
Meßkabel (-) → Orange Kabel ②


	Sekundärspulen-Widerstand	Meßgerät-Einstellung
	9,5–14,3 kΩ bei 20 °C	kΩ × 1

HINWEIS: Bei der Messung des Sekundärspulen-Widerstandes muß der Zündkerzenstecker abgezogen sein.

CDI-SCHWUNGRADMAGNETZÜNDER KONTROLLIEREN

1. Kontrollieren:
- Impulsgeber-Widerstand
Unvorschriftsmäßig → Erneuern.


Meßkabel (+) → Rot Kabel ①
Meßkabel (-) → Weiß Kabel ②

	Impulsgeber-Widerstand	Meßgerät-Einstellung
	248–372 Ω bei 20 °C	Ω × 100

INSPECCIÓN DE LA BOBINA DE ENCENDIDO


1. Inspeccione:
- Resistencia de la bobina primaria
Fuera de especificaciones → Reemplazar.

Cable del tester (+) → Cable naranja ①
Cable del tester (-) → Cable negro ②

	Resistencia de la bobina primaria	Posición del selector del tester
	0,20 ~ 0,30 Ω a 20 °C (68 °F)	Ω × 1

2. Inspeccione:
- Resistencia de la bobina secundaria
Fuera de especificaciones → Reemplazar.

Cable del tester (+) → Cable de la bujía ①
Cable del tester (-) → Cable naranja ②


	Resistencia de la bobina secundaria	Posición del selector del tester
	9,5 ~ 14,3 kΩ a 20 °C (68 °F)	kΩ × 1

NOTA: Cuando inspeccione la resistencia de la bobina secundaria, extraiga la tapa de la bujía.

INSPECCIÓN DEL MAGNETO CDI

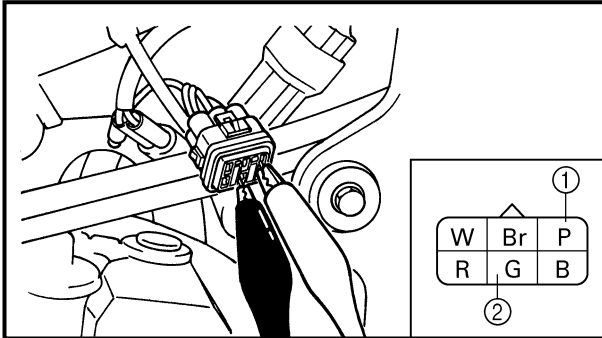
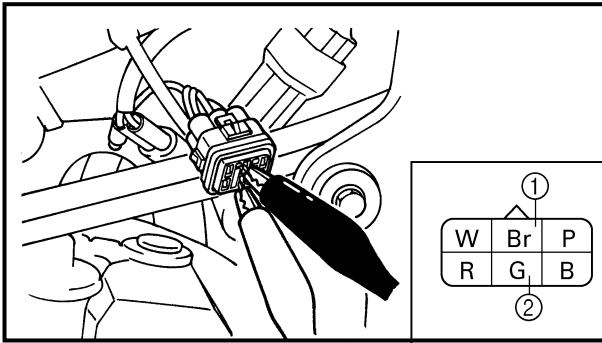
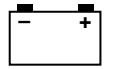
1. Inspeccione:
- Resistencia de la bobina de aceleración rápida
Fuera de especificaciones → Reemplazar.

Cable del tester (+) → Cable rojo ①
Cable del tester (-) → Cable Blanco ②

	Resistencia de la bobina de aceleración rápida	Posición del selector del tester
	248 ~ 372 Ω a 20 °C (68 °F)	Ω × 100

IGNITION SYSTEM


ELEC



2. Inspect:

- Source coil 1 resistance
Out of specification → Replace.

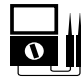
Tester (+) lead → Brown lead ①
Tester (-) lead → Green lead ②

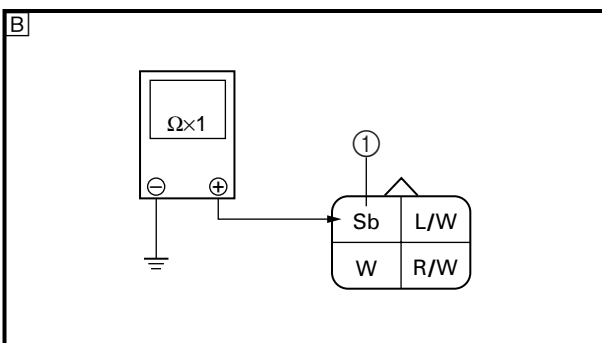
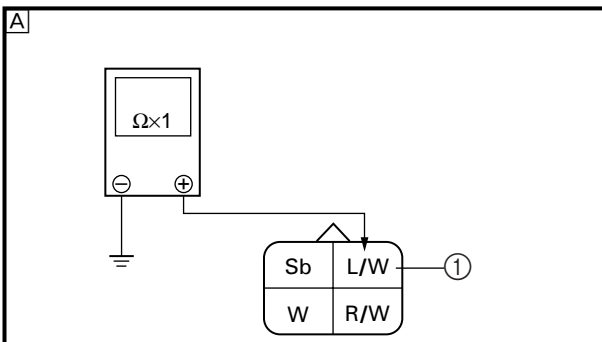
	Source coil 1 resistance	Tester selector position
	640 ~ 960 Ω at 20 °C (68 °F)	Ω × 100

3. Inspect:

- Source coil 2 resistance
Out of specification → Replace.

Tester (+) lead → Pink lead ①
Tester (-) lead → Green lead ②

	Source coil 2 resistance	Tester selector position
	464 ~ 696 Ω at 20 °C (68 °F)	Ω × 10

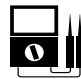


NEUTRAL SWITCH INSPECTION

1. Inspect:

- Neutral switch conduct

Tester (+) lead → Blue/White lead ①
***Sky blue lead ①**
Tester (-) lead → Ground

	LW *Sb ①	Ground	Tester selector position
	○	○	Ω × 1
	NEU-TRAL		
	IN GEAR		

* Except for USA

No continuity while in neutral → Replace.

Continuity while in gear → Replace.

A For USA

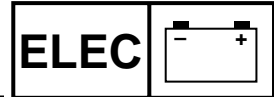
B Except for USA

EC628000

CDI UNIT INSPECTION

Check all electrical components. If no fault is found, replace the CDI unit. Then check the electrical components again.

SYSTEME D'ALLUMAGE ZÜNDANLAGE SISTEMA DE ENCENDIDO



2. Vérifier:
- Résistance de bobine de source 1
Hors spécification → Changer.

Fil (+) de multimètre → Fil brun ①
Fil (-) de multimètre → Fil vert ②

	Résistance de bobine de source 1	Position de sélecteur de multimètre
	640 à 960 Ω à 20 °C (68 °F)	Ω × 100

3. Vérifier:
- Résistance de bobine de source 2
Hors spécification → Changer.

Fil (+) de multimètre → Fil rose ①
Fil (-) de multimètre → Fil vert ②

	Résistance de bobine de source 2	Position de sélecteur de multimètre
	464 à 696 Ω à 20 °C (68 °F)	Ω × 10

2. Kontrollieren:
- Widerstand der Erregerspule 1
Unvorschriftsmäßig → Erneuern.

Meßkabel (+) → Braun Kabel ①
Meßkabel (-) → Grün Kabel ②

	Widerstand der Erregerspule 1	Meßgerät-Einstellung
	640–960 Ω bei 20 °C	Ω × 100

3. Kontrollieren:
- Widerstand der Erregerspule 2
Unvorschriftsmäßig → Erneuern.

Meßkabel (+) → Rosa Kabel ①
Meßkabel (-) → Grün Kabel ②

	Widerstand der Erregerspule 2	Meßgerät-Einstellung
	464–696 Ω bei 20 °C	Ω × 10

2. Inspeccione:
- Resistencia de la bobina de fuente 1
Fuera de especificaciones → Reemplazar.

Cable del tester (+) → Cable marrón ①
Cable del tester (-) → Cable verde ②

	Resistencia de la bobina de fuente 1	Posición del selector del tester
	640 ~ 960 Ω a 20 °C (68 °F)	Ω × 100

3. Inspeccione:
- Resistencia de la bobina de fuente 2
Fuera de especificaciones → Reemplazar.

Cable del tester (+) → Cable rosa ①
Cable del tester (-) → Cable verde ②

	Resistencia de la bobina de fuente 2	Posición del selector del tester
	464 ~ 696 Ω a 20 °C (68 °F)	Ω × 10

CONTROLE DU CONTACTEUR DE POINT MORT

1. Vérifier:
- Continuité du contacteur de point mort

Fil (+) de multimètre → Fil bleu/blanc ①
*** Fil bleu ciel ①**
Fil (-) de multimètre → Masse

	L/W *Sb ①	Masse	Position du sélecteur de multimètre
	Point mort		Ω × 1
	Embrayé		

* Excepté pour USA

Pas de continuité quand au point mort → Remplacer.

Continuité quand vitesse engagée → Remplacer.

Ⓐ Pour les USA

Ⓑ Excepté pour USA

CONTROLE DU BLOC CDI

Vérifier tous les équipements électriques. Si aucun défaut n'est trouvé, remplacer le bloc CDI, puis vérifier à nouveau les équipements électriques.

LEERLAUFSCHALTER KONTROLLIEREN

1. Kontrollieren:
- Leerlaufschalter (auf Durchgang)

Meßkabel (+) → Blau/Weiß Kabel ①
***Hellblau Kabel ①**
Meßkabel (-) → Masse

	L/W *Sb ①	Masse	Meßgerät-Einstellung
	LEERLAUF		Ω × 1
	GANG EINGELEGT		

* Nicht USA

Kein Durchgang in Leerlaufstellung → Erneuern.

Durchgang bei eingelegttem Gang → Erneuern.

Ⓐ Nur USA

Ⓑ Nicht USA

CDI-ZÜNDBOX KONTROLLIEREN

Die gesamte elektrische Anlage kontrollieren. Falls kein Defekt vorhanden, die CDI-Zündbox erneuern. Danach die gesamte elektrische Anlage erneut kontrollieren.

INSPECCIÓN DEL INTERRUPTOR DE PUNTO MUERTO

1. Inspeccione:
- Conducto del interruptor de punto muerto

Cable del tester (+) → Cable azul/blanco ①
***Cable azul cielo ①**
Cable del tester (-) → Tierra

	L/W *Sb ①	Tierra	Posición del selector del tester
	PUNTO MUERTO		Ω × 1
	ENGRANAJE		

* Excepto para USA

Sin continuidad durante la posición de punto muerto → Reemplazar.

Con continuidad cuando está engranada → Reemplazar.

Ⓐ Para USA

Ⓑ Excepto para USA

INSPECCIÓN DE LA UNIDAD CDI

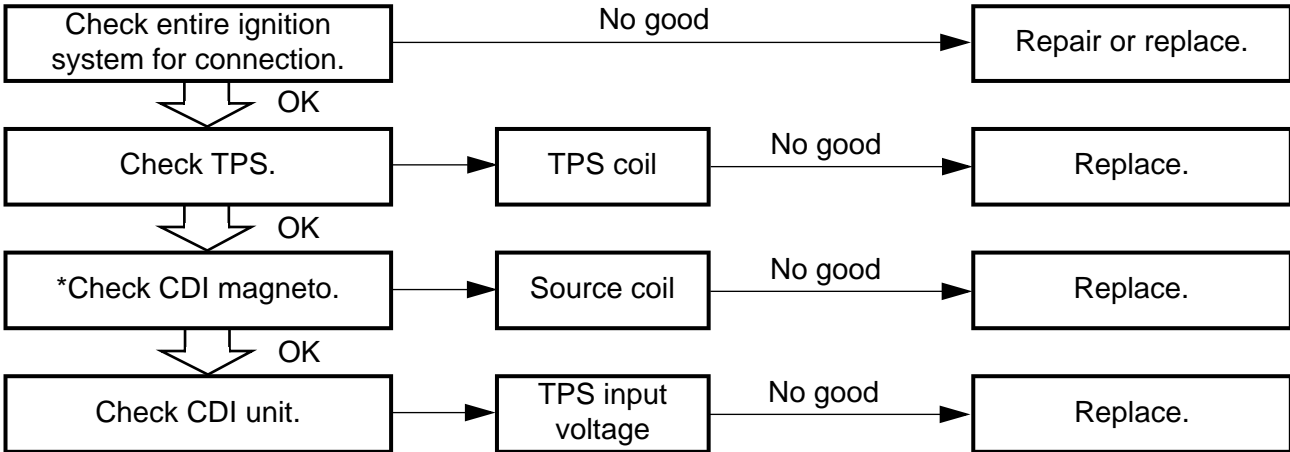
Compruebe todos los componentes eléctricos. Si no detecta ningún fallo, reemplace la unidad CDI. Vuelva a comprobar los componentes eléctricos.

EC69000

TPS (THROTTLE POSITION SENSOR) SYSTEM

INSPECTION STEPS


If the TPS will not operate, use the following inspection steps.




*marked: Refer to "IGNITION SYSTEM" section.

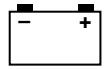
NOTE:

- Remove the following parts before inspection.
 - 1) Seat
 - 2) Fuel tank
- Use the following special tools in this inspection.

	Pocket tester: YU-3112-C/90890-03112
-------------------------------------------------------------------------------------	-------------------------------------------------------

	Inductive tachometer: YU-08036-B Engine tachometer: 90890-03113
-------------------------------------------------------------------------------------	------------------------------------------------------------------------------------------------------

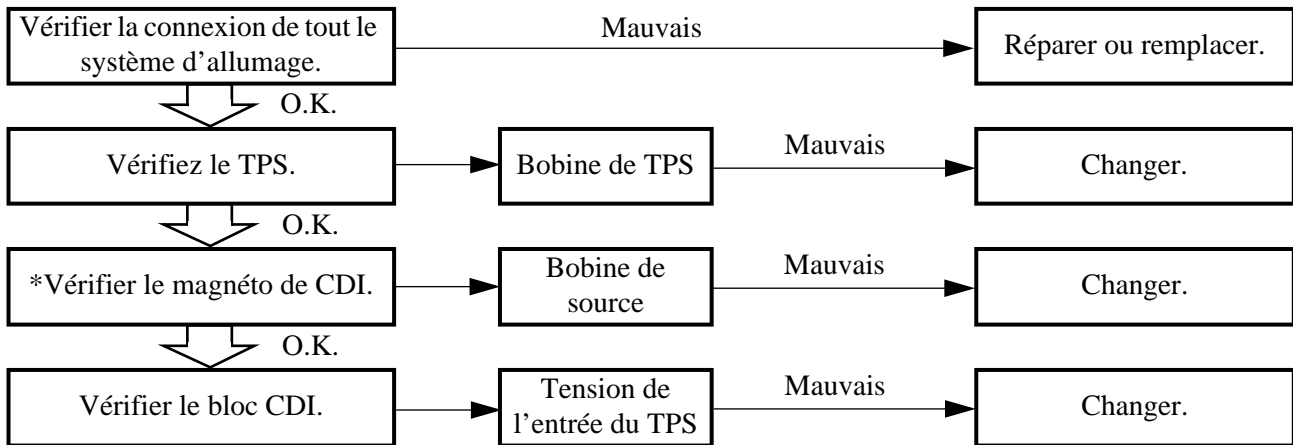
SYSTEME TPS (CAPTEUR DU PAPILLON D'ACCELERATION)

ELEC

SYSTEME TPS (CAPTEUR DU PAPILLON D'ACCELERATION)

ETAPES DU CONTROLE

Si le TPS ne fonctionne pas, effectuer les contrôles suivants.



Indication *: Voir la section "SYSTÈME D'ALLUMAGE".

N.B.:

- Déposer les pièces suivantes avant de procéder au dépiage des pannes.
 - 1) Selle
 - 2) Réservoir à essence
- Utiliser les outils spéciaux suivants dans ce dépiage des pannes.



Tester de poche:
YU-3112-C/90890-03112

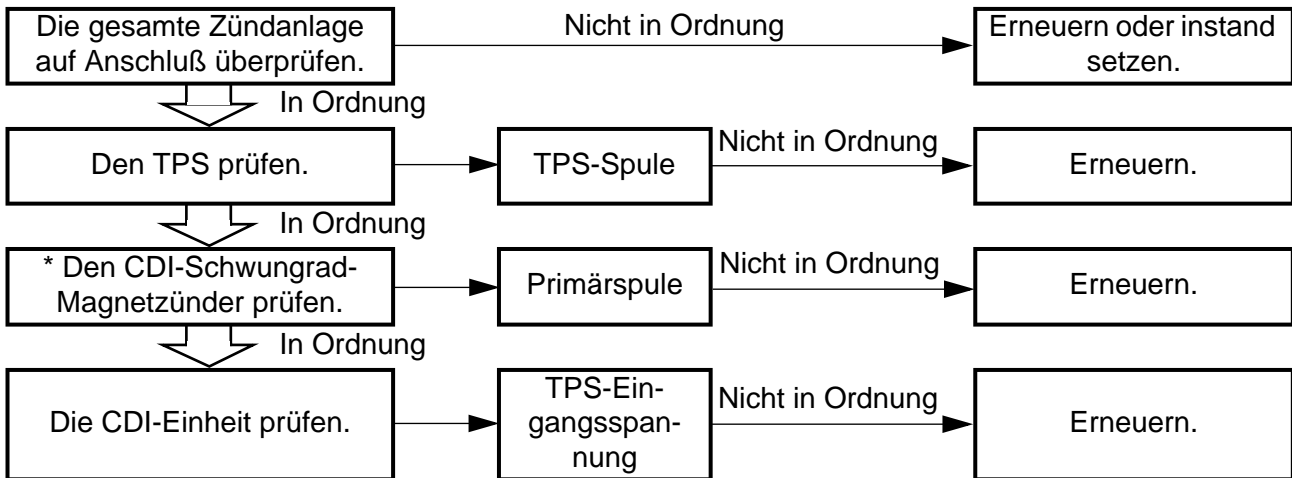


Compte-tours inductif:
YU-08036-B
Compte-tours moteur:
90890-03113

TPS-SYSTEM (DROSSELKLAPPEN-POSITIONSSENSOR)

INSPEKTIONSSCHRITTE


Den TPS bei einem Ausfall wie folgt überprüfen.




* Siehe unter "ZÜNDANLAGE".

HINWEIS:

- Die folgenden Teile vor Beginn der Störungsbeseitigung ausbauen.
 - 1) Sitz
 - 2) Kraftstofftank
- Folgendes Spezialwerkzeug verwenden.

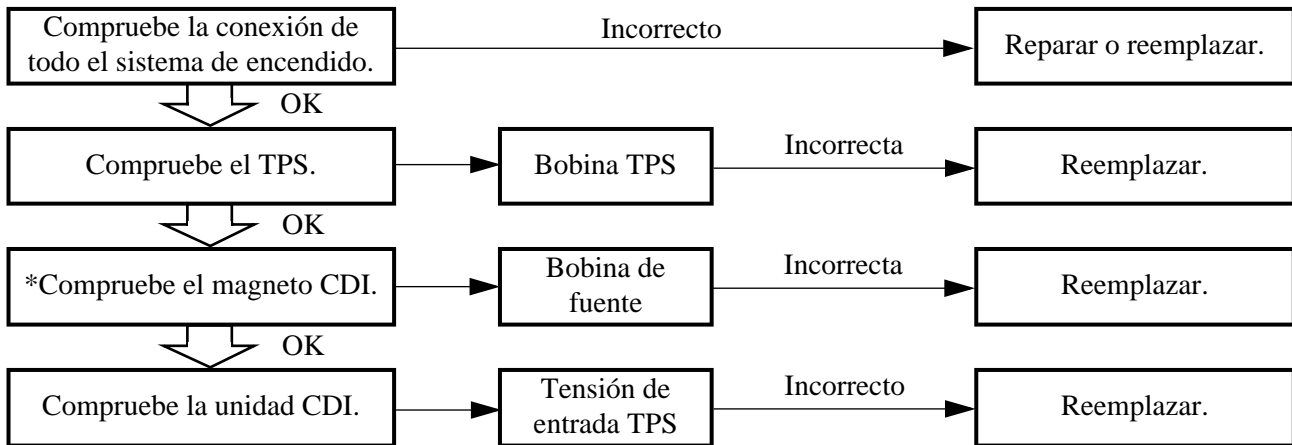
	Taschen-Multimeter YU-3112-C/90890-03112
-------------------------------------------------------------------------------------	-----------------------------------------------------------

	Induktivdrehzahlmesser YU-08036-B Drehzahlmesser 90890-03113
-------------------------------------------------------------------------------------	---------------------------------------------------------------------------------------------------

SISTEMA TPS (SENSOR DE POSICIÓN DEL ACELERADOR)

PASOS DE INSPECCIÓN

Si el TPS no funciona, utilice los siguientes pasos de inspección.



***marcado:** Consulte el apartado “SISTEMA DE ENCENDIDO”.

NOTA:

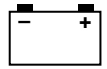
- Extraiga las siguientes piezas antes de realizar la inspección.
 - 1) Asiento
 - 2) Depósito de combustible
- Utilice las siguientes herramientas especiales para la inspección.



**Tester de bolsillo:
YU-3112-C/90890-03112**



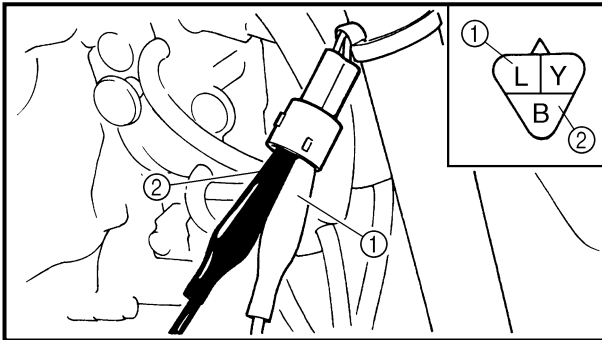
**Tacómetro inductivo:
YU-08036-B
Tacómetro del motor:
90890-03113**



EC624000

COUPLERS AND LEADS CONNECTION INSPECTION

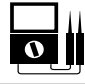
1. Check:
 - Couplers and leads connection
Rust/dust/looseness/short-circuit → Repair or replace.



TPS COIL INSPECTION

1. Inspect:
 - TPS coil resistance
Out of specification → Replace.

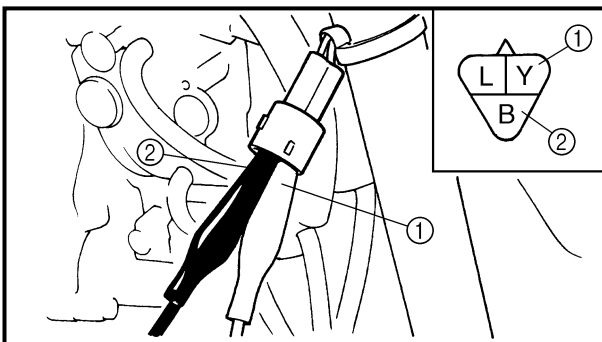
Tester (+) lead → Blue lead ①
Tester (-) lead → Black lead ②

	TPS coil resistance	Tester selector position
	4 ~ 6 kΩ at 20 °C (68 °F)	kΩ × 1

2. Loosen:
 - Throttle stop screw

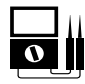
NOTE:

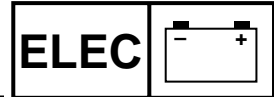
Turn out the throttle stop screw until the throttle shaft is in the full close position.



3. Inspect:
 - TPS coil variable resistance
Check that the resistance is increased as the throttle grip is moved from the full close position to the full open position.
Out of specification → Replace.

Tester (+) lead → Yellow lead ①
Tester (-) lead → Black lead ②

	TPS coil variable resistance		Tester selector position
	Full closed	Full opened	kΩ × 1
	0 ~ 2 kΩ at 20 °C (68 °F)	4 ~ 6 kΩ at 20 °C (68 °F)	



CONTROLE DES CONNEXIONS DES COUPLEURS ET DES FILS

- Vérifier:
 - Connexion coupleurs et fils
Rouille/poussière/court-circuit
→ Réparer ou remplacer.

INSPEKTION DER STECKVERBINDUNGEN UND KABELANSCHLÜSSE

- Prüfen:
 - Steckverbindungen und Kabelanschlüsse
Rost/Staub/Lockerung/Kurzschluß → Reparieren oder austauschen.

INSPECCIÓN DE LA CONEXIÓN DE LOS CABLES Y LOS ACOPLADORES

- Inspeccionar:
 - Conexión de cables y acopladores
Óxido/polvo/flojedad/cortocircuito → Reparar o reemplazar.

CONTROLE DE LA BOBINE DE TPS

- Contrôler:
 - Résistance de la bobine de TPS
Hors spécifications → Remplacer.

Fil (+) de multimètre → Fil bleu ①
 Fil (-) de multimètre → Fil noir ②

	Résistance de la bobine de TPS	Position du sélecteur de multimètre
	4 à 6 kΩ à 20 °C (68 °F)	kΩ × 1

- Serrer:
 - Vis d'arrêt d'accélérateur

N.B.: _____
 Tourner la vis d'arrêt d'accélérateur jusqu'à ce que l'axe de l'accélérateur soit en position de fermeture complète.

INSPEKTION DER TPS-SPULE

- Prüfen:
 - Widerstand der TPS-Spule
Außerhalb des Sollwerts → Austauschen.

Prüfgerätkabel (+) → Blaues Kabel ①
 Prüfgerätkabel (-) → Schwarzes Kabel ②

	TPS-Spulenwiderstand	Prüfgeräteeinstellung
	4-6 kΩ bei 20 °C	kΩ × 1

- Lockerung:
 - Drosselklappen-Anschlagsschraube

HINWEIS: _____
 Die Drosselklappen-Anschlagsschraube herausdrehen, bis die Drosselklappenwelle vollständig geschlossen ist.

INSPECCIÓN DE LA BOBINA TPS

- Inspeccionar:
 - Resistencia de la bobina TPS
Fuera de especificaciones → Reemplazar.

Cable del tester (+) → Cable azul ①
 Cable del tester (-) → Cable negro ②

	Resistencia de la bobina TPS	Posición del selector del tester
	4 ~ 6 kΩ a 20 °C (68 °F)	kΩ × 1

- Aflojar:
 - Tornillo de parad del acelerador

NOTA: _____
 Gire hacia fuera el tornillo de parada del acelerador hasta que el eje del acelerador esté en la posición completamente cerrado.

- Contrôler:
 - Résistance variable de la bobine de TPS
S'assurer que la résistance augmente lorsque la manette des gaz est tournée de la position de fermeture complète à la position d'ouverture complète.
Hors spécifications → Remplacer.

Fil (+) de multimètre → Fil jaune ①
 Fil (-) de multimètre → Fil noir ②

	Résistance variable de la bobine de TPS		Position du sélecteur de multimètre
	Fermeture complète	Ouverture complète	
	0 à 2 kΩ à 20 °C (68 °F)	4 à 6 kΩ à 20 °C (68 °F)	kΩ × 1

- Prüfen:
 - Regelwiderstand der TPS-Spule
Prüfen, ob sich der Widerstand erhöht, während der geschlossene Gasdrehgriff ganz aufgedreht wird.
Außerhalb des Sollwerts → Austauschen.

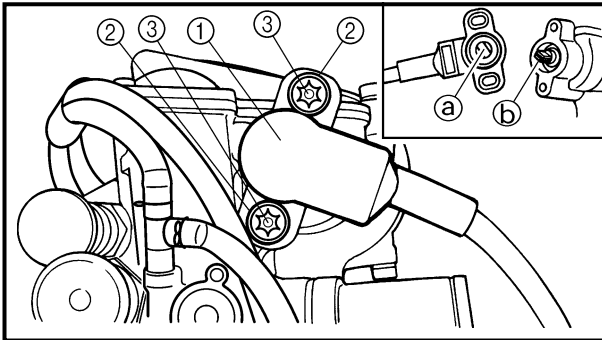
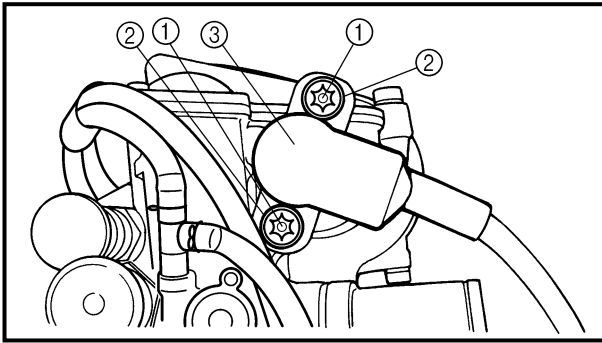
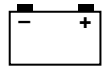
Prüfgerätkabel (+) → Gelbes Kabel ①
 Prüfgerätkabel (-) → Schwarzes Kabel ②

	TPS-Spulenwiderstand		Prüfgeräteeinstellung
	Ganz geschlossen	Ganz offen	
	0-2 kΩ bei 20 °C	4-6 kΩ bei 20 °C	kΩ × 1

- Inspeccionar:
 - Resistencia variable de la bobina TPS
Compruebe que la resistencia ha aumentado cuando haya movido la empuñadura del acelerador de la posición completamente cerrado a la posición completamente abierto.
Fuera de especificaciones → Reemplazar.

Cable del tester (+) → Cable amarillo ①
 Cable del tester (-) → Cable negro ②

	Resistencia variable de la bobina TPS		Posición del selector del tester
	Completamente cerrado	Completamente abierto	
	0 ~ 2 kΩ a 20 °C (68 °F)	4 ~ 6 kΩ a 20 °C (68 °F)	kΩ × 1



TPS REPLACEMENT AND ADJUSTMENT

1. Remove:
 - TPS coupler
 - Screw (TPS) ①
 - Plain washer ②
 - TPS ③
2. Replace:
 - TPS
3. Install:
 - TPS ①
 - Plain washer ②
 - Screw (TPS) ③
 - TPS coupler

NOTE:

- Align the slot ① in the TPS with the projection ② on the carburetor.
- Temporarily tighten the screws (TPS).

4. Adjust:
 - Idle speed
Refer to "IDLE SPEED ADJUSTMENT" section in the CHAPTER 3.
5. Calculate:
 - TPS coil resistance at idle speed.

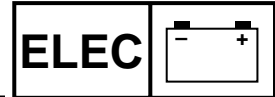
TPS coil resistance at idle speed:
 $\text{TPS coil resistance} \times (0.13 \sim 0.15)$

<Example>

If the TPS coil resistance is 5 k Ω , then the TPS coil resistance at idle speed is:

$$5 \text{ k}\Omega \times (0.13 \sim 0.15) = 650 \sim 750 \Omega$$

Refer to "TPS COIL INSPECTION" section about the TPS coil resistance.



**REPLACEMENT ET REGLAGE
 DU TPS**

1. Déposer:
 - Coupleur du TPS
 - Vis (TPS) ①
 - Rondelle ordinaire ②
 - TPS ③

2. Remplacer:
 - TPS
3. Installer:
 - TPS ①
 - Rondelle ordinaire ②
 - Vis (TPS) ③
 - Coupleur TPS

N.B.:

- Aligner la fente ④ pratiquée dans le TPS sur la saillie ⑤ du carburateur.
- Serrer temporairement les vis (TPS).

TPS-AUSTAUSCH UND EINSTELLUNG

1. Entfernen:
 - TPS-Steckverbindung
 - Schraube (TPS) ①
 - Unterlegscheibe ②
 - TPS ③

2. Austauschen:
 - TPS
3. Einbauen:
 - TPS ①
 - Unterlegscheibe ②
 - Schraube (TPS) ③
 - TPS-Steckverbindung

HINWEIS:

- Die Kerbe ④ im TPS auf den Vorsprung ⑤ am Vergaser ausrichten.
- Die Schrauben (TPS) vorübergehend festziehen.

SUSTITUCIÓN Y AJUSTE DEL TPS

1. Inspeccionar:
 - Acoplador del TPS
 - Tornillo (TPS) ①
 - Arandela plana ②
 - TPS ③

2. Reemplazar:
 - TPS
3. Instalar:
 - TPS ①
 - Arandela plana ②
 - Tornillo (TPS) ③
 - Acoplador del TPS

NOTA:

- Alinee la ranura ④ del TPS con el saliente ⑤ del carburador.
- Apriete temporalmente los tornillos (TPS).

4. Ajuster:
 - Vitesse de ralenti
 Voir la section "RÉGLAGE DE LA VITESSE DE RALENTI" dans le CHAPITRE 3.
5. Calculer:
 - Résistance de la bobine de TPS au ralenti.

Résistance de la bobine de TPS au ralenti:
Résistance de la bobine de TPS × (0,13 à 0,15)

<Exemple >

Si la résistance de la bobine de TPS est de 5 kΩ, la résistance de la bobine de TPS au ralenti sera:
 5 kΩ × (0,13 à 0,15) = 650 à 750 Ω

Voir la section "CONTRÔLE DE LA BOBINE DE TPS" pour la résistance de la bobine de TPS.

4. Einstellen:
 - Leerlaufdrehzahl
 Siehe hierzu den Abschnitt "EINSTELLUNG DER LEERLAUFDREHZAH" im KAPITEL 3.
5. Errechnen:
 - TPS-Spulenwiderstand bei Leerlauf

TPS-Spulenwiderstand bei Leerlauf
TPS-Spulenwiderstand × (0,13–0,15)

<Beispiel>

Wenn der TPS-Spulenwiderstand weniger als 5 kΩ beträgt, dann ist der TPS-Spulenwiderstand bei Leerlauf:
 5 kΩ × (0,13–0,15) = 650–750 Ω

Zum TPS-Spulenwiderstand bitte mit dem Abschnitt "INSPEKTION DES TPS-SPULENWIDERSTANDS" vergleichen.

4. Ajustar:
 - Velocidad de ralenti
 Consulte el apartado "AJUSTE DE LA VELOCIDAD DE RALENTÍ" del CAPÍTULO 3.
5. Calcular:
 - Resistencia de la bobina TPS a velocidad de ralenti.

Resistencia de la bobina TPS a velocidad de ralenti:
Resistencia de la bobina TPS × (0,13 ~ 0,15)

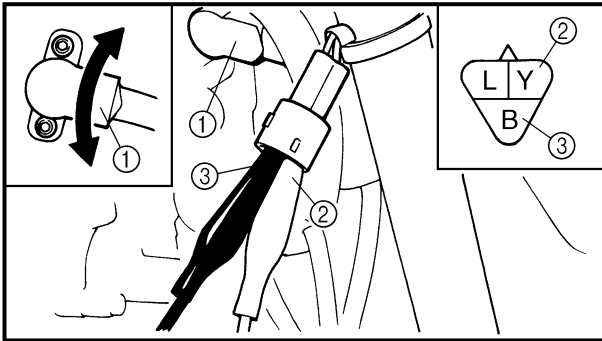
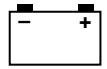
<Ejemplo>

Si la resistencia de la bobina TPS es de 5 kΩ, la resistencia de la bobina TPS a velocidad de ralenti es:
 5 kΩ × (0,13 ~ 0,15) = 650 ~ 750 Ω

Consulte el apartado "INSPECCIÓN DE LA BOBINA TPS" para obtener más información sobre la resistencia de la bobina TPS.

TPS (THROTTLE POSITION SENSOR) SYSTEM

ELEC

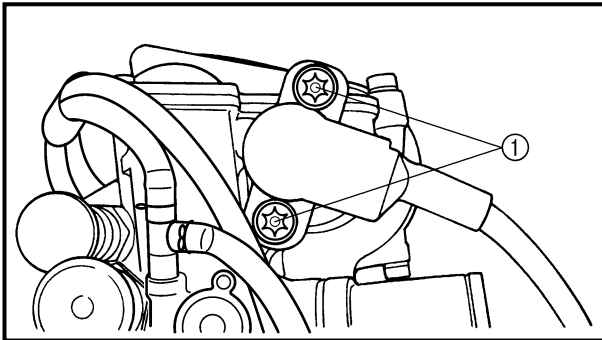


6. Adjust:
 - TPS coil resistance at idle speed

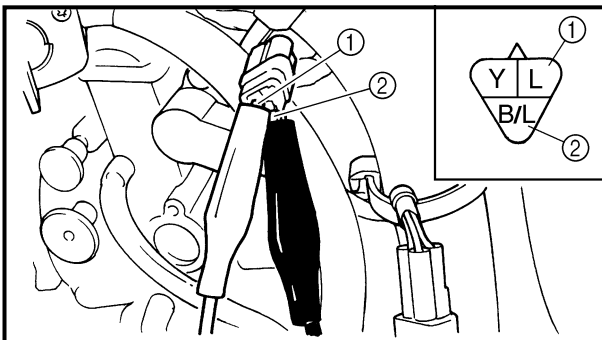
Adjustment steps:

Adjust the angle of the TPS ① to obtain the resistance calculated (example: 650 ~ 750 Ω)

- Tester (+) lead** → Yellow lead ②
Tester (-) lead → Black lead ③



7. Tighten:
 - Screw (TPS) ①
8. Install:
 - TPS coupler




EC694000

TPS INPUT VOLTAGE INSPECTION

1. Disconnect the TPS coupler.
2. Start the engine.
3. Inspect:
 - TPS input voltage
 Out of specification → Replace the CDI unit.

- Tester (+) lead** → Blue lead ①
Tester (-) lead → Black/Blue lead ②

	TPS input voltage	Tester selector position
	4 ~ 6 V	DCV-20

**SYSTEME TPS (CAPTEUR DU PAPILLON D'ACCELERATION)
TPS-SYSTEM (DROSSELKLAPPEN-POSITIONSENSOR)
SISTEMA TPS (SENSOR DE POSICIÓN DEL ACELERADOR)**



6. Régler:
- Résistance de la bobine de TPS à la vitesse de ralenti

Ordre de réglage:
Régler l'angle du TPS ① pour obtenir la résistance (exemple: 650 à 750 Ω).

Fil (+) de multimètre → Fil jaune ②
Fil (-) de multimètre → Fil noir ③

7. Serrer:
- Vis (TPS) ①
8. Installer:
- Coupleur TPS

6. Einstellen:
- TPS-Spulenwiderstand bei Leerlauf

Einstellung
Den Winkel des TPS ① einstellen, um den errechneten Widerstand zu erzielen (Beispiel: 650–750 Ω).

Prüfgerätkabel (+) → Gelbes Kabel ②
Prüfgerätkabel (-) → Schwarzes Kabel ③

7. Festziehen:
- Schraube (TPS) ①
8. Einbauen:
- TPS-Steckverbindung

6. Ajustar:
- Resistencia de la bobina TPS a velocidad de ralenti

Pasos de ajuste:
Ajuste el ángulo del TPS ① para obtener la resistencia calculada (ejemplo: 650 ~ 750 Ω).

Cable del tester (+) → Cable amarillo ②
Cable del tester (-) → Cable negro ③

7. Apretar:
- Tornillo (TPS) ①
8. Instalar:
- Acoplador del TPS

CONTROLE DE LA TENSION D'ENTREE DU TPS

- Débrancher le coupleur de TPS.
- Démarrer le moteur.
- Contrôler:
 - Tension d'entrée du TPS
 Hors spécifications → Remplacer le bloc CDI.

Fil (+) de multimètre → Fil bleu ①
Fil (-) de multimètre → Fil noir/bleu ②

	Tension d'entrée du TPS	Position du sélecteur de multimètre
	4 à 6 V	DCV-20

PRÜFEN DER TPS-EINGANGSSPANNUNG

- Die TPS-Steckverbindung trennen.
- Den Motor starten.
- Prüfen:
 - TPS-Eingangsspannung
 Außerhalb des Sollwerts → Die CDI-Einheit austauschen.

Prüfgerätkabel (+) → Blaues Kabel ①
Prüfgerätkabel (-) → Schwarzes/Blaues Kabel ②

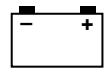
	TPS-Eingangsspannung	Prüfgeräteinstellung
	4–6 V	DCV-20

INSPECCIÓN DE LA TENSION DE ENTRADA DEL TPS

- Desconectar el acoplador TPS.
- Arrancar el motor.
- Inspeccionar:
 - Tensión de entrada del TPS
 Fuera de especificaciones → Reemplazar.

Cable del tester (+) → Cable azul ①
Cable del tester (-) → Cable negro/azul ②

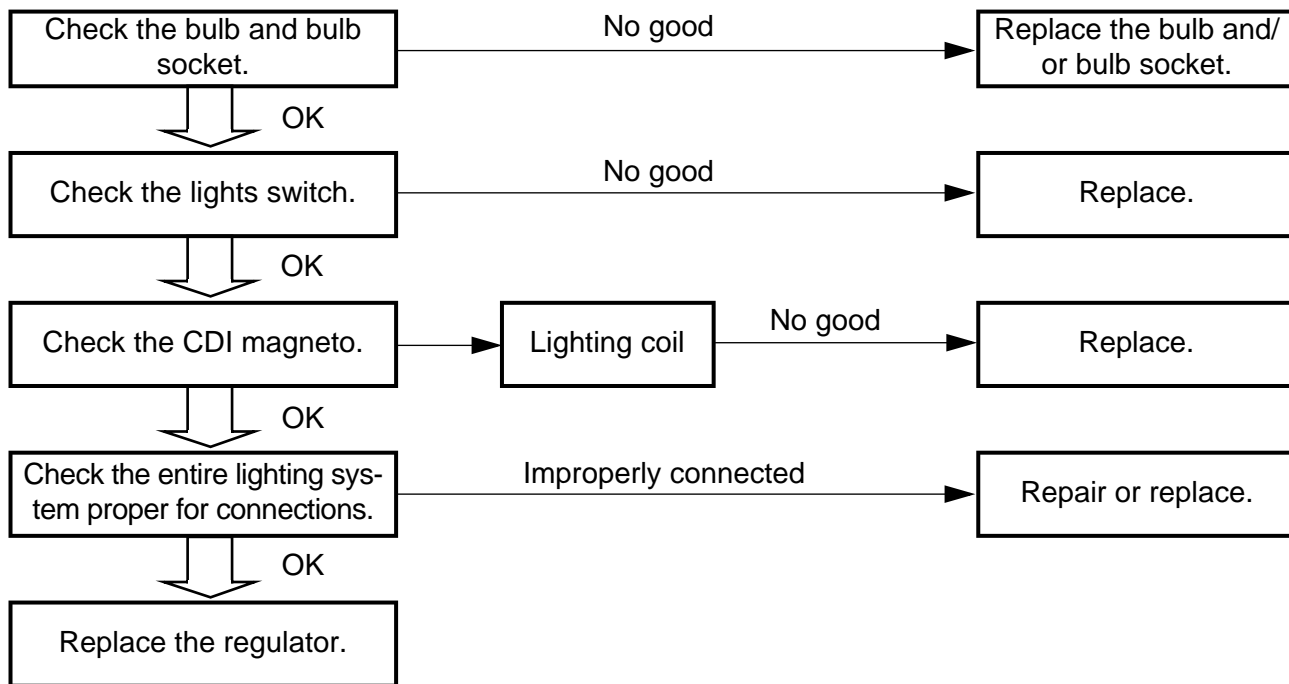
	Tensión de entrada del TPS	Posición del selector del tester
	4 ~ 6 V	DCV-20



LIGHTING SYSTEM

INSPECTION STEPS

Refer to the following flow chart when inspecting the ignition system for possible problems.

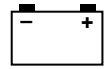


NOTE:

- Replace the bulb and/or bulb socket.
 - 1) Seat
 - 2) Fuel tank
- Use the following special tool.

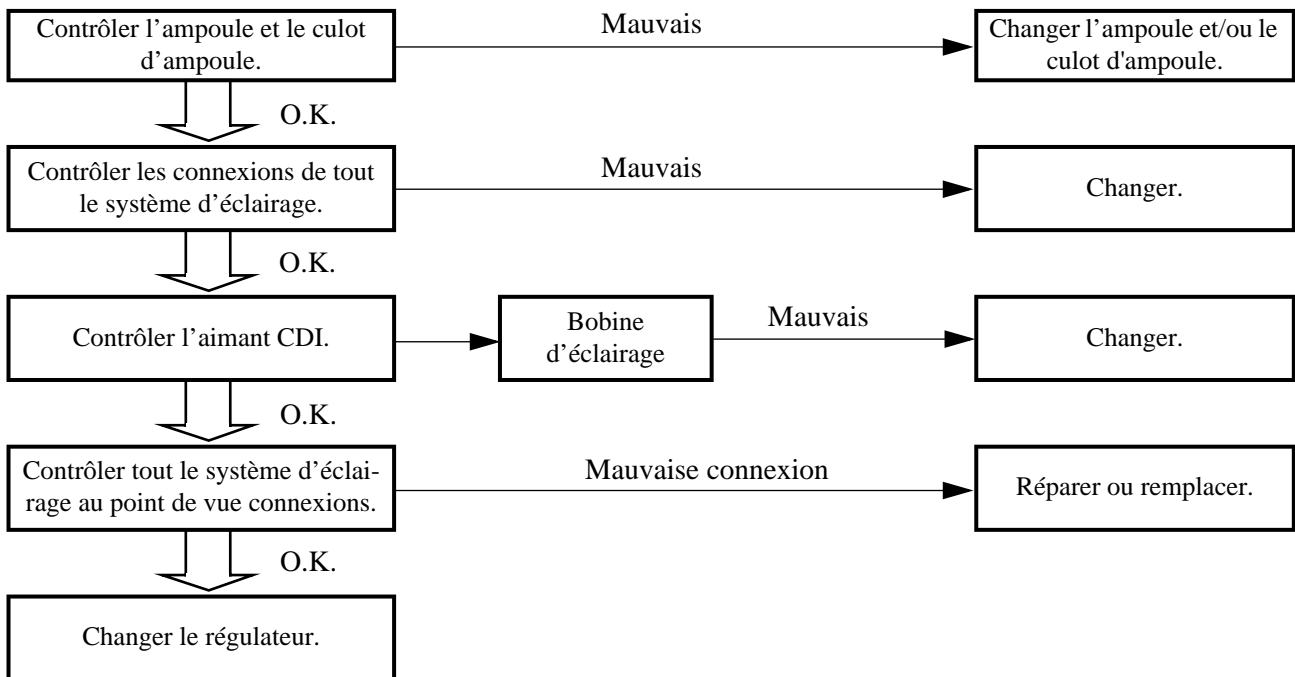


**Pocket tester:
YU-3112-C/90890-03112**



SYSTEME D'ECLAIRAGE
PROCEDURES DE VERIFICATION

Se référer au tableau suivant lors de l'inspection du système d'allumage lors de pannes.

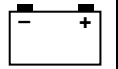


N.B.:

- Déposer les pièces suivantes avant vérification.
 - 1) Selle
 - 2) Réservoir à essence
- Se servir de l'outil spécial suivant.



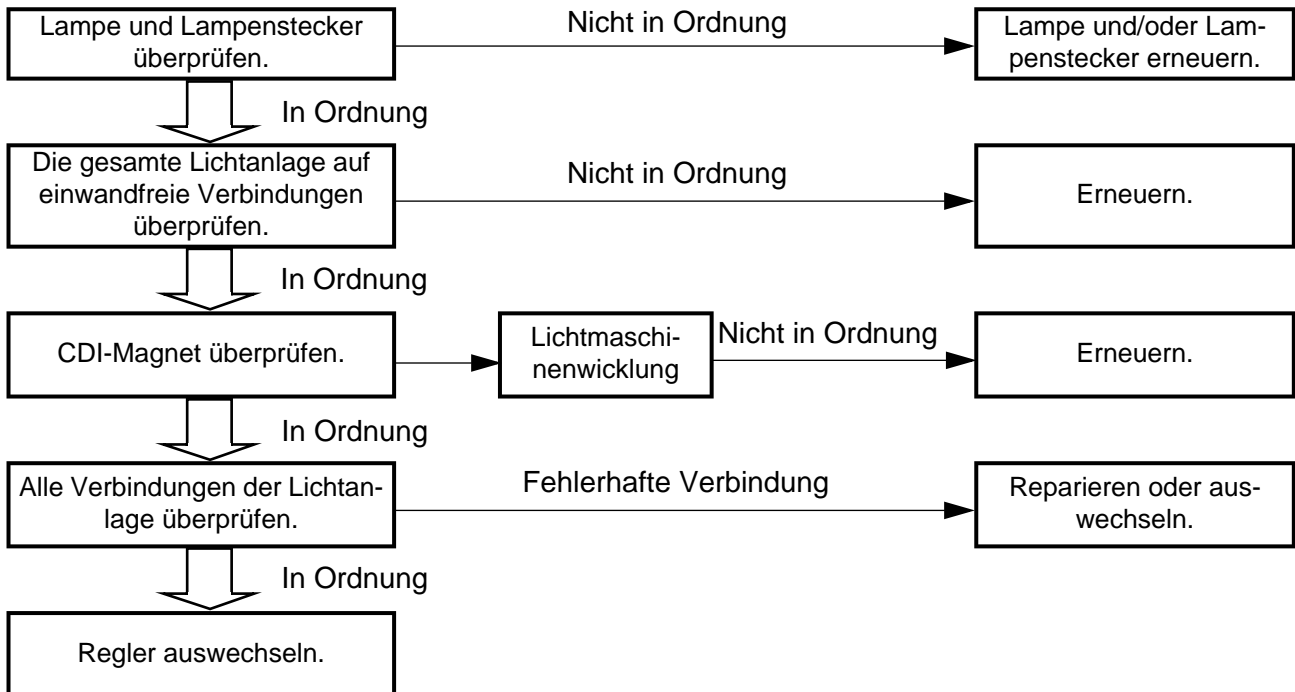
Tester de poche:
YU-3112-C/90890-03112



LICHTANLAGE

KONTROLLSCHRITTE

Bei der Überprüfung der Zündanlage auf mögliche Störungen ist das folgende Ablaufdiagramm zu beachten.



HINWEIS:

- Folgende Teile vor der Kontrolle ausbauen.
 - 1) Sitz
 - 2) Kraftstofftank
- Folgendes Spezialwerkzeug benutzen.

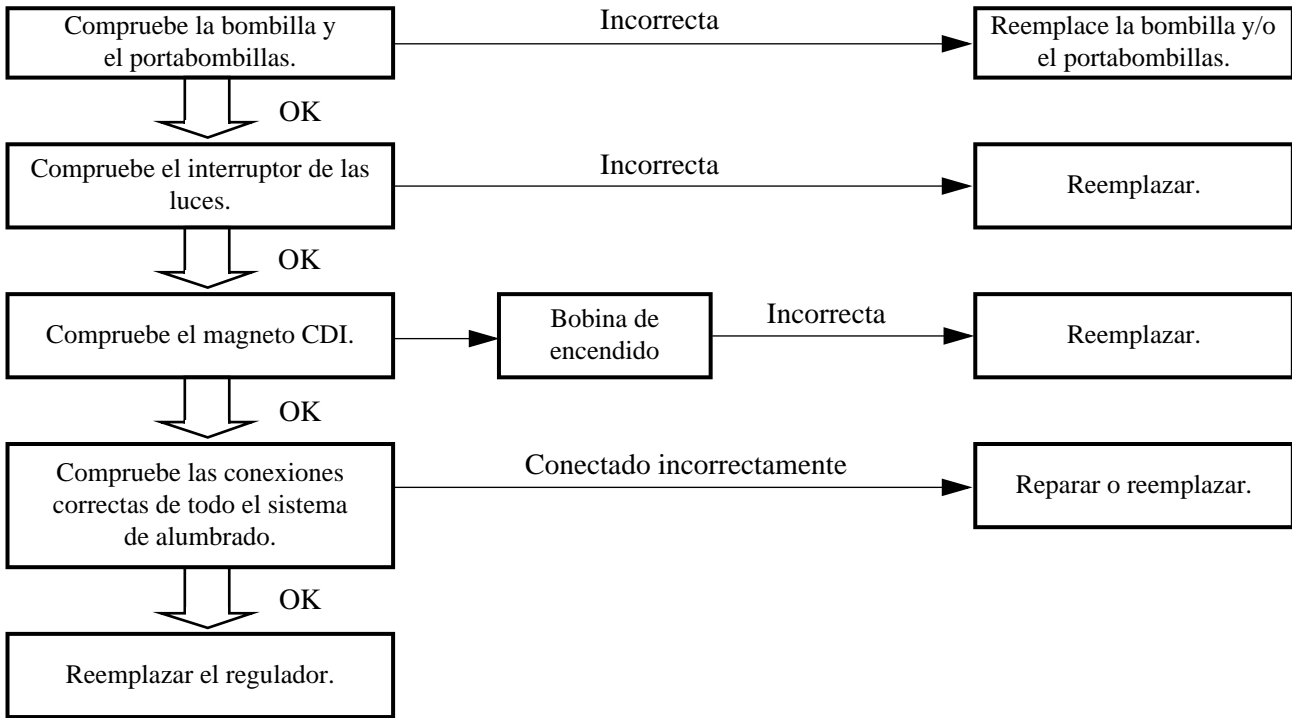


Taschen-Multimeter
YU-3112-C/90890-03112

SISTEMA DE ALUMBRADO

PASOS PARA LA INSPECCIÓN

Consulte la siguiente tabla cuando inspeccione el sistema de encendido para cualquier posible problema.

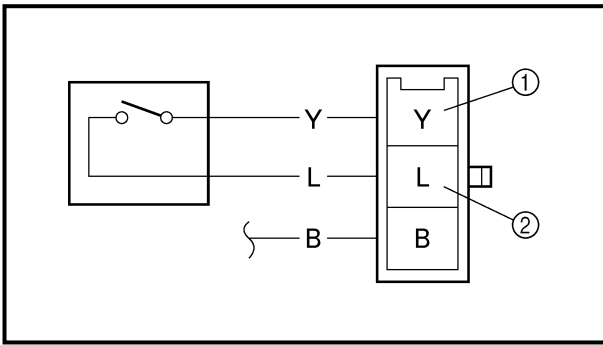
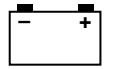


NOTA:

- Reemplazar la bombilla y/o el portabombillas.
 - 1) Asiento
 - 2) Depósito de combustible
- Utilice las siguientes herramientas especiales.



Tester de bolsillo:
YU-3112-C/90890-03112



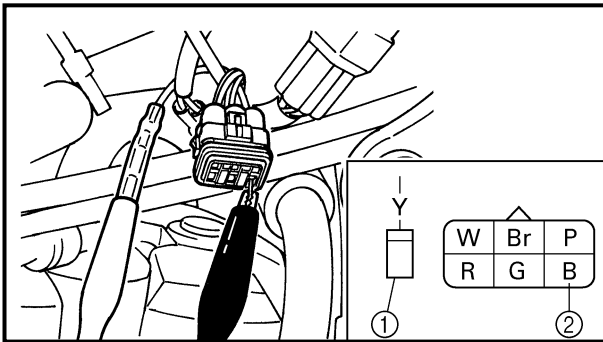
LIGHTS SWITCH INSPECTION

- Inspect:
 - Lights switch conduct

Tester (+) lead → Yellow lead ①
Tester (-) lead → Blue lead ②

		Y ①	L ②	Tester selector position
		○	○	$\Omega \times 1$
	OFF			

No continuity while being → Replace.
 Continuity while being OFF → Replace.



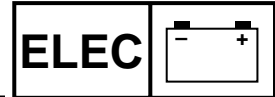
CDI MAGNETO INSPECTION

- Inspect:
 - Lighting coil resistance
 - Out of specification → Replace.

Tester (+) lead → Yellow lead ①
Tester (-) lead → Black lead ②

	Lighting coil resistance	Tester selector position
	0.16 ~ 0.24 Ω at 20 °C (68 °F)	$\Omega \times 1$

SYSTEME D'ÉCLAIRAGE LICHTANLAGE SISTEMA DE ALUMBRADO



VERIFICATION INTERRUPTEUR LUMIERES

1. Vérifier:
- Le conducteur interrupteur lumières

Fil (+) de multimètre → Fil jaune ①
Fil (-) de multimètre → Fil bleu ②

		Y ①	L ②	Position sélecteur du multimètre
		○	○	$\Omega \times 1$
	OFF			

Pas de continuité en → Remplacer.
Continuité en position OFF → Remplacer.

LICHTSCHALTER KONTROLLIEREN

1. Kontrollieren:
- Lichtschalterfunktion

Pluskabel des Meßgerätes (+) → Gelbes Kabel ①
Pluskabel des Meßgerätes (-) → Blue lead ②

		Y ①	L ②	Einstellung des Meßgeräts
		○	○	$\Omega \times 1$
	OFF			

Kein Durchgang in Stellung → Auswechseln
Durchgang in Stellung AUS/OFF → Auswechseln.

INSPECCIÓN DEL INTERRUPTOR DE LUCES

1. Inspeccione:
- Conducto del interruptor de luces

Cable del tester (+) → Cable amarillo ①
Cable del tester (-) → Cable azul ②

		Y ①	L ②	Posición del selector del tester
		○	○	$\Omega \times 1$
	OFF			

Sin continuidad mientras esté activado → Reemplazar.
Con continuidad mientras esté desactivado (OFF) → Reemplazar.

VERIFICATION MAGNETO CDI

1. Inspection:
- Résistance bobine éclairage
Ne correspond pas aux spécifications → Remplacer.

Fil (+) de multimètre → Fil jaune ①
Fil (-) de multimètre → Fil noir ②

	Résistance bobine d'éclairage	Position sélecteur du multimètre
	0,16 à 0,24 Ω à 20 °C (68 °F)	$\Omega \times 1$

CDI-MAGNETZÜNDER KONTROLLIEREN

1. Kontrollieren:
- Widerstand der Lichtmaschinenwicklung
Abweichung von Herstellerangaben → Auswechseln

Pluskabel des Meßgerätes (+) → Gelbes Kabel ①
Pluskabel des Meßgerätes (-) → Schwarzes Kabel ②

	Widerstand der Lichtmaschinenwicklung	Einstellung des Meßgeräts
	0,16–0,24 Ω bei 20 °C	$\Omega \times 1$

INSPECCIÓN DEL MAGNETO CDI

1. Inspeccione:
- Resistencia de la bobina de alumbrado
Fuera de especificaciones → Reemplazar.

Cable del tester (+) → Cable amarillo ①
Cable del tester (-) → Cable negro ②

	Resistencia de la bobina de encendido	Posición del selector del tester
	0,16 ~ 0,24 Ω a 20 °C (68 °F)	$\Omega \times 1$



EC700000

TUNING

EC710000

ENGINE

Carburetor setting

- The air/fuel mixture will vary depending on atmospheric conditions. Therefore, it is necessary to take into consideration the air pressure, ambient temperature, humidity, etc., when adjusting the carburetor.
- Perform a test run to check for proper engine performance (e.g., throttle response) and spark plug(-s) discoloration or fouling. Use these readings to determine the best possible carburetor setting.

NOTE:

It is recommended to keep a record of all carburetor settings and external conditions (e.g., atmospheric conditions, track/surface conditions, lap times) to make future carburetor setting easier.

⚠ WARNING

- **The carburetor is a part of the fuel line. Therefore, be sure to install it in a well-ventilated area, away from flammable objects and any sources of fire.**
- **Never look into the carburetor intake. Flames may shoot out from the pipe if the engine backfires while it is being started. Gasoline may be discharged from the accelerator pump nozzle when the carburetor has been removed.**



MISES AU POINT MOTEUR

Réglage de carburateur

- La qualité de l'émulsion air/essence dépend des conditions atmosphériques. C'est pourquoi il est nécessaire de régler le carburateur en fonction de la pression atmosphérique, de la température, de l'humidité, etc.
- Effectuer un test de conduite afin de contrôler les performances du moteur (p. ex. la réponse à l'accélération) et l'état de la bougie (décoloration ou encrassement). Régler ensuite le carburateur au vu des résultats obtenus.

N.B.:

Afin de faciliter les réglages de carburateur ultérieurs, il est utile de conserver toutes les données, c.-à.-d. les réglages correspondant aux diverses conditions atmosphériques, conditions du terrain, les temps, etc.

⚠ AVERTISSEMENT

- Le carburateur fait partie du circuit de carburant. Il est donc important d'effectuer tout travail sur le carburateur dans un endroit bien aéré et à une distance sûre d'objets inflammables ou d'une source de flammes.
- Ne jamais regarder à l'intérieur de l'admission d'un carburateur. Des flammes risquent de s'échapper du tuyau en cas de ratés lors de la mise en marche du moteur. De l'essence pourrait s'écouler du gicleur de la pompe d'accélérateur lorsque le carburateur est déposé.

ABSTIMMUNG MOTOR

Vergaser einstellen

- Das Luft/Kraftstoffgemisch variiert mit den atmosphärischen Bedingungen. Daher muß die Einstellung des Vergasers in Abhängigkeit von Luftdruck, Feuchtigkeit und Temperatur vorgenommen werden.
- Führen Sie eine Probefahrt durch, um die ordnungsgemäße Motorleistung (Ansprechverhalten des Motors) zu überprüfen sowie die Verfärbung der Zündkerze bzw. die Ablagerungen darauf zu kontrollieren. Wählen Sie unter Beachtung dieser Punkte die bestmöglichen Vergasereinstellungen aus.

HINWEIS:

Es wird empfohlen, die Vergasereinstellungen und Werte wie atmosphärische Bedingungen, Zustand der Strecke, Rundenzeiten usw. schriftlich festzuhalten, um zukünftige Vergasereinstellungen zu erleichtern.

⚠ WARNUNG

- Der Vergaser ist Bestandteil der Kraftstoffanlage. Er muß daher in einer gut belüfteten Umgebung montiert werden, in sicherer Entfernung von brennbaren Stoffen und jeglichen Feuerquellen.
- Schauen Sie niemals in den Vergasereinlaß. Es können Flammen herauschießen, falls der Motor beim Anlassen zurückschlägt. Kraftstoff kann aus der Beschleunigungspumpe entweichen, wenn der Vergaser demontiert wurde.

PUESTA A PUNTO MOTOR

Ajuste del carburador

- La mezcla de aire/combustible variará dependiendo de las condiciones atmosféricas. Por tanto, es necesario tener en cuenta la presión de aire, la temperatura ambiente, la humedad, etc., a la hora de ajustar el carburador.
- Realice una prueba para comprobar el funcionamiento adecuado del motor (por ejemplo, la respuesta del acelerador) y la decoloración o suciedad de la bujía. Utilice estas mediciones para determinar el mejor ajuste posible del carburador.

NOTA:

Es recomendable mantener un registro de todos los ajustes del carburador y las condiciones externas (como por ejemplo, las condiciones atmosféricas, el estado de la superficie y la pista, duración de los circuitos) para realizar con mayor facilidad futuros ajustes del carburador.

⚠ ADVERTENCIA

- El carburador forma parte del sistema de combustible. Por tanto, asegúrese de instalarlo en una zona bien ventilada, lejos de objetos inflamables o cualquier otra fuente de llamas.
- No mire nunca en el interior del carburador; podrían salir chispas del tubo si el motor petardea mientras se enciende. La gasolina puede descargarse de la boquilla de la bomba de aceleración al extraer el carburador.

**CAUTION:**

- The carburetor is extremely sensitive to foreign matter (dirt, sand, water, etc.). During installation, do not allow foreign matter to get into the carburetor.
- Always handle the carburetor and its components carefully. Even slight scratches, bends or damage to carburetor parts may prevent the carburetor from functioning correctly. Carefully perform all servicing with the appropriate tools and without applying excessive force.
- When the engine is stopped or when riding at no load, do not open and close the throttle unnecessarily. Otherwise, too much fuel may be discharged, starting may become difficult or the engine may not run well.
- After installing the carburetor, check that the throttle operates correctly and opens and closes smoothly.

Atmospheric conditions and carburetor settings

Air temp.	Humidity	Air pressure (altitude)	Mixture	Setting
High	High	Low (high)	Richer	Leaner
Low	Low	High (low)	Leaner	Richer

The air density (i.e., concentration of oxygen in the air) determines the richness or leanness of the air/fuel mixture. Therefore, refer to the above table for mixture settings.

That is:

- Higher temperature expands the air with its resultant reduced density.
- Higher humidity reduces the amount of oxygen in the air by so much of the water vapor in the same air.
- Lower atmospheric pressure (at a high altitude) reduces the density of the air.



ATTENTION:

- Le carburateur est extrêmement sensible à toute pénétration de crasses, sable, eau, etc. Bien veiller, lors de tout travail sur le carburateur, d'empêcher toute pénétration d'objets quelconques.
- Toujours manipuler le carburateur et ses organes avec le plus grand soin. Même de légères griffes, déformations ou petits endommagements peuvent empêcher son bon fonctionnement. Effectuer soigneusement tous les entretiens avec les outils appropriés et sans recourir à une force excessive.
- Ne pas actionner sans raison la poignée des gaz lorsque le moteur est coupé ou lorsqu'il tourne à vide. En effet, cela provoquerait un apport excédentaire en essence, rendant difficile la mise en marche du moteur ou entraînant son mauvais fonctionnement.
- Après la remise en place du carburateur, s'assurer que la poignée des gaz fonctionne correctement.

Conditions atmosphériques et réglages de carburateur

Température	Humidité	Pression atmosphérique (altitude)	Emulsion	Réglage
Haute	Haute	Basse (haute)	Plus riche	Plus pauvre
Basse	Basse	Haute (basse)	Plus pauvre	Plus riche

La densité de l'air, c.-à-d. la concentration d'oxygène dans l'air, détermine la richesse ou la pauvreté de l'émulsion air/essence. Il convient dès lors de se conformer au tableau ci-dessus.

La densité de l'air varie en fonction des trois facteurs suivants:

- La température de l'air: la densité de l'air diminue au fur et à mesure que l'air se dilate sous les températures élevées.
- Le taux d'humidité de l'air: le taux d'oxygène diminue au fur et à mesure que le taux d'humidité augmente.
- Pression atmosphérique (altitude): la densité diminue au fur et à mesure que la pression atmosphérique descend (altitude élevée).

ACHTUNG:

- Der Vergaser ist extrem empfindlich gegen Fremdkörper (Schmutz, Sand, Wasser usw.). Darauf achten, daß bei der Montage keine Fremdkörper in den Vergaser gelangen.
- Mit dem Vergaser und seinen Bauteilen immer vorsichtig umgehen. Selbst leichte Kratzer, Krümmungen oder Beschädigungen an Vergaserteilen können zu Fehlfunktion des Vergasers führen. Alle Wartungsarbeiten mit geeignetem Werkzeug und ohne übermäßigen Krafteinsatz durchführen.
- Wenn der Motor steht oder ohne Last dreht, den Gasdrehgriff nicht unnötig öffnen und schließen. Andernfalls wird zuviel Kraftstoff geliefert, was das Anlassen erschwert oder den Motorlauf beeinträchtigt.
- Nach der Montage des Vergasers prüfen, ob die Drosselklappe korrekt arbeitet und leichtgängig öffnet und schließt.

Atmosphärische Bedingungen und Einstellungen

Luft-temp.	Feuchtigkeit	Luftdruck (Höhe)	Gemisch	Einstellung
Hoch	Hoch	Niedrig (hoch)	Fetter	Magerer
Niedrig	Niedrig	Hoch (niedrig)	Magerer	Fetter

Von der Luftdichte (die Sauerstoffkonzentration in der Luft) hängt ab, ob das Luft-Kraftstoff-Gemisch fett oder mager ist. Beachten Sie daher die obenstehende Tabelle mit den Gemischeinstellungen.

Das heißt:

- Eine höhere Temperatur führt zu einer Ausdehnung der Luft und damit zu einer geringeren Dichte.
- Eine höhere Luftfeuchtigkeit reduziert den Sauerstoffgehalt der Luft, je mehr Wasserdampf die Luft enthält.
- Ein niedrigerer atmosphärischer Druck (in großer Höhe) reduziert die Dichte der Luft.

PRECAUCION:

- El carburador es extremadamente sensible a los materiales extraños (suciedad, arena, agua, etc.). Durante la instalación, no permita que se introduzca ningún material extraño en el carburador.
- Maneje siempre el carburador y sus componentes con cuidado. Incluso arañazos suaves, deformaciones o daños pueden provocar que el carburador funcione incorrectamente. Realice todo el mantenimiento con las herramientas adecuadas y sin aplicar una fuerza excesiva.
- Cuando pare el motor o cuando conduzca sin carga, no abra ni cierre el acelerador innecesariamente ya que podría descargarse demasiado combustible, el arranque podría resultar difícil o podría no funcionar el motor adecuadamente.
- Después de instalar el carburador, compruebe que el acelerador funcione adecuadamente y que se abre y cierra con suavidad.

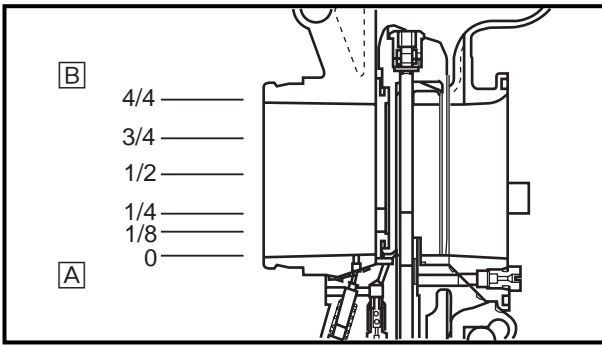
Condiciones atmosféricas y ajustes del carburador

Temperatura del aire	Humedad	Presión del aire (altitud)	Mezcla	Ajuste
Alta	Alta	Baja (alta)	Más rica	Más pobre
Baja	Baja	Alta (baja)	Más pobre	Más rica

La densidad del aire (es decir, la concentración de oxígeno en el aire) determina la riqueza o pobreza de la mezcla de aire y combustible. Por tanto, consulte la tabla descrita anteriormente para observar los ajustes de la mezcla.

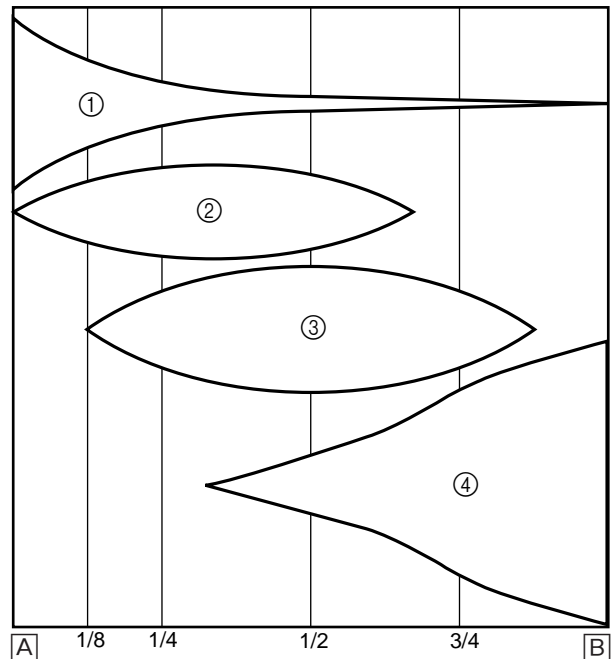
Indicaciones:

- Una temperatura más elevada expande el aire dando como resultado una reducción de la densidad.
- Una humedad más elevada reduce la cantidad de oxígeno en el aire debido a la cantidad de vapor de agua del aire.
- Una presión atmosférica más baja (en una altitud elevada) reduce la densidad del aire.

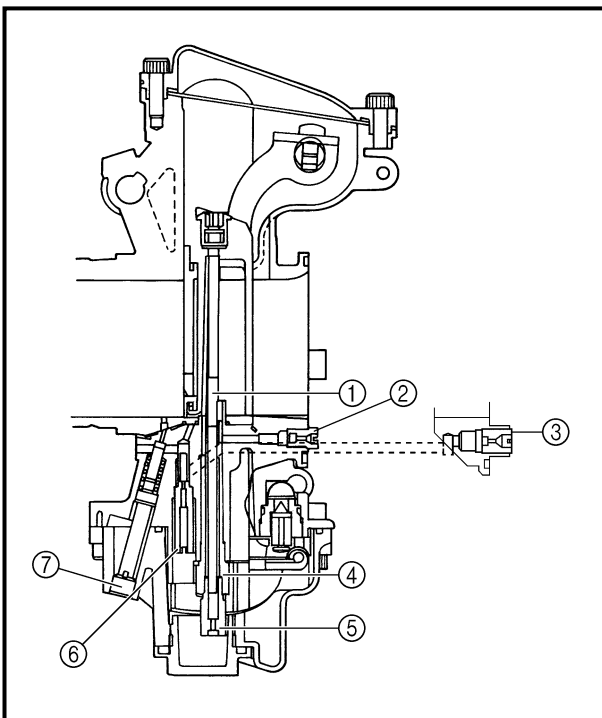


- A** Closed
- B** Fully open

Effects of the setting parts on the throttle valve opening



- ① Pilot screw/pilot jet
- ② Throttle valve cutaway
- ③ Jet needle
- ④ Main jet



Main system

The FLATCR carburetor has a primary main jet. This type of main jet is perfect for racing motorcycles since it supplies an even flow of fuel, even at full load. The main air jet has almost no effect on the air-fuel mixture. Use the main jet and the jet needle to set the carburetor.

- ① Jet needle
- ② Main air jet
- ③ Pilot air jet
- ④ Needle jet
- ⑤ Main jet
- ⑥ Pilot jet
- ⑦ Pilot screw



Effets des réglages sur l'ouverture du boisseau

- A Fermé
- B Complètement ouvert
- ① Vis de ralenti/gicleur de ralenti
- ② Echancrure de boisseau
- ③ Aiguille
- ④ Gicleur principal

Wirkung der Einstellteile in Bezug auf die Öffnung der Drosselklappe

- A Geschlossen
- B Vollständig geöffnet
- ① Leerlauf-Regulierschraube/Leerlaufdüse
- ② Kolbenschieberquerschnitt
- ③ Düsennadel
- ④ Hauptdüse

Efectos de las piezas de ajuste en la abertura de la válvula del acelerador

- A Cerrado
- B Completamente abierto
- ① Tornillo piloto/surtidor piloto
- ② Corte de la válvula del pistón
- ③ Aguja del surtidor
- ④ Surtidor principal

Circuit principal

Le carburateur FLATCR est équipé d'un gicleur principal primaire. Ce type de gicleur principal convient parfaitement au motos de course dans la mesure où il uniformise le débit d'essence, même à plein rendement. Le gicleur d'air principal n'a presque aucun effet sur l'émulsion air/essence. Régler le carburateur en adaptant le gicleur principal et l'aiguille aux conditions générales.

- ① Aiguille
- ② Puits d'aiguille
- ③ Gicleur principal
- ④ Puits d'aiguille
- ⑤ Gicleur principal
- ⑥ Gicleur de ralenti
- ⑦ Vis de ralenti

Hauptsystem

Der FLATCR-Vergaser verfügt über eine Primärhauptdüse. Diese Hauptdüsenart eignet sich ausgezeichnet für Rennmotorräder, da sie einen gleichmäßigen Kraftstofffluß gewährleistet, selbst bei Vollast. Die Hauptluftdüse hat so gut wie keinen Effekt auf das Luft-Kraftstoff-Gemisch. Der Vergaser kann mit der Hauptdüse und der Düsennadel eingestellt werden.

- ① Düsennadel
- ② Nadeldüse
- ③ Hauptdüse
- ④ Nedeldüse
- ⑤ Hauptdüse
- ⑥ Leerlaufdüse
- ⑦ Leerlauf-Regulierschraube

Sistema principal

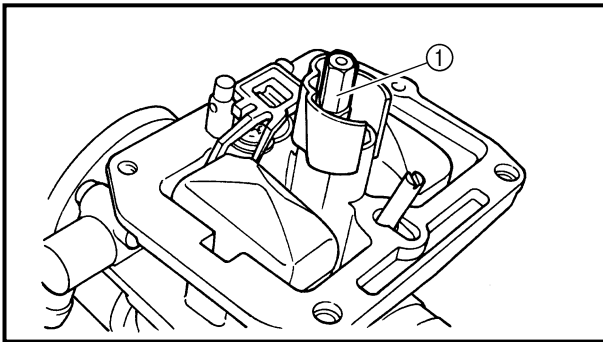
El carburador FLATCR tiene un surtidor principal primario. Este tipo de surtidor principal es óptimo para motocicletas de carreras ya que suministra una circulación de combustible uniforme, incluso con una carga completa. El surtidor de aire principal prácticamente no tiene efectos sobre la mezcla de aire y combustible. Utilice el surtidor principal y la aguja del surtidor para ajustar el carburador.

- ① Aguja del surtidor
- ② Surtidor de aire principal
- ③ Surtidor de aire piloto
- ④ Surtidor de aguja
- ⑤ Surtidor principal
- ⑥ Surtidor piloto
- ⑦ Tornillo piloto



Pilot system

The FLATCR carburetor is manufactured with a pilot screw. The pilot screw adjustment ranges from fully closed throttle to 1/4 open throttle.



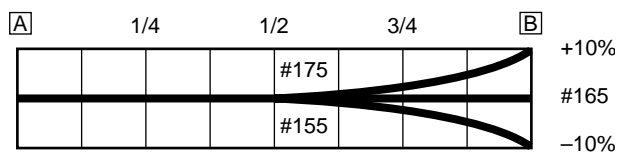
Main jet adjustment

The richness of the air-fuel mixture at full throttle can be set by changing the main jet ①.

Standard main jet	#165
--------------------------	-------------

If the air-fuel mixture is too rich or too lean, the engine power will drop, resulting in poor acceleration.

Effects of changing the main jet (reference)



Ⓐ Idle Ⓑ Fully open

Circuit de ralenti

Le circuit de ralenti est équipé d'une vis de ralenti. La plage de réglage de la vis de ralenti varie entre la position complètement fermée à ouverte d'1/4.

Leerlaufsystem

Der FLATCR-Vergaser verfügt über eine Leerlauf-Regulierschraube. Die Einstellmöglichkeit der Leerlauf-Regulierschraube reicht von ganz geschlossener Drosselklappe bis zu 1/4 geöffneter Drosselklappe.

Sistema piloto

El carburador FLATCR está fabricado con un tornillo piloto. La gama de ajuste del tornillo piloto está limitada por la abertura del acelerador durante el ralenti.

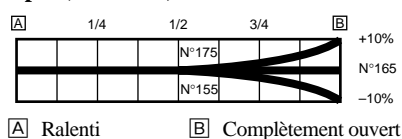
Réglage du gicleur principal

Le recours à un gicleur principal ① différent permet de modifier la richesse de l'émulsion air/essence à pleine ouverture des gaz.

Gicleur principal standard	N°165
----------------------------	-------

Une émulsion air/essence trop riche ou trop pauvre provoquera une perte de puissance du moteur et, par conséquent, une mauvaise accélération.

Effets du changement de gicleur principal (référence)



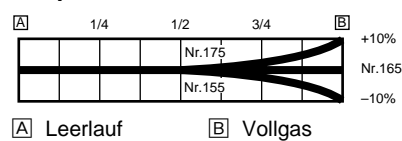
Hauptdüse einstellen

Der Kraftstoffgehalt des Luft-Kraftstoff-Gemisches bei Vollgas kann durch Austausch der Hauptdüse ① eingestellt werden.

Standard-Hauptdüse	Nr. 165
--------------------	---------

Wenn das Luft-Kraftstoff-Gemisch zu fett oder zu mager ist, fällt die Motorleistung ab, was in zu schlechter Beschleunigung führt.

Wirkung der Austauschs der Hauptdüse



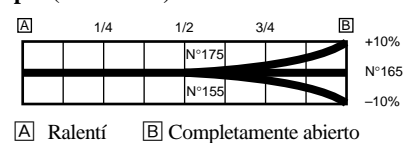
Ajuste del surtidor principal

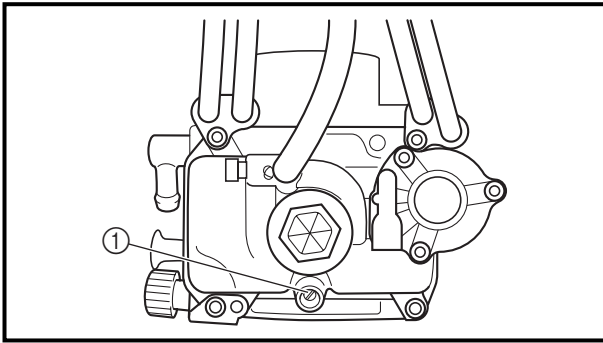
La riqueza de la mezcla de aire y combustible con el acelerador al máximo puede ajustarse cambiando el surtidor principal ①.

Surtidor principal estándar	N°165
-----------------------------	-------

Si la mezcla de combustible y aire es demasiado rica o demasiado pobre, disminuirá la potencia del motor, dando como resultado una aceleración deficiente.

Efectos del cambio del surtidor principal (referencia)





Pilot screw adjustment

The richness of the air-fuel mixture with the throttle fully closed to 1/4 open can be set by turning the pilot screw ①. Turning in the pilot screw will make the mixture lean at low speeds, and turning it out will enrich it.

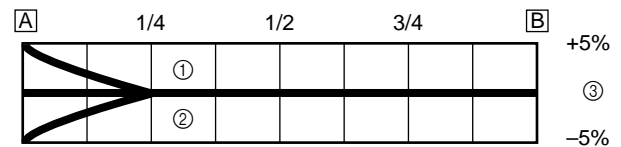
Standard pilot screw position	WR426F: 1-5/8
	*7/8
	WR400F: 1-1/2
	(example)

* Except for USA

NOTE:

- If the idling speed fluctuates, turn the pilot screw only 1/2 of a turn in either direction.
- To optimize the fuel flow at a smaller throttle opening, each machine's pilot screw has been individually set at the factory. Before adjusting the pilot screw, turn it in fully and count the number of turns. Record this number as the factory-set number of turns out.

Effects of adjusting the pilot screw (reference)



- Ⓐ Idle
- Ⓑ Fully open
- ① 2-1/8 turns out
- ② 1-1/8 turns out
- ③ 1-5/8 turns out



Réglage de la vis de ralenti

La richesse de l'émulsion air-essence à une ouverture des gaz de 0 à 1/4 se règle en tournant la vis de ralenti ①. Serrer la vis de ralenti afin d'appauvrir et la desserrer afin d'enrichir l'émulsion à vitesses réduites.

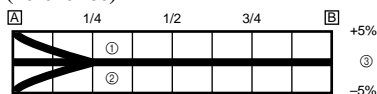
Position standard de la vis de ralenti	WR426F: 1-5/8
	*7/8
	WR400F: 1-1/2 (exemple)

* Excepté pour USA

N.B.:

- Si le régime de ralenti n'est pas stable, tourner la vis de ralenti d'un seul 1/2 tour dans un sens ou l'autre.
- La vis de ralenti de chaque véhicule est réglée individuellement en usine afin de maximiser le flux de carburant à petite ouverture des gaz. Avant de régler la vis de ralenti, la visser tout à fait et compter le nombre de tours nécessaires. Noter ce chiffre, car il s'agit du réglage d'usine.

Effets du réglage de la vis de ralenti (référence)



- A Ralentí
- B Complètement ouvert
- ① Desserrer de 2-1/8 tours
- ② Desserrer de 1-1/8 tour
- ③ Desserrer de 1-5/8 de tours

Einstellung der Leerlaufgemisch-Regulierschraube

Der Kraftstoffgehalt des Luft-Kraftstoff-Gemisches bei 0-1/4 Gas kann durch Drehen der Leerlaufgemisch-Regulierschraube ① eingestellt werden. Die Leerlaufgemisch-Regulierschraube heraus- bzw. hineindrehen, um bei niedrigen Drehzahlen ein fetteres bzw. mageres Gemisch zu erhalten.

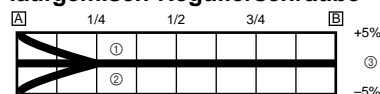
Standard-Position der Leerlaufgemisch-Regulierschraube	WR426F: 1 5/8
	*7/8
	WR400F: 1 1/2 (Beispiel)

* Nicht USA

HINWEIS:

- Wenn die Leerlaufdrehzahl schwanken sollte, die Leerlaufgemisch-Regulierschraube nur bis maximal 1/2 Drehung in beide Richtungen drehen.
- Um den Kraftstoff-Fluß bei kleinem Öffnungswinkel der Drosselklappe zu optimieren, wurde die Leerlaufgemisch-Regulierschraube im Werk für jeden Motor einzeln optimal eingestellt. Ehe die Leerlaufgemisch-Regulierschraube neu eingestellt wird, die Schraube ganz hineindrehen und die Anzahl der Umdrehungen zählen. Diese Anzahl als werkseitige Voreinstellung für das Herausdrehen der Schraube aufzeichnen.

Wirkung der Einstellung der leerlaufgemisch-Regulierschraube



- A Leerlauf
- B Vollgas
- ① 2 1/8 Drehungen heraus
- ② 1 1/8 Drehung heraus
- ③ 1 5/8 Drehungen heraus

Ajuste del tornillo piloto

Se puede ajustar la riqueza de la mezcla de aire y combustible con el acelerador desde completamente cerrado hasta abierto en 1/4 girando el tornillo piloto ①. Si gira hacia dentro el tornillo piloto, la mezcla se empobrecerá a velocidades bajas y si lo gira hacia fuera, se enriquecerá dicha mezcla.

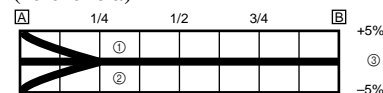
Posición estándar del tornillo piloto	WR426F: 1-5/8
	*7/8
	WR400F: 1-1/2 (ejemplo)

* Excepto para USA

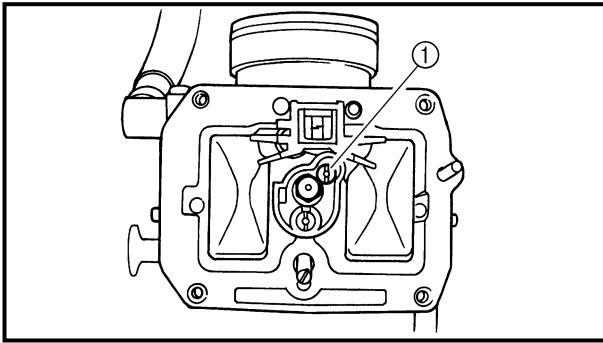
NOTA:

- Si fluctúa la velocidad de ralenti, gire el tornillo piloto sólo 1/2 de vuelta en cualquier dirección.
- Para optimizar el flujo del combustible a una abertura menor del acelerador, cada tornillo piloto de la máquina ha sido ajustado individualmente en fábrica. Antes de ajustar el tornillo piloto, gírelo completamente hacia dentro y cuente el número de vueltas. Registre este número como el número de vueltas hacia fuera del ajuste de fábrica.

Efectos del ajuste del tornillo piloto (referencia)



- A Ralentí
- B Completamente abierto
- ① 2-1/8 de vueltas hacia fuera
- ② 1-1/8 de vueltas hacia fuera
- ③ 1-5/8 de vueltas hacia fuera

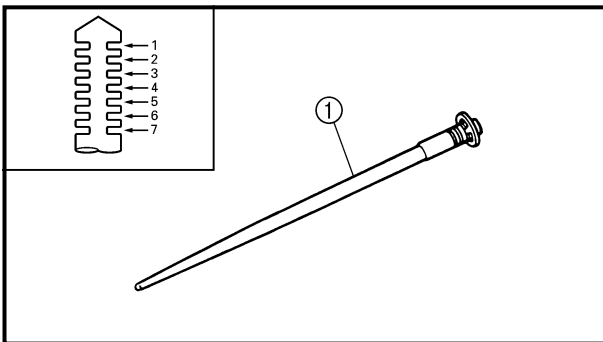
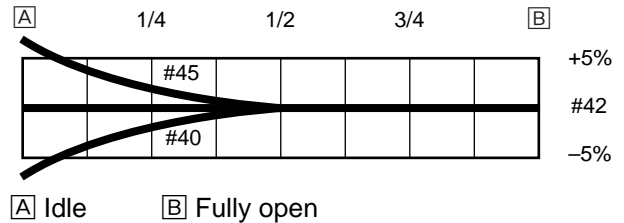


Pilot jet adjustment

The richness of the air-fuel mixture with the throttle open 1/4 or less can be set by adjusting the pilot jet ①.

Standard pilot jet	#42
---------------------------	------------

Effects of adjusting the pilot jet (reference)



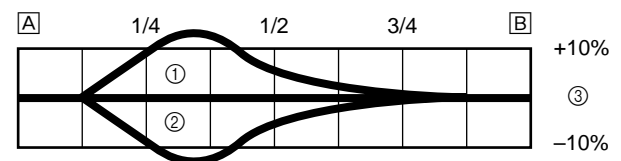
Jet needle groove position adjustment

Adjusting the jet needle ① position affects the acceleration when the throttle is 1/8 to 3/4 open.

1. Too rich at intermediate speeds
Rough engine operation is felt and the engine will not pick up speed smoothly. In this case, step up the jet needle clip by one groove and move down the needle to lean out the mixture.
2. Too lean at intermediate speeds
The engine breathes hard and will not pick up speed quickly. Step down the jet needle clip by one groove and move up the needle to enrich the mixture.

Standard clip position	No.4 groove
-------------------------------	--------------------

Effects of changing the jet needle groove position (reference)



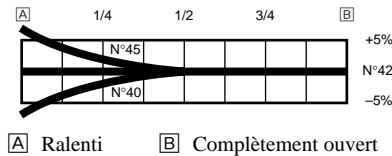
- A Idle
- B Fully open
- ① No.5 groove
- ② No.3 groove
- ③ No.4 groove

Réglage du gicleur de ralenti

Le gicleur de ralenti ① permet de régler la richesse de l'émulsion air-essence à une ouverture des gaz de 1/4 maximum.

Gicleur de ralenti standard	n°42
-----------------------------	------

Effets du réglage du gicleur de ralenti (référence)



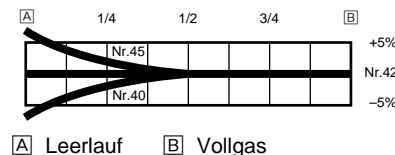
A Ralenti B Complètement ouvert

Leerlaufdüse einstellen

Der Kraftstoffgehalt des Luft-Kraftstoff-Gemisches bei maximal 1/4 Gas kann mit der Leerlaufdüse ① eingestellt werden.

Standard-Leerlaufdüse	42
-----------------------	----

Wirkung der Einstellung der Leerlaufdüse



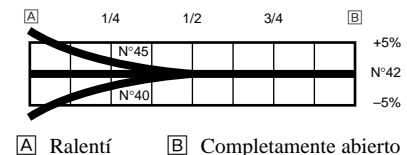
A Leerlauf B Vollgas

Ajuste del surtidor piloto

Se puede ajustar la riqueza de la mezcla de aire y combustible con el acelerador abierto en 1/4 o inferior ajustando el surtidor piloto ①.

Surtidor piloto estándar	N°42
--------------------------	------

Efectos del ajuste del surtidor piloto (referencia)



A Ralentí B Completamente abierto

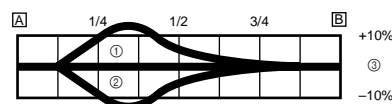
Réglage de la position de l'aiguille

La position de l'aiguille ① détermine l'accélération à une ouverture des gaz de 1/8 à 3/4.

- Trop riche à des vitesses intermédiaires
Le moteur réagit durement et l'accélération est irrégulière. Il convient alors afin d'appauvrir l'émulsion, de rehausser d'un cran le clip d'accrochage de l'aiguille pour que l'aiguille redescende.
- Trop pauvre à des vitesses intermédiaires
Le moteur crachote et accélère trop lentement.
Il faut enrichir l'émulsion en abaissant d'un cran le clip d'accrochage de l'aiguille afin de relever celle-ci.

Position standard du clip	Rainure n°4
---------------------------	-------------

Effets du changement de position de l'aiguille



A Ralenti B Complètement ouvert
① Rainure n°5
② Rainure n°3
③ Rainure n°4

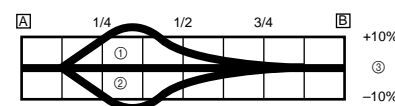
Düsennadel-Clip-Position ändern

Die Einstellung der Düsennadel-Clip-Position ① beeinflusst die Beschleunigung bei 1/8-3/4 geöffnetem Gasdrehgriff.

- Zu fett bei mittleren Drehzahlen
Rauher Motorlauf wird festgestellt, und der Motor beschleunigt nicht glatt. In diesem Fall den Düsennadel-Clip um eine Nut höher stellen, um die Düsennadel absenken und ein mageres Gemisch zu erhalten.
- Zu mager bei mittleren Drehzahlen
Der Motor "atmet schwer" und beschleunigt nicht schnell. Den Düsennadel-Clip um eine Nut tiefer stellen, um die Nadel anzuheben und ein fetteres Gemisch zu erhalten.

Standard-Clip-Position	4. Nut
------------------------	--------

Wirkung der Änderung der Düsennadel-Clip-Position



A Leerlauf B Vollgas
① 5 Nut
② 3 Nut
③ 4 Nut

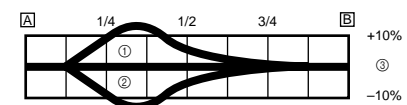
Ajuste de la posición de la ranura de la aguja del surtidor

El ajuste de la posición de la aguja del surtidor ① tiene efectos sobre la aceleración cuando el acelerador tiene una abertura de 1/8 a 3/4.

- Mezcla muy rica a velocidades intermedias
Aparece un funcionamiento brusco del motor y la velocidad del motor no aumenta suavemente. En este caso, suba el clip de la aguja del surtidor una ranura y baje la aguja para empobrecer la mezcla.
- Mezcla muy pobre a velocidades intermedias
El motor respira con dificultad y no coge velocidad rápidamente. Baje el clip de la aguja del surtidor una ranura y suba la aguja para enriquecer la mezcla.

Posición del clip estándar	Ranura N°4
----------------------------	------------

Efectos del cambio de la posición de la ranura de la aguja del surtidor (referencia)



A Ralentí B Completamente abierto
① Ranura N°5
② Ranura N°3
③ Ranura N°4



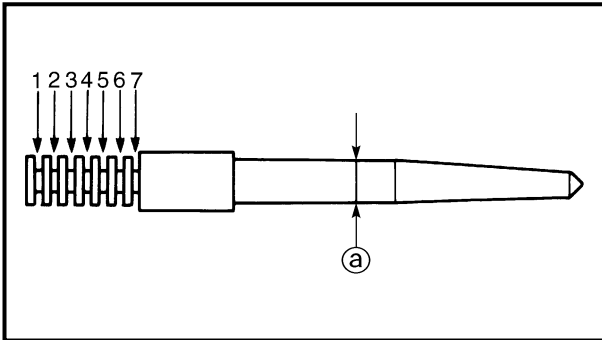
Jet needle adjustment

The jet needle is adjusted by changing it.

Standard jet needle	WR426F: OBDRR
	*OBDRQ
	WR400F: OBDRQ

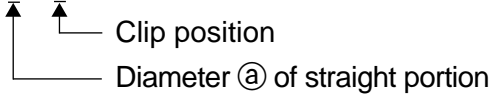
* Except for USA

The tapered sections of all jet needles have the same starting positions, but the needles are available with different straight-portion diameters.



<Example>

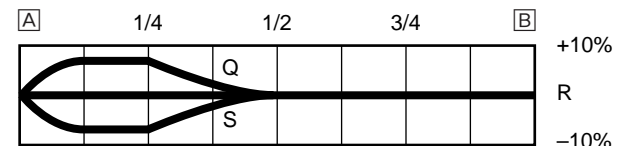
OBDRR - 4



Effects of changing the jet needle (reference)

(Diameter of the straight portion)

Changing the diameter of the straight portion adjusts the air-fuel mixture when the throttle is 1/8 to 1/4 open.



[A] Idle [B] Fully open

Relationship with throttle opening

The flow of the fuel through the carburetor main system is controlled by the main jet and then, it is further regulated by the area between the main nozzle and the jet needle.

The fuel flow relates to the diameter of the straight portion of the jet needle with the throttle 1/8 to 1/4 open and relates to the clip position with the throttle 1/8 to 3/4 open.

Therefore, the fuel flow is balanced at each stage of throttle opening by the combination of the jet needle straight portion diameter and clip position.



Réglage de l'aiguille

L'aiguille se règle en la changeant.

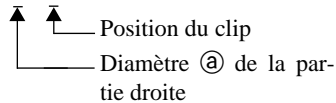
Aiguille standard	WR426F: OBDRR *OBDRQ WR400F: OBDRQ
-------------------	------------------------------------------------

* Excepté pour l'USA

La longueur de la partie conique des aiguilles destinées à cette machine est fixe, mais le diamètre de la partie droite diffèrent selon les aiguilles.

<Exemple>

OBDRR - 4



Düsennadel einstellen

Die Düsennadel wird eingestellt, indem sie ausgetauscht wird.

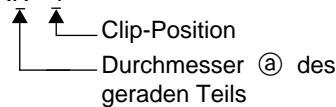
Standard-Düsennadel	WR426F: OBDRR *OBDRQ WR400F: OBDRQ
---------------------	------------------------------------------------

* Nicht USA

Der konische Teil hat bei jeder Düsennadel für dieses Modell dieselbe Länge; die Nadeln sind aber in Ausführungen mit unterschiedlichen Durchmessern des geraden Teils erhältlich.

<Beispiel>

OBDRR - 4



Ajuste de la aguja del surtidor

La aguja del surtidor se ajusta cambiándola.

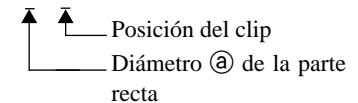
Aguja del surtidor estándar	WR426F: OBDRR *OBDRQ WR400F: OBDRQ
-----------------------------	------------------------------------------------

* Excepto para USA

Las partes cónicas de todas las agujas del surtidor tienen las mismas posiciones de arranque pero las agujas están disponibles con diferentes diámetros de partes rectas.

<Ejemplo>

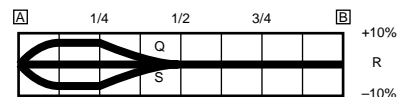
OBDRR - 4



Effets du changement d'aiguille (référence)

(Diamètre de la partie droite)

Une modification du diamètre de la partie droite modifie l'émulsion air-essence à une ouverture des gaz de 1/8 à 1/4.

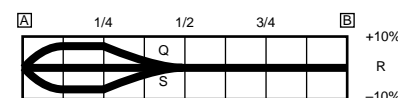


A Ralenti B Complètement ouvert

Wirkung des Austauschs der Düsennadel

(Durchmesser des geraden Teils)

Der Durchmesser des geraden Teils beeinflusst das Luft-Kraftstoff-Gemisch bei 1/8-1/4 geöffnetem Gasdrehgriff.

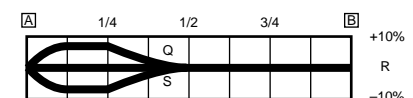


A Leerlauf B Vollgas

Efectos del cambio de la aguja del surtidor (referencia)

(Diámetro de la parte recta)

Al cambiar el diámetro de la parte recta se ajusta la mezcla de aire y combustible cuando el acelerador tiene una abertura de 1/8 a 1/4.



A Ralenti B Completamente abierto

Rapport avec l'ouverture des gaz

Le débit d'essence dans le circuit principal du carburateur est contrôlé par le gicleur principal ainsi que par la distance entre le diffuseur et l'aiguille. Le débit dépend du diamètre de la portion droite de l'aiguille à une ouverture des gaz de 1/8 à 1/4 et dépend de la position du clip à une ouverture des gaz de 1/8 à 3/4.

Le débit d'essence est réglé à chaque degré d'ouverture des gaz par une combinaison des facteurs suivants: diamètre de la partie droite de l'aiguille et position du clip.

Zusammenhang mit der Gasdrehgrifföffnung

Die durch das Vergaser-Hauptsystem strömende Luftmenge wird durch die Hauptdüse geregelt und danach weiter durch die Fläche zwischen der Hauptdüse und der Düsennadel kontrolliert.

Der Kraftstofffluß entspricht bei etwa 1/8-1/4 geöffnetem Gasdrehgriff dem Durchmesser des geraden Teils der Düsennadel, bei etwa 1/8-3/4 geöffnetem Gasdrehgriff dagegen der Düsennadel-Clip-Position.

Daher wird der Kraftstofffluß an jeder Stufe der Gasdrehgrifföffnung durch die Kombination des Durchmessers des geraden Teils der Düsennadel und der Düsennadel-Clip-Position ausgeglichen.

Relación con la abertura del acelerador

La circulación del combustible a través del sistema principal del carburador es controlada por el surtidor principal para después ser regulada por la zona existente entre la boquilla principal y la aguja del surtidor.

La circulación del combustible está relacionada con el diámetro de la parte recta de la aguja del surtidor con una abertura del acelerador de 1/8 a 1/4 y la posición del clip con una abertura del acelerador de 1/8 a 3/4.

Por tanto, la circulación del combustible está equilibrada en cada etapa de abertura del acelerador mediante la combinación del diámetro de la parte recta de la aguja del surtidor y la posición del clip.



EC71Q000

**Carburetor setting parts
WR426F**

Part name		Size	Part number
Main jet	Rich	#178	4MX-14943-93
	↑ (STD) ↓	#175	4MX-14943-42
		#172	4MX-14943-92
		#170	4MX-14943-41
		#168	4MX-14943-91
		#165	4MX-14943-40
		#162	4MX-14943-90
		#160	4MX-14943-39
		#158	4MX-14943-89
		#155	4MX-14943-38
	Lean		
Pilot jet	Rich	#48	4MX-14948-06
	↑ (STD) ↓	#45	4MX-14948-05
		#42	4MX-14948-04
		#40	4MX-14948-03
		#38	4MX-14948-02
	Lean		
Jet needle	Rich	#DRN	5GS-14916-RN
	↑ (STD) ↓	#DRP	5GS-14916-RP
		#DRQ	5GS-14916-R1
		#DRR	5GS-14916-RR
		#DRS	5GS-14916-RS
		#DRT	5GS-14916-RT
		#DRU	5GS-14916-RU
	Lean		
Jet needle	Rich	#DQN	5GS-14916-1N
	↑ *(STD) ↓	#DQP	5GS-14916-1P
		#DQQ	5GS-14916-11
		#DQR	5GS-14916-1R
		#DQS	5GS-14916-1S
		#DQT	5GS-14916-1T
		#DQU	5GS-14916-1U
	Lean		

* Except for USA



Pièces modifiables du carburateur
WR426F

Nom de pièce	Taille	Numéro de pièce
Gicleur principal Riche ↑ (Standard) ↓ Pauvre	N°178	4MX-14943-93
	N°175	4MX-14943-42
	N°172	4MX-14943-92
	N°170	4MX-14943-41
	N°168	4MX-14943-91
	N°165	4MX-14943-40
	N°162	4MX-14943-90
	N°160	4MX-14943-39
	N°158	4MX-14943-89
N°155	4MX-14943-38	
Gicleur de ralenti Riche ↑ (Standard) ↓ Pauvre	N°48	4MX-14948-06
	N°45	4MX-14948-05
	N°42	4MX-14948-04
	N°40	4MX-14948-03
	N°38	4MX-14948-02
Aiguille Riche ↑ (Standard) ↓ Pauvre	N°DRN	5GS-14916-RN
	N°DRP	5GS-14916-RP
	N°DRQ	5GS-14916-R1
	N°DRR	5GS-14916-RR
	N°DRS	5GS-14916-RS
	N°DRT	5GS-14916-RT
	N°DRU	5GS-14916-RU
Aiguille Riche ↑ *(Standard) ↓ Pauvre	N°DQN	5GS-14916-1N
	N°DQP	5GS-14916-1P
	N°DQQ	5GS-14916-11
	N°DQR	5GS-14916-1R
	N°DQS	5GS-14916-1S
	N°DQT	5GS-14916-1T
	N°DQU	5GS-14916-1U

* Excepté pour l'USA

Vergaser-Einstellteile
WR426F

Bauteil	Größe	Teilenummer
Hauptdüse Fett ↑ (STD) ↓ Mager	Nr.178	4MX-14943-93
	Nr.175	4MX-14943-42
	Nr.172	4MX-14943-92
	Nr.170	4MX-14943-41
	Nr.168	4MX-14943-91
	Nr.165	4MX-14943-40
	Nr.162	4MX-14943-90
	Nr.160	4MX-14943-39
	Nr.158	4MX-14943-89
	Nr.155	4MX-14943-38
Leerlaufdüse Fett ↑ (STD) ↓ Mager	Nr.48	4MX-14948-06
	Nr.45	4MX-14948-05
	Nr.42	4MX-14948-04
	Nr.40	4MX-14948-03
Düsennadel Fett ↑ (STD) ↓ Mager	Nr.DRN	5GS-14916-RN
	Nr.DRP	5GS-14916-RP
	Nr.DRQ	5GS-14916-R1
	Nr.DRR	5GS-14916-RR
	Nr.DRS	5GS-14916-RS
	Nr.DRT	5GS-14916-RT
Düsennadel Fett ↑ *(STD) ↓ Mager	Nr.DQN	5GS-14916-1N
	Nr.DQP	5GS-14916-1P
	Nr.DQQ	5GS-14916-11
	Nr.DQR	5GS-14916-1R
	Nr.DQS	5GS-14916-1S
	Nr.DQT	5GS-14916-1T
	Nr.DQU	5GS-14916-1U

* Nicht USA

Piezas de ajuste del carburador
WR426F

Nombre de la pieza	Tamaño	Número de la pieza
Surtidor principal Rico ↑ (STD) ↓ Pobre	N°178	4MX-14943-93
	N°175	4MX-14943-42
	N°172	4MX-14943-92
	N°170	4MX-14943-41
	N°168	4MX-14943-91
	N°165	4MX-14943-40
	N°162	4MX-14943-90
	N°160	4MX-14943-39
	N°158	4MX-14943-89
N°155	4MX-14943-38	
Surtidor piloto Rico ↑ (STD) ↓ Pobre	N°48	4MX-14948-06
	N°45	4MX-14948-05
	N°42	4MX-14948-04
	N°40	4MX-14948-03
Aguja del surtidor Rico ↑ (STD) ↓ Pobre	N°DRN	5GS-14916-RN
	N°DRP	5GS-14916-RP
	N°DRQ	5GS-14916-R1
	N°DRR	5GS-14916-RR
	N°DRS	5GS-14916-RS
	N°DRT	5GS-14916-RT
	N°DRU	5GS-14916-RU
Aguja del surtidor Rico ↑ *(STD) ↓ Pobre	N°DQN	5GS-14916-1N
	N°DQP	5GS-14916-1P
	N°DQQ	5GS-14916-11
	N°DQR	5GS-14916-1R
	N°DQS	5GS-14916-1S
	N°DQT	5GS-14916-1T
	N°DQU	5GS-14916-1U

* Excepto para USA



WR400F

Part name	Size	Part number
Main jet (STD)	Rich	#178 4MX-14943-93
	▲	#175 4MX-14943-42
	▲	#172 4MX-14943-92
	▲	#170 4MX-14943-41
	▲	#168 4MX-14943-91
	▲	#165 4MX-14943-40
	▲	#162 4MX-14943-90
	▲	#160 4MX-14943-39
	▼	#158 4MX-14943-89
	▼	#155 4MX-14943-38
	Lean	
Pilot jet (STD)	Rich	#48 4MX-14948-06
	▲	#45 4MX-14948-05
	▲	#42 4MX-14948-04
	▼	#40 4MX-14948-03
	▼	#38 4MX-14948-02
	Lean	
Jet needle (STD)	Rich	#DRM 5GS-14916-RM
	▲	#DRN 5GS-14916-RN
	▲	#DRP 5GS-14916-RP
	▲	#DRQ 5GS-14916-R1
	▲	#DRR 5GS-14916-RR
	▲	#DRS 5GS-14916-RS
	▼	#DRT 5GS-14916-RT
	Lean	



WR400F

Nom de pièce	Taille	Numéro de pièce
Gicleur principal Riche ↑ (Standard) ↓ Pauvre	N°178	4MX-14943-93
	N°175	4MX-14943-42
	N°172	4MX-14943-92
	N°170	4MX-14943-41
	N°168	4MX-14943-91
	N°165	4MX-14943-40
	N°162	4MX-14943-90
	N°160	4MX-14943-39
	N°158	4MX-14943-89
	N°155	4MX-14943-38
Gicleur de ralenti Riche ↑ (Standard) ↓ Pauvre	N°48	4MX-14948-06
	N°45	4MX-14948-05
	N°42	4MX-14948-04
	N°40	4MX-14948-03
Aiguille Riche ↑ (Standard) ↓ Pauvre	N°DRM	5GS-14916-RM
	N°DRN	5GS-14916-RN
	N°DRP	5GS-14916-RP
	N°DRQ	5GS-14916-R1
	N°DRR	5GS-14916-RR
	N°DRS	5GS-14916-RS
N°DRT	5GS-14916-RT	

WR400F

Bauteil	Größe	Teilenummer
Hauptdüse Fett ↑ (STD) ↓ Mager	Nr.178	4MX-14943-93
	Nr.175	4MX-14943-42
	Nr.172	4MX-14943-92
	Nr.170	4MX-14943-41
	Nr.168	4MX-14943-91
	Nr.165	4MX-14943-40
	Nr.162	4MX-14943-90
	Nr.160	4MX-14943-39
	Nr.158	4MX-14943-89
	Nr.155	4MX-14943-38
Leerlaufdüse Fett (STD) ↓ Mager	Nr.48	4MX-14948-06
	Nr.45	4MX-14948-05
	Nr.42	4MX-14948-04
	Nr.40	4MX-14948-03
Düsennadel Fett ↑ (STD) ↓ Mager	Nr.DRM	5GS-14916-RM
	Nr.DRN	5GS-14916-RN
	Nr.DRP	5GS-14916-RP
	Nr.DRQ	5GS-14916-R1
	Nr.DRR	5GS-14916-RR
	Nr.DRS	5GS-14916-RS
Nr.DRT	5GS-14916-RT	

WR400F

Nombre de la pieza	Tamaño	Número de la pieza
Surtidor principal Rico ↑ (STD) ↓ Pobre	N°178	4MX-14943-93
	N°175	4MX-14943-42
	N°172	4MX-14943-92
	N°170	4MX-14943-41
	N°168	4MX-14943-91
	N°165	4MX-14943-40
	N°162	4MX-14943-90
	N°160	4MX-14943-39
	N°158	4MX-14943-89
	N°155	4MX-14943-38
Surtidor piloto Rico ↑ (STD) ↓ Pobre	N°48	4MX-14948-06
	N°45	4MX-14948-05
	N°42	4MX-14948-04
	N°40	4MX-14948-03
Aguja del surtidor Rico ↑ (STD) ↓ Pobre	N°DRM	5GS-14916-RM
	N°DRN	5GS-14916-RN
	N°DRP	5GS-14916-RP
	N°DRQ	5GS-14916-R1
	N°DRR	5GS-14916-RR
	N°DRS	5GS-14916-RS
N°DRT	5GS-14916-RT	



Examples of carburetor setting depending on symptom

Symptom	Setting	Checking
At full throttle Hard breathing Shearing noise Whitish spark plug ↓ Lean mixture	Increase main jet calibration no. (Gradually)	Discoloration of spark plug → If tan color, it is in good condition. If cannot be corrected: Clogged float valve seat Clogged fuel hose Clogged fuel cock Check that the accelerator pump operates smoothly.
At full throttle Speed pick-up stops Slow speed pick-up Slow response Sooty spark plug ↓ Rich mixture	Decrease main jet calibration no. (Gradually)	Discoloration of spark plug → If tan color, it is in good condition. If cannot be corrected: Clogged air cleaner Fuel overflow from carburetor
Lean mixture	Lower jet needle clip position. (1 groove down)	
Rich mixture	Raise jet needle clip position. (1 groove up)	
1/4 ~ 3/4 throttle Hard breathing Lack of speed	Lower jet needle clip position. (1 groove down)	
1/4 ~ 1/2 throttle Slow speed pick-up Poor acceleration	Raise jet needle clip position. (1 groove up)	
Closed to 1/4 throttle Hard breathing Speed down	Use jet needle with a smaller diameter.	
Closed to 1/4 throttle Poor acceleration	Use jet needle with a larger diameter. Raise jet needle clip position. (1 groove up)	Slow-speed-circuit passage Clogged → Clean. Overflow from carburetor
Poor response in the low to intermediate speeds	Raise jet needle clip position. If this has no effect, lower the jet needle clip position.	
Poor response when throttle is opened quickly	Check overall settings. Use main jet with a lower calibration no. Raise jet needle clip position. (1 groove up) If these have no effect, use a main jet with a higher calibration no. and lower the jet needle clip position.	Check air cleaner for fouling. Check that the accelerator pump operates smoothly.

* This should be taken simply for an example. It is necessary to set the carburetor while checking the operating conditions of the engine.



Exemples de réglages de carburateur en fonction des symptômes

Symptômes	Réglages	Contrôles
A pleine ouverture des gaz Crachotements Bruits de frottement de pièces métalliques Bougie blanche ↓ Emulsion pauvre	Monter un gicleur principal de n° de calibre supérieur (progressivement)	Décoloration de bougie → Brun clair = bon état Ne peut-être corrigé: Siège de pointeau bouché Flexible d'essence bouché Robinet d'essence bouché S'assurer du fonctionnement en douceur de la pompe d'accélérateur.
A pleine ouverture des gaz Aucune reprise Reprise lente Réponse lente Bougie calaminée ↓ Emulsion riche	Monter un gicleur principal de n° de calibre inférieur (progressivement)	Décoloration de bougie → Brun clair = bon état Ne peut-être corrigé: Filtre à air bouché Débordement d'essence du carburateur
Emulsion pauvre	Abaisser la position du clip d'aiguille. (1 cran plus bas)	
Emulsion riche	Remonter la position du clip d'aiguille. (1 cran plus haut)	
Ouverture de 1/4 à 3/4 Crachotements Pas de puissance	Abaisser la position du clip d'aiguille. (1 cran plus bas)	
Ouverture de 1/4 à 1/2 Reprise lente Mauvaise accélération	Remonter la position du clip d'aiguille. (1 cran plus haut)	
Ouverture de 0 à 1/4 Crachotements Vitesse réduite	Utiliser une aiguille de plus petit diamètre.	La position du clip est la rainure de l'aiguille sur laquelle l'aiguille est fixée. Les positions sont numérotées à partir du haut. S'assurer du fonctionnement en douceur de la pompe d'accélérateur. (sauf symptôme d'un mélange trop riche)
Ouverture de 0 à 1/4 Mauvaise accélération	Utiliser une aiguille de diamètre plus grand. Remonter la position du clip d'aiguille. (1 cran plus haut)	Passage du circuit de petite vitesse Bouché → Nettoyer. Débordement d'essence du carburateur
Mauvaise réponse à vitesses intermédiaires à lentes	Remonter la position du clip d'aiguille. Si cela reste sans effet, abaisser la position du clip d'aiguille.	
Mauvaise réponse à ouverture rapide des gaz	Vérifier les réglages généraux. Monter un gicleur principal de calibre plus petit. Remonter la position du clip d'aiguille. (1 rainure vers le haut) Si cela reste sans effet, monter un gicleur principal de calibre plus grand et abaisser la position du clip d'aiguille.	Contrôler si le filtre à air est encrassé. S'assurer du fonctionnement en douceur de la pompe d'accélérateur.

* Ce qui précède ne sert qu'à titre d'exemple. Il convient de régler le carburateur tout en vérifiant le fonctionnement du moteur.



Beispiele für die Vergasereinstellung in bezug auf bestimmte Symptome

Symptom	Einstellung	Prüfung
Bei Vollgas "Schweres Atmen" Abschergeräusch Weißliche Zündkerze ↓ Mageres Gemisch	Hauptdüsen-Nr. erhöhen (schrittweise)	Verfärbung der Zündkerze: Rehbraune Färbung weist auf guten Zustand hin. Falls nicht korrigiert werden kann: Schwimmerventilsitz verstopft Kraftstoffschlauch verstopft Kraftstoffhahn verstopft Prüfen, ob die Beschleunigungspumpe korrekt arbeitet.
Bei Vollgas Beschleunigung stoppt Beschleunigung zäh Langsames Ansprechen Verrußte Zündkerze ↓ Fettes Gemisch	Hauptdüsen-Nr. vermindern (schrittweise)	Verfärbung der Zündkerze: Rehbraune Färbung weist auf guten Zustand hin. Falls nicht korrigiert werden kann: Luftfilter verstopft Vergaser läuft über.
Mageres Gemisch	Düsennadel-Clip-Position absenken (1 Nut niedriger)	
Fettes Gemisch	Düsennadel-Clip-Position erhöhen (1 Nut höher)	
1/4–3/4 Gas "Schweres Atmen" Drehzahl unzureichend	Düsennadel-Clip-Position absenken (1 Nut niedriger)	
1/4–1/2 Drehzahl Beschleunigung zäh Beschleunigung schlecht	Düsennadel-Clip-Position erhöhen (1 Nut höher)	Die Nummer der Nut entspricht der Düsennadel-Clip-Position. Die Nuten sind von oben an numeriert. Prüfen, ob die Beschleunigungspumpe korrekt arbeitet. (außer bei fettem Gemisch)
0–1/4 Gas "Schweres Atmen" Drehzahl fällt	Düsennadel mit kleinerem Durchmesser einbauen.	Freilauf-Bohrung verstopft → Reinigen. Vergaser läuft über.
0–1/4 Gas Beschleunigung schlecht	Düsennadel mit größerem Durchmesser einbauen. Düsennadel-Clip-Position erhöhen (1 Nut höher)	
Schlechtes Ansprechen im Bereich von niedriger bis mittlerer Drehzahl	Düsennadel-Clip-Position erhöhen Falls keine Wirkung, Düsennadel-Clip-Position absenken.	
Schlechtes Ansprechen, wenn Gasdrehgriff schnell geöffnet wird	Gesamteinstellung überprüfen. Hauptdüse mit niedrigerer Nr. verwenden. Düsennadel-Clip-Position erhöhen (1 Nut höher) Falls keine Wirkung, Hauptdüse mit höherer Nr. verwenden und Düsennadel-Clip-Position absenken.	Luftfilter auf Verschmutzung kontrollieren. Prüfen, ob die Beschleunigungspumpe korrekt arbeitet.

* Dies ist nur ein Beispiel. Der Vergaser muß unter Bezugnahme auf die Betriebsbedingungen des Motors eingestellt werden.



Ejemplo de ajuste del carburador dependiendo del síntoma

Síntoma	Ajuste	Comprobación
Con el acelerador al máximo La respiración es dificultosa Hay ruidos de cizallamiento La bujía está blancuzca ↓ Mezcla pobre	Aumente el n° de calibración del surtidor principal (gradualmente)	Decoloración de la bujía → Si el color es oscuro, está en buen estado. Si no se puede corregir: Obstrucción del asiento de la válvula del flotador Obstrucción del tubo de combustible Obstrucción del grifo de combustible Compruebe que la bomba de aceleración funciona suavemente.
Con el acelerador al máximo La velocidad de aceleración rápida se detiene La velocidad de aceleración rápida es lenta La respuesta es lenta La bujía tiene hollín ↓ Mezcla rica	Disminuya el n° de calibración del surtidor principal (gradualmente)	Decoloración de la bujía → Si el color es oscuro, está en buen estado. Si no se puede corregir: Obstrucción del depurador de aire Desbordamiento del combustible desde el carburador
Mezcla pobre	Baje la posición del bulón de la aguja del surtidor (1 ranura más abajo)	<p>Más pobre ↑ (Estándar) ↓ Más rica</p>
Mezcla rica	Suba la posición del bulón de la aguja del surtidor (1 ranura más arriba)	
Acelerador desde 1/4 hasta 3/4 La respiración es dificultosa Le falta velocidad	Baje la posición del bulón de la aguja del surtidor (1 ranura más abajo)	
Acelerador desde 1/4 hasta 1/2 La velocidad de aceleración rápida es lenta La aceleración es pobre	Suba la posición del bulón de la aguja del surtidor (1 ranura más arriba)	
Acelerador desde cerrado hasta 1/4 La respiración es dificultosa La aceleración disminuye	Utilice una aguja del surtidor con un diámetro inferior.	La posición del clip es la ranura de la aguja del surtidor en la que esté instalado el clip. Las posiciones están numeradas desde la parte superior. Compruebe que la bomba de aceleración funciona suavemente. (excepto en síntomas de mezcla rica).
Acelerador desde cerrado hasta 1/4 La aceleración es pobre	Utilice una aguja del surtidor con un diámetro superior. Suba la posición del bulón de la aguja del surtidor (1 ranura más arriba)	Conducto del circuito-de-baja-velocidad Obstruido → Limpiar. Desbordamiento desde el carburador
Mala respuesta en velocidades bajas e intermedias	Suba la posición del bulón de la aguja del surtidor (1 ranura más arriba) Si esto no funciona, baje la posición del bulón de la aguja del surtidor	
Mala respuesta cuando el acelerador se abre rápidamente	Compruebe todos los ajustes. Utilice un surtidor principal con un n° de calibración inferior. Suba la posición del bulón de la aguja del surtidor (1 ranura más arriba) Si esto no funciona, utilice un surtidor principal con un n° de calibración superior y baje la posición del bulón de la aguja del surtidor.	Comprobar la existencia de impurezas en el depurador de aire. Compruebe que la bomba de aceleración funciona suavemente.

* Esto debe ser tomado simplemente como un ejemplo. Es necesario ajustar el carburador mientras se comprueban las condiciones de funcionamiento del motor.



EC720000

CHASSIS

EC71P002

Selection of the secondary reduction ratio (Sprocket)

$$\text{Secondary reduction ratio} = \frac{\text{Number of driven sprocket teeth}}{\text{Number of drive sprocket teeth}}$$

Standard secondary reduction ratio	50/14 (3.571)
-------------------------------------------	----------------------

<Requirement for selection of secondary gear reduction ratio>

- It is generally said that the secondary gear ratio should be reduced for a longer straight portion of a speed course and should be increased for a course with many corners. Actually, however, as the speed depends on the ground condition of the day of the race, be sure to run through the circuit to set the machine suitable for the entire course.
- In actuality, it is very difficult to achieve settings suitable for the entire course and some settings may be sacrificed. Thus, the settings should be matched to the portion of the course that has the greatest effect on the race result. In such a case, run through the entire course while making notes of lap times to find the best balance; then, determine the secondary reduction ratio.
- If a course has a long straight portion where a machine can run at maximum speed, the machine is generally set such that it can develop its maximum revolutions toward the end of the straight line, with care taken to avoid the engine over-revving.

NOTE:

Riding technique varies from rider to rider and the performance of a machine also vary from machine to machine. Therefore, do not imitate other rider's settings from the beginning but choose your own setting according to the level of your riding technique.



PARTIE CYCLE

Sélection du taux de réduction secondaire (Pignons)

$$\text{Taux de réduction secondaire} = \frac{\text{Nombre de dents du pignon mené}}{\text{Nombre de dents du pignon de sortie de boîte}}$$

Taux standard de réduction secondaire	50/14 (3,571)
----------------------------------------------	----------------------

<Sélection du taux de réduction du rapport secondaire>

- Il est généralement admis que le rapport de démultiplication de la transmission secondaire doit être réduit lors de la conduite prolongée sur ligne droite et qu'il convient de l'augmenter s'il y a de nombreux tournants. La vitesse dépendra des conditions du terrain et il faut veiller à effectuer des tours du circuit le jour de la course afin de régler la machine du mieux possible.
- En pratique, il est très difficile d'effectuer des réglages convenant parfaitement à un terrain donné et il faudra en sacrifier quelques-uns. Il convient de régler la machine en fonction de la partie la plus importante du circuit. Effectuer des essais et noter les temps pour les différentes parties du circuit, calculer la moyenne et déterminer le taux de réduction secondaire.
- Si le parcours comprend de grandes lignes droites, régler la machine de sorte à ce qu'elle soit au maximum de ses performances vers la fin des lignes droites, tout en évitant que la vitesse de rotation du moteur soit excessive.

N.B.: Chaque motocycliste a sa propre technique de conduite et les performances varient aussi d'une machine à l'autre. Eviter donc de copier les réglages d'une autre machine et effectuer ses propres réglages en fonction de sa technique personnelle.

FAHRGESTELL

Sekundärübersetzungsverhältnis (Kettenräder) wählen

$$\text{Sekundärübersetzungsverhältnis} = \frac{\text{Anzahl der Zähne am angetriebenen Kettenrad}}{\text{Anzahl der Zähne am Antriebskettenrad}}$$

Standard-Sekundärübersetzungsverhältnis	50/14 (3,571)
------------------------------------------------	----------------------

<Allgemeine Betrachtungen für die Wahl des Sekundärübersetzungsverhältnisses>

- Das Sekundärübersetzungsverhältnis sollte im allgemeinen reduziert werden, wenn die Rennstrecke längere Geraden aufweist, und erhöht werden, wenn die Strecke zahlreiche Kurven aufweist. Da aber in der Praxis das optimale Verhältnis von anderen Faktoren wie dem Zustand der Strecke beeinflusst wird, sollte die Strecke am Renntag abfahren werden, um die richtige Wahl zu treffen.
- In der Praxis ist es schwierig, eine Einstellung zu finden, die für die ganze Strecke optimal ist, und man ist gezwungen, Kompromisse einzugehen. Die Einstellung sollte deshalb dem Teil der Strecke angepaßt werden, der für das Rennen am wichtigsten ist. Fahren Sie die Strecke ab und notieren Sie die Rundenzeiten, um die ausgewogenste Einstellung zu bestimmen; legen Sie danach das Sekundärübersetzungsverhältnis fest.
- Wenn eine Strecke eine lange Gerade aufweist, wo die Maschine mit Höchstgeschwindigkeit gefahren werden kann, sollte die Maschine grundsätzlich so abgestimmt werden, daß sie zum Ende der Gerade hin die Maximaldrehzahl entwickeln kann, ohne daß der Motor überdreht.

HINWEIS: Jeder Fahrer hat seine eigene Fahrtechnik, und die Leistung einzelner Maschinen kann auch bei Baugleichheit variieren. Übernehmen Sie darum nicht einfach die Einstellungen anderer Fahrer, sondern finden Sie Ihre eigene optimale Einstellung entsprechend Ihrer Fahrtechnik heraus.

CHASIS

Selección de la relación de la reducción secundaria (Piñón)

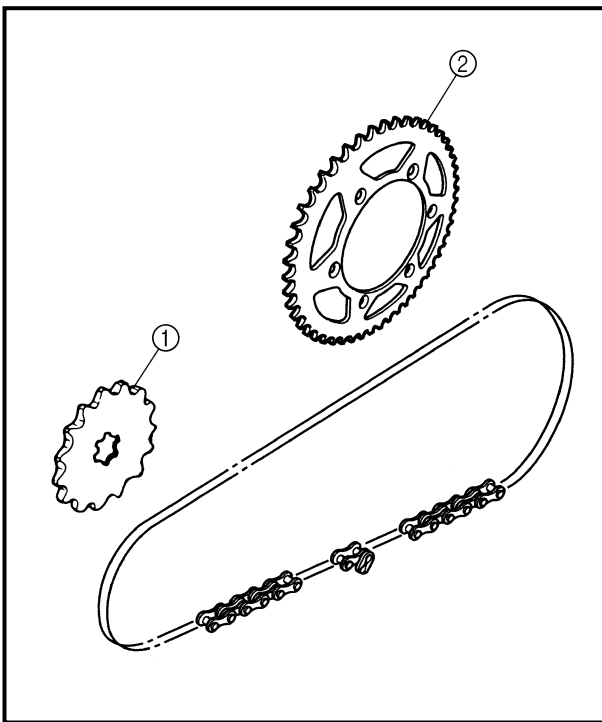
$$\text{Relación de la reducción secundaria} = \frac{\text{Número de dientes del piñón de impulsión}}{\text{Número de dientes del piñón de accionamiento}}$$

Relación estándar de la reducción secundaria	50/14 (3,571)
-----------------------------------------------------	----------------------

<Requisitos para la selección de la relación de la reducción del engranaje secundario >

- Normalmente se entiende que la relación del engranaje secundario debe reducirse durante una zona recta más prolongada de una carrera de velocidad y debe incrementarse en una carrera con muchas curvas. Sin embargo, como la velocidad depende del estado del suelo el día de la carrera, asegúrese de manejar el vehículo en el circuito para adecuar la motocicleta en todo el recorrido.
- Hoy en día resulta muy difícil establecer los ajustes adecuados para todo el recorrido y algunos de los ajustes podrían quedar sin realizarse. Asimismo, los ajustes deben coincidir con la zona del recorrido que tenga mayores efectos en el resultado de la carrera. En este caso, maneje a lo largo de todo el recorrido registrando la duración de los circuitos para alcanzar el equilibrio óptimo; después, determine la relación de la reducción secundaria.
- Si un recorrido tiene una zona recta en la que el vehículo pueda ir a máxima velocidad, generalmente se ajusta la motocicleta de forma que pueda desarrollar las revoluciones máximas hacia el final de la recta, teniendo cuidado en que el motor no se revolucione excesivamente.

NOTA: Las técnicas de conducción varían de un conductor a otro y el rendimiento del vehículo varía de una motocicleta a otra. Por tanto, no imite los ajustes de otros conductores desde el principio sino que efectúe sus propios ajustes de acuerdo con su destreza en la conducción.



EC72N000

Drive and driven sprockets setting parts

Part name	Size	Part number
Drive sprocket ① (STD)	14T	9383E-14215
	*15T	9383E-15082
Driven sprocket ② (STD)	48T	5GS-25448-50
	50T	5GS-25450-50
	52T	5GS-25452-50

* For AUS and NZ (WR426F)

EC721002

Tire pressure

Tire pressure should be adjust to suit the road surface condition of the circuit.

Standard tire pressure:
100 kPa (1.0 kg/cm², 15 psi)

- Under a rainy, muddy, sandy, or slippery condition, the tire pressure should be lower for a larger area of contact with the road surface.

Extent of adjustment:
60 ~ 80 kPa
(0.6 ~ 0.8 kg/cm², 9.0 ~ 12 psi)

- Under a stony or hard road condition, the tire pressure should be higher to prevent a flat tire.

Extent of adjustment:
100 ~ 120 kPa
(1.0 ~ 1.2 kg/cm², 15 ~ 18 psi)

Pièces de réglage des pignons mené et menant

Nom de pièce	Taille	Numéro de pièce
Pignon menant ① (STD)	14D	9383E-14215
	*15D	9383E-15082
Pignon mené ② (STD)	48D	5GS-25448-50
	50D	5GS-25450-50
	52D	5GS-25452-50

* Power les AUS et le NZ (WR426F)

Antriebsritzel und Kettenräder

Bauteil	Größe	Teilenummer
Antriebsritzel ① (STD)	14 Z.	9383E-14215
	*15 Z.	9383E-15082
Kettenräder ② (STD)	48 Z.	5GS-25448-50
	50 Z.	5GS-25450-50
	52 Z.	5GS-25452-50

* Nur AUS und NZ (WR426F)

Piezas de ajuste de los piñones de accionamiento e impulsión

Nombre de la pieza	Tamaño	Número de la pieza
Piñón de accionamiento ① (STD)	14T	9383E-14215
	*15T	9383E-15082
Piñón de impulsión ② (STD)	48T	5GS-25448-50
	50T	5GS-25450-50
	52T	5GS-25452-50

* Para AUS y Nz (WR426F)

Pression des pneus

Régler la pression des pneus en fonction des conditions du terrain.



Pression des pneus standard:
100 kPa
(1,0 kg/cm², 15 psi)

- En cas de conduite sous la pluie, sur surface boueuse, sablonneuse ou glissante, réduire la pression des pneus pour une meilleure adhésion sur le terrain.



Plage de réglage:
60 à 80 kPa
(0,6 à 0,8 kg/cm²,
9,0 à 12 psi)

- Sur route pavée ou sur surface dure, augmenter la pression des pneus afin d'éviter les crevaisons.



Plage de réglage:
100 à 120 kPa
(1,0 à 1,2 kg/cm²,
15 à 18 psi)

Reifenluftdruck

Den Reifenluftdruck gemäß dem Zustand Strecke am Tag des Rennens einstellen.



Standard-Reifenluftdruck
100 kPa (1,0 bar)

- Bei Regen, Schlamm oder rutschiger Strecke sollte der Reifenluftdruck herabgesetzt werden, um die Kontaktfläche zwischen Reifen und Fahrbahn zu vergrößern.



Bereich
60–80 kPa (0,6–0,8 bar)

- Bei steiniger oder harter Strecke den Reifenluftdruck erhöhen, um Reifenpannen zu vermeiden.



Bereich
100–120 kPa
(1,0–1,2 bar)

Presión del neumático

Debe ajustar la presión del neumático según el estado de la superficie del circuito.



Presión del neumático estándar:
100 kPa
(1,0 kg/cm², 15 psi)

- Bajo condiciones de lluvia, barro, arena o superficies resbaladizas, la presión del neumático debe ser inferior para obtener una superficie de contacto mayor con la vía.



Alcance del ajuste:
60 ~ 80 kPa
(0,6 ~ 0,8 kg/cm²,
9,0 ~ 12 psi)

- Bajo condiciones con piedras o superficies duras, la presión del neumático debe ser superior para evitar los pinchazos.



Alcance del ajuste:
100 ~ 120 kPa
(1,0 ~ 1,2 kg/cm²,
15 ~ 18 psi)



EC722011

Front fork setting

The front fork setting should be made depending on the rider's feeling of an actual run and the circuit conditions.

The front fork setting includes the following three factors:

1. Setting of air spring characteristics
 - Change the fork oil level.
2. Setting of spring preload
 - Change the spring.
 - Install the adjustment washer.
3. Setting of damping force
 - Change the compression damping.
 - Change the rebound damping.

The spring acts on the load and the damping force acts on the cushion travel speed.

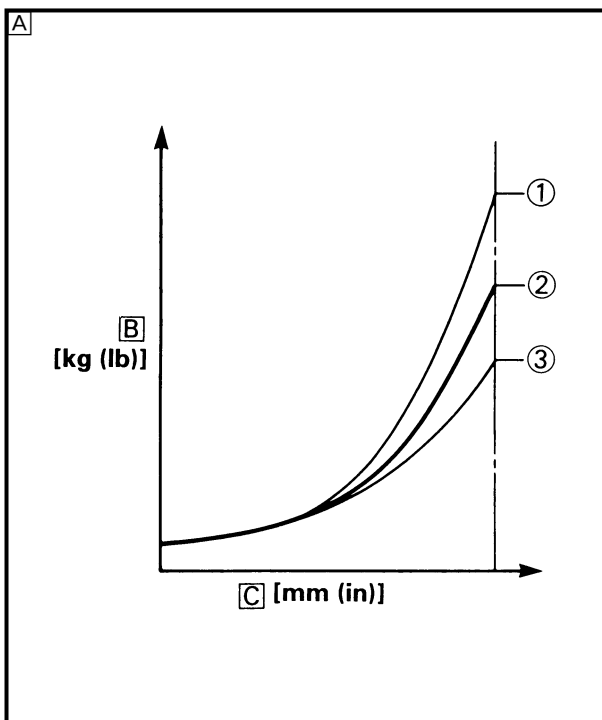
EC723001

Change in level and characteristics of fork oil

Damping characteristic near the final stroke can be changed by changing the fork oil amount.

CAUTION:

Adjust the oil level in 5 mm (0.2 in) increments or decrements. Too low oil level causes the front fork to produce a noise at full rebound or the rider to feel some pressure on his hands or body. Alternatively, too high oil level will develop unexpectedly early oil lock with the consequent shorter front fork travel and deteriorated performance characteristics. Therefore, adjust the front fork within the specified range.



Standard oil level:

135 mm (5.31 in)

*125 mm (4.92 in)

Extent of adjustment:

80 ~ 150 mm (3.15 ~ 5.91 in)

From top of outer tube with inner tube and damper rod fully compressed without spring.

* For EUROPE

A Air spring characteristics in relation to oil level change

B Load

C Stroke

① Max. oil level

② Standard oil level

③ Min. oil level



Réglages de la fourche avant

Régler la fourche avant en fonction de la sensation lors de la conduite ainsi que des conditions du terrain.

Les trois réglages de la fourche avant sont les suivants:

1. Réglage de l'amortissement pneumatique
 - Ajuster le niveau de l'huile de fourche.
2. Réglage de la précontrainte du ressort
 - Changer de type de ressort.
 - Monter la rondelle d'ajustage.
3. Réglage de l'amortissement
 - Régler la force de compression.
 - Régler la force de rebond.

Le ressort a une action sur la charge et la suspension a une action sur la vitesse de la course d'amortissement.

Ajustement du niveau d'huile de fourche

Les caractéristiques d'amortissement en fin de course peuvent être modifiées en changeant la quantité d'huile de fourche.

ATTENTION:

Ajuster le niveau d'huile par incréments ou décréments de 5 mm (0,2 in). Quand le niveau d'huile est trop bas, un bruit est produit quand la fourche est entièrement comprimée ou le conducteur ressent une certaine pression dans ses mains ou son corps. De même, un niveau d'huile trop élevé produira rapidement un bouchon d'huile, entraînant une réduction de la course de la fourche et une détérioration des performances et caractéristiques. Il est donc important de régler le niveau d'huile dans la fourche conformément aux spécifications données.



Niveau d'huile standard:
135 mm (5,31 in)
*125 mm (4,92 in)
Plage de réglage:
80 à 150 mm
(3,15 à 5,91 in)
Du haut de tube externe,
tube interne et tige
d'amortisseur entièrement
comprimés sans
ressort.

* Pour l'EUROPE

- [A] Caractéristiques de l'amortissement pneumatique en fonction du niveau d'huile
- [B] Charge
- [C] Course
- ① Niveau d'huile maximum
- ② Niveau d'huile standard
- ③ Niveau d'huile minimum

Teleskopgabel einstellen

Die Einstellung der Gabel sollte entsprechend dem Gefühl des Fahrers, nach einer Testfahrt und entsprechend dem Zustand der Strecke vorgenommen werden.

Die Einstellung der Vorderradgabel umfaßt die folgenden drei Faktoren:

1. Einstellung der Luftfedereigenschaften
 - Gabelölstand ändern
2. Einstellung der Federvorspannung
 - Feder wechseln
 - Einstellscheibe einbauen
3. Einstellung der Dämpfung
 - Druckstufendämpfung einstellen
 - Zugstufendämpfung einstellen

Die Federung wirkt auf die Belastbarkeit, die Dämpfung auf die Bewegungsgeschwindigkeit der Federelemente ein.

Gabelölstand ändern

Die Dämpfungseigenschaften im Bereich Nähe des Endhubs können durch den Gabelölstand geändert werden.

ACHTUNG:

Den Ölstand in Schritten von 5 mm verändern. Zu niedriger Ölstand erzeugt nicht nur Geräusche beim vollem Ausfedern der Gabel, sondern bewirkt auch spürbare Schläge in Händen und Körper. Zu hoher Ölstand verursacht zu frühe Bewegungsbegrenzung mit entsprechend verkürztem Federweg und Leistungsbeeinträchtigung. Der Gabelölstand muß sich deshalb immer im Sollbereich befinden.



Gabelölstand
(gemessen von der
Oberkante des Stand-
rohres, Gabel und
Dämpferrohr vollstän-
dig eingefedert, ohne
Gabelfeder)
Standard
135 mm
*125 mm
Bereich
80–150 mm

* Nur EUROPE

- [A] Luftfedereigenschaften in Bezug zum Gabelölstand
- [B] Belastung
- [C] Federweg
- ① Max. Ölstand
- ② Normaler Ölstand
- ③ Min. Ölstand

Ajuste de la horquilla delantera

El ajuste de la horquilla delantera debe realizarse dependiendo de la sensación del conductor en una conducción real y de las condiciones del circuito.

El ajuste de la horquilla delantera incluye los siguientes tres factores:

1. Ajuste de las características del resorte de aire
 - Cambio del nivel de aceite para horquillas.
2. Ajuste de la precarga del resorte
 - Cambio del resorte.
 - Instale la arandela de ajuste.
3. Ajuste de la tensión de amortiguación
 - Cambio del amortiguador de compresión.
 - Cambio del retorno del amortiguador.

El resorte actúa en la carga y la tensión de amortiguación actúa en la velocidad de recorrido de la amortiguación.

Cambio en el nivel y las características del aceite para horquillas

Las características de amortiguación en el recorrido final pueden cambiarse modificando la cantidad de aceite para horquillas.

PRECAUCION:

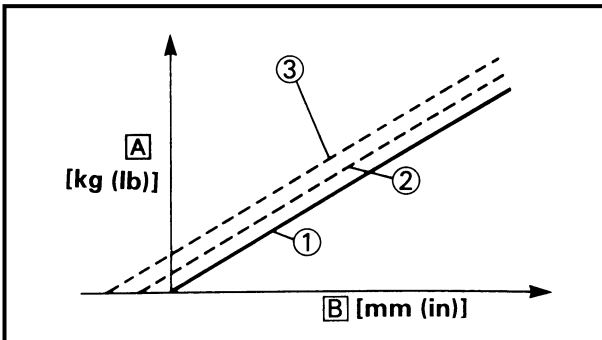
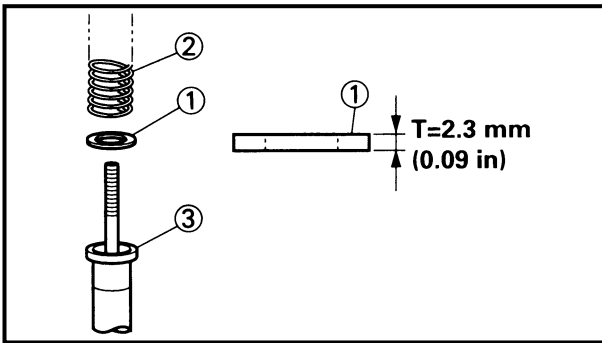
Ajuste el nivel de aceite en incrementos o disminuciones de 5 mm (0,2 in). Un nivel de aceite muy bajo provoca que la horquilla delantera haga un ruido en el retorno completo o que el conductor sienta presión en las manos o en el cuerpo. Por el contrario, un nivel de aceite muy alto puede desarrollar un bloqueo del aceite inesperado con la consiguiente disminución del recorrido de la horquilla delantera y deteriorar tanto el rendimiento como las características. Por lo tanto, ajuste la horquilla delantera dentro del rango especificado.



Nivel de aceite estándar:
135 mm (5,31 in)
*125 mm (4,92 in)
Alcance del ajuste:
80 ~ 150 mm
(3,15 ~ 5,91 in)
Desde la parte superior
del tubo externo con
tubo interno y la barra
amortiguadora completa-
mente comprimida y
sin el resorte.

* Para EUROPE

- [A] Características del resorte de aire con relación al cambio del nivel de aceite
- [B] Carga
- [C] Recorrido
- ① Nivel máximo de aceite
- ② Nivel estándar de aceite
- ③ Nivel mínimo de aceite



EC727020

Spring preload adjustment

The spring preload is adjusted by installing the adjustment washer ① between the fork spring ② and damper rod ③.

CAUTION:

Do not install three or more adjustment washers for each front fork.

⚠ WARNING

Always adjust each front fork to the same setting. Uneven adjustment can cause poor handling and loss of stability.



Standard washer quantity:
Zero adjustment washers
Extent of adjustment:
Zero ~ 2 adjustment washers

Ⓐ Load

Ⓑ Fork stroke

① Without adjustment washer (standard)

② 1 adjustment washer

③ 2 adjustment washers

EC72A001

Setting of spring after replacement

As the front fork setting can be easily affected by rear suspension, take care so that the machine front and rear are balanced (in position, etc.) when setting the front fork.

1. Use of soft spring

Generally a soft spring gives a soft riding feeling. Rebound damping tends to become stronger and the front fork may sink deeply over a series of gaps.

To set a soft spring:

- Change the rebound damping.
Turn out one or two clicks.
- Change the compression damping.
Turn in one or two clicks.



Réglage de tension initiale du ressort

Le tension initiale du ressort a été ajustée en montant la rondelle de réglage ① entre le ressort de fourche ② et la tige d'amortisseur ③.

ATTENTION:

Ne pas installer 3 rondelles de réglage ou plus sur chaque fourche avant.

⚠ AVERTISSEMENT

Toujours régler à la même position sur chaque bras de fourche avant. Un réglage inégal peut entraîner une mauvaise maniabilité et une perte de stabilité.



Quantité de rondelles standard:
Aucune rondelles de réglage
Plage de réglage:
0 à 2 rondelles de réglage

- Ⓐ Charge
- Ⓑ Débattement de la fourche
- ① Sans la rondelle de réglage (standard)
- ② 1 rondelle de réglage
- ③ 2 rondelle de réglage

Federvorspannung einstellen

Die Federvorspannung wird durch den Einbau einer Einstellscheibe ① zwischen Gabelfeder ② und Dämpferrohr ③ eingestellt.

ACHTUNG:

Maximal drei Einstellscheiben je Gabelholm einbauen.

⚠ WARNUNG

Beide Gabelholme gleich einstellen. Ungleichmäßige Einstellung kann Fahrverhalten und Stabilität beeinträchtigen.



Standard-Anzahl Einstellscheiben
0
Bereich
0-2

- Ⓐ Belastung
- Ⓑ Gabelhub
- ① Ohne Einstellscheibe (Standard)
- ② 1 Einstellscheibe
- ③ 2 Einstellscheiben

Ajuste de la precarga del resorte

La precarga del resorte se ajusta instalando la arandela de ajuste ① entre el resorte de la horquilla ② y la barra amortiguadora ③.

PRECAUCION:

No instale tres o más arandelas de ajuste en cada horquilla delantera.

⚠ ADVERTENCIA

Establezca siempre el ajuste de cada horquilla delantera en el mismo valor. Un ajuste desigual podría provocar un manejo deficiente y pérdida de estabilidad.



Cantidad de arandelas estándar:
Cero arandelas de ajuste
Alcance del ajuste:
Cero ~ 2 arandelas de ajuste

- Ⓐ Carga
- Ⓑ Recorrido de la horquilla
- ① Sin la arandela de ajuste (estándar)
- ② 1 arandela de ajuste
- ③ 2 arandelas de ajuste

Réglage du ressort après remplacement

La suspension arrière influence les réglages de la fourche avant; il convient donc d'équilibrer l'arrière et l'avant de la machine (la position, etc.) avant d'effectuer les réglages.

1. Ressort mou

En principe, un ressort mou offre une sensation de conduite douce. La force de rebond tend à être plus forte et la fourche avant peut s'enfoncer plus profondément lors de la conduite sur des routes cahoteuses.

Réglage d'un ressort mou:

- Régler la force de rebond.
Dévisser d'un ou deux déclics.
- Régler la force de compression.
Visser d'un ou deux déclics.

Feder wechseln und einstellen

Da die Teleskopgabel-Einstellung leicht von der Hinterradfederung beeinflusst wird, muß darauf geachtet werden, daß die Federelemente vorn und hinten gut aufeinander abgestimmt sind.

1. Weiche Feder

Eine weiche Feder bewirkt prinzipiell ein weiches Fahrgefühl. Die Zugstufendämpfung ist stärker, und die Gabel sinkt bei einer Reihe von Vertiefungen zunehmend tiefer ein.

Weiche Feder einstellen

- Zugstufendämpfung einstellen
1 oder 2 Rasten
- Druckstufendämpfung einstellen
1 oder 2 Rasten

Ajuste del resorte después de la sustitución

Ya que el ajuste de la horquilla delantera puede verse afectado fácilmente en la suspensión trasera, compruebe que la parte delantera y la trasera estén equilibradas (en posición, etc.) cuando ajuste la horquilla delantera.

1. Utilice un resorte flexible

Normalmente, un resorte flexible proporciona una sensación de manejo suave. El retorno del amortiguador tiende a ser más fuerte y la horquilla delantera puede hundirse profundamente después de unos cuantos baches.

Para ajustar un resorte flexible:

- Cambie el retorno del amortiguador.
Gire hacia fuera uno o dos clics.
- Cambie el amortiguador de compresión.
Gire hacia adentro uno o dos clics.

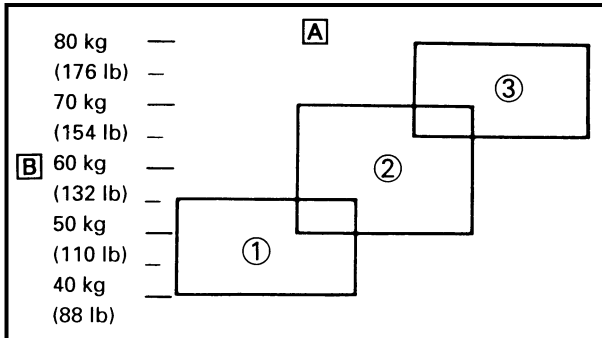


2. Use of stiff spring

Generally a stiff spring gives a stiff riding feeling. Rebound damping tends to become weaker, resulting in lack of a sense of contact with the road surface or in a vibrating handlebar.

To set a stiff spring:

- Change the rebound damping.
Turn in one or two clicks.
- Change the compression damping.
Turn out one or two clicks.



Ⓐ Coverage of spring by weight

Ⓑ Rider weight

① Soft

② Standard

③ Stiff



2. Ressort dur
En principe, un ressort dur offre une sensation de conduite dure. La force de rebond a tendance à s'affaiblir, entraînant une perte de sensation de contact avec la surface de la route ou un guidonage.
Réglage d'un ressort dur:
- Régler la force de rebond.
Visser d'un ou deux déclics.
 - Régler la force de compression.
Dévisser d'un ou deux déclics.

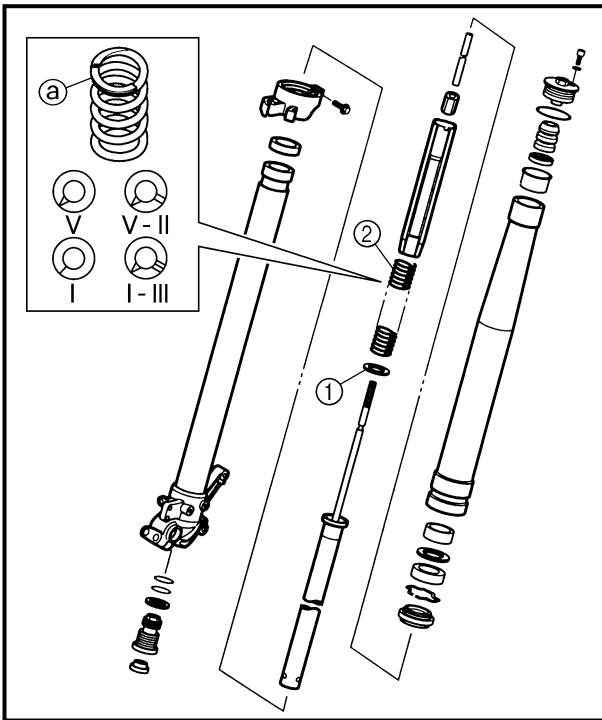
- A Ressort recommandé en fonction du poids
- B Poids du motocycliste
- ① Mou
- ② Standard
- ③ Dur

2. Harte Feder
Eine harte Feder bewirkt prinzipiell ein hartes Fahrgefühl. Die Zugstufendämpfung wird schwächer, und es kann neben Vibrationen im Lenker ein Gefühl mangelnden Fahrbahnkontaktes entstehen.
Harte Feder einstellen
- Zugstufendämpfung einstellen
1 oder 2 Rasten
 - Druckstufendämpfung einstellen
1 oder 2 Rasten

- A Leistungsbereich der Feder nach Gewicht
- B Fahrergewicht
- ① Weich
- ② Normal
- ③ Hart

2. Utilice un resorte rígido
Normalmente, un resorte rígido proporciona una sensación de manejo dura. El retorno del amortiguador tiende a ser más débil, dando como resultado una escasa sensación de contacto con la superficie de la vía o la vibración del manillar.
Para ajustar un resorte rígido:
- Cambio del retorno del amortiguador.
Gire hacia adentro uno o dos clics.
 - Cambio del amortiguador de compresión.
Gire hacia fuera uno o dos clics.

- A Alcance del resorte por el peso
- B Peso del conductor
- ① Flojo
- ② Estándar
- ③ Rígido



EC72P000

Front fork setting parts

- Adjustment washer ①

TYPE (thickness)	PART NUMBER
T = 2.3 mm (0.09 in)	4SS-23364-L0

- Front fork spring ②
- [Equal pitch spring]

TYPE	SPRING RATE	SPRING PART NUMBER	I.D. MARK (slits)
SOFT	0.380	4SS-23141-10	I-I
	0.390	4SS-23141-20	I-II
	0.400	4SS-23141-30	I-III
	0.410	4SS-23141-40	I
*STD	0.420	4SR-23141-L0	-
	0.430	4SS-23141-60	III
	0.440	4SS-23141-70	IIII
	0.450	5BE-23141-L0	-
STD	0.460	5GR-23141-L0	-
STIFF	0.470	5GR-23141-00	II-II

* For EUROPE

[Unequal pitch spring]

TYPE	SPRING RATE (approx.)	SPRING PART NUMBER	I.D. MARK (slits)
SOFT	0.400	5ET-23141-20	V
	0.410	5ET-23141-00	V-I
	0.420	5ET-23141-30	V-II
	0.430	5ET-23141-10	V-III
STIFF	0.440	5ET-23141-40	V-IIII

NOTE:

- The unequal pitch spring is softer in initial characteristic than the equal pitch spring and is difficult to bottom out under full compression.
- The I.D. mark (slits) ② is proved on the end of the spring.

Pièces de réglage de la fourche avant

- Rondelle de réglage ①

TYPE (épaisseur)	NUMÉRO DE PIÈCE
T = 2,3 mm (0,09 in)	4SS-23364-L0

- Ressort de fourche avant ②

[Ressort à pas égal]

Type	Constan- tante du ressort	Numéro de pièce de ressort	Repère de d.i. (fentes)
MOU	0,380	4SS-23141-10	I-I
	0,390	4SS-23141-20	I-II
	0,400	4SS-23141-30	I-III
	0,410	4SS-23141-40	I
*STD	0,420	4SR-23141-L0	-
	0,430	4SS-23141-60	III
	0,440	4SS-23141-70	IIII
	0,450	5BE-23141-L0	-
STD	0,460	5GR-23141-L0	-
DUR	0,470	5GR-23141-00	II-II

* Pour l'EUROPE

[Ressort à pas inégal]

Type	Constan- tante du ressort (approx.)	Numéro de pièce de ressort	Repère de d.i. (fentes)
MOU	0,400	5ET-23141-20	V
	0,410	5ET-23141-00	V-I
	0,420	5ET-23141-30	V-II
	0,430	5ET-23141-10	V-III
DUR	0,440	5ET-23141-40	V-IIII

N.B.:

- Le ressort à pas inégal est plus souple suivant les caractéristiques initiales que le ressort à pas égal et atteint difficilement son niveau le plus bas sous une compression totale.
- Le repère D.I. (fentes) ② se trouve à l'extrémité du ressort.

Vorderradgabel-Einstellteile

- Einstellscheibe ①

TYP (Dicke)	TEILENUM- MER
T = 2,3 mm	4SS-23364-L0

- Vorderradgabelfeder ②

[Feder mit gleichmäßiger Gewindesteigung]

TYP	FEDER- KON- STANTE	FEDER-TEILE- NUMMER	I.D. MAR- KIE- RUNG (schlit- ze)
WEICH	0,380	4SS-23141-10	I-I
	0,390	4SS-23141-20	I-II
	0,400	4SS-23141-30	I-III
	0,410	4SS-23141-40	I
*STD	0,420	4SR-23141-L0	-
	0,430	4SS-23141-60	III
	0,440	4SS-23141-70	IIII
	0,450	5BE-23141-L0	-
STD	0,460	5GR-23141-L0	-
HART	0,470	5GR-23141-00	II-II

* Nur EUROPE

[Feder mit ungleichmäßiger Gewindesteigung]

TYP	FEDER- KON- STANTE (ca.)	FEDER-TEILE- NUMMER	I.D. MAR- KIE- RUNG (schlit- ze)
WEICH	0,400	5ET-23141-20	V
	0,410	5ET-23141-00	V-I
	0,420	5ET-23141-30	V-II
	0,430	5ET-23141-10	V-III
HART	0,440	5ET-23141-40	V-IIII

HINWEIS:

- Die Feder mit ungleichmäßiger Gewindesteigung ist in ihren anfänglichen Charakteristika weicher als die Feder mit gleichmäßiger Gewindesteigung und lässt sich nur schwer unter vollem Druck herunterdrücken.
- Die I.D. Markierung (schlitze) ② ist am Ende der Feder angebracht.

Piezas de ajuste de la horquilla delantera

- Arandela de ajuste ①

TIPO (espesor)	NÚMERO DE LA PIEZA
T = 2,3 mm (0,09 in)	4SS-23364-L0

- Horquilla delantera resorte ②

[Resorte de paso regular]

TIPO	PROPOR- CIÓN DE RESORTE (aprox.)	NÚMERO DE LA PIEZA	MARCA DE IDENTI- FICACIÓN (cortes)
FLEXI- BLE	0,380	4SS-23141-10	I-I
	0,390	4SS-23141-20	I-II
	0,400	4SS-23141-30	I-III
	0,410	4SS-23141-40	I
*STD	0,420	4SR-23141-L0	-
	0,430	4SS-23141-60	III
	0,440	4SS-23141-70	IIII
	0,450	5BE-23141-L0	-
STD	0,460	5GR-23141-L0	-
RÍGIDO	0,470	5GR-23141-00	II-II

* Para EUROPE

[Resorte de paso desigual]

TIPO	PROPOR- CIÓN DE RESORTE (aprox.)	NÚMERO DE LA PIEZA	MARCA DE IDENTI- FICACIÓN (cortes)
FLEXI- BLE	0,400	5ET-23141-20	V
	0,410	5ET-23141-00	V-I
	0,420	5ET-23141-30	V-II
	0,430	5ET-23141-10	V-III
RÍGIDO	0,440	5ET-23141-40	V-IIII

NOTA:

- El resorte de paso desigual es más flojo en características iniciales que el resorte de paso regular y resulta difícil tocar fondo bajo total compresión.
- La marca de identificación (cortes) ② está en el extremo del resorte.



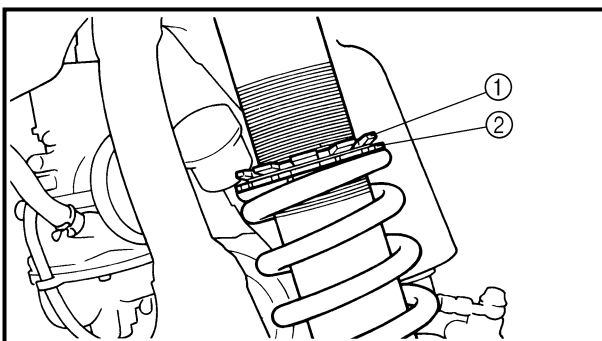
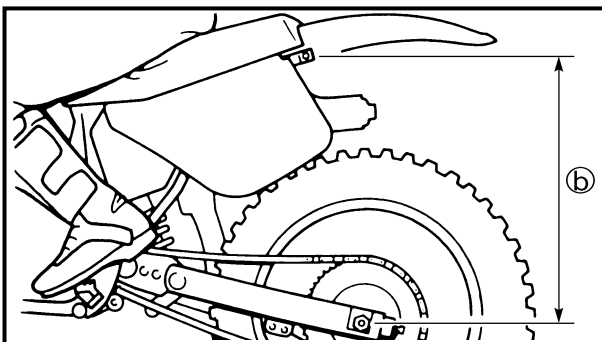
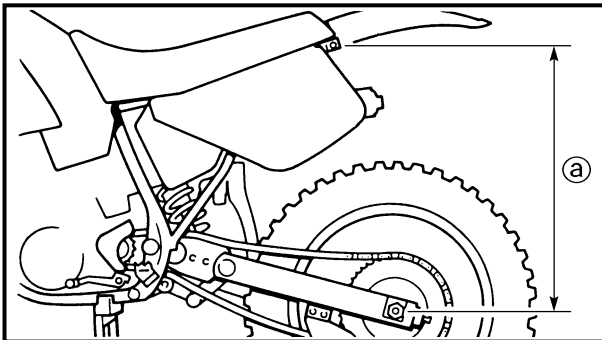
EC72B000

Rear suspension setting

The rear suspension setting should be made depending on the rider's feeling of an actual run and the circuit conditions.

The rear suspension setting includes the following two factors:

1. Setting of spring preload
 - Change the set length of the spring.
 - Change the spring.
2. Setting of damping force
 - Change the rebound damping.
 - Change the compression damping.



EC72C001

Choosing set length

1. Place a stand or block under the engine to put the rear wheel above the floor, and measure the length ① between the rear wheel axle center and the rear fender holding bolt.
2. Remove the stand or block from the engine and with a rider astride the seat, measure the sunken length ② between the rear wheel axle center and the rear fender holding bolt.
3. Loosen the locknut ① and make adjustment by turning the spring adjuster ② to achieve the standard figure from the subtraction of the length ② from the length ①.



Standard figure:
90 ~ 100 mm (3.5 ~ 3.9 in)

Réglage de la suspension arrière

Effectuer le réglage de la suspension arrière en fonction de la sensation lors de la conduite ainsi que des conditions de route.

Les deux réglages de la suspension arrière sont les suivants:

- Réglage de la précharge du ressort
 - Régler la longueur du ressort.
 - Changer de type de ressort.
- Réglage de la force d'amortissement
 - Régler la force de rebond.
 - Régler la force de compression.

Choix de la longueur de ressort

- Placer un support ou un bloc sous le moteur pour surélever la roue arrière et mesurer la longueur ① entre le centre de l'axe de roue arrière et le boulon de fixation du garde-boue arrière.
- Retirer le support ou le bloc et mesurer, avec une personne assise correctement sur la selle, la longueur ② entre le centre de l'axe de roue arrière et le boulon de fixation du garde-boue arrière.
- Desserrer le contre-écrou ① et effectuer le réglage en tournant le dispositif de réglage ② de sorte à régler à la valeur standard, obtenue en soustrayant la longueur ③ de la longueur ①.



Valeur standard:
90 à 100 mm
(3,5 à 3,9 in)

Hinterradaufhängung einstellen

Die Einstellung der Hinterradaufhängung soll entsprechend dem Gefühl des Fahrers, nach einer Testfahrt und entsprechend dem Zustand der Strecke vorgenommen werden.

Die Einstellung der Hinterradaufhängung umfaßt folgende beide Faktoren:

- Einstellung der Federvorspannung
 - Federeinbaulänge ändern
 - Feder ändern
- Einstellung der Dämpfungskraft
 - Zugstufendämpfung einstellen
 - Druckstufendämpfung einstellen

Federeinbaulänge wählen

- Das Motorrad am Motor aufbocken, um das Hinterrad anzuheben, und den Abstand ① zwischen der Hinterachsmittle und der Hinterrad-Abdeckungs-Schraube messen.
- Das Motor herablassen und bei aufsitzendem Fahrer den Abstand ② zwischen der Hinterachsmittle und der Hinterrad-Abdeckungs-Schraube messen.
- Die Sicherungsmutter ① lockern und die Einstellmutter ② verdrehen, um die Standard-Federeinbaulänge ①-② zu erhalten.



Standard-Federeinbaulänge
90-100 mm

Ajuste de la suspensión trasera

El ajuste de la suspensión trasera debe realizarse dependiendo de la sensación del conductor en una conducción real y de las condiciones del circuito.

El ajuste de la suspensión trasera incluye los dos factores siguientes:

- Ajuste de la precarga del resorte
 - Cambio de la longitud de ajuste del resorte.
 - Cambio del resorte.
- Ajuste de la tensión de amortiguación
 - Cambio del retorno del amortiguador.
 - Cambio del amortiguador de compresión.

Selección de la longitud de ajuste

- Coloque un soporte o un bloque debajo del motor para que quede la rueda trasera por encima del suelo y mida la longitud ① entre el centro del eje de la rueda trasera y el perno de soporte del guardabarros trasero.
- Extraiga el soporte o el bloque del motor y, con el conductor sentado a horcajadas, mida la longitud de hundimiento ② entre el centro del eje de la rueda trasera y el perno de soporte del guardabarros trasero.
- Afloje la contratuerca ① y realice el ajuste girando el ajustador del resorte ② para llevar a cabo la resta de la longitud del número estándar ② de la longitud ①.



Cifra estándar:
90 ~ 100 mm
(3,5 ~ 3,9 in)

**NOTE:**

- If the machine is new and after it is broken in, the same set length of the spring may change because of the initial fatigue, etc. of the spring. Therefore, be sure to make re-evaluation.
- If the standard figure cannot be achieved by adjusting the spring adjuster and changing the spring set length, replace the spring with an optional one and make re-adjustment.

EC72G001

Setting of spring after replacement

After replacement, be sure to adjust the spring to the set length and [sunken length 90 ~ 100 mm (3.5 ~ 3.9 in)] set it.

1. Use of soft spring
 - Set the soft spring for less rebound damping to compensate for its less spring load. Run with the rebound damping adjuster one or two clicks on the softer side and readjust it to suit your preference.
 2. Use of stiff spring
 - Set the soft spring for more rebound damping to compensate for its greater spring load. Run with the rebound damping adjuster one or two clicks on the stiffer side and readjust it to suit your preference.
- * Adjusting the rebound damping will be followed more or less by a change in the compression damping. For correction, turn the low compression damping adjuster on the softer side.



N.B.: _____

- Le ressort peut s'allonger au fur et à mesure de la période de rodage. Il est donc important de corriger les réglages régulièrement.
- Si la valeur standard ne peut être obtenue à l'aide du dispositif de réglage et en ajustant la longueur du ressort, remplacer le ressort avec un ressort en option et effectuer un nouveau réglage.

HINWEIS: _____

- Die Federeinbaulänge kann sich beim Einfahren verändern, u.a. weil sich die Feder ermüdet. Die Einstellung soll deshalb nach dem Einfahren überprüft werden.
- Kann die Standardlänge nicht durch Einstellung erreicht werden kann, muß die Feder ersetzt werden und die Einstellung neu vorgenommen werden.

NOTA: _____

- Si el vehículo es nuevo y se ha efectuado su rodaje, es probable que la misma longitud establecida del resorte cambie debido, por ejemplo, a la fatiga inicial del resorte. Por tanto, asegúrese de realizar una nueva evaluación.
- Si no puede obtener la cifra estándar mediante el ajuste del ajustador del resorte y cambiando la longitud de ajuste del resorte, sustituya el resorte por uno opcional y vuelva a realizar los ajustes.

Réglage du ressort après remplacement

Après avoir remplacé le ressort, veiller à ajuster celui-ci à la longueur recommandée [probon deur 90 à 100 mm (3,5 à 3,9 in)] et à le régler.

1. Ressort mou
 - Régler le ressort doux de sorte à ce que la force de rebond soit moindre puisque la charge du ressort sera moindre. Rouler après avoir dévissé le dispositif de réglage de la force de rebond d'un ou deux déclics et ajuster ensuite selon ses préférences.
2. Ressort dur
 - Régler le ressort dur de sorte à ce que la force de rebond soit plus élevée afin de compenser la charge du ressort plus grande. Rouler après avoir vissé le dispositif de réglage de la force de rebond d'un ou deux déclics et ajuster ensuite selon ses préférences.

* Un réglage de la force de rebond entraîne un changement de la force de compression. Pour compenser, dévisser le dispositif de réglage de la force de compression.

Feder wechseln und einstellen

Nach dem Austausch der Feder muß die Einbaulänge der neuen Feder [eingefederte Länge: 90–100 mm] eingestellt werden.

1. Weiche Feder
 - Die Zugstufendämpfung um ein bis zwei Rasten weicher einstellen, um die geringere Federspannung auszugleichen. Anschließend nach den persönlichen Vorstellungen nachstellen.
2. Harte Feder
 - Die Zugstufendämpfung um ein bis zwei Rasten härter einstellen, um die stärkere Federspannung auszugleichen. Anschließend nach den persönlichen Vorstellungen nachstellen.

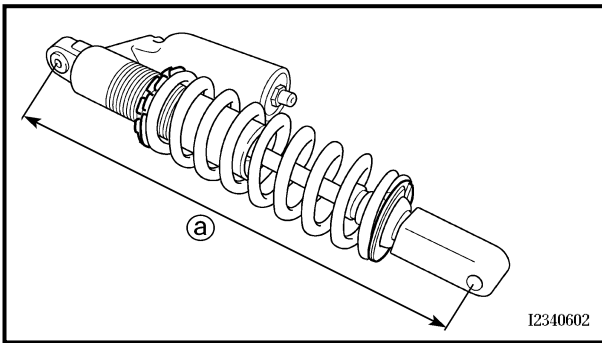
* Nach der Einstellung der Zugstufendämpfung auch die Druckstufendämpfung um ein bis zwei Rasten nachstellen.

Ajuste del resorte después de la sustitución

Después de realizar la sustitución, asegúrese de ajustar el resorte a la longitud establecida [longitud de hundimiento 90 ~ 100 mm (3,5 ~ 3,9 in)].

1. Utilice un resorte flexible
 - Coloque el resorte flexible con un retorno del amortiguador menor para compensar la carga menor del resorte. Gire con el ajustador del retorno del amortiguador uno o dos clics en el lado más flexible y ajústelo nuevamente hasta obtener el ajuste que desee.
2. Utilice un resorte rígido
 - Coloque el resorte flexible con un retorno del amortiguador mayor para compensar la mayor carga del resorte. Gire con el ajustador del retorno del amortiguador uno o dos clics en el lado más rígido y ajústelo nuevamente hasta obtener el ajuste que desee.

* El ajuste del retorno del amortiguador será mayor o menor debido al cambio del amortiguador de compresión. Para corregirlo, gire el ajustador del amortiguador de compresión en el lado más flexible.

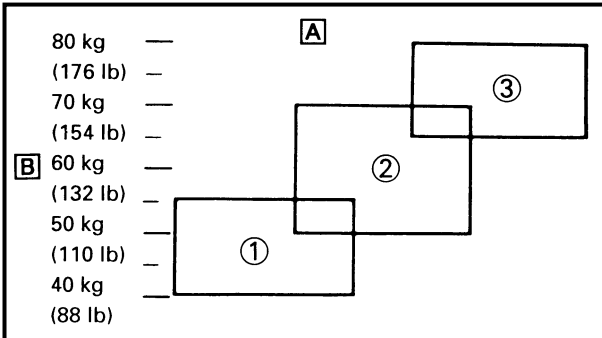


CAUTION:

When using a rear cushion other than currently installed, use the one whose overall length **a** does not exceed the standard as it may result in faulty performance. Never use one whose overall length is greater than standard.



Length **a** of standard shock:
485.5 mm (19.11 in)



- A** Coverage of spring by weight
- B** Rider weight
- ① Soft
- ② Standard
- ③ Stiff



ATTENTION:

Lors du remplacement du ressort de la suspension arrière, veiller à monter un ressort dont la longueur totale [Ⓐ] n'excède pas la longueur standard parce qu'elle risque d'entraîner de mauvaises performances. Ne jamais monter un ressort dont la longueur totale est supérieure à la longueur standard.



Longueur standard [Ⓐ] de ressort de suspension arrière:
485,5 mm (19,11 in)

- [Ⓐ] Ressort recommandé en fonction du poids
- [Ⓑ] Poids du motocycliste
- ① Mou
- ② Standard
- ③ Dur

ACHTUNG:

Beim Austausch des Federbeins darauf achten, daß die Gesamtlänge [Ⓐ] das Standardmaß nicht übertritt.



Federbein-Standardlänge [Ⓐ]
485,5 mm

- [Ⓐ] Leistungsbereich der Feder nach Gewicht
- [Ⓑ] Fahrergewicht
- ① Weich
- ② Normal
- ③ Hart

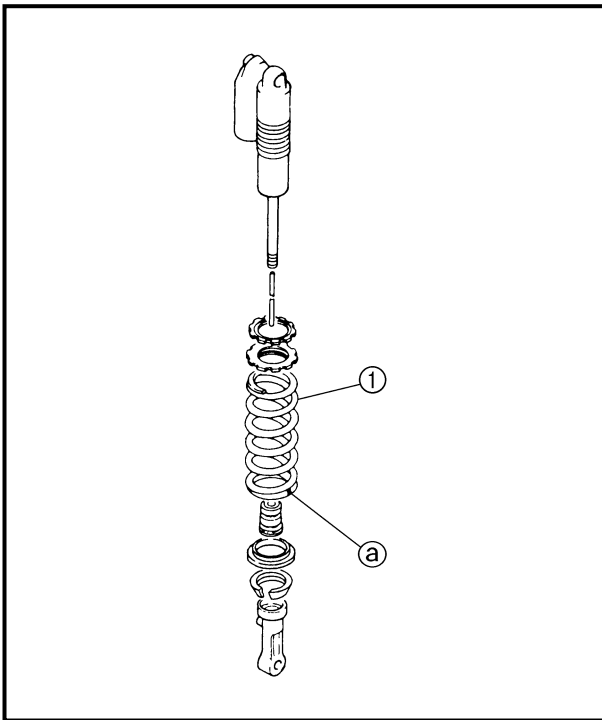
PRECAUCION:

Cuando utilice un amortiguador trasero distinto al instalado, debe utilizar el que tenga una longitud total [Ⓐ] igual o inferior al estándar ya que de lo contrario podría provocar un rendimiento inadecuado. Nunca utilice un amortiguador con una longitud total superior a la estándar.



Longitud [Ⓐ] del amortiguador estándar:
485,5 mm (19,11 in)

- [Ⓐ] Alcance del resorte por el peso
- [Ⓑ] Peso del conductor
- ① Flojo
- ② Estándar
- ③ Rígido



EC72Q000

Rear shock absorber setting parts

- Rear shock spring ①
[Equal pitch spring]

TYPE	SPRING RATE	SPRING PART NUMBER	I.D. COLOR/ POINT	SPRING FREE LENGTH
SOFT	4.4	5DH-22212-70	Brown/1	260
	4.6	5DH-22212-10	Green/1	260
*STD	4.8	5DH-22212-20	Red/1	260
STD	5.0	5DH-22212-30	Black/1	260
STIFF	5.2	5DH-22212-40	Blue/1	260
	5.4	5DH-22212-50	Yellow/1	265
	5.6	5DH-22212-60	Pink/1	265

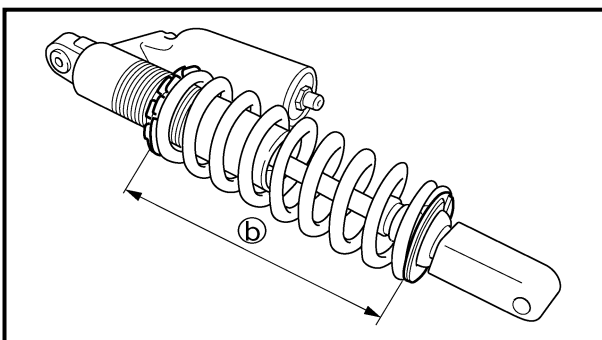
* For EUROPE

[Unequal pitch spring]

TYPE	SPRING RATE (approx.)	SPRING PART NUMBER	I.D. COLOR/ POINT	SPRING FREE LENGTH
SOFT	4.6	5ET-22212-20	Green/2	275
	4.8	5ET-22212-00	Red/2	275
	5.0	5ET-22212-10	Black/2	275
	5.2	5ET-22212-30	Blue/2	275
	5.4	5ET-22212-40	Yellow/2	275
STIFF	5.6	5ET-22212-50	Pink/2	280

NOTE:

- The unequal pitch spring is softer in initial characteristic than the equal pitch spring and is difficult to bottom out under full compression.
- The I.D. color ② is marked at the end of the spring.



- Extent of adjustment (spring length)

SPRING FREE LENGTH	EXTENT OF ADJUSTMENT ②
260 mm (10.24 in)	240.5 ~ 258.5 mm (9.47 ~ 10.18 in)
265 mm (10.43 in)	245.5 ~ 263.5 mm (9.49 ~ 10.37 in)
275 mm (10.83 in)	255.5 ~ 273.5 mm (10.06 ~ 10.77 in)
280 mm (11.02 in)	260.5 ~ 278.5 mm (10.26 ~ 10.96 in)

Pièces de réglage de l'amortisseur arrière

- Ressort d'amortisseur arrière ①
[Ressort à pas égal]

TYPE	CONSTANTE DU RESSORT	NUMÉRO DE PIÈCE DE RESSORT	REPERE DE D.I./ POINT	LONGUEUR DE RESSORT
MOU	4,4	5DH-22212-70	Brun/1	260
	4,6	5DH-22212-10	Vert/1	260
*STD	4,8	5DH-22212-20	Rouge/1	260
STD	5,0	5DH-22212-30	Noir/1	260
DUR	5,2	5DH-22212-40	Bleu/1	260
	5,4	5DH-22212-50	Jaune/1	265
	5,6	5DH-22212-60	Rose/1	265

* Pour l'EUROPE
[Ressort à pas inégal]

TYPE	CONSTANTE DU RESSORT (APPROX.)	NUMÉRO DE PIÈCE DE RESSORT	REPERE DE D.I./ POINT	LONGUEUR DE RESSORT
MOU	4,6	5ET-22212-20	Vert/2	275
	4,8	5ET-22212-00	Rouge/2	275
	5,0	5ET-22212-10	Noir/2	275
	5,2	5ET-22212-30	Bleu/2	275
	5,4	5ET-22212-40	Jaune/2	275
DUR	5,6	5ET-22212-50	Rose/2	280

N.B.:

- Le ressort à pas inégal est plus souple suivant les caractéristiques initiales que le ressort à pas égal et atteint difficilement son niveau le plus bas sous une compression totale.
- La couleur ② D.I. est indiquée à l'extrémité du ressort.

- Longueur de réglage
(Longueur de ressort)

LONGUEUR DE RESSORT LIBRE	LONGUEUR DE REGLAGE ⑥
260 mm (10,24 in)	240,5 à 258,5 mm (9,47 à 10,18 in)
265 mm (10,43 in)	245,5 à 263,5 mm (9,49 à 10,37 in)
275 mm (10,83 in)	255,5 à 273,5 mm (10,06 à 10,77 in)
280 mm (11,02 in)	260,5 à 278,5 mm (10,26 à 10,96 in)

Hinterradstoßdämpfer-Einstellteile

- Hinterradstoßdämpfer-Schraubenfeder ①
[Feder mit gleichmäßiger Gewindesteigung]

TYP	FEDER-KONSTANTE	FEDER-TEILE-NUMMER	I.D. MARKIERUNG/PUNKT	Unge-spannte Federlänge
WEICH	4,4	5DH-22212-70	Braun/1	260
	4,6	5DH-22212-10	Grün/1	260
*STD	4,8	5DH-22212-20	Rot/1	260
STD	5,0	5DH-22212-30	Schwarz/1	260
HART	5,2	5DH-22212-40	Blau/1	260
	5,4	5DH-22212-50	Gelb/1	265
	5,6	5DH-22212-60	Rosa/1	265

* Nur EUROPE
[Feder mit ungleichmäßiger Gewindesteigung]

TYP	FEDER-KONSTANTE (ca.)	FEDER-TEILE-NUMMER	I.D. MARKIERUNG/PUNKT	Unge-spannte Federlänge
WEICH	4,6	5ET-22212-20	Grün/2	275
	4,8	5ET-22212-00	Rot/2	275
	5,0	5ET-22212-10	Schwarz/2	275
	5,2	5ET-22212-30	Brau/2	275
	5,4	5ET-22212-40	Gelb/2	275
HART	5,6	5ET-22212-50	Rosa/2	280

HINWEIS:

- Die Feder mit ungleichmäßiger Gewindesteigung ist in ihren anfänglichen Charakteristika weicher als die Feder mit gleichmäßiger Gewindesteigung und lässt sich nur schwer unter vollem Druck herunterdrücken.
- Die I.D. Farbe ② ist am Ende der Feder markiert.

- Einstelllänge (Federlänge)

UNGE-SPANNTE FEDERLÄNGE	EINSTELL-LÄNGE ⑥
260 mm	240,5–258,5 mm
265 mm	245,5–263,5 mm
275 mm	255,5–273,5 mm
280 mm	260,5–278,5 mm

Piezas de ajuste del amortiguador trasero

- Resorte del amortiguador trasero ①
[Resorte de paso regular]

TIPO	PROPORCIÓN DE RESORTE	NÚMERO DE LA PIEZA	COLOR/PUNTO DE IDENTIFICACIÓN	LONGITUD LIBRE DEL RESORTE
FLEXIBLE	4,4	5DH-22212-70	Marrón/1	260
	4,6	5DH-22212-10	Verde/1	260
*STD	4,8	5DH-22212-20	Rojo/1	260
STD	5,0	5DH-22212-30	Negro/1	260
RÍ-GIDO	5,2	5DH-22212-40	Azul/1	260
	5,4	5DH-22212-50	Amari-llor/1	265
	5,6	5DH-22212-60	Rosa/1	265

* Para EUROPE
[Resorte de paso desigual]

TIPO	PROPORCIÓN DE RESORTE (aprox.)	NÚMERO DE LA PIEZA	COLOR/PUNTO DE IDENTIFICACIÓN	LONGITUD LIBRE DEL RESORTE
FLEXIBLE	4,6	5ET-22212-20	Verde/2	275
	4,8	5ET-22212-00	Rojo/2	275
	5,0	5ET-22212-10	Negro/2	275
	5,2	5ET-22212-30	Azul/2	275
	5,4	5ET-22212-40	Amari-llor/2	275
RÍ-GIDO	5,6	5ET-22212-50	Rosa/2	280

NOTA:

- El resorte de paso desigual es más flojo en características iniciales que el resorte de paso regular y resulta difícil tocar fondo bajo total compresión.
- El color de identificación ② está marcado al final del resorte.

- Alcance del ajuste (longitud de resorte)

LONGITUD LIBRE DEL RESORTE	ALCANCE DEL AJUSTE ⑥
260 mm (10,24 in)	240,5 ~ 258,5 mm (9,47 ~ 10,18 in)
265 mm (10,43 in)	245,5 ~ 263,5 mm (9,49 ~ 10,37 in)
275 mm (10,83 in)	255,5 ~ 273,5 mm (10,06 ~ 10,77 in)
280 mm (11,02 in)	260,5 ~ 278,5 mm (10,26 ~ 10,96 in)



EC72H002

Suspension setting

- Front fork

NOTE:

- If any of the following symptoms is experienced with the standard position as the base, make resetting by reference to the adjustment procedure given in the same chart.
- Before any change, set the rear shock absorber sunken length to the standard figure 90 ~ 100 mm (3.5 ~ 3.9 in).

Symptom	Section				Check	Adjust
	Jump	Large gap	Medium gap	Small gap		
Stiff over entire range	○	○	○		Compression damping Oil level (oil amount) Spring	Turn adjuster counterclockwise (about 2 clicks) to decrease damping. Decrease oil level by about 5 ~ 10 mm (0.2 ~ 0.4 in). Replace with soft spring.
Unsmooth movement over entire range	○	○	○	○	Outer tube Inner tube Under bracket tightening torque	Check for any bends, dents, and other noticeable scars, etc. If any, replace affected parts. Retighten to specified torque.
Poor initial movement				○	Rebound damping Oil seal	Turn adjuster counterclockwise (about 2 clicks) to decrease damping. Apply grease in oil seal wall.
Soft over entire range, bottoming out	○	○			Compression damping Oil level (oil amount) Spring	Turn adjuster clockwise (about 2 clicks) to increase damping. Increase oil level by about 5 ~ 10 mm (0.2 ~ 0.4 in). Replace with stiff spring.
Stiff toward stroke end	○				Oil level (oil amount)	Decrease oil level by about 5 mm (0.2 in).
Soft toward stroke end, bottoming out	○				Oil level (oil amount)	Increase oil level by about 5 mm (0.2 in).
Stiff initial movement	○	○	○	○	Compression damping	Turn adjuster counterclockwise (about 2 clicks) to decrease damping.
Low front, tending to lower front posture			○	○	Compression damping Rebound damping Balance with rear end Oil level (oil amount)	Turn adjuster clockwise (about 2 clicks) to increase damping. Turn adjuster counterclockwise (about 2 clicks) to decrease damping. Set sunken length for 95 ~ 100 mm (3.7 ~ 3.9 in) when one passenger is astride seat (lower rear posture). Increase oil level by about 5 mm (0.2 in).
“Obtrusive” front, tending to upper front posture			○	○	Compression damping Balance with rear end Spring Oil lever (oil amount)	Turn adjuster counterclockwise (about 2 clicks) to decrease damping. Set sunken length for 90 ~ 95 mm (3.5 ~ 3.7 in) when one passenger is astride seat (upper rear posture). Replace with soft spring. Decrease oil level by about 5 ~ 10 mm (0.2 ~ 0.4 in).



- Rear shock absorber

NOTE:

- If any of the following symptoms is experienced with the standard position as the base, make resetting by reference to the adjustment procedure given in the same chart.
- Adjust the rebound damping in 2-click increments or decrements.
- Adjust the low compression damping in 1-click increments or decrements.
- Adjust the high compression damping in 1/6 turn increments or decrements.

Symptom	Section				Check	Adjust
	Jump	Large gap	Medium gap	Small gap		
Stiff, tending to sink			○	○	Rebound damping Spring set length	Turn adjuster counterclockwise (about 2 clicks) to decrease damping. Set sunken length for 90 ~ 100 mm (3.5 ~ 3.9 in) when one passenger is astride seat.
Spongy and unstable			○	○	Rebound damping Low compression damping Spring	Turn adjuster clockwise (about 2 clicks) to increase damping. Turn adjuster clockwise (about 1 clicks) to increase damping. Replace with stiff spring.
Heavy and dragging			○	○	Rebound damping Spring	Turn adjuster counterclockwise (about 2 clicks) to decrease damping. Replace with soft spring.
Poor road gripping				○	Rebound damping Low compression damping High compression damping Spring set length Spring	Turn adjuster counterclockwise (about 2 clicks) to decrease damping. Turn adjuster clockwise (about 1 clicks) to increase damping. Turn adjuster clockwise (about 1/6 clicks) to increase damping. Set sunken length for 90 ~ 100 mm (3.5 ~ 3.9 in) when one passenger is astride seat. Replace with soft spring.
Bottoming out	○	○			High compression damping Spring set length Spring	Turn adjuster clockwise (about 1/6 turn) to increase damping. Set sunken length for 90 ~ 100 mm (3.5 ~ 3.9 in) when one passenger in astride seat. Replace with stiff spring.
Bouncing	○	○			Rebound damping Spring	Turn adjuster clockwise (about 2 clicks) to increase damping. Replace with soft spring.
Stiff travel	○	○			High compression damping Spring set length Spring	Turn adjuster counterclockwise (about 1/6 turn) to decrease damping. Set sunken length for 95 ~ 100 mm (3.7 ~ 3.9 in) when one passenger is astride seat. Replace with soft spring.



Réglage de la suspension

- Fourche avant

N.B.:

- Si un des symptômes décrits ci-dessous apparaît alors que le réglage de la suspension est standard, effectuer un nouveau réglage en se référant aux procédés repris dans ce tableau.
- Avant d'effectuer toute modification, régler la longueur enfoncée de l'amortisseur arrière comprimé à la valeur standard de 90 à 100 mm (3,5 à 3,9 in).

Symptôme	Section				Contrôler	Régler
	Saut	Grand trou	Trou moyen	Petit trou		
Toujours dur	<input type="radio"/>	<input type="radio"/>	<input type="radio"/>		Force de compression Niveau d'huile (quantité d'huile) Ressort	Tourner le dispositif de réglage dans le sens inverse des aiguilles d'une montre (de 2 déclics) pour réduire l'amortissement. Réduire le niveau d'huile d'environ 5 à 10 mm (0,2 à 0,4 in). Monter un ressort doux.
Mouvement toujours non-doux	<input type="radio"/>	<input type="radio"/>	<input type="radio"/>	<input type="radio"/>	Tube externe Tube interne Couple de serrage du support inférieur	Vérifier s'il y a coudes, coups ou tout autre endommagement visible. Si tel est le cas, remplacer les parties affectées. Resserrer au couple spécifié.
Mauvais mouvement initial				<input type="radio"/>	Force de rebond Bague d'étanchéité	Tourner le dispositif de réglage dans le sens inverse des aiguilles d'une montre (de 2 déclics) pour réduire l'amortissement. Enduire la bague d'étanchéité d'huile.
Toujours doux, débattement	<input type="radio"/>	<input type="radio"/>			Force de compression Niveau d'huile (quantité d'huile) Ressort	Tourner le dispositif de réglage dans le sens des aiguilles d'une montre (de 2 déclics) pour augmenter l'amortissement. Augmenter le niveau d'huile d'environ 5 à 10 mm (0,2 à 0,4 in). Monter un ressort dur.
Dur en fin de course	<input type="radio"/>				Niveau d'huile (quantité d'huile)	Réduire le niveau d'huile d'environ 5 mm (0,2 in).
Doux en fin de course, débattement	<input type="radio"/>				Niveau d'huile (quantité d'huile)	Augmenter le niveau d'huile d'environ 5 mm (0,2 in).
Mouvement initial dur	<input type="radio"/>	<input type="radio"/>	<input type="radio"/>	<input type="radio"/>	Force de compression	Tourner le dispositif de réglage dans le sens inverse des aiguilles d'une montre (de 2 déclics) pour réduire l'amortissement.
Avant bas, position avant basse			<input type="radio"/>	<input type="radio"/>	Force de compression Force de rebond Equilibre avec l'arrière Niveau d'huile (quantité d'huile)	Tourner le dispositif de réglage dans le sens des aiguilles d'une montre (de 2 déclics) pour augmenter l'amortissement. Tourner le dispositif de réglage dans le sens inverse des aiguilles d'une montre (de 2 déclics) pour réduire l'amortissement. Régler la longueur sur 95 à 100 mm (3,7 à 3,9 in) avec une personne assise correctement sur la selle (position arrière supérieure). Augmenter le niveau d'huile d'environ 5 mm (0,2 in).
Avant "qui accroche", position avant haute			<input type="radio"/>	<input type="radio"/>	Force de compression Equilibre avec l'arrière Ressort Niveau d'huile (quantité d'huile)	Tourner le dispositif de réglage dans le sens inverse des aiguilles d'une montre (de 2 déclics) pour réduire l'amortissement. Régler la longueur sur 90 à 95 mm (3,5 à 3,7 in) avec une personne assise correctement sur la selle (position arrière supérieure). Monter un ressort doux. Réduire le niveau d'huile de 5 à 10 mm (0,2 à 0,4 in).



- Amortisseur arrière

N.B.:

- Si un des symptômes décrits ci-dessous apparaît alors que le réglage de la suspension est standard, effectuer un nouveau réglage en se référant aux procédés repris dans ce tableau.
- Régler la force de rebondissement de 2 clics dans un sens ou l'autre.
- Régler la force d'amortissement à basse compression de 1 clic dans un sens ou l'autre.
- Régler la force d'amortissement à haute compression de 1/6e de tour dans un sens ou l'autre.

Symptôme	Section				Contrôler	Régler
	Saut	Grand trou	Trou moyen	Petit trou		
Dur, tendance à s'affaïsser			○	○	Force de rebond Longueur de ressort	Tourner le dispositif de réglage dans le sens inverse des aiguilles d'une montre (de 2 déclics) pour réduire l'amortissement. Régler la longueur sur 90 à 100 mm (3,5 à 3,9 in) avec une personne assise correctement sur la selle.
Spongieux et instable			○	○	Force de rebond Amortissement à basse compression Ressort	Tourner le dispositif de réglage dans le sens des aiguilles d'une montre (de 2 déclics) pour augmenter l'amortissement. Tourner le dispositif de réglage dans le sens horaire (environ 1 clic) pour augmenter la force d'amortissement. Monter un ressort dur.
Lourd et traînant			○	○	Force de rebond Ressort	Tourner le dispositif de réglage dans le sens inverse des aiguilles d'une montre (de 2 déclics) pour réduire l'amortissement. Monter un ressort doux.
Mauvaise tenue de route				○	Force de rebond Amortissement à basse compression Amortissement à haute compression Longueur de ressort Ressort	Tourner le dispositif de réglage dans le sens inverse des aiguilles d'une montre (de 2 déclics) pour réduire l'amortissement. Tourner le dispositif de réglage dans le sens horaire (environ 1 clic) pour augmenter la force d'amortissement. Tourner le dispositif de réglage dans le sens horaire (environ 1/6 ^e de tour) pour augmenter la force d'amortissement. Régler la longueur sur 90 à 100 mm (3,5 à 3,9 in) avec une personne assise correctement sur la selle. Monter un ressort doux.
Débattement	○	○			Amortissement à haute compression Longueur de ressort Ressort	Tourner le dispositif de réglage dans le sens horaire (environ 1/6 ^e de tour) pour augmenter la force d'amortissement. Régler la longueur sur 90 à 100 mm (3,5 à 3,9 in) avec une personne assise correctement sur la selle. Monter un ressort dur.
Rebondissement	○	○			Force de rebond Ressort	Tourner le dispositif de réglage dans le sens des aiguilles d'une montre (de 2 déclics) pour augmenter l'amortissement. Monter un ressort doux.
Course dure	○	○			Amortissement à haute compression Longueur de ressort Ressort	Tourner le dispositif de réglage dans le sens horaire (environ 1/6 ^e de tour) pour augmenter la force d'amortissement. Régler la longueur sur 95 à 100 mm (3,7 à 3,9 in) avec une personne assise correctement sur la selle Monter un ressort doux.



Fahrwerksabstimmung

- Teleskopgabel

HINWEIS:

- Liegen bei Normaleinstellung folgende Symptome vor, wie folgt vorgehen.
- Vor der Einstellung der Gabel das Federbein auf die Standard-Federeinbaulänge von 90–100 mm einstellen.

Symptom	Strecke				Prüfen	Einstellen
	Sprung	Große Bodensenke	Mittlere Bodensenke	Kleine Bodensenke		
Hart über den gesamten Bereich	<input type="radio"/>	<input type="radio"/>	<input type="radio"/>		Druckstufendämpfung Ölstand (Ölmenge) Feder	Einsteller (um etwa 2 Rasten) gegen den Uhrzeigersinn drehen, um die Dämpfungskraft zu verringern. Ölstand um etwa 5–10 mm senken. Weichere Feder einbauen.
Rauh über den gesamten Bereich	<input type="radio"/>	<input type="radio"/>	<input type="radio"/>	<input type="radio"/>	Gleitrohr Standrohr Anzugsmoment (Unterzug)	Auf Verbiegung, Schläge, sichtbare Beschädigungen usw. prüfen. Defekte Teile ggf. erneuern. Vorschriftsmäßig festziehen.
Zäh am Anfang des Federwegs				<input type="radio"/>	Zugstufendämpfung Dichtring	Einsteller (um etwa 2 Rasten) gegen den Uhrzeigersinn drehen, um die Dämpfungskraft zu verringern. Dichtringwand einfetten.
Weich über den gesamten Bereich, schlägt durch	<input type="radio"/>	<input type="radio"/>			Druckstufendämpfung Ölstand (Ölmenge) Feder	Einsteller (um etwa 2 Rasten) im Uhrzeigersinn drehen, um die Dämpfungskraft zu erhöhen. Ölstand um etwa 5–10 mm erhöhen. Härtere Feder einbauen.
Hart gegen Ende des Federwegs	<input type="radio"/>				Ölstand (Ölmenge)	Ölstand um etwa 5 mm senken.
Weich gegen Ende des Federwegs, schlägt durch	<input type="radio"/>				Ölstand (Ölmenge)	Ölstand um etwa 5 mm erhöhen.
Hart am Anfang des Federwegs	<input type="radio"/>	<input type="radio"/>	<input type="radio"/>	<input type="radio"/>	Druckstufendämpfung	Einsteller (um etwa 2 Rasten) gegen den Uhrzeigersinn drehen, um die Dämpfungskraft zu verringern.
Front niedrig, Neigung zum Einsinken			<input type="radio"/>	<input type="radio"/>	Druckstufendämpfung Zugstufendämpfung Abstimmung auf Hinterrad Ölstand (Ölmenge)	Einsteller (um etwa 2 Rasten) im Uhrzeigersinn drehen, um die Dämpfungskraft zu verringern. Einsteller (um etwa 2 Rasten) gegen den Uhrzeigersinn drehen, um die Dämpfungskraft zu verringern. Einbaulänge (mit aufsitzendem Fahrer, Heck eingefedert) auf 95–100 mm einstellen. Ölstand um etwa 5 mm erhöhen.
Front hoch, Neigung zum Aufbäumen			<input type="radio"/>	<input type="radio"/>	Druckstufendämpfung Abstimmung auf Hinterrad Feder Ölstand (Ölmenge)	Einsteller (um etwa 2 Rasten) im Uhrzeigersinn drehen, um die Dämpfungskraft zu senken. Einbaulänge (mit aufsitzendem Fahrer, Heck eingefedert) auf 90–95 mm einstellen. Weichere Feder einbauen. Ölstand um etwa 5–10 mm senken.



- Federbein

HINWEIS:

- Liegen bei Normaleinstellung folgende Symptome vor, wie folgt vorgehen.
- Die Zugstufendämpfung jeweils um 2 Rasterstufen stärker oder schwächer verstellen.
- Die Tiefdruckdämpfung jeweils um 1 Rasterstufe stärker oder schwächer verstellen.
- Die Hochdruckdämpfung jeweils um eine 1/6-Drehung stärker oder schwächer verstellen.

Symptom	Strecke				Prüfen	Einstellen
	Sprung	Große Bodensenke	Mittlere Bodensenke	Kleine Bodensenke		
Hart, Neigung zum Einsinken			○	○	Zugstufendämpfung Federeinbaulänge	Einsteller (um etwa 2 Rasten) gegen den Uhrzeigersinn drehen, um die Dämpfungskraft zu verringern. Einbaulänge (mit aufsitzendem Fahrer) auf 90–100 mm einstellen, wenn ein Fahrer auf dem Sitz sitzt.
Schwammig und unstabil			○	○	Zugstufendämpfung Tiefdruckdämpfung Feder	Einsteller (um etwa 2 Rasten) im Uhrzeigersinn drehen, um die Dämpfungskraft zu steigern. Den Einsteller im Uhrzeigersinn (etwa 1 Rasterstufe) drehen, um die Dämpfungskraft zu steigern. Härtere Feder einbauen.
Schwer und schleppend			○	○	Zugstufendämpfung Feder	Einsteller (um etwa 2 Rasten) gegen den Uhrzeigersinn drehen, um die Dämpfungskraft zu verringern. Weichere Feder einbauen.
Schlechte Fahrbahnhaftung				○	Zugstufendämpfung Tiefdruckdämpfung Hochdruckdämpfung Federeinbaulänge Feder	Einsteller (um etwa 2 Rasten) gegen den Uhrzeigersinn drehen, um die Dämpfungskraft zu verringern. Den Einsteller im Uhrzeigersinn (etwa 1 Rasterstufe) drehen, um die Dämpfungskraft zu steigern. Den Einsteller im Uhrzeigersinn (etwa 1/6-Drehung) drehen, um die Dämpfungskraft zu steigern. Einbaulänge (mit aufsitzendem Fahrer) auf 90–100 mm einstellen, wenn ein Fahrer auf dem Sitz sitzt. Weichere Feder einbauen.
Schlägt durch	○	○			Hochdruckdämpfung Federeinbaulänge Feder	Den Einsteller im Uhrzeigersinn (etwa 1/6-Drehung) drehen, um die Dämpfungskraft zu steigern. Einbaulänge (mit aufsitzendem Fahrer) auf 90–100 mm einstellen. Härtere Feder einbauen.
Rüttelt	○	○			Zugstufendämpfung Feder	Einsteller (um etwa 2 Rasten) im Uhrzeigersinn drehen, um die Dämpfungskraft zu steigern. Weichere Feder einbauen.
Zäh	○	○			Hochdruckdämpfung Federeinbaulänge Feder	Den Einsteller im Gegenuhrzeigersinn (etwa 1/6-Drehung) drehen, um die Dämpfungskraft zu verringern. Einbaulänge (mit aufsitzendem Fahrer) auf 95–100 mm einstellen. Weichere Feder einbauen.



Ajuste de la suspensión

● Horquilla delantera

NOTA:

- Si aparece cualquiera de los siguientes síntomas con la posición estándar de base, realice los ajustes nuevamente consultando el procedimiento de ajuste descrito en la misma tabla.
- Antes de efectuar ningún cambio, ajuste la longitud de hundimiento del amortiguador trasero en 90 ~ 100 mm (3,5 ~ 3,9 in).

Síntoma	Sección				Comprobaciones	Ajustes
	Salto	Distancia mayor	Distancia media	Distancia menor		
Rigidez en todo el rango	○	○	○		Amortiguador de compresión Nivel de aceite (cantidad de aceite) Resorte	Girar el ajustador hacia la izquierda (2 clics aproximadamente) para disminuir la amortiguación. Disminuir el nivel de aceite aproximadamente 5 ~ 10 mm (0,2 ~ 0,4 in). Reemplazar con un resorte blando.
Movimiento poco suave en todo el rango	○	○	○	○	Tubo exterior Tubo interior Torsión de apriete de la menzula inferior	Comprobar la existencia de combaduras, abolladuras o cualquier otro arañazo importante. En caso de existir, sustituir la pieza afectada. Apretar nuevamente hasta obtener la torsión especificada.
Mal movimiento inicial				○	Retorno del amortiguador Retén de aceite	Girar el ajustador hacia la izquierda (2 clics aproximadamente) para disminuir la amortiguación. Aplicar grasa en las paredes del retén de aceite.
Flojedad en todo el rango, aplanamiento	○	○			Amortiguador de compresión Nivel de aceite (cantidad de aceite) Resorte	Girar el ajustador hacia la derecha (2 clics aproximadamente) para aumentar la amortiguación. Aumentar el nivel de aceite aproximadamente 5 ~ 10 mm (0,2 ~ 0,4 in). Reemplazar con un resorte rígido.
Rigidez hacia el recorrido final	○				Nivel de aceite (cantidad de aceite)	Disminuir el nivel de aceite aproximadamente 5 mm (0,2 in).
Flojedad hacia el recorrido final, aplanamiento	○				Nivel de aceite (cantidad de aceite)	Aumentar el nivel de aceite aproximadamente 5 mm (0,2 in).
Rigidez en el movimiento inicial	○	○	○	○	Amortiguador de compresión	Girar el ajustador hacia la izquierda (2 clics aproximadamente) para disminuir la amortiguación.
Parte delantera baja, con tendencia a bajar la postura frontal			○	○	Amortiguador de compresión Retorno del amortiguador Equilibrio con el extremo trasero Nivel de aceite (cantidad de aceite)	Girar el ajustador hacia la derecha (2 clics aproximadamente) para aumentar la amortiguación. Girar el ajustador hacia la izquierda (2 clics aproximadamente) para disminuir la amortiguación. Establecer la longitud de hundimiento en 95 ~ 100 mm (3,7 ~ 3,9 in) cuando un pasajero esté sentado a horcajadas (parte trasera elevada). Aumentar el nivel de aceite aproximadamente 5 mm (0,2 in).
Parte delantera "molesta", con tendencia a subir la postura frontal.			○	○	Amortiguador de compresión Equilibrio con el extremo trasero Resorte Nivel de aceite (cantidad de aceite)	Girar el ajustador hacia la izquierda (2 clics aproximadamente) para disminuir la amortiguación. Establecer la longitud de hundimiento en 90 ~ 95 mm (3,5 ~ 3,7 in) cuando un pasajero esté sentado a horcajadas (parte trasera elevada). Reemplazar con un resorte blando. Disminuir el nivel de aceite aproximadamente 5 ~ 10 mm (0,2 ~ 0,4 in).



- Amortiguador trasero

NOTA:

- Si aparece cualquiera de los siguientes síntomas con la posición estándar de base, realice los ajustes nuevamente consultando el procedimiento de ajuste descrito en la misma tabla.
- Ajuste el retorno del amortiguador en incrementos y disminuciones de 2 clics.
- Ajuste el amortiguador de compresión baja en incrementos y disminuciones de 1 clic.
- Ajuste el amortiguador de compresión alta en incrementos y disminuciones de 1/6 de vuelta.

Síntoma	Sección				Comprobaciones	Ajustes
	Salto	Distancia mayor	Distancia media	Distancia menor		
Rigidez, con tendencia a hundirse			○	○	Retorno del amortiguador Longitud de ajuste del resorte	Girar el ajustador hacia la izquierda (2 clics aproximadamente) para disminuir la amortiguación. Establecer la longitud de hundimiento en 95 ~ 100 mm (3,5 ~ 3,9 in) cuando un pasajero esté sentado a horcajadas (parte trasera elevada).
Esponjoso e inestable			○	○	Retorno del amortiguador Amortiguador de compresión baja Resorte	Girar el ajustador hacia la derecha (2 clics aproximadamente) para aumentar la amortiguación. Girar el ajustador hacia la derecha (1 clic aproximadamente) para aumentar la amortiguación. Reemplazar con un resorte blando.
Duro y dragado			○	○	Retorno del amortiguador Resorte	Girar el ajustador hacia la izquierda (2 clics aproximadamente) para disminuir la amortiguación. Reemplazar con un resorte blando.
Mala sujeción a la carretera				○	Retorno del amortiguador Amortiguador de compresión baja Amortiguador de compresión alta Longitud de ajuste del resorte Resorte	Girar el ajustador hacia la izquierda (2 clics aproximadamente) para disminuir la amortiguación. Girar el ajustador hacia la derecha (1 clic aproximadamente) para aumentar la amortiguación. Girar el ajustador hacia la derecha (1/6 clic aproximadamente) para aumentar la amortiguación. Establecer la longitud de hundimiento en 90 ~ 100 mm (3,5 ~ 3,9 in) cuando un pasajero esté sentado a horcajadas (parte trasera elevada). Reemplazar con un resorte blando.
Aplanamiento	○	○			Amortiguador de compresión alta Longitud de ajuste del resorte Resorte	Girar el ajustador hacia la derecha (1/6 clic aproximadamente) para aumentar la amortiguación. Establecer la longitud de hundimiento en 90 ~ 100 mm (3,5 ~ 3,9 in) cuando un pasajero esté sentado a horcajadas (parte trasera elevada). Reemplazar con un resorte rígido.
Inestabilidad	○	○			Retorno del amortiguador Resorte	Girar el ajustador hacia la derecha (2 clics aproximadamente) para aumentar la amortiguación. Reemplazar con un resorte blando.
Desplazamiento rígido	○	○			Amortiguador de compresión alta Longitud de ajuste del resorte Resorte	Girar el ajustador hacia la izquierda (1/6 clic aproximadamente) para disminuir la amortiguación. Establecer la longitud de hundimiento en 95 ~ 100 mm (3,7 ~ 3,9 in) cuando un pasajero esté sentado a horcajadas (parte trasera elevada). Reemplazar con un resorte blando.



YAMAHA

YAMAHA MOTOR CO., LTD.

2500 SHINGAI IWATA SHIZUOKA JAPAN

PRINTED ON RECYCLED PAPER

PRINTED IN JAPAN
2000・9-3.6×1 CR
(英・仏・独・西)