



**OWNER'S SERVICE MANUAL  
MANUEL D'ATELIER DU  
PROPRIETAIRE**

**FAHRER- UND  
WARTUNGS-HANDBUCH**

***TT-R90(P)***

5HN-28199-82

---

EC010000

**TTR90(P)**  
**OWNER'S SERVICE MANUAL**  
©2001 by Yamaha Motor Co., Ltd.  
1st Edition, April 2001  
All rights reserved. Any reprinting or  
unauthorized use without the written  
permission of Yamaha Motor Co., Ltd.  
is expressly prohibited.  
Printed in Japan

---

**TT-R90(P)**  
**MANUEL D'ATELIER**  
**DU PROPRIETAIRE**  
© 2001 Yamaha Motor Co., Ltd.  
1re édition, avril 2001  
Tous droits réservés  
Toute réimpression ou  
utilisation sans la permission  
écrite de la Yamaha Motor Co., Ltd.  
est formellement interdite.  
Imprimé au Japon

**TT-R90(P)**  
**FAHRER-UND**  
**WARTUNGS-HANDBUCH**  
© 2001 Yamaha Motor Co., Ltd.  
1. Auflage, April 2001  
Alle Rechte vorbehalten.  
Nachdruck, Verfielfältigung und  
Verbreitung, auch auszugsweise, ist  
ohne schriftliche Genehmigung der  
Yamaha Motor Co., Ltd. nicht gestattet.  
Gedruckt in Japan

---

## INTRODUCTION

Congratulations on your purchase of a Yamaha TT-R90(P). This model is the culmination of Yamaha's vast experience in the production of pacesetting racing machines. It represents the highest grade of craftsmanship and reliability that have made Yamaha a leader.

This manual explains operation, inspection, basic maintenance and tuning of your machine. If you have any questions about this manual or your machine, please contact your Yamaha dealer.

**NOTE:** \_\_\_\_\_

As improvements are made on this model, some data in this manual may become outdated. If you have any questions, please consult your Yamaha dealer.

---

**⚠ WARNING** \_\_\_\_\_

- **READ THIS MANUAL CAREFULLY FOR INSTRUCTIONS ON HOW TO PROPERLY OPERATE THIS MACHINE.**
  - **ADULT INSTRUCTION AND SUPERVISION ARE REQUIRED.**
  - **WEIGHT OF THE RIDER SHOULD NOT EXCEED 40 kg (88 lb).**
  - **ALWAYS WEAR A HELMET AND SUITABLE PROTECTIVE CLOTHING WHEN RIDING.**
  - **DO NOT TOUCH ANY MOVING PARTS OR HEATED AREAS.**
  - **ALWAYS PERFORM PRE-OPERATION CHECKS. REFER TO PAGE 15.**
  - **THIS MACHINE IS DESIGNED TO CARRY THE OPERATOR ONLY. NO PASSENGERS.**
  - **THIS MACHINE IS DESIGNED OFF-ROAD USE ONLY. IT IS NOT SUITABLE FOR ON-ROAD USE.**
-



---

## INTRODUCTION

Félicitations au propriétaire de la TT-R90(P) de Yamaha. Ce modèle représente le fruit de nombreuses années d'expérience dans la production de machines de course. Le nouveau propriétaire pourra apprécier pleinement la perfection technique et la fiabilité qui ont fait de Yamaha un leader dans ce domaine.

Ce manuel explique le fonctionnement, l'inspection, l'entretien de base et la mise au point de la machine. Pour toute question à poser à propos de ce manuel ou de la machine, prière de prendre contact avec un concessionnaire Yamaha.

### **N.B.:**

Comme des améliorations sont faites sur ce modèle, quelques données contenues dans ce manuel peuvent être périmées. Pour toute question, prière de consulter un concessionnaire Yamaha.

---

### **▲ AVERTISSEMENT**

- **LIRE ATTENTIVEMENT CE MANUEL DANS SON INTEGRALITE AVANT D'UTILISER LA MACHINE.**
  - **INSTRUCTION ET SUPERVISION PAR UN ADULTE REQUIS.**
  - **LE POIDS DU PILOTE NE PEUT EXCÉDER 40 KG (88 LB).**
  - **TOUJOURS PORTER UN CASQUE ET DES VETEMENTS DE PROTECTION ADEQUATS POUR CONDUIRE.**
  - **NE PAS TOUCHER LES PIECES MOBILES OU LES ORGANES CHAUDS.**
  - **TOUJOURS EFFECTUER LES CONTROLES AVANT L'UTILISATION. SE REPORTER A LA PAGE 15.**
  - **CETTE MACHINE EST CONCUE POUR LE TRANSPORT D'UNE PERSONNE UNIQUEMENT. LES PASSAGERS NE SONT PAS ADMIS.**
  - **CE VEHICULE EST CONCU POUR UNE UTILISATION TOUT-TERRAIN UNIQUEMENT. ELLE NE CONVIENT PAS A LA CONDUITE SUR ROUTE.**
- 

---

## VORWORT

Herzlich willkommen im Kreis der Yamaha-Fahrer. Sie besitzen nun eine TT-R90(P), die mit jahrzehntelanger Erfahrung sowie neuester Yamaha-Technologie entwickelt und gebaut wurde. Daraus resultiert ein hohes Maß an Qualität und die sprichwörtliche Yamaha-Zuverlässigkeit.

In dieser Anleitung erfahren Sie, wie Sie Ihr Motorrad am besten bedienen, inspizieren, warten und abstimmen. Sollten Sie darüber hinaus noch weitere Fragen haben, wenden Sie sich an den nächsten Yamaha-Händler Ihres Vertrauens.

### **HINWEIS:**

Die Angaben dieser Anleitung befinden sich zum Zeitpunkt der Drucklegung auf dem neuesten Stand. Aufgrund der kontinuierlichen Bemühungen von Yamaha um technischen Fortschritt und Qualitätssteigerung können einige Angaben jedoch für Ihr Modell nicht mehr zutreffen. Richten Sie Fragen zu dieser Anleitung bitte an Ihren Yamaha-Händler.

---

### **▲ WARNUNG**

- **Diese Anleitung muß vor der Inbetriebnahme sorgfältig studiert werden, um eine sichere Verwendung des Fahrzeuges zu gewährleisten.**
  - **Die Anwesenheit von erwachsenen Personen bei der Inbetriebnahme des Fahrzeuges ist unbedingt erforderlich.**
  - **Das Gewicht des Fahrers sollte nicht über 40 kg liegen.**
  - **Beim Fahren sollte immer ein Helm und entsprechende Schutzkleidung getragen werden.**
  - **Vorsicht vor sich bewegenden Teilen oder Bereichen, die große Wärme entwickeln.**
  - **Vor Fahrtantritt muß die Routinekontrolle am Fahrzeug immer durchgeführt werden (siehe Seite 15).**
  - **Dieses Fahrzeug ist nur für eine Person zugelassen; Zweipersonen-Betrieb ist nicht zulässig.**
  - **Dieses Fahrzeug ist ausschließlich für den Einsatz abseits öffentlicher Straßen vorgesehen. Der Gebrauch auf öffentlichen Straßen ist nicht gestattet.**
-

---

## IMPORTANT NOTICE

This machine is designed for off-road use only by young operators under adult instruction and supervision. It is illegal for this machine to be operated on any public street, road, or highway.

Off-road use on public lands may be illegal. Please check local regulations before riding.

### SAFETY INFORMATION

1. **GASOLINE IS HIGHLY FLAMMABLE:**
  - \* Always turn off the engine when refueling.
  - \* Take care not to spill on the engine or exhaust pipe/muffler, when refueling.
  - \* Never refuel while smoking or in the vicinity of an open flame.
2. If you should swallow some gasoline or inhale a lot of gasoline vapor, or allow some gasoline to get in your eye(s), see your doctor immediately. If any gasoline spills on your skin or clothing, immediately wash it with soap and water, and change your clothes.
3. Always turn off the engine before leaving the machine unattended. When parking the machine, note the following:
  - \* The engine and exhaust pipe(s)/muffler(s) may be hot. Park the machine in a place where pedestrians or children are not likely to touch the machine.
  - \* Do not park the machine on a slope or soft ground; the machine may overturn.

## REMARQUE IMPORTANTE

Ce véhicule est conçu uniquement pour une utilisation tout-terrain par des pilotes très jeunes roulant sous la surveillance d'un adulte, après avoir reçu les instructions nécessaires par un adulte. L'utilisation de cette machine sur la voie publique (rue, route, autoroute, etc.) est interdite.

L'utilisation de ce véhicule sur des terrains publics peut être illégale. Avant utilisation, prendre connaissance des réglementations locales.

### ▲ INFORMATION DE SECURITE

- L'ESSENCE EST UN PRODUIT TRES INFLAMMABLE:**
  - \* Toujours couper le moteur avant de faire le plein.
  - \* Bien veiller à ne pas renverser d'essence sur le moteur ou le tuyau et pot d'échappement en faisant le plein.
  - \* Ne pas faire le plein en fumant ou à proximité d'une flamme.
- En cas d'ingestion d'essence, d'inhalation importante de vapeur d'essence ou d'éclaboussure dans les yeux, consulter immédiatement un médecin. En cas d'éclaboussure d'essence sur la peau ou les vêtements, se laver immédiatement à l'eau et au savon et changer de vêtements.
- Toujours couper le moteur avant de laisser le véhicule sans surveillance. Au moment de se garer, être attentif aux points suivants:
  - \* Le moteur ainsi que les éléments du système d'échappement risquent d'être chauds. Garer le véhicule à un endroit où les piétons et particulièrement les enfants ne risquent pas de le toucher.
  - \* Ne pas stationner dans une pente ou sur un sol meuble où la machine pourrait se renverser.

## WICHTIGER HINWEIS

Dieses Fahrzeug ist ausschließlich für den Gebrauch abseits öffentlicher Straßen durch junge Fahrer unter Beaufsichtigung von Erwachsenen vorgesehen. Der Einsatz dieses Fahrzeugs auf öffentlichen Straßen, Wegen oder Schnellstraßen ist nicht gestattet.

Der Einsatz abseits der Straßen auf öffentlichem Gelände kann verboten sein. Bitte vor Fahrtantritt die örtlichen Bestimmungen prüfen.

### ▲ SICHERHEITSINFORMATION

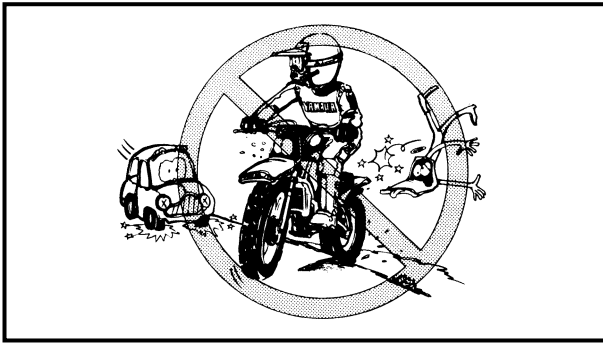
- Kraftstoff ist leicht entzündlich. Daher:
  - \* Motor beim Auftanken immer abstellen.
  - \* Beim Auftanken darauf achten, daß kein Kraftstoff auf Motor, Krümmer oder Schalldämpfer verschüttet wird.
  - \* Beim Auftanken darauf achten, daß nicht geraucht wird und sich keine offenen Flammen in der Nähe befinden.
- Falls Kraftstoff geschluckt wurde, große Mengen an Kraftstoffdampf eingeatmet wurden oder Kraftstoff in die Augen gelangt ist, muß unverzüglich ein Arzt aufgesucht werden. Falls Kraftstoff auf Haut oder Kleidung gelangt, sofort mit Wasser und Seife abwaschen und die Kleidung wechseln.
- Den Motor immer abstellen, wenn das Fahrzeug unbeaufsichtigt ist. Beim Parken des Fahrzeuges folgende Punkte beachten:
  - \* Motor und Auspuffanlage werden sehr heiß. Darum so parken, daß Fußgänger oder Kinder die heißen Teile nicht versehentlich berühren können.
  - \* Das Fahrzeug nicht auf abschüssigem oder weichem Untergrund abstellen, damit es nicht umfallen kann.

- 
4. When transporting the machine in another vehicle, be sure it is kept upright and that the fuel cock is turned to the "OFF". If it should lean over, gasoline may leak out of the carburetor or fuel tank.
  5. Never start your engine or let it run for any length of time in a closed area. The exhaust fumes are poisonous and may cause loss of consciousness and death within a short time. Always operate your machine in an area with adequate ventilation.
  6. Always wear a helmet, gloves, boots, trousers, and jacket for motocross riding.

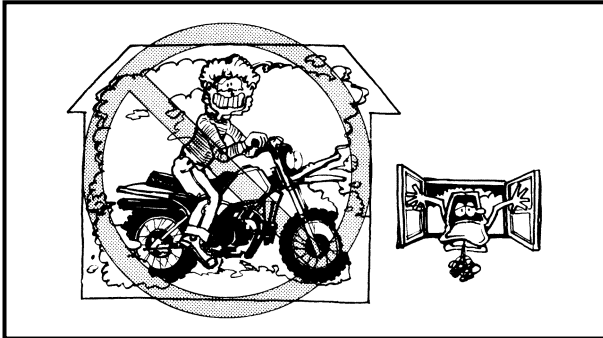
4. Lors du transport de l'engin dans un autre véhicule, veiller à le garder bien droit et à ce que le robinet de carburant soit sur "OFF". Si le véhicule est incliné, l'essence risque de déborder du carburateur ou du réservoir.
5. Ne jamais mettre le moteur en marche ni le laisser tourner aussi peu de temps soit-il dans un local fermé. Les gaz d'échappement sont délétères et peuvent entraîner une perte de connaissance et même la mort en peu de temps. Ne laisser tourner le moteur que dans un endroit bien ventilé.
6. Pour faire du motocross, il faut toujours porter un casque, des gants, des bottes, un pantalon et une veste de motard.

4. Die Maschine beim Transport in einem anderen Fahrzeug immer aufrecht hinstellen und den Kraftstoffhahn in die Stellung "OFF" drehen. Falls das Fahrzeug nicht aufrecht steht, kann Kraftstoff aus dem Vergaser oder dem Kraftstofftank auslaufen.
5. Den Motor keinesfalls in geschlossenen Räumen anlassen oder für längere Zeit laufen lassen. Abgase sind äußerst giftig und führen innerhalb kurzer Zeit zu Bewußtlosigkeit und Tod. Daher den Motor nur an gut belüfteten Orten betreiben.
6. Beim Fahren immer einen Helm und spezielle Motorradbekleidung (Handschuhe, Stiefel, Hosen und Jacken) tragen.

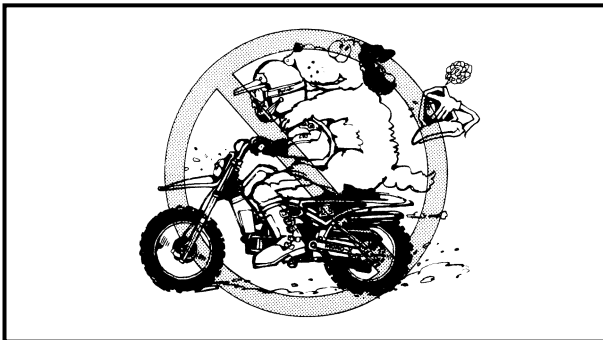
**⚠ SAFETY INFORMATION**



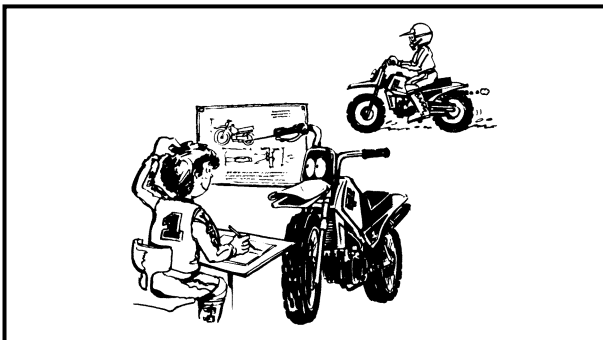
1. Don't ride it on the street.



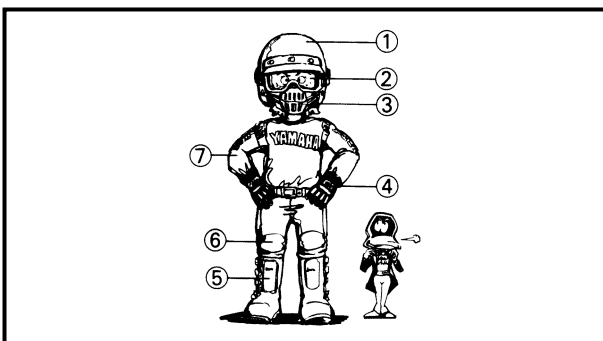
2. Don't run the engine inside a building.



3. This is a one-seater motorbike. Don't give any person a ride.



4. Let's learn how to ride properly. Ask your parents for any question.



5. When riding the machine, be sure to wear the protective apparel as illustrated.

- ① Helmet
- ② Goggles
- ③ Mouth guard
- ④ Gloves
- ⑤ Boots
- ⑥ Motocross pants
- ⑦ Long sleeved trainer

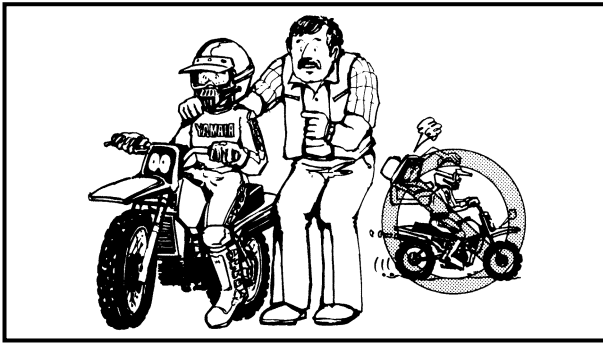
---

**⚠ INFORMATION DE SECURITE**

1. Ne pas rouler sur la route.
2. Ne pas faire tourner le moteur dans un bâtiment.
3. Il s'agit d'une moto à une seule place. Ne jamais transporter de passager.
4. Il est important d'apprendre à conduire correctement. Ne pas hésiter à poser des questions à l'instructeur.
5. Toujours porter un casque, comme illustré, lorsqu'on est à moto.
  - ① Casque
  - ② Lunettes
  - ③ Protection pour la bouche
  - ④ Gants
  - ⑤ Bottes
  - ⑥ Pantalon de motard
  - ⑦ Une veste à longue manches

**⚠ SICHERHEITSINFORMATION**

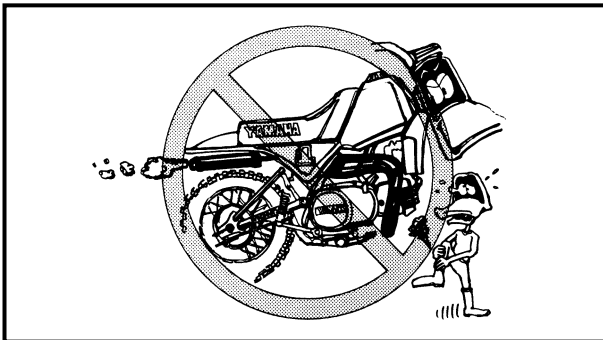
1. Das Fahrzeug nicht auf der Straße fahren.
2. Den Motor nicht in geschlossenen Räumen starten.
3. Dieses Fahrzeug ist nur für eine Person zugelassen. Zweipersonen-Betrieb ist nicht gestattet.
4. Sicheres Fahren kann man lernen. Im Zweifelsfall die Eltern fragen.
5. Beim Fahren immer einen Helm tragen.
  - ① Helm
  - ② Schutzbrille
  - ③ Mundschutz
  - ④ Motorrad-Handschuhe
  - ⑤ Motorradstiefel
  - ⑥ Motocross-Hose
  - ⑦ Langärmeliges Trainingshemd



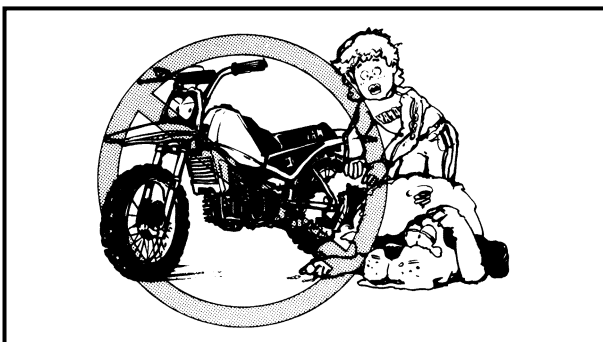
6. When going for riding, be sure to be with your family.  
Never go alone.



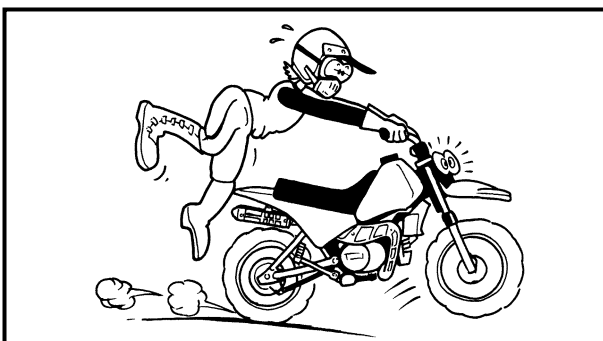
7. Before riding the machine, ask your parents to check the machine very carefully.



8. Don't touch the areas shown, or you'll get burnt in the hand.



9. Don't touch rotating or moving parts.



10. Before starting the engine, be sure to shift the transmission into neutral.



---

6. Ne jamais partir seul à moto. Toujours partir avec son instructeur.

6. Beim Fahren sollte immer ein Elternteil anwesend sein. Niemals alleine fahren.

7. Avant de rouler, bien veiller à ce qu'un instructeur ait contrôlé attentivement la machine.

7. Vor Fahrtantritt muß die Maschine von einem Elternteil sorgfältig überprüft werden.

8. Ne pas toucher les endroits montrés, car ils peuvent être chauds. Il y a risque de brûlures.

8. Die abgebildeten Fahrzeugbereiche nicht berühren, da es sonst zu Verbrennungen kommen kann.

9. Ne pas toucher les pièces mobiles ou qui tournent.

9. Keine sich drehenden oder sich bewegenden Teile berühren.

10. Avant de mettre le moteur en marche, bien veiller à être au point mort.

10. Vor dem Starten des Motors sicherstellen, daß sich das Getriebe in der Leerlaufstellung befindet.

EC080000

# HOW TO USE THIS MANUAL

EC081000

## PARTICULARLY IMPORTANT INFORMATION



The Safety Alert Symbol means ATTENTION! BECOME ALERT! YOUR SAFETY IS INVOLVED!

### **WARNING**

Failure to follow WARNING instructions could result in severe injury or death to the machine operator, a bystander, or a person inspecting or repairing the machine.

### **CAUTION:**

A CAUTION indicates special precautions that must be taken to avoid damage to the machine.

### **NOTE:**

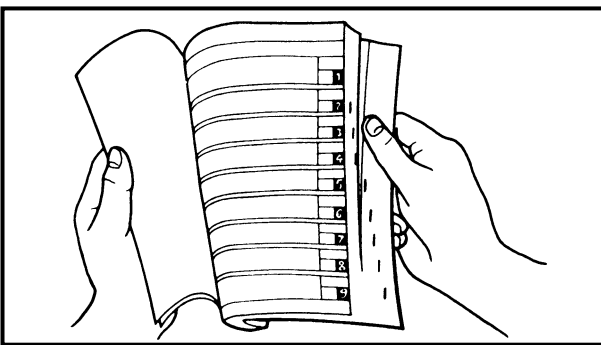
A NOTE provides key information to make procedures easier or clearer.

EC082000

## FINDING THE REQUIRED PAGE

1. This manual consists of six chapters; "General Information", "Specifications", "Regular inspection and adjustments", "Engine", "Chassis" and "Electrical".
2. The table of contents is at the beginning of the manual. Look over the general layout of the book before finding then required chapter and item.

Bend the book at its edge, as shown, to find the required fore edge symbol mark and go to a page for required item and description.



---

# COMMENT UTILISER CE MANUEL

## INFORMATIONS PARTICULIERE- MENT IMPORTANTES



Le symbole d'alerte de sécurité signifie ATTENTION! SOYEZ VIGILANT! VOTRE SECURITE EST EN JEU!

### **⚠ AVERTISSEMENT**

Le non-respect des instructions AVERTISSEMENT peut entraîner de sérieuses blessures ou la mort du pilote de la machine, d'un passant ou d'une personne inspectant ou réparant la machine.

### **ATTENTION:**

Un ATTENTION indique les procédures spéciales qui doivent être suivies pour éviter d'endommager la machine.

### **N.B.:**

Un N.B. fournit les renseignements nécessaires pour rendre les procédures plus faciles ou plus claires.

## TROUVER LA PAGE RECHERCHEE

1. Ce manuel comprend 6 chapitres: "Renseignements généraux", "Caractéristiques", "Contrôles et réglages courants", "Moteur", "Partie cycle" et "Partie électrique".
2. La table des matières se trouve au début du manuel.

Regarder la disposition générale du manuel avant de rechercher le chapitre et l'article désirés.

Arquer le manuel à son bord, de la manière indiquée, pour trouver le symbole de devant désiré et passer à une page de la description et l'article désirés.

# BENUTZERHINWEISE

## KENNZEICHNUNG WICHTIGER HINWEISE



Das Ausrufezeichen bedeutet: "GEFAHR! Achten Sie auf Ihre Sicherheit!"

### **⚠ WARNUNG**

Ein Mißachten dieser Warnhinweise bringt Fahrer, Mechaniker und andere Personen in Verletzungs- oder Lebensgefahr.

### **ACHTUNG:**

Hierunter sind Vorsichtsmaßnahmen zum Schutz des Fahrzeugs vor Schäden aufgeführt.

### **HINWEISE:**

Ein HINWEIS gibt Zusatzinformationen und Tips, um bestimmte Vorgänge oder Arbeiten zu vereinfachen.

## INFORMATION AUFFINDEN

1. Diese Anleitung umfaßt sechs Kapitel: 1. Allgemeine Angaben – 2. Technische Daten – 3. Regelmäßige Inspektionen und Einstellarbeiten – 4. Motor – 5. Fahrwerk – 6. Elektrische Anlage.
2. Dem ersten Kapitel geht ein Inhaltverzeichnis voran. Machen Sie sich mit dem Inhalt und Aufbau der Anleitung vertraut, bevor Sie nach bestimmten Angaben suchen. Halten Sie das Buch wie in der Abbildung gezeigt, um das Auffinden der einzelnen Kapitel zu erleichtern.

# MANUAL FORMAT

All of the procedures in this manual are organized in a sequential, step-by-step format. The information has been compiled to provide the mechanic with an easy to read, handy reference that contains comprehensive explanations of all disassembly, repair, assembly, and inspection operations.

In this revised format, the condition of a faulty component will precede an arrow symbol and the course of action required will follow the symbol, e.g.

- Bearings  
Pitting/damage → Replace.

# HOW TO READ DESCRIPTIONS

To help identify parts and clarify procedure steps, there are exploded diagrams at the start of each removal and disassembly section.

1. An easy-to-see exploded diagram ① is provided for removal and disassembly jobs.
2. Numbers ② are given in the order of the jobs in the exploded diagram. A number that is enclosed by a circle indicates a disassembly step.
3. An explanation of jobs and notes is presented in an easy-to-read way by the use of symbol marks ③. The meanings of the symbol marks are given on the next page.
4. A job instruction chart ④ accompanies the exploded diagram, providing the order of jobs, names of parts, notes in jobs, etc.
5. Extent of removal ⑤ is provided in the job instruction chart to save the trouble of an unnecessary removal job.
6. For jobs requiring more information, the step-by-step format supplements ⑥ are given in addition to the exploded diagram and job instruction chart.

CLUTCH ENG

CLUTCH

Extent of removal: ① Friction plate and clutch plate removal ② Clutch housing removal  
③ Primary clutch removal

Extent of removal	Order	Part name	Qty	Remarks
	<b>CLUTCH REMOVAL</b>			
	1	Bolt/clutch spring	4/4	
	2	Pressure plate	1	
	3	Washer	1	
	4	Push rod #1	1	
	5	Friction plate	5	
	6	Clutch plate	4	
	7	Push rod #2	1	
	8	Clutch boss nut	1	Use special tool.
	9	Lock washer	1	
	10	Clutch boss	1	Refer to "REMOVAL POINTS".
	11	Washer	1	
	12	Clutch housing	1	

CLUTCH ENG

REMOVAL POINTS  
EG4R011  
**Clutch boss**

1. Remove:

- Clutch boss nut ①
- Lock washer ②
- Clutch boss

**NOTE:**  
Straighten the lock washer tab and use the clutch holding tool ③ to hold the clutch boss.

Clutch holding tool:  
YM-91042/90890-04086

Ⓐ For USA and CDN  
Ⓑ Except for USA and CDN

**Primary clutch**

1. Remove:

- Primary clutch nut ①

**NOTE:**  
Loosen the nut while holding the magnet rotor with the sheave holder ②.

Sheave holder:  
YS-01880/90890-01701

**INSPECTION**  
EG4R002  
**Friction plate**

1. Measure:

- Friction plate thickness

Out of specification → Replace friction plate as a set.  
Measure at all four points.

Friction plate thickness

Standard	<Limit>
2.7 - 2.9 mm (0.106 - 0.114 in)	2.6 mm (0.102 in)

4 - 28

4 - 30

---

## FORMAT DU MANUEL

Dans ce manuel, toutes les procédures sont décrites pas à pas. Les informations ont été condensées pour fournir à l'utilisateur un guide pratique et facile à lire, contenant des explications claires pour toutes les procédures de démontage, réparation, remontage et vérification.

Dans ce nouveau format, l'état d'un composant défectueux est suivi d'une flèche qui indique les mesures à prendre. Exemple:

- Roulements  
Piqûres/endommagement → Remplacer.

## COMMENT LIRE LES DESCRIPTIONS

Chaque section détaillant des étapes de démontage ou de remontage est précédée de vues en éclaté qui permettent de clarifier ces opérations.

1. Exemple de vue en éclaté ① clarifiant les opérations de démontage et de remontage.
2. Sur les vues en éclaté, les pièces sont numérotées ② dans l'ordre des opérations à effectuer. Un chiffre entouré d'un cercle correspond à une étape de démontage.
3. Les vues en éclaté portent également des symboles ③ qui rappellent des points importants à ne pas oublier. La signification de ces symboles est expliquée à la page suivante.
4. Les vues en éclaté sont suivies d'un tableau ④ fournissant l'ordre des opérations, le nom des pièces, des remarques, etc.
5. Pour éviter la dépose superflue de pièces, l'étendue de la dépose ⑤ est indiquée dans le tableau de description du travail.
6. Pour les travaux qui demandent des explications supplémentaires, la vue en éclaté et le tableau sont suivis d'une description détaillée ⑥ des opérations.

## AUFBAU

Diese Anleitung wurde zusammengestellt, um dem Benutzer ein leicht verständliches Nachschlagewerk in die Hand zu geben, in dem alle dargestellten Arbeitsvorgänge (Ein- und Ausbau, Zerlegung und Zusammenbau, Prüfung und Reparatur) detailliert und in der entsprechenden Reihenfolge beschrieben sind.






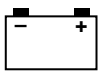



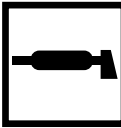



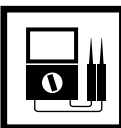





Je nach Zustand eines fehlerhaften Bauteils weist ein Pfeilsymbol auf die erforderliche Maßnahme hin. Beispiel:

- Lager  
Pitting/Beschädigung → Erneuern.

## LESEN DER BESCHREIBUNGEN

Um bei der Identifikation der Teile zu helfen und die Arbeitsschritte zu verdeutlichen, sind Explosionsdiagramme am Beginn jedes Ausbau- und Demontageabschnittes dargestellt.

1. Für die Ausbau- und Demontearbeiten ist meistens ein übersichtliches Explosionsdiagramm ① dargestellt.
2. Die Nummern ② in dem Explosionsdiagramm sind in der Reihenfolge der Arbeiten aufgeführt. Eine in einen Kreis eingeschriebene Nummer bezeichnet einen Demontageschritt.
3. Eine Erläuterung der Arbeiten und Hinweise ist durch ablesefreundliche Symbolmarkierungen ③ gegeben. Die Bedeutungen der Symbolmarkierungen sind auf der nächsten Seite aufgeführt.
4. Eine Arbeitsanweisungstabelle ④ begleitet das Explosionsdiagramm und gibt die Arbeitsreihenfolge, Bezeichnung der Teile, Hinweise zu den Arbeiten usw. an.
5. Der Umfang des Ausbaus ⑤ ist in der Arbeitsanweisungstabelle aufgeführt, um nicht erforderliche Ausbauarbeiten zu vermeiden.
6. Für Arbeiten, für die weitere Informationen benötigt werden, sind schrittweise Ergänzungen ⑥ zusätzlich zu dem Explosionsdiagramm und der Arbeitsanweisungstabelle aufgeführt.

① GEN INFO 	② SPEC 
③ INSP ADJ 	④ ENG 
⑤ CHAS 	⑥ ELEC 
⑦ 	⑧ 
⑨ 	⑩ 
⑪ 	⑫ 
⑬ 	⑭ 
⑮ 	⑯ 
⑰ 	⑱ 
⑲ 	⑳ New

## ILLUSTRATED SYMBOLS (Refer to the illustration)

Illustrated symbols ① to ⑥ are designed as thumb tabs to indicate the chapter's number and content.

- ① General information
- ② Specifications
- ③ Regular inspection and adjustments
- ④ Engine
- ⑤ Chassis
- ⑥ Electrical

Illustrated symbols ⑦ to ⑭ are used to identify the specifications appearing in the text.

- ⑦ With engine mounted
- ⑧ Special tool
- ⑨ Filling fluid
- ⑩ Lubricant
- ⑪ Tightening
- ⑫ Specified value, Service limit
- ⑬ Engine speed
- ⑭ Resistance ( $\Omega$ ), Voltage (V), Electric current (A)

Illustrated symbols ⑮ to ⑱ in the exploded diagram indicate grade of lubricant and location of lubrication point.

- ⑮ Apply engine oil
- ⑯ Apply molybdenum disulfide oil
- ⑰ Apply lightweight lithium-soap base grease
- ⑱ Apply molybdenum disulfide grease

Illustrated symbols ⑲ to ⑳ in the exploded diagrams indicate where to apply a locking agent and when to install new parts.

- ⑲ Apply locking agent (LOCTITE®)
- ⑳ Use new one

---

## SYMBOLES GRAPHIQUES

### (Voir l'illustration)

Les symboles graphiques ① à ⑥ servent à repérer les différents chapitres et à indiquer leur contenu.

- ① Renseignements généraux
- ② Caractéristiques
- ③ Contrôles et réglages courants
- ④ Moteur
- ⑤ Partie cycle
- ⑥ Partie électrique

Les symboles graphiques ⑦ à ⑭ permettent d'identifier les spécifications encadrées dans le texte.

- ⑦ Monteur monté
- ⑧ Outil spéciaux
- ⑨ Liquide de remplissage
- ⑩ Lubrifiant
- ⑪ Serrage
- ⑫ Valeur spécifiée, limite de service
- ⑬ Régime du moteur
- ⑭ Résistance ( $\Omega$ ), tension (V), intensité (A)

Les symboles graphiques ⑮ à ⑱ utilisés vues en éclaté indiquent les endroit à lubrifier et le type de lubrifiant à utiliser.

- ⑮ Appliquer de l'huile moteur
- ⑯ Appliquer de l'huile au bisulfure de molybdène
- ⑰ Appliquer de la graisse fluide à base de savon au lithium
- ⑱ Appliquer de la graisse au bisulfure de molybdène

Les symboles graphiques ⑲ à ⑳ vues en éclaté indiquent l'agent de blocage à appliquer et les pièces qui nécessitent un remplacement.

- ⑲ Appliquer un agent de blocage (LOCTITE®)
- ⑳ Utiliser une pièce neuve

---

## ABGEBILDETEN SYMBOLS

Die unter ① bis ⑥ abgebildeten Symbole weisen auf die Themen der einzelnen Kapitel hin.

- ① Allgemeine Angaben
- ② Technische Daten
- ③ Regelmäßige Inspektionen und Einstellarbeiten
- ④ Motor
- ⑤ Fahrwerk
- ⑥ Elektrische Anlage

Die Symbole ⑦ bis ⑭ weisen auf wichtige Angaben im Text hin.

- ⑦ Wartung mit montiertem Motor möglich
- ⑧ Spezialwerkzeug
- ⑨ Art und Menge einzufüllender Flüssigkeiten
- ⑩ Schmiermittel
- ⑪ Anzugsmoment
- ⑫ Verschleißgrenzen, Toleranzen
- ⑬ Motordrehzahl
- ⑭ Elektrische Sollwerte

Die Symbole ⑮ bis ⑱ in den Explosionszeichnungen weisen auf die zu verwendenden Schmiermittel und die Schmierstellen hin.

- ⑮ Motoröl
- ⑯ Molybdändisulfidöl
- ⑰ Leichtes Lithiumfett
- ⑱ Molybdändisulfidfett

Die Symbole ⑲ bis ⑳ in den Explosionszeichnungen weisen darauf hin, wann Kleber ⑲ aufgetragen wird und neue Bauteile ⑳ verwendet werden.

- ⑲ Klebemittel (LOCTITE®)
- ⑳ Erneuern

---

# INDEX

**GENERAL  
INFORMATION**

**SPECIFICATIONS**

**REGULAR  
INSPECTION AND  
ADJUSTMENT**

**ENGINE**

**CHASSIS**

**ELECTRICAL**



## INDEX

RENSEIGNEMENTS  
GENERAUX

CARACTERISTI-  
QUES

CONTROLES ET  
REGLAGES  
COURANTS

MOTEUR

PARTIE CYCLE

PARTIE  
ELECTRIQUE

## INDEX

ALLGEMEINE  
ANGABEN



GEN  
INFO **1**

TECHNISCHE  
DATEN



SPEC **2**

REGELMÄSSIGE  
INSPEKTION UND  
EINSTELLARBEITE



INSP  
ADJ **3**

MOTOR



ENG **4**

FAHRWERK



CHAS **5**

ELEKTRISCHE  
ANLAGE



ELEC **6**

---

# CONTENTS

## CHAPTER 1 GENERAL INFORMATION

DESCRIPTION .....	1-1
MACHINE IDENTIFICATION .....	1-2
IMPORTANT INFORMATION .....	1-3
CHECKING OF CONNECTION .....	1-5
SPECIAL TOOLS .....	1-6
CONTROL FUNCTIONS .....	1-9
FUEL .....	1-11
STARTING AND OPERATION .....	1-12

## CHAPTER 2 SPECIFICATIONS

GENERAL SPECIFICATIONS .....	2-1
MAINTENANCE SPECIFICATIONS .....	2-4
GENERAL TORQUE SPECIFICATIONS .....	2-15
DEFINITION OF UNITS .....	2-15
CABLE ROUTING DIAGRAM .....	2-16

## CHAPTER 3 REGULAR INSPECTION AND ADJUSTMENTS

MAINTENANCE INTERVALS .....	3-1
PERIODIC MAINTENANCE AND LUBRICATION .....	3-1
PRE-OPERATION INSPECTION AND MAINTENANCE .....	3-2
ENGINE .....	3-3
CHASSIS .....	3-11
ELECTRICAL .....	3-19

---

## **TABLES DES MATIERES**

### **CHAPITRE 1 RENSEIGNEMENTS GENERAUX**

DESCRIPTION .....	1-1
IDENTIFICATION DE LA MACHINE .....	1-2
INFORMATIONS IMPORTANTES .....	1-3
VERIFICATION DES CONNEXIONS .....	1-5
OUTILS SPECIAUX .....	1-6
FONCTIONS DES COMMANDES .....	1-9
CARBURANT .....	1-11
DEMARRAGE ET FONCTIONNEMENT .....	1-12

### **CHAPITRE 2 CARACTERISTIQUES**

CARACTERISTIQUES GENERALES .....	2-1
CARACTERISTIQUES D'ENTRETIEN .....	2-4
CARACTERISTIQUES GENERALES DE COUPLE .....	2-15
DEFINITION DES UNITES .....	2-15
CHEMINEMENT DES CABLES .....	2-16

### **CHAPITRE 3 INSPECTIONS ET REGLAGES PERIODIQUES**

PROGRAMME D'ENTRETIEN .....	3-1
ENTRETIENS PERIODIQUES ET GRAIS- SAGES .....	3-1
CONTROLES ET ENTRETIENS AVANT UTILISATION .....	3-2
MOTEUR .....	3-3
PARTIE CYCLE .....	3-11
PARTIE ELECTRIQUE .....	3-19

## **INHALT**

### **KAPITEL 1 ALLGEMEINE ANGABEN**

FAHRZEUGBESCHREIBUNG .....	1-1
FAHRZEUG-IDENTIFIZIERUNG .....	1-2
WICHTIGE INFORMATIONEN .....	1-3
ANSCHLÜSSE PRÜFEN .....	1-5
SPEZIALWERKZEUGE .....	1-6
ARMATUREN UND DEREN FUNKTION ..	1-9
KRAFTSTOFF .....	1-11
ANLASSEN UND INBETRIEBNAHME ..	1-12

### **KAPITEL 2 TECHNISCHE DATEN**

ALLGEMEINE TECHNISCHE DATEN .....	2-1
WARTUNGSDATEN .....	2-4
ALLGEMEINE ANZUGSMOMENTE .....	2-15
EINHEITEN .....	2-15
KABELFÜHRUNG .....	2-16

### **KAPITEL 3 REGELMÄSSIGE INSPEKTION UND EINSTELLARBEITEN**

WARTUNGSINTERVALLE .....	3-1
WARTUNGSINTERVALLE UND SCHMIER- DIENST .....	3-1
WARTUNGS- UND EINSTELLARBEITEN VOR FAHRTBEGINN .....	3-2
MOTOR .....	3-3
FAHRWERK .....	3-11
ELEKTRISCHE ANLAGE .....	3-19

---

## **CHAPTER 4 ENGINE**

<b>CARBURETOR</b> .....	4-1
<b>CYLINDER HEAD</b> .....	4-8
<b>CAMSHAFT AND ROCKER ARMS</b> .....	4-13
<b>VALVES AND VALVE SPRINGS</b> .....	4-16
<b>CYLINDER AND PISTON</b> .....	4-21
<b>CLUTCH</b> .....	4-27
<b>KICK AXLE</b> .....	4-33
<b>SHIFT SHAFT</b> .....	4-34
<b>OIL PUMP</b> .....	4-36
<b>CDI MAGNETO</b> .....	4-39
<b>CRANKCASE AND CRANKSHAFT</b> .....	4-41
<b>SHIFT FORK, SHIFT CAM AND TRANSMISSION</b> .....	4-44

## **CHAPTER 5 CHASSIS**

<b>FRONT WHEEL AND REAR WHEEL</b> .....	5-1
<b>FRONT FORK</b> .....	5-6
<b>HANDLEBAR</b> .....	5-9
<b>STEERING</b> .....	5-10
<b>SWINGARM</b> .....	5-11

## **CHAPTER 6 ELECTRICAL**

<b>ELECTRICAL COMPONENTS AND WIRING DIAGRAM</b> .....	6-1
<b>IGNITION SYSTEM</b> .....	6-2
<b>CARBURETOR HEATING SYSTEM</b> .....	6-6
<b>MAINTENANCE RECORD</b> .....	6-9

---

## **CHAPITRE 4**

### **MOTEUR**

CARBURATEUR .....	4-1
CULASSE .....	4-8
ARBRE A CAMES ET CULBUTEURS .....	4-13
SOUPAPES ET RESSORTS	
DE SOUPAPE .....	4-16
CYLINDRE ET PISTON .....	4-21
EMBRAYAGE .....	4-27
ARBRE DE KICK .....	4-33
ARBRE DE SELECTION .....	4-34
POMPE A HUILE .....	4-36
MAGNETO CDI .....	4-39
CARTER ET VILEBREQUIN .....	4-41
FOURCHETTES DE SELECTION, TAM- BOUR ET BOITE DE VITESSES .....	4-44

## **CHAPITRE 5**

### **PARTIE CYCLE**

ROUE AVANT ET ROUE ARRIERE .....	5-1
FOURCHE AVANT .....	5-6
GUIDON .....	5-9
DIRECTION .....	5-10
BRAS OSCILLANT .....	5-11

## **CHAPITRE 6**

### **PARTIE ELECTRIQUE**

COMPOSANTS ELECTRIQUES ET SCHEMA DE CABLAGE .....	6-1
SYSTEME D'ALLUMAGE .....	6-2
SYSTEME DE RECHAUFFEMENT DU CARBURATEUR .....	6-6
FICHE D'ENTRETIEN .....	6-9

---

## **KAPITEL 4**

### **MOTOR**

VERGASER .....	4-1
ZYLINDERKOPF .....	4-8
NOCKENWELLE UND KIPPHEBEL .....	4-13
VENTILE UND VENTILFEDERN .....	4-16
ZYLINDER UND KOLBEN .....	4-21
KUPPLUNG .....	4-27
KICKSTARTERWELLE .....	4-33
SCHALTWELLE .....	4-34
ÖLPUMPE .....	4-36
CDI-SCHWUNGRADMAGNETZÜNDER .....	4-39
KURBELGEHÄUSE UND KURBELWELLE .....	4-41
SCHALTGABEL, SCHALTWALZE UND GETRIEBE .....	4-44

## **KAPITEL 5**

### **FAHRWERK**

VORDER- UND HINTERRAD .....	5-1
TELESKOPGABEL .....	5-6
LENKER .....	5-9
LENKKOPF .....	5-10
SCHWINGE .....	5-11

## **KAPITEL 6**

### **ELEKTRISCHE ANLAGE**

ELEKTRISCHE BAUTEILE UND SCHALTPLAN .....	6-1
ZÜNDANLAGE .....	6-2
VERGASERBEHEIZUNGSSYSTEM .....	6-6
WARTUNGSPLAN .....	6-9

EC100000

**GENERAL INFORMATION**

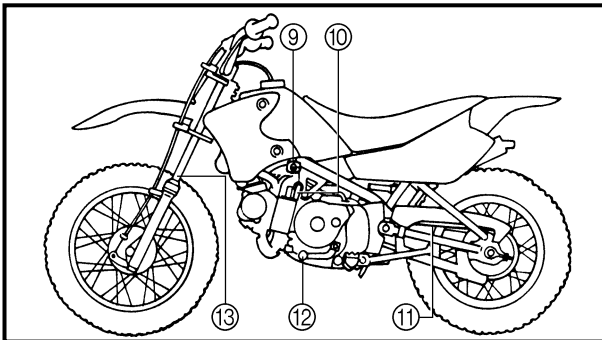
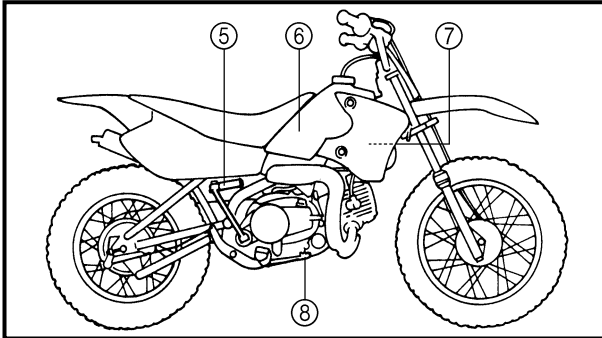
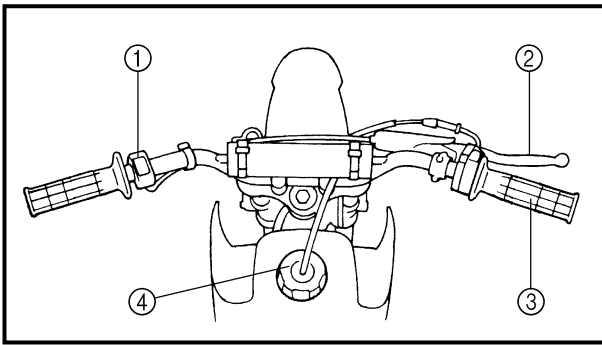
EC110000

**DESCRIPTION**

- ① "ENGINE STOP" button
- ② Front brake lever
- ③ Throttle grip
- ④ Fuel tank cap
- ⑤ Kick starter
- ⑥ Fuel tank
- ⑦ Air cleaner
- ⑧ Rear brake pedal
- ⑨ Fuel cock
- ⑩ Starter lever (choke)
- ⑪ Drive chain
- ⑫ Shift pedal
- ⑬ Front fork

**NOTE:**

- The machine you have purchased may differ slightly from those shown in the following.
- Designs and specifications are subject to change without notice.



## RENSEIGNEMENTS GÉNÉRAUX

### DESCRIPTION

- ① Coupe-circuit du moteur
- ② Levier de frein avant
- ③ Poignée d'accélérateur
- ④ Bouchon d'orifice de remplissage et jauge d'huile
- ⑤ Kick
- ⑥ Réservoir de carburant
- ⑦ Filtre à air
- ⑧ Pédale de frein arrière
- ⑨ Robinet à essence
- ⑩ Levier de starter
- ⑪ Chaîne de transmission
- ⑫ Pédale de sélection
- ⑬ Fourche avant

**N.B.:** \_\_\_\_\_

- Votre machine diffère peut-être partiellement de celles montrées sur ces photos.
  - La conception et les caractéristiques peuvent être changées sans préavis.
- 

## ALLGEMEINE ANGABEN FAHRZEUGBESCHREIBUNG

- ① Motorstoppschalter
- ② Handbremshebel
- ③ Gasdrehgriff
- ④ Motoröl-Einfüllschraubverschluß/Tauchstab
- ⑤ Kickstarter
- ⑥ Kraftstofftank
- ⑦ Luftfilter
- ⑧ Fußbremshebel
- ⑨ Kraftstoffhahn
- ⑩ Chokehebel
- ⑪ Antriebskette
- ⑫ Schalthebel
- ⑬ Teleskopgabel

**HINWEIS:** \_\_\_\_\_

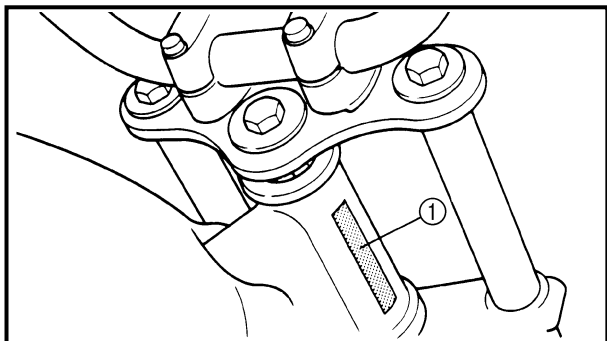
- Leichte Modell-Abweichungen möglich.
  - Änderungen an Design und technischen Daten jederzeit vorbehalten.
-

EC120001

## MACHINE IDENTIFICATION

There are two significant reasons for knowing the serial number of your machine:

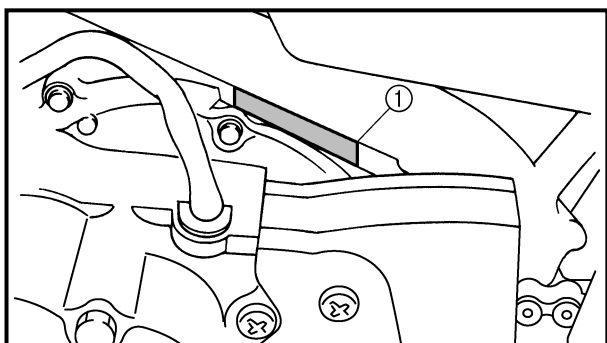
1. When ordering parts, you can give the number to your Yamaha dealer for positive identification of the model you own.
2. If your machine is stolen, the authorities will need the number to search for and identify your machine.



EC121001

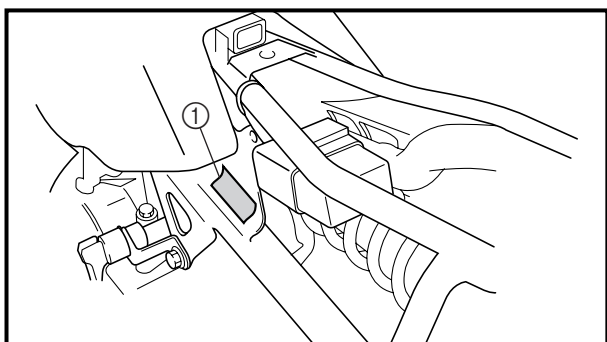
## VEHICLE IDENTIFICATION NUMBER

The vehicle identification number ① is stamped on the right of the steering head pipe.



## ENGINE SERIAL NUMBER

The engine serial number ① is stamped into the elevated part of the left-side of the engine.



EC124000

## MODEL LABEL

The model label ① is affixed to the frame under the rider's seat. This information will be needed to order spare parts.



## **IDENTIFICATION DE LA MACHINE**

Il existe deux bonnes raisons de connaître les numéros de série de sa machine:

1. A la commande de pièces de rechange, ces numéros permettent au concessionnaire Yamaha d'identifier clairement la machine.
2. En cas de vol du véhicule, la police réclamera ces numéros afin de faciliter son identification.

### **NUMERO D'IDENTIFICATION DU VEHICULE**

Le numéro d'identification du véhicule ① est frappé au côté droit du tube de tête de fourche.

### **NUMERO DE SERIE DU MOTEUR**

Le numéro de série du moteur ① est poinçonné sur la partie surélevée du côté gauche du moteur.

### **ETIQUETTE D'IDENTIFICATION DU MODELE**

L'étiquette d'identification du modèle ① est apposée sur le cadre, sous la selle du pilote. Les informations reprises sur cette étiquette sont requises lors de la commande de nouvelles pièces.

## **FAHRZEUG-IDENTIFIZIERUNG**

Diese Identifizierungsnummern werden in folgenden Fällen benötigt:

1. bei der Bestellung von Ersatzteilen
2. bei einer Diebstahlmeldung

### **FAHRZEUG-IDENTIFIZIERUNGSNUMMER**

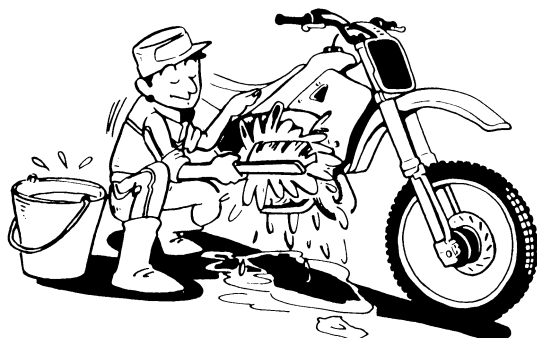
Die Fahrzeug-Identifizierungsnummer ① ist auf der rechten Seite des Lenkkopfes eingeschlagen.

### **MOTOR-IDENTIFIZIERUNGSNUMMER**

Die Motor-Identifizierungsnummer ① ist oben auf der linken Kurbelgehäuseseite eingeschlagen.

### **MODELLCODE-INFORMATION**

Das Modellcode-Klebeschild ① ist an abgebildeter Stelle auf dem Rahmen angebracht. Die Codenummer und das Info-Kürzel werden zur Ersatzteil-Bestellung benötigt.



EC130000

**IMPORTANT INFORMATION**

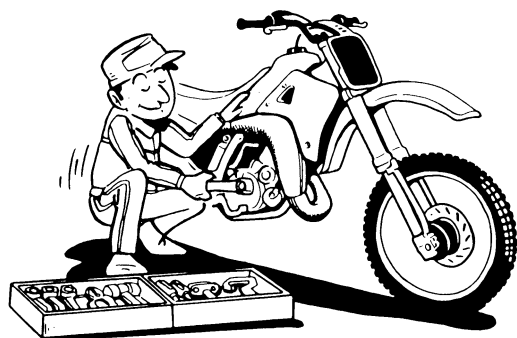
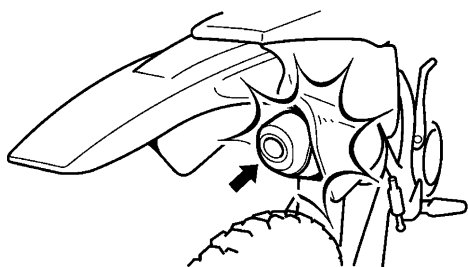
EC131002

**PREPARATION FOR REMOVAL AND  
DISASSEMBLY**

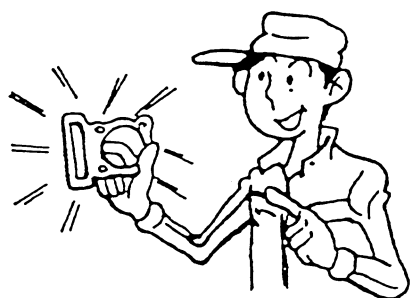
1. Remove all dirt, mud, dust, and foreign material before removal and disassembly.

When washing the machine with high pressured water, cover the parts as follows.

- Silencer end



2. Use proper tools and cleaning equipment. Refer to "SPECIAL TOOLS" section.



3. When disassembling the machine, keep mated parts together. They include gears, cylinders, pistons, and other mated parts that have been "mated" through normal wear. Mated parts must be reused as an assembly or replaced.



4. During the machine disassembly, clean all parts and place them in trays in the order of disassembly. This will speed up assembly time and help assure that all parts are correctly reinstalled.

5. Keep away from fire.

**INFORMATIONS IMPORTANTES  
PREPARATION POUR LA DEPOSE ET  
DEMONTAGE**

1. Eliminer soigneusement crasse, boue, poussière et corps étrangers avant la dépose et le démontage.  
Avant de laver le véhicule à l'eau pressurisée, recouvrir les parties suivantes:
  - Extrémité du silencieux

2. Utiliser les outils et le matériel de nettoyage correct. Se reporter à la section "OUTILS SPECIAUX".

3. Lors du démontage de la machine, garder les pièces connexes ensemble. Ils comprennent les engrenages, cylindres, pistons et autres pièces connexes qui se sont "accouplées" par usure normale. Les pièces connexes doivent être réutilisées en un ensemble ou changées.

4. Lors du démontage de la machine, nettoyer toutes les pièces et les mettre dans des plateaux dans l'ordre du démontage. Ceci diminuera le temps de remontage et permettra d'être sûr que toutes les pièces sont correctement remontées.

5. Tenir éloigné du feu.

**WICHTIGE INFORMATIONEN  
VORBEREITUNG FÜR AUSBAU UND ZER-  
LEGUNG**

1. Vor dem Ausbau oder Zerlegen der Bauteile sämtlichen Schmutz, Schlamm, Staub sowie andere Fremdkörper entfernen.  
Wenn das Motorrad mit einem Hochdruckwascher gereinigt wird, sind folgende Teile sorgfältig abzudecken.
  - Schalldämpferende

2. Nur geeignete Werkzeuge und Reinigungsmittel verwenden. Siehe unter "SPEZIALWERKZEUGE".

3. Beim Zerlegen zusammengehörige Teile immer gemeinsam ablegen. Dies gilt besonders für Zahnräder, Zylinder, Kolben und alle beweglichen Teile, die miteinander arbeiten. Solche Baugruppen dürfen nur komplett wiederverwendet oder ausgetauscht werden.

4. Alle ausgebauten Teile reinigen und in der Reihenfolge des Ausbaus auf einer sauberen Unterlage ablegen. Dies gewährleistet einen zügigen und korrekten Zusammenbau.

5. Alle Teile von offenem Feuer fernhalten.

EC132000

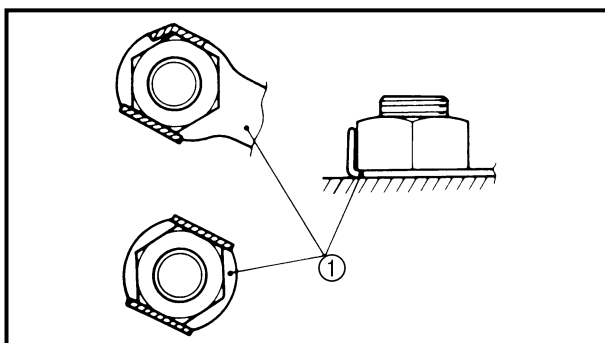
**ALL REPLACEMENT PARTS**

1. We recommend to use Yamaha genuine parts for all replacements. Use oil and/or grease recommended by Yamaha for assembly and adjustment.

EC133000

**GASKETS, OIL SEALS AND O-RINGS**

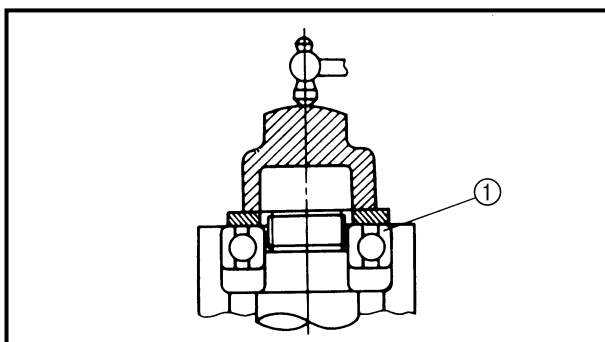
1. All gaskets, oil seals, and O-rings should be replaced when an engine is overhauled. All gasket surfaces, oil seal lips, and O-rings must be cleaned.
2. Properly oil all mating parts and bearings during reassembly. Apply grease to the oil seal lips.



EC134000

**LOCK WASHERS/PLATES AND COTTER PINS**

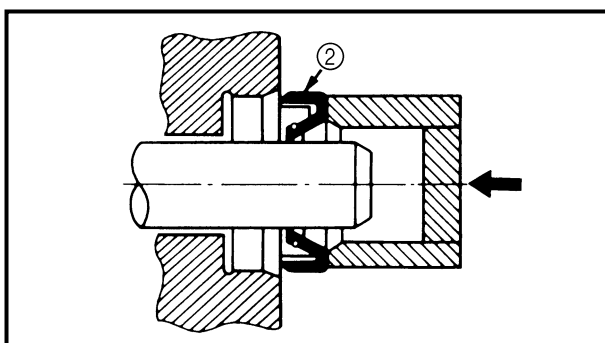
1. All lock washers/plates ① and cotter pins must be replaced when they are removed. Lock tab(s) should be bent along the bolt or nut flat(s) after the bolt or nut has been properly tightened.



EC135001

**BEARINGS AND OIL SEALS**

1. Install the bearing(s) ① and oil seal(s) ② with their manufacturer's marks or numbers facing outward. (In other words, the stamped letters must be on the side exposed to view.) When installing oil seal(s), apply a light coating of light-weight lithium base grease to the seal lip(s). Oil the bearings liberally when installing.



**CAUTION:**

Do not use compressed air to spin the bearings dry. This causes damage to the bearing surfaces.

## PIECES DE RECHANGE

1. Nous recommandons d'utiliser des pièces Yamaha d'origine pour tous les remplacements. Utiliser les huiles/graisse recommandées par Yamaha lors des remontages et réglages.

## JOINTS, BAGUES D'ETANCHEITE ET JOINTS TORIQUES

1. Lorsqu'un moteur est révisé, tous les joints, bagues d'étanchéité et joints toriques doivent être changés. Tous les plans de joint, toutes les lèvres de bague d'étanchéité et les joints toriques doivent être nettoyés.
2. Lors du remontage, huiler correctement toutes les pièces accouplées et tous les roulements. Graisser les lèvres de bagues d'étanchéité.

## RONDELLES-FREIN, FREINS D'ECROU ET GOUPILLES FENDUES

1. Rondelles-frein, freins d'écrou ① et goupilles fendues ne doivent jamais être réutilisés. Les onglets de blocage doivent être dressés contre les faces de boulon ou d'écrou une fois que les boulons et écrous ont été correctement serrés.

## ROULEMENTS ET BAGUES D'ETANCHEITE

1. Monter les roulements ① et les bagues d'étanchéité ② avec leurs marques ou numéros de fabricant dirigés vers l'extérieur. (Autrement dit, les lettres poinçonnées doivent être sur le côté visible.) Lors de la mise en place des bagues d'étanchéité, appliquer une légère couche de graisse fluide à base de lithium sur leurs lèvres. Lors de la mise en place des roulements, les huiler généreusement.

### **ATTENTION:**

**Ne pas sécher les roulements à l'air comprimé. Cela endommagerait les surfaces de roulement.**

## ERSATZTEILE

1. Nur Original-Ersatzteile von Yamaha verwenden. Nur von Yamaha empfohlene Schmierstoffe verwenden. Fremdfabrikate erfüllen häufig nicht die gestellten Qualitätsanforderungen.

## DICHTUNGEN, DICHRINGE UND O-RINGE

1. Beim Überholen des Motors sind sämtliche Dichtungen, Dichtringe und O-Ringe zu erneuern. Alle Dichtflächen, Dichtlippen und O-Ringe vor dem Zusammenbau säubern.
2. Beim Zusammenbau alle beweglichen Teile und Lager ölen, alle Dichtlippen einfetten.

## SICHERUNGSSCHEIBEN/ -BLECHE UND SPLINTE

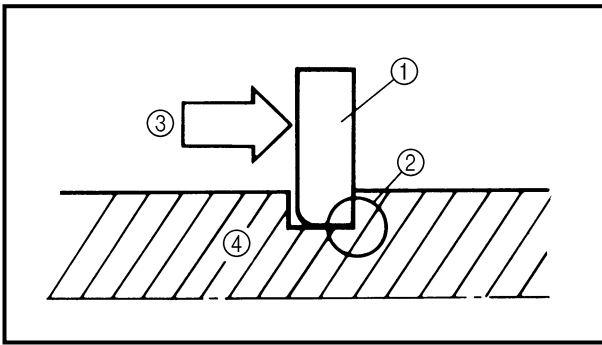
1. Sicherungsscheiben und -bleche ① sowie Splinte müssen nach dem Ausbau erneuert werden. Sicherungsglaschen werden nach dem vorschriftsmäßigen Festziehen der Schraubverbindung gegen die Schlüsselfläche der Schraube oder Mutter hochgebogen.

## LAGER UND DICHRINGE

1. Lager ① und Dichtringe ② so einbauen, daß die Herstellerbeschriftung oder Teilenummer sichtbar bleibt. Beim Einbau von Dichtringen die Dichtlippen dünn mit leichtem Lithiumfett bestreichen. Lager beim Einbau ggf. großzügig ölen.

### **ACHTUNG:**

**Lager nie mit Druckluft trockenblasen, da hierdurch die Lagerflächen beschädigt werden.**

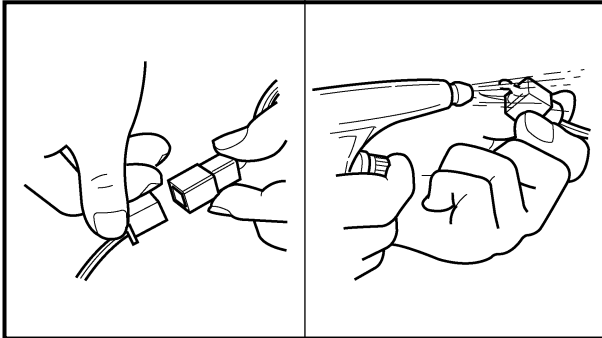


EC136000

## CIRCLIPS

1. All circlips should be inspected carefully before reassembly. Always replace piston pin clips after one use. Replace distorted circlips. When installing a circlip ①, make sure that the sharp-edged corner ② is positioned opposite to the thrust ③ it receives. See the sectional view.

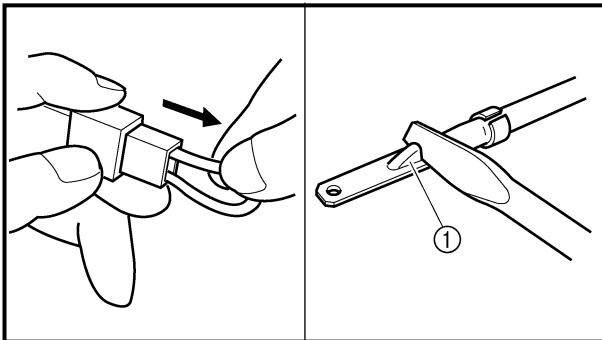
④ Shaft



## CHECKING OF CONNECTION

Dealing with stains, rust, moisture, etc. on the connector.

1. Disconnect:
  - Connector
2. Dry each terminal with an air bower.
3. Connect and disconnect the connector two or three times.
4. Pull the lead to check that it will not come off.
5. If the terminal comes off, bend up the pin ① and reinsert the terminal into the connector.



6. Connect:
  - Connector

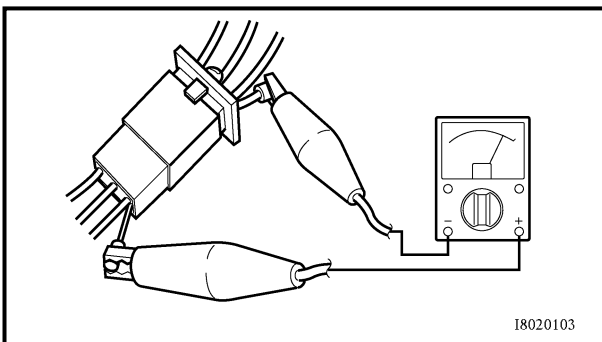
### NOTE:

The two connectors "click" together.

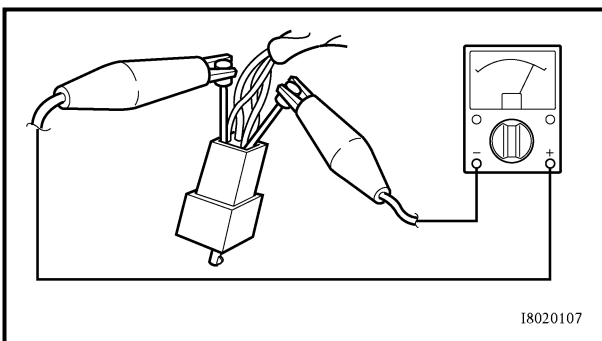
7. Check for continuity with a tester.

### NOTE:

- If there is no continuity, clean the terminals.
- Be sure to perform the steps 1 to 7 listed above when checking the wireharness.
- For a field remedy, use a contact revitalizer available on the market.
- Use the tester on the connector as shown.



18020103



18020107

## CIRCLIPS

1. Avant remontage, tous les circlips doivent être soigneusement vérifiés. Toujours changer les circlips d'axe de piston après une utilisation. Changer tout circlip déformé. Lorsqu'on monte un circlip ①, s'assurer que le côté non chanfreiné ② est positionné du côté opposé à la poussée ③ qu'il reçoit. Voir la vue en coupe.

④ Arbre

## VERIFICATION DES CONNEXIONS

Traitement des taches, de la rouille, de l'humidité, etc. sur un connecteur.

1. Déconnecter:
  - Connecteur
2. Sécher chaque borne à l'air comprimé.
3. Connecter et déconnecter le connecteur deux ou trois fois.
4. Tirer sur le fil pour vérifier s'il ne se détache pas.
5. Si la borne se détache, redresser la lame ① de la broche et insérer à nouveau la borne dans le connecteur.

6. Connecter:
  - Connecteur

**N.B.:** \_\_\_\_\_  
Les deux connecteurs s'encliquètent.

7. Vérifier la continuité avec un testeur.

**N.B.:** \_\_\_\_\_

- S'il n'y a pas continuité, nettoyer les bornes.
- S'assurer d'effectuer les opérations 1 à 7 ci-dessus lors du contrôle du faisceau de fils.
- Pour dépanner, utiliser un produit de contact disponible sur le marché.
- Tester le connecteur comme illustré.

## SICHERUNGSRINGE

1. Sicherungsringe vor dem Wiedereinbau sorgfältig überprüfen und bei Beschädigung oder Verformung erneuern. Kolbenbolzensicherungen müssen nach jedem Ausbau erneuert werden. Beim Einbau eines Sicherungsringes ① stets darauf achten, daß die scharfkantige Seite ② den Ring gegen die Druckrichtung ③ abstützt.

④ Welle

## ANSCHLÜSSE PRÜFEN

Die Steckverbinder auf Oxidation, Rost, Feuchtigkeit usw. prüfen

1. Lösen:
  - Steckverbinder
2. Die einzelnen Anschlußklemmen mit Druckluft trockenblasen.
3. Den Steckverbinder mehrmals aufstecken und wieder abziehen.
4. Die einzelnen Steckverbinderkabel auf Festsitz prüfen.
5. Wenn sich eine Anschlußklemme löst, die Blechlasche ① hochbiegen und die Klemme wieder einsetzen.

6. Anschließen:
  - Steckverbinder

**HINWEIS:** \_\_\_\_\_  
Die Steckverbinder müssen einrasten.

7. Den Steckverbinder mit einem Taschen-Multimeter auf Durchgang prüfen.

**HINWEIS:** \_\_\_\_\_

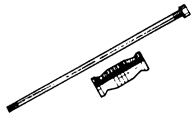
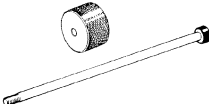
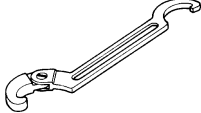
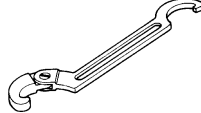


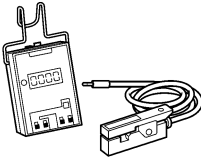
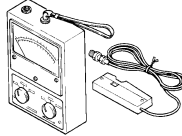
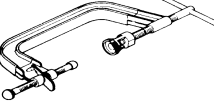
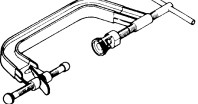
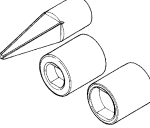
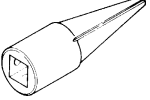
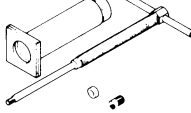
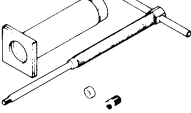
- Ist der Durchgang nicht widerstandsfrei, die Anschlußklemmen reinigen.
- Bei der Überprüfung von Kabelbäumen stets die Schritte 1 bis 7 durchführen.
- Zur schnellen Abhilfe kann ein handelsübliches Kontaktspray verwendet werden.
- Die Steckverbinder wie abgebildet mit dem Meßgerät prüfen.

**SPECIAL TOOLS**



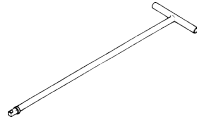
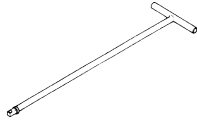

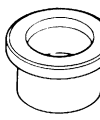
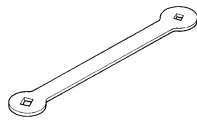
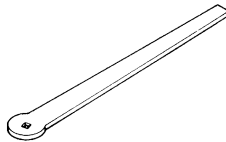


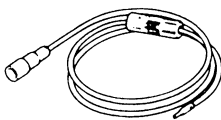
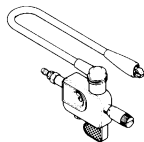


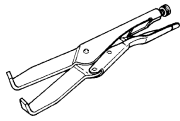
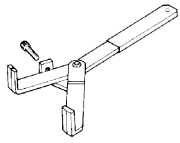
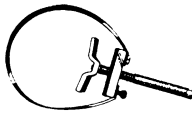
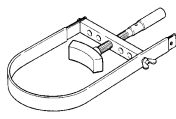
The proper special tools are necessary for complete and accurate tune-up and assembly. Using the correct special tool will help prevent damage caused by the use of improper tools or improvised techniques. The shape and part number used for the special tool differ by country, so two types are provided. Refer to the list provided to avoid errors when placing an order.

**NOTE:**

- For U.S.A. and Canada, use part number starting with “YM-”, “YU-”, “YS-” or “ACC-”.
- For others, use part number starting with “90890-”.

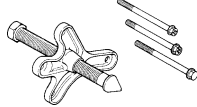
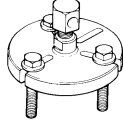
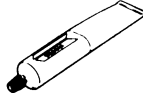
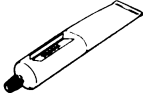
Part number	Tool name/How to use	Illustration	
YU-1083-A 90890-01084 90890-01085	Slide hammer set Weight Slide hammer bolt  These tools are used when removing or installing the rocker arm shafts.	YU-1083-A  	90890-01084 90890-01085  
YU-1268, 90890-01268	Ring nut wrench  This tool is used when loosen the steering ring nut to specification.	YU-1268  	90890-01268  
YU-3112-C, 90890-03112	Pocket tester  Use this tool to inspect the coil resistance, output voltage and amperage.	YU-3112-C  	90890-03112  
YU-8036-B 90890-03113	Inductive tachometer Engine tachometer  This tool is needed for observing engine rpm.	YU-8036-B  	90890-03113  
YM-4019, 90890-04019	Valve spring compressor  This tool is needed to remove and install the valve assemblies.	YM-4019  	90890-04019  
YM-1300 90890-01294	Damper rod holder set Damper rod holder  Use this tool to remove and install the damper rod.	YM-1300  	90890-01294  
YU-1304, 90890-01304	Piston pin puller set  This tool is used to remove the piston pin.	YU-1304  	90890-01304  



Part number	Tool name/How to use	Illustration	
YM-1312-A, 90890-01312	Fuel level gauge  This gauge is used to measure the fuel level in the float chamber.	YM-1312-A 	90890-01312 
YM-1326, 90890-01326	T-handle  This tool is used for holding the damper rod holder when removing or installing the damper rod holder.	YM-1326 	90890-01326 
90890-01186	Fork seal driver attachment  This tool is used to installing the oil seal.		90890-01186 
YM-8035, 90890-01311	Valve adjusting tool  This tool is necessary for adjusting valve clearance.	YM-8035 	90890-01311 
YM-33963, 90890-01184	Fork seal driver weight  This tool is used to installing the oil seal.	YM-33963 	90890-01184 
YM-34487 90890-06754	Dynamic spark tester Ignition checker  This instrument is necessary for checking the ignition system components.	YM-34487 	90890-06754 
YM-33975, 90890-01403	Ring nut wrench  This tool is used when tighten the steering ring nut to specification.	YM-33975 	90890-01403 
YM-91042, 90890-04086	Clutch holding tool  This tool is used to hold the clutch when removing or installing the clutch boss securing nut.	YM-91042 	90890-04086 
YS-1880-A, 90890-01701	Sheave holder  This tool is used for when loosening or tightening the flywheel magneto securing nut.	YS-1880-A 	90890-01701 

# SPECIAL TOOLS



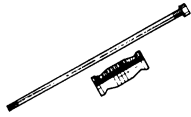
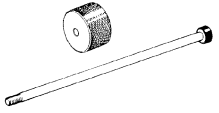
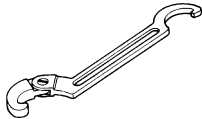
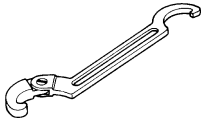


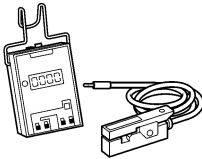
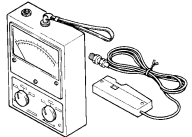
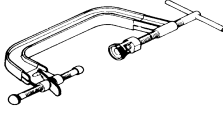
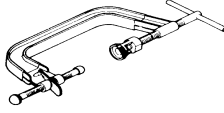
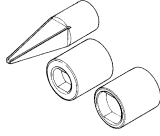
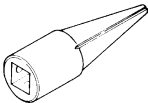
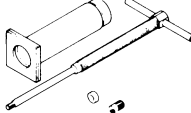
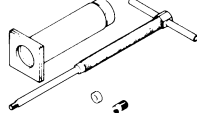
Part number	Tool name/How to use	Illustration	
YU-33270-B, 90890-01362	<p data-bbox="438 273 587 297">Flywheel puller</p> <p data-bbox="438 421 790 445">This tool is used to remove the rotor.</p>	<p data-bbox="967 273 1086 297">YU-33270-B</p> 	<p data-bbox="1203 273 1339 297">90890-01362</p> 
<p data-bbox="156 468 359 492">ACC-QUICK-GS-KT</p> <p data-bbox="296 497 422 521">90890-85505</p>	<p data-bbox="438 468 577 492">Quick gasket®</p> <p data-bbox="438 497 683 521">YAMAHA Bond No. 1215</p> <p data-bbox="438 586 906 645">This sealant (Bond) is used for crankcase mating surface, etc.</p>	<p data-bbox="967 468 1163 492">ACC-QUICK-GS-KT</p> 	<p data-bbox="1203 468 1339 492">90890-85505</p> 



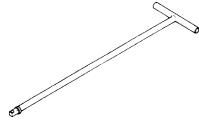
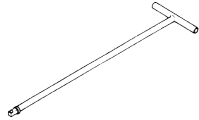

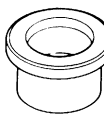
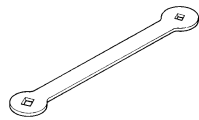
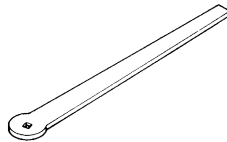


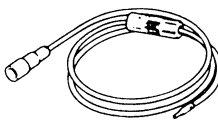
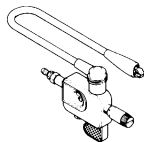
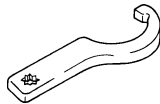

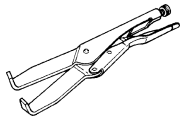
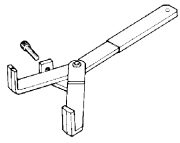
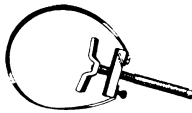
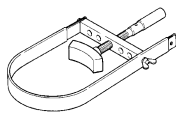
## OUTILS SPECIAUX

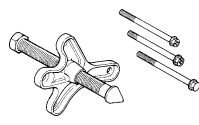
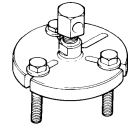
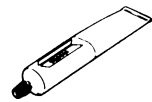
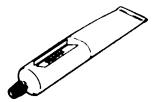
Les outils spéciaux appropriés sont indispensables pour pouvoir effectuer un assemblage et une mise au point complets et précis. L'utilisation des outils spéciaux corrects permettra d'éviter les endommagements dus à l'emploi d'outils impropres et aux techniques improvisées entraînées par ceux-ci. La forme et le numéro de pièce des outils spéciaux diffèrent selon les pays. Voilà pourquoi il y a parfois deux versions d'un outil. La liste suivante permet d'éviter toute erreur lors de la commande de pièces.

**N.B.:**

- Pour les USA et le CDN, utiliser les numéros de pièce qui commencent par "YM-", "YU-", "YS-" ou "ACC-".
- Pour les autres pays utiliser les numéros de pièce qui commencent par "90890-".

Numéros de pièce	Nom et usage de l'outil	Illustration	
YU-1083-A 90890-01084 90890-01085	Kit de petit extracteur à inertie Masse Extracteur à inertie  Ces outils permettent de déposer et de remonter les axes de culbuteur.	YU-1083-A 	90890-01084 90890-01085 
YU-1268, 90890-01268	Clé pour écrou annulaire  Cet outil est utilisé pour desserrer l'écrou de bague de direction aux spécifications.	YU-1268 	90890-01268 
YU-3112-C, 90890-03112	Multimètre  Utiliser cet outil pour examiner la résistance de bobine, la tension de sortie et l'intensité.	YU-3112-C 	90890-03112 
YU-8036-B 90890-03113	Compte-tours inductif Compte-tours moteur  Cet outil est nécessaire pour observer la vitesse de rotation du moteur.	YU-8036-B 	90890-03113 
YM-4019, 90890-04019	Compresseur de ressort de soupape  Cet outil sert à déposer et installer les ensembles soupapes.	YM-4019 	90890-04019 
YM-1300 90890-01294	Jeu d'outils de maintien de tige d'amortisseur Poignée de tige d'amortisseur  Utiliser ces outils pour déposer et poser la tige d'amortisseur.	YM-1300 	90890-01294 
YU-1304, 90890-01304	Kit d'extraction d'axe de piston  Cet outil sert à extraire l'axe de piston.	YU-1304 	90890-01304 

Numéros de pièce	Nom et usage de l'outil	Illustration	
YM-1312-A, 90890-01312	<p>Jauge de niveau du carburant</p> <p>Cette jauge sert à mesurer le niveau de carburant dans la cuve à niveau constant.</p>	<p>YM-1312-A</p> 	<p>90890-01312</p> 
YM-1326, 90890-01326	<p>Poignée en T</p> <p>Cet outil sert à maintenir l'outil de maintien de tige d'amortisseur lors de la dépose et la repose de la tige d'amortisseur.</p>	<p>YM-1326</p> 	<p>90890-01326</p> 
90890-01186	<p>Accessoire de l'outil de montage de joint de fourche</p> <p>Cet outil permet de monter les bagues d'étanchéité.</p>		<p>90890-01186</p> 
YM-8035, 90890-01311	<p>Outil de réglage des soupapes</p> <p>Cet outil sert à mesurer le jeu de soupapes.</p>	<p>YM-8035</p> 	<p>90890-01311</p> 
YM-33963, 90890-01184	<p>Poids de montage de joint de fourche</p> <p>Cet outil permet de monter les bagues d'étanchéité.</p>	<p>YM-33963</p> 	<p>90890-01184</p> 
YM-34487 90890-06754	<p>Testeur d'étincelle dynamique Contrôleur d'allumage</p> <p>Ce testeur est nécessaire pour contrôler les composants du système d'allumage.</p>	<p>YM-34487</p> 	<p>90890-06754</p> 
YM-33975, 90890-01403	<p>Clé pour écrou annulaire</p> <p>Cet outil est utilisé pour serrer l'écrou de bague de direction aux spécifications.</p>	<p>YM-33975</p> 	<p>90890-01403</p> 
YM-91042, 90890-04086	<p>Outil de maintien d'embrayage</p> <p>Cet outil est utilisé pour immobiliser l'embrayage lors de la dépose ou du montage de l'écrou de fixation de la noix d'embrayage.</p>	<p>YM-91042</p> 	<p>90890-04086</p> 
YS-1880-A, 90890-01701	<p>Clé à sangle</p> <p>Cet outil permet de desserrer ou de serrer l'écrou de fixation du volant magnétique.</p>	<p>YS-1880-A</p> 	<p>90890-01701</p> 

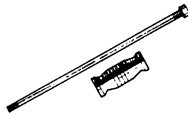
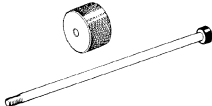
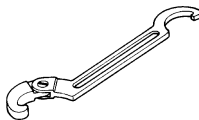
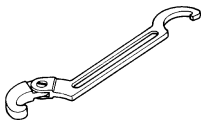


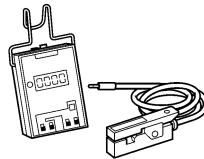
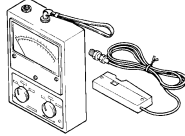
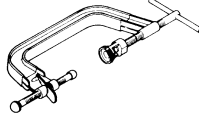
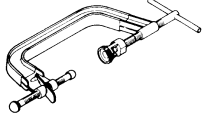
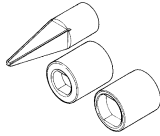
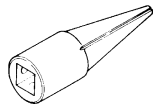
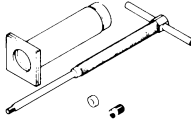
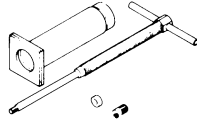
Numéros de pièce	Nom et usage de l'outil	Illustration	
YU-33270-B, 90890-01362	<p>Extracteur du volant</p> <p>Cet outil doit être utilisé pour la dépose du volant magnétique.</p>	<p>YU-33270-B</p> 	<p>90890-01362</p> 
<p>ACC-QUICK-GS-KT 90890-85505</p>	<p>Quick gasket® YAMAHA Bond n° 1215</p> <p>Cet agent d'étanchéité (pâte) est utilisé sur les plans de joint du carter, etc.</p>	<p>ACC-QUICK-GS-KT</p> 	<p>90890-85505</p> 



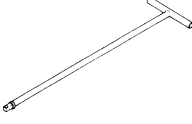
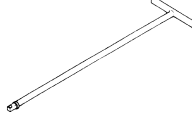


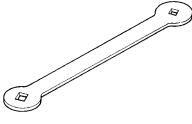
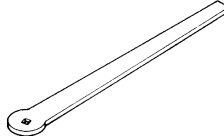

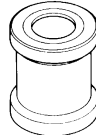
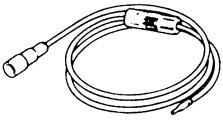
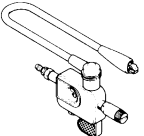
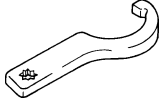

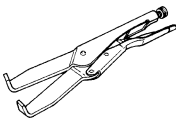
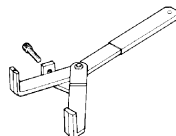
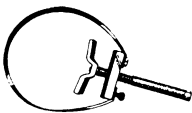
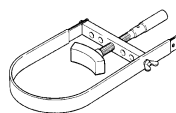
## SPEZIALWERKZEUGE

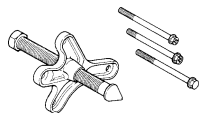
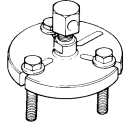
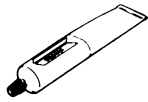
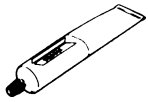
Die folgenden Spezialwerkzeuge sind für korrekte und vollständige Einstell- und Montagearbeiten unerlässlich. Durch die Verwendung dieser Werkzeuge können Beschädigungen vermieden werden, die beim Gebrauch ungeeigneter Hilfsmittel oder improvisierter Techniken entstehen können. Bei der Bestellung von Spezialwerkzeug sollten die im folgenden aufgeführten Bezeichnungen und Teilenummern angegeben werden.

### HINWEIS:

- Nur USA und CDN: Teilenummern, die mit "YM-", "YU-", "YS-" oder "ACC-" beginnen.
- Nicht USA und CDN: Teilenummern, die mit "90890-" beginnen.

Teilenummer	Werkzeug/Anwendung	Abbildung	
YU-1083-A 90890-01084 90890-01085	Austreib-Set Gewicht Kipphebelwellen-Ausbauwerkzeug  Zum Montieren oder Demontieren der Kipphebelwellen.	YU-01083-A 	90890-01084 90890-01085 
YU-1268, 90890-01268	Hakenschlüssel  Zum Lösen der Lenkkopf-Ringmutter	YU-1268 	90890-01268 
YU-3112-C, 90890-03112	Taschen-Multimeter  Zur Prüfung und Messung der elektrischen Systeme	YU-3112-C 	90890-03112 
YU-8036-B 90890-03113	Induktivdrehzahlmesser Drehzahlmesser  Zur Ermittlung der Motordrehzahl	YU-8036-B 	90890-03113 
YM-4019, 90890-04019	Ventilfederspanner  Zum Aus- und Einbau der Ventile	YM-4019 	90890-04019 
YM-1300 90890-01294	Dämpferrohr-Halter Dämpferrohr-Halter  Zum Lösen und Festziehen der Befestigungsschraube des Teleskopgabel-Dämpferrohrs	YM-1300 	90890-01294 
YU-1304, 90890-01304	Kolbenbolzen-Austreiber  Zum Ausbau des Kolbenbolzens	YU-1304 	90890-01304 

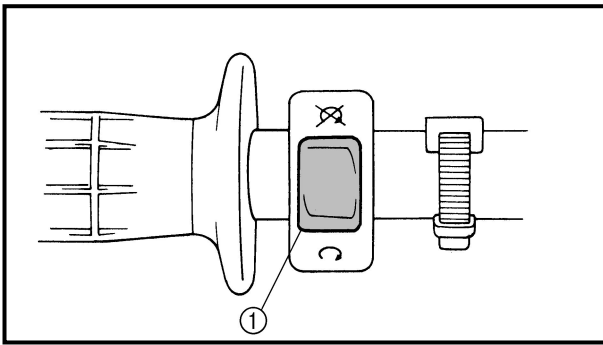
Teilenummer	Werkzeug/Anwendung	Abbildung	
YM-1312-A, 90890-01312	Kraftstoffstandmesser  Zum Messen des Kraftstoffstandes in der Schwimmkammer.	YM-1312-A 	90890-01312 
YM-1326, 90890-01326	T-Griff  Zum Halten des Dämpferrohr-Halters beim Montieren oder Demontieren des Dämpferrohr-Halters	YM-1326 	90890-01326 
90890-01186	Gabeldichtring-Führungshülse  Zum Einbau der Gabeldichtringe		90890-01186 
YM-8035, 90890-01311	Ventileinstell-Werkzeug  Zum Einstellen der Ventile	YM-8035 	90890-01311 
YM-33963, 90890-01184	Gabeldichtring-Treiber  Zum Einbau der Gabeldichtringe	YM-33963 	90890-01184 
YM-34487 90890-06754	Zündfunkenstreckentester Zündprüfer  Zur Überprüfung der Zündanlage	YM-34487 	90890-06754 
YM-33975, 90890-01403	Hakenschlüssel  Zum Festziehen der Lenkkopf-Ringmutter	YM-33975 	90890-01403 
YM-91042, 90890-04086	Universal-Kupplungshalter  Zur Fixierung der Kupplung beim Aus- und Einbau der Kupplungsabennmutter	YM-91042 	90890-04086 
YS-1880-A, 90890-01701	Kupplungskorb-Halter  Zum Halten des Kupplungskorbes	YS-1880-A 	90890-01701 

Teilenummer	Werkzeug/Anwendung	Abbildung	
YU-33270-B, 90890-01362	<p>Polrad-Abzieher</p> <p>Zum Demontieren des Rotors</p>	<p>YU-33270-B</p> 	<p>90890-01362</p> 
<p>ACC-QUICK-GS-KT 90890-85505</p>	<p>Quick gasket® YAMAHA-Dichtmasse Nr. 1215</p> <p>Zum Abdichten der Kurbelgehäuse-Paßflächen</p>	<p>ACC-QUICK-GS-KT</p> 	<p>90890-85505</p> 



---

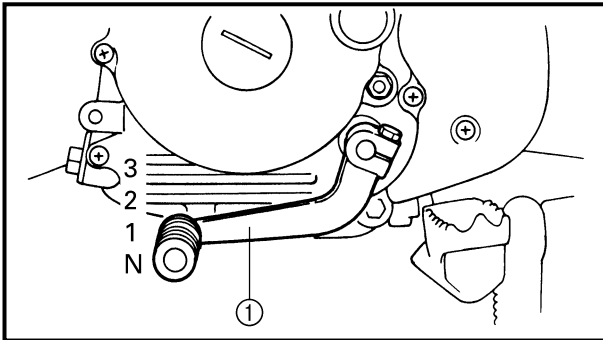
**MEMO**



EC15000

**CONTROL FUNCTIONS****“ENGINE STOP” SWITCH**

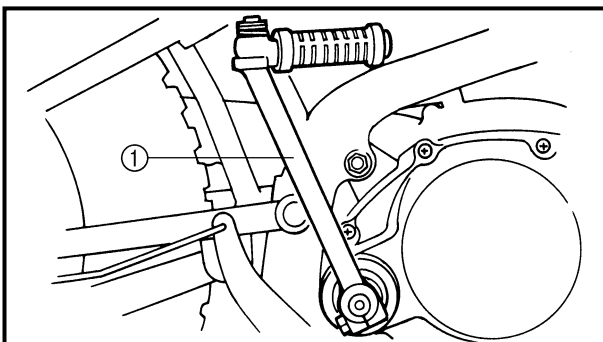
Make sure that the engine stop switch ① is positioned to “O”. The engine stop switch has been equipped to ensure safety in an emergency such when the machine is up set or trouble takes place in the throttle system. The engine will not start or run when the engine stop switch is turned to “X”.

**SHIFT PEDAL**

The gear ratios of the constant-mesh 3 speed transmission are ideally spaced. The gears can be shifted by using the shift pedal ① on the left side of the engine.

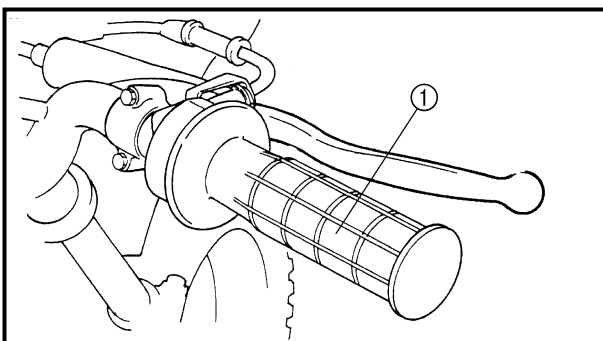
**⚠ WARNING**

**When starting out on the machine, shift the transmission into 1st after pulling in the front brake lever and closing the throttle grip.**

**KICK STARTER****⚠ WARNING**

**Before starting the engine, be sure to shift the transmission into neutral.**

Rotate the kick starter ① away from the engine. Push the starter down lightly with your foot until the gears engage, then kick smoothly and forcefully to start the engine.



EC155001

**THROTTLE GRIP**

The throttle grip ① is located on the right handlebar; it accelerates or decelerates the engine. For acceleration, turn the grip toward you; for deceleration, turn it away from you.

## FONCTIONS DES COMMANDES

### COUPE-CIRCUIT DU MOTEUR

Bien veiller à ce que le coupe-circuit du moteur ① soit placé sur “○”. Ce véhicule est équipé d’un coupe-circuit du moteur afin de couper le moteur en cas d’urgence, comme p. ex. lors d’une chute ou lorsqu’un problème apparaît dans le système d’accélération. Le moteur ne se met pas en marche ou cesse de tourner dès que le coupe-circuit du moteur est placé à la position “⊗”.

### PEDALE DE CHANGEMENT DE VITESSE

Les 3 rapports de la boîte de vitesses à prise constante sont idéalement échelonnés. Le changement de vitesse est commandé par le sélecteur à pédale ① situé du côté gauche du moteur.

#### **⚠ AVERTISSEMENT**

**Pour mettre le moteur en marche, mettre la boîte de vitesses en première après avoir rentré le levier de frein avant et fermé la poignée des gaz.**

## KICK

#### **⚠ AVERTISSEMENT**

**Avant de mettre le moteur en marche, veiller à ce que le véhicule soit au point mort.**

Déployer la pédale de kick ①. Appuyer légèrement sur la pédale pour mettre les pignons en prise, puis l’actionner vigoureusement mais en souplesse pour mettre le moteur en marche.

### POIGNEE DES GAZ

La poignée des gaz ① est située sur le guidon droit; elle permet d’accélérer ou de décélérer le moteur. Pour une accélération, tourner la poignée vers soi; pour une décélération, la tourner de l’autre côté.

## ARMATUREN UND DEREN FUNKTION

### MOTORSTOPPSCHALTER

Der Motorstoppschalter ① muß sich in der Position “○” befinden. Der Motorstoppschalter ist eine Sicherheitseinrichtung, die das Abschalten in Notsituationen erlaubt (z.B. bei Umfallen des Motorrads oder klemmender Drosselklappe). Der Motor wird nicht starten oder laufen, wenn sich der Motorstoppschalter in der Position “⊗” befindet.

### FUSSSCHALTHEBEL

Erst das Getriebe erlaubt die Nutzung der Motorleistung in verschiedenen Geschwindigkeitsbereichen, so daß Anfahren, Bergauffahren und schnelles Beschleunigen möglich sind. Die Gänge dieses 3-Gang-Getriebes werden über den Fußschalthebel ① linksseitig des Motors bei ausgerückter Kupplung geschaltet.

#### **⚠ WARNUNG**

**Beim Starten der Maschine den Frontbremshebel ziehen, das Gas herunterschieben, und den 1. Gang einlegen.**

## KICKSTARTER

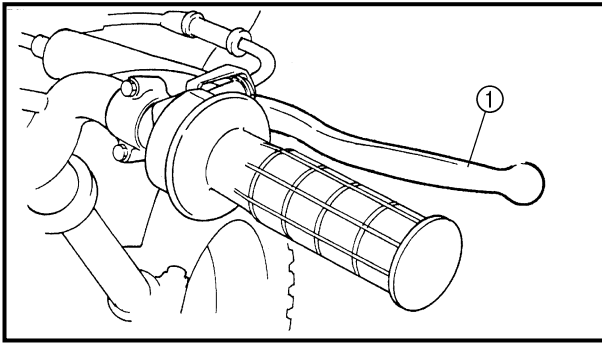
#### **⚠ WARNUNG**

**Vor dem Anlassen des Motors sicherstellen, daß sich das Getriebe in der Leerlaufstellung befindet.**

Zum Anlassen des Motors den Kickstarterhebel ① ausschwenken und langsam niederreten, bis deutlicher Widerstand spürbar wird; dann den Kickstarterhebel schwungvoll durchtreten.

### GASDREHGRIFF

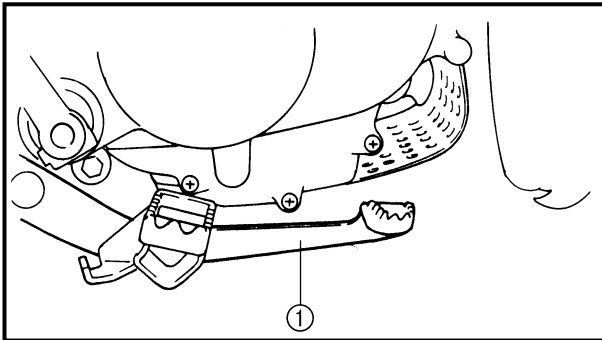
Der Gasdrehgriff ① befindet sich auf der rechten Seite des Lenkers. Zum Erhöhen der Motordrehzahl (Beschleunigung) den Gasdrehgriff in Gegenfahrtrichtung drehen, zum Reduzieren der Motordrehzahl den Gasdrehgriff in Fahrtrichtung drehen.



EC156000

## FRONT BRAKE LEVER

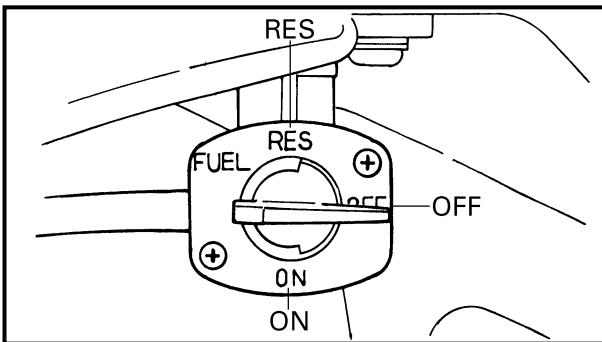
The front brake lever ① is located on the right handlebar. Pull it toward the handlebar to activate the front brake.



EC157000

## REAR BRAKE PEDAL

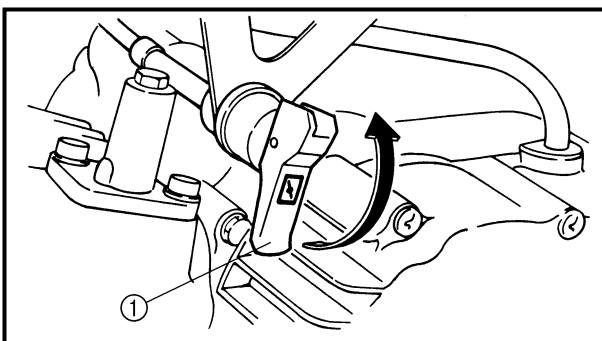
The rear brake pedal ① is located on the right side of the machine. Press down on the brake pedal to activate the rear brake.



## FUEL COCK

The fuel cock supplies fuel from the tank to carburetor while filtering the fuel. The fuel cock has the three positions:

- OFF:** With the lever in this position, fuel will not flow. Always return the lever to this position when the engine is not running.
- ON:** With the lever in this position, fuel flows to the carburetor. Normal riding is done with the lever in this position.
- RES:** This indicates reserve. If you run out of fuel while riding, move the lever to this position. **FILL THE TANK AT THE FIRST OPPORTUNITY. BE SURE TO SET THE LEVER TO "ON" AFTER REFUELING.**



## STARTER LEVER (CHOKE)

When cold, the engine requires a richer air/fuel mixture for starting. A separate starter circuit, which is controlled by the starter lever ①, supplies this mixture.

Pull the lever out to open the circuit (for starting) and push the lever in to close the circuit.

## LEVIER DE FREIN AVANT

Le levier de frein avant ① se trouve sur le guidon droit. Le tirer vers le guidon pour actionner le frein avant.

## HANDBREMSHEBEL

Der Handbremshebel ① zur Betätigung der Vorderradbremse befindet sich auf der rechten Seite des Lenkers.

## PEDALE DE FREIN ARRIERE

La pédale de frein arrière ① se trouve du côté droit de la machine. Appuyer sur la pédale pour actionner le frein arrière.

## FUSSBREMSHEBEL

Der Fußbremshebel ① zur Betätigung der Hinterradbremse befindet sich auf der rechten Fahrzeugseite.

## ROBINET A ESSENCE

Le robinet de carburant fournit le carburant du réservoir au carburateur, tout en le filtrant. Le robinet de carburant a trois positions:

OFF: Avec le levier à cette position, l'essence ne coule pas. Toujours remettre le levier à cette position quand le moteur est arrêté.

ON: Avec le levier à cette position, l'essence arrive au carburateur. La conduite normale est faite avec le levier à cette position.

RES: Position réserve. Quand le carburant vient à manquer au cours d'une randonnée, placer le levier à cette position. FAIRE LE PLEIN DES QUE POSSIBLE. REMETTRE LE LEVIER SUR "ON" APRES AVOIR FAIT LE PLEIN.

## KRAFTSTOFFHAHN

Der Kraftstoffhahn leitet den Kraftstoff vom Tank zum Vergaser und filtert ihn gleichzeitig. Die einzelnen Kraftstoffhahnstellungen (vgl. Abb.) sind nachfolgend beschrieben.

OFF: Der Kraftstoffhahn ist geschlossen und die Kraftstoffzufuhr unterbrochen. Den Kraftstoffhahn nach Abstellen des Motors auf "OFF" stellen.

ON: Diese Stellung ist für den Normalbetrieb: der laufende Motor wird mit Kraftstoff versorgt. Den Kraftstoffhahn vor Fahrtantritt auf "ON" stellen.

RES: Dies ist die Reservestellung. Falls beim Fahren der Kraftstoff ausgeht, muß der Hebel in diese Position gestellt werden. In diesem Fall so bald wie möglich auf-tanken. Der Hebel muß nach dem Auf-tanken wieder in die Position "ON" gestellt werden.

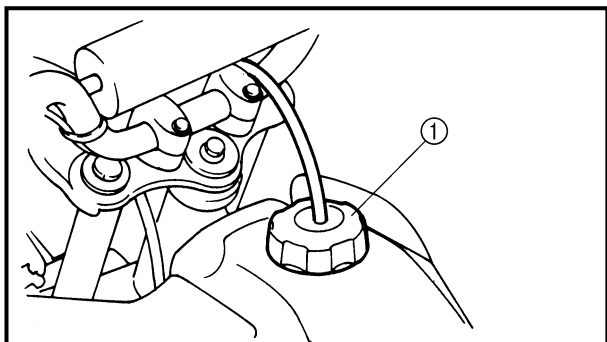
## LEVIER DE STARTER

La mise en marche à froid requiert un mélange air – carburant plus riche. C'est le circuit de starter, commandé par le levier de starter ①, qui fournit ce mélange plus riche.

Tirer sur le levier pour ouvrir le circuit (pour la mise en marche) et enfoncer le levier pour refermer le circuit.

## CHOKEHEBEL

Ein kalter Motor benötigt zum Starten ein fetteres Luft-Kraftstoff-Gemisch, das eine spezielle Kaltstarteinrichtung, der sog. Choke, liefert. Zum Aktivieren des Chokes (Kaltstartanreicherung des Gemischs) den Chokehebel ① bis zum Anschlag herausziehen. Zum Abschalten des Chokemechanismus (normaler Fahrtrieb mit warmem Motor) den Hebel bis zum Anschlag zurückschieben.

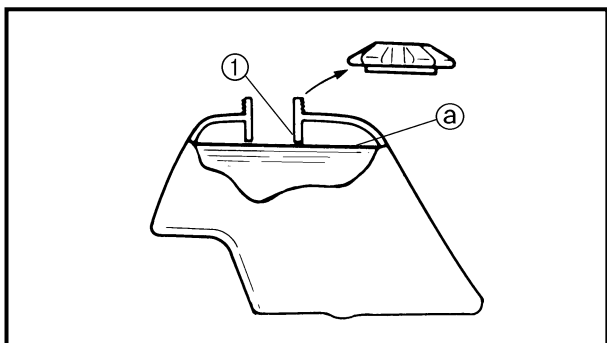


**FUEL TANK CAP**

Remove the fuel tank cap ① by turning counter-clockwise.

**⚠ WARNING**

**Do not overfill the fuel tank. Avoid spilling fuel on the hot engine.**



**FUEL**

Use regular gasoline. Always use fresh, name brand gasoline.

**⚠ WARNING**

**Do not overfill the fuel tank. Avoid spilling fuel on the hot engine. Do not fill the fuel tank above the bottom of the filler tube ① as shown in the illustration or it may overflow when the fuel heats up later and expands.**

① Fuel level



**Recommended fuel:**

**For USA, AUS and NZ:  
Unleaded gasoline only**

**For CDN and EUROPE:  
Regular unleaded gasoline only**

**For ZA:  
Regular gasoline**

**Fuel tank capacity:**

**Total:  
4.2 L (0.92 Imp gal, 1.11 US gal)**

**Reserve:  
0.5 L (0.11 Imp gal, 0.13 US gal)**

**CAUTION:**

**Use only unleaded gasoline. The use of leaded gasoline will cause severe damage to the engine internal parts such as valves, piston rings, and exhaust system, etc.**

## BOUCHON DE RESERVOIR DE CARBURANT

Retirer le bouchon de réservoir de carburant ① en le tournant dans le sens inverse des aiguilles d'une montre.

### **⚠ AVERTISSEMENT**

**Ne pas trop remplir le réservoir de carburant. Eviter de renverser du carburant sur le moteur chaud.**

## CARBURANT

Utiliser de l'essence normale. Toujours utiliser de l'essence fraîche d'une bonne marque.

### **⚠ AVERTISSEMENT**

**Ne pas trop remplir le réservoir de carburant. Eviter de renverser du carburant sur le moteur chaud. Ne pas remplir le réservoir de carburant au-delà de l'extrémité inférieure du tube de remplissage ①. En effet, celui-ci pourrait déborder lorsque le carburant chauffe et se dilate.**

① Niveau de carburant



#### Carburant recommandé:

USA, AUS et NZ:

Essence sans plomb uniquement  
CDN et EUROPE:  
Essence normale sans plomb  
uniquement

ZA:

Essence normale

Capacité du réservoir de carburant:

Total:

4,2 L (0,92 Imp gal, 1,11 US gal)

Réserve:

0,5 L (0,11 Imp gal, 0,13 US gal)

### **ATTENTION:**

**N'utiliser que de l'essence sans plomb. L'utilisation d'essence avec plomb provoquera de graves dommages aux pièces internes du moteur telles que les soupapes, les segments de piston, le système d'échappement, etc.**

## TANKVERSCHLUSS

Den Tankverschluß ① zum Öffnen im Gegen-  
uhrzeigersinn drehen.

### **⚠ WARNUNG**

**Den Tank niemals überfüllen. Unter keinen Umständen Kraftstoff auf den heißen Motor verschütten.**

## KRAFTSTOFF

Normalbenzin verwenden. Immer frischen  
Markenkraftstoff eines renommierten Anbie-  
ters verwenden.

### **⚠ WARNUNG**

**Den Tank niemals überfüllen. Unter keinen Umständen Kraftstoff auf den heißen Motor verschütten. Den Tank nicht über den unteren Rand des Einfüllstutzens ① hinaus befüllen (siehe Abbildung), da andernfalls durch Wärmeausdehnung Kraftstoff am Tankverschluß austreten kann.**

① Kraftstoffstand



#### Empfohlener Kraftstoff:

Nur USA, AUS und NZ:

Ausschließlich bleifreies  
Benzin

Nur CDN und EUROPE:

Ausschließlich bleifreies  
Normalbenzin

Nur ZA:

Bleifrei Normal

Tankvolumen:

Gesamtinhalt:

4,2 L

Davon Reserve:

0,5 L

### **ACHTUNG:**

**Ausschließlich bleifreies Benzin verwenden. Die Verwendung von verbleitem Benzin wird ernsthaften Schaden an den Innenteilen des Motors, wie etwa an den Ventilen, den Kolbenringen, dem Abgassystem usw. verursachen.**

## STARTING AND OPERATION

**CAUTION:**

Prior to operating the machine, perform steps listed in pre-operation check list.

**⚠ WARNING**

Never start your engine or let it run for any length of time in a closed area. The exhaust fumes are poisonous and can cause loss of consciousness and death within a short time. Always operate your machine in an area with adequate ventilation.

### STARTING A COLD ENGINE

**⚠ WARNING**

Before starting the engine, be sure to shift the transmission into neutral.

1. Turn the fuel cock to "ON".
2. Operate the starter (choke) and completely close the throttle grip.
3. Slide the "ENGINE STOP" switch to the "○".
4. Kick the kick starter with full strength to start the engine.
5. After the engine starts, warm up for one or two minutes. Make sure the stater (choke) is returned to the original position before riding.

### STARTING A WARM ENGINE

To start a warm engine, refer to the "Starting a cold engine" section. The starter (choke) should not be used. The throttle should be opened slightly.

**CAUTION:**

See "Engine break-in Section" prior to operating engine for the first time.

### WARMING UP

To get maximum engine life, always "warm-up" the engine before starting off. Never accelerate hard with a cold engine! To see whether or not the engine is warm, see if it responds to throttle normally with the stater (choke) turned off.

**⚠ WARNING**

Before starting off, be sure to turn up or remove the side stand.

Failure to retract the side stand completely can result in a serious accident when you try to turn a corner.

### ENGINE BREAK-IN

Break-in is important to better fit the moving and sliding parts as well as the installed parts. It is also important to accustom the rider to the machine better.

Avoid full-throttle run on a new machine for the first 5 hours.

After the trial run, check for loose parts, oil leakage and other problems.

Make full inspection and adjustment especially of slack cables and drive chain and loose spokes.

**CAUTION:**

After the break-in period, check every fitting and fastener for looseness.

If any loose is found, retighten it securely.



## DEMARRAGE ET FONCTIONNEMENT

### ATTENTION:

Avant d'utiliser le véhicule, toujours effectuer les contrôles et entretiens avant utilisation recommandés.

### ⚠ AVERTISSEMENT

Ne jamais mettre le moteur en marche ni le laisser tourner aussi peu de temps soit-il dans un local fermé. Les gaz d'échappement sont délétères et peuvent provoquer une perte de connaissance et même la mort en peu de temps. Ne laisser tourner le moteur que dans un endroit bien ventilé.

### MISE EN MARCHÉ A FROID

### ⚠ AVERTISSEMENT

Avant de mettre le moteur en marche, veiller à ce que le véhicule soit au point mort.

1. Placer le robinet de carburant sur "ON".
2. Ouvrir le starter au maximum et couper les gaz complètement.
3. Faire basculer le coupe-circuit du moteur à la position "⊖" (marche).
4. Lancer le moteur en actionnant le kick de toutes ses forces.
5. Une fois le moteur en marche, le laisser chauffer pendant une ou deux minutes. S'assurer d'avoir bien refermé le starter avant de se mettre en route.

### MISE EN MARCHÉ A CHAUD

Se reporter à la section "Mise en marche d'un moteur froid". Ne pas utiliser le starter. Ne pas accélérer brutalement.

### ATTENTION:

Se reporter à la section "Rodage" avant la première mise en marche du moteur.

### MISE EN TEMPERATURE

Toujours "réchauffer" le moteur avant de démarrer afin de prolonger au maximum la durée de service du moteur. Ne jamais accélérer à l'excès lorsque le moteur est froid! Le moteur est chaud lorsqu'il répond normalement aux accélérations, le starter étant fermé.

### ⚠ AVERTISSEMENT

Avant de démarrer, bien veiller à relever ou à retirer la béquille latérale.

Une béquille mal relevée risque d'être la cause d'un accident grave dans les virages.

### RODAGE

Un rodage est important, car les organes mobiles et immobiles du moteur doivent s'user et se roder mutuellement pour obtenir les jeux de marche corrects. Un rodage permet également au pilote de s'habituer à son véhicule.

Éviter de rouler à pleins gaz pendant les premières 5 heures d'utilisation du véhicule.

Après le premier essai, contrôler le serrage des pièces, s'assurer qu'il n'y a pas de fuites ou tout autre problème.

Il convient d'effectuer une inspection et un réglage complets du véhicule, et tout particulièrement de la tension des câbles et de la chaîne ainsi que du serrage des rayons.

### ATTENTION:

Après le rodage, contrôler le serrage de toute la visserie.

Resserrer correctement toute fixation desserrée.

## ANLASSEN UND INBETRIEBNAHME

### **ACHTUNG:**

Vor Fahrtantritt müssen alle Punkte in der Tabelle "Routinekontrolle vor Fahrtbeginn" geprüft werden.

### **⚠️ WARNUNG**

Den Motor keinesfalls in geschlossenen Räumen anlassen oder für längere Zeit laufen lassen. Abgase sind äußerst giftig und führen innerhalb kurzer Zeit zu Bewußtlosigkeit und Tod. Daher den Motor nur an gut belüfteten Orten laufen lassen.

## KALTEN MOTOR ANLASSEN

### **⚠️ WARNUNG**

Vor dem Starten des Motors sicherstellen, daß sich das Getriebe in der Leerlaufstellung befindet.

1. Kraftstoffhahn in Stellung "ON" drehen.
2. Den Choke aktivieren, den Gasdrehgriff ganz schließen.
3. Den Motorstoppschalter auf "○" stellen.
4. Den Kickstarter kraftvoll betätigen, um den Motor anzulassen.
5. Nach dem Anspringen den Motor ein oder zwei Minuten warmfahren. Vor Fahrtantritt sicherstellen, daß sich der Chokehebel wieder in der Ausgangsposition befindet.

## WARMEN MOTOR ANLASSEN

Entsprechend den Angaben im Abschnitt "Kalten Motor anlassen" vorgehen. Den Choke jedoch nicht aktivieren. Den Gasdrehgriff etwas öffnen.

### **ACHTUNG:**

Vor dem ersten Fahrtantritt unbedingt die nachfolgenden "Einfahrsvorschriften" durchlesen.

## MOTOR WARMFAHREN

Den Motor immer warmfahren, um eine möglichst lange Lebensdauer zu erzielen. Bei kaltem Motor niemals stark beschleunigen. Der Motor ist ausreichend warmgefahren, wenn er bei abgeschaltetem Choke willig auf Gasgeben anspricht.

### **⚠️ WARNUNG**

Vor dem Losfahren sicherstellen, daß der Seitenständer hochgeklappt ist.

Ein ausgeklappter Seitenständer kann in Kurven schwere Stürze verursachen.

## EINFAHREN

Das Einfahren des Fahrzeugs ist sehr wichtig, damit sich alle sich bewegenden Teile besser einlaufen können. Außerdem kann sich der Fahrer besser mit der Maschine vertraut machen.

Während der ersten 5 Fahrstunden mit einer neuen Maschine darf kein Vollgas gegeben werden.

Nach der Probefahrt Maschine auf lose Teile, Undichtigkeit und andere eventuell auftretende Probleme prüfen.

Alle Prüf- und Einstellarbeiten durchführen, und dabei insbesondere Kabelzüge, Antriebsketten-Durchhang und Speichenspannung prüfen.

### **ACHTUNG:**

Nach der Einfahrzeit alle Fahrzeugteile und Schraubverbindungen auf festen Sitz prüfen und gegebenenfalls festziehen.

---

**MEMO**



EC200000

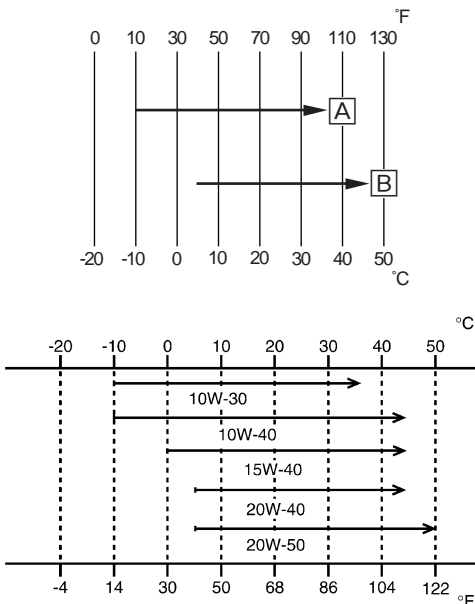
**SPECIFICATIONS**

EC211000

**GENERAL SPECIFICATIONS**

2

Model name:	TT-R90P (USA-except for California, CDN, AUS, NZ, ZA) TT-R90PC (USA for California) TT-R90 (Europe)
Model code number:	5HN8 (USA) 5HN9 (Europe, AUS, NZ, ZA) 5HNA (CDN)
Dimensions: Overall length Overall width Overall height Seat height Wheelbase Minimum ground clearance	1,525 mm (57.0 in) 605 mm (23.8 in) 865 mm (34.1 in) 625 mm (24.6 in) 1,040 mm (40.9 in) 160 mm (6.3 in)
Basic weight: With oil and full fuel tank	64 kg (141 lb)
Engine: Engine type Cylinder arrangement Displacement Bore × stroke Compression ratio Compression pressure (STD) Starting system	Air cooled 4-stroke, SOHC Single cylinder, forward inclined 89 cm <sup>3</sup> (5.43 cu.in) 47.0 × 51.8 mm (1.85 × 2.04 in) 8.5 : 1 1,000 kPa (10 kg/cm <sup>2</sup> , 145 psi) at 1,000 r/min Kick starter
Lubrication system:	Wet sump
Oil type or grade: Engine oil	(For USA and CDN) At -10 °C (10 °F) or higher <b>A</b> Yamalube 4 (10W-30) or SAE 10W-30 type SE/SF motor oil At 5 °C (40 °F) or higher <b>B</b> Yamalube 4 (20W-40) or SAE 20W-40 type SE/SF motor oil  (Except for USA and CDN) API "SE/SF" or higher grade



# GENERAL SPECIFICATIONS

**SPEC**



Oil capacity: Engine oil Periodic oil change Total amount	0.8 L (0.70 Imp qt, 0.85 US qt) 1.0 L (0.88 Imp qt, 1.06 US qt)
Air filter:	Wet type element
Fuel: Type  Tank capacity Reserve amount	Unleaded gasoline only (USA, AUS and NZ) Regular unleaded gasoline only (CDN, Europe) Regular gasoline (ZA) 4.2 L (0.92 Imp gal, 1.11 US gal) 0.5 L (0.11 Imp gal, 0.13 US gal)
Carburetor: Type Manufacturer	VM16SH MIKUNI
Spark plug: Type Manufacturer Gap	CR6HSA/U20FSR-U NGK/DENSO 0.6 ~ 0.7 mm (0.02 ~ 0.03 in)
Clutch type:	Wet, multiple-disc and centrifugal automatic
Transmission: Primary reduction system Primary reduction ratio Secondary reduction system Secondary reduction ratio Transmission type Operation Gear ratio:                   1st 2nd 3rd	Spur gear 67/18 (3.722) Chain drive 35/14 (2.500) Constant mesh, 3-speed Left foot operation 37/13 (2.846) 33/19 (1.736) 28/23 (1.217)
Chassis: Frame type Caster angle Trail	Double cradle 24.83° 56.0 mm (2.2 in)
Tire: Type Size (front) Size (rear) Manufacturer (front and rear) Type (front and rear) Tire pressure (front and rear)	With tube 2.50-14 4PR 3.00-12 4PR CHENG SHIN KNOBBY 100 kPa (1.00 kg/cm <sup>2</sup> , 14.5 psi)

**2**

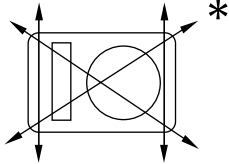
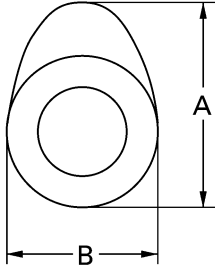
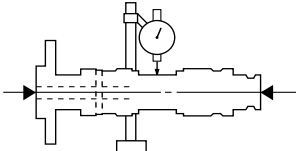
## GENERAL SPECIFICATIONS

**SPEC**

Brake: Front brake type Operation Rear brake type Operation	Drum brake Right hand operation Drum brake Right foot operation
Suspension: Front suspension Rear suspension	Telescopic fork Swingarm (monocross suspension)
Shock absorber: Front shock absorber Rear shock absorber	Coil spring/oil damper Coil spring/gas, oil damper
Wheel travel: Front wheel travel Rear wheel travel	110 mm (4.33 in) 93 mm (3.66 in)
Electrical: Ignition system	CDI magneto



**MAINTENANCE SPECIFICATIONS**  
**ENGINE**

Item	Standard	Limit
Cylinder head: Warp limit 	----	0.03 mm (0.0012 in)
Cylinder: Bore size Out of round limit	47.000 ~ 47.005 mm (1.8504 ~ 1.8506 in) ----	47.05 mm (1.8524 in) 0.05 mm (0.0020 in)
Camshaft: Drive method Cam dimensions  Intake "A" "B" Exhaust "A" "B" Camshaft runout limit 	Chain drive (left) ---- 25.428 ~ 25.528 mm (1.0011 ~ 1.0050 in) 21.034 ~ 21.134 mm (0.8281 ~ 0.8320 in) 25.286 ~ 25.386 mm (0.9955 ~ 0.9994 in) 21.047 ~ 21.147 mm (0.8286 ~ 0.8326 in) ----	---- 25.328 mm (0.9972 in) 20.934 mm (0.8242 in) 25.186 mm (0.9916 in) 20.947 mm (0.8247 in) 0.03 mm (0.0012 in)

# MAINTENANCE SPECIFICATIONS

## SPEC



Item	Standard	Limit	
<b>Cam chain:</b>			
Cam chain type/No. of links	92RH2005-84M/84	----	
Cam chain adjustment method	Automatic	----	
<b>Rocker arm/rocker arm shaft:</b>			
Shaft outside diameter	9.981 ~ 9.991 mm (0.3930 ~ 0.3933 in)	9.95 mm (0.3917 in)	
Rocker arm inside diameter	10.000 ~ 10.015 mm (0.3937 ~ 0.3943 in)	10.03 mm (0.3949 in)	
<b>Valve, valve seat, valve guide:</b>			
Valve clearance (cold)	IN 0.05 ~ 0.09 mm (0.0020 ~ 0.0035 in)	----	
	EX 0.08 ~ 0.12 mm (0.0031 ~ 0.0047 in)	----	
<b>Valve dimensions:</b>			
Head Diameter	Face Width	Seat Width	Margin Thickness
"A" head diameter	IN	22.9 ~ 23.1 mm (0.9016 ~ 0.9094 in)	----
	EX	19.9 ~ 20.1 mm (0.7835 ~ 0.7913 in)	----
"B" face width	IN	1.19 ~ 2.51 mm (0.0469 ~ 0.0989 in)	----
	EX	1.49 ~ 3.07 mm (0.0587 ~ 0.1209 in)	----
"C" seat width	IN	0.9 ~ 1.1 mm (0.0354 ~ 0.0433 in)	1.6 mm (0.0630 in)
	EX	0.9 ~ 1.1 mm (0.0354 ~ 0.0433 in)	1.6 mm (0.0630 in)
"D" margin thickness	IN	0.5 ~ 0.9 mm (0.0197 ~ 0.354 in)	----
	EX	0.8 ~ 1.2 mm (0.0315 ~ 0.0472 in)	----
Stem outside diameter	IN	4.475 ~ 4.490 mm (0.1762 ~ 0.1768 in)	4.450 mm (0.1752 in)
	EX	4.460 ~ 4.475 mm (0.1756 ~ 0.1762 in)	4.435 mm (0.1746 in)
Guide inside diameter	IN	4.500 ~ 4.512 mm (0.1772 ~ 0.1776 in)	4.550 mm (0.1791 in)
	EX	4.500 ~ 4.512 mm (0.1772 ~ 0.1776 in)	4.550 mm (0.1791 in)
Stem-to-guide clearance	IN	0.010 ~ 0.037 mm (0.0004 ~ 0.0015 in)	0.08 mm (0.003 in)
	EX	0.025 ~ 0.052 mm (0.0010 ~ 0.0020 in)	0.10 mm (0.004 in)

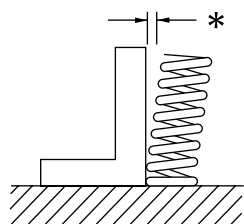
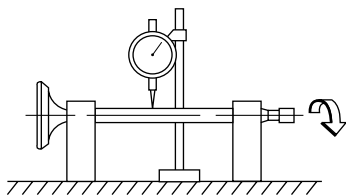


# MAINTENANCE SPECIFICATIONS

**SPEC**



Item		Standard	Limit
Stem runout limit		----	0.02 mm (0.0008 in)
Valve seat width	IN	0.9 ~ 1.1 mm (0.0354 ~ 0.0433 in)	1.6 mm (0.0630 in)
	EX	0.9 ~ 1.1 mm (0.0354 ~ 0.0433 in)	1.6 mm (0.0630 in)
Valve spring:			
Free length	IN	32.09 mm (1.26 in)	30.5 mm (1.20 in)
	EX	32.09 mm (1.26 in)	30.5 mm (1.20 in)
Set length (valve closed)	IN	24.2 mm (0.95 in)	----
	EX	24.2 mm (0.95 in)	----
Compressed pressure (installed)	IN	136.2 ~ 157.8 N (13.9 ~ 16.1 kg, 30.64 ~ 35.49 lb)	----
	EX	136.2 ~ 157.8 N (13.9 ~ 16.1 kg, 30.64 ~ 35.49 lb)	----
Tilt limit *	IN	----	2.5°/1.4 mm (2.5°/0.06 in)
	EX	----	2.5°/1.4 mm (2.5°/0.06 in)
Direction of winding (top view)	IN	Clockwise	----
	EX	Clockwise	----



# MAINTENANCE SPECIFICATIONS

## SPEC



Item	Standard	Limit
<b>Piston:</b>		
Piston to cylinder clearance	0.025 ~ 0.045 mm (0.0010 ~ 0.0018 in)	0.15 mm (0.0059 in)
Piston size "D"	46.960 ~ 46.975 mm (1.8488 ~ 1.8494 in)	----
Piston over size (2nd)	47.5 mm (1.8701 in)	----
(4th)	48.0 mm (1.8898 in)	----
Measuring point "H"	4 mm (0.16 in)	----
Piston off-set	0.75 mm (0.0295 in)	----
Piston pin bore inside diameter	13.002 ~ 13.013 mm (0.5119 ~ 0.5123 in)	13.045 mm (0.5136 in)
Piston pin outside diameter	12.996 ~ 13.000 mm (0.5117 ~ 0.5118 in)	12.976 mm (0.5109 in)
<b>Piston rings:</b>		
<b>Top ring</b>		
Type	Barrel	----
Dimensions (B × T)	1.0 × 2.0 mm (0.04 × 0.08 in)	----
End gap (installed)	0.10 ~ 0.25 mm (0.004 ~ 0.010 in)	0.4 mm (0.016 in)
Side clearance (installed)	0.030 ~ 0.065 mm (0.0012 ~ 0.0026 in)	0.12 mm (0.005 in)
<b>2nd ring</b>		
Type	Taper	----
Dimensions (B × T)	1.0 × 2.0 mm (0.04 × 0.08 in)	----
End gap (installed)	0.10 ~ 0.25 mm (0.004 ~ 0.010 in)	0.4 mm (0.016 in)
Side clearance	0.020 ~ 0.055 mm (0.0008 ~ 0.0022 in)	0.12 mm (0.005 in)
<b>Oil ring</b>		
Dimensions (B × T)	2.0 × 2.3 mm (0.08 × 0.09 in)	----
End gap (installed)	0.2 ~ 0.7 mm (0.01 ~ 0.03 in)	----

# MAINTENANCE SPECIFICATIONS

## SPEC



Item	Standard	Limit
<b>Crankshaft:</b> Crank width "A" Runout limit C Big end side clearance "D" Big end radial clearance "E"		---- ---- 0.03 mm (0.0012 in) 0.50 mm (0.02 in) 0.05 mm (0.002 in)
<b>Clutch:</b> Friction plate thickness Quantity Clutch plate thickness Quantity Warp limit Clutch spring free length Quantity Clutch release method Push rod bending limit	2.7 ~ 2.9 mm (0.106 ~ 0.114 in) 5 1.1 ~ 1.3 mm (0.043 ~ 0.051 in) 4 ---- 26.2 mm (1.03 in) 4 Inner push, cam push ----	---- ---- ---- 0.2 mm (0.008 in) 24.2 mm (0.95 in) ---- ---- 0.5 mm (0.02 in)
<b>Automatic centrifugal clutch:</b> Clutch-in revolution Clutch-stall revolution	2,160 ~ 2,560 r/min 3,300 ~ 3,800 r/min	---- ----
<b>Shifter:</b> Shifter type	Cam drum and guide bar	----
<b>Kick starter:</b> Type Kick clip friction force	Ratchet type 5.8 ~ 14.7 N (0.59 ~ 1.50 kg, 1.3 ~ 3.3 lb)	----
<b>Carburetor:</b> I. D. mark Main jet (M.J) Main air jet (M.A.J) Jet needle (J.N) Cutaway (C.A) Pilot outlet (P.O) Pilot jet (P.J) Valve seat size (V.S) Starter jet 1 (G.S.1) Pilot air screw Float height (F.H) Fuel level (F.L) Engine idle speed	5HN1 01 #90 ø 1.1 4E9-2 2.5 ø 1.0 × 2.0 #12.5 ø 1.5 #37.5 1-3/4 turns out 15.5 ~ 16.5 mm (0.61 ~ 0.65 in) 2 ~ 3 mm (0.08 ~ 0.1 in) 1,400 ~ 1,600 r/min	---- ---- ---- ---- ---- ---- ---- ---- ---- ---- ---- ----

# MAINTENANCE SPECIFICATIONS

**SPEC**



Item	Standard	Limit
Lubrication system:		
Oil filter type	Wire mesh type	----
Oil pump type	Trochoid type	----
Tip clearance "A" or "B"	0.15 mm (0.0059 in)	0.2 mm (0.0079 in)
Side clearance	0.13 ~ 0.18 mm (0.0051 ~ 0.0071 in)	0.23 mm (0.0091 in)
Housing and rotor clearance	0.06 ~ 0.10 mm (0.0024 ~ 0.0039 in)	0.15 mm (0.0059 in)

# MAINTENANCE SPECIFICATIONS

**SPEC**



Part to be tightened	Thread size	Q'ty	Tightening torque		
			Nm	m•kg	ft•lb
Cylinder head nut	M8 × 1.25	4	22	2.2	16
Cylinder head bolt	M6 × 1.0	2	10	1.0	7.2
Spark plug	M10 × 1.0	1	13	1.3	9.4
Camshaft sprocket cover bolt	M6 × 1.0	2	7	0.7	5.1
Tappet cover	M45 × 1.5	2	18	1.8	13
Exhaust pipe stud bolt	M6 × 1.0	2	7	0.7	5.1
Rotor nut	M12 × 1.25	1	48	4.8	35
Timing chain guide (rear)	M6 × 1.0	2	10	1.0	7.2
Valve clearance adjust screw locknut	M5 × 0.5	2	7	0.7	5.1
Camshaft sprocket	M8 × 1.25	1	20	2.0	14
Camshaft bearing retainer	M6 × 1.0	1	10	1.0	7.2
Timing chain tensioner cap bolt	M8 × 1.25	1	8	0.8	5.8
Timing chain tensioner	M6 × 1.0	2	10	1.0	7.2
Oil pump	M6 × 1.0	2	7	0.7	5.1
Drain bolt	M12 × 1.5	1	20	2.0	14
Carburetor joint (cylinder head side)	M6 × 1.0	2	7	0.7	5.1
Carburetor joint (carburetor side)	M6 × 1.0	2	7	0.7	5.1
Air filter case	M6 × 1.0	2	7	0.7	5.1
Exhaust pipe	M6 × 1.0	2	7	0.7	5.1
Exhaust pipe protector	M6 × 1.0	7	7	0.7	5.1
Silencer	M8 × 1.25	1	24	2.4	17
Silencer protector	M5 × 0.8	2	4	0.4	2.9
Crankcase	M6 × 1.0	9	10	1.0	7.2
Crankcase cover (left)	M6 × 1.0	8	7	0.7	5.1
Drive sprocket cover	M6 × 1.0	2	7	0.7	5.1
Crankcase cover (right)	M6 × 1.0	9	7	0.7	5.1
Timing plug	M14 × 1.5	1	7	0.7	5.1
Crankshaft end cover	M32 × 1.5	1	7	0.7	5.1
Cylinder head stud bolt	M8 × 1.25	4	13	1.3	9.4
Kick crank	M6 × 1.0	1	10	1.0	7.2
Primary drive gear	M12 × 1.0	1	50	5.0	36
Pressure plate	M5 × 0.8	4	6	0.6	4.3
Clutch boss	M14 × 1.0	1	70	7.0	50
Main axle bearing retainer	M6 × 1.0	1	10	1.0	7.2
Shift pedal	M6 × 1.0	1	8	0.8	5.8
Clutch adjust screw locknut	M6 × 1.0	1	8	0.8	5.8
Pickup coil	M6 × 1.0	2	10	1.0	7.2
Stator assembly	M6 × 1.0	3	10	1.0	7.2



**CHASSIS**

Item	Standard	Limit
Steering system: Steering bearing type	Angular bearing	----
Front suspension: Front fork travel Fork spring free length Fork spring fitting length Spring rate, STD  Optional spring/spacer Oil capacity  Oil level Oil grade	110 mm (4.33 in) 425.1 mm (16.74 in) 415.1 mm (16.34 in) K = 3.4 N/mm (0.35 kg/mm, 19.41 lb/in)  No 64 cm <sup>3</sup> (2.26 Imp oz, 2.16 US oz)  185 mm (7.28 in) Fork oil 15W or equivalent	---- 417 mm (16.4 in) ---- ---- ----  ---- ----  ---- ----
Rear suspension: Shock absorber travel Spring free length Fitting length Spring rate, STD  Optional spring Enclosed gas pressure	48 mm (1.89 in) 169 mm (6.65 in) 165 mm (6.5 in) K = 45.6 N/mm (4.65 kg/mm, 260 lb/in)  No 2,000 kPa (20 kg/cm <sup>2</sup> , 290 psi)	---- ---- ---- ---- ----  ---- ----
Swingarm: Swingarm free play limit End Side clearance	---- ----	1.0 mm (0.04 in) 0.3 mm (0.01 in)
Wheel: Front wheel type Rear wheel type Front rim size/material Rear rim size/material Rim runout limit: Radial Lateral	Spoke wheel Spoke wheel 14 × 1.40/steel 12 × 1.60/steel  ---- ----	---- ---- ---- ----  2.0 mm (0.08 in) 2.0 mm (0.08 in)
Drive chain: Type/manufacturer Number of links Chain slack Chain length (10 links)	DID420(I)/DAIDO 86 links 40 ~ 53 mm (1.6 ~ 2.1 in) ----	---- ---- ---- 121.9 mm (4.80 in)

## MAINTENANCE SPECIFICATIONS



Item	Standard	Limit
<b>Drum brake:</b>		
Front drum brake type	Leading, trailing	----
Rear drum brake type	Leading, trailing	----
Front drum inside diameter	95 mm (3.74 in)	96 mm (3.78 in)
Rear drum inside diameter	110 mm (4.33 in)	111 mm (4.37 in)
Front lining thickness	3 mm (0.12 in)	2 mm (0.08 in)
Rear lining thickness	4 mm (0.16 in)	2 mm (0.08 in)
Front shoe spring free length	32.7 mm (1.29 in)	----
Rear shoe spring free length	50.5 mm (1.99 in)	----
<b>Brake lever and brake pedal:</b>		
Brake lever free play (lever end)	10 ~ 20 mm (0.39 ~ 0.79 in)	----
Brake pedal free play	10 ~ 20 mm (0.39 ~ 0.79 in)	----
Throttle grip free play	3 ~ 5 mm (0.12 ~ 0.20 in)	----



- △
- △
- △
- △
- △
- △
- △
- △
- △
- △
- △
- △
- △
- △
- △
- △
- △
- △
- △
- △
- △
- △
- △

Part to be tightened	Thread size	Q'ty	Tightening torque		
			Nm	m•kg	ft•lb
Engine mounting:					
Engine and frame (front-upper)	M8 × 1.25	1	30	3.0	22
Engine and frame (rear-upper)	M8 × 1.25	1	26	2.6	19
Engine and frame (rear-lower)	M10 × 1.25	1	40	4.0	29
Starter cable and frame	M11 × 1.25	1	1	0.1	0.7
Pivot shaft and nut	M10 × 1.25	1	30	3.0	22
Handle crown and steering shaft	M10 × 1.25	1	40	4.0	29
Front fork cap bolt	M20 × 1.0	2	40	4.0	29
Under bracket and front fork	M10 × 1.25	2	33	3.3	24
Damper rod bolt	M8 × 1.25	2	20	2.0	14
Handle crown and handlebar holder (lower)	M10 × 1.25	2	40	4.0	29
Handlebar holder (upper)	M6 × 1.0	4	13	1.3	9.4
Front brake cable holder and front fork	M6 × 1.0	2	7	0.7	5.1
Steering ring nut	M25	1	Refer to NOTE.		
Fuel tank and fuel cock	M6 × 1.0	2	7	0.7	5.1
Fuel tank and frame	M6 × 1.0	2	7	0.7	5.1
Grab bar and frame	M6 × 1.0	4	13	1.3	9.4
Front brake camshaft lever and camshaft	M6 × 1.0	1	7	0.7	5.1
Rear brake camshaft lever and camshaft	M6 × 1.0	1	7	0.7	5.1
Front wheel axle nut	M10 × 1.25	1	35	3.5	25
Rear brake shoe plate tension bar	M8 × 1.25	2	26	2.6	19
Wheel drive hub and driven sprocket	M8 × 1.25	4	25	2.5	18
Rear wheel axle nut	M12 × 1.25	1	60	6.0	43
Wheel nipple (spoke)	—	64	2	0.2	1.4
Chain case	M5 × 0.8	5	4	0.4	2.9
Chain puller locknut	M6 × 1.0	2	3	0.3	2.2
Footrest and frame	M8 × 1.25	2	30	3.0	22

**NOTE:**

- 1. First, tighten the ring nut approximately 38 Nm (3.8 m • kg, 27 ft • lb) by using the ring nut wrench and turn the steering right and left a few times; then loosen the ring nut one turn.
- 2. Retighten the ring nut 1 Nm (0.1 m • kg, 0.7 ft • lb).
- △ -marked portion shall be checked for torque tightening after break-in or before each ride.





EC212300

**ELECTRICAL**

Item	Standard	Limit
CDI:		
Magneto-model/manufacturer	F5HN 00/YAMAHA	----
Source coil resistance (color)	688 ~ 1,032 Ω at 20 °C (68 °F) (Brown – Green)	----
Pickup coil resistance (color)	248 ~ 372 Ω at 20 °C (68 °F) (Red – White)	----
CDI unit-model/manufacturer	4GL-20/YAMAHA	----
Ignition coil:		
Model/manufacturer	4KJ-00/YAMAHA	----
Minimum spark gap	6 mm (0.24 in)	----
Primary winding resistance	0.18 ~ 0.28 Ω at 20 °C (68 °F)	----
Secondary winding resistance	6.3 ~ 9.5 kΩ at 20 °C (68 °F)	----
Spark plug cap:		
Type	Resin	----
Resistance	10 kΩ at 20 °C (68 °F)	----

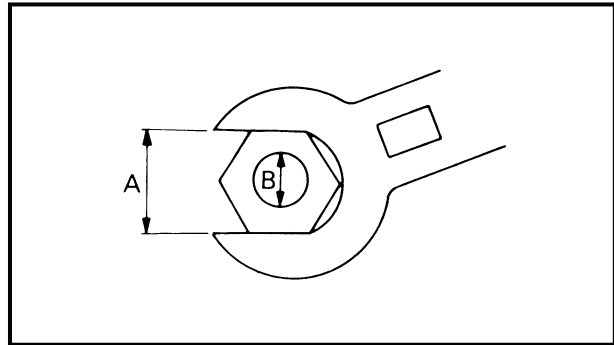
# GENERAL TORQUE SPECIFICATIONS/ DEFINITION OF UNITS



EC220001

## GENERAL TORQUE SPECIFICATIONS

This chart specifies torque for standard fasteners with standard I.S.O. pitch threads. Torque specifications for special components or assemblies are included in the applicable sections of this book. To avoid warpage, tighten multi-fastener assemblies in a crisscross fashion, in progressive stages, until full torque is reached. Unless otherwise specified, torque specifications call for clean, dry threads. Components should be at room temperature.



A: Distance between flats  
B: Outside thread diameter

A (Nut)	B (Bolt)	TORQUE SPECIFICATION		
		Nm	m•kg	ft•lb
10 mm	6 mm	6	0.6	4.3
12 mm	8 mm	15	1.5	11
14 mm	10 mm	30	3.0	22
17 mm	12 mm	55	5.5	40
19 mm	14 mm	85	8.5	61
22 mm	16 mm	130	13	94

EC230000

## DEFINITION OF UNITS

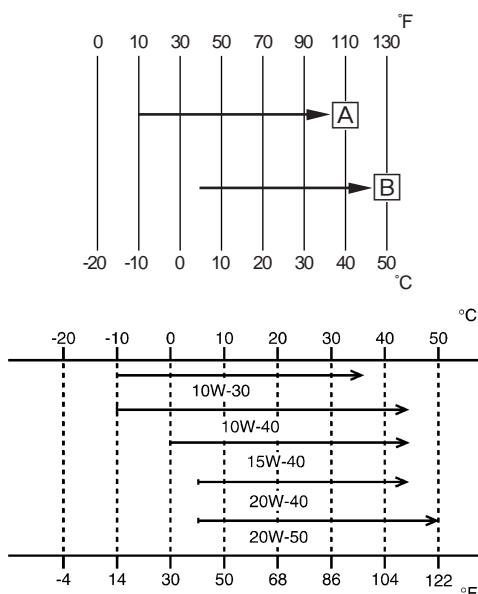
Unit	Read	Definition	Measure
mm	millimeter	$10^{-3}$ meter	Length
cm	centimeter	$10^{-2}$ meter	Length
kg	kilogram	$10^3$ gram	Weight
N	Newton	$1 \text{ kg} \times \text{m}/\text{sec}^2$	Force
Nm	Newton meter	$\text{N} \times \text{m}$	Torque
m • kg	Meter kilogram	$\text{m} \times \text{kg}$	Torque
Pa	Pascal	$\text{N}/\text{m}^2$	Pressure
N/mm	Newton per millimeter	$\text{N}/\text{mm}$	Spring rate
L	Liter	—	Volume or capacity
cm <sup>3</sup>	Cubic centimeter	—	Volume or capacity
r/min	Revolution per minute	—	Engine speed



# CARACTERISTIQUES

## CARACTERISTIQUES GENERALES

Nom du modèle:	TT-R90P (USA, sauf Californie, CDN, AUS, NZ, ZA) TT-R90PC (Californie) TT-R90 (Europe)
Numéro de code de modèle:	5HN8 (USA) 5HN9 (Europe, AUS, NZ, ZA) 5HNA (CDN)
Dimensions: Longueur hors tout Largeur hors tout Hauteur hors tout Hauteur de la selle Empattement Garde au sol minimale	1.525 mm (57,0 in) 605 mm (23,8 in) 865 mm (34,1 in) 625 mm (24,6 in) 1.040 mm (40,9 in) 160 mm (6,3 in)
Poids net: Avec huile et réservoir de carburant rempli	64 kg (141 lb)
Moteur: Type de moteur Disposition du cylindre Cylindrée Alésage × course Taux de compression Pression à la compression (standard) Système de démarrage	4 temps, refroidissement par air, un arbre à cames en tête (SOHC) Monocylindre, incliné vers l'avant 89 cm <sup>3</sup> (5,43 cu.in) 47,0 × 51,8 mm (1,85 × 2,04 in) 8,5 : 1 1.000 kPa (10 kg/cm <sup>2</sup> , 145 psi) à 1.000 tr/mn Kick
Système de graissage:	Carter humide
Type ou grade d'huile: Huile de moteur	(USA et CDN) A -10 °C (10 °F) ou plus <b>A</b> Yamalube 4 (10W-30) ou huile moteur SAE 10W-30 de grade SE/SF A 5 °C (40 °F) ou plus <b>B</b> Yamalube 4 (20W-40) ou huile moteur SAE 20W-40 de grade SE/SF  (Sauf USA et CDN) API "SE/SF" ou grade supérieur



## CARACTERISTIQUES GENERALES

**SPEC**

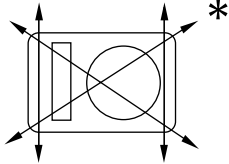
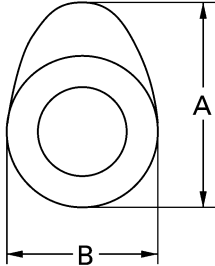
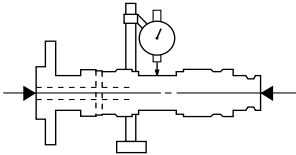

Quantité d'huile: Huile de moteur Vidange périodique Quantité totale	0,8 L (0,70 Imp qt, 0,85 US qt) 1,0 L (0,88 Imp qt, 1,06 US qt)
Filtre à air:	Elément de type humide
Carburant: Type  Capacité du réservoir Quantité de la réserve	Essence sans plomb uniquement (USA, AUS et NZ) Essence normale sans plomb uniquement (CDN, Europe) Normal (ZA) 4,2 L (0,92 Imp gal, 1,11 US gal) 0,5 L (0,11 Imp gal, 0,13 US gal)
Carburateur: Type Fabricant	VM16SH MIKUNI
Bougie: Type Fabricant Ecartement	CR6HSA/U20FSR-U NGK/DENSO 0,6 à 0,7 mm (0,02 à 0,03 in)
Type d'embrayage:	Humide, multidisque et centrifuge automatique
Boîte de vitesses: Système de réduction primaire Taux de réduction primaire Système de réduction secondaire Taux de réduction secondaire Type de boîte de vitesses Commande Démultiplication:           1re 2e 3e	Engrenage à denture droite 67/18 (3,722) Entraînement par chaîne 35/14 (2,500) Prise constante, 3 rapports Pied gauche 37/13 (2,846) 33/19 (1,736) 28/23 (1,217)
Partie cycle: Type de cadre Angle de chasse Chasse	Double berceau 24,83° 56,0 mm (2,2 in)
Pneus: Type Taille (avant) Taille (arrière) Fabricant (avant et arrière) Type (avant et arrière) Pression de gonflage du pneu (avant et arrière)	Avec chambre à air 2,50-14 4PR 3,00-12 4PR CHENG SHIN KNOBBY 100 kPa (1,00 kg/cm <sup>2</sup> , 14,5 psi)

## CARACTERISTIQUES GENERALES

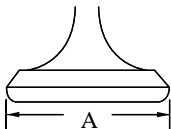
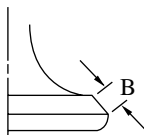
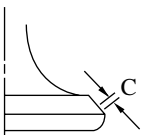
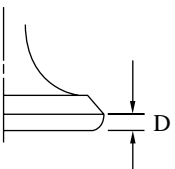
**SPEC**

Freins: Type de frein avant Commande Type de frein arrière Commande	Frein à tambour Main droite Frein à tambour Pied droit
Suspension: Suspension avant Suspension arrière	Fourche télescopique Bras oscillant (suspension monocross)
Amortisseur: Amortisseur avant Amortisseur arrière	Ressort hélicoïdal/amortisseur hydraulique Ressort hélicoïdal/pneumatique, amortisseur hydraulique
Débattement de roue: Débattement de roue avant Débattement de roue arrière	110 mm (4,33 in) 93 mm (3,66 in)
Partie électrique: Système d'allumage	Magnéto CDI

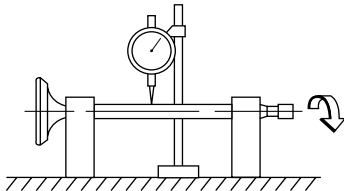
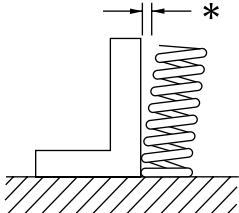
**CARACTERISTIQUES D'ENTRETIEN**  
**MOTEUR**

Désignation	Standard	Limite
<p>Culasse: Limite de déformation</p> 	----	0,03 mm (0,0012 in)
<p>Cylindre: Alésage</p> <p>Limite d'ovalisation</p>	47,000 à 47,005 mm (1,8504 à 1,8506 in)	47,05 mm (1,8524 in) 0,05 mm (0,0020 in)
<p>Arbre à cames: Méthode d'entraînement</p> <p>Dimensions de came</p>  <p>Admission</p> <p>Echappement</p> <p>Limite de voile d'arbre à cames</p> 	<p>Transmission par chaîne (côté gauche)</p> <p>“A”</p> <p>“B”</p> <p>“A”</p> <p>“B”</p> <p>----</p>	<p>----</p> <p>25,428 à 25,528 mm (1,0011 à 1,0050 in)</p> <p>21,034 à 21,134 mm (0,8281 à 0,8320 in)</p> <p>25,286 à 25,386 mm (0,9955 à 0,9994 in)</p> <p>21,047 à 21,147 mm (0,8286 à 0,8326 in)</p> <p>----</p> <p>25,328 mm (0,9972 in)</p> <p>20,934 mm (0,8242 in)</p> <p>25,186 mm (0,9916 in)</p> <p>20,947 mm (0,8247 in)</p> <p>0,03 mm (0,0012 in)</p>



Désignation	Standard	Limite	
Chaîne de distribution:			
Type de chaîne de distribution/nbre de maillons	92RH2005-84M/84	----	
Méthode de réglage de chaîne de distribution	Automatique	----	
Culbuteur/axe de culbuteur:			
Diamètre extérieur d'arbre	9,981 à 9,991 mm (0,3930 à 0,3933 in)	9,95 mm (0,3917 in)	
Diamètre intérieur du culbuteur	10,000 à 10,015 mm (0,3937 à 0,3943 in)	10,03 mm (0,3949 in)	
Soupape, siège de soupape, guide de soupape:			
Jeu de soupapes (à froid) AD.	0,05 à 0,09 mm (0,0020 à 0,0035 in)	----	
ECH.	0,08 à 0,12 mm (0,0031 à 0,0047 in)	----	
Dimensions des soupapes:			
			
Diamètre de tête	Largeur de face	Largeur de siège	Épaisseur de marge
"A" diamètre de tête	AD.	22,9 à 23,1 mm (0,9016 à 0,9094 in)	----
	ECH.	19,9 à 20,1 mm (0,7835 à 0,7913 in)	----
"B" largeur de face	AD.	1,19 à 2,51 mm (0,0469 à 0,0989 in)	----
	ECH.	1,49 à 3,07 mm (0,0587 à 0,1209 in)	----
"C" largeur de siège	AD.	0,9 à 1,1 mm (0,0354 à 0,0433 in)	1,6 mm (0,0630 in)
	ECH.	0,9 à 1,1 mm (0,0354 à 0,0433 in)	1,6 mm (0,0630 in)
"D" épaisseur de rebord	AD.	0,5 à 0,9 mm (0,0197 à 0,354 in)	----
	ECH.	0,8 à 1,2 mm (0,0315 à 0,0472 in)	----
Diamètre extérieur de queue	AD.	4,475 à 4,490 mm (0,1762 à 0,1768 in)	4,450 mm (0,1752 in)
	ECH.	4,460 à 4,475 mm (0,1756 à 0,1762 in)	4,435 mm (0,1746 in)
Diamètre intérieur du guide	AD.	4,500 à 4,512 mm (0,1772 à 0,1776 in)	4,550 mm (0,1791 in)
	ECH.	4,500 à 4,512 mm (0,1772 à 0,1776 in)	4,550 mm (0,1791 in)
Jeu entre queue et guide	AD.	0,010 à 0,037 mm (0,0004 à 0,0015 in)	0,08 mm (0,003 in)
	ECH.	0,025 à 0,052 mm (0,0010 à 0,0020 in)	0,10 mm (0,004 in)



Désignation		Standard	Limite
Limite de faux-rond de queue		----	0,02 mm (0,0008 in)
 Largeur de siège de soupape	AD.	0,9 à 1,1 mm (0,0354 à 0,0433 in)	1,6 mm (0,0630 in)
	ECH.	0,9 à 1,1 mm (0,0354 à 0,0433 in)	1,6 mm (0,0630 in)
Ressort de soupape:			
Longueur libre	AD.	32,09 mm (1,26 in)	30,5 mm (1,20 in)
	ECH.	32,09 mm (1,26 in)	30,5 mm (1,20 in)
Longueur monté (soupape fermée)	AD.	24,2 mm (0,95 in)	----
	ECH.	24,2 mm (0,95 in)	----
Pression à la compression (installé)	AD.	136,2 à 157,8 N (13,9 à 16,1 kg, 30,64 à 35,49 lb)	----
	ECH.	136,2 à 157,8 N (13,9 à 16,1 kg, 30,64 à 35,49 lb)	----
Limite d'inclinaison *	AD.	----	2,5°/1,4 mm (2,5°/0,06 in)
	ECH.	----	2,5°/1,4 mm (2,5°/0,06 in)
 Sens d'enroulement (vue du dessus)	AD.	Dans le sens des aiguilles d'une montre	----
	ECH.	Dans le sens des aiguilles d'une montre	----





Désignation	Standard	Limite
<b>Piston:</b>		
Jeu piston-cylindre	0,025 à 0,045 mm (0,0010 à 0,0018 in)	0,15 mm (0,0059 in)
Taille de piston "D"	46,960 à 46,975 mm (1,8488 à 1,8494 in)	----
Cote réparation de piston (2e)	47,5 mm (1,8701 in)	----
(4e)	48,0 mm (1,8898 in)	----
Point de mesure "H"	4 mm (0,16 in)	----
Décalage du piston	0,75 mm (0,0295 in)	----
Diamètre intérieur d'alésage d'axe de piston	13,002 à 13,013 mm (0,5119 à 0,5123 in)	13,045 mm (0,5136 in)
Diamètre extérieur d'axe de piston	12,996 à 13,000 mm (0,5117 à 0,5118 in)	12,976 mm (0,5109 in)
<b>Segments:</b>		
<b>Segment de feu</b>		
Type	Cylindrique	----
Dimensions (B × T)	1,0 × 2,0 mm (0,04 × 0,08 in)	----
Ecartement des becs (segment monté)	0,10 à 0,25 mm (0,004 à 0,010 in)	0,4 mm (0,016 in)
Jeu latéral (monté)	0,030 à 0,065 mm (0,0012 à 0,0026 in)	0,12 mm (0,005 in)
<b>Segment d'étanchéité</b>		
Type	Fuselé	----
Dimensions (B × T)	1,0 × 2,0 mm (0,04 × 0,08 in)	----
Ecartement des becs (segment monté)	0,10 à 0,25 mm (0,004 à 0,010 in)	0,4 mm (0,016 in)
Jeu latéral	0,020 à 0,055 mm (0,0008 à 0,0022 in)	0,12 mm (0,005 in)
<b>Segment racleur d'huile</b>		
Dimensions (B × T)	2,0 × 2,3 mm (0,08 × 0,09 in)	----
Ecartement des becs (segment monté)	0,2 à 0,7 mm (0,01 à 0,03 in)	----



Désignation	Standard	Limite
<p>Vilebrequin:</p> <p>Largeur de volant "A"</p> <p>Limite de faux-rond "C"</p> <p>Jeu latéral de tête de bielle "D"</p> <p>Jeu radial de tête de bielle "E"</p>	<p>42,95 à 43,00 mm (1,691 à 1,693 in)</p> <p>----</p> <p>0,10 à 0,40 mm (0,0039 à 0,0157 in)</p> <p>0,010 à 0,025 mm (0,0004 à 0,0010 in)</p>	<p>----</p> <p>0,03 mm (0,0012 in)</p> <p>0,50 mm (0,02 in)</p> <p>0,05 mm (0,002 in)</p>
<p>Embrayage:</p> <p>Epaisseur des disques de friction</p> <p>Quantité</p> <p>Epaisseur de disque d'embrayage</p> <p>Quantité</p> <p>Limite de déformation</p> <p>Longueur libre de ressort d'embrayage</p> <p>Quantité</p> <p>Système de débrayage</p> <p>Limite de déformation de la tige de commande</p>	<p>2,7 à 2,9 mm (0,106 à 0,114 in)</p> <p>5</p> <p>1,1 à 1,3 mm (0,043 à 0,051 in)</p> <p>4</p> <p>----</p> <p>26,2 mm (1,03 in)</p> <p>4</p> <p>Poussée interne, poussée de came</p> <p>----</p>	<p>2,6 mm (0,102 in)</p> <p>----</p> <p>----</p> <p>0,2 mm (0,008 in)</p> <p>24,2 mm (0,95 in)</p> <p>----</p> <p>----</p> <p>0,5 mm (0,02 in)</p>
<p>Embrayage centrifuge automatique:</p> <p>Vitesse d'engagement de l'embrayage</p> <p>Vitesse de libération de l'embrayage</p>	<p>2.160 à 2.560 tr/mn</p> <p>3.300 à 3.800 tr/mn</p>	<p>----</p> <p>----</p>
<p>Sélecteur:</p> <p>Type de sélecteur</p>	<p>Tambour de sélection et guide</p>	<p>----</p>
<p>Kick:</p> <p>Type</p> <p>Force de friction du clip de kick</p>	<p>Mécanisme à rochet</p> <p>5,8 à 14,7 N (0,59 à 1,50 kg, 1,3 à 3,3 lb)</p>	<p>----</p>
<p>Carburateur:</p> <p>Marque d'identification</p> <p>Gicleur principal (M.J)</p> <p>Gicleur d'air principal (M.A.J)</p> <p>Aiguille (J.N)</p> <p>Echancrure (C.A)</p> <p>Sortie de ralenti (P.O)</p> <p>Gicleur de ralenti (P.J)</p> <p>Taille du siège de pointeau (V.S)</p> <p>Gicleur de starter 1 (G.S.1)</p> <p>Vis d'air de ralenti</p> <p>Hauteur du flotteur (F.H)</p> <p>Niveau de carburant (F.L)</p> <p>Régime de ralenti</p>	<p>5HN1 01</p> <p>N°90</p> <p>ø 1,1</p> <p>4E9-2</p> <p>2,5</p> <p>ø 1,0 × 2,0</p> <p>N°12,5</p> <p>ø 1,5</p> <p>N°37,5</p> <p>Dévisser de 1-3/4 tours</p> <p>15,5 à 16,5 mm (0,61 à 0,65 in)</p> <p>2 à 3 mm (0,08 à 0,1 in)</p> <p>1.400 à 1.600 tr/mn</p>	<p>----</p> <p>----</p> <p>----</p> <p>----</p> <p>----</p> <p>----</p> <p>----</p> <p>----</p> <p>----</p> <p>----</p> <p>----</p> <p>----</p> <p>----</p> <p>----</p> <p>----</p> <p>----</p> <p>----</p>

## CARACTERISTIQUES D'ENTRETIEN

**SPEC**



Désignation	Standard	Limite
Système de graissage:		
Type de filtre à huile	A treillis métallique	----
Type de pompe à huile	Trochoïdale	----
Jeu en bout "A" ou "B"	0,15 mm (0,0059 in)	0,2 mm (0,0079 in)
Jeu latéral	0,13 à 0,18 mm (0,0051 à 0,0071 in)	0,23 mm (0,0091 in)
Jeu de lubrification entre le logement et le rotor	0,06 à 0,10 mm (0,0024 à 0,0039 in)	0,15 mm (0,0059 in)



Pièce à serrer	Diamètre de filet	Qté	Couple de serrage		
			Nm	m•kg	ft•lb
Ecrou de culasse	M8 × 1,25	4	22	2,2	16
Boulon de culasse	M6 × 1,0	2	10	1,0	7,2
Bougie	M10 × 1,0	1	13	1,3	9,4
Boulon de cache de pignon d'arbre à came	M6 × 1,0	2	7	0,7	5,1
Cache de poussoir	M45 × 1,5	2	18	1,8	13
Boulon prisonnier de tuyau d'échappement	M6 × 1,0	2	7	0,7	5,1
Ecrou de rotor	M12 × 1,25	1	48	4,8	35
Patin de chaîne de distribution (arrière)	M6 × 1,0	2	10	1,0	7,2
Contre-écrou de vis de réglage du jeu de soupape	M5 × 0,5	2	7	0,7	5,1
Pignon d'arbre à cames	M8 × 1,25	1	20	2,0	14
Retenue de roulement d'arbre à cames	M6 × 1,0	1	10	1,0	7,2
Boulon capuchon du tendeur de chaîne de distribution	M8 × 1,25	1	8	0,8	5,8
Tendeur de chaîne de distribution	M6 × 1,0	2	10	1,0	7,2
Pompe à huile	M6 × 1,0	2	7	0,7	5,1
Bouchon de vidange	M12 × 1,5	1	20	2,0	14
Raccord de carburateur (côté culasse)	M6 × 1,0	2	7	0,7	5,1
Raccord de carburateur (côté carburateur)	M6 × 1,0	2	7	0,7	5,1
Boîtier de filtre à air	M6 × 1,0	2	7	0,7	5,1
Tuyau d'échappement	M6 × 1,0	2	7	0,7	5,1
Protection de tuyau d'échappement	M6 × 1,0	7	7	0,7	5,1
Silencieux	M8 × 1,25	1	24	2,4	17
Protection de silencieux	M5 × 0,8	2	4	0,4	2,9
Carter	M6 × 1,0	9	10	1,0	7,2
Demi-carter (gauche)	M6 × 1,0	8	7	0,7	5,1
Cache de pignon menant	M6 × 1,0	2	7	0,7	5,1
Demi-carter (droit)	M6 × 1,0	9	7	0,7	5,1
Bouchon de distribution	M14 × 1,5	1	7	0,7	5,1
Cache d'extrémité de vilebrequin	M32 × 1,5	1	7	0,7	5,1
Boulon prisonnier de culasse	M8 × 1,25	4	13	1,3	9,4
Pédale de kick	M6 × 1,0	1	10	1,0	7,2
Pignon de transmission primaire	M12 × 1,0	1	50	5,0	36
Plateau de pression	M5 × 0,8	4	6	0,6	4,3
Noix d'embrayage	M14 × 1,0	1	70	7,0	50
Retenue de roulement d'arbre primaire	M6 × 1,0	1	10	1,0	7,2
Pédale de sélection	M6 × 1,0	1	8	0,8	5,8
Contre-écrou de vis de réglage d'embrayage	M6 × 1,0	1	8	0,8	5,8
Bobine d'excitation	M6 × 1,0	2	10	1,0	7,2
Ensemble stator	M6 × 1,0	3	10	1,0	7,2



**PARTIE-CYCLE**

Désignation	Standard	Limite
Système de direction: Type de roulement de direction	Roulement à contact oblique	----
Suspension avant: Débattement de fourche avant Longueur libre de ressort de fourche Longueur de ressort de fourche installé Constante standard de ressort  Ressort/entretoise en option Capacité d'huile  Niveau d'huile Grade d'huile	110 mm (4,33 in) 425,1 mm (16,74 in) 415,1 mm (16,34 in) K = 3,4 N/mm (0,35 kg/mm, 19,41 lb/in)  Non 64 cm <sup>3</sup> (2,26 Imp oz, 2,16 US oz)  185 mm (7,28 in) Huile de fourche 15W ou huile équiva- lente	---- 417 mm (16,4 in) ---- ---- ----  ---- ----  ---- ----
Suspension arrière: Débattement d'amortisseur Longueur libre de ressort Longueur monté Constante standard de ressort  Ressort optionnel Pression du gaz	48 mm (1,89 in) 169 mm (6,65 in) 165 mm (6,5 in) K = 45,6 N/mm (4,65 kg/mm, 260 lb/in)  Non 2.000 kPa (20 kg/cm <sup>2</sup> , 290 psi)	---- ---- ---- ---- ----  ---- ----
Bras oscillant: Limite de jeu du bras oscillant A l'extrémité Latéral	---- ----	1,0 mm (0,04 in) 0,3 mm (0,01 in)
Roue: Type de roue avant Type de roue arrière Taille/matériau de jante avant Taille/matériau de jante arrière Limite de voile de jante: Radial Latéral	Roue à rayons Roue à rayons 14 × 1,40/acier 12 × 1,60/acier  ---- ----	---- ---- ---- ----  2,0 mm (0,08 in) 2,0 mm (0,08 in)
Chaîne de transmission: Type/fabricant Nombre de maillons Flèche de la chaîne Longueur de chaîne (10 maillons)	DID420(I)/DAIDO 86 maillons 40 à 53 mm (1,6 à 2,1 in) ----	---- ---- ---- 121,9 mm (4,80 in)

## CARACTERISTIQUES D'ENTRETIEN

**SPEC**


Désignation	Standard	Limite
<b>Frein à tambour:</b>		
Type de frein à tambour avant	Mâchoires hypo et hyper-freinantes	----
Type de frein à tambour arrière	Mâchoires hypo et hyper-freinantes	----
Diamètre intérieur de tambour de frein avant	95 mm (3,74 in)	96 mm (3,78 in)
Diamètre intérieur de tambour de frein arrière	110 mm (4,33 in)	111 mm (4,37 in)
Epaisseur de la garniture, frein avant	3 mm (0,12 in)	2 mm (0,08 in)
Epaisseur de la garniture, frein arrière	4 mm (0,16 in)	2 mm (0,08 in)
Longueur libre de ressort de mâchoire de frein avant	32,7 mm (1,29 in)	----
Longueur libre de ressort de mâchoire de frein arrière	50,5 mm (1,99 in)	----
<b>Levier de frein et pédale de frein:</b>		
Jeu du levier de frein (à l'extrémité)	10 à 20 mm (0,39 à 0,79 in)	----
Jeu de pédale de frein	10 à 20 mm (0,39 à 0,79 in)	----
Jeu de poignée des gaz	3 à 5 mm (0,12 à 0,20 in)	----



Pièce à serrer	Diamètre de filet	Qté	Couple de serrage		
			Nm	m•kg	ft•lb
Ancrage du moteur:					
△ Moteur et cadre (avant-haut)	M8 × 1,25	1	30	3,0	22
△ Moteur et cadre (arrière-haut)	M8 × 1,25	1	26	2,6	19
△ Moteur et cadre (arrière-bas)	M10 × 1,25	1	40	4,0	29
Câble et cadre de démarreur	M11 × 1,25	1	1	0,1	0,7
△ Arbre de pivot et écrou	M10 × 1,25	1	30	3,0	22
△ Té supérieur et arbre de direction	M10 × 1,25	1	40	4,0	29
△ Bouchon de tube de fourche	M20 × 1,0	2	40	4,0	29
△ Support inférieur et fourche avant	M10 × 1,25	2	33	3,3	24
Boulon de bielle d'amortisseur	M8 × 1,25	2	20	2,0	14
△ Té supérieur et demi-palier de guidon (inférieur)	M10 × 1,25	2	40	4,0	29
Demi-palier de guidon (supérieur)	M6 × 1,0	4	13	1,3	9,4
Support de câble de frein avant et fourche avant	M6 × 1,0	2	7	0,7	5,1
△ Ecrou annulaire de direction	M25	1	Voir N.B.		
△ Réservoir de carburant et robinet de carburant	M6 × 1,0	2	7	0,7	5,1
Réservoir de carburant et cadre	M6 × 1,0	2	7	0,7	5,1
Poignée de manutention	M6 × 1,0	4	13	1,3	9,4
△ Bielle et came de frein avant	M6 × 1,0	1	7	0,7	5,1
△ Bielle et came de frein arrière	M6 × 1,0	1	7	0,7	5,1
△ Ecrou d'axe de roue avant	M10 × 1,25	1	35	3,5	25
△ Barre de tension de flasque de frein arrière	M8 × 1,25	2	26	2,6	19
△ Moyeu d'entraînement de la roue et pignon mené	M8 × 1,25	4	25	2,5	18
△ Ecrou d'axe de roue arrière	M12 × 1,25	1	60	6,0	43
Raccord de roue (rayon)	—	64	2	0,2	1,4
Carter de chaîne	M5 × 0,8	5	4	0,4	2,9
Contre-écrou d'extracteur de chaîne	M6 × 1,0	2	3	0,3	2,2
Repose-pied et cadre	M8 × 1,25	2	30	3,0	22

**N.B.:**

- 1. Serrer d'abord l'écrou annulaire à environ 38 Nm (3,8 m • kg, 27 ft • lb) à l'aide d'une clé pour écrous annulaires, puis tourner quelque fois la direction de gauche à droite, et desserrer ensuite l'écrou annulaire d'un tour.
- 2. Resserrer l'écrou crénelé 1 Nm (0,1 m • kg, 0,7 ft • lb).
- Contrôler le serrage au couple des éléments repérés d'un △ après le rodage et avant chaque démarrage.



**PARTIE ELECTRIQUE**

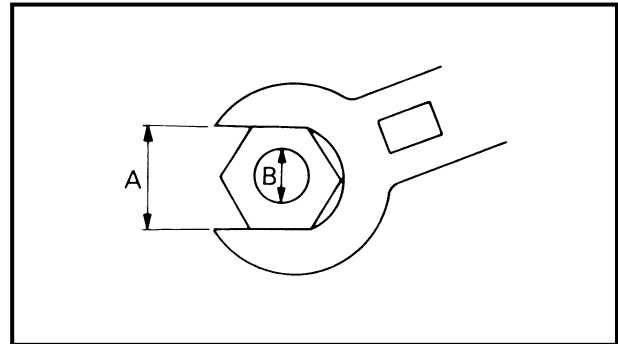
Désignation	Standard	Limite
CDI:		
Magnéto, modèle/fabricant	F5HN 00/YAMAHA	----
Résistance de la bobine d'alimentation (couleur)	688 à 1.032 $\Omega$ à 20 °C (68 °F) (brun – vert)	----
Résistance de la bobine d'excitation (couleur)	248 à 372 $\Omega$ à 20 °C (68 °F) (rouge – blanc)	----
Bloc CDI, modèle/fabricant	4GL-20/YAMAHA	----
Bobine d'allumage:		
Modèle/fabricant	4KJ-00/YAMAHA	----
Longueur minimum d'étincelle	6 mm (0,24 in)	----
Résistance de l'enroulement primaire	0,18 à 0,28 $\Omega$ à 20 °C (68 °F)	----
Résistance de l'enroulement secondaire	6,3 à 9,5 k $\Omega$ à 20 °C (68 °F)	----
Capuchon de bougie:		
Type	Résine	----
Résistance	10 k $\Omega$ à 20 °C (68 °F)	----





## CARACTERISTIQUES GENERALES DE COUPLE

Ce tableau spécifie les couples de serrage des attaches standard avec filetage à pas I.S.O. standard. Les spécifications de couple pour les composants ou ensembles spéciaux sont indiquées dans les sections appropriées de ce manuel. Pour éviter toute déformation, serrer les ensembles avant de nombreuses attaches en suivant un ordre entrecroisé, par étapes progressives, jusqu'à ce que le couple final soit atteint. A moins que ce ne soit spécifié autrement, les spécifications de couple s'entendent pour des filetages propres et secs. Les composants doivent être à température ambiante.



A: Distance entre les plats  
B: Diamètre extérieur du filetage

A (écrou)	B (vis)	CARACTERISTIQUES DE COUPLE		
		Nm	m•kg	ft•lb
10 mm	6 mm	6	0,6	4,3
12 mm	8 mm	15	1,5	11
14 mm	10 mm	30	3,0	22
17 mm	12 mm	55	5,5	40
19 mm	14 mm	85	8,5	61
22 mm	16 mm	130	13	94

## DEFINITION DES UNITES

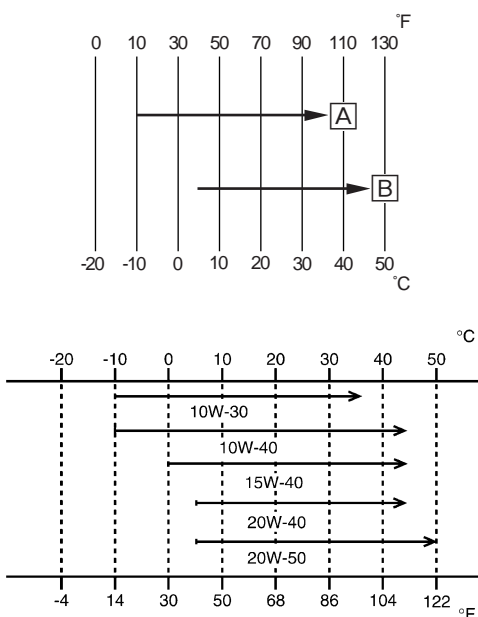
Unité	Signification	Définition	Mesure
mm	Millimètre	$10^{-3}$ m	Longueur
cm	Centimètre	$10^{-2}$ m	Longueur
kg	Kilogramme	$10^3$ grammes	Poids
N	Newton	$1 \text{ kg} \times \text{m/s}^2$	Force
Nm	Newton-mètre	$\text{N} \times \text{m}$	Couple
m • kg	Mètre-kilogramme	$\text{m} \times \text{kg}$	Couple
Pa	Pascal	$\text{N/m}^2$	Pression
N/mm	Newton par millimètre	N/mm	Constante de ressort
L	Litre	—	Volume ou contenance
cm <sup>3</sup>	Centimètre cube	—	Volume ou contenance
tr/mn	Tour par minute	—	Régime moteur



# TECHNISCHE DATEN

## ALLGEMEINE TECHNISCHE DATEN

Modellname	TT-R90P (USA-Außer Kalifornien, CDN, AUS, NZ, ZA) TT-R90PC (USA für Kalifornien) TT-R90 (Europe)
Modellcode	5HN8 (nur USA) 5HN9 (Europe, AUS, NZ, ZA) 5HNA (CDN)
Abmessungen Gesamtlänge Gesamtbreite Gesamthöhe Sitzhöhe Radstand Bodenfreiheit	1.525 mm 605 mm 865 mm 625 mm 1.040 mm 160 mm
Fahrzeuggewicht Fahrfertig, vollgetankt	64 kg
Motor Bauart  Zylinderanordnung Hubraum Bohrung × Hub Verdichtungsverhältnis Verdichtungsverhältnis (Standard) Startsystem	luftgekühlter 1-Zyl.-4-Takt-Ottomotor, eine oben- liegende Nockenwelle (SOHC) 1-Zylinder, nach vorn geneigt 89 cm <sup>3</sup> 47,0 × 51,8 mm 8,5 : 1 1.000 kPa (10 bar) at 1.000 U/min Kickstarter
Schmiersystem	Naßsumpschmierung
Ölsorte und –qualität Motoröl	(Für USA und CDN) Bei -10 °C oder wärmer <b>A</b> Yamalube 4 (10W-30) oder SAE 10W-30 SE/SF Motoröl Bei 5 °C oder wärmer <b>B</b> Yamalube 4 (20W-40) oder SAE 20W-40 SE/SF Motoröl  (Außer USA und CDN) API "SE/SF" oder besser





Füllmenge Motoröl Ölwechsel ohne Filterwechsel Gesamtmenge	0,8 L 1,0 L
Luftfilter	Naßfilter-Einsatz
Kraftstoff Sorte  Tankinhalt Davon Reserve	Ausschließlich bleifreies Benzin (USA, AUS und NZ) Ausschließlich bleifreies Normalbenzin (CDN, Europa) Normal (ZA) 4,2 L 0,5 L
Vergaser Modell Hersteller	VM16SH MIKUNI
Zündkerze Modell Hersteller Elektrodenabstand	CR6HSA/U20FSR-U NGK/DENSO 0,6–0,7 mm
Kupplungsbauart	Mehrscheiben-Ölbaddkupplung, automatische Fliehkraftkupplung
Kraftübertragung Primärtrieb Primärübersetzung Sekundärtrieb Sekundärübersetzung Getriebe Schaltung Untersetzungsverhältnis:   1. Gang 2. Gang 3. Gang	Stirnräder 67/18 (3,722) Kettenantrieb 35/14 (2,500) klauengeschaltetes 3-Gang-Getriebe Fußschalthebel (links) 37/13 (2,846) 33/19 (1,736) 28/23 (1,217)
Fahrwerk Rahmenbauart Lenkkopfwinkel Nachlauf	Doppelschleifen-Rohrrahmen 24,83° 56,0 mm
Reifen Ausführung Dimension vorn hinten Hersteller (vorn und hinten) Typ (vorn und hinten) Reifenluftdruck (vorn und hinten)	Schlauchreifen 2,50-14 4PR 3,00-12 4PR CHENG SHIN KNOBBY 100 kPa (1,00 bar)

# ALLGEMEINE TECHNISCHE DATEN

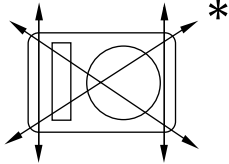
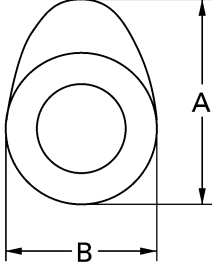
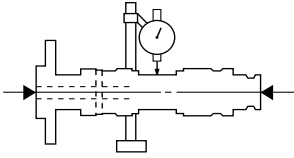
**SPEC**



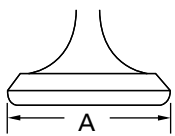
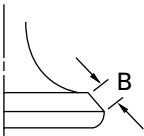
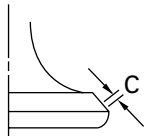
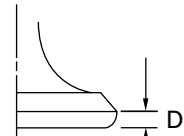
Bremsanlage vorn	Bauart	Trommelbremse
	Betätigung	Handbremshebel (rechts)
hinten	Bauart	Trommelbremse
	Betätigung	Fußbremshebel (rechts)
Radaufhängung vorn		Teleskopgabel
hinten		Monocross-Schwinge
Federelemente vorn		Hydraulisch gedämpfte Teleskopgabel mit Spiralfeder
hinten		Federbein mit gasdruckunterstütztem Stoßdämpfer und Spiralfeder
Federweg vorn		110 mm
hinten		93 mm
Elektrische Anlage Zündsystem		CDI-Schwungradmagnetzündler



**WARTUNGSDATEN  
MOTOR**

Bezeichnung	Spezifikation	Grenzwert
Zylinderkopf Max. Verzug 	----	0,03 mm
Zylinder Bohrungsdurchmesser Max. Ovalität	47,000–47,005 mm ----	47,05 mm 0,05 mm
Nockenwelle Antrieb Nockenabmessungen   Einlaß "A" "B" Auslaß "A" "B" Max. Nockenwellenschlag 	Steuerkette (links)     25,428–25,528 mm 21,034–21,134 mm 25,286–25,386 mm 21,047–21,147 mm ----	----     25,328 mm 20,934 mm 25,186 mm 20,947 mm 0,03 mm

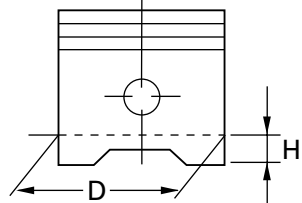
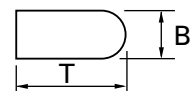
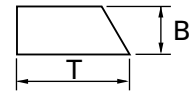
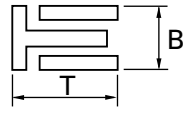


Bezeichnung	Spezifikation	Grenzwert	
Steuerkette			
Typ/Gliederzahl	92RH2005-84M/84	----	
Kettenspannung	automatisch	----	
Kipphebel/Kipphebelwelle			
Kipphebelwellen-Durchmesser	9,981–9.991 mm	9,95 mm	
Kipphebel-Innendurchmesser	10,000–10,015 mm	10,03 mm	
Ventile, Ventilsitze, Ventilführungen			
Ventilspiel (kalt)	Einlaß Auslaß	---- ----	
Ventilabmessungen			
   			
Ventiltellerdurchmesser	Ventilkegelbreite	Ventilsitzbreite	Ventiltellerstärke
Ventiltellerdurchmesser "A"	Einlaß	22,9–23,1 mm	----
	Auslaß	19,9–20,1 mm	----
Ventilkegelbreite "B"	Einlaß	1,19–2,51 mm	----
	Auslaß	1,49–3,07 mm	----
Ventilsitzbreite "C"	Einlaß	0,9–1,1 mm	1,6 mm
	Auslaß	0,9–1,1 mm	1,6 mm
Ventiltellerstärke "D"	Einlaß	0,5–0,9 mm	----
	Auslaß	0,8–1,2 mm	----
Ventilschaftdurchmesser	Einlaß	4,475–4,490 mm	4,450 mm
	Auslaß	4,460–4,475 mm	4,435 mm
Ventilführungsdurchmesser	Einlaß	4,500–4,512 mm	4,550 mm
	Auslaß	4,500–4,512 mm	4,550 mm
Ventilschaftspiel	Einlaß	0,010–0,037 mm	0,08 mm
	Auslaß	0,025–0,052 mm	0,10 mm



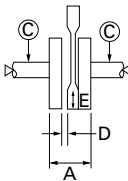
Bezeichnung		Spezifikation	Grenzwert
Max. Ventilschaftschlag		----	0,02 mm
Ventilsitzbreite	Einlaß	0,9–1,1 mm	1,6 mm
	Auslaß	0,9–1,1 mm	1,6 mm
Ventilfeder			
Ungespannte Länge	Einlaß	32,09 mm	30,5 mm
	Auslaß	32,09 mm	30,5 mm
Einbaulänge (Ventil geschlossen)	Einlaß	24,2 mm	----
	Auslaß	24,2 mm	----
Federdruck (eingebaut)	Einlaß	136,2–157,8 N (13,9–16,1 kg)	----
	Auslaß	136,2–157,8 N (13,9–16,1 kg)	----
Rechtwinkligkeitsgrenze *	Einlaß	----	2,5°/1,4 mm
	Auslaß	----	2,5°/1,4 mm
Wicklungsrichtung (Draufsicht)	Einlaß	Im Uhrzeigersinn	----
	Auslaß	Im Uhrzeigersinn	----



Bezeichnung	Spezifikation	Grenzwert
<p>Kolben</p> <p>Kolbenlaufspiel Kolbendurchmesser "D"</p>  <p>Übermaß-Kolben (2. Übermaß) (4. Übermaß) Meßpunkt "H" Kolbenbolzenversatz Kolbenbolzenaugen-Durchmesser Kolbenbolzen-Durchmesser</p>	<p>0,025–0,045 mm 46,960–46,975 mm</p> <p>47,5 mm 48,0 mm 4 mm 0,75 mm 13,002–13,013 mm 12,996–13,000 mm</p>	<p>0,15 mm ---- ---- ---- ---- 13,045 mm 12,976 mm</p>
<p>Kolbenringe</p> <p>1. Kompressionsring (Topring)</p>  <p>Ausführung Abmessungen (B × T) Stoßspiel (eingebaut) Ringnutspiel (eingebaut)</p> <p>2. Kompressionsring</p>  <p>Ausführung Abmessungen (B × T) Stoßspiel (eingebaut) Ringnutspiel</p> <p>Ölabstreifring</p>  <p>Abmessungen (B × T) Stoßspiel (eingebaut)</p>	<p>abgerundet 1,0 × 2,0 mm 0,10–0,25 mm 0,030–0,065 mm</p> <p>Minutenring 1,0 × 2,0 mm 0,10–0,25 mm 0,020–0,055 mm</p> <p>2,0 × 2,3 mm 0,2–0,7 mm</p>	<p>---- ---- 0,4 mm 0,12 mm ---- ---- 0,4 mm 0,12 mm ---- ----</p>





Bezeichnung	Spezifikation	Grenzwert	
Kurbelwelle Kurbelbreite "A" Kurbelwellenschlag "C" Pleuel-Axialspiel "D" Pleuel-Radialspiel "E"		42,95–43,00 mm ---- 0,10–0,40 mm 0,010–0,025 mm	---- 0,03 mm 0,50 mm 0,05 mm
Kupplung Reibscheiben Kupplungsscheiben Kupplungsfeder Kupplungs-Ausrückmechanismus Druckstangen-Verzugsgrenze	Stärke Anzahl Stärke Anzahl Verzug Länge Anzahl	2,7–2,9 mm 5 1,1–1,3 mm 4 ---- 26,2 mm 4 Schraubenspindel/Druckstange ----	2,6 mm ---- ---- ---- 0,2 mm 24,2 mm ---- ---- 0,5 mm
Automatische Fliehkraftkupplung Kupplung greift bei Bei betätigter Bremse stirbt Motor bei		2.160–2.560 U/min 3.300–3.800 U/min	---- ----
Schaltung Schaltmechanismus		Schaltwalze/Führungsstange	----
Kickstarter Bauart Kick clip friction force		Rastenmechanismus 5,8–14,7 N	---- ----
Vergaser Kennzeichnung Hauptdüse Hauptluftdüse Düsennadel Konus Leerlaufauslaß Leerlaufdüse Ventilsitzgröße Kaltstartdüse 1 Leerlaufgemisch-Regulierschraube Schwimmerhöhe Schwimmerstand Laufdrehzahl	(M.J) (M.A.J) (J.N) (C.A) (P.O) (P.J) (V.S) (G.S.1) (F.H) (F.L)	5HN1 01 90 ø 1,1 4E9-2 2,5 ø 1,0 × 2,0 12,5 ø 1,5 37,5 1 3/4 Umdrehungen heraus 15,5–16,5 mm 2–3 mm 1.400–1.600 U/min	---- ---- ---- ---- ---- ---- ---- ---- ---- ---- ---- ---- ----



Bezeichnung	Spezifikation	Grenzwert
Schmiersystem		
Ölfiler	Drahtgeflecht-Einsatz	----
Ölpumpe	Rotorpumpe	----
Radialspiel "A" oder "B"	0,15 mm	0,2 mm
Axialspiel	0,13–0,18 mm	0,23 mm
Rotor-Laufspiel	0,06–0,10 mm	0,15 mm



Bauteil	Gewinde	Anz.	Anzugs- moment	
			Nm	m•kg
Zylinderkopfmutter	M8 × 1,25	4	22	2,2
Zylinderkopfschraube	M6 × 1,0	2	10	1,0
Zündkerze	M10 × 1,0	1	13	1,3
Nockenwellenabdeckung-Schraube	M6 × 1,0	2	7	0,7
Kipphebeldeckel	M45 × 1,5	2	18	1,8
Krümmers-Stehbolzen	M6 × 1,0	2	7	0,7
Rotormutter	M12 × 1,25	1	48	4,8
Steuerkettenschiene (hinten)	M6 × 1,0	2	10	1,0
Kontermutter (Ventileinstellschraube)	M5 × 0,5	2	7	0,7
Nockenwellenkettensrad	M8 × 1,25	1	20	2,0
Nockenwellenlagerhalter	M6 × 1,0	1	10	1,0
Steuerkettenspanner-Verschlußschraube	M8 × 1,25	1	8	0,8
Steuerkettenspanner	M6 × 1,0	2	10	1,0
Ölpumpe	M6 × 1,0	2	7	0,7
Ablaufstopfen	M12 × 1,5	1	20	2,0
Vergaseranschluß (zylinderseitig)	M6 × 1,0	2	7	0,7
Vergaserverbindung (vergaserseitig)	M6 × 1,0	2	7	0,7
Luftfiltergehäuse	M6 × 1,0	2	7	0,7
Krümmers	M6 × 1,0	2	7	0,7
Krümmerschutzhülse	M6 × 1,0	7	7	0,7
Schalldämpfer	M8 × 1,25	1	24	2,4
Schalldämpferschutz	M5 × 0,8	2	4	0,4
Kurbelgehäuse	M6 × 1,0	9	10	1,0
Kurbelgehäusedeckel (links)	M6 × 1,0	8	7	0,7
Antriebsritzel-Abdeckung	M6 × 1,0	2	7	0,7
Kurbelgehäusedeckel (rechts)	M6 × 1,0	9	7	0,7
Schwungrad-Abdeckschraube	M14 × 1,5	1	7	0,7
Kurbelwellen-Abdeckschraube	M32 × 1,5	1	7	0,7
Zylinderkopf-Stehbolzen	M8 × 1,25	4	13	1,3
Kickstarterhebel	M6 × 1,0	1	10	1,0
Primärantriebszahnrad	M12 × 1,0	1	50	5,0
Druckplatte	M5 × 0,8	4	6	0,6
Kupplungs-nabe	M14 × 1,0	1	70	7,0
Ausgangswellen-Lagerhalter	M6 × 1,0	1	10	1,0
Fußschalthebel	M6 × 1,0	1	8	0,8
Kontermutter (Kupplungseinstellschraube)	M6 × 1,0	1	8	0,8
Impulsgeber	M6 × 1,0	2	10	1,0
Statorwicklung	M6 × 1,0	3	10	1,0



**FAHRWERKL**

Bauteil	Spezifikation	Grenzwert
Lenkung Lenkkopflager	Schrägkugellager	----
Federelement vorn Federweg Gabelfeder, ungespannte Länge Gabelfeder-Einbaulänge Standard-Federrate Umrüstmöglichkeiten Ölmenge Füllhöhe Ölsorte	110 mm 425,1 mm 415,1 mm K = 3,4 N/mm (0,35 kg/mm) Keine 64 cm <sup>3</sup> 185 mm Gabelöl 15W oder gleichwertig	---- ---- 417 mm ---- ---- ---- ---- ---- ----
Federelement hinten Federweg Feder, ungespannte Länge Einbaulänge Standard-Federrate Umrüstmöglichkeiten Gasdruck	48 mm 169 mm 165 mm K= 45,6 N/mm (4,65 kg/mm) Keine 2.000 kPa (20 bar)	---- ---- ---- ---- ---- ----
Schwinge Max. Spiel Axial Radial	---- ----	1,0 mm 0,3 mm
Räder Bauart: Vorderrad Hinterrad Felgendimension/-material Vorderrad Hinterrad Max. Felgenschlag Höhenschlag Seitenschlag	Speichenrad Speichenrad 14 × 1,40/Stahl 12 × 1,60/Stahl ---- ----	---- ---- ---- ---- 2,0 mm 2,0 mm
Antriebskette Typ (Hersteller) Anzahl der Kettenglieder Kettendurchhang Länge von 10 Antriebsketten gliedern	DID420(I)/DAIDO 86 40–53 mm ----	---- ---- ---- 121,9 mm



Bauteil	Spezifikation	Grenzwert
Trommelbremsen:		
Trommelbremsen-Bauart vorn	Simplex-Trommelbremse	----
Trommelbremsen-Bauart hinten	Simplex-Trommelbremse	----
Bremstrommel-Innendurchmesser vorn	95 mm	96 mm
Bremstrommel-Innendurchmesser hinten	110 mm	111 mm
Bremsbelagstärke vorn	3 mm	2 mm
Bremsbelagstärke hinten	4 mm	2 mm
Bremsbacken-Rückholfeder vorn, ungespannte Länge	32,7 mm	----
Bremsbacken-Rückholfeder hinten, ungespannte Länge	50,5 mm	----
Hand- und Fußbremshebel		
Handbremshebelposition	10–20 mm	----
Kupplungszugspiel (am Hebeldrehpunkt)	10–20 mm	----
Gaszugspiel am Drehgriff	3–5 mm	----



Bauteil	Gewinde	Anz.	Anzugsmoment	
			Nm	m•kg
Motoraufhängung				
△ Motor und Rahmen (vorn-oben)	M8 × 1,25	1	30	3,0
△ Motor und Rahmen (hinten-oben)	M8 × 1,25	1	26	2,6
△ Motor und Rahmen (hinten-unten)	M10 × 1,25	1	40	4,0
Starterkabel und Rahmen	M11 × 1,25	1	1	0,1
△ Schwingenachse und Mutter	M10 × 1,25	1	30	3,0
△ Obere Gabelbrücke und Lenkkopf	M10 × 1,25	1	40	4,0
△ Teleskopgabel-Abdeckschraube	M20 × 1,0	2	40	4,0
△ Unterbügel und Frontkabel	M10 × 1,25	2	33	3,3
Dämpferstangenschraube	M8 × 1,25	2	20	2,0
△ Obere Gabelbrücke und Lenkerhalterung (unten)	M10 × 1,25	2	40	4,0
Lenkerhalterung (oben)	M6 × 1,0	4	13	1,3
Vorderradbremsszug-Halter und Teleskopgabel	M6 × 1,0	2	7	0,7
△ Ringmutter	M25	1	Siehe HINWEIS.	
△ Kraftstofftank und Kraftstoffhahn	M6 × 1,0	2	7	0,7
Kraftstofftank und Rahmen	M6 × 1,0	2	7	0,7
Haltegriff und Rahmen	M6 × 1,0	4	13	1,3
△ Bremsnocken-Betätigungshebel vorn und Nocken	M6 × 1,0	1	7	0,7
△ Bremsnocken-Betätigungshebel hinten und Nocken	M6 × 1,0	1	7	0,7
△ Vorderachsmutter	M10 × 1,25	1	35	3,5
△ Bremsankerstrebe hinten	M8 × 1,25	2	26	2,6
△ Hinterrad-Mitnehmernabe und Kettenrad	M8 × 1,25	4	25	2,5
△ Hinterachsmutter	M12 × 1,25	1	60	6,0
Radnippel (Speiche)	—	64	2	0,2
Kettengehäuse	M5 × 0,8	5	4	0,4
Kettenzieher-Gegenmutter	M6 × 1,0	2	3	0,3
Fußraste und Rahmen	M8 × 1,25	2	30	3,0

**HINWEIS:**

- 1. Zuerst die Ringmutter mit dem Ringschlüssel mit ca. 38 Nm (3,8 m • kg) festziehen und die Lenkung einige Male nach rechts und nach links drehen; dann die Ringmutter eine Umdrehung lösen.
- 2. Ringmutter mit 1 Nm (0,1 m • kg) festziehen.
- Mit △ markierte Punkte müssen nach der Einfahrzeit oder vor jedem Rennen auf richtiges Anzugsmoment geprüft werden.

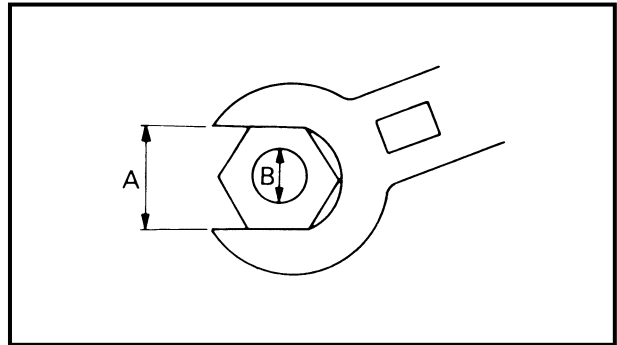


**ELEKTRISCHE ANLAGE**

Bauteil	Spezifikation	Grenzwert
CDI-Schwungradmagnetzündler		
Typ (Hersteller)	F5HN 00/YAMAHA	----
Widerstand (Farbe) der Erregerspule	688–1.032 $\Omega$ bei 20 °C (braun – grün)	----
Impulsgeber-Widerstand (Farbe)	248–372 $\Omega$ bei 20 °C (rot – weiß)	----
CDI-Zündbox/Typ (Hersteller)	4GL-20/YAMAHA	----
Zündspule		
Typ (Hersteller)	4KJ-00/YAMAHA	----
Min. Zündfunkenstrecke	6 mm	----
Primärwicklungs-Widerstand	0,18–0,28 $\Omega$ bei 20 °C	----
Sekundärwicklungs-Widerstand	6,3–9,5 k $\Omega$ bei 20 °C	----
Zündkerzenstecker		
Typ	Kunstharz	----
Widerstand	10 k $\Omega$ bei 20 °C	----

## ALLGEMEINE ANZUGSMOMENTE

Aus der folgenden Tabelle sind die Anzugsmomente für normale Schraubverbindungen mit ISO-Normgewinde ersichtlich. Anzugsmomente für spezielle Verschraubungen und Bauteile werden in jedem Abschnitt dieser Anleitung gesondert aufgeführt. Um ein Verziehen der Bauteile zu vermeiden, sollten die Schraubverbindungen über Kreuz angezogen werden, bis die vorgeschriebenen Anzugsmomente erreicht sind. Falls nicht anders angegeben, gelten die genannten Anzugsmomente für saubere und trockene Schraubverbindungen bei Raumtemperatur.



A: Schlüsselweite  
B: Gewindedurchmesser

A (Mutter)	B (Schraube)	ALLGEMEINE ANZUGSMOMENTE	
		Nm	m•kg
10 mm	6 mm	6	0,6
12 mm	8 mm	15	1,5
14 mm	10 mm	30	3,0
17 mm	12 mm	55	5,5
19 mm	14 mm	85	8,5
22 mm	16 mm	130	13

## EINHEITEN

Einheit	Bedeutung	Definition	Anwendung
mm	Millimeter	$10^{-3} \text{ m}$	Länge
cm	Zentimeter	$10^{-2} \text{ m}$	Länge
kg	Kilogramm	$10^3 \text{ Gramm}$	Gewicht
N	Newton	$1 \text{ kg} \times \text{m/s}^2$	Kraft
Nm	Newtonmeter	$\text{N} \times \text{m}$	Anzugsmomente
m • kg	Meterkilogramm	$\text{m} \times \text{kg}$	Anzugsmomente
Pa	Pascal	$\text{N/m}^2$	Druck
N/mm	Newton pro Millimeter	—	Federrate
L	Liter	—	Volumen bzw. Fassungsvermögen
cm <sup>3</sup>	Kubikzentimeter	—	Volumen bzw. Fassungsvermögen
U/min	Umdrehungen pro Minute	—	Drehzahl



---

MEMO

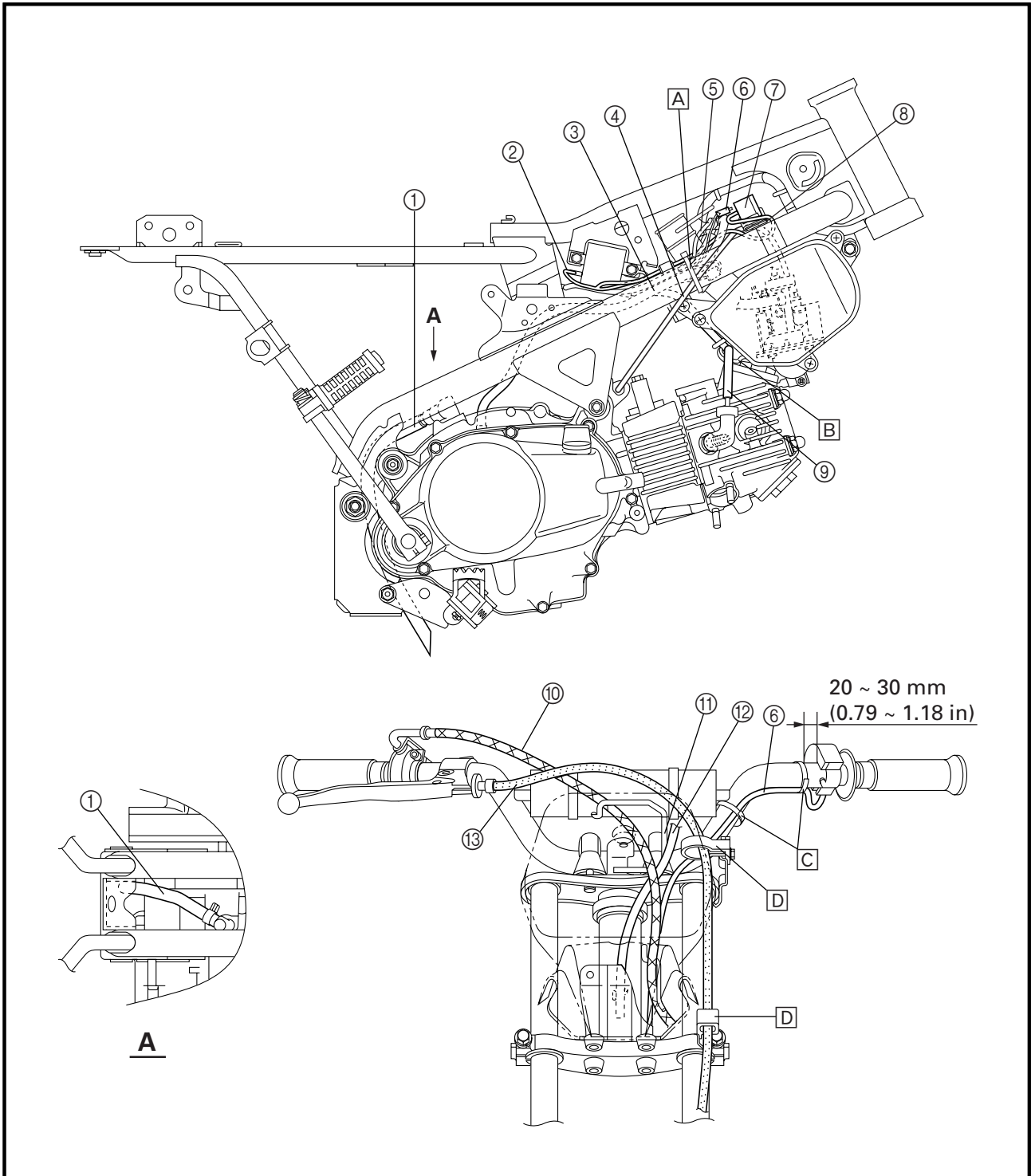


## CABLE ROUTING DIAGRAM

- ① Crankcase breather hose
- ② Wire harness
- ③ CDI magneto lead
- ④ Starter cable
- ⑤ Carburetor heating lead
- ⑥ Engine stop switch lead
- ⑦ Thermo switch
- ⑧ Thermo switch lead
- ⑨ Spark plug lead
- ⑩ Throttle cable

- ⑪ Cable holder
- ⑫ Fuel tank breather hose
- ⑬ Brake cable

- A** After fastening the starter cable, CDI magneto lead, wire harness and thermo switch lead, cut off any excess from the plastic locking tie end.
- B** Pass the ignition coil lead through the lead guide.
- C** Fasten the engine stop switch lead with the plastic bands.
- D** Pass the brake cable through the cable guides.





## **CHEMINEMENT DES CABLES**

- ① Reniflard de carter
- ② Faisceau de fils
- ③ Fil de magnéto CDI
- ④ Câble de starter
- ⑤ Fil de chauffage de carburateur
- ⑥ Fil de coupe-circuit du moteur
- ⑦ Contacteur thermique
- ⑧ Fil de contacteur thermique
- ⑨ Fil de bougie
- ⑩ Câble des gaz
- ⑪ Support de câble
- ⑫ Reniflard du réservoir de carburant
- ⑬ Câble de frein

- A** Après avoir attaché le câble de starter, le fil de volant magnétique CDI et le fil de bobine d'allumage, couper la partie excédentaire de l'attache de fixation en plastique.
- B** Faire passer le fil de bobine d'allumage par le guide de fil.
- C** Attacher le fil de coupe-circuit du moteur à l'aide d'attaches réutilisables.
- D** Faire passer le câble de frein par les guides de câble.

## **KABELFÜHRUNG**

- ① Kurbelgehäuse-Entlüftungsschlauch
- ② Kabelbaum
- ③ CDI-Schwungradmagnetzündler-Kabel
- ④ Chokezug
- ⑤ Vergaserheizungskabel
- ⑥ Motorstoppschalter-Kabel
- ⑦ Thermoschalter
- ⑧ Thermoschalterkabel
- ⑨ Zündkabel
- ⑩ Gaszug
- ⑪ Seilzughalter
- ⑫ Kraftstofftank-Lüftungsschlauch
- ⑬ Bremszug

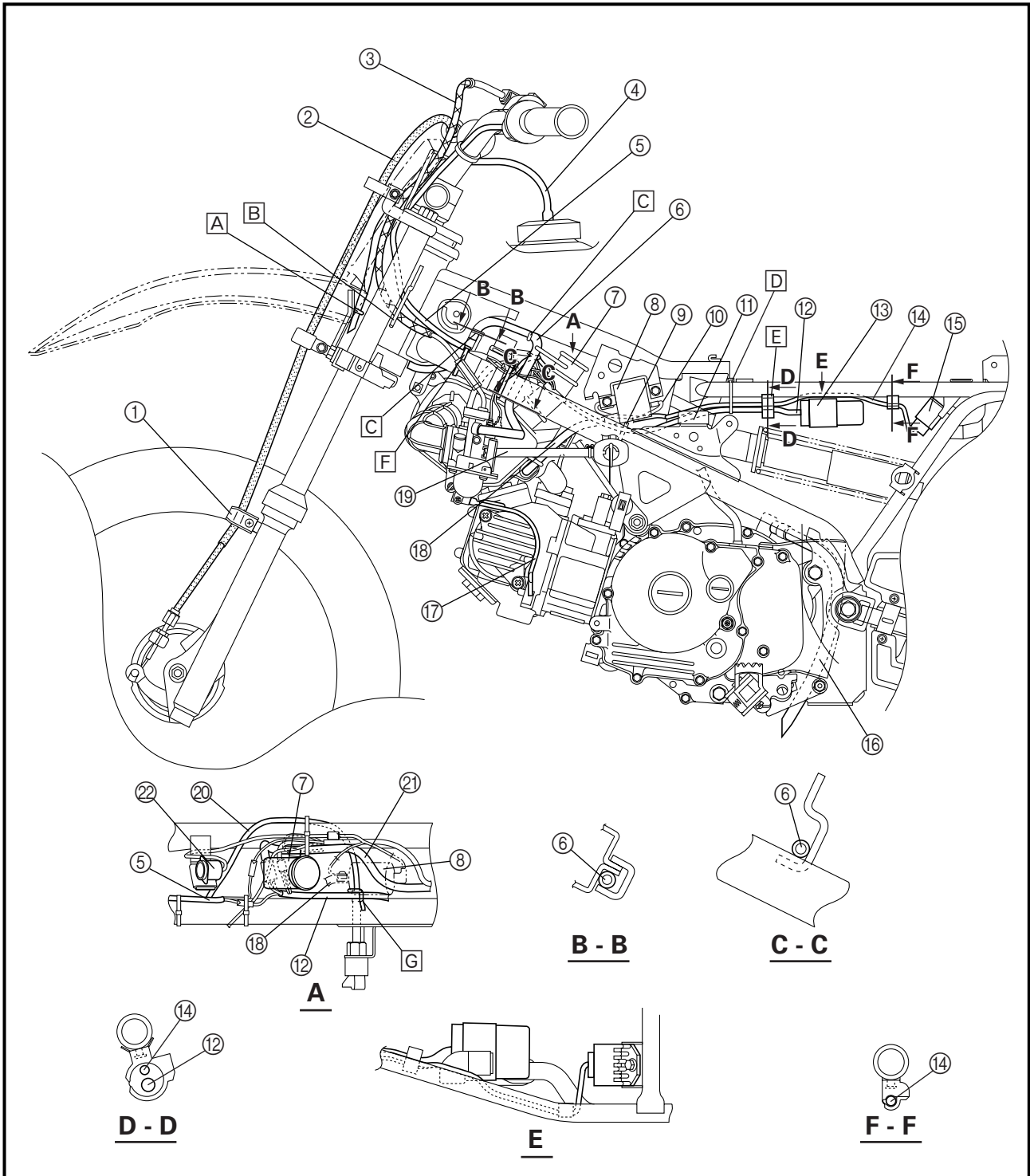
- A** Nach dem Festziehen des Starterkabels, der CDI-Magnetzündungsleitung, des Kabelbaums und der Thermoschalterleitung die überstehenden Enden vom Plastikschlauchband abschneiden.
- B** Zündspulenkabel durch Kabelführung leiten.
- C** Motorstoppschalter-Kabel mit Kabelbindern befestigen.
- D** Bremszug durch Kabelführungen leiten.

# CABLE ROUTING DIAGRAM

**SPEC**



- |                           |                            |
|---------------------------|----------------------------|
| ① Cable guide             | ⑫ CDI unit lead            |
| ② Brake cable             | ⑬ CDI unit                 |
| ③ Throttle cable          | ⑭ Rectifier/regulator lead |
| ④ Fuel tank breather hose | ⑮ Rectifier/regulator      |
| ⑤ Engine stop switch lead | ⑯ Crankcase breather hose  |
| ⑥ Air vent hose           | ⑰ Carburetor breather hose |
| ⑦ Air intake duct         | ⑱ Spark plug lead          |
| ⑧ Ignition coil           | ⑲ Fuel hose                |
| ⑨ Cable guide             | ⑳ Starter cable            |
| ⑩ Wire harness            | ㉑ CDI magneto lead         |
| ⑪ Damper                  | ㉒ Thermo switch            |





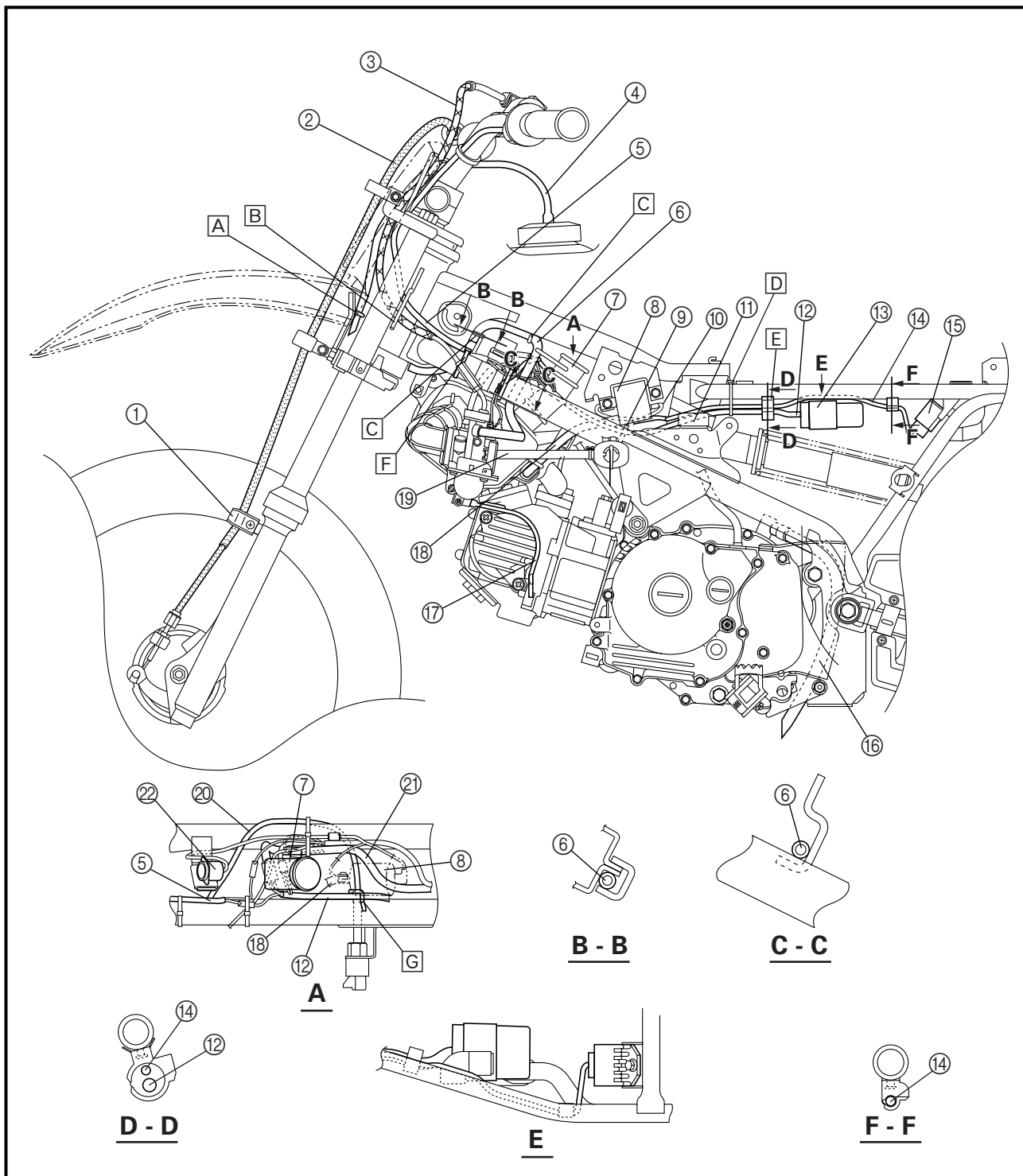
① Guide de câble	① Kabelführung
② Câble de frein	② Bremszug
③ Câble des gaz	③ Gaszug
④ Reniflard de réservoir de carburant	④ Kraftstofftank-Belüftungsschlauch
⑤ Fil de coupe-circuit du moteur	⑤ Motorstoppschalter-Kabel
⑥ Reniflard	⑥ Entlüftungsschlauch
⑦ Conduit d'admission d'air	⑦ Lufteinlaßkanal
⑧ Bobine d'allumage	⑧ Zündspule
⑨ Guide de câble	⑨ Kabelführung
⑩ Faisceau de fils	⑩ Kabelbaum
⑪ Silentbloc	⑪ Dämpfer
⑫ Fil de bloc CDI	⑫ Zündbox-Kabel
⑬ Bloc CDI	⑬ CDI-Zündbox
⑭ Fil de redresseur/régulateur	⑭ Gleichrichter/Reguler-Kabel
⑮ Redresseur/régulateur	⑮ Gleichrichter/Regler
⑯ Reniflard de carter	⑯ Kurbelgehäuse-Entlüftungsschlauch
⑰ Reniflard de carburateur	⑰ Vergaser-Entlüftungsschlauch
⑱ Fil de bougie	⑱ Zündkabel
⑲ Flexible de carburant	⑲ Kraftstoffschlauch
⑳ Câble de starter	⑳ Chokezug
㉑ Fil de magnéto CDI	㉑ Lichtmaschinen-Kabel
㉒ Thermocontact	㉒ Thermoschalter

# CABLE ROUTING DIAGRAM

**SPEC**



- A** Pass the fuel tank breather hose through the cable guide.
- B** Pass the throttle cable and engine stop switch lead through the cable guide.
- C** Pass the air vent hose through the hose guide.
- D** Fasten the CDI unit lead and rectifier/regulator lead with the plastic clamp.
- E** Align the tape on the rectifier/regulator lead with the plastic clamp.
- F** After fastening the engine stop switch lead, cut off any excess from the plastic locking tie end.
- G** Pass the CDI unit lead through the lead guide.





- A Faire passer le reniflard du réservoir de carburant dans le guide de câble.
  - B Faire passer le câble des gaz et le fil de coupe-circuit du moteur par le guide de câble.
  - C Faire passer le flexible de ventilation par le guide de flexible.
  - D Attacher le fil de bloc CDI et le fil du redresseur/régulateur à l'aide d'une bride en plastique.
  - E Aligner le ruban sur le fil de redresseur/régulateur avec le lien en plastique.
  - F Après avoir attaché le contacteur d'arrêt du moteur, couper la partie excédentaire de l'attache de fixation en plastique.
  - G Faire passer le fil de bloc CDI par le guide de fil.
- A Den Kraftstofftank-Lüftungsschlauch durch die Seilzugführung führen.
  - B Gaszug und Motorstoppschalter-Kabel durch Kabelführung leiten.
  - C Entlüftungsschlauch durch Kabelführung leiten.
  - D Zündbox-Kabel und Gleichrichter/Regler-Kabel befestigen, anschließend überschüssiges Ende des abschneiden.
  - E Das Band am Gleichrichter/Regulator-Kabel mit der Plastikklammer ausrichten.
  - F Nach dem Befestigen des Motorstoppkabels die überstehenden Enden vom Plastikschauchband abschneiden.
  - G Zündbox-Kabel durch Kabelführung leiten.

# MAINTENANCE INTERVALS/ PERIODIC MAINTENANCE AND LUBRICATION



EC300000

## REGULAR INSPECTION AND ADJUSTMENTS MAINTENANCE INTERVALS

The following schedule is intended as a general guide to maintenance and lubrication. Bear in mind that such factors as weather, terrain, geographical location, and individual usage will alter the required maintenance and lubrication intervals. If you are a doubt as to what intervals to follow in maintaining and lubricating your machine, consult your Yamaha dealer.

### PERIODIC MAINTENANCE AND LUBRICATION

Dealer Note	Item	Checks and maintenance jobs	Initial	Every	
			10 hours (1 month)	60 hours (6 months)	120 hours (12 months)
*	Fuel line	Check fuel hoses for cracks or damage. Replace if necessary.		○	○
	Spark plug	Check condition. Clean, regap or replace if necessary.		○	○
*	Valves	Check valve clearance. Adjust if necessary.			○
	Air filter	Clean or replace if necessary.		○	○
*	Carburetor	Check engine idling speed and starter operation. Adjust if necessary.	○	○	○
	Exhaust systems	Check for leakage. Retighten if necessary. Replace gasket if necessary.		○	○
	Engine oil	Check oil level and vehicle for oil leakage. Correct if necessary. Change. (Warm engine before draining.)	○	○	○
	Clutch	Check operation. Adjust or replace cable.	○	○	○
*	Front brake	Check operation. Adjust brake lever free play and replace brake shoes if necessary.	Every ride		
*	Rear brake	Check operation. Adjust brake pedal free play and replace brake shoes if necessary.	Every ride		
*	Wheels	Check balance, runout, spoke tightness and for damage. Tighten spokes and rebalance, replace if necessary.	○	○	○
*	Tires	Check tread depth and for damage. Replace if necessary. Check air pressure. Correct if necessary.		○	○
*	Wheel bearings	Check bearing for looseness or damage. Replace if necessary.		○	○
*	Swingarm	Check swingarm pivoting point for play. Correct if necessary. Lubricate with lithium soap base grease.	○	○	○
	Drive chain	Check chain slack. Adjust if necessary. Make sure that the rear wheel is properly aligned. Clean and lubricate.	Every ride		
*	Steering bearings	Check bearing play and steering for roughness. Correct accordingly. Lubricate with lithium soap base grease every 120 hours.	○		○

3



# PRE-OPERATION INSPECTION AND MAINTENANCE



Dealer Note	Item	Checks and maintenance jobs	Initial	Every	
			10 hours (1 month)	60 hours (6 months)	120 hours (12 months)
*	Chassis fasteners	Make sure that all nuts, bolts and screws are properly tightened. Tighten if necessary.	○	○	○
	Sidestand	Check operation. Lubricate and repair if necessary.	○		○
*	Spark arrester* <sup>1</sup>	Clean.			○
*	Front fork	Check operation and for oil leakage. Correct accordingly.		○	○
*	Rear shock absorber assembly	Check operation and shock absorber for oil leakage. Replace shock absorber assembly if necessary.		○	○

\*: Since these items requires special tools data and technical skills, they should be serviced.

\*<sup>1</sup>: For USA

## SERVICE NOTES:

No. 1. DRIVE CHAIN: In addition to tension and alignment, chain must be lubricated every 0.5 ~ 1.0 hour. If unit is subjected to extremely hard usage and wet weather riding, chain must be checked constantly. See "Lubrication Intervals" for additional details.

No. 2. AIR FILTER: Remove and clean filter every 20 ~ 40 hours.

## PRE-OPERATION INSPECTION AND MAINTENANCE

Before riding for break-in operation, practice or a race, make sure the machine is in good operating condition.

Before using this machine, check the following points.

### GENERAL INSPECTION AND MAINTENANCE

Item	Routine	Page
Brake	Check operation/adjustment.	P3-11
Engine oil	Change oil as required.	P3-5 ~ 7
Drive chain	Check alignment/adjustment/lubrication.	P3-12
Spark plug	Check color/condition.	P3-19
Throttle	Check for proper throttle cable operation.	P3-3
Air filter	Foam type – must be clean and damp oil always	P3-3 ~ 4
Wheels and tires	Check pressure/runout/spoke tightness/bead stopper/axle nuts.	P3-15 ~ 17
Fittings/fasteners	Check all – tighten as necessary.	P2-13

## INSPECTIONS ET REGLAGES PERIODIQUES

### PROGRAMME D'ENTRETIEN

Le programme suivant est destiné à servir de guide général pour l'entretien et le graissage. Garder à l'esprit que les intervalles d'entretien et de graissage varient en fonction des conditions atmosphériques, du terrain, de l'altitude et de l'utilisation du véhicule. En cas d'incertitude au sujet des intervalles d'entretien et de lubrification à adopter, consulter un concessionnaire Yamaha.

### ENTRETIENS PERIODIQUES ET GRAISSAGES

Conces- sionnaire	Eléments	Contrôles et travaux d'entretien	Initial	Tous les	
			10 heures (1 mois)	60 heures (6 mois)	120 heures (12 mois)
*	Canalisation de carburant	Contrôler si les flexibles de carburant ne sont ni craquelés ni endommagés. Remplacer si nécessaire.		○	○
	Bougie	Vérifier l'état. Nettoyer, régler l'écartement des électrodes ou remplacer si nécessaire.		○	○
*	Soupapes	Vérifier le jeu de soupape. Régler si nécessaire.			○
	Filtre à air	Nettoyer ou remplacer si nécessaire.		○	○
*	Carburateur	Contrôler le régime de ralenti et le fonctionnement du démarreur. Régler si nécessaire.	○	○	○
	Système d'échappement	Contrôler l'étanchéité. Resserrer si nécessaire. Remplacer le joint si nécessaire.		○	○
	Huile de moteur	Contrôler le niveau d'huile et l'étanchéité. Corriger si nécessaire. Changer. (Faire chauffer le moteur avant la vidange.)	○	○	○
	Embrayage	Vérifier le fonctionnement. Régler ou remplacer le câble.	○	○	○
*	Frein avant	Vérifier le fonctionnement. Régler le jeu du levier de frein et remplacer les mâchoires de frein si nécessaire.	Chaque utilisation		
*	Frein arrière	Vérifier le fonctionnement. Régler le jeu de la pédale de frein et remplacer les mâchoires de frein si nécessaire.	Chaque utilisation		
*	Roues	Contrôler l'équilibre, le voile, le serrage des rayons et le bon état général. Serrer les rayons et rééquilibrer; remplacer si nécessaire.	○	○	○
*	Pneus	Contrôler la profondeur de sculpture et l'état des pneus. Remplacer si nécessaire. Contrôler la pression de gonflage. Corriger si nécessaire.		○	○
*	Roulements de roue	Contrôler le jeu et l'état. Remplacer si nécessaire.		○	○
*	Bras oscillant	Contrôler le jeu au pivots du bras oscillant. Corriger si nécessaire. Lubrifier à la graisse à base de savon au lithium.	○	○	○
	Chaîne de transmission	Contrôler la flèche de la chaîne. Régler si nécessaire. S'assurer que la roue arrière est parfaitement alignée. Nettoyer et lubrifier.	Chaque utilisation		
*	Roulements de direction	S'assurer que les roulements n'ont pas de jeu et que la direction tourne en douceur. Corriger si nécessaire. Lubrifier à la graisse à base de savon au lithium toutes les 120 heures.	○		○

## CONTROLES ET ENTRETIENS AVANT UTILISATION



Conces- sionnaire	Eléments	Contrôles et travaux d'entretien	Initial	Tous les	
			10 heures (1 mois)	60 heures (6 mois)	120 heures (12 mois)
*	Attaches du cadre	S'assurer que tous les écrous, boulons et vis sont correctement serrés. Resserrer si nécessaire.	○	○	○
	Béquille latérale	Vérifier le fonctionnement. Lubrifier et réparer si nécessaire.	○		○
*	Pare-étincelles <sup>*1</sup>	Nettoyer.			○
*	Fourche avant	Contrôler le fonctionnement et l'étanchéité. Corriger si nécessaire.		○	○
*	Ensemble amortisseur arrière	Contrôler le fonctionnements et l'étanchéité. Remplacer le combiné ressort/amortisseur si nécessaire.		○	○

\*: L'entretien de ces éléments ne pouvant être mené à bien sans les données techniques, les connaissances et l'outillage adéquats, il doit être confié à un concessionnaire Yamaha.

\*1: Pour les USA

### NOTICE D'ENTRETIEN:

- CHAÎNE DE TRANSMISSION:** En plus du réglage de sa flèche et de son alignement, il convient de la graisser toutes les 0,5 à 1,0 heure. Si le véhicule est soumis à des conditions extrêmement dures et à la conduite par temps humides, il convient de vérifier la chaîne sans cesse. Pour plus de détails, se reporter à "Fréquences de graissage".
- FILTRE A AIR:** Déposer et nettoyer le filtre toutes les 20 à 40 heures.

## CONTROLES ET ENTRETIENS AVANT UTILISATION

S'assurer que le véhicule est en bon état de marche avant d'entamer le rodage du véhicule, un entraînement ou une course.

Contrôler les points suivants avant d'utiliser ce véhicule:

### CONTROLES ET ENTRETIENS GENERAUX

Eléments	Travail	Page
Frein	Contrôler le fonctionnement et le réglage.	P 3-11
Huile de moteur	Changer l'huile comme spécifié.	P 3-5 à 7
Chaîne de transmission	Contrôler l'alignement, le réglage et le graissage.	P 3-12
Bougie	Contrôler l'état et la couleur.	P 3-19
Accélérateur	Contrôler le bon fonctionnement du câble des gaz.	P 3-3
Filtre à air	En mousse – doit être en permanence propre et légèrement imbibé d'huile.	P 3-3 à 4
Roues et pneus	Vérifier la pression de gonflage, le voile, le serrage des rayons, la butée de talon et les écrous d'axe.	P 3-15 à 17
Visserie	Vérifier tout – serrer si nécessaire.	P 2-13



## REGELMÄSSIGE INSPEKTION UND EINSTELLARBEITEN

### WARTUNGSINTERVALLE

Die hier empfohlenen Zeitabstände für Wartung und Schmierung sollten jedoch lediglich als Richtwerte für den Normalbetrieb angesehen werden. Je nach Wetterbedingungen, Belastung und Einsatzgebiet können in Abweichung des regelmäßigen Wartungsplans kürzere Intervalle notwendig werden. Richten Sie etwaige Fragen zu den Wartungs- und Schmierintervallen bitte an Ihren Yamaha-Händler.

### WARTUNGSINTERVALLE UND SCHMIERDIENST

Hinweis	Bezeichnung	Ausführung	Erstinspek- tion	Alle	
			10 Stunden (1 Monat)	60 Stunden (6 Monate)	120 Stunden (12 Monate)
*	Kraftstoffleitung	Kraftstoffschläuche auf Risse und Beschädigung prüfen. Gegebenenfalls erneuern.		○	○
	Zündkerzen	Zustand prüfen. Reinigen, Elektrodenabstand einstellen, ggf. erneuern.		○	○
*	Ventilspiel	Kontrollieren. Gegebenenfalls einstellen.			○
	Luftfilter	Reinigen, ggf. erneuern.		○	○
*	Vergaser	Leerlaufdrehzahl und Starterfunktion prüfen. Gegebenenfalls einstellen.	○	○	○
	Auspuffanlage	Auf Undichtigkeit prüfen. Gegebenenfalls nachziehen. Gegebenenfalls Dichtung erneuern.		○	○
	Motoröl	Ölstand kontrollieren und Fahrzeug auf Undichtigkeiten prüfen. Gegebenenfalls korrigieren. Wechseln (bei Betriebstemperatur).	○	○	○
	Kupplung	Funktion prüfen. Seilzug einstellen, ggf. erneuern.	○	○	○
*	Vorderradbremse	Funktion prüfen. Handbremshebelspiel einstellen und gegebenenfalls Bremsbacken erneuern.	Nach jeder Fahrt		
*	Hinterradbremse	Funktion prüfen. Handbremshebelspiel einstellen und gegebenenfalls Bremsbacken erneuern.	Nach jeder Fahrt		
*	Räder	Auf Unwucht, Schlag und Beschädigung prüfen. Auswuchten, ggf. erneuern.	○	○	○
*	Reifen	Profiltiefe kontrollieren, auf Beschädigung prüfen. Gegebenenfalls erneuern. Luftdruck kontrollieren. Gegebenenfalls korrigieren.		○	○
*	Radlager	Auf Schwergängigkeit und Beschädigung prüfen. Gegebenenfalls erneuern.		○	○
*	Schwingenlager	Spiel kontrollieren. Gegebenenfalls korrigieren. Mit Lithiumfett schmieren.	○	○	○
	Antriebskette	Kettendurchhang kontrollieren. Gegebenenfalls einstellen. Sicherstellen, daß das Hinterrad korrekt ausgerichtet ist. Reinigen und schmieren.	Nach jeder Fahrt		

## WARTUNGS- UND EINSTELLARBEITEN VOR FAHRTBEGINN



Hinweis	Bezeichnung	Ausführung	Erstinspek- tion	Alle	
			10 Stunden (1 Monat)	60 Stunden (6 Monate)	120 Stunden (12 Monate)
*	Lenkkopflager	Lagerspiel und Lenkung auf Schwergängigkeit prüfen. Entsprechend korrigieren. Nach jeweils 120 Betriebsstunden mit Lithiumfett schmieren.	○		○
*	Schraubverbindungen am Fahrwerk	Alle Schrauben und Muttern auf festen Sitz prüfen. Gegebenenfalls festziehen.	○	○	○
	Seitenständer	Funktion prüfen. Gegebenenfalls erneuern.	○		○
*	Funkenfänger* <sup>1</sup>	Reinigen			○
*	Teleskopgabel	Funktion und auf Undichtigkeit prüfen. Gegebenenfalls korrigieren.		○	○
*	Federbein	Funktion und Stoßdämpfer auf Undichtigkeit prüfen. Gegebenenfalls Federbein komplett erneuern.		○	○

\* Diese Arbeiten erfordern Spezialwerkzeuge, besondere Daten und technische Fähigkeiten und sollten daher vom Yamaha-Händler verrichtet werden.

\*<sup>1</sup> Nur USA

### WARTUNGSHINWEISE:

1. Antriebskette: Neben dem Einstellen der Spannung und der Ausrichtung muß die Kette alle 30–60 Betriebsminuten geschmiert werden. Bei ig beanspruchendem oder feuchtem Einsatz muß die Kette ständig kontrolliert werden (siehe Abschnitt "Schmierintervalle").
2. Luftfilter: Der Luftfiltereinsatz muß alle 20–40 Betriebsstunden demontiert und gereinigt werden.

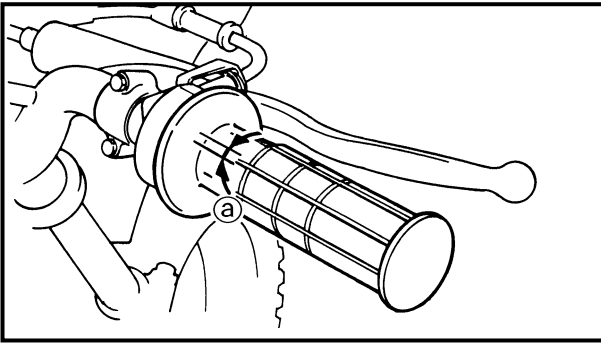
## WARTUNGS- UND EINSTELLARBEITEN VOR FAHRTBEGINN

Der Betriebszustand der Maschine muß sowohl vor dem Einfahren als auch vor jeder Übungs- und Rennfahrt überprüft werden.

Vor Fahrtbeginn neben einer gewissenhaften Sichtkontrolle folgende Punkte prüfen.

### ROUTINEKONTROLLE VOR FAHRTBEGINN

Bezeichnung	Ausführung	Seite
Bremse	Funktion bzw. Einstellung prüfen	P3-11
Motoröl	Gegebenenfalls wechseln	P3-5–7
Antriebskette	Ausrichtung und Spannung prüfen, ggf. schmieren	P3-12
Zündkerze	Kerzenbild und Zustand prüfen	P3-19
Gasgriff	Funktion prüfen	P3-3
Luftfiltereinsatz	Schaumstoff ggf. reinigen und mit Öl benetzen	P3-3–4
Räder und Reifen	Luftdruck, Rundlauf, Speichenspannung, Reifenhalter, Achsmuttern prüfen	P3-15–17
Verbindungen am Fahrwerk	Schraub-Prüfen und ggf. nachziehen	P2-13



EC350000

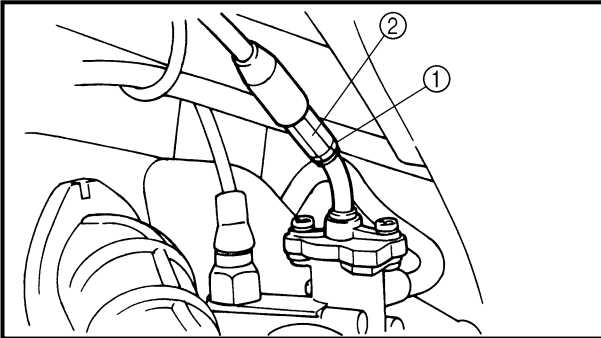
## ENGINE

### THROTTLE CABLE ADJUSTMENT

1. Check:
  - Throttle grip free play ①
 Out of specification → Adjust.



**Throttle grip free play ①:**  
3 ~ 5 mm (0.12 ~ 0.20 in)



2. Adjust:
  - Throttle grip free play

#### Throttle grip free play adjustment steps:

#### NOTE:

Before adjusting the throttle cable free play, the engine idle speed should be adjusted.

- Loosen the locknut ① on throttle cable.
- Turn the adjuster ② in or out until the specified free play is obtained.

Turning in:	Free play is increased.
Turning out:	Free play is decreased.

- Tighten the locknut.

#### **⚠ WARNING**

After adjusting, turn the handlebar to right and left and make sure that the engine idling does not run faster.

## AIR FILTER CLEANING

#### NOTE:

Proper air filter maintenance is the biggest key to preventing premature engine wear and damage.

#### **CAUTION:**

Never run the engine without the air filter element in place; this would allow dirt and dust to enter the engine and cause rapid wear and possible engine damage.



## MOTEUR

### REGLAGE DES CABLES D'ACCELERATION

- Vérifier:
  - Jeu à la poignée des gaz (a)  
Hors spécification → Régler.



**Jeu à la poignée des gaz (a):  
3 à 5 mm (0,12 à 0,20 in)**

- Régler:
  - Jeu à la poignée des gaz

#### Etapes de réglage du jeu de poignée des gaz:

**N.B.:** \_\_\_\_\_  
Avant de régler le jeu de poignée des gaz, il faut régler la vitesse de marche au ralenti du moteur.

- Desserrer le contre-écrou (1) du câble d'accélération.
- Visser ou dévisser le dispositif de réglage (2) jusqu'à obtention du jeu spécifié.

Visser:	Le jeu augmente.
---------	------------------

Dévisser:	Le jeu diminue.
-----------	-----------------

- Serrer le contre-écrou.

#### **⚠ AVERTISSEMENT** \_\_\_\_\_

Après le réglage, tourner le guidon vers la droite et vers la gauche et s'assurer que le régime de ralenti du moteur ne change pas.

## MOTOR

### GASZUGSPIEL EINSTELLEN

- Kontrollieren:
  - Gaszugspiel (a)  
Unvorschriftsmäßig → Einstellen.



**Gaszugspiel am Gasdrehgriff (a)  
3–5 mm**

- Einstellen:
  - Gaszugspiel

#### Arbeitsschritte

**HINWEIS:** \_\_\_\_\_  
Vor dem Einstellen des Gaszugspiels sollte die Leerlaufdrehzahl dem Sollwert entsprechen.

- Sicherungsmutter (1) an Gaszug lockern.
- Einstellmutter (2) verdrehen, bis das vorgeschriebene Spiel erreicht ist.

Hineindrehen	Spiel größer
--------------	--------------

Herausdrehen	Spiel kleiner
--------------	---------------

- Kontermutter wieder festdrehen.

#### **⚠ WARNUNG** \_\_\_\_\_

Nach der Einstellung den Lenker bei laufendem Motor beidseitig bis zum Anschlag drehen. Dabei darf sich die Leerlaufdrehzahl nicht verändern.

## NETTOYAGE DU FILTRE A AIR

**N.B.:** \_\_\_\_\_  
Un entretien convenable du filtre à air est la clé pour éviter l'usure prématurée et l'endommagement du moteur.

#### **ATTENTION:** \_\_\_\_\_

Ne jamais faire tourner le moteur lorsque le filtre à air n'est pas en place; ceci permettrait la pénétration de poussière dans le moteur et causerait son usure rapide et son endommagement.

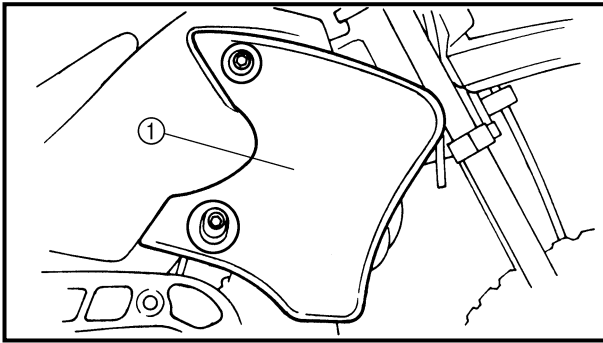
## LUFTFILTER REINIGEN

**HINWEIS:** \_\_\_\_\_  
Frühzeitige und sachgemäße Luftfilterwartung hilft, Motorverschleiß und -beschädigung vorzubeugen.

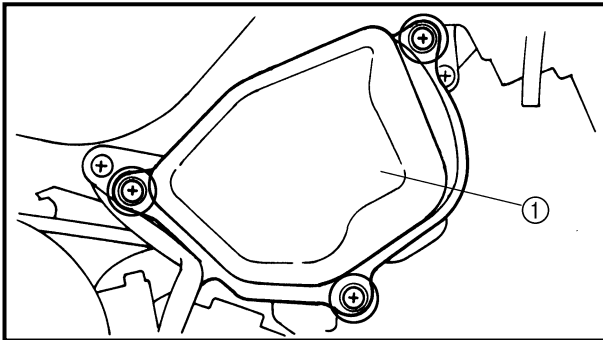
#### **ACHTUNG:** \_\_\_\_\_

Den Motor niemals ohne Luftfilter betreiben, da eindringende Staubpartikel erhöhten Verschleiß am Kolben und/oder Zylinder verursachen.

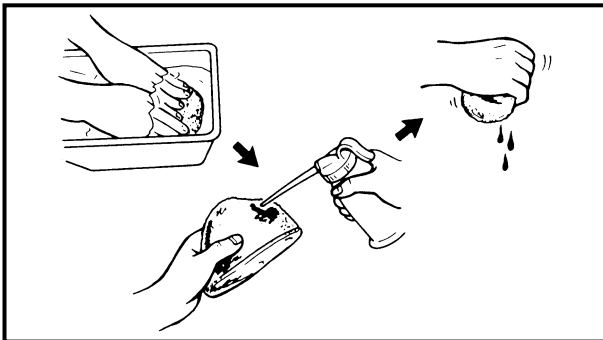
# AIR FILTER CLEANING



1. Install:
  - Air scoop (right) ①



2. Install:
  - Air filter case cover ①



3. Clean:
  - Air filter elementClean them with solvent.

**NOTE:** \_\_\_\_\_  
After cleaning, remove the remaining solvent by squeezing the element.

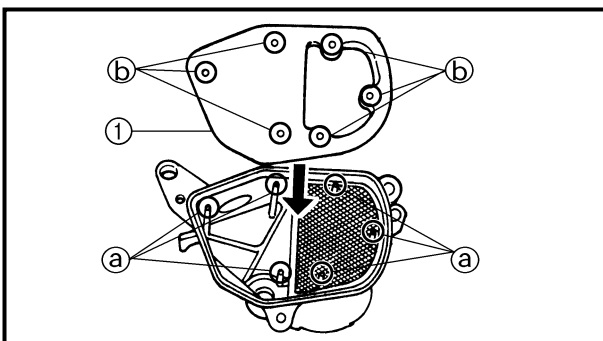
**CAUTION:** \_\_\_\_\_  
• Do not twist the element when squeezing the element.  
• Leaving too much of solvent in the element may result in poor starting.

4. Inspect:
  - Air filter elementDamage → Replace.
5. Apply:
  - Foam-air-filter oil or engine mixing oilTo the element.

**NOTE:** \_\_\_\_\_  
Squeeze out the excess oil. Element should be wet but not dripping.

6. Install:
  - Air filter element ①

**NOTE:** \_\_\_\_\_  
Align the projection ① on the air filter case with the hole ② in the air filter element.



7. Install:
  - Air filter case cover
8. Install:
  - Air scoop (right)



1. Installer:
  - Carénage de prise d'air (droit) ①

1. Montieren:
  - Lufthutze (rechts) ①

2. Installer:
  - Couvercle du boîtier du filtre à air ①

2. Montieren:
  - Luftfilter-Gehäusedeckel ①

3. Nettoyer:
  - Élément de filtre à air  
Nettoyer dans du dissolvant.

3. Reinigen:
  - Luftfiltereinsatz  
(in Lösungsmittel)

**N.B.:** \_\_\_\_\_  
Après le nettoyage, éliminer l'excès de dissolvant en comprimant l'élément.

**HINWEIS:** \_\_\_\_\_  
Den Luftfiltereinsatz nach dem Reinigen ausdrücken.

**ATTENTION:** \_\_\_\_\_

- Ne pas tordre l'élément.
- Un excès de dissolvant risque d'entraîner des problèmes de démarrage.

**ACHTUNG:** \_\_\_\_\_

- Den Filterschaumstoff vorsichtig ausdrücken, nicht wringen.
- Überschüssige Lösungsmittelreste im Filterschaumstoff können Startschwierigkeiten zur Folge haben.

4. Examiner:
  - Élément de filtre à air  
Endommagement → Remplacer.
5. Appliquer:
  - Huile pour filtre à air en mousse ou huile de mélange  
Sur l'élément

4. Kontrollieren:
  - Luftfiltereinsatz  
Beschädigung → Erneuern.
5. Auftragen:
  - Schaumstoff-Luftfilter- oder Motoröl  
(auf den Luftfiltereinsatz)

**N.B.:** \_\_\_\_\_  
Comprimer pour éliminer l'excès d'huile. L'élément doit être humide, mais sans que l'huile ne goutte.

**HINWEIS:** \_\_\_\_\_  
Überschüssiges Öl ausdrücken. Der Filtereinsatz soll lediglich feucht, nicht tiefend naß sein.

6. Installer:
  - Élément de filtre à air ①

6. Montieren:
  - Luftfiltereinsatz ①

**N.B.:** \_\_\_\_\_  
Introduire le lobe ① de l'élément de filtre dans le réceptacle ② du boîtier de filtre.

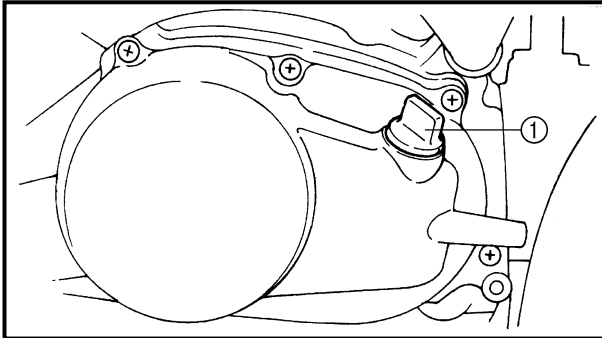
**HINWEIS:** \_\_\_\_\_  
Die Nase ① am Luftfiltergehäuse auf die Bohrung ② am Luftfiltereinsatz ausrichten.

7. Installer:
  - Couvercle du boîtier du filtre à air
8. Installer:
  - Carénage de prise d'air (droit)

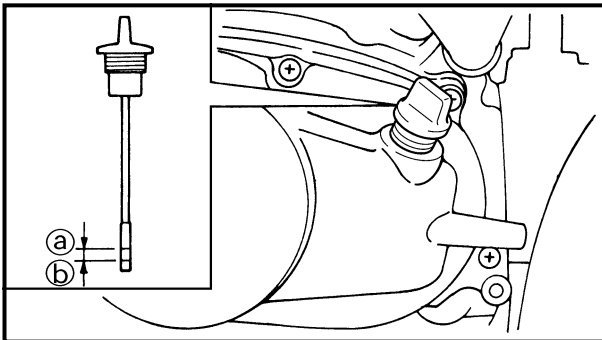
7. Montieren:
  - Luftfilter-Gehäusedeckel
8. Montieren:
  - Lufthutze (rechts)

## ENGINE OIL LEVEL INSPECTION

1. Start the engine, warm it up for several minutes and wait for five minutes.
2. Place the machine on a level place and hold it up on upright position by placing the suitable stand under the engine.



3. Remove:
  - Dipstick ①

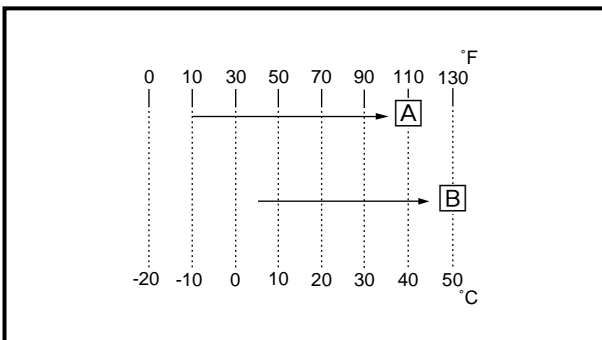



4. Check:
  - Oil level  
Oil level should be between maximum ① and minimum ② marks.  
Oil level is low → Add oil to proper level.

**NOTE:** \_\_\_\_\_

When inspecting the oil level, do not screw the dipstick into the oil tank. Insert the gauge lightly.

(For USA and CDN)





**Recommended oil:**  
 At  $-10\text{ }^{\circ}\text{C}$  ( $10\text{ }^{\circ}\text{F}$ ) or higher **A**:  
 Yamalube 4 (10W-30) or SAE 10W-30 type SE/SF motor oil  
 At  $5\text{ }^{\circ}\text{C}$  ( $40\text{ }^{\circ}\text{F}$ ) or higher **B**:  
 Yamalube 4 (20W-40) or SAE 20W-40 type SE/SF motor oil

**CAUTION:** \_\_\_\_\_

- Do not add any chemical additives. Engine oil also lubricates the clutch and additives could cause clutch slippage.
- Do not allow foreign material to enter the crankcase.

# CONTRÔLE DU NIVEAU D'HUILE DE MOTEUR MOTORÖLSTAND KONTROLLIEREN

INSP  
ADJ



## CONTRÔLE DU NIVEAU D'HUILE DE MOTEUR

1. Mettre le moteur en marche, le faire chauffer pendant quelques minutes, puis attendre quelques minutes.
2. Placer le véhicule sur un plan horizontal et le dresser à la verticale en plaçant un support adéquat sous le moteur.

3. Déposer:
  - Jauge ①

4. Contrôler:
  - Niveau d'huile  
Le niveau d'huile doit se situer entre les repères maximum ② et minimum ③.  
Bas niveau d'huile → Remettre à niveau.

**N.B.:** \_\_\_\_\_  
Pour mesurer le niveau d'huile, ne pas revisser la jauge dans l'orifice de remplissage d'huile du réservoir.

(Pour les USA et le CDN)



### Huile recommandée:

À -10 °C (10 °F) ou plus [A]:

Yamalube 4 (10W-30) ou huile de moteur SAE 10W-30 de classe SE/SF

À 5 °C (40 °F) ou plus [B]:

Yamalube 4 (20W-40) ou huile de moteur SAE 20W-40 de classe SE/SF

### ATTENTION:

- Ne pas ajouter d'additifs chimiques. L'huile de moteur lubrifie l'embrayage et ces additifs pourraient le faire patiner.
- Ne pas laisser entrer des corps étrangers dans le carter.

## MOTORÖLSTAND KONTROLLIEREN

1. Den Motor starten, einige Minuten warmlaufen lassen, danach fünf Minuten warten.
2. Die Maschine auf einem ebenen Untergrund mit Hilfe eines geeigneten Ständers abstellen.

3. Herausdrehen:
  - Ölmeßstab ①

4. Kontrollieren:
  - Motorölstand  
Der Motorölstand sollte sich zwischen der Maximum-Markierung ② und der Minimum-Markierung ③ bewegen.  
Motorölstand zu niedrig → Motoröl bis zur empfohlenen Höhe nachfüllen.

**HINWEIS:** \_\_\_\_\_  
Beim Kontrollieren des Motorölstands den Meßstab nicht in den Öltank hineindrehe, sondern nur leicht aufliegen lassen.

(Nur USA und CDN)



### Empfohlene Ölsorte

Bei -10 °C oder höher [A]

Yamalube 4 (10W-30) oder SAE 10W-30 SE/SF Motoröl

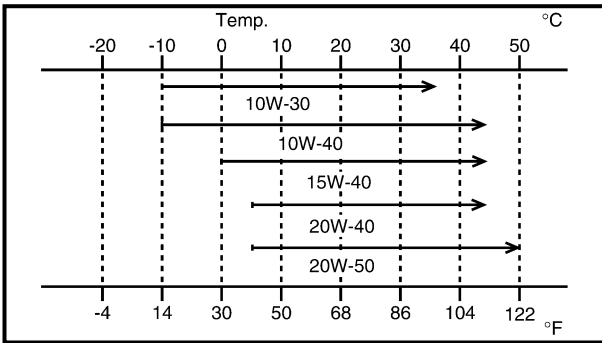
Bei 5 °C oder höher [B]

Yamalube 4 (20W-40) oder SAE 20W-40 SE/SF Motoröl

### ACHTUNG:

- Keine chemischen Additive hinzufügen. Durch das Motoröl wird auch die Kupplung geschmiert, und Additive könnten ein Durchrutschen der Kupplung bewirken.
- Darauf achten, daß keine Fremdkörper in das Kurbelgehäuse gelangen.

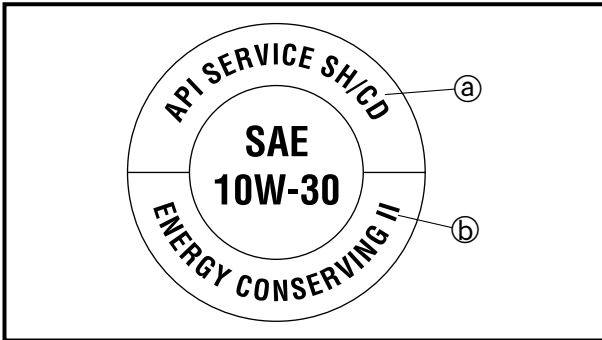
# ENGINE OIL REPLACEMENT



(Except for USA and CDN)



**Recommended oil:**  
Refer to the following chart for selection of oils which are suited to the atmospheric temperatures.  
**Recommended engine oil classification:**  
**API STANDARD:**  
API "SE/SF" or higher grade  
(Designed primarily for motorcycles)



## CAUTION:

- Do not add any chemical additives or use oils with a grade of CD <sup>a</sup> or higher.
- Do not use oils labeled "ENERGY CONSERVING II" <sup>b</sup> or higher. Engine oil also lubricates the clutch and additives could cause clutch slippage.
- Do not allow foreign materials to enter the crankcase.

5. Install:

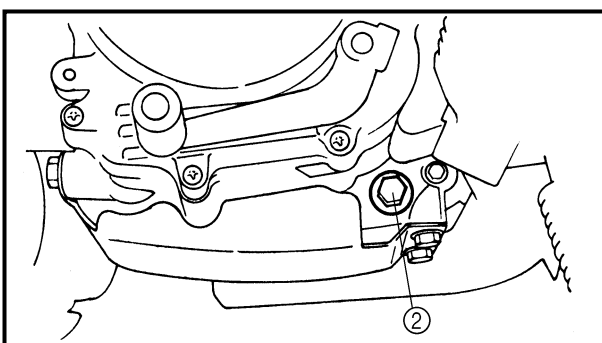
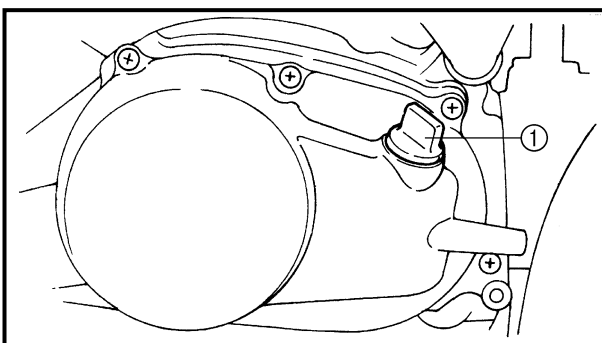
- Dipstick

6. Start the engine and let it warm up for several minutes.

7. Turn off the engine and inspect the oil level once again.

## NOTE:

Wait a few minutes until the oil settles before inspecting the oil level.



## ENGINE OIL REPLACEMENT

1. Start the engine and warm it up for several minutes and wait for five minutes.
2. Place the machine on a level place and hold it on upright position by placing the suitable stand under the engine.
3. Place a suitable container under the engine.
4. Remove:
  - Dipstick <sup>1</sup>
  - Drain bolt (with gasket) <sup>2</sup>
 Drain the crankcase of its oil.

# CHANGEMENT DE L'HUILE DE MOTEUR MOTORÖL WECHSELN

INSP  
ADJ



(Excepté les USA et le CDN)



## Huile recommandée:

Se référer au tableau suivant pour choisir l'huile qui convient à la température extérieure.

Type d'huile de moteur recommandé:

STANDARD API:

API "SE/SF" ou grade supérieur (destinée principalement aux motos)

(Außer USA und CDN)



## Empfohlene Ölsorte

Siehe nebenstehende Tabelle für die Auswahl der richtigen Ölsorte, die für die entsprechenden Temperaturen geeignet ist.

Empfohlene Motoröl-Spezifikation API-NORM

API "SE" odr besser (vorzugsweise Motorradöl)

### ATTENTION:

- Ne pas ajouter d'additifs chimiques et ne pas utiliser d'huiles de qualités CD <sup>a</sup> ou supérieures.
- Ne pas utiliser une huile portant la désignation "ENERGY CONSERVING II" <sup>b</sup> ou la même désignation avec un numéro plus élevé. L'huile de moteur lubrifie l'embrayage et ces additifs pourraient le faire patiner.
- Ne pas laisser entrer des corps étrangers dans le carter.

5. Installer:

- Jauge

6. Mettre le moteur en marche et le laisser chauffer pendant quelques minutes.

7. Couper le moteur et vérifier une nouvelle fois le niveau d'huile.

### N.B.:

Attendre quelques minutes que l'huile se soit stabilisée avant de vérifier son niveau.

## CHANGEMENT DE L'HUILE DE MOTEUR

1. Mettre le moteur en marche, le faire chauffer pendant quelques minutes, puis attendre quelques minutes.
2. Placer le véhicule sur un plan horizontal et le dresser à la verticale en plaçant un support adéquat sous le moteur.
3. Déposer un récipient adéquat sous le moteur.
4. Déposer:
  - Jauge <sup>1</sup>
  - Boulon de vidange (avec joint) <sup>2</sup>Vidanger le carter de son huile.

### ACHTUNG:

- Das Motoröl dient auch zur Schmierung der Kupplung; um ein Durchrutschen der Kupplung zu vermeiden, dem Motoröl keine Additive zusetzen und weder Öle mit einer Dieselspezifikation ".../CD" <sup>a</sup> oder höherwertig noch Öle der Klasse "ENERGY CONSERVING II" <sup>b</sup> der höherwertige Öle verwenden.
- Darauf achten, daß keine Fremdkörper in das Kurbelgehäuse gelangen.

5. Einschrauben:

- Ölmeßstab

6. Den Motor starten und einige Minuten warmlaufen lassen.

7. Motor wieder ausschalten und Motorölstand erneut kontrollieren.

### HINWEIS:

Einige Minuten warten, bis sich das Öl verteilt hat, bevor der Motorölstand kontrolliert wird.

## MOTORÖL WECHSELN


1. Den Motor starten, einige Minuten warmlaufen lassen, danach fünf Minuten warten.
2. Die Maschine auf einem ebenen Untergrund mit Hilfe eines geeigneten Ständers abstellen.
3. Einen geeigneten Auffangbehälter unter das Kurbelgehäuse stellen.
4. Demontieren:
  - Ölmeßstab <sup>1</sup>
  - Motoröl-Ablaßschraube (mit Scheibe) <sup>2</sup>Das Öl aus dem Kurbelgehäuse und Öltank ablassen.

## PILOT AIR SCREW ADJUSTMENT




### 5. Install:

- Gasket **New**
- Drain bolt

 **20 Nm (2.0 m · kg, 14 ft · lb)**

### 6. Fill:

- Crankcase

	<b>Oil quantity:</b> <b>Periodic oil change:</b> <b>0.8 L (0.70 Imp qt, 0.85 US qt)</b>
---	---

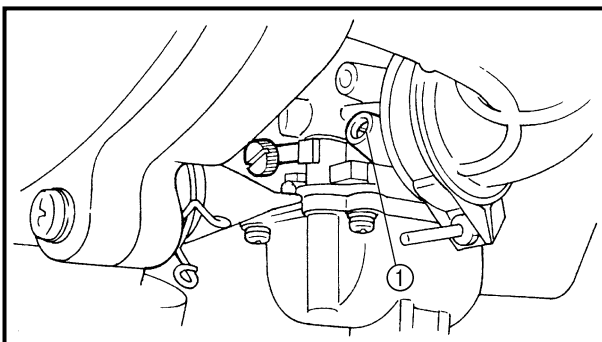
### 7. Install:

- Dipstick

### 8. Inspect:

- Engine (for oil leaks)
- Oil level


Refer to “ENGINE OIL LEVEL INSPECTION”.



## PILOT AIR SCREW ADJUSTMENT

### 1. Adjust:

- Pilot air screw ①

<b>Adjusting steps:</b>	
● Screw in the pilot air screw until it is lightly seated.	
● Back out by the specified number of turns.	
	<b>Pilot air screw:</b> <b>1-3/4 turns out</b>

## REGLAGE DE LA VIS D'AIR DE RALENTI LEERLAUFGEMISCH EINSTELLEN

**INSP  
ADJ**



### 5. Installer:

- Joint **New**
- Boulon de vidange

20 Nm (2,0 m · kg, 14 ft · lb)

### 5. Montieren:

- Scheibe **New**
- Motoröl-Ablafschraube

20 Nm (2,0 m · kg)

### 6. Remplir:

- Carter



**Quantité d'huile:**  
**Vidange périodique:**  
**0,8 L (0,70 Imp qt, 0,85 US qt)**

### 6. Befüllen:

- Kurbelgehäuse



**Ölfüllmenge**  
**Ölwechsel ohne Filterwechsel**  
**0,8 L**

### 7. Installer:

- Jauge

### 8. Examiner:

- Moteur (fuites d'huile)
- Niveau d'huile

Se reporter à "CONTROLE DU NIVEAU  
D'HUILE DE MOTEUR".

### 7. Montieren:

- Ölmeßstab

### 8. Kontrollieren:

- Motor (auf Undichtigkeit)
- Ölstand

Siehe unter "MOTORÖLSTAND KON-  
TROLLIEREN".

## REGLAGE DE LA VIS D'AIR DE RALENTI

### 1. Régler:

- Vis d'air de ralenti ①

#### Etapes du réglage:

- Visser la vis d'air de ralenti à fond, mais sans forcer.
- Dévisser ensuite du nombre de tours spécifié.



**Vis d'air de ralenti:**  
**Dévisser de 1-3/4 tours.**

## LEERLAUFGEMISCH EINSTELLEN

### 1. Einstellen:

- Leerlaufgemisch-Regulierschraube ①

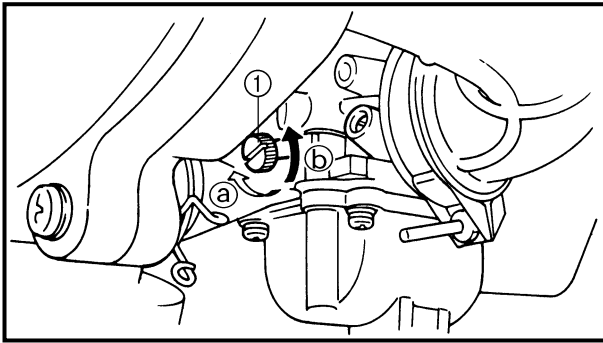
#### Arbeitsschritte

- Leerlaufgemisch-Regulierschraube leicht bis zum Anschlag eindrehen.
- Leerlaufgemisch-Regulierschraube um die angegebene Anzahl von Umdrehungen wieder herausdrehen.



**Leerlaufgemisch-Regulierschraube**  
**1 3/4 Umdrehungen heraus**

# IDLE SPEED ADJUSTMENT/ VALVE CLEARANCE ADJUSTMENT



## IDLE SPEED ADJUSTMENT

1. Start the engine and thoroughly warm it up.
2. Attach:
  - Inductive tachometer  
To spark plug lead.
3. Adjust:
  - Idle speed

### Adjustment steps:

- Adjust the pilot screw.  
Refer to "PILOT AIR SCREW ADJUSTMENT" section.
- Turn the throttle stop screw ① until the engine runs at the lowest possible speed.

To increase idle speed →

Turn the throttle stop screw ① in ③.

To decrease idle speed →

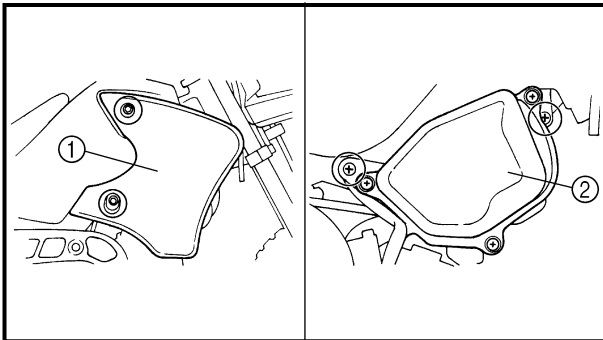
Turn the throttle stop screw ① out ④.



**Inductive tachometer:**  
YU-8036-B/90890-03113



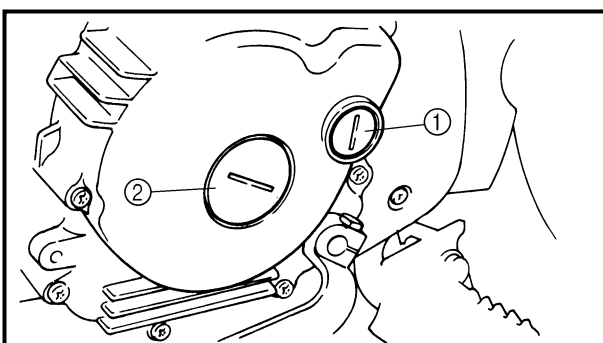
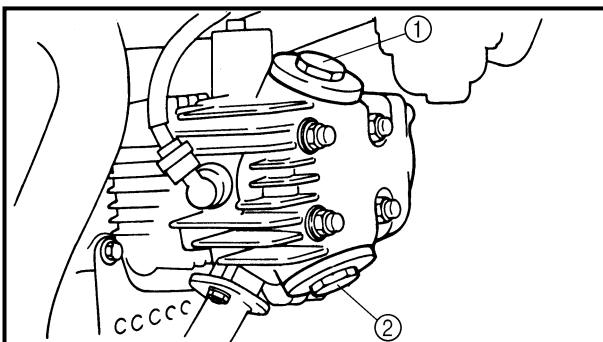
**Engine idling speed:**  
1,400 ~ 1,600 r/min



## VALVE CLEARANCE ADJUSTMENT

### NOTE:

- The valve clearance should be adjusted when the engine is cool to the touch.
- The piston must be at Top Dead Center (T.D.C.) on compression stroke to check or adjust the valve clearance.





1. Remove:
  - Air scoop (right) ①
  - Air filter case ②
2. Remove:
  - Spark plug
  - Tappet cover (intake side) ①
  - Tappet cover (exhaust side) ②
3. Remove:
  - Timing plug ①
  - Crankshaft end cover ②
  - O-rings



### REGLAGE DU REGIME DE RALENTI

1. Mettre le moteur en marche et bien veiller à le mettre à température.
2. Fixer:
  - Compte-tours inductif  
Au fill de bougie.
3. Régler:
  - Régime de ralenti

<b>Etapes du réglage:</b>	
<ul style="list-style-type: none"> <li>• Régler la vis de richesse. Se reporter à la section "REGLAGE VIS D'AIR DE RALENTI".</li> <li>• Tourner la vis d'arrêt du papillon des gaz ① de sorte que le moteur tourne le plus lentement possible.</li> </ul>	
<b>Pour augmenter le régime de ralenti →</b> <b>Visser ③ la vis d'arrêt du papillon des gaz ①.</b> <b>Pour réduire le régime de ralenti →</b> <b>Dévisser ④ la vis d'arrêt du papillon des gaz ①.</b>	
	<b>Compte-tours inductif:</b> YU-8036-B/90890-03113
	<b>Régime de ralenti du moteur:</b> 1.400 à 1.600 tr/mn

### REGLAGE DU JEU DE SOUPAPES


**N.B.:** \_\_\_\_\_

- Le jeu de soupapes doit être réglé quand le moteur est froid au toucher.
- Vérifier ou régler le jeu de soupapes avec le piston au point mort haut (PMH) sur la course de compression.

1. Déposer:
  - Carénage de prise d'air (droit) ①
  - Boîtier de filtre à air ②
2. Déposer:
  - Bougie
  - Cache de poussoir (côté admission) ①
  - Cache de poussoir (côté échappement) ②
3. Déposer:
  - Bouchon de distribution ①
  - Cache d'extrémité ② de vilebrequin
  - Joints toriques

### LEERLAUFDREHZAHL EINSTELLEN

1. Den Motor anlassen und einige Minuten warmlaufen lassen.
2. Anschließen:
  - Drehzahlmesser  
(am Zündkabel)
3. Einstellen:
  - Leerlaufdrehzahl

<b>Arbeitsschritte</b>	
<ul style="list-style-type: none"> <li>• Leerlaufgemisch-Regulierschraube einstellen. Siehe unter "LEERLAUFGEMISCH EINSTELLEN".</li> <li>• Leerlaufeinstellschraube ① verdrehen, bis der Motor mit niedrigstmöglicher Drehzahl läuft.</li> </ul>	
<b>Die Leerlaufeinstellschraube ① nach ③ drehen, um die Leerlaufdrehzahl zu erhöhen.</b> <b>Die Leerlaufeinstellschraube ① nach ④ drehen, um die Leerlaufdrehzahl zu reduzieren.</b>	
	<b>Induktivdrehzahlmesser</b> YU-8036-B/90890-03113
	<b>Leerlaufdrehzahl</b> 1.400–1.600 U/min

### VENTILSPIEL EINSTELLEN

**HINWEIS:** \_\_\_\_\_

- Das Ventilspiel sollte bei kaltem Motor und Raumtemperatur eingestellt werden.
- Bei Messung oder Einstellung des Ventilspiels muß der entsprechende Kolben im oberen Totpunkt (OT) des Verdichtungstakts stehen.

1. Demontieren:
  - Lufthutze, rechts ①
  - Luftfiltergehäuse ②
2. Demontieren:
  - Zündkerze
  - Kipphebeldeckel (Einlaßseite) ①
  - Kipphebeldeckel (Auslaßseite) ②
3. Demontieren:
  - Schwungrad-Abdeckschraube ①
  - Kurbelwellenendabdeckung ②
  - O-Ringe

4. Check:
- Valve clearance  
Out of specification → Adjust.



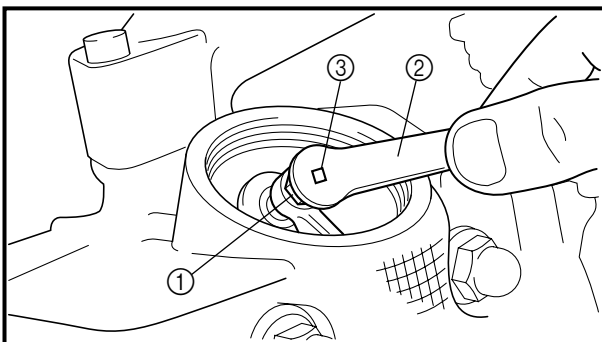
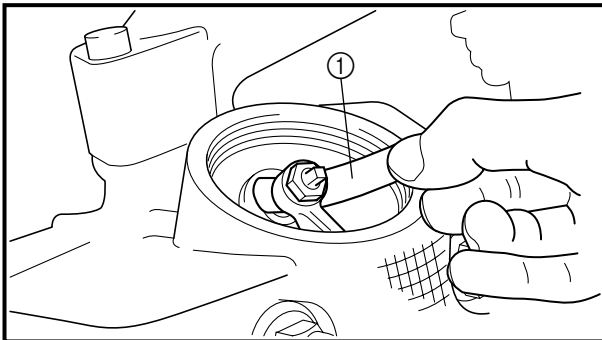
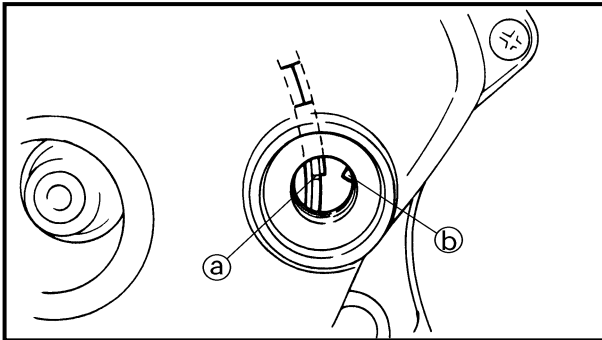
**Valve clearance (cold):**

**Intake valve:**

0.05 ~ 0.09 mm  
(0.0020 ~ 0.0035 in)

**Exhaust valve:**

0.08 ~ 0.12 mm  
(0.031 ~ 0.047 in)



**Checking steps:**

- Turn the crankshaft counterclockwise with a wrench.
- Align the T.D.C. mark (a) on the rotor with the align mark (b) on the crankcase cover when piston is at T.D.C. on compression stroke.
- Measure the valve clearance using a feeler gauge (1).  
Out of specification → Adjust clearance.

5. Adjust:
- Valve clearance

**Adjustment steps:**

- Loosen the locknut (1).
- Turn the adjuster (3) in or out with the valve adjusting tool (2) until specified clearance is obtained.

Turning in →

**Valve clearance is decreased.**


Turning out →

**Valve clearance is increased.**



**Valve adjusting tool:  
YM-8035/90890-01311**

- Hold the adjuster to prevent it from moving and tighten the locknut.

 **7 Nm (0.7 m · kg, 5.1 ft · lb)**

- Measure the valve clearance.
- If the clearance is incorrect, repeat above steps until specified clearance is obtained.

# REGLAGE DU JEU DE SOUPAPES VENTILSPIEL EINSTELLEN

INSP  
ADJ



## 4. Contrôler:

- Jeu de soupapes

Hors spécifications → Régler.



### Jeu de soupapes (à froid):

#### Soupape d'admission:

0,05 à 0,09 mm

(0,0020 à 0,0035 in)

#### Soupape d'échappement:

0,08 à 0,12 mm

(0,031 à 0,047 in)

### Étapes du contrôle:

- Faire tourner le vilebrequin dans le sens inverse des aiguilles d'une montre à l'aide d'une clé.
- Aligner le repère T.D.C. (a) du rotor avec le repère d'alignement (b) du couvercle de carter quand le piston est au PMH sur sa course de compression.
- Mesurer le jeu de soupapes à l'aide d'un jeu de cales d'épaisseurs (1).

Hors spécifications → Régler le jeu.

## 4. Kontrollieren:

- Ventilspiel

Unvorschriftsmäßig → Einstellen.



### Ventilspiel (kalt)

#### Einlaßventil

0,05–0,09 mm

#### Auslaßventil

0,08–0,12 mm

### Arbeitsschritte

- Kurbelwelle mit einem Schraubenschlüssel gegen den Uhrzeigersinn drehen.
- Wenn sich der Kolben des Zylinders im oberen Totpunkt (OT) befindet, die OT-Markierung (a) des Rotors auf die Kurbelgehäuse-Markierung (b) ausrichten.
- Ventilspiel mit einer Fühlerlehre (1) messen.

Unvorschriftsmäßig → Einstellen.

## 5. Régler:

- Jeu de soupapes

### Étapes du réglage:

- Desserrer le contre-écrou (1).
- Tourner le dispositif de réglage (3) dans un sens ou dans l'autre à l'aide de l'outil de réglage des soupapes (2) jusqu'à obtention du jeu correct.

Visser → Le jeu de soupape diminue.

Dévisser → Le jeu de soupape augmente.



### Outil de réglage des soupapes:

YM-8035/90890-01311

- Immobiliser le dispositif de réglage, puis serrer le contre-écrou.

7 Nm (0,7 m · kg, 5,1 ft · lb)

- Mesurer le jeu de soupapes.
- Si le jeu est incorrect, répéter les étapes ci-dessus jusqu'à obtention du jeu correct.

## 5. Einstellen:

- Ventilspiel

### Arbeitsschritte

- Kontermutter (1) lösen.
- Einstellschraube (3) mit Ventileinstell-Werkzeug (2) hinein- oder herausdrehen, bis das vorgeschriebene Ventilspiel erreicht ist.

Einstellschraube hineindreihen →

Ventilspiel kleiner

Einstellschraube herausdrehen →

Ventilspiel größer



### Ventileinstell-Werkzeug

YM-8035/90890-01311

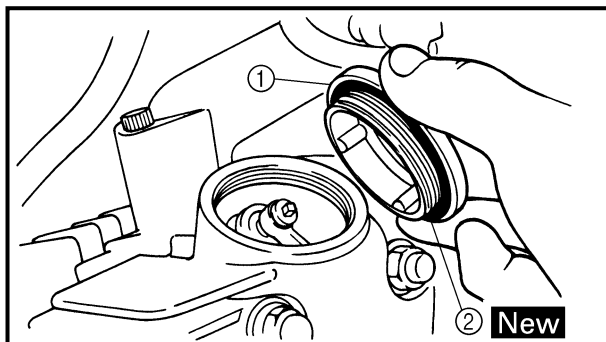
- Einstellschraube mit dem Ventileinstell-Werkzeug festhalten, damit sie sich nicht mitdrehen kann, und Kontermutter festziehen.

7 Nm (0,7 m · kg)

- Ventilspiel messen
- Falls unvorschriftsmäßig, die obige Schritte wiederholen, bis das vorgeschriebene Spiel eingestellt ist.

## SPARK ARRESTER CLEANING (For USA)

INSP  
ADJ



6. Install:
- Tappet cover (intake side) ①
- 18 Nm (1.8 m · kg, 13 ft · lb)

- O-ring ② **New**

7. Install:
- Tappet cover (exhaust side)
- 18 Nm (1.8 m · kg, 13 ft · lb)

- O-ring **New**

- Spark plug
- 13 Nm (1.3 m · kg, 9.4 ft · lb)

- Timing plug
- 7 Nm (0.7 m · kg, 5.1 ft · lb)

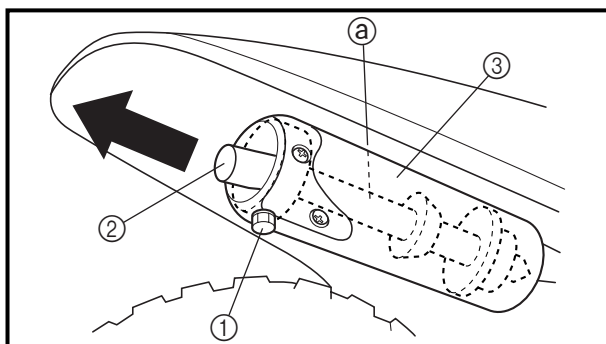
- Crankshaft end cover
- 7 Nm (0.7 m · kg, 5.1 ft · lb)

8. Install:
- Air filter case
  - Air scoop (right)

## SPARK ARRESTER CLEANING (For USA)

### **⚠ WARNING**

- Be sure the exhaust pipe and muffler are cool before cleaning the spark arrester.
- Do not start the engine when cleaning the exhaust system.













1. Remove:
- Bolt (tailpipe) ①
2. Remove:
- Tailpipe ②
- Pull the tailpipe out of the muffler.
3. Clean:
- Spark arrester
- Use a wire brush to remove any carbon deposits from the spark arrester portion of the muffler body ③ inner surface.
- Tap the tailpipe lightly and remove the carbon deposits from the outside portion ② of the tailpipe.
4. Install:
- Tailpipe
- Insert the tailpipe into the muffler and align the bolt hole.
- Bolt (tailpipe)
- 7 Nm (0.7 m · kg, 5.1 ft · lb)

## NETTOYAGE DU PARE-ETINCELLES (pour les USA) FUNKENLÖSCHER REINIGEN (Nur USA)

INSP  
ADJ




6. Installer:
  - Cache de poussoir (côté admission) ①  
 18 Nm (1,8 m · kg, 13 ft · lb)
  - Joint torque ② **New**
7. Installer:
  - Cache de poussoir (côté échappement)  
 18 Nm (1,8 m · kg, 13 ft · lb)
  - Joint torque **New**
  - Bougie  13 Nm (1,3 m · kg, 9,4 ft · lb)
  - Bouchon de distribution  
 7 Nm (0,7 m · kg, 5,1 ft · lb)
  - Cache d'extrémité de vilebrequin  
 7 Nm (0,7 m · kg, 5,1 ft · lb)
8. Installer:
  - Boîtier de filtre à air
  - Carénage de prise d'air (droit)

6. Montieren:
  - Kipphebeldeckel (Einlaßseite) ①  
 18 Nm (1,8 m · kg)
  - O-Ringe ② **New**
7. Montieren:
  - Kipphebeldeckel (Auslaßseite)  
 18 Nm (1,8 m · kg)
  - O-Ringe **New**
  - Zündkerze  13 Nm (1,3 m · kg)
  - Schwungrad-Abdeckschraube  
 7 Nm (0,7 m · kg)
  - Kurbelwellenendabdeckung  
 7 Nm (0,7 m · kg)
8. Montieren:
  - Luftfiltergehäuse
  - Lufthutze (rechts)

### NETTOYAGE DU PARE-ETINCELLES (pour les USA)

#### **⚠ AVERTISSEMENT**


- S'assurer que le tuyau et pot d'échappement sont froids avant d'effectuer le nettoyage du pare-étincelles.
- Ne pas mettre le moteur en marche pendant le nettoyage du système d'échappement.

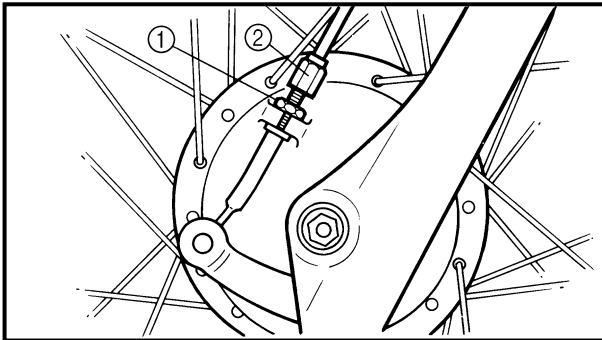
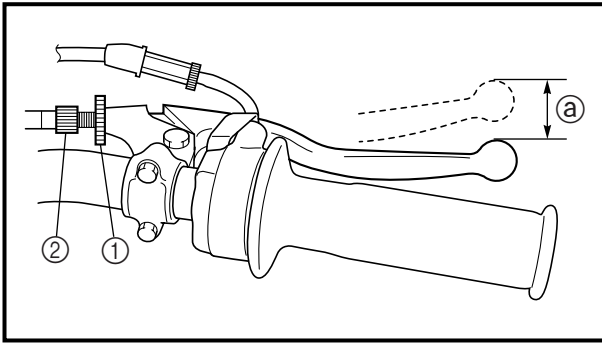
1. Déposer:
  - Boulon (chicane) ①
2. Déposer:
  - Chicane ②  
Sortir la chicane du pot d'échappement.
3. Nettoyer:
  - Pare-étincelles  
Utiliser une brosse à poils métalliques pour nettoyer les dépôts de calamine de la partie pare-étincelles de la surface intérieure du pot d'échappement ③.  
Tapoter légèrement la chicane et nettoyer les dépôts de calamine de la surface extérieure ④ de la chicane.
4. Installer:
  - Chicane  
Insérer la chicane dans le pot d'échappement et aligner l'orifice du boulon.
  - Boulon (chicane)  
 7 Nm (0,7 m · kg, 5,1 ft · lb)

### FUNKENLÖSCHER REINIGEN (Nur USA)

#### **⚠ WARNUNG**

- Sicherstellen, daß Krümmer und Schalldämpfer abgekühlt sind, bevor der Funkenlöschler gereinigt wird.
- Motor beim Reinigen der Auspuffanlage nicht starten.

1. Demontieren:
  - Schraube (Auspuffendrohr) ①
2. Demontieren:
  - Auspuffendrohr ②  
Das Auspuffendrohr aus dem Schalldämpfer ziehen.
3. Reinigen:
  - Funkenlöschler  
Kohlenstoffablagerungen mit einer Drahtbürste vom Funkenfängerteil an der Innenseite des Schalldämpfers ③ entfernen.  
Das Auspuffendrohr leicht anklopfen, und die Kohlenstoffablagerungen vom Außenteil ④ des Auspuffendrohrs entfernen.
4. Montieren:
  - Auspuffendrohr  
Das Auspuffendrohr in den Schalldämpfer setzen, und das Schraubenloch ausrichten.
  - Schraube (Auspuffendrohr)  
 7 Nm (0,7 m · kg)



**CHASSIS**

**FRONT BRAKE ADJUSTMENT**

1. Check:
  - Brake lever free play  $\text{\textcircled{a}}$   
Out of specification → Adjust.



**Free play (brake lever):**  
**10 ~ 20 mm (0.39 ~ 0.79 in)**  
**(at brake lever end)**

2. Adjust:
  - Brake lever free play

**Adjustment steps:**

- Loosen the locknuts  $\text{\textcircled{1}}$ .
- Turn the adjusters  $\text{\textcircled{2}}$  in or out until the specified free play is obtained.

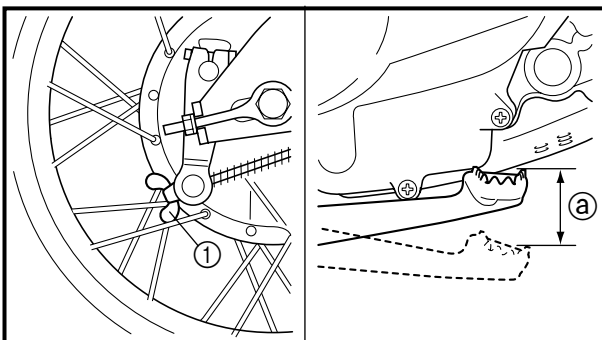
<b>Turning in:</b>	<b>Free play is increased.</b>
--------------------	--------------------------------

<b>Turning out:</b>	<b>Free play is decreased.</b>
---------------------	--------------------------------

- Tighten the locknuts.

**CAUTION:**

**Make sure that there is no brake drag after adjusting the front brake lever free play.**



**REAR BRAKE ADJUSTMENT**

1. Check:
  - Brake pedal free play  $\text{\textcircled{a}}$   
Out of specification → Adjust.



**Free play:**  
**10 ~ 20 mm (0.39 ~ 0.79 in)**

2. Adjust:
  - Brake pedal free play

**Adjustment steps:**

- Turn the adjuster  $\text{\textcircled{1}}$  in or out until the specified free play is obtained.

<b>Turning in:</b>	<b>Free play is decreased.</b>
--------------------	--------------------------------

<b>Turning out:</b>	<b>Free play is increased.</b>
---------------------	--------------------------------


**CAUTION:**

**Make sure that the brake does not drag after adjusting it.**

## PARTIE CYCLE

### REGLAGE DU FREIN AVANT

1. Contrôler:
  - Jeu du levier de frein ②
 Hors spécification → Régler.


	<b>Jeu (levier de frein):</b> <b>10 à 20 mm (0,39 à 0,79 in)</b> (à l'extrémité du levier de frein)
---	---

2. Régler:
  - Jeu du levier de frein

<b>Etapes du réglage:</b>	
<ul style="list-style-type: none"> <li>● Desserrer les contre-écrous ①.</li> <li>● Visser ou dévisser les dispositifs de réglage ② jusqu'à obtenir le jeu spécifié.</li> </ul>	
<b>Visser:</b>	<b>Le jeu augmente.</b>
<b>Dévisser:</b>	<b>Le jeu diminue.</b>
<ul style="list-style-type: none"> <li>● Serrer les contre-écrous.</li> </ul>	
<p><b>ATTENTION:</b> _____</p> <p>Après le réglage du jeu du levier de frein, s'assurer que le frein ne frotte pas.</p>	

### REGLAGE DU FREIN ARRIERE

1. Contrôler:
  - Jeu de pédale de frein ②
 Hors spécification → Régler.

	<b>Jeu:</b> <b>10 à 20 mm (0,39 à 0,79 in)</b>
---	---


2. Régler:
  - Jeu de pédale de frein

<b>Etapes du réglage:</b>	
<ul style="list-style-type: none"> <li>● Visser ou dévisser le dispositif de réglage ① jusqu'à ce que le jeu spécifié soit obtenu.</li> </ul>	
<b>Visser:</b>	<b>Le jeu diminue.</b>
<b>Dévisser:</b>	<b>Le jeu augmente.</b>
<p><b>ATTENTION:</b> _____</p> <p>Veiller à ce que le frein ne frotte pas après le réglage.</p>	

## FAHRWERK

### VORDERRADBREMSE EINSTELLEN

1. Kontrollieren:
  - Handbremshebelspiel ②
 Unvorschriftsmig → Einstellen.

	<b>Handbremshebelspiel</b> <b>(am Hebelende)</b> <b>10–20 mm</b>
---	--

2. Einstellen:
  - Handbremshebelspiel

<b>Arbeitsschritte</b>	
<ul style="list-style-type: none"> <li>● Kontermuttern ① lösen.</li> <li>● Einstellschraube ② hinein- oder herausdrehen, bis das vorgeschriebene Spiel erreicht ist.</li> </ul>	
<b>Hineindrehen:</b>	<b>Spiel kleiner.</b>
<b>Herausdrehen:</b>	<b>Spiel größer.</b>
<ul style="list-style-type: none"> <li>● Konter muttern festziehen.</li> </ul>	
<p><b>ACHTUNG:</b> _____</p> <p>Nach Einstellung des Handbremshebelspiels darf die Bremse nicht schleifen.</p>	

### HINTERRADBREMSE EINSTELLEN

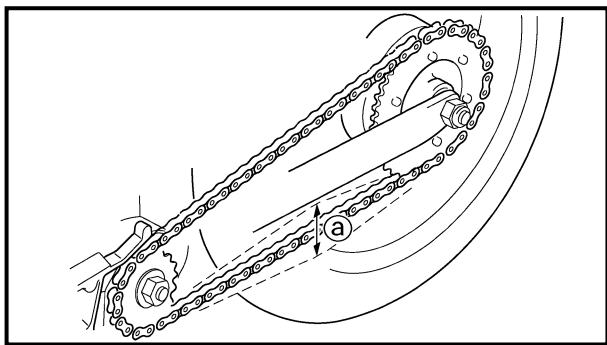
1. Kontrollieren:
  - Fußbremshebelspiel ②
 Unvorschriftsmäßig → Einstellen.

	<b>Fußbremshebelspiel</b> <b>10–20 mm</b>
---	--

2. Einstellen:
  - Fußbremshebelspiel

<b>Arbeitsschritte</b>	
<ul style="list-style-type: none"> <li>● Einstellmutter ① hinein- oder herausdrehen, bis das vorgeschriebene Spiel erreicht ist.</li> </ul>	
<b>Hineindrehen:</b>	<b>Spiel kleiner.</b>
<b>Herausdrehen:</b>	<b>Spiel größer.</b>
<p><b>ACHTUNG:</b> _____</p> <p>Nach Einstellung des Fußbremshebelspiels darf die Bremse nicht schleifen.</p>	

## DRIVE CHAIN SLACK ADJUSTMENT



### DRIVE CHAIN SLACK ADJUSTMENT

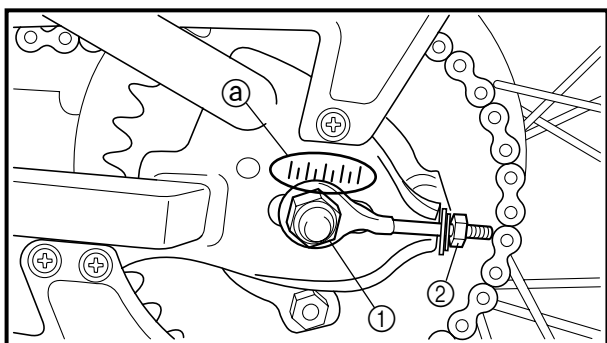
1. Elevate the rear wheel by placing the suitable stand under the engine.
2. Check:
  - Drive chain slack ①  
In the center between the drive axle and rear wheel axle.  
Out of specification → Adjust.



**Drive chain slack:**  
40 ~ 53 mm (1.6 ~ 2.1 in)

### NOTE:

Before checking and/or adjusting, rotate the rear wheel through several revolutions and check the slack several times to find the tightest point. Check and/or adjust chain slack with rear wheel in this “tight chain” position.



3. Adjust:
  - Drive chain slack

### Drive chain slack adjustment steps:

- Loosen the wheel axle nut ①.
- Adjust chain slack by turning the adjusters ②.

**To tighten** → Turn adjuster ② **clockwise**.  
**To loosen** → Turn adjuster ② **counter-clockwise** and push wheel forward.

- Turn each adjuster exactly the same amount to maintain correct axle alignment. (There are marks ① on each side of chain puller alignment.)

### NOTE:

Turn the adjuster so that the chain is in line with the sprocket, as viewed from the rear.

### CAUTION:

**Too small chain slack will overload the engine and other vital parts; keep the slack within the specified limits.**





## REGLAGE DE LA TENSION DE LA CHAÎNE DE TRANSMISSION

1. Surélever la roue arrière en plaçant un support adéquat sous le moteur.
2. Contrôler:
  - Flèche de la chaîne de transmission ②  
Au point central entre l'arbre secondaire et l'axe de roue arrière.  
Hors spécifications → Régler.



**Flèche de la chaîne de transmission:**  
40 à 53 mm (1,6 à 2,1 in)

**N.B.:** Avant d'entamer le contrôle et/ou le réglage, faire tourner la roue arrière plusieurs fois afin de trouver la position de la roue où la chaîne semble la plus tendue. C'est dans cette position qu'il faut contrôler et régler la tension de la chaîne.

3. Régler:
  - Flèche de la chaîne de transmission

### Étapes du réglage de la flèche de la chaîne de transmission:

- Desserrer l'écrou d'axe de roue ①.
- Régler le flèche de la chaîne en tournant les dispositifs de réglage ②.

**Pour serrer** → Tourner le dispositif de réglage ② dans le sens des aiguilles d'une montre.

**Pour desserrer** → Tourner le dispositif de réglage ② dans le sens inverse des aiguilles d'une montre, puis repousser la roue vers l'avant.

- Tourner chaque dispositif de réglage de la même façon afin de garantir un alignement d'axe correct. (Des repères d'alignement ③ figurent de chaque côté du tendeur de chaîne.)

**N.B.:** Tourner le tendeur de sorte que la chaîne s'aligne sur la couronne, vu de l'arrière.

### ATTENTION:

Une flèche trop petite impose un effort excessifs au moteur et à d'autres organes vitaux. Maintenir la flèche dans les limites spécifiées.

## ANTRIEBSKETTEN-DURCHHANG EINSTELLEN

1. Das Motorrad am Motor aufbocken, um das Hinterrad vom Boden abzuheben.
2. Kontrollieren:
  - Antriebsketten-Durchhang ② über der Kettenführungs-Schraube.  
Unvorschriftsmäßig → Einstellen.



**Antriebsketten-Durchhang**  
40–53 mm

### HINWEIS:

Vor dem Prüfen oder dem Einstellen des Kettendurchhangs das Hinterrad mehrere Umdrehungen durchdrehen und den Kettendurchhang über die gesamte Länge der Kette prüfen. Die Einstellung des Kettenspiels muß an der straffsten Stelle der Kette vorgenommen werden.

3. Einstellen:
  - Antriebsketten-Durchhang

### Arbeitsschritte

- Achsmutter ① lösen.
- Einstellschrauben ② verdrehen, bis der vorgeschriebene Kettendurchhang erreicht ist.

**Zum Straffen der Kette die Einstellmutter ② im Uhrzeigersinn drehen.**

**Zum Lockern der Kette die Einstellmutter ② im Gegenuhrzeigersinn drehen und Rad nach vorn drücken.**

- Beide Kettenspanner jeweils gleichmäßig einstellen, damit die Ausrichtung sich nicht verstellt. Die Markierungen ③ auf beiden Kettenspannern dienen zum korrekten Ausrichten des Hinterrads.

### HINWEIS:

Die Kette muß von hinten blickend mit dem Kettenrad fluchten.

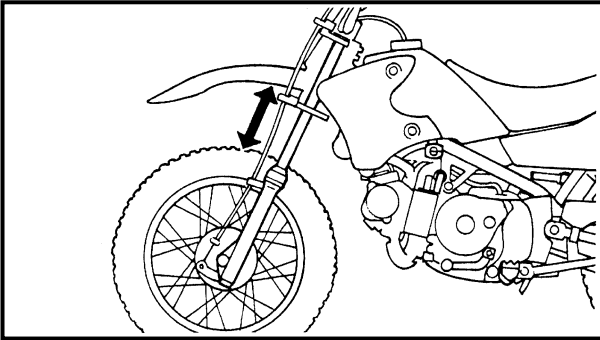
### ACHTUNG:

Eine zu straff gespannte Kette verursacht erhöhten Verschleiß von Motor, Lagern und anderen wichtigen Bauteilen. Daher darauf achten, daß der Kettendurchhang sich im Sollbereich befindet.

- Tighten the wheel axle nut while pushing down the drive chain.



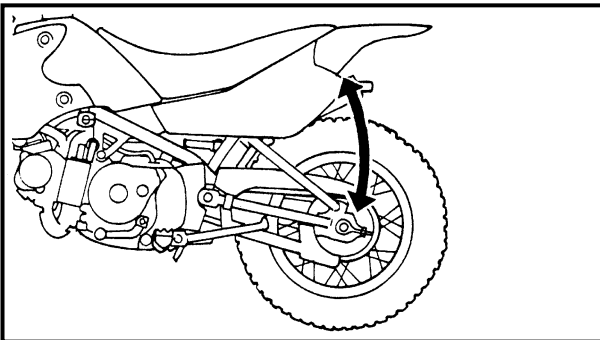
**Axle nut:**  
**60 Nm (6.0 m • kg, 43 ft • lb)**



EC36C000

### FRONT FORK INSPECTION

1. Inspect:
  - Front fork smooth action  
Operate the front brake and stroke the front fork.  
Unsmooth action/oil leakage → Repair or replace.



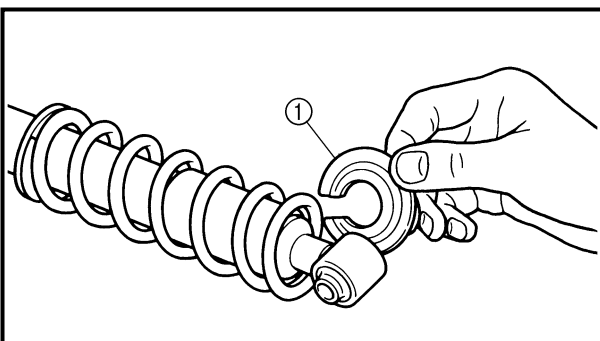
EC36K000

### REAR SHOCK ABSORBER INSPECTION

1. Inspect:
  - Swingarm smooth action  
Abnormal noise/unsmooth action → Grease the pivoting points or repair the pivoting points.  
Damage/oil leakage → Replace.

### REAR SHOCK ABSORBER SPRING PRELOAD ADJUSTMENT


1. Elevate the rear wheel by placing the suitable stand under the engine.
2. Remove:
  - Rear shock absorber  
Refer to “SWINGARM” section in the CHAPTER 5.
3. Remove:
  - Spring guide ①

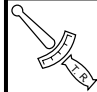


**NOTE:** \_\_\_\_\_  
While compressing the spring, remove the spring guide.  
\_\_\_\_\_

**INSPECTION DE LA FOURCHE AVANT/CONTROLE D'AMORTISSEUR  
ARRIERE/REGLAGE DE LA PRECONTRAINTE DE RESSORT DE  
L'AMORTISSEUR ARRIERE  
TELESKOPGABEL KONTROLLIEREN/FEDERBEIN KONTROLLIEREN/  
FEDERBEIN-FEDERVORSPANNUNG EINSTELLEN**



● Serrer l'écrou d'axe de roue tout en appuyant sur la chaîne de transmission.	
	<b>Ecrou d'axe:</b> <b>60 Nm (6,0 m • kg, 43 ft • lb)</b>

● Achsmutter festziehen. Dabei die Antriebskette nach unten drücken.	
	<b>Achsmutter</b> <b>60 Nm (6,0 m • kg)</b>

**INSPECTION DE LA FOURCHE AVANT**

1. Examiner:
  - Fonctionnement en douceur de la fourche avant  
Actionner le frein avant et enfoncer la fourche avant.  
Fonctionnement dur/fuites d'huile → Réparer ou remplacer.

**TELESKOPGABEL KONTROLLIEREN**

1. Kontrollieren:
  - Funktion der Teleskopgabel  
Die Gabel mehrmals tief ein- und ausfedern lassen.  
Schwergängigkeit, Undichtigkeit → Instand setzen oder erneuern.

**CONTROLE D'AMORTISSEUR ARRIERE**

1. Examiner:
  - Fonctionnement en douceur du bras oscillant  
Bruit anormal/fonctionnement dur → Graisser ou réparer les pivots.  
Endommagement/fuites d'huile → Remplacer.

**FEDERBEIN KONTROLLIEREN**

1. Kontrollieren:
  - Schwinge (Beweglichkeit)  
Geräusch/Schwergängigkeit → Drehpunkte schmieren oder instand setzen.  
Beschädigung/Undichtigkeit → Erneuern.

**REGLAGE DE LA PRECONTRAINTE DE RESSORT DE L'AMORTISSEUR ARRIERE**

1. Surélever la roue arrière en plaçant un support adéquat sous le moteur.
2. Déposer:
  - Amortisseur arrière  
Se reporter à "BRAS OSCILLANT" au CHAPITRE 5.

**FEDERBEIN-FEDERVORSPANNUNG EINSTELLEN**

1. Das Motorrad am Motor aufbocken, um das Hinterrad vom Boden abzuheben.
2. Demontieren:
  - Siehe unter "SCHWINGE" im KAPITEL 5.

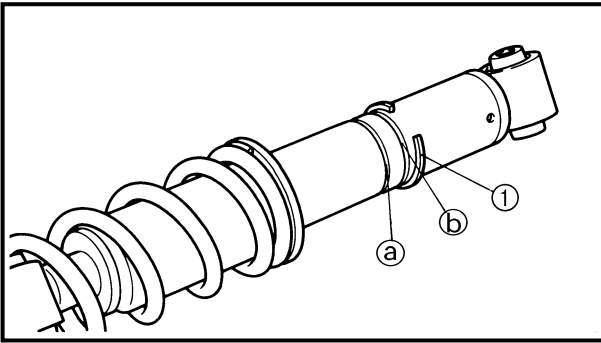
3. Déposer:
  - Siège de ressort ①

3. Demontieren:
  - Federsitz ①

**N.B.:** \_\_\_\_\_  
Retirer le siège de ressort en comprimant ce dernier.

**HINWEIS:** \_\_\_\_\_  
Den Federsitz bei zusammengedrückter Feder demontieren.

## TIRE PRESSURE CHECK

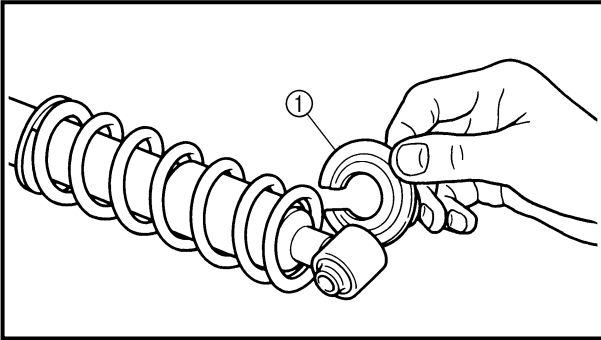


4. To stiffen the spring preload, install the circlip ① into the groove ②. To soften the spring preload, install the circlip into the groove ③.

**NOTE:** \_\_\_\_\_

Do not spread the circlip too much.

**Standard installation position:**  
**Groove ③**



5. Install:

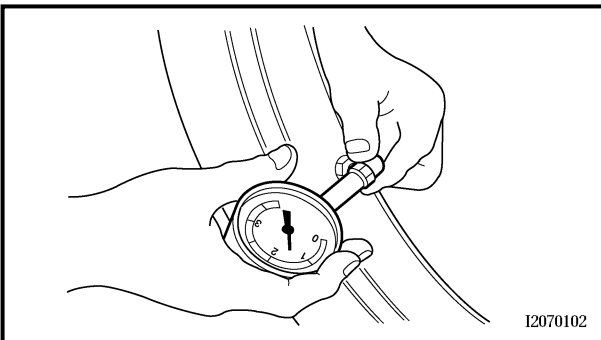
- Spring guide ①

**NOTE:** \_\_\_\_\_

While compressing the spring, install the spring guide.

6. Install:

- Rear shock absorber  
Refer to "SWINGARM" section in the CHAPTER 5.



EC36Q000

## TIRE PRESSURE CHECK

1. Measure:

- Tire pressure

Out of specification → Adjust.

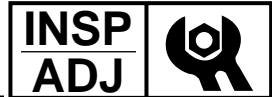


**Standard tire pressure:**  
**100 kPa (1.00 kg/cm<sup>2</sup>, 14.5 psi)**

**NOTE:** \_\_\_\_\_

- Check the tire while it is cold.
- Loose bead stoppers allow the tire to slip off its position on the rim when the tire pressure is low.
- A tilted tire valve stem indicates that the tire slips off its position on the rim.
- If the tire valve stem is found tilted, the tire is considered to be slipping off its position. Correct the tire position.

## CONTROLE DE LA PRESSION DE GONFLAGE DE PNEU REIFENLUFTDRUCK KONTROLLIEREN



4. Pour durcir la précontrainte de ressort, monter le circlip ① dans la rainure ②. Pour adoucir la précontrainte de ressort, monter le circlip dans la rainure ③.

**N.B.:** \_\_\_\_\_  
Ne pas trop écarter le circlip.

**Position de montage standard:**  
Rainure ③

5. Installer:
- Siège de ressort ①

**N.B.:** \_\_\_\_\_  
Installer le siège de ressort en comprimant ce dernier.

6. Installer:
- Amortisseur arrière
- Se reporter à "BRAS OSCILLANT" au CHAPITRE 5.

4. Zum Erhöhen der Federvorspannung den Ring ① in die Nut ② einsetzen. Zum Verringern der Federvorspannung den Ring in die Nut ③ einsetzen.

**HINWEIS:** \_\_\_\_\_  
Den Ring nicht zu sehr spreizen.

**Standard-Ringposition**  
Nut ③


5. Montieren:
- Federsitz ①

**HINWEIS:** \_\_\_\_\_  
Den Federsitz bei zusammengedrückter Feder demontieren.

6. Montieren:
- Federbein
- Siehe unter "SCHWINGE" im KAPITEL 5.

## CONTROLE DE LA PRESSION DE GONFLAGE DE PNEU


1. Mesurer:
- Pression des pneu
- Hors spécification → Régler.

 **Pression de gonflage de pneu standard:**  
100 kPa (1,00 kg/cm<sup>2</sup>, 14,5 psi)

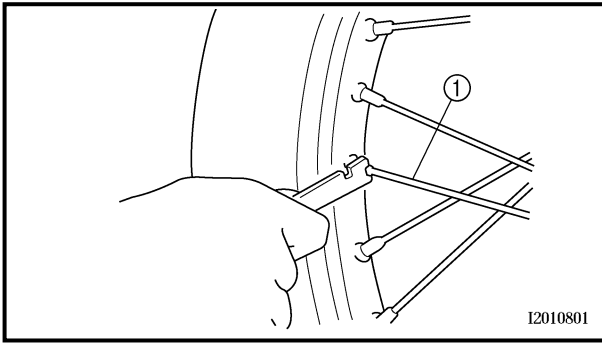
- N.B.:** \_\_\_\_\_
- Contrôler les pneus à froid.
  - Le pneu risque de se déjancer lorsque le gonflage est insuffisant.
  - Une tige de valve de pneu inclinée indique que le pneu est mal assis.
  - Si la tige de valve de pneu est inclinée, asseoir correctement le pneu.

## REIFENLUFTDRUCK KONTROLLIEREN

1. Messen:
- Reifenluftdruck
- Unvorschriftsmäßig → Einstellen.


 **Standard-Reifenluftdruck**  
100 kPa (1,00 bar)

- HINWEIS:** \_\_\_\_\_
- Den Reifenluftdruck bei kalten Reifen kontrollieren.
  - Bei zu niedrigem Reifendruck liegt die Reifenwulst nicht fest an, was dazu führen kann, daß sich der Reifen von der Felge löst.
  - Ein geneigter Reifenventilschaft deutet an, daß der Reifen verrutscht ist.
  - Bei geneigtem Reifenventilschaft muß die Reifenposition berichtigt werden.



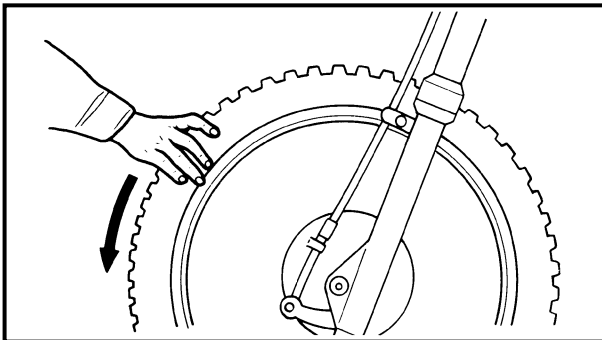
**SPOKES INSPECTION AND TIGHTENING**

1. Inspect:
  - Spokes ①  
Bend/damage → Replace.  
Loose spoke → Retighten.

2. Tighten:
  - Spokes  **2 Nm (0.2 m · kg, 1.4 ft · lb)**

**NOTE:**

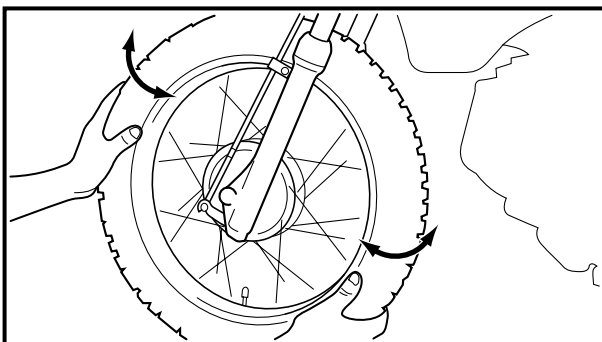
Be sure to retighten these spokes before and after break-in. After a practice or a race check spokes for looseness.



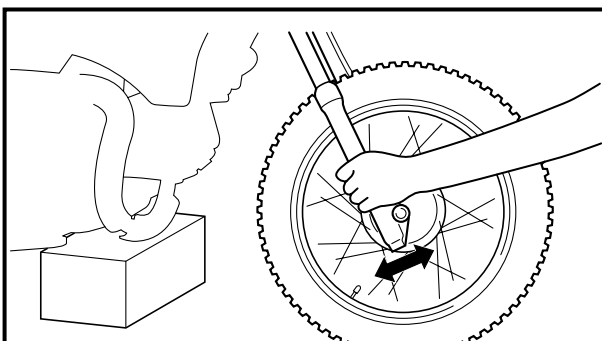
EC36T000

**WHEEL INSPECTION**

1. Inspect:
  - Wheel runout  
Elevate the wheel and turn it.  
Abnormal runout → Replace.




2. Inspect:
  - Bearing free play  
Exist play → Replace.



**STEERING HEAD INSPECTION AND  
ADJUSTMENT**


1. Elevate the front wheel by placing a suitable stand under the engine.
2. Check:
  - Steering shaft  
Grasp the bottom of the forks and gently rock the fork assembly back and forth.  
Free play → Adjust steering head.

### INSPECTION ET SERRAGE DES RAYONS

1. Examiner:
  - Rayons ①  
Déformation/endommagement → Remplacer.  
Rayon mal tendu → Retendre.
2. Serrer:
  - Rayons  2 Nm (0,2 m · kg, 1,4 ft · lb)

**N.B.:** \_\_\_\_\_  
S'assurer de bien resserrer les rayons avant et après le rodage. Après un entraînement ou une course, contrôler le serrage des rayons.

### SPEICHEN KONTROLLIEREN UND FESTZIEHEN

1. Kontrollieren:
  - Speichen ①  
Verzug/Beschädigung → Erneuern.  
Speichen locker → Nachspannen.
2. Festziehen:
  - Speichen  2 Nm (0,2 m · kg)

**HINWEIS:** \_\_\_\_\_  
Die Speichen müssen vor und nach dem Einfahren nachgezogen werden. Nach jeder Übungsfahrt bzw. Rennen die Speichenspannung prüfen.

### VERIFICATION DES ROUES

1. Examiner:
  - Déformation de la roue  
Surélever la roue et la faire tourner.  
Déformation anormale → Remplacer.
2. Examiner:
  - Jeu de roulement  
Jeu → Remplacer.

### RÄDER KONTROLLIEREN

1. Messen:
  - Felgenschlag  
Das Rad anheben und drehen.  
Übermäßig → Erneuern.
2. Kontrollieren:
  - Lagerspiel  
Spiel → Erneuern.

### CONTROLE ET REGLAGE DE LA TÊTE DE FOURCHE

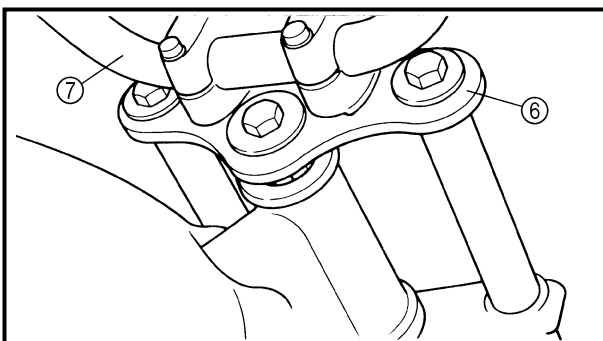
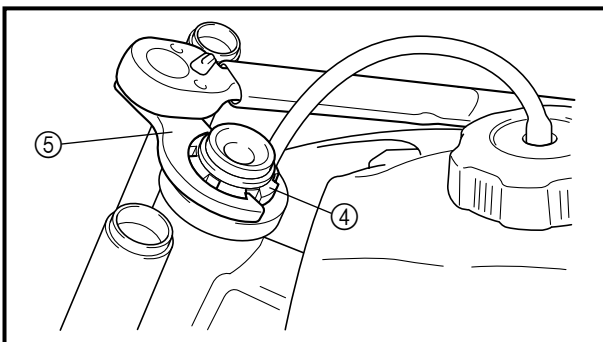
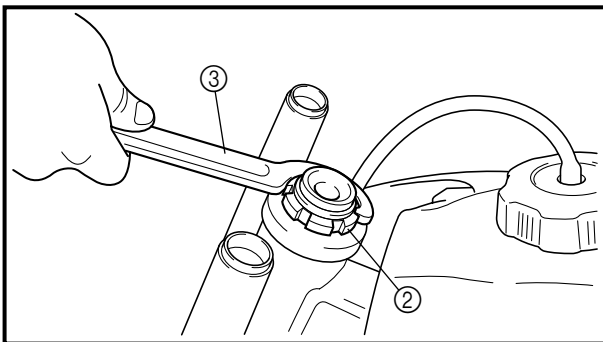
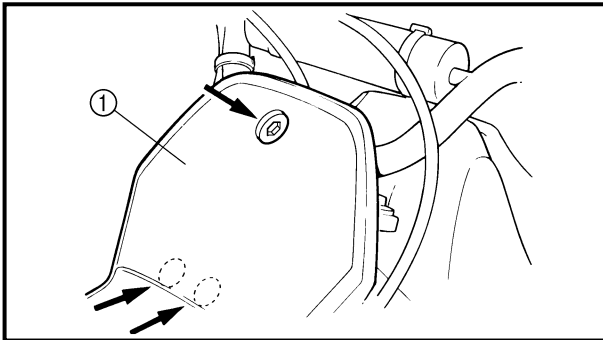
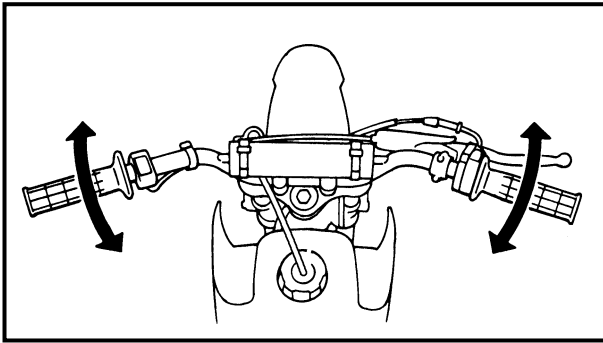
1. Surélever la roue avant en plaçant un support adéquat sous le moteur.
2. Contrôler:
  - Arbre de direction  
Saisir le bas des bras de fourche avant et secouer doucement l'ensemble fourche.  
Jeu → Régler la tête de fourche.

### LENKKOPF KONTROLLIEREN UND EINSTELLEN

1. Das Motorrad am Motor aufbocken, um das Vorderrad vom Boden abzuheben.
2. Kontrollieren:
  - Lenkkopf  
Die Gleitrohre am unteren Ende umfassen und die Teleskopgabel wie gezeigt hin und her bewegen.  
Spiel → Einstellen.

# STEERING HEAD INSPECTION AND ADJUSTMENT

**INSP  
ADJ**



### 3. Check:

- Steering smooth action  
Turn the handlebar lock to lock.  
Unsmooth action → Adjust steering ring nut.

### 4. Adjust:

- Steering ring nut

#### Steering ring nut adjustment steps:

- Remove the front fender ①.
- Remove the handlebar and handle crown.
- Loosen the ring nut ② using the ring nut wrench ③.



**Ring nut wrench:**  
**YU-1268/90890-01268**

- Tighten the ring nut ④ using ring nut wrench ⑤ and turn the steering right and left a few times.

#### NOTE:

Set the torque wrench to the ring nut wrench so that they form a right angle.



**Ring nut wrench:**  
**YM-33975/90890-01403**



**Ring nut (initial tightening):**  
**38 Nm (3.8 m • kg, 27 ft • lb)**

- Loosen the ring nut one turn.
- Retighten the ring nut using the ring nut wrench.

#### ⚠ WARNING

**Avoid over-tightening.**



**Ring nut (final tightening):**  
**1 Nm (0.1 m • kg, 0.7 ft • lb)**

- Check the steering shaft by turning it lock to lock. If there is any binding, remove the steering shaft assembly and inspect the steering bearings.
- Install the handle crown ⑥, handlebar ⑦, and front fender.



# CONTROLE ET REGLAGE DE LA TÊTE DE FOURCHE LENKKOPF KONTROLLIEREN UND EINSTELLEN

**INSP  
ADJ**



## 3. Contrôler:

- Fonctionnement en douceur de la direction  
Tourner le guidon de butée à butée.  
Fonctionnement dur → Régler l'écrou annulaire de direction.

## 3. Kontrollieren:





- Lenker (Leichtgängigkeit)  
Den Lenker von Anschlag zu Anschlag drehen.  
Schwergängigkeit → Ringmutter einstellen.

## 4. Régler:

- Ecrou annulaire de direction

## 4. Einstellen:

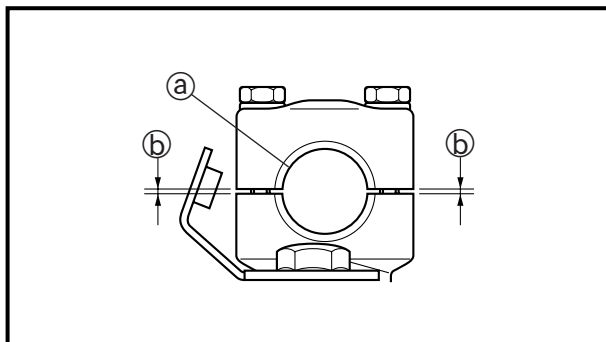
- Ringmutter

<p><b>Etapes du réglage d'écrou annulaire de direction:</b></p> <ul style="list-style-type: none"> <li>• Déposer le garde-boue avant ①.</li> <li>• Déposer le guidon et le té supérieur.</li> <li>• Desserrer l'écrou annulaire ② à l'aide de la clé pour écrous annulaires ③.</li> </ul>	
	<p><b>Clé pour écrou annulaires: YU-1268/90890-01268</b></p>
<ul style="list-style-type: none"> <li>• Resserrer l'écrou annulaire ④ à l'aide d'une clé pour écrous annulaires ⑤ et tourner la direction à gauche et à droite plusieurs fois de suite.</li> </ul> <p><b>N.B.:</b> _____ Placer la clé dynamométrique et la clé pour écrous annulaires de façon à ce qu'elles forment un angle droit.</p>	
	<p><b>Clé pour écrous annulaires: YM-33975/90890-01403</b></p>
	<p><b>Ecrou annulaire (serrage initial): 38 Nm (3,8 m • kg, 27 ft • lb)</b></p>
<ul style="list-style-type: none"> <li>• Desserrer l'écrou annulaire d'un tour.</li> <li>• Resserrer l'écrou annulaire à l'aide de la clé pour écrous annulaires.</li> </ul> <p><b>⚠ AVERTISSEMENT</b> _____ <b>Eviter de serrer à l'excès.</b></p>	
	<p><b>Ecrou annulaire (serrage final): 1 Nm (0,1 m • kg, 0,7 ft • lb)</b></p>
<ul style="list-style-type: none"> <li>• Contrôler l'arbre de direction en le tournant de butée à butée. S'il y a le moindre point dur, démonter la colonne de direction complète et examiner les paliers de colonne de direction.</li> <li>• Monter le té supérieur ⑥, le guidon ⑦ et le garde-boue avant.</li> </ul>	

<p><b>Arbeitsschritte</b></p> <ul style="list-style-type: none"> <li>• Vorderrad-Abdeckung ① démonter.</li> <li>• Lenker und obere Gabelbrücke Kennzeichnen.</li> <li>• Ringmutter ② mit dem Hakenschlüssels ③ lockern.</li> </ul>	
	<p><b>Hakenschlüssel YU-1268/90890-01268</b></p>
<ul style="list-style-type: none"> <li>• Die Ringmutter ④ mit dem Maulschlüssel ⑤ festziehen, und den Lenker mehrere Male nach links und rechts einschlagen.</li> </ul> <p><b>HINWEIS:</b> _____ Den Drehmomentschlüssel im rechten Winkel zum Hakenschlüssel ansetzen.</p>	
	<p><b>Hakenschlüssel YM-33975/90890-01403</b></p>
	<p><b>Ringmutter (vorläufiges Anzugsmoment) 38 Nm (3,8 m • kg)</b></p>
<ul style="list-style-type: none"> <li>• Ringmutter um eine Drehung lockern.</li> <li>• Ringmutter mit Hilfe des Hakenschlüssels vorschriftsmäßig festziehen.</li> </ul> <p><b>⚠ WARNUNG</b> _____ <b>Nicht zu fest anziehen.</b></p>	
	<p><b>Ringmutter (endgültiges Anzugsmoment) 1 Nm (0,1 m • kg)</b></p>
<ul style="list-style-type: none"> <li>• Lenkkopf nochmals überprüfen, indem die Gabel zwischen rechtem und linkem Anschlag bewegt wird. Bei Schwergängigkeit Lenkkopf zerlegen und Lenkkopflager kontrollieren.</li> <li>• Obere Gabelbrücke ⑥, Lenker ⑦ und Vorderrad-Abdeckung montieren.</li> </ul>	

## STEERING HEAD INSPECTION AND ADJUSTMENT

INSP  
ADJ



### CAUTION:

Install the handlebar holder with its groove **a** facing outward, and tighten the bolts so that the gaps **b** are equal.



Steering stem bolt:

40 Nm (4.0 m • kg, 2.9 ft • lb)

Front fork cap bolt:

40 Nm (4.0 m • kg, 2.9 ft • lb)

Handlebar upper holder:

13 Nm (1.3 m • kg, 9.4 ft • lb)

# CONTROLE ET REGLAGE DE LA TÊTE DE FOURCHE LENKOPF KONTROLLIEREN UND EINSTELLEN

**INSP**  
**ADJ**



## **ATTENTION:**

Installer le demi-palier de guidon avec son encoche ① tournée vers l'extérieur, et serrer les boulons de façon que les écarts ② soient égaux.



**Boulon de colonne de direction:**  
40 Nm (4,0 m • kg, 2,9 ft • lb)  
**Bouchon de tube de fourche:**  
40 Nm (4,0 m • kg, 2,9 ft • lb)  
**Demi-palier supérieur de guidon:**  
13 Nm (1,3 m • kg, 9,4 ft • lb)

## **ACHTUNG:**

Den Lenkerhalter mit seiner Rille ① nach außen weisend einbauen, und die Schrauben so festziehen, daß die Abstände ② gleich sind.



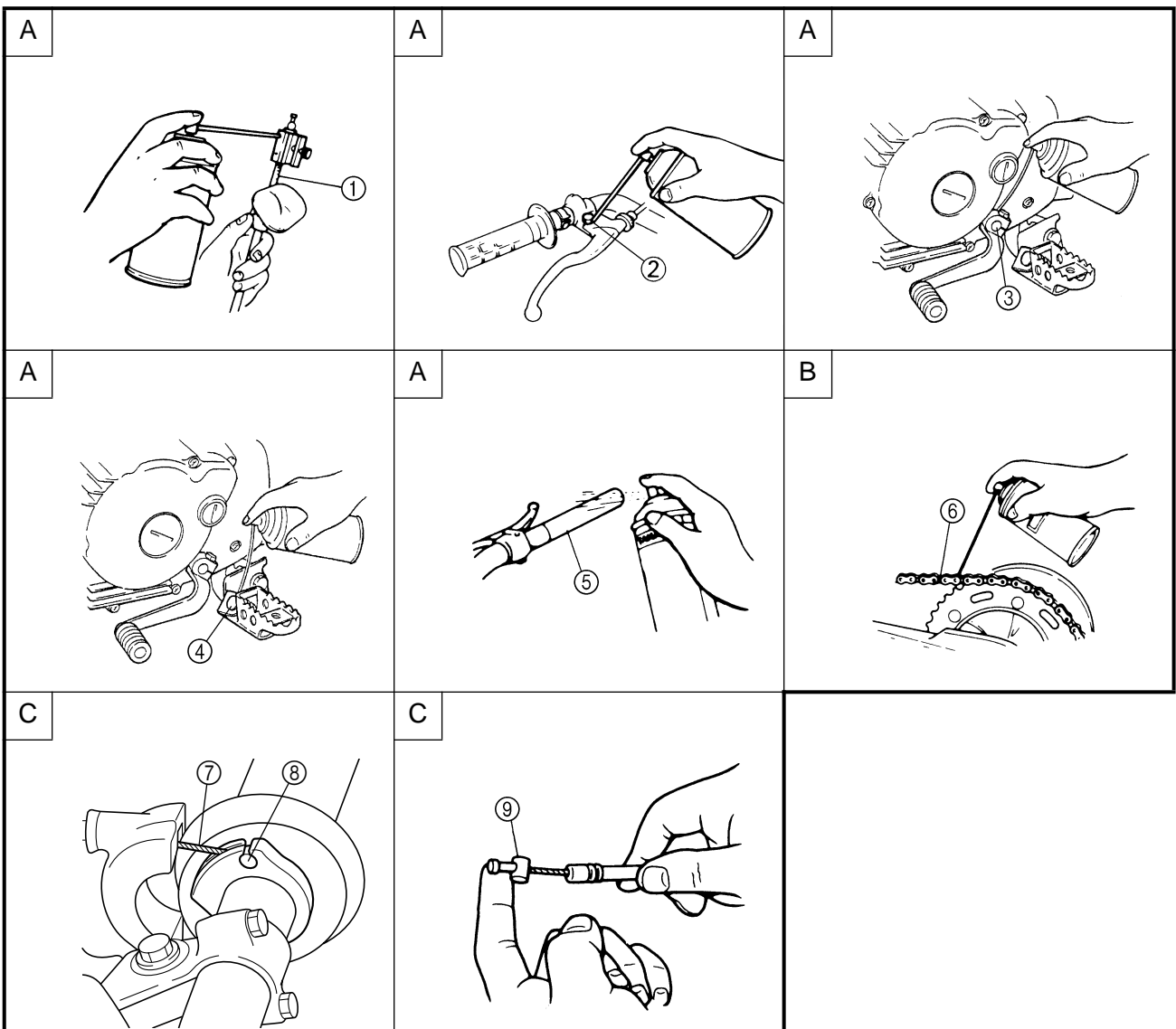
**Lenkkopfmutter**  
40 Nm (4,0 m • kg)  
**Lenkerhalterung**  
40 Nm (4,0 m • kg)  
**Abdeckschraube**  
13 Nm (1,3 m • kg)

**LUBRICATION**

To ensure smooth operation of all components, lubricate your machine during setup, after break-in, and after every race.

- ① All control cable
- ② Brake lever pivot
- ③ Shift pedal pivot
- ④ Footrest pivot
- ⑤ Throttle-to-handlebar contact
- ⑥ Drive chain
- ⑦ Tube guide cable winding portion
- ⑧ Throttle cable end
- ⑨ Brake cable end

- A** Use Yamaha cable lube or equivalent on these areas.
- B** Use SAE 10W-30 motor oil or suitable chain lubricants.
- C** Lubricate the following areas with high quality, lightweight lithium-soap base grease.



### **LUBRIFICATION**

Afin de garantir le bon fonctionnement de tous les éléments, il convient de lubrifier la machine avant la première utilisation, après le rodage, ainsi qu'après chaque course.

- ① Tous les câbles de commande
- ② Pivot de levier de frein
- ③ Pivot de pédale de sélection
- ④ Pivot de repose-pied
- ⑤ Surface de contact de la poignée des gaz et du guidon
- ⑥ Chaîne de transmission
- ⑦ Portion d'enroulement du câble
- ⑧ Extrémité de câble des gaz
- ⑨ Extrémité de câble de frein

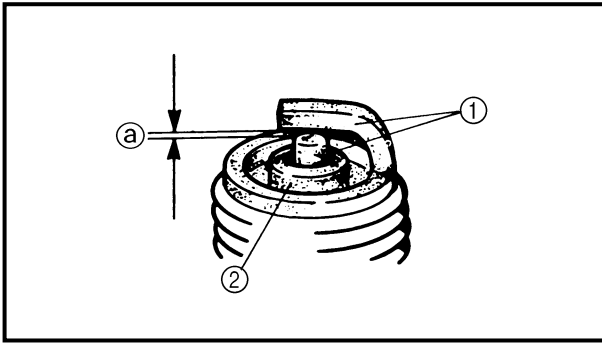
- A Lubrifier tous ces points à l'aide d'un lubrifiant Yamaha pour câbles ou d'un produit équivalent.
- B Utiliser de l'huile de moteur SAE 10W-30 ou un bon lubrifiant pour chaînes.
- C Lubrifier les points suivants avec de la graisse fluide à base de savon au lithium.

### **ALLGEMEINE SCHMIERUNG**

Um einen sicheren Betrieb zu gewährleisten, die Maschine bei der Montage, nach dem Einfahren und nach jedem Rennen schmieren.

- ① Alle Seilzüge
- ② Handbremshebel-Drehpunkt
- ③ Schalthebel-Drehpunkt
- ④ Fußrasten-Drehpunkt
- ⑤ Kontaktfläche zwischen Gasdrehgriff und Lenker
- ⑥ Antriebskette
- ⑦ Gaszugscheibe
- ⑧ Gaszugende
- ⑨ Bremszugende

- A Yamaha Seilzug-Schmiermittel oder gleichwertiges Mittel verwenden.
- B SAE 10W-30 Motoröl oder geeignetes Ketten-schmiermittel verwenden.
- C Hochwertiges leichtes Lithiumfett verwenden.



EC370000

## ELECTRICAL

EC371001

### SPARK PLUG INSPECTION

1. Remove:
  - Spark plug
2. Inspect:
  - Electrode ①  
Wear/damage → Replace.
  - Insulator color ②  
Normal condition is a medium to light tan color.  
Distinctly different color → Check the engine condition.

#### NOTE:

When the engine runs for many hours at low speeds, the spark plug insulator will become sooty, even if the engine and carburetor are in good operating condition.

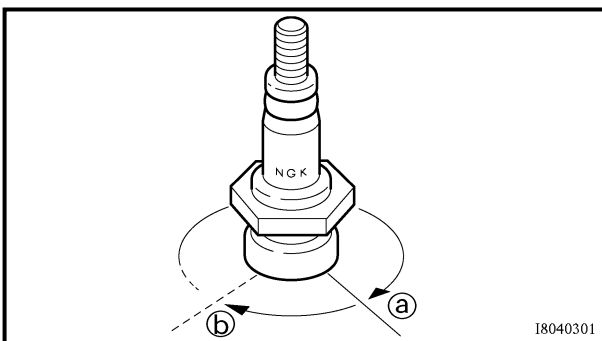
3. Measure:
  - Plug gap ③  
Use a wire gauge or thickness gauge.  
Out of specification → Regap.




**Spark plug gap:**  
0.6 ~ 0.7 mm (0.02 ~ 0.03 in)

**Standard spark plug:**  
CR6HSA (NGK)  
U20FSR-U (DENSO)

4. Clean the plug with a spark plug cleaner if necessary.



5. Tighten:
  - Spark plug

 **13 Nm (1.3 m · kg, 9.4 ft · lb)**

#### NOTE:

- Before installing a spark plug, clean the gasket surface and plug surface.
- Finger-tighten ③ the spark plug before torquing to specification ④.



## **PARTIE ELECTRIQUE**

### **INSPECTION DE BOUGIE**

1. Déposer:
  - Bougie
2. Examiner:
  - Electrode ①  
Usure/endommagement → Remplacer.
  - Couleur de l'isolateur ②  
La couleur idéale est une couleur café au lait clair ou légèrement foncé.  
Couleur nettement différente → Vérifier l'état du moteur.

#### **N.B.:**

Lorsque le moteur tourne pendant des heures à bas régime, l'isolateur de la bougie s'encrasse, même si le moteur et le carburateur sont en bon état de fonctionnement.


3. Mesurer:
  - Ecartement des électrodes de bougie ③  
Se servir d'un calibre à fils ou d'une jauge d'épaisseur.  
Hors spécifications → Régler l'écartement.



**Ecartement des électrodes:  
0,6 à 0,7 mm (0,02 à 0,03 in)**

**Bougie standard:  
CR6HSA (NGK)  
U20FSR-U (DENSO)**

4. Si nécessaire, nettoyer la bougie à l'aide d'un outil de nettoyage de bougies.

5. Serrer:
  - Bougie  **13 Nm (1,3 m · kg, 9,4 ft · lb)**

#### **N.B.:**

- Avant de monter une bougie, nettoyer le plan de joint et le plan de la bougie.
- Serrer la bougie à la main ④ avant de la serrer au couple spécifié ⑤.

## **ELEKTRISCHE ANLAGE ZÜNDKERZE KONTROLLIEREN**

1. Demontieren:
  - Zündkerze
2. Kontrollieren:
  - Elektrode ①  
Verschleiß/Beschädigung → Erneuern.
  - Isolatorfuß-Farbe ②  
Die normale Färbung ist Rehbraun.  
Abnormale Färbung → Den Motorzustand kontrollieren.

#### **HINWEIS:**

Läuft der Motor viele Stunden mit niedriger Drehzahl, weist der Zündkerzen-Isolatorfuß auch bei gutem Motor- und Vergaserzustand Verölung auf.

3. Messen:
  - Elektrodenabstand ③  
Eine Fühlerlehre verwenden.  
Unvorschriftsmäßig → Einstellen.



**Elektrodenabstand  
0,6–0,7 mm**

**Standard-Zündkerze  
CR6HSA (NGK)  
U20FSR-U (DENSO)**

4. Die Zündkerze ggf. mit Kerzenreiniger säubern.

5. Festziehen:
  - Zündkerze  **13 Nm (1,3 m · kg)**

#### **HINWEIS:**

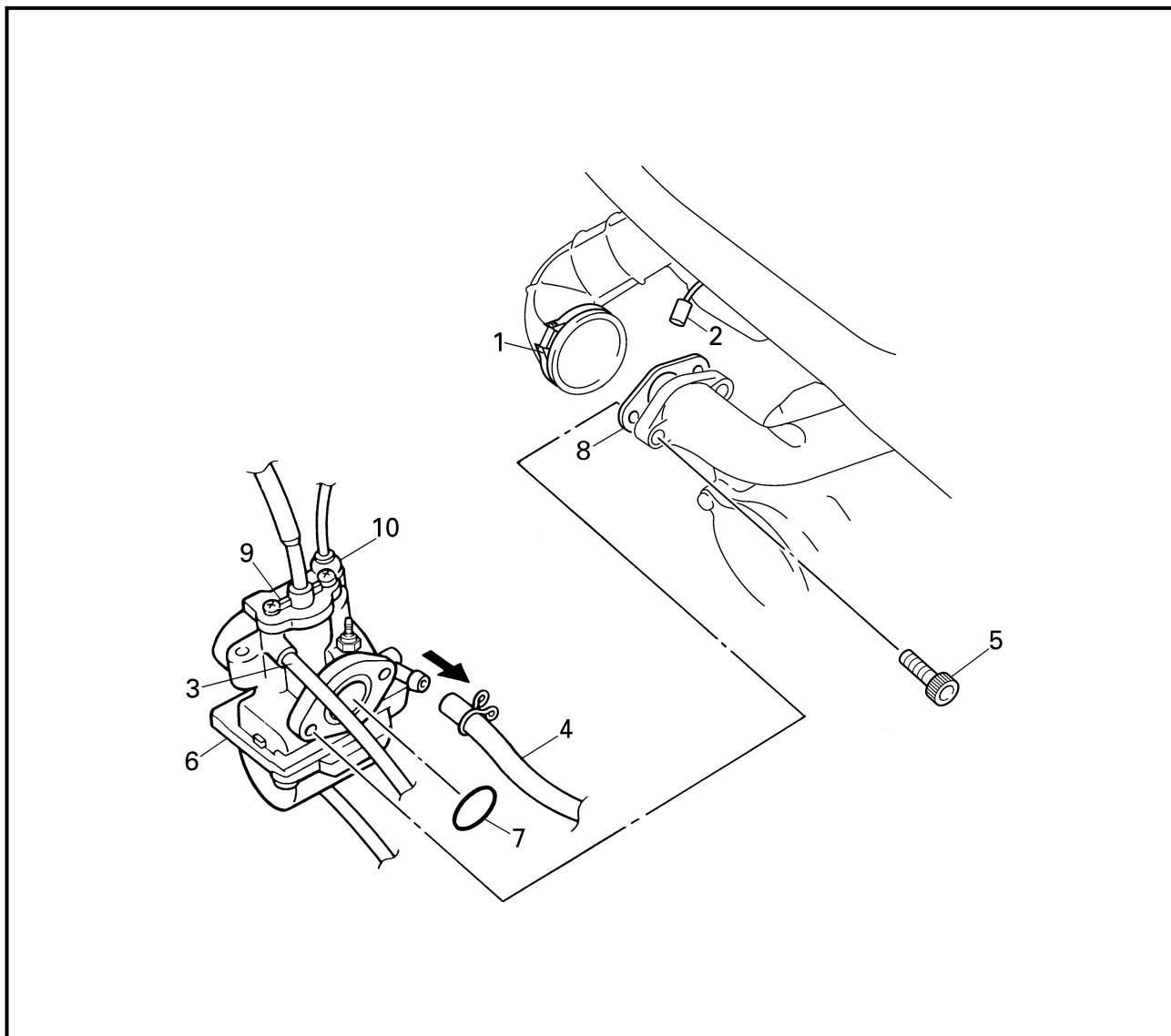
- Vor dem Einschrauben der Zündkerze Kerzenkörper und Dichtfläche säubern.
- Die Zündkerze zuerst handfest anziehen ④ und dann erst vorschriftsmäßig festziehen ⑤.



ENGINE  
CARBURETOR



4



Extent of removal: ① Carburetor removal

Extent of removal	Order	Part name	Q'ty	Remarks
		<b>CARBURETOR REMOVAL</b>		
Preparation for removal		Fuel tank		
	1	Clamp (air filter joint)	1	Loosen the screw (air filter joint).
	2	Carburetor heater lead	1	
	3	Air vent hose	1	
	4	Fuel hose	1	
	5	Bolt	2	
	6	Carburetor assembly	1	
	7	O-ring	1	
	8	Spacer	1	
	9	Carburetor top	1	
	10	Starter plunger assembly	1	





**MOTEUR  
CARBURATEUR**



Organisation de la dépose:

① Dépose du carburateur

Organisation de la dépose	Ordre	Nom de pièce	Qté	Remarques
		<b>DEPOSE DU CARBURATEUR</b>		
Préparation à la dépose		Réservoir de carburant		
	1	Bride (raccord de filtre à air)	1	Desserrer la vis (raccord de filtre à air).
	2	Fil de réchauffeur de carburateur	1	
	3	Reniflard	1	
	4	Flexible de carburant	1	
	5	Boulon	2	
	6	Carburateur	1	
	7	Joint torique	1	
	8	Entretoise	1	
	9	Cache supérieur du carburateur	1	
	10	Ensemble plongeur de starter	1	

4

**MOTOR  
VERGASER**



Demontage-Arbeiten:

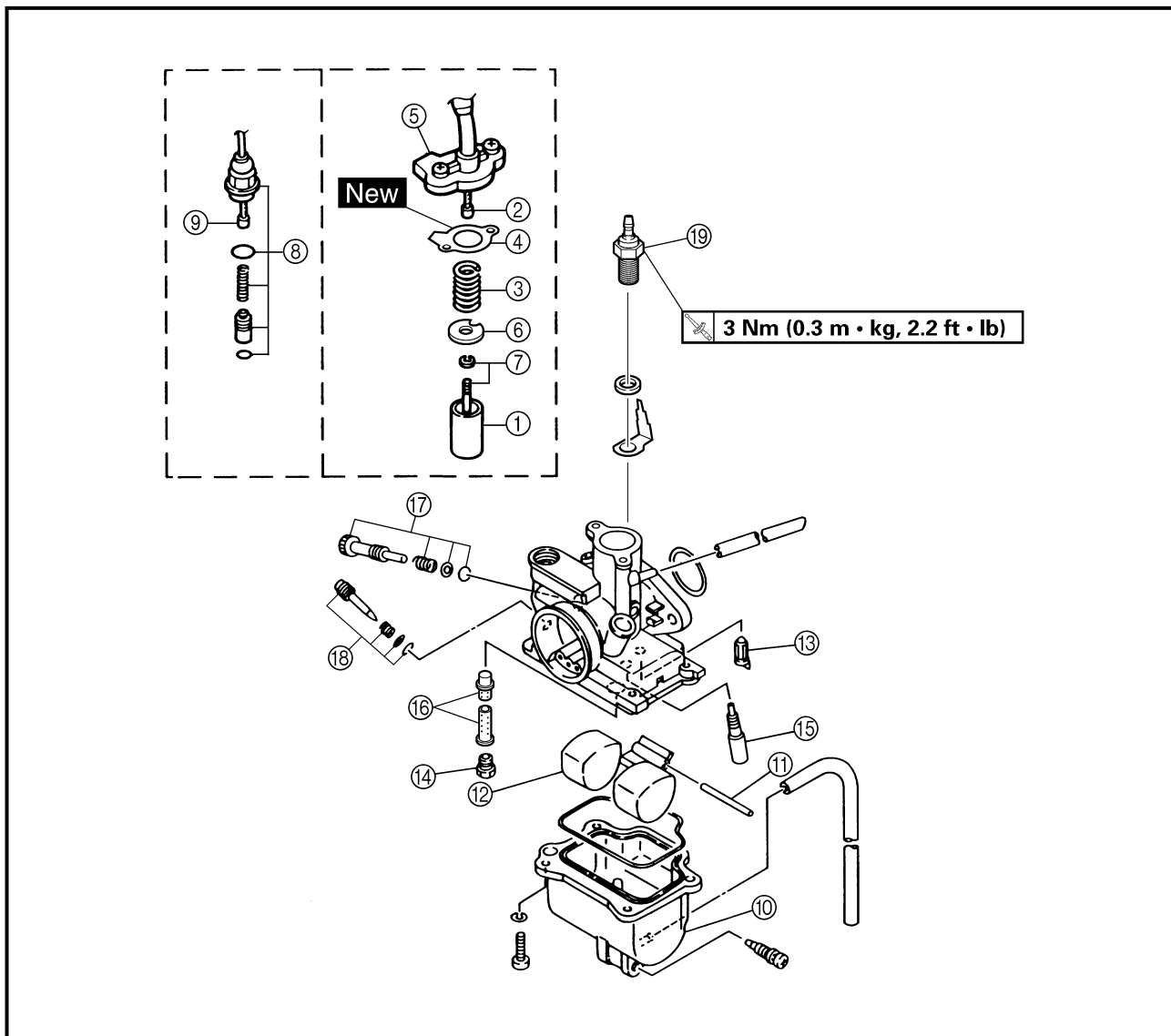
① Vergaser demontieren

Demontage-Arbeiten	Reihenfolge	Bauteil	Anz.	Bemerkungen
Vorbereitung für den Ausbau		<b>VERGASER DEMONTIEREN</b> Kraftstofftank		
	1	Schlauchschelle (Luftfilteranschluß)	1	Die Schlauchschellen-Schraube (Luftfilteranschluß) lockern.
	2	Vergaserbeheizungs-Kabel	1	
	3	Entlüftungsschlauch	1	
	4	Kraftstoffschlauch	1	
	5	Schraube	2	
	6	Vergaser	1	
	7	O-Ring	1	
	8	Distanzstück	1	
	9	Vergaserdeckel	1	
	10	Choke-Einrichtung	1	



EC468000

CARBURETOR DISASSEMBLY



Extent of removal: ① Carburetor disassembly

Extent of removal	Order	Part name	Q'ty	Remarks
		<b>CARBURETOR DISASSEMBLY</b>		
	①	Throttle valve	1	
	②	Throttle cable	1	
	③	Spring	1	
	④	Gasket	1	
	⑤	Carburetor top cover	1	
	⑥	Jet needle stopper	1	
	⑦	Jet needle assembly	1	
	⑧	Starter plunger assembly	1	
	⑨	Starter cable	1	
⑩	Float chamber	1		



**DEMONTAGE DU CARBURATEUR**

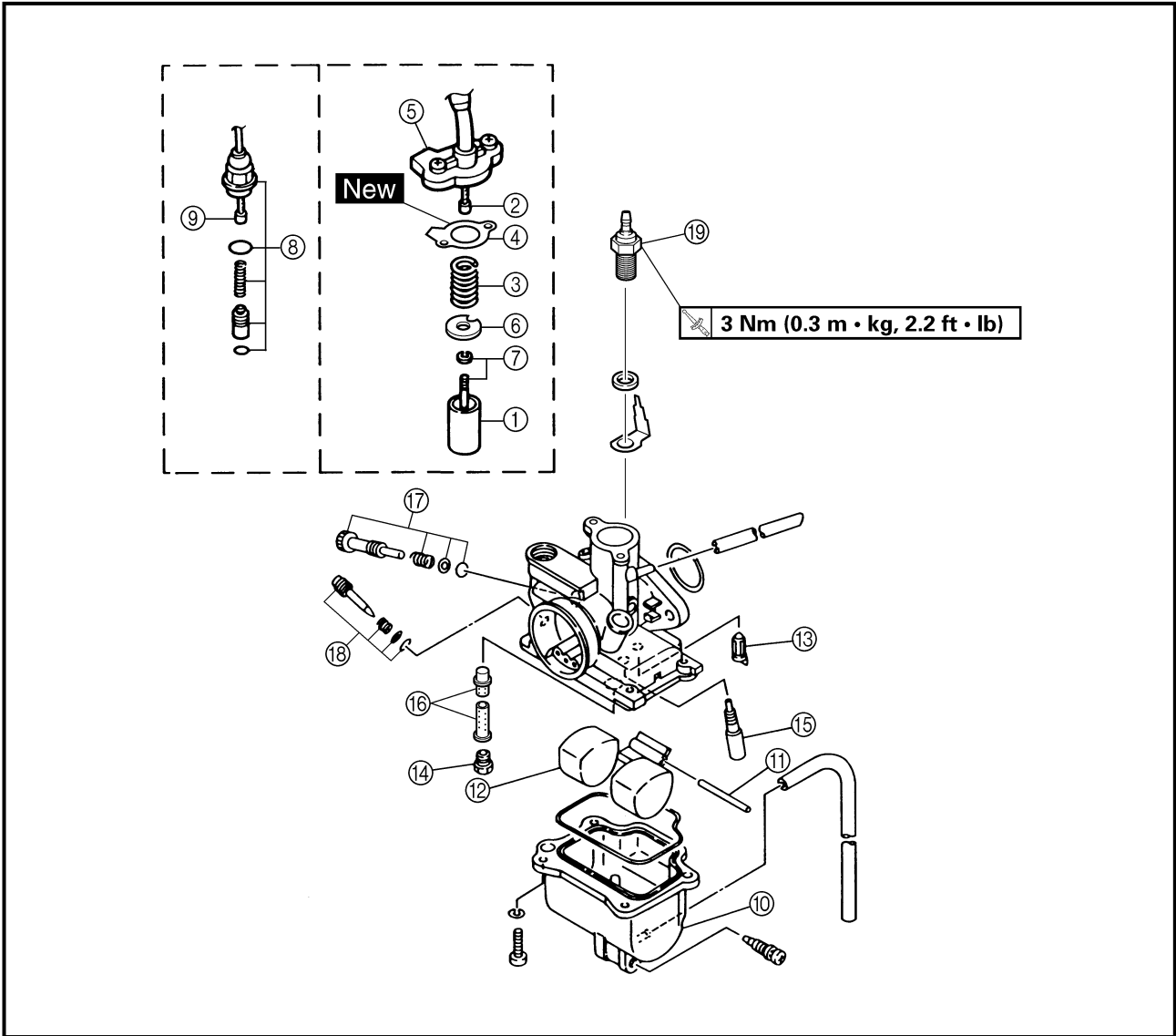
Organisation de la dépose: ① Démontage du carburateur

Organisation de la dépose	Ordre	Nom de pièce	Qté	Remarques
		<b>DEMONTAGE DU CARBURATEUR</b>		
	①	Boisseau	1	
	②	Câble des gaz	1	
	③	Ressort	1	
	④	Joint	1	
	⑤	Cache supérieur du carburateur	1	
	⑥	Butée d'aiguille	1	
	⑦	Aiguille complète	1	
	⑧	Plongeur de starter complet	1	
	⑨	Câble de starter	1	
⑩	Cuve à niveau constant	1		

**VERGASER ZERLEGEN**

Demontage-Arbeiten: ① Vergaser zerlegen

Demontage-Arbeiten	Reihenfolge	Bauteil	Anz.	Bemerkungen
		<b>VERGASER ZERLEGEN</b>		
	①	Gasschieber	1	
	②	Gaszug	1	
	③	Feder	1	
	④	Dichtung	1	
	⑤	Vergaserdeckel	1	
	⑥	Düsennadelanschlag	1	
	⑦	Düsennadel	1	
	⑧	Choke	1	
	⑨	Chokezug	1	
⑩	Schwimmerkammer	1		

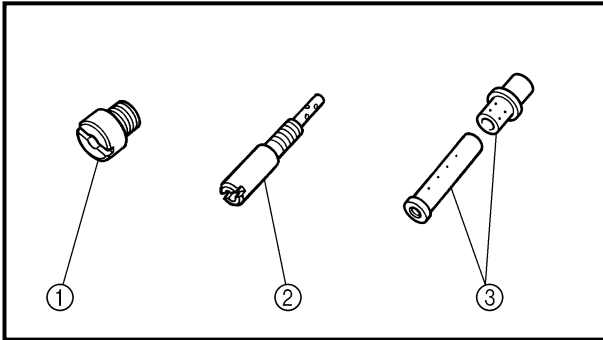
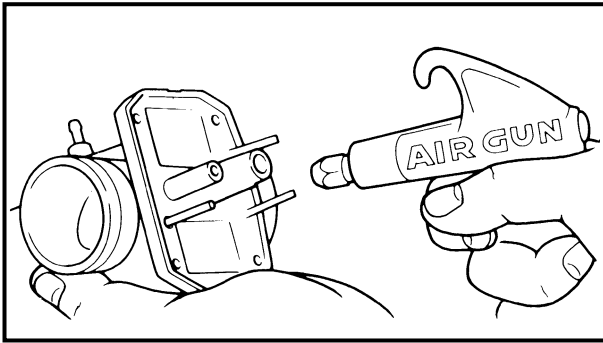


Extent of removal	Order	Part name	Q'ty	Remarks
	⑪	Float pin	1	
	⑫	Float	1	
	⑬	Needle valve	1	
	⑭	Main jet	1	
	⑮	Pilot jet	1	
	⑯	Needle jet	1	
	⑰	Throttle stop screw assembly	1	
	⑱	Pilot air screw assembly	1	
	⑲	Carburetor heater	1	



Organisation de la dépose	Ordre	Nom de pièce	Qté	Remarques
	⑪	Axe de flotteur	1	
	⑫	Flotteur	1	
	⑬	Pointeau	1	
	⑭	Gicleur principal	1	
	⑮	Gicleur de ralenti	1	
	⑯	Puits d'aiguille	1	
	⑰	Vis d'arrêt du papillon des gaz complète	1	
	⑱	Vis d'air de ralenti complète	1	
		⑲	Réchauffeur de carburateur	1

Demontage-Arbeiten	Reihenfolge	Bauteil	Anz.	Bemerkungen
	⑪	Schwimmer-Achsstift	1	
	⑫	Schwimmer	1	
	⑬	Nadelventil	1	
	⑭	Hauptdüse	1	
	⑮	Leerlaufdüse	1	
	⑯	Nadeldüse	1	
	⑰	Drosselklappen-Anschlag-schraube	1	
	⑱	Leerlaufgemisch-Regulierschraube	1	
		⑲	Vergaserbeheizung	1



EC464000

## INSPECTION

### Carburetor

1. Inspect:
  - Carburetor body  
Contamination → Clean.

#### NOTE:

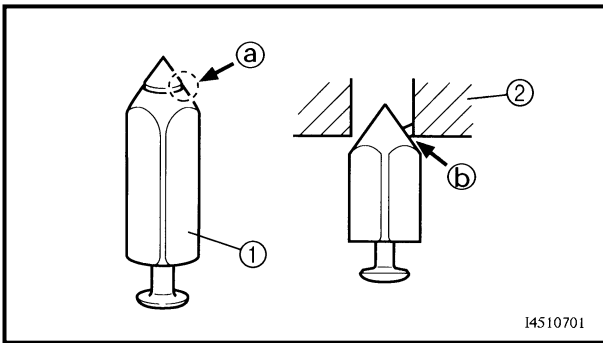
- Use a petroleum based solvent for cleaning. Blow out all passages and jets with compressed air.
- Never use a wire.

2. Inspect:

- Main jet ①
- Pilot jet ②
- Needle jet ③  
Damage → Replace.  
Contamination → Clean.

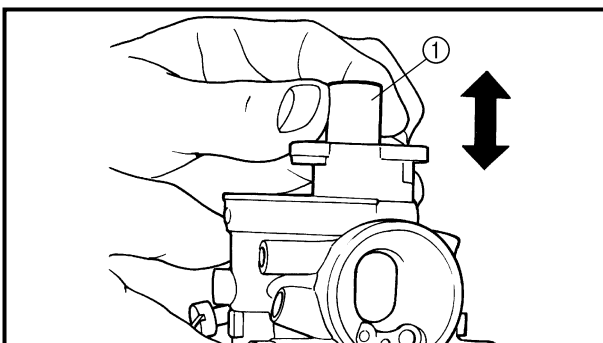
#### NOTE:

- Use a petroleum based solvent for cleaning. Blow out all passages and jets with compressed air.
- Never use a wire.



### Needle valve

1. Inspect:
  - Needle valve ①
  - Valve seat ②  
Grooved wear (a) → Replace.  
Dust (b) → Clean.



EC464301

### Throttle valve

1. Check:
  - Free movement  
Stick → Repair or replace.

#### NOTE:

Insert the throttle valve ① into the carburetor body, and check for free movement.

**CONTROLE****Carburateur**

1. Contrôler:
  - Corps du carburateur  
Encrassé → Nettoyer.

**N.B.:**

- Pour le nettoyage, employer un dissolvant à base de pétrole. Passer tous les conduits et gicleurs à l'air comprimé.
- Ne jamais utiliser de fil.

2. Contrôler:
  - Gicleur principal ①
  - Gicleur de ralenti ②
  - Puits d'aiguille ③  
Endommagement → Changer.  
Encrassé → Nettoyer.

**N.B.:**

- Pour le nettoyage, employer un dissolvant à base de pétrole. Passer tous les conduits et gicleurs à l'air comprimé.
- Ne jamais utiliser de fil.

**Pointeau**

1. Contrôler:
  - Pointeau ①
  - Siège de pointeau ②  
Usure creusée ③ → Changer.  
Poussière ④ → Nettoyer.

**Boisseau**

1. Vérifier:
  - Mouvement  
Coincement → Réparer ou changer.

**N.B.:**

Insérer le boisseau ① dans le corps du carburateur et contrôler s'il coulisse en douceur.

**PRÜFUNG****Vergaser**

1. Kontrollieren:
  - Vergasergehäuse  
Verunreinigung → Reinigen.

**HINWEIS:**

- Eine Reinigungslösung auf Petroleumbasis verwenden. Alle Bohrungen und Düsen mit Druckluft ausblasen.
- Zum Reinigen niemals einen Draht verwenden.

2. Kontrollieren:

- Hauptdüse ①
- Leerlaufdüse ②
- Nadeldüse ③  
Beschädigung → Erneuern.  
Verunreinigung → Reinigen.

**HINWEIS:**

- Eine Reinigungslösung auf Petroleumbasis verwenden. Alle Bohrungen und Düsen mit Druckluft ausblasen.
- Zum Reinigen niemals einen Draht verwenden.

**Nadelventil**

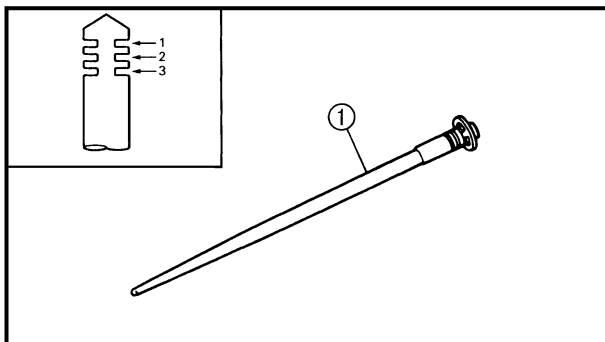
1. Kontrollieren:
  - Nadelventil ①
  - Ventilsitz ②  
Rillenförmiger Verschleiß ③ → Erneuern.  
Staub ④ → Reinigen.

**Gasschieber**

1. Kontrollieren:
  - Leichtgängigkeit  
Schwergängigkeit → Instand setzen oder erneuern.

**HINWEIS:**

Das Gasschieber ① in das Vergasergehäuse einsetzen und auf Leichtgängigkeit prüfen.



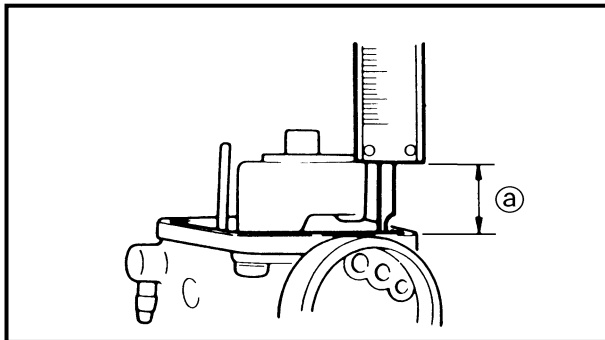
EC464401

**Jet needle**

1. Inspect:
  - Jet needle ①
    - Bends/wear → Replace.
  - Clip groove
    - Free play exists/wear → Replace.
  - Clip position



**Standard clip position:  
No.2 Groove**

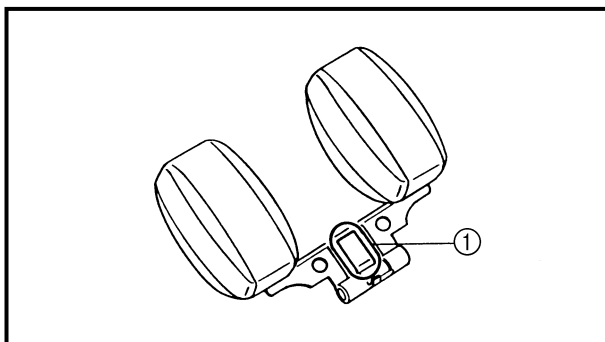


**Float height**

1. Measure:
  - Float height ①
    - Out of specification → Adjust.



**Float height:  
15.5 ~ 16.5 mm (0.61 ~ 0.65 in)**



**Measurement and adjustment steps:**

- Hold the carburetor in an upside down position.

**NOTE:** \_\_\_\_\_

- Slowly tilt the carburetor in the opposite direction, then take the measurement when the needle valve aligns with the float arm.
- If the carburetor is level, the weight of the float will push in the needle valve, resulting in an incorrect measurement.

- Measure the distance between the mating surface of the float chamber and top of the float using a vernier calipers.

**NOTE:** \_\_\_\_\_

The float arm should be resting on the needle valve, but not compressing the needle valve.

- If the float height is not within specification, inspect the valve seat and needle valve.
- If either is worn, replace them both.
- If both are fine, adjust the float height by bending the float tab ① on the float.
- Recheck the float height.





**Aiguille**

1. Contrôler:
  - Aiguille ①  
Déformée/usure → Changer.
  - Gorge de l'agrafe  
Jeu/usure → Remplacer.
  - Position de clip



**Position standard de clip:  
Rainure n°2**

**Hauteur du flotteur**

1. Mesurer:
  - Hauteur du flotteur ②  
Hors spécification → Régler.



**Hauteur du flotteur:  
15,5 à 16,5 mm (0,61 à 0,65 in)**

**Procédure de mesure et de réglage:**

- Mettre le carburateur à l'envers.
- N.B.:** \_\_\_\_\_
- Incliner lentement le carburateur dans la direction opposée, puis mesurer quand le pointeau s'aligne sur le bras du flotteur.
  - Quand le carburateur est à l'horizontale, le poids du flotteur va pousser sur le pointeau, ce qui faussera la mesure.
- 
- A l'aide d'un pied à coulisse à vernier, mesurer la distance entre le plan de joint de la cuve et le haut du flotteur.
- N.B.:** \_\_\_\_\_  
Le bras du flotteur doit reposer sur le pointeau, mais il ne doit pas le comprimer.
- 
- Si la hauteur du flotteur est hors spécifications, contrôler le siège de pointeau et le pointeau.
  - Si l'une ou l'autre de ces pièces est usée, les changer toutes les deux.
  - Si ces deux pièces sont en bon état, régler la hauteur du flotteur en courbant la languette ① du flotteur.
  - Recontrôler la hauteur du flotteur.

**Düsennadel**

1. Contrôler:
  - Düsenadel ①  
Verbiegung/Verschleiß → Erneuern.
  - Clip-Nut  
Spiel/Verschleiß → Erneuern.
  - Düsenadel-Clip-Stellung



**Standard-Düsennadel-Clip-Stellung  
2. Nut**

**Schwimmerhöhe**

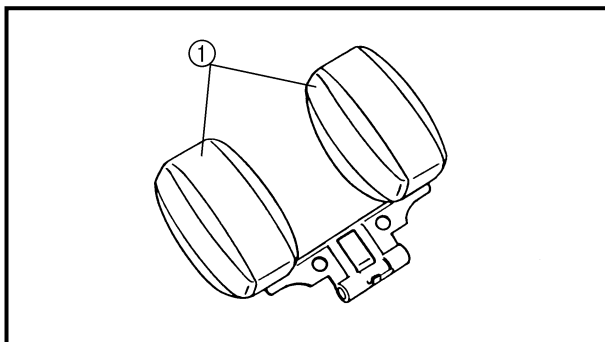
1. Messen:
  - Schwimmerhöhe ②  
Unvorschriftsmäßig → Einstellen.



**Schwimmerhöhe  
15,5–16,5 mm**

**Arbeitsschritte**

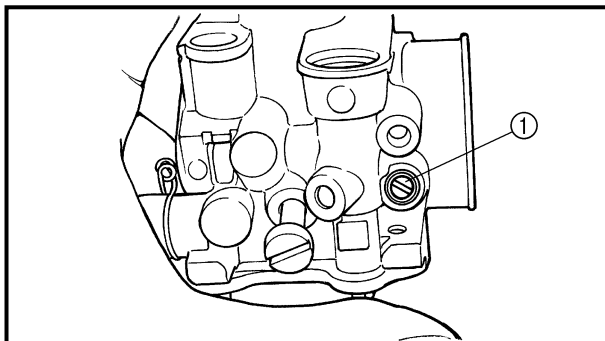
- Vergaser auf den Kopf stellen.
- HINWEIS:** \_\_\_\_\_
- Den Vergaser langsam umdrehen und die Messung erst vornehmen, wenn Nadelventil und Schwimmerhebel fluchten.
  - In waagerechter Stellung übt der Schwimmer Druck auf das Nadelventil aus, was die Messung fälscht.
- 
- Mit einer Schieblehre den Abstand zwischen Schwimmerkammer-Paßfläche und Schwimmer-Oberkante messen.
- HINWEIS:** \_\_\_\_\_  
Der Schwimmerhebel sollte das Nadelventil lediglich berühren, nicht niederdrücken.
- 
- Entspricht die Schwimmerhöhe nicht dem Sollwert, Ventilsitz und Nadelventil kontrollieren.
  - Falls defekt, beide Teile erneuern.
  - Falls in Ordnung, Schwimmerhöhe durch leichtes Biegen des Schwimmerhebels ① einstellen.
  - Schwimmerhöhe erneut kontrollieren.



EC464600

**Float**

1. Inspect:
  - Float ①
  - Damage → Replace.



**ASSEMBLY AND INSTALLATION**

**Carburetor**

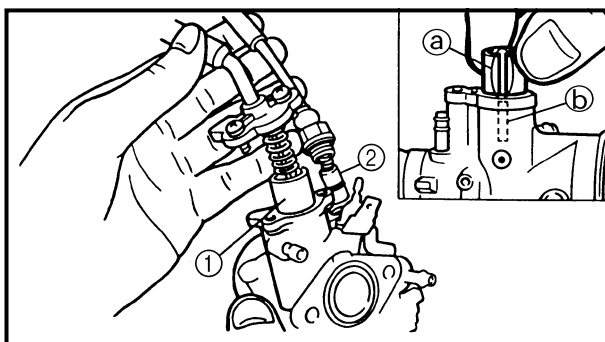
1. Install:
  - Pilot air screw ①

**Note the following installation points:**

- Screw in the pilot air screw until it is lightly seated.
- Back out it by the specified number of turns.



**Pilot air screw:  
1-3/4 turns out**



2. Install:
  - Throttle valve ①
  - Starter plunger ②

**NOTE:**

Align the slit (a) of the throttle valve with the tab (b) of the carburetor top.

**FUEL LEVEL ADJUSTMENT**

**⚠ WARNING**

Gasoline (fuel) and its vapors are highly flammable and explosive. Keep away from sparks, cigarettes, flames or other sources of ignition.



### Flotteur

1. Contrôler:
  - Flotteur ①Endommagement → Changer.

### Schwimmer

1. Kontrollieren:
  - Schwimmer ①Beschädigung → Erneuern.

## ASSEMBLAGE ET MONTAGE

### Carburateur

1. Monter:
  - Vis d'air de ralenti ①

#### Noter les points de montage suivants:

- Visser la vis d'air de ralenti à fond, mais sans forcer.
- Desserrer la vis du nombre de tours indiqué.



Vis d'air de ralenti:  
1-3/4 tours en arrière

## ZUSAMMENBAU UND MONTAGE

### Vergaser

1. Montieren:
  - Leerlaufgemisch-Regulierschraube ①

#### Folgendes beachten

- Die Leerlaufgemisch-Regulierschraube leicht bis zum Anschlag eindrehen.
- Danach die Schraube um die vorgeschriebene Anzahl von Umdrehungen wieder herausdrehen.



Leerlaufgemisch-Regulierschraube  
1 3/4 Umdrehungen heraus

2. Monter:
  - Boisseau ①
  - Plongeur de starter ②

**N.B.:** \_\_\_\_\_  
Aligner la fente ③ du papillon des gaz et l'onglet ④ du couvercle de carburateur.

2. Montieren:
  - Gasschieber ①
  - Choke-Einrichtung ②

**HINWEIS:** \_\_\_\_\_  
Den Schlitz ③ im Gasschieber auf die Nase ④ im oberen Teil des Vergasergehäuses ausrichten.

## REGLAGE DU NIVEAU DE CARBURANT

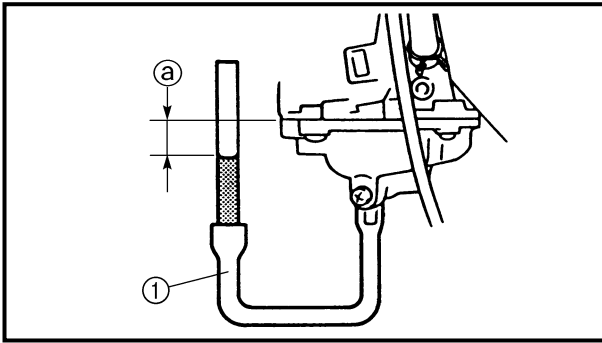
### ⚠ AVERTISSEMENT

\_\_\_\_\_   
L'essence et les vapeurs d'essence sont très inflammables et explosives. Eloigner toute source d'étincelles et de flammes, y compris les cigarettes.

## KRAFTSTOFFSTAND EINSTELLEN

### ⚠ WARNUNG

\_\_\_\_\_   
Kraftstoff (Benzin) und Kraftstoffdampf sind leicht entzündlich und explosiv und müssen deshalb von allen Feuerquellen wie Zündfunken, Zigaretten, offenen Flammen etc. ferngehalten werden.



## 1. Measure:

- Fuel level ①

Use a fuel level gauge ①.

Out of specification → Adjust.



**Fuel level gauge:**

**YM-1312-A/90890-01312**



**Fuel level:**

**2 ~ 3 mm (0.08 ~ 0.12 in) below  
the float chamber line**



1. Mesurer:

- Niveau de carburant @  
Utiliser une jauge de niveau de carburant ①.  
Hors spécification → Régler.



**Jauge de niveau de carburant:  
YM-1312-A/90890-01312**



**Niveau de carburant:  
2 à 3 mm (0,08 à 0,12 in) au-dessous  
de la ligne de la cuve à niveau cons-  
tant**

1. Messen:

- Schwimmerstand @  
Einen Kraftstoffmesser ① verwenden.  
Unvorschriftsmäßig → Korrigieren.



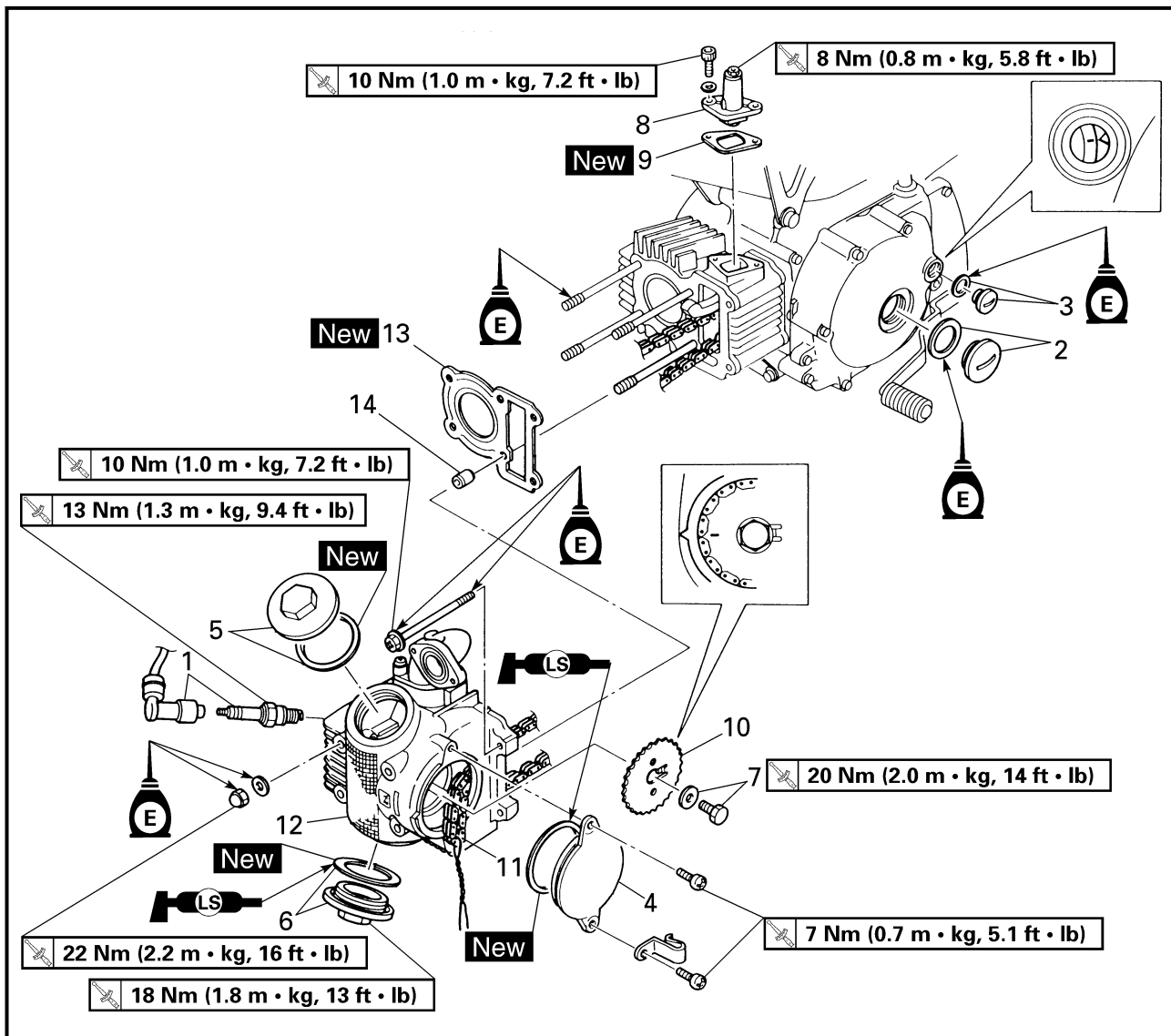
**Kraftstoffstandmesser  
YM-1312-A/90890-01312**



**Schwimmerstand  
2-3 mm unterhalb der Schwim-  
merkammer-Paßfläche.**



CYLINDER HEAD



Extent of removal: ① Cylinder head removal

Extent of removal	Order	Part name	Q'ty	Remarks
Preparation for removal		<b>CYLINDER HEAD REMOVAL</b>		
		Seat, fuel tank and rear fender		Refer to "CARBURETOR" section.
		Exhaust pipe		
		Carburetor		
		Air filter case and starter lever		
①	1	Plug cap/spark plug	1/1	Refer to "REMOVAL POINTS".
	2	Crankshaft end cover/O-ring	1/1	
	3	Timing plug/O-ring	1/1	
	4	Camshaft sprocket cover/O-ring	1/1	
	5	Tappet cover (intake)/O-ring	1/1	
	6	Tappet cover (exhaust)/O-ring	1/1	
	7	Camshaft sprocket bolt/washer	1/1	
	8	Timing chain tensioner	1	
	9	Gasket	1	



CULASSE



Organisation de la dépose:

① Dépose de la culasse

Organisation de la dépose	Ordre	Nom de pièce	Qté	Remarques
Préparation à la dépose		<b>DEPOSE DE LA CULASSE ET DU CYLINDRE</b> Selle, réservoir de carburant et garde-boue arrière Tuyau d'échappement Carburateur  Boîtier de filtre à air et levier de démarreur		Se reporter à la section "TUYAU D'ECHAPPEMENT ET SILENCIEUX".
	1	Capuchon de bougie/bougie	1/1	Se reporter à "POINTS DE DEPOSE".
	2	Vis capuchon d'extrémité de vilebrequin/joint torique	1/1	
	3	Bouchon de distribution/joint torique	1/1	
	4	Couvercle de pignon d'arbre à cames/joint torique	1/1	
	5	Cache de poussoir (admission)/joint torique	1/1	
	6	Cache de poussoir (échappement)/joint torique	1/1	
	7	Boulon de pignon d'arbre à cames/rondelle	1/1	
	8	Tendeur de chaîne de distribution	1	
	9	Joint	1	

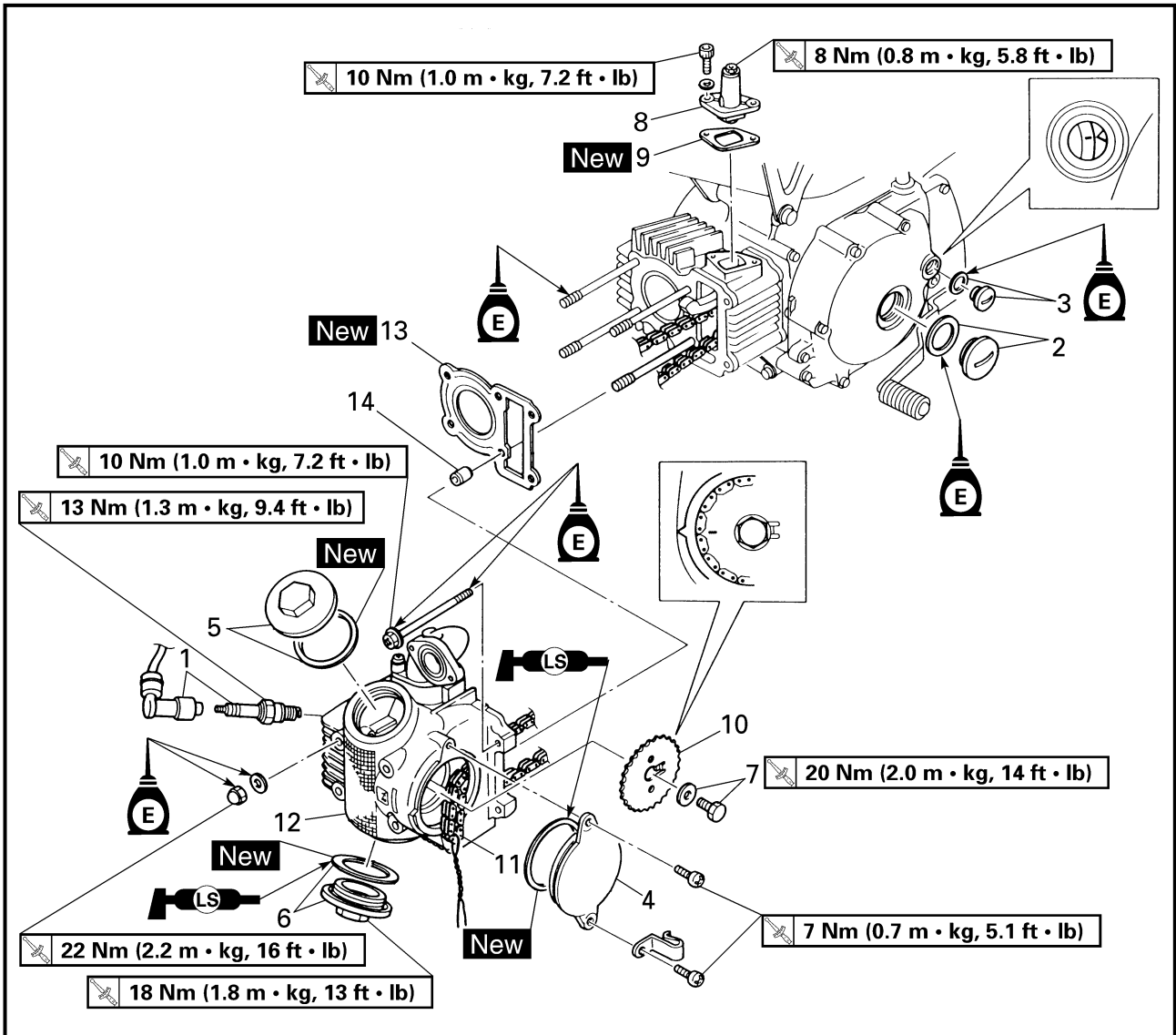
ZYLINDERKOPF



Demontage-Arbeiten:

① Zylinderkopf demontieren

Demontage-Arbeiten	Reihenfolge	Bauteil	Anz.	Bemerkungen
Vorbereitung für den Ausbau		<b>ZYLINDERKOPF DEMONTIEREN</b> Sitz, Kraftstofftank und hinteres Schutzblech Krümmer Vergaser Luftfiltergehäuse und Starterhebel		Siehe unter "VERGASER".
	1	Zündkerzenstecker/Zündkerze	1/1	Siehe unter "AUSBAU".
	2	Kurbelwellen-Abdeckschraube/O-Ring	1/1	
	3	Schwungrad-Abdeckschraube/O-Ring	1/1	
	4	Nockenwellenrad-Abdeckung/O-Ring	1/1	
	5	Kipphebeldeckel (Einlaß)/O-Ring	1/1	
	6	Kipphebeldeckel (Auslaß)/O-Ring	1/1	
	7	Nockenwellenrad-Schraube/Unterlegscheibe	1/1	
	8	Steuerkettenspanner	1	
	9	Dichtung	1	



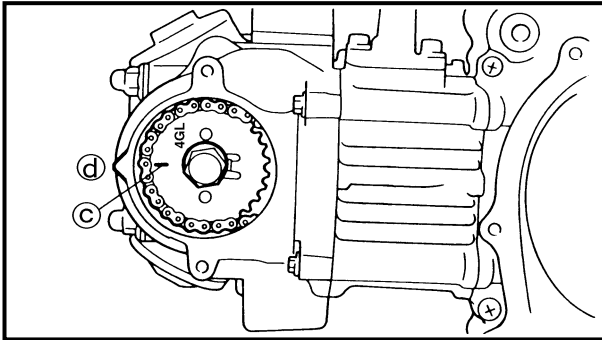
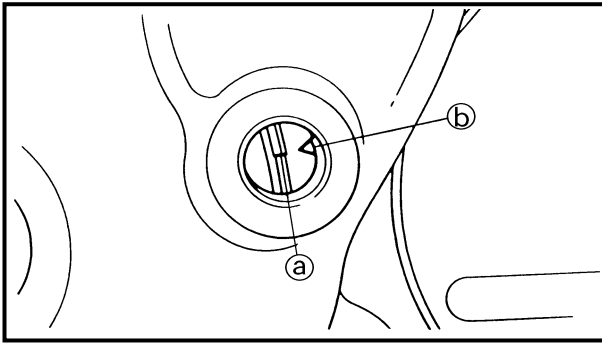
Extent of removal	Order	Part name	Q'ty	Remarks
①	10	Camshaft sprocket	1	Refer to "REMOVAL POINTS".
	11	Timing chain	1	
	12	Cylinder head	1	
	13	Gasket	1	
	14	Dowel pin	2	





Organisation de la dépose	Ordre	Nom de pièce	Qté	Remarques
	10	Pignon d'arbre à cames	1	Se reporter à "POINTS DE DEPOSE".
	11	Chaîne de distribution	1	
	12	Culasse	1	
	13	Joint	1	
	14	Goujon	2	

Demontage-Arbeiten	Reihenfolge	Bauteil	Anz.	Bemerkungen
	10	Nockenwellenrad	1	Siehe unter "AUSBAU".
	11	Steuerkette	1	
	12	Zylinderkopf	1	
	13	Dichtung	1	
	14	Paßstift	2	

**REMOVAL POINTS****Cylinder head**

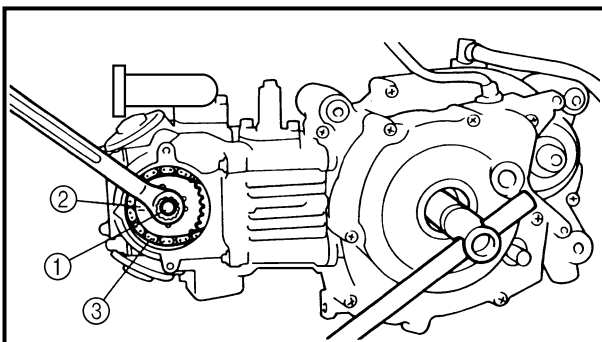
1. Align:
  - "I" mark  
(with stationary pointer)

**Checking steps:**

- Turn the crankshaft counterclockwise with a wrench.
- Align the "I" mark (a) on the rotor with the stationary pointer (b) on the crankcase cover. When the "I" mark is aligned with the stationary pointer, the piston is at the Top Dead Center (T.D.C.).

**NOTE:**

- In order to be sure that the piston is at Top Dead Center, the match mark (c) on the camshaft sprocket must align with the stationary pointer (d) on the cylinder head as shown in the illustration.
- If there is no valve clearance, rotate the crankshaft counterclockwise one turn.



2. Loosen:
  - Camshaft sprocket bolt (1)
3. Remove:
  - Timing chain tensioner
  - Camshaft sprocket (2)

**NOTE:**

- Fasten a safety wire to the timing chain (3) to prevent it from falling into the crankcase.
- Remove the bolt (1) while holding the rotor nut with a wrench.



## POINTS DE DEPOSE

### Culasse

1. Aligner:
  - Repère "I" (avec l'index fixe)

#### Etapes de la vérification:

- Tourner le vilebrequin à l'aide d'une clé dans le sens inverse des aiguilles d'une montre.
- Aligner le repère "I" ① sur le rotor sur l'index fixe ② sur le couvercle du carter. Quand le repère "I" est aligné sur l'index fixe, le piston se trouve au point mort haut (PMH).

#### N.B.:

- Le piston est au PMH lorsque le repère d'alignement ③ du pignon d'arbre à cames et l'index fixe ④ de la culasse sont alignés, comme illustré.
- S'il n'y a pas de jeu, tourner le vilebrequin d'un tour dans le sens inverse des aiguilles d'une montre.

2. Desserrer:
  - Boulon de pignon d'arbre à cames ①
3. Déposer:
  - Tendeur de la chaîne de distribution
  - Pignon d'arbre à cames ②

#### N.B.:

- Attacher la chaîne de distribution à l'aide d'un fil métallique ③ pour l'empêcher de tomber dans le carter.
- Retirer le boulon ① tout en maintenant l'écrou de rotor à l'aide d'une clé.

## AUSBAU

### Zylinderkopf

1. Ausrichten:
  - I-Markierung (auf Gehäusemarkierung)

#### Arbeitsschritte

- Kurbelwelle mit einem Schraubenschlüssel gegen den Uhrzeigersinn drehen.
- I-Markierung ① am Rotor mit der Markierung ② am Kurbelgehäusedeckel ausrichten. Wenn die I-Markierung mit der Markierung des Kurbelgehäusedeckels fluchtet, steht der Kolben im oberen Totpunkt (OT).

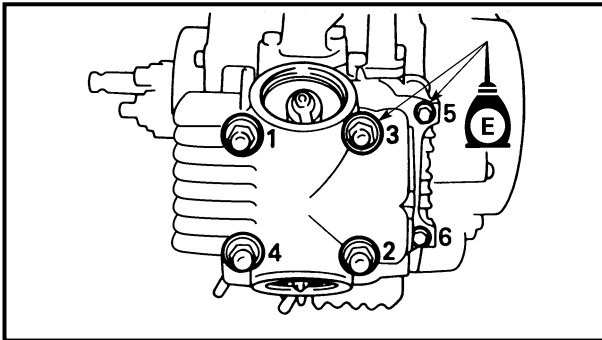
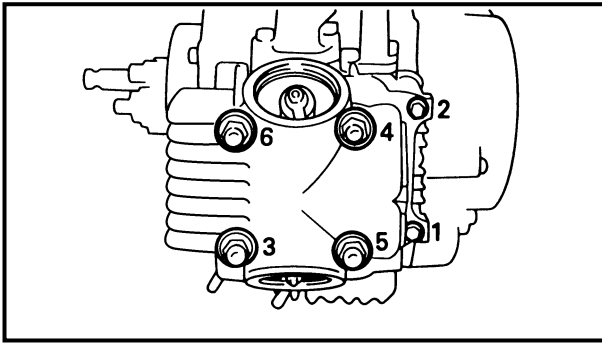
#### HINWEIS:

- Der Kolben befindet sich im oberen Totpunkt, wenn die Markierung ③ auf dem Nockenwellenrad mit der Gegenmarkierung ④ am Zylinderkopf fluchtet.
- Falls kein Ventilspiel vorhanden ist, muß die Kurbelwelle um 360° im Gegenuhrzeigersinn gedreht werden.

2. Lockern:
  - Nockenwellenrad-Schrauben ①
3. Demontieren:
  - Steuerkettenspanner
  - Nockenwellenrad ②

#### HINWEIS:

- Die Steuerkette ③ muß mit einem Draht gesichert werden, damit sie nicht in das Kurbelgehäuse fallen kann.
- Beim Lösen der Schraube ① die Lichtmaschinenrotor-Mutter mit einem Schraubenschlüssel festhalten.



4. Remove:
- Cylinder head

**NOTE:**

- Loosen the bolts and nuts in their proper loosening sequence.
- Start by loosening each bolt and nut 1/2 turn until all are loose.

**ASSEMBLY AND INSTALLATION**

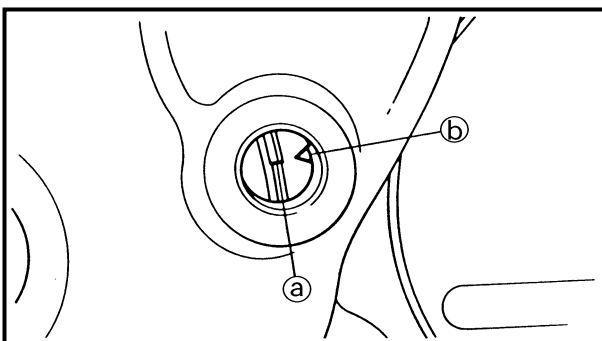
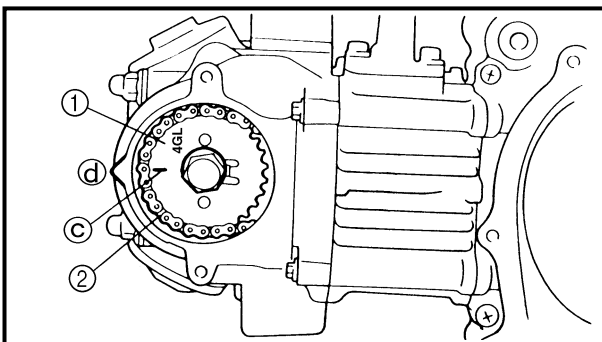
1. Install:
- Cylinder head
2. Tighten:
- Nuts
  - Bolts

	<b>22 Nm (2.2 m · kg, 16 ft · lb)</b>
--	---------------------------------------

	<b>10 Nm (1.0 m · kg, 7.2 ft · lb)</b>
--	--

**NOTE:**

- Apply the engine oil on the contact surfaces of the nuts, bolts and copper washers.
- Follow the numerical order shown in the illustration. Tighten the bolts and nuts in two stages.



3. Install:
- Camshaft sprocket ①

**Installation steps:**

- Turn the crankshaft counterclockwise until the "I" mark ③ on the rotor is aligned with the stationary pointer ② on the crankcase cover.
- Align the "I" mark ③ on the camshaft sprocket with the stationary pointer ④ on the cylinder head.
- Fit the timing chain ② onto camshaft sprocket and install the camshaft sprocket on the camshaft.

**NOTE:**

When installing the camshaft sprocket, keep the timing chain as tense as possible on the exhaust side.





4. Déposer:
- Culasse

**N.B.:**

- Desserrer les boulons et écrous dans l'ordre de desserrage indiqué.
- Desserrer d'abord chaque boulon et écrou de 1/2 tour.

**ASSEMBLAGE ET MONTAGE**

1. Monter:
- Culasse
2. Serrer:
- Ecrous
  - Boulons

	22 Nm (2,2 m · kg, 16 ft · lb)
	10 Nm (1,0 m · kg, 7,2 ft · lb)

**N.B.:**

- Appliquer de l'huile moteur sur les surfaces de contact des écrous, des boulons et des rondelles en cuivre.
- Suivre l'ordre numérique montré sur l'illustration. Serrer les boulons et les écrous en deux étapes.



4. Demontieren:
- Zylinderkopf

**HINWEIS:**

- Die Schrauben und Muttern in der angegebenen Reihenfolge lockern.
- Sämtliche Schrauben und Muttern zunächst nur um eine halbe Umdrehung, dann komplett lockern.

**ZUSAMMENBAU UND MONTAGE**

1. Montieren:
- Zylinderkopf
2. Festziehen:
- Muttern
  - Schrauben

	22 Nm (2,2 m · kg)
	10 Nm (1,0 m · kg)

**HINWEIS:**

- Motoröl auf die Kontaktflächen von Muttern, Schrauben und Kupfer-Unterlegscheiben auftragen.
- Die nummerierte Reihenfolge laut Abbildung befolgen. Schrauben und Muttern in zwei Arbeitsschritten festziehen.

3. Monter:
- Pignon d'arbre à cames ①

**Etapes du montage:**

- Tourner le vilebrequin dans le sens inverse des aiguilles d'une montre pour aligner le repère ① sur le rotor avec l'index fixe ② du couvercle de carter.
- Aligner le repère "I" ③ du pignon d'arbre à cames et l'index fixe ④ de la culasse.
- Placer la chaîne de distribution ⑤ sur le pignon d'arbre à cames, puis monter le pignon d'arbre à cames sur l'arbre à cames.

**N.B.:**

En remontant le pignon d'arbre à cames d'échappement, maintenir la chaîne de distribution aussi tendue que possible du côté échappement.

3. Montieren:
- Kontrollieren ①

**Arbeitsschritte**

- Kurbelwelle gegen den Uhrzeigersinn drehen, bis die I-Markierung ① am Rotor mit der Markierung ② des Kurbelgehäusedeckels fluchtet.
- I-Markierung ③ auf dem Nockenwellenrad auf Gegenmarkierung ④ am Zylinderkopf ausrichten.
- Steuerkette ⑤ über das Nockenwellenrad legen und Nockenwellenrad auf der Nockenwelle montieren.

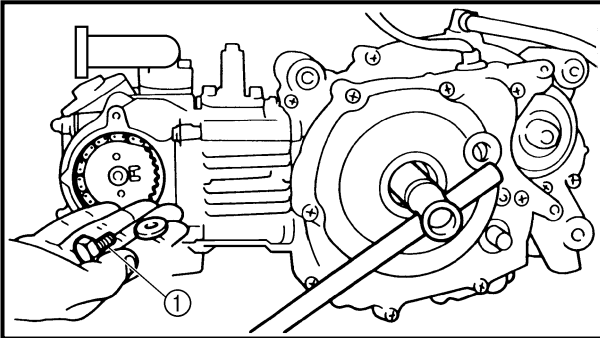
**HINWEIS:**

Das Nockenwellenrad so montieren, daß die Steuerkette auf der Auslaßseite möglichst straff ist.

**CAUTION:**

Do not turn the crankshaft during installation of the camshaft. Damage or improper valve timing will result.

- Remove the safety wire from the timing chain.

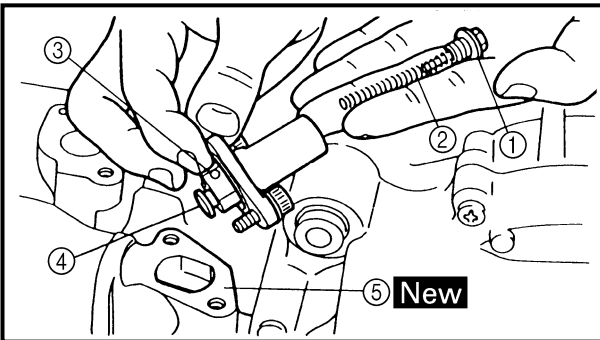


4. Install:
- Washer
  - Bolt ①

20 Nm (2.0 m · kg, 14 ft · lb)

**NOTE:**

Install the bolt ① while holding the rotor nut with a wrench.



5. Install:
- Timing chain tensioner

**Installation steps:**

- Remove the tensioner cap bolt ① and spring ②.
- Release the timing chain tensioner one-way cam ③ and push the tensioner rod ④ all the way in.
- Install the tensioner with a new gasket ⑤ onto the cylinder.



**Timing chain tensioner bolt:**  
10 Nm (1.0 m · kg, 7.2 ft · lb)

- Install the spring ② and cap bolt ①.
- Tighten the bolt (with gasket) to the specified torque.



**Cap bolt:**  
8 Nm (0.8 m · kg, 5.8 ft · lb)

6. Check:
- Rotor "I" mark  
Align with the crankcase stationary pointer.
  - Valve clearance  
Out of specification → Adjust.  
Refer to the "VALVE CLEARANCE ADJUSTMENT" section in CHAPTER 3.



**ATTENTION:**

Veiller à ce que le vilebrequin reste immobile pendant la mise en place de l'arbre à cames. Cela risquerait de désynchroniser les soupapes et de les endommager.

- Détacher le fil métallique de la chaîne de distribution.

4. Monter:

- Rondelle

- Boulon ①  20 Nm (2,0 m • kg, 14 ft • lb)

**N.B.:**

Remonter le boulon ① tout en maintenant l'écrou de rotor à l'aide d'une clé.

5. Installer:

- Tendeur de la chaîne de distribution

**Etapes du montage:**

- Déposer le boulon capuchon du tendeur ① et les ressorts ②.
- Relâcher la came à sens unique du tendeur ③ et enfoncer tout à fait la tige de tendeur ④.
- Monter le tendeur avec un joint ⑤ neuf sur le cylindre.



**Boulon de tendeur de chaîne de distribution:**  
10 Nm (1,0 m • kg, 7,2 ft • lb)

- Remettre le ressort ② et le boulon capuchon ① en place.
- Serrer le boulon (avec le joint) au couple spécifié.



**Boulon capuchon:**  
8 Nm (0,8 m • kg, 5,8 ft • lb)

6. Contrôler:

- Repère "I" du rotor  
Aligner avec l'index fixe du carter.
- Jeu de soupape  
Hors spécification → Régler.  
Se reporter à la section "REGLAGE DU JEU DE SOUPAPES" au CHAPITRE 3.

**ACHTUNG:**

Die Stellung der Kurbelwelle darf bei der Montage der Nockenwelle nicht verändert werden, um Motorschäden und ungenaue Ventilsteuerung zu vermeiden.

- Sicherungsdraht von der Steuerkette entfernen.

4. Montieren:

- Unterlegscheibe

- Schraube ①  20 Nm (2,0 m • kg)

**HINWEIS:**

Beim Montieren der Schraube ① die Lichtmaschinenrotor-Mutter mit einem Schraubenschlüssel festhalten.

5. Montieren:

- Steuerkettenspanner

**Arbeitsschritte**

- Steuerkettenspanner-Verschlußschraube ① und Federn ② demontieren.
- Steuerkettenspanner-Sperrmechanismus ③ lösen und Spannbolzen ④ ganz hineinschieben.
- Steuerkettenspanner mit einer neuen Dichtung ⑤ am Zylinder montieren.



**Steuerkettenspanner-Schraube**  
10 Nm (1,0 m • kg)

- Federn ② und Schraube ① montieren.
- Schraube (samt Dichtung) mit dem vorgeschriebenen Drehmoment festziehen.



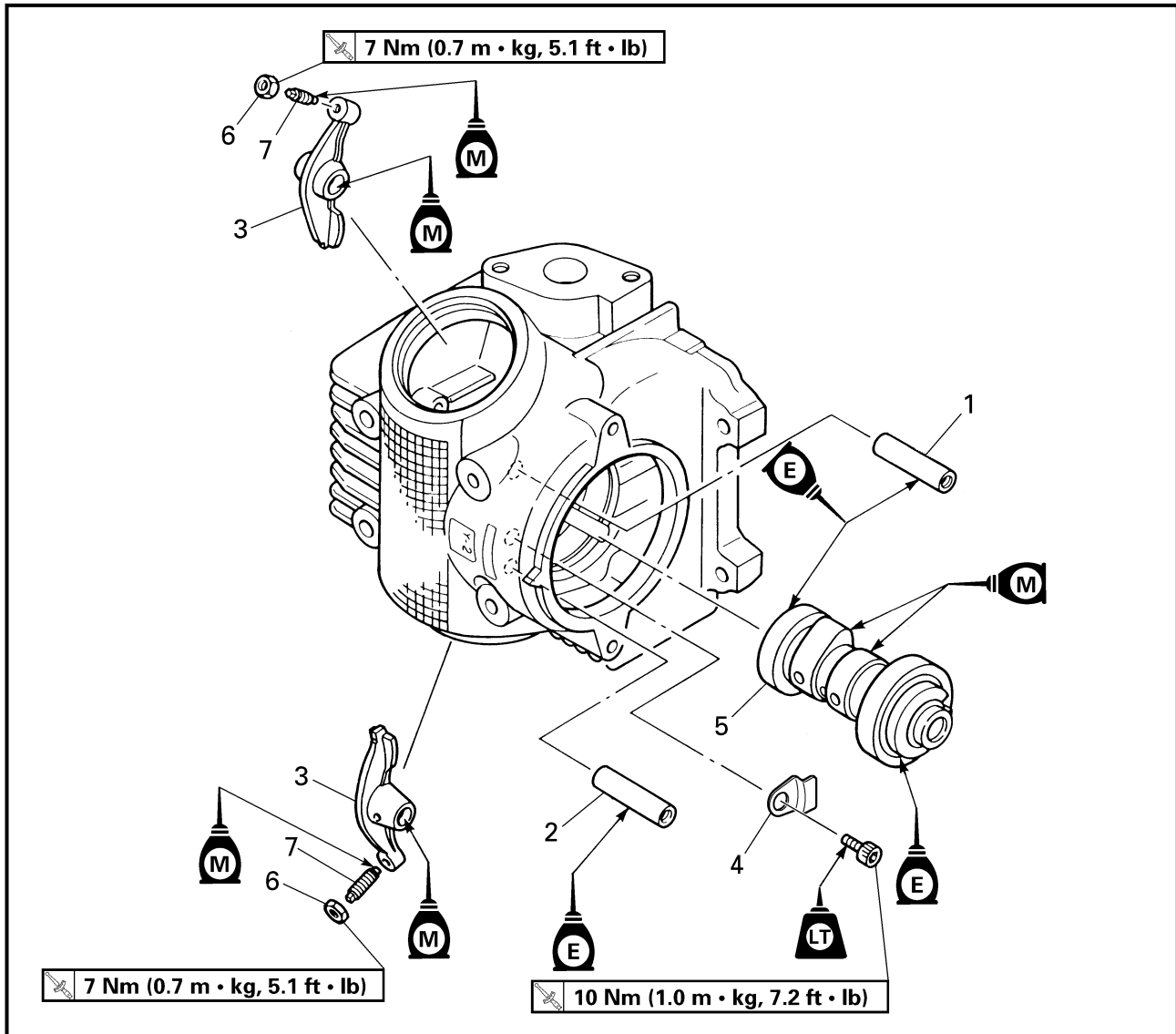
**Steuerkettenspanner-Verschlußschraube**  
8 Nm (0,8 m • kg)

6. Kontrollieren:

- Rotor-Markierung "I"  
Auf feste Markierung auf dem Kurbelgehäuse ausrichten.
- Ventilspiel  
Unvorschriftsmäßig → Einstellen.  
Siehe unter "Ventilspiel einstellen" im Kapitel 3.



## CAMSHAFT AND ROCKER ARMS



Extent of removal:

① Rocker arm

② Camshaft removal

Extent of removal	Order	Part name	Q'ty	Remarks
<b>CAMSHAFT AND ROCKER ARMS</b>				
Preparation for removal		Cylinder head		Refer to "CYLINDER HEAD" section.
<div style="display: flex; flex-direction: column; align-items: center;"> <div style="margin-bottom: 20px;"> <span style="border: 1px solid black; border-radius: 50%; padding: 2px 5px;">①</span> <div style="width: 10px; height: 10px; background-color: black; margin: 0 auto;"></div> </div> <div> <span style="border: 1px solid black; border-radius: 50%; padding: 2px 5px;">②</span> <div style="width: 10px; height: 10px; background-color: black; margin: 0 auto;"></div> </div> </div>	1	Rocker arm shaft (intake)	1	Use special tool. Refer to "REMOVAL POINTS".
	2	Rocker arm shaft (exhaust)	1	
	3	Rocker arm	2	
	4	Camshaft bearing retainer	1	
	5	Camshaft	1	
	6	Valve clearance adjust screw locknut	2	
	7	Valve clearance adjust screw	2	



# ARBRE A CAMES ET CULBUTEURS NOCKENWELLE UND KIPPHEBEL

ENG



## ARBRE A CAMES ET CULBUTEURS

Organisation de la dépose:

① Culbuteur

② Dépose de l'arbre à cames

Organisation de la dépose	Ordre	Nom de pièce	Qté	Remarques
Préparation à la dépose		<b>ARBRE A CAMES ET CULBUTEUR</b> Culasse		Se reporter à "CULASSE".
	1	Axe de culbuteur (admission)	1	Utiliser un outil spécial. Se reporter à "POINTS DE DEPOSE".
	2	Axe de culbuteur (échappement)	1	
	3	Culbuteur	2	
	4	Retenue de roulement d'arbre à cames	1	
	5	Arbre à cames	1	
	6	Contre-écrou de vis de réglage du jeu de soupape	2	
	7	Vis de réglage du jeu de soupape	2	

## NOCKENWELLE UND KIPPHEBEL

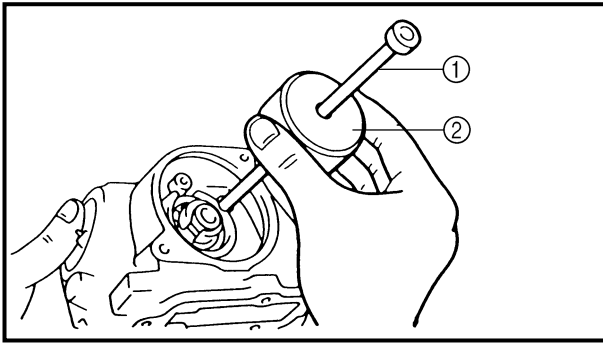


Demontage-Arbeiten:

① Kipphebel

② Nockenwellen demontieren

Demontage-Arbeiten	Reihenfolge	Bauteil	Anz.	Bemerkungen
Vorbereitung für den Ausbau		<b>NOCKENWELLE UND KIPPHEBEL</b> Zylinderkopf		Siehe unter "ZYLINDERKOPF".
	1	Kipphebelwelle (Einlaß)	1	Spezialwerkzeug verwenden. Siehe unter "AUSBAU".
	2	Kipphebelwelle (Auslaß)	1	
	3	Kipphebel	2	
	4	Nockenwellenlager-Halter	1	
	5	Nockenwelle	1	
	6	Kontermutter (Ventileinstellschraube)	2	
	7	Ventileinstellschraube	2	



### REMOVAL POINTS

#### Rocker arm shaft

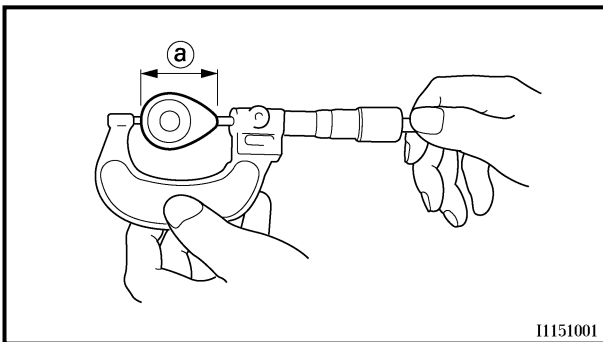
1. Remove:
  - Rocker arm shafts

#### NOTE:

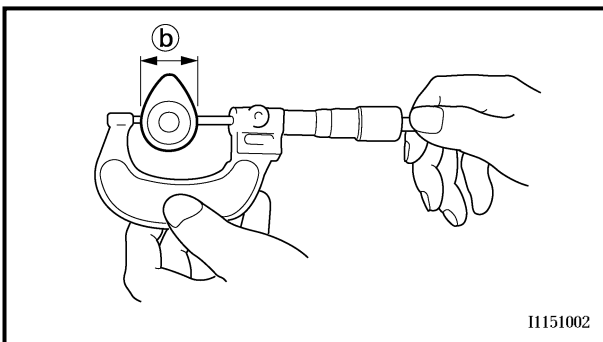
Use a slide hammer bolt ① and weight ② to slide out the rocker arm shafts.



**Slide hammer set:**  
**YU-1083-A**  
**Slide hammer bolt:**  
**90890-01085**  
**Weight:**  
**90890-01084**



11151001



11151002

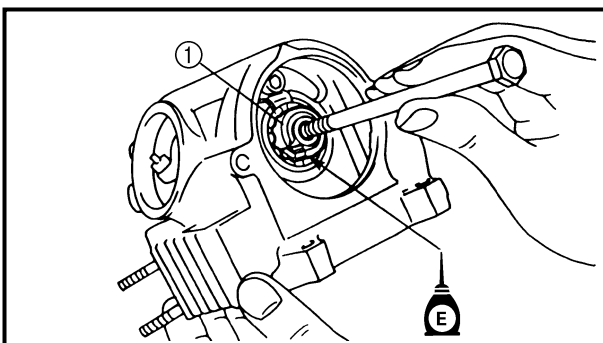
### INSPECTION

#### Camshaft

1. Measure:
  - Cam lobes length ① and ②
  - Out of specification → Replace.



**Cam lobes length limit:**  
**Intake:**  
 ① 25.328 mm (0.9972 in)  
 ② 20.934 mm (0.8242 in)  
**Exhaust:**  
 ① 25.186 mm (0.9916 in)  
 ② 20.947 mm (0.8247 in)



### ASSEMBLY AND INSTALLATION

1. Apply:
  - Molybdenum disulfide oil  
(onto the camshaft cam lobe)
  - Engine oil  
(onto the camshaft bearing)
2. Install:
  - Camshaft ①



## POINTS DE DEPOSE

### Axe de culbuteur

1. Déposer:
  - Axes de culbuteur

### N.B.:

Se servir d'un boulon d'extracteur à inertie ① et d'une masse ② pour extraire les axes de culbuteur.



**Kit d'extracteur à inertie:**  
**YU-1083-A**  
**Extracteur à inertie:**  
**90890-01085**  
**Masse:**  
**90890-01084**

## AUSBAU

### Kipphebelwellen

1. Demontieren:
  - Kipphebelwellen

### HINWEIS:

Das Kipphebelwellen-Ausbauwerkzeug ① mit Gewicht ② verwenden, um die Kipphebelwellen zu demontieren.



**Austreib-Set**  
**YU-1083-A**  
**Kipphebelwellen-Ausbauwerk-**  
**zeug**  
**90890-01085**  
**Gewicht**  
**90890-01084**

## CONTROLE

### Arbre à cames

2. Mesurer:
  - Longueur des came ① et ②Hors spécifications → Remplacer.



**Limite de longueur des came:**  
**Admission:**  
① 25,328 mm (0,9972 in)  
② 20,934 mm (0,8242 in)  
**Echappement:**  
① 25,186 mm (0,9916 in)  
② 20,947 mm (0,8247 in)

## PRÜFUNG

### Nockenwelle

2. Messen:
  - Nockenabmessungen ① und ②Unvorschriftsmäßig → Erneuern.



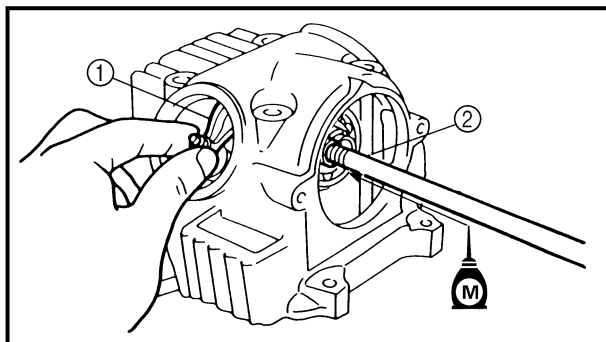
**Nockenabmessungen**  
**(Grenzwert)**  
**Einlaß**  
① 25,328 mm  
② 20,934 mm  
**Auslaß**  
① 25,186 mm  
② 20,947 mm

## ASSEMBLAGE ET MONTAGE

1. Appliquer:
  - Huile au bisulfure de molybdène (sur la came d'arbre à cames)
  - Huile de moteur (sur le roulement d'arbre à cames)
2. Monter:
  - Arbre à cames ①

## ZUSAMMENBAU UND MONTAGE

1. Auftragen:
  - Molybdändisulfidöl (auf die Nocken)
  - Motoröl (auf die Nockenwellenlager)
2. Montieren:
  - Nockenwelle ①



3. Apply:
  - Molybdenum disulfide oil  
(onto the rocker arm and rocker arm shaft)
4. Install:
  - Rocker arm ①
  - Rocker arm shaft ②



3. Appliquer:

- Huile au bisulfure de molybdène  
(sur le culbuteur et l'axe de culbuteur)

4. Monter:

- Culbuteur ①
- Axe de culbuteur ②

3. Auftragen:

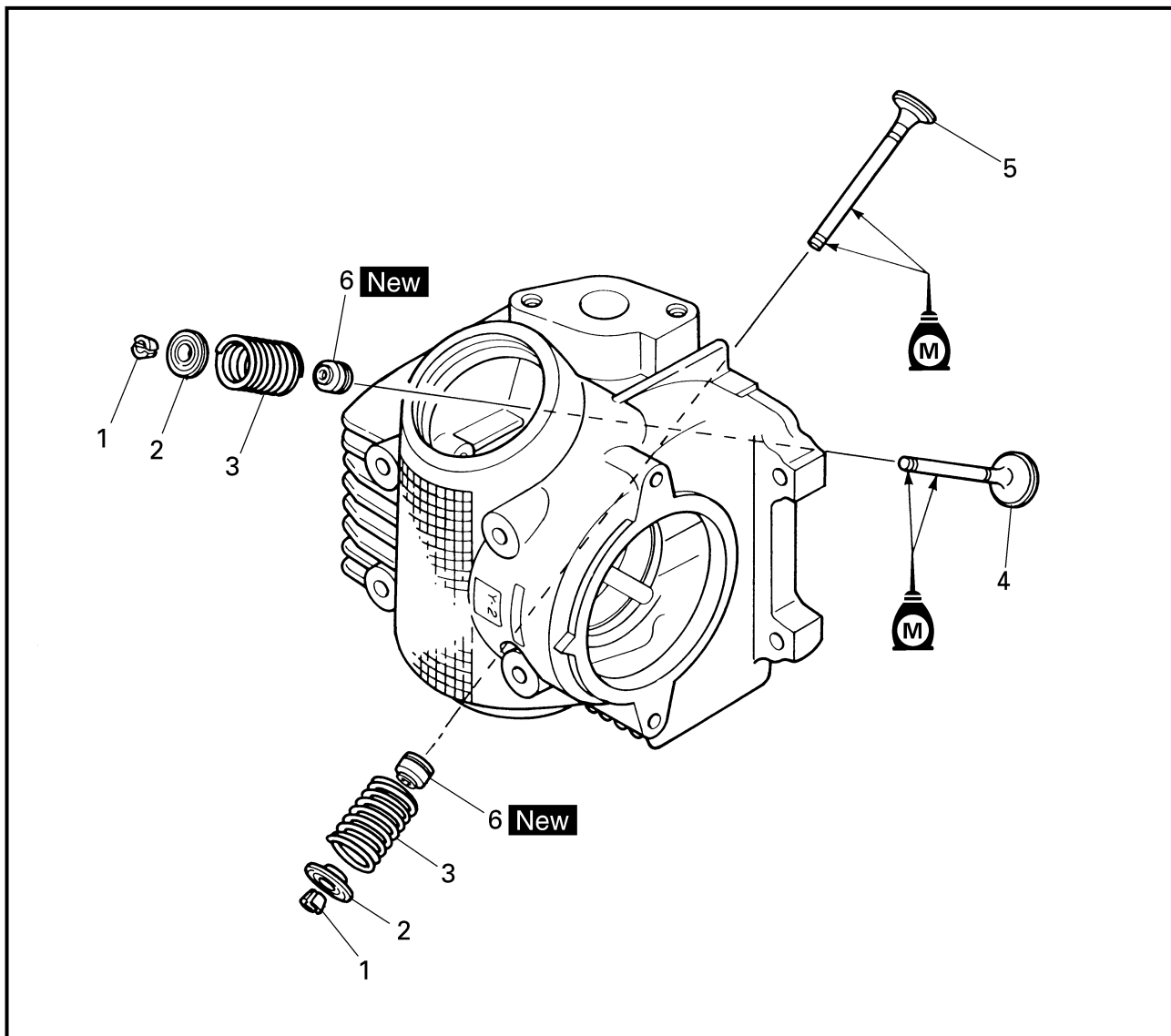
- Molybdändisulfidöl  
(auf Kipphebel und Kipphebelwelle)

4. Montieren:

- Kipphebel ①
- Kipphebelwelle ②



VALVES AND VALVE SPRINGS



Extent of removal: ① Valves removal

Extent of removal	Order	Part name	Q'ty	Remarks
Preparation for removal		<b>VALVES AND VALVE SPRINGS REMOVAL</b>		
		Cylinder head Rocker arm and camshaft		Refer to "CYLINDER HEAD" section. Refer to "CAMSHAFT AND ROCKER ARMS" section.
①	1	Valve cotter	4	Use special tool. Refer to "REMOVAL POINTS".
	2	Spring retainer	2	
	3	Valve spring	2	
	4	Intake valve	1	
	5	Exhaust valve	1	
	6	Valve stem seal	2	

# SOUPAPES ET RESSORTS DE SOUPAPE VENTILE UND VENTILFEDERN

ENG



## SOUPAPES ET RESSORTS DE SOUPAPE

Organisation de la dépose:                    ① Dépose des soupapes

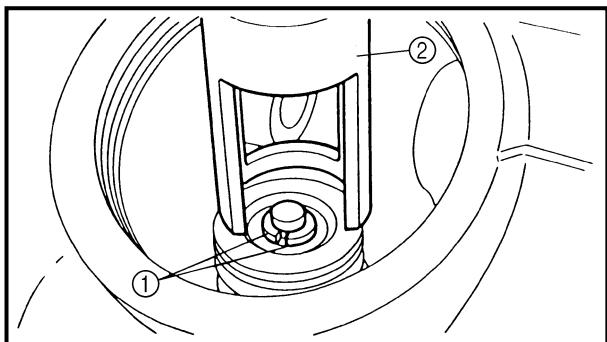
Organisation de la dépose	Ordre	Nom de pièce	Qté	Remarques
Préparation à la dépose		<b>DEPOSE DES SOUPAPES ET DES RESSORTS DE SOUPAPE</b> Culasse Culbuteur et arbre à cames		Se reporter à la section "CULASSE". Se reporter à la section "ARBRE A CAMES ET CULBUTEUR".
	1	Clavette de soupape	4	Utiliser un outil spécial. Se reporter à "POINTS DE DEPOSE".
	2	Retenue de ressort	2	
	3	Ressort de soupape	2	
	4	Soupape d'échappement	1	
	5	Soupape d'admission (centre)	1	
	6	Joint de queue de soupape	2	

## VENTILE UND VENTILFEDERN



Demontage-Arbeiten:                    ① Ventile demontieren

Demontage-Arbeiten	Reihenfolge	Bauteil	Anz.	Bemerkungen
Vorbereitung für den Ausbau		<b>VENTILE UND VENTILFEDERN DEMONTIEREN</b> Zylinderkopf Kipphebel und Nockenwelle		Siehe unter "ZYLINDERKOPF". Siehe unter "NOCKENWELLE UND KIPPHEBEL".
	1	Ventilkeil	4	Spezialwerkzeug verwenden. Siehe unter "AUSBAU".
	2	Ventilfederteller	2	
	3	Ventilfeder	2	
	4	Auslaßventil	1	
	5	Einlaßventil	1	
	6	Ventilschaftdichtung	2	



### REMOVAL POINTS

#### Valve removal

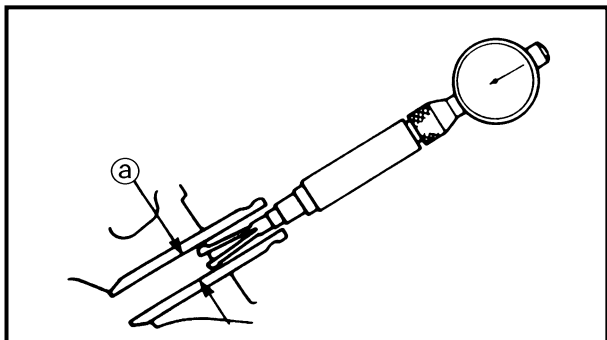
- Remove:
  - Valve cotters ①

#### NOTE:

Attach a valve spring compressor ② between the valve spring retainer and the cylinder head to remove the valve cotters.



**Valve spring compressor:**  
YM-4019/90890-04019



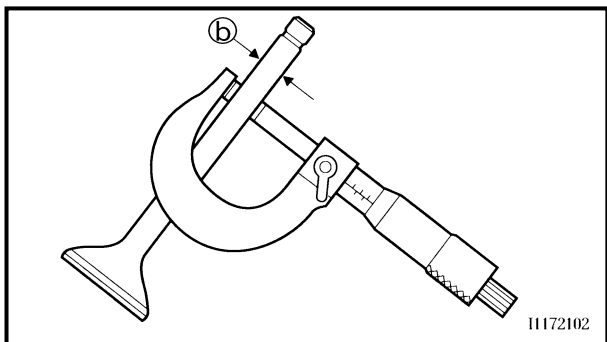
### INSPECTION

#### Valve

- Measure:
  - Stem-to-guide clearance

**Stem-to-guide clearance =**  
valve guide inside diameter ① –  
valve stem diameter ②

Out of specification → Replace the valve guide.



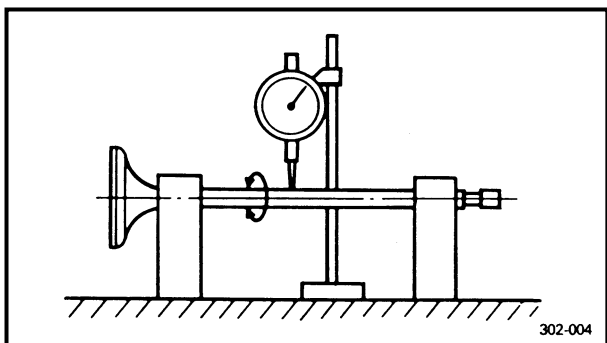
#### Clearance (stem to guide):

##### Intake:

0.010 ~ 0.037 mm  
(0.0004 ~ 0.0015 in)  
<Limit>: 0.08 mm (0.003 in)

##### Exhaust:

0.025 ~ 0.052 mm  
(0.0010 ~ 0.0020 in)  
<Limit>: 0.10 mm (0.004 in)



- Measure:
  - Runout (valve stem)

Out of specification → Replace.



#### Runout limit:

0.02 mm (0.0008 in)





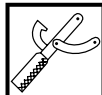
## POINTS DE DEPOSE

### Dépose des soupapes

1. Déposer:
  - Clavettes de soupape ①

### N.B.:

Fixer un compresseur de ressort de soupape ② entre la retenue de ressort de soupape et la culasse pour retirer les clavettes de soupape.



**Compresseur de ressort de soupape:**  
YM-4019/90890-04019

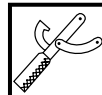
## AUSBAU

### Ventile demontieren

1. Demontieren:
  - Ventilkeile ①

### HINWEIS:

Zum Ausbau der Ventilkeile einen Ventildfeder-  
spanner ② zwischen Ventildfederteller und Zy-  
linderkopf ansetzen.



**Ventildfeder-  
spanner**  
YM-4019/90890-04019

## CONTROLE

### Soupape

1. Mesurer:
  - Jeu de queue dans le guide

**Jeu de queue dans le guide de soupape =**  
**Diamètre intérieur de guide de soupape ①**  
**– Diamètre de queue de soupape ②**

Hors spécifications → Remplacer le guide  
de soupape.



**Jeu (entre queue et guide):**  
**Admission:**  
**0,010 à 0,037 mm**  
**(0,0004 à 0,0015 in)**  
**<Limite>: 0,08 mm (0,003 in)**  
**Echappement:**  
**0,025 à 0,052 mm**  
**(0,0010 à 0,0020 in)**  
**<Limite>: 0,10 mm (0,004 in)**

2. Mesurer:
  - Ovalisation (queue de soupape)

Hors spécifications → Remplacer.



**Limite de déformation:**  
**0,02 mm (0,0008 in)**

## PRÜFUNG

### Ventil

1. Messen:
  - Ventilschaftspiel

**Ventilschaftspiel =**  
**Ventilführungsdurchmesser ① –**  
**Ventilschaftdurchmesser ②**

Unvorschriftsmäßig → Ventilführung er-  
neuern.



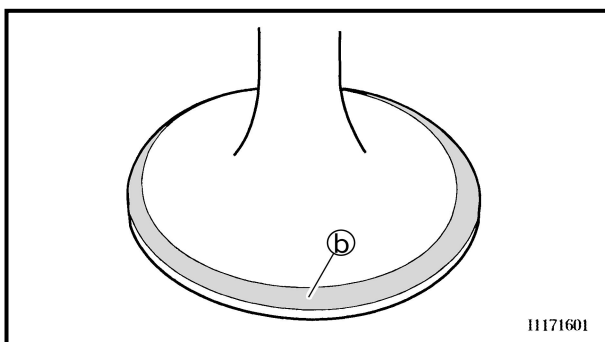
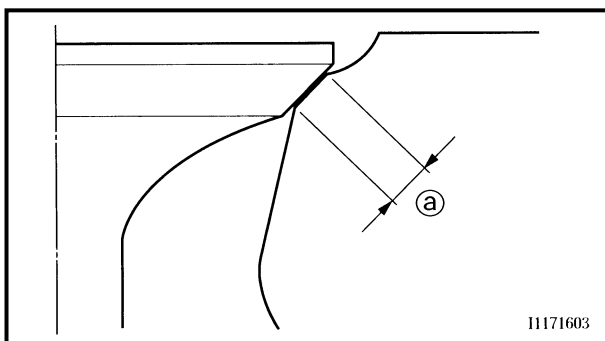
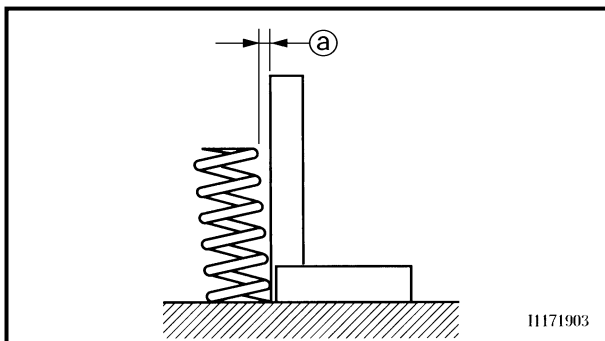
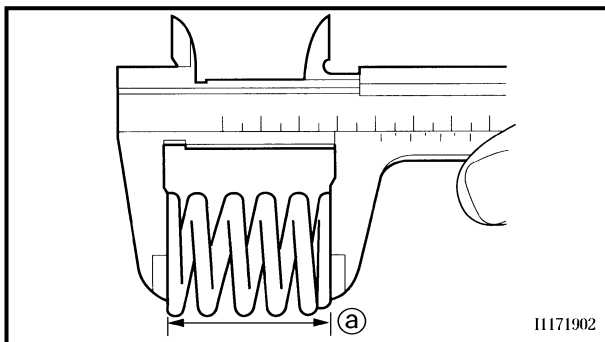
**Ventilschaftspiel**  
**Einlaß**  
**0,010–0,037 mm**  
**<Grenzwert> 0,08 mm**  
**Auslaß**  
**0,025–0,052 mm**  
**<Grenzwert> 0,10 mm**

2. Messen:
  - Ventilschaftschlag

Unvorschriftsmäßig → Erneuern.



**Max. zulässiger Schlag**  
**0,02 mm**



### Valve spring

1. Measure:
  - Valve spring free length <sup>Ⓐ</sup>
 Out of specification → Replace.



**Free length (valve spring):**  
**Intake:**  
 32.09 mm (1.26 in)  
 <Limit>: 30.5 mm (1.20 in)  
**Exhaust:**  
 32.09 mm (1.26 in)  
 <Limit>: 30.5 mm (1.20 in)

2. Measure:
  - Spring tilt <sup>Ⓐ</sup>
 Out of specification → Replace.



**Spring tilt limit:**  
**Intake:**  
 2.5°/1.4 mm (0.06 in)  
**Exhaust:**  
 2.5°/1.4 mm (0.06 in)

### Valve seat

1. Measure:
  - Valve seat width <sup>Ⓐ</sup>
 Out of specification → Reface the valve seat.



**Valve seat width:**  
**Intake:**  
 0.9 ~ 1.1 mm (0.0354 ~ 0.0433 in)  
 <Limit>: 1.6 mm (0.0630 in)  
**Exhaust:**  
 0.9 ~ 1.1 mm (0.0354 ~ 0.0433 in)  
 <Limit>: 1.6 mm (0.0630 in)

### Measurement steps:

- Apply Mechanic's blueing dye (Dykem) <sup>Ⓑ</sup> to the valve face.
- Install the valve into the cylinder head.
- Press the valve through the valve guide and onto the valve seat to make a clear pattern.
- Measure the valve seat width. Where the valve seat and valve face made contact, blueing will have been removed.
- If the valve seat is too wide, too narrow, or the seat is not centered, the valve seat must be refaced.



**Ressort de soupape**

1. Mesurer:
- Longueur libre du ressort de soupape (a)  
Hors spécifications → Remplacer.

**Longueur libre (ressort de soupape):**  
**Admission:**  
 32,09 mm (1,26 in)  
 <Limite>: 30,5 mm (1,20 in)  
**Echappement:**  
 32,09 mm (1,26 in)  
 <Limite>: 30,5 mm (1,20 in)

2. Mesurer:
- Inclinaison du ressort (a)  
Hors spécifications → Remplacer.

**Limite d'inclinaison du ressort:**  
**Admission:**  
 2,5°/1,4 mm (0,06 in)  
**Echappement:**  
 2,5°/1,4 mm (0,06 in)

**Siège de soupape**

1. Mesurer:
- Largeur de siège de soupape (a)  
Hors spécifications → Surfacier le siège de soupape.

**Largeur du siège de soupape:**  
**Admission:**  
 0,9 à 1,1 mm (0,0354 à 0,0433 in)  
 <Limite>: 1,6 mm (0,0630 in)  
**Echappement:**  
 0,9 à 1,1 mm (0,0354 à 0,0433 in)  
 <Limite>: 1,6 mm (0,0630 in)

**Etapes de la mesure:**

- Appliquer du bleu de mécanicien (Dykem) (b) sur la face de la soupape.
- Installer la soupape dans la culasse.
- Presser la soupape à travers le guide de soupape et sur le siège de soupape de manière à laisser une trace nette.
- Mesurer la largeur du siège de soupape. Le bleu aura disparu aux endroits où la soupape et son siège entrent en contact.
- Si le siège de soupape est trop large, trop étroit ou si le siège n'est pas centré, il faut le surfacer.

**Ventilfeder**

1. Messen:
- Ventilfederlänge (entspannt) (a)  
Unvorschriftsmäßig → Erneuern.

**Ungespannte Länge (Ventilfeder)**  
**Einlaß**  
 32,09 mm  
 <Grenzwert> 30,5 mm  
**Auslaß**  
 32,09 mm  
 <Grenzwert> 30,5 mm

2. Messen:
- Rechtwinkligkeit (a)  
Grenzwert überschritten → Erneuern.

**Rechtwinkligkeitsgrenzwert**  
**Einlaß**  
 2,5°/1,4 mm  
**Auslaß**  
 2,5°/1,4 mm

**Ventilsitz**

1. Messen:
- Ventilsitzbreite (a)  
Unvorschriftsmäßig → Ventilsitz nacharbeiten.

**Ventilsitzbreite**  
**Einlaß**  
 0,9–1,1 mm  
 <Grenzwert> 1,6 mm  
**Auslaß**  
 0,9–1,1 mm  
 <Grenzwert> 1,6 mm

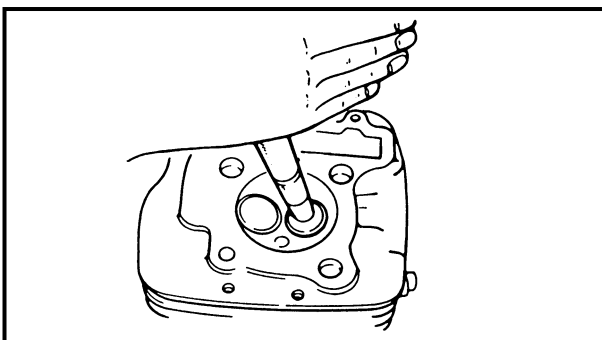
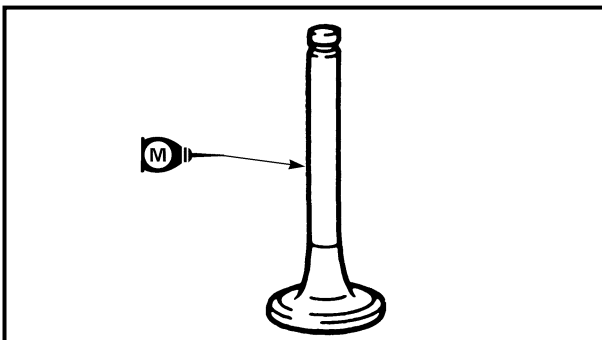
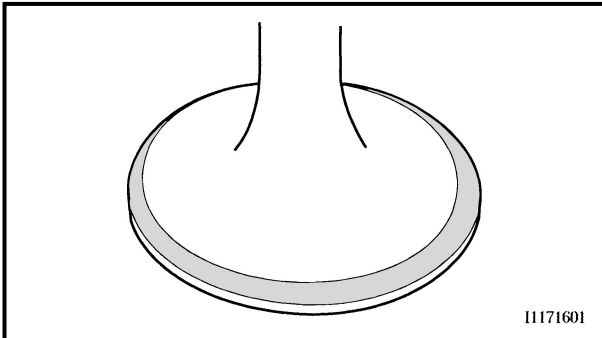
**Arbeitsschritte**

- Tuschiefarbe (b) auf den Ventilkegel auftragen.
- Ventil in den Zylinderkopf einsetzen.
- Ventil fest gegen den Sitz pressen, um einen deutlichen Abdruck zu erhalten.
- Ventilsitzbreite messen. Die Kontaktfläche von Ventilteller und Ventilsitz ist aufgrund der Farbverteilung sichtbar.
- Ist der Sitz zu breit, zu schmal oder außermittig, muß der Ventilsitz nachbearbeitet werden.



2. Lap:
  - Valve face
  - Valve seat

**NOTE:** \_\_\_\_\_  
 After refacing the valve seat or replacing the valve and valve guide, the valve seat and valve face should be lapped.



**Lapping steps:**

- Apply a coarse lapping compound to the valve face.

**CAUTION:** \_\_\_\_\_  
**Do not let the compound enter the gap between the valve stem and the guide.**

- Apply molybdenum disulfide oil to the valve stem.
- Install the valve into the cylinder head.
- Turn the valve until the valve face and valve seat are evenly polished, then clean off all of the compound.

**NOTE:** \_\_\_\_\_  
 For best lapping results, lightly tap the valve seat while rotating the valve back and forth between your hands.

- Apply a fine lapping compound to the valve face and repeat the above steps.

**NOTE:** \_\_\_\_\_  
 After every lapping operation be sure to clean off all of the compound from the valve face and valve seat.

- Apply Mechanic's blueing dye (Dykem) to the valve face.
- Install the valve into the cylinder head.
- Press the valve through the valve guide and onto the valve seat to make a clear pattern.
- Measure the valve seat width again. If the valve seat width is out of specification, reface and relap the valve seat.



2. Roder:

- Face de soupape
- Siège de soupape

**N.B.:**

Après le surfaçage du siège de soupape ou le remplacement de la soupape et du guide de soupape, il faut roder le siège et la face de la soupape.

**Etapes du rodage:**

- Appliquer de la grosse pâte à roder sur la face de soupape.

**ATTENTION:**

**Veiller à ce que de la pâte ne rentre pas dans l'intervalle entre la queue de soupape et le guide.**

- Appliquer de l'huile au bisulfure de molybdène sur la queue de soupape.
- Installer la soupape dans la culasse.
- Tourner la soupape jusqu'à ce que la face et le siège de la soupape soient uniformément polis, puis éliminer la pâte à roder.

**N.B.:**

Pour obtenir un bon rodage, tapoter sur le siège de soupape tout en faisant tourner la soupape dans la main.

- Appliquer de la pâte à roder fine sur la face de soupape, puis répéter le procédé ci-dessus.

**N.B.:**

Après chaque opération de rodage, s'assurer d'éliminer complètement les restes de pâte de la face et du siège de soupape.

- Appliquer du bleu de mécanicien (Dykem) sur la face de la soupape.
- Installer la soupape dans la culasse.
- Presser la soupape à travers le guide de soupape et sur le siège de soupape de manière à laisser une trace nette.
- Mesurer à nouveau la largeur du siège de soupape. Si la largeur du siège de soupape est hors spécifications, surfaçer à nouveau et roder le siège de soupape.

2. Einschleifen:

- Ventilteller
- Ventilsitz

**HINWEIS:**

Nach Bearbeitung des Ventilsitzes oder Erneuerung von Ventil und Ventilsitz sollten Ventilteller und Ventilsitz eingeschleifen werden.

**Arbeitsschritte**

- Grobkörnige Schleifpaste auf den Ventilkegel auftragen.

**ACHTUNG:**

**Darauf achten, daß die Schleifpaste nicht in den Spalt zwischen Ventilschaft und Ventilfehrung gelangt.**

- Ventilschaft mit Molybdändisulfidöl schmieren.
- Ventil in den Zylinderkopf einsetzen.
- Ventil hin- und herdrehen, bis Ventilkegel und Ventilsitz gleichmäßig angeschliffen sind. Danach die Schleifpaste vollständig entfernen.

**HINWEIS:**

Die beste Läppwirkung wird erzielt, wenn das Ventil leicht gegen den Ventilsitz gedrückt und zwischen den Handflächen hin- und hergedreht wird.

- Feinkörnige Schleifpaste auf den Ventilkegel auftragen und die oben beschriebenen Arbeitsschritte wiederholen.

**HINWEIS:**

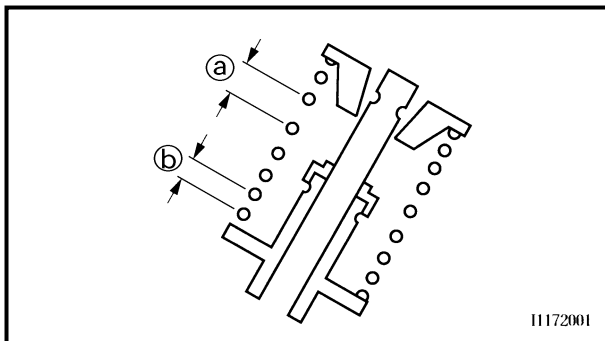
Nach jedem Läppen sicherstellen, daß die Schleifpaste vollständig von Ventilkegel und Ventilsitz entfernt wird.

- Tuschiefarbe auf den Ventilkegel auftragen.
- Ventil in den Zylinderkopf einsetzen.
- Ventil fest gegen den Sitz pressen, um einen deutlichen Abdruck zu erhalten.
- Ventilsitzbreite erneut messen. Entspricht die Ventilsitzbreite noch immer nicht dem Sollmaß, den Ventilsitz nochmals nacharbeiten und einschleifen.



## ASSEMBLY AND INSTALLATION

1. Apply:
  - Molybdenum disulfide oil  
(onto the valve stem and valve stem seal)
2. Install:
  - Valve stem seats **New**
  - Valves
  - Valve springs
  - Valve spring retainers

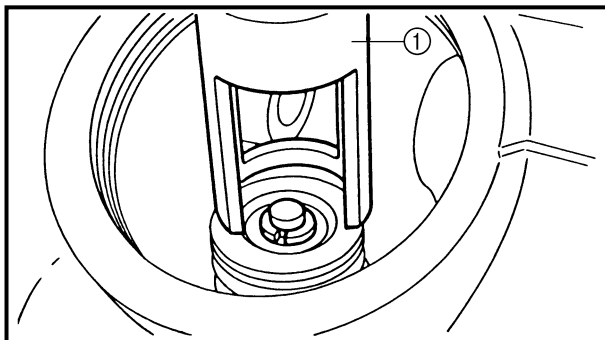


- NOTE:**
- Make sure that each valve is installed in its original place, also referring to the embossed mark as follows.  
Intake: "G"  
Exhaust: "L"
  - Install the valve springs with the larger pitch  
Ⓐ facing upwards.

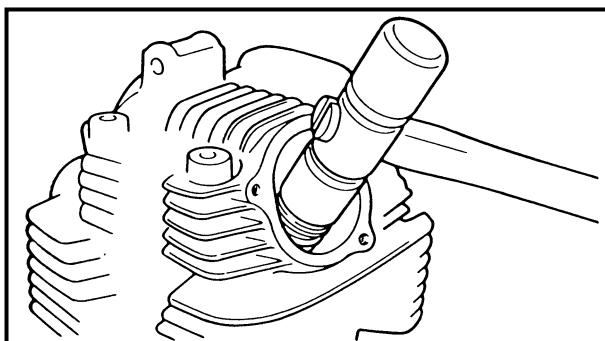
Ⓑ Smaller pitch

3. Install:
  - Valve cotters

- NOTE:**
- While compressing the valve spring with a valve spring compressor and attachment ① install the valve cotters.



**Valve spring compressor:  
YM-4019/90890-04019**



4. To secure the valve cotters onto the valve stem, lightly tap the valve tip with a piece of wood.

- CAUTION:**
- Hitting the valve tip with excessive force could damage the valve.



### ASSEMBLAGE ET MONTAGE

1. Appliquer:
  - Huile au bisulfure de molybdène  
(sur la queue de soupape et la bague d'étanchéité de queue de soupape)
2. Monter:
  - Bagues d'étanchéité de queue de soupape **New**
  - Soupapes
  - Ressorts de soupape
  - Retenues de ressort de soupape

#### N.B.:

- S'assurer de remettre chaque soupape dans sa position d'origine, en se référant aux repères en relief comme suit:
  - Admission: "G"
  - Echappement: "L"
- Installer le ressort de soupape en tournant le pas le plus grand ② vers le haut.

② Pas le plus petit

3. Monter:
  - Clavettes de soupape

#### N.B.:

Installer les clavettes de soupape tout en comprimant le ressort de soupape avec un compresseur de ressort de soupape et l'accessoire ①.



Compresseur de ressort de soupape:  
YM-4019/90890-04019

4. Pour fixer les clavettes de soupape sur la queue de soupape, tapoter la pointe de soupape à l'aide d'un maillet en plastique.

#### ATTENTION:

Une frappe trop forte sur la pointe de soupape pourrait endommager la soupape.

### ZUSAMMENBAU UND MONTAGE

1. Auftragen:
  - Molybdändisulfidöl  
(auf Ventilschaft und Ventilschaft-Abdichtung)
2. Montieren:
  - Ventilschaftsitze **New**
  - Ventile
  - Ventildfedern
  - Ventildfederteller

#### HINWEIS:

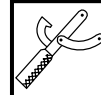
- Sicherstellen, daß jedes Ventil in seine ursprüngliche Lage montiert wird. Dabei folgende Markierungen beachten.
  - Einlaß: G
  - Auslaß: L
- Die Ventildfedern mit der größeren Steigung ② nach oben einbauen.

② Kleinere Steigung

3. Montieren:
  - Ventilkeile

#### HINWEIS:

Die Ventildfeder mit Ventildfederhalter und Halterung ① zusammendrücken, dann die Ventilkeile einsetzen.



Ventildfederhalter  
YM-4019/90890-04019

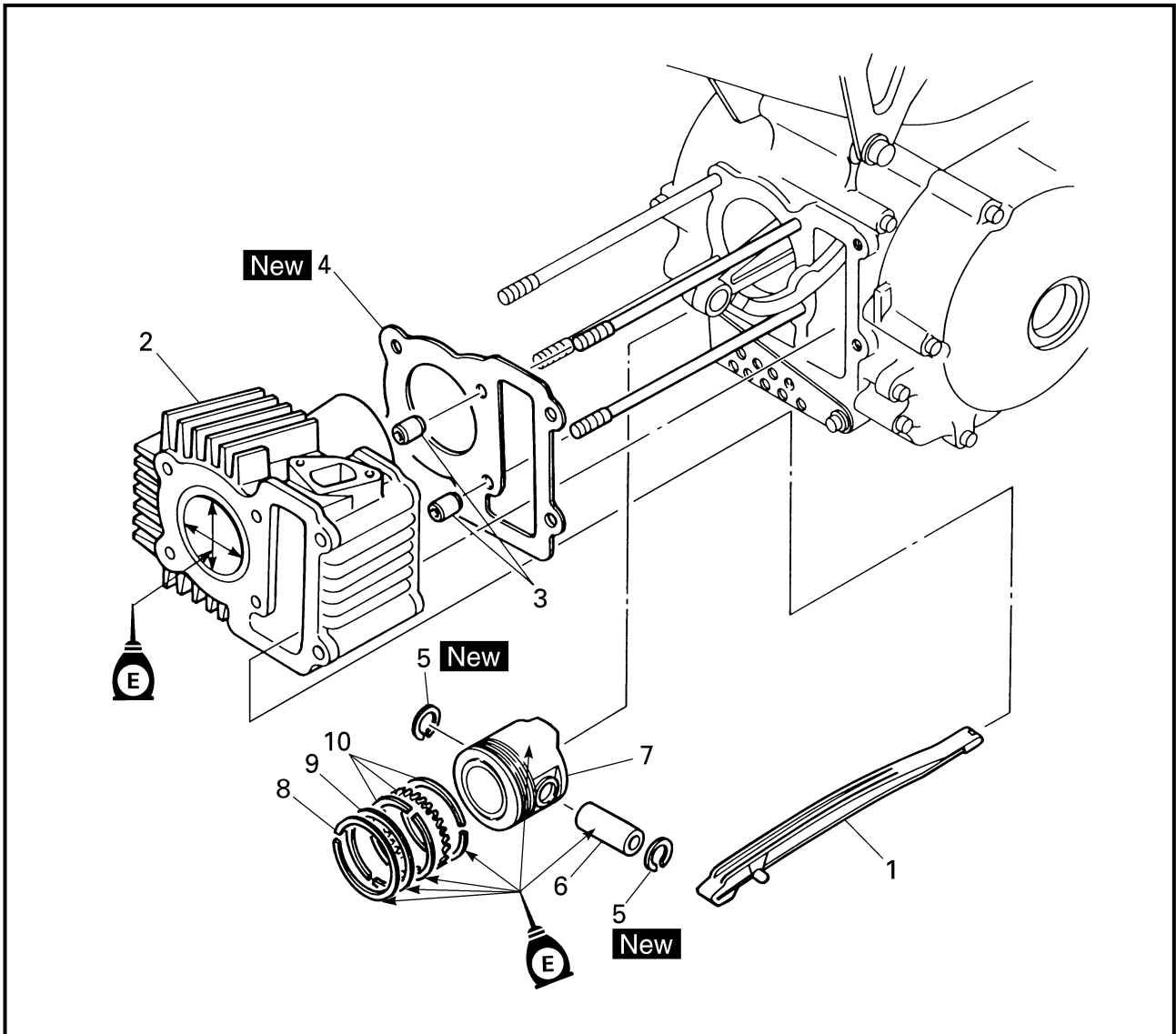
4. Zur Sicherung der Ventilkeile auf dem Ventilschaft mit einem Holzhammer leicht auf das Ventilschaftende schlagen.

#### ACHTUNG:

Starke Schläge auf das Ventilschaftende können das Ventil beschädigen.



CYLINDER AND PISTON



Extent of removal:

① Cylinder removal

② Piston removal

Extent of removal	Order	Part name	Q'ty	Remarks
<b>CYLINDER AND PISTON REMOVAL</b>				
Preparation for removal		Cylinder head		Refer to "CYLINDER HEAD" section.
	1	Timing chain guide (exhaust)	1	Use special tool. Refer to "REMOVE POINTS".  Refer to "REMOVAL POINTS".
	2	Cylinder	1	
	3	Dowel pin	2	
	4	Gasket	1	
	5	Piston pin clip	2	
	6	Piston pin	1	
	7	Piston	1	
	8	Piston ring (top)	1	
	9	Piston ring (2nd)	1	
	10	Side rail/spacer	2/1	





## CYLINDRE ET PISTON



Organisation de la dépose:

① Dépose du cylindre

② Dépose du piston

Organisation de la dépose	Ordre	Nom de pièce	Qté	Remarques
Préparation à la dépose		<b>DEPOSE DES CYLINDRES ET DES PISTONS</b>		
		Culasse		Se reporter à la section "CULASSE".
	1	Patin de chaîne de distribution (échappement)	1	Utiliser un outil spécial. Se reporter à "POINTS DE DEPOSE".  Se reporter à "POINTS DE DEPOSE".
	2	Cylindre	1	
	3	Goujon	2	
	4	Joint	1	
	5	Circlip d'axe de piston	2	
	6	Axe de piston	1	
	7	Piston	1	
	8	Segment de piston (de feu)	1	
	9	Segment de piston (d'étanchéité)	1	
	10	Rail/bague expansible	2/1	

## ZYLINDER UND KOLBEN

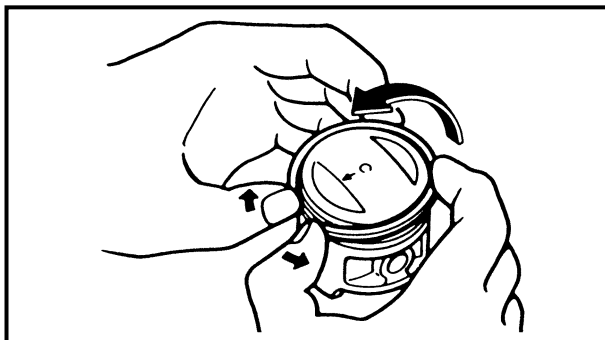
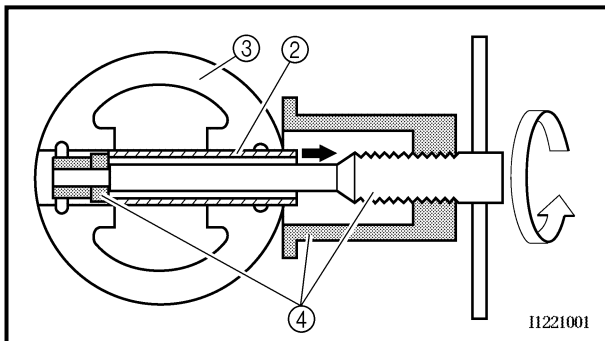
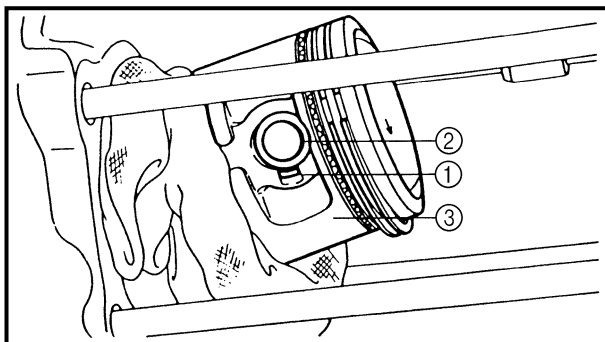


Demontage-Arbeiten:

① Zylinder demontieren

② Kolben demontieren

Demontage-Arbeiten	Reihenfolge	Bauteil	Anz.	Bemerkungen
Vorbereitung für den Ausbau		<b>ZYLINDER UND KOLBEN DEMONTIEREN</b>		
		Zylinderkopf		Siehe unter "ZYLINDERKOPF".
	1	Steuerkettenschiene (Auslaß)	1	Spezialwerkzeug verwenden. Siehe unter "AUSBAU".  Siehe unter "AUSBAU".
	2	Zylinder	1	
	3	Paßstift	2	
	4	Dichtung	1	
	5	Kolbenbolzen-Sicherungsring	2	
	6	Kolbenbolzen	1	
	7	Kolben	1	
	8	1. Kompressionsring (Topring)	1	
	9	2. Kompressionsring	1	
	10	Ölabstreifring/Expander	2/1	



## REMOVAL POINTS

### Piston

- Remove:
  - Piston pin clips ①
  - Piston pin ②
  - Piston ③

### NOTE:

- Before removing the piston pin clip, cover the crankcase opening with a clean towel or rag to prevent the clip from falling into the crankcase cavity.
- Before removing each piston pin, deburr the clip groove and pin hole area. If the piston pin groove is deburred and the piston pin is still difficult to remove, use the piston pin puller set ④.



**Piston pin puller set:  
YU-1304/90890-01304**

### Piston ring

- Remove:
  - Piston rings

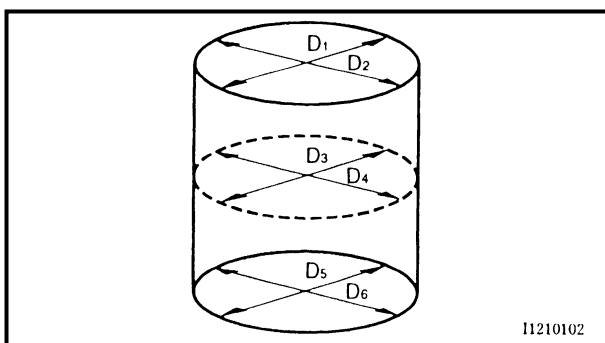
### NOTE:

Spread the end gaps apart while at the same time lifting the piston ring over the top of the piston crown, as shown in the illustration.

## INSPECTION

### Cylinder and piston

- Inspect:
  - Cylinder and piston walls  
Vertical scratches → Replace cylinder and piston.
- Measure:
  - Piston-to-cylinder clearance



### Measurement steps:

#### 1st step:

- Measure the cylinder bore "C" with a cylinder bore gauge.

### NOTE:

Measure the cylinder bore "C" in parallel to and at right angles to the crankshaft. Then, find the average of the measurements.



### POINTS DE DEPOSE

#### Piston

1. Déposer:
  - Circlip d'axe de piston ①
  - Axe de piston ②
  - Piston ③

#### N.B.:

- Avant de retirer le circlip d'axe de piston, couvrir le carter d'un chiffon propre pour empêcher le circlip de tomber dans le carter.
- Ebarber les alentours de gorge du circlip et d'orifice d'axe avant de retirer l'axe de piston. Si le circlip d'axe de piston est difficile à enlever même quand sa gorge a été ébarbée, se servir de l'extracteur d'axe de piston ④.



**Kit d'extracteur d'axe de piston:**  
YU-1304/90890-01304

#### Segment de piston

1. Déposer:
  - Segments de piston

#### N.B.:

Ecarter largement les becs tout en soulevant en même temps le segment de piston au-dessus de la couronne de piston comme montré sur l'illustration.

### CONTROLE

#### Cylindre et piston

1. Contrôler:
  - Parois de cylindre et de piston  
Rayures verticales → Remplacer le cylindre et le piston.
2. Mesurer:
  - Jeu entre piston et cylindre

#### Etapes de la mesure:

##### 1re étape:

- Mesurer l'alésage de cylindre "C" au moyen d'une jauge d'alésage de cylindre.

#### N.B.:

Mesurer l'alésage de cylindre "C" en parallèle et à angle droit par rapport au vilebrequin. Faire ensuite la moyenne des valeurs obtenues.

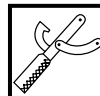
### AUSBAU

#### Kolben

1. Demontieren:
  - Kolbenbolzen-Sicherungsringe ①
  - Kolbenbolzen ②
  - Kolben ③

#### HINWEIS:

- Vor dem Ausbau der Kolbenbolzensicherung das Kurbelgehäuse mit einem sauberen Tuch oder Lappen abdecken, damit der Sicherungsring nicht hineinfallen kann.
- Vor der Demontage der Kolbenbolzen die Sicherungsring-Nuten und den Bereich um die Kolbenbolzenbohrung herum entgraten. Falls eine Kolbenbolzennut entgratet wurde, der Kolbenbolzen aber immer noch schwer zu demontieren ist, Kolbenbolzen-Ausbauwerkzeug ④ verwenden.



**Kolbenbolzen-Austreiber**  
YU-1304/90890-01304

#### Kolbenring

1. Demontieren:
  - Kolbenringe

#### HINWEIS:

Die Enden spreizen und zur gleichen Zeit den Kolbenring über den Kolbenboden heben, wie in der Abbildung gezeigt

### PRÜFUNG

#### Zylinder und Kolben

1. Kontrollieren:
  - Zylinderwandung und Kolbenhemd  
Riefen in Laufrichtung → Kolben und Zylinder erneuern.
2. Messen:
  - Kolbenlaufspiel

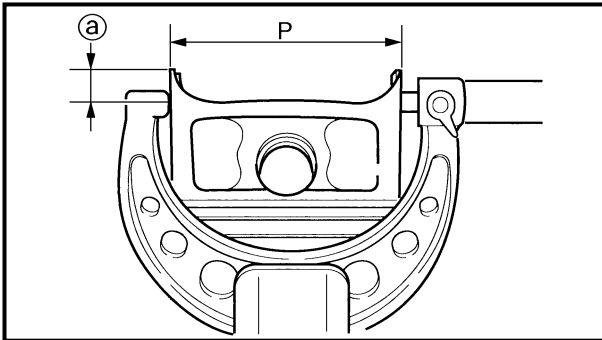
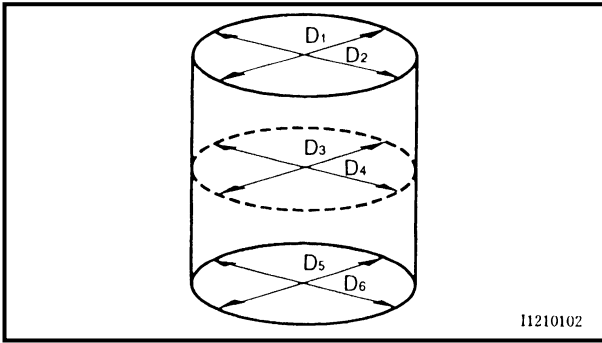
#### Arbeitsschritte


##### 1. Schritt

- Zylinderbohrung "C" mit einem Innenmikrometer messen.

#### HINWEIS:

Die Zylinderbohrung "C" parallel zum und im rechten Winkel zur Kurbelwelle messen. Danach den Durchschnitt der Messung bestimmen.

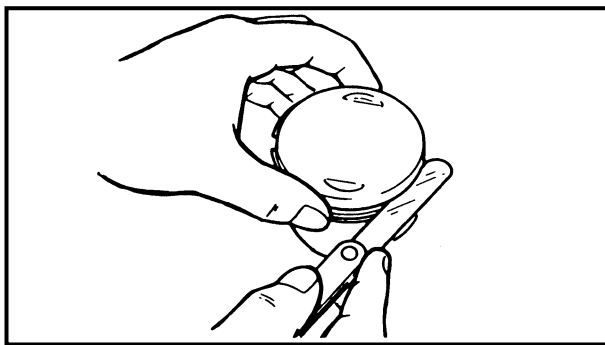


Cylinder bore "C"	47.000 ~ 47.005 mm (1.8504 ~ 1.8506 in)
Taper limit "T"	0.05 mm (0.002 in)
Out of round "R"	0.05 mm (0.002 in)
<b>"C" = Maximum D</b>	
<b>"T" = (Maximum D<sub>1</sub> or D<sub>2</sub>) – (Maximum D<sub>5</sub> or D<sub>6</sub>)</b>	
<b>"R" = (Maximum D<sub>1</sub>, D<sub>3</sub> or D<sub>5</sub>) – (Minimum D<sub>2</sub>, D<sub>4</sub> or D<sub>6</sub>)</b>	
<ul style="list-style-type: none"> <li>If out of specification, replace the cylinder, and replace the piston and piston rings as set.</li> </ul>	
<b>2nd step:</b>	
<ul style="list-style-type: none"> <li>Measure the piston skirt diameter "P" with a micrometer.</li> </ul>	
Ⓐ 4 mm (0.16 in) from the piston bottom edge.	
	<b>Piston size P</b>
<b>Standard</b>	<b>46.960 ~ 46.975 mm (1.8488 ~ 1.8494 in)</b>
<ul style="list-style-type: none"> <li>If out of specification, replace the piston and piston rings as a set.</li> </ul>	
<b>3rd step:</b>	
<ul style="list-style-type: none"> <li>Calculate the piston-to-cylinder clearance with following formula:</li> </ul>	
<b>Piston-to-cylinder clearance = Cylinder bore "C" – Piston skirt diameter "P"</b>	
	<b>Piston-to-cylinder clearance: 0.025 ~ 0.045 mm (0.0010 ~ 0.0018 in) &lt;Limit&gt;: 0.15 mm (0.0059 in)</b>
<ul style="list-style-type: none"> <li>If out of specification, replace the cylinder, and replace the piston and piston rings as set.</li> </ul>	



Alésage de cylindre "C"	47,000 à 47,005 mm (1,8504 à 1,8506 in)
Limite de conicité "T"	0,05 mm (0,002 in)
Ovalisation "R"	0,05 mm (0,002 in)
<b>"C" = maximum D</b>	
<b>"T" = (maximum D<sub>1</sub> ou D<sub>2</sub>) – (maximum D<sub>5</sub> ou D<sub>6</sub>)</b>	
<b>"R" = (maximum D<sub>1</sub>, D<sub>3</sub> ou D<sub>5</sub>) – (minimum D<sub>2</sub>, D<sub>4</sub> ou D<sub>6</sub>)</b>	
<ul style="list-style-type: none"> <li>• Si hors spécifications, réaliser ou remplacer le cylindre et remplacer le piston et ses segments.</li> </ul> <p><b>2e étape:</b></p> <ul style="list-style-type: none"> <li>• Mesurer le diamètre "P" de la jupe de piston à l'aide d'un micromètre.</li> <li>ⓐ 4 mm (0,16 in) du bord inférieur de piston</li> </ul>	
	<b>Taille de piston "P"</b>
<b>Standard</b>	<b>46,960 à 46,975 mm (1,8488 à 1,8494 in)</b>
<ul style="list-style-type: none"> <li>• Si hors spécifications, remplacer le piston et ses segments.</li> </ul> <p><b>3e étape:</b></p> <ul style="list-style-type: none"> <li>• Calculer l'écart entre le piston et le cylindre à l'aide de la formule suivante:</li> </ul>	
<b>Ecart piston – cylindre = alésage de cylindre "C" – diamètre de jupe de piston "P"</b>	
	<p><b>Ecart piston – cylindre:</b> 0,025 à 0,045 mm (0,0010 à 0,0018 in) &lt;Limite&gt;: 0,15 mm (0,0059 in)</p>
<ul style="list-style-type: none"> <li>• Si hors spécifications, remplacer le cylindre et remplacer le piston et ses segments.</li> </ul>	

Zylinderbohrung "C"	47,000–47,005 mm
Konizität "T"	0,05 mm
Unrundheit "R"	0,05 mm
<b>"C" = Max. D</b>	
<b>"T" = (Max. D<sub>1</sub> oder D<sub>2</sub>) – (Max. D<sub>5</sub> oder D<sub>6</sub>)</b>	
<b>"R" = (Max. D<sub>1</sub>, D<sub>3</sub> oder D<sub>5</sub>) – (Min. D<sub>2</sub>, D<sub>4</sub> oder D<sub>6</sub>)</b>	
<ul style="list-style-type: none"> <li>• Falls unvorschriftsmäßig, den Zylinder nachbohren oder erneuern und den Kolben sowie die Kolbenringe im Satz erneuern.</li> </ul> <p><b>2. Schritt</b></p> <ul style="list-style-type: none"> <li>• Kolbenschaftdurchmesser "P" mit einem Mikrometer messen.</li> <li>ⓐ 4 mm von der Kolben-Unterkante</li> </ul>	
	<b>Kolbenschaft- durchmesser "P"</b>
<b>Standard</b>	<b>46,960–46,975 mm</b>
<ul style="list-style-type: none"> <li>• Falls unvorschriftsmäßig, Kolben und Kolbenringe im Satz erneuern.</li> </ul> <p><b>3. Schritt</b></p> <ul style="list-style-type: none"> <li>• Kolbenlaufspiel nach der folgenden Formel berechnen:</li> </ul>	
<b>Kolbenlaufspiel = Zylinderbohrung "C" – Kolbenschaftdurchmesser "P"</b>	
	<p><b>Kolbenlaufspiel</b> 0,025–0,045 mm &lt;Grenzwert&gt; 0,15 mm</p>
<ul style="list-style-type: none"> <li>• Falls unvorschriftsmäßig, den Zylinder erneuern und Kolben sowie Kolbenringe im Satz erneuern.</li> </ul>	



### Piston ring

1. Measure:

- Ring side clearance

Use a feeler gauge.

Out of specification → Replace the piston and rings as a set.

#### NOTE:

Clean carbon from the piston ring grooves and rings before measuring the side clearance.

	Side clearance	
	Standard	Limit
Top ring	0.030 ~ 0.065 mm (0.0012 ~ 0.0026 in)	0.12 mm (0.005 in)
2nd ring	0.020 ~ 0.055 mm (0.0008 ~ 0.0022 in)	0.12 mm (0.005 in)

2. Position:

- Piston ring  
(in cylinder)

#### NOTE:

Insert a ring into the cylinder and push it approximately 5 mm (0.20 in) into the cylinder. Push the ring with the piston crown so that the ring will be at a right angle to the cylinder bore.

① 5 mm (0.20 in)

3. Measure:

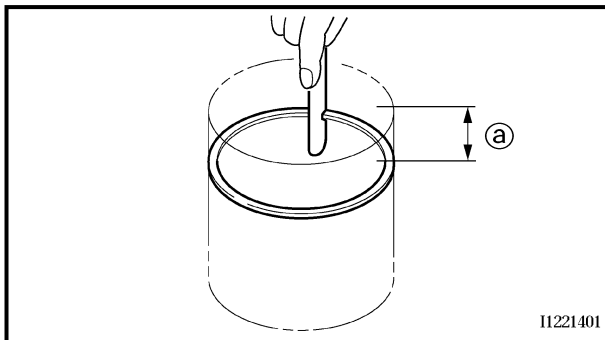
- Ring end gap

Out of specification → Replace.

#### NOTE:

You cannot measure the end gap on the expander spacer of the oil control ring. If the oil control ring rails show excessive gap, replace all three rings.

	End gap	
	Standard	Limit
Top ring	0.10 ~ 0.25 mm (0.004 ~ 0.010 in)	0.4 mm (0.016 in)
2nd ring	0.10 ~ 0.25 mm (0.004 ~ 0.010 in)	0.4 mm (0.016 in)
Oil ring	0.2 ~ 0.7 mm (0.01 ~ 0.03 in)	—



11221401



## Segment de piston

### 1. Mesurer:


- Jeu latéral du segment

Utiliser une jauge d'épaisseur.

Hors spécifications → Remplacer à la fois le piston et ses segments.

### N.B.:

Éliminer les dépôts de calamine des gorges de segment et des segments avant de mesurer le jeu latéral.

	Jeu latéral	
	Standard	Limite
Segment de feu	0,030 à 0,065 mm (0,0012 à 0,0026 in)	0,12 mm (0,005 in)
Segment d'étanchéité	0,020 à 0,055 mm (0,0008 à 0,0022 in)	0,12 mm (0,005 in)

### 2. Positionner:

- Segment de piston  
(dans le cylindre)

### N.B.:

Insérer un segment dans le cylindre et l'enfoncer à environ 5 mm (0,20 in) dans le cylindre. Pousser le segment avec la couronne de piston de sorte que le segment se trouve perpendiculairement par rapport à l'alésage de cylindre.

④ 5 mm (0,20 in)


### 3. Mesurer:

- Écartement des becs

Hors spécifications → Remplacer.

### N.B.:

Il est impossible de mesurer l'écartement des becs de la bague extensible du segment racleur d'huile. Si les rails du segment racleur d'huile sont sérieusement écartés, remplacer les trois segments.

	Écartement des becs	
	Standard	Limite
Segment de feu	0,10 à 0,25 mm (0,004 à 0,010 in)	0,4 mm (0,016 in)
Segment d'étanchéité	0,10 à 0,25 mm (0,004 à 0,010 in)	0,4 mm (0,016 in)
Segment racleur d'huile	0,2 à 0,7 mm (0,01 à 0,03 in)	—

## Kolbenring

### 1. Messen:


- Ringnutspiel

Fühlerlehre verwenden.

Unvorschriftsmäßig → Kolben (komplett) mit Kolbenringen erneuern.

### HINWEIS:

Vor der Messung des Ringnutspiels die Ölkohleablagerungen an Kolbenring und Ringnuten entfernen.

	Ringnutspiel	
	Standard	Grenzwert
1. Kompressionsring (Topring)	0,030–0,065 mm	0,12 mm
2. Kompressionsring	0,020–0,055 mm	0,12 mm

### 2. Montieren:

- Kolbenring  
(in Zylinderbohrung)

### HINWEIS:

Den Ring etwa 5 mm in den Zylinder hineinschieben. Dazu den Kolbenboden verwenden, damit der Ring rechtwinklig im Zylinder sitzt.

④ 5 mm


### 3. Messen:

- Stoßspiel

Unvorschriftsmäßig → Kolbenring erneuern.

### HINWEIS:

Das Stoßspiel der Ölabbstreifring-Expanderfeder kann nicht gemessen werden. Wenn die Spannringe starken Verschleiß aufweisen, müssen alle drei Ringe erneuert werden.

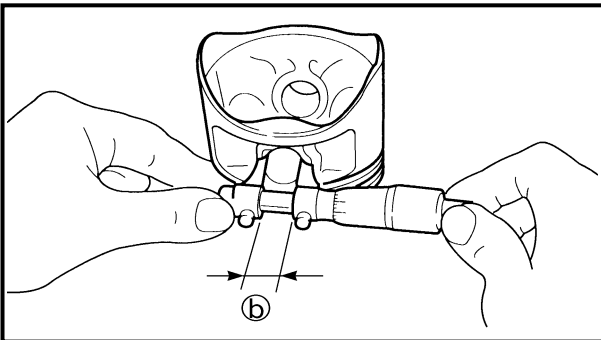
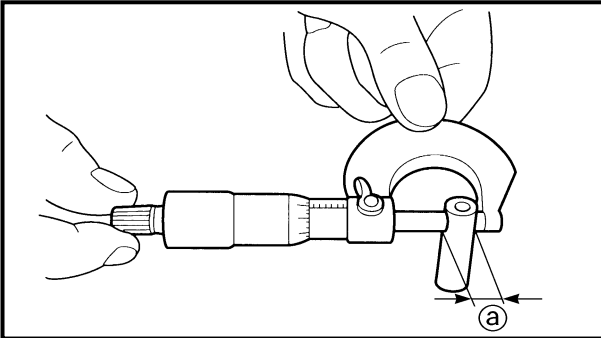
	Stoßspiel	
	Standard	Grenzwert
1. Kompressionsring (Topring)	0,10–0,25 mm	0,4 mm
2. Kompressionsring	0,10–0,25 mm	0,4 mm
Ölabstreifring	0,2–0,7 mm	—



## Piston pin

### 1. Inspect:

- Piston pin  
Blue discoloration/grooves →  
Replace, then inspect the lubrication system.



### 2. Measure:

- Piston pin outside diameter
- Piston pin bore inside diameter

#### Measurement steps:

- Measure the piston pin outside diameter (a).  
If out of specification, replace the piston pin



**Outside diameter (piston pin):**  
12.996 ~ 13.000 mm  
(0.5117 ~ 0.5118 in)  
<Limit>: 12.976 mm (0.5109 in)

- Measure the piston inside diameter (b).  
If out of specification, replace the piston.



**Inside diameter (piston):**  
13.002 ~ 13.013 mm  
(0.5119 ~ 0.5123 in)  
<Limit>: 13.045 mm (0.5136 in)

## ASSEMBLY AND INSTALLATION

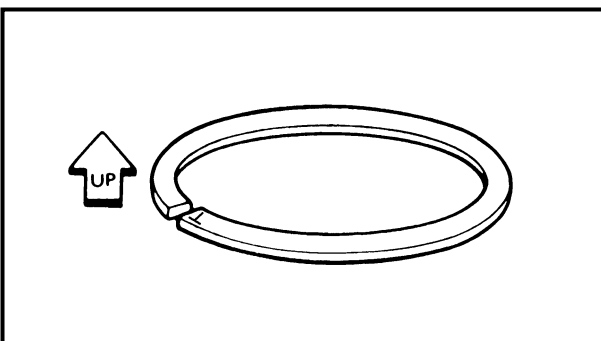
### Piston

#### 1. Install:

- Piston rings  
(onto the piston)

#### NOTE:

- Be sure to install the piston rings so that the manufacturer's marks or numbers are located on the upper side of the rings.
- Lubricate the piston and piston rings liberally with engine oil.







**Axe de piston**

1. Contrôler:
  - Axe de piston  
Décoloration bleue/gorges → Remplacer puis examiner le système de graissage.
  
2. Mesurer:
  - Diamètre extérieur d'axe de piston
  - Diamètre intérieur d'alésage d'axe de piston

<p><b>Etapes de la mesure:</b></p> <ul style="list-style-type: none"> <li>● Mesurer le diamètre extérieur (a) de l'axe de piston. S'il n'est pas conforme aux spécifications, remplacer l'axe de piston.</li> </ul>	
	<p><b>Diamètre extérieur (axe de piston):</b>  <b>12,996 à 13,000 mm</b>  <b>(0,5117 à 0,5118 in)</b>                  &lt;Limite&gt;: 12,976 mm (0,5109 in)</p>
<ul style="list-style-type: none"> <li>● Mesurer le diamètre intérieur de l'axe de piston (b). Si le jeu n'est pas conforme aux spécifications, remplacer le piston.</li> </ul>	
	<p><b>Diamètre intérieur de piston:</b>  <b>13,002 à 13,013 mm</b>  <b>(0,5119 à 0,5123 in)</b>                  &lt;Limite&gt;: 13,045 mm (0,5136 in)</p>

**Kolbenbolzen**

1. Kontrollieren:
  - Kolbenbolzen  
Blaufärbung/Riefen → Erneuern und Schmiersystem überprüfen.
  
2. Messen:
  - Kolbenstift-Außendurchmesser
  - Kolbenstiftbohrung-Innendurchmesser

<p><b>Arbeitsschritte</b></p> <ul style="list-style-type: none"> <li>● Kolbenbolzen-Außendurchmesser messen (a). Werden die Grenzwerte überschritten, den Kolbenbolzen erneuern.</li> </ul>	
	<p><b>Außendurchmesser (Kolbenbolzen)</b>  <b>12,996–13,000 mm</b>                  &lt;Grenzwert&gt; 12,976 mm</p>
<ul style="list-style-type: none"> <li>● Kolbenbolzenaugen-Durchmesser messen (b). Werden die Grenzwerte überschritten, den Kolben erneuern.</li> </ul>	
	<p><b>Innendurchmesser (Kolbenbolzenauge)</b>  <b>13,002–13,013 mm</b>                  &lt;Grenzwert&gt; 13,045 mm</p>

**ASSEMBLAGE ET MONTAGE**

**Piston**

1. Monter:
  - Segments de piston  
(sur le piston)

**N.B.:**

- S'assurer d'installer les segments de piston de sorte que les repères ou numéros du constructeur se trouvent sur le côté supérieur des segments.
- Lubrifier généreusement le piston et les segments avec de l'huile moteur.

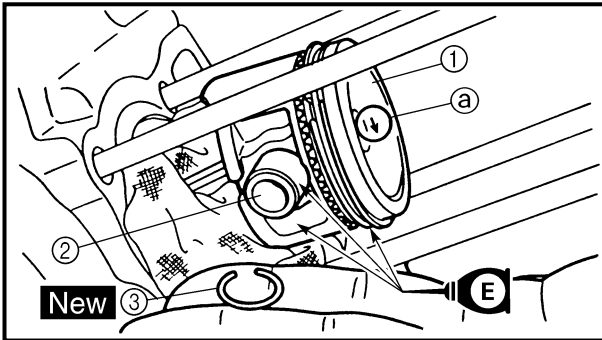
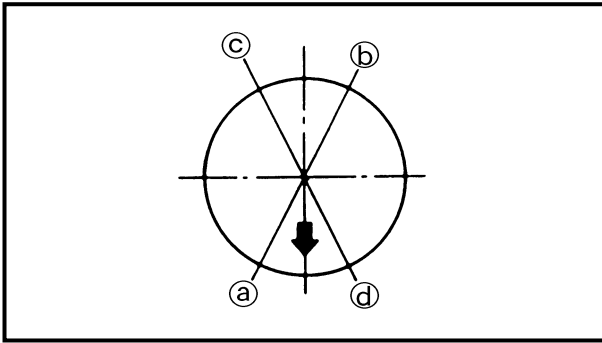
**ZUSAMMENBAU UND MONTAGE**

**Kolben**

1. Montieren:
  - Kolbenringe  
(auf den Kolben)

**HINWEIS:**

- Die Kolbenringe so montieren, daß die Herstellerangaben nach oben weisen.
- Kolben und Kolbenringe reichlich mit Motoröl schmieren.



## 2. Position:

- Top ring
- 2nd ring
- Oil ring

Offset the piston ring end gaps as shown.

- Ⓐ Top ring end
- Ⓑ Oil ring end (lower)
- Ⓒ Oil ring end (upper)
- Ⓓ 2nd ring end

## 3. Install:

- Piston ①
- Piston pin ②
- Piston pin clips ③ **New**

**NOTE:**

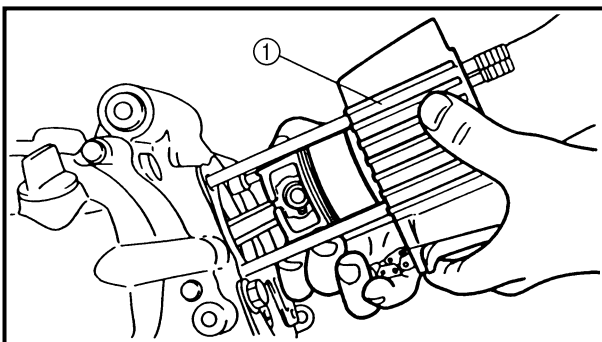
- Apply engine oil onto the piston pin, piston ring and piston.
- Be sure that the arrow mark Ⓐ on the piston points to the exhaust side of the engine.
- Before installing the piston pin clip, cover the crankcase with a clean rag to prevent the piston pin clip from falling into the crankcase.

## 4. Lubricate:

- Piston
- Piston rings
- Cylinder

**NOTE:**

Apply a liberal coating of engine oil.

**Cylinder**

## 1. Install:

- Dowel pins
- Gasket **New**
- Cylinder ①

**NOTE:**

Install the cylinder with one hand while compressing the piston rings with the other hand.

**CAUTION:**

- Be careful not to damage the timing chain damper during installation.
- Pass the timing chain through the timing chain cavity.



### 2. Positionner:

- Segment de feu
- Segment d'étanchéité
- Segment racleur d'huile

Décaler les becs de segment comme illustré.

- Ⓐ Becs du segment de feu
- Ⓑ Becs du segment racleur d'huile (rail intérieur)
- Ⓒ Becs du segment racleur d'huile (rail supérieur)
- Ⓓ Becs du segment d'étanchéité

### 3. Monter:

- Piston ①
- Axe de piston ②
- Circlips d'axe de piston ③ **New**

#### N.B.:

- Appliquer de l'huile moteur sur l'axe de piston, le segment de piston et le piston.
- S'assurer que la flèche Ⓐ sur le piston soit orientée vers le côté échappement du moteur.
- Avant d'installer le circlip d'axe de piston, couvrir le carter avec un chiffon propre pour éviter que le circlip d'axe de piston tombe dans le carter.

### 4. Lubrifier:

- Piston
- Segments de piston
- Cylindre

#### N.B.:

Appliquer une bonne couche d'huile moteur.

### Cylindre

#### 1. Monter:

- Goujons
- Joint **New**
- Cylindre ①

#### N.B.:

Installer le cylindre d'une main tout en comprimant les segments de l'autre main.

#### ATTENTION:

- Prendre soin de ne pas endommager l'amortisseur de chaîne de distribution pendant l'installation.
- Faire passer la chaîne de distribution à travers la cavité de chaîne de distribution.

### 2. Montieren:

- 1. Kompressionsring (Topping)
- 2. Kompressionsring
- Ölabstreifring

Ringstöße laut Abbildung versetzen.

- Ⓐ Ringstoß (1. Kompressionsring)
- Ⓑ Ringstoß (Ölabstreifring unten)
- Ⓒ Ringstoß (Ölabstreifring oben)
- Ⓓ Ringstoß (2. Kompressionsring)

### 3. Montieren:

- Kolben ①
- Kolbenbolzen ②
- Kolbenbolzen-Sicherungsring ③ **New**

#### HINWEIS:

- Kolbenbolzen, Kolbenringe und Kolben mit Motoröl schmieren.
- Die Pfeilmarkierung Ⓐ auf dem Kolben muß zur Auslaßseite weisen.
- Vor dem Einbau des Kolbenbolzen-Sicherungsringes das Kurbelgehäuse mit einem sauberen Tuch abdecken, damit der Sicherungsring nicht in das Kurbelgehäuse fallen kann.

### 4. Schmieren:

- Kolben
- Kolbenringe
- Zylinder

#### HINWEIS:

Motoröl reichlich auftragen.

### Zylinder

#### 1. Montieren:

- Paßhülsen
- Dichtung **New**
- Zylinder ①

#### HINWEIS:

Den Zylinder mit einer Hand einbauen, mit der anderen die Kolbenringe zusammendrücken.

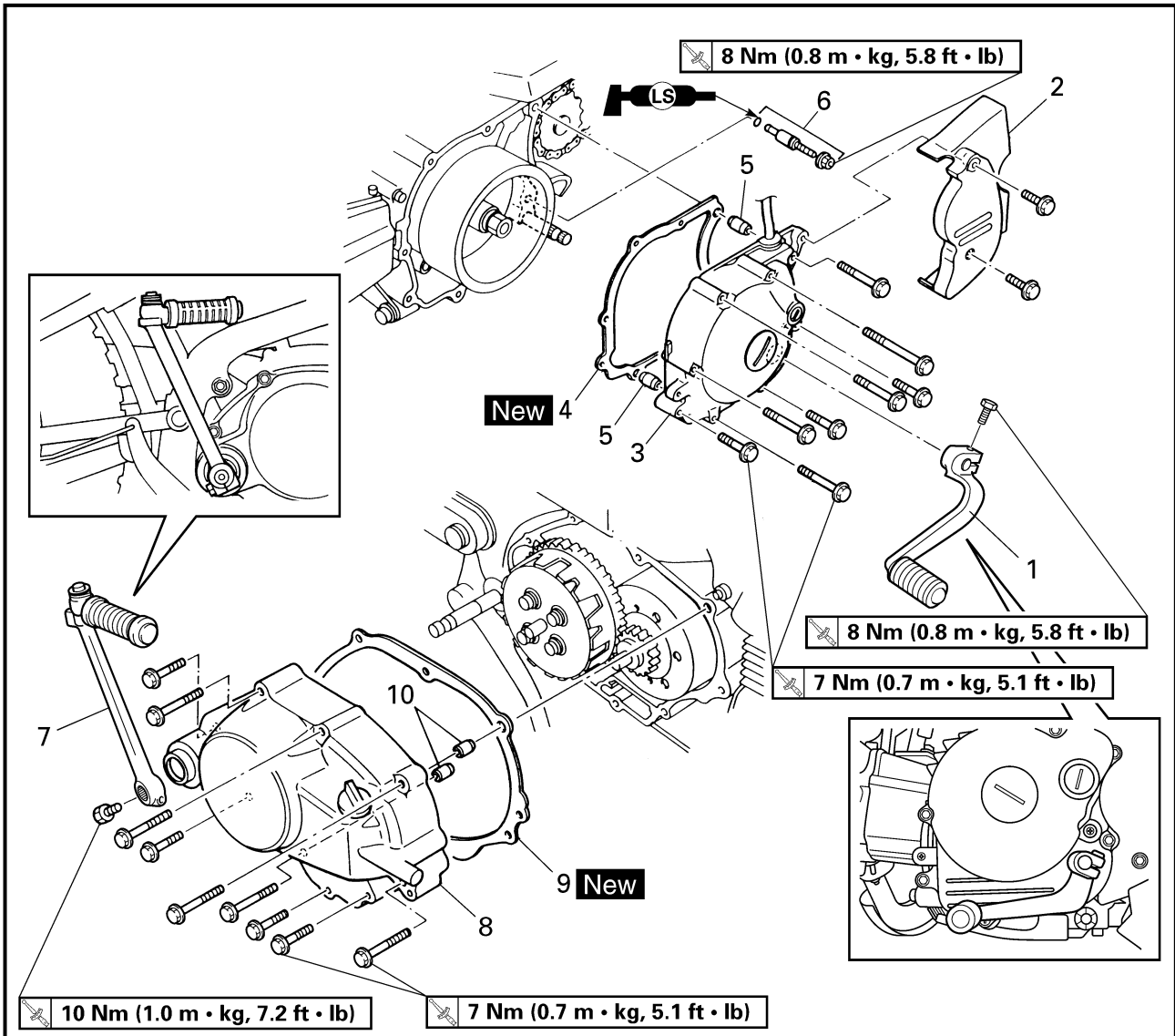
#### ACHTUNG:

- Den Steuerkettendämpfer bei der Montage nicht beschädigen.
- Die Steuerkette durch den Steuerkettschacht führen.



CLUTCH

CRANKCASE COVER (LEFT AND RIGHT)



Extent of removal:

① Crankcase cover (left) removal

② Crankcase cover (right) removal

Extent of removal	Order	Part name	Q'ty	Remarks
Preparation for removal		<b>CRANKCASE COVER (LEFT AND RIGHT) REMOVAL</b>		Refer to "ENGINE OIL REPLACEMENT" section in the CHAPTER 3.
		Drain the engine oil.		
<div style="display: flex; align-items: center;"> <div style="margin-right: 20px;"> <p>↑</p> <p>①</p> <p>↓</p> </div> <div style="margin-right: 20px;"> <p>↑</p> <p>②</p> <p>↓</p> </div> </div>	1	Shift pedal	1	
	2	Drive sprocket cover	1	
	3	Crankcase cover (left)	1	
	4	Gasket	1	
	5	Dowel pin	2	
	6	Clutch adjusting screw	1	
	7	Kick crank	1	
	8	Crankcase cover (right)	1	
	9	Gasket	1	
	10	Dowel pin	2	



**EMBRAYAGE**



**DEMI-CARTERS (GAUCHE ET DROIT)**

Organisation de la dépose:

① Dépose du demi-carter (gauche)

② Dépose du demi-carter (droit)

Organisation de la dépose	Ordre	Nom de pièce	Qté	Remarques
Préparation à la dépose		<b>DEPOSE DES DEMI-CARTERS (GAUCHE ET DROIT)</b>		
		Vidanger l'huile moteur.		Se reporter à la section "CHANGEMENT DE L'HUILE DE MOTEUR" au CHAPITRE 3.
	1	Pédale de sélection	1	
	2	Cache de pignon menant	1	
	3	Demi-carter (gauche)	1	
	4	Joint	1	
	5	Goujon	2	
	6	Vis de réglage d'embrayage	1	
	7	Pédale de kick	1	
	8	Demi-carter (droite)	1	
	9	Joint	1	
	10	Goujon	2	

**KUPPLUNG**



**Kurbelgehäusedeckel (links und rechts)**

Demontage-Arbeiten:

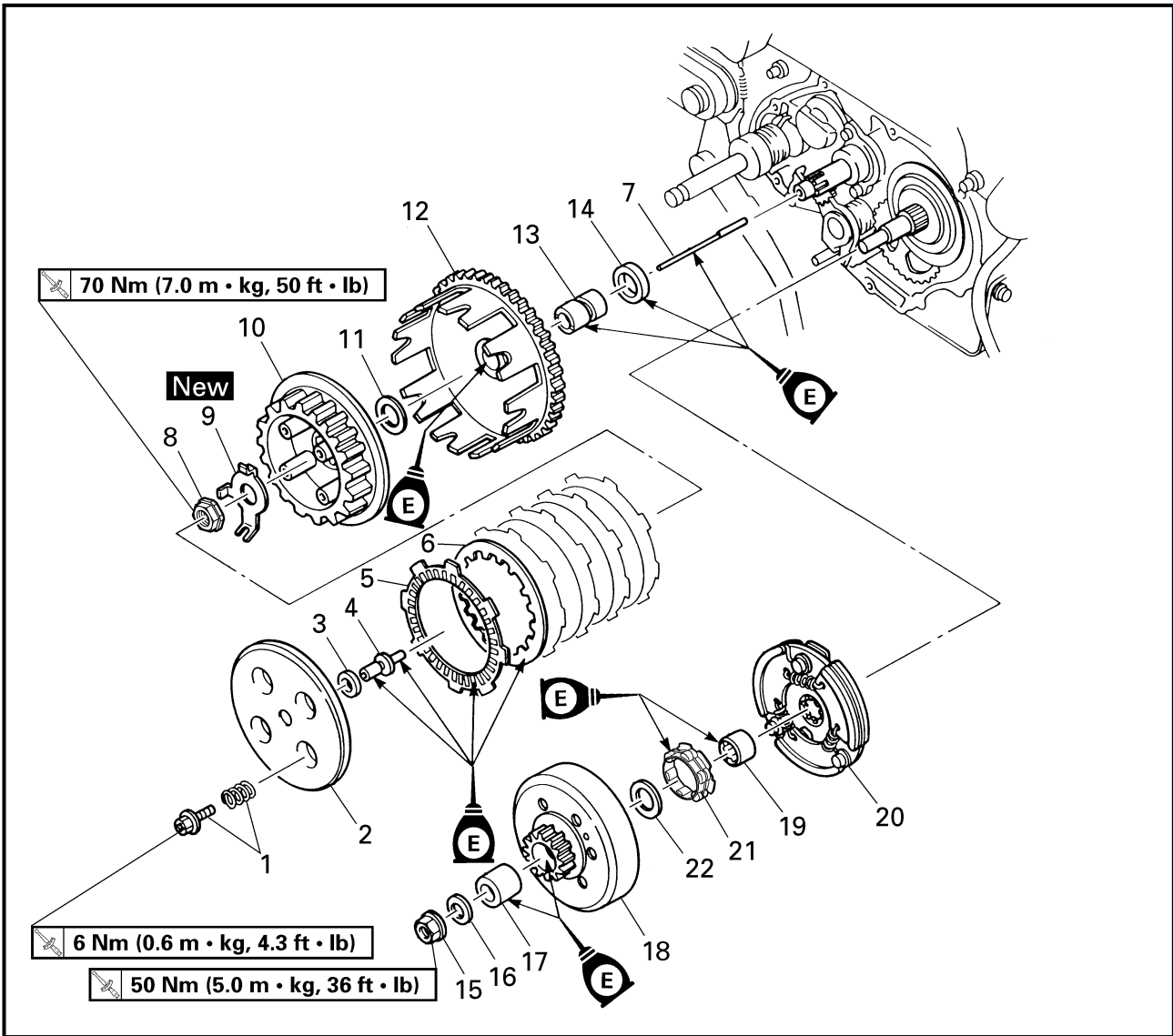
① Kurbelgehäusehälfte links demontieren

② Kurbelgehäusehälfte rechts demontieren

Demontage-Arbeiten	Reihenfolge	Bauteil	Anz.	Bemerkungen
Vorbereitung für den Ausbau		<b>KURBELGEHÄUSEHÄLFTEN (LINKS UND RECHTS) DEMONTIEREN</b>		
		Motoröl ablassen.		Siehe unter "MOTORÖL WECHSELN" im KAPITEL 3.
	1	Fußbremshebel	1	
	2	Antriebsritzel-Abdeckung	1	
	3	Kurbelgehäusedeckel (links)	1	
	4	Dichtung	1	
	5	Paßstift	2	
	6	Kupplungseinstellschraube	1	
	7	Kickstarterhebel	1	
	8	Kurbelgehäusedeckel (rechts)	1	
	9	Dichtung	1	
	10	Paßstift	2	



CLUTCH



Extent of removal:

- ① Friction plate and clutch plate removal
- ② Clutch housing removal
- ③ Primary clutch removal

Extent of removal	Order	Part name	Q'ty	Remarks
		<b>CLUTCH REMOVAL</b>		
↑	1	Bolt/clutch spring	4/4	Use special tool. Refer to "REMOVAL POINTS".
↑	2	Pressure plate	1	
↑	3	Washer	1	
① ↓	4	Push rod #1	1	
	5	Friction plate	5	
	6	Clutch plate	4	
	7	Push rod #2	1	
	8	Clutch boss nut	1	
	9	Lock washer	1	
	10	Clutch boss	1	
	11	Washer	1	
	12	Clutch housing	1	



### EMBAYAGE



Organisation de la dépose:

- ① Dépose des disques de friction et des disques d'embrayage    ② Dépose du carter d'embrayage  
③ Dépose de embrayage primaire

Organisation de la dépose	Ordre	Nom de pièce	Qté	Remarques
	<b>DEPOSE DE L'EMBAYAGE</b>			
	1	Boulon/ressort d'embrayage	4/4	Utiliser un outil spécial. Se reporter à "POINTS DE DEPOSE".
	2	Plateau de pression	1	
	3	Rondelle	1	
	4	Tige de commande n°1	1	
	5	Disque de friction	5	
	6	Disque d'embrayage	4	
	7	Tige de commande n°2	1	
	8	Ecrou de noix d'embrayage	1	
	9	Rondelle d'arrêt	1	
	10	Noix d'embrayage	1	
	11	Rondelle	1	
12	Cloche d'embrayage	1		

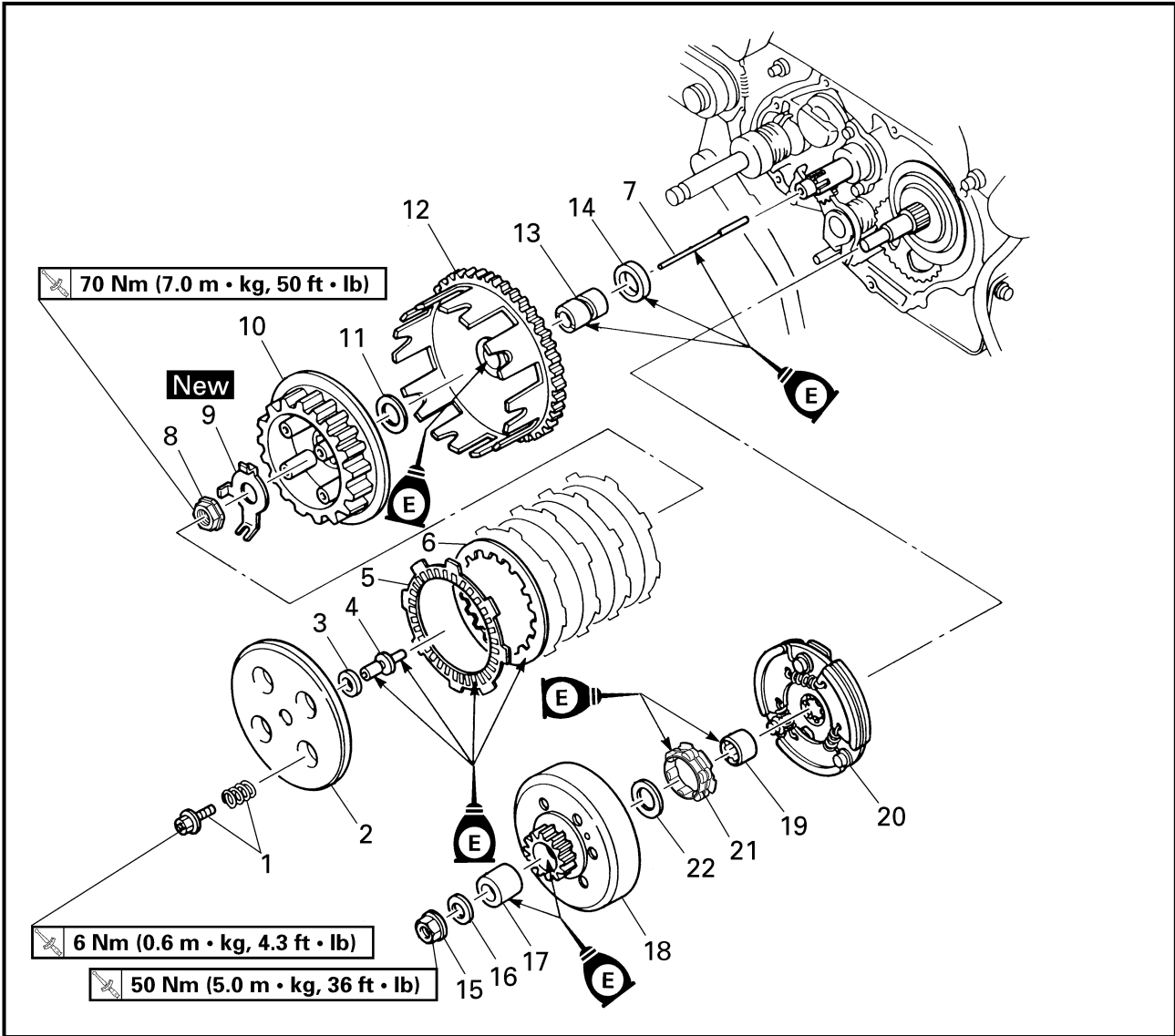
### KUPPLUNG



Demontage-Arbeiten:

- ① Reib- u. Stahlscheiben demontieren    ② Kupplungsgehäuse demontieren  
③ Primärkupplung demontieren

Demontage-Arbeiten	Reihenfolge	Bauteil	Anz.	Bemerkungen
	<b>KUPPLUNG DEMONTIEREN</b>			
	1	Schraube/Kupplungsfeder	4/4	Spezialwerkzeug verwenden. Siehe unter "AUSBAU".
	2	Druckplatte	1	
	3	Unterlegscheibe	1	
	4	Druckstange Nr. 1	1	
	5	Reibscheibe	5	
	6	Stahlscheibe	4	
	7	Druckstange Nr. 2	1	
	8	Hutmutter	1	
	9	Sicherungsscheibe	1	
	10	Kupplungsnahe	1	
	11	Unterlegscheibe	1	
12	Kupplungskorb	1		



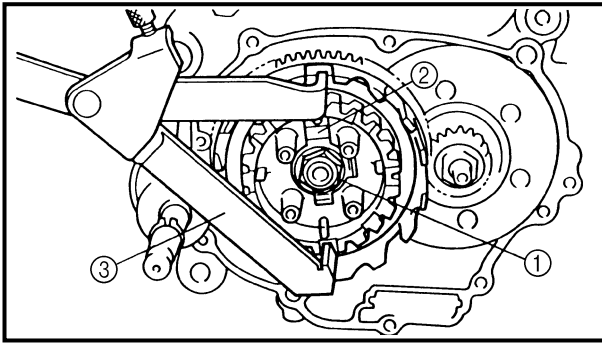
Extent of removal	Order	Part name	Q'ty	Remarks
	13	Spacer	1	Use special tool. Refer to "REMOVAL POINTS".
	14	Spacer	1	
	15	Primary clutch nut	1	
	16	Washer	1	
	17	Spacer	1	
	18	Primary clutch housing	1	
	19	Primary clutch boss	1	
	20	Clutch carrier	1	
	21	One-way clutch assembly	1	
	22	Washer	1	





Organisation de la dépose	Ordre	Nom de pièce	Qté	Remarques
	13	Entretoise	1	Utiliser un outil spécial. Se reporter à "POINTS DE DEPOSE".
	14	Entretoise	1	
	15	Ecrou d'embrayage primaire	1	
	16	Rondelle	1	
	17	Entretoise	1	
	18	Cloche d'embrayage primaire	1	
	19	Noix d'embrayage primaire	1	
	20	Support d'embrayage	1	
	21	Ensemble embrayage unidirectionnel	1	
	22	Rondelle	1	

Demontage-Arbeiten	Reihenfolge	Bauteil	Anz.	Bemerkungen
	13	Distanzstück	1	Spezialwerkzeug verwenden. Siehe unter "AUSBAU".
	14	Distanzstück	1	
	15	Mutter	1	
	16	Unterlegscheibe	1	
	17	Distanzstück	1	
	18	Primärkupplungskorb	1	
	19	Primärkupplungsnahe	1	
	20	Kupplungskorb	1	
	21	Ausrücklager	1	
	22	Unterlegscheibe	1	



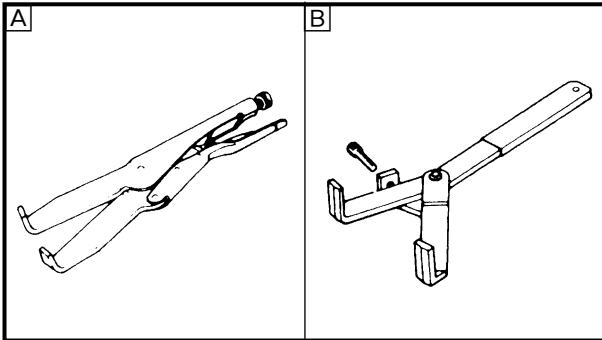
**REMOVAL POINTS**

**Clutch boss**

1. Remove:
  - Clutch boss nut ①
  - Lock washer ②
  - Clutch boss

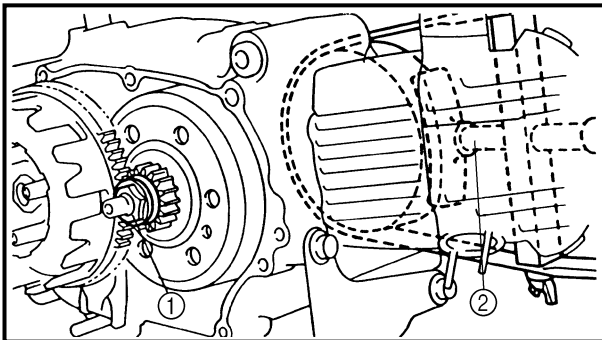
**NOTE:**

Straighten the lock washer tab and use the clutch holding tool ③ to hold the clutch boss.



	<p><b>Clutch holding tool:</b>  <b>YM-91042/90890-04086</b></p>
--	---

- Ⓐ For USA and CDN
- Ⓑ Except for USA and CDN



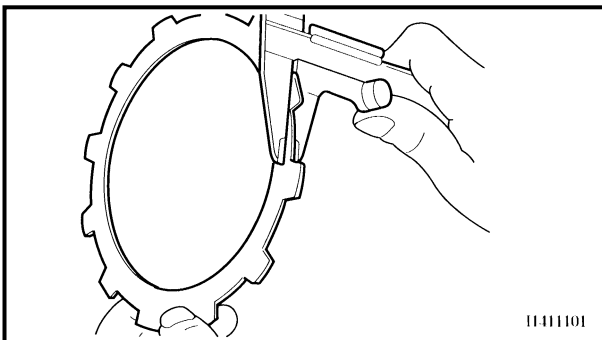
**Primary clutch**

1. Remove:
  - Primary clutch nut ①

**NOTE:**

Loosen the nut while holding the magnet rotor with the sheave holder ②.

	<p><b>Sheave holder:</b>  <b>YS-1880-A/90890-01701</b></p>
--	--



**INSPECTION**

EC484500

**Friction plate**

1. Measure:
  - Friction plate thickness

Out of specification → Replace friction plate as a set.  
 Measure at all four points.

<b>Friction plate thickness</b>	
Standard	Limit
<b>2.7 ~ 2.9 mm</b> <b>(0.106 ~ 0.114 in)</b>	<b>2.6 mm</b> <b>(0.102 in)</b>



**POINTS DE DEPOSE**

**Noix d'embrayage**

1. Déposer:
  - Ecou <sup>①</sup>
  - Rondelle-frein <sup>②</sup>
  - Noix d'embrayage

**N.B.:** \_\_\_\_\_  
Redresser la rondelle-frein et utiliser l'outil de poignée d'embrayage <sup>③</sup> pour maintenir la noix d'embrayage.



**Outil de maintien d'embrayage:  
YM-91042/90890-04086**

- Pour les USA et le CDN
- Excepté pour les USA et le CDN

**AUSBAU**

**Kupplungsnahe**

1. Demontieren:
  - Mutter <sup>①</sup>
  - Sicherungsscheibe <sup>②</sup>
  - Kupplungsnahe

**HINWEIS:** \_\_\_\_\_  
Die Sicherungsscheibe gerade biegen und die Kupplungsnahe mit dem Universal-Kupplungshalter <sup>③</sup> gegenhalten.



**Universal-Kupplungshalter  
YM-91042/90890-04086**

- Nur USA und CDN
- Nicht USA und CDN

**Embrayage primaire**

1. Déposer:
  - Ecou d'embrayage primaire <sup>①</sup>

**N.B.:** \_\_\_\_\_  
Desserrer l'écrou tout en immobilisant le rotor du volant magnétique à l'aide de la clé à sangle <sup>②</sup>.



**Clé à sangle:  
YS-1880-A/90890-01701**

**CONTROLE**

**Disques de friction**

1. Mesurer:
  - Epaisseur des disques de friction  
Hors-spécification → Changer tous les disques de friction.  
Mesurer chaque disque en quatre endroits.



**Epaisseur de disque de friction**

Standard	Limite
2,7 à 2,9 mm (0,106 à 0,114 in)	2,6 mm (0,102 in)

**Primärkupplung**

1. Demontieren:
  - Mutter <sup>①</sup>

**HINWEIS:** \_\_\_\_\_  
Beim Lösen der Mutter den Lichtmaschinenrotor mit dem Rotorhalter <sup>②</sup> festhalten.



**Kupplungskorb-Halter  
YS-1880-A/90890-01701**

**PRÜFUNG**

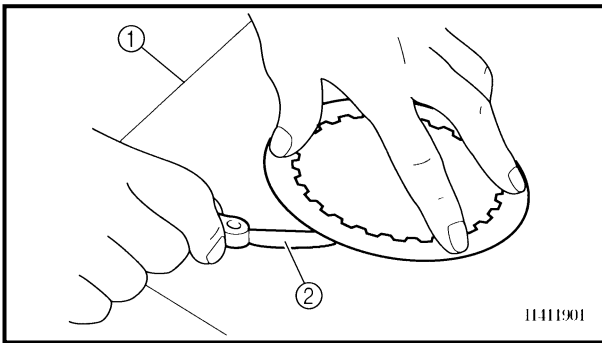
**Reibscheiben**

1. Messen:
  - Reibscheibenstärke  
Unvorschriftsmäßig → Die Reibscheiben im Satz erneuern.  
Die Reibscheiben an vier Stellen messen.



**Reibscheibenstärke**

Standard	Grenzwert
2,7–2,9 mm	2,6 mm



11411901

EC484600

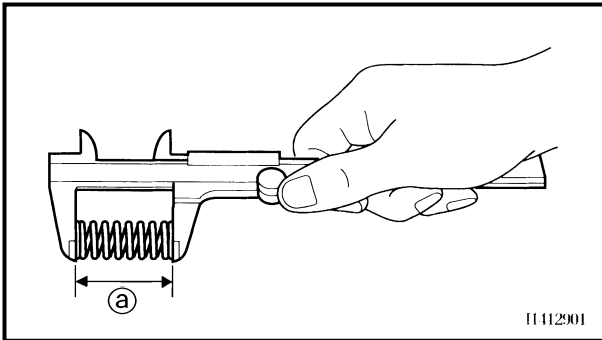
**Clutch plate**

1. Measure:

- Clutch plate warpage  
Out of specification → Replace clutch plate as a set.  
Use a surface plate ① and thickness gauge ②.



**Warp limit:**  
**0.2 mm (0.008 in)**



11412901

EC484400

**Clutch spring**

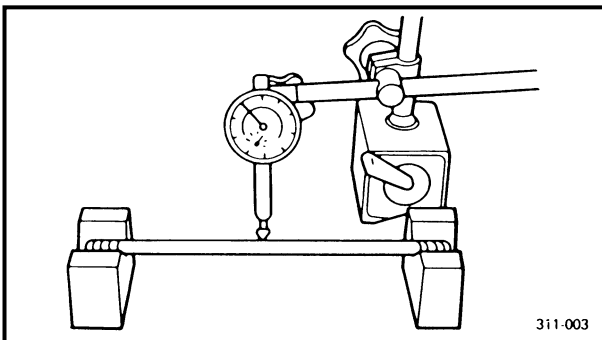
1. Measure:

- Clutch spring free length (a)  
Out of specification → Replace springs as a set.



**Clutch spring free length**

Standard	Limit
26.2 mm (1.03 in)	24.2 mm (0.95 in)



311-003

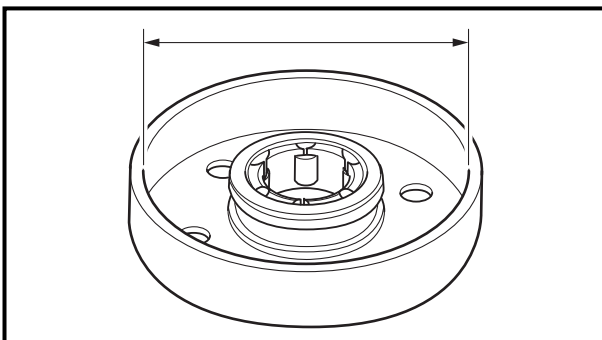
**Push rod**

1. Measure:

- Push rod #2 bend  
Out of specification → Replace.



**Bending limit:**  
**0.5 mm (0.02 in)**



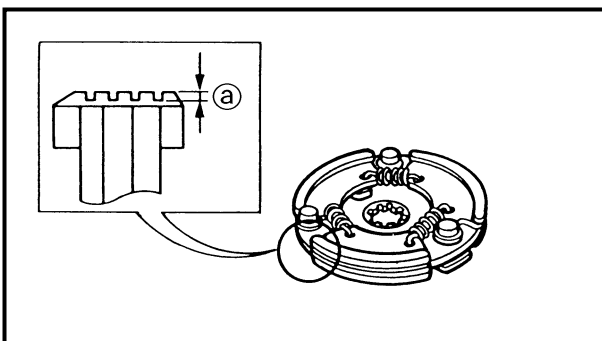
**Primary clutch**

1. Measure:

- Primary clutch housing inside diameter  
Out of specification → Replace.



**Primary clutch housing inside diameter:**  
**105 mm (4.13 in)**  
**<Limit>: 106 mm (4.17 in)**



2. Measure:

- Clutch shoe groove depth (a)  
Out of specification → Replace.



**Clutch shoe groove depth:**  
**1.0 ~ 1.3 mm (0.039 ~ 0.051 in)**  
**<Limit>: 0.1 mm (0.004 in)**



**Disques d'embrayage**

- Mesurer:
  - Voile de disque d'embrayage  
Hors-spécification → Changer tous les disques d'embrayage.  
Utiliser une plaque à surfacer ① et une jauge d'épaisseur ②.

	<b>Limite de déformation:</b> <b>0,2 mm (0,008 in)</b>
--	---

**Ressorts d'embrayage**

- Mesurer:
  - Longueur libre de ressort d'embrayage ③  
Hors spécification → Changer tous les ressorts.

	<b>Longueur libre de ressort d'embrayage</b>	
	<b>Standard</b>	<b>Limite</b>
	<b>26,2 mm (1,03 in)</b>	<b>24,2 mm (0,95 in)</b>

**Tige de commande**

- Mesurer:
  - Déformation (tige de commande n°2)  
Hors spécifications → Remplacer.

	<b>Limite de déformation:</b> <b>0,5 mm (0,02 in)</b>
--	--

**Embrayage primaire**

- Mesurer:
  - Diamètre intérieur de cloche d'embrayage primaire  
Hors spécifications → Remplacer.

	<b>Diamètre intérieur de cloche d'embrayage primaire:</b> <b>105 mm (4,13 in)</b> <Limite>: <b>106 mm (4,17 in)</b>
--	---

- Mesurer:
  - Profondeur de gorge de garniture d'embrayage ④  
Hors spécifications → Remplacer.

	<b>Profondeur de gorge de garniture d'embrayage:</b> <b>1,0 à 1,3 mm (0,039 à 0,051 in)</b> <Limite>: <b>0,1 mm (0,004 in)</b>
--	--

**Kupplungsscheiben**

- Messen:
  - Verzug der Kupplungsscheiben  
Unvorschriftsmäßig → Kupplungsscheiben im Satz erneuern.  
Eine Richtplatte ① und eine Fühlerlehre ② verwenden.

	<b>Grenzwert</b> <b>0,2 mm</b>
--	-----------------------------------

**Kupplungsfeder**

- Messen:
  - Ungespannte Länge der Kupplungsfeder ⑤  
Unvorschriftsmäßig → Die Feder im Satz erneuern.

	<b>Ungespannte Länge der Kupplungsfeder</b>	
	<b>Standard</b>	<b>Grenzwert</b>
	<b>26,2 mm</b>	<b>24,2 mm</b>

**Druckstange**

- Messen:
  - Verzug (Druckstange Nr. 2)  
Unvorschriftsmäßig → Erneuern.

	<b>Druckstangen-Verzugsgrenze</b> <b>0,5 mm</b>
--	--

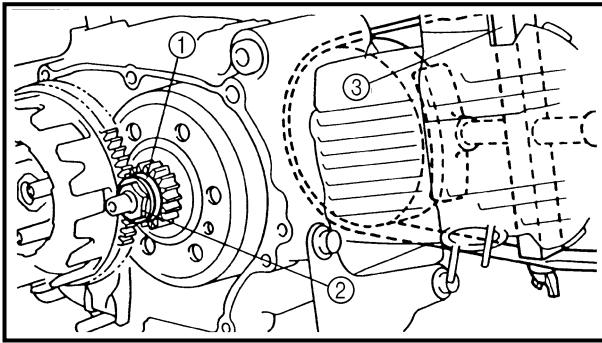
**Primärkupplung**

- Messen:
  - Primärkupplungsgehäuse-Innendurchmesser  
Unvorschriftsmäßig → Erneuern.

	<b>Primärkupplungsgehäuse-Innendurchmesser</b> <b>105 mm</b> <Grenzwert> <b>106 mm</b>
--	--

- Messen:
  - Tiefe ⑥ der Kupplungsbelag-Nut  
Unvorschriftsmäßig → Erneuern.

	<b>Tiefe der Kupplungsbelag-Nut</b> <b>1,0–1,3 mm</b> <Grenzwert> <b>0,1 mm</b>
--	---

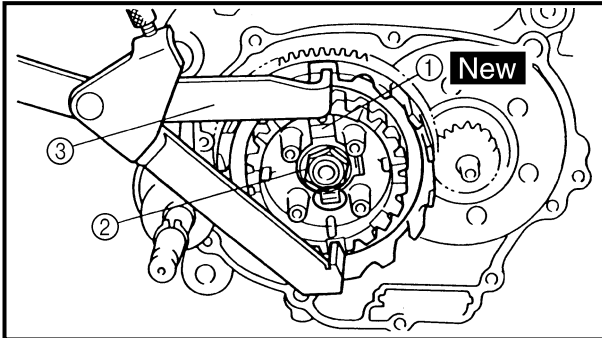
**ASSEMBLY AND INSTALLATION****Primary clutch**

1. Install:
  - Washer ①
  - Nut (primary clutch) ②

50 Nm (5.0 m · kg, 36 ft · lb)

**NOTE:**

Tighten the nut while holding the magnetorotor with the sheave holder ③.



**Sheave holder:**  
YS-1880-A/90890-01701

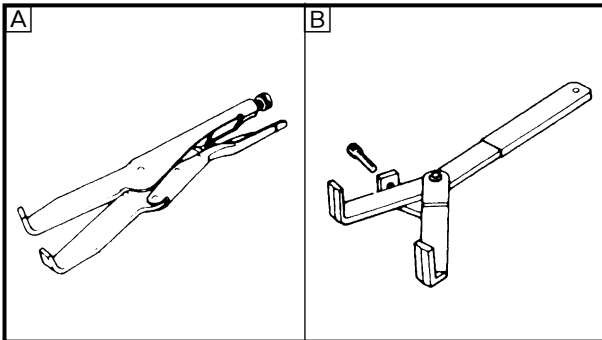
**Clutch**

1. Install:
  - Lock washer ① **New**
  - Nut (clutch boss) ②

70 Nm (7.0 m · kg, 50 ft · lb)

**NOTE:**

Use the clutch holding tool ③ to hold the clutch boss.



**Clutch holding tool:**  
YM-91042/90890-04086

A For USA and CDN

B Except for USA and CDN

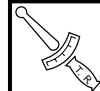
2. Bend:
  - Lock washer tab

**Clutch release adjustment**

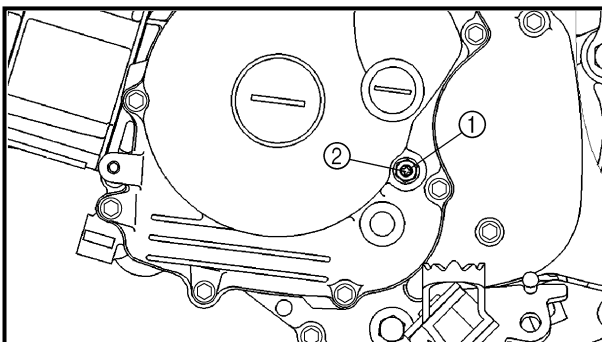
1. Adjust:
  - Clutch release

**Adjustment steps:**

- Loosen the locknut ①.
- Turn in the adjuster ② until it is lightly seated.
- Turn out by 1/8 turn.
- Tighten the locknut.



**Locknut:**  
8 Nm (0.8 m · kg, 5.8 ft · lb)





**ASSEMBLAGE ET MONTAGE**

**Embrayage primaire**

1. Installer:
  - Rondelle ①
  - Ecrou (embrayage primaire) ②

**50 Nm (5,0 m · kg, 36 ft · lb)**

**N.B.:** \_\_\_\_\_  
Serrer l'écrou tout en immobilisant le rotor du volant magnétique à l'aide de la clé à sangle ③.

	<b>Clé à sangle: YS-1880-A/90890-01701</b>
--	--

**Embrayage**

1. Monter:
  - Rondelle-frein ① **New**
  - Ecrou (noix d'embrayage) ②

**70 Nm (7,0 m · kg, 50 ft · lb)**

**N.B.:** \_\_\_\_\_  
Utiliser le support d'embrayage ③ pour maintenir la noix d'embrayage.

	<b>Outil de maintien d'embrayage: YM-91042/90890-04086</b>
--	--

- Pour les USA et le CDN
- Excepté pour les USA et le CDN

2. Plier:
  - Onglet de rondelle d'arrêt

**Réglage du débrayage**

1. Régler:
  - Débrayage

<b>Etapas de la mesure :</b>	
<ul style="list-style-type: none"> <li>● Desserrer le contre-écrou ①.</li> <li>● Visser le régleur ② jusqu'à ce qu'il soit légèrement en contact.</li> <li>● Dévisser de 1/8ème de tour.</li> <li>● Serrer le contre-écrou.</li> </ul>	
	<b>Contre-écrou : 8 Nm (0,8 m · kg, 5,8 ft · lb)</b>

**ZUSAMMENBAU UND MONTAGE**

**Primärkupplung**

1. Montage:
  - Unterlegscheibe ①
  - Mutter (Primärkupplung) ②

**50 Nm (5,0 m · kg)**

**HINWEIS:** \_\_\_\_\_  
Beim Festziehen der Mutter den Lichtmaschinenrotor mit dem Rotorhalter ③ festhalten.

	<b>Kupplungskorb-Halter YS-1880-A/90890-01701</b>
--	---

**Kupplung**

1. Montieren:
  - Sicherungsscheibe ① **New**
  - Mutter (Kupplungsnahe) ②

**70 Nm (7,0 m · kg)**

**HINWEIS:** \_\_\_\_\_  
Die Kupplungsnahe mit dem Universal-Kupplungshalter ③ gehalten.

	<b>Universal-Kupplungshalter YM-91042/90890-04086</b>
--	---

- Nur USA und CDN
- Nicht USA und CDN

2. Umbiegen:
  - Sicherungsblech-Lasche

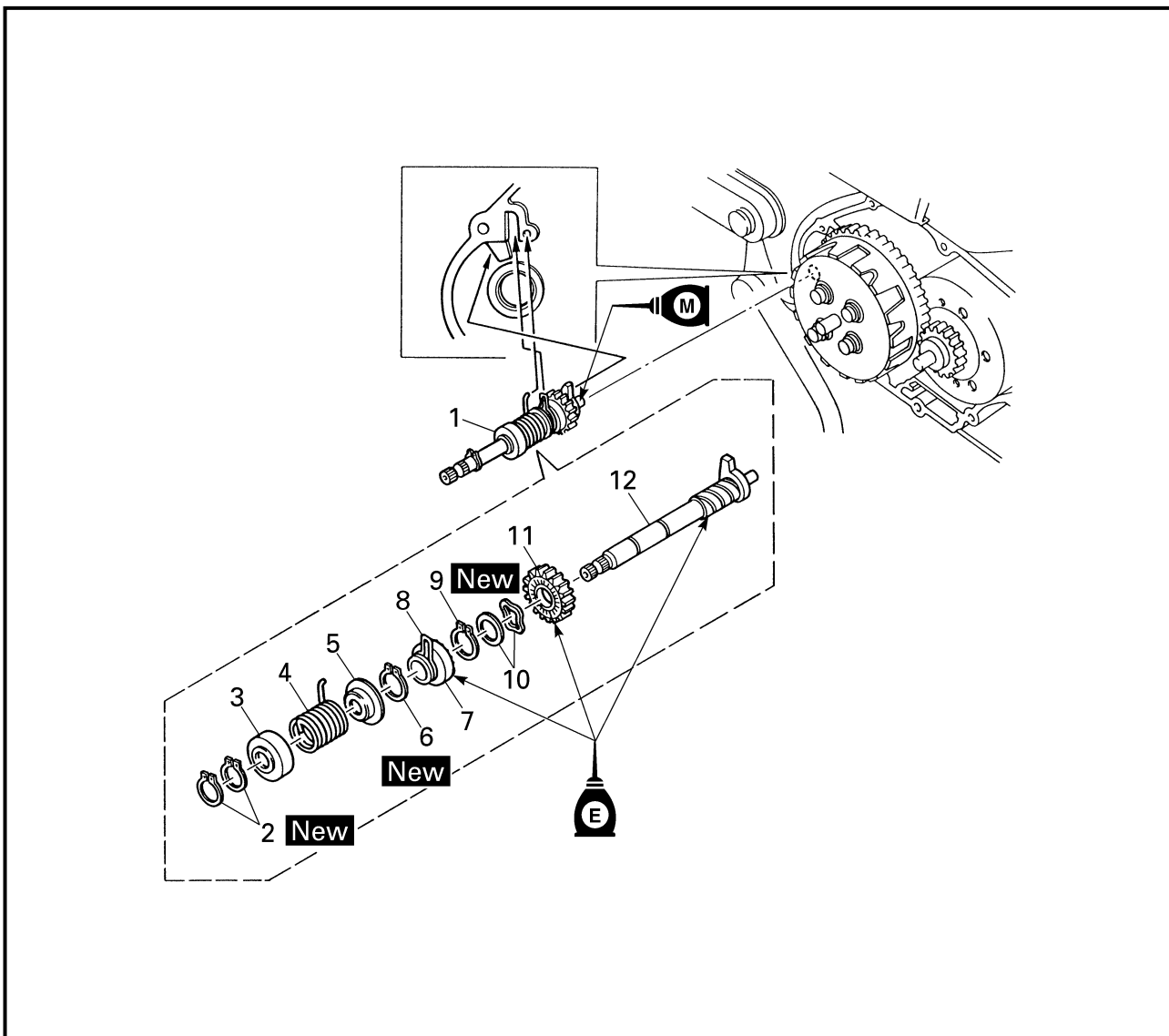
**Kupplungsfreigabe-Einstellung**

1. Einstellen:
  - Kupplungsfreigabe

<b>Einstellschritte</b>	
<ul style="list-style-type: none"> <li>● Die Kontermutter ① lösen.</li> <li>● Den Einsteller ② drehen, bis er leicht fest sitzt.</li> <li>● Um 1/8 Drehung ausdrehen.</li> <li>● Die Kontermutter festziehen.</li> </ul>	
	<b>Kontermutter 8 Nm (0,8 m · kg)</b>



KICK AXLE



Extent of removal:

① Kick axle removal

② Kick axle disassembly

Extent of removal	Order	Part name	Q'ty	Remarks
		<b>KICK AXLE REMOVAL AND DISASSEMBLY</b>		
Preparation for removal		Crankcase cover (right)		Refer to "CLUTCH" section.
① ↑ ↓ ②	1	Kick axle assembly	1	
	2	Circlip	2	
	3	Spring cover	1	
	4	Torsion spring	1	
	5	Spring guide	1	
	6	Circlip	1	
	7	Ratchet wheel	1	
	8	Clip	1	
	9	Circlip	1	
	10	Washer/wave washer	1/1	
	11	Kick gear	1	
	12	Kick axle	1	





## ARBRE DE KICK

Organisation de la dépose:

① Dépose de l'arbre de kick pied

② Démontage de l'axe de démarreur au pied

Organisation de la dépose	Ordre	Nom de pièce	Qté	Remarques
Préparation à la dépose		<b>DEPOSE ET DEMONTAGE DE L'ARBRE DE KICK</b>		
		Couvercle de carter (droit)		Se reporter à la section "EMBRAYAGE".
	1	Arbre de kick complet	1	
	2	Circlip	2	
	3	Capuchon de ressort	1	
	4	Ressort de torsion	1	
	5	Guide de ressort	1	
	6	Circlip	1	
	7	Roue à cliquets	1	
	8	Clip	1	
	9	Circlip	1	
	10	Rondelle/rondelle ondulée	1/1	
	11	Pignon de kick	1	
	12	Arbre de kick	1	



## KICKSTARTERWELLE

Demontage-Arbeiten:

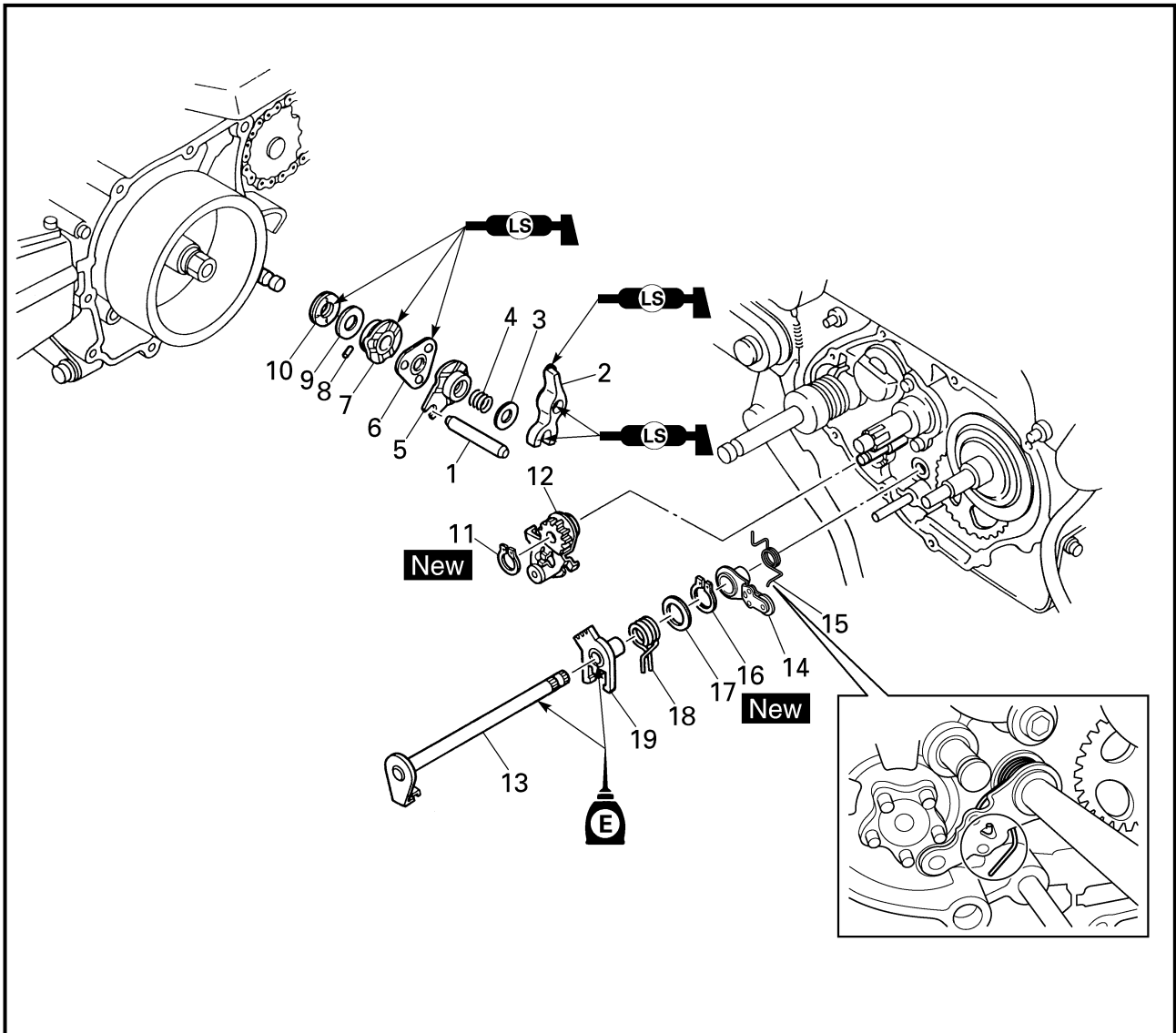
① Kickstarterwelle demontieren

② Kickstarterwelle zerlegen

Demontage-Arbeiten	Reihenfolge	Bauteil	Anz.	Bemerkungen
Vorbereitung für den Ausbau		<b>KICKSTARTERWELLE DEMONTIEREN UND ZERLEGEN</b>		
		Kurbelgehäusedeckel (rechts)		Siehe unter "KUPPLUNG".
	1	Kickstarterwelle (komplett)	1	
	2	Sicherungsring	2	
	3	Federsitz	1	
	4	Torsionsfeder	1	
	5	Federsitz	1	
	6	Sicherungsring	1	
	7	Klinkenrad	1	
	8	Sicherungsring	1	
	9	Sicherungsring	1	
	10	Unterlegscheibe/Spezialscheibe	1/1	
	11	Kickstarterzahnrad	1	
	12	Kickstarterwelle	1	



SHIFT SHAFT



Extent of removal: ① Shift shaft removal

Extent of removal	Order	Part name	Q'ty	Remarks
		<b>SHIFT SHAFT REMOVAL</b>		
Preparation for removal		Clutch housing and clutch carrier		Refer to "CLUTCH" section.
↑ ① ↓	1	Shift fork guide bar	1	
	2	Shift arm 3	1	
	3	Plate washer	1	
	4	Compression spring	1	
	5	Shift guide	1	
	6	Ball holder	1	
	7	Guide	1	
	8	Dowel pin	1	
	9	Plate washer	1	
	10	Thrust bearing	1	
	11	Circlip	1	
	12	Shift lever assembly	1	
	13	Shift shaft	1	



## ARBRE DE SELECTION

Organisation de la dépose:

① Dépose de l'arbre de sélection

Organisation de la dépose	Ordre	Nom de pièce	Qté	Remarques
Préparation à la dépose		<b>DEPOSE DE L'ARBRE DE SELECTION</b>		
		Cloche d'embrayage et support d'embrayage		Se reporter à la section "EMBRAYAGE".
	1	Barre de guidage de fourchette de sélection	1	
	2	Bras de sélection 3	1	
	3	Rondelle plate	1	
	4	Ressort de compression	1	
	5	Guide de sélecteur	1	
	6	Support de billes	1	
	7	Guide	1	
	8	Goujon	1	
	9	Rondelle plate	1	
	10	Roulement de butée	1	
	11	Circlip	1	
	12	Levier de sélection complet	1	
	13	Arbre de sélection	1	

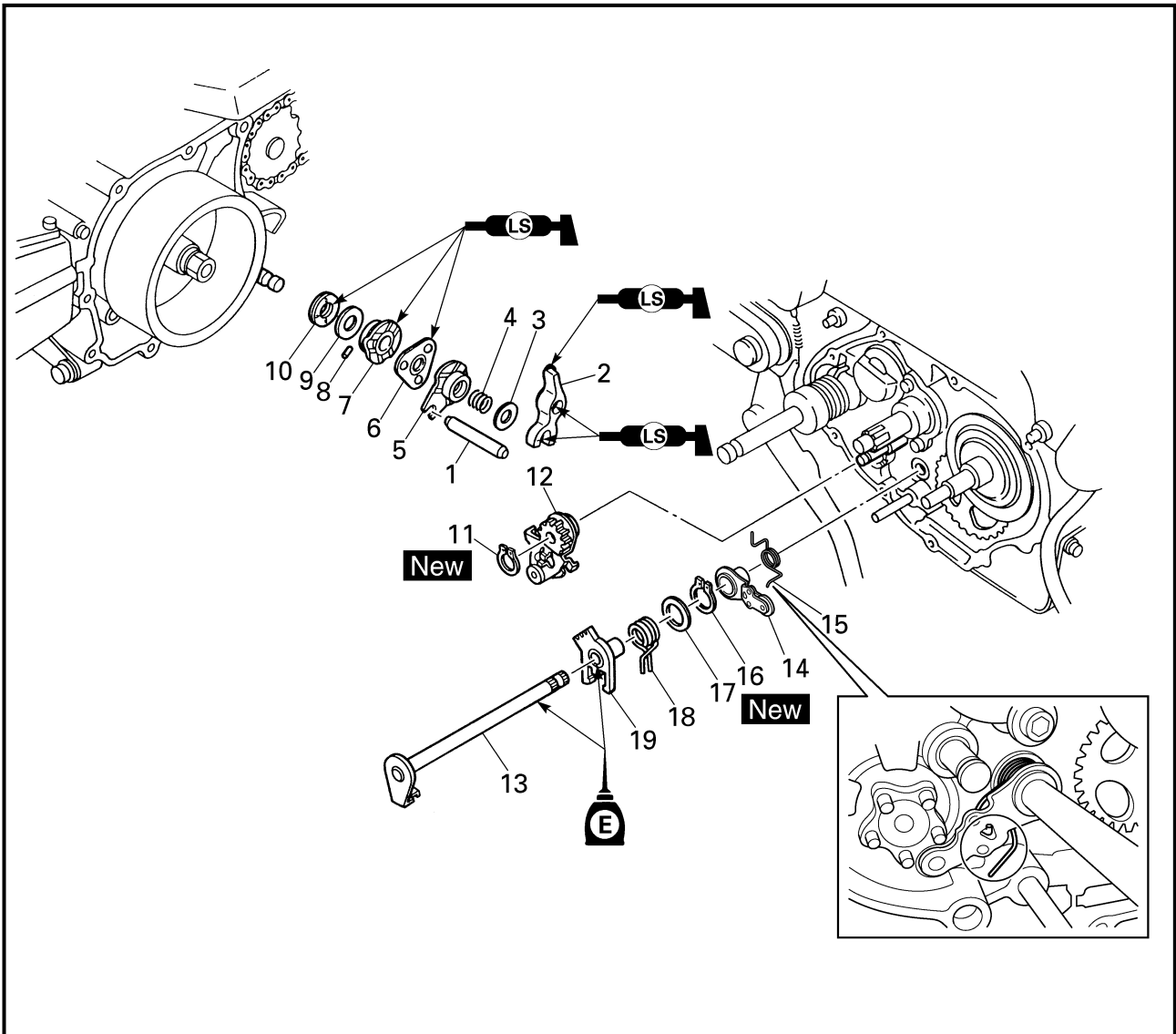


## SCHALTWELLE

Demontage-Arbeiten:

① Schaltwelle demontieren

Demontage-Arbeiten	Reihenfolge	Bauteil	Anz.	Bemerkungen
Vorbereitung für den Ausbau		<b>SCHALTWELLE DEMONTIEREN</b>		
		Kupplungsgehäuse und Kupplungskorb		Siehe unter "KUPPLUNG".
	1	Schaltgabel-Führungsstange	1	
	2	Schaltarm 3	1	
	3	Tellerscheibe	1	
	4	Druckfeder	1	
	5	Führung	1	
	6	Drucklager	1	
	7	Kupplungsnocken	1	
	8	Paßstift	1	
	9	Tellerscheibe	1	
	10	Drucklager	1	
	11	Sicherungsring	1	
	12	Schaltarm (komplett)	1	
	13	Schaltwelle	1	



Extent of removal	Order	Part name	Q'ty	Remarks
	14	Stopper lever	1	
	15	Torsion spring	1	
	16	Circlip	1	
	17	Plate washer	1	
	18	Torsion spring	1	
	19	Shift lever	1	

# ARBRE DE SELECTION SCHALTWELLE

ENG

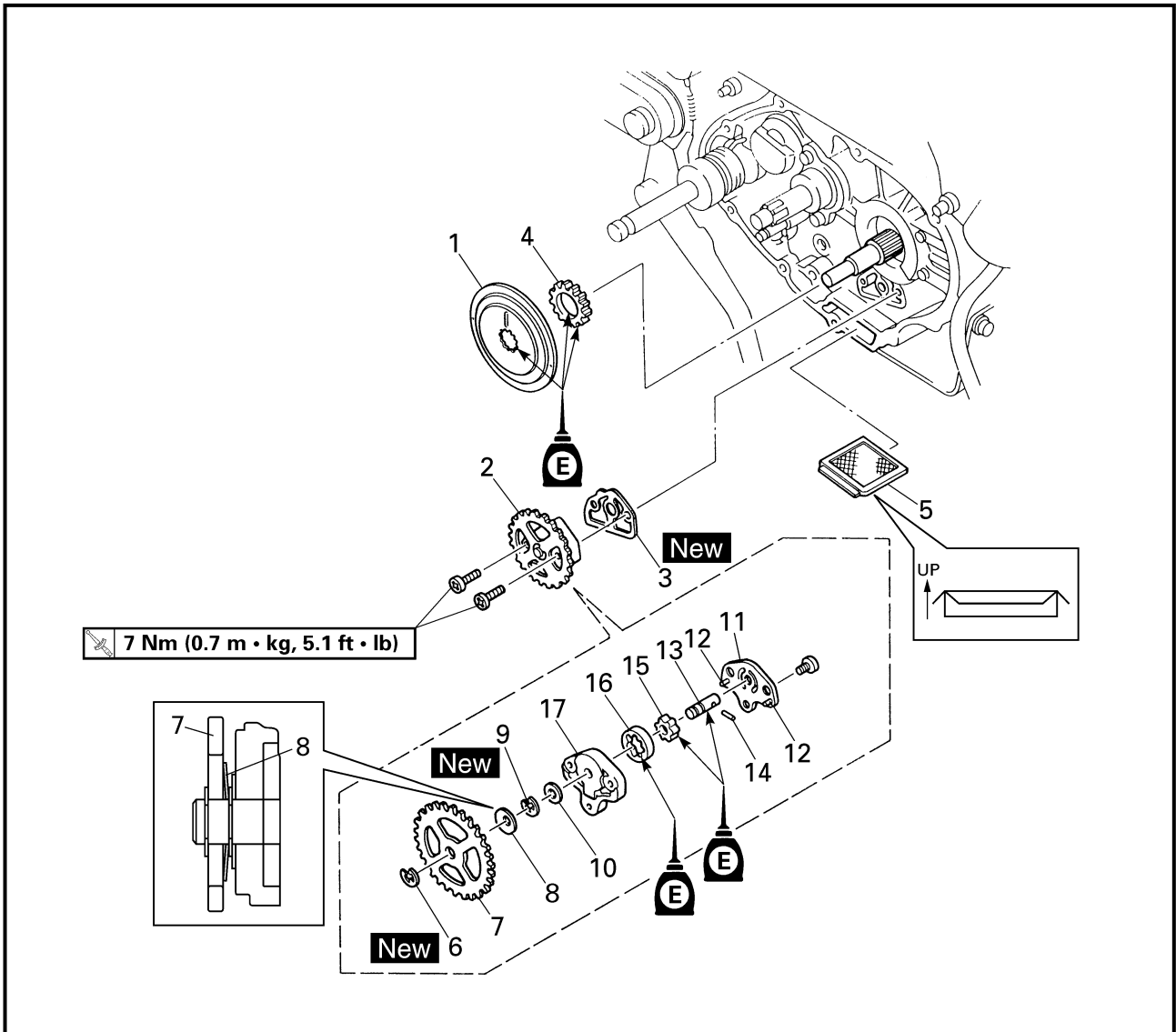


Organisation de la dépose	Ordre	Nom de pièce	Qté	Remarques
	14	Levier de butée	1	
	15	Ressort de torsion	1	
	16	Circlip	1	
	17	Rondelle plate	1	
	18	Ressort de torsion	1	
	19	Levier de sélection	1	

Demontage-Arbeiten	Reihenfolge	Bauteil	Anz.	Bemerkungen
	14	Rastenhebel	1	
	15	Torsionsfeder	1	
	16	Sicherungsring	1	
	17	Tellerscheibe	1	
	18	Torsionsfeder	1	
	19	Schaltarm	1	



OIL PUMP



Extent of removal:

- ① Oil pump removal
- ② Oil strainer removal
- ③ Oil pump disassembly

② Oil strainer removal

Extent of removal	Order	Part name	Q'ty	Remarks
Preparation for removal		<b>OIL PUMP REMOVAL AND DIS-ASSEMBLY</b> Clutch housing and clutch carrier Shift shaft		Refer to "CLUTCH" section. Refer to "SHIFT SHAFT" section.
①	1	Rotary filter	1	
②	2	Oil pump assembly	1	
	3	Gasket	1	
	4	Oil pump drive gear	1	
	5	Oil strainer	1	
	6	Circlip	1	
	7	Oil pump driven gear	1	
	8	Spring washer	1	
	9	Circlip	1	
③	10	Washer	1	



POMPE A HUILE



Organisation de la dépose:

- ① Dépose de la pompe à huile  
③ Démontage de la pompe à huile

- ② Dépose de la crépine à huile

Organisation de la dépose	Ordre	Nom de pièce	Qté	Remarques
Préparation à la dépose		<b>DEPOSE ET DEMONTAGE DE LA POMPE A HUILE</b> Cloche d'embrayage et support d'embrayage Arbre de sélection		Se reporter à la section "EMBRAYAGE".  Se reporter à la section "ARBRE DE SELECTION".
	1 2 3 4 5 6 7 8 9 10	Filtre rotatif Pompe à huile Joint Pignon menant de la pompe à huile Crépine à huile Circlip Pignon mené de pompe à huile Rondelle élastique Circlip Rondelle	1 1 1 1 1 1 1 1 1 1	

ÖLPUMPE

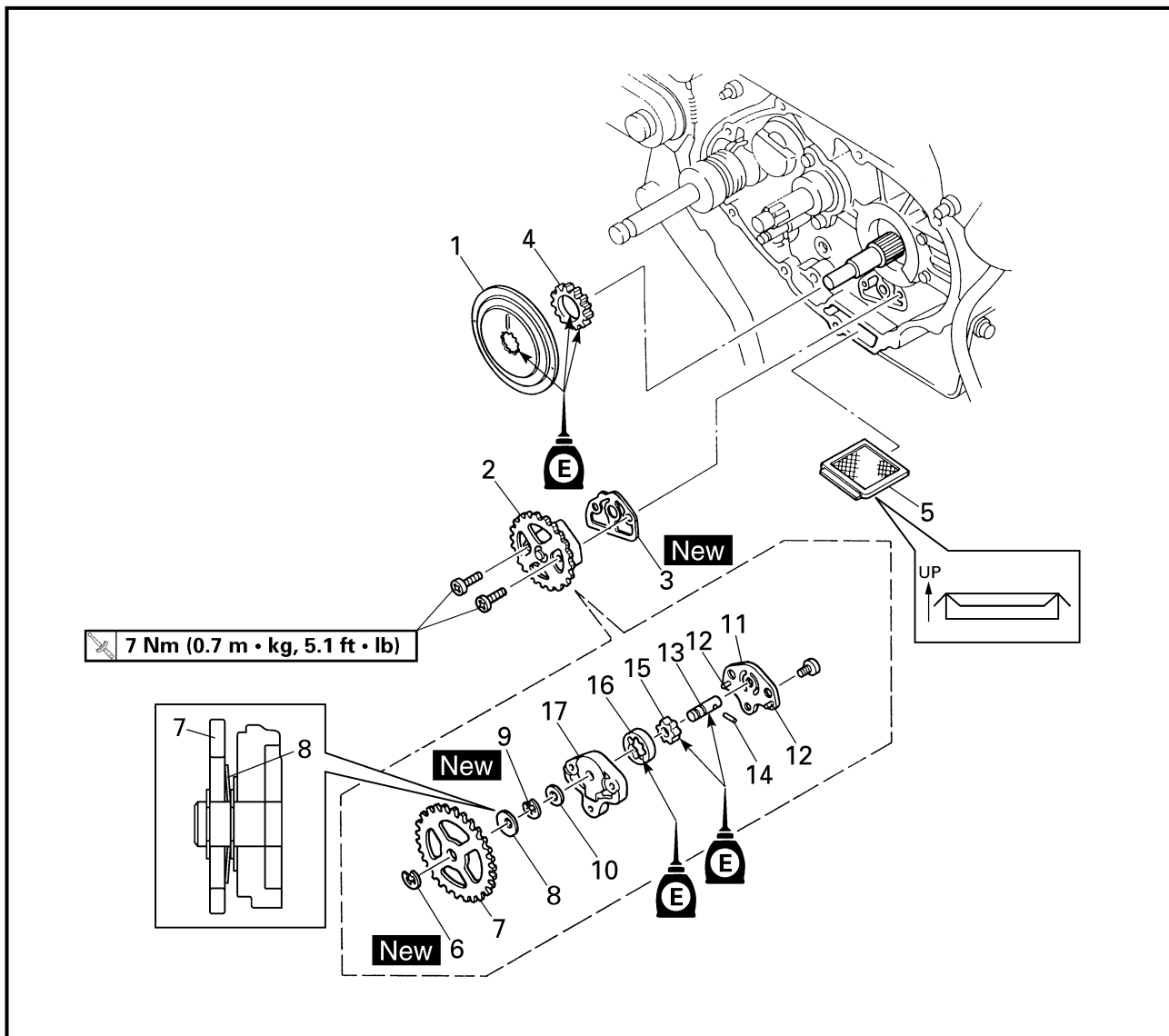


Demontage-Arbeiten:

- ① Ölpumpe demontieren  
③ Ölpumpe zerlegen

- ② Ölsieb demontieren

Demontage-Arbeiten	Reihenfolge	Bauteil	Anz.	Bemerkungen
Vorbereitung für den Ausbau		<b>ÖLPUMPE DEMONTIEREN UND ZERLEGEN</b> Kupplungsgehäuse und Kupplungskorb Schaltwelle		Siehe unter "KUPPLUNG".  Siehe unter "SCHALTWELLE".
	1 2 3 4 5 6 7 8 9 10	Zentrifugalfilter Ölpumpe Dichtung Ölpumpen-Antriebsrad Ölsieb Sicherungsring Ölpumpen-Abtriebsrad Federring Sicherungsring Beilagscheibe	1 1 1 1 1 1 1 1 1 1	



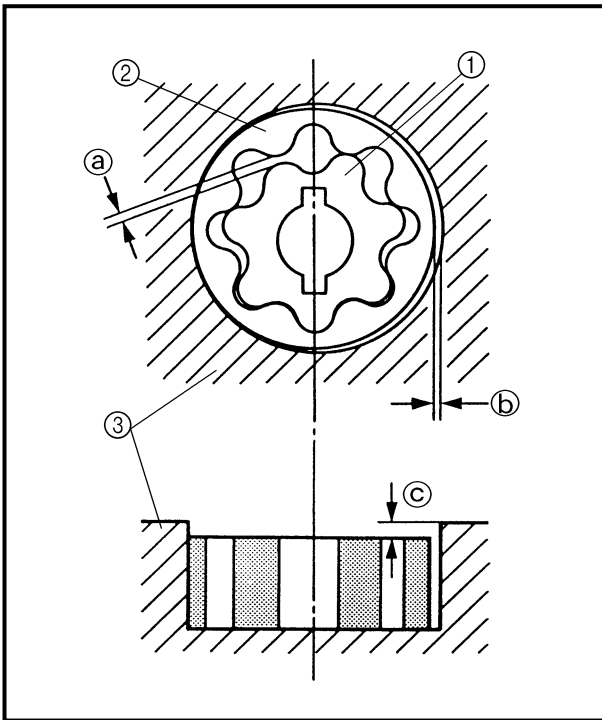
Extent of removal	Order	Part name	Q'ty	Remarks
	11	Oil pump cover	1	
	12	Dowel pin	2	
	13	Oil pump drive shaft	1	
	14	Pin	1	
	15	Inner rotor	1	
	16	Outer rotor	1	
	17	Rotor housing	1	





Organisation de la dépose	Ordre	Nom de pièce	Qté	Remarques
	11	Couvercle de pompe à huile	1	
	12	Goujon	2	
	13	Arbre de transmission de la pompe à huile	1	
	14	Goupille	1	
	15	Rotor intérieur	1	
	16	Rotor extérieur	1	
	17	Logement de rotor	1	

Demontage-Arbeiten	Reihenfolge	Bauteil	Anz.	Bemerkungen
	11	Ölpumpen-Gehäusedeckel	1	
	12	Paßstift	2	
	13	Ölpumpen-Antriebswelle	1	
	14	Stift	1	
	15	Innenrotor	1	
	16	Außenrotor	1	
	17	Rotorgehäuse	1	



## INSPECTION

### Oil pump

#### 1. Measure:

- Tip clearance ①  
(between the inner rotor ① and the outer rotor ②)
- Side clearance ②  
(between the outer rotor ② and the rotor housing ③)  
Out of specification → Replace the oil pump assembly.
- Rotor housing and rotor clearance ③  
(between the rotor housing ③ and the rotors ① ②)  
Out of specification → Replace the oil pump assembly.



#### Tip clearance ①:

0.15 mm (0.0059 in)

<Limit>: 0.2 mm (0.0079 in)

#### Side clearance ②:

0.13 ~ 0.18 mm

(0.0051 ~ 0.0071 in)

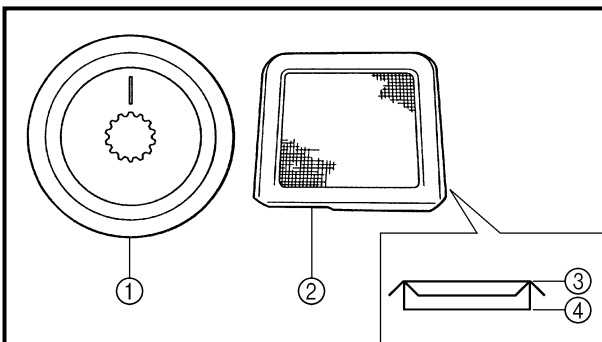
<Limit>: 0.23 mm (0.0091 in)

#### Rotor housing and rotor clearance ③:

0.06 ~ 0.10 mm

(0.0024 ~ 0.0039 in)

<Limit>: 0.15 mm (0.006 in)



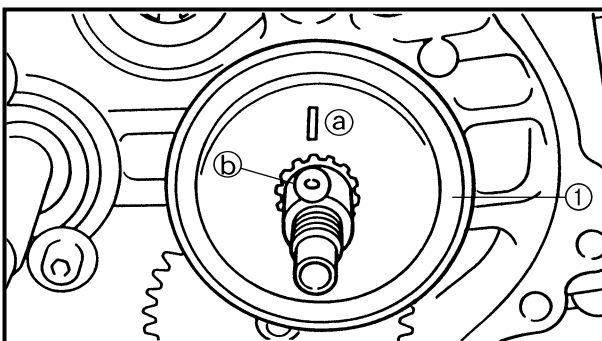
### Rotary filter and oil strainer

#### 1. Inspect:

- Rotary filter ①
- Oil strainer ②  
Damage → Replace.

③ Upper side

④ Lower side



## ASSEMBLY AND INSTALLATION

### Rotary filter

#### 1. Install:

- Rotary filter ①

#### NOTE:

When installing the rotary filter, align the match mark ① on the rotary filter with the hole ② of the crankshaft.



## CONTROLE

### Pompe a huile

#### 1. Mesurer:

- Jeu en bout (a)  
(entre rotors intérieur (1) et extérieur (2))
- Jeu latéral (b)  
(entre le rotor extérieur (2) et le logement de rotor (3))  
Hors spécifications → Remplacer l'ensemble pompe à huile.
- Logement de rotor et jeu de rotor (c) (entre le logement de rotor (3) et les rotors (1) et (2))  
Hors spécifications → Remplacer l'ensemble pompe à huile.



#### Jeu en bout (a):

0,15 mm (0,0059 in)

<Limite>: 0,2 mm (0,0079 in)

#### Jeu latéral (b):

0,13 à 0,18 mm (0,0051 à 0,0071 in)

<Limite>: 0,23 mm (0,0091 in)

#### Logement de rotor et jeu de rotor (c):

0,06 à 0,10 mm (0,0024 à 0,0039 in)

<Limite>: 0,15 mm (0,006 in)

## PRÜFUNG

### Ölpumpe

#### 1. Messen:

- Radialspiel (a)  
(zwischen Innenrotor (1) und Außenrotor (2)).
- Radialspiel (b)  
(zwischen Außenrotor (2) und Rotorgehäuse (3))  
Unvorschriftsmäßig → Ölpumpe komplett erneuern.
- Axialspiel (c) (zwischen dem Rotorgehäuse (3) und den Rotoren (1) und (2)).  
Unvorschriftsmäßig → Ölpumpe komplett erneuern.



#### Radialspiel (a)

0,15 mm

<Grenzwert> 0,2 mm

#### Radialspiel (b)

0,13–0,18 mm

<Grenzwert> 0,23 mm

#### Axialspiel (c)

0,06–0,10 mm

<Grenzwert> 0,15 mm

## Filtre rotatif et crépine à huile

#### 1. Examiner:

- Filtre rotatif (1)
- Crépine à huile (2)  
Endommagement → Remplacer.

(3) Supérieur

(4) Inférieur

## Zentrifugalfilter und Ölsieb

#### 1. Kontrollieren:

- Zentrifugalfilter (1)
- Ölsieb (2)  
Beschädigung → Erneuern.

(3) Oben

(4) Unten

## ASSEMBLAGE ET MONTAGE

### Filtre rotatif

#### 1. Installer:

- Filtre rotatif (1)

#### N.B.:

En remontant le filtre rotatif, aligner le repère d'alignement (a) du filtre rotatif et l'orifice (b) du vilebrequin.

## ZUSAMMENBAU UND MONTAGE

### Zentrifugalfilter

#### 1. Montieren:

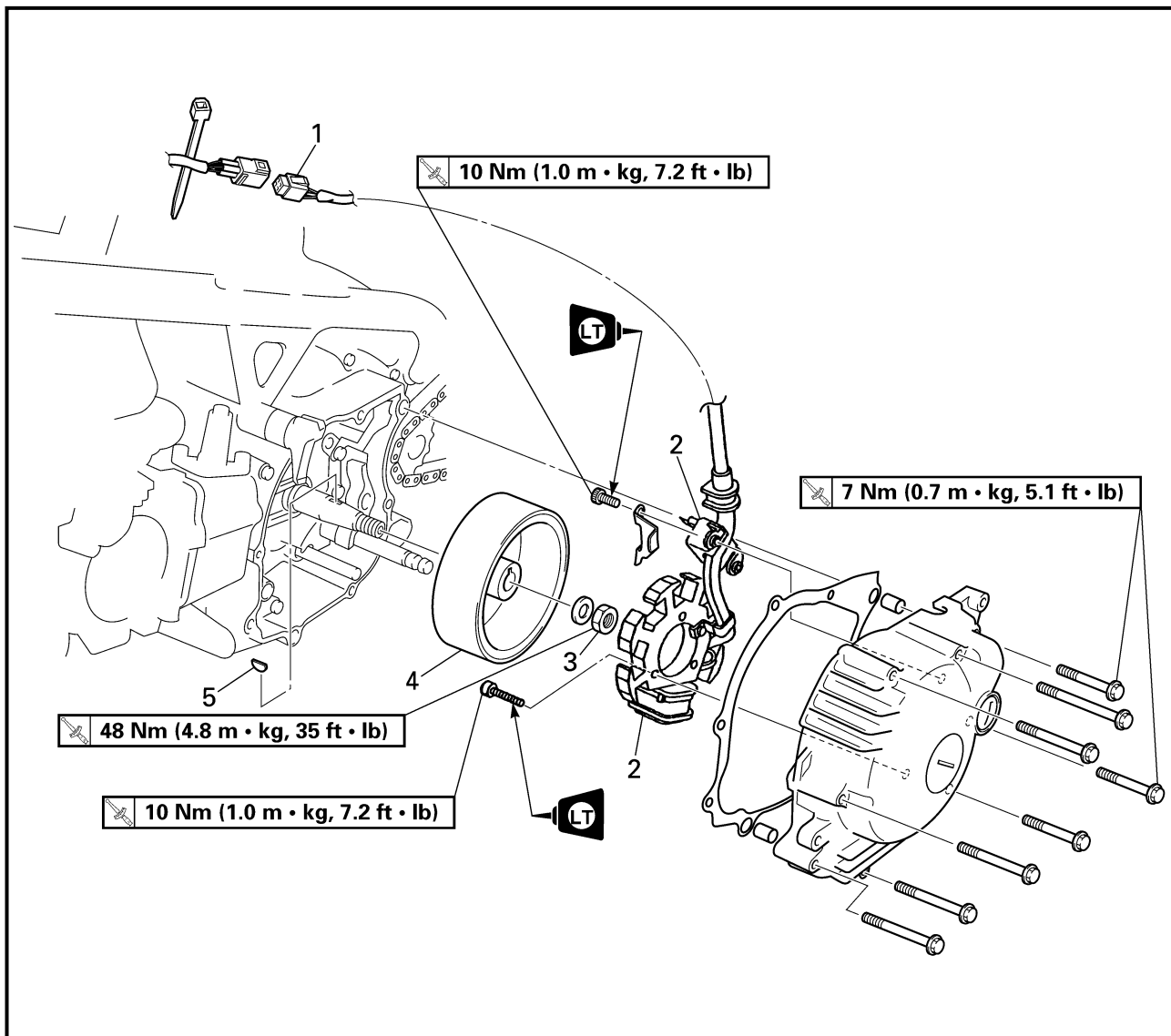
- Zentrifugalfilter (1)

#### HINWEIS:

Bei der Montage des Zentrifugalfilters die Markierung (a) auf dem Zentrifugalfilter auf die Bohrung (b) in der Pleuellwelle ausrichten.



CDI MAGNETO



Extent of removal:

- ① Pickup coil/stator assembly removal    ② Rotor removal

Extent of removal	Order	Part name	Q'ty	Remarks
<b>CDI MAGNETO AND STATOR REMOVAL</b>				
Preparation for removal		Fuel tank Crankcase cover (left)		Refer to "CLUTCH" section.
①	1	CDI magneto coupler	1	Use special tool. Refer to "REMOVAL POINTS".
	2	Pickup coil/stator assembly	1	
	3	Rotor nut	1	
	4	Rotor	1	
②	5	Woodruff key	1	

# MAGNETO CDI CDI-SCHWUNGRADMAGNETZÜNDER

ENG



## MAGNETO CDI



Organisation de la dépose:

① Dépose du bloc bobine d'excitation/stator ② Dépose du rotor

Organisation de la dépose	Ordre	Nom de pièce	Qté	Remarques
Préparation à la dépose		<b>DEPOSE DU MAGNETO CDI ET DU STATOR</b> Réservoir de carburant Demi-carter (gauche)		Se reporter à la section "EMBRAYAGE".
	1	Coupleur de volant magnétique CDI	1	Utiliser un outil spécial. Se reporter à "POINTS DE DEPOSE".
	2	Bloc bobine d'excitation/stator	1	
	3	Ecrou de rotor	1	
	4	Rotor	1	
	5	Clavette de demi-lune	1	

## CDI-SCHWUNGRADMAGNETZÜNDER

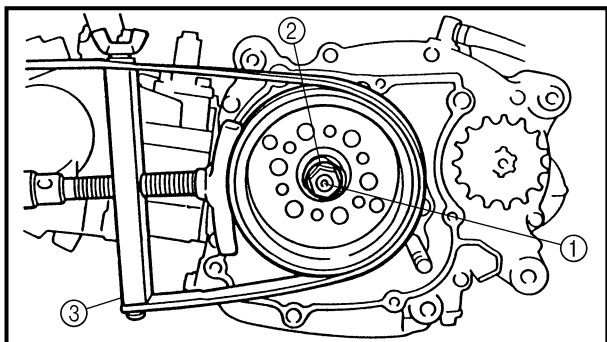


Demontage-Arbeiten:

① Induktionswicklung/Statorwicklung demontieren

② Rotor demontieren

Demontage-Arbeiten	Reihenfolge	Bauteil	Anz.	Bemerkungen
Vorbereitung für den Ausbau		<b>LICHTMASCHINE UND STATOR DEMONTIEREN</b> Kraftstofftank Kurbelgehäusedeckel (links)		Siehe unter "KUPPLUNG".
	1	Lichtmaschinen-Steckverbinder	1	Spezialwerkzeug verwenden. Siehe unter "AUSBAU".
	2	Induktionswicklung/Statorwicklung	1	
	3	Rotor-Mutter	1	
	4	Rotor	1	
	5	Scheibenfeder	1	



**REMOVAL POINTS**

**Rotor**

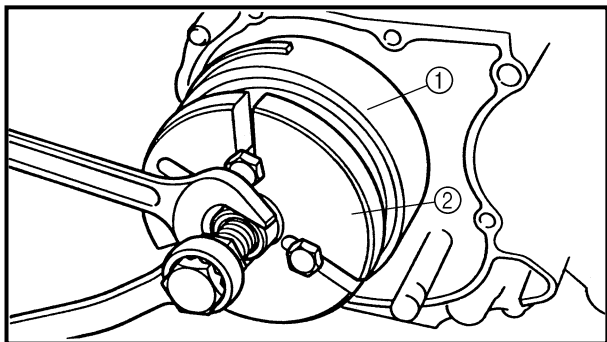
1. Remove:
  - Rotor nut ①
  - Washer ②

**NOTE:**

- Loosen the rotor nut while holding the rotor with sheave holder ③.
- Do not allow the sheave holder to touch the projection on the rotor.



**Sheave holder:**  
YS-1880-A/90890-01701



2. Remove:
  - Rotor ①
  - Woodruff key

**NOTE:**

- Use the flywheel puller ②.
- Center the flywheel puller over the rotor. Make sure after installing the holding bolts that the clearance between the flywheel puller and the rotor is the same everywhere. If necessary, one holding bolt may be turned out slightly to adjust the flywheel puller's position.

**CAUTION:**

Cover the crankshaft end with the box wrench for protection.



**Flywheel puller:**  
YU-33270-B/90890-01362



## POINTS DE DEPOSE

### Rotor

- Déposer:
  - Ecou de rotor ①
  - Rondelle ②

### N.B.:

- Desserrer l'écrou du rotor tout en immobilisant le rotor à l'aide de la clé à sangle ③.
- Ne pas laisser la clé à sangle entrer en contact avec la saillie du rotor.



Clé à sangle:  
YS-1880-A/90890-01701

- Déposer:
  - Rotor ①
  - Clavette de demi-lune

### N.B.:

- Utiliser l'extracteur de volant magnétique ②.
- Centrer l'extracteur de volant magnétique sur le rotor. Après avoir installé les boulons de maintien, s'assurer que l'écart entre l'extracteur de volant magnétique et le rotor est le même partout. Au besoin, dévisser légèrement l'un des boulons pour régler la position de l'extracteur de volant magnétique.

### ATTENTION:

Protéger l'extrémité du vilebrequin à l'aide d'une clé.



Extracteur du volant:  
YU-33270-B/90890-01362

## AUSBAU

### Rotor

- Demontieren:
  - Rotor-Mutter ①
  - Unterlegscheibe ②

### HINWEIS:

- Beim Lösen der Rotor-Mutter den Lichtmaschinenrotor mit dem Rotorhalter ③ festhalten.
- Der Rotorhalter darf die Nase am Lichtmaschinenrotor nicht berühren.



Kupplungskorb-Halter  
YS-1880-A/90890-01701

- Demontieren:
  - Rotor ①
  - Scheibenfeder

### HINWEIS:

- Den Schwungradabzieher ② verwenden.
- Den Schwungradabzieher mittig über dem Lichtmaschinenrotor ansetzen. Nach der Montage der Schrauben muß der Abstand zwischen dem Schwungradabzieher und dem Lichtmaschinenrotor an allen Stellen identisch sein. Erforderlichenfalls kann eine Schraube etwas herausgedreht werden, um die Position des Schwungradabziehers anzupassen.

### ACHTUNG:

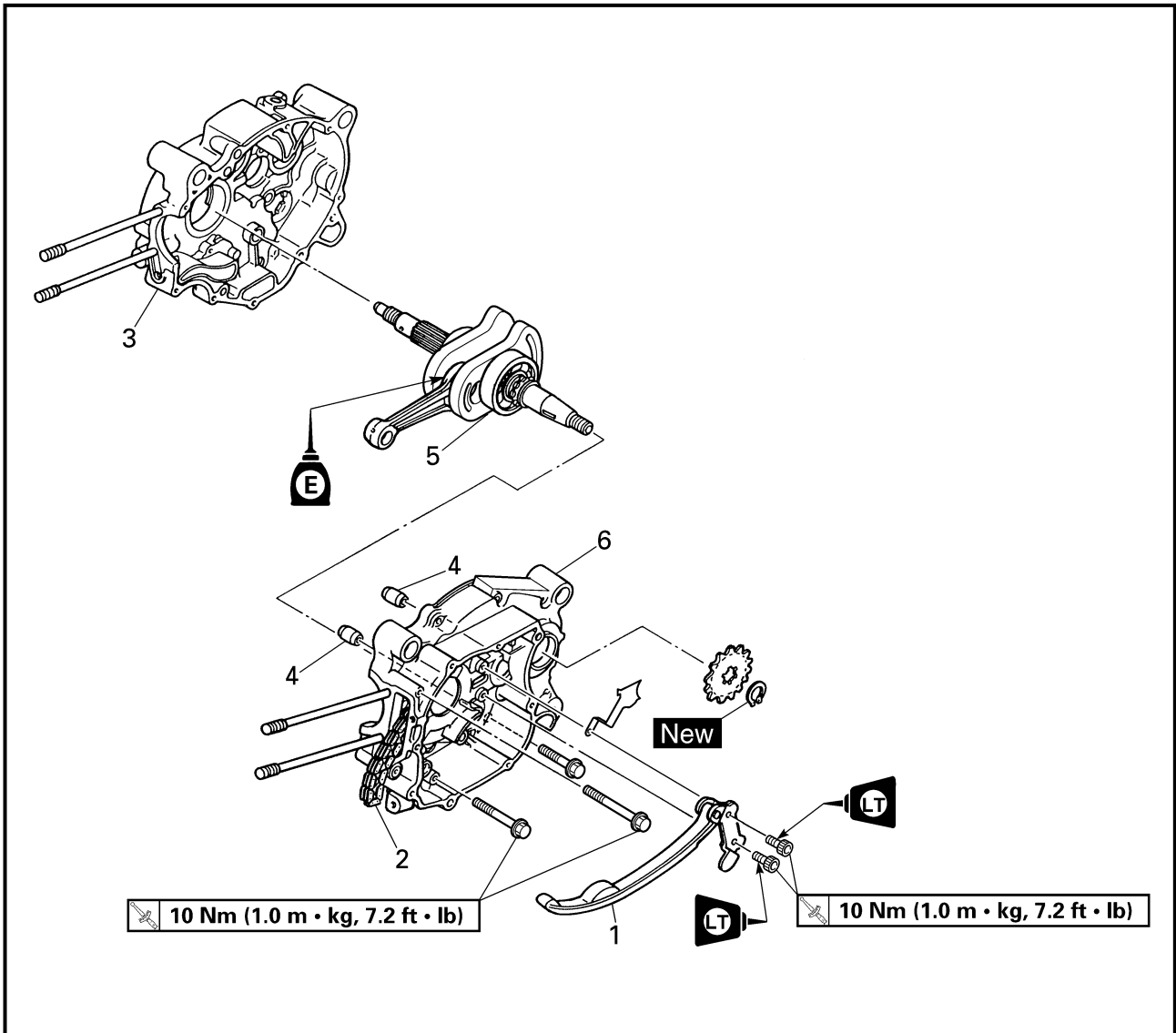
Kurbelwellenzapfen zum Schutz mit dem Steckschlüssel abdecken.



Polrad-Abzieher  
YU-33270-B/90890-01362



CRANKCASE AND CRANKSHAFT



Extent of removal	Order	Part name	Q'ty	Remarks
Preparation for removal		<b>CRANKCASE SEPARATION AND CRANKSHAFT REMOVAL</b> Seat, fuel tank and rear fender Exhaust pipe Air filter case Carburetor Drain the engine oil  Engine guard and drive sprocket Engine assembly Cylinder head Cylinder and piston  Clutch housing and clutch carrier Kick axle assembly		Refer to "CARBURETOR" section. Refer to "ENGINE OIL REPLACEMENT" section in the CHAPTER 3.  From the chassis. Refer to "CYLINDER HEAD" section. Refer to "CYLINDER AND PISTON" section. Refer to "CLUTCH" section. Refer to "KICK AXLE" section.



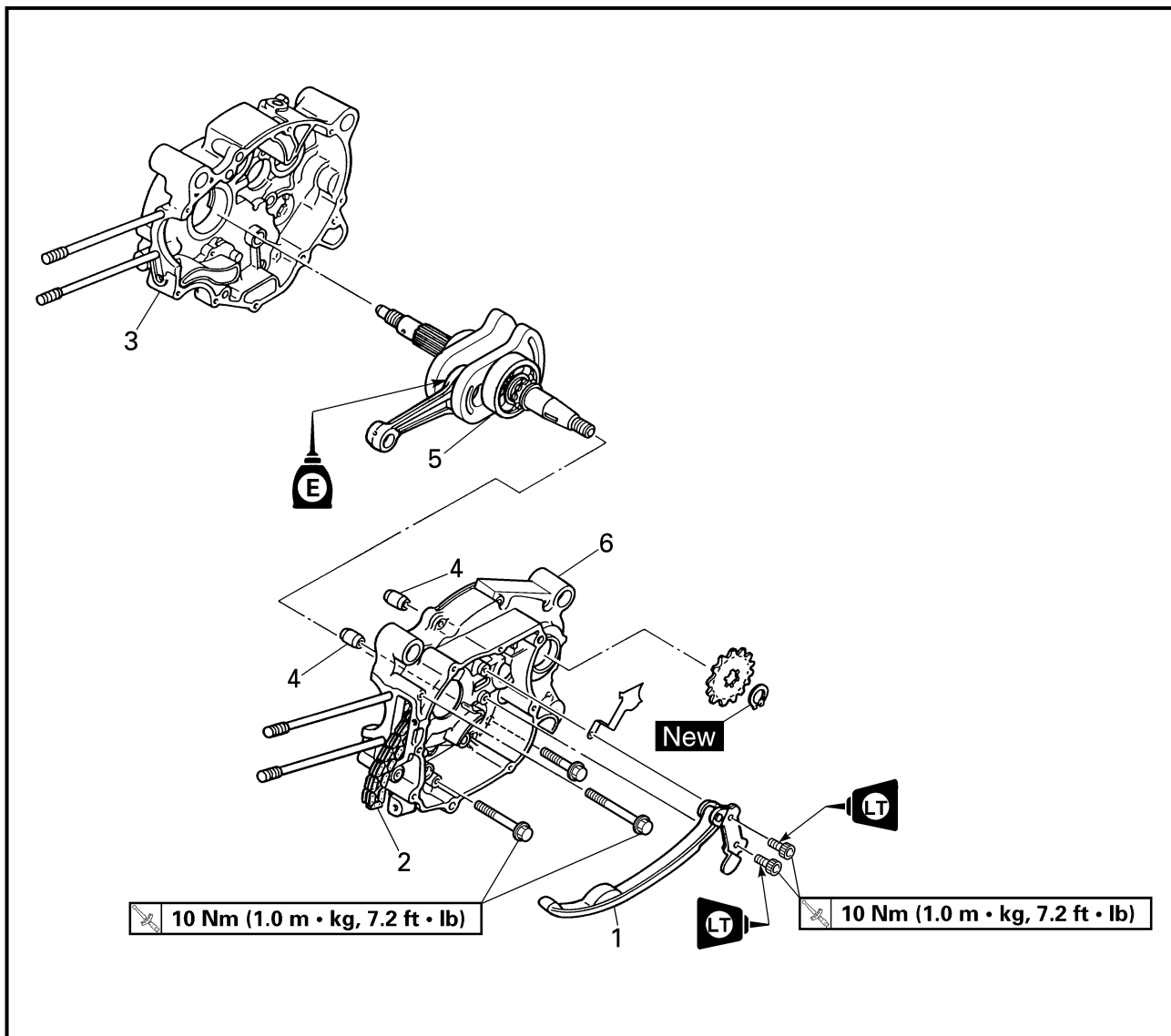


## CARTER ET VILEBREQUIN

Organisation de la dépose	Ordre	Nom de pièce	Qté	Remarques
Préparation à la dépose		<b>SEPARATION DES DEMI-CARTERS ET DEPOSE DU VILEBREQUIN</b> Selle, réservoir de carburant et garde-boue arrière Tuyau d'échappement Boîtier de filtre à air Carburateur Vidanger l'huile moteur  Protège-carter et pignon d'entraînement Bloc moteur Culasse Cylindre et piston  Cloche d'embrayage et support d'embrayage Arbre de kick complet		Se reporter à la section "CARBURATEUR". Se reporter à la section "REPLACEMENT DE L'HUILE MOTEUR" au CHAPITRE 3.  Du cadre Se reporter à la section "CULASSE". Se reporter à la section "CYLINDRE ET PISTON". Se reporter à "EMBRAYAGE".  Se reporter à la section "ARBRE DE KICK".

## KURBELGEHÄUSE UND KURBELWELLE

Demontage-Arbeiten	Reihenfolge	Bauteil	Anz.	Bemerkungen
Vorbereitung für den Ausbau		<b>KURBELGEHÄUSE TEILEN UND KURBELWELLE DEMONTIEREN</b> Sitz, Kraftstofftank und hinteres Schutzblech Krümmer Luftfiltergehäuse Vergaser Motoröl ablassen  Motorschutz und Antriebsritzel Motor Zylinderkopf Zylinder und Kolben Kupplungsgehäuse und Kupplungskorb Kickstarter		Siehe unter "VERGASER". Siehe unter "MOTORÖL WECHSELN" im KAPITEL 3.  (vom Motor) Siehe unter "ZYLINDERKOPF". Siehe unter "ZYLINDER UND KOLBEN". Siehe unter "KUPPLUNG".  Siehe unter "KICKSTARTERWELLE".



Extent of removal:

- ① Timing chain removal
- ③ Crankshaft removal

- ② Crankcase separation

Extent of removal	Order	Part name	Q'ty	Remarks
		Shift shaft		Refer to "SHIFT SHAFT" section.
		Oil pump and oil strainer		Refer to "OIL PUMP" section.
		Rotor		Refer to "CDI MAGNETO" section.
①	1	Timing chain guide (intake)	1	
②	2	Timing chain	1	
③	3	Crankcase (right)	1	
	4	Dowel pin	2	
	5	Crankshaft	1	
	6	Crankcase (left)	1	

# CARTER ET VILEBREQUIN KURBELGEHÄUSE UND KURBELWELLE

**ENG**



Organisation de la dépose:

- ① Dépose de la chaîne de distribution  
③ Dépose du vilebrequin

- ② Séparation du carter

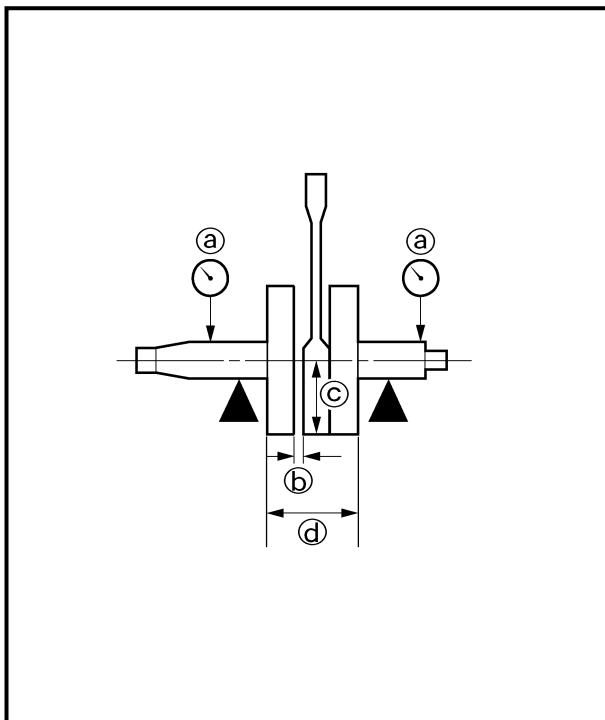
Organisation de la dépose	Ordre	Nom de pièce	Qté	Remarques
		Arbre de sélection Pompe à huile et crépine à huile Rotor		Se reporter à la section "ARBRE DE SÉLECTEUR". Se reporter à la section "POMPE A HUILE". Se reporter à la section "ALTERNATEUR CDI".
	1	Patin de chaîne de distribution (admission)	1	
	2	Chaîne de distribution	1	
	3	Carter (droit)	1	
	4	Goujon	2	
	5	Vilebrequin	1	
	6	Carter (gauche)	1	

Demontage-Arbeiten:

- ① Steuerkette demontieren  
③ Kurbelwelle demontieren

- ② Kurbelgehäusehälften trennen


Demontage-Arbeiten	Reihenfolge	Bauteil	Anz.	Bemerkungen
		Schaltwelle Ölpumpe und Ölsieb Rotor		Siehe unter "SCHALTWELLE". Siehe unter "ÖLPUMPE". Siehe unter "CDI-SCHWUNGRADMAGNETZÜNDER".
	1	Steuerkettenschiene (Einlaß)	1	
	2	Steuerkette	1	
	3	Kurbelgehäusehälfte (rechts)	1	
	4	Paßstift	2	
	5	Kurbelwelle	1	
	6	Kurbelgehäusehälfte (links)	1	

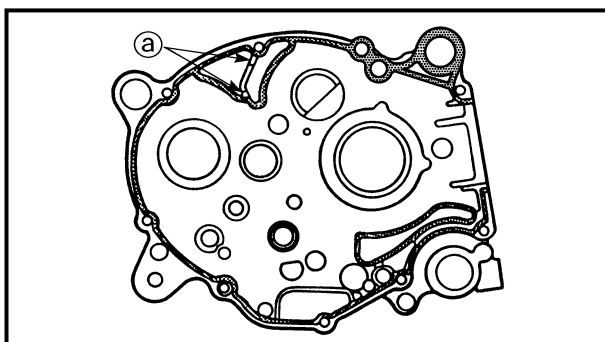


### INSPECTION

#### Crankshaft

1. Measure:
    - Runout limit (a)
    - Connecting rod big end side clearance (b)
    - Connecting rod big end radial clearance (c)
    - Crank width (d)
- Out of specification → Replace.  
Use the dial gauge and a thickness gauge.

	Standard	Limit
Runout limit	—	0.03 mm (0.0012 in)
Side clearance	0.10 ~ 0.40 mm (0.0039 ~ 0.0157 in)	—
Radial clearance	0.010 ~ 0.025 mm (0.0004 ~ 0.0010 in)	0.05 mm (0.002 in)
Crack width	42.95 ~ 43.00 mm (1.691 ~ 1.693 in)	—




### ASSEMBLY AND INSTALLATION

#### Crankcase

1. Apply:
  - Sealant

On the crankcase (left).

	<p><b>Quick gasket®:</b>  <b>ACC-QUICK-GS-KT</b>  <b>YAMAHA Bond No. 1215:</b>  <b>90890-85505</b></p>
---	--

#### NOTE:

- Clean the contacting surface of crankcase (left and right) before applying the sealant.
- DO NOT ALLOW any sealant to come in contact with the oil gallery (a).



## CONTROLE


### Vilebrequin

1. Mesurer:

- Limite de faux-rond (a)
- Jeu latéral de tête de bielle (b)
- Jeu radial de tête de bielle (c)
- Largeur de volant (d)

Hors spécification → Changer.

Utiliser un comparateur à cadran et une jauge d'épaisseur.

	Standard	Limite
Limite de faux-rond	—	<b>0,03 mm</b> (0,0012 in)
Jeu latéral	<b>0,10 à 0,40 mm</b> (0,0039 à 0,0157 in)	—
Jeu radial	<b>0,010 à 0,025 mm</b> (0,0004 à 0,0010 in)	<b>0,05 mm</b> (0,002 in)
Largeur de volant	<b>42,95 à 43,00 mm</b> (1,691 à 1,693 in)	—

## PRÜFUNG


### Kurbelwelle

1. Messen:

- Schlaggrenze (a)
- Pleuel-Axialspiel (b)
- Pleuel-Radialspiel (c)
- Kurbelwangenbreite (d)

Unvorschriftsmäßig → Erneuern.

Meßuhr und Fühlerlehre verwenden.


	Standard	Grenzwert
Schlaggrenze	—	<b>0,03 mm</b>
Pleuel-Axialspiel	<b>0,10–0,40 mm</b>	—
Pleuel-Radialspiel	<b>0,010–0,025 mm</b>	<b>0,05 mm</b>
Kurbelwangenbreite	<b>42,95–43,00 mm</b>	—

## ASSEMBLAGE ET MONTAGE

### Carter

1. Mettre:

- Agent d'étanchéité  
Sur le demi-carter (gauche)

	<b>Quick gasket®:</b> <b>ACC-QUICK-GS-KT</b> <b>YAMAHA Bond n°1215:</b> <b>90890-85505</b>
---	---

### N.B.:


- Nettoyer la surface de contact des demi-carters (gauche et droit) avant d'appliquer l'agent d'étanchéité.
- La pâte ne peut EN AUCUN CAS pénétrer dans la rampe de graissage (a).

## ZUSAMMENBAU UND MONTAGE

### Kurbelgehäuse

1. Aufragen:

- Dichtmittel  
auf die Kurbelgehäusehälfte (links)

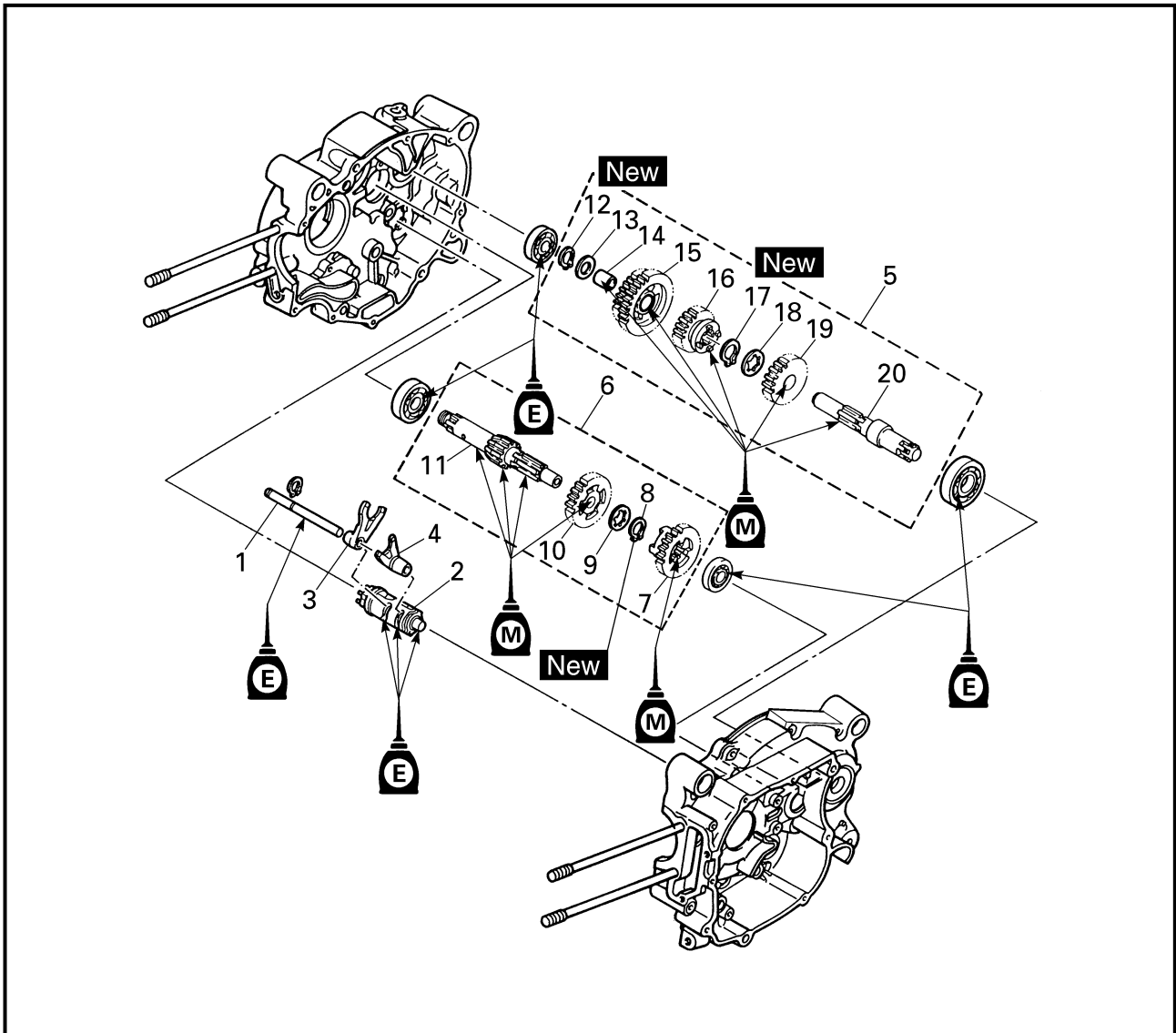
	<b>Quick gasket®:</b> <b>ACC-QUICK-GS-KT</b> <b>YAMAHA-Dichtmasse Nr. 1215</b> <b>90890-85505</b>
---	--

### HINWEIS:

- Vor dem Auftragen der Dichtmasse die Kontaktflächen der Kurbelgehäusehälften (links und rechts) reinigen.
- Es muß besonders darauf geachtet werden, daß kein Dichtmittel in den Ölkanal (a) gelangt.



## SHIFT FORK, SHIFT CAM AND TRANSMISSION



Extent of removal:

① Shift fork, shift cam, main axle and drive axle removal

② Main axle disassembly

③ Drive axle disassembly

Extent of removal	Order	Part name	Q'ty	Remarks
Preparation for removal		<b>SHIFT FORK, SHIFT CAM TRANSMISSION REMOVAL</b>		
		Engine assembly Separate the crankcase.		Refer to "CRANKCASE AND CRANK-SHAFT" section.
① ↓ ↑ ②	1	Guide bar	1	Refer to "REMOVAL POINTS".
	2	Shift cam	1	
	3	Shift fork 2 "R"	1	
	4	Shift fork 1 "L"	1	
	5	Drive axle assembly	1	
	6	Main axle assembly	1	
	7	2nd pinion gear	1	
	8	Circlip	1	
	9	Washer	1	



**FOURCHETTES DE SELECTION, TAMBOUR ET BOITE DE VITESSES**

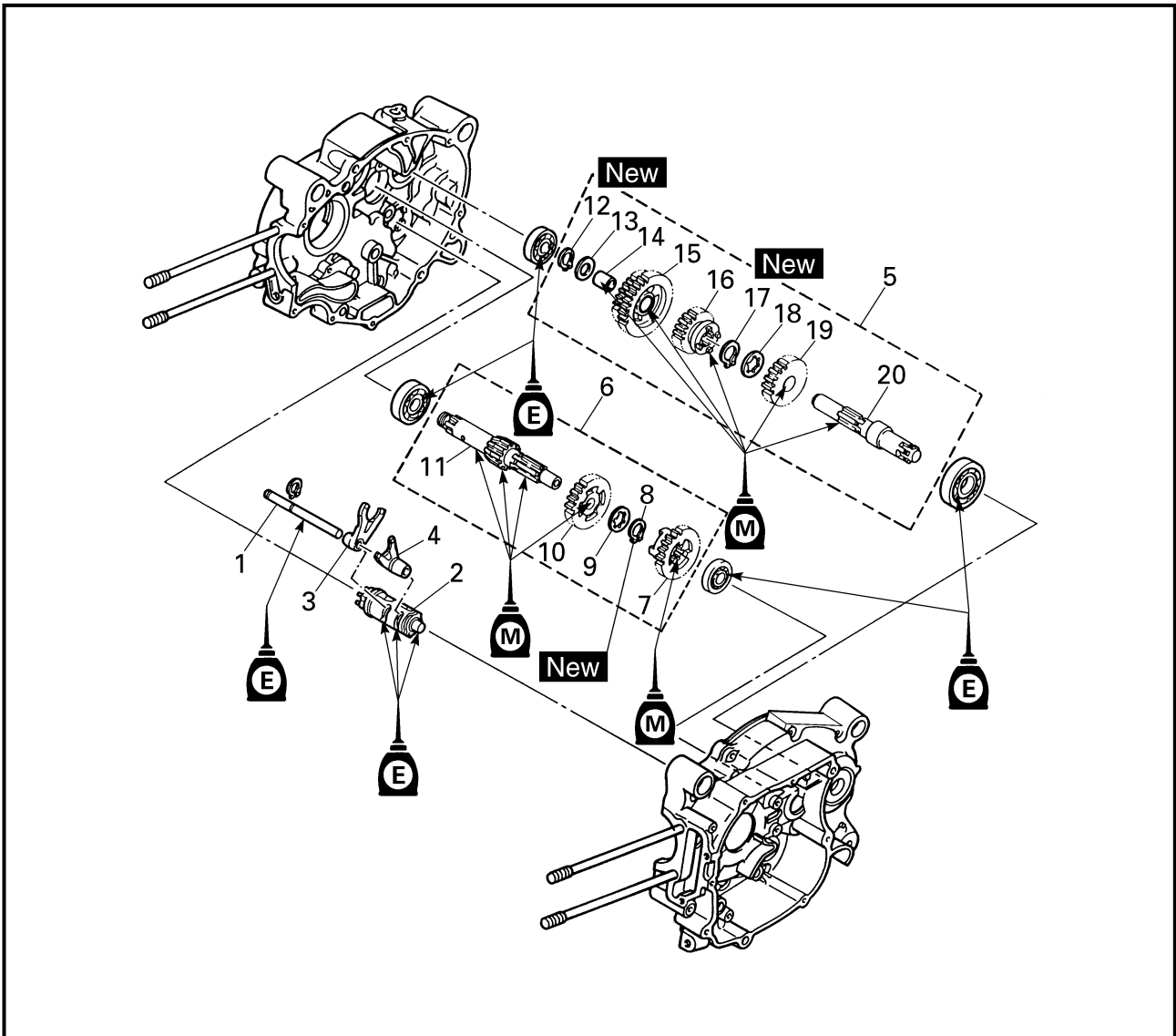
Organisation de la dépose: ① Dépose des fourchettes de sélection, de l'arbre à cames, de l'arbo primaire et de l'arbre secondois  
 ② Démontage de l'arbre primaire ③ Démontage de l'arbre secondaire

Organisation de la dépose	Ordre	Nom de pièce	Qté	Remarques
Préparation à la dépose		<b>DEPOSE DE LA BOITE A VITESSES, DU TAMBOUR, DES FOURCHETTES DE SELECTION ET DU VILEBREQUIN</b> Moteur Séparer le carter.		Se reporter à "CARTER ET VILEBREQUIN".
	1	Barre de guidage	1	Se reporter à "POINTS DE DEPOSE".
	2	Tambour	1	
	3	Fourchette 2 "R"	1	
	4	Fourchette 1 "L"	1	
	5	Arbre secondaire complet	1	
	6	Arbre primaire complet	1	
	7	Pignon de 2e	1	
	8	Circlip	1	
	9	Rondelle	1	

**SCHALTGABEL, SCHALTWALZE UND GETRIEBE**

Demontage-Arbeiten: ① Schaltgabel u. -walze sowie Getriebe-Eingangs- u. -Ausgangswellen demontieren  
 ② Eingangswelle zerlegen ③ Ausgangswelle zerlegen

Demontage-Arbeiten	Reihenfolge	Bauteil	Anz.	Bemerkungen
Vorbereitung für den Ausbau		<b>SCHALTGABEL, SCHALTWALZE UND GETRIEBE</b> Motor Kurbelgehäusehälften trennen.		Siehe unter "ZYLINDER UND KOLBEN".
	1	Führungsstange	1	Siehe unter "AUSBAU".
	2	Schaltwalze	1	
	3	Schaltgabel 2 "R"	1	
	4	Schaltgabel 1 "L"	1	
	5	Eingangswelle zerlegen	1	
	6	Ausgangswelle zerlegen	1	
	7	Ritzel 2. Gang	1	
	8	Sicherungsring	1	
	9	Unterlegscheibe	1	



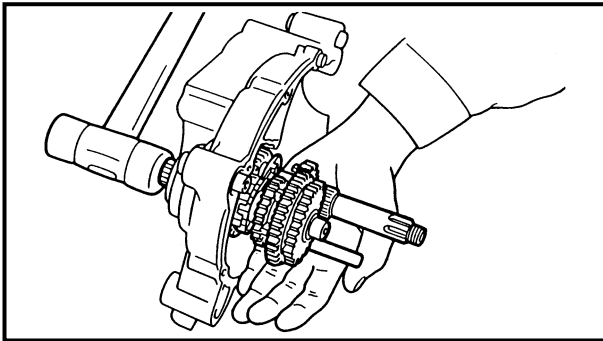
Extent of removal	Order	Part name	Q'ty	Remarks
②	10	3th pinion gear	1	
	11	Main axle	1	
③	12	Circlip	1	
	13	Washer	1	
	14	Collar	1	
	15	1st wheel gear	1	
	16	3rd wheel gear	1	
	17	Circlip	1	
	18	Washer	1	
	19	2nd wheel gear	1	
	20	Drive axle	1	





Organisation de la dépose	Ordre	Nom de pièce	Qté	Remarques
	10	Pignon de 3e	1	
	11	Arbre primaire	1	
	12	Circlip	1	
	13	Rondelle	1	
	14	Collerette	1	
	15	Pignon mené de 1re	1	
	16	Pignon mené de 3e	1	
	17	Circlip	1	
	18	Rondelle	1	
	19	Pignon mené de 2e	1	
	20	Arbre secondaire	1	

Demontage-Arbeiten	Reihenfolge	Bauteil	Anz.	Bemerkungen
	10	Ritzel 3. Gang	1	
	11	Eingangswelle	1	
	12	Sicherungsring	1	
	13	Unterlegscheibe	1	
	14	Distanzhülse	1	
	15	Zahnrad 1. Gang	1	
	16	Zahnrad 3. Gang	1	
	17	Sicherungsring	1	
	18	Unterlegscheibe	1	
	19	Zahnrad 2. Gang	1	
	20	Ausgangswelle	1	



EC4H3000

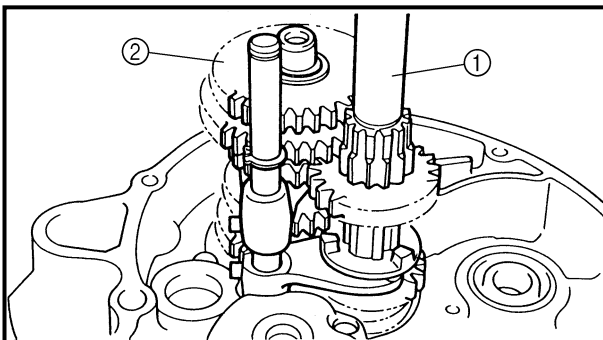
## REMOVAL POINTS

### Shift fork, shift cam and transmission

1. Remove:
  - Shift forks
  - Shift cam
  - Drive axle assembly
  - Main axle assembly

### NOTE:

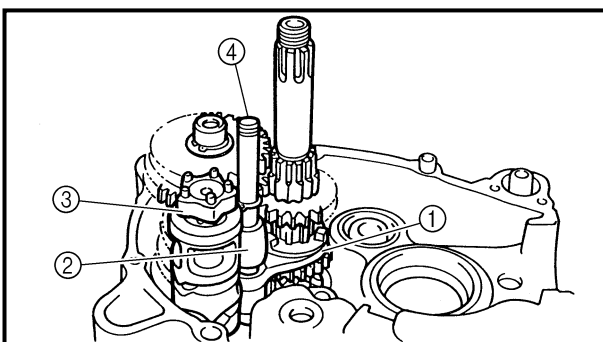
- Tap lightly on the transmission drive axle and shift cam with a soft hammer to remove.
- Remove assembly carefully. Note the position of each part. Pay particular attention to the location and direction of shift forks.



## ASSEMBLY AND INSTALLATION

### Transmission, shift cam shift fork

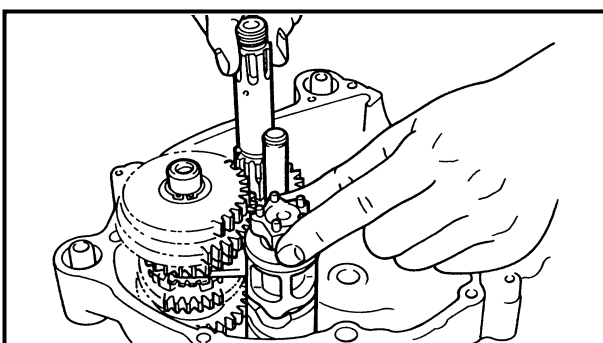
1. Install:
  - Main axle assembly ①
  - Drive axle assembly ②



2. Install:
  - Shift fork 1 "L" ①
  - Shift fork 2 "R" ②
  - Shift cam ③
  - Guide bar ④

### NOTE:

The embossed marks on the shift forks should face towards the right side of the engine and be in the following sequence: "R", "L".



3. Check:
  - Shifter operation
  - Transmission operation
  - Unsmooth operation → Repair.



## POINTS DE DEPOSE

### Fourchettes de sélection, tambour et boîte à vitesses

1. Déposer:
  - Fourchettes
  - Tambour
  - Arbre secondaire complet
  - Arbre primaire complet

#### N.B.:

- Taper légèrement sur l'arbre secondaire de la boîte de vitesse et sur le tambour avec un maillet en plastique pour les déposer.
- Enlever l'ensemble soigneusement. Noter la position de chaque pièce. Bien faire attention à l'emplacement et à l'orientation des fourchettes.

## ASSEMBLAGE ET MONTAGE

### Boîte de vitesses, tambour et fourchettes de sélection

1. Monter:
  - Arbre primaire complet ①
  - Arbre secondaire complet ②
  
2. Monter:
  - Fourchette 1 "L" ①
  - Fourchette 2 "R" ②
  - Barillet de sélecteur ③
  - Barre de guidage ④

#### N.B.:

Les repères poinçonnés sur les fourchettes de sélection doivent être orientés vers le côté droit du moteur et les fourchettes doivent être placées dans l'ordre donné ("R" et "L").

3. Contrôler:
  - Fonctionnement du sélecteur
  - Fonctionnement de la boîte de vitessesFonctionnement raide → Réparer.

## AUSBAU

### Schaltgabeln, Schaltwalze und Getriebe

1. Demontieren:
  - Schaltgabeln
  - Schaltwalze
  - Ausgangswelle zerlegen
  - Eingangswelle zerlegen

#### HINWEIS:

- Mit einem Gummihammer leicht gegen Ausgangswelle und Schaltwalze klopfen.
- Die Baugruppe vorsichtig demontieren. Die Lage der einzelnen Teile beachten. Besonders auf die Anordnung der Schaltgabeln achten.

## ZUSAMMENBAU UND MONTAGE

### Getriebe, Schaltwalze, Schaltgabel

1. Montieren:
  - Eingangswelle zerlegen ①
  - Ausgangswelle zerlegen ②
  
2. Montieren:
  - Schaltgabel 1 "L" ①
  - Schaltgabel 2 "R" ②
  - Schaltgabel ③
  - Führungsstange ④

#### HINWEIS:

Die Stanzmarkierungen auf den Schaltgabeln müssen in der Reihenfolge "R"-"L" zur rechten Seite des Motors zeigen.

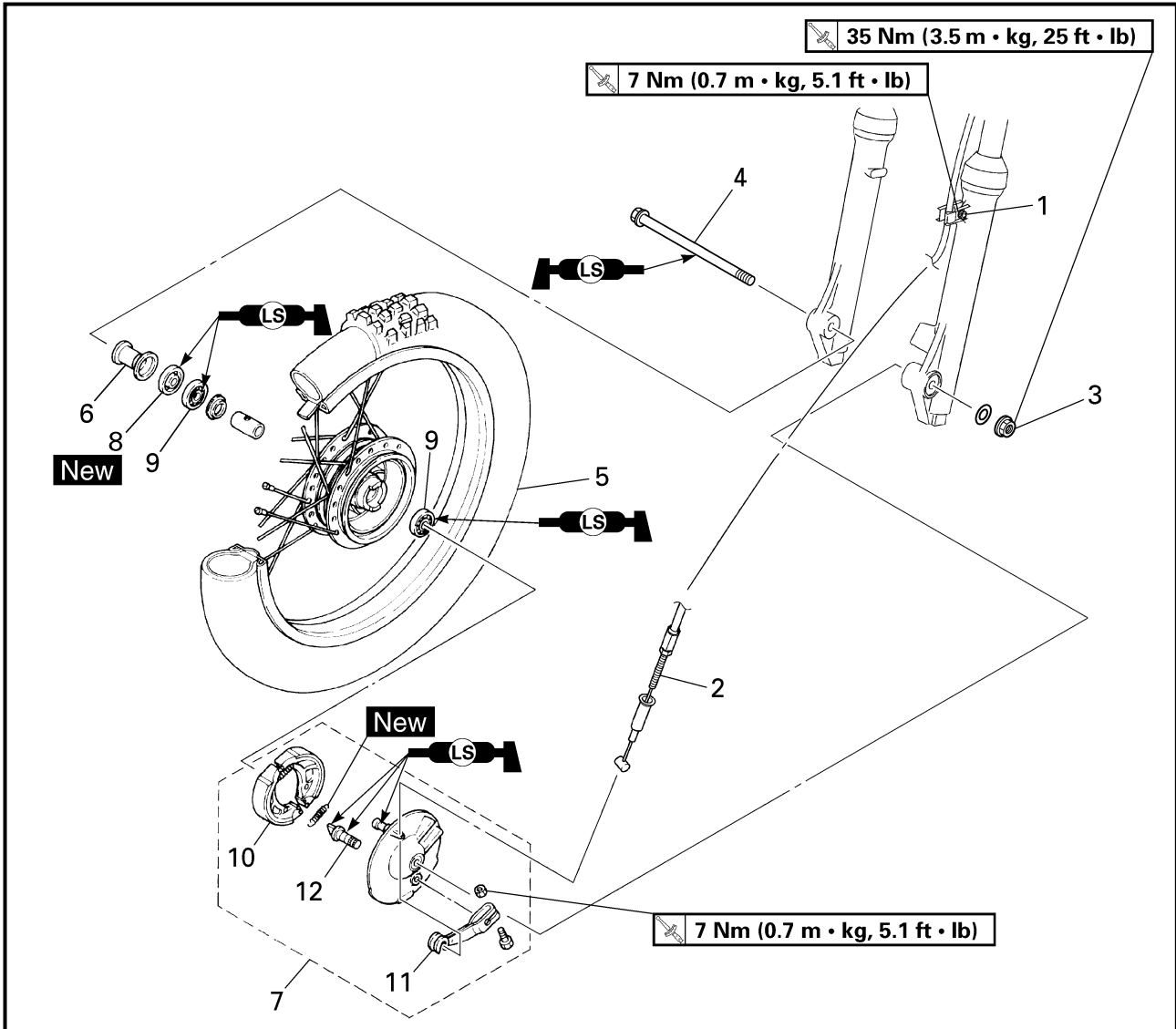
3. Kontrollieren:
  - Funktion der Gangschaltung
  - Funktion des GetriebesUngleichmäßiger Betrieb → Reparieren.

EC500000

**CHASSIS**

**FRONT WHEEL AND REAR WHEEL**

**FRONT WHEEL AND FRONT BRAKE**



Extent of removal:

- ① Front wheel removal
- ② Wheel bearing removal
- ③ Brake shoe plate assembly removal and disassembly

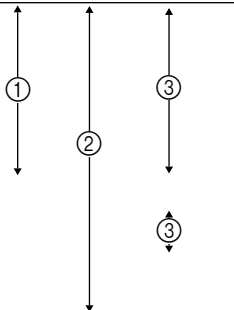
Extent of removal	Order	Part name	Q'ty	Remarks
Preparation for removal		<b>FRONT WHEEL REMOVAL</b> Hold the machine by placing the suitable stand under the engine.		<b>⚠ WARNING</b> Support the machine securely so there is no danger of it falling over.
<div style="display: flex; justify-content: space-around;"> <div style="text-align: center;">             ↑ ① ↓           </div> <div style="text-align: center;">             ↑ ② ↓           </div> <div style="text-align: center;">             ↑ ③ ↓           </div> </div>	1 2 3 4 5 6 7 8 9	Bolt (brake cable holder) Brake cable Wheel axle nut Front wheel axle Front wheel Collar set Brake shoe plate assembly Oil seal Bearing	1 1 1 1 1 1 1 1 2	Only loosening. Disconnect at the lever side.          Refer to "REMOVAL POINTS".

## PARTIE CYCLE

### ROUE AVANT ET ROUE ARRIERE

#### ROUE AVANT ET FREIN AVANT

Organisation de la dépose: ① Dépose de la roue avant ② Dépose du roulement de roue  
③ Dépose et démontage du flasque et des mâchoires de frein complets

Organisation de la dépose	Ordre	Nom de pièce	Qté	Remarques
Préparation pour la dépose		<b>DEPOSE DE LA ROUE AVANT</b> Maintenir la machine en plaçant un support approprié sous le moteur.		<b>⚠ AVERTISSEMENT</b> <b>Bien soutenir la machine afin qu'elle ne risque pas de se renverser.</b>
	1	Boulon (support de câble de frein)	1	Desserrer uniquement.
	2	Câble de frein	1	Déconnecter du côté levier.
	3	Ecrou d'axe de roue	1	
	4	Axe de roue avant	1	
	5	Roue avant	1	
	6	Entretoise épaulée	1	
	7	Flasque et mâchoires de frein complets	1	
	8	Baque d'étanchéité	1	
	9	Roulement	2	Se reporter à "POINTS DE DEPOSE".

## FAHRWERK

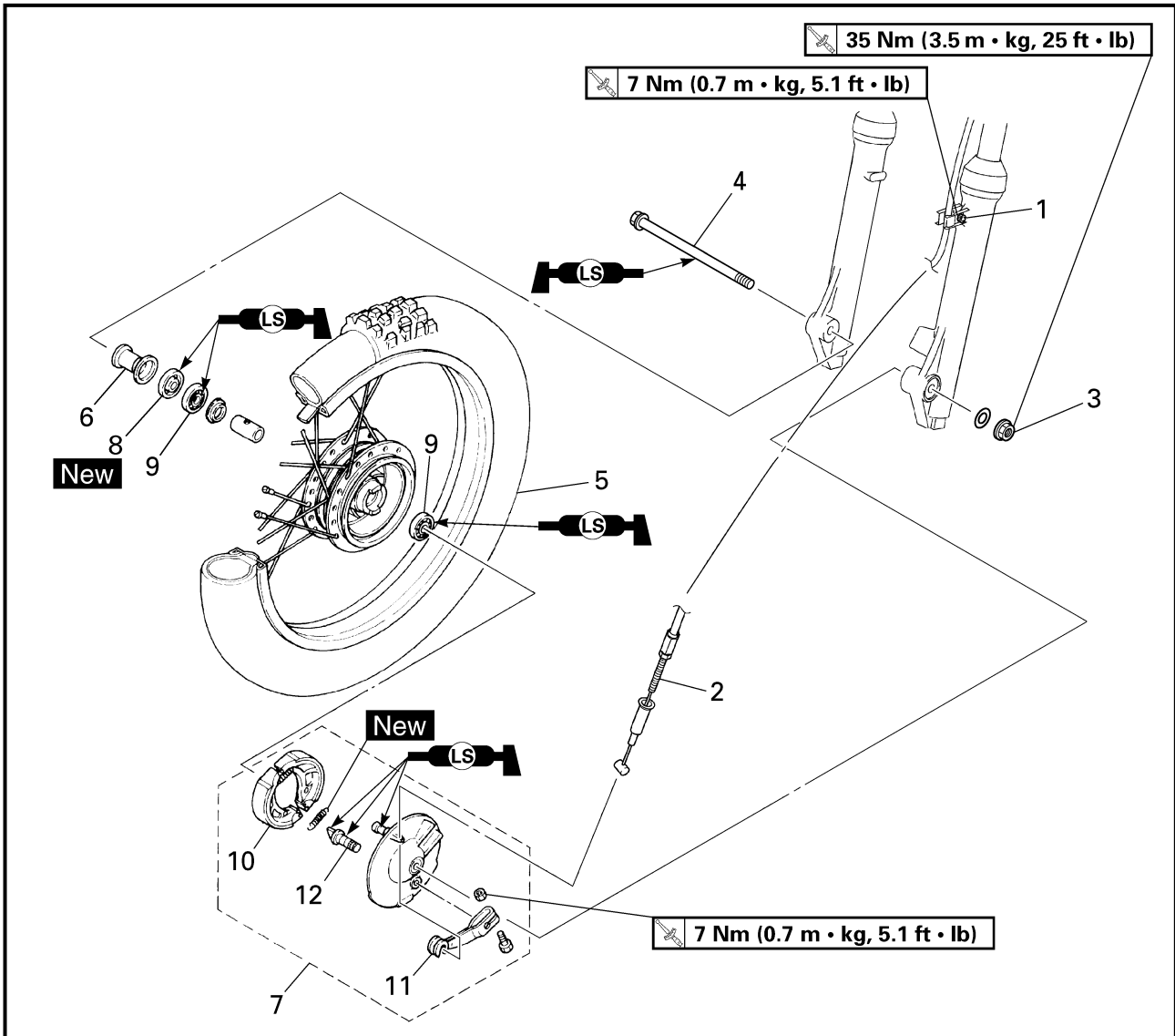
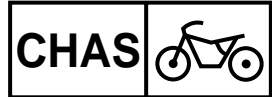
### VORDER- UND HINTERRAD

#### Vorderrad und Vorderradbremse

Demontage-Arbeiten: ① Vorderrad demontieren ② Radlager demontieren  
③ Bremsankerplatte demontieren und zerlegen

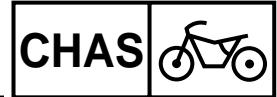
Demontage-Arbeiten	Reihenfolge	Bauteil	Anz.	Bemerkungen
Vorbereitung für den Ausbau		<b>VORDERRAD DEMONTIEREN</b> Das Motorrad am Motor aufbocken.		<b>⚠ WARNUNG</b> <b>Das Motorrad gegen Umfallen sichern.</b>
	1	Schraube (Bremszughalterung)	1	Nur lockern.
	2	Bremszug	1	Hebelseitig demontieren.
	3	Achsmutter	1	
	4	Vorderachse	1	
	5	Vorderrad	1	
	6	Distanzhülsen-Satz	1	
	7	Bremsankerplatte	1	
	8	Dichtring	1	
	9	Lager	2	Siehe unter "AUSBAU".

# FRONT WHEEL AND REAR WHEEL



Extent of removal	Order	Part name	Q'ty	Remarks
↑ ③ ↓	10	Brake shoe	2	
	11	Brake camshaft lever	1	
	12	Brake camshaft	1	

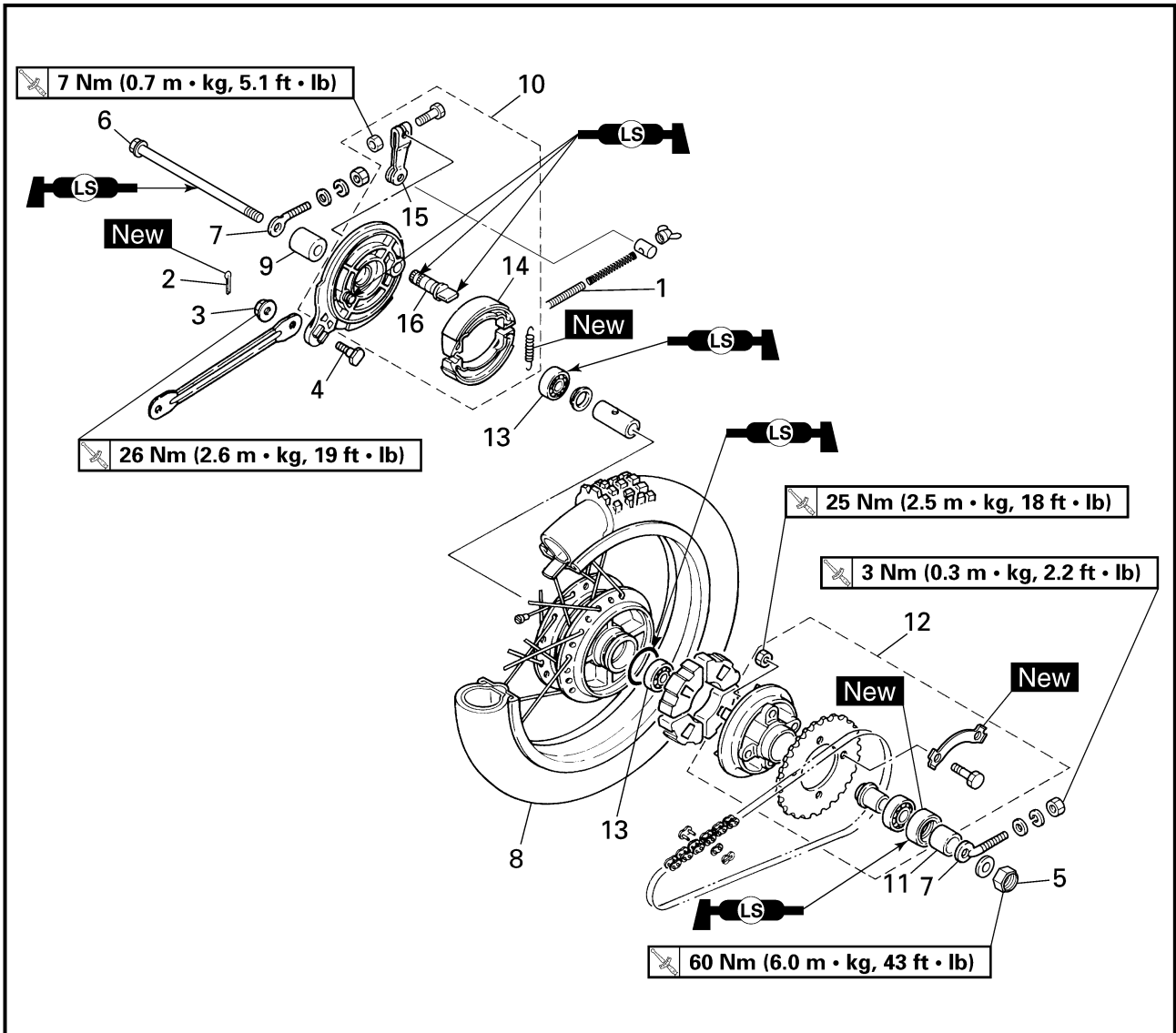
**ROUE AVANT ET ROUE ARRIERE  
VORDER- UND HINTERRAD**



Organisation de la dépose	Ordre	Nom de pièce	Qté	Remarques
↑ ③ ↓	10	Mâchoire de frein	2	
	11	Biellette de frein	1	
	12	Came de frein	1	

Demontage-Arbeiten	Reihenfolge	Bauteil	Anz.	Bemerkungen
↑ ③ ↓	10	Bremsbacken	2	
	11	Bremswellenhebel	1	
	12	Bremswelle	1	

## REAR WHEEL AND REAR BRAKE



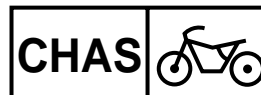
Extent of removal:

- ① Rear wheel removal
- ② Wheel bearing removal
- ③ Brake shoe plate assembly removal and disassembly

Extent of removal	Order	Part name	Q'ty	Remarks
Preparation for removal		<b>REAR WHEEL REMOVAL</b> Hold the machine by placing the suitable stand under the engine.		<b>⚠ WARNING</b> Support the machine securely so there is no danger of it falling over.
<div style="display: flex; justify-content: space-around;"> <div style="text-align: center;">             ① ↑ ↓           </div> <div style="text-align: center;">             ② ↑ ↓           </div> <div style="text-align: center;">             ③ ↑ ↓           </div> </div>	1	Brake rod	1	
	2	Cotter pin	1	
	3	Nut (tension bar)	1	
	4	Bolt (tension bar)	1	
	5	Wheel axle nut	1	
	6	Rear wheel axle	1	
	7	Drive chain puller	2	
	8	Rear wheel	1	
	9	Collar (right)	1	
	10	Brake shoe plate assembly	1	



# ROUE AVANT ET ROUE ARRIERE VORDER- UND HINTERRAD



## ROUE ET FREIN ARRIERE

Organisation de la dépose: ① Dépose de la roue arrière ② Dépose du roulement de roue  
③ Dépose et démontage du flasque et des mâchoires de frein complets

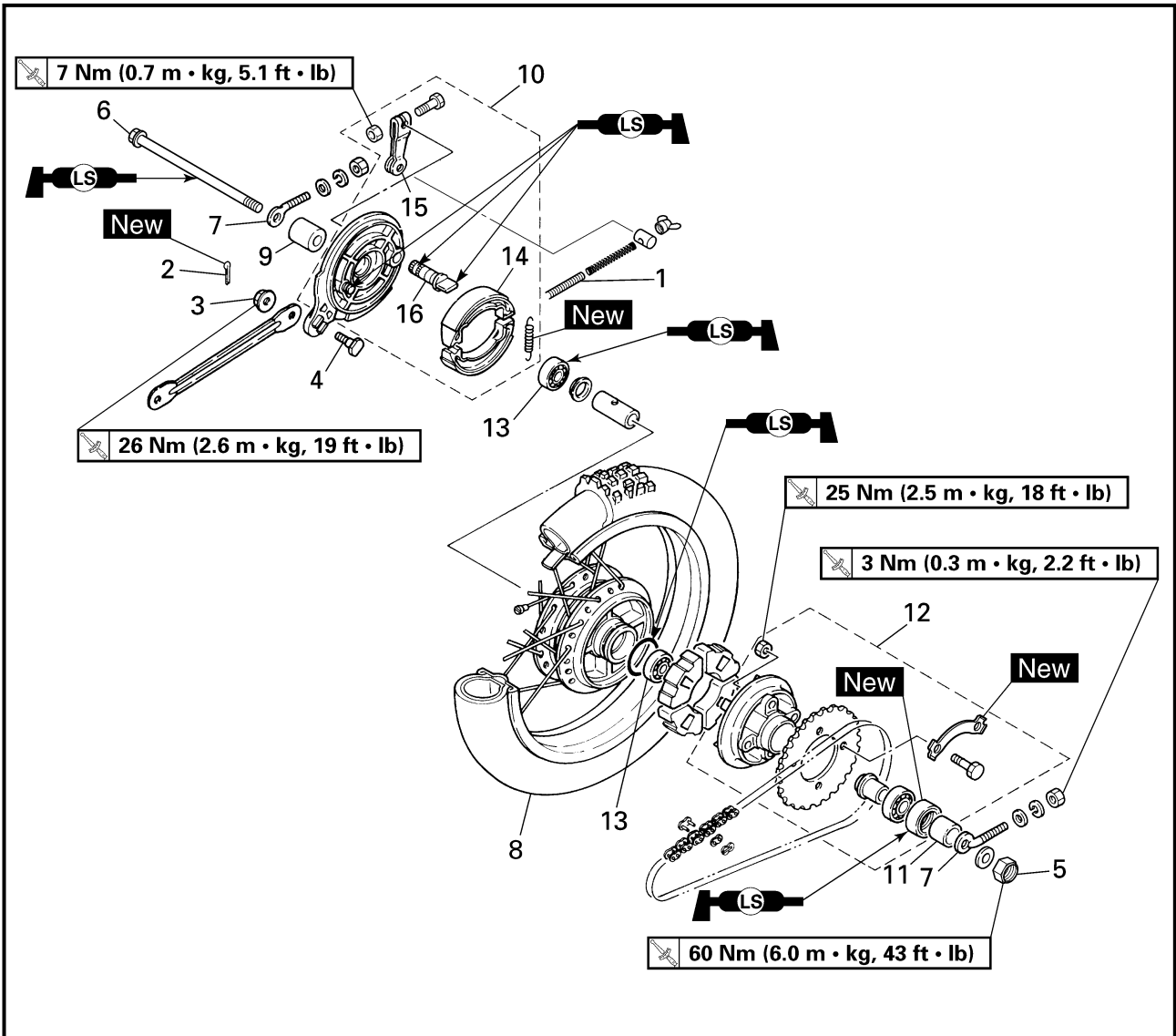
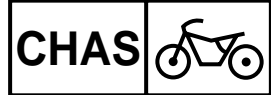
Organisation de la dépose	Ordre	Nom de pièce	Qté	Remarques
Préparation pour la dépose		<b>DEPOSE DE LA ROUE ARRIERE</b> Maintenir la machine en plaçant un support approprié sous le moteur.		<b>⚠ AVERTISSEMENT</b> <b>Bien soutenir la machine afin qu'elle ne risque pas de se renverser.</b>
	1	Tringle de frein	1	
	2	Goupille fendue	1	
	3	Ecrou (barre de tension)	1	
	4	Boulon (barre de tension)	1	
	5	Ecrou d'axe de roue	1	
	6	Axe de roue arrière	1	
	7	Tendeur de chaîne de transmission	2	
	8	Roue arrière	1	
	9	Collerette (droite)	1	
	10	Flasque et mâchoires de frein complets	1	

## HINTERRAD UND HINTERRADBREMSE

Demontage-Arbeiten: ① Hinterrad demontieren ② Radlager demontieren  
③ Bremsankerplatte demontieren und zerlegen

Demontage-Arbeiten	Reihenfolge	Bauteil	Anz.	Bemerkungen
Vorbereitung für den Ausbau		<b>HINTERRAD DEMONTIEREN</b> Das Motorrad am Motor aufbocken.		<b>⚠ WARNUNG</b> <b>Das Motorrad gegen Umfallen sichern.</b>
	1	Bremsgestänge	1	
	2	Splint	1	
	3	Mutter (Bremsankerstrebe)	1	
	4	Schraube (Bremsankerstrebe)	1	
	5	Achsmutter	1	
	6	Hinterachse	1	
	7	Antriebskettenspanner	2	
	8	Hinterrad	1	
	9	Hülse (rechts)	1	
	10	Bremsankerplatte	1	

# FRONT WHEEL AND REAR WHEEL



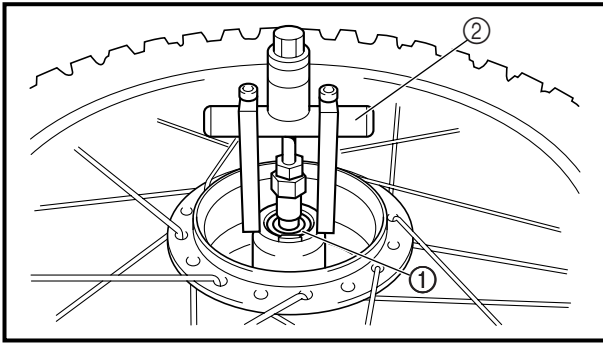
Extent of removal	Order	Part name	Q'ty	Remarks
	11	Collar (left)	1	Refer to "REMOVAL POINTS".
	12	Wheel drive hub assembly	1	
	13	Bearing	2	
	14	Brake shoe	2	
	15	Brake camshaft lever	1	
	16	Brake camshaft	1	

# ROUE AVANT ET ROUE ARRIERE VORDER- UND HINTERRAD



Organisation de la dépose	Ordre	Nom de pièce	Qté	Remarques
	11	Collerette (gauche)	1	Se reporter à "POINTS DE DEPOSE".
	12	Moyeu d'entraînement de la roue, complet	1	
	13	Roulement	2	
	14	Mâchoire de frein	2	
	15	Biellette de frein	1	
	16	Came de frein	1	

Demontage-Arbeiten	Reihenfolge	Bauteil	Anz.	Bemerkungen
	11	Hülse (links)	1	Siehe unter "AUSBAU".
	12	Hinterradmitnehmernabe (komplett)	1	
	13	Lager	2	
	14	Bremsbacke	2	
	15	Bremswellenhebel	1	
	16	Bremswelle	1	



EC593000

## REMOVAL POINTS

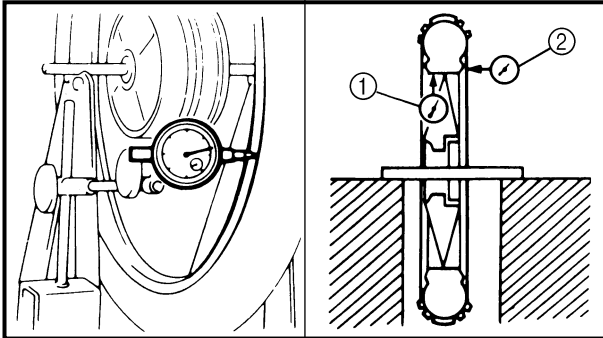
EC513201

### Wheel bearing (if necessary)

1. Remove:
  - Bearing ①

### NOTE:

Remove the bearing using a general bearing puller ②.



EC594000

## INSPECTION

EC514100

### Wheel

1. Measure:
  - Wheel runout

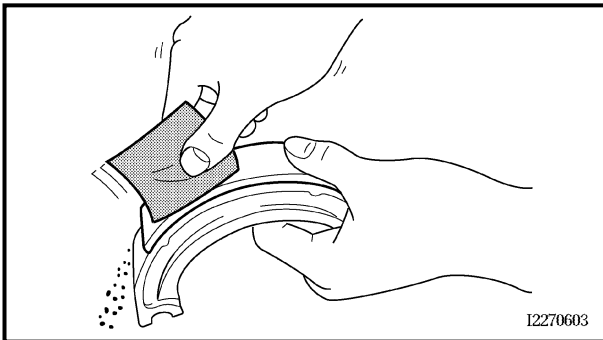
Out of limit → Repair/replace.



### Wheel runout limit:

Radial ①: 2.0 mm (0.08 in)

Lateral ②: 2.0 mm (0.08 in)



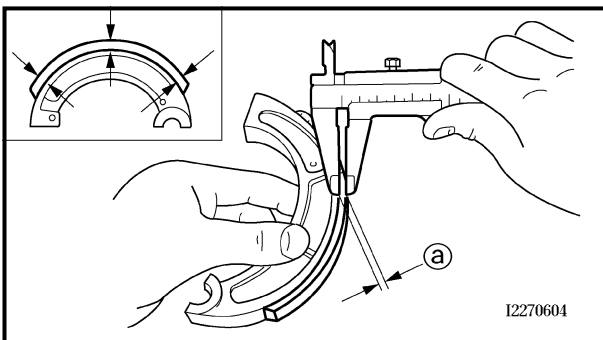
### Brake lining

1. Inspect:
  - Brake shoe lining surface

Glazed areas → Polish.  
Use coarse sand paper.

### NOTE:

After polishing, wipe the polished particles with a cloth.



2. Measure:

- Brake shoe lining thickness



### Brake shoe lining thickness @:

Standard:

Front: 3.0 mm (0.12 in)

Rear: 4.0 mm (0.16 in)

Limit:

2.0 mm (0.08 in)

Out of specification → Replace.

### NOTE:

Replace the brake shoes and springs as a set if either is worn to the limit.



**POINTS DE DEPOSE**

**Roulement de roue (si nécessaire)**

1. Déposer:
  - Roulement ①

**N.B.:** \_\_\_\_\_  
Déposer le roulement en utilisant un arrache-roulement courant ②.

**CONTROLE**

**Roue**

1. Mesure:
  - Voile de roueHors limite → Réparer/changer.



**Limite de voile de la roue:**  
**Radial ①: 2,0 mm (0,08 in)**  
**Latéral ②: 2,0 mm (0,08 in)**

**Garnitures de frein**

1. Examiner:
  - Surface de garniture de mâchoire de freinZones brillantes → Poncer.  
Utiliser du papier de verre à gros grains.

**N.B.:** \_\_\_\_\_  
Après ce ponçage, éliminer les particules avec un chiffon.

2. Mesurer:
  - Epaisseur de garniture de mâchoire de frein



**Epaisseur de garniture de mâchoire de frein ①:**  
**Standard:**  
**avant: 3,0 mm (0,12 in)**  
**arrière: 4,0 mm (0,16 in)**  
**Limite:**  
**2,0 mm (0,08 in)**

Hors spécifications → Remplacer.

**N.B.:** \_\_\_\_\_  
Remplacer les deux mâchoires de frein et ressorts si l'une d'elles est usée à la limite.

**AUSBAU**

**Radlager (nach Bedarf)**

1. Demontieren:
  - Lager ①

**HINWEIS:** \_\_\_\_\_  
Die Lager mit einem Lageraustreiber ② ausbauen.

**PRÜFUNG**

**Rad**

1. Messen:
  - FelgenschlagUnvorschriftsmäßig → Instand setzen/Erneuern.



**Max. Felgenschlag**  
**Höhenschlag ① 2,0 mm**  
**Seitenschlag ② 2,0 mm**

**Bremsbeläge**

1. Kontrollieren:
  - TrommelbremsbelagGlasige Oberfläche → Anschleifen.  
grobes Sandpapier verwenden.

**HINWEIS:** \_\_\_\_\_  
Nach dem Anschleifen die Schleifpartikel mit einem Lappen abwischen.

2. Messen:
  - Trommelbremsbelag-Stärke



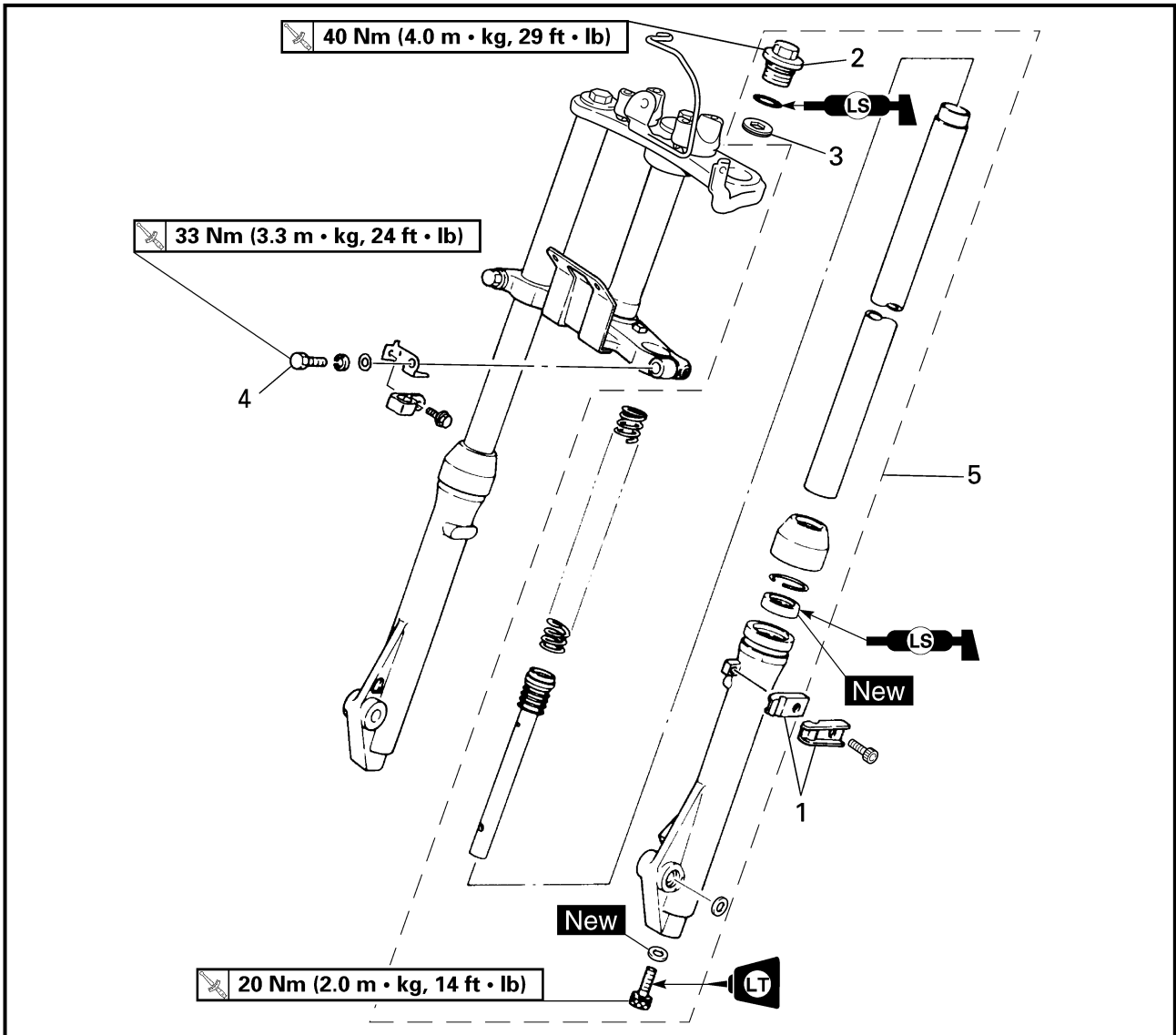
**Trommelbremsbelag-Stärke ①**  
**Standard**  
**vorne: 3,0 mm**  
**hinten: 4,0 mm**  
**Grenzwert**  
**2,0 mm**

Unvorschriftsmäßig → Erneuern.


**HINWEIS:** \_\_\_\_\_  
Die Bremsbeläge und Federn als Satz ersetzen, wenn eines der Teile bis zum Grenzwert verschlissen ist.

EC550000

FRONT FORK




Extent of removal: ① Front fork removal

Extent of removal	Order	Part name	Q'ty	Remarks
Preparation for removal		<b>FRONT FORK REMOVAL</b>		<b>⚠ WARNING</b> Support the machine securely so there is no danger of it falling over. Refer to "FRONT WHEEL AND REAR WHEEL" section. Refer to "HANDLEBAR" section.
		Front wheel		
		Handlebar		
		Front fender		
	1	Brake cable holder	1	Only loosening. Only loosening.
	2	Cap bolt	1	
	3	Adjuster	1	
	4	Pinch bolt (under bracket)	1	
	5	Front fork	1	


## FOURCHE AVANT

Organisation de la dépose: ① Dépose de la fourche avant

Organisation de la dépose	Ordre	Nom de pièce	Qté	Remarques
Préparation pour la dépose		<b>DEPOSE DE LA FOURCHE AVANT</b> Maintenir la machine en plaçant un support approprié sous le moteur. Roue avant  Guidon Garde-boue avant		<b>⚠ AVERTISSEMENT</b> <b>Bien soutenir la machine afin qu'elle ne risque pas de se renverser.</b>  Se reporter à la section "ROUE AVANT ET ROUE ARRIERE". Se reporter à la section "GUIDON".
	1 2 3 4 5	Support de câble de frein Bouchon de fourche Dispositif de réglage Boulon de bridage (té de fourche inférieur) Fourche avant	1 1 1 1 1	Desserrer uniquement. Desserrer uniquement.

## TELESKOPGABEL

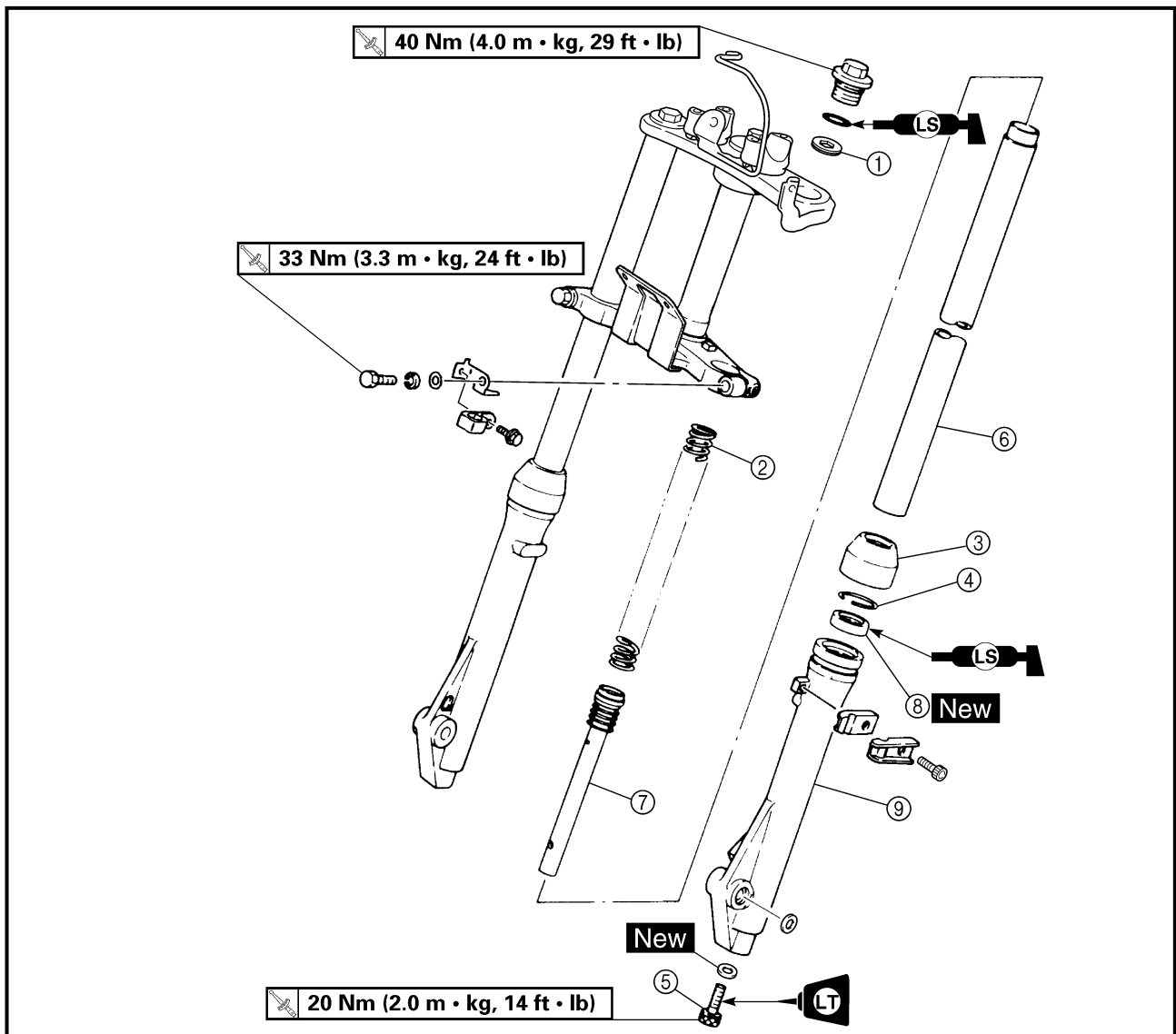
Demontage-Arbeiten: ① Teleskopgabel demontieren

Demontage-Arbeiten	Reihenfolge	Bauteil	Anz.	Bemerkungen
Vorbereitung für den Ausbau		<b>TELESKOPGABEL DEMONTIEREN</b> Das Motorrad am Motor aufbocken. Vorderrad  Lenker Vorradabdeckung		<b>⚠ WARNUNG</b> <b>Das Motorrad gegen Umfallen sichern.</b>  Siehe unter "VORDER- UND HINTERRAD". Siehe unter "LENKER".
	1 2 3 4 5	Bremszughalterung Verschlussschraube Einstellmutter Klemmschraube (untere Gabelbrücke) Teleskopgabel	1 1 1 1 1	Nur lockern. Nur lockern.



EC558000

FRONT FORK DISASSEMBLY



Extent of removal:

① Oil seal removal

② Damper rod removal

Extent of removal	Order	Part name	Q'ty	Remarks
<b>FRONT FORK DISASSEMBLY</b>				
Preparation for disassembly Drain the fork oil.				
	①	Adjuster	1	Use special tool. Refer to "REMOVAL POINTS".
	②	Fork spring	1	
	③	Dust cover	1	
	④	Stopper ring	1	
	⑤	Bolt (damper rod)	1	
	⑥	Inner tube	1	
	⑦	Damper rod	1	
	⑧	Oil seal	1	
	⑨	Outer tube	1	

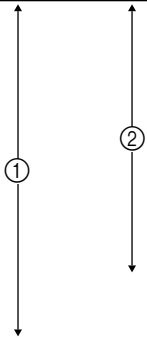


**DEMONTAGE DE LA FOURCHE AVANT**

Organisation de la dépose:

① Dépose de la bague d'étanchéité

② Dépose de la tige d'amortisseur

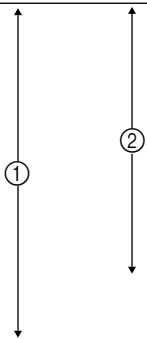
Organisation de la dépose	Ordre	Nom de pièce	Qté	Remarques
		<b>DEMONTAGE DE LA FOURCHE AVANT</b>		
Préparation au démontage		Videnger l'huile de fourche.		
	①	Dispositif de réglage	1	Utiliser l'outil spécial. Se reporter à "POINTS DE DEPOSE".
	②	Ressort de fourche	1	
	③	Cache antipoussière	1	
	④	Bague d'arrêt	1	
	⑤	Boulon (tige d'amortisseur)	1	
	⑥	Tube plongeur	1	
	⑦	Tige d'amortisseur	1	
	⑧	Bague d'étanchéité	1	
	⑨	Fourreau	1	

**TELESKOPGABEL DEMONTIEREN**

Demontage-Arbeiten:

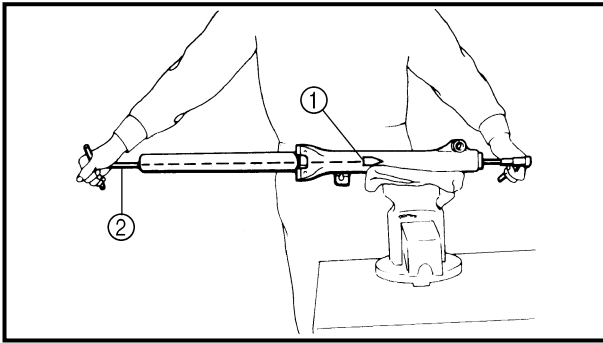
① Dichtring demontieren

② Dämpferrohr demontieren

Demontage-Arbeiten	Reihenfolge	Bauteil	Anz.	Bemerkungen
		<b>TELESKOPGABEL DEMONTIEREN</b>		
Vorbereitung für die Zerlegung		Gabelöl ablassen.		
	①	Einstellmutter	1	Spezialwerkzeug verwenden. Siehe unter "AUSBAU".
	②	Gabelfeder	1	
	③	Staubschutzkappe	1	
	④	Sicherungsring	1	
	⑤	Schraube (Dämpferrohr)	1	
	⑥	Gleitrohr	1	
	⑦	Dämpferrohr	1	
	⑧	Dichtring	1	
	⑨	Standrohr	1	

# FRONT FORK

CHAS



## REMOVAL POINTS

### Inner tube

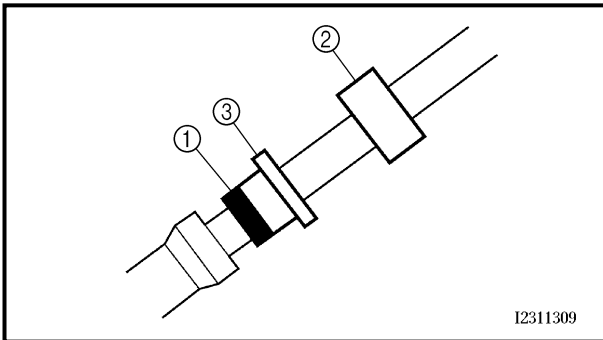
1. Remove:
  - Bolt (damper rod)

### NOTE:

While holding the damper rod with the damper rod holder ① and T-handle ②, loosen the bolt (damper rod).



**Damper rod holder:**  
YM-1300/90890-01294  
**T-handle:**  
YM-1326/90890-01326



EC555000

## ASSEMBLY AND INSTALLATION

### Front fork assembly

1. Install:
  - Oil seal ①

### NOTE:

Press the oil seal into the outer tube with fork seal driver weight ② and fork seal driver attachment ③.



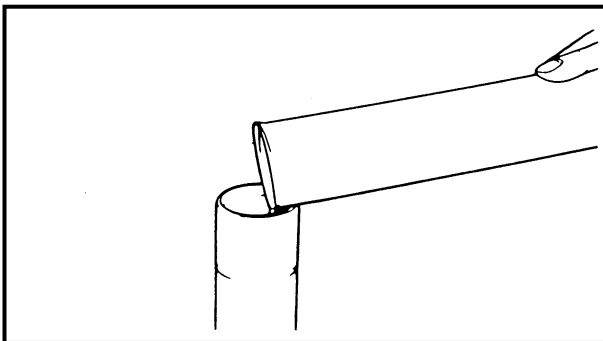
**Fork seal driver weight:**  
YM-33963/90890-01184  
**Fork seal driver attachment:**  
90890-01186

2. Fill:
  - Fork oil



**Oil quantity:**  
64 cm<sup>3</sup> (2.26 Imp oz, 2.16 US oz)  
**Recommended oil:**  
Fork oil 15W or equivalent

3. After filling up, slowly pump the fork up and down to distribute the fork oil.



**POINTS DE DEPOSE****Tube plongeur**

1. Déposer:
  - Boulon (tige d'amortisseur)

**N.B.:**

Desserrer le boulon de la tige d'amortisseur tout en maintenant la tige d'amortisseur à l'aide de l'outil de maintien de tige d'amortisseur ① et d'un manche en ②.



**Outil de maintien de tige d'amortisseur:**  
YM-1300/90890-01294  
**Manche en T:**  
YM-1326/90890-01326

**Demontage****Dämpferrohr**

1. Demontieren:
  - Dämpferrohr-Schraube

**HINWEIS:**

Beim Lösen der Dämpferrohr-Schraube das Dämpferrohr mit dem Dämpferrohr-Halter ① und dem T-Handgriff ② festhalten.



**Dämpferrohr-Halter**  
YM-1300/90890-01294  
**T-Handgriff**  
YM-1326/90890-01326

**ASSEMBLAGE ET MONTAGE****Fourche avant**

1. Installer:
  - Bague d'étanchéité ①

**N.B.:**

Forcer la bague d'étanchéité dans le fourreau à l'aide du poids de montage de joint de fourche ② et de l'accessoire de l'outil de montage de joint de fourche ③.



**Poids de montage de joint de fourche:**  
YM-33963/90890-01184  
**Accessoire de l'outil de montage de joint de fourche:**  
90890-01186

2. Remplir de:
  - Huile de fourche



**Quantité d'huile:**  
64 cm<sup>3</sup> (2,26 Imp oz, 2,16 US oz)  
**Huile recommandée:**  
**Huile de fourche 15W ou équivalente**

3. Après avoir introduit l'huile, pomper lentement les bras de fourche pour répartir l'huile.

**ZUSAMMENBAU UND MONTAGE****Zusammenbau der Teleskopgabel**

1. Montieren:
  - Gabeldichtring ①

**HINWEIS:**

Den Gabeldichtring mit dem Gabeldichtring-Treiber ② und der Treibhülse ③ in das Tauchrohr eintreiben.



**Gabeldichtring-Treiber**  
YM-33963/90890-01184  
**Gabeldichtring-Führungshülse**  
90890-01186

2. Einfüllen:
  - Gabelöl



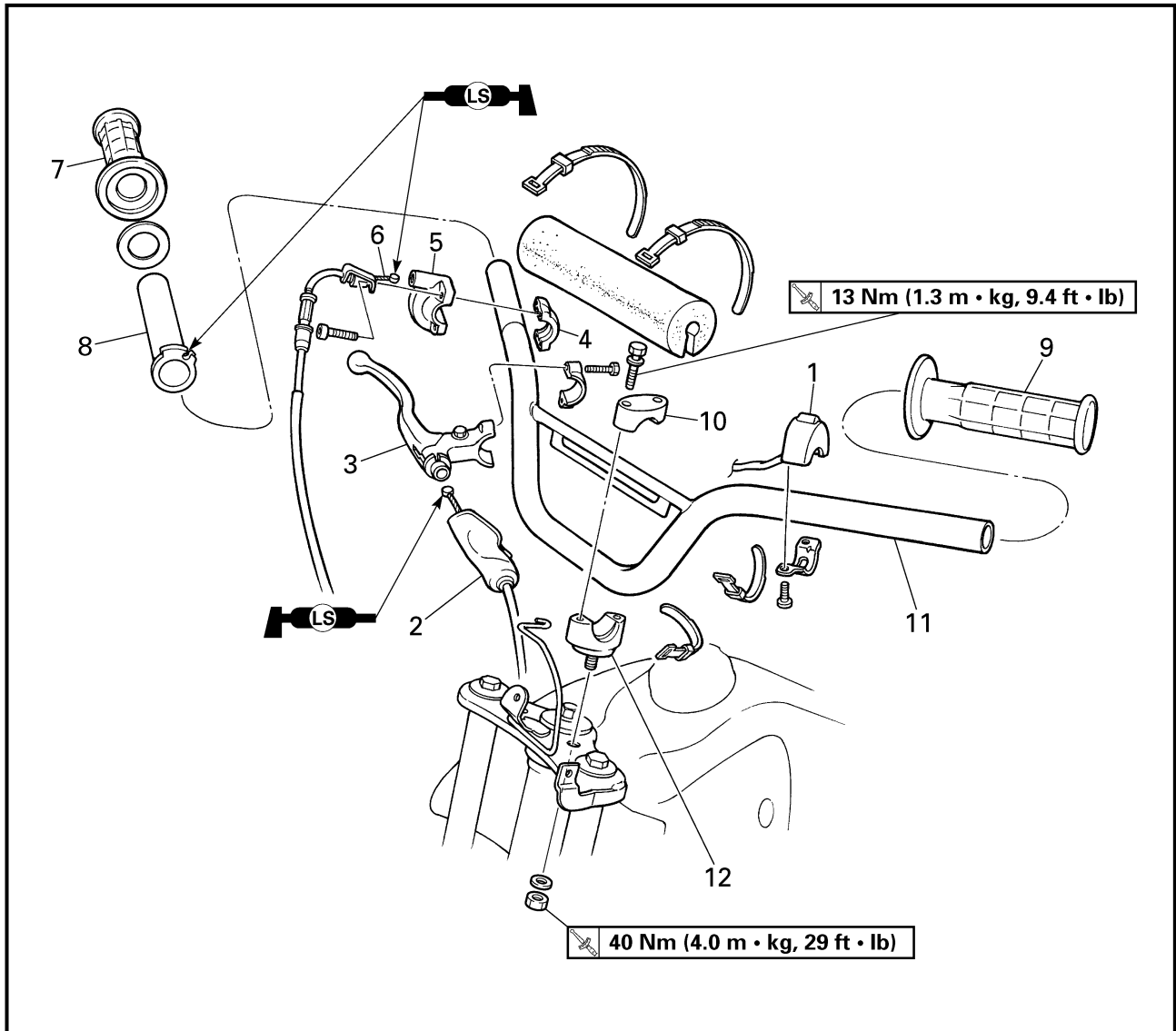
**Füllmenge**  
64 cm<sup>3</sup>  
**Empfohlene Ölsorte**  
**Gabelöl 15W oder gleichwertig**

3. Nach dem Befüllen muß die Gabel mehrmals ein- und ausgefedert werden, damit sich das Gabelöl verteilt.



EC5B0000

HANDLEBAR




Extent of removal: ① Handlebar removal

Extent of removal	Order	Part name	Q'ty	Remarks
	<b>HANDLEBAR REMOVAL</b>			
	1	"ENGINE STOP" switch	1	
	2	Brake lever cable	1	Disconnect at the lever side.
	3	Brake lever	1	
	4	Grip cap (lower)	1	
	5	Grip cap (upper)	1	
	6	Throttle cable	1	Disconnect at the throttle side.
	7	Grip (right)	1	
	8	Tube guide	1	
	9	Grip (left)	1	
	10	Handlebar holder (upper)	2	
	11	Handlebar	1	
12	Handlebar holder (lower)	2		

## GUIDON

Organisation de la dépose:

① Dépose du guidon

Organisation de la dépose	Ordre	Nom de pièce	Qté	Remarques
		<b>DEPOSE DU GUIDON</b>		
	1	Coupe-circuit du moteur	1	
	2	Câble de frein avant	1	Déconnecter du côté levier.
	3	Levier de frein	1	
	4	Demi-palier de fixation du câble des gaz	1	
	5	Support du câble des gaz	1	
	6	Câble des gaz	1	Déconnecter du côté accélérateur.
	7	Poignée (droite)	1	
	8	Tube de commande des gaz	1	
	9	Poignée (gauche)	1	
	10	Demi-palier de guidon (supérieur)	2	
	11	Guidon	1	
12	Demi-palier de guidon (inférieur)	2		

## LENKER

Demontage-Arbeiten:

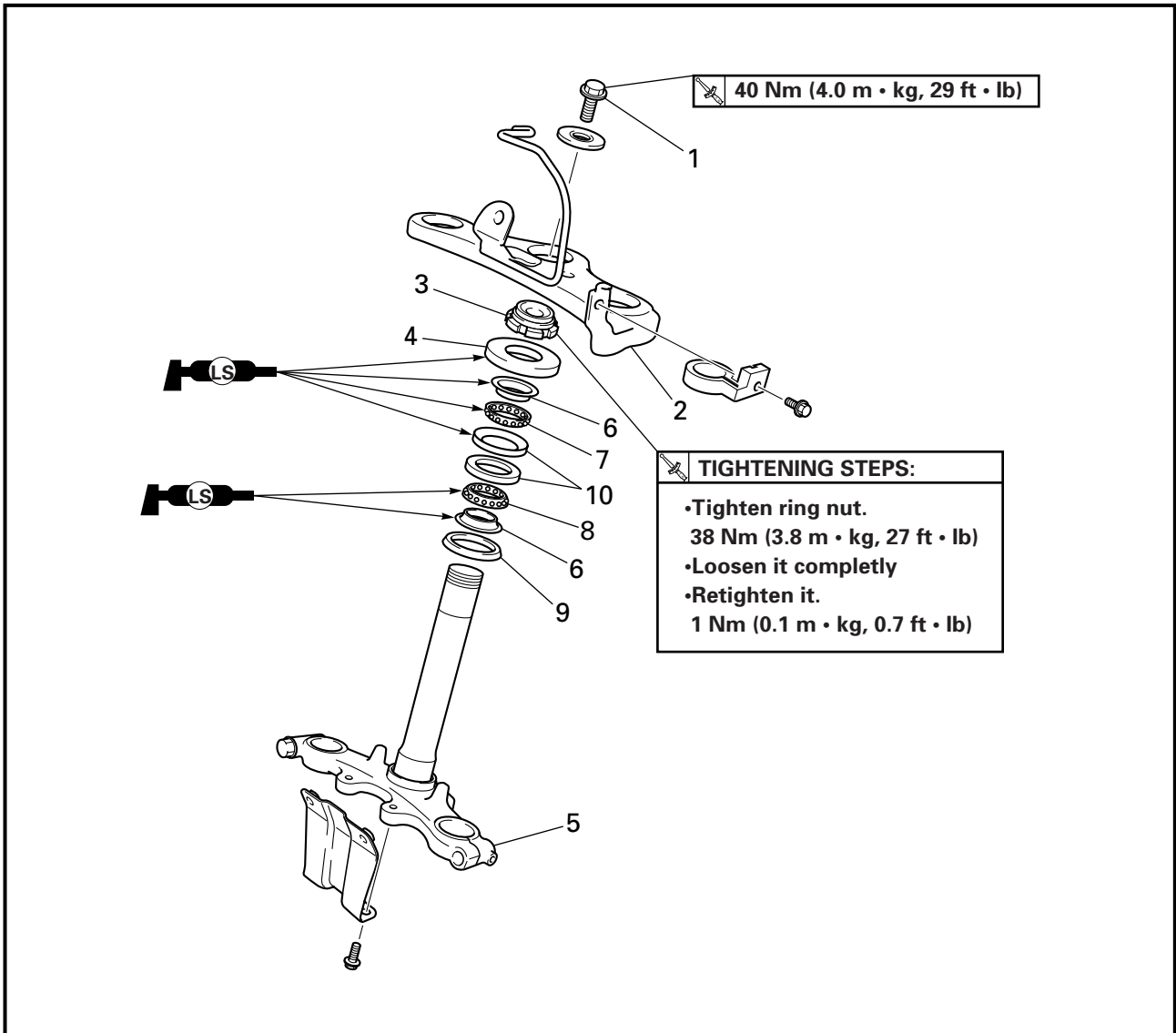
① Lenker demontieren

Demontage-Arbeiten	Reihenfolge	Bauteil	Anz.	Bemerkungen
		<b>LENKER DEMONTIEREN</b>		
	1	Motorstoppschalter	1	
	2	Bremszug	1	Hebelseitig demontieren.
	3	Handbremshebel	1	
	4	Gasdrehgriff-Gehäusehälfte (unten)	1	
	5	Gasdrehgriff-Gehäusehälfte (oben)	1	
	6	Gaszug	1	Gasdrehgriffseitig demontieren.
	7	Lenkergriff (rechts)	1	
	8	Führungsrohr	1	
	9	Lenkergriff (links)	1	
	10	Lenkerhalterung (oben)	2	
	11	Lenker	1	
12	Lenkerhalterung (unten)	2		



EC560000

STEERING



Extent of removal:

① Under bracket removal

② Bearing removal

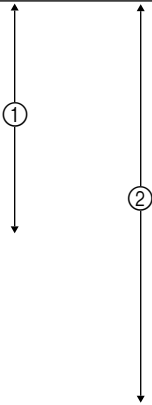
Extent of removal	Order	Part name	Q'ty	Remarks
Preparation for removal		<b>STEERING REMOVAL</b>		<b>⚠ WARNING</b> Support the machine securely so there is no danger of it falling over. Refer to "FRONT FORK" section.
		Hold the machine by placing the suitable stand under the engine.		
		Front fork		Refer to "FRONT FORK" section.
	1	Steering stem bolt	1	Use special tool. Refer to "STEERING HEAD INSPECTION AND ADJUSTMENT" section in the CHAPTER 3.
	2	Handle crown	1	
	3	Ring nut	1	
	4	Ball race cover	1	
	5	Under bracket	1	
	6	Bearing inner race	2	
	7	Upper bearing ball	19	
	8	Lower bearing ball	16	
	9	Dust seal	1	
10	Bearing outer race	2		

## DIRECTION

Organisation de la dépose:

① Dépose du té de fourche inférieur

② Dépose du roulement

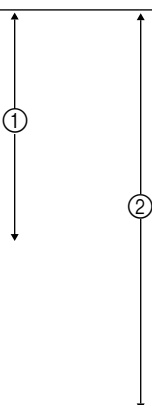
Organisation de la dépose	Ordre	Nom de pièce	Qté	Remarques
Préparation pour la dépose		<b>DEPOSE DE LA DIRECTION</b> Maintenir la machine en plaçant un support approprié sous le moteur.  Fourche avant		<b>⚠ AVERTISSEMENT</b> <b>Bien soutenir la machine afin qu'elle ne risque pas de se renverser.</b>  Se reporter à la section "FOURCHE AVANT".
	1	Ecrou de colonne de direction	1	Utiliser l'outil spécial. Se reporter à "CONTROLE ET REGLAGE DE LA TETE DE FOURCHE" au CHAPITRE 3.
	2	Etrier supérieur	1	
	3	Ecrou annulaire	1	
	4	Couvercle de cage à billes	1	
	5	Etrier inférieur	1	
	6	Cage interne de roulement	2	
	7	Billes du roulement supérieur	19	
	8	Billes du roulement inférieur	16	
	9	Joint antipoussière	1	
	10	Cage externe du roulement	2	

## LENKKOPF

Demontage-Arbeiten:

① Untere Gabelbrücke demontieren

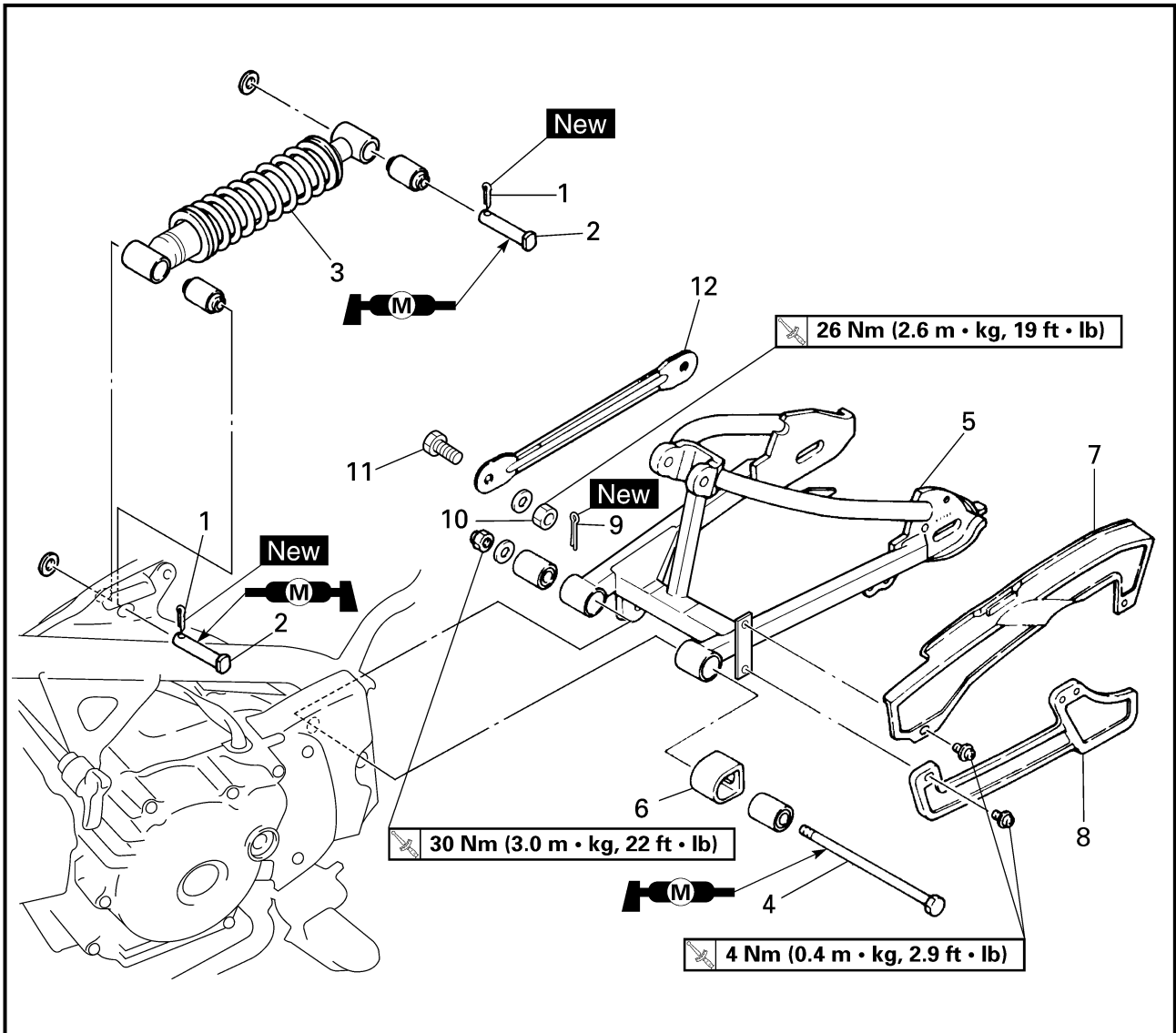
② Lager demontieren

Demontage-Arbeiten	Reihenfolge	Bauteil	Anz.	Bemerkungen
Vorbereitung für den Ausbau		<b>LENKKOPF DEMONTIEREN</b> Das Motorrad am Motor aufbocken Teleskopgabel		<b>⚠ WARNUNG</b> <b>Das Motorrad gegen Umfallen sichern.</b>  Siehe unter "TELESKOPGABEL".
	1	Lenkkopfschraube	1	Spezialwerkzeug verwenden. Siehe unter "LENKKOPF KONTROLLIEREN UND EINSTELLEN" in KAPITEL 3.
	2	Obere Gabelbrücke	1	
	3	Ringmutter	1	
	4	Lagerschutzkappe	1	
	5	Untere Gabelbrücke	1	
	6	Lagerlaufring (innen)	2	
	7	Lagerkugeln (oben)	19	
	8	Lagerkugeln (unten)	16	
	9	Staubschutzmanschette	1	
	10	Lagerlaufring (außen)	2	



EC570000

SWINGARM



Extent of removal:

① Swingarm removal

② Rear shock absorber removal

Extent of removal	Order	Part name	Q'ty	Remarks
Preparation for removal		<b>SWINGARM REMOVAL</b>		<b>⚠ WARNING</b> Support the machine securely so there is no danger of it falling over. Refer to "FRONT WHEEL AND REAR WHEEL" section.
		Rear wheel		
		Rear fender		
		Drive chain		
	1	Cotter pin	2	Hold the swingarm.
	2	Pin	2	
	3	Rear shock absorber	1	
	4	Pivot shaft	1	
	5	Swing arm	1	
	6	Chain guard	1	
	7	Chain case (upper)	1	
	8	Chain case (lower)	1	

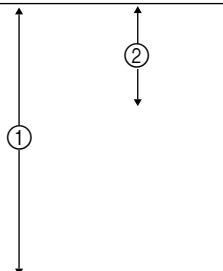


## BRAS OSCILLANT

Organisation de la dépose:

① Dépose du bras oscillant

② Dépose de l'amortisseur arrière

Organisation de la dépose	Ordre	Nom de pièce	Qté	Remarques
Préparation pour la dépose		<b>DEPOSE DU BRAS OSCILLANT</b> Maintenir la machine en plaçant un support approprié sous le moteur.  Roue arrière  Garde-boue arrière Chaîne de transmission		<b>⚠ AVERTISSEMENT</b> <b>Bien soutenir la machine afin qu'elle ne risque pas de se renverser.</b>  Se reporter à la section "ROUE AVANT ET ROUE ARRIERE".
	1 2 3 4 5 6 7 8	Goupille fendue Goupille Amortisseur arrière Boulon-pivot Bras oscillant Protection de chaîne Carter de chaîne (supérieur) Carter de chaîne (inférieur)	2 2 1 1 1 1 1 1	Tenir le bras oscillant.

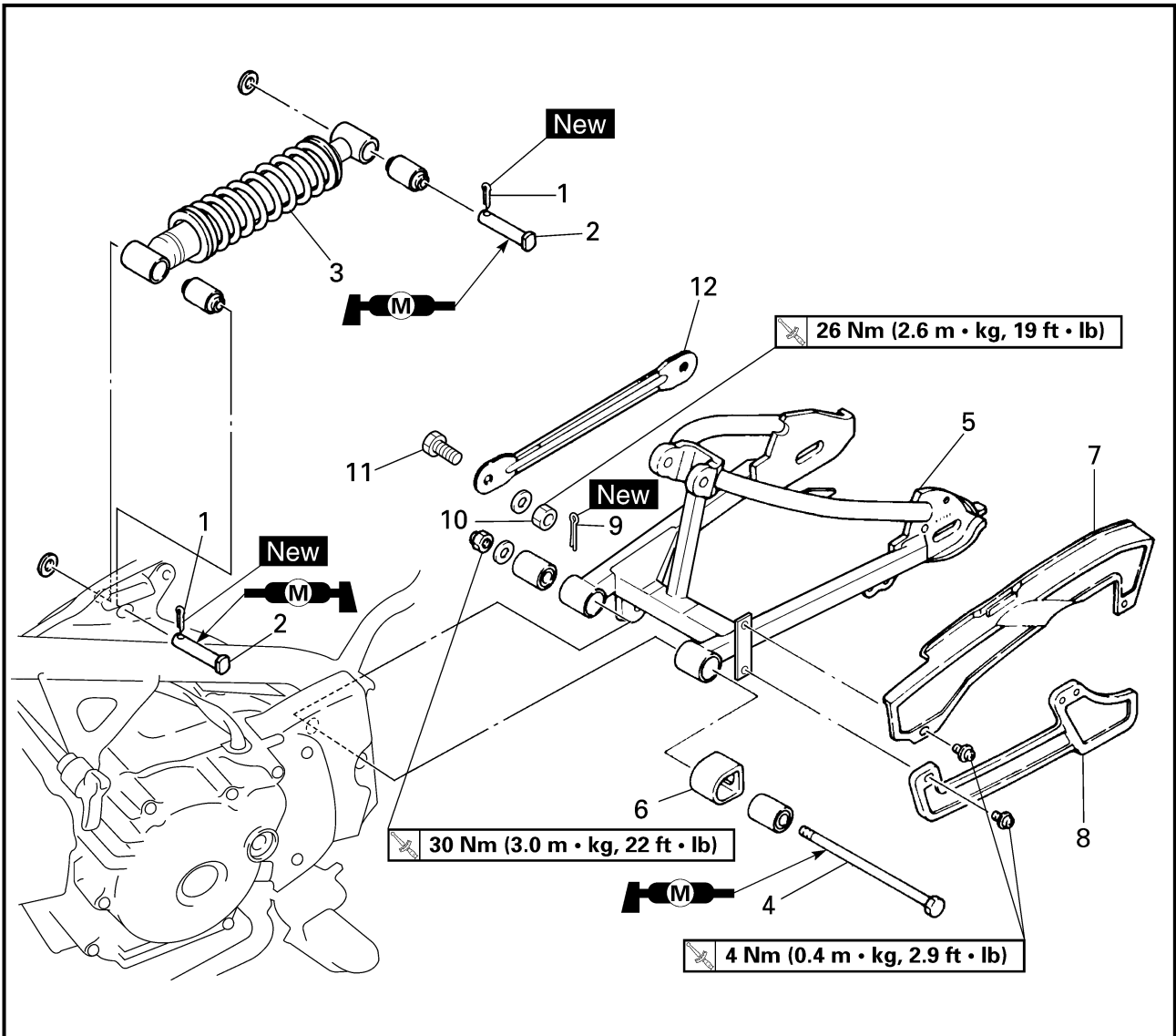
## SCHWINGE

Demontage-Arbeiten:

① Schwinge demontieren

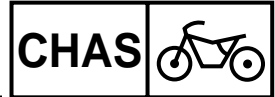
② Federbein demontieren


Demontage-Arbeiten	Reihenfolge	Bauteil	Anz.	Bemerkungen
Vorbereitung für den Ausbau		<b>SCHWINGE DEMONTIEREN</b> Das Motorrad am Motor aufbocken. Hinterrad  Hinterradabdeckung Antriebskette		<b>⚠ WARNUNG</b> <b>Das Motorrad gegen Umfallen sichern.</b>  Siehe unter "VORDER- UND HINTERRAD".
	1 2 3 4 5 6 7 8	Splint Stift Federbein Schwingenachse Schwinge Kettenschutz Kettenschutz (oben) Kettenschutz (unten)	2 2 1 1 1 1 1 1	Die Schwinge festhalten.




Extent of removal	Order	Part name	Q'ty	Remarks
	9	Cotter pin	1	
	10	Nut (tension bar)	1	
	11	Bolt (tension bar)	1	
	12	Tension bar	1	

# BRAS OSCILLANT SCHWINGE



Organisation de la dépose	Ordre	Nom de pièce	Qté	Remarques
	9	Goupille fendue	1	
	10	Ecrou (barre de tension)	1	
	11	Boulon (barre de tension)	1	
	12	Barre de tension	1	

Demontage-Arbeiten	Reihenfolge	Bauteil	Anz.	Bemerkungen
	9	Splint	1	
	10	Mutter (Bremsankerstrebe)	1	
	11	Schraube (Bremsankerstrebe)	1	
	12	Bremsankerstrebe	1	



EC600000

## ELECTRICAL

EC610000

## ELECTRICAL COMPONENTS AND WIRING DIAGRAM

EC611000

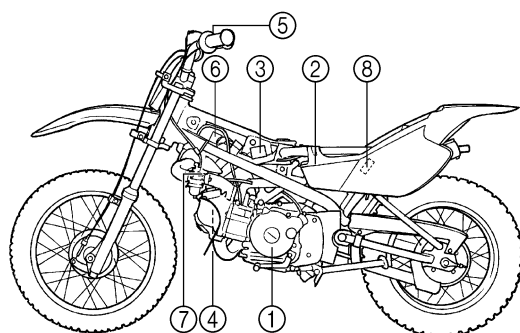
### ELECTRICAL COMPONENTS

- ① CDI magneto
- ② CDI unit
- ③ Ignition coil
- ④ Spark plug
- ⑤ "ENGINE STOP" switch
- ⑥ Thermo switch
- ⑦ Carburetor heater
- ⑧ Rectifier/regulator

### COLOR CODE

B..... Black  
 Br ..... Brown  
 G ..... Green  
 O ..... Orange  
 R ..... Red  
 W..... White

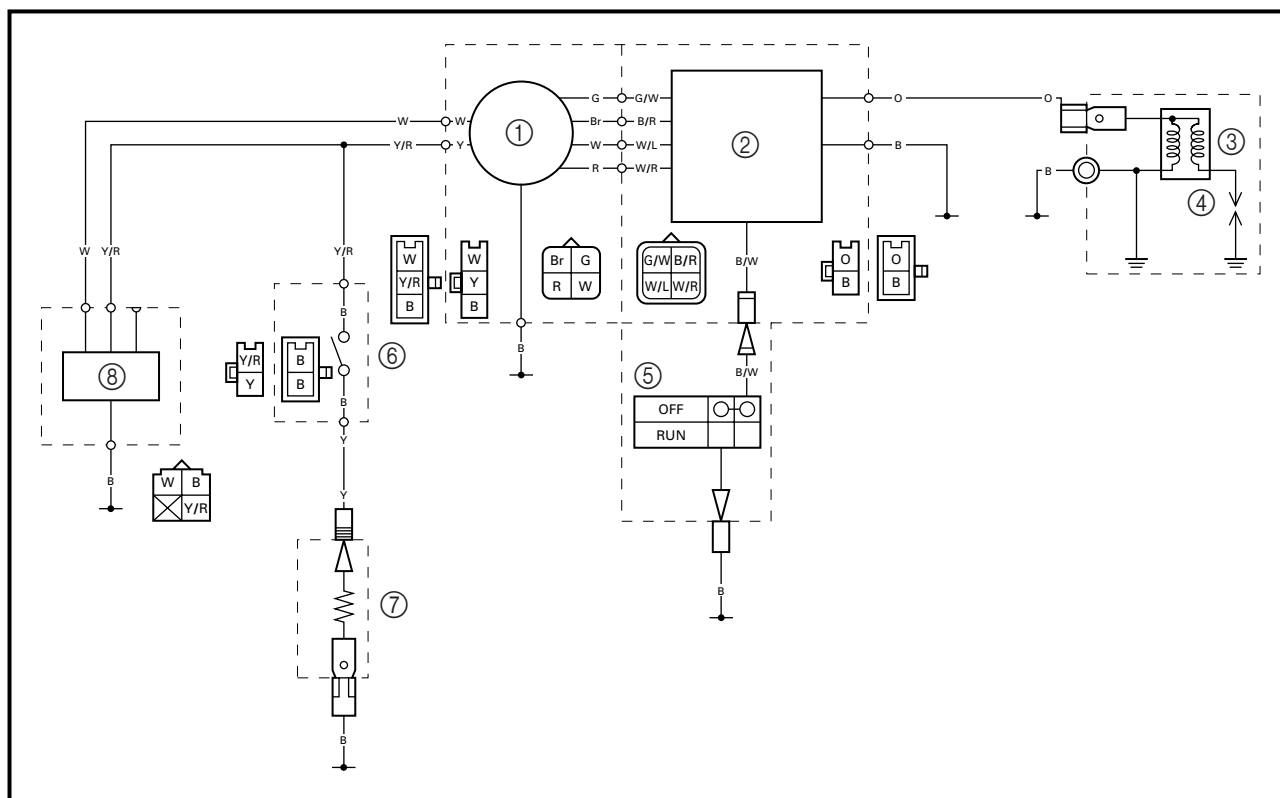
B/R ..... Black/Red  
 B/W ..... Black/White  
 G/W ..... Green/White  
 W/L ..... White/Blue  
 W/R ..... White/Red

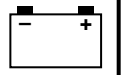


EC612000

### WIRING DIAGRAM

6





**PARTIE ELECTRIQUE  
COMPOSANTS ELECTRIQUES ET  
SCHEMA DE CABLAGE**

**COMPOSANTS ELECTRIQUES**

- ① Magnéto CDI
- ② Bloc CDI
- ③ Bobine d'allumage
- ④ Bougie
- ⑤ Coupe-circuit du moteur
- ⑥ Thermocontact
- ⑦ Réchauffeur de carburateur
- ⑧ Redresseur/régulateur

**CODE DE COULEUR**

- B .....Noir
- Br .....Brun
- G .....Vert
- O .....Orange
- R .....Rouge
- W .....Blanc
- B/R .....Noir/Rouge
- B/W .....Noir/Blanc
- G/W .....Vert/Blanc
- W/L .....Blanc/Bleu
- W/R .....Blanc/Rouge

**SCHEMA DE CABLAGE**

**ELEKTRISCHE ANLAGE  
ELEKTRISCHE BAUTEILE UND  
SCHALTPLAN**

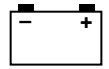
**ELEKTRISCHE BAUTEILE**

- ① CDI-Schwungradmagnetzündler
- ② CDI-Zündbox
- ③ Zündspule
- ④ Zündkerze
- ⑤ Motorstoppschalter
- ⑥ Theroschalter
- ⑦ Vergaserbeheizung
- ⑧ Gleichrichter/Regler

**FARB-KODIERUNG**

- B ..... schwarz
- Br ..... braun
- G ..... grün
- O ..... orange
- R ..... rot
- W ..... weiß
- B/R ..... schwarz/rot
- B/W ..... schwarz/weiß
- G/W ..... grün/weiß
- W/L ..... weiß/blau
- W/R ..... weiß/rot

**SCHALTPLAN**

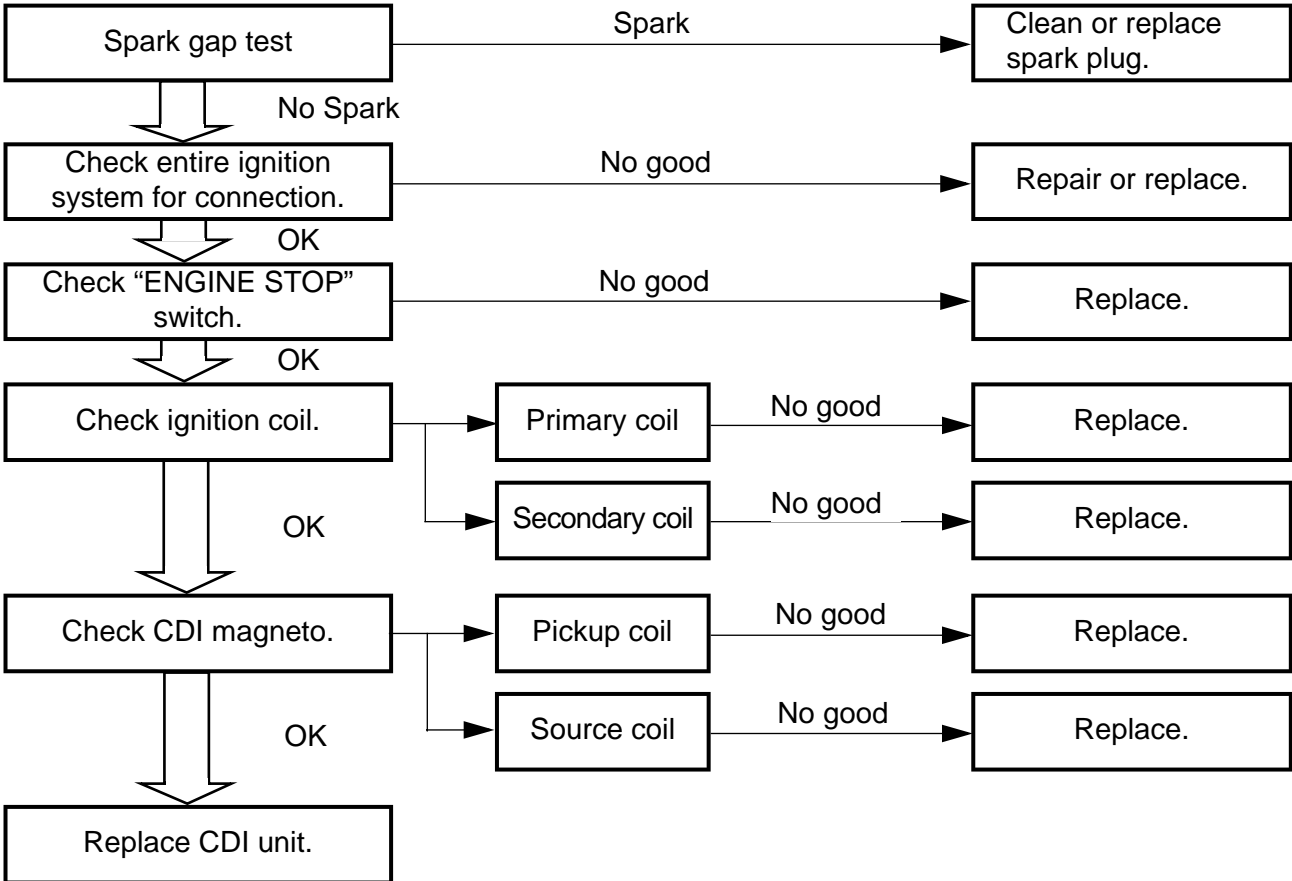


EC620000

**IGNITION SYSTEM**

**INSPECTION STEPS**

Use the following steps for checking the possibility of the malfunctioning engine being attributable to ignition system failure and for checking the spark plug which will not spark.



**NOTE:**

- Remove the following parts before inspection.
  - 1) Seat
  - 2) Fuel tank
- Use the following special tools in this inspection.

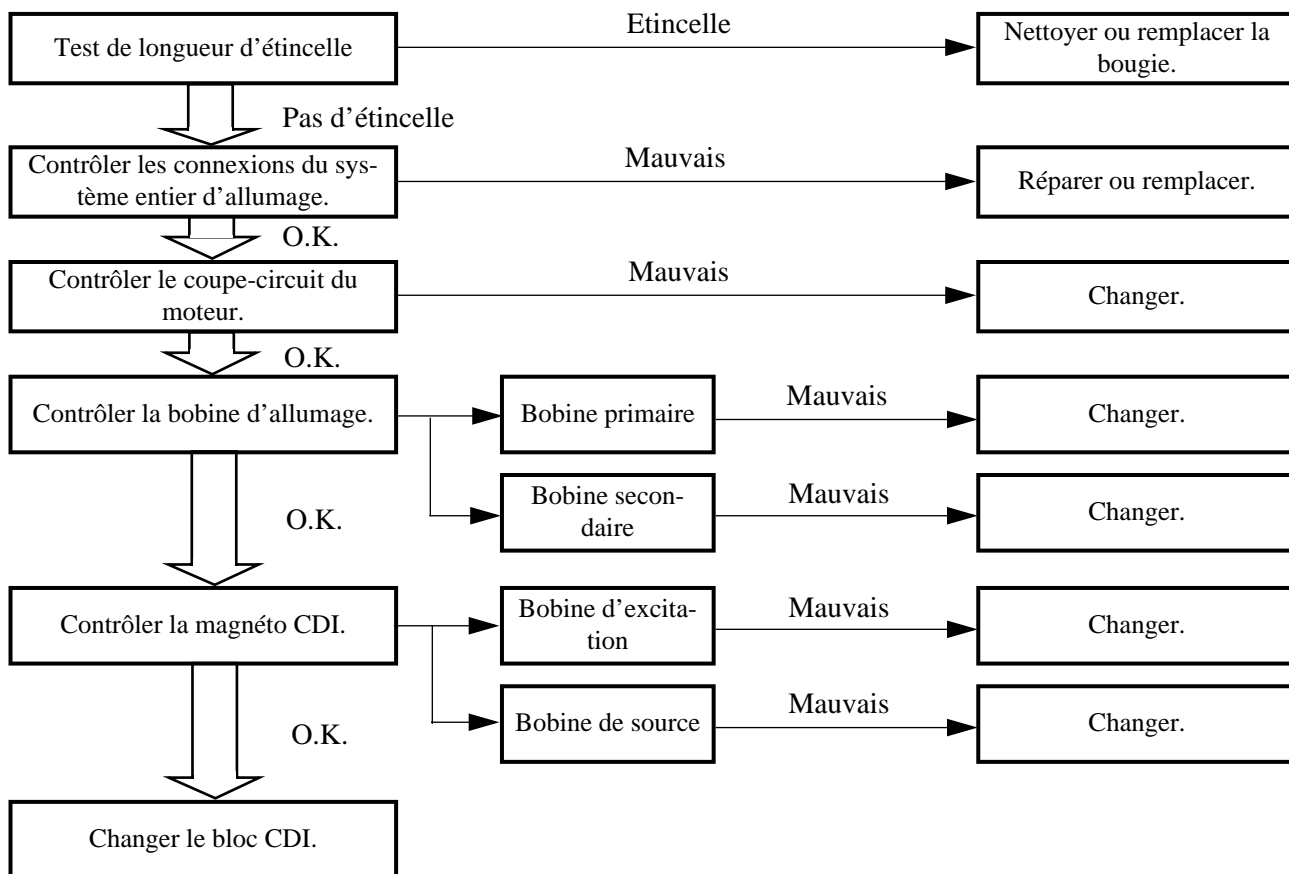
	<p><b>Dynamic spark tester:</b> YM-34487</p> <p><b>Ignition checker:</b> 90890-06754</p>
--	--

	<p><b>Pocket tester:</b> YU-3112-C/90890-03112</p>
--	--

**SYSTEME D'ALLUMAGE**


**ETAPES DU CONTROLE**


Suivre le procédé suivant pour déterminer si le mauvais fonctionnement du moteur est dû à une panne dans le circuit d'allumage et pour vérifier la bougie qui ne produit pas d'étincelle.

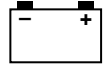


**N.B.:**

- Déposer les pièces suivantes avant de procéder au dépiage des pannes.
  - 1) Selle
  - 2) Réservoir de carburant
- Utiliser les outils spéciaux suivants dans ce dépiage des pannes.

	<p><b>Testeur d'étincelle dynamique:</b>  <b>YM-34487</b>  <b>Contrôleur d'allumage:</b>  <b>90890-06754</b></p>
---	--

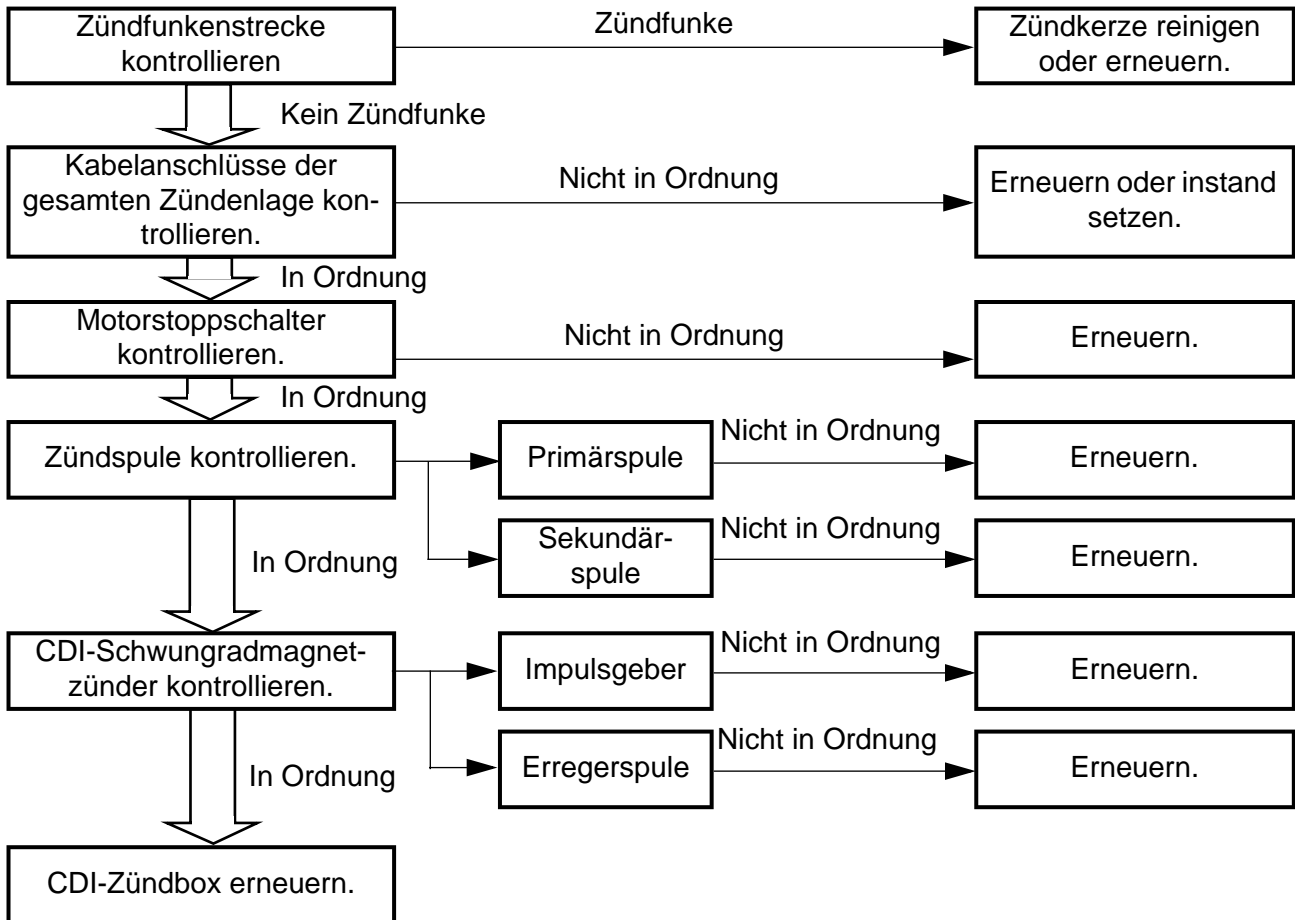
	<p><b>Multimètre:</b>  <b>YU-3112-C/90890-03112</b></p>
---	---



# ZÜNDANLAGE

## FEHLERSUCHE

Folgendes Diagramm hilft zündanlagen- und zündkerzenbedingte Motorstörungen zu beheben.



### HINWEIS:

- Die folgenden Teile vor Beginn der Störungsbeseitigung ausbauen.
  - 1) Sitz
  - 2) Kraftstofftank
- Folgendes Spezialwerkzeug verwenden.



**Zündfunkenstreckentester**  
**YM-34487**  
**Zündprüfer**  
**90890-06754**

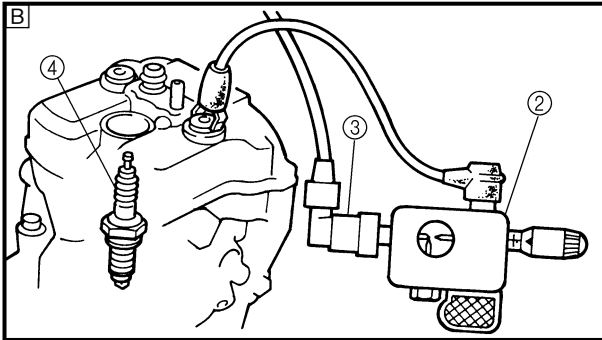
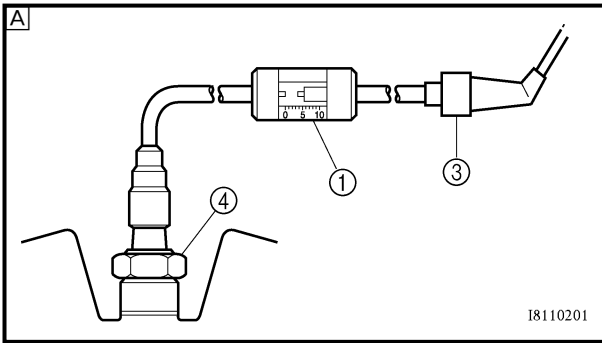
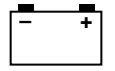


**Taschen-Multimeter**  
**YU-3112-C/90890-03112**



---

**MEMO**



EC622001

## SPARK GAP TEST

1. Disconnect the spark plug cap from spark plug.
2. Connect the dynamic spark tester (1) (ignition checker (2)) as shown.

- Spark plug cap (3)
- Spark plug (4)

**A** For USA and CDN

**B** Except for USA and CDN

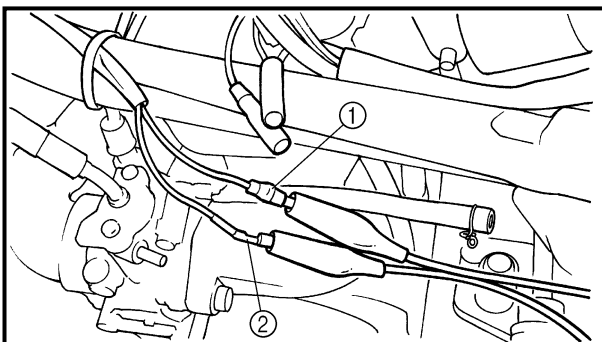
3. Kick the kick starter.
4. Check the ignition spark gap.
5. Start engine, and increase spark gap until misfire occurs. (for USA and CDN only)

**Minimum spark gap:  
6.0 mm (0.24 in)**

EC624000

## COUPLERS AND LEADS CONNECTION INSPECTION

1. Check:
  - Couplers and leads connection  
Rust/dust/looseness/short-circuit →  
Repair or replace.



## “ENGINE STOP” SWITCH INSPECTION

1. Inspect:
  - “ENGINE STOP” switch continuity

**Tester (+) lead → Black/White lead (1)**  
**Tester (-) lead → Black lead (2)**

	B/W	B	Tester selector position
	(1)	(2)	
			$\Omega \times 1$

No continuous while being pushed “” → Replace.

Continuous while being pushed “” → Replace.



## TEST DE LONGUEUR D'ÉTINCELLE D'ALLUMAGE

1. Déconnecter le capuchon de bougie de la bougie.
2. Connecter le testeur dynamique d'étincelle ① (testeur d'allumage ②) comme indiqué.
  - Capuchon de bougie ③
  - Bougie ④

A Pour les USA et le CDN

B Excepté pour les USA et le CDN

3. Actionner le kick.
4. Contrôler la longueur d'étincelle d'allumage.
5. Démarrer le moteur et augmenter la longueur d'étincelle jusqu'à ce qu'un raté se produise. (uniquement USA et CDN)



## ZÜNDFUNKENSTRECKE KONTROLLIEREN

1. Den Zündkerzenstecker von der Zündkerze abziehen.
2. Den Zündfunkenstreckentester ① (bzw. ②) wie abgebildet anschließen.
  - Zündkerzenstecker ③
  - Zündkerze ④

A Nur USA und CDN

B Nicht USA und CDN

3. Den Motor mit dem Kickstarter durchdrehen.
4. Die Zündfunkenstrecke kontrollieren.
5. Den Motor anlassen und die Zündfunkenstrecke vergrößern, bis es zu Fehlzündungen kommt (nur USA und CDN).



## CONTROLE DES CONNEXIONS DE COUPLEURS ET FILS

1. Contrôler:
  - Connexion de coupleurs et fils  
Rouille/poussière/jeu/court-circuit → Réparer ou changer.

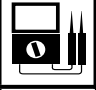


## STECKVERBINDER- UND KABEL- ANSCHLÜSSE KONTROLLIEREN


1. Kontrollieren:
  - Steckverbinder- und Kabelanschlüsse  
Rost/Staub/Lockerheit/Kurzschluß → Instand setzen oder erneuern.

## CONTROLE DU COUPE-CIRCUIT DU MOTEUR

1. Vérifier:
  - Continuité du coupe-circuit du moteur

**Fil (+) de multimètre → Fil noir/blanc ①**  
**Fil (-) de multimètre → Fil noir ②**

		B/W ①	B ②	Position de sélec- teur du multimètre
		○	○	Ω × 1
				



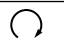
Pas de continuité lorsqu'enfoncé "" → Chan-  
ger.


Continuité lorsqu'enfoncé "" → Changer.

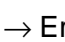
## MOTORSTOPPSCHALTER KONTROLLIE- REN

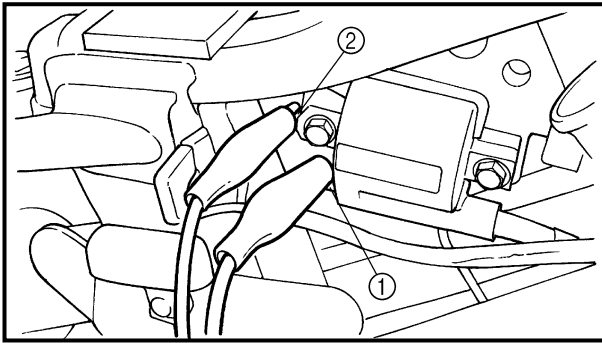
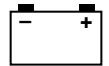
1. Kontrollieren:
  - Motorstoppschalter  
(auf Durchgang)

**Meßkabel (+) → Kabel schwarz/weiß ①**  
**Meßkabel (-) → Kabel schwarz ②**

		B/W ①	B ②	Meßgerät- Einstellung
		○	○	Ω × 1
				

Nicht gleichmäßig beim Eindrücken von ""  
→ Ersetzen.

Gleichmäßig beim Eindrücken von ""  
→ Ersetzen.




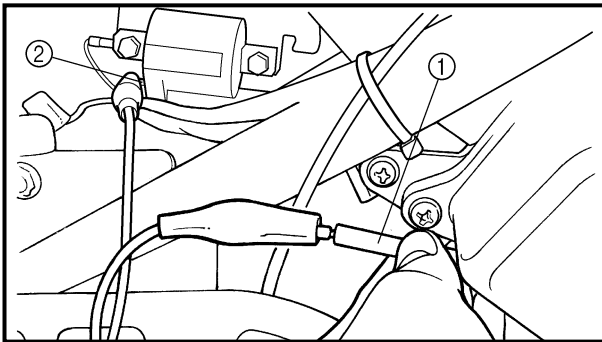
EC626002

## IGNITION COIL INSPECTION

1. Inspect:
  - Primary coil resistance
 Out of specification → Replace.

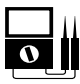
**Tester (+) lead → Orange lead ①**  
**Tester (-) lead → Black lead ②**

 Primary coil resistance	Tester selector position
0.18 ~ 0.28 Ω at 20 °C (68 °F)	Ω × 1



2. Inspect:
  - Secondary coil resistance
 Out of specification → Replace.

**Tester (+) lead → Spark plug lead ①**  
**Tester (-) lead → Orange lead ②**

 Secondary coil resistance	Tester selector position
6.3 ~ 9.5 kΩ at 20 °C (68 °F)	kΩ × 1

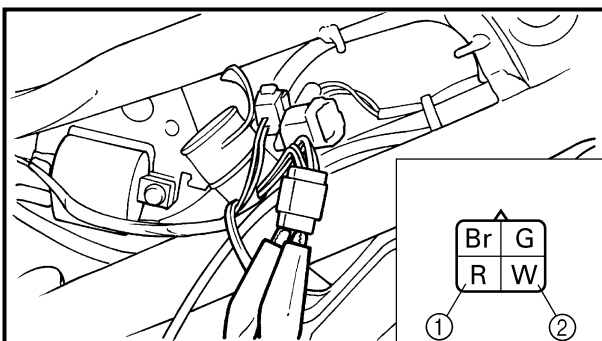
### NOTE:


When inspecting the secondary coil resistance, remove the spark plug cap.

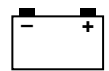
## CDI MAGNETO INSPECTION

1. Inspect:
  - Pickup coil resistance
 Out of specification → Replace.

**Tester (+) lead → Red lead ①**  
**Tester (-) lead → White lead ②**




 Pickup coil resistance	Tester selector position
248 ~ 372 Ω at 20 °C (68 °F)	Ω × 100



### CONTROLE DE LA BOBINE D'ALLUMAGE


1. Vérifier:
- Résistance de bobine primaire  
Hors spécification → Changer.

**Fil (+) de multimètre → Fil orange ①**  
**Fil (-) de multimètre → Fil noir ②**

	Résistance de bobine primaire	Position de sélecteur de multimètre
	0,18 à 0,28 Ω à 20 °C (68 °F)	Ω × 1

2. Vérifier:
- Résistance de bobine secondaire  
Hors spécification → Changer.

**Fil (+) de multimètre → Fil de bougie ①**  
**Fil (-) de multimètre → Fil orange ②**


	Résistance de bobine secondaire	Position de sélecteur de multimètre
	6,3 à 9,5 kΩ à 20 °C (68 °F)	kΩ × 1

**N.B.:** Pour contrôler la résistance de la bobine secondaire, enlever le capuchon de bougie.

### CONTROLE DE LA MAGNETO CDI

1. Vérifier:
- Résistance de bobine d'excitation  
Hors spécification → Changer.


**Fil (+) de multimètre → Fil rouge ①**  
**Fil (-) de multimètre → Fil blanc ②**

	Résistance de bobine d'excitation	Position de sélecteur de multimètre
	248 à 372 Ω à 20 °C (68 °F)	Ω × 100

### ZÜNDSPULE KONTROLLIEREN


1. Kontrollieren:
- Primärspulen-Widerstand  
Unvorschriftsmäßig → Erneuern.

**Meßkabel (+) → Kabel orange ①**  
**Meßkabel (-) → Kabel schwarz ②**

	Primärspulen-Widerstand	Meßgerät-Einstellung
	0,18–0,28 Ω bei 20 °C	Ω × 1

2. Kontrollieren:
- Sekundärspulen-Widerstand  
Unvorschriftsmäßig → Erneuern.

**Meßkabel (+) → Zündkabel ①**  
**Meßkabel (-) → Kabel orange ②**


	Sekundärspulen-Widerstand	Meßgerät-Einstellung
	6,3–9,5 kΩ bei 20 °C	kΩ × 1

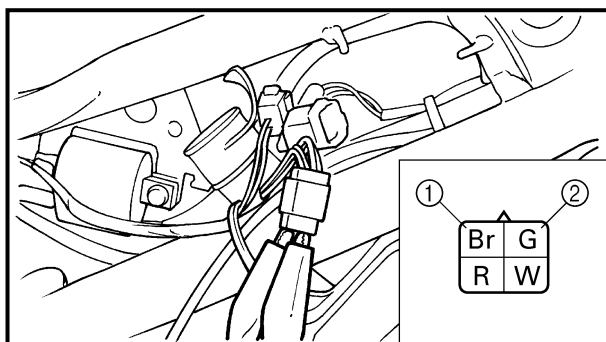
**HINWEIS:** Bei der Messung des Sekundärspulen-Widerstandes muß der Zündkerzenstecker abgezogen sein.

### CDI-SCHWUNGRADMAGNETZÜNDER KONTROLLIEREN

1. Kontrollieren:
- Impulsgeber-Widerstand  
Unvorschriftsmäßig → Erneuern.

**Meßkabel (+) → Kabel rot ①**  
**Meßkabel (-) → Kabel weiß ②**

	Impulsgeber-Widerstand	Meßgerät-Einstellung
	248–372 Ω bei 20 °C	Ω × 100



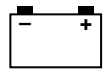
2. Inspect:
- Source coil resistance  
Out of specification → Replace.

Tester (+) lead → Brown lead ①  
 Tester (-) lead → Green lead ②

	Source coil resistance	Tester selector position
	688 ~ 1,032 Ω at 20 °C (68 °F)	Ω × 100

# SYSTEME D'ALLUMAGE ZÜNDANLAGE

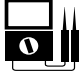
**ELEC**



2. Vérifier:

- Résistance de bobine de source  
Hors spécification → Changer.


**Fil (+) de multimètre → Fil brun ①**  
**Fil (-) de multimètre → Fil vert ②**

	Résistance de bobine de source	Position de sélecteur de multimètre
	688 à 1.032 $\Omega$ à 20 °C (68 °F)	$\Omega \times 100$

2. Kontrollieren:

- Erregerspule-Widerstand  
Unvorschriftsmäßig → Erneuern.

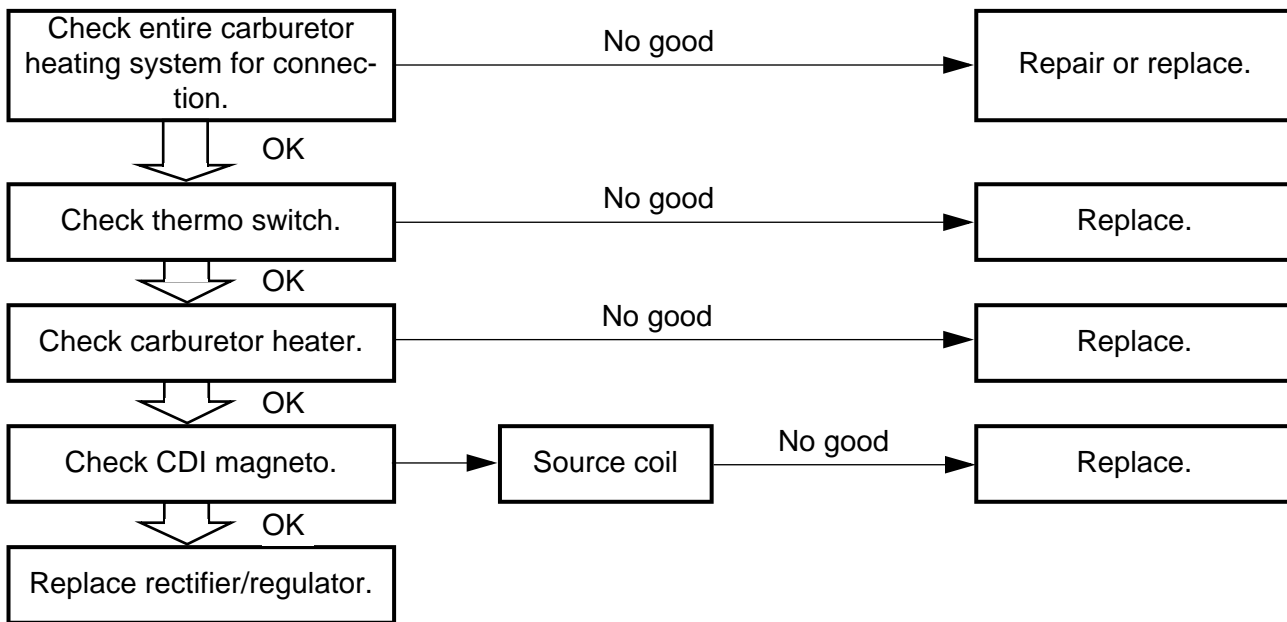
**Meßkabel (+) → Kabel braun ①**  
**Meßkabel (-) → Kabel grün ②**

	Erregerspule-Widerstand	Meßgerät-Einstellung
	688–1.032 $\Omega$ bei 20 °C	$\Omega \times 100$

**CARBURETOR HEATING SYSTEM**


**INSPECTION STEPS**

Use the following steps for checking the possibility of the malfunctioning carburetor heating system.



**NOTE:**

- Remove the following parts before inspection.
  - 1) Seat
  - 2) Fuel tank
- Use the following special tools in this inspection.

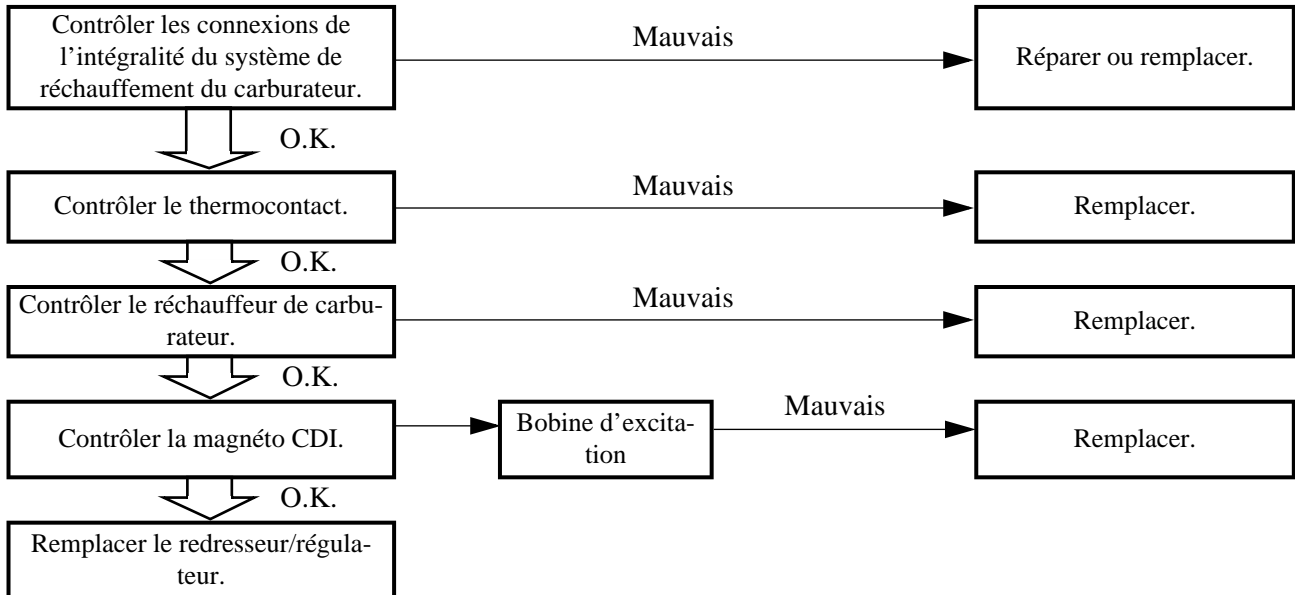
	<p><b>Pocket tester:</b> YU-3112-C/90890-03112</p>
---	--



## SYSTEME DE RECHAUFFEMENT DU CARBURATEUR

### ETAPES DU CONTROLE

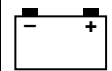
Procéder comme suit pour contrôler s'il y a un problème au niveau du système de réchauffement du carburateur.



**N.B.:**

- Déposer les pièces suivantes avant de procéder au dépiage des pannes.
  - 1) Selle
  - 2) Réservoir de carburant
- Utiliser les outils spéciaux suivants dans ce dépiage des pannes.

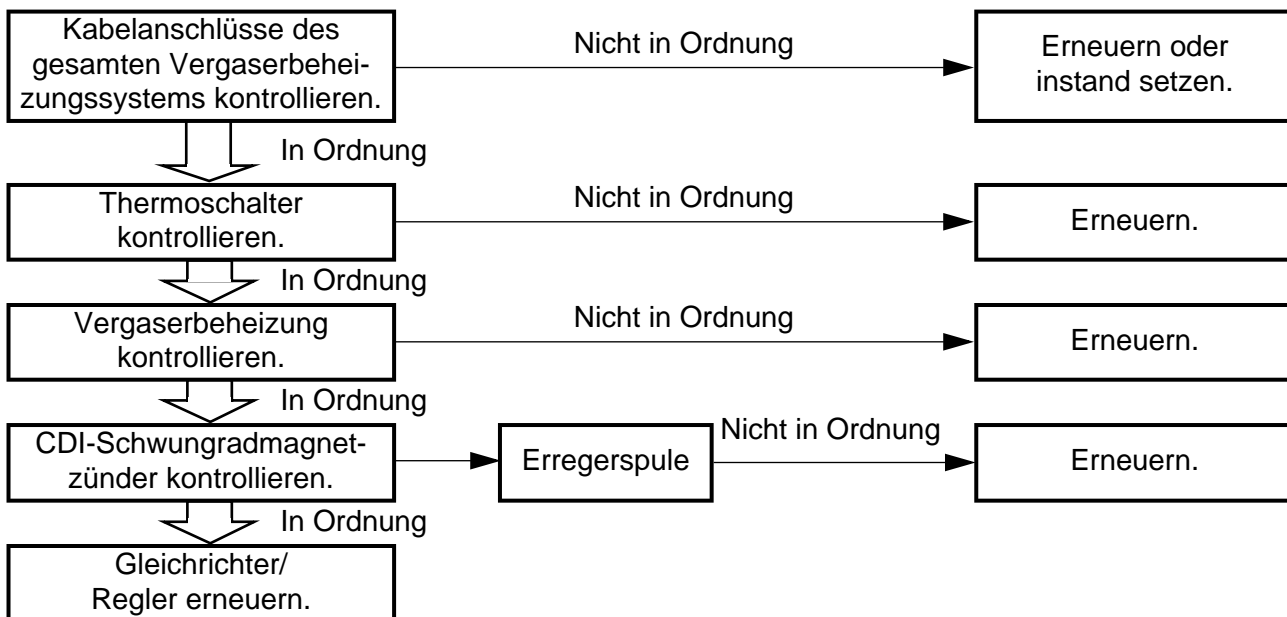
**Multimètre:**  
YU-3112-C/90890-03112



## VERGASERBEHEIZUNGSSYSTEM

### FEHLERSUCHE

Das folgende Diagramm ist hilfreich, um Defekte im Vergaserbeheizungssystem zu beheben.



### HINWEIS:

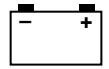
- Die folgenden Teile vor Beginn der Störungsbeseitigung ausbauen.
  - 1) Sitz
  - 2) Kraftstofftank
- Folgendes Spezialwerkzeug verwenden.



**Taschen-Multimeter**  
YU-3112-C/90890-03112

---

**MEMO**



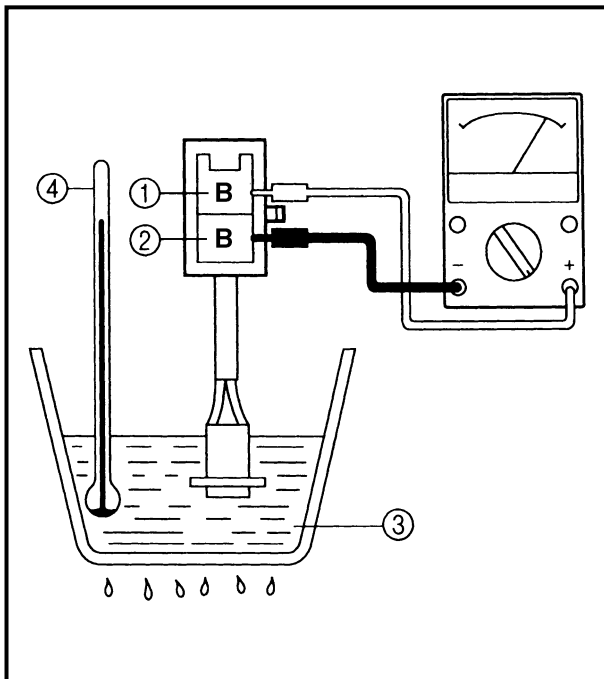
EC624000

## COUPLERS AND LEADS CONNECTION INSPECTION

1. Check:
  - Couplers and leads connection  
Rust/dust/looseness/short-circuit →  
Repair or replace.

## CDI MAGNETO INSPECTION

1. Inspect:
  - Source coil resistance  
Refer to "IGNITION SYSTEM" section.



## THERMO SWITCH INSPECTION

1. Inspect:
  - Thermo switch operation  
Faulty operation → Replace.

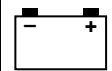
### Inspection steps:

- Remove the thermo switch.
- Connect the pocket tester to the thermo switch coupler as shown.

**Tester (+) lead → Black ①**

**Tester (-) lead → Black ②**

- Immerse the thermo switch in a container filled with water ③.
- Place a thermometer ④ in the water.
- Slowly heat the water, and then let it cool to the specified temperature as indicated in the table.
- Check the thermo switch for continuity at the temperatures indicated in the table.



## CONTROLE DES CONNEXIONS DE COUPLEURS ET FILS

1. Contrôler:
  - Connexion de coupleurs et fils  
Rouille/poussière/jeu/court-circuit →  
Réparer ou changer.

## STECKVERBINDER- UND KABEL- ANSCHLÜSSE KONTROLLIEREN

1. Kontrollieren:
  - Steckverbinder- und Kabelanschlüsse  
Rost/Staub/Lockerheit/Kurzschluß →  
Instand setzen oder erneuern.

## CONTROLE DE LA BOBINE D'ALLUMAGE

1. Vérifier:
  - Résistance de bobine de source  
Se reporter à "SYSTEME D'ALLU-  
MAGE".

## CDI-SCHWUNGRADMAGNETZÜNDER KONTROLLIEREN

1. Kontrollieren:
  - Impulsgeber-Widerstand  
Siehe unter "ZÜNDANLAGE".

## CONTROLE DU THERMOCONTACT

1. Vérifier:
  - Fonctionnement du thermocontact  
Mauvais fonctionnement → Remplacer.

### Etapes du contrôle:

- Déposer le thermocontact.
- Connecter le multimètre au coupleur de thermocontact, comme illustré.

**Fil (+) du multimètre → Fil noir ①**

**Fil (-) du multimètre → Fil noir ②**

- Immerger le thermocontact dans un récipient rempli d'eau ③.
- Placer un thermomètre ④ dans l'eau.
- Réchauffer lentement l'eau, puis la laisser refroidir à la température spécifiée indiquée dans le tableau.
- Contrôler la continuité du thermocontact aux températures figurant dans le tableau.

## THERMOSCHALTER KONTROLLIEREN

1. Kontrollieren:
  - Funktion des Thermostalters  
Defekt → Erneuern.

### Arbeitsschritte

- Thermostalter demontieren.
- Taschen-Multimeter laut Abbildung an den Thermostalter anschließen.

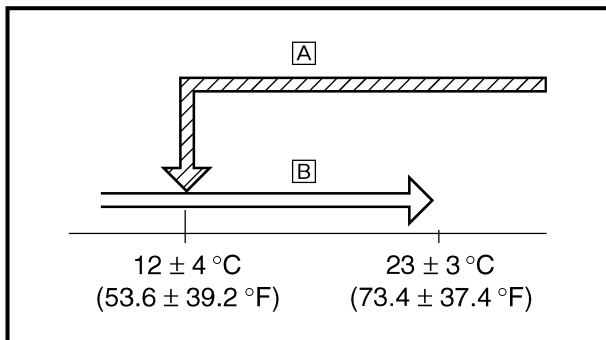
**Meßkabel (+) → Kabel schwarz ①**

**Meßkabel (-) → Kabel schwarz ②**

- Thermostalter in einen mit Wasser gefüllten Behälter ③ eintauchen.
- Ein Thermometer ④ in das Wasser eintauchen.
- Das Wasser langsam erwärmen und wieder auf die in der Tabelle angegebene Temperatur abkühlen lassen.
- Thermostalter auf Durchgang laut Tabelle kontrollieren.

# CARBURETOR HEATING SYSTEM

**ELEC**



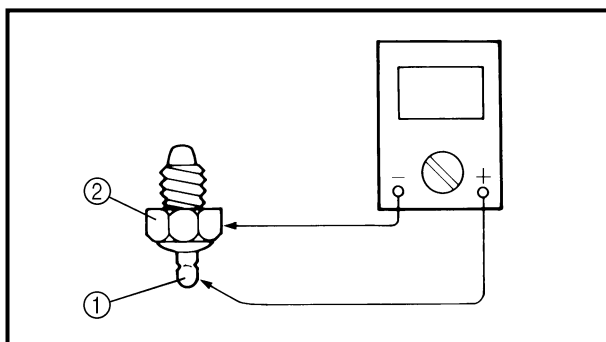
- Ⓐ The thermo switch circuit is open.
- Ⓑ The thermo switch circuit is closed.

Test step	Water temperature	Continuity
1	Less than $23 \pm 3 \text{ }^\circ\text{C}$ ( $73.4 \pm 5.4 \text{ }^\circ\text{F}$ )	YES
2	More than $23 \pm 3 \text{ }^\circ\text{C}$ ( $73.4 \pm 5.4 \text{ }^\circ\text{F}$ )	NO
3	More than $12 \pm 4 \text{ }^\circ\text{C}$ ( $53.6 \pm 7.2 \text{ }^\circ\text{F}$ )	NO
4	Less than $12 \pm 4 \text{ }^\circ\text{C}$ ( $53.6 \pm 7.2 \text{ }^\circ\text{F}$ )	YES

Test steps 1 & 2: Heating phase  
 Test steps 3 & 4: Cooling phase

### ⚠ WARNING


- Handle the thermo switch with special care.
- Never subject the thermo switch to strong shocks. If the thermo switch is dropped, replace it.
- Check the thermo switch operation.



## CARBURETOR HEATER INSPECTION

1. Inspect:
  - Carburetor heater resistance  
 Out of specification → Replace.

Tester (+) probe → Carburetor heater terminal ①  
 Tester (-) probe → Carburetor heater body ②

	Carburetor heater resistance	Tester selector position
	6 ~ 10 Ω at 20°C (68 °F)	Ω × 1

# SYSTEME DE RECHAUFFEMENT DU CARBURATEUR VERGASERBEHEIZUNGSSYSTEM

**ELEC**



- A Le circuit du thermocontact est ouvert.  
 B Le circuit du thermocontact est fermé.

Etapes du test	Température de l'eau	Continuité
1	Moins de $23 \pm 3 \text{ °C}$ ( $73,4 \pm 5,4 \text{ °F}$ )	OUI
2	Plus de $23 \pm 3 \text{ °C}$ ( $73,4 \pm 5,4 \text{ °F}$ )	NON
3	Plus de $12 \pm 4 \text{ °C}$ ( $53,6 \pm 7,2 \text{ °F}$ )	NON
4	Moins de $12 \pm 4 \text{ °C}$ ( $53,6 \pm 7,2 \text{ °F}$ )	OUI

Etapes du test 1 et 2: Phase de réchauffement  
 Etapes du test 3 et 4: Phase de refroidissement

### **⚠ AVERTISSEMENT**

- Manipuler le thermocontact avec prudence.
- Ne jamais soumettre le thermocontact à un choc violent. Si le thermocontact tombe, il faut le remplacer.
- Contrôler le fonctionnement du thermocontact.

- A Thermoschalter-Schaltkreis offen.  
 B Thermoschalter-Schaltkreis geschlossen.

Prüf-schritt	Wassertemperatur	Durch-gang
1	Unter $23 \pm 3 \text{ °C}$	Ja
2	Über $23 \pm 3 \text{ °C}$	Nein
3	Über $12 \pm 4 \text{ °C}$	Nein
4	Unter $12 \pm 4 \text{ °C}$	Ja

Prüfschritte 1 u. 2: Aufwärmphase  
 Prüfschritte 3 u. 4: Abkühlphase


### **⚠ WARNUNG**

- Der Thermoschalter muß mit besonderer Vorsicht gehandhabt werden.
- Der Thermoschalter darf keinen starken Erschütterungen ausgesetzt werden. Falls der Thermoschalter zu Boden fällt, muß er erneuert werden.
- Funktion des Thermoschalters kontrollieren.

## CONTROLE DU RECHAUFFEUR DE CARBURATEUR

1. Vérifier:
- Résistance du réchauffeur de carburateur  
 Hors spécifications → Remplacer.


Pointe (+) du multimètre →  
 Borne de réchauffeur de carburateur ①  
 Pointe (-) du multimètre →  
 Corps du réchauffeur de carburateur ②

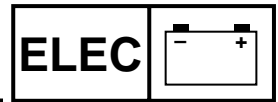
	Résistance du réchauffeur de carburateur	Position de sélecteur de multimètre
	6 à 10 $\Omega$ à $20 \text{ °C}$ ( $68 \text{ °F}$ )	$\Omega \times 1$

## VERGASERBEHEIZUNG KONTROLLIEREN

1. Kontrollieren:
- Vergaserbeheizungs-Widerstand  
 Unvorschriftsmäßig → Erneuern.

Meßkabel (+) →  
 Vergaserbeheizungsanschluß ①  
 Meßkabel (-) →  
 Vergaserbeheizungsanschluß ②

	Vergaserbeheizungs-Widerstand	Meßgerät-Einstellung
	6–10 $\Omega$ bei $20 \text{ °C}$	$\Omega \times 1$

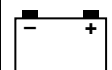


**MAINTENANCE RECORD**

Copies of work orders and/or receipts for parts you purchase and install will be required to document maintenance done in accordance with the emission warranty. The chart below is printed only as a reminder to you that the maintenance work is required. It is not acceptable proof of maintenance work.

MAINTENANCE INTERVAL	DATE OF SERVICE	MILEAGE	SERVICING DEALER NAME AND ADDRESS	REMARKS
1 Month				
4 Months				
7 Months				
13 Months				
19 Months				
25 Months				
31 Months				
37 Months				
43 Months				
49 Months				
55 Months				
61 Months				



**FICHE D'ENTRETIEN**

Il convient de conserver une copie des feuilles de travail et des factures de pièces achetées comme preuve de la réalisation des entretiens liés à la garantie du système antipollution. Le seul but du tableau ci-dessous est de rappeler à l'utilisateur que l'entretien doit être effectué. Il ne constitue pas une preuve que l'entretien a été effectué.

PROGRAMME D'ENTRETIEN	DATE DE L'ENTRETIEN	KILOMETRAGE	NOM ET ADRESSE DU CONCESSIONNAIRE	REMARQUES
1 mois				
4 mois				
7 mois				
13 mois				
19 mois				
25 mois				
31 mois				
37 mois				
43 mois				
49 mois				
55 mois				
61 mois				



**WARTUNGSPLAN**

Kopien von Aufträgen und/oder Belege für Teile, die Sie kaufen und montieren, sind erforderlich, um die erfolgten Wartungsarbeiten in Übereinstimmung mit der Emissionsgewährleistung zu dokumentieren. Die untenstehende Tabelle dient nur als Erinnerung daran, daß die Wartungsarbeiten durchgeführt werden müssen. Sie ist kein anerkannter Beleg für die Durchführung der Wartungsarbeiten.

Wartungsintervall	Wartungsdatum	Kilometerstand	Name und Anschrift des Händlers	Bemerkungen
1 Monat				
4 Monate				
7 Monate				
13 Monate				
19 Monate				
25 Monate				
31 Monate				
37 Monate				
43 Monate				
49 Monate				
55 Monate				
61 Monate				





**YAMAHA**

YAMAHA MOTOR CO., LTD.

2500 SHINGAI IWATA SHIZUOKA JAPAN

PRINTED ON RECYCLED PAPER

PRINTED IN JAPAN  
2001 . 4 - 0.3 × 1 CR  
(E, F, G)