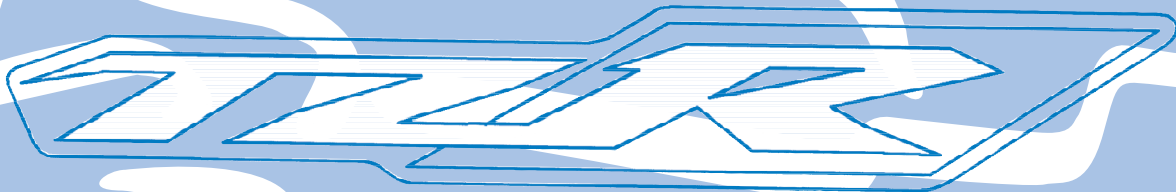




 Lea este manual atentamente
antes de utilizar este vehículo.

MANUAL DEL PROPIETARIO



TZR50

5WX-F8199-S3



Lea este manual atentamente antes de utilizar este vehículo. Este manual debe acompañar al vehículo si este se vende.

¡Bienvenido al mundo de las motocicletas Yamaha!

Como propietario de una TZR50, se beneficia usted de la amplia experiencia de Yamaha y de la más avanzada tecnología en el diseño y la fabricación de productos de alta calidad que han dado a Yamaha su reputación de fiabilidad.

Lea este manual en su totalidad para disfrutar de todas las ventajas de su TZR50. El manual del propietario no sólo le enseñará cómo utilizar, revisar y mantener su motocicleta, sino además cómo protegerse a sí mismo y a otros de problemas y accidentes.

Además, los numerosos consejos contenidos en este manual le ayudarán a mantener su motocicleta en las mejores condiciones posibles. Si necesita cualquier aclaración adicional, no dude en ponerse en contacto con su concesionario Yamaha.

El equipo de Yamaha le desea muchos paseos seguros y agradables. Recuerde, ¡la seguridad es lo primero!

Yamaha mejora constantemente el diseño y la calidad de sus productos. Por tanto, aunque este manual contiene la información más actual en el momento de imprimirse, pueden existir pequeñas discrepancias entre su motocicleta y este manual. Si necesita cualquier aclaración relativa a este manual, consulte a su concesionario Yamaha.



ADVERTENCIA

Lea este manual atentamente y en su totalidad antes de utilizar esta motocicleta.

INFORMACIÓN IMPORTANTE RELATIVA AL MANUAL

SAU10132

En este manual, la información particularmente importante se distingue mediante las siguientes anotaciones:

	<p>Este es el símbolo de aviso de seguridad. Se utiliza para avisarle de un posible peligro de daños personales. Obedezca todos los mensajes de seguridad que siguen a este símbolo para evitar posibles daños personales o un accidente mortal.</p>
 ADVERTENCIA	<p>ADVERTENCIA indica una situación peligrosa que, de no evitarse, puede ocasionar un accidente mortal o daños personales graves.</p>
ATENCIÓN	<p>ATENCIÓN indica precauciones especiales que se deben adoptar para evitar que el vehículo u otros bienes resulten dañados.</p>
NOTA	<p>NOTA proporciona información clave para facilitar o clarificar los procedimientos.</p>

INFORMACIÓN IMPORTANTE RELATIVA AL MANUAL

SAUS1172

**TZR50
MANUAL DEL PROPIETARIO
©2008 YAMAHA MOTOR ESPAÑA S.A.
1ª edición, Diciembre 2008
Todos los derechos reservados.
Toda reproducción o uso no autorizado
sin el consentimiento escrito de
YAMAHA MOTOR ESPAÑA S.A.
quedan expresamente prohibidos.
Impreso en España.**

TABLA DE CONTENIDOS

INFORMACIÓN RELATIVA A LA

SEGURIDAD.....1-1

DESCRIPCIÓN.....2-1

Vista izquierda	2-1
Vista derecha	2-2
Mandos e instrumentos.....	2-3

FUNCIONES DE LOS

INSTRUMENTOS Y MANDOS3-1

Interruptor principal/Bloqueo de la dirección.....	3-1
Testigos y luces de advertencia	3-2
Luz indicadora de intermitencia	3-2
Luz indicadora de punto muerto	3-2
Luz de aviso del nivel de aceite	3-2
Luz de aviso de la temperatura del líquido refrigerante	3-2
Luz de aviso de avería del motor	3-3
Unidad velocímetro.....	3-3
Tacómetro	3-4
Interruptores del manillar.....	3-4
Interruptor de ráfagas.....	3-4
Conmutador de la luz de cruce/carretera	3-4
Interruptor de intermitencia	3-4
Interruptor de la bocina	3-4
Interruptor de paro del motor	3-5
Interruptor de arranque	3-5
Maneta de embrague	3-5
Pedal de cambio.....	3-5
Maneta de freno	3-6

Pedal de freno	3-6
Tapón del depósito de gasolina	3-6
Combustible	3-7
Tubo respiradero/rebose del depósito de combustible	3-8
Catalizador.....	3-9
Aceite de motor de 2 tiempos.....	3-9
Grifo de gasolina	3-10
Palanca del estérter (estrangulador)	3-11
Asiento.....	3-11
Alojamiento para el dispositivo antirrobo	3-12
Espejos retrovisores	3-12
Caballote lateral.....	3-13
Sistema de corte del circuito de encendido.....	3-13

PARA SU SEGURIDAD – COMPROBACIONES PREVIAS4-1

UTILIZACIÓN Y PUNTOS IMPORTANTES PARA LA

CONDUCCIÓN5-1

Arranque del motor en frío	5-1
Arranque del motor en caliente	5-2
Cambio	5-2
Consejos para reducir el consumo de gasolina	5-3
Rodaje del motor	5-3
Estacionamiento	5-4

MANTENIMIENTO Y AJUSTES

PERIÓDICOS.....6-1

Juego de herramientas	6-1
Cuadro de mantenimiento periódico del sistema de control de emisiones	6-3
Cuadro general de mantenimiento y engrase.....	6-4
Desmontaje y montaje de carenados y paneles	6-8
Comprobación de la bujía	6-10
Aceite de la transmisión	6-11
Líquido refrigerante.....	6-13
Filtro de aire.....	6-15
Ajuste del carburador	6-16
Ajuste del ralentí del motor.....	6-16
Ajuste del juego libre del cable del acelerador.....	6-17
Neumáticos.....	6-17
Llantas de aleación.....	6-19
Ajuste del juego libre de la maneta de embrague	6-19
Comprobación del juego libre de la maneta del freno delantero	6-20
Ajuste del juego libre del pedal de freno	6-20
Ajuste de la posición del pedal de cambio	6-21
Ajuste del interruptor de la luz de freno trasero	6-21
Comprobación de las pastillas de freno delantero y trasero	6-21

TABLA DE CONTENIDOS

Comprobación del líquido de freno6-22	Cambio de la bombilla de un intermitente trasero6-34
Cambio del líquido de frenos6-23	Cambio de la bombilla de la luz de la matrícula.....6-35
Juego de la cadena de transmisión6-24	Identificación de averías.....6-36
Limpieza y engrase de la cadena de transmisión.....6-25	Cuadros de identificación de averías6-37
Comprobación y engrase de los cables6-26	CUIDADOS Y ALMACENAMIENTO DE LA MOTOCICLETA7-1
Comprobación y engrase del puño del acelerador y el cable6-26	Precaución relativa al color mate7-1
Ajuste de la bomba Autolube6-27	Cuidados7-1
Comprobación y engrase de los pedales de freno y cambio6-27	Almacenamiento7-3
Comprobación y engrase de las manetas de freno y embrague6-27	ESPECIFICACIONES8-1
Comprobación y engrase del caballete lateral6-28	INFORMACIÓN PARA EL CONSUMIDOR9-1
Comprobación de la horquilla delantera.....6-28	Números de identificación9-1
Comprobación de la dirección6-29	Número de identificación de la llave9-1
Comprobación de los cojinetes de las ruedas.....6-30	Número de identificación del vehículo9-1
Batería.....6-30	Etiqueta del modelo.....9-2
Cambio de fusible.....6-31	
Cambio de la bombilla del faro6-32	
Cambio de la bombilla de la luz de freno/piloto trasero.....6-33	
Cambio de la bombilla de un intermitente delantero6-34	

SAU10283

Sea un propietario responsable

Como propietario del vehículo, es usted responsable de su funcionamiento seguro y adecuado.

Las motocicletas son vehículos de dos ruedas.

La seguridad de su uso y funcionamiento depende de la aplicación de las técnicas de conducción apropiadas, así como de la habilidad del conductor. Todo conductor debe conocer los requisitos siguientes antes de conducir esta motocicleta.

Debe:

- Obtener instrucciones completas de una fuente competente sobre todos los aspectos del funcionamiento de la motocicleta.
- Observar las advertencias y los requisitos de mantenimiento que se indican en el presente Manual del propietario.
- Obtener una formación cualificada en las técnicas de conducción seguras y apropiadas.
- Obtener un servicio técnico profesional según se indica en el presente Manual del propietario o cuando las condiciones mecánicas así lo requieran.

Seguridad en la conducción

Realice las comprobaciones previas cada vez que vaya a utilizar el vehículo para estar seguro de que se encuentra en condiciones seguras de funcionamiento. Si no revisa o mantiene el vehículo correctamente aumentarán las posibilidades de accidente o daños materiales. Consulte en la página 4-2 el listado de comprobaciones previas.

- Esta motocicleta está diseñada para llevar al conductor y un pasajero.
- La mayor parte de los accidentes de tráfico entre coches y motocicletas se deben al hecho de que el conductor del coche no ha detectado ni reconocido a la motocicleta. Muchos accidentes se han producido porque el conductor del coche no ha visto la motocicleta. Una medida muy eficaz para reducir las posibilidades de este tipo de accidente es el hacerse bien visible.

Por tanto:

- Lleve una chaqueta de color brillante.
- Sea especialmente prudente al aproximarse a cruces y pasarlos, ya que los cruces son los lugares en los que se producen acciden-

tes de motocicleta con mayor frecuencia.

- Circule por donde los otros conductores puedan verle. Evite permanecer en los ángulos sin visión de otros conductores.
- En muchos accidentes están implicados conductores inexpertos. De hecho, muchos conductores que han estado implicados en accidentes ni siquiera tienen un permiso de conducir motocicletas vigente.
- No conduzca sin estar cualificado y no preste su motocicleta a personas que no lo estén.
- Conozca sus capacidades y sus límites. El hecho de permanecer dentro de sus límites le ayudará a evitar un accidente.
- Le recomendamos que practique en un lugar donde no haya tráfico hasta que se haya familiarizado completamente con la motocicleta y todos sus mandos.
- Muchos accidentes se han debido a un error del conductor de la motocicleta. Un error típico consiste en abrirse demasiado en una curva a causa del exceso de velocidad o el subviraje (ángulo de ladeo insuficiente para la velocidad).



INFORMACIÓN RELATIVA A LA SEGURIDAD

- Respete siempre el límite de velocidad y no circule nunca más rápido de lo que resulte adecuado según el estado de la calzada y el tráfico.
- Señale siempre antes de girar o cambiar de carril. Cerciórese de que los otros conductores puedan verle.
- La postura del conductor y del pasajero es importante para poder mantener un control adecuado.
- Para mantener el control de la motocicleta durante la marcha, el conductor debe mantener ambas manos en el manillar y ambos pies en las estriberas.
- El pasajero debe sujetarse siempre al conductor, a la correa del asiento o al asidero con las dos manos y mantener ambos pies en las estriberas del pasajero. No lleve nunca a un pasajero que no pueda mantener firmemente ambos pies en las estriberas.
- No conduzca nunca bajo los efectos del alcohol u otras drogas.
- Esta motocicleta está diseñada únicamente para circular en calle/carretera. No es adecuado para caminos.

Equipo protector

La mayoría de las muertes en accidentes de motocicleta se producen por lesiones en la cabeza. El uso de un casco de seguridad es esencial en la prevención o reducción de las lesiones en la cabeza.

- Utilice siempre un casco homologado.
- Utilice una máscara o gafas. El viento en los ojos sin proteger puede reducir la visión y retrasar la percepción de un peligro.
- El uso de una chaqueta, botas, pantalones y guantes resistentes, etc., resulta eficaz para prevenir o reducir las abrasiones o laceraciones.
- No lleve nunca prendas amplias que puedan engancharse en los mandos, las estriberas o en las ruedas y provocar lesiones o un accidente.
- Utilice siempre ropa protectora que le cubra las piernas, los tobillos y los pies. El motor y el sistema de escape están muy calientes durante la marcha o después y pueden provocar quemaduras.
- El pasajero debe observar también las precauciones indicadas anteriormente.

Evite el envenenamiento por monóxido de carbono

Los gases de escape del motor contienen monóxido de carbono, un gas letal. La inhalación de monóxido de carbono puede provocar dolores de cabeza, mareo, somnolencia, náuseas, confusión y, por último, la muerte.

El monóxido de carbono es un gas incoloro, inodoro e insípido que puede estar presente aunque no se vea ni se huelga nada procedente del escape del motor. Se pueden acumular en tiempo muy breve niveles letales de monóxido de carbono que le postrarán rápidamente y le impedirán salvarse. Asimismo, en lugares cerrados o mal ventilados pueden mantenerse niveles letales de monóxido de carbono durante horas o días. Si nota cualquier síntoma de envenenamiento por monóxido de carbono abandone el lugar inmediatamente, respire aire fresco y SOLICITE TRATAMIENTO MÉDICO.

- No ponga el motor en marcha en un lugar cerrado. Aunque intente eliminar los gases de escape con extractores o ventanas y puertas abiertas, el monóxido de carbono puede alcanzar rápidamente niveles peligrosos.

INFORMACIÓN RELATIVA A LA SEGURIDAD

1

- No ponga en marcha el motor en lugares mal ventilados o parcialmente cerrados como cobertizos, garajes o cocheras.
- No ponga en marcha el motor en el exterior cuando los gases de escape puedan penetrar en un edificio a través de aberturas como ventanas y puertas.

Carga

La incorporación de accesorios o carga que modifiquen la distribución del peso de la motocicleta puede reducir su estabilidad y manejabilidad. Para evitar la posibilidad de un accidente, tenga mucho cuidado al añadir carga o accesorios a la motocicleta. Si ha añadido carga o accesorios a la motocicleta, conduzca con mucha precaución. A continuación, además de información sobre accesorios, exponemos algunas reglas generales que se deben observar en caso de cargar equipaje o añadir accesorios a la motocicleta:

El peso total del conductor, el pasajero, los accesorios y el equipaje no debe superar la carga máxima. **La utilización de un vehículo sobrecargado puede ocasionar un accidente.**

Carga máxima:
196 kg (432 lb)

Cuando lo cargue dentro de este límite de peso, tenga en cuenta lo siguiente:

- El peso del equipaje y los accesorios debe mantenerse lo más bajo y cerca posible de la motocicleta. Sujete bien los objetos más pesados lo más cerca posible del centro del vehículo y distribuya el peso lo más uniformemente posible en ambos lados de la motocicleta a fin de reducir al mínimo el desequilibrio o la inestabilidad.
- El desplazamiento de pesos puede crear un desequilibrio repentino. Verifique que los accesorios y la carga estén bien sujetos a la motocicleta antes de iniciar la marcha. Compruebe con frecuencia las fijaciones de los accesorios y las sujeciones de la carga.
- Ajuste correctamente la suspensión en función de la carga que lleve (únicamente en los modelos con suspensión ajustable) y compruebe el estado y la presión de los neumáticos.
- No sujete nunca objetos largos o pesados al manillar, la horquilla

delantera o el guardabarros delantero. Tales objetos, como por ejemplo sacos de dormir, bolsas de lona o tiendas de campaña, pueden crear inestabilidad en el manejo o disminuir la respuesta de la dirección.

- **Este vehículo no está diseñado para arrastrar un remolque acoplarle un sidecar.**

Accesorios originales Yamaha

La elección de los accesorios para el vehículo es una decisión importante. Los accesorios originales Yamaha que se pueden adquirir únicamente en los concesionarios Yamaha han sido diseñados, probados y aprobados por Yamaha para su vehículo.

Muchas empresas sin relación con Yamaha fabrican repuestos y accesorios u ofrecen otras modificaciones para vehículos Yamaha. Yamaha no puede probar los productos que fabrican estas empresas. Por tanto, Yamaha no puede respaldar ni recomendar el uso de accesorios no vendidos por Yamaha ni modificaciones no recomendadas específicamente por Yamaha, incluso si las vende e instala un concesionario Yamaha.



INFORMACIÓN RELATIVA A LA SEGURIDAD

Repuestos, accesorios y modificaciones no originales

Aunque algunos productos no originales pueden tener un diseño y una calidad similares a los accesorios originales Yamaha, debe tener presente que algunos de estos accesorios no originales o modificaciones no resultan adecuados debido a la posibilidad de que representen un peligro para usted u otras personas. La instalación de productos no originales o las modificaciones realizadas en su vehículo que alteren su diseño o sus características de funcionamiento pueden representar, para usted y otras personas, un peligro de daños personales graves o un accidente mortal. Es usted responsable de los daños personales relacionados con la alteración del vehículo.

Cuando instale accesorios, tenga en cuenta las recomendaciones siguientes, así como las que se facilitan en el apartado "Carga".

- No instale nunca accesorios o lleve carga que puedan afectar a las prestaciones de la motocicleta. Revise cuidadosamente el accesorio antes de utilizarlo, a fin de cerciorarse de que de ningún modo reduzca la distancia al suelo ni el ángulo de inclinación, ni limite el recorrido de la

suspensión, el recorrido de la dirección o el funcionamiento de los mandos ni obstaculice las luces o reflectores.

- Los accesorios montados en el manillar o en la zona de la horquilla delantera pueden crear inestabilidad por distribución de peso inadecuada o alteraciones aerodinámicas. Se debe limitar al máximo el número de accesorios montados en el manillar o en la zona de la horquilla delantera y tales accesorios deberán ser lo más ligeros posible.
- Los accesorios voluminosos o grandes pueden afectar gravemente a la estabilidad de la motocicleta por sus efectos aerodinámicos. La motocicleta puede adquirir una tendencia a levantarse por efecto del viento de frente o hacerse inestable con viento de costado. Estos accesorios, asimismo, pueden provocar inestabilidad al adelantar o ser adelantado por vehículos de gran tamaño.
- Algunos accesorios pueden obligar al conductor a desplazarse de su posición normal de conducción. Esta posición inadecuada

limita la libertad de movimiento del conductor y puede limitar su capacidad de control; por tanto, no se recomiendan tales accesorios.

- Tenga cuidado al añadir accesorios eléctricos. Si los accesorios eléctricos superan la capacidad del sistema eléctrico de la motocicleta puede producirse una avería eléctrica, la cual puede provocar el apagado de las luces o la pérdida de potencia del motor, con el consiguiente peligro.

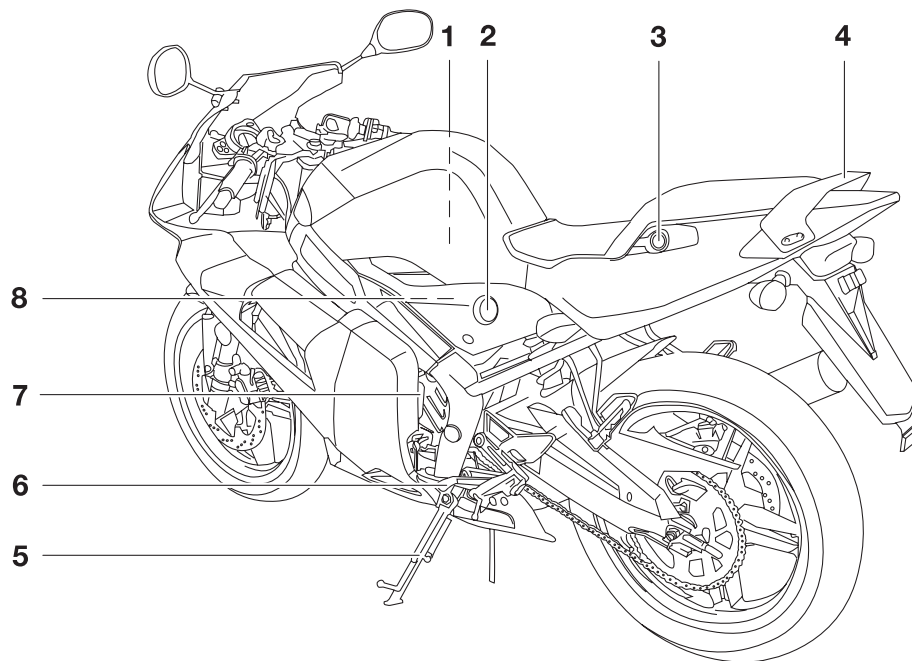
Neumáticos y llantas no originales

Los neumáticos y llantas con los que se entrega la motocicleta han sido diseñados conforme a las prestaciones de la misma y para aportar la combinación óptima de manejabilidad, frenada y confort. Es posible que otros neumáticos, llantas, medidas y combinaciones no resulten adecuados. Consulte en la página 6-17 las especificaciones de los neumáticos e información adicional sobre su sustitución.

DESCRIPCIÓN

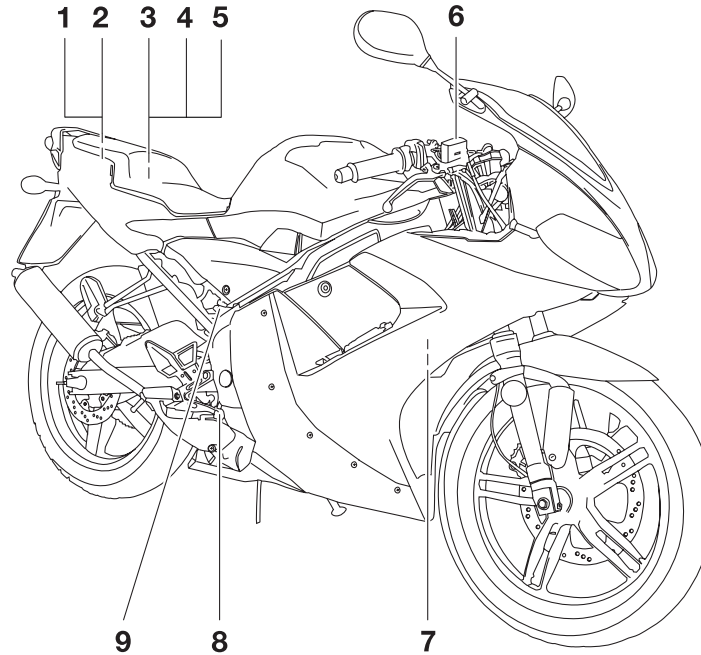
SAU10410

Vista izquierda



1. Filtro de aire (página 6-15)
2. Grifo de gasolina (página 3-10)
3. Cerradura del asiento (página 3-11)
4. Asa de agarre
5. Caballete lateral (página 3-13/6-28)
6. Pedal de cambio (página 3-5)
7. Depósito de líquido refrigerante (página 6-13)
8. Tornillo de ajuste del ralenti (página 6-16)

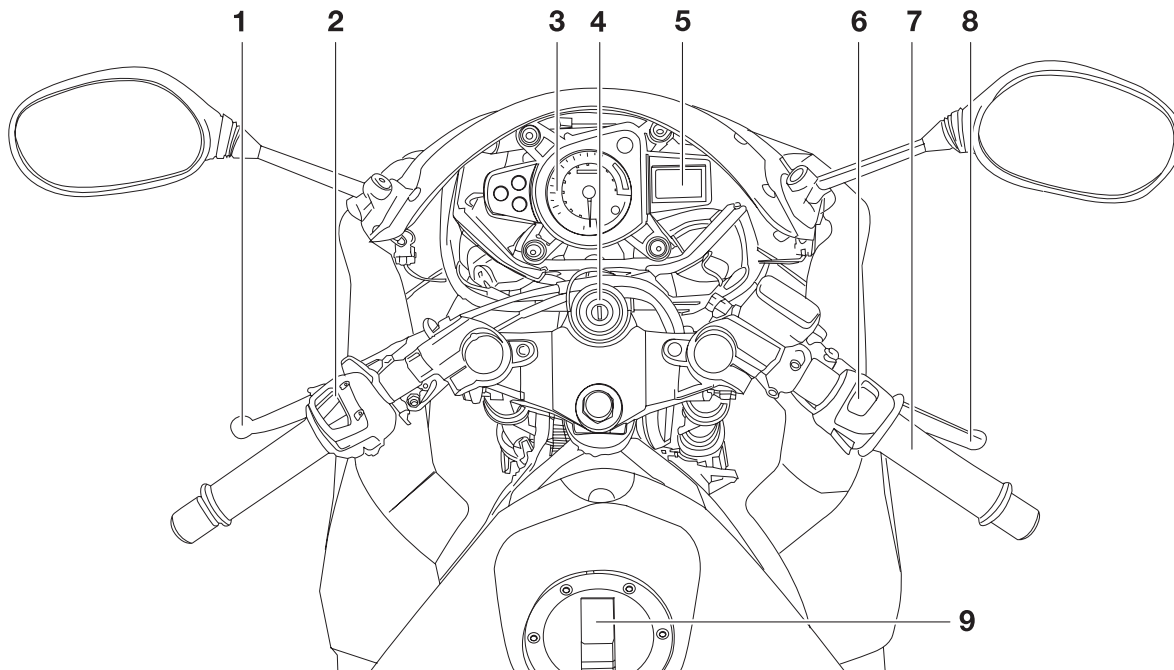
Vista derecha



1. Compartimento porta objetos (página 3-12)
2. Juego de herramientas del propietario (página 6-1)
3. Batería (página 6-30)
4. Fusible (página 6-31)
5. Tapón del depósito de aceite de motor de 2 tiempos (página 3-9)
6. Depósito de líquido del freno delantero (página 6-22)
7. Radiador (página 6-13)
8. Pedal de freno (página 3-6)

9. Depósito de líquido del freno trasero (página 6-22)

Mandos e instrumentos



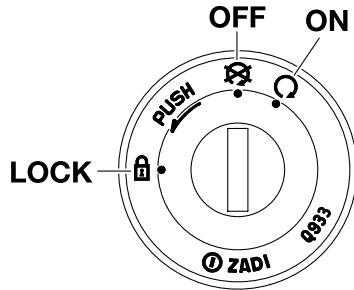
1. Maneta de embrague (página 3-5)
2. Interruptores del lado izquierdo del manillar (página 3-4)
3. Tacómetro (página 3-4)
4. Interruptor principal/Bloqueo de la dirección (página 3-1)
5. Velocímetro (página 3-3)
6. Interruptores del lado derecho del manillar (página 3-4)
7. Puño del acelerador (página 6-17)
8. Maneta del freno delantero (página 3-6)

9. Tapón del depósito de gasolina (página 3-6)

FUNCIONES DE LOS INSTRUMENTOS Y MANDOS

Interruptor principal/Bloqueo de la dirección

SAU10460



El interruptor principal/bloqueo de la dirección controla los sistemas de encendido y luces y se utiliza para bloquear la dirección. A continuación se describen las diferentes posiciones.

ABIERTO (ON)

SAU10640

Todos los circuitos eléctricos reciben tensión y se puede arrancar el motor. La llave no se puede extraer.

NOTA

El faro, la luz de la instrumentación y el piloto trasero se encienden automáticamente cuando el motor arranca.

DESCONECTADO (OFF)

SAU10661

Todos los sistemas eléctricos están desactivados. Se puede extraer la llave.

SWA10061

⚠ ADVERTENCIA

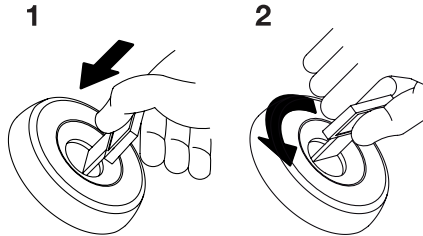
No gire nunca la llave a la posición "⊗" o "🔒" con el vehículo en marcha. De lo contrario, el sistema eléctrico se desconectará y puede perder el control o sufrir un accidente.

SAU10681

BLOQUEADO (LOCK)

La dirección está bloqueada y todos los sistemas eléctricos están desactivados. Se puede extraer la llave.

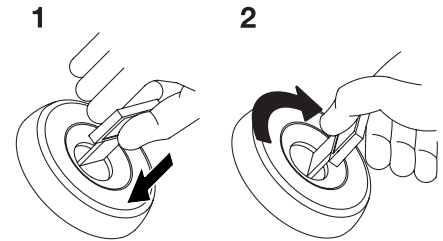
Para bloquear la dirección



1. Empujar.
2. Girar.

1. Gire el manillar completamente a la izquierda.
2. Empuje la llave hacia dentro desde la posición "⊗" y luego gírela a la posición "🔒" sin dejar de empujarla.
3. Extraiga la llave.

Para desbloquear la dirección



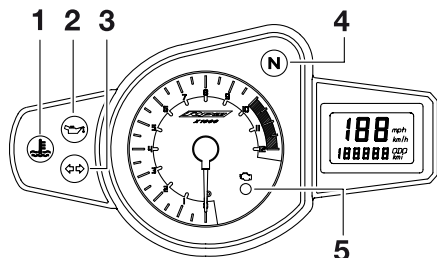
1. Empujar.
2. Girar.

Empuje la llave y luego gírela a la posición "⊗" sin dejar de empujarla.

FUNCIONES DE LOS INSTRUMENTOS Y MANDOS

SAU11004

Testigos y luces de advertencia



1. Luz de aviso de la temperatura del líquido refrigerante “”
2. Luz de aviso del nivel de aceite “”
3. Luz indicadora de intermitencia “”
4. Luz indicadora de punto muerto “**N**”
5. Luz de aviso de avería del motor “”

SAU11020

Luz indicadora de intermitencia

“”

Esta luz indicadora parpadea cuando se empuja el interruptor de intermitencia hacia la izquierda o hacia la derecha.

SAU11060

Luz indicadora de punto muerto “**N**”

Esta luz indicadora se enciende cuando la transmisión se encuentra en posición de punto muerto.

SAUM1062

Luz de aviso del nivel de aceite “”

Esta luz de aviso se enciende cuando la llave se encuentra en la posición “” o cuando el nivel en el depósito de aceite de motor de 2 tiempos está bajo durante la marcha. Si la luz de aviso se enciende durante la marcha, pare inmediatamente y llene el depósito de aceite con aceite para motores de 2 tiempos de grado JASO “FC” o grados ISO “EG-C” o “EG-D”. La luz de aviso debe apagarse después de llenar el depósito de aceite de motor de 2 tiempos.

NOTA

Si la luz de aviso no se enciende cuando la llave se encuentra en la posición “” o no se apaga después de llenar el depósito de aceite de motor de 2 tiempos, haga revisar el circuito eléctrico en un concesionario Yamaha.

SCA16291

ATENCIÓN

No utilice el vehículo hasta estar seguro de que el nivel de aceite del motor es suficiente.

SAU11444

Luz de aviso de la temperatura del líquido refrigerante “”

Esta luz de aviso se enciende si el motor se recalienta. En ese caso, pare el motor inmediatamente y deje que se enfríe.

El circuito eléctrico de la luz de aviso se puede comprobar girando la llave a la posición “”. La luz de aviso debe encenderse durante unos segundos y luego apagarse.

Si la luz de aviso no se enciende inicialmente al girar la llave a la posición “” o si permanece encendida, haga revisar el circuito eléctrico en un concesionario Yamaha.

SCA10021

ATENCIÓN

No mantenga en marcha el motor si se recalienta.

NOTA


- En los vehículos equipados con ventilador del radiador, este se activa o desactiva automáticamente en función de la temperatura del líquido refrigerante en el radiador.
- Si el motor se recalienta, consulte las instrucciones adicionales de la página 6-37.

FUNCIONES DE LOS INSTRUMENTOS Y MANDOS

SAUS1540

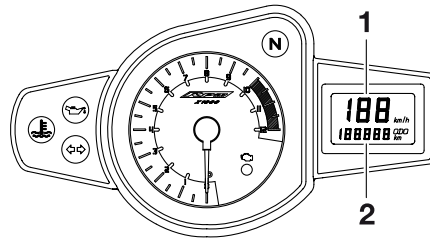
Luz de aviso de avería del motor “”

Esta luz de aviso parpadea cuando se detecta un problema en el circuito eléctrico de control del motor. En ese caso, haga revisar el sistema de autodiagnóstico en un concesionario Yamaha.

El circuito eléctrico de la luz de aviso se puede comprobar girando la llave a la posición “”. Si la luz de aviso no se enciende durante unos segundos y luego se apaga, haga revisar el circuito eléctrico en un concesionario Yamaha.

SAU11621

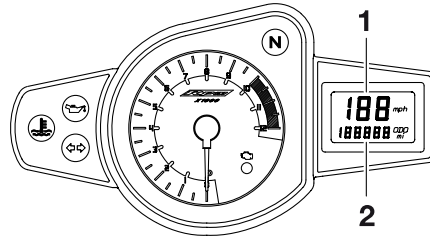
Unidad velocímetro



La unidad velocímetro está dotada de un velocímetro y un cuentakilómetros. El velocímetro muestra la velocidad de desplazamiento. El cuentakilómetros muestra la distancia total recorrida.

1. Velocímetro
2. Cuentakilómetros

SOLO REINO UNIDO

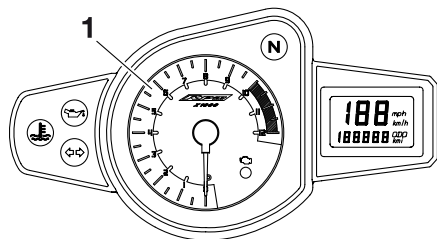


1. Velocímetro
2. Cuentakilómetros

FUNCIONES DE LOS INSTRUMENTOS Y MANDOS

SAU11851

Tacómetro



1. Tacómetro

El tacómetro eléctrico permite al conductor vigilar el régimen del motor y mantenerlo dentro de los márgenes de potencia adecuados.

SCA10031

ATENCIÓN

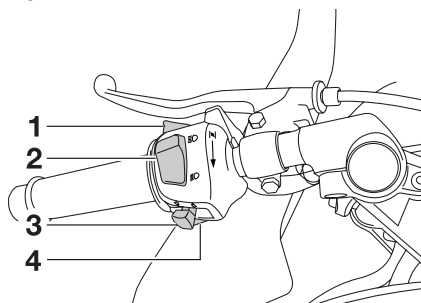
No utilice el motor en la zona roja del tacómetro.

Zona roja: a partir de 10000 r/min

SAU12348

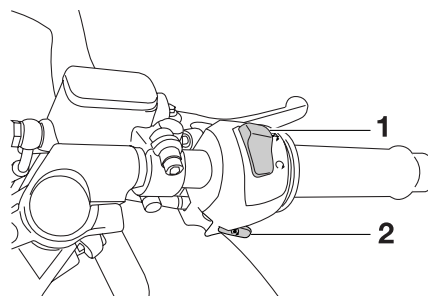
Interruptores del manillar izquierda

Izquierda



1. Interruptor de ráfagas “ ”
2. Conmutador de la luz de “ / ”
3. Interruptor de intermitencia “ / ”
4. Interruptor de la bocina “ ”

Derecha



1. Interruptor de paro del motor “ / ”
2. Interruptor de arranque “ ”

SAU12360

Interruptor de ráfagas “ ”

Pulse este interruptor para hacer ráfagas.

SAU12400

Conmutador de la luz de “ / ”

Sitúe este interruptor en “ ” para poner la luz de carretera y en “ ” para poner la luz de cruce.

SAU12460

Interruptor de intermitencia “ / ”

Para señalar un giro a la derecha pulse este interruptor hacia la posición “ ”. Para señalar un giro a la izquierda pulse este interruptor hacia la posición “ ”. Cuando lo suelte, el interruptor volverá a su posición central. Para apagar los intermitentes pulse el interruptor una vez éste haya regresado a su posición central.

SAU12500

Interruptor de la bocina “ ”

Pulse este interruptor para hacer sonar la bocina.

FUNCIONES DE LOS INSTRUMENTOS Y MANDOS

SAU12660

Interruptor de paro del motor “○/⊗”

Sitúe este interruptor en “○” antes de arrancar el motor. Sitúe este interruptor en “⊗” para parar el motor en caso de emergencia, por ejemplo si el vehículo vuelca o se atasca el cable del acelerador.

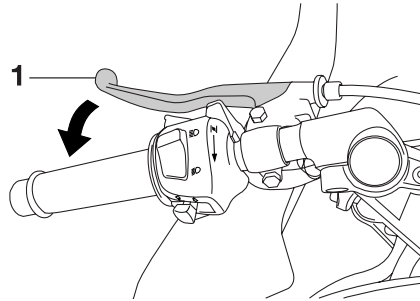
SAU12711

Interruptor de arranque “⊗”

Pulse este interruptor para poner en marcha el motor con el arranque eléctrico. Véanse las instrucciones de arranque en la página 5-1 antes de arrancar el motor.

SAU31640

Maneta de embrague



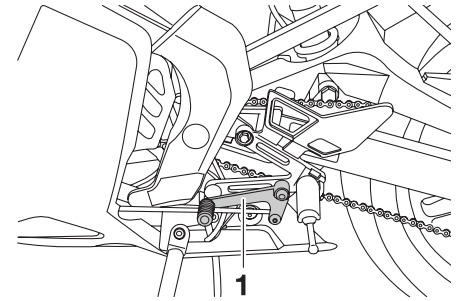
1. Maneta de embrague

La maneta de embrague está situada en el puño izquierdo del manillar. Para desembragar tire de la maneta hacia el puño del manillar. Para embragar suelte la maneta. Para que el embrague funcione con suavidad, debe tirar de la maneta rápidamente y soltarla lentamente.

La maneta de embrague está dotada de un interruptor de embrague que forma parte del sistema de corte del circuito de arranque. (Véase la página 3-13).

SAU12870

Pedal de cambio



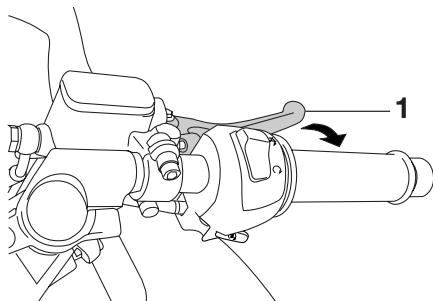
1. Pedal de cambio

El pedal de cambio está situado al lado izquierdo del motor y se utiliza en combinación con la maneta de embrague para cambiar las marchas de la transmisión de 6 velocidades y engrane constante de la que está dotada esta motocicleta.

FUNCIONES DE LOS INSTRUMENTOS Y MANDOS

SAU12890

Maneta de freno

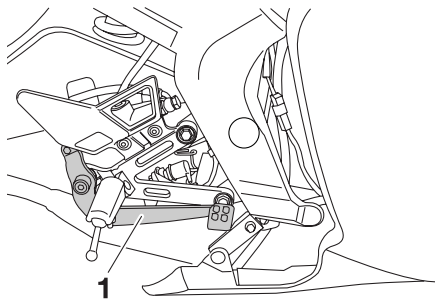


1. Maneta de freno

La maneta del freno está situada en el puño derecho del manillar. Para aplicar el freno delantero, tire de la maneta hacia el puño del manillar.

SAU12941

Pedal de freno

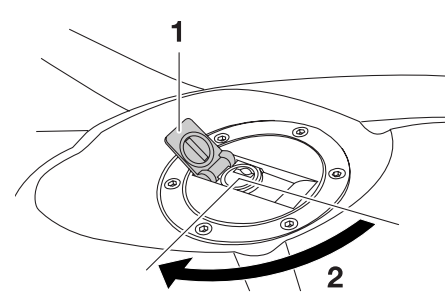


1. Pedal de freno

El pedal de freno está situado en el lado derecho de la motocicleta. Para aplicar el freno trasero pise el pedal.

SAU13074

Tapón del depósito de gasolina



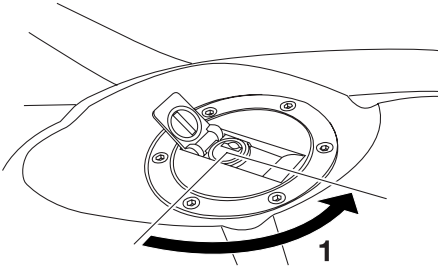
1. Cubierta de la cerradura del tapón del depósito de gasolina
2. Desbloquear.

Para abrir el tapón del depósito de gasolina

Abra la tapa de la gasolina, introduzca la llave en la cerradura y gírela 1/4 de vuelta en el sentido de las agujas del reloj. La cerradura se desbloquea y puede abrirse el tapón del depósito de gasolina.

SWA11091

SAU13212



1. Bloquear.

Para cerrar el tapón del depósito de gasolina

1. Empuje el tapón en su sitio con la llave en la cerradura.
2. Gire la llave en el sentido contrario al de las agujas del reloj hasta su posición original, extráigala y cierre la tapa de la cerradura.

NOTA

No se puede cerrar el tapón del depósito de gasolina si la llave no se encuentra en la cerradura. Además, la llave no se puede extraer si el tapón no está correctamente cerrado y bloqueado.

⚠ ADVERTENCIA

Después de repostar, verifique que el tapón del depósito de gasolina quede correctamente cerrado. Una fuga de gasolina significa peligro de incendio.

Combustible

Verifique que haya suficiente gasolina en el depósito.

SWA10881

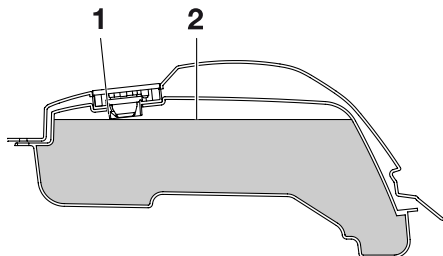
⚠ ADVERTENCIA

La gasolina y los vapores de gasolina son muy inflamables. Para evitar incendios y explosiones y reducir el riesgo de daños personales al repostar combustible, siga estas instrucciones.

1. Antes de poner gasolina, pare el motor y compruebe que no haya nadie sentado en el vehículo. No ponga nunca gasolina mientras fuma o en proximidad de chispas, llamas vivas u otras fuentes de ignición como los pilotos luminosos de calentadores de agua o secadoras de ropa.
2. No llene en exceso el depósito de gasolina. Deje de llenar cuando la gasolina llegue a la parte inferior del tubo de llenado. La gasolina se expande con el calor y, por tanto, el calor del motor o del sol puede provocar que la gasolina se desborde del depósito.

FUNCIONES DE LOS INSTRUMENTOS Y MANDOS

SAUB1300



3

1. Tubo de llenado del depósito de gasolina
2. Nivel de gasolina

3. Limpie inmediatamente la gasolina que se haya vertido. **ATENCIÓN: Elimine inmediatamente la gasolina derramada con un trapo limpio, seco y suave, ya que la gasolina puede dañar las superficies pintadas o las piezas de plástico.** [SCA10071]
4. Cierre bien el tapón del depósito de gasolina.

SWA15151

⚠ ADVERTENCIA

La gasolina es tóxica y puede provocar lesiones o la muerte. Manipule la gasolina con cuidado. No trasvase nunca gasolina haciendo sifón con la boca. En caso de ingestión de gasolina, inhalación de vapores de gasolina o contacto de gasolina con los ojos, acuda inme-

diatamente al médico. Si le cae gasolina sobre la piel, lávese con agua y jabón. Si le cae gasolina sobre la ropa, cámbiese.

SAU13270

Gasolina recomendada:
ÚNICAMENTE GASOLINA
NORMAL SIN PLOMO

Capacidad del depósito de gasolina:

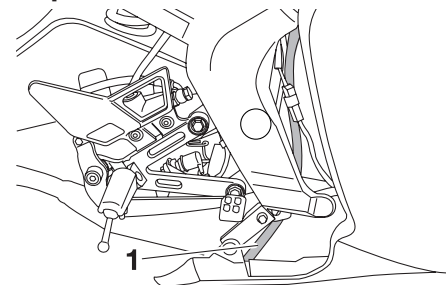
13,8 L (3,65 US gal, 3,04 Imp.gal)

Reserva:

2,2 L (0,58 US gal, 0,48 Imp.gal)

El motor Yamaha ha sido diseñado para funcionar con gasolina normal sin plomo de 91 octanos o más. Si se producen detonaciones (o autoencendido), utilice gasolina de otra marca o súper sin plomo. El uso de gasolina sin plomo prolonga la vida útil de la bujía y reduce los costes de mantenimiento.

Tubo respiradero/rebose del depósito de combustible



1. Tubo respiradero/rebose del depósito de combustible

Antes de utilizar la motocicleta:

- Compruebe la conexión del tubo respiradero/rebose del depósito de gasolina.
- Compruebe si el tubo respiradero/rebose del depósito de gasolina presenta fisuras o daños y, si es así, cámbiolo.
- Verifique que el extremo del tubo respiradero/rebose del depósito de gasolina no esté obstruido y límpiolo si es necesario.
- Verifique que el extremo del tubo respiradero/rebose del depósito de gasolina esté situado en el interior de la brida.

SAU13433

SCA10701

SAUS1550

Catalizador

Este modelo está equipado con un catalizador en el sistema de escape.

SWA10862

ADVERTENCIA

El sistema de escape permanece caliente después del funcionamiento. Para prevenir el riesgo de incendio o quemaduras:

- No estacione el vehículo en lugares en los que se pueda producir un incendio, como por ejemplo cerca de rastrojos u otros materiales que arden con facilidad.
- Estacione el vehículo en un lugar en que resulte difícil que los peatones o niños toquen el sistema de escape cuando esté caliente.
- Verifique que el sistema de escape se haya enfriado antes de realizar cualquier operación de mantenimiento.
- No deje el motor al ralentí más de unos pocos minutos. Un tiempo prolongado al ralentí puede provocar la acumulación de calor.

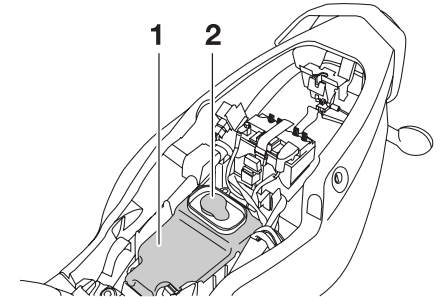
ATENCIÓN

Utilice únicamente gasolina sin plomo. El uso de gasolina con plomo provocará daños irreparables en el catalizador.

Aceite de motor de 2 tiempos

Verifique que haya suficiente aceite para motores de 2 tiempos en el depósito de aceite. Añada aceite de motor de 2 tiempos del tipo recomendado según sea necesario.

El depósito de aceite del motor de 2 tiempos se encuentra debajo del asiento. (Véase la página 3-11).

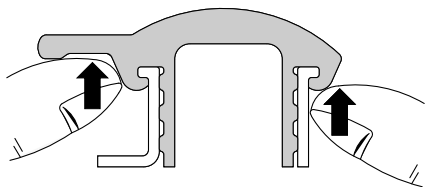


1. Depósito de aceite de motor de 2 tiempos
2. Tapón del depósito de aceite de motor de 2 tiempos

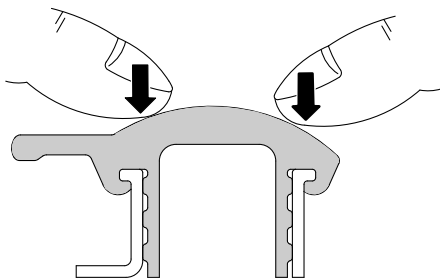
1. Retire la tapa del depósito de aceite de motor de 2 tiempos tirando de ella.

FUNCIONES DE LOS INSTRUMENTOS Y MANDOS

SAU13561



- 3
2. Instale la tapa del depósito de aceite de motor de 2 tiempos presionándola en la abertura del depósito de aceite.



NOTA

Verifique que el tapón del depósito de aceite de 2 tiempos esté bien colocado antes de utilizar el vehículo.

Aceite recomendado:

Véase la página 8-1

Cantidad de aceite:

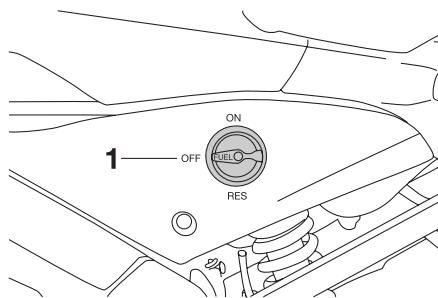
1,40 L (1,48 US qt, 1,23 Imp.qt)

Grifo de gasolina

El grifo de gasolina suministra gasolina del depósito al carburador, al tiempo que la filtra.

El grifo de gasolina tiene tres posiciones:

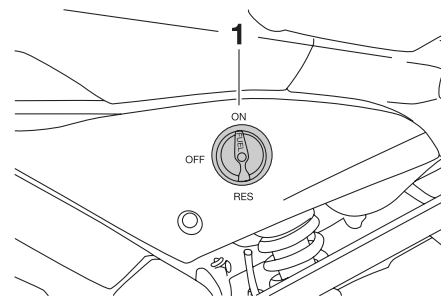
CERRADO (OFF)



1. El extremo en punta situado en "OFF"

Con el grifo en esta posición, la gasolina no pasa. Sitúe siempre el grifo en esta posición cuando el motor esté parado.

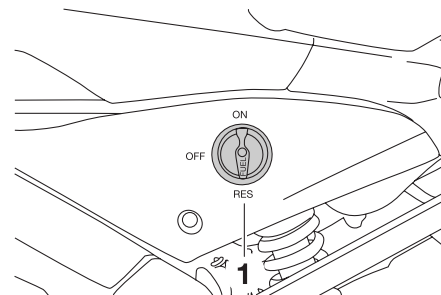
ABIERTO (ON)



1. El extremo en punta situado en "ON"

Con el grifo en esta posición, la gasolina pasa al carburador. La conducción normal se realiza con el grifo en esta posición.

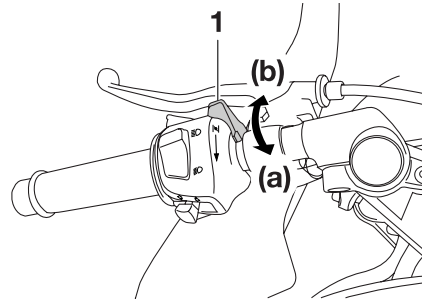
RES




1. El extremo en punta situado en "RES"

Indica reserva. Si se queda sin gasolina mientras conduce, sitúe el grifo en esta posición. Llene el depósito a la primera oportunidad. ¡No olvide situar de nuevo el grifo en la posición “ON” después de poner gasolina!

Palanca del estárter (estrangulador) “”



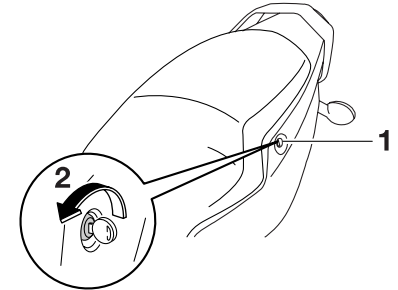
1. Palanca del estárter (estrangulador) “”

Para arrancar un motor en frío es necesaria una mezcla más rica de aire-gasolina; el estárter (estrangulador) la suministra. Mueva la palanca en la dirección (a) para activar el estárter (estrangulador). Mueva la palanca en la dirección (b) para desactivar el estárter (estrangulador).

Asiento

Para desmontar el asiento

1. Introduzca la llave en la cerradura del asiento y gírela como se muestra.



1. Cerradura del asiento
2. Abierto.

2. Extraiga el asiento.

Para montar el asiento

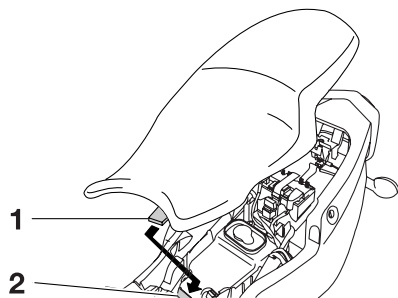
1. Introduzca el saliente de la parte delantera del asiento en el soporte de éste, como se muestra.

FUNCIONES DE LOS INSTRUMENTOS Y MANDOS

SAUM1941

SAU39671

3



1. Saliente
2. Soporte del asiento

2. Empuje hacia abajo la parte trasera del asiento para encajarlo en su sitio.
3. Extraiga la llave.

NOTA

Verifique que el asiento esté bien sujeto antes de su uso.

Alojamiento para el dispositivo antirrobo

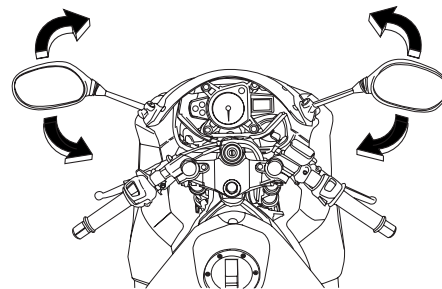
El alojamiento para el dispositivo antirrobo, situado en el compartimento portaobjetos debajo del asiento, está diseñado para guardar un antirrobo CYCLELOK original Yamaha. (Véanse en la página 3-11 las instrucciones para abrir y cerrar el asiento). Cuando coloque un antirrobo CYCLELOK en el compartimento portaobjetos, sujételo firmemente con las correas. Si no coloca el antirrobo CYCLELOK en su compartimento especial, no olvide sujetar las correas para que no se pierdan.

NOTA

Algunos antirrobo en U no caben en el alojamiento debido a su tamaño o forma.

Espejos retrovisores

Los espejos retrovisores de este vehículo se pueden plegar hacia delante o hacia atrás cuando se vaya a estacionar en espacios estrechos. Antes de iniciar la marcha vuelva a situar los espejos retrovisores en su posición original.

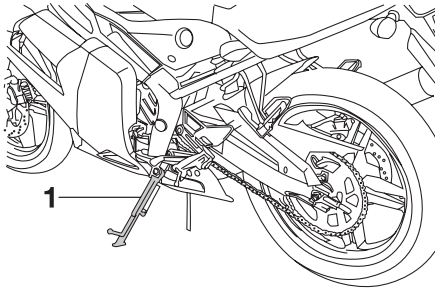


SWA14371

⚠ ADVERTENCIA

No olvide volver a situar los espejos retrovisores en su posición original antes de iniciar la marcha.

Caballote lateral



1. Caballote lateral

El caballote lateral se encuentra en el lado izquierdo del bastidor. Levante el caballote lateral o bájelo con el pie mientras sujete el vehículo en posición vertical.

NOTA

El interruptor incorporado del caballote lateral forma parte del sistema de corte del circuito de encendido, que corta el encendido en determinadas situaciones. (Véase más adelante una explicación del sistema de corte del circuito de encendido.)

⚠ ADVERTENCIA

No se debe conducir el vehículo con el caballote lateral bajado o si éste no puede subirse correctamente (o no se mantiene arriba); de lo contrario, el caballote lateral puede tocar el suelo y distraer al conductor, con el consiguiente riesgo de que éste pierda el control. El sistema de corte del circuito de encendido de Yamaha ha sido diseñado para ayudar al conductor a cumplir con la responsabilidad de subir el caballote lateral antes de ponerse en marcha. Por lo tanto, revise regularmente este sistema tal como se describe más abajo y hágalo reparar en un concesionario Yamaha si no funciona correctamente.

Sistema de corte del circuito de encendido

El sistema de corte del circuito de encendido (formado por el interruptor del caballote lateral, el interruptor del embrague y el interruptor de punto muerto) tiene las funciones siguientes.

- Impide el arranque cuando hay una marcha puesta y el caballote lateral está levantado, pero la maneta de embrague no está accionada.
- Impide el arranque cuando hay una marcha puesta y la maneta de embrague está accionada, pero el caballote lateral permanece bajado.
- Interrumpe el funcionamiento del motor cuando hay una marcha puesta y se baja el caballote lateral.

Compruebe periódicamente el funcionamiento del sistema de corte del circuito de encendido conforme al procedimiento siguiente.

NOTA

Esta comprobación resulta más fiable si se realiza con el motor en caliente.

FUNCIONES DE LOS INSTRUMENTOS Y MANDOS

3

Con el motor parado:

1. Baje el caballete lateral.
2. Verifique que el interruptor de paro del motor se encuentre en la posición "O".
3. Gire la llave a la posición de contacto.
4. Ponga punto muerto.
5. Pulse el interruptor de arranque.

¿Arranca el motor?

SÍ

NO

Con el motor todavía en marcha:

6. Suba el caballete lateral.
7. Mantenga accionada la maneta del embrague.
8. Ponga una marcha.
9. Baje el caballete lateral.

¿Se cala el motor?

SÍ

NO

Cuando el motor se haya calado:

10. Suba el caballete lateral.
11. Mantenga accionada la maneta del embrague.
12. Pulse el interruptor de arranque.

¿Arranca el motor?

SÍ

NO

El sistema está correcto. **Se puede utilizar la motocicleta.**

ADVERTENCIA

Si observa alguna anomalía, haga revisar el sistema en un concesionario Yamaha antes de utilizar el vehículo.

Es posible que el interruptor de punto muerto no funcione correctamente.

No debe utilizar la motocicleta hasta que la haya revisado un concesionario Yamaha.

Es posible que el interruptor del caballete lateral no funcione correctamente.

No debe utilizar la motocicleta hasta que la haya revisado un concesionario Yamaha.

Es posible que el interruptor del embrague no funcione correctamente.

No debe utilizar la motocicleta hasta que la haya revisado un concesionario Yamaha.

PARA SU SEGURIDAD – COMPROBACIONES PREVIAS

SAU15591

El estado de un vehículo es responsabilidad de su propietario. Los componentes vitales pueden empezar a deteriorarse rápidamente incluso si no se utiliza el vehículo (por ejemplo, como resultado de su exposición a los elementos). Cualquier avería, fuga o disminución de la presión de los neumáticos puede tener graves consecuencias. Por lo tanto, es muy importante, además de una completa inspección visual, verificar los puntos siguientes antes de cada utilización.

NOTA

Las comprobaciones previas deben efectuarse cada vez que se utiliza el vehículo. Esta revisión puede efectuarse en muy poco tiempo, el cual queda ampliamente compensado en términos de seguridad.

SWA11150

ADVERTENCIA

Si cualquiera de los elementos de la lista de comprobaciones previas no funciona correctamente, hágalo revisar y reparar antes de utilizar el vehículo.

PARA SU SEGURIDAD – COMPROBACIONES PREVIAS

SAU15596

Revise el vehículo cada vez que lo utilice para estar seguro de que se encuentra en condiciones de funcionamiento seguras. Observe siempre los procedimientos y programas de revisión y mantenimiento que se describen en el manual.

SWA11151

ADVERTENCIA

Si no revisa o mantiene el vehículo correctamente aumentarán las posibilidades de accidente o daños materiales. No utilice el vehículo si observa cualquier anomalía. Si una anomalía no puede resolverse mediante los procedimientos que se facilitan en este manual, haga revisar el vehículo en un concesionario Yamaha.

Antes de utilizar este vehículo, compruebe los puntos siguientes:

4

ELEMENTO	COMPROBACIONES	PÁGINA
Gasolina	<ul style="list-style-type: none">• Comprobar nivel en el depósito de gasolina.• Poner gasolina si es necesario.• Comprobar si existen fugas en la línea de combustible.	3-7
Aceite de motor de 2 tiempos	<ul style="list-style-type: none">• Comprobar nivel en el depósito de aceite.• Si es necesario, añadir aceite del tipo recomendado hasta el nivel especificado.• Comprobar si existen fugas.	3-9
Líquido refrigerante	<ul style="list-style-type: none">• Comprobar nivel en el depósito de líquido refrigerante.• Si es necesario, añadir líquido refrigerante del tipo recomendado hasta el nivel especificado.• Comprobar si existen fugas en el sistema de refrigeración.	6-13
Freno delantero	<ul style="list-style-type: none">• Comprobar funcionamiento.• Si el funcionamiento es blando o esponjoso, solicitar a un concesionario Yamaha que purgue el sistema hidráulico.• Comprobar el juego de la maneta.• Ajustar si es necesario.• Compruebe el desgaste de las pastillas de freno.• Cambiar si es necesario.• Comprobar nivel de líquido en el depósito.• Si es necesario, añadir líquido de frenos del tipo recomendado hasta el nivel especificado.• Comprobar si existen fugas en el sistema hidráulico.	6-20 ~ 6-22

PARA SU SEGURIDAD – COMPROBACIONES PREVIAS

ELEMENTO	COMPROBACIONES	PÁGINA
Freno trasero	<ul style="list-style-type: none"> • Comprobar funcionamiento. • Si el funcionamiento es blando o esponjoso, solicitar a un concesionario Yamaha que purgue el sistema hidráulico. • Compruebe el desgaste de las pastillas de freno. • Cambiar si es necesario. • Comprobar nivel de líquido en el depósito. • Si es necesario, añadir líquido de frenos del tipo recomendado hasta el nivel especificado. • Comprobar si existen fugas en el sistema hidráulico. 	6-21, 6-22
Embrague	<ul style="list-style-type: none"> • Comprobar funcionamiento. • Lubricar el cable si es necesario. • Comprobar el juego de la maneta. • Ajustar si es necesario. 	6-19
Puño del acelerador	<ul style="list-style-type: none"> • Verificar si el funcionamiento es suave. • Comprobar el juego del cable. • Si es necesario, solicitar a un concesionario Yamaha que ajuste el juego del cable y lubrique el cable y la caja del puño. 	6-17, 6-26
Cables de mando	<ul style="list-style-type: none"> • Verificar si el funcionamiento es suave. • Lubricar si es necesario. 	6-26
Cadena de transmisión	<ul style="list-style-type: none"> • Comprobar el juego de la cadena. • Ajustar si es necesario. • Comprobar estado de la cadena. • Lubricar si es necesario. 	6-24, 6-25
Ruedas y neumáticos	<ul style="list-style-type: none"> • Comprobar si están dañados. • Comprobar estado de los neumáticos y profundidad del dibujo. • Comprobar la presión. • Corregir si es necesario. 	6-17, 6-19
Pedales de freno y cambio	<ul style="list-style-type: none"> • Verificar si el funcionamiento es suave. • Lubricar los puntos de pivote de los pedales si es necesario. 	6-27
Manetas de freno y embrague	<ul style="list-style-type: none"> • Verificar si el funcionamiento es suave. • Lubricar los puntos de pivote de las manetas si es necesario. 	6-27
Caballote lateral	<ul style="list-style-type: none"> • Verificar si el funcionamiento es suave. • Lubricar el pivote si es necesario. 	6-28

PARA SU SEGURIDAD – COMPROBACIONES PREVIAS

ELEMENTO	COMPROBACIONES	PÁGINA
Fijaciones del bastidor	<ul style="list-style-type: none">• Comprobar que todas las tuercas, pernos y tornillos estén correctamente apretados.• Apretar si es necesario.	—
Instrumentos, luces, señales e interruptores	<ul style="list-style-type: none">• Comprobar funcionamiento.• Corregir si es necesario.	—
Interruptor de paro del motor	<ul style="list-style-type: none">• Comprobar funcionamiento.	3-4
Interruptor del caballete lateral	<ul style="list-style-type: none">• Comprobar funcionamiento del sistema de corte del circuito de encendido.• Si el sistema no funciona correctamente, solicitar a un concesionario Yamaha que revise el vehículo.	3-13

UTILIZACIÓN Y PUNTOS IMPORTANTES PARA LA CONDUCCIÓN

SAU15951

Lea atentamente el manual para familiarizarse con todos los mandos. Si tiene dudas sobre algún mando o función, consulte a su concesionario Yamaha.

SWA10271

ADVERTENCIA

Si no se familiariza con los mandos puede perder el control, con el consiguiente riesgo de accidente o daños personales.

SAU16053

Arranque del motor en frío

Para que el sistema de corte del circuito de encendido permita el arranque, deben cumplirse una de las condiciones siguientes:

- La transmisión esté en la posición de punto muerto.
- Haya una marcha puesta, con la maneta de embrague accionada y el caballete lateral subido.

Para más información, consulte la página 3-13.

1. Gire la palanca del grifo de gasolina a la posición "ON".
2. Gire la llave a la posición "○" y verifique que el interruptor de paro del motor se encuentre en "○".
3. Ponga punto muerto.
(Consulte la página 5-2). La luz indicadora de punto muerto se debe encender. Si no se enciende, haga revisar el circuito eléctrico en un concesionario Yamaha.
4. Accione el estérter (estrangulador) y cierre completamente el acelerador. (Véase la página 3-11).
5. Arranque el motor pulsando el interruptor de arranque.

Si el motor no arranca, suelte el interruptor de arranque, espere unos segundos e inténtelo de nuevo. Cada

intento de arranque debe ser lo más breve posible a fin de preservar la batería. No accione el arranque durante más de 10 segundos seguidos.

6. Cuando haya arrancado el motor, sitúe el estérter (estrangulador) en la mitad de su recorrido. **ATENCIÓN: Para prolongar al máximo la vida útil del motor, ¡nunca acelere mucho con el motor frío!** [SCA11041]
7. Cuando el motor se haya calentado desactive el estérter (estrangulador).

NOTA

El motor está caliente cuando responde normalmente al acelerador con el estérter (estrangulador) desactivado.

UTILIZACIÓN Y PUNTOS IMPORTANTES PARA LA CONDUCCIÓN

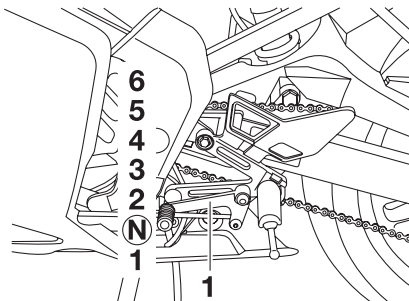
SAU16640

Arranque del motor en caliente

Utilice el mismo procedimiento que el descrito para el arranque en frío, salvo que el estárter (estrangulador) no es necesario cuando el motor está caliente.

SAU16671

Cambio



1. Pedal de cambio

El cambio de marchas le permite controlar la cantidad de potencia de motor disponible para iniciar la marcha, acelerar, subir pendientes, etc.

En la figura se muestran las posiciones del cambio de marchas.

NOTA

Para poner la transmisión en la posición de punto muerto, pise el pedal de cambio repetidamente hasta que llegue al final de su recorrido y, a continuación, levántelo ligeramente.

SCA10260

ATENCIÓN

- Incluso con la transmisión en la posición de punto muerto, no descienda pendientes durante periodos de tiempo prolongados con el motor parado ni remolque la motocicleta en distancias largas. La transmisión sólo se engrasa correctamente cuando el motor está funcionando. Un engrase inadecuado puede averiar la transmisión.
- Utilice siempre el embrague para cambiar de marcha a fin de evitar que se averíe el motor, la transmisión y la transmisión secundaria, los cuales no han sido diseñados para soportar el impacto de un cambio forzado.

UTILIZACIÓN Y PUNTOS IMPORTANTES PARA LA CONDUCCIÓN

SAU16800

Consejos para reducir el consumo de gasolina

El consumo de gasolina depende en gran medida del estilo de conducción. Considere los consejos siguientes para reducir el consumo de gasolina:

- Desactive el estérter (estrangulador) lo antes posible.
- No apure las marchas y evite revolucionar mucho el motor durante la aceleración.
- No fuerce el motor al reducir las marchas y evite acelerar en punto muerto.
- Pare el motor en lugar de dejarlo a ralentí durante periodos prolongados (p. ej. en los atascos, en los semáforos o en los pasos a nivel).

SAU16830

Rodaje del motor

No existe un periodo más importante para la vida del motor que el comprendido entre 0 y 1000 km (600 mi). Por esta razón, debe leer atentamente el material siguiente.

Puesto que el motor es nuevo, no lo fuerce excesivamente durante los primeros 1000 km (600 mi). Las diferentes piezas del motor se desgastan y pulen hasta sus holguras correctas de trabajo. Durante este periodo debe evitar el funcionamiento prolongado a todo gas o cualquier condición que pueda provocar el sobrecalentamiento del motor.

SAU51560

0–500 km (0–300 mi)

- Evite el funcionamiento prolongado a más de 4.000 r/min.
- Después de cada hora de funcionamiento, pare el motor y déjelo enfriar entre cinco y diez minutos.
- Varíe el régimen del motor periódicamente. No mantenga una posición fija del acelerador.

500–1000 km (300–600 mi)

- Evite el funcionamiento prolongado a más de 6.000 r/min.
- Revolucione el motor libremente en todas las marchas, pero no lo ponga a todo gas en ningún momento. **ATENCIÓN: A los 1000 km (600 mi) de funcionamiento debe cambiarse el aceite de la transmisión.**

[SCA10370]

A partir de 1000 km (600 mi)

- Ya puede utilizar el vehículo normalmente.

SCA10310

ATENCIÓN

- Mantenga el régimen del motor fuera de la zona roja del tacómetro.
- Si surge algún problema durante el rodaje del motor lleve inmediatamente el vehículo a un concesionario Yamaha para que lo revise.

UTILIZACIÓN Y PUNTOS IMPORTANTES PARA LA CONDUCCIÓN

SAU17171

Estacionamiento

Cuando estacione, pare el motor, quite la llave del interruptor principal y gire la palanca del grifo de gasolina a la posición "OFF".

SWA10311

ADVERTENCIA

- El motor y el sistema de escape pueden calentarse mucho; estacione en un lugar en el que resulte difícil que los peatones o los niños puedan tocarlos y quemarse.
- No estacione en una pendiente o sobre suelo blando, ya que el vehículo puede volcar, con el consiguiente riesgo de que se produzca una fuga de gasolina y un incendio.
- No estacione cerca de rastrojos u otros materiales inflamables en los que se pueda prender fuego.

SAU17241

Con una revisión, un ajuste y un engrase periódicos su vehículo se mantendrá en un estado óptimo de seguridad y eficiencia. La seguridad es una obligación del propietario/usuario del vehículo. En las páginas siguientes se explican los puntos de revisión, ajuste y engrase del vehículo más importantes.

Los intervalos que se indican en el cuadro de mantenimiento y engrase periódicos deben considerarse simplemente como una guía general en condiciones normales de utilización. No obstante, según la meteorología, el terreno, el área geográfica y las condiciones particulares de uso, puede ser necesario acortar los intervalos de mantenimiento.

SWA10321

⚠ ADVERTENCIA

Si no se realiza el mantenimiento debido del vehículo o si los trabajos de mantenimiento se realizan de forma incorrecta, puede aumentar el riesgo de sufrir daños personales o un accidente mortal durante el mantenimiento o el uso del vehículo. Si no está familiarizado con el mantenimiento del vehículo, confíelo a un concesionario Yamaha.

SWA15121

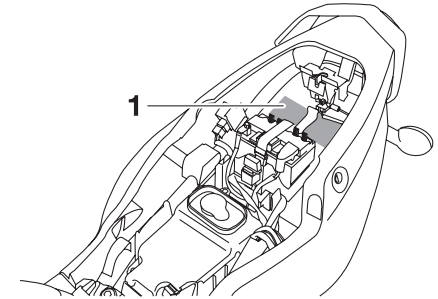
⚠ ADVERTENCIA

Salvo que se especifique otra cosa, pare el motor para realizar cualquier operación de mantenimiento.

- **Con el motor en marcha, las piezas en movimiento pueden atrapar partes del cuerpo o de la vestimenta y los componentes eléctricos pueden provocar descargas o un incendio.**
- **El tener el motor en marcha durante el mantenimiento puede ocasionar lesiones oculares, quemaduras, un incendio o el envenenamiento por monóxido de carbono, que puede ser mortal. Consulte en la página 1-1 información adicional sobre el monóxido de carbono.**

SAU17521

Juego de herramientas



1. Juego de herramientas del propietario

El juego de herramientas del propietario se encuentra en el interior del compartimento porta objetos situado debajo del asiento. (Véase la página 3-11).

El objeto de la información de servicio que se incluye en este manual y de las herramientas que se suministran en el juego de herramientas es ayudarle a realizar las operaciones de mantenimiento preventivo y las pequeñas reparaciones. Sin embargo, para realizar correctamente algunos trabajos de mantenimiento puede necesitar herramientas adicionales, como por ejemplo una llave dinamométrica.

MANTENIMIENTO Y AJUSTES PERIÓDICOS

NOTA

Si no dispone de las herramientas o la experiencia necesarias para realizar un trabajo determinado, confíelo a un concesionario Yamaha.

MANTENIMIENTO Y AJUSTES PERIÓDICOS

SAU46870

NOTA

- Las revisiones anuales deben realizarse todos los años, salvo si el mantenimiento se basa en el kilometraje -o en las millas, en el Reino Unido-.
- A partir de los 30000 km (17500 mi), repetir los intervalos de mantenimiento comenzando por el de los 6000 km (3500 mi).
- Las operaciones marcadas con un asterisco debe realizarlas un concesionario Yamaha, ya que requieren herramientas y datos especiales, así como cualificación técnica.

SAU46920

Cuadro de mantenimiento periódico del sistema de control de emisiones

N.º	ELEMENTO	COMPROBACIÓN U OPERACIÓN DE MANTENIMIENTO	LECTURA DEL CUENTA KILÓMETROS					COMPROBACIÓN ANUAL
			1000 km (600 mi)	6000 km (3500 mi)	12000 km (7000 mi)	18000 km (10500 mi)	24000 km (14000 mi)	
1	* Línea de combustible	<ul style="list-style-type: none">• Comprobar si los tubos de gasolina están agrietados o dañados.		✓	✓	✓	✓	✓
2	Bujía	<ul style="list-style-type: none">• Cambiar.		✓	✓	✓	✓	✓
3	* Carburador	<ul style="list-style-type: none">• Comprobar funcionamiento del estérter (estrangulador).• Ajustar el ralenti del motor.	✓	✓	✓	✓	✓	✓
4	* Sistema de inducción de aire	<ul style="list-style-type: none">• Comprobar si la válvula de corte de aire, la válvula de láminas y el tubo están dañados.• Cambiar las piezas averiadas según sea necesario.		✓	✓	✓	✓	✓

MANTENIMIENTO Y AJUSTES PERIÓDICOS

SAU17716

Cuadro general de mantenimiento y engrase

N.º	ELEMENTO	COMPROBACIÓN U OPERACIÓN DE MANTENIMIENTO	LECTURA DEL CUENTAKILÓMETROS					COMPROBACIÓN ANUAL
			1000 km (600 mi)	6000 km (3500 mi)	12000 km (7000 mi)	18000 km (10500 mi)	24000 km (14000 mi)	
1	* Filtro de aire	• Limpiar.		√		√		
		• Cambiar.			√		√	
2	Embrague	• Comprobar funcionamiento. • Ajustar.	√	√	√	√	√	
3	* Freno delantero	• Comprobar funcionamiento, nivel de líquido y si existe alguna fuga.	√	√	√	√	√	√
		• Cambiar pastillas de freno.		Siempre que lleguen al límite de desgaste				
4	* Freno trasero	• Comprobar funcionamiento, nivel de líquido y si existe alguna fuga.	√	√	√	√	√	√
		• Cambiar pastillas de freno.		Siempre que lleguen al límite de desgaste				
5	* Tubos de freno	• Comprobar si está agrietado o dañado.		√	√	√	√	√
		• Cambiar.		Cada 4 años				
6	* Ruedas	• Comprobar si están descentradas o dañadas.		√	√	√	√	
7	* Neumáticos	• Comprobar la profundidad del dibujo y si está dañado. • Cambiar si es necesario. • Comprobar la presión. • Corregir si es necesario.		√	√	√	√	√
8	* Cojinetes de rueda	• Comprobar si los cojinetes están flojos o dañados.		√	√	√	√	

MANTENIMIENTO Y AJUSTES PERIÓDICOS

N.º	ELEMENTO	COMPROBACIÓN U OPERACIÓN DE MANTENIMIENTO	LECTURA DEL CUENTA KILÓMETROS					COMPROBACIÓN ANUAL
			1000 km (600 mi)	6000 km (3500 mi)	12000 km (7000 mi)	18000 km (10500 mi)	24000 km (14000 mi)	
9	* Basculante	<ul style="list-style-type: none"> Comprobar funcionamiento y si el juego es excesivo. 		√	√	√	√	
		<ul style="list-style-type: none"> Lubricar con grasa a base de jabón de litio. 	Cada 24000 km (14000 mi)					
10	Cadena de transmisión	<ul style="list-style-type: none"> Compruebe la holgura, la alineación y el estado de la cadena. Ajuste y lubrique la cadena con un lubricante especial para cadenas con juntas tóricas. 	Cada 500 km (300 mi) y después de lavar la motocicleta o circular con lluvia					
11	* Cojinetes de dirección	<ul style="list-style-type: none"> Comprobar el juego de los cojinetes y si la dirección está dura. 	√	√	√	√	√	
		<ul style="list-style-type: none"> Lubricar con grasa a base de jabón de litio. 	Cada 50000 km (30000 mi)					
12	* Fijaciones del bastidor	<ul style="list-style-type: none"> Comprobar que todas las tuercas, pernos y tornillos estén correctamente apretados. 		√	√	√	√	√
13	Eje pivote de la maneta de freno	<ul style="list-style-type: none"> Lubricar con grasa de silicona. 		√	√	√	√	√
14	Eje pivote del pedal de freno	<ul style="list-style-type: none"> Lubricar con grasa a base de jabón de litio. 		√	√	√	√	√
15	Eje pivote de la maneta de embrague	<ul style="list-style-type: none"> Lubricar con grasa a base de jabón de litio. 		√	√	√	√	√
16	Eje pivote del pedal de cambio	<ul style="list-style-type: none"> Lubricar con grasa a base de jabón de litio. 		√	√	√	√	√
17	Caballote lateral	<ul style="list-style-type: none"> Comprobar funcionamiento. Lubricar. 		√	√	√	√	√

MANTENIMIENTO Y AJUSTES PERIÓDICOS

N.º	ELEMENTO	COMPROBACIÓN U OPERACIÓN DE MANTENIMIENTO	LECTURA DEL CUENTAKILÓMETROS					COMPROBACIÓN ANUAL
			1000 km (600 mi)	6000 km (3500 mi)	12000 km (7000 mi)	18000 km (10500 mi)	24000 km (14000 mi)	
18 *	Interruptor del caballete lateral	<ul style="list-style-type: none"> Comprobar funcionamiento. 	√	√	√	√	√	√
19 *	Horquilla delantera	<ul style="list-style-type: none"> Comprobar funcionamiento y si existen fugas de aceite. 		√	√	√	√	
20 *	Puntos de pivote del brazo de acoplamiento y del brazo de relé de la suspensión trasera	<ul style="list-style-type: none"> Comprobar funcionamiento. 		√	√	√	√	
		<ul style="list-style-type: none"> Lubricar con grasa a base de jabón de litio. 			√		√	
21 *	Bomba Autolube	<ul style="list-style-type: none"> Comprobar funcionamiento. Purgar si es necesario. 	√		√		√	√
22	Aceite de la transmisión	<ul style="list-style-type: none"> Comprobar nivel de aceite. 	√	√	√	√	√	√
		<ul style="list-style-type: none"> Cambiar. 	√		√		√	
23 *	Interruptores de freno delantero y trasero	<ul style="list-style-type: none"> Comprobar funcionamiento. 	√	√	√	√	√	√
24	Piezas móviles y cables	<ul style="list-style-type: none"> Lubricar. 		√	√	√	√	√
25 *	Caja del puño del acelerador y cable	<ul style="list-style-type: none"> Comprobar funcionamiento y juego. Ajustar el juego del cable del acelerador si es necesario. Lubricar la caja del puño de acelerador y el cable. 		√	√	√	√	√
26 *	Luces, señales e interruptores	<ul style="list-style-type: none"> Comprobar funcionamiento. Ajustar la luz del faro. 	√	√	√	√	√	√

MANTENIMIENTO Y AJUSTES PERIÓDICOS

SAU18670

NOTA

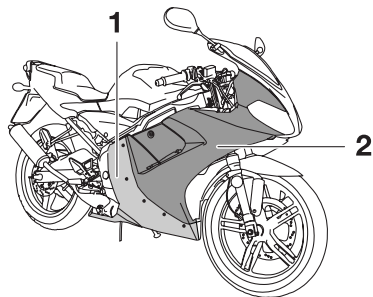
- El filtro de aire requiere un servicio más frecuente cuando se utiliza el vehículo en lugares especialmente húmedos o polvorientos.
 - Mantenimiento del freno hidráulico
 - Compruebe regularmente el nivel de líquido de freno y corríjalo según sea necesario.
 - Cada dos años cambie los componentes internos de las bombas de freno y de las pinzas y cambie el líquido de freno.
 - Cambie los tubos de freno cada cuatro años y siempre que estén agrietados o dañados.
-

MANTENIMIENTO Y AJUSTES PERIÓDICOS

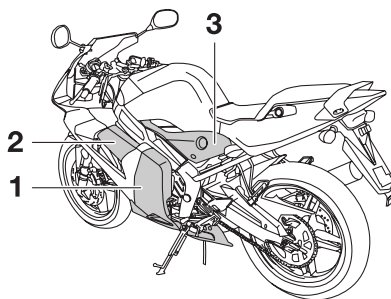
SAU18712

Desmontaje y montaje de carenados y paneles

Los carenados y paneles que se muestran deben desmontarse para poder realizar algunas de las operaciones de mantenimiento que se describen en este capítulo. Consulte este apartado cada vez que necesite desmontar y montar un carenado o un panel.



1. Carenado A
2. Carenado C



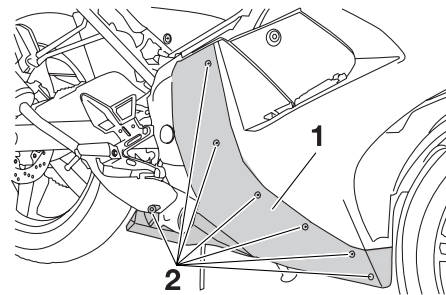
1. Carenado B
2. Panel A
3. Panel B

Carenado A

Para desmontar el carenado

Quite los tornillos y seguidamente desmonte el carenado.

SAU18790



1. Carenado A
2. Tornillo

Para montar el carenado

Coloque el carenado en su posición original y apriete los tornillos.

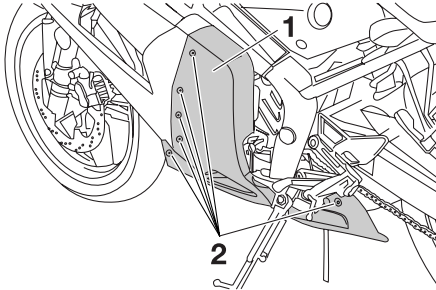
MANTENIMIENTO Y AJUSTES PERIÓDICOS

SAUS1571

Carenado B

Para desmontar el carenado

1. Desmonte el carenado A. (Véase la página 6-8).
2. Quite los tornillos que se muestran y seguidamente desmonte el carenado.



1. Carenado B
2. Tornillo

Para montar el carenado

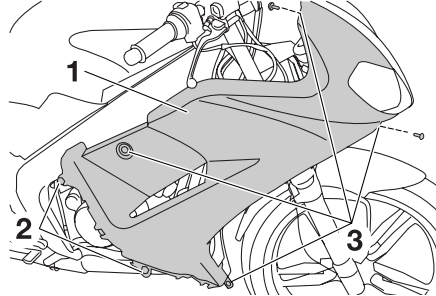
1. Coloque el carenado en su posición original y apriete los tornillos.
2. Monte el carenado A.

SAU37730

Carenado C

Para desmontar el carenado

1. Desmonte los carenados A y B. (Véase la página 6-8).
2. Quite los pernos y los tornillos que se muestran y seguidamente desmonte el carenado.



1. Carenado C
2. Perno
3. Tornillo

Para montar el carenado

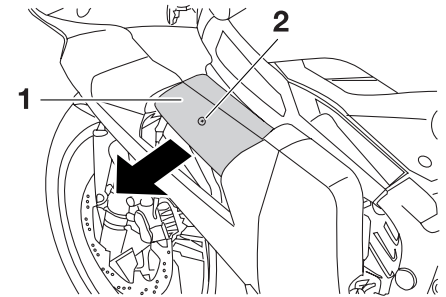
1. Sitúe el carenado en su posición original y coloque los pernos y los tornillos.
2. Monte los carenados A y B.

SAU19272

Panel A

Para desmontar el panel

Quite el tornillo y seguidamente tire hacia fuera en las zonas que se muestran.



1. Panel A
2. Tornillo

Para montar el panel

Coloque el panel en su posición original y apriete el tornillo.

MANTENIMIENTO Y AJUSTES PERIÓDICOS

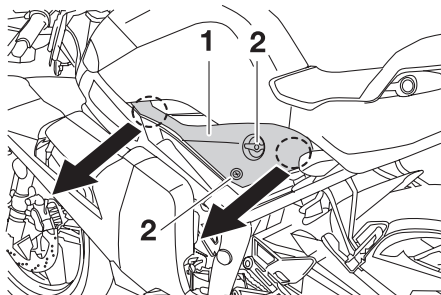
SAU19210

SAUS1580

Panel B

Para desmontar el panel

Quite los tornillos y seguidamente desmonte el panel.



1. Panel B
2. Tornillo

Para montar el panel

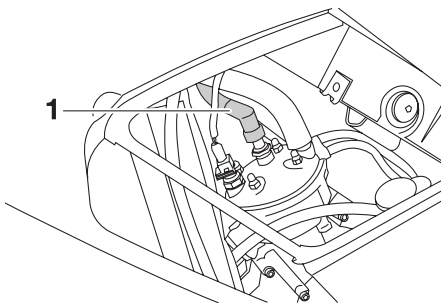
Coloque el panel en su posición original y apriete los tornillos.

Comprobación de la bujía

La bujía es un componente importante del motor que resulta fácil de comprobar. El calor y los depósitos de material provocan la erosión lenta de cualquier bujía, por lo que esta debe desmontarse y comprobarse de acuerdo con el cuadro de mantenimiento periódico y engrase. Además, el estado de la bujía puede reflejar el estado del motor.

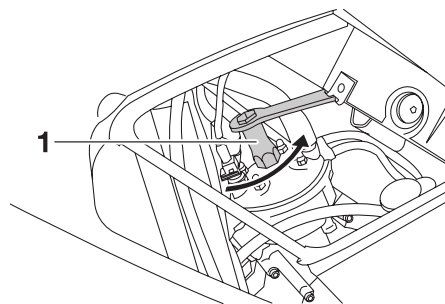
Para desmontar la bujía

1. Desmonte el panel A. (Véase la página 6-8).
2. Retire la tapa de bujía.



1. Tapa de bujía

3. Desmonte la bujía como se muestra, con la llave de bujías incluida en el compartimento portaobjetos trasero. (Véase la página 6-1).



1. Llave de bujías

Para revisar la bujía

1. Compruebe que el aislamiento de porcelana que rodea al electrodo central de la bujía tenga un color canela de tono entre medio y claro (éste es el color ideal cuando se utiliza el vehículo normalmente).

NOTA

Si la bujía presenta un color claramente diferente, puede que el motor no funcione adecuadamente. No trate de diagnosticar usted mismo estas averías. En lugar de

MANTENIMIENTO Y AJUSTES PERIÓDICOS

SAUS1591

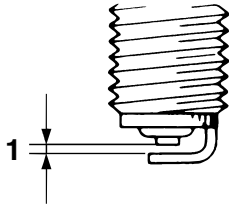
ello, haga revisar el vehículo en un concesionario Yamaha.

2. Compruebe la erosión del electrodo y la acumulación excesiva de carbono u otros depósitos en la bujía; cámbiela según sea necesario.

Bujía especificada:
NGK / BR9 ES

Para montar la bujía

1. Mida la distancia entre electrodos de la bujía con una galga y ajústela al valor especificado según sea necesario.



1. Distancia entre electrodos de la bujía

Distancia entre electrodos de la bujía:
0,6–0,7 mm (0,024–0,028 in)

2. Limpie la superficie de la junta de la bujía y su superficie de contacto; seguidamente elimine toda suciedad de las roscas de la bujía.
3. Monte la bujía con la llave de bujías y apriétela con el par especificado.

Par de apriete:

Bujía:
22,5 Nm (2,2 m•kgf, 16,3 ft•lbf)

NOTA

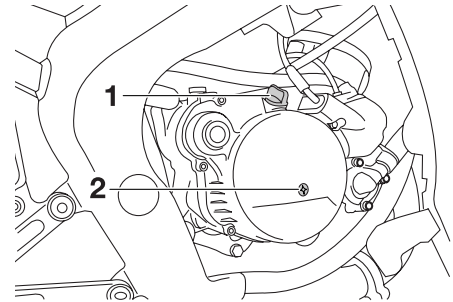
Si no dispone de una llave dinamométrica para montar la bujía, una buena estimación del par de apriete correcto es 1/4–1/2 vuelta después de haberla apretado a mano. No obstante, deberá apretar la bujía con el par especificado tan pronto como sea posible.

4. Coloque la tapa de bujía.
5. Monte el panel.

Aceite de la transmisión

Debe comprobar el nivel de aceite de la transmisión antes de cada utilización. Además, debe cambiar el aceite según los intervalos que se especifican en el cuadro de mantenimiento periódico y engrase.

Para comprobar el nivel de aceite de la transmisión



1. Tapón de llenado de aceite
2. Cierre del control de nivel de aceite

1. Desmonte el carenado A. (Véase la página 6-8).
2. Sitúe el vehículo sobre una superficie horizontal y manténgalo en posición vertical.

MANTENIMIENTO Y AJUSTES PERIÓDICOS

NOTA

Verifique que el vehículo se encuentre en posición vertical para comprobar el nivel de aceite. Si está ligeramente inclinada hacia un lado, la lectura puede resultar errónea.

3. Extraiga el cierre del control de nivel de aceite y compruebe el nivel.

NOTA

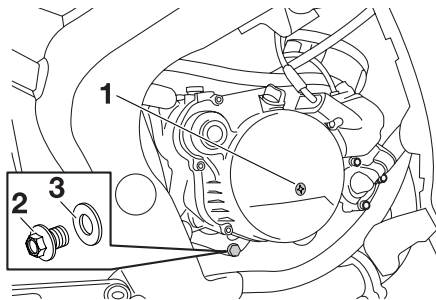
El aceite debe encontrarse en el borde del orificio de control de nivel.

4. Si el aceite se encuentra por debajo del borde del orificio de control, extraiga el tapón de llenado, añada una cantidad suficiente de aceite del tipo recomendado hasta el nivel correcto y luego coloque el tapón.
5. Coloque el cierre del control de nivel de aceite y apriételo con el par especificado.

Par de apriete:

Cierre del control de nivel de aceite:
6 Nm (0,6 m•kgf, 4,3 ft•lbf)

Para cambiar el aceite de la transmisión



1. Cierre del control de nivel de aceite
2. Perno de drenaje del aceite de la transmisión
3. Arandela

1. Coloque una bandeja debajo del cárter de aceite de la transmisión para recoger el aceite usado.
2. Extraiga el perno de vaciado y el cierre del control de nivel de aceite para vaciarlo.
3. Coloque el perno de vaciado y el perno de control y apriételos con el par especificado.

Par de apriete:

Perno de vaciado del aceite de la transmisión:

17,5 Nm (1,7 m•kgf, 12,7 ft•lbf)

Cierre del control de nivel de aceite:

6 Nm (0,6 m•kgf, 4,3 ft•lbf)

4. Quite el tapón de llenado, rellene con la cantidad especificada de aceite de transmisión recomendado y seguidamente coloque y apriete el tapón de llenado. **ATENCIÓN: Asegúrese de que no penetre ningún material extraño en la caja de la transmisión.** [SCAM1021]

Aceite de transmisión recomendado:

Véase la página 8-1

Cantidad de aceite:

0,75 L (0,79 US qt, 0,66 Imp.qt)

5. Arranque el motor y déjelo al ralentí durante algunos minutos mientras comprueba si existe alguna fuga de aceite en el cárter de aceite de la transmisión. Si pierde aceite, pare inmediatamente el motor y averigüe la causa.

MANTENIMIENTO Y AJUSTES PERIÓDICOS

SAU20070

Líquido refrigerante

Debe comprobar el nivel de líquido refrigerante antes de cada utilización. Además, debe cambiar el líquido refrigerante según los intervalos que se especifican en el cuadro de mantenimiento periódico y engrase.

SAU39086

Para comprobar el nivel de líquido refrigerante

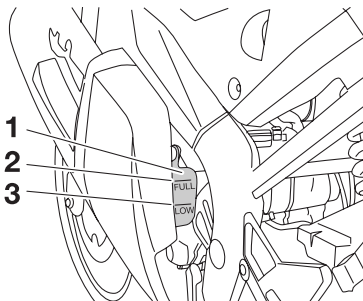
1. Sitúe el vehículo sobre una superficie horizontal y manténgalo en posición vertical.

NOTA

- El nivel de líquido refrigerante debe verificarse con el motor en frío, ya que varía con la temperatura del motor.
 - Verifique que el vehículo se encuentre en posición vertical para comprobar el nivel de líquido refrigerante. Si está ligeramente inclinada hacia un lado, la lectura puede resultar errónea.
2. Compruebe el nivel de líquido refrigerante en el depósito.

NOTA

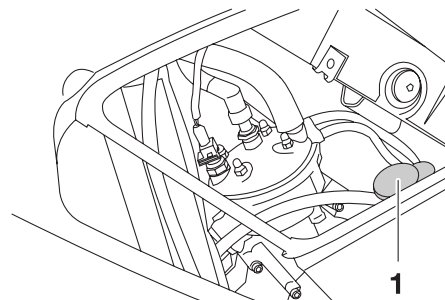
El líquido refrigerante debe situarse entre las marcas de nivel máximo y mínimo.



1. Depósito de líquido refrigerante
2. Marca de nivel máximo
3. Marca de nivel mínimo

3. Si el líquido refrigerante se encuentra en la marca de nivel mínimo o por debajo de la misma, desmonte el panel A. (Véase la página 6-8).
4. Extraiga el tapón del depósito, añada líquido refrigerante hasta la marca de nivel máximo y seguidamente coloque el tapón. **ADVERTENCIA! Quite solamente el tapón del depósito de líquido refrigerante. No quite nunca el tapón del radiador cuando el motor esté caliente.** [SWA15161]. **ATENCIÓN: Si no dispone de líquido refrigerante, utilice en su lugar**

agua destilada o agua blanda del grifo. No utilice agua dura o agua salada, ya que resultan perjudiciales para el motor. Si ha utilizado agua en lugar de líquido refrigerante, sustitúyala por este lo antes posible; de lo contrario el sistema de refrigeración no estará protegido contra las heladas y la corrosión. Si ha añadido agua al líquido refrigerante, haga comprobar lo antes posible en un concesionario Yamaha el contenido de anticongelante en el líquido refrigerante; de lo contrario disminuirá la eficacia del líquido refrigerante. [SCA10472]



1. Tapón del depósito de líquido refrigerante

MANTENIMIENTO Y AJUSTES PERIÓDICOS

Capacidad del depósito de líquido refrigerante (hasta la marca de nivel máximo):

0,29 L (0,31 US qt, 0,26 Imp.qt)

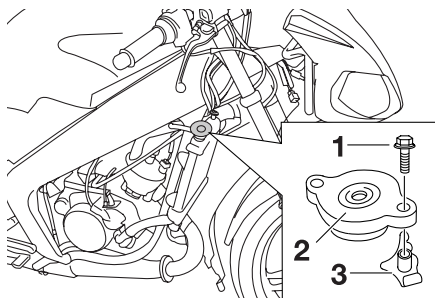
5. Monte el panel.

SAUS1601

Para cambiar el líquido refrigerante

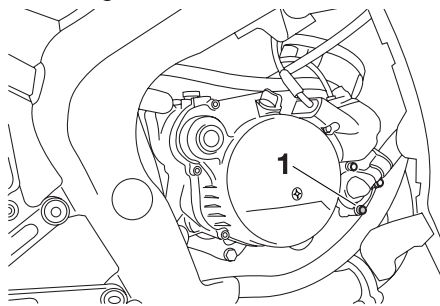
1. Sitúe el vehículo sobre una superficie horizontal y deje que el motor se enfríe si es necesario.
2. Desmonte el carenado C y el panel A. (Véase la página 6-8).
3. Coloque un recipiente debajo del motor para recoger el líquido refrigerante usado.
4. Quite el perno de retención de la tapa del radiador, la lengüeta de retención de la tapa del radiador y el tapón del radiador. **ADVERTENCIA! No quite nunca el tapón del radiador cuando el motor esté caliente.**

[SWA10381]



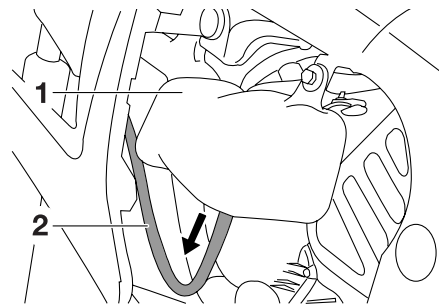
1. Perno de sujeción del tapón del radiador
2. Tapón del radiador
3. Lengüeta de retención de la tapa del radiador

5. Quite el perno de vaciado del líquido refrigerante para vaciar el sistema de refrigeración.



1. Perno de drenaje del líquido refrigerante

6. Quite el tapón del depósito de líquido refrigerante.
7. Desconecte el tubo flexible del depósito de refrigerante y vacíe el depósito.



1. Depósito de líquido refrigerante
2. Tubo flexible del depósito de líquido refrigerante

8. Después de vaciarlo, enjuague bien el sistema de refrigeración con agua del grifo limpia.
9. Cambie la arandela del perno de drenaje si está dañada y seguidamente apriete el tornillo de drenaje del líquido refrigerante con el par especificado.

Par de apriete:

Perno de vaciado del líquido refrigerante:

9 Nm (0.9 m•kgf, 6.5 ft•lbf)

10. Conecte el tubo flexible del depósito de refrigerante.
11. Vierta líquido refrigerante del tipo recomendado en el radiador hasta que esté lleno.

Anticongelante recomendado:

Anticongelante de alta calidad al etileno glicol con inhibidores de corrosión para motores de aluminio

Proporción de la mezcla anticongelante/agua:

1:1

Cantidad de líquido refrigerante:

Capacidad del radiador (incluidos todos los pasos):

0,70 L (0,74 US qt, 0,62 Imp.qt)

Capacidad del depósito de líquido refrigerante:

0,29 L (0,31 US qt, 0,26 Imp.qt)

12. Ponga el tapón del radiador.
13. Haga funcionar el motor varios minutos. Pare el motor y vuelva a comprobar el nivel de refrigerante en el radiador. Si está bajo, añada líquido refrigerante hasta que llegue hasta arriba en el radiador.
14. Instale el tapón del radiador, su lengüeta de retención y el perno de retención de la tapa del radiador.
15. Llene el depósito de líquido refrigerante hasta el nivel máximo.

16. Ponga el tapón del depósito y compruebe si hay fugas de refrigerante.

NOTA

Si observa alguna fuga, haga revisar el sistema de refrigeración en un concesionario Yamaha.

17. Monte el carenado y el panel.

Filtro de aire

Debe limpiar o cambiar el filtro de aire según los intervalos que se especifican en el cuadro de mantenimiento periódico y engrase. Haga limpiar o cambiar el filtro de aire en un concesionario Yamaha.

MANTENIMIENTO Y AJUSTES PERIÓDICOS

SAU21280

Ajuste del carburador

El carburador es una parte importante del motor y requiere un ajuste muy sofisticado. Por lo tanto, la mayor parte de los ajustes del carburador debe realizarlos un concesionario Yamaha que dispone de los conocimientos y experiencia profesional necesarios. No obstante, el propietario puede realizar el ajuste que se describe en el apartado siguiente como parte del mantenimiento rutinario.

SCA10550

ATENCIÓN

El carburador ha sido ajustado y probado exhaustivamente en la fábrica Yamaha. La modificación de estos ajustes sin los conocimientos técnicos suficientes puede provocar una disminución de las prestaciones o averías en el motor.

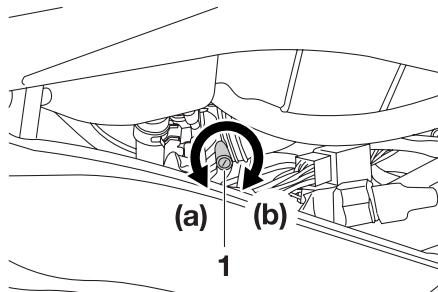
SAU33482

Ajuste del ralentí del motor

Debe comprobar y, si es necesario, ajustar el ralentí del motor como se describe a continuación y según los intervalos que se especifican en el cuadro de mantenimiento periódico y engrase.

Para realizar este ajuste el motor debe estar caliente.

1. Desmonte el panel B. (Véase la página 6-8).
2. Compruebe el ralentí del motor y, si es necesario, ajústelo al valor especificado girando el tornillo de ajuste del ralentí. Para subir el ralentí del motor gire el tornillo en la dirección (a). Para bajar el ralentí del motor gire el tornillo en la dirección (b).



1. Tornillo de ajuste del ralentí

Ralentí del motor:
1250–1350 r/min

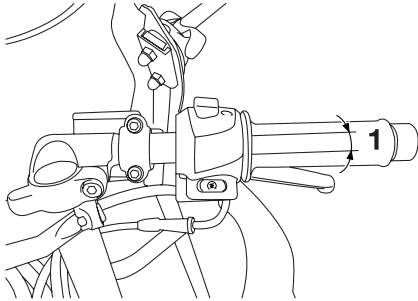
NOTA

Si no consigue obtener el ralentí especificado con el procedimiento descrito, acuda a un concesionario Yamaha para efectuar el ajuste.

3. Monte el panel.

SAU21370

Ajuste del juego libre del cable del acelerador



1. Juego libre del cable del acelerador

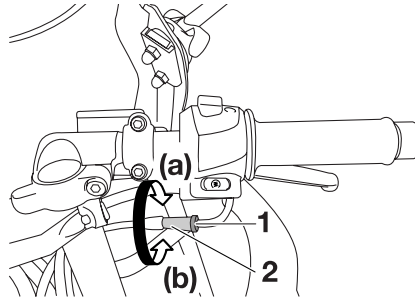
El juego libre del cable del acelerador debe medir 4,0–6,0 mm (0,16–0,24 in) en el puño del acelerador. Compruebe periódicamente el juego libre del cable del acelerador y, si es necesario, ajústelo del modo siguiente.

NOTA

El ralentí del motor debe estar correctamente ajustado antes de comprobar y ajustar el juego libre del cable del acelerador.

1. Afloje la contratuerca.

2. Para incrementar el juego libre del cable del acelerador gire la tuerca de ajuste en la dirección (a). Para reducir el juego libre del cable del acelerador gire la tuerca de ajuste en la dirección (b).



1. Contratuerca
2. Tuerca de ajuste
3. Apriete la contratuerca.

SAU21562

Neumáticos

Para asegurar unas prestaciones óptimas, la durabilidad y el funcionamiento seguro de la motocicleta, tome nota de los puntos siguientes relativos a los neumáticos especificados.

Presión de aire de los neumáticos

Debe comprobar la presión de aire de los neumáticos antes de cada utilización y, si es necesario, ajustarla.

SWA10501

⚠ ADVERTENCIA

La utilización de este vehículo con una presión incorrecta de los neumáticos puede provocar la pérdida de control, con la consecuencia de daños personales graves o un accidente mortal.

- La presión de los neumáticos debe comprobarse y ajustarse con los neumáticos en frío (es decir, cuando la temperatura de los neumáticos sea igual a la temperatura ambiente).
- La presión de los neumáticos debe ajustarse en función de la velocidad, el peso total del conductor, el pasajero, el equipaje y los accesorios homologados para este modelo.

MANTENIMIENTO Y AJUSTES PERIÓDICOS

Presión de aire de los neumáticos (medida con los neumáticos en frío):

0–90 kg (0–198 lb):

Delantero:

180 kPa (1,80 kgf/cm²,
26 psi, 1,80 bar)

Trasero:

200 kPa (2,00 kgf/cm²,
29 psi, 2,00 bar)

90–196 kg (198–432 lb):

Delantero:

190 kPa (1,90 kgf/cm²,
28 psi, 1,90 bar)

Trasero:

230 kPa (2,30 kgf/cm²,
33 psi, 2,30 bar)

Carga máxima*:

196 kg (432 lb)

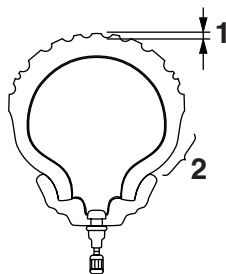
* Peso total del conductor, el pasajero, el equipaje y los accesorios

SWA10511

⚠ ADVERTENCIA

No sobrecargue nunca el vehículo. La utilización de un vehículo sobrecargado puede ocasionar un accidente.

Revisión de los neumáticos



ZAJM0054

1. Profundidad del dibujo de la banda de rodadura del neumático
2. Flanco del neumático

Debe comprobar los neumáticos antes de cada utilización. Si la profundidad del dibujo del neumático en el centro alcanza el límite especificado, si hay un clavo o fragmentos de cristal en el neumático o si el flanco está agrietado, haga cambiar el neumático inmediatamente en un concesionario Yamaha.

Profundidad mínima del dibujo del neumático (delantero y trasero):

1,6 mm (0,06 in)

NOTA

Los límites de la profundidad del dibujo pueden variar de un país a otro. Cumpla siempre los reglamentos locales.

Información relativa a los neumáticos

Esta motocicleta está equipada con llantas de aleación y neumáticos sin cámara.

SWA10461

⚠ ADVERTENCIA

Los neumáticos delantero y trasero deben ser de la misma marca y diseño; de lo contrario, las características de manejabilidad del vehículo pueden ser diferentes, lo que podría ocasionar un accidente.

Después de realizar pruebas exhaustivas, Yamaha Motor España, S.A. sólo ha homologado para este modelo los neumáticos que se relacionan a continuación.

Neumático delantero:

Tamaño:

100/80 17 (52H)

Marca/modelo:

Pirelli / Sport Demon

Continental / Conti-Twist SM

Neumático trasero:

Tamaño:

130/70 17 (62H)

Marca/modelo:

Pirelli / Sport Demon

Continental / Conti-Twist SM

ADVERTENCIA

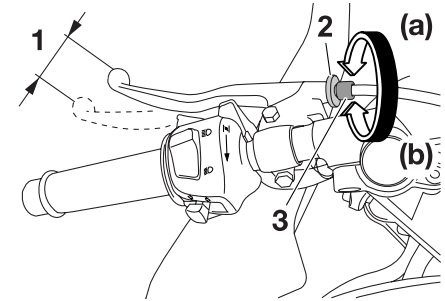
- Si los neumáticos están excesivamente gastados, hágalos cambiar en un concesionario Yamaha. Además de ser ilegal, el uso del vehículo con unos neumáticos excesivamente gastados reduce la estabilidad y puede provocar la pérdida del control.
- La sustitución de toda pieza relacionada con las ruedas y los frenos, incluidos los neumáticos, debe confiarse a un concesionario Yamaha que dispone de los conocimientos y experiencia profesional necesarios.

Llantas de aleación

Para asegurar unas prestaciones óptimas, la durabilidad y el funcionamiento seguro del vehículo, tome nota de los puntos siguientes relativos a las ruedas especificadas.

- Antes de cada utilización debe comprobar si las llantas de las ruedas presentan grietas, dobladuras o deformación. Si observa algún daño, haga cambiar la rueda en un concesionario Yamaha. No intente realizar ni la más mínima reparación en una rueda. Una rueda deformada o agrietada debe sustituirse.
- La rueda se debe equilibrar siempre que se haya cambiado la llanta o el neumático. Una rueda no equilibrada puede reducir las prestaciones, limitar la manejabilidad y reducir la vida útil del neumático.
- Conduzca a velocidades moderadas después de cambiar un neumático, ya que la superficie de éste debe “rodarse” para desarrollar sus características óptimas.

Ajuste del juego libre de la maneta de embrague



1. Juego libre de la maneta de embrague
2. Contratuerca
3. Perno de ajuste del juego libre de la maneta de embrague

El juego libre de la maneta de embrague debe medir 10,0–15,0 mm (0,39–0,59 in), como se muestra. Compruebe periódicamente el juego libre de la maneta de embrague y, si es necesario, ajústelo del modo siguiente.

1. Afloje la contratuerca de la maneta de embrague.

MANTENIMIENTO Y AJUSTES PERIÓDICOS

2. Para incrementar el juego libre de la maneta de embrague gire el perno de ajuste en la dirección (a). Para reducir el juego libre de la maneta de embrague gire el perno de ajuste en la dirección (b).
3. Apriete la contratuerca.

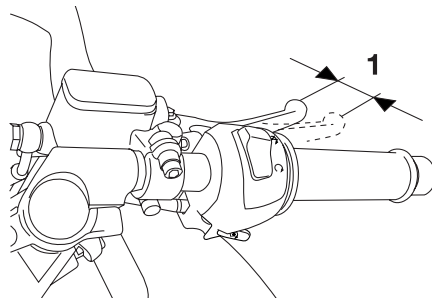
NOTA

Si con el procedimiento descrito no consigue obtener el juego libre especificado o si el embrague no funciona correctamente, haga revisar el mecanismo interno del embrague en un concesionario Yamaha.

6

Comprobación del juego libre de la maneta del freno delantero

SAUT1221



1. Juego libre de la maneta del freno delantero

El juego libre de la maneta del freno debe medir 2,0–5,0 mm (0,08–0,20 in), como se muestra. Compruebe periódicamente el juego libre de las manetas de freno y, si es necesario, haga revisar el sistema de frenos en un concesionario Yamaha.

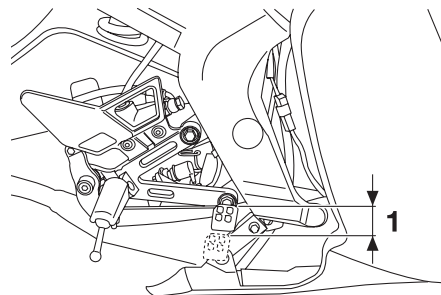
SWA10641

⚠ ADVERTENCIA

Un juego libre incorrecto de la maneta del freno indica una condición de peligro en el sistema de freno. No utilice el vehículo hasta que un concesionario Yamaha haya revisado o reparado el sistema de frenos.

Ajuste del juego libre del pedal de freno

SAUM1353



1. Juego libre del pedal de freno

El juego libre del pedal de freno debe medir 5,0–10,0 mm (0,20–0,39 in), como se muestra. Compruebe periódicamente el juego libre del pedal de freno y, si es necesario, hágalo ajustar en un concesionario Yamaha.

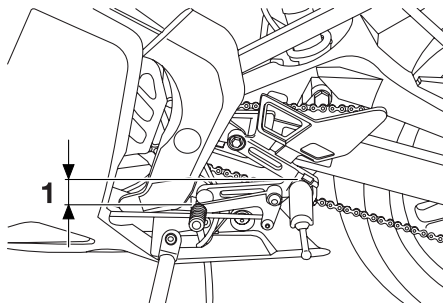
SWAM1030

⚠ ADVERTENCIA

Un juego libre incorrecto del pedal de freno indica una condición de peligro en el sistema de freno. No utilice la motocicleta hasta que un concesionario Yamaha haya revisado o reparado el sistema de frenos.

SAUB1100

Ajuste de la posición del pedal de cambio

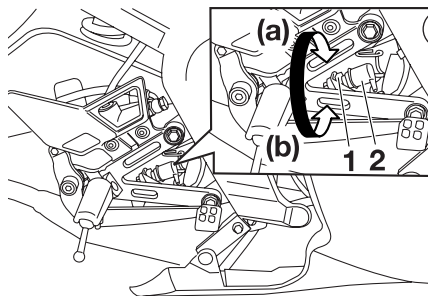


1. Distancia entre el pedal de cambio y la estribera

La parte superior del pedal de cambio debe situarse aproximadamente a 65 mm (2,56 in) por debajo de la parte superior de la estribera, como se muestra. Compruebe periódicamente la posición del pedal de cambio y, si es necesario, hágala ajustar en un concesionario Yamaha.

SAU22272

Ajuste del interruptor de la luz de freno trasero



1. Tuerca de ajuste del interruptor de la luz del freno trasero
2. Interruptor de la luz de freno

La luz de freno trasero, que se activa con el pedal de freno, debe encenderse justo antes de que la frenada tenga efecto. Si es necesario, ajuste el interruptor de la luz de freno trasero del modo siguiente.

Gire la tuerca de ajuste del interruptor de la luz del freno trasero mientras sostiene el interruptor en su sitio. Para que la luz de freno se encienda antes, gire la tuerca de ajuste en la dirección (a). Para que la luz de freno se encienda más tarde, gire la tuerca de ajuste en la dirección (b).

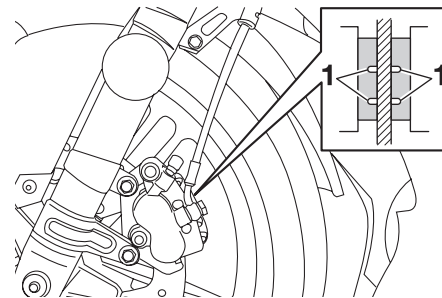
SAU22390

Comprobación de las pastillas de freno delantero y trasero

Debe comprobar el desgaste de las pastillas de freno delantero y trasero según los intervalos que se especifican en el cuadro de mantenimiento periódico y engrase.

SAU22430

Pastillas de freno delantero



1. Ranura indicadora de desgaste de la pastilla de freno

Cada pastilla de freno delantero dispone de ranuras indicadoras de desgaste que le permiten comprobar el desgaste de las pastillas de freno sin necesidad de desmontarlo. Para comprobar el desgaste de la pastilla de freno, observe las ranuras indicadoras de desgaste. Si una pastilla de freno se ha desgastado hasta el punto

MANTENIMIENTO Y AJUSTES PERIÓDICOS

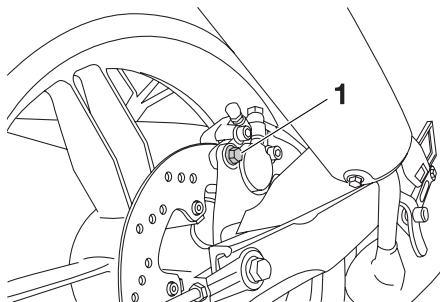
en que las ranuras indicadoras de desgaste han desaparecido casi por completo, solicite a un concesionario Yamaha que cambie el conjunto de las pastillas de freno.

SAU22480

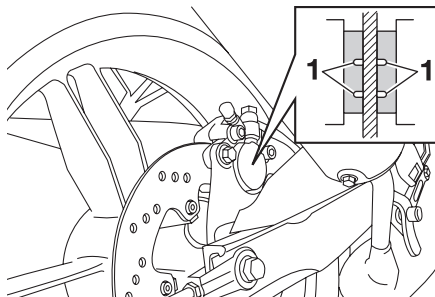
Pastillas de freno trasero

Cada pastilla de freno trasero dispone de una ranura indicadora de desgaste que le permite comprobar éste sin necesidad de desmontar el freno. Compruebe el desgaste de la pastilla de freno del modo siguiente.

1. Extraiga el perno de la pinza del freno y luego incline la pinza hacia adelante para observar la ranura indicadora de desgaste. Si una pastilla de freno se ha desgastado hasta el punto en que la ranura indicadora de desgaste ha desaparecido casi por completo, solicite a un concesionario Yamaha que cambie el conjunto de las pastillas de freno.



1. Perno de la pinza de freno



1. Ranura indicadora de desgaste de la pastilla de freno
2. Coloque el perno de la pinza de freno y apriételo con el par especificado.

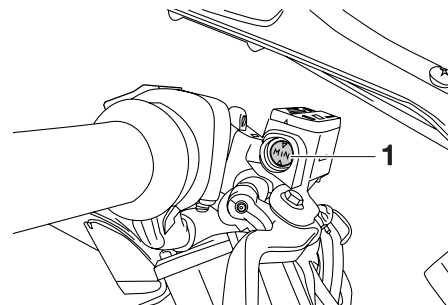
Par de apriete:

Perno de la pinza de freno:
30 Nm (3,0 m•kgf, 21,7 ft•lbf)

SAU22580

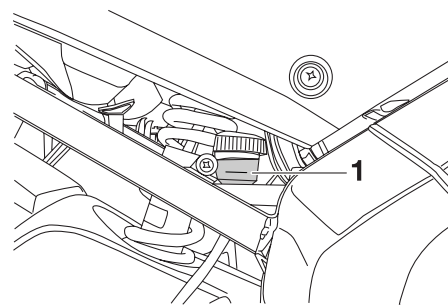
Comprobación del líquido de freno

Freno delantero



1. Marca de nivel mínimo

Freno trasero



1. Nivel mínimo

Si el líquido de freno es insuficiente, puede entrar aire en el sistema y, como consecuencia de ello, los frenos pueden perder su eficacia.

Antes de utilizar el vehículo, verifique que el líquido de freno se encuentre por encima de la marca de nivel mínimo y añada líquido según sea necesario. Un nivel bajo de líquido de freno puede ser indicativo del desgaste de las pastillas y/o de una fuga en el sistema de frenos. Si el nivel de líquido de freno está bajo, compruebe si las pastillas están desgastadas y si el sistema de frenos presenta alguna fuga.

Observe las precauciones siguientes:

- Cuando compruebe el nivel de líquido, verifique que la parte superior del depósito del líquido de freno esté nivelada.
- Utilice únicamente un líquido de freno de la calidad recomendada, ya que de lo contrario las juntas de goma se pueden deteriorar, provocando fugas y reduciendo la eficacia de los frenos.

Líquido de freno recomendado:
DOT 4

- Añada el mismo tipo de líquido de freno. La mezcla de líquidos diferentes puede provocar una reacción química perjudicial y reducir la eficacia de los frenos.
- Evite que penetre agua en el depósito cuando añada líquido. El agua reducirá significativamente el punto de ebullición del líquido y puede provocar una obstrucción por vapor.
- El líquido de freno puede dañar las superficies pintadas o las piezas de plástico. Elimine siempre inmediatamente el líquido que se haya derramado.
- A medida que las pastillas de freno se desgastan, es normal que el nivel de líquido de freno disminuya de forma gradual. No obstante, si el nivel de líquido de freno disminuye de forma repentina solicite a un concesionario Yamaha que averigüe la causa.

Cambio del líquido de frenos

Solicite a un concesionario Yamaha que cambie el líquido de frenos según los intervalos que se especifican en la NOTA que sigue al cuadro de mantenimiento periódico y engrase. Además, se deben cambiar las juntas de aceite de las bombas y las pinzas de freno, así como los tubos de freno, según los intervalos indicados a continuación o siempre que estén dañados o presenten fugas.

- Juntas de aceite: Cambiar cada dos años.
- Tubos de freno: Cambiar cada cuatro años.

MANTENIMIENTO Y AJUSTES PERIÓDICOS

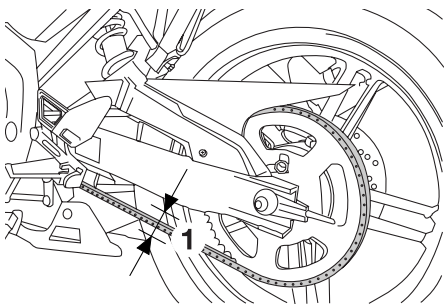
Juego de la cadena de transmisión

SAU22760

Debe comprobar el juego de la cadena de transmisión antes de cada utilización y ajustarlo si es preciso.

Para comprobar el juego de la cadena de transmisión

SAU22783



1. Juego de la cadena de transmisión

1. Coloque la motocicleta sobre el caballete lateral.

NOTA

Cuando compruebe y ajuste el juego de la cadena de transmisión, no debe haber ningún peso sobre la motocicleta.

2. Ponga la transmisión en la posición de punto muerto.

3. Mueva la rueda trasera empujando la motocicleta hasta encontrar la parte más tensa de la cadena de transmisión y, seguidamente, mida el juego de ésta como se muestra.

Juego de la cadena de transmisión:
20,0–25,0 mm (0,79–0,98 in)

4. Si el juego de la cadena de transmisión es incorrecto, ajústelo del modo siguiente.

NOTA

Cuando compruebe el juego de la cadena de transmisión, cerciórese de que el tensor de la cadena no toque la cadena de transmisión.

SAU22921

Para ajustar el juego de la cadena de transmisión

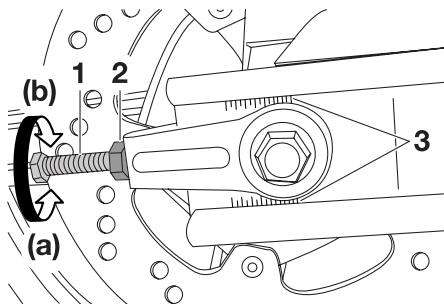
1. Extraiga el pasador de la tuerca del eje y luego afloje ésta.
2. Afloje la contratuerca del tensor de la cadena en cada extremo del basculante.
3. Para tensar la cadena de transmisión, gire el perno de ajuste de la holgura en cada extremo del basculante en la dirección (a). Para aflojar la

cadena de transmisión, gire el perno de ajuste en cada extremo del basculante en la dirección (b) y, seguidamente, empuje la rueda trasera hacia adelante. **ATENCIÓN:** Una holgura incorrecta de la cadena de transmisión sobrecargará el motor y otros componentes vitales de la motocicleta y puede provocar que la cadena se salga o se rompa. Para evitarlo, mantenga la holgura de la cadena de transmisión dentro de los límites especificados.

[SCA10571]

NOTA

Con la ayuda de las marcas de alineación a cada lado del basculante, verifique que ambos tensores de cadena queden en la misma posición para la correcta alineación de la rueda.



1. Perno de ajuste del juego de la cadena de transmisión
2. Contratuerca del tensor de la cadena
3. Marcas de alineación
4. Apriete las contratuercas y luego la tuerca del eje con el par especificado.

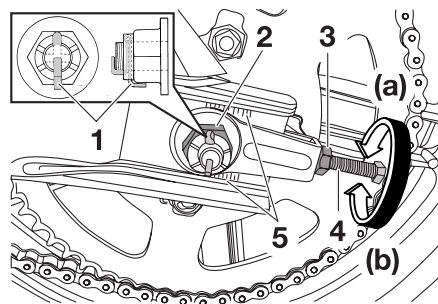
Par de apriete:

Tuerca del eje:

90 Nm (9,0 m•kgf, 65,1 ft•lbf)

5. Introduzca un nuevo pasador en la tuerca del eje y luego doble sus extremos como se muestra. **ADVERTENCIA! Utilice siempre un pasador nuevo para la tuerca del eje.**

[SWA10701]



1. Pasador
2. Tuerca del eje
3. Contratuerca del tensor de la cadena
4. Perno de ajuste del juego de la cadena de transmisión
5. Marcas de alineación

NOTA

Verifique que dos muescas de la tuerca del eje queden alineadas con el orificio del eje de la rueda; de lo contrario, siga apretando la tuerca del eje hasta que se alineen.

Limpieza y engrase de la cadena de transmisión

La cadena de transmisión debe limpiarse y engrasarse según los intervalos especificados en el cuadro de mantenimiento periódico y engrase, ya que de lo contrario se desgastará rápidamente, especialmente si hay mucha humedad o polvo en el ambiente. Realice el mantenimiento de la cadena de transmisión del modo siguiente.

SCA10581

ATENCIÓN

La cadena de transmisión debe engrasarse después de lavar la motocicleta o utilizarla con lluvia.

1. Para evitar que las juntas tóricas se estropeen, no limpie la cadena de transmisión con limpiadores de vapor, de alta presión o disolventes inadecuados. **ATENCIÓN: Para evitar que las juntas tóricas se estropeen, no limpie la cadena de transmisión con limpiadores de vapor, de alta presión o disolventes inadecuados.** [SCA11121]
2. Seque la cadena de transmisión.

3. No utilice para la cadena de transmisión aceite de motor ni ningún otro lubricante, ya que pueden contener sustancias que podrían dañar las juntas tóricas. **ATENCIÓN: No utilice para la cadena de transmisión aceite de motor ni ningún otro lubricante, ya que pueden contener sustancias potencialmente dañinas para las juntas tóricas.**

[SCA11111]

SAU23101

Comprobación y engrase de los cables

Antes de cada utilización debe comprobar el funcionamiento y el estado de todos los cables de control, así como engrasar los cables y sus extremos si es necesario. Si un cable está dañado o no se mueve con suavidad, hágalo revisar o cambiar por un concesionario Yamaha. **ADVERTENCIA! Los daños del forro externo pueden interferir en el funcionamiento correcto del cable y provocar su corrosión interna. Cambie los cables dañados lo antes posible para evitar situaciones no seguras.** [SWA10721]

Lubricante recomendado:
Aceite de motor

SAU23111

Comprobación y engrase del puño del acelerador y el cable

Antes de cada utilización se debe comprobar el funcionamiento del puño del acelerador. Además, se debe engrasar el cable según los intervalos especificados en el cuadro de mantenimiento periódico.

MANTENIMIENTO Y AJUSTES PERIÓDICOS

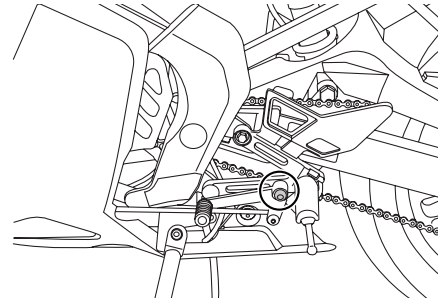
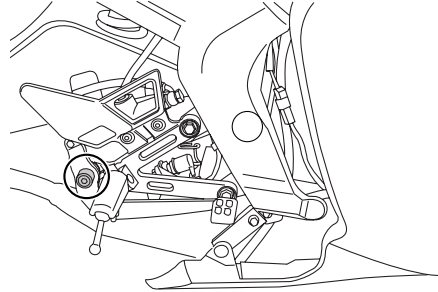
SAU23120

Ajuste de la bomba Autolube

La bomba Autolube es un componente vital y sofisticado del motor y debe ser ajustada por un concesionario Yamaha según los intervalos que se especifican en el cuadro de mantenimiento periódico y engrase.

SAU44271

Comprobación y engrase de los pedales de freno y cambio



Cada vez que conduzca, compruebe antes el funcionamiento de los pedales de freno y cambio y engrase los pivotes de los pedales si es necesario.

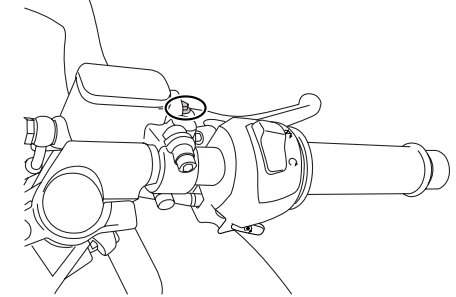
Lubricante recomendado:

Grasa lubricante con jabón de litio

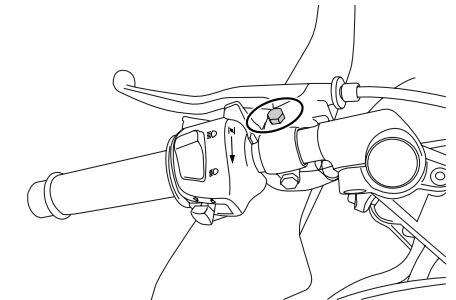
SAU23142

Comprobación y engrase de las manetas de freno y embrague

Maneta de freno



Maneta de embrague



MANTENIMIENTO Y AJUSTES PERIÓDICOS

Cada vez que conduzca, debe antes verificar el funcionamiento de las manetas de freno y embrague y engrasar los pivotes de las manetas si es necesario.

Lubricantes recomendados:

Maneta de freno:

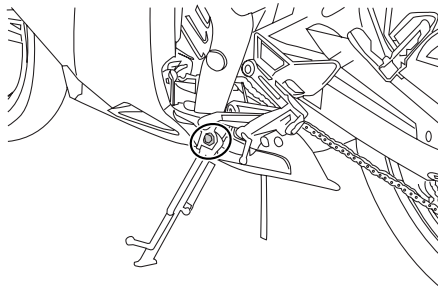
Grasa de silicona

Maneta de embrague:

Grasa lubricante con jabón de litio

Comprobación y engrase del caballete lateral

SAU23202



Antes de cada utilización debe comprobar el funcionamiento del caballete lateral y engrasar el pivote y las superficies de contacto metal-metal si es necesario.

SWA10731

ADVERTENCIA

Si el caballete lateral no sube y baja con suavidad, hágalo revisar o reparar en un concesionario Yamaha. De lo contrario, puede tocar el suelo y distraer al conductor, con el consiguiente riesgo de que este pierda el control.

Lubricante recomendado:

Grasa de jabón de litio

SAU23272

Comprobación de la horquilla delantera

Debe comprobar el estado y el funcionamiento de la horquilla delantera del modo siguiente y según los intervalos especificados en el cuadro de mantenimiento periódico y engrase.

Para comprobar el estado

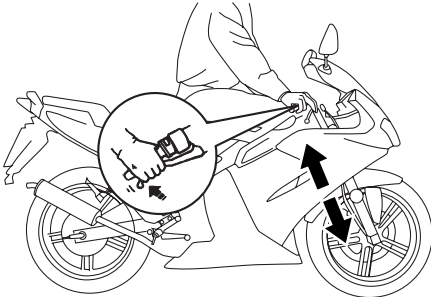
Compruebe si los tubos interiores presentan rasgaduras, daños y fugas excesivas de aceite.

Para verificar el funcionamiento

1. Sitúe el vehículo sobre una superficie horizontal y manténgalo en posición vertical. **ADVERTENCIA! Para evitar daños personales, apoye firmemente el vehículo de forma que no exista riesgo de que se caiga.**
[SWA10751]
2. Mientras aplica el freno delantero, empuje el manillar hacia abajo con fuerza varias veces para comprobar si se comprime y se extiende con suavidad.

MANTENIMIENTO Y AJUSTES PERIÓDICOS

SAU23283



SCA10590

ATENCIÓN

Si observa cualquier daño en la horquilla delantera o ésta no funciona con suavidad, hágala revisar o reparar en un concesionario Yamaha.

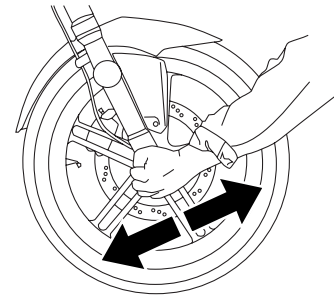
Comprobación de la dirección

Los cojinetes de la dirección desgastados o sueltos pueden constituir un peligro. Por tanto, debe comprobar el funcionamiento de la dirección del modo siguiente y según los intervalos especificados en el cuadro de mantenimiento periódico y engrase.

1. Coloque un soporte debajo del motor para levantar del suelo la rueda delantera. **ADVERTENCIA! Para evitar daños personales, apoye firmemente el vehículo de forma que no exista riesgo de que se caiga.**

[SWA10751]

2. Sujete los extremos inferiores de las barras de la horquilla delantera e intente moverlos hacia adelante y hacia atrás. Si observa cualquier juego, solicite a un concesionario Yamaha que revise o repare la dirección.



MANTENIMIENTO Y AJUSTES PERIÓDICOS

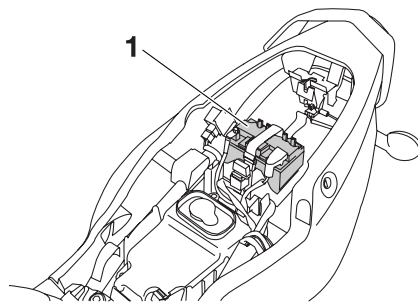
SAU23290

Comprobación de los cojinetes de las ruedas

Debe comprobar los cojinetes de las ruedas delantera y trasera según los intervalos que se especifican en el cuadro de mantenimiento periódico y engrase. Si existe juego en el cubo de la rueda o ésta no gira con suavidad, solicite a un concesionario Yamaha que revise los cojinetes de la rueda.

SAU23444

Batería



1. Batería

Este modelo está equipado con una batería VRLA (plomo-ácido regulada por válvulas). No es necesario comprobar el electrolito ni añadir agua destilada. No obstante, se deben comprobar las conexiones de los cables y apretarlas si es preciso.

SWA10760

ADVERTENCIA

- **El electrolito es tóxico y peligroso, ya que contiene ácido sulfúrico que provoca graves quemaduras. Evite todo contacto con la piel, los ojos o la ropa y protéjase siempre los ojos cuando trabaje cerca de una batería. En caso de contacto,**

administre los **PRIMEROS AUXILIOS** siguientes.

- **EXTERNO:** Lavar con agua abundante.
- **INTERNO:** Beber grandes cantidades de agua o leche y llamar inmediatamente a un médico.
- **OJOS:** Enjuagar con agua durante 15 minutos y acudir al médico sin demora.
- Las baterías producen hidrógeno explosivo. Por lo tanto, mantenga las chispas, llamas, cigarrillos, etc., alejados de la batería y asegúrese de que la ventilación sea suficiente cuando la cargue en un espacio cerrado.
- **MANTENGA ÉSTA Y CUALQUIER OTRA BATERÍA FUERA DEL ALCANCE DE LOS NIÑOS.**

Para cargar la batería


Lleve la batería a un concesionario Yamaha lo antes posible para cargarla si le parece que está descargada. Tenga en cuenta que la batería tiene tendencia a descargarse más rápidamente si el vehículo está equipado con accesorios eléctricos opcionales.

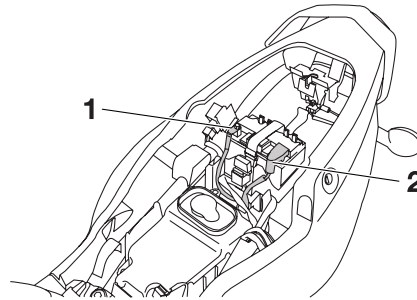
SCA16520

ATENCIÓN

Para cargar una batería VRLA (plomo-ácido regulada por válvulas) es necesario un cargador especial (de tensión constante). El uso de un cargador convencional dañará la batería. Si no dispone de un cargador de tensión constante, cargue la batería en un concesionario Yamaha.

Almacenamiento de la batería

1. Si no va a utilizar el vehículo durante más de un mes, desmonte la batería, cárguela completamente y guárdela en un lugar fresco y seco. **ADVERTENCIA!** Cuando extraiga la batería, asegúrese de que la llave esté girada a “” y, a continuación, desconecte el cable negativo antes de desconectar el cable positivo. [SCA16302]
2. Si va a guardar la batería durante más de dos meses, compruébela al menos una vez al mes y cárguela completamente según sea necesario.
3. Cargue completamente la batería antes de instalarla.
4. Una vez instalada la batería, verifique que los cables estén correctamente conectados a los bornes.



1. Cable negativo de la batería (negro)
2. Cable positivo de la batería (rojo)

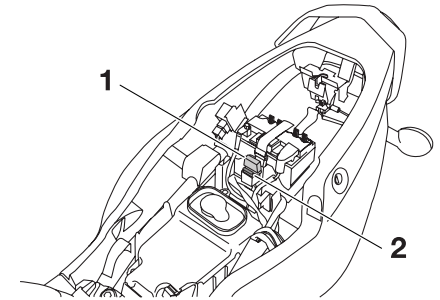
SCA16530

ATENCIÓN

Mantenga siempre la batería cargada. El almacenamiento de una batería descargada puede dañarla de forma irreparable.


SAU23482

Cambio de fusible



1. Fusible principal
2. Fusible de repuesto

El portafusibles está situado debajo del asiento. (Véase la página 3-11). Si el fusible está fundido, cámbielo del modo siguiente.

1. Gire la llave a la posición “” y desactive todos los circuitos eléctricos.
2. Extraiga el fusible fundido e instale uno nuevo del amperaje especificado. **ADVERTENCIA!** Para evitar una avería grave del sistema eléctrico y posiblemente un incendio, no utilice un fusible con un amperaje superior al recomendado. [SWA15131]

MANTENIMIENTO Y AJUSTES PERIÓDICOS

Fusible especificado:
10,0 A

3. Gire la llave a la posición “○” y active los circuitos eléctricos para comprobar que los dispositivos funcionan.
4. Si el fusible se funde de nuevo inmediatamente, solicite a un concesionario Yamaha que revise el sistema eléctrico.

SAU23801

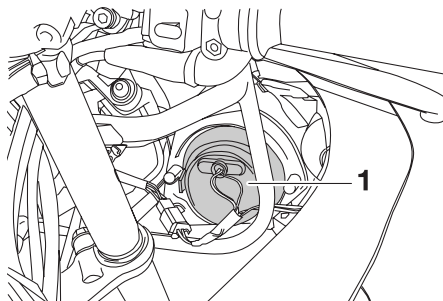
Cambio de la bombilla del faro

Este modelo está equipado con un faro dotado de bombilla de cuarzo. Si se funde la bombilla del faro, cámbiela del modo siguiente.

SCA10660

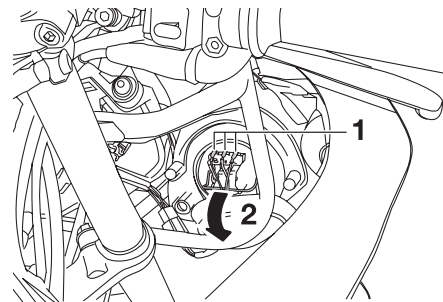
ATENCIÓN

No toque la parte de cristal de la bombilla del faro para no mancharla de aceite, ya que de lo contrario perdería transparencia, luminosidad y durabilidad. Elimine completamente toda suciedad y marcas de dedos en la bombilla del faro con un trapo humedecido en alcohol o diluyente.



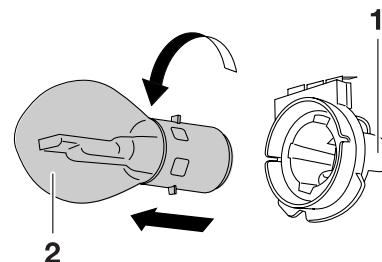
1. Tapa de la bombilla del faro

1. Desmonte la tapa de la bombilla del faro y luego desconecte los conectores de los cables del faro.



1. Conector del cable del faro
2. Desenganchar.

2. Desenganche el portabombillas del faro y luego extraiga la bombilla fundida.



1. Portabombillas del faro
2. Bombilla del faro

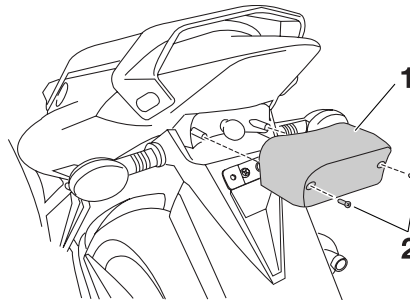
MANTENIMIENTO Y AJUSTES PERIÓDICOS

3. Coloque una nueva bombilla en su sitio y sujétela en el portabombillas.
4. Conecte los conectores de los cables del faro y luego monte la tapa de la bombilla.
5. Solicite a un concesionario Yamaha que ajuste la luz del faro según sea necesario.

SAU24133

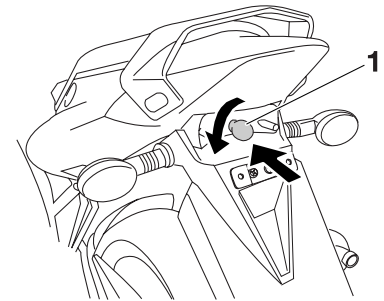
Cambio de la bombilla de la luz de freno/piloto trasero

1. Desmonte la óptica de la luz de freno/piloto trasero extrayendo los tornillos.



1. Óptica de la luz de freno/piloto trasero
2. Tornillo

2. Extraiga la bombilla fundida empujándola hacia adentro y girándola en el sentido contrario al de las agujas del reloj.



1. Bombilla de la luz de freno/piloto trasero
3. Introduzca una nueva bombilla en el casquillo, empujela hacia adentro y luego gírela en el sentido de las agujas del reloj hasta que se detenga.
4. Monte la óptica colocando los tornillos. **ATENCIÓN: No apriete excesivamente los tornillos, ya que puede romperse la óptica.** [SCA10681]

MANTENIMIENTO Y AJUSTES PERIÓDICOS

SAUS1352

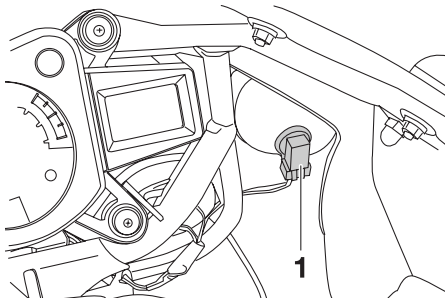
Cambio de la bombilla de un intermitente delantero

SCA10670

ATENCIÓN

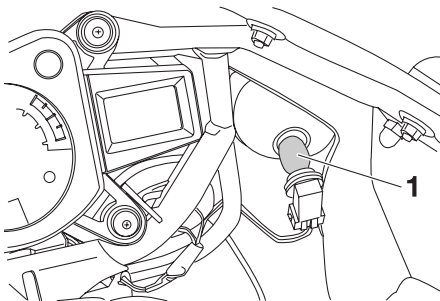
Es aconsejable que un concesionario Yamaha realice este trabajo.

1. Extraiga el casquillo (y bombilla) girándolo en el sentido contrario al de las agujas del reloj para la bombilla del intermitente derecho y en el sentido de las agujas del reloj para la bombilla del intermitente izquierdo.



1. Portabombilla de la luz de intermitencia

2. Tire de la bombilla fundida para extraerla.



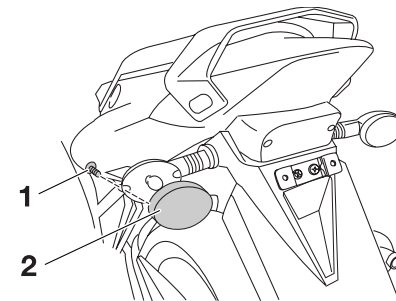
1. Bombilla de la luz de intermitencia

3. Introduzca una nueva bombilla en el casquillo.
4. Instale el casquillo (y bombilla) girándolo en el sentido de las agujas del reloj para la bombilla del intermitente derecho y en el sentido contrario al de las agujas del reloj para la bombilla del intermitente izquierdo.

SAUS1610

Cambio de la bombilla de un intermitente trasero

1. Desmonte la óptica de la luz de intermitencia extrayendo el tornillo.

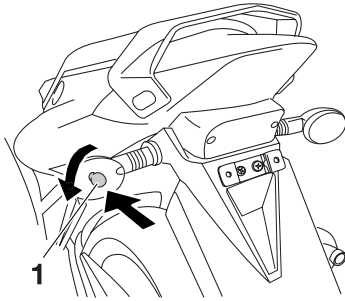


1. Tornillo
2. Óptica de la luz de intermitencia

2. Extraiga la bombilla fundida empujándola hacia adentro y girándola en el sentido contrario al de las agujas del reloj.

MANTENIMIENTO Y AJUSTES PERIÓDICOS

SAUM1461



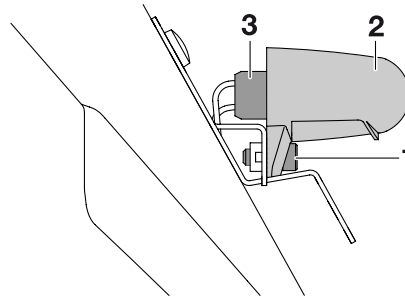
1. Bombilla de la luz de intermitencia

3. Introduzca una nueva bombilla en el casquillo, empújela hacia adentro y luego gírela en el sentido de las agujas del reloj hasta que se detenga.

4. Monte la óptica colocando el tornillo.
ATENCIÓN: No apriete excesivamente el tornillo, ya que se puede romper la óptica. [SCA11191]

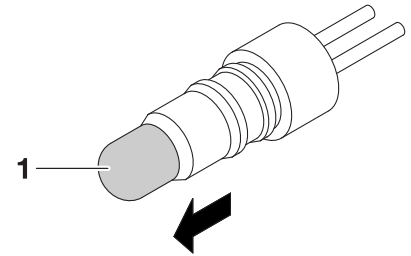
Cambio de la bombilla de la luz de la matrícula

1. Desmonte la óptica de la luz de la matrícula extrayendo el tornillo.



1. Tornillo
2. Tapa de la luz de la matrícula
3. Portabombillas de la luz de la matrícula

2. Extraiga el casquillo (con la bombilla) tirando de él.



1. Bombilla

3. Tire de la bombilla fundida para extraerla.

4. Introduzca una nueva bombilla en el casquillo.

5. Monte el casquillo (con la bombilla) empujándolo dentro.

6. Monte la óptica de la luz de la matrícula colocando el tornillo.

MANTENIMIENTO Y AJUSTES PERIÓDICOS

SAU25871

SWA15141

Identificación de averías

Aunque las motocicletas Yamaha son objeto de una minuciosa revisión al de salir de fábrica, pueden surgir problemas durante su utilización. Cualquier problema en los sistemas de combustible, compresión o encendido, por ejemplo, puede dificultar el arranque y provocar una disminución de la potencia.

Los siguientes cuadros de identificación de averías constituyen un procedimiento rápido y fácil para que usted mismo compruebe esos sistemas vitales. No obstante, si es necesario realizar cualquier reparación de la motocicleta, llévela a un concesionario Yamaha cuyos técnicos cualificados disponen de las herramientas, experiencia y conocimientos necesarios para reparar correctamente la motocicleta.

Utilice únicamente repuestos originales Yamaha. Las imitaciones pueden parecerse a los repuestos originales Yamaha pero a menudo son de inferior calidad, menos duraderos y pueden ocasionar costosas facturas de reparación.

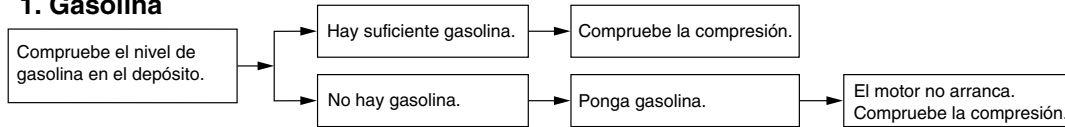
ADVERTENCIA

Cuando revise el sistema de combustible no fume y verifique que no haya llamas vivas ni chispas en el lugar, incluidos pilotos luminosos de calentadores de agua u hornos. La gasolina o los vapores de gasolina pueden inflamarse o explotar y provocar graves daños personales o materiales.

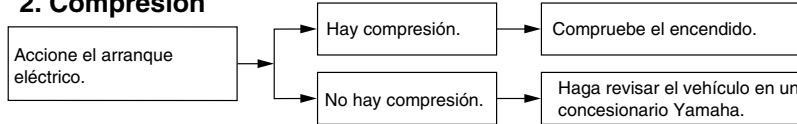
Cuadros de identificación de averías

Problemas de arranque o reducción de las prestaciones del motor

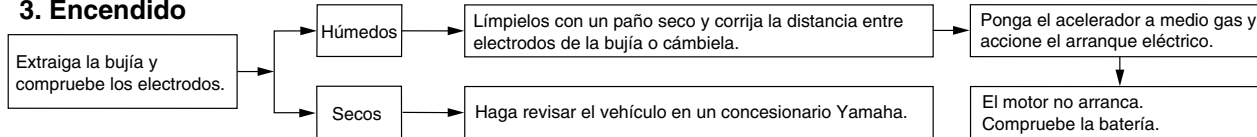
1. Gasolina



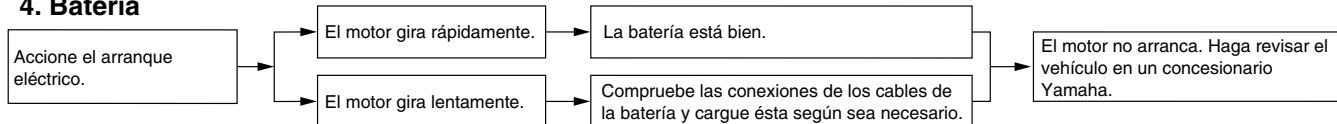
2. Compresión



3. Encendido



4. Batería



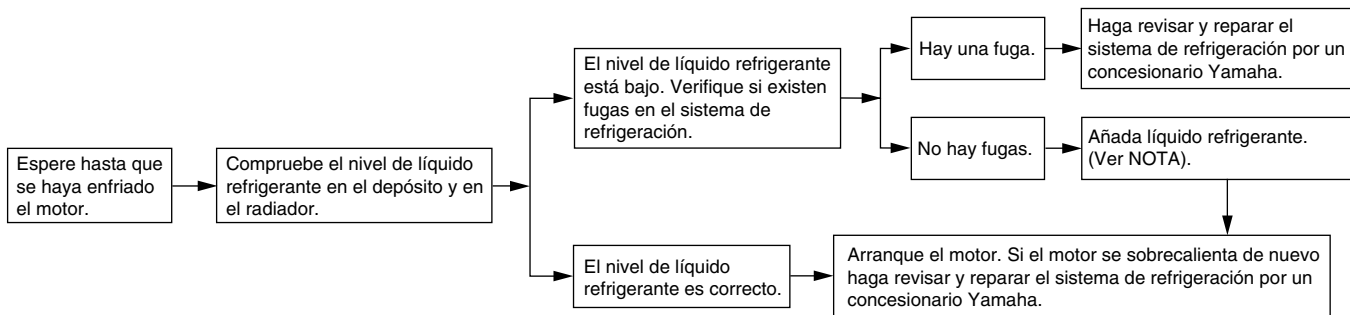
MANTENIMIENTO Y AJUSTES PERIÓDICOS

Sobrecalentamiento del motor

SWA10400

⚠ ADVERTENCIA

- No quite el tapón del radiador cuando el motor y el radiador estén calientes. Puede salir un chorro a presión de líquido y vapor calientes y provocar graves lesiones. Espere hasta que se haya enfriado el motor.
- Después de extraer el perno de retención del tapón del radiador coloque un trapo grueso, como una toalla, sobre él; luego gire lentamente el tapón en el sentido contrario al de las agujas del reloj hasta el tope para que se libere toda la presión residual. Cuando deje de oírse el silbido, presione el tapón hacia abajo mientras lo gira en el sentido contrario al de las agujas del reloj y luego extráigalo.



NOTA

Si no dispone de líquido refrigerante, puede utilizar agua del grifo en su lugar de forma provisional, siempre que la cambie por el líquido refrigerante recomendado lo antes posible.

CUIDADOS Y ALMACENAMIENTO DEL SCOOTER

SAU37833

Precaución relativa al color mate

SCA15192

ATENCIÓN

Algunos modelos están provistos de piezas acabadas en colores mate. Antes de limpiar el vehículo, pregunte en un concesionario Yamaha qué productos se pueden utilizar.

Si utiliza un cepillo, productos químicos o detergentes fuertes para limpiar estas piezas rayará o dañará la superficie. Asimismo, evite aplicar cera a las piezas con acabado en color mate.

SAU26004

Cuidados

Si bien el diseño abierto de una motocicleta revela el atractivo de la tecnología, también la hace más vulnerable. El óxido y la corrosión pueden desarrollarse incluso cuando se utilizan componentes de alta tecnología. Un tubo de escape oxidado puede pasar desapercibido en un coche, pero afea el aspecto general de una motocicleta. El cuidado frecuente y adecuado no sólo se ajusta a los términos de la garantía, sino que además mantiene la buena imagen de la motocicleta, prolonga su vida útil y optimiza sus prestaciones.

Antes de limpiarlo

1. Cubra la salida del silenciador con una bolsa de plástico cuando el motor se haya enfriado.
2. Verifique que todas las tapas y cubiertas, así como todos los acopladores y conectores eléctricos, incluidas las tapas de bujía, estén bien apretados.
3. Elimine la suciedad incrustada, como pueden ser los restos de aceite quemado sobre el cárter, con un desengrasador y un cepillo, pero no aplique nunca tales productos sobre los obturadores, las juntas, los piño-

nes, la cadena de transmisión y los ejes de las ruedas. Enjuague siempre la suciedad y el desengrasador con agua.

Limpieza

SCA10772

ATENCIÓN

- No utilice limpiadores de ruedas con alto contenido de ácido, especialmente para las ruedas de radios. Si utiliza tales productos para la suciedad difícil de eliminar, no deje el limpiador sobre la zona afectada durante más tiempo del que figure en las instrucciones. Asimismo, enjuague completamente la zona con agua, séquela inmediatamente y a continuación aplique un protector en aerosol contra la corrosión.
- Una limpieza inadecuada puede dañar las partes de plástico (como los carenados, paneles, parabrisas, la óptica del faro o del indicador, etc.) y los silenciadores. Para limpiar el plástico utilice únicamente un trapo suave y limpio o una esponja y agua. No obstante, si las piezas de plástico no quedan bien limpias con agua, se puede

CUIDADOS Y ALMACENAMIENTO DEL SCOOTER

diluir en ella un detergente suave. Se debe eliminar con agua abundante todo residuo de detergente, pues este resulta perjudicial para las piezas de plástico.

- No utilice productos químicos fuertes para las piezas de plástico. Evite utilizar trapos o esponjas que hayan estado en contacto con productos de limpieza fuertes o abrasivos, disolventes o diluyentes, combustible (gasolina), desoxidantes o antioxidantes, líquido de frenos, anticongelante o electrolito.
- No utilice aparatos de lavado a presión o limpiadores al vapor, ya que puede penetrar agua y deteriorar las zonas siguientes: juntas (de cojinetes de ruedas y basculantes, horquilla y frenos), componentes eléctricos (acopladores, conectores, instrumentos interruptores y luces), tubos respiraderos y de ventilación.
- Motocicletas provistas de parabrisas: No utilice limpiadores fuertes o esponjas duras, ya que pueden deslucir o rayar. Algunos productos de limpieza para plásticos pueden dejar rayas sobre el parabrisas.

Pruebe el producto sobre una pequeña parte oculta del parabrisas para asegurarse de que no deja marcas. Si se raya el parabrisas, utilice un pulimento de calidad para plásticos después de lavarlo.

Después de una utilización normal

Elimine la suciedad con agua tibia, un detergente suave y una esponja blanda y limpia, aclarando luego completamente con agua limpia. Utilice un cepillo de dientes o de botellas para limpiar los lugares de difícil acceso. La suciedad incrustada y los insectos se eliminarán más fácilmente si se cubre la zona con un trapo húmedo durante unos minutos antes de limpiarla.

Después de conducir con lluvia, junto al mar o en calles donde se haya esparcido sal

La sal marina o la sal que se esparce en las calles durante el invierno resultan sumamente corrosivas en combinación con el agua; observe el procedimiento siguiente cada vez que conduzca con lluvia, junto al mar o en calles donde se haya esparcido sal.

NOTA

La sal esparcida en las calles durante el invierno puede permanecer hasta bien entrada la primavera.

1. Lave la motocicleta con agua fría y un detergente suave cuando el motor se haya enfriado. **ATENCIÓN: No utilice agua caliente, ya que incrementa la acción corrosiva de la sal.** [SCA10791]
2. Aplique un aerosol anticorrosión a todas las superficies de metal, incluidas las superficies cromadas y chapadas con níquel, para prevenir la corrosión.

Después de la limpieza

1. Seque la motocicleta con una gamuza o un trapo absorbente.
2. Seque inmediatamente la cadena de transmisión para evitar que se oxide.
3. Utilice un abrillantador de cromo para dar brillo a las piezas de cromo, aluminio y acero inoxidable, incluido el sistema de escape. (Con el abrillantador puede incluso eliminarse la decoloración térmica de los sistemas de escape de acero inoxidable).
4. Se recomienda aplicar un aerosol anticorrosión a todas las superficies de metal, incluidas las superficies

CUIDADOS Y ALMACENAMIENTO DEL SCOOTER

cromadas y chapadas con níquel, para prevenir la corrosión.

5. Utilice aceite en aerosol como limpiador universal para eliminar todo resto de suciedad.
6. Retoque los pequeños daños en la pintura provocados por piedras, etc.
7. Aplique cera a todas las superficies pintadas.
8. Deje que la motocicleta se seque por completo antes de guardarla o cubrirla.

SWA11131

ADVERTENCIA

La presencia de contaminantes en los frenos o en los neumáticos puede provocar la pérdida de control.

- Verifique que no haya aceite o cera en los frenos o en los neumáticos.
- Si es preciso, limpie los discos y los forros de freno con un limpiador normal de discos de freno o acetona, y lave los neumáticos con agua tibia y un detergente suave. Antes de conducir a velocidades altas, pruebe la capacidad de frenado y el comportamiento en curvas de la motocicleta.

SCA10800

ATENCIÓN

- Aplique aceite en aerosol y cera de forma moderada, eliminando los excesos.
- No aplique nunca aceite o cera sobre piezas de goma o de plástico; trátelas con un producto adecuado para su mantenimiento.
- Evite el uso de compuestos abrillantadores abrasivos que pueden desgastar la pintura.

NOTA

- Solicite consejo a un concesionario Yamaha acerca de los productos que puede utilizar.
- Con el lavado, la lluvia o los climas húmedos la óptica del faro se puede empañar. Encender el faro durante un breve periodo ayudará a eliminar la humedad de la óptica.

SAU37221

Almacenamiento

Periodo corto

Guarde siempre la motocicleta en un lugar fresco y seco y, si es preciso, protéjala contra el polvo con una funda porosa.

SCA10810

ATENCIÓN

- Si guarda la motocicleta en un lugar mal ventilado o la cubre con una lona cuando todavía esté mojada, el agua y la humedad penetrarán en su interior y se oxidará.
- Para prevenir la corrosión, evite sótanos húmedos, establos (por la presencia de amoníaco) y lugares en los que se almacenen productos químicos fuertes.

Periodo largo

Antes de guardar la motocicleta durante varios meses:

1. Observe todas las instrucciones que se facilitan en el apartado “Cuidados” de este capítulo.
2. Gire la palanca del grifo de gasolina a la posición “OFF”.
3. Vacíe la cámara del flotador del carburador aflojando el perno de vacia-

CUIDADOS Y ALMACENAMIENTO DEL SCOOTER

do; evitará así la acumulación de posos de gasolina. Vierta en el depósito de gasolina la gasolina que haya vaciado.

4. Llene el depósito de gasolina y añada estabilizador de gasolina (si dispone de él) para evitar que el depósito se oxide y la gasolina se deteriore.
5. Observe los pasos siguientes para proteger el cilindro, los aros del pistón, etc. contra la corrosión.
 - a. Desmonte la tapa de la bujía y la bujía.
 - b. Vierta una cucharada de las de té de aceite de motor por el orificio para la bujía.
 - c. Monte la tapa de la bujía en la bujía y seguidamente coloque esta sobre la culata para que los electrodos queden en contacto con masa. (Ello limitará las chispas durante el paso siguiente).
 - d. Haga girar varias veces el motor con el arranque eléctrico. (Así se cubrirá la pared del cilindro con aceite).
 - e. Quite la tapa de bujía de la bujía y luego monte esta y su tapa.**ADVERTENCIA! Para evitar daños o lesiones por chispas, conecte a masa los electrodos**

de la bujía cuando haga girar el motor. [SWA10951]

6. Engrase todos los cables de control y los puntos de pivote de las palancas y pedales, así como el caballete central/lateral.
7. Compruebe y, si es preciso, corrija la presión de aire de los neumáticos y luego suspenda la motocicleta en el aire de manera que las llantas no toquen el suelo. Alternativamente, gire un poco las ruedas cada mes para evitar que los neumáticos se degraden en un punto.
8. Cubra la salida del silenciador con una bolsa de plástico para evitar que penetre humedad.
9. Desmonte la batería y cárguela completamente. Guárdela en un lugar fresco y seco y cárguela una vez al mes. No guarde la batería en un lugar excesivamente frío o caliente [menos de 0 °C (30 °F) o más de 30 °C (90 °F)]. Para más información relativa al almacenamiento de la batería, consulte la página 6-30.

NOTA _____
Efectúe todas las reparaciones necesarias antes de guardar la motocicleta.

Dimensiones:

- Longitud total:
2.202 mm (86,7 in)
- Anchura total:
689 mm (27,1 in)
- Altura total:
1.175 mm (46,3 in)
- Altura del asiento:
820 mm (32,3 in)
- Distancia entre ejes:
1.341 mm (52,8 in)
- Holgura mínima al suelo:
151 mm (5,94 in)
- Radio de giro mínimo:
2.900 mm (114,2 in)

Peso:

- Con aceite y combustible:
124,0 kg (273 lb)

Motor:

- Tipo de motor:
2 tiempos, refrigerado por líquido
- Disposición de cilindros:
Cilindro sencillo inclinado hacia adelante
- Cilindrada:
49,7 cm³
- Calibre x Carrera:
40,3 x 39,0 mm (1,59 x 1,54 in)
- Relación de compresión:
11,50 :1
- Sistema de arranque:
Arranque eléctrico
- Sistema de lubricación:
Lubricación separada (Autolube Yamaha)

Tipo:

YAMALUBE 2 o Aceite de motor de 2 tiempos (categoría JASO FC) o (categorías ISO EG-C o EG-D)

Cantidad:

1,40 L (1,48 US qt, 1,23 Imp.qt)

Aceite de la transmisión:

Cantidad de cambio de aceite:
0,75 L (0,79 US qt, 0,66 Imp.qt)

Tipo:

Aceite de motor SAE 10W-30 tipo SE

Sistema de refrigeración:

Capacidad del depósito de líquido refrigerante (hasta la marca de nivel máximo):
0,29 L (0,31 US qt, 0,26 Imp.qt)

Capacidad del radiador (incluidas todas las rutas):
0,70 L (0,74 US qt, 0,62 Imp.qt)

Filtro de aire:

Filtro de aire:
Elemento húmedo

Combustible:

Combustible recomendado:
Únicamente gasolina normal sin plomo

Capacidad del depósito de combustible:
13,8 L (3,65 US gal, 3,04 Imp.gal)

Cantidad de reserva de combustible:
2,2 L (0,58 US gal, 0,48 Imp.gal)

Carburador:

Fabricante:
DELL'ORTO

Tipo x cantidad:
PHBN 16 x 1

Bujía(s):

Fabricante/modelo:
NGK / BR9 ES

Distancia entre electrodos de la bujía:
0,6–0,7 mm (0,024–0,028 in)

Embrague:

Tipo de embrague:
Multidisco en baño de aceite

Transmisión:

Sistema de reducción primaria:
Engranaje helicoidal

Relación de reducción primaria:
71/20 (3,55)

Sistema de reducción secundaria:
Impulsión por cadena

Relación de reducción secundaria:
60/11 (5,45)

Tipo de transmisión:
Velocidad 6, engrane constante

Operación:
Operación con pie izquierdo

Relación de engranajes:

1a:
36/12 (3,00)

2a:
33/16 (2,062)

3a:
29/19 (1,526)

4a:
27/22 (1,227)

5a:
25/24 (1,041)

6a:
24/25 (0,960)

ESPECIFICACIONES

Chasis:

- Tipo de bastidor:
 - Doble cuna
- Ángulo del eje delantero:
 - 25,00 °
- Base del ángulo de inclinación:
 - 90,0 mm (3,54 in)

Neumático delantero:

- Tipo:
 - Sin cámara
- Tamaño:
 - 100/80 17 (52H)
- Fabricante/modelo:
 - Pirelli / Sport Demon
- Fabricante/modelo:
 - Continental/Conti-Twist SM

Neumático trasero:

- Tipo:
 - Sin cámara
- Tamaño:
 - 130/70 17 (62H)
- Fabricante/modelo:
 - Pirelli / Sport Demon
- Fabricante/modelo:
 - Continental/Conti-Twist SM

Carga:

- Carga máxima:
 - 196 kg (432 lb)

Presión de aire del neumático (medida en neumáticos en frío):

- Condiciones de carga:
 - 0–90 kg (0–198 lb)
- Delantero:
 - 180 kPa (1,80 kgf/cm², 26 psi, 1,80 bar)

Trasero:

- 200 kPa (2,00 kgf/cm², 29 psi, 2,00 bar)
- Condiciones de carga:
 - 90–196 kg (198–432 lb)
- Delantero:
 - 190 kPa (1,90 kgf/cm², 28 psi, 1,90 bar)
- Trasero:
 - 230 kPa (2,30 kgf/cm², 33 psi, 2,30 bar)

Rueda delantera:

- Tipo de rueda:
 - Rueda de fundición
- Tamaño de la llanta:
 - 17 x MT2,75

Rueda trasera:

- Tipo de rueda:
 - Rueda de fundición
- Tamaño de la llanta:
 - 17 x MT3,50

Freno delantero:

- Tipo:
 - Freno de disco sencillo
- Operación:
 - Operación con mano derecha
- Líquido recomendado:
 - DOT 4

Freno trasero:

- Tipo:
 - Freno de disco sencillo
- Operación:
 - Operación con pie derecho
- Líquido recomendado:
 - DOT 4

Suspensión delantera:

- Tipo:
 - Horquilla telescópica
- Tipo de muelle/amortiguador:
 - Muelle helicoidal / amortiguador de aceite
- Trayectoria de la rueda:
 - 108,0 mm (4,25 in)

Suspensión trasera:

- Tipo:
 - Basculante unitaria
- Tipo de muelle/amortiguador:
 - Muelle helicoidal / amortiguador de aceite
- Trayectoria de la rueda:
 - 89,2 mm (3,51 in)

Sistema eléctrico:

- Sistema de encendido:
 - DC, CDI
- Sistema estándar:
 - Magneto CA

Batería:

- Modelo:
 - GT4L-BS
- Voltaje, capacidad:
 - 12 V, 3,0 Ah

Faro delantero:

- Tipo de bombilla:
 - Incandescencia

Voltaje, potencia de la bombilla x cantidad:

- Faro delantero:
 - 12 V, 25 W/25 W x 2

Luz de freno y posterior:

12 V, 5,0 W/21,0 W x 1

Luz de intermitencia delantera:

12 V, 16,0 W x 2

Luz de intermitencia trasera:

12 V, 10,0 W x 2

Luz de la matrícula:

12 V, 5,0 W x 1

Luz de instrumentos:

12 V, 1,2 W x 2

Luz indicadora de punto muerto:

LED

Luz de aviso del nivel de aceite:

LED

Luz indicadora de intermitencia:

LED

Luz de alarma de temperatura del refrigerante:

LED

Luz de aviso de avería en el motor:

LED

Fusible:

Fusible principal:

10,0 A

INFORMACIÓN PARA EL CONSUMIDOR

SAU26351

Números de identificación

Anote el número de identificación de la llave, el número de identificación del vehículo y los datos de la etiqueta del modelo en los espacios previstos más abajo para utilizarlos como referencia cuando solicite repuestos a un concesionario Yamaha o en caso de robo del vehículo.

- NÚMERO DE IDENTIFICACIÓN DE LA LLAVE:

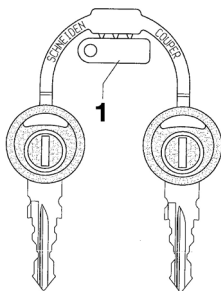
- NÚMERO DE IDENTIFICACION DEL VEHÍCULO:

- INFORMACIÓN DE LA ETIQUETA DEL MODELO:

9

SAU26381

Número de identificación de la llave

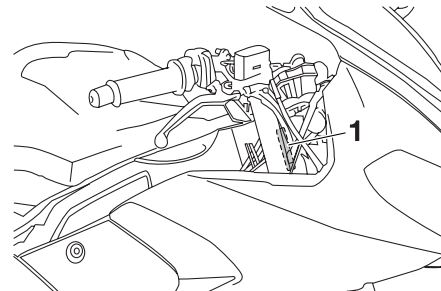


1. Número de identificación de la llave

El número de identificación de la llave está grabado en la etiqueta de la llave. Anote este número en el espacio previsto y utilícelo como referencia cuando solicite una nueva llave.

SAU26400

Número de identificación del vehículo



1. Número de identificación del vehículo

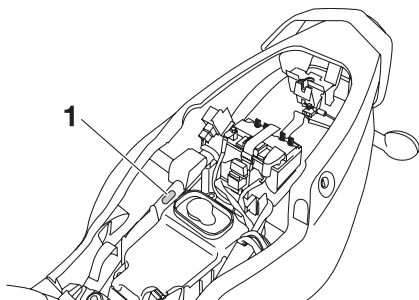
El número de identificación del vehículo está grabado en el tubo de dirección. Anote este número en el espacio previsto.

NOTA

El número de identificación del vehículo sirve para identificar la motocicleta y puede utilizarse para registrarla ante las autoridades de su localidad a efectos de matriculación.

SAU26480

Etiqueta del modelo



1. Etiqueta del modelo

La etiqueta del modelo está pegada en el bastidor debajo del asiento. (Véase la página 3-11). Anote los datos que figuran en esta etiqueta en el espacio previsto. Necesitará estos datos cuando solicite repuestos a un concesionario Yamaha.

ÍNDICE

A			
Aceite de la transmisión	6-11	Color mate, precaución	7-1
Aceite de motor	3-9	Combustible.....	3-7
Almacenamiento	7-3	Conmutador de la luz de cruce/ carretera.....	3-4
Alojamiento para el dispositivo antirrobo	3-12	Consumo de gasolina, consejos para reducirlo.....	5-3
Arranque del motor en frío.....	5-1	Cuadros de identificación de averías	6-37
Asiento	3-11	Cuidados.....	7-1
B		D	
Batería.....	6-30	Dirección, comprobación.....	6-29
Bomba Autolube, ajuste	6-27	E	
Bombilla de la luz de freno/piloto trasero, cambio.....	6-33	Especificaciones	8-1
Bombilla de la luz de la matrícula, cambio.....	6-35	Espejos retrovisores.....	3-12
Bombilla del faro, cambio.....	6-32	Estacionamiento	5-4
Bombilla del intermitente (delantero), cambio.....	6-34	Etiqueta del modelo.....	9-2
Bombilla del intermitente (trasero), cambio.....	6-34	F	
Bujía, comprobación.....	6-10	Filtro de aire	6-15
C		Fusible, cambio.....	6-31
Caballete lateral	3-13	G	
Caballete lateral, comprobación y engrase	6-28	Grifo de gasolina.....	3-10
Cables, comprobación y engrase.....	6-26	H	
Cadena de transmisión, limpieza y engrase	6-25	Horquilla delantera, comprobación	6-28
Cambio.....	5-2	I	
Carburador, ajuste	6-16	Identificación de averías	6-36
Carenados y paneles, desmontaje y montaje	6-8	Información relativa a la seguridad.....	1-1
Catalizador	3-9	Interruptor de arranque.....	3-5
Cojinetes de las ruedas, comprobación ..	6-30	Interruptor de intermitencia	3-4
		Interruptor de la bocina	3-4
		Interruptor de la luz de freno trasero, ajuste	6-21
		Interruptor de paro del motor	3-5
		Interruptor de ráfagas	3-4
		Interruptor principal/Bloqueo de la dirección	3-1
		Interruptores del manillar	3-4
		J	
		Juego de herramientas	6-1
		Juego de la cadena de transmisión	6-24
		Juego libre de la maneta de embrague, ajuste	6-19
		Juego libre de la maneta de freno delantero, comprobación	6-20
		Juego libre del cable del acelerador, ajuste	6-17
		Juego libre del pedal de freno, ajuste	6-20
		L	
		Líquido de freno, comprobación	6-22
		Líquido de frenos, cambio	6-23
		Líquido refrigerante.....	6-13
		Luz de aviso de avería del motor	3-3
		Luz de aviso de la temperatura del líquido refrigerante.....	3-2
		Luz de aviso del nivel de aceite.....	3-2
		Luz indicadora de intermitencia.....	3-2
		Luz indicadora de punto muerto	3-2
		M	
		Maneta de embrague.....	3-5
		Maneta de freno.....	3-6
		Manetas de freno y embrague, comprobación y engrase.....	6-27
		Mantenimiento y engrase, periódicos	6-4
		Mantenimiento, sistema de control de emisiones.....	6-3
		Motor, arranque en caliente.....	5-2
		N	
		Neumáticos	6-17
		Número de identificación de la llave	9-1
		Número de identificación del vehículo	9-1

Números de identificación	9-1
P	
Palanca del estérter (estrangulador).....	3-11
Pastillas de freno delantero y trasero, comprobación.....	6-21
Pedal de cambio	3-5
Pedal de freno.....	3-6
Pedales de freno y cambio, comprobación y engrase.....	6-27
Posición del pedal de cambio, ajuste.....	6-21
Puño del acelerador y cable, comprobación y engrase.....	6-26
R	
Ralentí del motor.....	6-16
Rodaje del motor	5-3
Ruedas	6-19
S	
Sistema de corte del circuito de encendido.....	3-13
Situación de las piezas	2-1
T	
Tacómetro	3-4
Tapón del depósito de gasolina.....	3-6
Testigos y luces de advertencia	3-2
Tubo respiradero/rebose del depósito de combustible	3-8
U	
Unidad velocímetro	3-3



PRINTED IN SPAIN
2008.12-NOVOPRINT, S.A.
(S)